



МИНИСТЕРСТВО НАУКИ И ВЫСШЕГО ОБРАЗОВАНИЯ
РОССИЙСКОЙ ФЕДЕРАЦИИ

Федеральное государственное бюджетное образовательное учреждение
высшего образования
«Магнитогорский государственный технический университет им. Г.И. Носова»



УТВЕРЖДАЮ
Директор ИММиМ
А.С. Савинов

09.02.2023 г.

РАБОЧАЯ ПРОГРАММА ДИСЦИПЛИНЫ (МОДУЛЯ)

НАЧЕРТАТЕЛЬНАЯ ГЕОМЕТРИЯ И КОМПЬЮТЕРНАЯ ГРАФИКА

Направление подготовки (специальность)
27.03.04 Управление в технических системах

Направленность (профиль/специализация) программы
Системы и средства автоматизации технологических процессов

Уровень высшего образования - бакалавриат

Форма обучения
заочная

Институт/ факультет	Институт металлургии, машиностроения и материалообработки
Кафедра	Проектирования и эксплуатации металлургических машин и оборудования
Курс	1

Магнитогорск
2023 год

Рабочая программа составлена на основе ФГОС ВО - бакалавриат по направлению подготовки 27.03.04 Управление в технических системах (приказ Минобрнауки России от 31.07.2020 г. № 871)

Рабочая программа рассмотрена и одобрена на заседании кафедры Проектирования и эксплуатации металлургических машин и оборудования
06.02.2023, протокол № 6

Зав. кафедрой  А.Г. Корчунов

Рабочая программа одобрена методической комиссией ИММиМ
09.02.2023 г. протокол № 5


Председатель  А.С. Савинов

Согласовано:


Зав. кафедрой Автоматизированных систем управления

 С.М. Андреев

Рабочая программа составлена:

доцент кафедры ПиЭММиО, канд. техн. наук  Е.С. Рыскина

Рецензент:

доцент кафедры Дизайна, канд. пед. наук  Ю.С. Антоненко

Лист актуализации рабочей программы

Рабочая программа пересмотрена, обсуждена и одобрена для реализации в 2024 - 2025 учебном году на заседании кафедры Проектирования и эксплуатации металлургических

Протокол от _____ 20__ г. № ____
Зав. кафедрой _____ А.Г. Корчунов

Рабочая программа пересмотрена, обсуждена и одобрена для реализации в 2025 - 2026 учебном году на заседании кафедры Проектирования и эксплуатации металлургических

Протокол от _____ 20__ г. № ____
Зав. кафедрой _____ А.Г. Корчунов

Рабочая программа пересмотрена, обсуждена и одобрена для реализации в 2026 - 2027 учебном году на заседании кафедры Проектирования и эксплуатации металлургических

Протокол от _____ 20__ г. № ____
Зав. кафедрой _____ А.Г. Корчунов

Рабочая программа пересмотрена, обсуждена и одобрена для реализации в 2027 - 2028 учебном году на заседании кафедры Проектирования и эксплуатации металлургических

Протокол от _____ 20__ г. № ____
Зав. кафедрой _____ А.Г. Корчунов

Рабочая программа пересмотрена, обсуждена и одобрена для реализации в 2028 - 2029 учебном году на заседании кафедры Проектирования и эксплуатации металлургических

Протокол от _____ 20__ г. № ____
Зав. кафедрой _____ А.Г. Корчунов

1 Цели освоения дисциплины (модуля)

Целями освоения дисциплины (модуля) «Начертательная геометрия и компьютерная графика» являются:

- овладение студентами знаниями, умениями и навыками, необходимыми для выполнения и чтения чертежей различного назначения и решения на чертежах инженерно-графических задач;

- овладение решением задач геометрического моделирования и применения интерактивных графических систем для выполнения и редактирования изображений и чертежей.

2 Место дисциплины (модуля) в структуре образовательной программы

Дисциплина Начертательная геометрия и компьютерная графика входит в обязательную часть учебного плана образовательной программы.

Для изучения дисциплины необходимы знания (умения, владения), сформированные в результате изучения дисциплин/ практик:

школьные курсы дисциплин: черчение, геометрия, информатика.

3 Компетенции обучающегося, формируемые в результате освоения дисциплины (модуля) и планируемые результаты обучения

В результате освоения дисциплины (модуля) «Начертательная геометрия и компьютерная графика» обучающийся должен обладать следующими компетенциями:

Код индикатора	Индикатор достижения компетенции
ОПК-2	Способен формулировать задачи профессиональной деятельности на основе знаний, профильных разделов математических и естественнонаучных дисциплин (модулей)
ОПК-2.1	Выполняет постановку задач в формализованном виде на основе знаний профильных разделов математических и естественно-научных дисциплин в области профессиональной деятельности
ОПК-2.2	Выбирает математический аппарат для решения формализованных задач в области профессиональной деятельности
ОПК-6	Способен разрабатывать и использовать алгоритмы и программы, современные информационные технологии, методы и средства контроля, диагностики и управления, пригодные для практического применения в сфере своей профессиональной деятельности
ОПК-6.1	Разрабатывает алгоритмы и программы для практического применения в сфере своей профессиональной деятельности
ОПК-6.2	Использует современные методы и средства контроля, диагностики и управления для практического применения в сфере своей профессиональной деятельности
ОПК-6.3	Использует современные информационные технологии в сфере своей профессиональной деятельности

4. Структура, объём и содержание дисциплины (модуля)

Общая трудоемкость дисциплины составляет 4 зачетных единиц 144 акад. часов, в том числе:

- контактная работа – 8,6 акад. часов;
- аудиторная – 6 акад. часов;
- внеаудиторная – 2,6 акад. часов;
- самостоятельная работа – 126,7 акад. часов;
- в форме практической подготовки – 0 акад. час;
- подготовка к экзамену – 8,7 акад. час

Форма аттестации - экзамен

Раздел/ тема дисциплины	Курс	Аудиторная контактная работа (в акад. часах)			Самостоятельная работа студента	Вид самостоятельной работы	Форма текущего контроля успеваемости и промежуточной аттестации	Код компетенции
		Лек.	лаб. зан.	практ. зан.				
1. Проекционное черчение.								
1.1 Тема. Общие правила выполнения чертежей. Единая система конструкторской документации (ЕСКД). ГОСТ 2.301-68 Форматы. ГОСТ 2.302-68 Масштабы. ГОСТ 2.303-68 Линии чертежа. ГОСТ 2.304-81 Шрифты чертежные. ГОСТ 2.305-2008 Изображения: виды, разрезы, сечения. ГОСТ 2.306-68 Обозначения графические материалов и правила их нанесения на чертежах. ГОСТ 2.307-2011. Нанесение размеров на чертежах и предельных отклонений.	1				20	Самостоятельное изучение учебной литературы. Работа с электронными библиотеками. Выполнение домашней контрольной работы.	Проверка домашней контрольной работы	ОПК-2.1 ОПК-2.2 ОПК-6.1 ОПК-6.2 ОПК-6.3
1.2 Тема Аксонометрические проекции. Условия наглядности. Свойства параллельного проецирования. ГОСТ 2.317-2011. Стандартные виды аксонометрических проекций. Коэффициенты искажения. Построение плоских фигур и окружностей в различных видах аксонометрических проекций.	1				30	Самостоятельное изучение учебной литературы. Работа с электронными библиотеками. Выполнение домашней контрольной работы.	Проверка домашней контрольной работы	ОПК-2.1 ОПК-2.2 ОПК-6.1 ОПК-6.2 ОПК-6.3
Итого по разделу		1			50			
2. Основы начертательной геометрии.								

<p>2.1 Тема. Методы проецирования. Комплексный чертеж в трех проекциях. Абсолютные и относительные координаты точки. Проекция прямой линии. Положение прямой в пространстве. Взаимное расположение прямых. Конкурирующие точки. Определение натуральной величины отрезка прямой методом прямоугольного треугольника. Проекция прямого угла. Плоскость. Элементы определяющие плоскость. Различные случаи положения в пространстве. Взаимное положение и принадлежность точек, прямых, плоскостей. Горизонтали, фронтали в плоскостях уровня, проецирующих и общего положения.</p>	1	1			15	<p>Самостоятельное изучение учебной литературы. Работа с электронными библиотеками. Выполнение домашней контрольной работы.</p>	<p>Проверка домашней контрольной работы</p>	<p>ОПК-2.1 ОПК-2.2 ОПК-6.1 ОПК-6.2 ОПК-6.3</p>
<p>2.2 Тема. Поверхности. Образование и задание поверхности на чертеже. Точка и линия принадлежащие поверхности. Сечение многогранников плоскостью частного и общего положения. Пересечение тел вращения плоскостью (цилиндр, конус, сфера). Пересечение поверхностей.</p>					20	<p>Самостоятельное изучение учебной литературы. Работа с электронными библиотеками. Выполнение домашней контрольной работы.</p>	<p>Проверка домашней контрольной работы</p>	<p>ОПК-2.1 ОПК-2.2 ОПК-6.1 ОПК-6.2 ОПК-6.3</p>
<p>Итого по разделу</p>	1				35			
<p>3. Машиностроительное черчение.</p>								
<p>3.1 Тема. Резьбовые и сварные соединения. Элементы резьбы. Типы резьб. Изображение и обозначение резьбы. Сборочный чертеж, чертеж общего вида. Условности и упрощения при выполнении СЧ. Спецификация.</p>	1		2		22,3	<p>Самостоятельное изучение учебной литературы. Работа с электронными библиотеками. Выполнение домашней контрольной работы.</p>	<p>Проверка домашней контрольной работы</p>	<p>ОПК-2.1 ОПК-2.2 ОПК-6.1 ОПК-6.2 ОПК-6.3</p>

3.2 Тема. Чтение и детализирование сборочных чертежей.			2	19,4	Самостоятельное изучение учебной литературы. Работа с электронными библиотеками. Выполнение домашней контрольной работы.	Проверка домашней контрольной работы	
Итого по разделу			4	41,7			
Итого за семестр	2		4	126,7		экзамен	
Итого по дисциплине	2		4	126,7		экзамен	

5 Образовательные технологии

Для реализации предусмотренных видов учебной работы в качестве образовательных технологий в преподавании дисциплины используются традиционная и информационно-коммуникационные образовательные технологии.

Для формирования представлений об основах начертательной геометрии, способах проецирования, методах построения чертежей, трехмерных объектов, способах преобразования чертежа, основах инженерной графики, теоретических основ и правил построения изображений трехмерных форм и развития пространственного представления студентов используются:

- лекция-визуализация – изложение содержания сопровождается презентацией (демонстрацией учебных материалов, представленных в различных знаковых системах, в т.ч. иллюстративных, графических, аудио- и видеоматериалов) - для ознакомления с основными положениями и алгоритмами решений задач; для наглядного представления способов решения позиционных и метрических задач, построения различных изображений;

- информационная лекция – последовательное изложение материала в дисциплинарной логике, осуществляемое преимущественно вербальными средствами (монолог преподавателя) - для систематизации и закрепления знаний по дисциплине.

Практические занятия по инженерной графике проводятся в традиционной и интерактивной форме. В традиционной форме практическое занятие, посвящено освоению конкретных умений и навыков по предложенному алгоритму.

В рамках интерактивного обучения применяются ИТ-методы (использование сетевых мультимедийных учебников разработчиков программного обеспечения, электронных образовательных ресурсов по данной дисциплине, в том числе и ЭОР кафедры); совместная работа в малых группах (2-3 студента) – прохождение всех этапов и методов получения изображения; индивидуальное обучение

Предусмотрено использование в учебном процессе активных и интерактивных форм проведения занятий компьютерных симуляций, в сочетании с внеаудиторной работой с целью формирования и развития профессиональных навыков обучающихся.

6 Учебно-методическое обеспечение самостоятельной работы обучающихся

Представлено в приложении 1.

7 Оценочные средства для проведения промежуточной аттестации

Представлены в приложении 2.

8 Учебно-методическое и информационное обеспечение дисциплины (модуля)

а) Основная литература:

1. Савельева, И. А. Конспект лекций по дисциплине инженерная и компьютерная графика: учебное пособие / И. А. Савельева; МГТУ. - Магнитогорск: МГТУ, 2018. - 1 электрон. опт. диск (CD-ROM). – Режим доступа: <https://magtu.informsystema.ru/uploader/fileUpload?name=3653.pdf&show=dcatalogues/1/1526283/3653.pdf&view=true> — Загл. с экрана.

б) Дополнительная литература:

1. Денисюк, Н. А. Отдельные главы по начертательной геометрии и инженерной графике: учебное пособие / Н. А. Денисюк, Е. Б. Скурихина, Т. В. Токарева. - Магнитогорск: МГТУ, 2014. - 1 электрон. опт. диск (CD-ROM). - Режим доступа: <https://magtu.informsystema.ru/uploader/fileUpload?name=945.pdf&show=dcatalogues/1/1118980/945.pdf&view=true> - Загл. с экрана.

2. Денисюк, Н. А. Поверхности в графическом редакторе КОМПАС-График: учебное пособие / Н. А. Денисюк, Т. В. Токарева; МГТУ. - Магнитогорск: МГТУ,

2016. - 1 электрон. опт. диск (CD-ROM). - Режим доступа: <https://magtu.informsystema.ru/uploader/fileUpload?name=2340.pdf&show=dcatalogues/1/1129979/2340.pdf&view=true> — Загл. с экрана.

3. Денисюк, Н. А. Правила выполнения чертежей в инженерной геометрии: учебное пособие / Н. А. Денисюк, Т. В. Токарева, Е. С. Решетникова; МГТУ. - Магнитогорск: МГТУ, 2016. - 59 с.: ил. - Режим доступа: <https://magtu.informsystema.ru/uploader/fileUpload?name=2271.pdf&show=dcatalogues/1/1129783/2271.pdf&view=true> — Загл. с экрана.

4. Денисюк, Н. А. Решение типовых задач по курсу начертательная геометрия и инженерная графика: учебное пособие / Н. А. Денисюк, Е. Б. Скурихина, Т. В. Токарева. - Магнитогорск: МГТУ, 2014. - 1 электрон. опт. диск (CD-ROM). - Режим доступа: <https://magtu.informsystema.ru/uploader/fileUpload?name=933.pdf&show=dcatalogues/1/1118950/933.pdf&view=true> — Загл. с экрана.

5. Савельева, И. А. Инженерная графика. Моделирование изделий и составление конструкторской документации в системе КОМПАС-3D: учебное пособие / И. А. Савельева, В. И. Кадошников, И. Д. Кадошникова; МГТУ. - Магнитогорск, 2010. - 186 с. — Режим доступа: <https://magtu.informsystema.ru/uploader/fileUpload?name=311.pdf&show=dcatalogues/1/1068565/311.pdf&view=true> — Загл. с экрана.

6. Савельева, И. А. Начертательная геометрия и компьютерная графика: учебное пособие / И. А. Савельева; МГТУ. - Магнитогорск: МГТУ, 2017. - 1 электрон. опт. диск (CD-ROM). - Режим доступа: <https://magtu.informsystema.ru/uploader/fileUpload?name=3290.pdf&show=dcatalogues/1/1137481/3290.pdf&view=true> — Загл. с экрана.

7. Савельева, И. А. Решение типовых задач инженерной геометрии средствами компьютерной графики: учебное пособие / И. А. Савельева; МГТУ. - Магнитогорск: МГТУ, 2016. - 111 с. - Режим доступа: <https://magtu.informsystema.ru/uploader/fileUpload?name=2269.pdf&show=dcatalogues/1/1129778/2269.pdf&view=true> — Загл. с экрана.

8. Свистунова, Е. А. Инженерная геометрия: учебное пособие / Е. А. Свистунова, Е. С. Решетникова, Е. Б. Скурихина; МГТУ. - Магнитогорск: МГТУ, 2016. - 1 электрон. опт. диск (CD-ROM). - Режим доступа: <https://magtu.informsystema.ru/uploader/fileUpload?name=2532.pdf&show=dcatalogues/1/1130334/2532.pdf&view=true> — Загл. с экрана.

9. Пожидаев, Ю. А. Компьютерное моделирование и создание проектно-конструкторской документации в машиностроении средствами САПР. Инженерная и компьютерная графика в Autodesk Inventor, AutoCAD: учебное пособие. Ч. 1 / Ю. А. Пожидаев, Е. А. Свистунова, О. М. Веремей; МГТУ. - Магнитогорск: МГТУ, 2016. - 1 электрон. опт. диск (CD-ROM). - Режим доступа: <https://magtu.informsystema.ru/uploader/fileUpload?name=2525.pdf&show=dcatalogues/1/1130327/2525.pdf&view=true> — Загл. с экрана.

10. Решетникова, Е. С. Создание проектно-конструкторской документации: учебное пособие. Ч. 1. Эскизирование деталей машин / Е. С. Решетникова, Е. А. Свистунова, Е. Б. Скурихина; МГТУ. - Магнитогорск: МГТУ, 2018. - 1 электрон. опт. диск (CD-ROM). — Режим доступа: h

в) Методические указания:

1. Токарева, Т. В. Практикум по начертательной геометрии. Комплекс задач: учебное пособие / Т. В. Токарева, И. А. Савельева; МГТУ. - Магнитогорск: МГТУ, 2018. - 1 электрон. опт. диск (CD-ROM). - Режим доступа:

<https://magtu.informsystema.ru/uploader/fileUpload?name=3542.pdf&show=dcatalogues/1/1515184/3542.pdf&view=true> — Загл. с экрана.

2. Савельева, И. А. Компьютерная графика и геометрические основы моделирования: учебное пособие / И. А. Савельева, Е. С. Решетникова; МГТУ. - Магнитогорск: МГТУ, 2016. - 119 с. - Режим доступа: <https://magtu.informsystema.ru/uploader/fileUpload?name=2270.pdf&show=dcatalogues/1/1129781/2270.pdf&view=true> — Загл. с экрана.

3. Мишуковская, Ю. И. Аксонометрические проекции : учебное пособие [для вузов] / Ю. И. Мишуковская, Л. В. Дерябина, А. Г. Корчунов ; Магнитогорский гос. технический ун-т им. Г. И. Носова. - Магнитогорск : МГТУ им. Г. И. Носова, 2019. - 1 CD-ROM. - Загл. с титул. экрана. URL: <https://magtu.informsystema.ru/uploader/fileUpload?name=3836.pdf&show=dcatalogues/1/1530274/3836.pdf&view=true> — Загл. с экрана.

4. Скурихина, Е. Б. Резьбовые и сварные соединения: учебное пособие / Е. Б. Скурихина, С. Ю. Собченко; МГТУ. - Магнитогорск: МГТУ, 2016. - 1 электрон. опт. диск (CD-ROM). - Режим доступа: <https://magtu.informsystema.ru/uploader/fileUpload?name=2431.pdf&show=dcatalogues/1/1130137/2431.pdf&view=true> — Загл. с экрана.

5. Савельева, И. А. Инженерная графика. Моделирование изделий и составление конструкторской документации в системе КОМПАС-3D: учебное пособие / И. А. Савельева, В. И. Кадошников, И. Д. Кадошникова; МГТУ. - Магнитогорск, 2010. - 186 с. – Режим доступа: <https://magtu.informsystema.ru/uploader/fileUpload?name=311.pdf&show=dcatalogues/1/1068565/311.pdf&view=true> — Загл. с экрана.

6. Ткаченко, Т. Г. Сборочный чертеж: учебное пособие / Т. Г. Ткаченко, Л. В. Горохова, Т. И. Костогрызова; МГТУ, каф. ПМиГ. - Магнитогорск, 2009. - 50 с. - Режим доступа: <https://magtu.informsystema.ru/uploader/fileUpload?name=265.pdf&show=dcatalogues/1/1060690/265.pdf&view=true> — Загл. с экрана.

7. Савельева, И. А. Решение типовых задач инженерной геометрии средствами компьютерной графики: учебное пособие / И. А. Савельева; МГТУ. - Магнитогорск: МГТУ, 2016. - 111 с. - Режим доступа: <https://magtu.informsystema.ru/uploader/fileUpload?name=2269.pdf&show=dcatalogues/1/1129778/2269.pdf&view=true> — Загл. с экрана.

г) Программное обеспечение и Интернет-ресурсы:

Программное обеспечение

Наименование ПО	№ договора	Срок действия лицензии
MS Office 2007 Professional	№ 135 от 17.09.2007	бессрочно
АСКОН Компас 3D В.16	Д-261-17 от 16.03.2017	бессрочно
FAR Manager	свободно распространяемое ПО	бессрочно

Профессиональные базы данных и информационные справочные системы

Название курса	Ссылка
Федеральное государственное бюджетное учреждение «Федеральный институт промышленной собственности»	URL: http://www1.fips.ru/

Информационная система - Единое окно доступа к информационным ресурсам	URL: http://window.edu.ru/
Поисковая система Академия Google (Google Scholar)	URL: https://scholar.google.ru/
Национальная информационно-аналитическая система – Российский индекс научного цитирования (РИНЦ)	URL: https://elibrary.ru/project_risc.asp
Электронная база периодических изданий East View Information Services, ООО «ИВИС»	https://dlib.eastview.com/

9 Материально-техническое обеспечение дисциплины (модуля)

Материально-техническое обеспечение дисциплины включает:

Учебные аудитории для проведения занятий лекционного типа

Мультимедийные средства хранения, передачи и представления информации

Учебные аудитории для проведения практических занятий, групповых и индивидуальных консультаций, текущего контроля и промежуточной аттестации
Наглядные материалы и учебные модели для выполнения практических работ:

1. Стенды, плакаты: «Нанесение размеров», «Сечения», «соединение вида и разреза», «Выполнение разрезов», «Основные виды» и другие.
2. Модели вычерчиваемых деталей.
3. Детали для замера резьбы с натуры.
4. Измерительный инструмент.
5. Сборочные узлы.

Персональные компьютеры с пакетом MS Office, КОМПАС 3D V16, выходом в Интернет и с доступом в электронную информационно-образовательную среду университета

Помещения для самостоятельной работы обучающихся

Персональные компьютеры с пакетом MS Office, КОМПАС 3D V16, выходом в Интернет и с доступом в электронную информационно-образовательную среду университета

Помещение для хранения и профилактического обслуживания учебного оборудования

Стеллажи для хранения учебного оборудования.

Шкафы для хранения учебно-методической документации, учебного оборудования и учебно-наглядных пособий.

6 Учебно-методическое обеспечение самостоятельной работы обучающихся

По дисциплине предусмотрена аудиторная и внеаудиторная самостоятельная работа обучающихся.

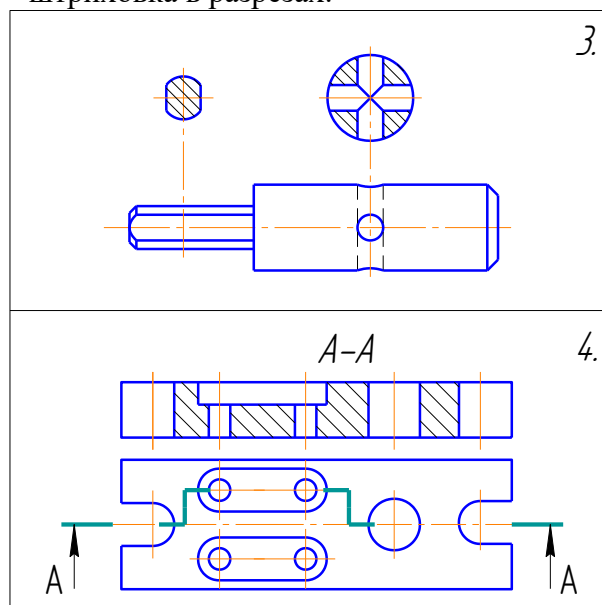
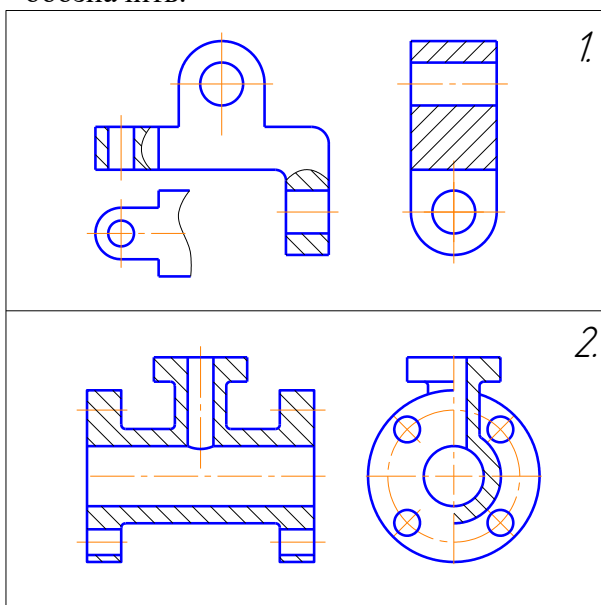
Аудиторная самостоятельная работа студентов предполагает решение контрольных работ на практических занятиях.

Примерные аудиторные контрольные работы для подготовки к тестированию (АКР):

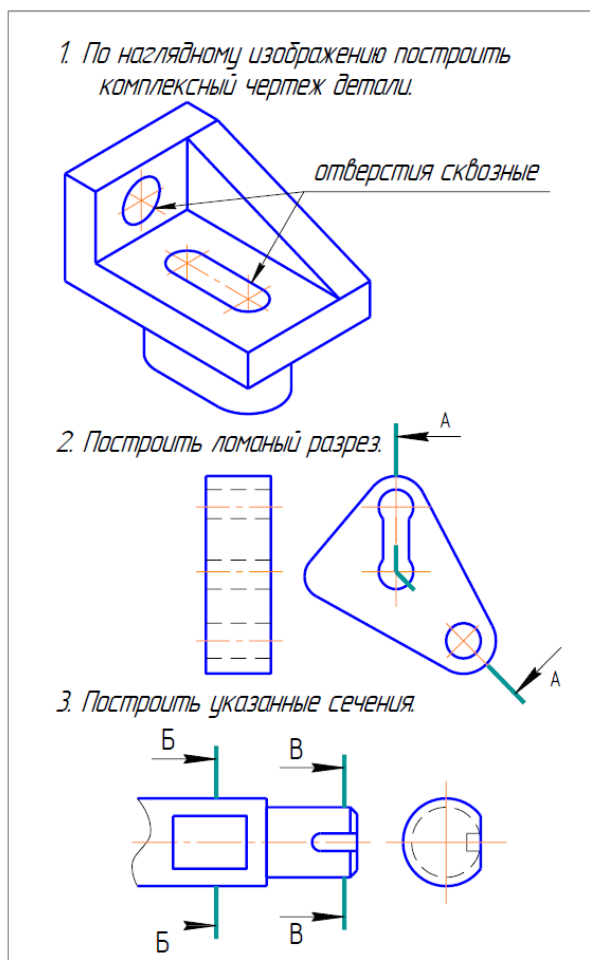
АКР №1 «Единая система конструкторской документации (ЕСКД. ГОСТ 2.305-2008)». Контрольная работа выполняется устно.

УКАЖИТЕ, НА КАКОМ ИЗ ПРЕДСТАВЛЕННЫХ ЧЕРТЕЖЕЙ:

1. Выполнен сложный разрез.
2. Выполнен полный фронтальный разрез.
3. Выполнен полный профильный разрез.
4. Выполнены местные разрезы.
5. Выполнен местный вид.
6. Выполнены сечения
7. Выполненный разрез следует обозначить.
8. Выполненный разрез целесообразно соединить с видом осью симметрии.
9. Выполнена условность при изображении в разрезе отверстий на круглых фланцах, не попавших в секущую плоскость.
10. Неправильно выполнена штриховка в разрезах.

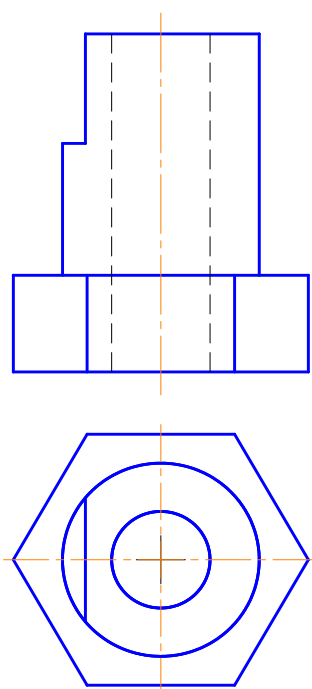


АКР №2 «Единая система конструкторской документации (ЕСКД. ГОСТ 2.305-2008)». Контрольная работа выполняется в письменном виде.



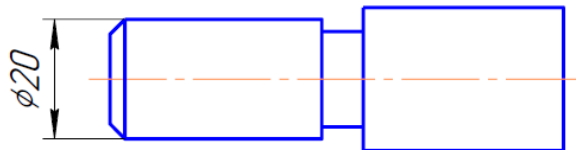
АКР №3 «АксонOMETрические проекции»

На основе комплексного чертежа построить прямоугольную изометрию с вырезом четверти.

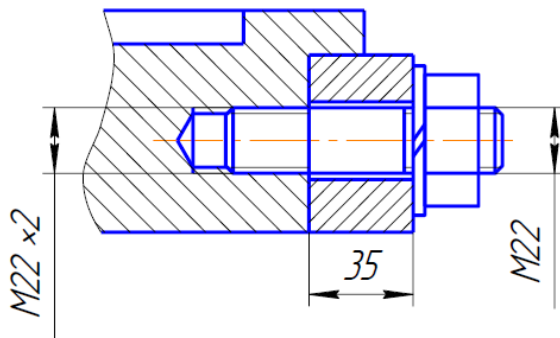


АКР №4 «Резьбовые соединения»

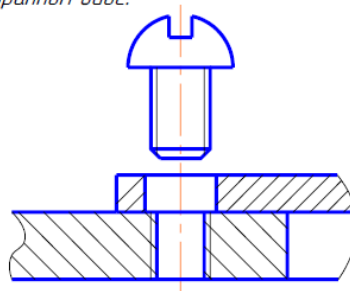
1. На стержне изобразить и обозначить специальную упорную резьбу: $D_{нар.}=20\text{мм}$, шаг 3мм, трехзаходная.



2. По данному чертежу рассчитать длину шпильки и дать ее условное обозначение (ГОСТ 22034-76, класс прочности 58).



3. Изобразить детали в собранном виде.



АКР №5 «Резьбовые и сварные соединения»

УКАЖИТЕ, НА КАКОМ ИЗ ПРЕДСТАВЛЕННЫХ ЧЕРТЕЖЕЙ:

1. Какой из профилей соответствует упорной резьбе?
 2. Какой из профилей соответствует крепежной резьбе?
 3. Какой из профилей резьб не стандартизирован?

4. На какой детали резьба выполнена без сбега (с полным профилем)?
 5. На какой детали имеет место небойл резьбы?
 6. Какого направления изображена резьба на указанных чертежах: а) - правого; б) - левого.

7. Какие из приведенных условных обозначений соответствует многозаходной резьбе?
 а) G3/4; б) Tr 60 × 36 (p12);
 в) M 90 × 3; г) S 60 × 12.

8. Какое изображение соответствует отверстию с резьбой?

9. Как выполнены сварные швы?
 а) по замкнутой линии;
 б) при монтаже;
 в) по незамкнутой линии.

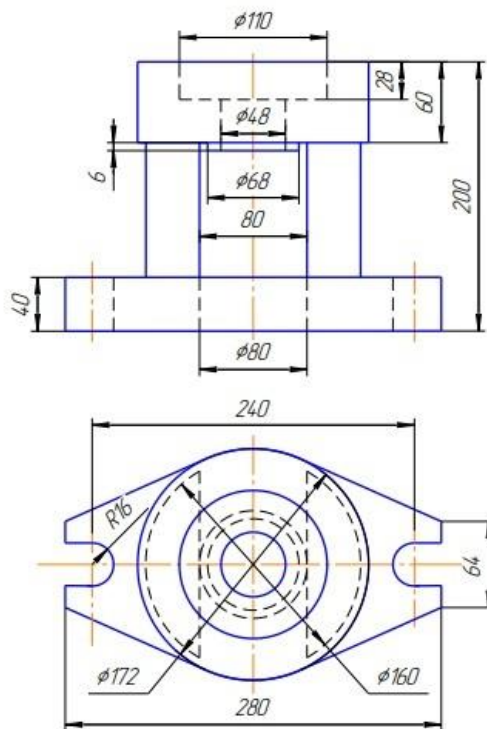
10. Соединение какого вида обозначена цифрой 1?
 а) угловое;
 б) нахлесточное;
 в) тавровое;
 г) стыковое.

Внеаудиторная самостоятельная работа обучающихся осуществляется в виде изучения литературы по соответствующему разделу с проработкой материала; выполнения домашней контрольной работы.

Примерные индивидуальные задания для выполнения домашней контрольной работы (ИДЗ):

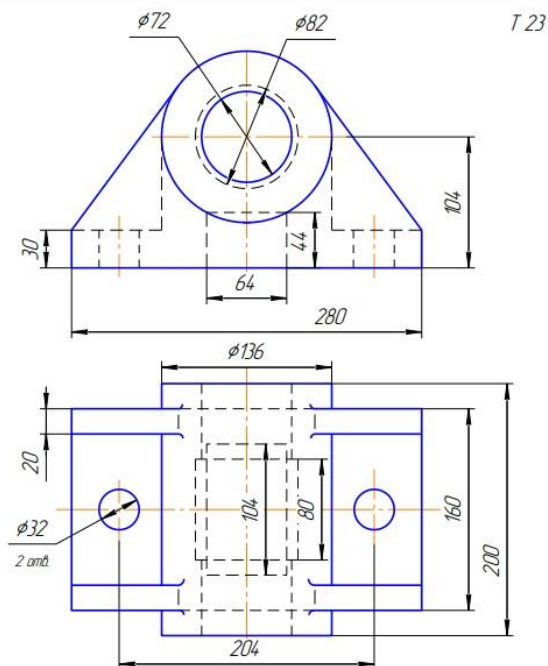
ИДЗ №1 «Проекционное черчение»

По карточке «К»: построить третий вид по двум заданным, выполнить фронтальный и профильный разрезы, при необходимости выполнить местный разрез, проставить размеры равномерно на трёх изображениях. Ватман, Формат А3 масштаб 1:1.



ИДЗ №2 «Проекционное черчение»

По карточке «Т»: построить третий вид по двум заданным, выполнить фронтальный и профильный разрезы, при необходимости выполнить местный разрез, проставить размеры равномерно на трёх изображениях. Ватман, Формат А3 масштаб 1:1 или 1:2.

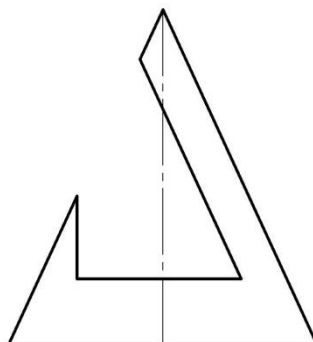


ИДЗ №3 «Аксонетрические проекции»

Построить прямоугольную изометрию детали (деталь по карточке «К» из темы «Проекционное черчение»). Ватман, Формат А3 масштаб 1:1.

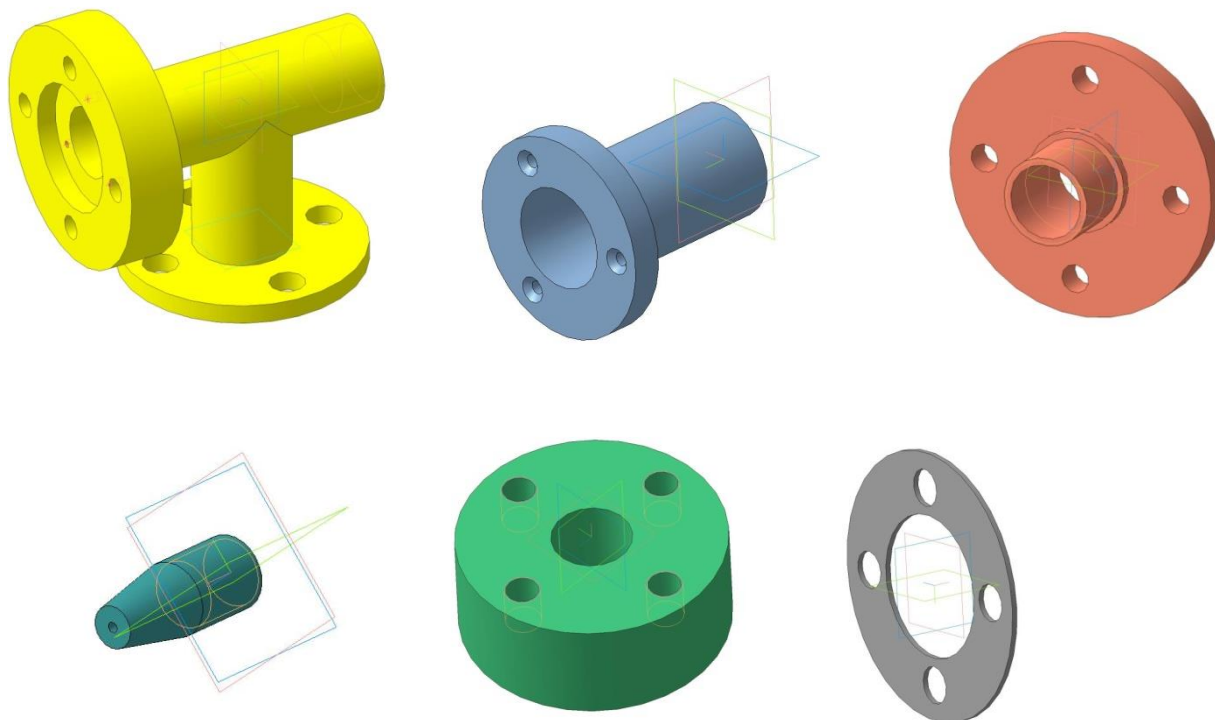
ИДЗ №4 «Пересечение тел вращения плоскостью (цилиндр, конус, сфера)»

Построить три проекции поверхности вращения со сквозным вырезом. Ватман, Формат А3 масштаб 1:1.

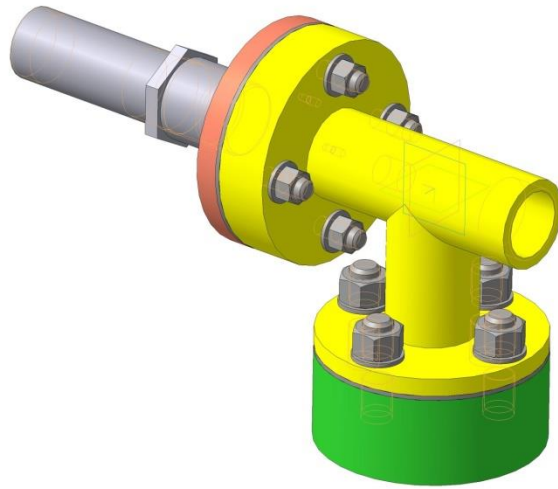


ИДЗ №5 «Резьбовые и сварные соединения. Сборочный чертеж»

1. По варианту (индивидуальному заданию) создать 3D модели: корпуса, втулки, крышки, сопла, детали трубопровода местной системы, прокладок (2 шт) в Компас 3D.
2. Создать 3D сборку элеватора со стандартными изделиями (винт, болт-шайба-гайка, шпилька-шайба-гайка, контргайка, муфта, сгон) по вариантам.
3. Создать сборочный чертеж элеватора, спецификацию.



3D модели: корпуса, втулки, крышки, сопла, детали трубопровода местной системы, прокладки



3D модель элеватора в сборе

ИДЗ №6 «Чтение и детализирование сборочных чертежей»

По сборочному чертежу (распечатать на листе формата А3 разработать рабочие чертежи 3 деталей (указывается преподавателем).

3-е наименование
02. ВЫКЛЮЧАТЕЛЬ ПОДАЧИ ТОПЛИВА

Код детали	Кол-во	Обозначение	Наименование	Мат. кол.	Примечание
А3	1	М400.02.00.00.СБ	Деталь		
А3	1	М400.02.00.01	Корпус		
А3	2	М400.02.00.02	Штифт		
А3	5	М400.02.00.03	Гайка		
А3	4	М400.02.00.04	Шпиль		
А4	5	М400.02.00.05	Кольцо		
А4	5	М400.02.00.06	Втулка		
А4	7	М400.02.00.07	Пружина		
А4	8	М400.02.00.08	Шайба		
А4	9	М400.02.00.09	Шайба		
А4	10	М400.02.00.10	Шайба		
А4	11	М400.02.00.11	Шайба уплотнительная		
А4	12	М400.02.00.12	Пружина		
А4	13	М400.02.00.13	Шпилька		
А4	14	М400.02.00.14	Кольцо		
			Стандартные валаны		
			Гайка М4,5		
			ГОСТ 6816-70		

Выключатель служит для проверки подачи топлива в цилиндры двигателя. Это приспособление устанавливается между секцией топливного насоса и форсушкой.

Для включения подачи топлива вращают маховичком поз. 13. Игла поз. 4, действуя на клапан поз. 2, снимает пружину поз. 12, при этом топливо проходит через отверстия деталей поз. 6, 3, 2 и через нижнее резьбовое отверстие корпуса поз. 1 выходит наружу и собирается в мерной стакан (на чертеже не показан). Расход топлива, подаваемого поочередно в цилиндры двигателя, измеряют с помощью специального устройства (на чертеже не показано).

Задание

Выполнить чертёж детали поз. 1...5, 7, 12, 13. Деталь поз. 1 или поз. 2 изобразить в аксиометрической проекции.

Материалы деталей поз. 1...4, 6, 8...10 — Сталь 20 ГОСТ 1050-74, детали поз. 6, 7 и 13 — Сталь 20 ГОСТ 1050-74, детали поз. 12 — Сталь 68Г ГОСТ 1050-74, детали поз. 11 — кожан.

Ответьте на вопросы:

1. Назовите все детали, изображённые на разрезе Б-Б.
2. Покажите контур детали поз. 2.
3. Можно ли назвать изображение Б-Б сечением?

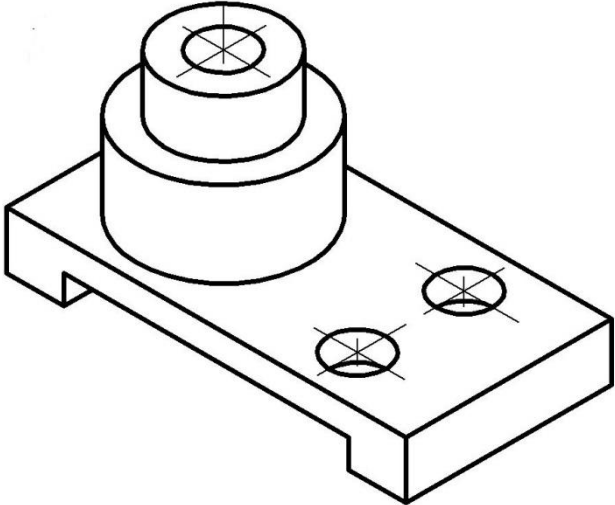
9200002000hw

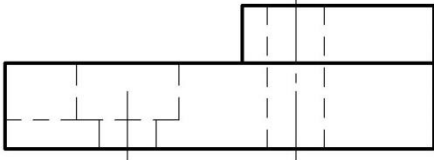
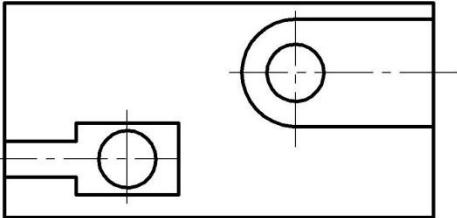
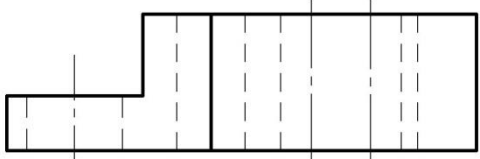
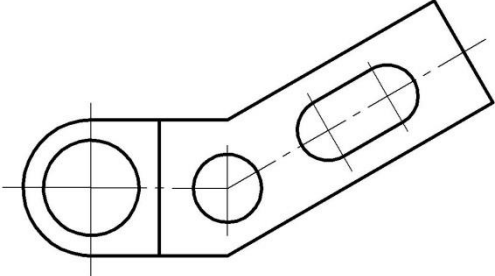
7 Оценочные средства для проведения промежуточной аттестации

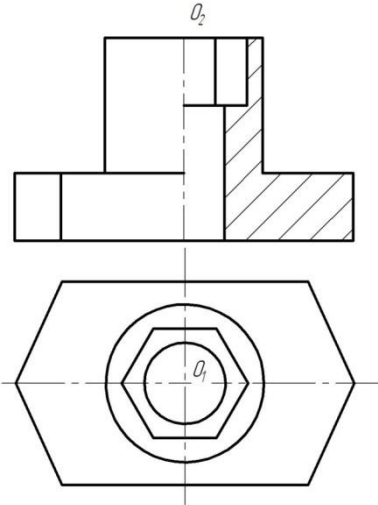
Промежуточная аттестация имеет целью определить степень достижения запланированных результатов обучения за определенный период обучения и проводится в форме экзамена.

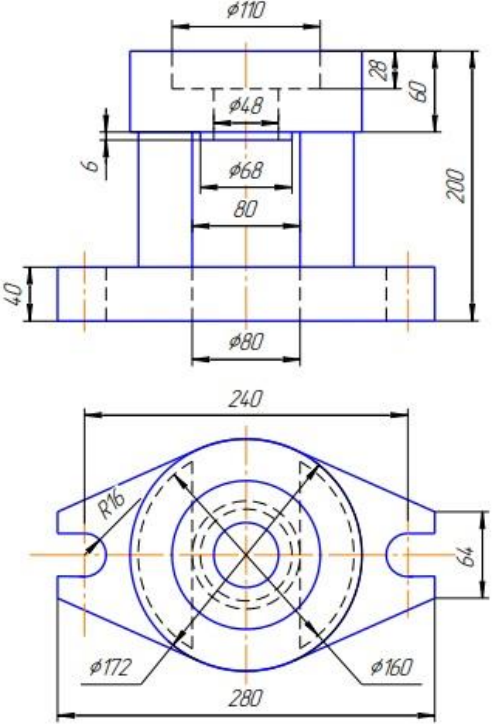
а) Планируемые результаты обучения и оценочные средства для проведения промежуточной аттестации:

Структурный элемент компетенции	Планируемые результаты обучения	Оценочные средства
ОПК-2 Способен формулировать задачи профессиональной деятельности на основе знаний, профильных разделов математических и естественнонаучных дисциплин (модулей)		
ОПК-2.1	Выполняет постановку задач в формализованном виде на основе знаний профильных разделов математических и естественно-научных дисциплин в области профессиональной деятельности	<p style="text-align: center;">ВОПРОСЫ ДЛЯ ПОДГОТОВКИ К ЭКЗАМЕНУ</p> <ol style="list-style-type: none"> 1. Резьбовые соединения. Элементы резьбы. Типы резьб. Изображение и обозначение резьбы. 2. Сварные соединения. Типы сварных соединений. Изображение и обозначение их на чертеже. 3. Сборочный чертеж, чертеж общего вида. Условности и упрощения при выполнении СЧ. 4. Особенности изображения на сборочном чертеже соединений стандартными изделиями. 5. Стандартные изделия. Соединения болтовое, винтовое, шпилечное. 6. ГОСТ 2.401-68. Спецификация. Разделы спецификации. Порядок составления. 7. Эскизирование машиностроительных деталей. Выбор количества изображений. Особенности изображения отдельных деталей. 8. Компьютерная графика. Выполнение чертежей средствами компьютерной графики и САПР. 9. Компьютерная графика. Выполнение чертежей средствами компьютерной графики и САПР. Основные методы и команды создания трехмерной модели и получение чертежа. 10. Компьютерная графика. Выполнение чертежей средствами компьютерной графики и САПР. Основные методы и команды редактирования чертежей и 3D моделей.
ОПК-2.2	Выбирает математический аппарат для	Примерные практические задания:

Структурный элемент компетенции	Планируемые результаты обучения	Оценочные средства
	решения формализованных задач в области профессиональной деятельности	<p data-bbox="981 352 1989 384">1. По наглядному изображению построить комплексный чертеж детали.</p>  <p data-bbox="981 1139 1787 1171">2. Выполнить и обозначить сложный ступенчатый разрез</p>

Структурный элемент компетенции	Планируемые результаты обучения	Оценочные средства
		<div style="text-align: center;">   </div> <p data-bbox="981 842 1729 874">3. Выполнить и обозначить сложный ломаный разрез</p> <div style="text-align: center;">   </div> <p data-bbox="981 1412 1809 1444">4. Построить вид слева, прямоугольную изометрию детали</p>

Структурный элемент компетенции	Планируемые результаты обучения	Оценочные средства
		
<p>ОПК-6 Способен разрабатывать и использовать алгоритмы и программы, современные информационные технологии, методы и средства контроля, диагностики и управления, пригодные для практического применения в сфере своей профессиональной деятельности</p>		
ОПК-6.1	<p>Разрабатывает алгоритмы и программы для практического применения в сфере своей профессиональной деятельности</p>	<p>Примерные практические задания:</p> <ol style="list-style-type: none"> 1. По заданным видам построить 3D модель детали, создать ассоциативный комплексный чертеж детали в соответствии с требованиями ЕСКД

Структурный элемент компетенции	Планируемые результаты обучения	Оценочные средства
		<p style="text-align: right;">Т 19</p> 
ОПК-6.2	Использует современные методы и средства контроля, диагностики и управления для практического применения в сфере своей профессиональной деятельности	<p style="text-align: center;">Примерные практические задания:</p> <p>По сборочному чертежу (распечатать на листе формата А3 разработать рабочие чертежи 3 деталей (указывается преподавателем). Размеры деталей следует определять по сборочному чертежу с учетом масштаба, указанного в основной надписи сборочного чертежа.</p>

Структурный элемент компетенции

Планируемые результаты обучения

Оценочные средства

Код	Имя	Идентификатор	Обозначение	Наименование	Алгоритм	Примечание
1	Шток			Шток		1
2	Маховичок			Маховичок		0,2

И.О.Б.01.0007.Ж				Лист	Масштаб	Масштаб
Шток сборный				21		
Маховичок				21		
Д16 ГОСТ 4784-97						

ОПК-6.3

Использует современные информационные технологии в сфере своей профессиональной деятельности

Примерные практические задания:
1. Построить 3D модель поверхности вращения со сквозным вырезом в КОМПАС 3D



б) Порядок проведения промежуточной аттестации, показатели и критерии оценивания:

Промежуточная аттестация по дисциплине включает теоретические вопросы, позволяющие оценить уровень усвоения обучающимися знаний, и практические задания, выявляющие степень сформированности умений и владений, проводится в форме экзамена.

Экзамен по данной дисциплине проводится в устной форме по экзаменационным билетам, каждый из которых включает 2 теоретических вопроса и одно практическое задание.

Показатели и критерии оценивания экзамена:

– на оценку **«отлично»** (5 баллов) – обучающийся демонстрирует высокий уровень сформированности компетенций, всестороннее, систематическое и глубокое знание учебного материала, свободно выполняет практические задания, свободно оперирует знаниями, умениями, применяет их в ситуациях повышенной сложности.

– на оценку **«хорошо»** (4 балла) – обучающийся демонстрирует средний уровень сформированности компетенций: основные знания, умения освоены, но допускаются незначительные ошибки, неточности, затруднения при аналитических операциях, переносе знаний и умений на новые, нестандартные ситуации.

– на оценку **«удовлетворительно»** (3 балла) – обучающийся демонстрирует пороговый уровень сформированности компетенций: в ходе контрольных мероприятий допускаются ошибки, проявляется отсутствие отдельных знаний, умений, навыков, обучающийся испытывает значительные затруднения при оперировании знаниями и умениями при их переносе на новые ситуации.

– на оценку **«неудовлетворительно»** (2 балла) – обучающийся демонстрирует знания не более 20% теоретического материала, допускает существенные ошибки, не может показать интеллектуальные навыки решения простых задач.

– на оценку **«неудовлетворительно»** (1 балл) – обучающийся не может показать знания на уровне воспроизведения и объяснения информации, не может показать интеллектуальные навыки решения простых задач.