



МИНИСТЕРСТВО НАУКИ И ВЫСШЕГО ОБРАЗОВАНИЯ
РОССИЙСКОЙ ФЕДЕРАЦИИ

Федеральное государственное бюджетное образовательное учреждение
высшего образования
«Магнитогорский государственный технический университет им. Г.И. Носова»



УТВЕРЖДАЮ
Директор ИЭиАС
В.Р. Храмшин

10.02.2023 г.

РАБОЧАЯ ПРОГРАММА ДИСЦИПЛИНЫ (МОДУЛЯ)

ПРОЕКТНАЯ ДЕЯТЕЛЬНОСТЬ

Направление подготовки (специальность)
27.03.04 Управление в технических системах

Направленность (профиль/специализация) программы
Системы и средства автоматизации технологических процессов

Уровень высшего образования - бакалавриат

Форма обучения
заочная

Институт/ факультет	Институт энергетики и автоматизированных систем
Кафедра	Автоматизированных систем управления
Курс	3, 4, 5

Магнитогорск
2023 год

Рабочая программа составлена на основе ФГОС ВО - бакалавриат по направлению подготовки 27.03.04 Управление в технических системах (приказ Минобрнауки России от 31.07.2020 г. № 871)

Рабочая программа рассмотрена и одобрена на заседании кафедры Автоматизированных систем управления
25.01.2027, протокол № 7

Зав. кафедрой _____ С.М. Андреев

Рабочая программа одобрена методической комиссией ИЭиАС
10.02.2023 г. протокол № 7

Председатель _____ В.Р. Храмшин

Рабочая программа составлена:

ст. преподаватель кафедры АСУ, _____ Е.Ю. Мухина

Рецензент:

зам. директора ЗАО "КонсОМ СКС" , канд. техн. наук
Ю.Н. Волщук



Лист актуализации рабочей программы

Рабочая программа пересмотрена, обсуждена и одобрена для реализации в 2024 - 2025 учебном году на заседании кафедры Автоматизированных систем управления

Протокол от _____ 20__ г. № ____
Зав. кафедрой _____ С.М. Андреев

Рабочая программа пересмотрена, обсуждена и одобрена для реализации в 2025 - 2026 учебном году на заседании кафедры Автоматизированных систем управления

Протокол от _____ 20__ г. № ____
Зав. кафедрой _____ С.М. Андреев

Рабочая программа пересмотрена, обсуждена и одобрена для реализации в 2026 - 2027 учебном году на заседании кафедры Автоматизированных систем управления

Протокол от _____ 20__ г. № ____
Зав. кафедрой _____ С.М. Андреев

Рабочая программа пересмотрена, обсуждена и одобрена для реализации в 2027 - 2028 учебном году на заседании кафедры Автоматизированных систем управления

Протокол от _____ 20__ г. № ____
Зав. кафедрой _____ С.М. Андреев

Рабочая программа пересмотрена, обсуждена и одобрена для реализации в 2028 - 2029 учебном году на заседании кафедры Автоматизированных систем управления

Протокол от _____ 20__ г. № ____
Зав. кафедрой _____ С.М. Андреев

1 Цели освоения дисциплины (модуля)

Целями освоения дисциплины «Проектная деятельность» является формирование системы знаний в области проектной деятельности; развитие навыков определения круга задач в рамках поставленной цели и выбора оптимальных способов их решения, исходя из действующих правовых норм, имеющихся ресурсов и ограничений; приобретения опыта социального взаимодействия и реализации своей роли в команде; способности разрабатывать (на основе действующих стандартов) техническую документацию (в том числе в электронном виде) для регламентного обслуживания систем и средств контроля, автоматизации и управления.

2 Место дисциплины (модуля) в структуре образовательной программы

Дисциплина Проектная деятельность входит в обязательную часть учебного плана образовательной программы.

Для изучения дисциплины необходимы знания (умения, владения), сформированные в результате изучения дисциплин/ практик:

Учебная - ознакомительная практика

Учебная - практика по получению первичных профессиональных умений и навыков, в том числе первичных умений и навыков научно-исследовательской деятельности

Знания (умения, владения), полученные при изучении данной дисциплины будут необходимы для изучения дисциплин/практик:

Подготовка к сдаче и сдача государственного экзамена

Производственная - проектная практика

3 Компетенции обучающегося, формируемые в результате освоения дисциплины (модуля) и планируемые результаты обучения

В результате освоения дисциплины (модуля) «Проектная деятельность» обучающийся должен обладать следующими компетенциями:

Код индикатора	Индикатор достижения компетенции
УК-2	Способен определять круг задач в рамках поставленной цели и выбирать оптимальные способы их решения, исходя из действующих правовых норм, имеющихся ресурсов и ограничений
УК-2.1	Определяет круг задач в рамках поставленной цели и предлагает способы их решения и ожидаемые результаты; оценивает предложенные способы с точки зрения соответствия цели проекта
УК-2.2	Планирует реализацию задач в зоне своей ответственности с учетом имеющихся ресурсов и ограничений, действующих правовых норм
УК-2.3	Выполняет задачи в зоне своей ответственности в соответствии с запланированными результатами и представляет результаты проекта, предлагает возможности их использования и/или совершенствования
УК-3	Способен осуществлять социальное взаимодействие и реализовывать свою роль в команде
УК-3.1	Определяет свою роль в социальном взаимодействии и командной работе, исходя из стратегии сотрудничества для достижения поставленной цели; строит продуктивное взаимодействие с учетом норм и установленных правил командной работы
УК-3.2	При реализации своей роли в социальном взаимодействии и командной работе учитывает особенности поведения и интересы других участников, анализирует возможные последствия личных действий

УК-3.3	Осуществляет обмен информацией, знаниями и опытом с членами команды; оценивает идеи других членов команды для достижения поставленной цели
ОПК-10 Способен разрабатывать (на основе действующих стандартов) техническую документацию (в том числе в электронном виде) для регламентного обслуживания систем и средств контроля, автоматизации и управления	
ОПК-10.1	Разрабатывает и оформляет техническую документацию по регламентному обслуживанию систем и средств контроля, автоматизации и управления в соответствии с требованиями стандартов и нормативных инструкций

4. Структура, объём и содержание дисциплины (модуля)

Общая трудоемкость дисциплины составляет 6 зачетных единиц 216 акад. часов, в том числе:

- контактная работа – 12,1 акад. часов;
- аудиторная – 12 акад. часов;
- внеаудиторная – 0,1 акад. часов;
- самостоятельная работа – 196 акад. часов;
- в форме практической подготовки – 0 акад. час;

– подготовка к зачёту – 7,9 акад. час

Форма аттестации - зачет

Раздел/ тема дисциплины	Курс	Аудиторная контактная работа (в акад. часах)			Самостоятельная работа студента	Вид самостоятельной работы	Форма текущего контроля успеваемости и промежуточной аттестации	Код компетенции
		Лек.	лаб. зан.	практ. зан.				
1. Теоретические основы развития мышления в проектной деятельности.								
1.1 Содержание проектной деятельности.	3				17	Самостоятельное изучение учебной литературы. Поиск дополнительных материалов по теме.	Реферат	УК-2.1, УК-2.2, УК-2.3, УК-3.1, УК-3.2, УК-3.3
1.2 Планирование, исполнение и завершение проекта.					13	Самостоятельное изучение учебной литературы. Поиск дополнительных материалов по теме.	Реферат	УК-2.1, УК-2.2, УК-2.3, УК-3.1, УК-3.2, УК-3.3
Итого по разделу					30			
2. Современные средства выполнения и редактирования изображений и чертежей и подготовки конструкторско-технологической документации.								
2.1 Современные средства выполнения и редактирования изображений и чертежей.	3				17	Самостоятельное изучение учебной литературы. Поиск дополнительных материалов по теме.	Тестирование	УК-2.1, УК-2.2, УК-2.3, УК-3.1, УК-3.2, УК-3.3

2.2	Подготовка конструкторско-технологической документации.			4	17	Самостоятельное изучение учебной литературы. Поиск дополнительных материалов по теме.	Тестирование	УК-2.1, УК-2.2, УК-2.3, УК-3.1, УК-3.2, УК-3.3
Итого по разделу				4	34			
Итого за семестр				4	64		зачёт	
3. Графический редактор AutoCAD								
3.1	Создание нового рисунка.	4			6	Самостоятельное изучение учебной литературы, подготовка к практическим занятиям.	Выполнение практических работ	ОПК-10.1
3.2	Построение объектов.				6	Самостоятельное изучение учебной литературы, подготовка к практическим занятиям.	Выполнение практических работ	ОПК-10.1
3.3	Организация системы слоев.				6	Самостоятельное изучение учебной литературы, подготовка к практическим занятиям.	Выполнение практических работ	ОПК-10.1
3.4	Текст.				6	Самостоятельное изучение учебной литературы, подготовка к практическим занятиям.	Выполнение практических работ	ОПК-10.1
3.5	Системы координат.				6	Самостоятельное изучение учебной литературы, подготовка к практическим занятиям.	Выполнение практических работ	ОПК-10.1
3.6	Видовые экраны.				6	Самостоятельное изучение учебной литературы, подготовка к практическим занятиям.	Выполнение практических работ	ОПК-10.1
3.7	Средства обеспечения точности.				6	Самостоятельное изучение учебной литературы, подготовка к практическим занятиям.	Выполнение практических работ	ОПК-10.1

3.8 Изменение размеров объектов.				6	Самостоятельное изучение учебной литературы, подготовка к практическим занятиям.	Выполнение практических работ	ОПК-10.1
3.9 Перемещение объектов.				6	Самостоятельное изучение учебной литературы, подготовка к практическим занятиям.	Выполнение практических работ	ОПК-10.1
3.10 Редактирование рисунка			4	14	Самостоятельное изучение учебной литературы, подготовка к практическим занятиям.	Выполнение практических работ	ОПК-10.1
Итого по разделу			4	68			
Итого за семестр			4	68			
4. Элементы схем проекта по АСУ ТП							
4.1 Состав графической части проекта.	5			8	Самостоятельное изучение учебной литературы.	Устный опрос Тестирование	УК-2.1, УК-2.2, УК-2.3, ОПК-10.1
4.2 Техническое задание.				8	Самостоятельное изучение учебной литературы.	Устный опрос	УК-2.1, УК-2.2, УК-2.3, ОПК-10.1
4.3 Элементы структурных схем контроля и управления.				8	Самостоятельное изучение учебной литературы, подготовка к практическим занятиям.	Выполнение практических работ	УК-2.1, УК-2.2, УК-2.3, ОПК-10.1
4.4 Элементы принципиальных электрических схем.				8	Самостоятельное изучение учебной литературы, подготовка к практическим занятиям.	Выполнение практических работ	УК-2.1, УК-2.2, УК-2.3, ОПК-10.1
4.5 Элементы схем автоматизации.				8	Самостоятельное изучение учебной литературы, подготовка к практическим занятиям.	Выполнение практических работ	УК-2.1, УК-2.2, УК-2.3, ОПК-10.1
Итого по разделу				40			
5. Планирование проекта.							

5.1 Формирование целей проекта.	5				8	Самостоятельное изучение учебной и научной литературы. Поиск дополнительных материалов по теме.	Выполнение практических работ	УК-2.1, УК-2.2, УК-2.3, УК-3.1, УК-3.2, УК-3.3, ОПК-10.1
5.2 Создание, оптимизация и управление расписанием проекта.					8	Самостоятельное изучение учебной и научной литературы. Поиск дополнительных материалов по теме.	Выполнение практических работ	УК-2.1, УК-2.2, УК-2.3, УК-3.1, УК-3.2, УК-3.3, ОПК-10.1
5.3 Подготовка выпускной квалификационной работы				4	8	Самостоятельное изучение учебной и научной литературы. Поиск дополнительных материалов по теме.	Выполнение практических работ	УК-2.1, УК-2.2, УК-2.3, УК-3.1, УК-3.2, УК-3.3, ОПК-10.1
Итого по разделу			4	24				
Итого за семестр			4	64			зачёт	
Итого по дисциплине			12	196			зачет	

5 Образовательные технологии

Для реализации предусмотренных видов учебной работы в качестве образовательных технологий в преподавании дисциплины «Проектная деятельность» используются:

Технологии проектного обучения – организация образовательного процесса в соответствии с алгоритмом поэтапного решения проблемной задачи или выполнения учебного задания. Студенты в составе группы выполняют исследовательский проект, в котором производят научные исследования по заданной теме в рамках изучаемых в дисциплине. Результаты исследования представляют в форме устного доклада.

Информационно-коммуникационные образовательные технологии – организация образовательного процесса, основанная на применении специализированных программных средств и технических средств работы с информацией. Практические занятия проводятся в форме презентации – представления результатов проектной и исследовательской деятельности с использованием специализированных программных средств.

Самостоятельная работа стимулирует студентов к самостоятельной проработке в процессе выполнения практических работ, а также в процессе подготовки к устному опросу, тестированию и итоговой аттестации.

В ходе проведения практических занятий предусматривается:

- использование электронных учебников по отдельным темам занятий;
- активные и интерактивные формы обучения: вариативный опрос, дискуссии, устный опрос, тестовый опрос, индивидуальный доклад по результатам выполнения практической работы и т.д.

Текущий, промежуточный и рубежный контроль проводится с помощью графического пакета AutoCAD и текстового редактора MS Word.

6 Учебно-методическое обеспечение самостоятельной работы обучающихся

Представлено в приложении 1.

7 Оценочные средства для проведения промежуточной аттестации

Представлены в приложении 2.

8 Учебно-методическое и информационное обеспечение дисциплины (модуля)

а) Основная литература:

1. Попов, Ю. И. Управление проектами : учеб. пособие / Ю.И. Попов, О.В. Яковенко. — Москва : ИНФРА-М, 2019. — 208 с. — (Учебники для программы MBA). - ISBN 978-5-16-002337-3. - Текст : электронный. - URL: <https://znanium.com/read?id=329884> (дата обращения: 10.06.2022). – Режим доступа: по подписке.

2. Проектирование: сущность, структура, функции : монография / Т. В. Усатая, Д. Ю. Усатый, Л. В. Дерябина и др. ; МГТУ. - Магнитогорск : МГТУ, 2017. - 1 электрон. опт. диск (CD-ROM). - Загл. с титул. экрана. - URL: <https://magtu.informsystema.ru/uploader/fileUpload?name=55.pdf&show=dcatalogues/1/1136753/55.pdf&view=true> (дата обращения: 10.06.2022). - Макрообъект. - Текст : электронный. - Сведения доступны также на CD-ROM.

б) Дополнительная литература:

1. Романова, М. В. Управление проектами : учебное пособие / М.В. Романова. — Москва : ИД «ФОРУМ» : ИНФРА-М, 2020. - 256 с. : ил. - (Высшее образование). - ISBN 978-5-8199-0308-7. - Текст : электронный. - URL: <https://znanium.com/read?id=355250> (дата обращения: 10.06.2022). – Режим доступа: по

подписке.

2. Мухина, Е. Ю. Проектирование автоматизированных систем: конспект лекций : учебное пособие / Е. Ю. Мухина ; МГТУ.- Магнитогорск : МГТУ, 2014. - 1 электрон. опт. диск (CD-ROM). - Загл. с титул. экрана. - URL: <https://magtu.informsystema.ru/uploader/fileUpload?name=1154.pdf&show=dcatalogues/1/1121181/1154.pdf&view=true> (дата обращения: 10.06.2022). - Макрообъект. - Текст : электронный. - Сведения доступны также на CD-ROM.

3. Конюх, В. Л. Проектирование автоматизированных систем производства: Учебное пособие / В.Л. Конюх. - Москва: КУРС: НИЦ ИНФРА-М, 2019. - 312 с.: - ISBN 978-5-905554-53-7. - Текст : электронный. - URL: <https://znanium.com/read?id=355804> (дата обращения: 10.06.2022). – Режим доступа: по подписке.

4. Гутгарц, Р.Д. Проектирование автоматизированных систем обработки информации и управления: учебное пособие для академического бакалавриата / Р.Д. Гутгарц. - Москва: Издательство Юрайт, 2019. - 304с. . – ISBN 978-5-534-07961-6 - Текст : электронный // ЭБС Юрайт [сайт]. - URL: <https://urait.ru/viewer/proektirovanie-avtomatizirovannyh-sistem-obrabotki-informacii-i-upravleniya-424028#page/1> (дата обращения 10.06.2022).

5. Троценко, В.В. Системы управления технологическими процессами и информационные технологии: учебное пособие для академического бакалавриата / В.В. Троценко, В.К. Федоров, А.И. Забудский, В.В. Комендантов. - Москва: Издательство Юрайт, 2019. - 136с. – ISBN 978-5-534-09938-6 - Текст : электронный // ЭБС Юрайт [сайт]. - URL: <https://urait.ru/viewer/sistemy-upravleniya-tehnologicheskimi-processami-i-informacionnye-tehnologii-438994#page/1> (дата обращения 10.06.2022).

6. Теоретические основы разработки и моделирования систем автоматизации: Учебное пособие / Афонин А.М., Царегородцев Ю.Н., Петрова А.М. - Москва :Форум, НИЦ ИНФРА-М, 2014. - 192 с. (Профессиональное образование).- ISBN 978-5-91134-479-5. - Текст : электронный. - URL: <https://znanium.com/read?id=193477> (дата обращения: 10.06.2022). – Режим доступа: по подписке.

7. Мухина, Е. Ю. Системы автоматизированного проектирования : учебное пособие / Е. Ю. Мухина, Е. С. Рябчикова ; МГТУ. - Магнитогорск, 2013. - 150 с. : ил., схемы. - URL: <https://magtu.informsystema.ru/uploader/fileUpload?name=620.pdf&show=dcatalogues/1/1107855/620.pdf&view=true> (дата обращения: 10.06.2022). - Макрообъект. - Текст : электронный. - ISBN 978-5-9967-0384-5. - Имеется печатный аналог.

8. Андреев, С. М. Принципы построения и организации комплексов технических средств в системах автоматического управления. Курс лекций : учебное пособие / С. М. Андреев. - Магнитогорск : МГТУ, 2013. - 1 электрон. опт. диск (CD-ROM). - Загл. с титул. экрана. - URL: <https://magtu.informsystema.ru/uploader/fileUpload?name=920.pdf&show=dcatalogues/1/1118913/920.pdf&view=true> (дата обращения: 10.06.2022). - Макрообъект. - Текст : электронный. - Сведения доступны также на CD-ROM.

9. Мухина, Е. Ю. Системы управления технологическими процессами и информационные технологии : учебное пособие / Е. Ю. Мухина, А. Р. Бондарева ; МГТУ. - Магнитогорск : МГТУ, 2014. - 1 электрон. опт. диск (CD-ROM). - Загл. с титул. экрана. - URL: <https://magtu.informsystema.ru/uploader/fileUpload?name=1156.pdf&show=dcatalogues/1/1121183/1156.pdf&view=true> (дата обращения: 10.06.2022). - Макрообъект. - Текст : электронный. - Сведения доступны также на CD-ROM.

10. Современные системы автоматизации и управления : учебное пособие / С. М. Андреев, Е. С. Рябчикова, Е. Ю. Мухина, Т. Г. Сухоносова ; МГТУ. - Магнитогорск : МГТУ, 2015. - 1 электрон. опт. диск (CD-ROM). - Загл. с титул.

экрана.

URL:

<https://magtu.informsistema.ru/uploader/fileUpload?name=71.pdf&show=dcatalogues/1/1123963/71.pdf&view=true> (дата обращения: 10.06.2022). - Макрообъект. - Текст : электронный.
- Сведения доступны также на CD-ROM.

в) Методические указания:

1. . Мухина, Е. Ю. Автоматизированные системы управления технологическими процессами : практикум / Е. Ю. Мухина, Е. С. Рябчикова ; МГТУ. - Магнитогорск, 2012. - 93 с. : ил., граф., схемы, табл. - URL: <https://magtu.informsistema.ru/uploader/fileUpload?name=39.pdf&show=dcatalogues/1/1100730/39.pdf&view=true> (дата обращения: 10.06.2022). - Макрообъект. - Текст : электронный.
- Имеется печатный аналог.

2. Методические рекомендации по выполнению рефератов. Приложение 3.

3. Методические указания по выполнению контрольной работы по дисциплине «Проектная деятельность». Приложение 4.

г) Программное обеспечение и Интернет-ресурсы:

Программное обеспечение

Наименование ПО	№ договора	Срок действия лицензии
MS Office 2007 Professional	№ 135 от 17.09.2007	бессрочно
7Zip	свободно распространяемое	бессрочно
Autodesk AutoCAD 2021	учебная версия	бессрочно
FAR Manager	свободно распространяемое	бессрочно

Профессиональные базы данных и информационные справочные системы

Название курса	Ссылка
Международная реферативная и полнотекстовая справочная база данных	http://scopus.com
Университетская информационная система РОССИЯ	https://uisrussia.msu.ru
Российская Государственная библиотека. Каталоги	https://www.rsl.ru/ru/4readers/catalogues/
Электронные ресурсы библиотеки МГТУ им. Г.И. Носова	https://magtu.informsistema.ru/Marc.html?locale=ru
Информационная система - Единое окно доступа к информационным ресурсам	URL: http://window.edu.ru/
Поисковая система Академия Google (Google Scholar)	URL: https://scholar.google.ru/
Национальная информационно-аналитическая система – Российский индекс научного цитирования (РИНЦ)	URL: https://elibrary.ru/project_risc.asp

9 Материально-техническое обеспечение дисциплины (модуля)

Материально-техническое обеспечение дисциплины включает:

Материально-техническое обеспечение дисциплины включает:

Помещения для самостоятельной работы обучающихся: персональные компьютеры с пакетом MS Office, выходом в Интернет и с доступом в электронную информационно-образовательную среду университета (ауд. 448).

Учебные аудитории для групповых и индивидуальных консультаций, текущего контроля и промежуточных консультаций: доска, мультимедийный проектор, экран (ауд. 448).

Помещение для хранения и профилактического обслуживания учебного оборудования: стеллажи для хранения учебно-методической документации (ауд. 447а).

Учебная аудитория для проведения практических занятий: компьютерный класс: персональные компьютеры с пакетом MS Office, выходом в Интернет и с доступом в электронную информационно-образовательную среду университета (ауд. 448).

Учебно-методическое обеспечение самостоятельной работы обучающихся

По дисциплине «Проектная деятельность» предусмотрена аудиторная и внеаудиторная самостоятельная работа обучающихся.

Аудиторная самостоятельная работа студентов предполагает выполнение практических работ и доклад по полученным результатам, а также устный опрос о порядке выполнения практической работы, полученным умениям и навыкам.

Перечень вопросов, рассматриваемых в процессе выполнения практических работ

Темы практических работ	Вопросы к практической работе
<i>AUTO CAD.</i> <i>Создание нового рисунка</i>	1 Начало нового рисунка. 2 Использование шаблонов. 2.1 Работа с имеющимся шаблоном. 2.2 Создание шаблона. 2.3 Восстановление шаблона по умолчанию.
<i>AUTO CAD.</i> <i>Построение объектов</i>	Построение линий. . Отрезков. . Полилиний. . Мультилиний. . Многоугольников. . Эскизное рисование. 2. Построение криволинейных объектов. . Сплайновых кривых. . Кругов. . Дуг. . Эллипсов. . Колец. 3. Расстановка точек. 4. Построение закрашенных фигур. 5. Построение областей. Операции с областями. 6. Штрихование.
<i>AUTO CAD.</i> <i>Организация системы слоев</i>	1. Создание слоя и присвоение имени. 2. Работа с типами линий. 3. Свойства слоя: замороженный, выключенный, заблокированный.
<i>AUTO CAD. Текст</i>	Создание и модификация текстовых стилей. 1.1. Присвоение шрифтов. 1.2. Установка высоты текстов. 1.3. Установка угла наклона. 1.4. Установка горизонтальной или вертикальной ориентации текста. 1.5. Переименование текстового стиля. 1.6. Удаление неиспользуемых текстовых стилей. Однострочные тексты. Нанесение однострочного текста. . Форматирование однострочного текста. 2.3. Редактирование однострочного текста. 2.4. Использование ключей выравнивания текста. Многострочные тексты. . Нанесение многострочного текста.

Темы практических работ	Вопросы к практической работе
	3.2. Форматирование отдельных слов и символов. 3.3. Нанесение двустрочных и более надписей. 3.4. Использование ключей выравнивания текста. . Редактирование многострочного текста. Использование других текстовых редакторов. Проверка орфографии текста. . Установка текущего словаря. . Создание и редактирование словарей пользователя. . Работа с внешними редакторами.
<i>AUTO CAD. Системы координат</i>	Указание точек в различных системах координат. 1.1. Задание абсолютных декартовых координат. 1.2. Задание относительных декартовых координат. 1.3. Задание полярных координат. 1.4. Задание точек методом «направление-расстояние». Перемещение и поворот системы координат. 2.1. Задание новой плоскости x,y. . Перемещение начала координат. . Возврат в МСК. . Пиктограмма ПСК. . Сохранение и восстановление ПСК.
<i>AUTO CAD. Средства обеспечения точности</i>	Настройка сетки и шага привязки. Режим ОРТО. Привязка к характерным точкам объекта. Координатные фильтры. Отслеживание. Разметка и деление объекта. Построение вспомогательных линий. Прямых. Лучей.
<i>AUTO CAD. Получение справочной информации</i>	Вычисление выражений. Вычисление площадей. Вычисление площади, ограниченной точками. Вычисление площади, занимаемой объектом. Вычисление площади составных областей. Определение координат, расстояний и углов. Получение справочной информации. Информация об объектах из базы данных. . Информация о состоянии рисунка. . Отслеживание времени работы.
<i>AUTO CAD. Управление экраном</i>	Зуммирование и панорамирование. В реальном времени. Масштабирование. Центрирование. Быстрое зуммирование. Показ в границах. Неперекрывающиеся видовые экраны. Создание нескольких видовых экранов. Изменение конфигурации экранов. Вычерчивание на неперекрывающихся видовых экранах с переходом с одного на другой. Включение и выключение видимости элементов.

Темы практических работ	Вопросы к практической работе
<p><i>AUTO CAD.</i> <i>Редактирование.</i> <i>Часть 1</i></p>	<p>Выбор объектов. Удаление объектов из набора выбора. Предварительный выбор объектов. Редактирование с помощью ручек. Панель «свойства объектов» Редактирование слоев. Редактирование цвета и типа линий. Копирование объектов. Копирование в пределах одного рисунка. Множественное копирование с помощью ручек. Копирование с помощью буфера обмена Windows. Копирование видов. Зеркальное отображение объектов. Размножение объектов массивом (прямоугольным и круговым). Перемещение объектов. Поворотом. Выравниванием. Стирание объектов (минимум 4 способа). Блоки. Создание блока Вставка блоков. Расчленение блоков.</p>
<p><i>AUTO CAD.</i> <i>Редактирование.</i> <i>Часть 2</i></p>	<p>1 Растягивание объектов. Перемещение путем растягивания. Растягивание с помощью ручек. Масштабирование объектов. Масштаб с указанием коэффициента. Масштаб с указанием по ссылке. Масштаб с помощью ручек. Удлинение объектов. Обрезка объектов. Редактирование полилиний. Редактирование мультилиний. Добавление и удаление вершин мультилиний. Редактирование пересечений. Редактирование стиля мультилинии.</p>

Примеры тем рефератов.

- Тема 1. Теоретические основы развития мышления в проектной деятельности.
- Тема 2. Содержание проектной деятельности.
- Тема 3. Формирование целей проекта.
- Тема 4. Создание, оптимизация и управление расписанием проекта.
- Тема 5. Планирование, исполнение и завершение проекта.

Примеры тестовых заданий по теме «Современные средства выполнения и редактирования изображений и чертежей и подготовки конструкторско-технологической документации»

№ 1. САПР – это:

1. комплекс средств автоматизации проектирования, связанных с коллективом специалистов;
2. системы автоматизации промышленных изделий;

3. комплекс организационных мероприятий направленных на увеличение выпуска продукции.

№ 2. Укажите верное утверждение.

1. САПР объединяет технические средства и программное обеспечение.
2. САПР объединяет технические средства, математическое и программное обеспечение.
3. САПР объединяет математическое и программное обеспечение.

№ 3. Факторами успеха в современном промышленном производстве являются:

1. сокращение срока выхода продукции на рынок;
2. сокращение затрат на автоматизацию производства;
3. снижение себестоимости продукции.

№ 4. Основная функция САПР:

1. выполнение автоматизированного проектирования на всех или отдельных стадиях проектирования объектов и их составных частей;
2. выполнение автоматизированного проектирования на начальной стадии изготовления изделия.
3. контроль качества выпускаемой продукции.

№ 5. Целью САПР не является:

1. сокращение длительности цикла "проектирование - изготовление";
2. сокращение себестоимости проектирования и планирования;
3. выпуск качественной и востребованной продукции.

№ 6. Укажите верное утверждение.

1. Качество проектирования связано с необходимостью достижения уровня лучших образцов в классе проектируемых объектов.
2. Качество проектирования измеряется чистым временем в человеко-часах, затрачиваемым на разработку и корректировку технической документации, без учета ожиданий по организационно - техническим причинам.
3. Качество проектирования измеряется календарным временем от получения задания до его завершения с учетом всех ожиданий по организационно-техническим причинам.

№ 7. Укажите верное утверждение.

1. Трудоемкость измеряется чистым временем в человеко-часах, затрачиваемым на разработку и корректировку технической документации, без учета ожиданий по организационно - техническим причинам.
2. Трудоемкость измеряется календарным временем от получения задания до его завершения с учетом всех ожиданий по организационно-техническим причинам.
3. Трудоемкость измеряется временем в человеко-часах, затрачиваемым на разработку технической документации.

№ 8. Укажите верное утверждение.

1. Длительность цикла "проектирование - изготовление" измеряется календарным временем от получения задания до его завершения с учетом всех ожиданий по организационно-техническим причинам.
2. Длительность цикла "проектирование - изготовление" измеряется чистым временем в человеко-часах, затрачиваемым на разработку и корректировку технической документации, без учета ожиданий по организационно - техническим причинам.
3. Длительность цикла "проектирование - изготовление" измеряется календарным временем затраченным на форматирование технического задания.

№ 9. Укажите неверное утверждение.

1. При совмещенном проектировании каждый специалист приступает к работе над проектом, как только появляются необходимые ему исходные данные.
2. При совмещенном проектировании происходит последовательное выполнение процессов проектирования.
3. Сокращение длительности цикла "проектирование с изготовлением" обеспечивается посредством средств совмещенного проектирования.

№ 10. Укажите правильное определение САМ-систем.

1. Автоматизированный инженерный анализ - программные продукты для инженерного анализа спроектированного изделия.
2. Автоматизированное черчение, система автоматизированного черчения.
3. Программные продукты для задания производственных процессов, используемых для изготовления изделия.
4. Системы управления проектными данными, используются на всех этапах проектирования, позволяя осуществлять режим коллективного проектирования.

№ 11. Укажите правильное определение САД-систем.

1. Автоматизированный инженерный анализ - программные продукты для инженерного анализа спроектированного изделия.
2. Автоматизированное черчение, система автоматизированного черчения.
3. Программные продукты для задания производственных процессов, используемых для изготовления изделия.
4. Системы управления проектными данными, используются на всех этапах проектирования, позволяя осуществлять режим коллективного проектирования.

№ 12. Укажите правильное определение САЕ-систем.

1. Автоматизированный инженерный анализ - программные продукты для инженерного анализа спроектированного изделия.
2. Автоматизированное черчение, система автоматизированного черчения.
3. Программные продукты для задания производственных процессов, используемых для изготовления изделия.
4. Системы управления проектными данными, используются на всех этапах проектирования, позволяя осуществлять режим коллективного проектирования.

№ 13. Укажите правильное определение PDM-систем.

1. Автоматизированный инженерный анализ - программные продукты для инженерного анализа спроектированного изделия.
2. Автоматизированное черчение, система автоматизированного черчения.
3. Программные продукты для задания производственных процессов, используемых для изготовления изделия.
4. Системы управления проектными данными, используются на всех этапах проектирования, позволяя осуществлять режим коллективного проектирования.

№ 14. Укажите правильное определение CASE-систем.

1. Программные средства, поддерживающие процессы создания и сопровождения информационных систем), включая анализ и формулировку требований, проектирование прикладного ПО (приложений) и баз данных, генерацию кода, тестирование, документирование, обеспечение качества, конфигурационное управление и управление проектом.
2. Автоматизированный инженерный анализ - программные продукты для инженерного анализа спроектированного изделия.
3. Непрерывное развитие и поддержка жизненного цикла изделия.

№ 15. Укажите правильное определение CALS-систем.

1. Программные средства, поддерживающие процессы создания и сопровождения информационных систем), включая анализ и формулировку требований, проектирование прикладного ПО (приложений) и баз данных, генерацию кода, тестирование, документирование, обеспечение качества, конфигурационное управление и управление проектом.
2. Автоматизированный инженерный анализ - программные продукты для инженерного анализа спроектированного изделия.
3. Комплекс программных средств объединяющий все существующие системы проектирования, осуществляет преобразование жизненного цикла изделия в высокоавтоматизированный процесс путем реструктуризации (реинжиниринга) входящих в него бизнес-процессов.

№ 16. Под проектированием понимается:

1. процесс преобразования исходного описания объекта в окончательное описание на основе выполнения комплекса работ исследовательского, расчётного и конструктивного характера;
2. процесс выпуска новой продукции на рынок;
3. процесс испытания и проведение выходного контроля выпускаемой продукции.

№ 17. Укажите правильный ответ: «Системы данного уровня сокращают сроки выпуска документации, но не гарантируют конструктора от ошибок, применяются только при автоматизации чертежных работ».

1. Высший уровень САПР CAD.
2. Нижний уровень САПР CAD.
3. Средний уровень САПР CAD.

№ 18. Уровень систем традиционной классификации САПР CAD, позволяющий создавать объёмную модель изделия при невысоких затратах на программное обеспечение - это:

1. высший уровень;
2. нижний уровень;
3. средний уровень.

№ 19. К какому уровню САПР, относятся системы комплексного трехмерного твердотельного и поверхностного геометрического моделирования, поддерживающие концепцию полного электронного описания объекта?

1. Высший уровень САПР CAD.
2. Нижний уровень САПР CAD.
3. Средний уровень САПР CAD.

Примеры тестовых заданий по теме «Элементы схем проекта по АСУ ТП»

№1. На основании каких схем разрабатываются принципиальные электрические схемы:

- схем автоматизации
- структурных схем
- схем расположения

№2. Чем заполняется поле над основной надписью на схеме автоматизации:

- перечень электроаппаратуры
- спецификация
- таблица условных обозначений
- примечание

№3. Чем заполняется поле над основной надписью на принципиальной электрической схеме:

- перечень электроаппаратуры
- спецификация
- таблица условных обозначений
- примечание

№4. Укажите верное позиционное обозначение приборов на схеме автоматизации:

- 1б
- Па
- 3б

№5. Укажите верный код обозначения структурной схемы комплекса технических средств:

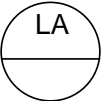
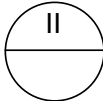

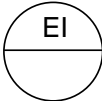
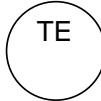
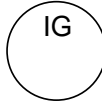
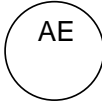
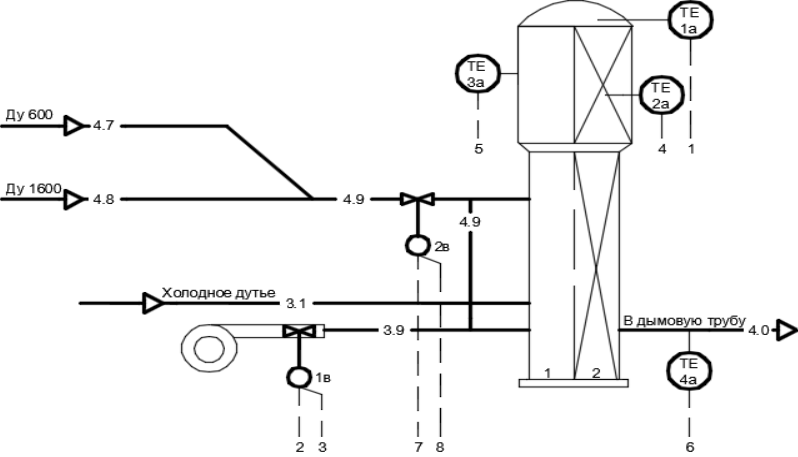
- С3
- С1
- С0
- СК

а) Планируемые результаты обучения и оценочные средства для проведения промежуточной аттестации:

Структурный элемент компетенции	Планируемые результаты обучения	Оценочные средства
УК-2 Способен определять круг задач в рамках поставленной цели и выбирать оптимальные способы их решения, исходя из действующих правовых норм, имеющихся ресурсов и ограничений		
УК-2.1	Определяет круг задач в рамках поставленной цели и предлагает способы их решения и ожидаемые результаты; оценивает предложенные способы с точки зрения соответствия цели проекта	<p>Перечень вопросов к зачету:</p> <p>Метод проектной деятельности. Цели проектирования. Проектный подход как средство и предмет. Признаки проекта. Основные отличия проектов от операционной деятельности. Содержание и этапы проектной деятельности. Текущее состояние и мировые тенденции в области управления проектной деятельностью. Международные стандарты проектной деятельности. Сравнительный анализ подходов IPMA, PMI, PRINCE-2. Основные понятия и принципы управления содержанием проекта, определения цели и критериев ее достижения, связь цели проекта со стратегическими целями компании. Процессы планирования и определения целей проекта. Принципы декомпозиции целей и создания иерархической структуры. Разработка иерархических структур работ проектов. Взаимосвязь системы стратегического управления и системы сбалансированных показателей. Разработка структурных схем организации проектов. Разработка планов проектов по вехам. Процедуры управления изменениями в содержании проекта. Построение модели проекта. Разработка сетевых моделей проектов. Модели оптимизации расписания отдельного проекта и группы проектов (программы): обзор методов критического пути и критической цепи.</p>
УК-2.2	Планирует реализацию задач в зоне своей ответственности с учетом имеющихся ресурсов и	<p>Перечень вопросов к зачету:</p> <p>Определение потребности в ресурсах. Оценка результатов и затрат. Анализ рисков.</p>

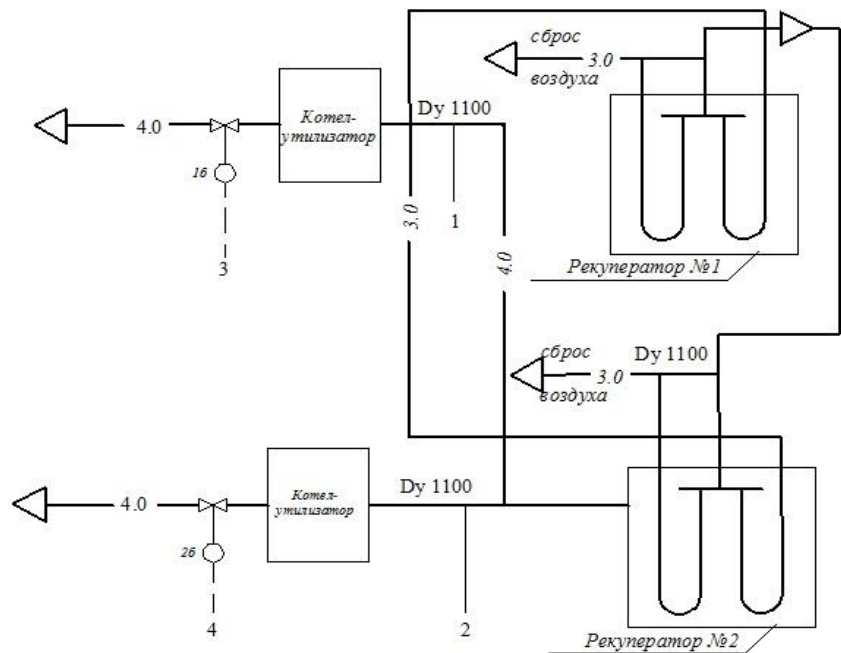
Структурный элемент компетенции	Планируемые результаты обучения	Оценочные средства
	ограничений, действующих правовых норм	<p>Финансово-экономическое обоснование проекта. Координация ресурсов, развитие групп, распределение информации, реализация планов. Завершение действий, административное закрытие, контрактное закрытие проекта. Состав и объем проектирования на различных стадиях. Выходная документация с каждого этапа проектирования. Состав проекта. Функциональные подразделения (в рамках проектной организации) для выполнения проектных работ.</p>
УК-2.3	Выполняет задачи в зоне своей ответственности в соответствии с запланированными результатами и представляет результаты проекта, предлагает возможности их использования и/или совершенствования	<p>Примеры тестовых заданий к зачету: №1. Существует ли в проектной деятельности объективный анализ? А) да Б) нет №2. Проект всегда ограничен во времени? А) да Б) нет В) в некоторых случаях №3. Какой вид деятельности имеет большую неопределенность и риски? А) операционная деятельность Б) эксплуатационная деятельность В) проектная деятельность №4. Какой признак не является признаком проекта как объекта управления? А) признак разграничения Б) признак правового и организационного обеспечения В) признак неограниченности бюджета Г) признак ограниченности требуемых ресурсов №5. Какие основные субъекты представлены в проекте? А) руководитель, команда проекта Б) руководитель, исполнитель, подрядчик В) руководитель, исполнительная организация, эксплуатационная организация №6. Центральное звено в выработке направлений действий с целью получения результатов проекта – это А) генеральная цель проекта</p>

Структурный элемент компетенции	Планируемые результаты обучения	Оценочные средства
		<p>Б) миссия проекта В) стратегия проекта №7. Стратегия концентрации на определенных направлениях (группе покупателей, номенклатуре проектируемых изделий, географии их сбыта) относится к А) деловой стратегии Б) корпоративной стратегии В) организационной стратегии №8. Используется ли при планировании проекта документация по аналогичным разработкам? А) да Б) нет В) в отдельных случаях №9. Какой из шагов не является шагом календарного планирования? А) построение иерархической структуры работ Б) разработка финансового плана В) введение в эксплуатацию результатов проекта №10. Сколько ответственных за каждую работу в проекте можно назначать при построении матрицы распределения ответственности? А) одного Б) двух В) не имеет значения</p>
УК-3 Способен осуществлять социальное взаимодействие и реализовывать свою роль в команде		
УК-3.1	<p>Определяет свою роль в социальном взаимодействии и командной работе, исходя из стратегии сотрудничества для достижения поставленной цели; строит продуктивное взаимодействие с учетом норм и установленных правил командной работы</p>	<p>Перечень вопросов к зачету: Функции коммуникации. Методы и подходы формирования команды. Классификация ролей в команде. Модели эффективного командного взаимодействия. Стадии командного взаимодействия. Модель эффективности команды T7. Модель Ленсиони. Модель ЛаФасто и Ларсона. Модель Такмена. Модель Катценбаха и Смита.</p>

Структурный элемент компетенции	Планируемые результаты обучения	Оценочные средства
УК-3.2	При реализации своей роли в социальном взаимодействии и командной работе учитывает особенности поведения и интересы других участников, анализирует возможные последствия личных действий	<p>Перечень вопросов к зачету:</p> <p>Достоинства и недостатки командной работы. Основные методы мотивации. Варианты поведения в конфликтных ситуациях. Способы выхода из конфликта. Правила предупреждения конфликтов. Виды управленческих решений. Модели наставничества. Содержание и структура коммуникативных решений. Типы взаимодействия по результативной направленности. Социально-психологический климат в коллективе как фактор мотивации.</p>
УК-3.3	Осуществляет обмен информацией, знаниями и опытом с членами команды; оценивает идеи других членов команды для достижения поставленной цели	<p>Перечень практических заданий к зачету:</p> <p>Расшифровать условные обозначения:</p> <div style="display: flex; justify-content: space-around; align-items: center;"> <div style="text-align: center;">  <p>LA</p> </div> <div style="text-align: center;">  <p>II</p> </div> <div style="text-align: center;">  <p>PDR</p> </div> <div style="text-align: center;">  <p>EI</p> </div> </div> <div style="display: flex; justify-content: space-around; align-items: center; margin-top: 20px;"> <div style="text-align: center;">  <p>TE</p> </div> <div style="text-align: center;">  <p>IG</p> </div> <div style="text-align: center;">  <p>AE</p> </div> </div> <p style="text-align: right; margin-right: 50px;">ВЯЗКОСТЬ</p> <p>Предложить комплекс технических средств автоматизации для схемы:</p> 

Структурный элемент компетенции	Планируемые результаты обучения	Оценочные средства																																																											
		<div style="text-align: center; margin-bottom: 10px;"> 1 2 3 4 5 6 7 8 </div> <table border="1" style="width: 100%; border-collapse: collapse;"> <tr> <td style="width: 30px; text-align: center;">Шкаф преобразователей</td> <td style="width: 10%;"></td> <td style="width: 10%; text-align: center;">Y 16</td> <td style="width: 10%;"></td> <td style="width: 10%;"></td> <td style="width: 10%;"></td> <td style="width: 10%;"></td> <td style="width: 10%;"></td> <td style="width: 10%; text-align: center;">Y 26</td> </tr> <tr> <td>Шкаф ВВ60а - ВВ60а с панелью управления ET-200H</td> <td colspan="8" style="text-align: center;"> </td> </tr> <tr> <td>Регуляционный контроллер</td> <td colspan="8" style="text-align: center;"> </td> </tr> <tr> <td>Станция визуализации</td> <td colspan="8" style="text-align: center;"> </td> </tr> <tr> <td rowspan="3">Параметр</td> <td colspan="8" style="text-align: center;">Температура</td> </tr> <tr> <td colspan="2" style="text-align: center;">Клпота</td> <td colspan="3" style="text-align: center;">Клпкы и клккк</td> <td colspan="3" style="text-align: center;">Дккк</td> </tr> <tr> <td style="text-align: center;">Ккккк</td> <td style="text-align: center;">Рккккккккк</td> <td style="text-align: center;">Дккккккккк</td> <td style="text-align: center;">Ккккк</td> <td style="text-align: center;">Кккккккккк</td> <td style="text-align: center;">Рккккккккк</td> </tr> </table> <p>Предложить комплекс технических средств автоматизации для схемы:</p>	Шкаф преобразователей		Y 16						Y 26	Шкаф ВВ60а - ВВ60а с панелью управления ET-200H									Регуляционный контроллер									Станция визуализации									Параметр	Температура								Клпота		Клпкы и клккк			Дккк			Ккккк	Рккккккккк	Дккккккккк	Ккккк	Кккккккккк	Рккккккккк
Шкаф преобразователей		Y 16						Y 26																																																					
Шкаф ВВ60а - ВВ60а с панелью управления ET-200H																																																													
Регуляционный контроллер																																																													
Станция визуализации																																																													
Параметр	Температура																																																												
	Клпота		Клпкы и клккк			Дккк																																																							
	Ккккк	Рккккккккк	Дккккккккк	Ккккк	Кккккккккк	Рккккккккк																																																							

Структурный элемент компетенции	Планируемые результаты обучения	Оценочные средства
---------------------------------	---------------------------------	--------------------



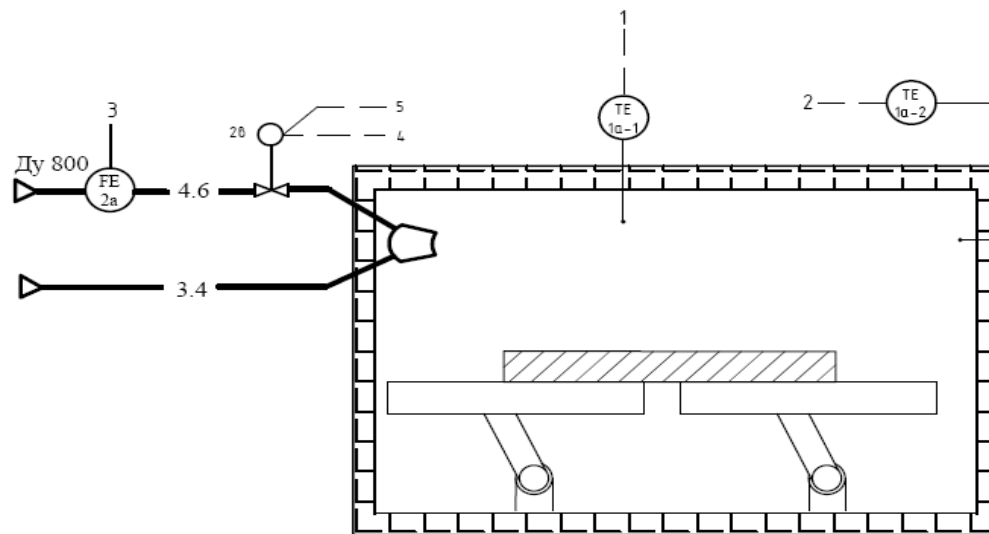
	1	2	3	4
Помещение датчиков	30 Па PY 1a	30 Па PY 2a	4 - 20 мА	4 - 20 мА
Регулирующий контроллер	PLK	Bi	Bi	Bo
Пульт оператора	АРМ			
Технологический параметр	Регулирование давления в печи			

Предложить комплекс технических средств автоматизации для схемы:

Структурный элемент компетенции

Планируемые результаты обучения

Оценочные средства

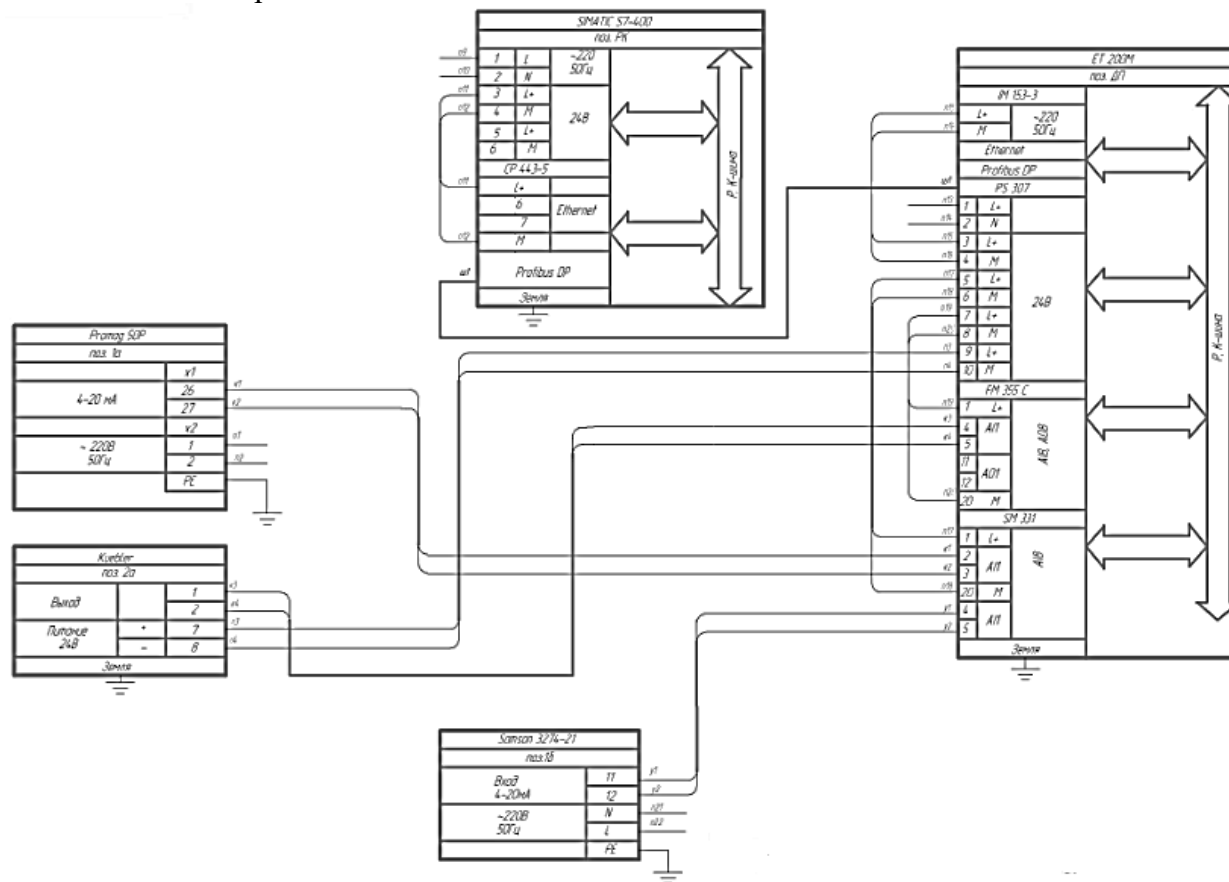


1 — 1250°C
2 — 1275°C
3 — 3132 м³/ч
4 — 4-20 мА
5 —

Помещение датчиков		
Регулирующий контроллер		
Децентрализованная периферия		
Пульт оператора		
Технологический параметр	Температура в зоне нагрева	Расход газа

Структурный элемент компетенции	Планируемые результаты обучения	Оценочные средства
---------------------------------	---------------------------------	--------------------

Пояснить состав средств автоматизации на схеме:



ОПК-10 Способен разрабатывать (на основе действующих стандартов) техническую документацию (в том числе в электронном виде) для регламентного обслуживания систем и средств контроля, автоматизации и управления

ОПК-10.1	Разрабатывает и оформляет техническую документацию по регламентному обслуживанию систем и средств контроля,	<p>Перечень вопросов к зачету:</p> <ul style="list-style-type: none"> Состав и содержание проектных документов. Условные обозначения измеряемой физической величины и функционального признака приборов. Условные графические обозначения средств автоматизации. Основная надпись.
----------	---	---

Структурный элемент компетенции	Планируемые результаты обучения	Оценочные средства
	автоматизации и управления в соответствии с требованиями стандартов и нормативных инструкций	<p>Библиографическое описание. Условные обозначения среды, транспортируемой по трубопроводам на схемах автоматизации. Спецификация оборудования. Таблицы условных обозначений на схемах. Общие требования, предъявляемые к выполнению схем автоматизации. Общие требования, предъявляемые к выполнению структурных схем управления и контроля. Общие требования, предъявляемые к выполнению принципиальных электрических схем. Общие требования, предъявляемые к выполнению алгоритмических схем. Общие требования, предъявляемые к выполнению демонстрационной части проекта. Общие требования, предъявляемые к выполнению текстовой части проектной документации Программные средства компьютерной графики, применяемые при подготовке проектной документации. Основные характеристики графического пакета AutoCAD. Работа с шаблонами AutoCAD. Работа со слоями AutoCAD. Создание пользовательских систем координат AutoCAD. Способы задания координат точек в AutoCAD. Графические элементы AutoCAD. Редактирование готового рисунка в AutoCAD. Текстовые стили AutoCAD. Редактирование текста AutoCAD. Копирование элементов чертежа AutoCAD. Изменение масштаба объектов в AutoCAD. Работа с видовыми экранами AutoCAD. Средства обеспечения точности AutoCAD. Получение справочной информации AutoCAD. Перечень практических заданий: Создание шаблона чертежа (формат А1 и А3). Создание шаблона основной надписи (формат А1 и А3). Создание шаблона спецификации (формат А1 и А3). Создание шаблона таблицы условных обозначений (формат А1 и А3). Вычерчивание технологического объекта на схеме автоматизации (формат А3).</p>

б) Порядок проведения промежуточной аттестации, показатели и критерии оценивания:

Промежуточная аттестация по дисциплине «Проектная деятельность» включает теоретические вопросы, позволяющие оценить уровень усвоения обучающимися знаний, и практические задания, выявляющие степень сформированности умений и владений, проводится в форме зачета.

Зачет по данной дисциплине проводится в устной форме.

Показатели и критерии оценивания зачета:

- на оценку *«зачтено»* - обучающийся показывает усвоение основного содержания материала в объеме программы, в основном правильно дает определения и понятия, демонстрирует практические навыки по дисциплине;
- на оценку *«незачтено»* - обучающийся показывает усвоение основного содержания материала в объеме программы, в основном правильно дает определения и понятия, демонстрирует практические навыки по дисциплине.

Методические рекомендации по выполнению рефератов по дисциплине «Проектная деятельность»

Студенты делятся на 5 групп. Каждая группа готовит реферат и презентацию по выбранной теме. Реферат выполняется в соответствии с требованиями и высылается на проверку через образовательный портал. Затем проводится семинар с докладами и презентацией каждой группы.

Реферат 10-20 стр., презентация 7-10 слайдов, доклад 7-10 минут.

Текст реферата должен содержать:

- Титульный лист, выполненный по заданной форме.
- Содержание.
- Текст реферата.
- Список использованных источников.

Темы рефератов с перечнем вопросов, рассматриваемых в каждой теме.

Тема 1. Теоретические основы развития мышления в проектной деятельности.

Метод проектной деятельности. Цели проектирования. Проектный подход как средство и предмет. Проект. Признаки проекта. Основные отличия проектов от операционной деятельности.

Тема 2. Содержание проектной деятельности.

Содержание и этапы проектной деятельности. Текущее состояние и мировые тенденции в области управления проектной деятельностью. Международные стандарты проектной деятельности. Сравнительный анализ подходов IPMA, PMI, PRINCE-2.

Тема 3. Формирование целей проекта.

Основные понятия и принципы управления содержанием проекта, определения цели и критериев ее достижения, связь цели проекта со стратегическими целями компании. Процессы планирования и определения целей проекта. Принципы декомпозиции целей и создания иерархической структуры. Разработка иерархических структур работ проектов. Взаимосвязь системы стратегического управления и системы сбалансированных показателей. Разработка структурных схем организации проектов. Разработка планов проектов по вехам. Процедуры управления изменениями в содержании проекта.

Тема 4. Создание, оптимизация и управление расписанием проекта.

Построение модели проекта. Разработка сетевых моделей проектов. Модели оптимизации расписания отдельного проекта и группы проектов (программы): обзор методов критического пути и критической цепи.

Тема 5. Планирование, исполнение и завершение проекта.

Определение потребности в ресурсах. Оценка результатов и затрат. Анализ рисков. Финансово-экономическое обоснование проекта. Координация ресурсов, развитие групп, распределение информации, реализация планов. Завершение действий, административное закрытие, контрактное закрытие проекта.

Требование, предъявляемые к выполнению текста реферата.

Формат листа А4. Шрифт Times New Roman, размер 12, межстрочный интервал 1,5. Выравнивание текста по ширине. Абзац 1,25. Параметра страницы: слева 30 мм, справа 10 мм, сверху и снизу 20 мм. Распечатать с одной стороны листа. Подшить в скоросшиватель.

Заголовки первого уровня записываются с абзацного отступа, полностью прописными буквами, жирно. Заголовки второго уровня записываются с абзацного отступа, с прописной буквы, жирно.

Слова «СОДЕРЖАНИЕ», «ВВЕДЕНИЕ», «СПИСОК ИСПОЛЬЗОВАННЫХ ИСТОЧНИКОВ» записываются по центру полностью прописными буквами, жирно.

Точки после заголовка не ставятся.

Каждый раздел начинается с новой страницы.

Номер страницы проставляется внизу от центра.

Формулы, таблицы и рисунки отделяются от текста свободной строкой (до и после) и оформляются в соответствии с примерами:

$$\rho = m / V, \quad (1)$$

где m - масса образца, кг;
 V - объем образца, м³.

Таблица 1 – Характеристики объекта

Масса, кг, не менее	Длина, мм	L ₁	L ₂	L ₃
160	1000	4	5	6
170	1125	52	60	39
190	1165	389	405	247

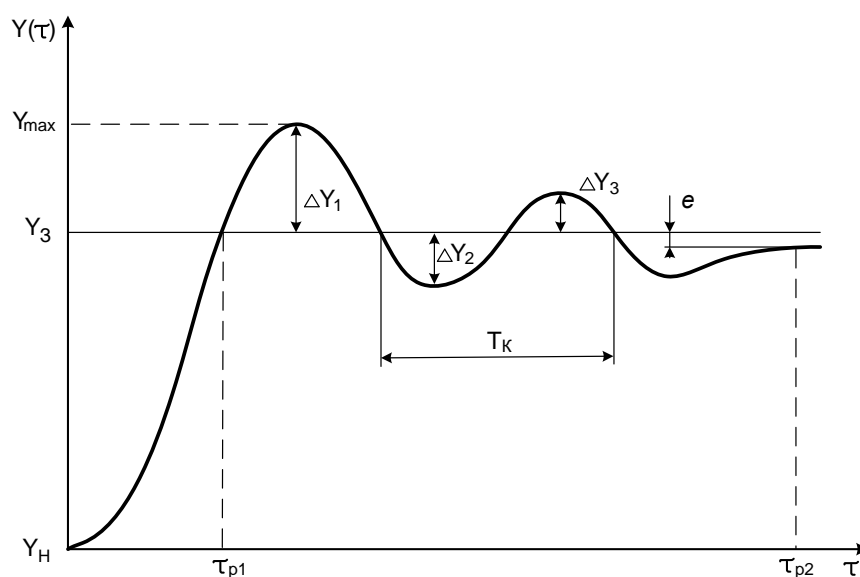


Рисунок 1 – График функциональной зависимости

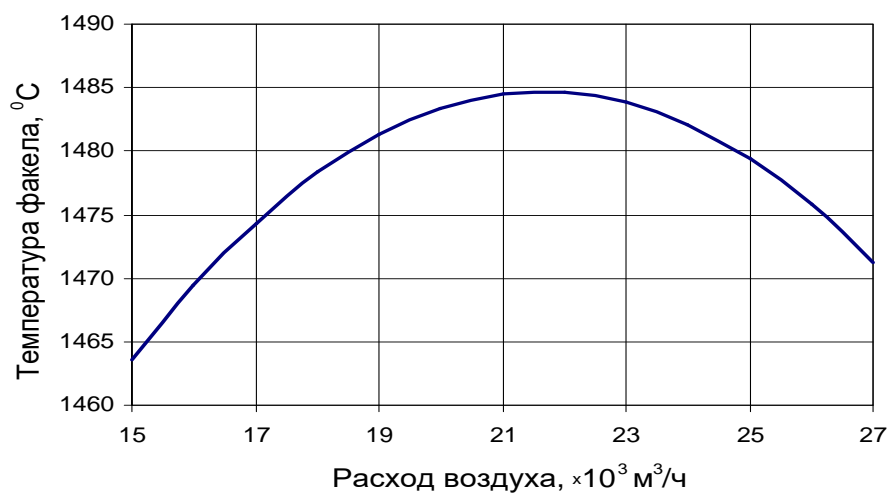
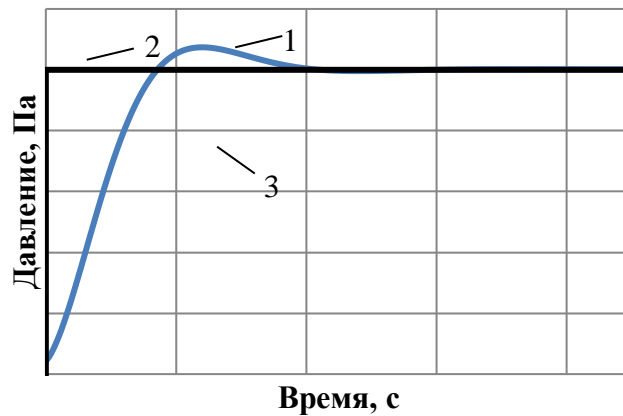


Рисунок 2 – График количественной зависимости



Положение вала ИМ, % хода ИМ

1-изменение давления, Па; 2- задание, Па;
3- положение вала ИМ, % хода ИМ

Рисунок 2 – Переходный процесс при $P=35$ Па

Рисунок 3 – График количественной зависимости с подрисуночной надписью

В тексте обязательно должны быть расставлены ссылки на использованные источники. Список использованных источников формируется в порядке ссылок по тексту реферата и оформляется в соответствии с ГОСТ Р 7.0.100 -2018.

Примеры библиографических описаний (ГОСТ 7.0.100 -2018)

1.Описание изданий с одним автором

Сибикин, Ю.Д. Электроснабжение промышленных и гражданских зданий: учеб. для сред. проф. образ. / Ю.Д. Сибикин; Среднее проф. Образование, Строительство и архитектура. – Москва: Academia, 2006. – 362 с.: ил., табл. – ISBN 5-7695-2250-3. – Текст: непосредственный.

2.Описание с двумя авторами

Чертов, А.Г. Задачник по физике: учеб. пособие / А.Г. Чертов, А.А. Воробьев. – 8-е изд., перераб. и доп. – Москва: Физматлит, 2008. – 640 с.: ил. – ISBN 9875-94052-145-2. – Текст: непосредственный.

3.Описание с тремя авторами

Варламова, Л.Н. Управление документацией: англо-русский аннотированный словарь стандартизированной терминологии / Л.Н. Варламова, Л.С. Баюн, К.А. Бастрикова. – Москва: Спутник+, 2017. – 398 с. – ISBN 978-5-9973-4489-4. – Текст: непосредственный.

4.Описание изданий под заглавием (5 и более авторов)

Математика: учеб. пособие / Ю.М. Данилов, Л.Н. Журбенко, Г.А. Никонова [и др.]; Министерство образования и науки Российской Федерации, Казанский государственный технологический университет. – Москва: ИНФРА-М, 2011. – 496 с.: ил., табл. – ISBN 5-16-0022673-2. – Текст: непосредственный.

5.Описание многотомных изданий

Материалы и элементы электронной техники. В 2 томах. Т.1. Проводники, полупроводники, диэлектрики: учебник для студ. вузов, обучающихся по направлению «Электроника и микроэлектроника» / В.С. Сорокин, Б.Л. Антипов, Н.П. Лазарева. – Москва: ИЦ Академия, 2006. – 440 с. – Библиогр.: с. 435-438. – Предм. указ.: с. 438-440. – ISBN 5-7695-2785-4. – Текст: непосредственный.

6.Описание законодательных материалов

Гражданский процессуальный кодекс РСФСР: [принят третьей сес. Верхов. Совета РСФСР шестого созыва 11 июня 1964 г.]: офиц. текст: по состоянию на 15.11.2001 г.; Министерство юстиции Российской Федерации. – Москва: Маркетинг, 2001. – 159 с. – 3000 экз. – ISBN 5-94462-191-5. – Текст: непосредственный.

7. Описание стандартов

ГОСТ Р 57564–2017. Организация и проведение работ по международной стандартизации в Российской Федерации = Organization and implementation of activity on international standardization in Russian Federation: национальный стандарт Российской Федерации: издание официальное : утвержден и введен в действие Приказом Федерального агентства по техническому регулированию и метрологии от 28 июля 2017 г. № 767-ст : введен впервые: дата введения 2017-12-01 / разработан Всероссийским научно-исследовательским институтом стандартизации и сертификации в машиностроении (ВНИИНМАШ). – Москва: Стандартинформ, 2017. – V, 43, [1] с.; 29 см. – 33 экз. – Текст непосредственный.

8. Описание патентных документов

Патент № 2637215 Российская Федерация, МПК В02С 19/16 (2006.01), В02С 17/00 (2006.01). Вибрационная мельница: № 2017105030: заявл. 15.02.2017: опубл. 01.12.2017 / Артеменко К. И., Богданов Н. Э.; заявитель БГТУ. – 4 с.: ил. – Текст: непосредственный.

9. Описание периодических изданий

Безопасность жизнедеятельности. – ISSN 1684-6435. – Текст: непосредственный.

Вестник древней истории. – ISSN 0321-0391. – URL:

<https://dlib.eastview.com/browse/publication/669/udb/12> (дата обращения 02.10.2019). – Текст: электронный.

10. Описание изданий МГТУ

Парсункин, Б.Н. Локальные стабилизирующие контуры автоматического управления в АСУ ТП промышленного производства: монография / Б.Н. Парсункин, С.М. Андреев, О.С. Логунова, Т.У. Ахметов; Магнитогорский гос. технический ун-т им. Г.И. Носова. – Магнитогорск: Изд-во Магнитогорск. гос. техн. ун-та, 2012. – 406 с. – ISBN 978-5-4253-0418-0. – Текст: непосредственный.

11. Описание электронных изданий МГТУ (макрообъекты)

Мухина, Е. Ю. Проектирование автоматизированных систем: конспект лекций / Е.Ю. Мухина; МГТУ. – Магнитогорск: МГТУ, 2014. – 1 CD-ROM. – Загл. с титул. экрана.

<https://magtu.informsystema.ru/uploader/fileUpload?name=1154.pdf&show=dcatalogues/1/1121181/1154.pdf&view=true> (дата обращения 09.10.2019). – Макрообъект. – Текст: электронный.

12. Описание ЭБС «Лань»

Основы металлургического производства: учебник / В.А. Бигеев, К.Н. Вдовин, В.М. Колокольцев, В.М. Салганик. – Санкт-Петербург: Лань, 2017. – 616с.: ил., табл. – ISBN 978-5-8114-2486-3. – Текст: электронный // Электронно-библиотечная система «Лань»: [сайт]. – URL: <https://e/lanbook.com/book/90165> (дата обращения 02.10.2019). – Режим доступа: для авториз. пользователей.

13. Описание ЭБС «Знаниум»

Попов, Ю. И. Управление проектами: учебное пособие / Ю. И. Попов, О. В. Яковенко. — Москва: ИНФРА-М, 2019. — 208 с. — (Учебники для программы MBA). — ISBN 978-5-16-002337-3. — URL: <https://new.znanium.com/read?id=329884> (дата обращения 10.10.2019). – Текст: электронный.

14. Описание ЭБС «Юрайт»

Троценко, В.В. Системы управления технологическими процессами и информационные технологии: учебное пособие для академического бакалавриата / В.В. Троценко, В.К. Федоров, А.И. Забудский, В.В. Комендантов. - Москва: Юрайт, 2019. – 136с. – ISBN 978-5-534-09938-6. – Текст: электронный // ЭБС Юрайт [сайт]. – URL: <https://urait.ru/viewer/sistemy-upravleniya-tehnologicheskimi-processami-i-informacionnye-tehnologii-438994#page/2> (дата обращения 10.10.2019).

15. Описание сайтов в сети Интернет

Государственный Эрмитаж: [сайт]. – Санкт-Петербург, 1998. – URL: <http://www.hermitagemuseum.org/wps/portal/hermitage> (дата обращения: 16.08.2019). – Текст. Изображение: электронные.

ТАСС: информационное агентство России: [сайт]. – Москва, 1999. – Обновляется в течение суток. – URL: <http://tass.ru> (дата обращения: 26.05.2019). – Текст: электронный.

Электронная библиотека: библиотека диссертаций: сайт / Российская государственная библиотека. – Москва: РГБ, 2003. – URL: <http://diss.rsl.ru/?lang=ru> (дата обращения: 20.07.2019). – Режим доступа: для зарегистрир. читателей РГБ. – Текст: электронный.

Методические указания по выполнению контрольной работы по дисциплине «Проектная деятельность»

Контрольная работа выполняется обучающимся самостоятельно. Готовая работа выкладывается на образовательный портал, проверяется преподавателем и с замечаниями возвращается на доработку. Устранив замечания, обучающийся предоставляет работу в распечатанном виде.

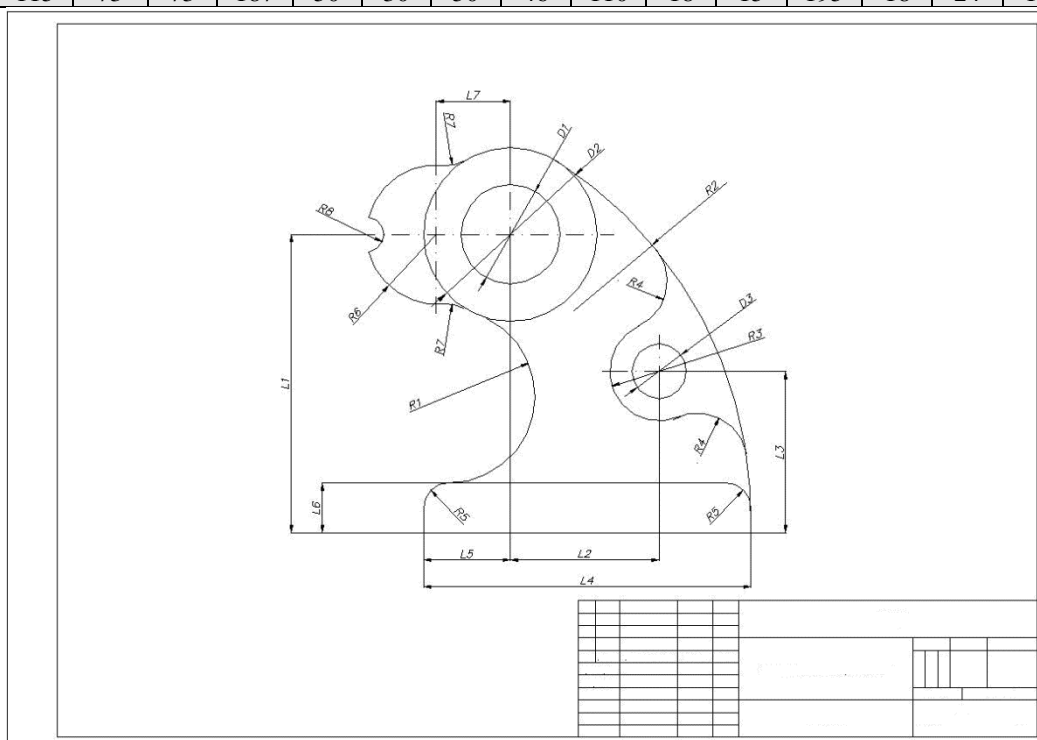
Перечень заданий контрольной работы.

Задание 1.

В графическом редакторе AutoCAD начертить деталь по размерам, соответствующим варианту задания на формате А3. Основную надпись выполнить и заполнить по требованиям ГОСТ 2.104. Работа сдается в распечатанном виде (на формате А3).

ВАРИАНТЫ ЗАДАНИЙ

№	L1	L2	L3	L4	L5	L6	L7	D1	D2	D3	R1	R2	R3	R4	R5	R6	R7	R8
1	120	60	65	132	35	20	30	40	70	22	35	170	20	20	10	28	15	7
2	140	90	95	212	38	38	48	28	70	22	34	152	18	30	10	17	5	7
3	125	39	47	120	53	16	43	64	88	10	40	340	21	5	5	14	20	10
4	98	110	56	210	46	11	70	16	140	7	10	165	34	20	3	48	30	28
5	110	65	70	140	30	40	35	35	80	20	15	180	20	15	8	30	26	5
6	125	65	64	156	45	32	38	42	86	15	28	200	30	25	6	28	24	10
7	100	90	66	205	33	25	40	24	90	10	40	165	18	35	5	38	22	12
8	110	80	45	180	42	45	50	20	92	12	25	190	26	40	4	40	20	14
9	115	70	55	147	48	30	45	32	72	14	28	215	24	20	7	30	10	8
10	95	80	35	194	50	11	52	38	74	16	32	250	22	24	12	25	14	6
11	105	65	40	153	35	10	60	25	76	12	34	147	20	18	5	28	14	10
12	130	75	70	140	38	22	33	50	78	14	38	174	18	32	9	32	16	15
13	110	65	43	164	53	15	42	15	80	10	33	205	16	33	5	22	18	11
14	115	90	50	188	46	12	54	10	74	8	39	240	14	36	3	26	8	7
15	105	80	47	201	30	18	65	34	72	6	38	270	12	38	8	18	15	9
16	120	70	62	192	45	20	62	46	82	20	40	265	30	20	6	34	17	13
17	110	60	52	152	33	20	35	18	84	22	32	234	25	25	5	32	27	23
18	95	50	38	139	42	25	38	26	80	16	34	302	12	14	4	34	29	12
19	100	40	41	178	48	45	40	36	98	26	36	185	35	20	7	26	23	6
20	115	73	73	187	50	30	50	46	110	18	15	195	18	24	12	42	21	15



Задание 2.

Выполнение элементов графической части проекта по АСУ ТП:

1. Создание шаблона основной надписи (формат А1 и А3).
2. Создание шаблона спецификации (формат А1 и А3).
3. Создание шаблона таблицы условных обозначений (формат А1 и А3).
4. Вычерчивание технологического объекта на схеме автоматизации (формат А3).
5. Вычерчивание средств автоматизации на технологическом объекте (заполнение зоны 1 на схеме автоматизации, формат А3).
6. Вычерчивание прямоугольника средств автоматизации (формат А3).
7. Вычерчивание приборов в прямоугольнике средств автоматизации (заполнение зоны 2 на схеме автоматизации, формат А3).
8. Вычерчивание приборов на принципиальной электрической схеме (формат А3).
9. Вычерчивание диаграммы работы конечных выключателей исполнительного механизма на принципиальной электрической схеме (формат А3).

Задание 3.

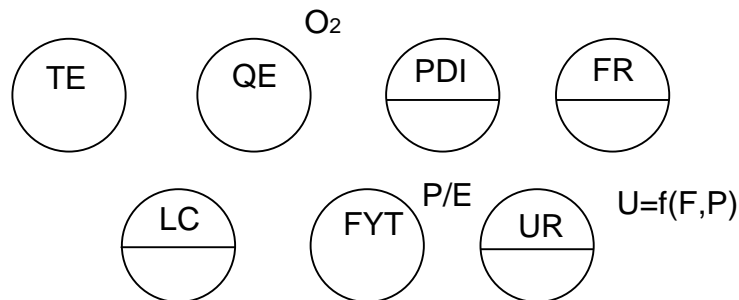
Выполнение элементов текстовой части проекта по АСУ ТП:

1. Создание шаблона ведомости проекта (формат А4).
2. Заполнение ведомости проекта (формат А4).
3. Создание шаблона титульного листа и листа задания ВКР (формат А4).
4. Создание шаблона презентации (формат А4 – титульный лист презентации и 3 информативных слайда).

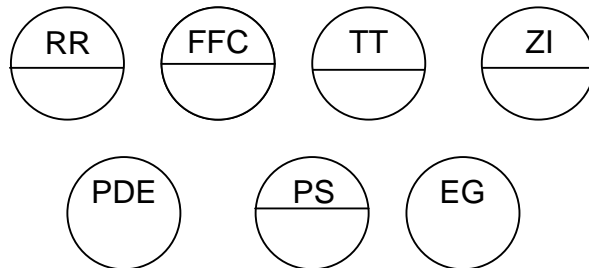
Задание 4.

Расшифровать условные обозначения:

1.



2.



3.

