



МИНИСТЕРСТВО НАУКИ И ВЫСШЕГО ОБРАЗОВАНИЯ
РОССИЙСКОЙ ФЕДЕРАЦИИ

Федеральное государственное бюджетное образовательное учреждение
высшего образования
«Магнитогорский государственный технический университет им. Г.И. Носова»



УТВЕРЖДАЮ
Директор ИЭиАС
В.Р. Храмши

10.02.2023 г.

**ПРОГРАММА
ГОСУДАРСТВЕННОЙ ИТОГОВОЙ АТТЕСТАЦИИ**

Направление подготовки
27.03.04 Управление в технических системах

Направленность (профиль) программы
Системы и средства автоматизации технологических процессов

Уровень высшего образования - бакалавриат

Форма обучения
очная, заочная

Институт
Кафедра

Энергетики и автоматизированных систем
Автоматизированных систем управления

Магнитогорск
2023 год

Программа государственной итоговой аттестации составлена на основе требования ФГОС ВО по направлению подготовки 27.03.04 Управление в технических системах (приказ Минобрнауки России от 31.07.2020 г. № 871)

Программа государственной итоговой аттестации рассмотрена и одобрена на заседании кафедры Автоматизированных систем управления

25.01.2023 г. протокол №7

Зав. кафедрой  /С.М. Андреев

Программа государственной итоговой аттестации одобрена методической комиссией института Энергетики и автоматизированных систем

10.02.2023 г. протокол № 7

Председатель  /В.Р. Храмшин

Программа ГИА составлена:

зав. кафедрой АСУ, д.т.н., доцент

 /С.М. Андреев

Рецензент:

к.т.н., старший менеджер группы управления проектами производственной площадки проектного офиса ООО «ММК-Информсервис»

 А.В. Краснобас


1. Общие положения

Государственная итоговая аттестация проводится государственными экзаменационными комиссиями в целях определения соответствия результатов освоения обучающимися образовательных программ соответствующим требованиям федерального государственного образовательного стандарта.

Бакалавр по направлению подготовки 27.03.04 Управление в технических системах в соответствии с профилем образовательной программы Системы и средства автоматизации технологических процессов должен быть подготовлен к решению задач профессиональной деятельности следующих типов:

- научно-исследовательской;
- проектно-конструкторской.

В соответствии с задачами профессиональной деятельности выпускник на государственной итоговой аттестации должен показать соответствующий уровень освоения следующих компетенций:

- способен осуществлять поиск, критический анализ и синтез информации, применять системный подход для решения поставленных задач (УК-1);
- способен определять круг задач в рамках поставленной цели и выбирать оптимальные способы их решения, исходя из действующих правовых норм, имеющихся ресурсов и ограничений (УК-2);
- способен осуществлять социальное взаимодействие и реализовывать свою роль в команде (УК-3);
- способен осуществлять деловую коммуникацию в устной и письменной формах на государственном языке Российской Федерации и иностранном(ых) языке(ах) (УК-4);
- способен воспринимать межкультурное разнообразие общества в социально-историческом, этическом и философском контекстах (УК-5);
- способен управлять своим временем, выстраивать и реализовывать траекторию саморазвития на основе принципов образования в течение всей жизни (УК-6);
- способен поддерживать должный уровень физической подготовленности для обеспечения полноценной социальной и профессиональной деятельности (УК-7);
- способен создавать и поддерживать в повседневной жизни и в профессиональной деятельности безопасные условия жизнедеятельности для сохранения природной среды, обеспечения устойчивого развития общества, в том числе при угрозе и возникновении чрезвычайных ситуаций и военных конфликтов (УК-8);
- способен использовать базовые дефектологические знания в социальной и профессиональной сферах (УК-9);
- способен принимать обоснованные экономические решения в различных областях жизнедеятельности (УК-10);
- способен формировать нетерпимое отношение к проявлениям экстремизма, терроризма, коррупционному поведению и противодействовать им в профессиональной деятельности (УК-11);
- способен анализировать задачи профессиональной деятельности на основе положений, законов и методов в области естественных наук и математики (ОПК-1);

- способен формулировать задачи профессиональной деятельности на основе знаний, профильных разделов математических и естественнонаучных дисциплин (модулей) (ОПК-2);
- способен использовать фундаментальные знания для решения базовых задач управления в технических системах с целью совершенствования в профессиональной деятельности (ОПК-3);
- способен осуществлять оценку эффективности систем управления, разработанных на основе математических методов (ОПК-4);
- способен решать задачи развития науки, техники и технологии в области управления в технических системах с учетом нормативно-правового регулирования в сфере интеллектуальной собственности (ОПК-5);
- способен разрабатывать и использовать алгоритмы и программы, современные информационные технологии, методы и средства контроля, диагностики и управления, пригодные для практического применения в сфере своей профессиональной деятельности (ОПК-6);
- способен производить необходимые расчёты отдельных блоков и устройств систем контроля, автоматизации и управления, выбирать стандартные средства автоматики, измерительной и вычислительной техники при проектировании систем автоматизации и управления (ОПК-7);
- способен выполнять наладку измерительных и управляющих средств и комплексов, осуществлять их регламентное обслуживание (ОПК-8);
- способен выполнять эксперименты по заданным методикам и обрабатывать результаты с применением современных информационных технологий и технических средств (ОПК-9);
- способен разрабатывать (на основе действующих стандартов) техническую документацию (в том числе в электронном виде) для регламентного обслуживания систем и средств контроля, автоматизации и управления (ОПК-10);
- способен понимать принципы работы современных информационных технологий и использовать их для решения задач профессиональной деятельности (ОПК-11);
- способен проводить исследование автоматизируемого объекта и разрабатывать эскизный проект автоматизированной системы управления технологическими процессами (ПК-1);
- способен выбирать способы и средства контроля и регулирования для реализации системы автоматизированного и автоматического управления технологическим процессом термической и химико-термической обработки, а также осуществлять её реализацию (ПК-2);
- способен принимать участие в проектировании отдельных частей автоматизированной системы управления технологическими процессами с учетом существующих и выбранных оптимальных технических решений, соблюдая требования к функционалу системы и проводить обоснование проектных решений, а также разрабатывать документацию текстовой и графической частей эскизного и технического проектов автоматизированной системы управления технологическими процессами (ПК-3).

На основании решения Ученого совета университета от 15.02.2023 (протокол № 3) – для очной формы обучения и от 15.02.2023 (протокол № 3) - для заочной формы

обучения государственные аттестационные испытания по направлению подготовки 27.03.04 Управление в технических системах проводятся в форме:

- государственного экзамена;
- защиты выпускной квалификационной работы.

К государственной итоговой аттестации допускается обучающийся, не имеющий академической задолженности и в полном объеме выполнивший учебный план или индивидуальный учебный план по данной образовательной программе.

2. Программа и порядок проведения государственного экзамена

Согласно учебному плану подготовка к сдаче и сдача государственного экзамена проводится в период с 02.06.2027г. по 16.06.2027г. для очной формы обучения и с 31.05.2028г. по 14.06.2028г. для заочной формы обучения. Для проведения государственного экзамена составляется расписание экзамена и предэкзаменационных консультаций (консультирование обучающихся по вопросам, включенным в программу государственного экзамена).

Государственный экзамен проводится на открытых заседаниях государственной экзаменационной комиссии в специально подготовленных аудиториях, выведенных на время экзамена из расписания. Присутствие на государственном экзамене посторонних лиц допускается только с разрешения председателя ГЭК.

Обучающимся и лицам, привлекаемым к государственной итоговой аттестации, во время ее проведения запрещается иметь при себе и использовать средства оперативной и мобильной связи.

Государственный экзамен проводится в два этапа:

- на первом этапе проверяется сформированность универсальных компетенций;
- на втором этапе проверяется сформированность общепрофессиональных и профессиональных компетенций в соответствии с учебным планом.

Подготовка к сдаче и сдача первого этапа государственного экзамена

Первый этап государственного экзамена проводится в форме компьютерного тестирования. Тест содержит вопросы и задания по проверке общекультурных компетенций соответствующего направления подготовки. В заданиях используются следующие типы вопросов:

- выбор одного правильного ответа из заданного списка;
- восстановление соответствия.

Для подготовки к экзамену на образовательном портале за три недели до начала испытаний в блоке «Ваши курсы» становится доступным электронный курс «Демо-версия. Государственный экзамен (тестирование)». Доступ к демо-версии осуществляется по логину и паролю, которые используются обучающимися для организации доступа к информационным ресурсам и сервисам университета.

Первый этап государственного экзамена проводится в компьютерном классе в соответствии с утвержденным расписанием государственных аттестационных испытаний.

Блок заданий первого этапа государственного экзамена включает 13 тестовых вопросов. Продолжительность экзамена составляет 30 минут.

Результаты первого этапа государственного экзамена определяются оценками «зачтено» и «не зачтено» и объявляются сразу после приема экзамена.

Критерии оценки первого этапа государственного экзамена:

– на оценку **«зачтено»** – обучающийся должен показать, что обладает системой знаний и владеет определенными умениями, которые заключаются в способности к осуществлению комплексного поиска, анализа и интерпретации информации по определенной теме; установлению связей, интеграции, использованию материала из разных разделов и тем для решения поставленной задачи. Результат не менее 50% баллов за задания свидетельствует о достаточном уровне сформированности компетенций;

– на оценку **«не зачтено»** – обучающийся не обладает необходимой системой знаний и не владеет необходимыми практическими умениями, не способен понимать и интерпретировать освоенную информацию. Результат менее 50% баллов за задания свидетельствует о недостаточном уровне сформированности компетенций.

Подготовка к сдаче и сдача второго этапа государственного экзамена

Ко второму этапу государственного экзамена допускается обучающийся, получивший оценку «зачтено» на первом этапе.

Второй этап государственного экзамена проводится в форме компьютерного тестирования. Тест содержит вопросы и задания по проверке профессиональных компетенций соответствующего направления подготовки. В заданиях используются следующие типы вопросов:

- выбор одного или нескольких правильных ответов из заданного списка;
- решение задач.

Для подготовки к экзамену в компьютерном классе кафедры за одну неделю до начала испытаний будет организовано пробное тестирование.

Второй этап государственного экзамена проводится в компьютерном классе в соответствии с утвержденным расписанием государственных аттестационных испытаний.

Блок заданий второго этапа государственного экзамена включает 20 тестовых вопросов (15 вопросов теоретической части, 5 вопросов практической части. Продолжительность экзамена составляет 2 часа.

Результаты второго этапа государственного экзамена определяются оценками: «отлично», «хорошо», «удовлетворительно», «неудовлетворительно» и объявляются в день приема экзамена.

Критерии оценки второго этапа государственного экзамена:

– на оценку **«отлично»** (5 баллов: 85% - 100%) – обучающийся должен показать высокий уровень сформированности компетенций, т.е. показать способность обобщать и оценивать информацию, полученную на основе исследования нестандартной ситуации; использовать сведения из различных источников; выносить оценки и критические суждения, основанные на прочных знаниях;

– на оценку **«хорошо»** (4 балла: 65% - 84%) – обучающийся должен показать продвинутый уровень сформированности компетенций, т.е. продемонстрировать глубокие прочные знания и развитые практические умения и навыки, умение сравнивать, оценивать и выбирать методы решения заданий, работать целенаправленно, используя связанные между собой формы представления информации;

– на оценку **«удовлетворительно»** (3 балла: 50% - 64%) – обучающийся должен показать базовый уровень сформированности компетенций, т.е. показать знания на уровне воспроизведения и объяснения информации, профессиональные, интеллектуальные навыки

решения стандартных задач.

– на оценку «**неудовлетворительно**» (2 балла: 20% - 49%) – обучающийся не обладает необходимой системой знаний, допускает существенные ошибки, не может показать интеллектуальные навыки решения простых задач.

– на оценку «**неудовлетворительно**» (1 балл: 0% - 19%) – обучающийся не может показать знания на уровне воспроизведения и объяснения информации, не может показать интеллектуальные навыки решения простых задач.

Результаты второго этапа государственного экзамена объявляются в день его проведения.

Обучающийся, успешно сдавший государственный экзамен, допускается к выполнению и защите выпускной квалификационной работе.

2.1 Содержание государственного экзамена

2.1.1 Перечень тем, проверяемых на первом этапе государственного экзамена

1. Философия, ее место в культуре
2. Исторические типы философии
3. Проблема идеального. Сознание как форма психического отражения
4. Особенности человеческого бытия
5. Общество как развивающаяся система. Культура и цивилизация
6. История в системе гуманитарных наук
7. Цивилизации Древнего мира
8. Эпоха средневековья
9. Новое время XVI-XVIII вв.
10. Модернизация и становление индустриального общества во второй половине XVIII – начале XX вв.
11. Россия и мир в XX – начале XXI в.
12. Новое время и эпоха модернизации
13. Спрос, предложение, рыночное равновесие, эластичность
14. Основы теории производства: издержки производства, выручка, прибыль
15. Основные макроэкономические показатели
16. Макроэкономическая нестабильность: безработица, инфляция
17. Предприятие и фирма. Экономическая природа и целевая функция фирмы
18. Конституционное право
19. Гражданское право
20. Трудовое право
21. Семейное право
22. Уголовное право
23. Я и моё окружение (на иностранном языке)
24. Я и моя учеба (на иностранном языке)
25. Я и мир вокруг меня (на иностранном языке)
26. Я и моя будущая профессия (на иностранном языке)
27. Страна изучаемого языка (на иностранном языке)
28. Формы существования языка
29. Функциональные стили литературного языка

30. Проблема межкультурного взаимодействия
31. Речевое взаимодействие
32. Деловая коммуникация
33. Основные понятия культурологии
34. Христианский тип культуры как взаимодействие конфессий
35. Исламский тип культуры в духовно-историческом контексте взаимодействия
36. Теоретико-методологические основы командообразования и саморазвития
37. Личностные характеристики членов команды
38. Организационно-процессуальные аспекты командной работы
39. Технология создания команды
40. Саморазвитие как условие повышения эффективности личности
41. Диагностика и самодиагностика организма при регулярных занятиях физической культурой и спортом
42. Техническая подготовка и обучение двигательным действиям
43. Методики воспитания физических качеств.
44. Виды спорта
45. Классификация чрезвычайных ситуаций. Система чрезвычайных ситуаций
46. Методы защиты в условиях чрезвычайных ситуаций

2.1.2 Перечень теоретических вопросов, выносимых на второй этап государственного экзамена

Б1.О.21 Метрология и средства измерений

1. Разность показаний прибора в одной и той же точке диапазона измерений при плавном подходе к этой точке со стороны меньших и больших значений измеряемой величины называется...
2. Согласно ГОСТу 8.401-80 условный знак 1,5 на шкале прибора означает, что класс точности определяется по ... погрешности
3. Единицы физических величин делятся на...
4. Если результаты измерений изменяющейся во времени величины сопровождаются указанием моментов измерений, то измерения называют...
5. Поверка, при которой определяют метрологические характеристики средства измерений, присущие ему как единому целому, называют... поверкой СИ
6. Учение об измерениях, методах и средствах обеспечения их единства и способах достижения требуемой точности называется...
7. Секунда в системе СИ является ... единицей

Б1.О.34 Технические средства автоматизации и управления

1. Устройства, осуществляющие непосредственное воздействие на объект управления путем изменения количества вещества или энергии, называются:
2. Виды дросселирующих регулирующих органов:
3. Характеристика устанавливающая зависимость изменения относительного проходного сечения РО от степени его открытия...
4. Параметр ИМ, определяющийся как отношения длительности импульса к периоду следования, называется...
5. Регулирующие органы, которые меняют расход с помощью изменения

гидравлического сопротивления и находящиеся между объектом и источником энергии:

6. Виды дозирующих регулирующих органов:
7. В зависимости от типа подаваемого сигнала управлению исполнительные устройства бывают?
8. Работа исполнительного механизма постоянной скорости характеризуется параметрами...

Б1.О.36 Технические измерения и приборы

1. Что такое абсолютное давление?
2. Какие средства необходимы для реализации метода переменного перепада давления?
3. В ультразвуковых уровнемерах мерой уровня измеряемой среды является?
4. Что означает градуировка термометра сопротивления 100П?
5. 1 мм.вд.ст. это?
6. Сила давления не изменяется, а площадь увеличивается. Как изменится давление?
7. Какие методы измерения расхода относят к бесконтактным методам измерения?

Б1.В.04 Комплексы технических средств в САУ

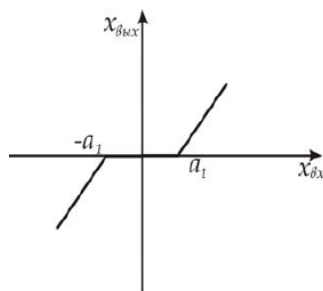
1. К измерительным преобразователям генераторного типа относится...
2. Разрядность АЦП это...
3. Топологическая сеть, в которой устройства соединены последовательно в замкнутую петлю и обеспечивает последовательную передачу информации между всеми элементами микропроцессорной системы.
4. Линия связи, обеспечивающая передачу данных в обоих направлениях, но в разные моменты времени.
5. К измерительным преобразователям генераторного типа не относится...
6. Систематизированный свод сведений, который объединяет физические величины, определяющие состояние технологических объектов управления различных отраслей это...
7. Топологическая сеть, характеризуется тем, что имеет один управляющий модуль, к которому по радиальной схеме подключаются управляемые модули.
8. При дистанционной передаче сигналов в системах автоматического управления, используются следующие основные типы сигналов.

Б1.О.25 Электрические измерения

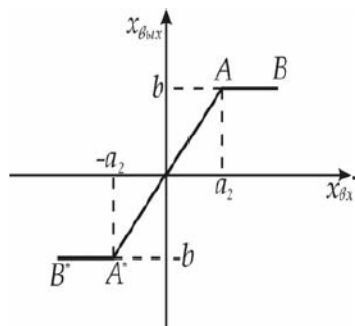
1. В чём измеряется коэрцитивная сила H_c – величина, характеризующая магнитные свойства материала?
2. Какой измерительный механизм можно использовать для измерения постоянного и переменного токов?
3. Что характеризует магнитное поле?
4. Какой измерительный механизм можно использовать для измерения только постоянного тока?

Б1.О.28 Теория автоматического управления

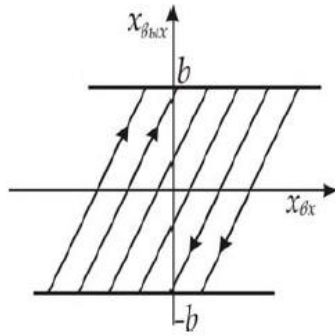
1. Укажите эталонную передаточную функцию разомкнутой системы, настроенной на симметричный оптимум
2. Какой регулятор обладает следующей формой записи закона регулирования $u(t) = K_{\Pi} \left[\varepsilon(t) + (1/T_{\Pi}) \int \varepsilon(t) dt \right]$
3. Если модель объекта представлена последовательным соединением двух инерционных звеньев первого порядка, то для настройки на технический оптимум следует использовать регулятор
4. Если модель объекта представлена последовательным соединением инерционного звена первого порядка и интегратора, то для настройки на технический оптимум следует использовать регулятор
5. Укажите значение типового перерегулирования в системе, настроенной на технический оптимум (в процентах с округлением до целого)
6. Укажите формулу для моделирования спектральной плотности нестационарного процесса без пика (максимум при нулевой частоте)
7. Какому нелинейному элементу соответствует характеристика, представленная на графике



8. Образ Лапласа функции $f(t)$ равен $1/s^2$, и $f(0)=0$. Укажите образ Лапласа для первой производной функции $f(t)$
9. Какой регулятор обладает следующей формой записи закона регулирования $u(t) = K_{\Pi} \left[\varepsilon(t) + (1/T_{\Pi}) \int \varepsilon(t) dt + T_{\text{д}} d\varepsilon(t)/dt \right]$
10. Укажите эталонную передаточную функцию разомкнутой системы, настроенной на технический оптимум
11. Какой регулятор обладает следующей формой записи закона регулирования $u(t) = K_{\Pi} \left[\varepsilon(t) + T_{\text{д}} d\varepsilon(t)/dt \right]$
12. Если модель объекта представлена инерционным звеном первого порядка, то для настройки на технический оптимум следует использовать регулятор
13. Укажите формулу для моделирования спектральной плотности стационарного процесса с одним пиком
14. Среднее значение квадрата сигнала и его спектральная плотность связаны выражением
15. Какому нелинейному элементу соответствует характеристика, представленная на графике



16. Какому нелинейному элементу соответствует характеристика, представленная на графике



17. Изображение по Лапласу $1/s$ соответствует типовому воздействию
18. При каком условии звено $a_0 y'' + a_1 y' + y = kx$ является апериодическим звеном второго порядка
19. При последовательном соединении двух звеньев с передаточными функциями $H_1(s)=1/(2s+1)$ и $H_2(s)=s+1$ результирующая передаточная функция будет иметь вид
20. Укажите коэффициент передачи k апериодического звена первого порядка, описываемого уравнением $5\dot{y} + 2y = 4u$
21. Чему будет равно установившееся значение на выходе звена с передаточной функцией $H(s)=10/(10s^2+5s+2)$ при единичном сигнале на входе?
22. Укажите коэффициент передачи k апериодического звена первого порядка, описываемого уравнением $3\dot{y} + 2y = 10u$
23. Укажите дифференциальное уравнение, соответствующее передаточной функции вида $H(s) = \frac{10s^2 + 3s + 1}{s^2 + 10}$. При записи уравнений полагалось, что y - выходная переменная, а u - сигнал управления
24. Если $H_1(s)$ - передаточная функция прямой связи, а $H_2(s)$ - передаточная функция положительной обратной связи, то результирующая передаточная функция будет определяться выражением
25. Изображение по Лапласу $e^{-\tau s}$ соответствует типовому воздействию
26. При каком условии звено $a_0 y'' + a_1 y' + y = kx$ является неустойчивым звеном
27. Переходная функция системы имеет вид $h(t) = t$. Укажите ее весовую функцию
28. Реакцией звена с заданной передаточной функцией $W(s) = k / (Ts)$ на единичное ступенчатое входное воздействие является
29. Если $Re(\omega) = 5$, а $Im(\omega) = -5$, то АЧХ и ФЧХ системы равны соответственно
30. При параллельном соединении двух звеньев с передаточными функциями $H_1(s)=1/s$ и $H_2(s)=s+2$ результирующая передаточная функция будет иметь вид

Б1.В.02 Системы автоматизации и управления

1. Что называют законом регулирования?
2. По каким характеристикам контура регулирования должны определяться динамические параметры настройки регулятора?
3. Какой физический смысл имеет коэффициент интегрирования (коэффициент передачи) в интегральном регуляторе?
4. Выберите передаточную функцию ПИД регулятора.
5. Какие типы регуляторов имеют только один параметр настройки?
6. Какой физический смысл имеет настроечный параметр П-регулятора – коэффициент

- передачи K_p ?
7. Какое основное действие производится на этапе структурной оптимизации контура регулирования?
 8. Выберите выражение, определяющее функциональную связь между временем изодрома $T_{из}$ и временем интегрирования $T_{и}$.
 9. Какие характеристики объекта управления необходимо знать, чтобы определить требуемые параметры настройки регулятора для получения наилучших показателей переходного процесса в процессе регулирования?
 10. Чем определяется эффективность работы регулирующего контура при выбранном законе регулирования?
 11. Для какого типа регулятора скорость перемещения вала исполнительного механизма пропорциональна отклонению регулируемого параметра от задания?
 12. Какой физический смысл имеет настроечный параметр ПИ-регулятора время изодрома $T_{из}$?
 13. Какой тип регулятора характеризуется наличием статической (установившейся) ошибкой регулирования при постоянной величине задания контура?
 14. Что такое ошибка регулирования?
 15. Как называется закон регулирования, функция которого описывается дифференциальным уравнением $\dot{y}(\tau) = \{K_{P1}\} \varepsilon(t)$.
 16. Что необходимо знать об объекте управления, чтобы выбрать тип регулятора?
 17. Какой физический смысл имеет настроечный параметр ПИД-регулятора – время предварения T_p ?
 18. Какое основное действие производится на этапе параметрической оптимизации контура регулирования?

Б1.В.ДВ.02.01 Интегрированные системы проектирования и управления

1. Для каких целей используется сеть PROFIBUS-DP?
2. Какие основные функции выполняют программируемые контроллеры?
3. Как расшифровывается аббревиатура PLC?
4. Какие типы внешних цепей содержит сигнальный модуль SM 323 DI16/DO16×DC24V/0,5A?
5. Правило «И перед ИЛИ» позволяет:
6. Какие типы протоколов PROFIBUS используются в системах управления?
7. Какие функции выполняет уровень человеко-машинного интерфейса?
8. Для каких целей используются удаленные станции SIMATIC?
9. Что определяет кодировка сигнального модуля DO 32x24VDC
10. Основная циклическая программа для контроллеров Simatic располагается:

Б1.В.03 Автоматизация технологических процессов и производств

1. Автоматизированные системы управления это...
2. Основные функции систем управления, с помощью которых осуществляется автоматизация процессов и установок?
3. Каких принципов построения АСУ ТП не всегда придерживаются производители компонентов и технических средств?
4. Какие функции не выполняют шаговые алгоритмы управления?
5. Какие функции относятся к информационным функциям АСУ ТП?
6. Какая функция АСУ ТП обеспечивает контроль работоспособности промышленной

- информационной сети передачи данных?
7. Какие технические средства включает нижний уровень АСУ ТП?
 8. Какие элементы входят в верхний уровень АСУ ТП?
 9. Что служит критерием оценки работы системы автоматического управления?
 10. Какие действия выполняет регулятор в системе автоматического регулирования?
 11. В каких случаях возможно использовать САР с регулированием по возмущению (компенсацией возмущения)?
 12. Какой тип управления, реализованный в АСУТП предусматривает формирование управляющих команд разрешения на пуск, останов, блокировку, действия защиты или сигнализации?
 13. Какой отличительный признак имеют объекты с самовыравниванием?
 14. Какие действия обеспечиваются управляющими функциями АСУ?
 15. Объект управления представляет собой «Нагрев заготовки в камерной печи». К какому типу можно отнести этот объект управления?
 16. Автоматические системы управления это...
 17. По какому основному принципу формируется структура современной АСУ ТП?
 18. На какие классы подразделяются системы управления по назначению?
 19. Что является объектами дистанционного управления?
 20. Что относится к вспомогательным функциям АСУ ТП?
 21. По какому принципу формируются уровни АСУ ТП?
 22. Что из нижеперечисленного входит в состав уровня управления?
 23. Какие из перечисленных задач выполняет верхний уровень АСУ ТП?
 24. Для каких целей применяются системы автоматического регулирования?
 25. Структурная схема САР это...
 26. Выберите группы элементов, которые в обязательном порядке входят в структуру САР.
 27. Что позволяют выполнять статические характеристики элемента САР?
 28. С использованием, каких математических функций описываются процессы, протекающие в линейных системах автоматического регулирования?
 29. Какой отличительный признак имеют объекты без самовыравнивания?
 30. Какие функции не выполняют шаговые алгоритмы управления?

2.1.3 Перечень практических заданий, выносимых на второй этап государственного экзамена

Б1.О.21 Метрология и средства измерений

1. Допустимая относительная погрешность измерения тока 5,1 А амперметром класса точности 1,5 с верхним пределом измерения 10 А составляет...
2. Для измерения тока 5А с относительной погрешностью 2% следует выбрать амперметр с пределом измерения 10А и класса точности...
3. Если цена деления амперметра 1 А, то амперметр показывает результат с точностью...

Б1.О.34 Технические средства автоматизации и управления

1. Определить пропускную способность жидкости с плотностью 1 г/см³ при максимальном расходе через РО 100 м³/ч, перепадом давления 0,01 МПа.
2. Определить пропускную способность жидкости с плотностью 2 г/см³ при

максимальном расходе через РО 20 м³/ч, перепадом давления 0,02 МПа.

Б1.О.36 Технические измерения и приборы

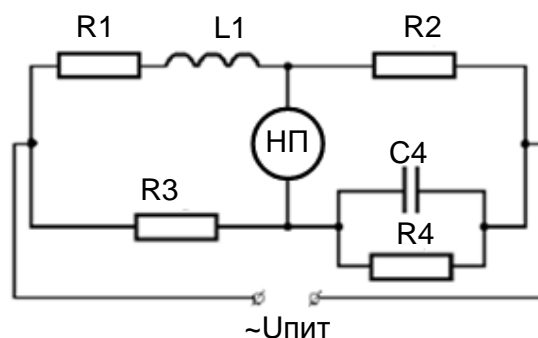
1. Значение сопротивления платинного термометра сопротивления градуировки 100П при температуре 0°C.
2. Определить плотность неизвестной жидкости при измерении пьезометрическим уровнемером. В качестве образцовой используется вода (≈ 1 г/см³). Давление неизвестной жидкости 3 кПа, давление образцовой жидкости 1000 Па.
3. Определить плотность неизвестной жидкости при измерении пьезометрическим уровнемером. В качестве образцовой используется вода ($\approx 0,9$ г/см³). Давление неизвестной жидкости 1000 Па, давление образцовой жидкости 2 кПа.

Б1.В.04 Комплексы технических средств в САУ

1. Для 4х – разрядного ЦАП со шкалой 10 В, абсолютная разрешающая способность равна...
2. Рабочий спай термопары ТХА находится в измеряемой среде, температура которой равна 1200°C (49,838 мВ), а температура окружающей среды равна 75°C (3,059 мВ). Что покажет измерительный прибор, если поправку на температуру окружающей среды не вводить (ГОСТ Р 8.5852001)?

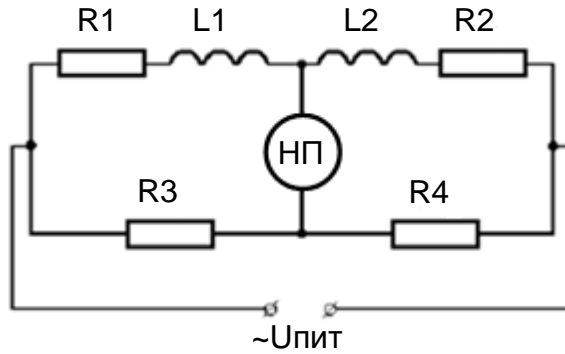
Б1.О.25 Электрические измерения

1. Рассчитать значение сопротивления резистора шунта $R_{ш}$ для расширения пределов магнитоэлектрического миллиамперметра с током полного отклонения $I_0=25$ мА, внутренним сопротивлением $R_0=15$ Ом до значения $I=175$ мА.
2. Для мостовой схемы определить значение неизвестного сопротивления $R1$ и индуктивность катушки $L1$ для получения равновесия измерительной системы. $C4 = 0,5$ мкФ, $R2 = 100$ Ом, $R3=500$ Ом, $R4=200$ Ом, $f = 50$ Гц.



3. Измерение напряжения треугольной формы ($k_a = 1,73$; $k_f = 1,16$) осуществляется пиковым вольтметром. Определить средневыпрямленное и эффективное значение измеряемого напряжения, если в процессе измерения вольтметр показал 110 В.
4. Определить значение добавочного сопротивления R_d для расширения пределов магнитоэлектрического вольтметра с пределом измерения $U_0 = 30$ В и $R_0 = 20$ кОм для расширения пределов измерения до $U=240$ В.
5. Для мостовой схемы определить значение неизвестного сопротивления $R1$ и индуктивность катушки $L1$ для получения равновесия измерительной системы.

$R_2 = 12 \text{ Ом}, R_3 = 4 \text{ Ом}, R_4 = 5 \text{ Ом}, L_2 = 100 \text{ мГн}, f = 50 \text{ Гц}.$



6. На вход амплитудного вольтметра подают напряжение в форме меандра. Вольтметр показывает 140 В. Определить эффективное значение измеряемого напряжения.

Б1.О.28 Теория автоматического управления

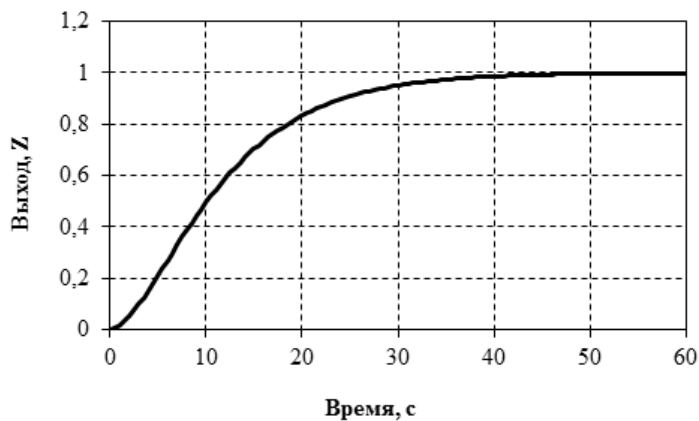
1. Передаточная функция разомкнутой системы $W_p = 5$. В отрицательную обратную связь включено звено с передаточной функцией $W_{oc} = s$. Укажите передаточную функцию замкнутой системы
2. На входе системы с астатизмом первого порядка и добротностью по скорости $K = 2$ действует линейно-нарастающее воздействие $g(t) = 20t$. Определить величину установившейся ошибки
3. Передаточная функция разомкнутой системы $W_p = s+2$. Найдите передаточную функцию по ошибке для замкнутой системы с отрицательной обратной связью
4. Если характеристическое уравнение системы $5s^2 + 5$, то система
5. На входе пропорционально-интегрального регулятора с передаточной функцией $(K_p T_{ин} s + 1) / (T_{ин} s)$ действует постоянный сигнал $g = 1$. Выход регулятора в начальный момент времени равен нулю. $K_p = 2$. $T_{ин} = 2$. Определить значение выхода регулятора через четыре секунды
6. Определите, устойчива ли система, описываемая передаточной функцией вида $W(p) = \frac{2}{2p-1}$
7. Определите, устойчива ли система, характеристическое уравнение которой имеет следующий вид $s(p) = 2p^2 + 8p + 1$
8. Если входной и выходной гармонические сигналы линейной системы равны соответственно $x(t) = \sin(t-90^\circ)$ и $y(t) = 2\sin(t+90^\circ)$, то значения АЧХ и ФЧХ равны
9. На входе интегрального регулятора с передаточной функцией $1 / (T_{ин} s)$ действует постоянный сигнал $g = 1$. Выход регулятора в начальный момент времени равен нулю. $T_{ин} = 2$. Определить значение выхода регулятора через две секунды
10. Чему будет равно установившееся значение на выходе звена с передаточной функцией $H(s) = 8/(8s+4)$ при единичном сигнале на входе
11. На входе системы с астатизмом первого порядка и добротностью по скорости $K = 3$ действует единичное ступенчатое воздействие. Определить величину установившейся ошибки
12. Каково минимальное значение общего коэффициента усиления системы, чтобы относительное значение ошибки регулирования относительно задания не превышало 1 %
13. Передаточная функция разомкнутой системы $W_p = s^2$. Найдите передаточную функцию по ошибке для замкнутой системы с отрицательной обратной связью

14. Передаточная функция разомкнутой системы $W(s) = 5/s$. Будет ли замкнутая система с отрицательной обратной связью устойчива
15. При параллельном соединении двух звеньев с передаточными функциями $H_1(s)=2/s$ и $H_2(s)=3/(s+1)$ результирующая передаточная функция будет иметь вид
16. Укажите характеристическое уравнение, соответствующее дифференциальному уравнению вида $\ddot{y} = \dot{y} + 5y$
17. Образ Лапласа функции $f(t)$ равен 3, и $f(0)=0$. Укажите образ Лапласа для первой производной функции $f(t)$
18. На входе системы с астатизмом второго порядка и добротностью по ускорению $K = 1$ действует линейно-нарастающее воздействие $g(t) = 7t$. Определить величину установившейся ошибки
19. Если характеристическое уравнение системы $s^2 + 10s + 4$, то система
20. Если характеристическое уравнение системы $s^2 - 1s + 1$, то система
21. Укажите передаточную функцию, соответствующую дифференциальному уравнению (y - выходная переменная, u - сигнал управления) $3\dot{y} + 2y = \ddot{u} + 6\dot{u} + 2u$
22. Установившееся значение выходного сигнала в системе с передаточной функцией вида $H(s) = \frac{5s + 50}{s + 2s + 5}$ при подаче на вход единичного ступенчатого воздействия будет равно
23. Каково минимальное значение общего коэффициента усиления системы, чтобы относительное значение ошибки регулирования относительно задания не превышало 50 %
24. На входе пропорционально-дифференциального регулятора с передаточной функцией $T_{дs} + 1/(T_{иs})$ действует постоянный сигнал $g = 4$. Выход регулятора в начальный момент времени равен нулю. $T_{и} = 2$. $T_{д} = 2$. Определить значение выхода регулятора через две секунды
25. На входе системы с астатизмом первого порядка и добротностью по скорости $K = 2$ действует линейно-нарастающее воздействие $g(t) = 6t$. Определить величину установившейся ошибки
26. Если $Re(\omega) = -5$, а $Im(\omega) = -5$, то АЧХ и ФЧХ системы равны соответственно
27. Если характеристическое уравнение системы $4s^2 + 8s - 1$, то система
28. Каково минимальное значение общего коэффициента усиления системы, чтобы относительное значение ошибки регулирования относительно задания не превышало 2 %
29. Передаточная функция разомкнутой системы $W_p = s+1$. Найдите передаточную функцию по ошибке для замкнутой системы с отрицательной обратной связью
30. Если входной и выходной гармонические сигналы линейной системы равны соответственно $x(t)=2\sin(t+90^\circ)$ и $y(t)=2\sin(t-90^\circ)$, то значения АЧХ и ФЧХ равны

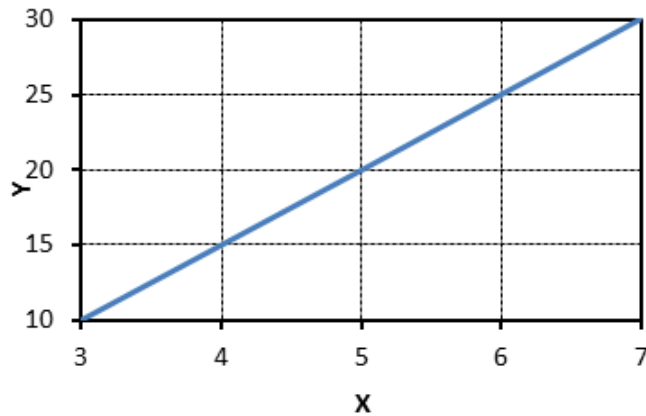
Б1.В.02 Системы автоматизации и управления

1. Контур регулирования включает в себя объект с передаточной функцией $W_{OU}(p) = \frac{5}{10p + 1}$ и ПД - регулятор с передаточной функцией $W_P(p) = 20p + 2$. Какая передаточная функция разомкнутого контура W_0 ?
2. Определите коэффициент передачи $K_{об}$ объекта управления при $x=10$, статическая характеристика которого описывается уравнением $y = 3x^2 + 12x + 10$.

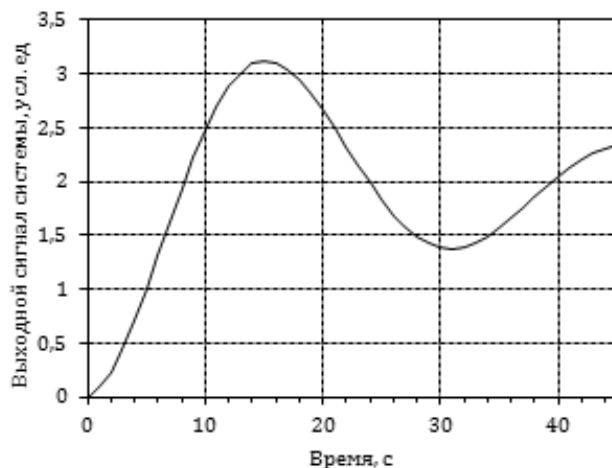
3. Определите графическим способом по кривой разгона постоянную времени объекта (выберите наиболее близкий результат)



4. Определите коэффициенты a_1 и a_0 уравнения статической характеристики объекта управления в виде $y=a_1x+a_0$ по графику, представленному на рисунке

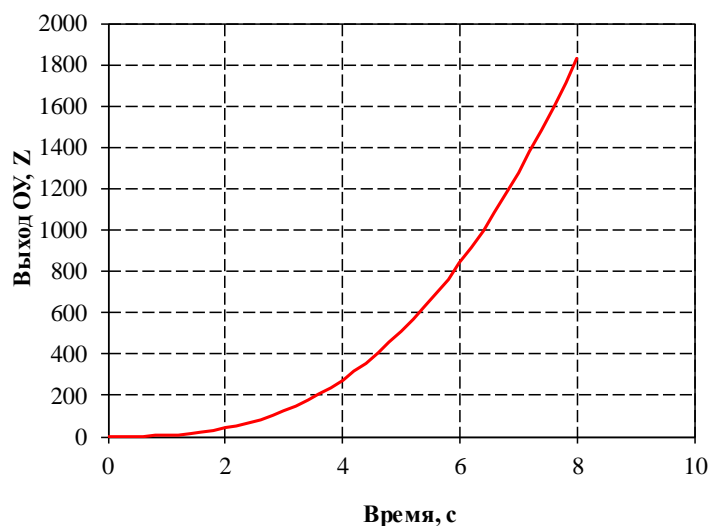


5. Для переходного процесса по рисунку определите величину перерегулирования (выберите наиболее близкий результат) при величине задания 2 ед

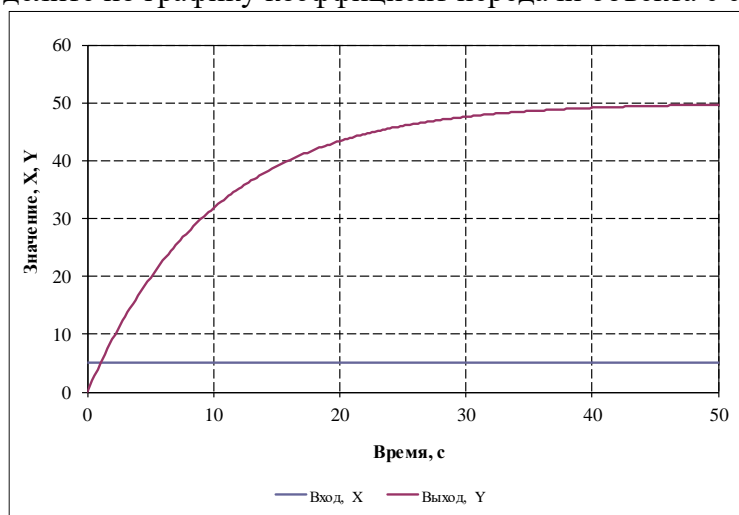


6. Для объекта с передаточной функцией $W_{OY}(p) = \frac{5}{(10p + 1)(p + 1)}$ определите настройки ПИ-регулятора (коэффициент передачи K_p и время изодрома $T_{из}$) методом ОМ.
7. Контур регулирования включает в себя объект с передаточной функцией $W_{OY}(p) = \frac{2}{3p}$ и П-регулятор с передаточной функцией $W_P(p) = 4$. Какая передаточная функция разомкнутого контура W_0 ?

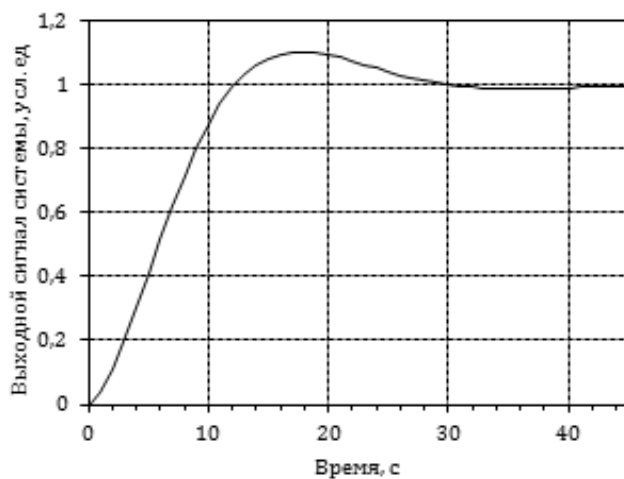
8. Определите коэффициент передачи $K_{об}$ объекта управления, статическая характеристика которого описывается уравнением $[y = 8x + 10]$.
9. Определите время запаздывания для астатического объекта управления по кривой разгона (выберите наиболее близкое значение).



10. Определите по графику коэффициент передачи объекта с самовыравниванием.



11. Для переходного процесса по рисунку определите величину перерегулирования.



12. Выберите верное выражение для определения коэффициента передачи ПИ –регулятора, настроенного на оптимум по модулю передаточной функции, для объекта с

самовыравниванием с постоянными времени T_1 и T_0 ($T_1 > T_0$) и коэффициентом передачи Коб.

2.1.4 Перечень рекомендуемой литературы для подготовки к государственному экзамену

1. Самарина, И. Г. Программирование и основы алгоритмизации : учебное пособие. Ч. 1. Курс лекций / И. Г. Самарина. - Магнитогорск : МГТУ, 2013. - 1 электрон. опт. диск (CD-ROM). - Загл. с титул. экрана. - URL: <https://magtu.informsystema.ru/uploader/fileUpload?name=908.pdf&show=dcatalogues/1/1118881/908.pdf&view=true> (дата обращения: 08.09.2022). - Макрообъект. - Текст : электронный. - Сведения доступны также на CD-ROM.
2. Давыдова, Н. А. Программирование / Давыдова Н.А., Боровская Е.В., - 3-е изд., (эл.) - Москва : БИНОМ. ЛЗ, 2015. - 241 с.: ISBN 978-5-9963-2647-1. - Текст : электронный. - URL: <https://znanium.com/catalog/product/544438> (дата обращения: 08.09.2022). – Режим доступа: по подписке.
3. Полубенцева М. С/С++. Процедурное программирование / М. Полубенцева. - Санкт-Петербург : БХВ-Петербург, 2010. - 448 с. - ISBN 978-5-9775-0145-3. - URL: <https://ibooks.ru/reading.php?productid=18410> (дата обращения: 08.09.2022). - Текст: электронный.
4. Павловская Т. С/С++. Структурное и объектно-ориентированное программирование. Практикум / Т. Павловская, Ю. Щупак. - Санкт-Петербург : Питер, 2011. - 352 с. - ISBN 978-5-459-00613-1. - URL: <https://ibooks.ru/reading.php?productid=21762> (дата обращения: 08.09.2022). - Текст: электронный.
5. Шишов, О. В. Технические средства автоматизации и управления : учеб. пособие / О.В. Шишов. — Москва : ИНФРА-М, 2017. — 396 с. + Доп. материалы [Электронный ресурс; Режим доступа: <https://new.znanium.com>]. — (Высшее образование: Бакалавриат). - ISBN 978-5-16-010325-9. - Текст: электронный. - URL: <https://znanium.com/catalog/product/600381> (дата обращения: 08.09.2022). – Режим доступа: по подписке.
6. Артамонов, Ю. С. Технические средства автоматизации: лабораторный практикум / Ю. С. Артамонов; МГТУ. - Магнитогорск : МГТУ, 2014. - 1 электрон. опт. диск (CD-ROM). - Загл. с титул. экрана. - URL: <https://magtu.informsystema.ru/uploader/fileUpload?name=1334.pdf&show=dcatalogues/1/1123638/1334.pdf&view=true> (дата обращения: 14.05.2022). - Макрообъект. - Текст : электронный. - Сведения доступны также на CD-ROM.
7. Смирнов, Ю. А. Технические средства автоматизации и управления : учебное пособие / Ю. А. Смирнов. — 3-е изд., стер. — Санкт-Петербург : Лань, 2020. — 456 с. — ISBN 978-5-8114-5413-6. — Текст : электронный // Лань : электронно-библиотечная система. — URL: <https://e.lanbook.com/book/140779> (дата обращения: 08.09.2022). — Режим доступа: для авториз. пользователей.
8. Артамонов, Ю. С. Электрические измерения : учебно-методическое пособие / Ю. С. Артамонов, В. В. Гребенникова. - Магнитогорск : МГТУ, 2012. - 1 электрон. опт. диск (CD-ROM). - Загл. с титул. экрана. - URL: <https://magtu.informsystema.ru/uploader/fileUpload?name=1000.pdf&show=dcatalogues>

- [/1/1119172/1000.pdf&view=true](#) (дата обращения: 08.09.2022). - Макрообъект. - Текст: электронный. - Сведения доступны также на CD-ROM.
9. Ягодкина, Т. В. Теория автоматического управления : учебник и практикум для вузов / Т. В. Ягодкина, В. М. Беседин. — Москва : Издательство Юрайт, 2020. — 470 с. — (Высшее образование). — ISBN 978-5-534-06483-4. — Текст : электронный // ЭБС Юрайт [сайт]. — URL: <https://urait.ru/bcode/450572> (дата обращения: 02.09.2022).
 10. Ким, Д. П. Теория автоматического управления. Многомерные, нелинейные, оптимальные и адаптивные системы. Задачник : учебное пособие для вузов / Д. П. Ким. — 2-е изд., испр. и доп. — Москва : Издательство Юрайт, 2020. — 331 с. — (Высшее образование). — ISBN 978-5-534-01459-4. — Текст : электронный // ЭБС Юрайт [сайт]. — URL: <https://urait.ru/bcode/452303> (дата обращения: 02.09.2022).
 11. Парсункин, Б. Н. Автоматизация технологических процессов и производств в металлургии: учебное пособие / Б. Н. Парсункин, С. М. Андреев, Е. С. Рябчикова ; под ред. Б. Н. Парсункина ; МГТУ, [каф. ПКиСУ]. - Магнитогорск, 2011. - 151 с. : ил., табл. - URL: <https://magtu.informsystema.ru/uploader/fileUpload?name=482.pdf&show=dcatalogues/1/1087745/482.pdf&view=true> (дата обращения: 04.09.2022). - Макрообъект. - Текст: электронный. - Имеется печатный аналог.
 12. Современные системы автоматизации и управления : учебное пособие / С. М. Андреев, Е. С. Рябчикова, Е. Ю. Мухина, Т. Г. Сухонослова ; МГТУ. - Магнитогорск : МГТУ, 2015. - 1 электрон. опт. диск (CD-ROM). - Загл. с титул. экрана. - URL: <https://magtu.informsystema.ru/uploader/fileUpload?name=71.pdf&show=dcatalogues/1/1123963/71.pdf&view=true> (дата обращения: 04.09.2022). - Макрообъект. - Текст : электронный. - Сведения доступны также на CD-ROM.
 13. Парсункин, Б. Н. Использование экспериментально-статистических методов моделирования для управления технологическими процессами : учебное пособие / Б. Н. Парсункин, С. М. Андреев, Е. С. Рябчикова ; МГТУ. - Магнитогорск, 2012. - 177 с. : ил., граф., схемы, табл. - URL: <https://magtu.informsystema.ru/uploader/fileUpload?name=597.pdf&show=dcatalogues/1/1103150/597.pdf&view=true> (дата обращения: 08.09.2022). - Макрообъект. - Текст : электронный. - ISBN 978-5-9967-0292-3. - Имеется печатный аналог.
 14. Парсункин, Б. Н. Задачи по синтезу автоматизированных систем управления технологическими процессами и производством : учебное пособие / Б. Н. Парсункин, Т. Г. Сухонослова ; МГТУ. - Магнитогорск : МГТУ, 2016. - 54 с. : ил., табл., схем. - URL: <https://magtu.informsystema.ru/uploader/fileUpload?name=2248.pdf&show=dcatalogues/1/1129743/2248.pdf&view=true> (дата обращения: 08.09.2022). - Макрообъект. - Текст : электронный. - Имеется печатный аналог.
 15. Парсункин, Б. Н. Автоматизация технологических процессов и производств. Производство стали в мартеновских печах, двухванных агрегатах и кислородных конвертерах : учебное пособие / Б. Н. Парсункин, Т. Г. Сухонослова, А. Р. Бондарева ; МГТУ. - Магнитогорск : МГТУ, 2016. - 264 с. : ил., табл. - URL: <https://magtu.informsystema.ru/uploader/fileUpload?name=2913.pdf&show=dcatalogues/1/1134463/2913.pdf&view=true> (дата обращения: 08.09.2022). - Макрообъект. - Текст : электронный. - Имеется печатный аналог.

16. Парсункин, Б. Н. Автоматизация технологических процессов и производств. Коксохимическое производство : учебное пособие / Б. Н. Парсункин, Т. Г. Сухоносова. - Магнитогорск : МГТУ, 2015. - 226 с. : ил., табл. - URL: <https://magtu.informsystema.ru/uploader/fileUpload?name=900.pdf&show=dcatalogues/1/1118840/900.pdf&view=true> (дата обращения: 08.09.2022). - Макрообъект. - Текст : электронный. - ISBN 978-5-9967-0586-3. - Имеется печатный аналог.
17. Парсункин, Б. Н. Автоматизация и оптимизация управления тепловым режимом работы блока воздухонагревателей доменной печи : учебное пособие / Б. Н. Парсункин, С. М. Андреев, М. Ю. Рябчиков ; МГТУ, [каф. ПКиСУ] . - Магнитогорск, 2009. - 148 с. : ил., граф., схемы, табл. - URL: <https://magtu.informsystema.ru/uploader/fileUpload?name=269.pdf&show=dcatalogues/1/1060896/269.pdf&view=true> (дата обращения: 08.09.2022). - Макрообъект. - Текст : электронный. - Имеется печатный аналог.
18. Парсункин, Б. Н. Автоматизация и оптимизация управления процессом выплавки чугуна в доменных печах : учебное пособие / Б. Н. Парсункин, С. М. Андреев, Т. Г. Сухоносова ; МГТУ. - Магнитогорск : МГТУ, 2018. - 215 с. : ил., табл., схемы, граф., диagr., номогр., эскизы. - ISBN 978-5-9967-1208-3. - URL: <https://magtu.informsystema.ru/uploader/fileUpload?name=3635.pdf&show=dcatalogues/1/1524803/3635.pdf&view=true> (дата обращения: 08.09.2022). - Макрообъект. - Текст : электронный. - Имеется печатный аналог.
19. Андреев, С. М. Аппаратные средства и программное обеспечение промышленных контроллеров SIMATIC S7 : учебное пособие / С. М. Андреев, М. Ю. Рябчиков, Е. С. Рябчикова ; МГТУ. - Магнитогорск : [МГТУ], 2017. - 231 с. : ил., схемы, табл., граф. - URL: <https://magtu.informsystema.ru/uploader/fileUpload?name=3447.pdf&show=dcatalogues/1/1514278/3447.pdf&view=true> (дата обращения: 08.09.2022). - Макрообъект. - Текст : электронный. - ISBN 978-5-9967-0940-3. - Имеется печатный аналог.
20. Андреев, С. М. Комплексы технических средств в системах автоматического управления. Курсовая работа : учебное пособие / С. М. Андреев. - Магнитогорск : МГТУ, 2013. - 1 электрон. опт. диск (CD-ROM). - Загл. с титул. экрана. - URL: <https://magtu.informsystema.ru/uploader/fileUpload?name=919.pdf&show=dcatalogues/1/1118907/919.pdf&view=true> (дата обращения: 08.09.2022). - Макрообъект. - Текст : электронный. - Сведения доступны также на CD-ROM.

2.1.5 Рекомендации обучающимся по подготовке к государственному экзамену

Подготовка к тестированию

При подготовке к тестированию обучающемуся рекомендуется внимательно изучить структуру теста, оценить объем времени, выделяемого на данный тест, увидеть, какого типа задания в нем содержатся. Следует начинать отвечать на те вопросы, в правильности решения которых нет сомнений, пока не останавливаясь на тех, которые могут вызвать долгие раздумья. Необходимо внимательно читать задания до конца, не пытаясь понять условия «по первым словам» или выполнив подобные задания в предыдущих тестированиях - это приводит к ошибкам в самых легких вопросах. Рекомендуется пропустить вопрос, если обучающийся не знает ответа или не уверен в его правильности, чтобы потом к нему вернуться. Нужно думать только о текущем задании. Как правило, задания в тестах не связаны друг с другом непосредственно, поэтому необходимо концентрироваться на данном

вопросе и находить решения, подходящие именно к нему. Обучающийся может не искать сразу правильный вариант ответа, а последовательно исключать те, которые явно не подходят. Метод исключения позволяет в итоге сконцентрировать внимание на одном-двух вероятных вариантах. Следует рассчитывать выполнение заданий так, чтобы осталось время на проверку и доработку. Необходимо свести к минимуму процесс угадывания правильных ответов.

При подготовке к тестированию обучающемуся следует не просто заучивать, необходимо понять логику изложенного материала. Этому способствует составление развернутого плана, таблиц, схем. Большую помощь оказывают опубликованные сборники тестов, Интернет-тренажеры, позволяющие закрепить знания и приобрести соответствующие психологические навыки саморегуляции и самоконтроля.

Работа с учебной литературой (конспектом)

При работе с литературой (конспектом) при подготовке к экзамену обещающемуся рекомендуется:

1. Подготовить необходимую информационно-справочную (словари, справочники) и рекомендованную научно-методическую литературу (учебники, учебные пособия) для получения исчерпывающих сведений по каждому экзаменационному вопросу.

2. Уточнить наличие содержания и объем материала в лекциях и учебной литературе для раскрытия вопроса.

3. Дополнить конспекты недостающей информацией по отдельным аспектам, без которых невозможен полный ответ.

Основные виды систематизированной записи прочитанного:

– аннотирование – предельно краткое связное описание просмотренной или прочитанной книги (статьи), ее содержания, источников, характера и назначения;

– планирование – краткая логическая организация текста, раскрывающая содержание и структуру изучаемого материала;

– тезирование – лаконичное воспроизведение основных утверждений автора без привлечения фактического материала;

– цитирование – дословное выписывание из текста выдержек, извлечений, наиболее существенно отражающих ту или иную мысль автора;

– конспектирование – краткое и последовательное изложение содержания прочитанного.

4. Распределить весь материал на части с учетом их сложности, составить график подготовки к экзамену.

5. Внимательно прочитать материал конспекта, учебника или другого источника информации, с целью уточнений отдельных положений, структурирования информации, дополнения рабочих записей.

8. Повторно прочитать содержание вопроса, пропуская или бегло просматривая те части материала, которые были усвоены на предыдущем этапе.

9. Прочитать еще раз материал с установкой на запоминание. Запоминать следует не текст, а его смысл и его логику. В первую очередь необходимо запомнить термины, основные определения, понятия, законы, принципы, аксиомы, свойства изучаемых процессов и явлений, основные влияющие факторы, их взаимосвязи. Полезно составлять опорные конспекты.

10. Многократное повторение материала с постепенным «сжиманием» его в объеме способствует хорошему усвоению и запоминанию.

11. В последний день подготовки к экзамену следует проговорить краткие ответы на все вопросы, а на тех, которые вызывают сомнения, остановитесь более подробно.

3. Порядок подготовки и защиты выпускной квалификационной работы

Выполнение и защита выпускной квалификационной работы является одной из форм государственной итоговой аттестации.

При выполнении выпускной квалификационной работы, обучающиеся должны показать свои знания, умения и навыки самостоятельно решать на современном уровне задачи своей профессиональной деятельности, профессионально излагать специальную информацию, научно аргументировать и защищать свою точку зрения.

Обучающий, выполняющий выпускную квалификационную работу должен показать свою способность и умение:

- определять и формулировать проблему исследования с учетом ее актуальности;
- ставить цели исследования и определять задачи, необходимые для их достижения;
- анализировать и обобщать теоретический и эмпирический материал по теме исследования, выявлять противоречия, делать выводы;
- применять теоретические знания при решении практических задач;
- делать заключение по теме исследования, обозначать перспективы дальнейшего изучения исследуемого вопроса;
- оформлять работу в соответствии с установленными требованиями;
- применять постановления, распоряжения, приказы, методические и нормативные материалы по проектированию, производству и эксплуатации средств и систем автоматизации и управления;
- анализировать технологию проектирования, производства и эксплуатации средств и систем автоматизации и управления;
- оценивать перспективы и тенденции развития информационных технологий управления;
- выбирать современные средства вычислительной техники, коммуникаций и связи;
- применять основные требования к организации труда при проектировании средств и систем автоматизации и управления;
- применять правила, методы и средства подготовки технической документации;
- применять правила и нормы охраны труда.

3.1 Подготовительный этап выполнения выпускной квалификационной работы

3.1.1 Выбор темы выпускной квалификационной работы

Обучающийся самостоятельно выбирает тему из рекомендуемого перечня тем ВКР, представленного в приложении 1. Обучающийся (несколько обучающихся, выполняющих ВКР совместно), по письменному заявлению, имеет право предложить свою тему для выпускной квалификационной работы, в случае ее обоснованности и целесообразности ее разработки для практического применения в соответствующей области профессиональной деятельности или на конкретном объекте профессиональной деятельности. Утверждение тем ВКР и назначение руководителя утверждается приказом по университету.

3.1.2 Функции руководителя выпускной квалификационной работы

Для подготовки выпускной квалификационной работы обучающемуся назначается руководитель и, при необходимости, консультанты.

Руководитель ВКР помогает обучающемуся сформулировать объект, предмет исследования, выявить его актуальность, научную новизну, разработать план исследования; в процессе работы проводит систематические консультации.

Подготовка ВКР обучающимся и отчет перед руководителем реализуется согласно календарному графику работы. Календарный график работы обучающегося составляется на весь период выполнения ВКР с указанием очередности выполнения отдельных этапов и сроков отчетности по выполнению работы перед руководителем.

3.2 Требования к выпускной квалификационной работе

При подготовке выпускной квалификационной работы обучающийся руководствуется методическими указаниями (Приложение 2) и локальным нормативным актом университета СМК-О-СМГТУ-36-20 Выпускная квалификационная работа: структура, содержание, общие правила выполнения и оформления.

3.3 Порядок защиты выпускной квалификационной работы

Выпускная квалификационная работа, выполненная студентом в полном объеме, представляется на предварительную защиту. Предварительная защита проводится за несколько дней до начала работы государственной экзаменационной комиссии по защите ВКР. В состав комиссии по предварительной защите ВКР входят преподаватели выпускающей кафедры. Во время предварительной защиты высказываются замечания по содержанию и оформлению работы, которые необходимо устранить до процедуры нормирования выпускной работы.

Законченная выпускная квалификационная работа должна пройти процедуру нормоконтроля, включая проверку на объем заимствований, а затем представлена руководителю для оформления письменного отзыва.

Выпускная квалификационная работа, подписанная заведующим кафедрой, имеющая рецензию и отзыв руководителя работы, допускается к защите и передается в государственную экзаменационную комиссию не позднее, чем за 2 календарных дня до даты защиты, также работа размещается в электронно-библиотечной системе университета.

Объявление о защите выпускных работ вывешивается на кафедре за несколько дней до защиты.

Защита выпускной квалификационной работы проводится на заседании государственной экзаменационной комиссии и является публичной. Защита одной выпускной работы **не должна превышать 30 минут**.

Для сообщения обучающемуся предоставляется **не более 10 минут**. Сообщение по содержанию ВКР сопровождается необходимыми графическими материалами и/или презентацией с раздаточным материалом для членов ГЭК. В ГЭК могут быть представлены также другие материалы, характеризующие научную и практическую ценность выполненной ВКР – печатные статьи с участием выпускника по теме ВКР, документы, указывающие на практическое применение ВКР, макеты, образцы материалов, изделий и т.п.

В своем выступлении обучающийся должен отразить:

- содержание проблемы и актуальность исследования;
- цель и задачи исследования;
- объект и предмет исследования;
- методику своего исследования;
- полученные теоретические и практические результаты исследования;
- выводы и заключение.

В выступлении должны быть четко обозначены результаты, полученные в ходе исследования, отмечена теоретическая и практическая ценность полученных результатов.

По окончании выступления выпускнику задаются вопросы по теме его работы. Вопросы могут задавать все присутствующие. Все вопросы протоколируются.

Затем слово предоставляется научному руководителю, который дает характеристику работы. При отсутствии руководителя отзыв зачитывается одним из членов ГЭК.

После этого выступает рецензент или рецензия зачитывается одним из членов ГЭК.

Заслушав официальную рецензию своей работы, студент должен ответить на вопросы и замечания рецензента.

Затем председатель ГЭК просит присутствующих выступить по существу выпускной квалификационной работы. Выступления членов комиссии и присутствующих на защите (до 2-3 мин. на одного выступающего) в порядке свободной дискуссии и обмена мнениями не являются обязательным элементом процедуры, поэтому, в случае отсутствия желающих выступить, он может быть опущен.

После дискуссии по теме работы студент выступает с заключительным словом. Этика защиты предписывает при этом выразить благодарность руководителю и рецензенту за проделанную работу, а также членам ГЭК и всем присутствующим за внимание.

3.4 Критерии оценки выпускной квалификационной работы

Результаты защиты ВКР определяются оценками: «отлично», «хорошо», «удовлетворительно», «неудовлетворительно» и объявляются *в день защиты*.

Решение об оценке принимается на закрытом заседании ГЭК по окончании процедуры защиты всех работ, намеченных на данное заседание. Для оценки ВКР государственная экзаменационная комиссия руководствуется следующими критериями:

- актуальность темы;
- научно-практическое значение темы;
- качество выполнения работы, включая демонстрационные и презентационные материалы;
- содержательность доклада и ответов на вопросы;
- умение представлять работу на защите, уровень речевой культуры.

Оценка **«отлично»** (5 баллов) выставляется за глубокое раскрытие темы, полное выполнение поставленных задач, логично изложенное содержание, качественное оформление работы, соответствующее требованиям локальных актов, высокую содержательность доклада и демонстрационного материала, за развернутые и полные ответы на вопросы членов ГЭК;

Оценка **«хорошо»** (4 балла) выставляется за полное раскрытие темы, хорошо проработанное содержание без значительных противоречий, в оформлении работы имеются незначительные отклонения от требований, высокую содержательность доклада и демонстрационного материала, за небольшие неточности при ответах на вопросы членов ГЭК.

Оценка **«удовлетворительно»** (3 балла) выставляется за неполное раскрытие темы, выводов и предложений, носящих общий характер, в оформлении работы имеются незначительные отклонения от требований, отсутствие наглядного представления работы и затруднения при ответах на вопросы членов ГЭК.

Оценка **«неудовлетворительно»** (2 балла) выставляется за частичное раскрытие темы, необоснованные выводы, за значительные отклонения от требований в оформлении и представлении работы, когда обучающийся допускает существенные ошибки при ответе на вопросы членов ГЭК.

Оценка **«неудовлетворительно»** (1 балл) выставляется за необоснованные выводы, за значительные отклонения от требований в оформлении и представлении работы, отсутствие наглядного представления работы, когда обучающийся не может ответить на вопросы членов ГЭК.

Оценки «отлично», «хорошо», «удовлетворительно» означают успешное прохождение государственного аттестационного испытания, что является основанием для выдачи обучающемуся документа о высшем образовании и о квалификации образца, установленного Министерством образования и науки Российской Федерации.

Примерный перечень тем выпускных квалификационных работ

1. Управление температурным режимом отделения нагрева агрегата непрерывного горячего цинкования.
2. Система регулирования уровня металла в промежуточном ковше МНЛЗ.
3. Система автоматического регулирования расхода аргона в процессе доводки стали на АДС.
4. Управление процессом дозирования компонентов аглошихты.
5. Регулирование положения электрода ДСП с целью обеспечения максимальной мощности, выделяемой в дуге.
6. Автоматизация процесса циркуляционного вакуумирования путем разработки системы автоматического регулирования расхода аргона.
7. Система автоматического регулирования толщины полосы в последней клетки чистой группы в процессе горячей прокатки.
8. Разработка системы регулирования толщины полосы в процессе прокатки на двухклетьевом реверсивном стане.
9. Разработка системы регулирования температуры рабочего пространства во вращающейся печи для получения цемента.
10. Разработка системы охлаждения полосы с целью стабилизации температуры смотки в условиях стана горячей прокатки.
11. Система автоматического регулирования разрядением в дымовом борове коксовой батареи.
12. Система автоматического регулирования расхода воды в секциях зоны вторичного охлаждения.
13. Система автоматического управления нагревом воздухонагревателя доменной печи.
14. Система автоматической оптимизации температурой в зоне нагревательной печи ЛПЦ-10 ПАО «ММК».
15. Система автоматического регулирования теплового режима камер коксовой батареи с учетом температуры в камерах.
16. Система автоматического управления дутьевым режимом кислородного конвертера.
17. Система автоматического управления сжиганием коксового газа в зоне термической печи №1 ПТЛ.
18. Система автоматического управления сжиганием топлива в зонах методической печи стана 2000 горячей прокатки ПАО «ММК».
19. Система распределения и стабилизации температуры по зонам методической печи стана 2500 ЛПЦ-4 в условиях ПАО «ММК».
20. Система автоматического регулирования давлением на колошнике доменной печи №4 ПАО «ММК».
21. Система автоматического регулирования уровня воды в шламовом отстойнике насосной станции цеха водоподготовки ЛПЦ-4 ПАО «ММК».
22. Система автоматического регулирования подачи аргона на установке печь-ковш.
23. Система автоматического регулирования температуры в зоне сушильной печи агрегата полимерных покрытий.
24. Система автоматического регулирования температуры в томильной зоне нагревательной печи с учетом стабилизации температуры поверхности заготовки.

25. Автоматизация процесса измельчения медно-цинковых руд в мельницах типа МШЦ-3,85x5.
26. Система регулирования уровня шихты на аглоленте в условиях аглофабрики №2 ПАО «ММК».
27. Система автоматического регулирования влажности аглошихты.
28. Система управления дробильно-сортировочным комплексом.
29. Система автоматического регулирования температуры зажигательного горна агломашины в условиях аглофабрики №3 ПАО «ММК».
30. Оптимизация контура управления дозированием компонентов шихты.
31. Система автоматического управления процессом обогащения медно-цинковых руд в условиях Учалинского ГОК.
32. Управление охлаждением непрерывнолитых заготовок при изменяющихся условиях разливки.
33. Регулирование толщины цинкового покрытия в зависимости от производительности АНГЦ.
34. Проектирование контура регулирования температурного режима и подсистемы контроля доступа в помещение в рамках системы «Умный дом».
35. Система автоматического регулирования температуры рабочего пространства в промышленной нагревательной печи.
36. Автоматизация теплового режима светлого отжига металла в печах колпакового типа листопрокатного цеха ЛПЦ-5 ПАО «ММК».
37. Автоматизация теплового режима отжига ленты в электрических печах колпакового типа в условиях ОАО «ММК-Метиз».
38. Автоматизированная система включения горелок башенной печи АГНЦ цеха покрытий ПАО «ММК» с целью стабилизации температуры полосы на выходе из участка нагрева и обеспечения сохранности радиационных труб.
39. Автоматизация теплового режима в зонах нагрева башенной печи АНО ЛПЦ-3 ПАО «ММК».
40. Автоматизированная система коррекции теплового режима парогенератора (котла) ТЭЦ при изменении количества вырабатываемой электроэнергии.
41. Автоматизированная система регулирования уровня воды в барабане парового котла парогенератора ПВС ПАО «ММК».
42. Автоматизация теплового режима распылительного сушила для приготовления гранулированных шлакообразующих смесей.
43. Система автоматического контроля хода процесса выплавки стали в кислородном конвертере, обеспечивающая предотвращение и недопущение выбросов расплава и шлака из конвертера.
44. Автоматическая система прогнозирования текущего содержания углерода в процессе конвертерной плавки по анализу отходящих конвертерных газов.
45. Автоматическая система непрерывного расчетного определения температуры стали в процессе конвертерной плавки.

**Методические указания по выполнению
выпускных квалификационных работ
по направлению подготовки 27.03.04 Управление в технических системах, про-
филь Системы и средства автоматизации технологических процессов**

1 Общие положения

Выполнение и защита выпускной квалификационной работы является одной из форм государственной итоговой аттестации.

При выполнении выпускной квалификационной работы, обучающиеся должны показать свои знания, умения и навыки самостоятельно решать на современном уровне задачи своей профессиональной деятельности, профессионально излагать специальную информацию, научно аргументировать и защищать свою точку зрения.

Обучающий, выполняющий выпускную квалификационную работу должен показать свою способность и умение:

- определять и формулировать проблему исследования с учетом ее актуальности;
- ставить цели исследования и определять задачи, необходимые для их достижения;
- анализировать и обобщать теоретический и эмпирический материал по теме исследования, выявлять противоречия, делать выводы;
- применять теоретические знания при решении практических задач;
- делать заключение по теме исследования, обозначать перспективы дальнейшего изучения исследуемого вопроса;
- оформлять работу в соответствии с установленными требованиями;
- проектировать средства и системы автоматизации и управления с использованием современных пакетов прикладного программного обеспечения автоматизированного проектирования;
- разрабатывать проектно-конструкторскую документацию в соответствии с нормативными требованиями;
- разрабатывать рабочие планы и программы проведения научных исследований и технических разработок;
- разрабатывать техническое, информационное и алгоритмическое обеспечение проектируемых систем автоматизации и управления;
- проводить компьютерное моделирование объектов и процессов управления с применением современных математических методов, технических и программных средств.

2 Этапы выполнения выпускной квалификационной работы

2.1 Выбор темы выпускной квалификационной работы

Обучающийся самостоятельно выбирает тему из рекомендуемого перечня тем ВКР, представленного в приложении А. Обучающийся по письменному заявлению, имеет право предложить свою тему для выпускной квалификационной работы, в случае ее обоснованности и целесообразности ее разработки для практического применения в соответствующей области профессиональной деятельности или на конкретном объекте профессиональной деятельности. Утверждение тем ВКР и назначение руководителя утверждается приказом по университету.

2.2 Функции руководителя выпускной квалификационной работы

Для подготовки выпускной квалификационной работы обучающемуся назначается руководитель и, при необходимости, консультанты.

Руководитель ВКР помогает обучающемуся сформулировать объект, предмет исследования, выявить его актуальность, научную новизну, разработать план исследования; в процессе работы проводит систематические консультации.

Подготовка ВКР обучающимся и отчет перед руководителем реализуется согласно календарному графику работы. Календарный график работы обучающегося составляется на весь период выполнения ВКР с указанием очередности выполнения отдельных этапов и сроков отчетности студента по выполнению работы перед руководителем. Форма календарного графика выполнения выпускной квалификационной работы приведена в приложении Б.

2.3 Предварительная защита ВКР

Первый этап - предварительная защита ВКР. Прохождение предварительной защиты является обязательной процедурой, на которой излагается готовность по разделам выпускной работы. Предварительная защита проводится в период с 20 по 25 учебную неделю выпускного года обучения. На предварительной защите присутствуют: выпускник, заведующий кафедрой, секретарь государственной экзаменационной комиссии, руководитель работы, другие работники кафедры по усмотрению заведующего. Выпускник на предварительном слушании должен охарактеризовать направление работы, кратко изложить ее суть и огласить готовность отдельных частей. Руководитель работы подтверждает уровень разработки представленных результатов и предлагает возможные сроки заключительной защиты.

На предварительную защиту представить ВКР выполненную в полном объеме (текст ВКР 50-60 стр., презентация 10-20 слайдов), доклад 5-7 мин. Презентацию распечатать в двух экземплярах и иметь при себе электронную версию.

При неудовлетворительной оценке на предварительной защите она может назначаться повторно с подробным отчетом обучающегося и предоставлением всей документации. *При отрицательной оценке на предварительной защите студент к защите ВКР не допускается.*

2.4 Нормоконтроль и проверка ВКР на объем заимствования

Законченная выпускная квалификационная работа должна пройти процедуру нормоконтроля, включая проверку на объем заимствований в системе «Антиплагиат.ВУЗ».

На нормоконтроль студент предоставляет ВКР в полном объеме и процент заимствования в тексте ВКР (распечатать с экрана).

До нормоконтроля студент самостоятельно проверяет свою работу на объем заимствования (<http://www.antiplagiat.ru>, <http://text.ru>, <http://advego.ru/plagiatus>) и при необходимости вносит изменения. ВКР считается прошедшей проверку: ВКР бакалавра – не менее 50% оригинального текста.

В систему Антиплагиат ВУЗ загружается файл пояснительной записки в составе: тит.лист без подписей, реферат, содержание, введение, разделы основной части, заключение, список источников в форматах doc или docx или pdf (подготовить все форматы). Название файлов с текстом ВКР формировать по форме Фамилия_Группа (например, Иванов_АТСб-23).

Для правильного заполнения титульных листов проверить темы ВКР по приказам. Приказы на темы ВКР и формы титульных листов ВКР взять в эл. виде на образовательном портале.

Проверка в системе Антиплагиат всех ВКР будет проводиться по графику.

При положительном результате проверки на объем заимствования предоставить в эл. виде скан подписанного титульного листа (подписи: обучающегося, руководителя ВКР, нормоконтролера, консультантов, рецензентов, зав.кафедрой), отзыв руководителя, рецензию с печатью организации рецензента.

Проверка на объем заимствований в системе «Антиплагиат.ВУЗ» должна быть выполнена не позднее, чем за 12 дней до даты защиты ВКР, согласно графику защит на текущий учебный год. На проверку на объем заимствований принимаются только те работы, которые прошли нормоконтроль, т.е. оформленные полностью в соответствии с требованиями государственных и отраслевых стандартов и локальных нормативных актов университета.

После получения подписи нормоконтролера и зав. кафедрой обучающийся предоставляет на кафедру техническому секретарю ГЭК ВКР в полном объеме в форматах docx+pdf (pdf файл объемом более 20 Мб должен быть заархивирован)+презентация/графическая часть. Название файлов с текстом ВКР формировать по форме Фамилия_Группа (например, Иванов_АТСб-23).

ВКР, презентация и электронный вид ВКР для библиотеки (текст ВКР с тит. листом с подписями в формате pdf, который должен полностью совпадать с текстом, загруженным в систему «Антиплагиат.ВУЗ» ранее) сдаются в комиссию по защите техническому секретарю ГЭК не позднее, чем за 5 дней до основной защиты.

2.5 Оценка результатов работы

Законченная выпускная квалификационная работа должна быть представлена руководителю для оформления письменного отзыва.

В *отзыве руководителя* дается характеристика проделанной работы обучающегося в процессе выполнения ВКР. Отзыв *подшивается* в пояснительную записку третьей страницей. Отзыв руководителя должен отражать следующее:

- степень достижения целей и задач ВКР;
- актуальность и общая характеристика работы;
- наличие и значимость практических предложений и рекомендаций, сформулированных в ВКР;
- правильность оформления ВКР, включая оценку структуры, стиля, языка изложения, а также использования табличных и графических средств представления информации;
- владение автором работы профессиональными знаниями, умениями и навыками, компетенциями в соответствии с требованиями ФГОС;
- недостатки работы, если таковые имеются;
- рекомендация ВКР к защите.

Выпускная квалификационная работа, подписанная заведующим кафедрой, имеющая отзыв руководителя работы, допускается к защите и передается в государственную экзаменационную комиссию не позднее, чем за 5 календарных дней до даты защиты, также работа размещается в электронно-библиотечной системе университета.

Объявление о защите выпускных работ вывешивается на кафедре за несколько дней до защиты.

2.6 Защита выпускной квалификационной работы

Защита выпускной квалификационной работы проводится на заседании государственной экзаменационной комиссии и является публичной. Защита одной выпускной работы *не должна превышать 30 минут*.

Для сообщения обучающемуся предоставляется *не более 10 минут*. Сообщение по содержанию ВКР сопровождается необходимыми графическими материалами и/или презентацией с раздаточным материалом для членов ГЭК. В ГЭК могут быть представлены также другие материалы, характеризующие научную и практическую ценность выполненной ВКР – печатные статьи с участием выпускника по теме ВКР, документы, указывающие на практическое применение ВКР, макеты, образцы материалов, изделий и т.п.

В своем выступлении обучающийся должен отразить:

- содержание проблемы и актуальность исследования;
- цель и задачи исследования;
- объект и предмет исследования;
- методику своего исследования;
- полученные теоретические и практические результаты исследования;
- выводы и заключение.

В выступлении должны быть четко обозначены результаты, полученные в ходе исследования, отмечена теоретическая и практическая ценность полученных результатов.

По окончании выступления выпускнику задаются вопросы по теме его работы. Вопросы могут задать все присутствующие. Все вопросы протоколируются.

Затем слово предоставляется научному руководителю, который дает характеристику работы. При отсутствии руководителя отзыв зачитывается одним из членов ГЭК.

Затем председатель ГЭК просит присутствующих выступить по существу выпускной квалификационной работы. Выступления членов комиссии и присутствующих на защите (до 2-3 мин на одного выступающего) в порядке свободной дискуссии и обмена мнениями не являются обязательным элементом процедуры, поэтому, в случае отсутствия желающих выступить, он может быть отпущен.

После дискуссии по теме работы студент выступает с заключительным словом. Этика защиты предписывает при этом выразить благодарность руководителю и рецензенту за проделанную работу, а также членам ГЭК и всем присутствующим за внимание.

2.7 Критерии оценки выпускной квалификационной работы

Результаты защиты ВКР определяются оценками: «отлично», «хорошо», «удовлетворительно», «неудовлетворительно» и объявляются *в день защиты*.

Решение об оценке принимается на закрытом заседании ГЭК по окончании процедуры защиты всех работ, намеченных на данное заседание. Для оценки ВКР государственная экзаменационная комиссия руководствуется следующими критериями:

- актуальность темы;
- научно-практическое значение темы;
- качество выполнения работы, включая демонстрационные и презентационные материалы;
- содержательность доклада и ответов на вопросы;
- умение представлять работу на защите, уровень речевой культуры.

3 Требования к оформлению выпускной квалификационной работы

При подготовке выпускной квалификационной работы обучающийся руководствуется локальными нормативными актами университета:

1. СМК-О-СМГТУ-39-22 Государственная итоговая аттестация по образовательным программам высшего образования – программам бакалавриата, программам специалитета и программам магистратуры.

2. СМК-О-СМГТУ-36-20 Выпускная квалификационная работа: структура, содержание, общие правила выполнения и оформления.

3. СМК-О-РЕ-14-17 Регламент. Порядок использования системы «Антиплагиат. Вуз» для проверки письменных работ обучающихся на объем заимствования» (с изменением №1 от 19.07.2018)

4. СМК-О-РЕ-28-19 Регламент. Порядок размещения в электронной библиотеке выпускных квалификационных работ и научных квалификационных работ обучающихся по программам бакалавриата, специалитета, магистратуры в подготовке научно-педагогических кадров в аспирантуре (адъюнктуре) университета.

Приложение А

Примерный перечень тем выпускных квалификационных работ

1. Управление температурным режимом отделения нагрева агрегата непрерывного горячего цинкования.
2. Система регулирования уровня металла в промежуточном ковше МНЛЗ.
3. Система автоматического регулирования расхода аргона в процессе доводки стали на АДС.
4. Управление процессом дозирования компонентов аглошихты.
5. Регулирование положения электрода ДСП с целью обеспечения максимальной мощности, выделяемой в дуге.
6. Автоматизация процесса циркуляционного вакуумирования путем разработки системы автоматического регулирования расхода аргона.
7. Система автоматического регулирования толщины полосы в последней клетке чистой группы в процессе горячей прокатки.
8. Разработка системы регулирования толщины полосы в процессе прокатки на двухклетевом реверсивном стане.
9. Разработка системы регулирования температуры рабочего пространства во вращающейся печи для получения цемента.
10. Разработка системы охлаждения полосы с целью стабилизации температуры смотки в условиях стана горячей прокатки.
11. Система автоматического регулирования разрядением в дымовом борове коксовой батареи.
12. Система автоматического регулирования расхода воды в секциях зоны вторичного охлаждения.
13. Система автоматического управления нагревом воздухонагревателя доменной печи.
14. Система автоматической оптимизации температурой в зоне нагревательной печи ЛПЦ-10 ПАО «ММК».
15. Система автоматического регулирования теплового режима камер коксовой батареи с учетом температуры в камерах.
16. Система автоматического управления дутьевым режимом кислородного конвертера.
17. Система автоматического управления сжиганием коксового газа в зоне термической печи №1 ПТЛ.
18. Система автоматического управления сжиганием топлива в зонах методической печи стана 2000 горячей прокатки ПАО «ММК».
19. Система распределения и стабилизации температуры по зонам методической печи стана 2500 ЛПЦ-4 в условиях ПАО «ММК».
20. Система автоматического регулирования давлением на колошнике доменной печи №4 ПАО «ММК».
21. Система автоматического регулирования уровня воды в шламовом отстойнике насосной станции цеха водоподготовки ЛПЦ-4 ПАО «ММК».
22. Система автоматического регулирования подачи аргона на установке печь-ковш.
23. Система автоматического регулирования температуры в зоне сушильной печи агрегата полимерных покрытий.
24. Система автоматического регулирования температуры в томильной зоне нагревательной печи с учетом стабилизации температуры поверхности заготовки.

25. Автоматизация процесса измельчения медно-цинковых руд в мельницах типа МШЦ-3,85x5.
26. Система регулирования уровня шихты на аглоленте в условиях аглофабрики №2 ПАО «ММК».
27. Система автоматического регулирования влажности аглошихты.
28. Система управления дробильно-сортировочным комплексом.
29. Система автоматического регулирования температуры зажигательного горна агломашины в условиях аглофабрики №3 ПАО «ММК».
30. Оптимизация контура управления дозированием компонентов шихты.
31. Система автоматического управления процессом обогащения медно-цинковых руд в условиях Учалинского ГОК.
32. Управление охлаждением непрерывнолитых заготовок при изменяющихся условиях разливки.
33. Регулирование толщины цинкового покрытия в зависимости от производительности АНГЦ.
34. Проектирование контура регулирования температурного режима и подсистемы контроля доступа в помещение в рамках системы «Умный дом».
35. Система автоматического регулирования температуры рабочего пространства в промышленной нагревательной печи.
36. Автоматизация теплового режима светлого отжига металла в печах колпакового типа листопрокатного цеха ЛПЦ-5 ПАО «ММК».
37. Автоматизация теплового режима отжига ленты в электрических печах колпакового типа в условиях ОАО «ММК-Метиз».
38. Автоматизированная система включения горелок башенной печи АГНЦ цеха покрытий ПАО «ММК» с целью стабилизации температуры полосы на выходе из участка нагрева и обеспечения сохранности радиационных труб.
39. Автоматизация теплового режима в зонах нагрева башенной печи АНО ЛПЦ-3 ПАО «ММК».
40. Автоматизированная система коррекции теплового режима парогенератора (котла) ТЭЦ при изменении количества вырабатываемой электроэнергии.
41. Автоматизированная система регулирования уровня воды в барабане парового котла парогенератора ПВС ПАО «ММК».
42. Автоматизация теплового режима распылительного сушила для приготовления гранулированных шлакообразующих смесей.
43. Система автоматического контроля хода процесса выплавки стали в кислородном конвертере, обеспечивающая предотвращение и недопущение выбросов расплава и шлака из конвертера.
44. Автоматическая система прогнозирования текущего содержания углерода в процессе конвертерной плавки по анализу отходящих конвертерных газов.
45. Автоматическая система непрерывного расчетного определения температуры стали в процессе конвертерной плавки.

Приложение Б

Форма календарного графика выполнения выпускной квалификационной работы

Министерство науки и высшего образования Российской Федерации
Федеральное государственное бюджетное образовательное учреждение
высшего образования

«Магнитогорский государственный технический университет им. Г.И.Носова»
(ФГБОУ ВО «МГТУ им. Г.И.Носова»)

Институт энергетики и автоматизированных систем

Кафедра автоматизированных систем управления

Календарный график

выполнения выпускной квалификационной работы

Обучающегося _____, 4 курс, ИЭ и АС, группа АТСб-ХХ
(ФИО полностью в род. падеже)

Тема ВКР _____

№ п/п	Этапы выполнения ВКР	Дата (срок) выполнения		Отметка руководителя ВКР или заве- дующего ка- федрой о вы- полнении
		план	факт	
1.	Разработка структуры ВКР. Проведение литературного обзора			
2.	Сбор фактического материала (лабораторные, исследовательские работы и др.)			
3.	Подготовка рукописи ВКР			
4.	Доработка текста ВКР в соответствии с замечаниями руководителя			
5.	Нормоконтроль и проверка ВКР в системе Антиплагиат			
6.	Ознакомление с отзывом руководителя			
7.	Подготовка доклада и презентационного материала			

Обучающийся _____ / _____
(подпись)

Руководитель ВКР _____ / _____
(подпись)

Заведующий кафедрой _____ / _____
(подпись)

Министерство науки и высшего образования Российской Федерации

Федеральное государственное бюджетное образовательное учреждение
высшего образования

«Магнитогорский государственный технический университет им. Г.И.Носова»
(ФГБОУ ВО «МГТУ им. Г.И.Носова»)

Институт энергетики и автоматизированных систем

Кафедра автоматизированных систем управления

Календарный график

выполнения выпускной квалификационной работы

Обучающегося _____, 5 курс, ИЭПиОО, группа ЗАТСб-ХХ
(ФИО полностью в род. падеже)

Тема ВКР _____

№ п/п	Этапы выполнения ВКР	Дата (срок) выполнения		Отметка руководителя ВКР или заве- дующего ка- федрой о вы- полнении
		план	факт	
1.	Разработка структуры ВКР. Проведение литературного обзора			
2.	Сбор фактического материала (лабораторные, исследовательские работы и др.)			
3.	Подготовка рукописи ВКР			
4.	Доработка текста ВКР в соответствии с замечаниями руководителя			
5.	Нормоконтроль и проверка ВКР в системе Антиплагиат			
6.	Ознакомление с отзывом руководителя			
7.	Подготовка доклада и презентационного материала			

Обучающийся _____ / _____
(подпись)

Руководитель ВКР _____ / _____
(подпись)

Заведующий кафедрой _____ / _____
(подпись)