



МИНИСТЕРСТВО НАУКИ И ВЫСШЕГО ОБРАЗОВАНИЯ  
РОССИЙСКОЙ ФЕДЕРАЦИИ

Федеральное государственное бюджетное образовательное учреждение  
высшего образования  
«Магнитогорский государственный технический университет им. Г.И. Носова»



УТВЕРЖДАЮ  
Директор ИММиМ  
А.С. Савинов

20.02.2024 г.

**РАБОЧАЯ ПРОГРАММА ДИСЦИПЛИНЫ (МОДУЛЯ)**

***НАЧЕРТАТЕЛЬНАЯ ГЕОМЕТРИЯ***

Направление подготовки (специальность)  
08.03.01 Строительство

Направленность (профиль/специализация) программы  
Строительство и эксплуатация зданий и сооружений

Уровень высшего образования - бакалавриат

Форма обучения  
очная

Институт/ факультет	Институт металлургии, машиностроения и материаловедения
Кафедра	Проектирования и эксплуатации металлургических машин и оборудования
Курс	1
Семестр	1

Магнитогорск  
2024 год

Рабочая программа составлена на основе ФГОС ВО - бакалавриат по направлению подготовки 08.03.01 Строительство (приказ Минобрнауки России от 31.05.2017 г. № 481)

Рабочая программа рассмотрена и одобрена на заседании кафедры Проектирования и эксплуатации металлургических машин и оборудования

08.02.2024, протокол № 4

Зав. кафедрой  А.Г. Корчунов

Рабочая программа одобрена методической комиссией ИММиМ

20.02.2024 г. протокол № 4

Председатель  А.С. Савинов

Согласовано:

Зав. кафедрой Проектирования и строительства зданий

 М.Ю. Наркевич

Рабочая программа составлена:

доцент кафедры ПиЭММиО, канд. пед. наук

 И.А. Савельева

Рецензент:

доцент кафедры Дизайна, канд. пед. наук

 Ю.С. Антоненко

## Лист актуализации рабочей программы

---

Рабочая программа пересмотрена, обсуждена и одобрена для реализации в 2025 - 2026 учебном году на заседании кафедры Проектирования и эксплуатации металлургических

Протокол от \_\_\_\_\_ 20\_\_ г. № \_\_\_\_  
Зав. кафедрой \_\_\_\_\_ А.Г. Корчунов

---

Рабочая программа пересмотрена, обсуждена и одобрена для реализации в 2026 - 2027 учебном году на заседании кафедры Проектирования и эксплуатации металлургических

Протокол от \_\_\_\_\_ 20\_\_ г. № \_\_\_\_  
Зав. кафедрой \_\_\_\_\_ А.Г. Корчунов

---

Рабочая программа пересмотрена, обсуждена и одобрена для реализации в 2027 - 2028 учебном году на заседании кафедры Проектирования и эксплуатации металлургических

Протокол от \_\_\_\_\_ 20\_\_ г. № \_\_\_\_  
Зав. кафедрой \_\_\_\_\_ А.Г. Корчунов

---

Рабочая программа пересмотрена, обсуждена и одобрена для реализации в 2028 - 2029 учебном году на заседании кафедры Проектирования и эксплуатации металлургических

Протокол от \_\_\_\_\_ 20\_\_ г. № \_\_\_\_  
Зав. кафедрой \_\_\_\_\_ А.Г. Корчунов

## **1 Цели освоения дисциплины (модуля)**

Целями освоения дисциплины «Начертательная геометрия» являются:

- обучения анализу форм объектов окружающего нас действительного мира и отношений между ними, установления соответствующих закономерностей и применения их к решению практических задач (при этом геометрические свойства объектов изучаются непосредственно по чертежу), обучения различным способам изображения пространственных форм на плоскости: обучения графическим методам решения задач, относящихся к пространству;

- развитие пространственного воображения студента, т.е. подготовка будущего инженера к успешному изучению специальных дисциплин и к техническому творчеству – проектированию;

- развитие логического мышления, которое наряду с пространственным воображением облегчает решение инженерных задач. «Начертательная геометрия» изучает алгоритмы графических операций построения чертежей различных объектов и способы решения на чертеже различных задач. Составление алгоритмов позволяет перейти к решению проекционных задач на ЭВМ, продемонстрировать связь между начертательной геометрией и современными разработками в области систем автоматизированного проектирования, машинной графики.

В соответствии с требованиями ФГОС ВО по направлению 08.03.01 Строительство основной целью изучения дисциплины «Начертательная геометрия» является формирование у обучающихся профессиональных компетенций.

## **2 Место дисциплины (модуля) в структуре образовательной программы**

Дисциплина Начертательная геометрия входит в обязательную часть учебного плана образовательной программы.

Для изучения дисциплины необходимы знания (умения, владения), сформированные в результате изучения дисциплин/ практик:

Для изучения дисциплины необходимы знания (умения, владения), сформированные в результате получения среднего (полного) общего образования по дисциплинам «Геометрия» (элементарные геометрические построения, понятие – поверхности, их разновидности) и «Черчение» «Информатика» (элементарные навыки работы с компьютером).

Знания (умения, владения), полученные при изучении данной дисциплины будут необходимы для изучения дисциплин/практик:

Архитектурно-строительное черчение

Архитектура зданий

Проектная деятельность

Подготовка к процедуре защиты и защита выпускной квалификационной работы

## **3 Компетенции обучающегося, формируемые в результате освоения дисциплины (модуля) и планируемые результаты обучения**

В результате освоения дисциплины (модуля) «Начертательная геометрия» обучающийся должен обладать следующими компетенциями:

Код индикатора	Индикатор достижения компетенции
ОПК-6	Способен участвовать в проектировании объектов строительства и жилищно-коммунального хозяйства, в подготовке расчетного и технико-экономического обоснований их проектов, участвовать в подготовке проектной документации, в том числе с использованием средств автоматизированного проектирования и вычислительных программных комплексов
ОПК-6.1	Решает инженерно-геометрических задач графическими способами и

	выполняет графическую часть проектной документации здания (сооружения) с использованием средств автоматизированного проектирования
ОПК-6.2	Определяет стоимость строительно-монтажных работ и оценивает основные технико-экономические показатели проектных решений профильного объекта профессиональной деятельности
ОПК-6.3	Определяет базовые параметры теплового режима здания и осуществляет необходимые физико-технические расчеты

#### 4. Структура, объём и содержание дисциплины (модуля)

Общая трудоемкость дисциплины составляет 3 зачетных единиц 108 акад. часов, в том числе:

- контактная работа – 57,2 акад. часов;
- аудиторная – 54 акад. часов;
- внеаудиторная – 3,2 акад. часов;
- самостоятельная работа – 15,1 акад. часов;
- в форме практической подготовки – 0 акад. час;
- подготовка к экзамену – 35,7 акад. час

Форма аттестации - экзамен

Раздел/ тема дисциплины	Семестр	Аудиторная контактная работа (в акад. часах)			Самостоятельная работа студента	Вид самостоятельной работы	Форма текущего контроля успеваемости и промежуточной аттестации	Код компетенции
		Лек.	лаб. зан.	практ. зан.				
1. 1. Основы начертательной геометрии								
1.1 Введение. Предмет и метод начертательной геометрии. Основные сведения о проецировании. Система трех плоскостей проекций. Задание точки на комплексном чертеже Монжа. Эпюр Монжа и его свойства. Взаимное расположение двух точек.	1	2		4	1,6	- самостоятельное изучение учебной литературы, конспектов лекций; - работа с электронными библиотеками; - решение задач в рабочих тетрадях; - работа с интернет - тестовыми системами (как в обучающем режиме, так и в режиме самоконтроля)	Задачи в рабочих тетрадях;	ОПК-6.1

<p>1.2 Задание прямой линии на комплексном чертеже Монжа. Частные положения прямой в пространстве. Точка на прямой. Взаимное положение прямых. Определение натуральной величины отрезка и углов его наклона к плоскостям проекций. Деление отрезка в заданном отношении. Особенности проецирования прямого угла. Задание плоских и пространственных кривых линий на комплексном чертеже Монжа. Окружность в проецирующей плоскости. Проекция цилиндрической винтовой линии. Окончательное оформление чертежа плоского контура</p>		2		4	1,6	<p>- самостоятельное изучение учебной литературы, конспектов лекций;  - работа с электронными библиотеками;  - решение задач в рабочих тетрадях;  - работа с интернет - тестовыми системами (как в обучающем режиме, так и в режиме самоконтроля)  - выполнение практических графических работ (Эпюр 1 "Точка, прямая, плоскость")</p>	<p>Задачи в рабочих тетрадях;  Графическая работа "Эпюр №1 "</p>	ОПК-6.1
<p>1.3 Задание на чертеже Монжа плоскости. Частные положения плоскостей в пространстве. Точка и прямая в плоскости. Главные линии плоскости. Решение позиционных задач: взаимное положение плоскостей, взаимное положение прямой линии и плоскости.</p>		2		4	1,6	<p>- самостоятельное изучение учебной литературы, конспектов лекций;  - работа с электронными библиотеками;  - решение задач в рабочих тетрадях;  - выполнение практических графических работ (Эпюр №1 "Точка. Прямая. Плоскость" )  - работа с интернет - тестовыми системами (как в обучающем режиме, так и в режиме самоконтроля)  - К. р. №1 "Точка. Прямая. Плоскость"</p>	<p>Задачи в рабочих тетрадях;  Эпюр №1 "Точка, прямая, плоскость"; К.р. №1 "Точка, прямая, плоскость"</p>	ОПК-6.1

<p>1.4 Задание на чертеже Монжа поверхности. Способы задания поверхностей. Классификация поверхностей (Поверхности линейчатые, винтовые, циклические. Многогранники). Понятие о контуре, очерке поверхности. Задание на чертеже Монжа поверхностей вращения. Позиционные задачи на построение проекций точек и линий, лежащих на поверхности.</p>		2		4	1,6	<p>- самостоятельное изучение учебной литературы, конспектов лекций;  - работа с электронными библиотеками;  - решение задач в рабочих тетрадях;  - выполнение практических графических работ (Эпюр №2"Пересечение прямой с плоскостью. Поверхность")  - работа с интернет - тестовыми системами (как в обучающем режиме, так и в режиме самоконтроля)  - К. р. №2 " Пересечение прямой с плоскостью. Точка и линия на поверхности "</p>	<p>Задачи в рабочих тетрадях;  Эпюр №2"Пересечение прямой с плоскостью. Поверхность";  К.р. №2 " Пересечение прямой с плоскостью. Точка и линия на поверхности "</p>	ОПК-6.1
<p>1.5 Сечение тел проецирующей плоскостью. Решение позиционных задач: пересечение проецирующей плоскости с поверхностью. Моделирование поверхностей вращения в системе Компас-График (Варианты заданий эпюра 3 – «Тело с вырезом»). Инструкция к работе студенту выдается.</p>		2		4	1,6	<p>- самостоятельное изучение учебной литературы, конспектов лекций;  - работа с электронными библиотеками;  - решение задач в рабочих тетрадях;  - выполнение практических графических работ (Эпюр №3"Тело с вырезом")  - работа с интернет - тестовыми системами (как в обучающем режиме, так и в режиме самоконтроля)</p>	<p>Задачи в рабочих тетрадях;  Эпюр №3"Тело с вырезом"</p>	ОПК-6.1



<p>1.6 Способы преобразования чертежа (способ замены плоскостей проекций и способ вращения). Метрические задачи. Построение характерных точек линии сечения поверхности плоскостью. Оформление чертежа средствами системы Компас.</p>		2		4	1,6	<p>- самостоятельное изучение учебной литературы, конспектов лекций;  - работа с электронными библиотеками;  - решение задач в рабочих тетрадях;  - работа с интернет - тестовыми системами (как в обучающем режиме, так и в режиме самоконтроля)  - выполнение практических графических работ (Эпюр №3 "Тело с вырезом")  -К. р.№3 " Пересечение поверхности плоскостью"</p>	<p>Задачи в рабочих тетрадях;  Эпюр №3"Тело с вырезом";  К.р. №3 "Пересечение поверхности плоскостью"</p>	ОПК-6.1
<p>1.7 Частные случаи пересечения поверхностей. Взаимное пересечение поверхностей. Метод вспомогательных секущих плоскостей. Метод вспомогательных сфер при построении линий пересечения поверхностей. Обобщённые позиционные задачи. Построение 3-D модели пересекающихся поверхностей. Построение аксонометрии пересекающихся поверхностей. Инструкция к работе студенту выдаётся</p>		2		4	1,6	<p>- самостоятельное изучение учебной литературы, конспектов лекций;  - работа с электронными библиотеками;  - решение задач в рабочих тетрадях;  - выполнение практических графических работ (Эпюр №4"Пересечение поверхностей" )  - работа с интернет - тестовыми системами (как в обучающем режиме, так и в режиме самоконтроля)</p>	<p>Задачи в рабочих тетрадях;  Эпюр №4"Пересечение поверхностей"</p>	ОПК-6.1

1.8 Построение развёрток поверхностей. Окончательное оформление чертежа пересекающихся поверхностей средствами системы Компас	2		4	1,6	- самостоятельное изучение учебной литературы, конспектов лекций; - работа с электронными библиотеками; - решение задач в рабочих тетрадях; - работа с интернет - тестовыми системами (как в обучающем режиме, так и в режиме самоконтроля) - выполнение практических графических работ (Эпюр №4 "Пересечение поверхностей") - К.р.№4"Взаимное пересечение поверхностей"	Задачи в рабочих тетрадях; Эпюр №4"Пересечение поверхностей" ; К.р. №4 "Взаимное пересечение поверхностей"	ОПК-6.1
1.9 Касательные линии и плоскости к поверхности. Обзорная лекция по курсу.	2		4	2,3	- самостоятельное изучение учебной литературы, конспектов лекций; - работа с электронными библиотеками; - решение задач в рабочих тетрадях; - работа с интернет - тестовыми системами (как в обучающем режиме, так и в режиме самоконтроля)	Задачи в рабочих тетрадях;	ОПК-6.1
1.10 Итоговая аттестация						экзамен	ОПК-6.1
Итого по разделу	18		36	15,1			
Итого за семестр	18		36	15,1		экзамен	
Итого по дисциплине	18		36	15,1		экзамен	

## **5 Образовательные технологии**

Для реализации предусмотренных видов учебной работы в качестве образовательных технологий в преподавании дисциплины «Начертательная геометрия» используется традиционная и модульно-компетентностная технологии. Для формирования представлений об основах начертательной геометрии, способах проецирования, методах построения чертежей трехмерных объектов; способах преобразования чертежа; основах инженерной графики; теоретических основ и правил построения изображений трехмерных форм и развития пространственного представления студентов используются: обзорные лекции – для систематизации и закрепления знаний по дисциплине, информационные – для ознакомления с основными положениями и алгоритмами решений задач, со стандартами и справочной литературой, лекции визуализации – для наглядного представления способов решения позиционных и метрических задач, построения различных изображений, проблемная – для развития исследовательских навыков и изучения способов решения задач. Лекционный материал закрепляется в ходе практических занятий, на которых выполняются групповые или индивидуальные задания по пройденной теме.

В рамках интерактивного обучения применяется IT-методы (использование сетевых мультимедийных учебников разработчиков программного обеспечения, электронных образовательных ресурсов по данной дисциплине, в том числе и ЭОР кафедры); метод обучения в сотрудничестве – прохождение всех этапов и методов получения изображения; проблемное обучение; индивидуальное обучение.

## **6 Учебно-методическое обеспечение самостоятельной работы обучающихся**

Представлено в приложении 1.

## **7 Оценочные средства для проведения промежуточной аттестации**

Представлены в приложении 2.

## **8 Учебно-методическое и информационное обеспечение дисциплины (модуля)**

### **а) Основная литература:**

1. Фролов С.А. Начертательная геометрия: учебник. – Москва: НИЦ ИНФРА-М, 2023, 285с. – ISBN 978-5-16-102275-7. — Текст : электронный // Znanium : электронно-библиотечная система. — <https://znanium.ru/read?id=420590> (дата обращения: 30.10.2020). — Режим доступа: для авториз. пользователей.

2. Серга Г.В. Инженерная графика: учебник / Серга Г.В., Табачук И.И., Кузнецов Н.Н. – Москва: НИЦ ИНФРА-М, 2024, 383с. – ISBN 978-5-16-107982-9. — Текст : электронный // Znanium : электронно-библиотечная система. — <https://znanium.ru/read?id=431944> (дата обращения: 18.04.2020). — Режим доступа: для авториз. пользователей.

### **б) Дополнительная литература:**

1. Инженерная графика : учебник / Н. П. Сорокин, Е. Д. Ольшевский, А. Н. Заикина, Е. И. Шибанова. — 6-е изд., стер. — Санкт-Петербург : Лань, 2016. — 392 с. — ISBN 978-5-8114-0525-1. — Текст : электронный // Лань : электронно-библиотечная система. — URL: <https://e.lanbook.com/book/74681> (дата обращения: 18.04.2020). — Режим доступа: для авториз. пользователей.

2. Лейкова, М. В. Инженерная компьютерная графика : методика решения проекционных задач с применением 3D-моделирования : учебное пособие / М. В. Лейкова, И. В. Бычкова. — Москва : МИСИС, 2016. — 92 с. — ISBN978-5-87623-983-9. — Текст : электронный // Лань : электронно-библиотечная

система. — URL: <https://e.lanbook.com/book/93600> (дата обращения: 18.04.2020). — Режим доступа: для авториз. пользователей.

3. Савельева, И. А. Конспект лекций по дисциплине инженерная и компьютерная графика : учебное пособие / И. А. Савельева ; МГТУ. - Магнитогорск : МГТУ, 2018. - 1 электрон. опт. диск (CD-ROM). - URL: <https://host.megaprolib.net/MP0109/Download/MObject/2216> (дата обращения: 07.09.2023). - Макрообъект. - Текст : электронный. - Сведения доступны также на CD-ROM.

#### в) Методические указания:

1. Решетникова, Е. С. Практикум по дисциплинам "Начертательная геометрия и компьютерная графика", "Начертательная геометрия и инженерная графика", "Инженерная графика" : учебное пособие [для вузов] / Е. С. Решетникова, Е. А. Свистунова, И. А. Савельева ; Магнитогорский гос. технический ун-т им. Г. И. Носова. - Магнитогорск : МГТУ им. Г. И. Носова, 2020. - 1 CD-ROM. - ISBN 978-5-9967-1911-2. - Загл. с титул. экрана. - URL: <https://host.megaprolib.net/MP0109/Download/MObject/2822> (дата обращения: 07.09.2023). - Макрообъект. - Текст : электронный. - Сведения доступны также на CD-ROM.

2. Токарева, Т. В. Практикум по начертательной геометрии. Комплекс задач : учебное пособие / Т. В. Токарева, И. А. Савельева ; МГТУ. - Магнитогорск : МГТУ, 2018. - 1 электрон. опт. диск (CD-ROM). - Загл. с титул. экрана. - URL: <https://host.megaprolib.net/MP0109/Download/MObject/2095> (дата обращения: 05.10.2023). - Макрообъект. - Текст : электронный. - Сведения доступны также на CD-ROM.

3. Денисюк, Н. А. Отдельные главы по начертательной геометрии и инженерной графике : учебное пособие / Н. А. Денисюк, Е. Б. Скурихина, Т. В. Токарева. - Магнитогорск : МГТУ, 2014. - 1 электрон. опт. диск (CD-ROM). - Загл. с титул. экрана. - URL: <https://host.megaprolib.net/MP0109/Download/MObject/3862> (дата обращения: 20.06.2023). - Макрообъект. - Текст : электронный. - Сведения доступны также на CD-ROM.

4. Денисюк, Н. А. Решение типовых задач по курсу начертательная геометрия и инженерная графика : учебное пособие / Н. А. Денисюк, Е. Б. Скурихина, Т. В. Токарева. - Магнитогорск : МГТУ, 2014. - 1 электрон. опт. диск (CD-ROM). - Загл. с титул. экрана. - URL: <https://host.megaprolib.net/MP0109/Download/MObject/3849> (дата обращения: 20.06.2023). - Макрообъект. - Текст : электронный. - Сведения доступны также на CD-ROM.

#### г) Программное обеспечение и Интернет-ресурсы:

##### Программное обеспечение

Наименование ПО	№ договора	Срок действия лицензии
MS Office 2007	№ 135 от 17.09.2007	бессрочно
7Zip	свободно распространяемое ПО	бессрочно
АСКОН Компас 3D	Д-261-17 от 16.03.2017	бессрочно
FAR Manager	свободно распространяемое ПО	бессрочно
Браузер Yandex	свободно распространяемое ПО	бессрочно

##### Профессиональные базы данных и информационные справочные системы

Название курса	Ссылка
----------------	--------

им. Г.И. Носова	
Российская Государственная библиотека. Каталоги	<a href="https://www.rsl.ru/ru/4readers/catalogues/">https://www.rsl.ru/ru/4readers/catalogues/</a>
Поисковая система Академия Google (Google Scholar)	URL: <a href="https://scholar.google.ru/">https://scholar.google.ru/</a>
Национальная информационно-аналитическая система – Российский индекс научного цитирования	URL: <a href="https://elibrary.ru/project_risc.asp">https://elibrary.ru/project_risc.asp</a>
Электронная база периодических изданий East View Information Services, ООО	<a href="https://dlib.eastview.com/">https://dlib.eastview.com/</a>

### **9 Материально-техническое обеспечение дисциплины (модуля)**

Материально-техническое обеспечение дисциплины включает:

Учебные аудитории для проведения занятий лекционного типа. Оснащение: Мультимедийные средства хранения, передачи и представления информации (ауд. 287, 297, 292, 365, 374, 388).

Учебные аудитории для проведения практических занятий, групповых и индивидуальных консультаций, текущего контроля и промежуточной аттестации: аудитории (ауд. 287, 295, 297, 2110) и компьютерные классы (ауд. 297, 245, 247, 343, 372). Оснащение: Доска, мультимедийный проектор, чертежные столы, наглядные материалы: плакаты, демонстрационные макеты, стенды Персональные компьютеры с пакетом MS Office, Компас-3D и др. графическими пакетами, выходом в Интернет и доступом в электронную информационно-образовательную среду университета.

Помещения для самостоятельной работы обучающихся (ауд. 287, 295, 297, 2110): компьютерные классы (ауд. 297,343,372); читальные залы библиотеки (ауд. 230). Оснащение: Персональные компьютеры с пакетом MS Office, КОМПАС-3D и др. графическими пакетами, выходом в Интернет и с доступом в электронную информационно-образовательную среду университета.

Помещения для хранения и профилактического обслуживания учебного оборудования (ауд. 2103а): лаборатория графики. Оснащение: дидактические материалы: стенды, макеты, наглядные материалы (ауд. 295,2110, 2103а);

Приложение 1

### **6 Учебно-методическое обеспечение самостоятельной работы обучающихся**

Самостоятельная работа предусматривает:

- подготовку к практическим занятиям, изучение необходимых разделов в конспектах, учебных пособиях и методических указаниях; работа со справочной литературой

- исправление ошибок, замечаний, оформление чертежей.

**Самостоятельная работа в ходе аудиторных занятий** предполагает: изучение и повторение теоретического материала по темам лекций (по конспектам и учебной литературе, методическим указаниям), решение задач, выполнение индивидуальных графических работ.

**Самостоятельная работа под контролем преподавателя** предполагает подготовку конспектов и выполнение необходимых расчетов по разделам дисциплины, решение и проверка преподавателем задач, графических работ, работа с методической литературой.

**Внеаудиторная самостоятельная работа студентов** предполагает подготовку к практическим занятиям, подготовку к контрольным работам, выполнение

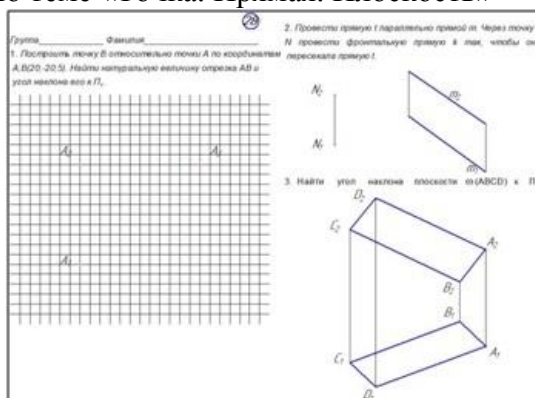
практических заданий (графических работ), изучение необходимых разделов в конспектах, учебных пособиях и методических указаниях; работа со справочной литературой, исправление ошибок, замечаний, оформление чертежей.

По данной дисциплине предусмотрены различные виды контроля результатов обучения: *текущий* контроль (еженедельная проверка выполнения заданий и работы с учебной литературой), *периодический* контроль (контрольные работы, задачи и графические работы) по каждой теме дисциплины, *итоговый* контроль в виде экзамена.

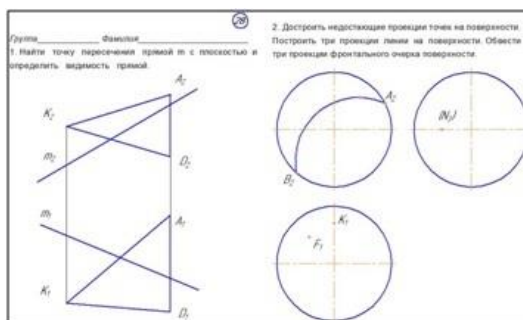
**Перечень контрольных работ для периодической аттестации:**

**1 семестр**

**Контрольная работа №1 по теме «Точка. Прямая. Плоскость»**



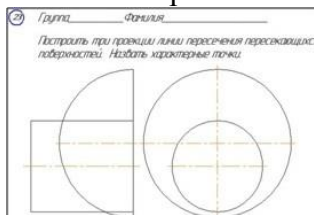
**Контрольная работа №2 по теме «Пересечение прямой с плоскостью. Точки и линия на поверхности»**



**Контрольная работа №3 по теме «Пересечение поверхности плоскостью»**



**Контрольная работа №4 по теме «Взаимное пересечение поверхностей»**



**Перечень практических графических работ для текущего контроля:**

**1 семестр**

### Эпюр №1 «Точка. Прямая. Плоскость»

Курс: 30.11.11 (1) 1989-2008 ЗАО АСКОН. Расчет всех графов выполняется в AutoCAD. Расчет и вывод листов и штампов - в AutoCAD. Листы и штампы - в AutoCAD.

00000E106

$\varphi(A, C); \theta \in A; \theta \parallel P_2;$   
 $(AC) \parallel P_3; (AC) \hat{P}_1 = (AC) \hat{P}_2;$   
 $(AC)$  - исходная прямая

				40130.00.00			Лист	Масса	Максимум
Имя	Лист	№ документа	Год	Дата	Плоскость, угол наклона плоскости к основным плоскостям проекции, окружность в произвольной плоскости, выделенная линия	Лист		11	
Исполнитель					Эпюр 1 (задание 1), индивидуальная задача 8	Лист			
Число								МГТУ	

### Эпюр №2 «Пересечение прямой с плоскостью. Поверхность»

Курс: 30.11.11 (1) 1989-2008 ЗАО АСКОН. Расчет всех графов выполняется в AutoCAD. Расчет и вывод листов и штампов - в AutoCAD. Листы и штампы - в AutoCAD.

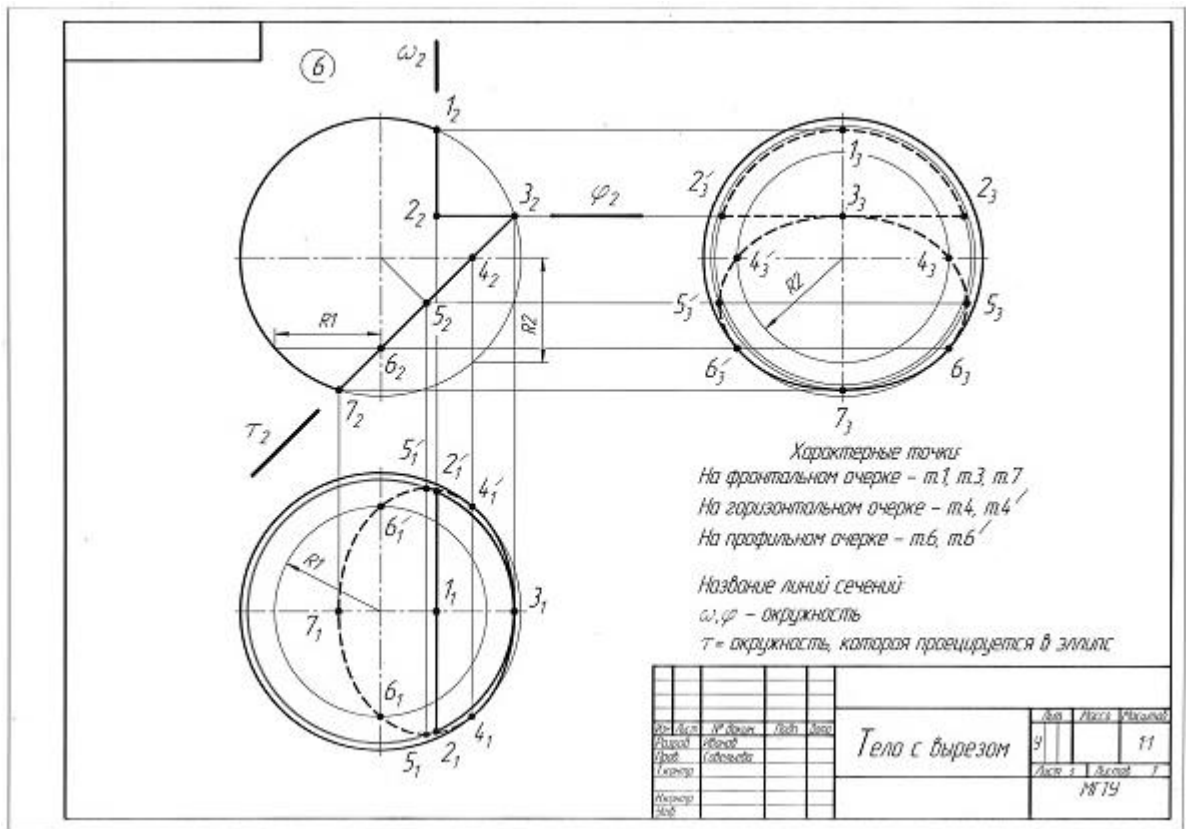
00000E306

$\varphi(A, C); \theta \in A; \theta \parallel P_2;$   
 $(AC) \parallel P_3; (AC) \hat{P}_1 = (AC) \hat{P}_2;$   
 $(AC)$  - исходная прямая

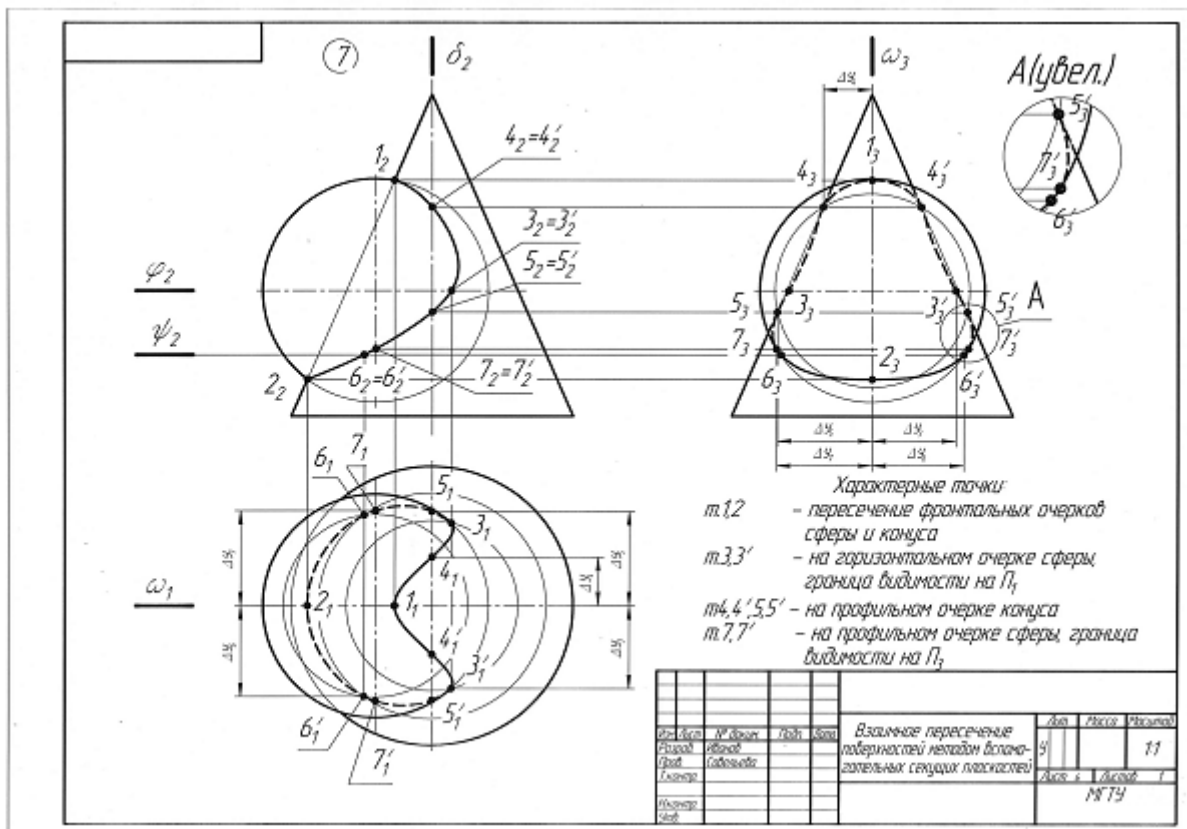
$m_1 = \varphi_1 = l_1$

				40230.00.00			Лист	Масса	Максимум
Имя	Лист	№ документа	Год	Дата	Точка встречи прямой с плоскостью, образование поверхностей вращения, винтовая поверхность	Лист		11	
Исполнитель					Эпюр 2 (задание 1), индивидуальная задача 8	Лист			
Число								МГТУ	

### Эпюр №3 «Тело с вырезом»



Эпюр №4 «Пересечение поверхностей»





7 Оценочные средства для проведения промежуточной аттестации

а) Планируемые результаты обучения и оценочные средства для проведения промежуточной аттестации:

Код индикатора	Индикатор достижения компетенции	Оценочные средства
<b>ОПК-6 Способен участвовать в проектировании объектов строительства и жилищно-коммунального хозяйства, в подготовке расчетного и технико-экономического обоснований их проектов, участвовать в подготовке проектной документации, в том числе с использованием средств автоматизированного проектирования и вычислительных программных комплексов</b>		
ОПК-6.1	Решает инженерно-геометрических задач графическими способами и выполняет графическую часть проектной документации здания (сооружения) с использованием средств автоматизированного проектирования	<p>Перечень теоретических вопросов и задач позволяющих графическими способами решать инженерно-геометрические задачи:</p> <ol style="list-style-type: none"> <li>1. Виды проецирования.</li> <li>2. Комплексный чертёж Монжа. Закономерности комплексного чертежа.</li> <li>3. Абсолютные и относительные координаты точек.</li> <li>4. Изображение на комплексном чертеже прямых общего и частного положений. Привести примеры.</li> <li>5. Взаимное положение прямых. Изображение их на эшпоре.</li> <li>6. Натуральная величина отрезка, определяемая методом прямоугольного треугольника. Определение углов отрезка прямой к плоскостям проекций.</li> <li>7. Особенности проецирования прямого угла.</li> <li>8. Изображение на комплексном чертеже плоскостей общего и частного положений. Привести примеры.</li> <li>9. Условия принадлежности:             <ol style="list-style-type: none"> <li>а) точки прямой;</li> <li>б) прямой и точки плоскости.</li> </ol>             Показать на примерах.           </li> <li>10. Главные линии плоскости. Их определения. Показать на примерах.</li> <li>11. Условие параллельности прямой и плоскости.</li> <li>12. Пересечение прямой линии с плоскостью. Перечислить этапы построения точки пересечения прямой с плоскостью общего положения. Привести пример. Определение видимости прямой с помощью конкурирующих точек.</li> <li>13. Кривые линии (плоские и пространственные). Построение винтовой линии.</li> <li>14. Поверхность. Образование. Задание поверхности вращения очерками. Построение точек и линий на поверхностях вращения. Привести примеры.</li> <li>15. Сечения цилиндра плоскостью.</li> <li>16. Сечения конуса плоскостью.</li> <li>17. Сечения сферы плоскостью.</li> <li>18. Многогранники. Задание их на чертеже. Сечение многогранника плоскостью. Привести</li> </ol>

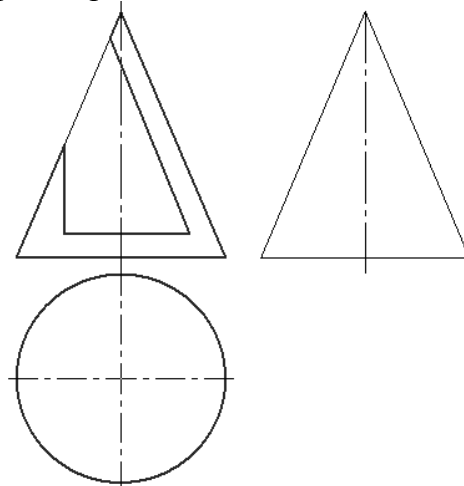
примеры сечений пирамиды и призмы проецирующей плоскостью

19. Аксонометрические проекции. Коэффициенты искажения изображения. Виды аксонометрических проекций по ГОСТ 2.317-69. Изображения окружности в различных видах аксонометрии.
20. Метод замены плоскостей проекций. Преобразования прямой общего положения в прямую уровня и проецирующую. Привести пример.
21. Метод замены плоскостей проекций. Преобразования плоскости общего положения в плоскость проецирующую и уровня. Привести пример.
22. Метод вращения. Преобразования прямой общего положения в прямую уровня и проецирующую. Привести пример.
23. Метод вращения. Преобразования плоскости общего положения в плоскость проецирующую и уровня. Привести пример.
24. Построение линии пересечения поверхностей методом вспомогательных секущих плоскостей. Привести пример.
25. Построение линии пересечения поверхностей, если одна из них - проецирующий цилиндр. Привести пример.
26. Частные случаи пересечения поверхностей. Теорема Монжа.
27. Развёртка цилиндра. Построение точек и линий на развёртке.
28. Развёртка конуса. Построение точек и линий на развёртке.

При объяснении любого вопроса следует приводить примеры, построения.

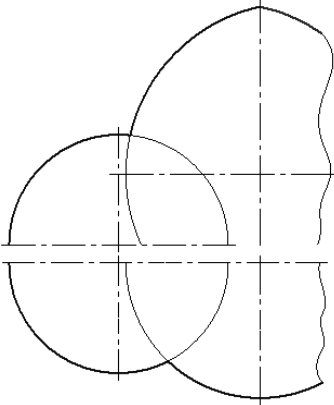
Примерные задачи:

1. Построить три проекции конуса с вырезом с использованием средств автоматизированного проектирования.



Примерные задания на решение задач из профессиональной области

1. Построить линии пересечения куполов. Записать характерные точки. Вычертить выносной элемент.

		
ОПК-6.2	Определяет стоимость строительно-монтажных работ и оценивает основные технико-экономические показатели проектных решений профильного объекта профессиональной деятельности	<b>Не формируется</b>
ОПК-6.3	Определяет базовые параметры теплового режима здания и осуществляет необходимые физико-технические расчеты	<b>Не формируется</b>

**б) Порядок проведения промежуточной аттестации, показатели и критерии оценивания:**

Промежуточная аттестация по дисциплине «Начертательная геометрия» включает теоретические вопросы, позволяющие оценить уровень усвоения обучающимися знаний, и практические задания, выявляющие степень сформированности умений и владений, проводится в форме экзамена.

*Экзамен* по данной дисциплине проводится в устной форме по экзаменационным билетам, каждый из которых включает один теоретический вопрос и две графические задачи.

**Показатели и критерии оценивания экзамена:**

– на оценку **«отлично»** (5 баллов) – обучающийся демонстрирует высокий уровень сформированности компетенций, всестороннее, систематическое и глубокое знание учебного материала, свободно выполняет практические задания, свободно оперирует знаниями, умениями, применяет их в ситуациях повышенной сложности. Он должен показать высокий уровень знаний не только на уровне воспроизведения и объяснения информации, решение метрических и позиционных задач, но и выполнение решений состоящих из комплексных заданий, включающих выбор методики решения, построение различными способами и нахождение нестандартных творческих решений

– на оценку **«хорошо»** (4 балла) – обучающийся демонстрирует средний уровень сформированности компетенций: основные знания, умения освоены, но допускаются незначительные ошибки, неточности, затруднения при аналитических операциях, переносе

знаний и умений на новые, нестандартные ситуации. Он должен показать знания не только на уровне воспроизведения и объяснения информации, но и навыки решения задач, нахождения решений изученными методиками, применительно к нетиповой задаче, выбрать наиболее удобную методику решения и построения графических решений

– на оценку **«удовлетворительно»** (3 балла) – обучающийся демонстрирует пороговый уровень сформированности компетенций: в ходе контрольных мероприятий допускаются ошибки, проявляется отсутствие отдельных знаний, умений, навыков, обучающийся испытывает значительные затруднения при оперировании знаниями и умениями при их переносе на новые ситуации. Он должен показать знания на уровне воспроизведения и объяснения решения поставленных заданий, поиск методик решения позиционных или метрических задач

– на оценку **«неудовлетворительно»** (2 балла) – обучающийся демонстрирует знания не более 20% теоретического материала, допускает существенные ошибки, не может показать интеллектуальные навыки решения простых задач.

– на оценку **«неудовлетворительно»** (1 балл) – обучающийся не может показать знания на уровне воспроизведения и объяснения информации, не может показать интеллектуальные навыки решения простых задач.