



МИНИСТЕРСТВО НАУКИ И ВЫСШЕГО ОБРАЗОВАНИЯ  
РОССИЙСКОЙ ФЕДЕРАЦИИ

Федеральное государственное бюджетное образовательное учреждение  
высшего образования  
«Магнитогорский государственный технический университет им. Г.И. Носова»



УТВЕРЖДАЮ  
Директор ИЭиАС  
В.Р. Храмшин

13.02.2024 г.

**РАБОЧАЯ ПРОГРАММА ДИСЦИПЛИНЫ (МОДУЛЯ)**

***СИСТЕМЫ АВТОМАТИЗИРОВАННОГО ПРОЕКТИРОВАНИЯ***

Направление подготовки (специальность)  
09.03.01 Информатика и вычислительная техника

Направленность (профиль/специализация) программы  
Программное обеспечение средств вычислительной техники и автоматизированных систем

Уровень высшего образования - бакалавриат

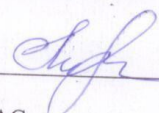
Форма обучения  
заочная

Институт/ факультет	Институт энергетики и автоматизированных систем
Кафедра	Вычислительной техники и программирования
Курс	3

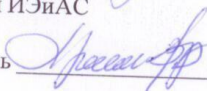
Магнитогорск  
2024 год

Рабочая программа составлена на основе ФГОС ВО - бакалавриат по направлению подготовки 09.03.01 Информатика и вычислительная техника (приказ Минобрнауки России от 19.09.2017 г. № 929)

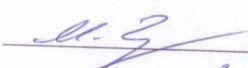
Рабочая программа рассмотрена и одобрена на заседании кафедры Вычислительной техники и программирования  
25.01.2024, протокол № 5

Зав. кафедрой  О.С. Логунова

Рабочая программа одобрена методической комиссией ИЭиАС  
13.02.2024 г. протокол № 4


Председатель  В.Р. Храмшин

Рабочая программа составлена:  
ст. преподаватель кафедры ВТиП,

 М.В. Зарецкий

Рецензент:

Директор НИИ «Промбезопасность», д-р техн. наук

 М.Ю. Наркевич

## Лист актуализации рабочей программы

---

Рабочая программа пересмотрена, обсуждена и одобрена для реализации в 2025 - 2026 учебном году на заседании кафедры Вычислительной техники и программирования

Протокол от \_\_\_\_\_ 20\_\_ г. № \_\_\_\_  
Зав. кафедрой \_\_\_\_\_ О.С. Логунова

---

Рабочая программа пересмотрена, обсуждена и одобрена для реализации в 2026 - 2027 учебном году на заседании кафедры Вычислительной техники и программирования

Протокол от \_\_\_\_\_ 20\_\_ г. № \_\_\_\_  
Зав. кафедрой \_\_\_\_\_ О.С. Логунова

---

Рабочая программа пересмотрена, обсуждена и одобрена для реализации в 2027 - 2028 учебном году на заседании кафедры Вычислительной техники и программирования

Протокол от \_\_\_\_\_ 20\_\_ г. № \_\_\_\_  
Зав. кафедрой \_\_\_\_\_ О.С. Логунова

---

Рабочая программа пересмотрена, обсуждена и одобрена для реализации в 2028 - 2029 учебном году на заседании кафедры Вычислительной техники и программирования

Протокол от \_\_\_\_\_ 20\_\_ г. № \_\_\_\_  
Зав. кафедрой \_\_\_\_\_ О.С. Логунова

---

Рабочая программа пересмотрена, обсуждена и одобрена для реализации в 2029 - 2030 учебном году на заседании кафедры Вычислительной техники и программирования

Протокол от \_\_\_\_\_ 20\_\_ г. № \_\_\_\_  
Зав. кафедрой \_\_\_\_\_ О.С. Логунова

### **1 Цели освоения дисциплины (модуля)**

Целями освоения дисциплины (модуля) «Системы автоматизированного проектирования» являются: формирование у студентов совокупности теоретических знаний и практических навыков о составе и структуре САПР, об объектно-ориентированных графических технологиях с современными аналитическими возможностями, о методах обработки и редактирования цифровых изображений.

Для достижения поставленной цели в курсе «Системы автоматизированного проектирования» решаются задачи:

1. изучение основ проектирования;
2. изучение различных видов моделирования и проектирования;
3. изучение систем автоматизированного проектирования в различных отраслях знаний.

### **2 Место дисциплины (модуля) в структуре образовательной программы**

Дисциплина Системы автоматизированного проектирования входит в часть учебного плана формируемую участниками образовательных отношений образовательной программы.

Для изучения дисциплины необходимы знания (умения, владения), сформированные в результате изучения дисциплин/ практик:

Информатика

Программирование

Знания (умения, владения), полученные при изучении данной дисциплины будут необходимы для изучения дисциплин/практик:

Проектная деятельность

Моделирование

Человеко-машинное взаимодействие

### **3 Компетенции обучающегося, формируемые в результате освоения дисциплины (модуля) и планируемые результаты обучения**

В результате освоения дисциплины (модуля) «Системы автоматизированного проектирования» обучающийся должен обладать следующими компетенциями:

Код индикатора	Индикатор достижения компетенции
ПК-2	Способность к анализу проблемной ситуации, разработке требований к системе, постановке целей создания системы, разработке концепции системы и технического задания на создание системы, представления концепции, технического задания на систему и изменений в них заинтересованным лицам
ПК-2.1	Оценивает выбор средств и методов для проведения системного анализа при проектировании программного обеспечения для автоматизированных систем
ПК-4	Владение знаниями и навыками по проектированию интерфейса по концепции или образцу, к формальной оценке интерфейса, к анализу обратной связи о пользовательском интерфейсе продукта
ПК-4.1	Оценивает качество проекта и реализации интерфейса программных продуктов
ПК-8	Способность к созданию визуального стиля интерфейса программного продукта, стилевых руководств к интерфейсу и визуализации данных
ПК-8.1	Оценивает визуальный стиль интерфейсов программного продукта
ПК-8.2	Оценивает корректность выбора средств визуализации при представлении интерфейсных решений

#### 4. Структура, объём и содержание дисциплины (модуля)

Общая трудоемкость дисциплины составляет 4 зачетных единиц 144 академических часов, в том числе:

- контактная работа – 10,6 академических часов;
- аудиторная – 8 академических часов;
- внеаудиторная – 2,6 академических часов;
- самостоятельная работа – 124,7 академических часов;
- в форме практической подготовки – 0 академических часов;
- подготовка к экзамену – 8,7 академических часов

Форма аттестации - экзамен

Раздел/ тема дисциплины	Курс	Аудиторная контактная работа (в академических часах)			Самостоятельная работа студента	Вид самостоятельной работы	Форма текущего контроля успеваемости и промежуточной аттестации	Код компетенции
		Лек.	лаб. зан.	практ. зан.				
1. Основы автоматизированного проектирования								
1.1 Основные понятия и определения: САПР, САПР ТП, КСАП, проектирование, объект проектирования, проект, описания объекта проектирования. Классификация САПР: по применениям, по целевому назначению, по функциональным возможностям.	3	1			8	1.Самостоятельное изучение учебной и научной литературы	1. Беседа - обсуждение 2. Устный опрос.	ПК-2.1
1.2 Геометрическое моделирование. Понятие о геометрической модели проектируемого объекта. Каркасное моделирование. Твердотельное и поверхностное моделирование. Способы создания геометрических моделей. Различные способы представления твердотельных моделей.		1	2		15	1. Подготовка к лабораторному занятию 2. Выполнение лабораторной работы 3. Самостоятельное изучение учебной и научной литературы	1. Беседа - обсуждение 2. Устный опрос.	ПК-4.1, ПК-8.1
1.3 Параметрическое моделирование. Табличная параметризация. Иерархическая параметризация. Размерная параметризация. Геометрическая параметризация. Ассоциативное конструирование. Объектно-ориентированное конструирование.				2		15	1. Подготовка к лабораторному занятию 2. Выполнение лабораторной работы 3. Самостоятельное изучение учебной и научной литературы	1. Беседа - обсуждение 2. Устный опрос.

Итого по разделу		2	4		38			
2. Создание графических объектов в САПР								
2.1 Чертежные инструменты в 2D CAD. Иерархия объектов. Специализированные модули. Система NanoCad	3		1		15	1. Подготовка к лабораторному занятию 2. Выполнение лабораторной работы 3. Самостоятельное изучение учебной и научной литературы	1. Беседа - обсуждение 2. Устный опрос.	ПК-8.1
2.2 Чертежные инструменты в 3D CAD. Редактор деталей. Редактор сборок. Генератор чертежей. Системы для промышленного дизайна.			1		15	1. Подготовка к лабораторному занятию 2. Выполнение лабораторной работы 3. Самостоятельное изучение учебной и научной литературы	1. Беседа - обсуждение 2. Устный опрос.	ПК-8.1
Итого по разделу			2		30			
3. Специализированные системы автоматизированного проектирования								
3.1 АЕС САД – архитектурно-строительные САПР. EDA – проектирование электронных устройств. Геоинформационные системы.	3				15	1. Подготовка к лабораторному занятию 2. Выполнение лабораторной работы 3. Самостоятельное изучение учебной и научной литературы	1. Беседа - обсуждение 2. Устный опрос.	ПК-8.2
3.2 САЕ инженерные расчеты. Метод конечных элементов. Моделирование кинематики. Аэрогидродинамические системы. Электростатика и электродинамика.					15	1. Подготовка к лабораторному занятию 2. Выполнение лабораторной работы 3. Самостоятельное изучение учебной и научной литературы	1. Беседа - обсуждение 2. Устный опрос.	ПК-8.2

3.3 САМ – системы. G-код. Верификация и оптимизация NC- программ. Виды обработки.САPP – технологическая подготовка. Цифровое производство.				15	1. Подготовка к лабораторному занятию 2. Выполнение лабораторной работы 3. Самостоятельное изучение учебной и научной литературы	1. Беседа - обсуждение 2. Устный опрос.	ПК-8.2
3.4 PDM - системы. Электронное хранилище данных. Структуризация проекта и классификаторы. Атрибуты и системы поиска. Электронная документация. Интеграция различных CAD- систем. Передача в ERP – системы.				11,7	1. Подготовка к лабораторному занятию 2. Выполнение лабораторной работы 3. Самостоятельное изучение учебной и научной литературы	1. Беседа - обсуждение 2. Устный опрос.	ПК-8.2
Итого по разделу				56,7			
Итого за семестр	2	6		124,7		экзамен	
Итого по дисциплине	2	6		124,7		экзамен	

## **5 Образовательные технологии**

1. Традиционные образовательные технологии, ориентированные на организацию образовательного процесса и предполагающую прямую трансляцию знаний от преподавателя к аспиранту.

Формы учебных занятий с использованием традиционных технологий:

Информационная лекция – последовательное изложение материала в дисциплинарной логике, осуществляемое преимущественно вербальными средствами (монолог преподавателя).

Лабораторная работа – организация учебной работы с реальными материальными и информационными объектами, экспериментальная работа с аналоговыми моделями реальных объектов.

2. Технологии проблемного обучения – организация образовательного процесса, которая предполагает постановку проблемных вопросов, создание учебных проблемных ситуаций для стимулирования активной познавательной деятельности аспирантов.

3. Интерактивные технологии – организация образовательного процесса, которая предполагает активное и нелинейное взаимодействие всех участников, достижение на этой основе лично значимого для них образовательного результата.

Формы учебных занятий с использованием специализированных интерактивных технологий:

Лекция «обратной связи» – лекция–провокация (изложение материала с заранее запланированными ошибками), лекция–беседа, лекция–дискуссия, лекция–конференция.

4. Информационно-коммуникационные образовательные технологии – организация образовательного процесса, основанная на применении программных сред и технических средств работы со знаниями в различных предметных областях.

## **6 Учебно-методическое обеспечение самостоятельной работы обучающихся**

Представлено в приложении 1.

## **7 Оценочные средства для проведения промежуточной аттестации**

Представлены в приложении 2.

## **8 Учебно-методическое и информационное обеспечение дисциплины (модуля)**

### **а) Основная литература:**

1. Платонова, О. В. Компьютерное твердотельное параметрически - управляемое моделирование в САПР SolidWorks. Базовый курс : учебное пособие / О. В. Платонова, Р. В. Руденский, Е. С. Новиков. — Москва : РГУ МИРЭА, 2020. — 71 с. — Текст : электронный // Лань : электронно-библиотечная система. — URL: <https://e.lanbook.com/book/163913> (дата обращения: 27.04.2021).

2. Савельев, Ю. Ф. Инженерная компьютерная графика. Твердотельное моделирование объектов в среде «Компас-3D» : учебное пособие / Ю. Ф. Савельев, Н. Ю. Симак. — Омск : ОмГУПС, 2017. — 77 с. — ISBN 978-5-949-41181-0. — Текст : электронный // Лань : электронно-библиотечная система. — URL: <https://e.lanbook.com/book/129207> (дата обращения: 27.04.2021).

### **б) Дополнительная литература:**

1. Буймов, Б. А. Геометрическое моделирование и компьютерная графика : учебно-методическое пособие / Б. А. Буймов. — Москва : ТУСУР, 2011. — 104 с. — Текст : электронный // Лань : электронно-библиотечная система. — URL: <https://e.lanbook.com/book/11670> (дата обращения: 27.04.2021).



**в) Методические указания:**

**г) Программное обеспечение и Интернет-ресурсы:**

<http://e.lanbook.com/> Норенков, И.П. Основы автоматизированного проектирования. - М.: МГТУ им. Н.Э.Баумана, 2016. – 448 с.

**Программное обеспечение**

Наименование ПО	№ договора	Срок действия лицензии
Autodesk AutoCad 2011 Master Suite	К-526-11 от 22.11.2011	бессрочно
Autodesk AutoCad Civil 3D 2011 Master Suite	К-526-11 от 22.11.2011	бессрочно
Autodesk AutoCad Electrical 2011 Master Suite	К-526-11 от 22.11.2011	бессрочно
Autodesk AutoCad Map 3D 2011 Master Suite	К-526-11 от 22.11.2011	бессрочно
Autodesk AutoCad Mechanical 2011 Master Suite	К-526-11 от 22.11.2011	бессрочно
Autodesk AutoCad MEP 2011 Master Suite	К-526-11 от 22.11.2011	бессрочно
Autodesk Ecotest Analysis 2011 Master Suite	К-526-11 от 22.11.2011	бессрочно
Autodesk Inventor Professional 2011 Master Suite	К-526-11 от 22.11.2011	бессрочно
Autodesk Mudbox 2011 Master Suite	К-526-11 от 22.11.2011	бессрочно
Autodesk Navisworks Manage 2011 Master Suite	К-526-11 от 22.11.2011	бессрочно
Autodesk Revit Architecture 2011 Master Suite	К-526-11 от 22.11.2011	бессрочно
Autodesk Revit MEP 2011 Master Suite	К-526-11 от 22.11.2011	бессрочно

Autodesk Revit Structure 2011 Master Suite	К-526-11 от 22.11.2011	бессрочно
Autodesk Simulation Multiphysics 2011 Master Suite	К-526-11 от 22.11.2011	бессрочно
Autodesk Robot Structural 2011 Master Suite	К-526-11 от 22.11.2011	бессрочно
MS Office 2007 Professional	№ 135 от 17.09.2007	бессрочно

### **Профессиональные базы данных и информационные справочные системы**

Название курса	Ссылка
Федеральное государственное бюджетное учреждение «Федеральный институт промышленной собственности»	URL: <a href="http://www1.fips.ru/">http://www1.fips.ru/</a>

### **9 Материально-техническое обеспечение дисциплины (модуля)**

Материально-техническое обеспечение дисциплины включает:

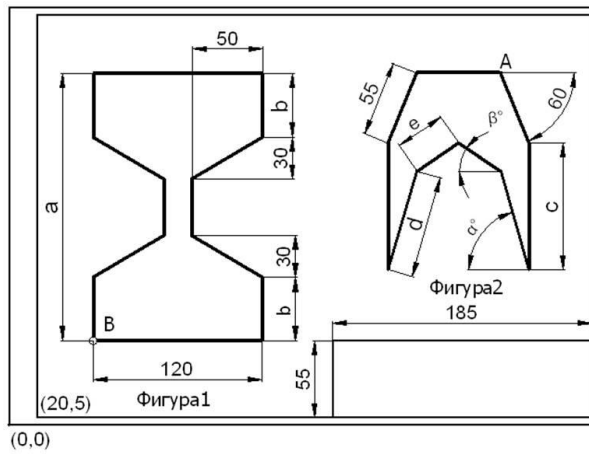
1. Лекционная аудитория ауд. 282. Мультимедийные средства хранения, передачи и представления информации.
2. Компьютерные классы Центра информационных технологий ФГБОУ ВО «МГТУ». Персональные компьютеры, объединенные в локальные сети с выходом в Internet, оснащенные современными программно-методическими комплексами для решения задач в области информатики и вычислительной техники.
3. Аудитории для самостоятельной работы: компьютерные классы; читальные залы библиотеки. Все классы УИТ и АСУ с персональными компьютерами, выходом в Интернет и с доступом в электронную информационно-образовательную среду университета.
4. Аудиторий для групповых и индивидуальных консультаций, текущего контроля и промежуточной аттестации. Ауд. 282 и классы УИТ и АСУ.
5. Помещения для самостоятельной работы обучающихся, оснащенных компьютерной техникой с возможностью подключения к сети «Интернет» и наличием доступа в электронную информационно-образовательную среду организации. Классы УИТ и АСУ.
6. Помещения для хранения и профилактического обслуживания учебного оборудования Центра информационных технологий – ауд. 372

Приложение 1

Учебно-методическое обеспечение самостоятельной работы обучающихся

### **Лабораторная работа**

#### ***Способы указания точки в NanoCAD***

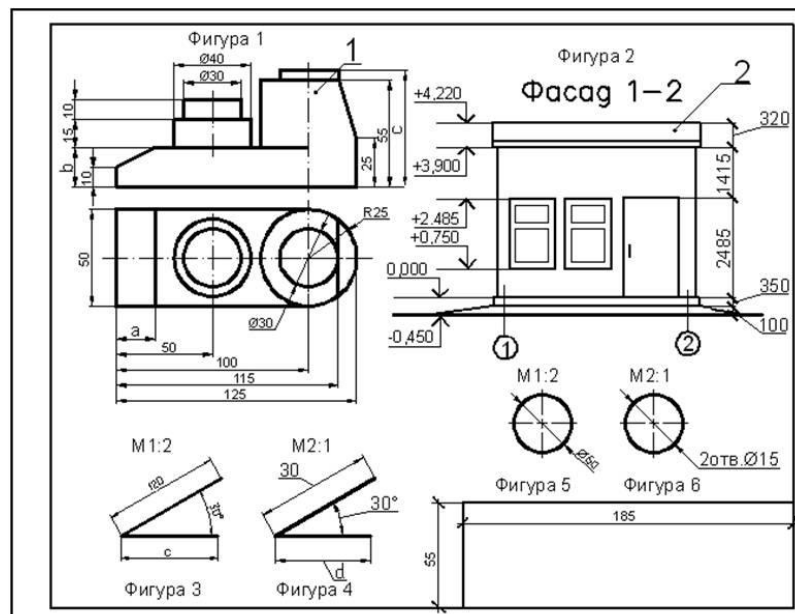


B(60,40) A(350,250)

Размер	Вариант									
	1	2	3	4	5	6	7	8	9	10
a, мм	190	200	220	180	190	185	200	195	210	200
b, мм	45	40	65	30	35	45	55	55	60	20
c, мм	90	100	110	120	130	95	105	115	125	135
d, мм	73	80	85	90	95	75	83	95	98	105
Угол α, градусы	74	75	78	78	80	74	75	78	75	80
e, мм	36	40	42	45	40	35	40	45	42	45
Угол β, градусы	34	35	38	38	45	35	35	40	40	45

### Лабораторная работа

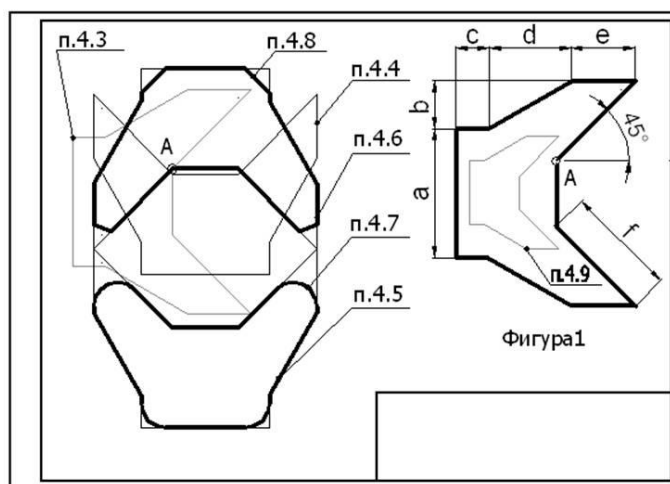
*Создание размерных стилей в AutoCAD. Нанесение размеров в AutoCAD*



Размер, мм	Вариант									
	1	2	3	4	5	6	7	8	9	10
<b>a</b>	20	5	10	15	20	25	30	25	20	10
<b>b</b>	15	20	25	30	35	40	18	26	32	34
<b>c</b>	60	65	72	70	64	63	68	74	60	66
<b>d</b>	40	30	24	25	28	38	40	24	36	30

### Лабораторная работа

#### Редактирование чертежа NanoCAD



A(350,210)

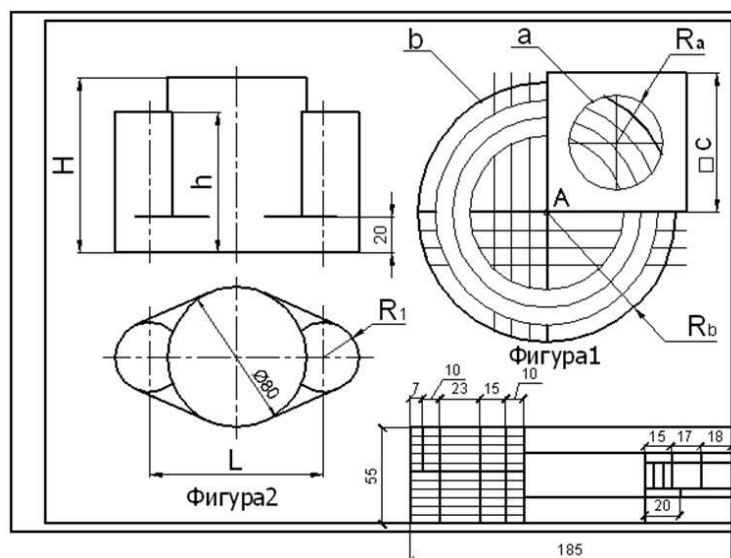
Размер, мм	Вариант									
	1	2	3	4	5	6	7	8	9	10
<b>a</b>	80	90	100	80	85	70	75	80	85	90
<b>b</b>	30	20	20	25	25	30	35	30	25	25
<b>c</b>	20	20	30	25	20	15	25	25	20	30
<b>d</b>	50	45	40	45	50	55	50	50	60	50
<b>e</b>	40	35	30	40	35	30	35	35	20	30
<b>f</b>	70	80	70	65	70	65	70	65	75	75

1. Начертите Фигуру 1, представленную на рисунке. Начните с точки A(350,210).
2. Скопируйте Фигуру 1 и поместите копию на расстоянии 230 мм левее исходной Фигуры 1.
3. Поверните копию Фигуры 1 на угол 90° против часовой стрелки относительно точки A.
4. Переместите копию Фигуры 1 вертикально вниз на расстояние 100 мм.
5. Создайте зеркально расположенную копию (см. рис. 3.1).
6. Выполните четыре сопряжения радиусом 8 мм для одной из копий Фигуры 1.
7. Выполните 4 фаски для верхней фигуры. Размеры катетов 7 мм.

8. Уменьшите исходную Фигуру 1 в два раза.

**Лабораторная работа**

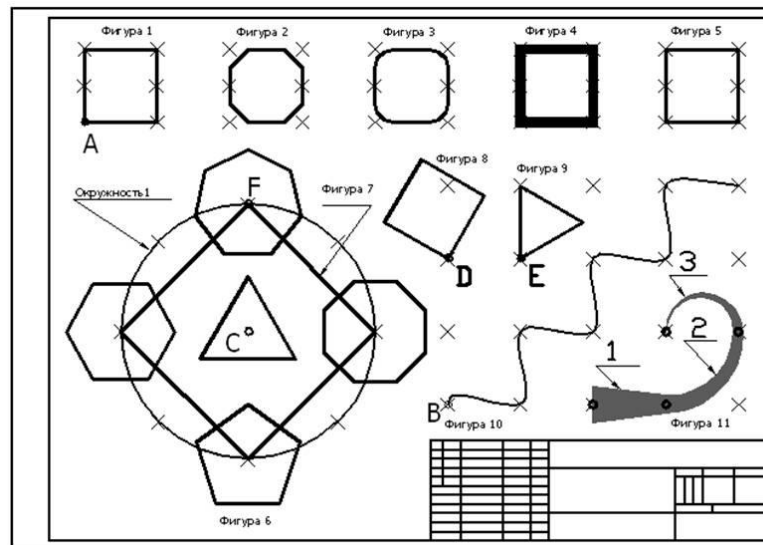
**Построение чертежа в КОМПАС**



Размер, мм	Вариант									
	1	2	3	4	5	6	7	8	9	10
<b>c</b>	80	90	100	90	85	95	80	90	100	85
<b>Ra</b>	25	30	35	40	33	25	22.5	23	25	20
<b>Rb</b>	70	75	80	65	70	85	70	85	90	75
<b>H</b>	100	120	110	115	130	100	105	90	115	120
<b>h</b>	80	100	80	70	90	85	85	40	60	60
<b>L</b>	100	100	110	110	100	106	100	110	110	100
<b>R1</b>	20	20	30	30	20	23	20	30	30	20

### Лабораторная работа

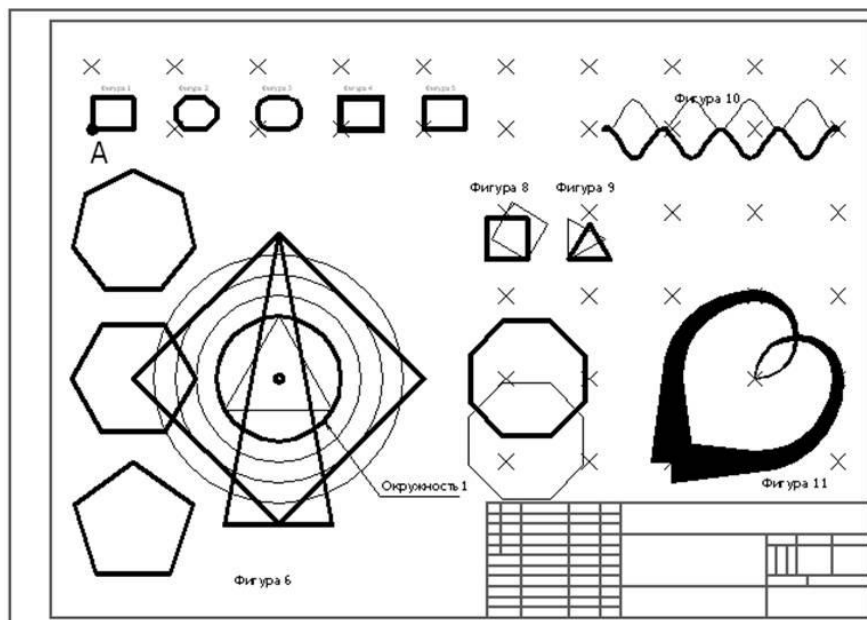
#### Создание основных примитивов в NanoCAD



Параметры		Вариант									
		1	2	3	4	5	6	7	8	9	10
Координаты точки А	X	40	35	25	40	25	30	35	30	40	25
	Y	240	220	230	200	200	200	190	220	200	200
Координаты точки В	X	240	280	220	200	225	180	230	250	240	225
	Y	65	70	75	80	65	70	75	80	65	70
Координаты точки С	X	110	130	100	100	100	95	105	115	110	100
	Y	100	110	115	100	100	100	105	110	100	100
Координаты точки D	X	240	270	200	200	225	180	230	250	240	225
	Y	180	170	180	165	160	170	160	170	160	160
Координаты точки Е	X	250	215	240	230	260	210	260	280	270	255
	Y	180	170	180	165	160	170	160	170	160	160
Кол-во рядов $n_1$		2	5	3	3	4	6	5	4	4	3
Расстояние между рядами $a_1$ , мм		30	10	15	20	18	12	12	15	20	25
Кол-во столбцов $n_2$		10	11	12	10	11	10	10	12	14	10
Расстояние между столбцами $a_2$ , мм		35	25	20	30	28	32	30	25	22	30
Кол-во рядов $n_3$		4	5	4	4	5	6	4	5	6	4
Расстояние между рядами $a_3$ , мм		40	25	35	25	25	20	25	25	20	30
Кол-во столбцов $n_4$		6	5	7	8	5	10	6	4	5	6
Расстояние между столбцами $a_4$ , мм		25	18	22	22	40	20	25	35	30	25
Кол-во элементов в круговом массиве, $n_5$		10	14	7	6	5	6	5	8	10	6
Радиус окружности $R_1$ , мм		60	65	65	50	55	60	50	55	50	50
Радиус описанной окружности $R_2$ , мм		20	25	15	15	15	10	20	15	25	15
Длина стороны квадрата $b_1$ , мм		20	25	18	15	15	10	20	20	22	20
Угол наклона стороны квадрата к оси OX, $\alpha$		15	20	20	35	15	30	15	20	15	22
Длина стороны треугольника $b_2$ , мм		20	15	20	15	20	15	20	15	20	15
Угол наклона стороны треугольника		7	10	13	15	20	25	10	15	20	15

## Лабораторная работа

### Редактирование чертежа с помощью ручек в NanoCAD.

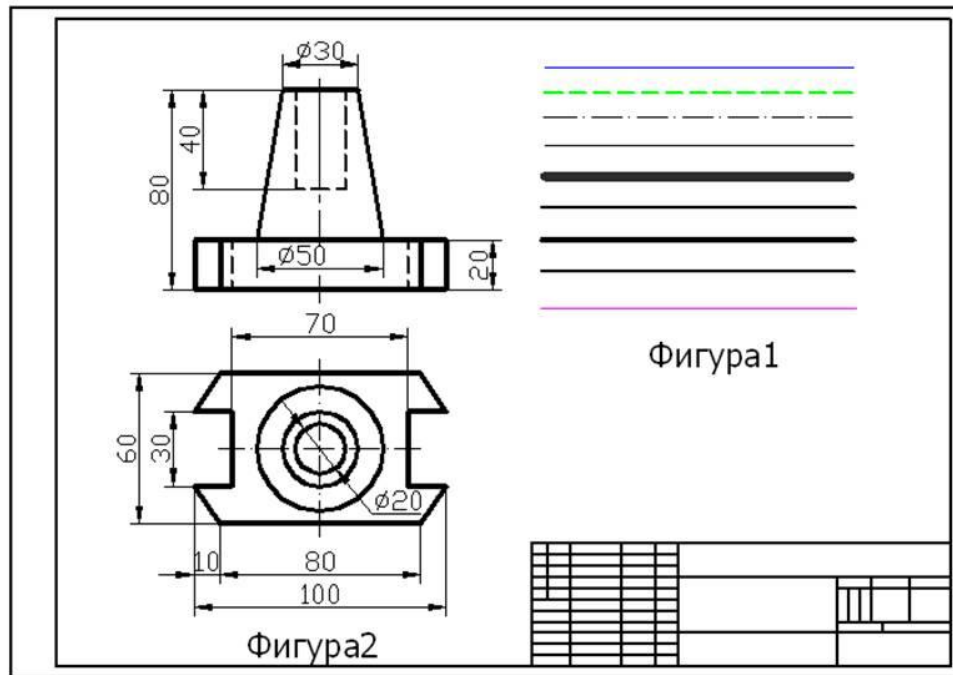


1. Уменьшите радиус Окружности 1 до размера 40 мм.
2. Растяните треугольник вверх, так чтобы его вершина совпала с вершиной квадрата.
3. Растяните треугольник вниз, используя две активные ручки одновременно.
4. Переместить восьмиугольник на 40 мм
5. Переместите восьмиугольник вниз на 30 мм сохранив исходный.
6. Переместите одновременно пятиугольник и семиугольник влево на 70 мм.
7. Уменьшите Фигуру 10 (Слайн) в два раза
8. Уменьшите в два раза Фигуру 9 с помощью ручек
9. Уменьшите с помощью ручек одновременно всю группу фигур 1, 2, 3, 4, 5 в два раза
10. Измените размер фигуры 8 так, чтобы сторона квадрата стала равна 42 мм.
11. Поверните с помощью ручек Фигуру 10 относительно верхней её точки.
12. Поверните фигуру 8 до горизонтального положения сохранив оригинал.
13. Поверните фигуру 9 на 15 градусов по часовой стрелке.
14. Создайте с помощью ручек зеркальную копию для Фигуры 10, сохранив оригинал.
15. Создайте с помощью ручек зеркальное отражение для Фигуры 11.

## Лабораторная работа

### Создание слоёв. Штриховка в NanoCAD

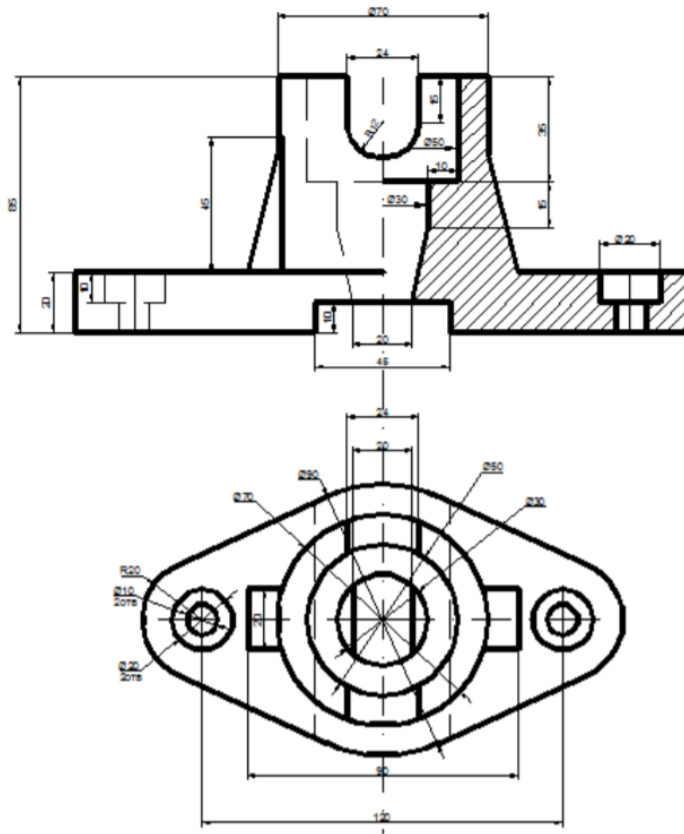




1. Создайте слои с заданными свойствами.
2. Вычертите в правой части формата несколько отрезков произвольной длины, расположенных на разных слоях.
3. Измените масштаб линии.
4. Измените масштаб линии на первоначальный.
5. Создайте слой с названием Рамка.
6. Перечертите главный вид и вид сверху детали представленной на рисунке.
7. Постройте вид слева.
8. Самостоятельно вычертите фронтальный и профильный разрезы.
9. Выполните штриховку разрезов.

### Лабораторная работа

#### Трёхмерные построения в NanCAD



Создать 3D деталь – сплошная основная линия 0,5 мм, цвет черный. Создать три видовых экрана - вид сверху, вид справа, ЮЗ изометрия.

### Лабораторная работа

#### Построение модели дома в КОМПАС

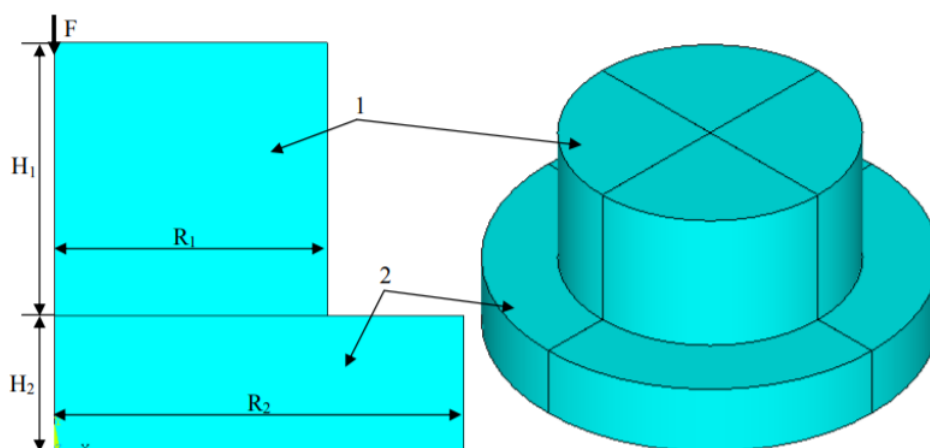


Создать 2D модель дома в КОМПАС.

## Лабораторная работа

### Моделирование с помощью программы ANSYS

Взаимодействуют два цилиндра – верхний цилиндр 1 давит на нижний цилиндр 2 силой  $F$  (упрощенный процесс штамповки). Нижняя поверхность цилиндра 2 закреплена во всех направлениях.



Геометрические характеристики объектов представлены в таблице

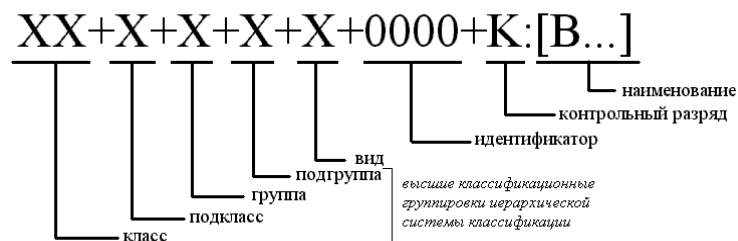
Вариант	$R_1$ , мм	$R_2$ , мм	$H_1$ , мм	$H_2$ , мм	$F$ , кН
1	10	20	20	10	70
2	12	20	30	10	100
3	30	40	20	10	300
4	10	20	20	8	60
5	30	40	30	6	500
6	25	40	25	5	300
7	10	30	20	5	80
8	15	25	20	3	80
9	5	10	25	9	20
10	8	20	10	3	50

Свойства материалов: цилиндр 1 – сталь –  $E_1 = 2 \cdot 10^5$  МПа, коэффициент Пуассона  $\nu_{XY1} = 0.3$ ; цилиндр 2 – алюминиевый сплав –  $E_2 = 7 \cdot 10^4$  МПа, коэффициент Пуассона  $\nu_{XY2} = 0.3$ .

## Лабораторная работа

### Структуризация проекта и классификаторы

Выполнить составление классификатора для объектов в проектируемой САПР.

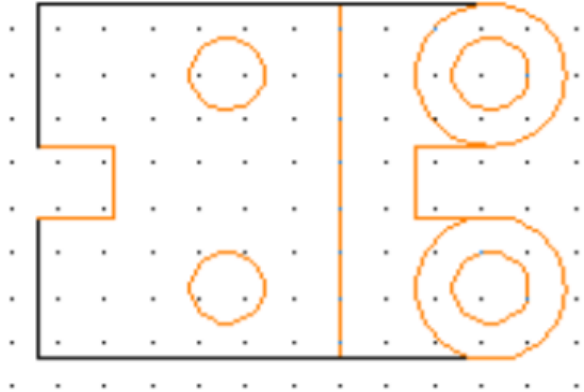
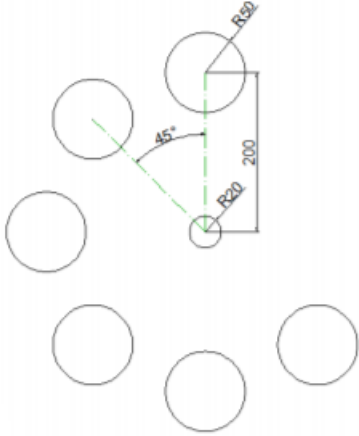


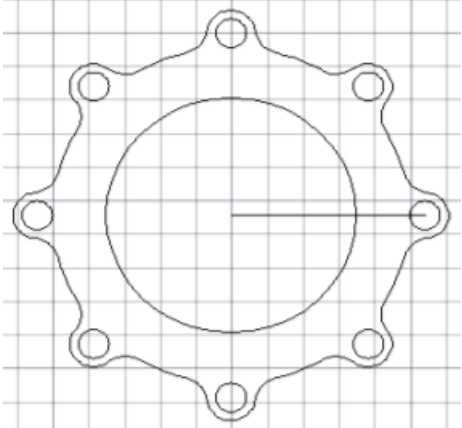
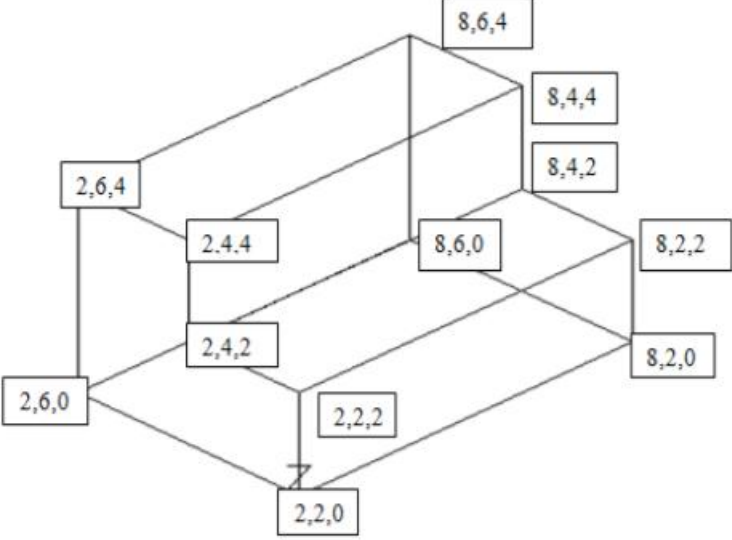
## Приложение 2

### Оценочные средства для проведения промежуточной аттестации

#### а) Планируемые результаты обучения и оценочные средства для проведения промежуточной аттестации:

Код индикатора	Индикатор достижения компетенции	Оценочные средства
ПК-2: Способность к анализу проблемной ситуации, разработке требований к системе, постановке целей создания системы, разработке концепции системы и технического задания на создание системы, представления концепции, технического задания на систему и изменений в них заинтересованным лицам		
ПК-2.1	Оценивает выбор средств и методов для проведения системного анализа при проектировании программного обеспечения для автоматизированных систем	<p><i>Перечень теоретических вопросов</i></p> <ol style="list-style-type: none"> <li>1. Дайте определение следующим понятиям: проектирование, объект проектирования.</li> <li>2. Классификация САПР: по применению, по целевому назначению, по функциональным возможностям.</li> <li>3. Дайте определение следующим понятиям: САПР, САПР ТП, КСАП.</li> <li>4. Дайте определение понятию геометрическое моделирование.</li> <li>5. Дайте определение понятию твердотельное моделирование.</li> <li>6. Дайте определение понятию поверхностное моделирование.</li> <li>7. Каковы способы создания геометрических моделей.</li> <li>8. Каковы параметры графических функций для создания точки, линии, прямоугольника и окружности при программировании в среде разработки приложений «BDS» и пакете «AutoCAD»?</li> <li>9. Каковы параметры графических функций для создания точки, линии, прямоугольника и окружности при программировании в среде разработки приложений «BDS» и пакете «КОМПАС»?</li> <li>10. Перечислить способы определения параметров при создании чертежных примитивов в пакете «NanoCAD».</li> <li>11. Перечислить способы определения параметров при создании чертежных примитивов в пакете «КОМПАС».</li> <li>12. Какие аффинные преобразования позволяет осуществить переход из системы координат 2D в 3D?</li> <li>13. Какова особенность применения функций <i>extrude</i> и <i>revolve</i> при построении объемных тел?</li> <li>14. Перечислить функции построения объемных тел в пакете «NanoCAD».</li> <li>15. Перечислить функции построения объемных тел в пакете «КОМПАС».</li> </ol>

Код индикатора	Индикатор достижения компетенции	Оценочные средства
		<p>16. Как задавать плоскость сечения при использовании функции <i>slice</i> в системе «NanoCAD»?</p> <p>17. Для чего нужен вспомогательный трехмерный объект при создании сквозного отверстия?</p> <p>18. Какие функции отвечают за цвет фона и толщину граничной линии в среде разработки «BDS»?</p> <p>19. Как в графической системе «NanoCAD» задать область тонирования?</p> <p>20. Как в графической системе «КОМПАС» задать область тонирования?</p> <p><i>Практические задания</i></p> <ol style="list-style-type: none"> <li>1. Построить замкнутую ломаную линию.</li> <li>2. Построить окружность по трем точкам в режиме динамического ввода.</li> <li>3. Построить равнобедренный прямоугольный треугольник с расположением катетов вдоль осей координат.</li> <li>4. Построить деталь по точкам.</li> <li>5. Построить арку на двух опорах. Опоры должны утолщаться к основанию.</li> <li>6. Создайте чертеж, изображенный на рисунке. Расстояние между линиями сетки равняется 10 единицам.</li> </ol>  <ol style="list-style-type: none"> <li>7. Создать круговой массив</li> </ol>  <ol style="list-style-type: none"> <li>8. Построить внутренний и наружный диаметры кольца - 50 мм и</li> </ol>

Код индикатора	Индикатор достижения компетенции	Оценочные средства
		<p>70 мм, диаметр отверстий под крепежные болты - 8.5 мм и 13.5 мм. Построить скругления в местах сопряжения с кольцом - радиус 8 мм.</p>  <p>9. Построить трехмерную модель по координатам</p>  <p>10. Создать 3D деталь – сплошная основная линия 0,5 мм, цвет черный. Создать три видовых экрана - вид сверху, вид справа, ЮЗ изометрия.</p>

Код индикатора	Индикатор достижения компетенции	Оценочные средства
		<div data-bbox="730 331 1493 869" data-label="Image"> </div> <p data-bbox="671 965 1398 1032"><i>Задания на решение задач из профессиональной области, комплексные задания</i></p> <p data-bbox="671 1070 1442 1104">Выполнить в системе автоматизированного проектирования:</p> <ul data-bbox="719 1137 1406 1559" style="list-style-type: none"> <li>- раскрой материала;</li> <li>- планирование сада;</li> <li>- расстановка мебели в комнате;</li> <li>- прокладка электрических сетей в жилом помещении;</li> <li>- макет самоката;</li> <li>- макет жилого дома;</li> <li>- математическое моделирование процесса.</li> </ul> <p data-bbox="671 1659 759 1693"><b>Тесты</b></p> <p data-bbox="671 1727 1544 1872">1. В результате проведения научно-исследовательских работ создана система уравнений регрессии для управления качеством производимой продукции. К какой системе относится полученная документация?</p> <p data-bbox="671 1906 1362 1939"><b>а) САЕ-система (функциональное проектирование)</b></p> <p data-bbox="671 1973 1326 2007">б) САД-система (конструкторское проектирование)</p> <p data-bbox="671 2040 1445 2074">в) САМ-система (технологическая подготовка производства)</p>

Код индикатора	Индикатор достижения компетенции	Оценочные средства
		<p>г) PDM-система (управление проектными данными)</p> <p>д) SCM-система (управление цепочками поставок)</p> <p>2. Разработана документация для проектирования технологического маршрута. К какой системе относится полученная документация?</p> <p>а) CAE-система (функциональное проектирование)</p> <p>б) CAD-система (конструкторское проектирование)</p> <p><b>в) САМ–система (технологическая подготовка производства)</b></p> <p>г) PDM-система (управление проектными данными)</p> <p>д) SCM-система (управление цепочками поставок)</p> <p>3. В результате проведения научно-исследовательских работ создана документация для решения задачи трассировки. К какой системе относится полученная документация?</p> <p>а) CAE-система (функциональное проектирование)</p> <p><b>б) CAD – система (конструкторское )</b></p> <p>в) САМ-система (технологическая подготовка производства)</p> <p>г) PDM-система (управление проектными данными)</p> <p>д) SCM-система (управление цепочками поставок)</p>
<p>ПК-4: Владение знаниями и навыками по проектированию интерфейса по концепции или образцу, к формальной оценке интерфейса, к анализу обратной связи о пользовательском интерфейсе продукта</p>		
ПК-4.1	Оценивает качество проекта и реализации интерфейса программных продуктов	<p><i>Перечень теоретических вопросов</i></p> <ol style="list-style-type: none"> <li>1. Привести пример архитектуры графической системы.</li> <li>2. Какова концептуальная модель графической системы?</li> <li>3. Перечислите классы структурных элементов графической системы.</li> <li>4. Какие функции были использованы для создания библиотеки графических объектов?</li> <li>5. Каковы методы подключения готовой библиотеки графических объектов?</li> <li>6. Как реализована функция добавления графического примитива из библиотеки?</li> <li>7. Каковы функции экспорта/импорта графических объектов?</li> <li>8. Что составляет визуализация проектных решений?</li> <li>9. Каковы параметры функций визуализации проектных решений.</li> <li>10. Какие основные программные компоненты входят в EDA – систему.</li> <li>11. Что такое мехатроника?</li> <li>12. Что такое позиционная обработка?</li> <li>13. В чем отличие NC и CNC систем?</li> <li>14. Какие основные подходы к автоматизированной технологической</li> </ol>



Код индикатора	Индикатор достижения компетенции	Оценочные средства
		<p>подготовке?</p> <p>15. Что такое групповая технология?</p> <p>16. Какие преимущества дают системы цифрового моделирования виртуального предприятия?</p> <p>17. Дайте понятие жизненного цикла изделия.</p> <p>18. Назовите основные процессы управления жизненным циклом изделия.</p> <p>19. Какие требования стоят перед выбираемой САПР?</p> <p>20. Назовите основные этапы выбора САПР.</p> <p><i>Практические задания</i></p> <p>1) Осуществить постановку проблемы и сформировать цель проектирования.</p> <p>2) Выявить основные принципы действия и функций объекта проектирования, и его составляющих, обеспечивающих достижение планируемых результатов.</p> <p>3) Провести предпроектные исследования объекта.</p> <p>4) Разработать техническое задание (ТЗ) на проектирование объектов и составляющих его частей. Сформулировать назначение и функции. Определить планируемые эффекты и технико-экономические показатели, а также технические требования.</p> <p>5) Осуществить эскизное проектирование объектов.</p> <p>6) Разработать технический проект (ТП).</p> <p><i>Задания на решение задач из профессиональной области, комплексные задания</i></p> <p>Выполнить проект системы автоматизированного проектирования и реализовать его с помощью языков программирования:</p> <ul style="list-style-type: none"> <li>- раскрой материала;</li> <li>- планирование сада;</li> <li>- расстановка мебели в комнате;</li> <li>- прокладка электрических сетей в жилом помещении;</li> <li>- макет самоката;</li> <li>- макет жилого дома;</li> <li>- математического моделирования.</li> </ul>

Код индикатора	Индикатор достижения компетенции	Оценочные средства
		<p><b>Тесты</b></p> <p>1. Что представляет собой система автоматизированного проектирования (САПР)?</p> <p>а) средство автоматизации проектирования</p> <p><b>б) система деятельности людей по проектированию объектов</b></p> <p>2. Разработан технологический процесс производства электрической станции. Чем он является?</p> <p>а) объектом проектирования</p> <p><b>б) объектом автоматизации проектирования</b></p> <p>3. Что представляет собой автоматизированная система научных исследований (АСНИ)?</p> <p>а) средство автоматизации проектирования</p> <p><b>б) система деятельности людей по проектированию объектов</b></p>
<p>ПК-8: Способность к созданию визуального стиля интерфейса программного продукта, стилевых руководств к интерфейсу и визуализации данных</p>		
ПК-8.1	Оценивает визуальный стиль интерфейсов программного продукта	<p><i>Перечень теоретических вопросов</i></p> <p>1. Какие виды построений существуют в системах геометрического моделирования?</p> <p>2. На чем основывается построение в трехмерном пространстве?</p> <p>3. На каких видах можно выполнять трехмерные построения?</p> <p>4. Назовите орбитальные команды.</p> <p>5. Что такое видовой куб?</p> <p>6. Где находятся наиболее употребительные инструменты создания трехмерных объектов?</p> <p>7. Что называется видом? Назовите основные виды.</p> <p>8. Какое изображение называется главным? Назовите основные команды.</p> <p>9. Какая команда объединяет трехмерную модель детали из нескольких геометрических тел?</p>

Код индикатора	Индикатор достижения компетенции	Оценочные средства
		<p>10. Какая команда вычитает часть детали из геометрического тела?</p> <p><i>Задания на решение задач из профессиональной области, комплексные задания</i></p> <p>Выполнить комплексные задачи в системах автоматизированного проектирования КОМПАС и NanoCAD:</p> <ul style="list-style-type: none"> <li>- раскрой материала;</li> <li>- планирование сада;</li> <li>- макет жилого дома.</li> </ul> <p>Сравнить интерфейсные возможности КОМПАС и NanoCAD при решении задач.</p>
ПК-8.2	Оценивает корректность выбора средств визуализации при представлении интерфейсных решений	<p><i>Практические задания</i></p> <p>1. Построить ортогональный вид детали в КОМПАС и NanoCAD</p> <div data-bbox="842 1032 1433 1413" data-label="Image"> </div> <p>2. Построить пирамиду из отрезков высотой 150 мм в КОМПАС и NanoCAD. Закрасить ее грани в различные цвета</p> <div data-bbox="850 1541 1374 1865" data-label="Image"> </div> <p>3. Построить три цилиндра, ориентированных по трем взаимно-перпендикулярным осям и пересекающихся в средних точках в КОМПАС и NanoCAD. Радиус цилиндра 40 мм, длина 300 мм.</p>

Код индикатора	Индикатор достижения компетенции	Оценочные средства
		<div data-bbox="799 304 1430 674" data-label="Image"> </div> <p data-bbox="671 707 1501 775">Сравнить интерфейсные возможности КОМПАС и NanoCAD при решении задач.</p> <p data-bbox="671 880 759 909"><b>Тесты</b></p> <p data-bbox="671 943 1461 1010">1. К какому виду обеспечения САПР относятся алгоритмы для разработки технологических моделей?</p> <p data-bbox="671 1010 855 1039">а) техническое</p> <p data-bbox="671 1077 919 1106"><b>б) математическое</b></p> <p data-bbox="671 1144 871 1173">в) программное</p> <p data-bbox="671 1211 919 1240">г) информационное</p> <p data-bbox="671 1279 919 1308">д) лингвистическое</p> <p data-bbox="671 1346 871 1375">е) методическое</p> <p data-bbox="671 1413 919 1442">и) организационное</p> <p data-bbox="671 1469 1549 1536">2. К какому виду обеспечения САПР относится методика построения технологических моделей?</p> <p data-bbox="671 1536 855 1565">а) техническое</p> <p data-bbox="671 1603 903 1632"><b>б) математическое</b></p> <p data-bbox="671 1671 871 1700">в) программное</p> <p data-bbox="671 1738 919 1767">г) информационное</p> <p data-bbox="671 1805 919 1834">д) лингвистическое</p> <p data-bbox="671 1872 887 1901"><b>е) методическое</b></p> <p data-bbox="671 1939 919 1968">и) организационное</p> <p data-bbox="671 1995 1414 2063">3) К какому виду обеспечения САПР относятся алгоритмы проведения технологических операций?</p> <p data-bbox="671 2063 855 2092">а) техническое</p>

Код индикатора	Индикатор достижения компетенции	Оценочные средства
		б) математическое в) программное г) информационное д) лингвистическое е) методическое <b>и) организационное</b>

**б) Порядок проведения промежуточной аттестации, показатели и критерии оценивания:**

Промежуточная аттестация по дисциплине «Системы автоматизированного проектирования» включает теоретические вопросы, позволяющие оценить уровень усвоения обучающимися знаний, и практические задания, выявляющие степень сформированности умений и владений, проводится в форме экзамена.

Экзамен по данной дисциплине проводится в устной форме по экзаменационным билетам, каждый из которых включает 2 теоретических вопроса и одно практическое задание.

**Показатели и критерии оценивания зачета с оценкой:**

– на оценку **«отлично»** (5 баллов) – обучающийся демонстрирует высокий уровень сформированности компетенций, всестороннее, систематическое и глубокое знание учебного материала, свободно выполняет практические задания, свободно оперирует знаниями, умениями, применяет их в ситуациях повышенной сложности.

– на оценку **«хорошо»** (4 балла) – обучающийся демонстрирует средний уровень сформированности компетенций: основные знания, умения освоены, но допускаются незначительные ошибки, неточности, затруднения при аналитических операциях, переносе знаний и умений на новые, нестандартные ситуации.

– на оценку **«удовлетворительно»** (3 балла) – обучающийся демонстрирует пороговый уровень сформированности компетенций: в ходе контрольных мероприятий допускаются ошибки, проявляется отсутствие отдельных знаний, умений, навыков, обучающийся испытывает значительные затруднения при оперировании знаниями и умениями при их переносе на новые ситуации.

– на оценку **«неудовлетворительно»** (2 балла) – обучающийся демонстрирует знания не более 20% теоретического материала, допускает существенные ошибки, не может показать интеллектуальные навыки решения простых задач.

– на оценку **«неудовлетворительно»** (1 балл) – обучающийся не может показать знания на уровне воспроизведения и объяснения информации, не может показать интеллектуальные навыки решения простых задач.

