



МИНИСТЕРСТВО НАУКИ И ВЫСШЕГО ОБРАЗОВАНИЯ  
РОССИЙСКОЙ ФЕДЕРАЦИИ

Федеральное государственное бюджетное образовательное учреждение  
высшего образования  
«Магнитогорский государственный технический университет им. Г.И. Носова»



УТВЕРЖДАЮ  
Директор ИОиАС  
В.Р. Храппин

13.02.2024 г.

**РАБОЧАЯ ПРОГРАММА ДИСЦИПЛИНЫ (МОДУЛЯ)**

**ОРГАНИЗАЦИЯ ЭКСПЛУАТАЦИИ И РЕМОНТА  
ЭЛЕКТРОЭНЕРГЕТИЧЕСКОГО ОБОРУДОВАНИЯ**

Направление подготовки (специальность)  
13.04.02 Электроэнергетика и электротехника

Направленность (профиль/специализация) программы  
Интеллектуальные системы электроснабжения

Уровень высшего образования - магистратура

Форма обучения  
очная

|                     |   |
|---------------------|---|
| Институт/ факультет | Институт энергетики и автоматизированных систем |
| Кафедра             | Электроснабжения промышленных предприятий       |
| Курс                | 1   |
| Семестр             | 2   |


Магнитогорск  
2024 год

Рабочая программа составлена на основе ФГОС ВО - магистратура по направлению подготовки 13.04.02 Электроэнергетика и электротехника (приказ Минобрнауки России от 28.02.2018 г. № 147)

Рабочая программа рассмотрена и одобрена на заседании кафедры Электроснабжения промышленных предприятий  
09.02.2024, протокол № 3

Зав. кафедрой  Л.В. Варганова

Рабочая программа одобрена методической комиссией ИЭиАС  
13.02.2024 г. протокол № 4

Председатель  В.Р. Храмнин

Рабочая программа составлена:  
доцент кафедры ЭИП, канд. техн. наук

 Л.В. Малафеев

Рецензент:  
начальник Магнитогорской ГПС  
филиал ПАО «ФСК ЕЭС» -  
Южно-Уральское ПМЭС

  
Ю.В. Тарчугин

## Лист актуализации рабочей программы

---

Рабочая программа пересмотрена, обсуждена и одобрена для реализации в 2023 - 2024 учебном году на заседании кафедры Электроснабжения промышленных предприятий

Протокол от \_\_\_\_\_ 20\_\_ г. № \_\_\_\_  
Зав. кафедрой \_\_\_\_\_ А.В. Варганова

---

Рабочая программа пересмотрена, обсуждена и одобрена для реализации в 2024 - 2025 учебном году на заседании кафедры Электроснабжения промышленных предприятий

Протокол от \_\_\_\_\_ 20\_\_ г. № \_\_\_\_  
Зав. кафедрой \_\_\_\_\_ А.В. Варганова

### 1 Цели освоения дисциплины (модуля)

Целью преподавания дисциплины «Организация эксплуатации и ремонта электроэнергетического оборудования» является научно-техническая подготовка студента-магистранта в области теории и практики эксплуатации и оперативного обслуживания, капитальных и текущих ремонтов, методов диагностики электрооборудования систем электроснабжения, приобретение навыков самостоятельного решения научно-исследовательских и технических задач в области эксплуатации, ремонта и испытаний оборудования систем электроснабжения.

### 2 Место дисциплины (модуля) в структуре образовательной программы

Дисциплина Организация эксплуатации и ремонта электроэнергетического оборудования входит в часть учебного плана формируемую участниками образовательных отношений образовательной программы.

Для изучения дисциплины необходимы знания (умения, владения), сформированные в результате изучения дисциплин/ практик:

Цифровая электроэнергетика

Знания (умения, владения), полученные при изучении данной дисциплины будут необходимы для изучения дисциплин/практик:

Оптимальные режимы работы генерирующих источников

Управление режимами электроэнергетических систем

Подготовка к процедуре защиты и защита выпускной квалификационной работы

Подготовка к сдаче и сдача государственного экзамена

### 3 Компетенции обучающегося, формируемые в результате освоения дисциплины (модуля) и планируемые результаты обучения

В результате освоения дисциплины (модуля) «Организация эксплуатации и ремонта электроэнергетического оборудования» обучающийся должен обладать следующими компетенциями:

| Код индикатора | Индикатор достижения компетенции  |
|----------------|---|
| ПК-5           | Способен управлять режимом работы энергосистемы, электрической сети, системы электроснабжения   |
| ПК-5.1         | Выполняет оценку текущего и прогнозируемого электроэнергетического режима энергосистемы с целью принятия решения о реализации мер по поддержанию частоты, величин перетоков активной мощности, токовой нагрузки линий и допустимого уровня напряжения, минимального необходимого резерва активной мощности и места его размещения; определения объема и эффективности соответствующих управляющих воздействий и создание соответствующих записей об управлении электроэнергетическим режимом энергосистемы  |
| ПК-5.2         | Принимает решения о реализации мер по предотвращению развития и ликвидации нарушения нормального режима электрической части энергосистемы и определении объема и эффективности соответствующих управляющих воздействий путем выполнения анализа оперативной информации об авариях и нештатных ситуациях в энергосистеме и оценки текущего и прогнозируемого электроэнергетического режима энергосистемы.  |
| ПК-5.3         | Разрабатывает программы переключений на вывод в ремонт и ввод в работу электроустановок, оценивает текущий и прогнозируемый электроэнергетический режим энергосистемы для принятия решения по диспетчерским заявкам о разрешении вывода в ремонт и ввода в работу электрооборудования, по поддержанию и подготовке электроэнергетического режима на время операций по выводу в ремонт и вводу в работу, созданию наиболее надежной оперативной схемы, оценивает достаточность мер, обеспечивающих надежность работы энергосистемы, и создает соответствующие записей об управлении электроэнергетическим режимом энергосистемы. |

#### 4. Структура, объём и содержание дисциплины (модуля)

Общая трудоемкость дисциплины составляет 3 зачетных единиц 108 акад. часов, в том числе:

- контактная работа – 47 акад. часов;
- аудиторная – 44 акад. часов;
- внеаудиторная – 3 акад. часов
- самостоятельная работа – 25,3 акад. часов;
- подготовка к экзамену – 35,7 акад. часа

Форма аттестации - экзамен

| Раздел/ тема дисциплины   | Семестр | Аудиторная контактная работа (в акад. часах) |           |             | Самостоятельная работа студента | Вид самостоятельной работы   | Форма текущего контроля успеваемости и промежуточной аттестации | Код компетенции              |
|---|---------|--|-----------|-------------|---------------------------------|--|---|------------------------------|
|   |         | Лек.   | лаб. зан. | практ. зан. |                                 |  |   |                              |
| 1. Темы лекционных и практических занятий   |         |  |           |             |                                 |  |   |                              |
| 1.1 Организация технического обслуживания и ремонта электрооборудования. Организационная структура электрохозяйства промышленных предприятий, предприятий электрических сетей, электрических станций. Системы планово-предупредительных ремонтов электрооборудования и проведения ремонтов по техническому состоянию. Производство ремонтных работ. Заводской и агрегатный методы. Приемка оборудования из ремонта. | 2       | 2  |           |             | 3                               | – самостоятельное изучение учебной и специальной литературы;<br>– проработка лекционного материала;<br>– подготовка к экспресс-опросу. | Экспресс-опрос  | ПК-5.1,<br>ПК-5.2,<br>ПК-5.3 |

|  |  |   |      |   |   |   |   |                        |
|--|--|---|------|---|---|---|---|------------------------|
| <p>1.2 Структура оперативно-диспетчерского управления, сетевых и генерирующих компаний в Российской Федерации. Структура, задачи и виды деятельности АО «Системный оператор ЕЭС», ПАО «ФСК ЕЭС», ПАО «Россети», АО «БЭСК». Основные генерирующие компании. Целевая организационно-функциональная модель оперативно-диспетчерского управления ЕЭС России. Разделение ответственности между диспетчерскими центрами АО «Системный оператор ЕЭС» и центрами управления сетями ФСК и РСК.</p>  |  | 2 |      | 2 | 3 | <p>– самостоятельное изучение учебной и специальной литературы; – проработка лекционного материала; – подготовка к экспресс-опросу.</p>         | Экспресс-опрос                                    | ПК-5.1, ПК-5.2, ПК-5.3 |
| <p>1.3 Общие вопросы оперативно-диспетчерского управления. Оперативные переключения в электрических сетях Должностные обязанности, права и ответственность диспетчера. Оперативные переговоры и ведение оперативного журнала. Осмотры оборудования. Оперативные состояния оборудования. Организация и порядок переключений. Последовательность основных операций и действий при отключении и включении электрических цепей. Последовательность основных операций и действий на подстанциях с двумя рабочими системами шин, с двумя выключателями на цепь. Последовательность основных операций и действий при выводе в ремонт и вводе в работу выключателей. Ведение оперативной документации. Работа в тренажере по оперативным переключениям в составе ПК МОДУС. Индивидуальное задание №1 "Производство оперативных переключений в ТОП МОДУС"</p> |  | 2 | 8/4И |   | 3 | <p>– самостоятельное изучение учебной и специальной литературы; – проработка лекционного материала; - выполнение индивидуального задания №1</p> | Экспресс-опрос. Защита индивидуального задания №1 | ПК-5.1, ПК-5.2, ПК-5.3 |

|   |  |   |      |     |   |   |                        |
|---|--|---|------|-----|---|---|------------------------|
| <p>1.4 Управление нормальными режимами в энергосистемах и электрических сетях. Долгосрочное и краткосрочное планирование режимов. Ведение заданного режима энергосистемы. Регулирование частоты и перетоков активной мощности. Резервы мощности. Регулирование напряжения. Управление оборудованием. Нормальные и ремонтные схемы соединений.</p>   |  | 2 | 2    | 5,1 | <p>– самостоятельное изучение учебной и специальной литературы;<br/>– проработка лекционного материала;<br/>– подготовка к экспресс-опросу;<br/>– подготовка к АКР №1.</p>                  | Экспресс-опрос. АКР №1                            | ПК-5.1, ПК-5.2, ПК-5.3 |
| <p>1.5 Системы ППР и ТОиР. Причины ППР. Виды и методы обслуживания и ремонта в системе ППР. Периодичность ППР. Организация ремонтных работ. Планирование и подготовка капитальных ремонтов. Технологические карты проведения ремонтов. Структура проекта производства ремонтных работ. Схема ТОиР по техническому состоянию. Виды ТОиР. Планирование работ. Ведение документации и анализ соблюдения регламента. ТОиР электростанций, электрических сетей, подстанций. Объем и виды работ, типовая номенклатура. Нормативные показатели. Стандарты СРО. Индивидуальное задание №2 "Разработка проекта производства работ"</p> |  | 2 | 8/4И | 3   | <p>– самостоятельное изучение учебной и специальной литературы;<br/>– проработка лекционного материала;<br/>– подготовка к экспресс-опросу;<br/>- выполнение индивидуального задания №2</p> | Экспресс-опрос. Защита индивидуального задания №2 | ПК-5.1, ПК-5.2, ПК-5.3 |

|  |   |  |  |    |        |      |   |  |                              |
|--|---|--|--|----|--------|------|---|--|------------------------------|
| 1.6 Организация ремонтных работ на основе сетевого планирования.<br>Основные понятия. Элементы сетевого графика. Построение сетевой модели. Метод критического пути. Расчет параметров сетевого графика. Оптимизация сетевых графиков. Построение линейных диаграмм и графиков потребности в трудовых ресурсах. Определение организационных ожиданий и внесение изменений в сетевую модель. Детерминированные и вероятностные временные оценки.<br>Индивидуальное задание №3 "Разработка графика ремонта оборудования системы электроснабжения собственных нужд ТЭЦ" |   |  |  | 2  | 8/4И   | 3    | – самостоятельное изучение учебной и специальной литературы;<br>– проработка лекционного материала;<br>– подготовка к экспресс-опросу;<br>– выполнение индивидуального задания №3 | Экспресс-опрос.<br>Защита индивидуального задания №3 | ПК-5.1,<br>ПК-5.2,<br>ПК-5.3 |
| 1.7 Обоснование сроков эксплуатации электрооборудования и определение очередности технического перевооружения объектов<br>Методика принятия решений по замене электрооборудования или продлению его срока службы. Схема принятия решений по определению очередности технического перевооружения энергообъектов. Экспертная оценка ежегодного относительного прироста затрат.   |   |  |  | 2  | 2      | 3    | – самостоятельное изучение учебной и специальной литературы;<br>– проработка лекционного материала;<br>– подготовка к АКР №2 и экспресс-опросу.                                   | Экспресс-опрос.<br>АКР №2                            | ПК-5.1,<br>ПК-5.2,<br>ПК-5.3 |
| Итого по разделу   |   |  |  | 14 | 30/12И | 25,3 |   |  |                              |
| 2. Экзамен   |   |  |  |    |        |      |   |  |                              |
| 2.1 Экзамен  | 2 |  |  |    |        |      | Подготовка к экзамену.<br>Проработка основной и дополнительной литературы, лекционного материала.   | Сдача экзамена.                                      | ПК-5.1,<br>ПК-5.2,<br>ПК-5.3 |
| Итого по разделу   |   |  |  |    |        |      |   |  |                              |
| Итого за семестр   |   |  |  | 14 | 30/12И | 25,3 |   | экзамен  |                              |
| Итого по дисциплине  |   |  |  | 14 | 30/12И | 25,3 |   | экзамен  |                              |



## 5 Образовательные технологии

Для реализации предусмотренных видов учебной работы в качестве образовательных технологий в преподавании дисциплины «Организация эксплуатации и ремонта электроэнергетического оборудования» используются традиционная и модульно-компетентностная технологии. Передача необходимых теоретических знаний и формирование основных представлений по курсу «Организация эксплуатации и ремонта электроэнергетического оборудования» происходит с использованием мультимедийного оборудования. Лекции проходят в традиционной форме, в форме лекций-консультаций и проблемных лекций. Теоретический материал на проблемных лекциях является результатом усвоения полученной информации посредством постановки проблемного вопроса и поиска путей его решения. На лекциях–консультациях изложение нового материала сопровождается постановкой вопросов и дискуссией в поисках ответов на эти вопросы. При проведении практических занятий используются работа в команде и методы ИТ. Самостоятельная работа стимулирует студентов в процессе подготовки индивидуальных заданий, при работе на практических занятиях, при подготовке к контрольным работам и итоговой аттестации.

Практико-ориентированный подход при проведении занятий реализуется за счет привлечения к образовательному процессу представителей промышленных партнеров (ПАО «ММК», ФСК «ЕЭС», АО «МАГНИТОГОРСКИЙ ГИПРОМЕЗ», АО «Сетевая компания» (г. Казань), АО «РТСофт» (г. Москва)) для проведения мастер-классов, экскурсий, и лекций.

## 6 Учебно-методическое обеспечение самостоятельной работы обучающихся

Представлено в приложении 1.

## 7 Оценочные средства для проведения промежуточной аттестации

Представлены в приложении 2.

## 8 Учебно-методическое и информационное обеспечение дисциплины (модуля)

### а) Основная литература:

1. Малафеев, А. В. Организация эксплуатации и ремонта электроэнергетического оборудования : учебное пособие / А. В. Малафеев ; МГТУ. - Магнитогорск : МГТУ, 2018. - 1 электрон. опт. диск (CD-ROM). - Загл. с титул. экрана. - URL: <https://magtu.informsystema.ru/uploader/fileUpload?name=3773.pdf&show=dcatalogues/1/1527872/3773.pdf&view=true> (дата обращения: 22.06.2022). - Макрообъект. - Текст : электронный. - Сведения доступны также на CD-ROM.

### б) Дополнительная литература:

1. Лаврентьев, В.М. Эксплуатация, техническое обслуживание и ремонт ВЛ 110 - 1150 кВ : учебно-практическое пособие / В.М. Лаврентьев, Н.Г. Царанов. - М. : Издательский дом МЭИ, 2019. - ISBN 978-5-383-01242-0 - Текст : электронный // ЭБС "Консультант студента" : [сайт]. - URL : <https://www.studentlibrary.ru/book/ISBN9785383012420.html> (дата обращения: 18.05.2023). - Режим доступа : по подписке.

2. Медведев, В.Т. Основы охраны труда и техники безопасности в электроустановках : учебник для вузов / В.Т. Медведев, Е.С. Колечицкий, О.Е. Кондратьева. - М. : Издательский дом МЭИ, 2019. - ISBN 978-5-383-01265-9 - Текст : электронный // ЭБС "Консультант студента" : [сайт]. - URL : <https://www.studentlibrary.ru/book/ISBN9785383012659.html> (дата обращения: 18.05.2023). - Режим доступа : по подписке.

3. Балаков, Ю.Н. Безопасность электрических сетей в вопросах и ответах. В 2 ч. Часть 1. Устройство электрических сетей / Ю.Н. Балаков - М. : Издательский дом МЭИ, 2017. - ISBN 978-5-383-01216-1 - Текст : электронный // ЭБС "Консультант студента" : [сайт]. - URL : <https://www.studentlibrary.ru/book/ISBN9785383012161.html> (дата обращения: 18.05.2023). - Режим доступа : по подписке.

4. Вопросы управления эксплуатационными режимами промышленных систем электроснабжения с собственными источниками электрической энергии : монография / А. В. Малафеев, А. В. Варганова, Е. А. Панова, О. В. Газизова ; Магнитогорский гос. технический ун-т им. Г. И. Носова. - Магнитогорск : МГТУ им. Г. И. Носова, 2019. - 1 CD-ROM. - ISBN 978-5-9967-1652-4. - Загл. с титул. экрана. - URL : <https://magtu.informsystema.ru/uploader/fileUpload?name=4098.pdf&show=dcatalogues/1/1533539/4098.pdf&view=true> (дата обращения: 18.05.2023). - Макрообъект. - Текст : электронный. - Сведения доступны также на CD-ROM.

5. Журнал «Электротехнические системы и комплексы» <http://esik.magtu.ru/ru/> (дата обращения: 18.05.2023).

6. Журнал «Вестник ЮУрГУ. Серия «Энергетика» <https://vestnik.susu.ru/power/issue/archive> (дата обращения: 18.05.2023).

7. Журнал "Вестник Ивановского государственного энергетического университета" <http://vestnik.ispu.ru/taxonomy/term/102#> (дата обращения: 18.05.2023).

#### **в) Методические указания:**

1. Малафеев, А.В. Разработка графика ремонтных работ методом сетевого планирования: методические указания к практическим занятиям по дисциплине "Организация эксплуатации и ремонта электроэнергетического оборудования" для магистрантов направления 13.04.02 "Электроэнергетика и электротехника", профиль "Менеджмент в электроэнергетике" / А.В. Малафеев, И.И. Староверова. - Магнитогорск: Изд-во Магнитогорск. гос. техн. ун-та им. Г.И. Носова, 2019. - 16 с. – Текст : непосредственный.

#### **г) Программное обеспечение и Интернет-ресурсы:**

##### **Программное обеспечение**

| Наименование ПО              | № договора                   | Срок действия лицензии |
|------------------------------|------------------------------|------------------------|
| 7Zip                         | свободно распространяемое    | бессрочно              |
| FAR Manager                  | свободно распространяемое ПО | бессрочно              |
| Calculate Linux Desktop Xfce | свободно распространяемое ПО | бессрочно              |
| Linux Calculate              | свободно распространяемое    | бессрочно              |

##### **Профессиональные базы данных и информационные справочные системы**

| Название курса   | Ссылка   |
|--|--|
| Электронная база периодических изданий East View Information Services, ООО «ИВИС»                  | <a href="https://dlib.eastview.com/">https://dlib.eastview.com/</a>                          |
| Национальная информационно-аналитическая система – Российский индекс научного цитирования          | URL: <a href="https://elibrary.ru/project_risc.asp">https://elibrary.ru/project_risc.asp</a> |
| Поисковая система Академия Google (Google Scholar)   | URL: <a href="https://scholar.google.ru/">https://scholar.google.ru/</a>                     |
| Федеральное государственное бюджетное учреждение «Федеральный институт промышленной собственности» | URL: <a href="http://www1.fips.ru/">http://www1.fips.ru/</a>                                 |

|   |   |
|---|---|
| Электронные ресурсы библиотеки МГТУ им. Г.И. Носова   | <a href="http://magtu.ru:8085/marcweb2/Default.asp">http://magtu.ru:8085/marcweb2/Default.asp</a> |
| Федеральный образовательный портал – Экономика. Социология. Менеджмент                                    | <a href="http://ecsocman.hse.ru/">http://ecsocman.hse.ru/</a>                                     |
| Международная наукометрическая реферативная и полнотекстовая база данных научных изданий «Web of science» | <a href="http://webofscience.com">http://webofscience.com</a>                                     |

### **9 Материально-техническое обеспечение дисциплины (модуля)**

Материально-техническое обеспечение дисциплины включает:

1. Учебные аудитории для проведения практических занятий, групповых и индивидуальных консультаций, текущего контроля и промежуточной аттестации - доска, мультимедийный проектор, экран.

2. Помещения для самостоятельной работы обучающихся - персональные компьютеры с пакетом MS Office, выходом в Интернет и с доступом в электронную информационно-образовательную среду университета.

3. Помещение для хранения и профилактического обслуживания учебного оборудования - стеллажи, сейфы для хранения учебного оборудования.

## ПРИЛОЖЕНИЕ 1

(обязательное)

### Учебно-методическое обеспечение самостоятельной работы студентов

Аудиторная самостоятельная работа студентов на практических занятиях осуществляется под контролем преподавателя в виде выполнения заданий по эксплуатации, ремонту и наладке электрооборудования, которые определяет преподаватель для студента.

Внеаудиторная самостоятельная работа студентов осуществляется в виде чтения учебной и специальной литературы с проработкой материала и выполнения индивидуальных заданий с консультациями преподавателя.

#### **Индивидуальные задания:**

##### *Индивидуальное задание №1*

Производство оперативных переключений в электрических сетях.

##### Вариант №1

Выполнение упражнения «Вывод в ремонт СШ-II подстанции «Весенняя» из комплекта тренировочных заданий ПК «Модус»

##### Вариант №2

Выполнение упражнения «КЗ на ШР–10 кВ фид. 3 со стороны МВ-10 кВ подстанции «Майская» из комплекта тренировочных заданий ПК «Модус»

##### Вариант №3

Выполнение упражнения «Течь масла АТ-1 подстанции «Волга» из комплекта тренировочных заданий ПК «Модус»

##### Вариант №4

Выполнение упражнения «Вывод в ремонт трансформатора Т-2 подстанции «Весенняя» из комплекта тренировочных заданий ПК «Модус»

##### *Индивидуальное задание №2*

Разработка сетевого графика ремонта электрооборудования тепловой электростанции.

##### *Индивидуальное задание №3*

Разработка проекта производства работ при ремонте электросетевого (подстанционного) оборудования

#### **Аудиторные контрольные работы:**

##### *Аудиторная контрольная работа №1*

##### Вариант №1

- 1) назовите задачи оперативного персонала;
- 2) перечислите структурные элементы предприятий электрических сетей;
- 3) перечислите неоперативные функции ЦУС.

#### Вариант №2

- 1) назовите задачи ремонтного персонала;
- 2) назовите и охарактеризуйте формы обслуживания подстанций;
- 3) приведите развернутую классификацию оперативных переключений.

#### Вариант №3

- 1) назовите задачи персонала электротехнических лабораторий;
- 2) периодичность планово-предупредительных ремонтов;
- 3) назовите и охарактеризуйте виды оперативных переговоров.

#### Вариант №4

- 1) задачи электроцеха электростанции;
- 2) средства защиты, которыми комплектуются ОВБ;
- 3) в каких случаях при оперативных переключениях выполняются операции разъединителями? Каким образом они производятся?

#### *Аудиторная контрольная работа №2*

#### Вариант №1

- 1) охарактеризуйте установившийся тепловой режим трансформатора;
- 2) порядок осмотра генератора перед пуском после ремонта;
- 3) обслуживание систем охлаждения силовых трансформаторов.

#### Вариант №2

- 1) охарактеризуйте неустановившийся тепловой режим трансформаторов и турбогенераторов;
- 2) осмотр генератора, находящегося в работе;
- 3) порядок включения в сеть трансформатора.

#### Вариант №3

- 1) методы измерения температуры;
- 2) синхронизация генератора с сетью и набор нагрузки;
- 3) порядок фазировки трансформаторов.

#### Вариант №4

- 1) измерение и контроль температуры нагрева контактов;
- 2) перевод генератора с воздуха на водород и с водорода на воздух;
- 3) контроль за трансформаторным маслом.

## ПРИЛОЖЕНИЕ 2

(обязательное)

### Оценочные средства для проведения промежуточной аттестации

#### а) Планируемые результаты обучения и оценочные средства для проведения промежуточной аттестации:

| Код индикатора   | Индикатор достижения компетенции   | Оценочные средства   |
|--|--|--|
| <b>ПК-5: Способен управлять режимом работы энергосистемы, электрической сети, системы электроснабжения</b> |  |  |
| <b>ПК-5.1</b>  | Выполняет оценку текущего и прогнозируемого электроэнергетического режима энергосистемы с целью принятия решения о реализации мер по поддержанию частоты, величин перетоков активной мощности, токовой нагрузки линий и допустимого уровня напряжения, минимального необходимого резерва активной мощности и места его размещения; определения объема и эффективности соответствующих управляющих воздействий и создание соответствующих | <p><b>Вопросы для проведения промежуточной аттестации</b></p> <ol style="list-style-type: none"> <li>1. Организационная структура электрохозяйства промышленных предприятий, предприятий электрических сетей, электрических станций.</li> <li>2. Системы планово-предупредительных ремонтов электрооборудования и проведения ремонтов по техническому состоянию.</li> <li>3. Производство ремонтных работ.</li> <li>4. Приемка оборудования из ремонта.</li> <li>5. Перегрузка трансформаторов.</li> <li>6. Перегрузка воздушных линий электропередачи.</li> <li>7. Цели и задачи оперативно-диспетчерского управления.</li> <li>8. Оперативные состояния оборудования.</li> <li>9. Организация и порядок оперативных переключений.</li> </ol> <p><b>Практические задания</b></p> <ol style="list-style-type: none"> <li>1. В ПК МОДУС составить бланк и выполнить переключения при восстановлении режима при коротком замыкании на линии 110 кВ «Окружная–Майская».</li> <li>2. В ПК МОДУС составить бланк и выполнить переключения при восстановлении режима после аварийного отключения автотрансформатора 220/110/10 кВ.</li> <li>3. В ПК МОДУС составить бланк и выполнить переключения при аварийном отключении линии связи «ТЭС–ПС-1».</li> </ol> <p>На основе информации о работах составить сетевой график проведения ремонта, используя четырехсекторную модель события.</p> |

Таблица

записей об управлении электроэнергетическим режимом энергосистемы

Данные о работах

| № п/п | Код работ | Номер предшествующего события | Номер последующего события | Продолжительность, дн. |
|-------|-----------|-------------------------------|----------------------------|------------------------|
| 1     | 1-2       | 1                             | 2                          | 2                      |
| 2     | 1-3       | 1                             | 3                          | 3                      |
| 3     | 1-4       | 1                             | 4                          | 2                      |
| 4     | 2-5       | 2                             | 5                          | 4                      |
| 5     | 3-5       | 3                             | 5                          | 0                      |
| 6     | 3-6       | 3                             | 6                          | 3                      |
| 7     | 3-7       | 3                             | 7                          | 5                      |
| 8     | 4-6       | 4                             | 6                          | 0                      |
| 9     | 5-8       | 5                             | 8                          | 1                      |
| 10    | 6-8       | 6                             | 8                          | 2                      |
| 11    | 7-8       | 7                             | 8                          | 1                      |

Вопросы для проведения промежуточной аттестации

1. Последовательность основных операций и действий при отключении и включении электрических цепей.
2. Последовательность основных операций и действий на подстанциях с двумя рабочими системами шин.
3. Последовательность основных операций и действий на подстанциях с двумя выключателями на цепь.
4. Последовательность основных операций и действий при выводе в ремонт и вводе в работу выключателей.
5. Ведение оперативной документации.
6. Структура оперативно-диспетчерского управления в Российской Федерации.
7. Целевая организационно-функциональная модель оперативно-диспетчерского управления ЕЭС Российской Федерации.
8. Должностные обязанности, права и ответственность диспетчера.
9. Планирование режимов энергосистем на различных ступенях временной и схемно-территориальной иерархии.
10. Регулирование частоты и потоков активной мощности.
11. Резервы мощности.
12. Регулирование напряжения и балансы реактивной мощности.

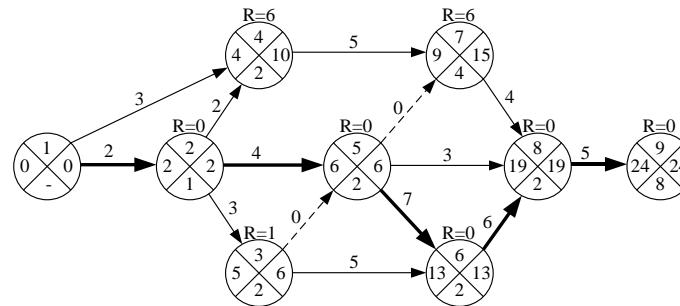
**ПК-5.2**

Принимает решения о реализации мер по предотвращению развития и ликвидации нарушения

**Практические задания**

Рассчитать показатели сетевого графика.

нормального режима электрической части энергосистемы и определении объема и эффективности соответствующих управляющих воздействий путем выполнения анализа оперативной информации об авариях и нештатных ситуациях в энергосистеме и оценки текущего и прогнозируемого электроэнергетического режима энергосистемы.



На основе информации о работах составить сетевой график проведения ремонта, используя четырехсекторную модель события.

Таблица- Данные о работах

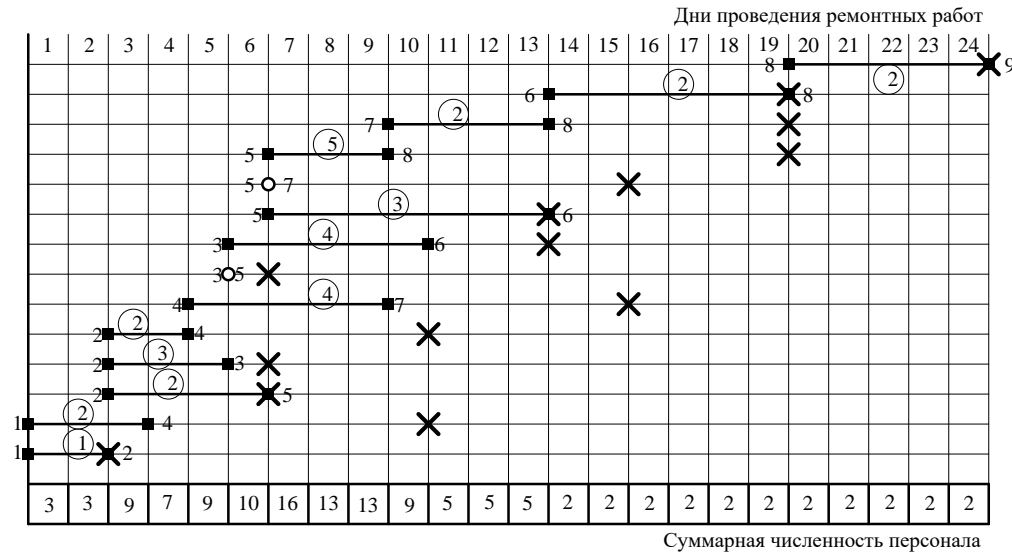
| № п/п | Код работ | Номер предшествующего события | Номер последующего события | Продолжительность, дн. |
|-------|-----------|-------------------------------|----------------------------|------------------------|
| 1     | 1-2       | 1                             | 2                          | 3                      |
| 2     | 1-3       | 1                             | 3                          | 2                      |
| 3     | 2-4       | 2                             | 4                          | 3                      |
| 4     | 2-5       | 2                             | 5                          | 1                      |
| 5     | 2-6       | 2                             | 6                          | 3                      |
| 6     | 3-5       | 3                             | 5                          | 2                      |
| 7     | 3-6       | 3                             | 6                          | 0                      |
| 8     | 4-7       | 4                             | 7                          | 4                      |
| 9     | 5-7       | 5                             | 7                          | 2                      |
| 10    | 5-8       | 5                             | 8                          | 2                      |
| 11    | 6-8       | 6                             | 8                          | 3                      |
| 12    | 7-8       | 7                             | 8                          | 1                      |

Вопросы для проведения промежуточной аттестации

1. Использование временных рядов для прогнозирования графиков нагрузки.
2. Оперативное, краткосрочное, долгосрочное прогнозирование графиков нагрузки энергосистем.
3. Оценка и прогнозирование активных и реактивных нагрузок в узлах расчетной схемы.
4. Учет метеофакторов при прогнозировании графиков нагрузки.
5. Действия оперативного персонала при ликвидации аварий.
6. Классификация нормальных и аварийных режимов.
7. Виды и методы обслуживания и ремонта в системе ППР. Периодичность ППР.
8. Планирование и подготовка капитальных ремонтов.



На основе приведенной линейной диаграммы определить целесообразность сдвига работ.



**ПК-5.3**

Разрабатывает программы переключений на вывод в ремонт и ввод в работу электроустановок, оценивает текущий и прогнозируемый электроэнергетический режим энергосистемы для принятия решения по диспетчерским заявкам о разрешении вывода в ремонт и ввода в работу электрооборудования, по поддержанию и подготовке

**Практические задания**

На основе информации о работах составить сетевой график.

Таблица - Данные о работах

| № п/п | Код работ | Номер предшествующего события | Номер последующего события | Продолжительность, дн. |
|-------|-----------|-------------------------------|----------------------------|------------------------|
| 1     | 1-2       | 1                             | 2                          | 2                      |
| 2     | 2-3       | 2                             | 3                          | 1                      |
| 3     | 2-4       | 2                             | 4                          | 1                      |
| 4     | 2-5       | 2                             | 5                          | 0                      |
| 5     | 3-6       | 3                             | 6                          | 3                      |
| 6     | 4-6       | 4                             | 6                          | 2                      |
| 7     | 4-7       | 4                             | 7                          | 0                      |
| 8     | 5-7       | 5                             | 7                          | 2                      |
| 9     | 6-9       | 6                             | 9                          | 3                      |
| 10    | 7-8       | 7                             | 8                          | 3                      |
| 11    | 8-9       | 8                             | 9                          | 4                      |

электроэнергетическом режиме на время операций по выводу в ремонт и вводу в работу, созданию наиболее надежной оперативной схемы, оценивает достаточность мер, обеспечивающих надежность работы энергосистемы, и создает соответствующие записей об управлении электроэнергетическим режимом энергосистемы.

Вопросы для проведения промежуточной аттестации

1. ТОиР по техническому состоянию оборудования.
2. Объем и виды ТОиР. Типовая номенклатура, нормативные показатели.
3. Построение сетевого графика, расчет его параметров.
4. Оптимизация сетевых графиков. Использование линейных диаграмм и графиков потребности в трудовых ресурсах.
5. Определение организационных ожиданий и внесение изменений в сетевой график.
6. Методика принятия решений по замене электрооборудования или продлению его срока службы.
7. Схема принятия решений по определению очередности технического перевооружения энергообъектов.
8. Экспертная оценка ежегодного относительного прироста затрат при эксплуатации электрооборудования.

Составить перечень работ при ремонте оборудования подстанции со следующими характеристиками:

- трансформаторы – 2хТДН-10000/35;
- РУ 35 кВ имеет блочную схему с неавтоматической ремонтной перемычкой, разъединители РГ-35, выключатели ВГТ-35;
- РУ 10 кВ имеет схему с одинарной секционированной системой шин, собрано на базе КРУН серии К-59 с выключателями ВВУ-СЭЩ-10, привод пружинный; на каждой секции по 5 отходящих линий;
- трансформаторы собственных нужд – 2хТСКС-40;
- оперативный ток – переменный и выпрямленный;
- подстанция обслуживается ОВБ.

На основе информации о работах составить сетевой график проведения ремонта, используя четырехсекторную модель события.

Таблица - Данные о работах

| № п/п | Код работ | Номер предшествующего события | Номер последующего события | Продолжительность, дн. |
|-------|-----------|-------------------------------|----------------------------|------------------------|
| 1     | 1-2       | 1                             | 2                          | 2                      |
| 2     | 1-3       | 1                             | 3                          | 3                      |
| 3     | 2-4       | 2                             | 4                          | 2                      |
| 4     | 2-5       | 2                             | 5                          | 3                      |
| 5     | 3-6       | 3                             | 6                          | 4                      |
| 6     | 3-7       | 3                             | 7                          | 1                      |
| 7     | 4-8       | 4                             | 8                          | 2                      |
| 8     | 5-8       | 5                             | 8                          | 3                      |
| 9     | 6-8       | 6                             | 8                          | 1                      |
| 10    | 7-8       | 7                             | 8                          | 0                      |
| 11    | 8-9       | 8                             | 9                          | 2                      |

**б) Порядок проведения промежуточной аттестации, показатели и критерии оценивания:**

Промежуточная аттестация по дисциплине «Организация эксплуатации и ремонта электроэнергетического оборудования» включает теоретические вопросы, позволяющие оценить уровень освоения обучающимися знаний, и практические задания, выявляющие степень сформированности умений и навыков. Проводится в форме экзамена.

Экзамен по данной дисциплине проводится в устной форме по экзаменационным билетам, каждый из которых включает 2 теоретических вопроса и одно практическое задание.

**Показатели и критерии оценивания экзамена:**

– на оценку **«отлично»** (5 баллов) – обучающийся демонстрирует высокий уровень сформированности компетенций, всестороннее, систематическое и глубокое знание учебного материала, свободно выполняет практические задания, свободно оперирует знаниями, умениями, применяет их в ситуациях повышенной сложности.

– на оценку **«хорошо»** (4 балла) – обучающийся демонстрирует средний уровень сформированности компетенций: основные знания, умения освоены, но допускаются незначительные ошибки, неточности, затруднения при аналитических операциях, переносе знаний и умений на новые, нестандартные ситуации.

– на оценку **«удовлетворительно»** (3 балла) – обучающийся демонстрирует пороговый уровень сформированности компетенций: в ходе контрольных мероприятий допускаются ошибки, проявляется отсутствие отдельных знаний, умений, навыков, обучающийся испытывает значительные затруднения при оперировании знаниями и умениями при их переносе на новые ситуации.

– на оценку **«неудовлетворительно»** (2 балла) – обучающийся демонстрирует знания не более 20% теоретического материала, допускает существенные ошибки, не может показать интеллектуальные навыки решения простых задач.

– на оценку **«неудовлетворительно»** (1 балл) – обучающийся не может показать знания на уровне воспроизведения и объяснения информации, не может показать интеллектуальные навыки решения простых задач.