



МИНИСТЕРСТВО НАУКИ И ВЫСШЕГО ОБРАЗОВАНИЯ  
РОССИЙСКОЙ ФЕДЕРАЦИИ

Федеральное государственное бюджетное образовательное учреждение  
высшего образования  
«Магнитогорский государственный технический университет им. Г.И. Носова»

  
УТВЕРЖДАЮ  
Директор ИММиМ  
А.С. Савинов  
20.02.2024 г.

**РАБОЧАЯ ПРОГРАММА ДИСЦИПЛИНЫ (МОДУЛЯ)**

***НАЧЕРТАТЕЛЬНАЯ ГЕОМЕТРИЯ И КОМПЬЮТЕРНАЯ ГРАФИКА***

Направление подготовки (специальность)

15.03.05 Конструкторско-технологическое обеспечение машиностроительных производств

Направленность (профиль/специализация) программы  
Системная инженерия машиностроительных технологий

Уровень высшего образования - бакалавриат

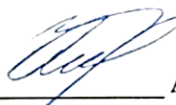
Форма обучения  
заочная

Институт/ факультет	Институт металлургии, машиностроения и материалообработки
Кафедра	Проектирования и эксплуатации металлургических машин и оборудования
Курс	1


Магнитогорск  
2024 год

Рабочая программа составлена на основе ФГОС ВО - бакалавриат по направлению подготовки 15.03.05 Конструкторско-технологическое обеспечение машиностроительных производств (приказ Минобрнауки России от 17.08.2020 г. № 1044)

Рабочая программа рассмотрена и одобрена на заседании кафедры Проектирования и эксплуатации металлургических машин и оборудования  
08.02.2024, протокол № 4

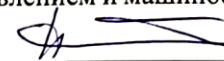
Зав. кафедрой  А.Г. Корчунов


Рабочая программа одобрена методической комиссией ИММиМ  
20.02.2024 г. протокол № 4

Председатель  А.С. Савинов

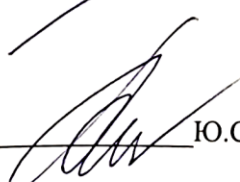
Согласовано:

Зав. кафедрой Машины и технологии обработки давлением и машиностроения

 С.И. Платов

Рабочая программа составлена:  
доцент кафедры ПиЭММиО, канд. техн. наук  М.В.  
Андросенко

Рецензент:

доцент кафедры Дизайна, канд. пед. наук  Ю.С. Антоненко

## Лист актуализации рабочей программы

---

---

Рабочая программа пересмотрена, обсуждена и одобрена для реализации в 2025 - 2026 учебном году на заседании кафедры Проектирования и эксплуатации металлургических машин и

Протокол от \_\_\_\_\_ 20\_\_ г. № \_\_\_\_  
Зав. кафедрой \_\_\_\_\_ А.Г. Корчунов

---

---

Рабочая программа пересмотрена, обсуждена и одобрена для реализации в 2026 - 2027 учебном году на заседании кафедры Проектирования и эксплуатации металлургических машин и

Протокол от \_\_\_\_\_ 20\_\_ г. № \_\_\_\_  
Зав. кафедрой \_\_\_\_\_ А.Г. Корчунов

---

---

Рабочая программа пересмотрена, обсуждена и одобрена для реализации в 2027 - 2028 учебном году на заседании кафедры Проектирования и эксплуатации металлургических машин и

Протокол от \_\_\_\_\_ 20\_\_ г. № \_\_\_\_  
Зав. кафедрой \_\_\_\_\_ А.Г. Корчунов

---

---

Рабочая программа пересмотрена, обсуждена и одобрена для реализации в 2028 - 2029 учебном году на заседании кафедры Проектирования и эксплуатации металлургических машин и

Протокол от \_\_\_\_\_ 20\_\_ г. № \_\_\_\_  
Зав. кафедрой \_\_\_\_\_ А.Г. Корчунов

---

---

Рабочая программа пересмотрена, обсуждена и одобрена для реализации в 2029 - 2030 учебном году на заседании кафедры Проектирования и эксплуатации металлургических машин и

Протокол от \_\_\_\_\_ 20\_\_ г. № \_\_\_\_  
Зав. кафедрой \_\_\_\_\_ А.Г. Корчунов

### **1 Цели освоения дисциплины (модуля)**

овладение студентами знаниями, умениями и навыками, необходимыми для выполнения и чтения чертежей различного назначения и решения на чертежах инженерно-графических задач;

овладение решением задач геометрического моделирования и применения интерактивных графических систем для выполнения и редактирования изображений и чертежей

### **2 Место дисциплины (модуля) в структуре образовательной программы**

Дисциплина Начертательная геометрия и компьютерная графика входит в обязательную часть учебного плана образовательной программы.

Для изучения дисциплины необходимы знания (умения, владения), сформированные в результате изучения дисциплин/ практик:

Черчение, Геометрия, Информатика в объеме средней общеобразовательной школы

Знания (умения, владения), полученные при изучении данной дисциплины будут необходимы для изучения дисциплин/практик:

Основы технологии машиностроения

3D моделирование

Технология машиностроения

Детали машин

Метрология, стандартизация и сертификация

### **3 Компетенции обучающегося, формируемые в результате освоения дисциплины (модуля) и планируемые результаты обучения**

В результате освоения дисциплины (модуля) «Начертательная геометрия и компьютерная графика» обучающийся должен обладать следующими компетенциями:

Код индикатора	Индикатор достижения компетенции
УК-1	Способен осуществлять поиск, критический анализ и синтез информации, применять системный подход для решения поставленных задач
УК-1.1	Анализирует задачу, выделяя ее базовые составляющие, рассматривает и предлагает возможные варианты решения поставленной задачи, оценивая их достоинства и недостатки
УК-1.2	Определяет, интерпретирует и ранжирует информацию, требуемую для решения поставленной задачи; осуществляет поиск информации по различным типам запросов
УК-1.3	При обработке информации отличает факты от мнений, интерпретаций, оценок, формирует собственные мнения и суждения, аргументирует свои выводы и точку зрения
ОПК-6	Способен понимать принципы работы современных информационных технологий и использовать их для решения задач профессиональной деятельности.
ОПК-6.1	Осуществляет поиск, анализ и синтез информации с использованием информационных технологий
ОПК-6.2	Применяет технологии обработки данных, выбора данных по критериям; строит типичные модели решения предметных задач по изученным образцам
ОПК-6.3	Использует современные информационные технологии для решения задач профессиональной деятельности

#### 4. Структура, объём и содержание дисциплины (модуля)

Общая трудоемкость дисциплины составляет 7 зачетных единиц 252 акад. часов, в том числе:

- контактная работа – 17 акад. часов;
- аудиторная – 14 акад. часов;
- внеаудиторная – 3 акад. часов;
- самостоятельная работа – 222,4 акад. часов;
- в форме практической подготовки – 0 акад. час;
- подготовка к экзамену – 12,6 акад. час

Форма аттестации - зачет с оценкой, экзамен

Раздел/ тема дисциплины	Курс	Аудиторная контактная работа (в акад. часах)			Самостоятельная работа студента	Вид самостоятельной работы	Форма текущего контроля успеваемости и промежуточной аттестации	Код компетенции
		Лек.	лаб. зан.	практ. зан.				
1. Проекционное черчение								
1.1 Общие правила выполнения чертежей. Единая система конструкторской документации (ЕСКД). ГОСТ 2.301-68 Форматы. ГОСТ 2.302-68 Масштабы. ГОСТ 2.303-68 Линии чертежа. ГОСТ 2.304-81 Шрифты чертежные. ГОСТ 2.305-08	1	1		2	14	Выполнение домашней контрольной работы	Проверка домашней контрольной работы	УК-1.1, УК-1.2, УК-1.3, ОПК-6.1, ОПК-6.2, ОПК-6.3
1.2 ГОСТ 2.305-08 Изображения: виды, разрезы, сечения. ГОСТ 2.306-68 Обозначения графические материалов и правила их нанесения на чертежах. ГОСТ 2.307-68. Нанесение размеров на чертежах и предельных отклонений	1	1		2	10	Выполнение домашней контрольной работы	Проверка домашней контрольной работы	УК-1.1, УК-1.2, УК-1.3, ОПК-6.2, ОПК-6.3
Итого по разделу		2		4	24			
2. Основы начертательной геометрии								
2.1 Методы проецирования. Комплексный чертеж в трех проекциях. Абсолютные и относительные координаты точки.	1				10	Выполнение домашней контрольной работы	Проверка домашней контрольной работы	УК-1.1, УК-1.2, УК-1.3, ОПК-6.2, ОПК-6.3
2.2 Проекция прямой линии. Положение прямой в пространстве. Взаимное расположение прямых. Конкурирующие точки. Определение натуральной величины отрезка прямой методом прямоугольного треугольника. Проекция прямого угла.	1				10	Выполнение домашней контрольной работы	Проверка домашней контрольной работы	УК-1.1, УК-1.2, УК-1.3, ОПК-6.2, ОПК-6.3

2.3 Плоскость. Элементы определяющие плоскость. Различные случаи положения в пространстве. Взаимное положение и принадлежность точек, прямых, плоскостей. Горизонтали, фронтолы в плоскостях уровня, проецирующих и общего положения.				10	Выполнение домашней контрольной работы	Проверка домашней контрольной работы	УК-1.1, УК-1.2, УК-1.3, ОПК-6.2, ОПК-6.3
2.4 Поверхности. Образование и задание поверхности на чертеже. Точка и линия принадлежащие поверхности. Сечение многогранников плоскостью частного и общего положения				10	Выполнение домашней контрольной работы	Проверка домашней контрольной работы	УК-1.1, УК-1.2, УК-1.3, ОПК-6.2, ОПК-6.3
2.5 Пересечение тел вращения плоскостью (цилиндр, конус, сфера). Пересечение поверхностей				10	Выполнение домашней контрольной работы	Проверка домашней контрольной работы	УК-1.1, УК-1.2, УК-1.3, ОПК-6.2, ОПК-6.3
Итого по разделу				50			
3. Компьютерная графика							
3.1 Система КОМПАС-3D. Создание различных типов файла в системе КОМПАС-3D.	1		2		Выполнение домашней контрольной работы Тестирование	Проверка домашней контрольной работы Тестирование	УК-1.1, УК-1.2, УК-1.3, ОПК-6.2, ОПК-6.3
3.2 Особенности работы и оформления чертежей и фрагментов КОМПАС-2D. Инструментальные панели				10	Выполнение домашней контрольной работы Тестирование	Проверка домашней контрольной работы Тестирование	УК-1.1, УК-1.2, УК-1.3, ОПК-6.2, ОПК-6.3
3.3 Особенности работы и оформления деталей и сборки КОМПАС-3D. Инструментальные панели				10	Выполнение домашней контрольной работы Тестирование	Проверка домашней контрольной работы Тестирование	УК-1.1, УК-1.2, УК-1.3, ОПК-6.2, ОПК-6.3
Итого по разделу			2	20			
4. Машиностроительное черчение							
4.1 Резьбовые и сварные соединения. Элементы резьбы. Типы резьб. Изображение и обозначение резьбы	1	2		30	Выполнение домашних контрольных работ. Тестирование.	Проверка домашней контрольной работы	УК-1.1, УК-1.2, УК-1.3, ОПК-6.2, ОПК-6.3
4.2 Эскизирование деталей сборочного узла			2	30	Выполнение домашних контрольных работ. Тестирование.	Проверка домашней контрольной работы	УК-1.1, УК-1.2, УК-1.3, ОПК-6.2, ОПК-6.3
4.3 Сборочный чертеж, чертеж общего вида. Условности и упрощения при выполнении СЧ. Спецификация.				30	Выполнение домашних контрольных работ. Тестирование.	Проверка домашней контрольной работы Тестирование	УК-1.1, УК-1.2, УК-1.3, ОПК-6.2, ОПК-6.3
4.4 3D моделирование деталей сборочного узла по выполненным эскизам. Создание ассоциативного сборочного чертежа и спецификации			2	38,4	Выполнение домашних контрольных работ. Тестирование.	Проверка домашней контрольной работы Тестирование	УК-1.1, УК-1.2, УК-1.3, ОПК-6.2, ОПК-6.3
Итого по разделу		2	4	128,4			

Итого за семестр	4		10	222,4		зао, экзамен	
Итого по дисциплине	4		10	222,4		зачет с оценкой, экзамен	

## **5 Образовательные технологии**

Для реализации предусмотренных видов учебной работы в качестве образовательных технологий в преподавании дисциплины «Начертательная геометрия и компьютерная графика» используются традиционная и информационно-коммуникационные образовательные технологии.

Для формирования представлений об основах начертательной геометрии, способах проецирования, методах построения чертежей, трехмерных объектов, способах преобразования чертежа, основах инженерной и компьютерной графики, теоретических основ и правил построения изображений трехмерных форм и развития пространственного представления студентов используются:

- лекция-визуализация – изложение содержания сопровождается презентацией (демонстрацией учебных материалов, представленных в различных знаковых системах, в т.ч. иллюстративных, графических, аудио- и видеоматериалов) - для ознакомления с основными положениями и алгоритмами решений задач; для наглядного представления способов решения позиционных и метрических задач, построения различных изображений;

- информационная лекция – последовательное изложение материала в дисциплинарной логике, осуществляемое преимущественно вербальными средствами (монолог преподавателя) - для систематизации и закрепления знаний по дисциплине.

Практические занятия по начертательной геометрии и компьютерной графике проводятся в традиционной и интерактивной форме. В традиционной форме практическое занятие, посвящено освоению конкретных умений и навыков по предложенному алгоритму.

В рамках интерактивного обучения применяются ИТ-методы (использование сетевых мультимедийных учебников разработчиков программного обеспечения, электронных образовательных ресурсов по данной дисциплине, в том числе и ЭОР кафедры); совместная работа в малых группах (2-3 студента) – прохождение всех этапов и методов получения изображения; индивидуальное обучение.

Предусмотрено использование в учебном процессе активных и интерактивных форм проведения занятий компьютерных симуляций, в сочетании с внеаудиторной работой с целью формирования и развития профессиональных навыков обучающихся

## **6 Учебно-методическое обеспечение самостоятельной работы обучающихся**

Представлено в приложении 1.

## **7 Оценочные средства для проведения промежуточной аттестации**

Представлены в приложении 2.

## **8 Учебно-методическое и информационное обеспечение дисциплины (модуля)**

### **а) Основная литература:**

1. Савельева, И. А. Конспект лекций по дисциплине инженерная и компьютерная графика : учебное пособие / И. А. Савельева ; МГТУ. - Магнитогорск : МГТУ, 2018. - 1 электрон. опт. диск (CD-ROM). - URL: <https://host.megaprolib.net/MP0109/Download/MObject/2216>

2. Решетникова, Е. С. Компьютерная графика в дизайне и проектировании : учебное пособие / Е. С. Решетникова, Т. В. Усатая, Д. Ю. Усатый ; МГТУ. - Магнитогорск : МГТУ, 2015. - 1 электрон. опт. диск (CD-ROM). - Загл. с титул. экрана. - URL: <https://host.megaprolib.net/MP0109/Download/MObject/521>

### **б) Дополнительная литература:**



1. Савельева, И. А. Инженерная и компьютерная графика. Основы оформления машиностроительных чертежей на примере эскизирования с 3D модели детали : учебное пособие [для вузов] / И. А. Савельева, Е. С. Решетникова, Е. А. Свистунова ; Магнитогорский гос. технический ун-т им. Г. И. Носова. - Магнитогорск : МГТУ им. Г. И. Носова, 2020. - 1 CD-ROM. - ISBN 978-5-9967-2033-0. - Загл. с титул. экрана. - URL: <https://host.megaprolib.net/MP0109/Download/MObject/2908>

2. Савельева, И. А. Инженерная и компьютерная графика. Создание проектно-конструкторской документации. Ч. 1. Сборочный чертеж : учебное пособие [для вузов] / И. А. Савельева, Е. С. Решетникова, Е. А. Свистунова ; Магнитогорский гос. технический ун-т им. Г. И. Носова. - Магнитогорск : МГТУ им. Г. И. Носова, 2020. - 1 CD-ROM. - ISBN 978-5-9967-2035-4. - Загл. с титул. экрана. - URL: <https://host.megaprolib.net/MP0109/Download/MObject/2909>

3. Савельева, И. А. Инженерная и компьютерная графика. Создание проектно-конструкторской документации. Ч. 2. Описание сборочных узлов : учебное пособие [для вузов] / И. А. Савельева, Е. С. Решетникова, Е. А. Свистунова ; Магнитогорский гос. технический ун-т им. Г. И. Носова. - Магнитогорск : МГТУ им. Г. И. Носова, 2020. - 1 CD-ROM. - ISBN 978-5-9967-2035-7. - Загл. с титул. экрана. - URL: <https://host.megaprolib.net/MP0109/Download/MObject/2911>

#### **в) Методические указания:**

1. Решетникова, Е. С. Практикум по дисциплинам "Начертательная геометрия и компьютерная графика", "Начертательная геометрия и инженерная графика", "Инженерная графика" : учебное пособие [для вузов] / Е. С. Решетникова, Е. А. Свистунова, И. А. Савельева ; Магнитогорский гос. технический ун-т им. Г. И. Носова. - Магнитогорск : МГТУ им. Г. И. Носова, 2020. - 1 CD-ROM. - ISBN 978-5-9967-1911-2. - Загл. с титул. экрана. - URL: <https://host.megaprolib.net/MP0109/Download/MObject/2822>

2. Токарева, Т. В. Практикум по начертательной геометрии. Комплекс задач : учебное пособие / Т. В. Токарева, И. А. Савельева ; МГТУ. - Магнитогорск : МГТУ, 2018. - 1 электрон. опт. диск (CD-ROM). - Загл. с титул. экрана. - URL: <https://host.megaprolib.net/MP0109/Download/MObject/2095>

3. Решетникова, Е. С. Создание проектно-конструкторской документации: учебное пособие. Ч. 1. Эскизирование деталей машин / Е. С. Решетникова, Е. А. Свистунова, Е. Б. Скурихина ; МГТУ. - Магнитогорск : МГТУ, 2018. - 1 электрон. опт. диск (CD-ROM). - Загл. с титул. экрана. - URL: <https://host.megaprolib.net/MP0109/Download/MObject/2289>

4. Решетникова, Е. С. Компьютерная графика в дизайне и проектировании : учебное пособие / Е. С. Решетникова, Т. В. Усатая, Д. Ю. Усатый ; МГТУ. - Магнитогорск : МГТУ, 2015. - 1 электрон. опт. диск (CD-ROM). - Загл. с титул. экрана. - URL: <https://host.megaprolib.net/MP0109/Download/MObject/521>

5. Мишуковская, Ю. И. Аксонометрические проекции : учебное пособие [для вузов] / Ю. И. Мишуковская, Л. В. Дерябина, А. Г. Корчунов ; Магнитогорский гос. технический ун-т им. Г. И. Носова. - Магнитогорск : МГТУ им. Г. И. Носова, 2019. - 1 CD-ROM. - Загл. с титул. экрана. - URL: <https://host.megaprolib.net/MP0109/Download/MObject/2412>

6. Денисюк, Н. А. Отдельные главы по начертательной геометрии и инженерной графике : учебное пособие / Н. А. Денисюк, Е. Б. Скурихина, Т. В. Токарева. - Магнитогорск : МГТУ, 2014. - 1 электрон. опт. диск (CD-ROM). - Загл. с титул. экрана. - URL: <https://host.megaprolib.net/MP0109/Download/MObject/3862>

#### **г) Программное обеспечение и Интернет-ресурсы:**

### Программное обеспечение

Наименование ПО	№ договора	Срок действия лицензии
MS Office 2007 Professional	№ 135 от 17.09.2007	бессрочно
7Zip	свободно	бессрочно
Autodesk AutoCad MEP 2011 Master Suite	К-526-11 от 22.11.2011	бессрочно
FAR Manager	свободно	бессрочно
АСКОН Компас v21-22	Д-1082-22 от 01.12.2022	бессрочно

### Профессиональные базы данных и информационные справочные системы

Название курса	Ссылка
Электронная база периодических изданий East View Information Services, ООО «ИВИС»	<a href="https://dlib.eastview.com/">https://dlib.eastview.com/</a>
Федеральное государственное бюджетное учреждение «Федеральный институт промышленной собственности»	URL: <a href="http://www1.fips.ru/">http://www1.fips.ru/</a>

### 9 Материально-техническое обеспечение дисциплины (модуля)

Материально-техническое обеспечение дисциплины включает:

Учебные аудитории для проведения занятий лекционного типа

Мультимедийные средства хранения, передачи и представления информации

Учебные аудитории для проведения практических занятий, групповых и индивидуальных консультаций, текущего контроля и промежуточной аттестации  
Наглядные материалы и учебные модели для выполнения практических работ:

1. Стенды, плакаты: «Нанесение размеров», «Сечения», «соединение вида и разреза», «Выполнение разрезов», «Основные виды» и другие.
2. Модели вычерчиваемых деталей.
3. Детали для замера резьбы с натуры.
4. Измерительный инструмент.
5. Сборочные узлы.

Персональные компьютеры с пакетом MS Office, КОМПАС 3D V16, выходом в Интернет и с доступом в электронную информационно-образовательную среду университета

Помещения для самостоятельной работы обучающихся

Персональные компьютеры с пакетом MS Office, КОМПАС 3D V16, выходом в Интернет и с доступом в электронную информационно-образовательную среду университета

Помещение для хранения и профилактического обслуживания учебного оборудования

Стеллажи для хранения учебного оборудования.

Шкафы для хранения учебно-методической документации, учебного оборудования и учебно-наглядных пособий.

## Приложение 1. Учебно-методическое обеспечение самостоятельной работы обучающихся

По дисциплине «Начертательная геометрия и компьютерная графика» предусмотрена аудиторная и внеаудиторная самостоятельная работа обучающихся.

Самостоятельная работа предусматривает:

- подготовку к практическим занятиям, просмотр необходимых разделов в конспектах, учебных пособиях и методических указаниях;
- исправление грубых ошибок, замечаний, обводку и оформление чертежей. Самостоятельная работа в ходе аудиторных занятий предполагает: изучение и повторение теоретического материала по темам лекций (по конспектам и учебной литературе, методическим указаниям), решение задач, выполнение индивидуальных графических работ.

Самостоятельная работа под контролем преподавателя предполагает подготовку конспектов и выполнение необходимых расчетов по разделам дисциплины, решение и проверка преподавателем задач, графических работ, работа с методической литературой.

Внеаудиторная самостоятельная работа студентов предполагает подготовку к практическим занятиям, подготовку к контрольным работам, выполнение практических заданий (графических работ), изучение необходимых разделов в конспектах, учебных пособиях и методических указаниях; работа со справочной литературой, исправление ошибок, замечаний, оформление чертежей; работу с компьютерными графическими пакетами и электронными учебниками.

По данной дисциплине предусмотрены различные виды контроля результатов обучения: текущий контроль (еженедельная проверка выполнения заданий и работы с учебной литературой), периодический контроль (контрольные работы, задачи и графические работы) по каждой теме дисциплины, итоговый контроль.

### План самостоятельной работы студентов

Раздел (тема) дисциплины	Вид самостоятельной работы	Форма контроля
1. Раздел. Проекционное черчение		
1.1 Общие правила выполнения чертежей. Единая система конструкторской документации (ЕСКД). ГОСТ 2.301-68 Форматы. ГОСТ 2.302-68 Масштабы. ГОСТ 2.303-68 Линии чертежа. ГОСТ 2.304-81 Шрифты чертежные. ГОСТ 2.305-08	Выполнение домашней контрольной работы	Проверка домашней контрольной работы
1.2 Изображения: виды, разрезы, сечения ГОСТ 2.305-08. Обозначения графические материалов и правила их нанесения на чертежах ГОСТ 2.306-68. Нанесение размеров на чертежах и предельных отклонений ГОСТ 2.307-68.	Выполнение домашней контрольной работы	Проверка домашней контрольной работы
2. Раздел Основы начертательной геометрии		
2.1 Методы проецирования. Комплексный чертеж в трех проекциях. Абсолютные и относительные координаты точки	Выполнение домашней контрольной работы	Проверка домашней контрольной работы
2.2 Проекция прямой линии. Положение прямой в пространстве. Взаимное расположение прямых. Конкурирующие точки. Определение натуральной величины отрезка прямой методом прямоугольного треугольника. Проекция прямого угла	Выполнение домашней контрольной работы	Проверка домашней контрольной работы
2.3 Плоскость. Элементы определяющие плоскость. Различные случаи положения в про	Выполнение домашней контрольной работы	Проверка домашней контрольной работы

странстве. Взаимное положение и принадлежность точек, прямых, плоскостей. Горизонтали, фронтолы в плоскостях уровня, проецирующих и общего положения		
2.5 Поверхности. Образование и задание поверхности на чертеже. Точка и линия принадлежащие поверхности. Сечение многогранников плоскостью частного и общего положения	Выполнение домашней контрольной работы	Проверка домашней контрольной работы
2.6 Пересечение тел вращения плоскостью (цилиндр, конус, сфера). Пересечение поверхностей	Выполнение домашней контрольной работы	Проверка домашней контрольной работы
3. Компьютерная графика		
3.1 Система автоматизированного проектирования КОМПАС-3D. Создание различных типов файла в системе КОМПАС-3D.	Выполнение графической работы Тестирование	Проверка графической работы Тестирование Контрольная работа
3.2 Система КОМПАС-3D. Создание различных типов файла в системе КОМПАС-3D.	Выполнение графической работы Тестирование	Проверка графической работы Тестирование Контрольная работа
3.3 Особенности работы и оформления деталей и сборки КОМПАС-3D. Инструментальные панели	Выполнение графической работы Тестирование	Проверка графической работы Тестирование Контрольная работа
3.4 Особенности работы с библиотека КОМПАС-2D и 3D. Стандартные изделия, конструктивные элементы, соединения.	Выполнение графической работы Тестирование	Проверка графической работы Тестирование Контрольная работа
3. Раздел. Машиностроительное черчение		
4.1 Резьбовые и сварные соединения. Элементы резьбы. Типы резьб. Изображение и обозначение резьбы	Выполнение графической работы Тестирование	Проверка графической работы Тестирование Контрольная работа
4.2 Эскизирование деталей сборочного узла	Выполнение графической работы Тестирование	Проверка графической работы Тестирование
4.3 Сборочный чертеж, чертеж общего вида. Условности и упрощения при выполнении СЧ. Спецификация.	Выполнение графической работы Тестирование	Проверка графической работы Тестирование Контрольная работа
4.4 3D моделирование деталей сборочного узла по выполненным эскизам. Создание ассоциативного сборочного чертежа и спецификации	Выполнение графической работы Тестирование	Проверка графической работы Тестирование

Аудиторная самостоятельная работа студентов предполагает решение контрольных задач на практических занятиях.

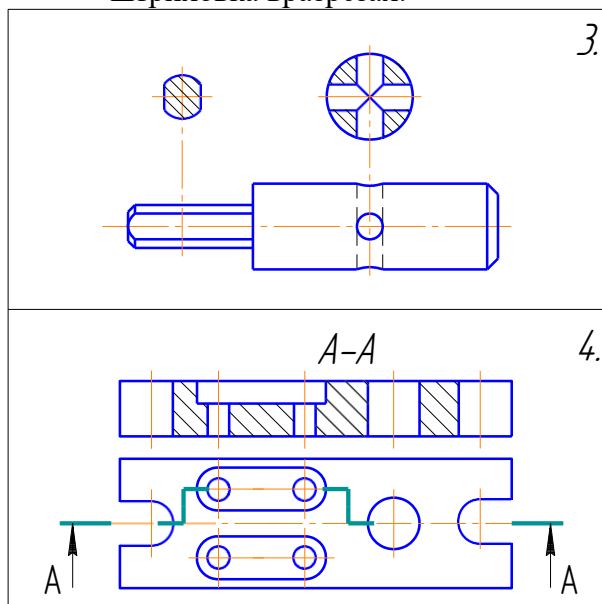
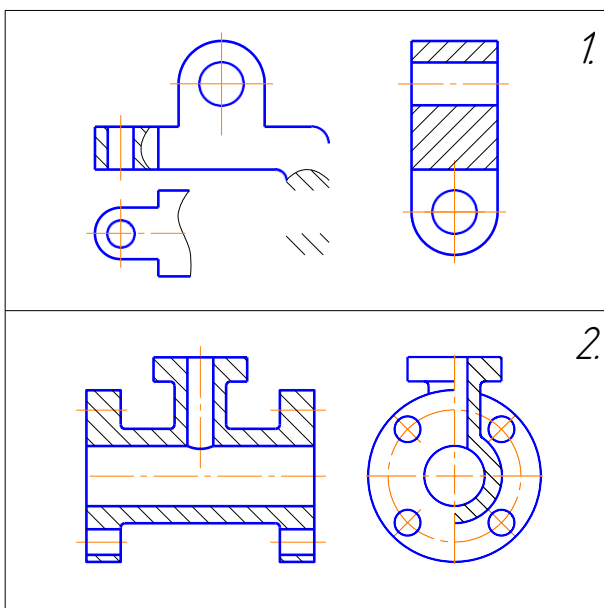
Примерные аудиторные контрольные работы (АКР):

АКР №1 «Единая система конструкторской документации (ЕСКД ГОСТ 2.305-2008)».

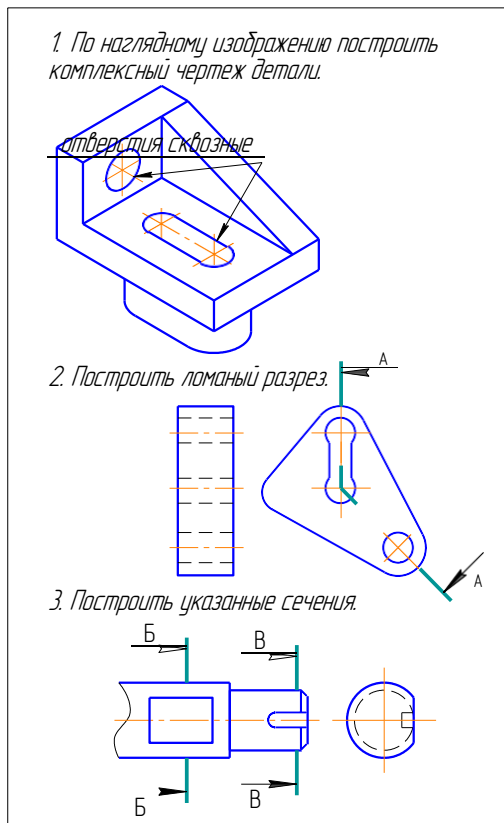
Контрольная работа выполняется устно.

УКАЖИТЕ, НА КАКОМ ИЗ ПРЕДСТАВЛЕННЫХ ЧЕРТЕЖЕЙ:

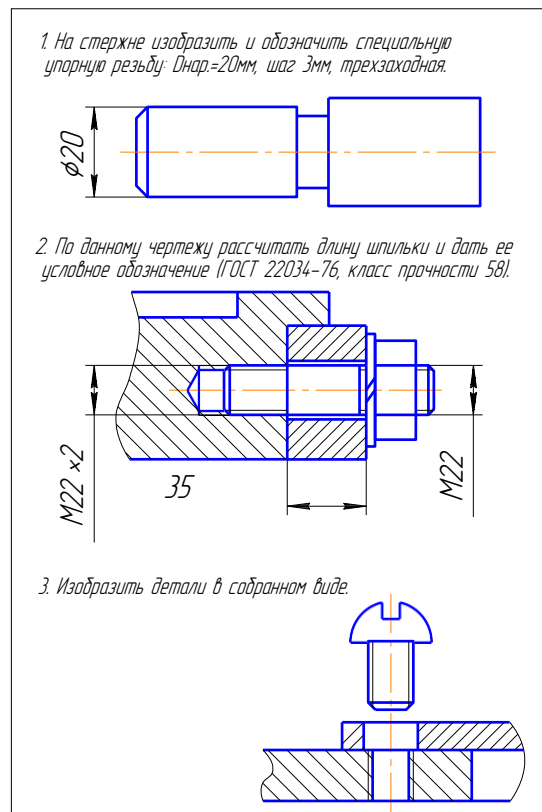
1. Выполнен сложный разрез.
2. Выполнен полный фронтальный разрез.
3. Выполнен полный профильный разрез.
4. Выполнены местные разрезы.
5. Выполнен местный вид.
6. Выполнены сечения
7. Выполненный разрез следует обозначить
8. Выполненный разрез целесообразно соединить с видом осью симметрии.
9. Выполнена условность при изображении в разрезе отверстий на круглых фланцах, не попавших в секущую плоскость.
10. Неправильно выполнена штриховка вразрезах.



АКР №2 «Единая система конструкторской документации (ЕСКД ГОСТ 2.305-2008)».  
Контрольная работа выполняется в письменном виде.



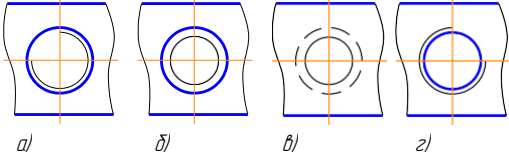
АКР №3. Резьбовые соединения. Контрольная работа выполняется в письменном виде.



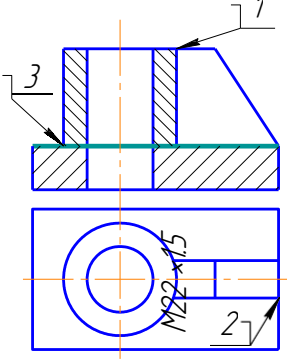
КР №4 «Резьбовые и сварные соединения»

УКАЖИТЕ, НА КАКОМ ИЗ ПРЕДСТАВЛЕННЫХ ЧЕРТЕЖЕЙ:

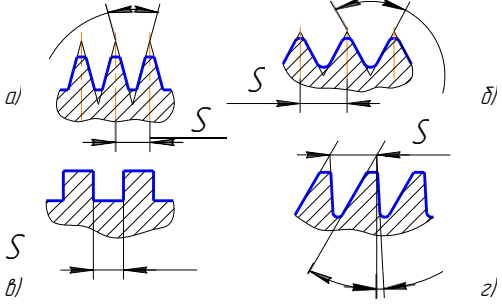
7. Какое из приведенных условных обозначений соответствует многозаходной резьбе?  
 а) G3/4;                      б) Tr 60 × 36 (p12);  
 в) M 90 × 3;                з) S 60 × 12.

8. Какое изображение соответствует отверстию с резьбой?  
  
 а)                      б)                      в)                      з)

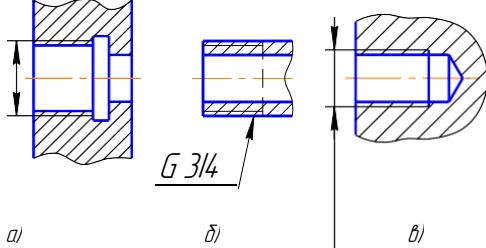
9. Как выполнены сварные швы? а) по замкнутой линии; б) при монтаже; в) по незамкнутой линии.

10. Соединение какого вида обозначено цифрой 1?  
 а) угловое;                б) нахлесточное; в) тавровое;                з) стыковое.  


1. Какой из профилей соответствует упорной резьбе?  
 2. Какой из профилей соответствует крепежной резьбе?  
 3. Какой из профилей резьб не стандартизирован?



4. На какой детали резьба выполнена без сбега (с полным профилем)?  
 5. На какой детали имеет место недовод резьбы?  
 6. Какого направления изображена резьба на указанных чертежах: а) – правого; б) – левого.

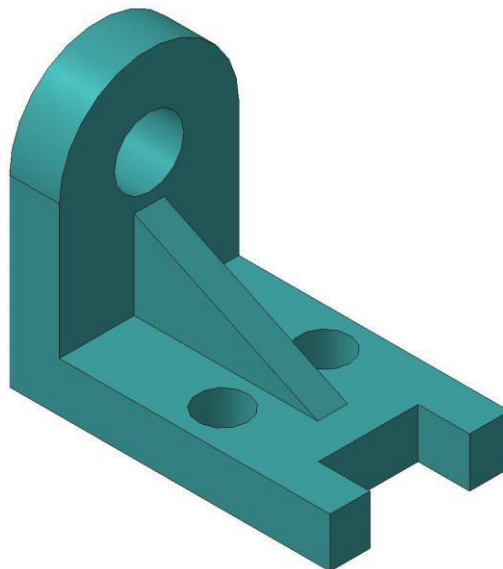


Внеаудиторная самостоятельная работа обучающихся осуществляется в виде изучения литературы по соответствующему разделу с проработкой материала; выполнения домашних заданий.

Примерные индивидуальные домашние задания (ИДЗ):

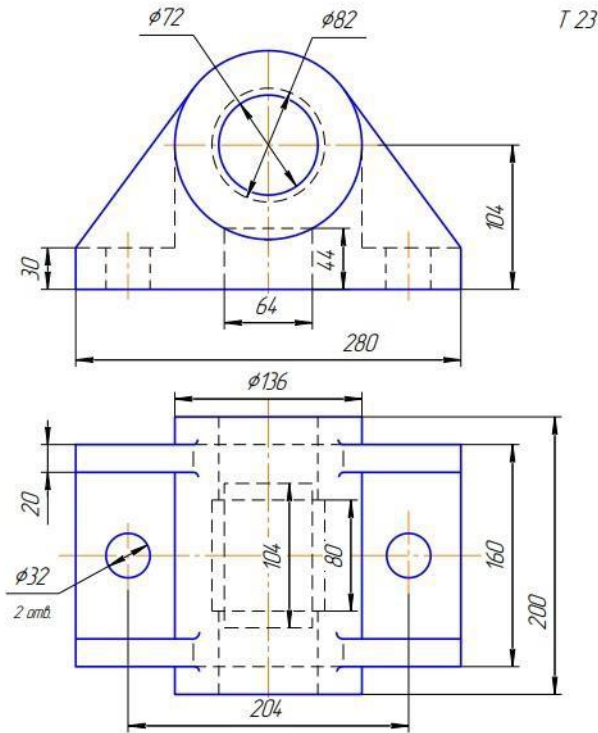
ИДЗ №1. Эскизирование модели

Выполнить эскиз модели по индивидуальным вариантам (модели находятся в препараторской кафедры ПиЭММО).



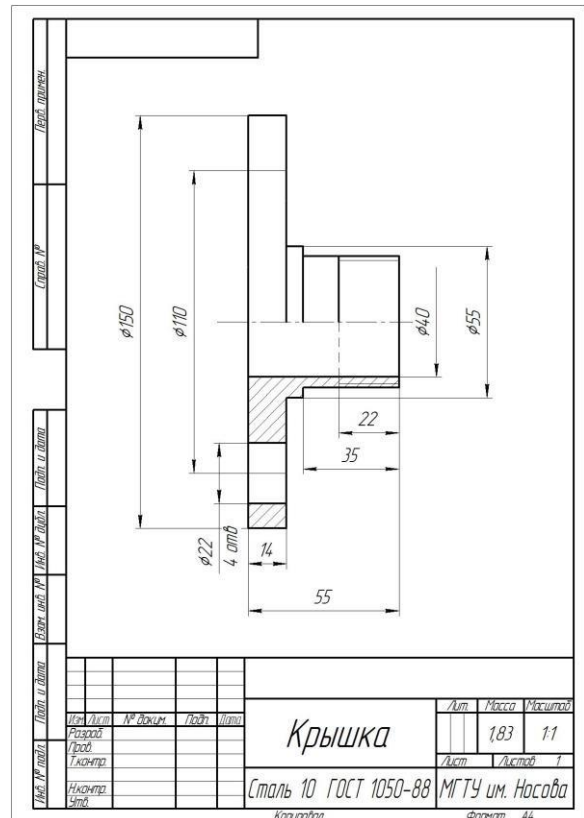
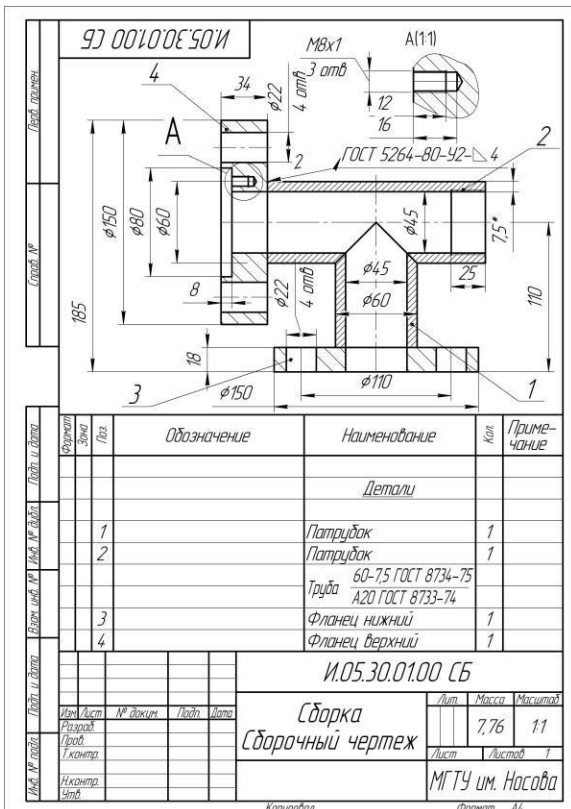
### ИДЗ №2. Проекционное черчение

По заданным видам построить комплексный чертеж детали в соответствии с требованиями ЕСКД.

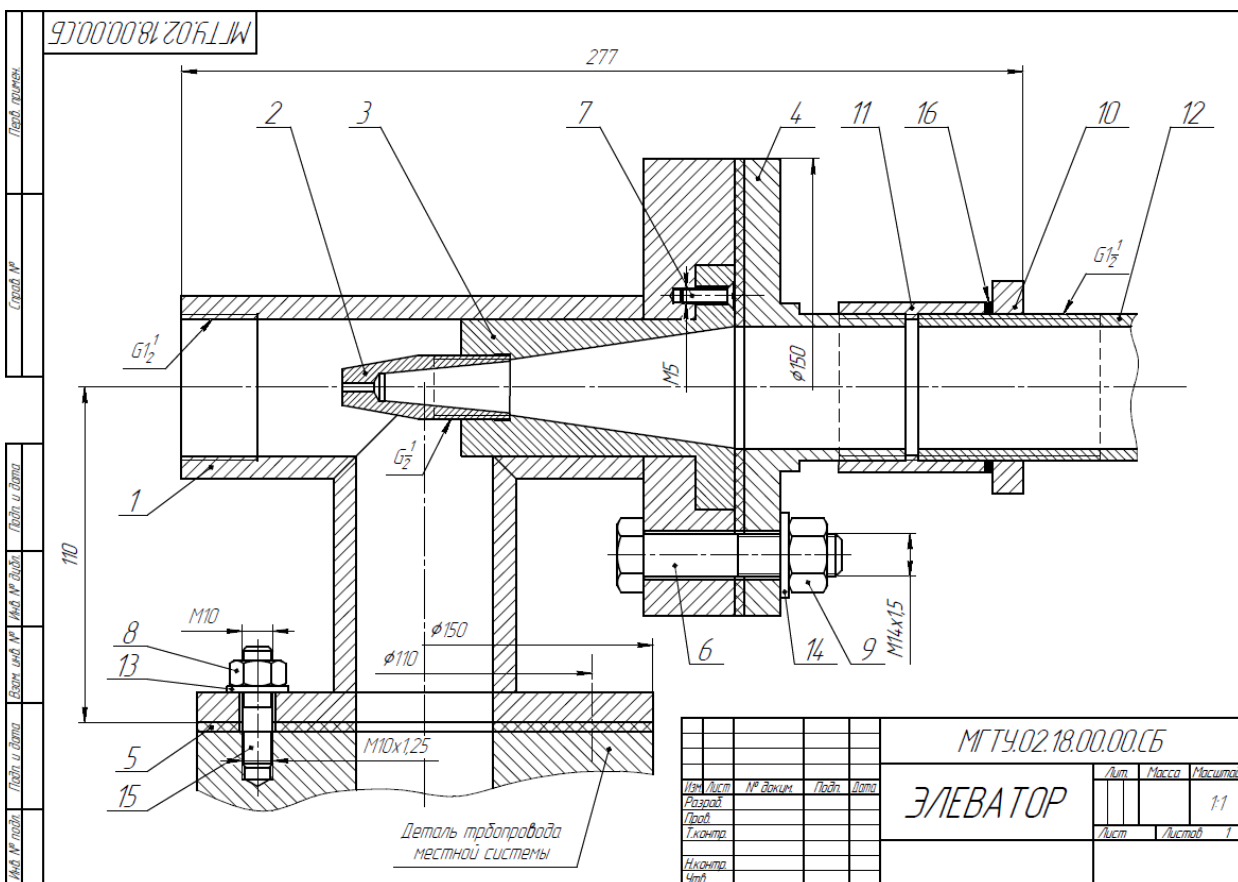
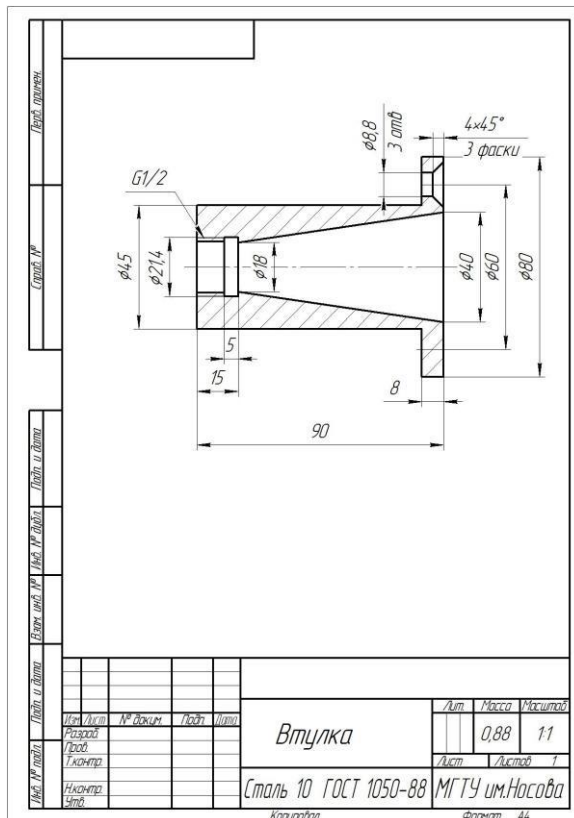
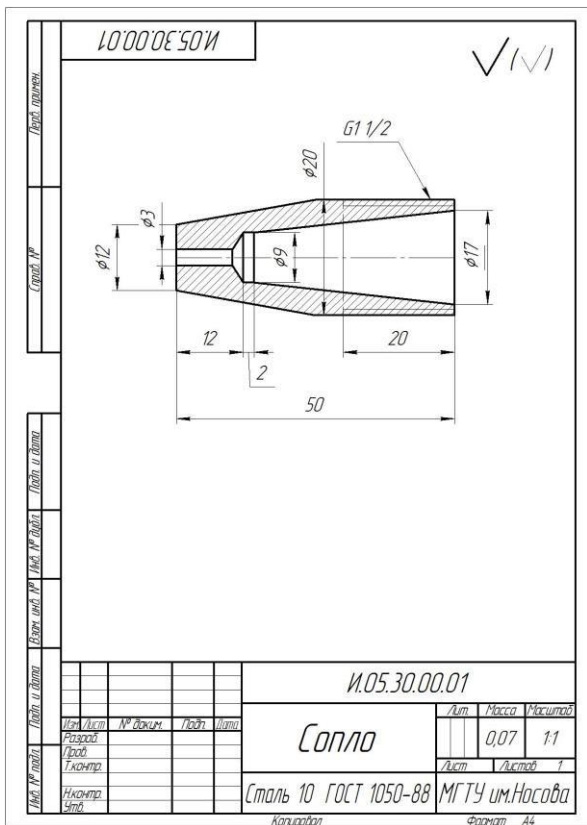


### ИДЗ №3. Резьбовые и сварные соединения

По представленным чертежам и индивидуальным вариантам рассчитать резьбовые соединения. Выполнить сборочный чертеж и спецификацию сборочного узла элеватора.







Лист	Воз	Обозначение	Наименование	Кол	Примечание
<i>Документация</i>					
А3		МГТУ.02.18.00.00.СБ	Сборочный чертёж		
<i>Сборочные единицы</i>					
Б4	1	МГТУ.02.18.01.00	Корпус	1	
<i>Детали</i>					
Б4	2	МГТУ.02.18.00.01	Сопло	1	
Б4	3	МГТУ.02.18.00.02	Втулка	1	
Б4	4	МГТУ.02.18.00.03	Крышка	1	
Б4	5		Паклядка паровый ПАН-А3 ГОСТ 4-81-80	2	
<i>Стандартные изделия</i>					
	6		Болт М14х15 ГОСТ 7798-70	4	
	7		Винт М5х18 ГОСТ 17475-80	3	
	8		Гайка М10 ГОСТ 5915-70	4	
	9		Гайка М14х15 ГОСТ 5915-70	4	
	10		Контргайка 40 ГОСТ 8968-59	1	
	11		Муфта 40 ГОСТ 8966-75	1	
	12		Сгон 40 ГОСТ 8969-75	1	
	13		Шайба 10.01 ГОСТ 11371-78	4	
	14		Шайба 14.01 ГОСТ 11371-78	4	
	15		Шпилька М10х128 ГОСТ 22032-76	4	
МГТУ.02.18.00.00					
				Лист	Лист
				1	2
<b>ЭЛЕВАТОР</b>					

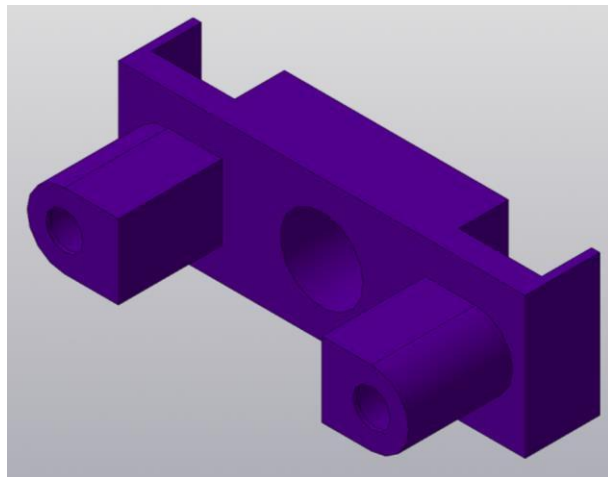
Лист	Воз	Обозначение	Наименование	Кол	Примечание
<i>Материалы</i>					
	16		Ленька	100г	
МГТУ.02.18.00.00					
Лист 2					

ИДЗ №4. Эскизирование деталей сборочного узла.

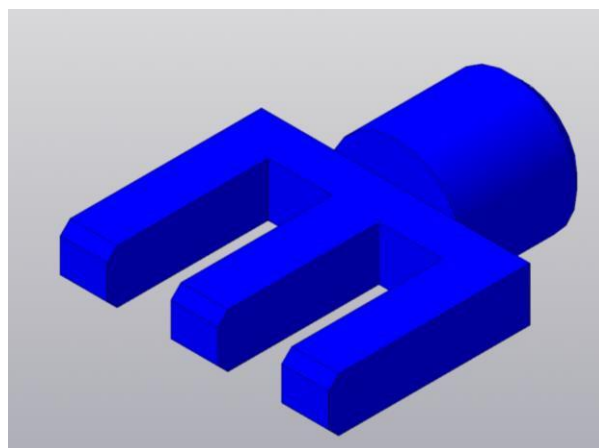
По представленным сборочным узлам (модели хранятся в препараторский кафедры ПиЭММО) и индивидуальным вариантам выполнить эскизы деталей.

ИДЗ №5. 3D моделирование деталей сборочного узла по выполненным эскизам.

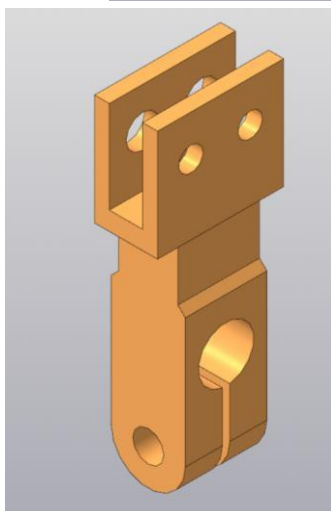
Создание 3D моделей деталей сборочного узла по выполненным эскизам, 3D сборки и ассоциативного сборочного чертежа со спецификацией.



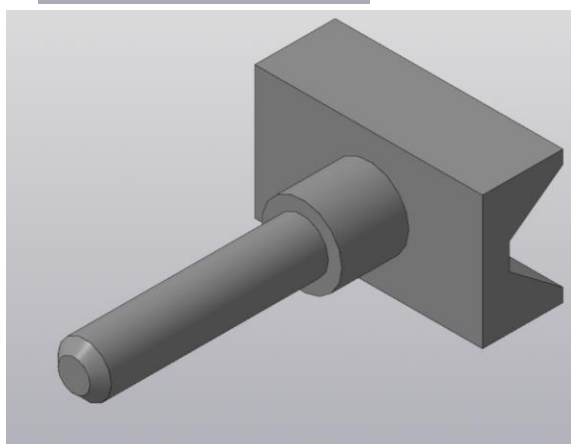
У.05.19.00.01 Обойма штоков



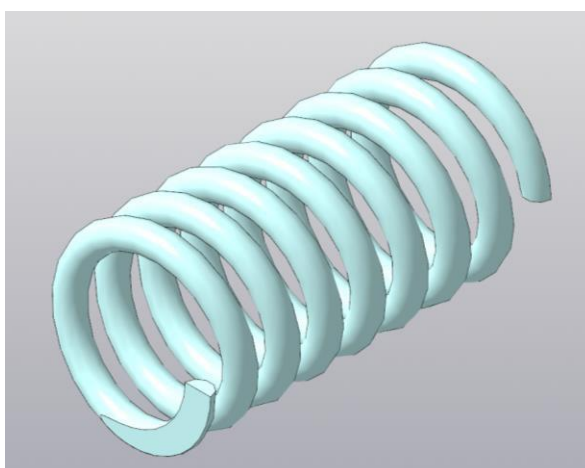
У.05.19.00.02. Вилка



У.05.19.00.03. Зажим

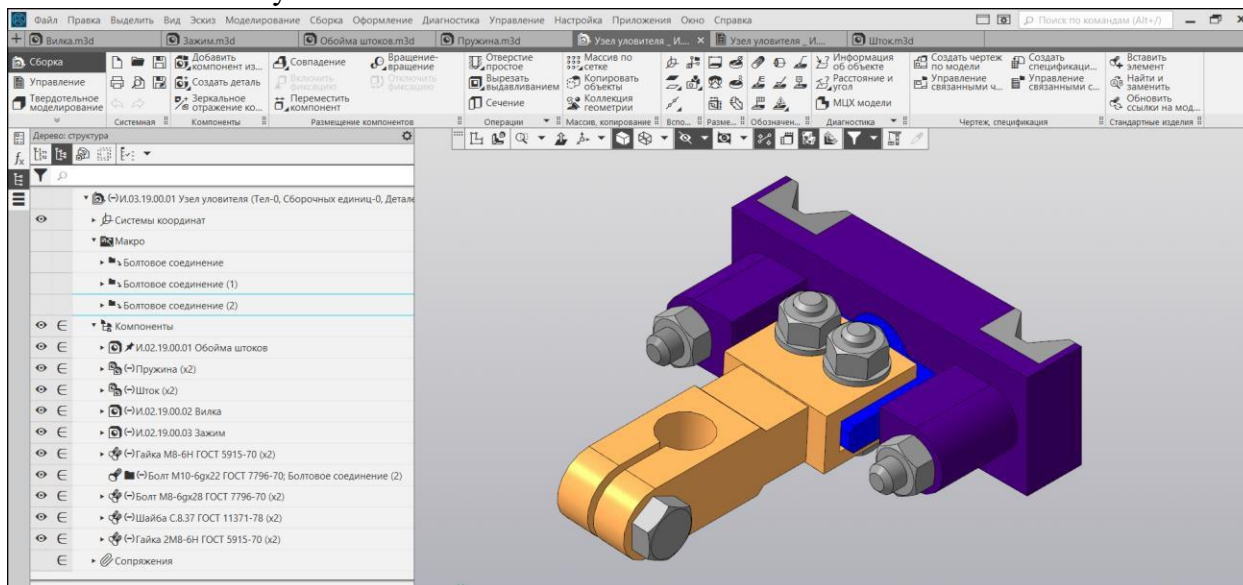


У.05.19.00.04 Шток



У.05.19.00.05 Пружина

# У.05.19.00.00 Узел уловителя



Код	Размер	Поз.	Обозначение	Наименование	кол.	Примечание
<i>Документация</i>						
			И.03.19.00.01	Узел уловителя		
<i>Детали</i>						
1			И.02.19.00.01	Обойма штоков	1	
2			И.02.19.00.02	Вилка	1	
3			И.02.19.00.03	Зажим	1	
4			И.02.19.00.04	Шток	1	
5			-01	Шток	1	
6			И.02.19.00.05	Пружина	1	
7			-01	Пружина	1	
<i>Стандартные изделия</i>						
10				Болт М8-6gx28 ГОСТ 7796-70	1	
10				Болт М8-6gx28 ГОСТ 7796-70	1	
11				Болт М10-6gx22 ГОСТ 7796-70	1	
12				Гайка 2М8-6Н ГОСТ 5915-70	1	
12				Гайка 2М8-6Н ГОСТ 5915-70	1	
13				Гайка М8-6Н ГОСТ 5915-70	1	
13				Гайка М8-6Н ГОСТ 5915-70	1	
14				Шайба С.8.37 ГОСТ 11371-78	1	
14				Шайба С.8.37 ГОСТ 11371-78	1	
				<b>И.03.19.00.01</b>		
				<b>Узел уловителя</b>		

Спецификация. У.05.19.00.00 Узел уловителя

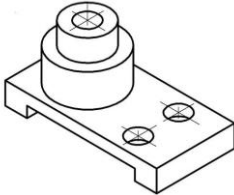
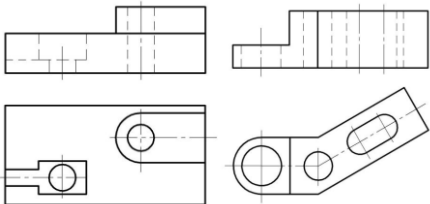
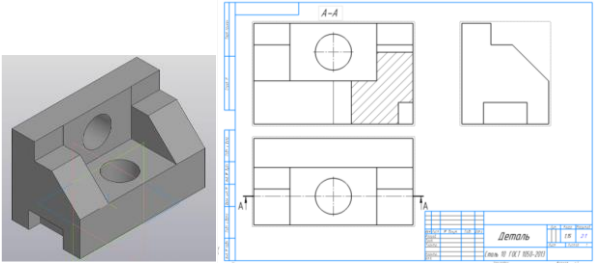
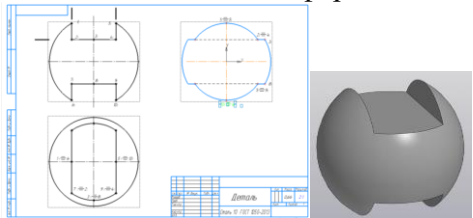
Копировать

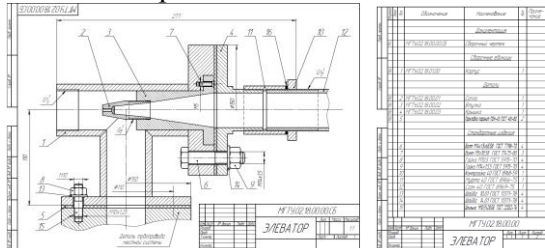
Формат А4

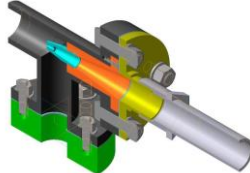
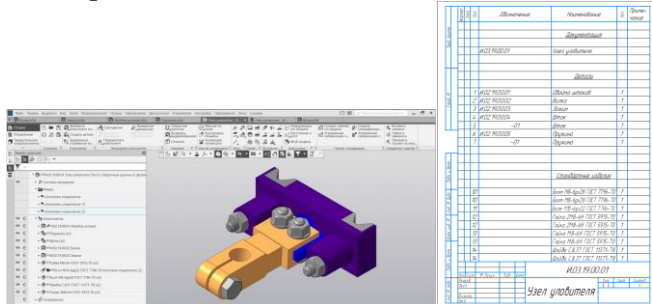
**7 Оценочные средства для проведения промежуточной аттестации**

**а) Планируемые результаты обучения и оценочные средства для проведения промежуточной аттестации:**

Код индикатора	Индикатор достижения компетенции	Оценочные средства
УК-1 Способен осуществлять поиск, критический анализ и синтез информации, применять системный подход для решения поставленных задач		
УК-1.1	Анализирует задачу, выделяя ее базовые составляющие, рассматривает и предлагает возможные варианты решения поставленной задачи, оценивая их достоинства и недостатки	<p>Перечень теоретических вопросов к экзамену:</p> <ol style="list-style-type: none"> <li>1. Виды проецирования.</li> <li>2. Комплексный чертёж Монжа. Закономерности комплексного чертёжа.</li> <li>3. Абсолютные и относительные координаты точек.</li> <li>4. Изображение на комплексном чертеже прямых общего и частного положений. Привести примеры.</li> <li>5. Взаимное положение прямых. Изображение их на эпюре.</li> <li>6. Особенности проецирования прямого угла.</li> <li>7. Изображение на комплексном чертеже плоскостей общего и частного положений. Привести примеры.</li> <li>8. Условия принадлежности:             <ol style="list-style-type: none"> <li>а) точки прямой;</li> <li>б) прямой и точки плоскости.</li> </ol>             Показать на примерах.           </li> <li>10. Главные линии плоскости. Их определения. Показать на примерах.</li> <li>11. Условие параллельности прямой и плоскости.</li> <li>12. Пересечение прямой линии с плоскостью. Перечислить этапы построения точки пересечения прямой с плоскостью общего положения. Привести пример. Определение видимости прямой с помощью конкурирующих точек.</li> <li>13. Поверхность. Образование. Задание поверхности вращения очерками. Построение точек и линий на поверхностях вращения. Привести примеры.</li> <li>14. Сечения цилиндра плоскостью.</li> <li>15. Сечения конуса плоскостью.</li> <li>16. Сечения сферы плоскостью.</li> <li>17. Многогранники. Задание их на чертеже. Сечение многогранника плоскостью. Привести примеры сечений пирамиды и призмы проецирующей плоскостью</li> <li>18. Методы преобразования: метод замены плоскостей проекций, метод вращения.</li> <li>19. Частные случаи пересечения поверхностей. Теорема Монжа.</li> <li>20. Стандарты ЕСКД на оформление чертежей и простановку размеров. Содержание ГОСТов 2.301-68, 2.302-68, 2.303-68, 2.304-81, 2.306-68, 2.307-68. Изображения и обозначения элементов деталей.</li> <li>21. Изображения: виды, разрезы, сечения, выносные элементы, надписи, обозначения. ГОСТ 2.305-68.</li> </ol>

<p>УК-1.2</p>	<p>Определяет, интерпретирует и ранжирует информацию, требуемую для решения поставленной задачи; осуществляет поиск информации по различным типам запросов</p>	<p>При объяснении любого вопроса следует приводить <b>примеры, построения.</b></p> <p>Примерные практические задания</p> <p><i>Примерные практические задания:</i></p> <ol style="list-style-type: none"> <li>По наглядному изображению построить комплексный чертеж детали.</li> </ol>  <ol style="list-style-type: none"> <li>Выполнить и обозначить сложный ступенчатый разрез</li> <li>Выполнить и обозначить сложный ломаный разрез</li> </ol> 
<p>УК-1.3</p>	<p>При обработке информации отличает факты от мнений, интерпретаций, оценок, формирует собственные мнения и суждения, аргументирует свои выводы и точку зрения</p>	<p>Примерные комплексные задания с использованием компьютерной графики для решения</p> <ol style="list-style-type: none"> <li>Построить трехмерную модель задания.</li> <li>На основании трехмерной модели выполнить ассоциативный чертеж, состоящий из 3 видов, необходимых разрезов. Задание выполнить в САПР на формате А3 в масштабе 2:1.</li> </ol>  <ol style="list-style-type: none"> <li>Построить трехмерную модель шара с вырезом заданными плоскостями. Получить ассоциативный чертеж модели (3 проекции), обозначить характерные точки линий сечения. Задание выполнить на формате А3 в масштабе 2:1.</li> </ol> 
<p>ОПК-6 Способен понимать принципы работы современных информационных технологий и использовать их для решения задач профессиональной деятельности.</p>		
<p>ОПК-6.1</p>	<p>Осуществляет поиск, анализ и синтез информации с использованием информационных технологий</p>	<p>Перечень теоретических вопросов к экзамену:</p> <ol style="list-style-type: none"> <li>Стандарты ЕСКД на оформление чертежей и простановку размеров. Содержание ГОСТов 2.301-68, 2.302-68, 2.303-68, 2.304-81, 2.306-68,</li> </ol>

		<p>2.307-68. Изображения и обозначения элементов деталей.</p> <ol style="list-style-type: none"> <li>2. Изображения: виды, разрезы, сечения, выносные элементы, надписи, обозначения. ГОСТ 2.305-68.</li> <li>3. Аксонометрические проекции. Условия наглядности. Коэффициенты искажения. Стандартные аксонометрические проекции. ГОСТ ЕСКД 2.317-68.</li> <li>4. Изображение и обозначение резьбы.</li> <li>5. Конструкторская документация.</li> <li>6. Элементы геометрии деталей, изображения и обозначения элементов деталей.</li> <li>7. Изображения, надписи, обозначения,</li> <li>8. Изображения сборочных единиц,</li> <li>9. Выполнение эскизов деталей.</li> <li>10. Сборочный чертеж изделий.</li> <li>11. Условности и упрощения, применяемые при выполнении сборочных чертежей.</li> <li>12. Составление спецификации.</li> <li>13. Правила выполнения рабочих чертежей деталей.</li> <li>14. Чтение и детализирование чертежей общего вида</li> <li>15. Компьютерная графика. Выполнение чертежей средствами компьютерной графики и САПР. Основные методы и команды создания 2-д чертежа.</li> <li>16. Компьютерная графика. Выполнение чертежей средствами компьютерной графики и САПР. Основные методы и команды создания трехмерной модели и получение чертежа.</li> <li>17. Компьютерная графика. Выполнение чертежей средствами компьютерной графики и САПР. Основные методы и команды редактирования чертежей и 3D моделей</li> </ol>
ОПК-6.2	<p>Применяет технологии обработки данных, выбора данных по критериям; строит типичные модели решения предметных задач по изученным образцам</p>	<p>Примерные комплексные задания с использованием компьютерной графики для решения</p> <ol style="list-style-type: none"> <li>1. По индивидуальным вариантам выполнить расчет стандартных резьбовых соединений и построить сборку элеватора, добавить стандартные изделия. Создать спецификацию элеватора.</li> </ol> 

		 <p>2. По представленным сборочным узлам (модели хранятся в препараторский кафедры ПиЭММО) и индивидуальным вариантам выполнить эскизы деталей.</p>
ОПК - 6.3	Использует современные информационные технологии для решения задач профессиональной деятельности	<p>3D моделирование деталей сборочного узла по выполненным эскизам.</p> <p>Создание 3D моделей деталей сборочного узла по выполненным эскизам, 3D сборки и ассоциативного сборочного чертежа со спецификацией.</p> 

**б) Порядок проведения промежуточной аттестации, показатели и критерии оценивания:**

Промежуточная аттестация по дисциплине «Начертательная геометрия и компьютерная графика» включает теоретические вопросы, позволяющие оценить уровень усвоения обучающимися знаний, и практические задания, выявляющие степень сформированности умений и владений, проводится в форме экзамена (1 семестр).

Экзамен по данной дисциплине проводится в устной форме по экзаменационным билетам, каждый из которых включает 2 теоретических вопроса и одно практическое задание.

**Показатели и критерии оценивания экзамена:**

– на оценку **«отлично»** (5 баллов) – обучающийся демонстрирует высокий уровень сформированности компетенций, всестороннее, систематическое и глубокое знание учебного материала, свободно выполняет практические задания, свободно оперирует знаниями, умениями, применяет их в ситуациях повышенной сложности.

– на оценку **«хорошо»** (4 балла) – обучающийся демонстрирует средний уровень сформированности компетенций: основные знания, умения освоены, но допускаются незначительные ошибки, неточности, затруднения при аналитических операциях, переносе знаний и умений на новые, нестандартные ситуации.

– на оценку **«удовлетворительно»** (3 балла) – обучающийся демонстрирует пороговый уровень сформированности компетенций: в ходе контрольных мероприятий допускаются ошибки, проявляется отсутствие отдельных знаний, умений, навыков, обучающийся испытывает значительные затруднения при оперировании знаниями и умениями при их переносе на новые ситуации.

– на оценку **«неудовлетворительно»** (2 балла) – обучающийся демонстрирует



знания не более 20% теоретического материала, допускает существенные ошибки, не может показать интеллектуальные навыки решения простых задач.

– на оценку **«неудовлетворительно»** (1 балл) – обучающийся не может показать знания на уровне воспроизведения и объяснения информации, не может показать интеллектуальные навыки решения простых задач.

Промежуточная аттестация по дисциплине «Инженерная графика» включает теоретические вопросы, позволяющие оценить уровень усвоения обучающимися знаний, и практические задания, выявляющие степень сформированности умений и владений, проводится в форме зачета с оценкой (2 семестр).

**Показатели и критерии оценивания зачета:**

– на оценку **«отлично»** (5 баллов) – обучающийся демонстрирует высокий уровень сформированности компетенций, всестороннее, систематическое и глубокое знание учебного материала, свободно выполняет практические задания, свободно оперирует знаниями, умениями, применяет их в ситуациях повышенной сложности.

– на оценку **«хорошо»** (4 балла) – обучающийся демонстрирует средний уровень сформированности компетенций: основные знания, умения освоены, но допускаются незначительные ошибки, неточности, затруднения при аналитических операциях, переносе знаний и умений на новые, нестандартные ситуации.

– на оценку **«удовлетворительно»** (3 балла) – обучающийся демонстрирует пороговый уровень сформированности компетенций: в ходе контрольных мероприятий допускаются ошибки, проявляется отсутствие отдельных знаний, умений, навыков, обучающийся испытывает значительные затруднения при оперировании знаниями и умениями при их переносе на новые ситуации.

– на оценку **«не зачтено»** – обучающийся демонстрирует знания не более 20% теоретического материала, допускает существенные ошибки, не может показать интеллектуальные навыки решения