



МИНИСТЕРСТВО НАУКИ И ВЫСШЕГО ОБРАЗОВАНИЯ
РОССИЙСКОЙ ФЕДЕРАЦИИ

Федеральное государственное бюджетное образовательное учреждение
высшего образования
«Магнитогорский государственный технический университет им. Г.И. Носова»



РАБОЧАЯ ПРОГРАММА ДИСЦИПЛИНЫ (МОДУЛЯ)

ОСНОВЫ РАБОТЫ В AUTODESK FUSION 360

Направление подготовки (специальность)
15.04.02 Технологические машины и оборудование

Направленность (профиль/специализация) программы
Инжиниринг в металлургическом машиностроении

Уровень высшего образования - магистратура

Форма обучения
очная

Институт/ факультет	Институт металлургии, машиностроения и материалообработки
Кафедра	Проектирования и эксплуатации металлургических машин и оборудования
Курс	2
Семестр	3

Магнитогорск
2023 год

Рабочая программа составлена на основе ФГОС ВО - магистратура по направлению подготовки 15.04.02 Технологические машины и оборудование (приказ Минобрнауки России от 14.08.2020 г. № 1026)

Рабочая программа рассмотрена и одобрена на заседании кафедры Проектирования и эксплуатации металлургических машин и оборудования

08.02.2024, протокол №4


Зав. кафедрой  А.Г. Корчев

Рабочая программа одобрена методической комиссией ИММиМ


20.02.2024 г. протокол №4

Председатель  А.С. Савинов

Рабочая программа составлена:

доцент кафедры ПиЭММиО, канд. техн. наук  А.В. Анцепов

Рецензент:

гл. механик  ООО НПЦ "Гальва" , канд. техн. наук
В.А. Русанов

Лист актуализации рабочей программы

Рабочая программа пересмотрена, обсуждена и одобрена для реализации в 2024 - 2025 учебном году на заседании кафедры Проектирования и эксплуатации металлургических

Протокол от _____ 20__ г. № ____
Зав. кафедрой _____ А.Г. Корчунов

Рабочая программа пересмотрена, обсуждена и одобрена для реализации в 2025 - 2026 учебном году на заседании кафедры Проектирования и эксплуатации металлургических

Протокол от _____ 20__ г. № ____
Зав. кафедрой _____ А.Г. Корчунов

1 Цели освоения дисциплины (модуля)

Целью преподавания дисциплины является:

- овладение достаточным уровнем общепрофессиональных и профессиональных компетенций;
- овладение современными методами моделирования на базе программного пакета Autodesk Fusion 360.

2 Место дисциплины (модуля) в структуре образовательной программы

Дисциплина Основы работы в Autodesk Fusion 360 входит в часть учебного плана формируемую участниками образовательных отношений образовательной программы.

Для изучения дисциплины необходимы знания (умения, владения), сформированные в результате изучения дисциплин/ практик:

Инжиниринг металлургического оборудования

Знания (умения, владения), полученные при изучении данной дисциплины будут необходимы для изучения дисциплин/практик:

Подготовка и сдача государственного экзамена

Подготовка к процедуре защиты и защита выпускной квалификационной работы

3 Компетенции обучающегося, формируемые в результате освоения дисциплины (модуля) и планируемые результаты обучения

В результате освоения дисциплины (модуля) «Основы работы в Autodesk Fusion 360» обучающийся должен обладать следующими компетенциями:

Код индикатора	Индикатор достижения компетенции
ПК-2	Способен осуществлять компьютерное моделирование, визуализацию и презентацию модели объекта проектирования
ПК-2.1	Выполняет компьютерное моделирование объектов проектирования
ПК-2.2	Осуществляет визуализацию и презентацию результатов проектных работ

4. Структура, объём и содержание дисциплины (модуля)

Общая трудоемкость дисциплины составляет 1 зачетных единиц 36 акад. часов, в том числе:

- контактная работа – 17,95 акад. часов;
- аудиторная – 17 акад. часов;
- внеаудиторная – 0,95 акад. часов;
- самостоятельная работа – 18,05 акад. часов;
- в форме практической подготовки – 0 акад. час;

Форма аттестации - зачет

Раздел/ тема дисциплины	Семестр	Аудиторная контактная работа (в акад. часах)			Самостоятельная работа студента	Вид самостоятельной работы	Форма текущего контроля успеваемости и промежуточной аттестации	Код компетенции
		Лек.	лаб. зан.	практ. зан.				
1. Основы работы в Autodesk Fusion								
1.1 Основы моделирования	3	2			5	изучение материала	Устный опрос	ПК-2.1, ПК-2.2
1.2 Проведение расчетов МКЭ		5			4,05	изучение материала	Устный опрос	ПК-2.1, ПК-2.2
1.3 Основы визуализации и		5			5	изучение материала	Устный опрос	ПК-2.1, ПК-2.2
1.4 Разработка управляющих программ для станков с ЧПУ		5			4	изучение материала	Устный опрос	ПК-2.1, ПК-2.2
Итого по разделу		17			18,05			
Итого за семестр		17			18,05		зачёт	
Итого по дисциплине		17			18,05		зачет	

5 Образовательные технологии

Для реализации предусмотренных видов учебной работы в качестве образовательных технологий в преподавании дисциплины используются традиционная и модульно-компетентностная технологии.

Передача необходимых теоретических знаний и формирование основных представлений по курсу происходит с использованием мультимедийного оборудования.

Лекции проходят в традиционной форме, в форме лекций-консультаций и проблемных лекций. Теоретический материал на проблемных лекциях является результатом усвоения полученной информации посредством постановки проблемного вопроса и поиска путей его решения. На лекциях-консультациях изложение нового материала сопровождается постановкой вопросов и дискуссией в поисках ответов на эти вопросы. При проведении лекций особое внимание уделяется взаимосвязи рассматриваемых тем и вопросов с действующими гостями. Полное овладение требованиями данных гостей необходимо будет студентам при их дальнейшей самостоятельной практической деятельности на самых разнообразных предприятиях машиностроительной и металлургической отрасли. При рассмотрении тем данной дисциплины необходимо проводить достаточное количество примеров из практической деятельности ведущих предприятий города, региона и России, а также использовать опыт известных мировых лидеров в области машиностроения и металлургии. Для этого необходимо рассмотрение материалов обновленной печати, информационных писем предприятий, а также информации Медиа изданий.

При проведении практических и лабораторных занятий используются работа в команде и методы ИТ, в достаточном объеме используются имеющиеся модели, образцы и элементы различного оборудования, плакаты, фотографии и раздаточные материалы.

Самостоятельная работа стимулирует студентов в процессе подготовки домашних заданий, при решении задач на практических занятиях, при подготовке к контрольным работам и итоговой аттестации.

Для изучения дисциплины предусмотрены практические занятия в интерактивной форме.

Практические занятия проводятся для закрепления и углубления знаний, полученных студентами на лекциях и должны способствовать выработке у них навыков постановки, формализации, построения блок-схем принятия решений, построение твердотельных моделей и реализации решений с помощью пакета Autodesk Fusion 360.

В освоении дисциплины инвалидами и лицами с ограниченными возможностями здоровья большое значение имеет индивидуальная консультационная работа.

6 Учебно-методическое обеспечение самостоятельной работы обучающихся

Представлено в приложении 1.

7 Оценочные средства для проведения промежуточной аттестации

Представлены в приложении 2.

8 Учебно-методическое и информационное обеспечение дисциплины (модуля)

а) Основная литература:

Пожидаев, Ю. А. Компьютерное моделирование и создание проектно-конструкторской документации в машиностроении средствами САПР. Инженерная и компьютерная графика в Autodesk Inventor, AutoCAD : учебное пособие.

Ч. 1 / Ю. А. Пожидаев, Е. А. Свистунова, О. М. Веремей ; МГТУ. - Магнитогорск : МГТУ, 2016. - 1 электрон. опт. диск (CD-ROM). - Загл. с титул. экрана. - URL: <https://magtu.informsystema.ru/uploader/fileUpload?name=2525.pdf&show=dcatalogues/1/1130327/2525.pdf&view=true> (дата обращения: 23.10.2020). - Макрообъект. - Текст : электронный. - Сведения доступны также на CD-ROM.

б) Дополнительная литература:

Горбатьок С.М., Каменев А.В., Глухов Л.М. Конструирование машин и оборудования металлургических производств. В 2 х томах [Электронный ресурс]: учебник. – Издательство «Лань» Электронно-библиотечная система, 2008. Режим доступа: http://e.lanbook.com/books/element.php?pl1_id=2077&login-failed=1

Загл. с экрана.

Громов, С. В. Машинная графика и основы САПР. Основные возможности AutoCAD 2000 : учебное пособие / С. В. Громов, Е. А. Калашников. — Москва : МИСИС, 2002. — 56 с. — Текст : электронный // Лань : электронно-библиотечная система. — URL: <https://e.lanbook.com/book/116728> (дата обращения: 08.11.2020). — Режим доступа: для авториз. пользователей.

Основы диагностики и надежности технических объектов : учебное пособие / В. П. Анцупов, А. Г. Корчунов, А. В. Анцупов (мл.), А. В. Анцупов ; МГТУ, [каф. МОМЗ]. - Магнитогорск, 2012. - 114 с. : ил., схемы, табл. - URL: <https://magtu.informsystema.ru/uploader/fileUpload?name=521.pdf&show=dcatalogues/1/1092485/521.pdf&view=true> (дата обращения: 23.10.2020). - Макрообъект. - Текст : электронный. - Имеется печатный аналог.

Гузненков, В.Н. Autodesk Inventor 2012. Трехмерное моделирование деталей и создание чертежей. [Электронный ресурс] / В.Н. Гузненков, П.А. Журбенко. — Элек-трон. дан. — М. : ДМК Пресс, 2012. — 120 с. — Режим доступа: <http://e.lanbook.com/book/40001> — Загл. с экрана

в) Методические указания:

Анцупов, В. П. Изучение, расчет и исследование приводов прокатных станов : учебное пособие / В. П. Анцупов, А. В. Анцупов (мл.), А. В. Анцупов ; МГТУ. - Магнитогорск, 2009. - 86 с. : ил., схемы, табл. - URL: <https://magtu.informsystema.ru/uploader/fileUpload?name=268.pdf&show=dcatalogues/1/1060892/268.pdf&view=true> (дата обращения: 23.10.2020). - Макрообъект. - Текст : электронный. - Имеется печатный аналог.

г) Программное обеспечение и Интернет-ресурсы:

Программное обеспечение

Наименование ПО	№ договора	Срок действия лицензии
MS Office 2007 Professional	№ 135 от 17.09.2007	бессрочно
7Zip	свободно распространяемое ПО	бессрочно
Autodesk Inventor Professional 2011 Master Suite	К-526-11 от 22.11.2011	бессрочно
FAR Manager	свободно распространяемое ПО	бессрочно

Профессиональные базы данных и информационные справочные системы

Название курса	Ссылка
----------------	--------

Национальная информационно-аналитическая система – Российский индекс	URL: https://elibrary.ru/project_risc.asp
Электронные ресурсы библиотеки МГТУ им. Г.И. Носова	https://magtu.informsystema.ru/Marc.html?locale=ru
Поисковая система Академия Google (Google Scholar)	URL: https://scholar.google.ru/

9 Материально-техническое обеспечение дисциплины (модуля)

Материально-техническое обеспечение дисциплины включает:

Лекционная аудитория - 407. Оснащение: Мультимедийные средства хранения, передачи и представления информации.

Компьютерный класс: с пакетом программ из перечня и выходом в Интернет и с доступом в электронную информационно-образовательную среду университета - 407а.

Аудитории для самостоятельной работы: компьютерные классы - 407а. Персональные компьютеры с пакетом программ из перечня, выходом в Интернет и с доступом в электронную информационно-образовательную среду университета

Приложение 1

Учебно-методическое обеспечение самостоятельной работы обучающихся

По дисциплине предусмотрена аудиторная и внеаудиторная самостоятельная работа обучающихся.

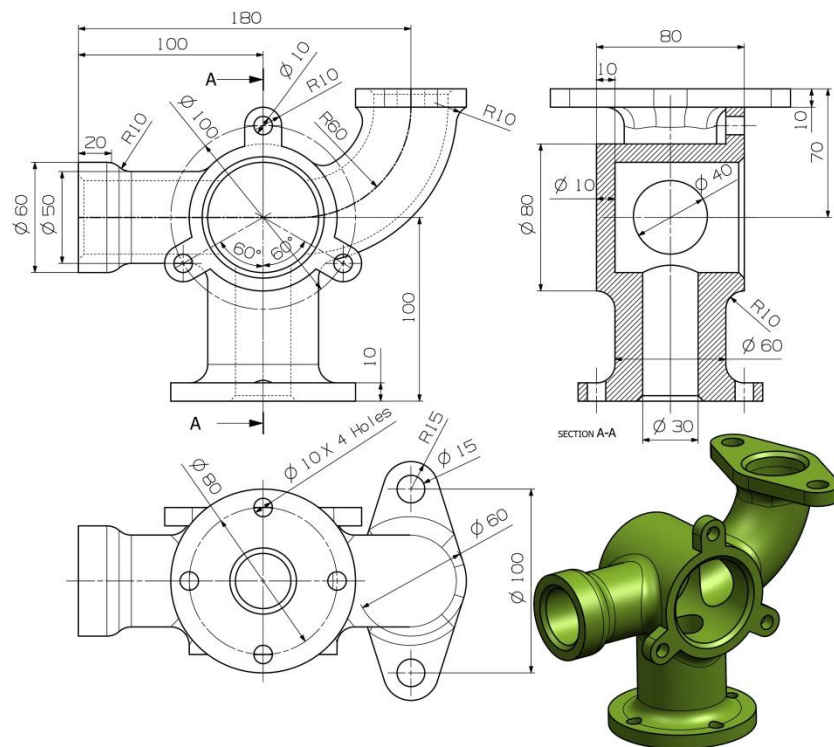
Аудиторная самостоятельная работа студентов предполагает работу с электронными учебниками и выполнение практических работ на занятиях.

Внеаудиторная самостоятельная работа обучающихся осуществляется в виде изучения литературы по соответствующему разделу с проработкой материала; выполнения домашних заданий.

Примерные индивидуальные домашние задания (ИДЗ):

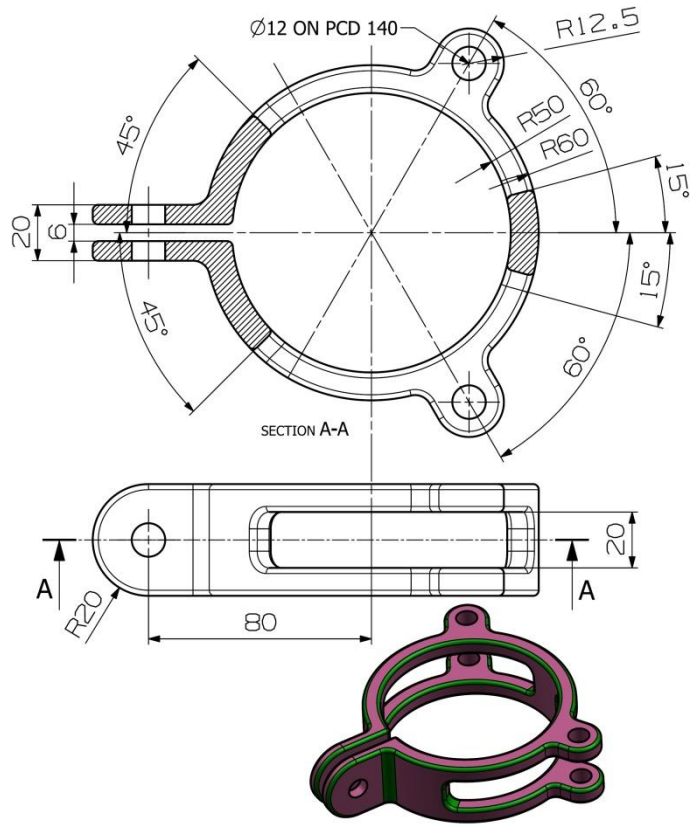
ИДЗ №1

По представленному чертежу создать 3D модель детали.



ИДЗ №2

По представленному чертежу создать 3D модель детали за наименьшее количество операций. Назначить материал, определить массово-центровые характеристики детали, физические свойства.



ИДЗ №3

По чертежу общего вида (по вариантам) разработать 3D модели деталей и 3D сборку устройства, создать сборочный чертеж и спецификацию. Произвести расчет на прочность.

3-е десятирование
№ Выходитель подачи топлива

Код	Изм.	Обозначение	Коллекция	Кол.	Материал
A3		M400.02.00.00.СБ	Выходитель	1	Сборочный чертеж
A3	1	M400.02.00.01	Корпус	1	Деталь
A3	2	M400.02.00.02	Штуцер	1	
A3	3	M400.02.00.03	Шайба	1	
A3	4	M400.02.00.04	Игла	1	
A4	5	M400.02.00.05	Клинок	1	
A4	6	M400.02.00.06	Втулка	1	
A4	7	M400.02.00.07	Шайба	1	
A4	8	M400.02.00.08	Шайба	1	
A4	9	M400.02.00.09	Шайба	1	
A4	10	M400.02.00.10	Шайба	1	
A4	11	M400.02.00.11	Шайба усилительная	1	
A4	12	M400.02.00.12	Пружина	1	
A4	13	M400.02.00.13	Молоточек	1	
A4	14	M400.02.00.14	Клинок	1	
	15		Специальные навыки		
			Гайка М15		
			ГОСТ 6915-70		

Выходитель служит для проверки подачи топлива в цилиндры двигателя. Это приспособление устанавливается между сопловой топливной насадкой и форсункой.

Для включения подачи топлива вращают маховичок поз. 13. Игла поз. 4, действуя на клинок поз. 5, сжимает пружину поз. 12, при этом топливо проходит через отверстие деталей поз. 6, 3, 2 и через нижнее резьбовое отверстие корпуса поз. 1 выходит наружу и собирается в мерный стакан (на чертеже не показан). Расход топлива, подаваемого поочередно в цилиндры двигателя, измеряют с помощью специальных устройств (на чертеже не показаны).

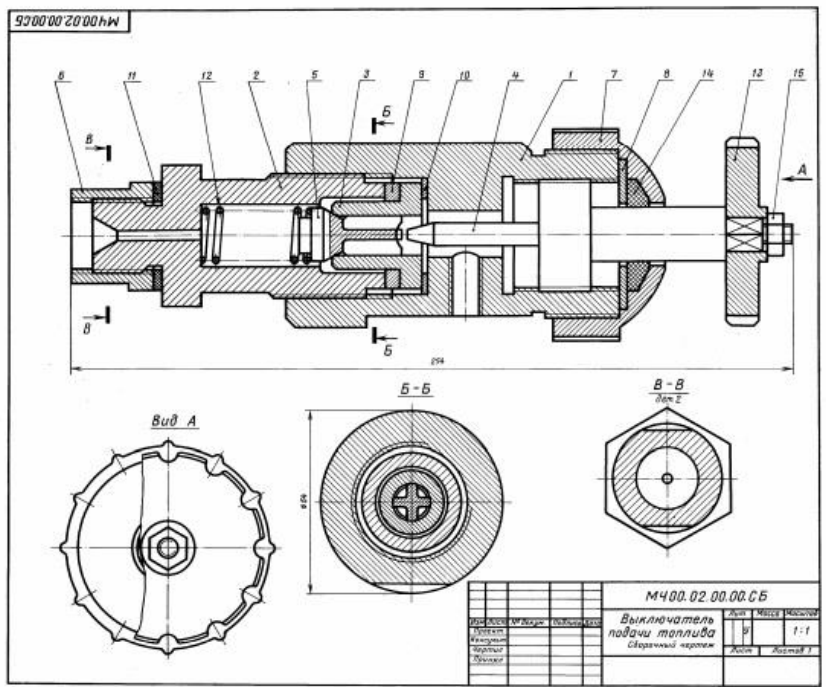
Задание

Выполнить чертежи деталей поз. 1 ... 5, 7, 12, 13. Деталь поз. 1 или поз. 2 изобразить в аксонометрической проекции.

Материалы деталей поз. 1 ... 4, 6, 8 ... 10 — Сталь 20 ГОСТ 1050-74, детали поз. 7 и 11 — Сталь 20 ГОСТ 1050-74, детали поз. 12 — Сталь 65Г ГОСТ 1050-74, детали поз. 11 — кожа.

Ответьте на вопросы:

1. Назовите все детали, изображенные на разрезе Б-Б.
2. Покажите контур детали поз. 2.
3. Можно ли назвать изображение Б-Б сечением?

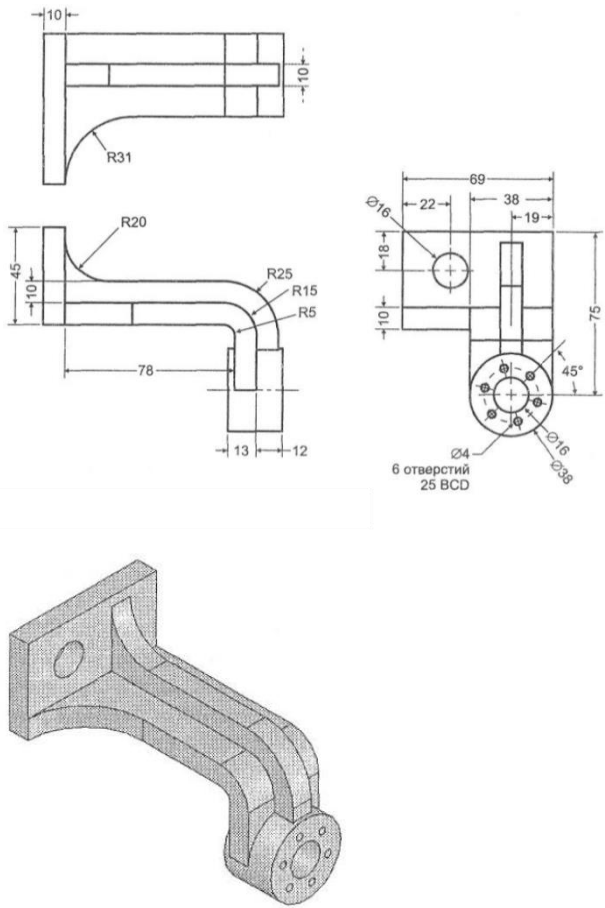


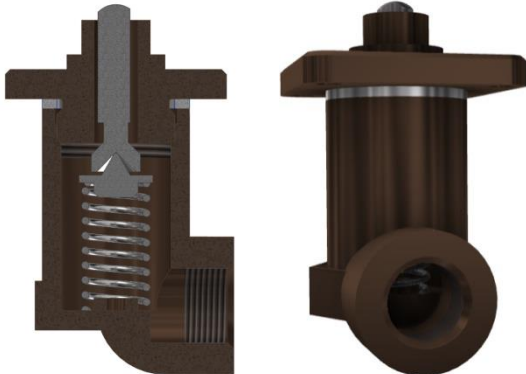
Приложение 2

Оценочные средства для проведения промежуточной аттестации

Промежуточная аттестация имеет целью определить степень достижения запланированных результатов обучения по дисциплине (модулю) за определенный период обучения (семестр) и проводится в форме зачета.

а) Планируемые результаты обучения и оценочные средства для проведения промежуточной аттестации:

Структурный элемент компетенции	Планируемые результаты обучения	Оценочные средства
ПК-2: Способен осуществлять компьютерное моделирование, визуализацию и презентацию модели объекта проектирования		
ПК-2.1	Выполняет компьютерное моделирование объектов проектирования	<p style="text-align: center;">Практические задания По представленному чертежу создать 3D модель детали.</p> 
ПК-2.2	Осуществляет визуализацию и презентацию результатов проектных работ	<p style="text-align: center;">Практические задания Разработать 3D модели деталей, входящих в сборочный узел. Собрать сборку с использованием сопряжений. Оформить сборочный чертеж и соответствующую техническую документацию.</p>

Структурный элемент компетенции	Планируемые результаты обучения	Оценочные средства
		

б) Порядок проведения промежуточной аттестации, показатели и критерии оценивания:

Промежуточная аттестация по дисциплине теоретические вопросы, позволяющие оценить уровень усвоения обучающимися знаний, и практические задания, выявляющие степень сформированности умений и владений, проводится в форме зачета.

Показатели и критерии оценивания зачета:

«зачтено» – обучающийся показывает средний уровень сформированности компетенций.

«не зачтено» – результат обучения не достигнут, студент не может показать знания на уровне воспроизведения и объяснения информации, не может показать интеллектуальные навыки решения простых задач, не может показать знания на уровне воспроизведения и объяснения информации.