



МИНИСТЕРСТВО НАУКИ И ВЫСШЕГО ОБРАЗОВАНИЯ  
РОССИЙСКОЙ ФЕДЕРАЦИИ

Федеральное государственное бюджетное образовательное учреждение  
высшего образования  
«Магнитогорский государственный технический университет им. Г.И. Носова»



**РАБОЧАЯ ПРОГРАММА ДИСЦИПЛИНЫ (МОДУЛЯ)**

***ОСНОВЫ РАБОТЫ В BLENDER***

Направление подготовки (специальность)  
15.04.02 Технологические машины и оборудование

Направленность (профиль/специализация) программы  
Инжиниринг в металлургическом машиностроении

Уровень высшего образования - магистратура


Форма обучения  
очная

Институт/ факультет	Институт металлургии, машиностроения и материалообработки
Кафедра	Проектирования и эксплуатации металлургических машин и оборудования
Курс	1
Семестр	1

Магнитогорск  
2023 год

Рабочая программа составлена на основе ФГОС ВО - магистратура по направлению подготовки 15.04.02 Технологические машины и оборудование (приказ Минобрнауки России от 14.08.2020 г. № 1026)


Рабочая программа рассмотрена и одобрена на заседании кафедры Проектирования и эксплуатации металлургических машин и оборудования  
08.02.2024, протокол №4

Зав. кафедрой  А.Г. Корчугов

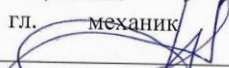
Рабочая программа одобрена методической комиссией ИММиМ  
20.02.2024 г. протокол №4

Председатель  А.С. Савигов

Рабочая программа составлена:

доцент кафедры ПиЭММиО, канд. техн. наук  А.В. Анцупов

Рецензент:

гл. механик  ООО НПЦ "Гальва" , канд. техн. наук  
В.А. Русанов

## Лист актуализации рабочей программы

---

Рабочая программа пересмотрена, обсуждена и одобрена для реализации в 2024 - 2025 учебном году на заседании кафедры Проектирования и эксплуатации металлургических

Протокол от \_\_\_\_\_ 20\_\_ г. № \_\_\_\_  
Зав. кафедрой \_\_\_\_\_ А.Г. Корчунов

---

Рабочая программа пересмотрена, обсуждена и одобрена для реализации в 2025 - 2026 учебном году на заседании кафедры Проектирования и эксплуатации металлургических

Протокол от \_\_\_\_\_ 20\_\_ г. № \_\_\_\_  
Зав. кафедрой \_\_\_\_\_ А.Г. Корчунов

### **1 Цели освоения дисциплины (модуля)**

Целью преподавания дисциплины является:

- овладение достаточным уровнем общепрофессиональных и профессиональных компетенций;
- овладение современными методами моделирования на базе программного пакета Blender.

### **2 Место дисциплины (модуля) в структуре образовательной программы**

Дисциплина Основы работы в Blender входит в часть учебного плана формируемую участниками образовательных отношений образовательной программы.

Для изучения дисциплины необходимы знания (умения, владения), сформированные в результате изучения дисциплин/ практик:

Основы проектирования машин, агрегатов и процессов металлургического производства

Основы проектирования машин, агрегатов и процессов металлургического производства

Знания (умения, владения), полученные при изучении данной дисциплины будут необходимы для изучения дисциплин/практик:

Подготовка к процедуре защиты и защита выпускной квалификационной работы

Подготовка и сдача государственного экзамена

Промышленный дизайн

### **3 Компетенции обучающегося, формируемые в результате освоения дисциплины (модуля) и планируемые результаты обучения**

В результате освоения дисциплины (модуля) «Основы работы в Blender» обучающийся должен обладать следующими компетенциями:

Код индикатора	Индикатор достижения компетенции
ПК-2	Способен осуществлять компьютерное моделирование, визуализацию и презентацию модели объекта проектирования
ПК-2.1	Выполняет компьютерное моделирование объектов проектирования
ПК-2.2	Осуществляет визуализацию и презентацию результатов проектных работ

#### 4. Структура, объём и содержание дисциплины (модуля)

Общая трудоемкость дисциплины составляет 2 зачетных единиц 72 акад. часов, в том числе:

- контактная работа – 37 акад. часов;
- аудиторная – 36 акад. часов;
- внеаудиторная – 1 акад. часов;
- самостоятельная работа – 35 акад. часов;
- в форме практической подготовки – 0 акад. час;

Форма аттестации - зачет

Раздел/ тема дисциплины	Семестр	Аудиторная контактная работа (в акад. часах)			Самостоятельная работа студента	Вид самостоятельной работы	Форма текущего контроля успеваемости и промежуточной аттестации	Код компетенции
		Лек.	лаб. зан.	практ. зан.				
1. Основы работы в Blender								
1.1 Основы моделирования	1	8		8	15	изучение материала	Устный опрос	ПК-2.1, ПК-2.2
1.2 Основы визуализации и анимации		10		10	20	изучение материала	Устный опрос	ПК-2.1, ПК-2.2
Итого по разделу		18		18	35			
Итого за семестр		18		18	35		зачёт	
Итого по дисциплине		18		18	35		зачет	

## **5 Образовательные технологии**

Для реализации предусмотренных видов учебной работы в качестве образовательных технологий в преподавании дисциплины используются традиционная и модульно-компетентностная технологии.

Передача необходимых теоретических знаний и формирование основных представлений по курсу происходит с использованием мультимедийного оборудования.

Лекции проходят в традиционной форме, в форме лекций-консультаций и проблемных лекций. Теоретический материал на проблемных лекциях является результатом усвоения полученной информации посредством постановки проблемного вопроса и поиска путей его решения. На лекциях-консультациях изложение нового материала сопровождается постановкой вопросов и дискуссией в поисках ответов на эти вопросы. При проведении лекций особое внимание уделяется взаимосвязи рассматриваемых тем и вопросов с действующими гостями. Полное овладение требованиями данных гостей необходимо будет студентам при их дальнейшей самостоятельной практической деятельности на самых разнообразных предприятиях машиностроительной и металлургической отрасли. При рассмотрении тем данной дисциплины необходимо проводить достаточное количество примеров из практической деятельности ведущих предприятий города, региона и России, а также использовать опыт известных мировых лидеров в области машиностроения и металлургии. Для этого необходимо рассмотрение материалов обновленной печати, информационных писем предприятий, а также информации Медиа изданий.

При проведении практических занятий используются работа в команде и методы ИТ, в достаточном объеме используются имеющиеся модели, образцы и элементы различного оборудования, плакаты, фотографии и раздаточные материалы.

Самостоятельная работа стимулирует студентов в процессе подготовки домашних заданий, при решении задач на практических занятиях, при подготовке к контрольным работам и итоговой аттестации.

Для изучения дисциплины предусмотрены практические занятия в интерактивной форме.

Практические занятия проводятся для закрепления и углубления знаний, полученных студентами на лекциях и должны способствовать выработке у них навыков постановки, формализации, построения блок-схем принятия решений, построение твердотельных моделей и реализации решений с помощью пакета Blender.

В освоении дисциплины инвалидами и лицами с ограниченными возможностями здоровья большое значение имеет индивидуальная консультационная работа.

## **6 Учебно-методическое обеспечение самостоятельной работы обучающихся**

Представлено в приложении 1.

## **7 Оценочные средства для проведения промежуточной аттестации**

Представлены в приложении 2.

## **8 Учебно-методическое и информационное обеспечение дисциплины (модуля)**

### **а) Основная литература:**

Пожидаев, Ю. А. Компьютерное моделирование и создание проектно-конструкторской документации в машиностроении средствами САПР. Инженерная и компьютерная графика в Autodesk Inventor, AutoCAD : учебное пособие. Ч. 1 / Ю. А. Пожидаев, Е. А. Свистунова, О. М. Веремей ; МГТУ. - Магнитогорск : МГТУ, 2016. - 1 электрон. опт. диск (CD-ROM). - Загл. с титул. экрана. - URL:

<https://magtu.informsystema.ru/uploader/fileUpload?name=2525.pdf&show=dcatalogues/1/1130327/2525.pdf&view=true> (дата обращения: 23.10.2020). - Макрообъект. - Текст : электронный. - Сведения доступны также на CD-ROM.

**б) Дополнительная литература:**

Горбатьок С.М., Каменев А.В., Глухов Л.М. Конструирование машин и оборудования металлургических производств. В 2 х томах [Электронный ресурс]: учебник. – Издательство «Лань» Электронно-библиотечная система, 2008. Режим доступа: [http://e.lanbook.com/books/element.php?pl1\\_id=2077&login-failed=1](http://e.lanbook.com/books/element.php?pl1_id=2077&login-failed=1)

Загл. с экрана.

Громов, С. В. Машинная графика и основы САПР. Основные возможности AutoCAD 2000 : учебное пособие / С. В. Громов, Е. А. Калашников. — Москва : МИСИС, 2002. — 56 с. — Текст : электронный // Лань : электронно-библиотечная система. — URL: <https://e.lanbook.com/book/116728> (дата обращения: 08.11.2020). — Режим доступа: для авториз. пользователей.

Основы диагностики и надежности технических объектов : учебное пособие / В. П. Анцупов, А. Г. Корчунов, А. В. Анцупов (мл.), А. В. Анцупов ; МГТУ, [каф. МОМЗ]. - Магнитогорск, 2012. - 114 с. : ил., схемы, табл. - URL: <https://magtu.informsystema.ru/uploader/fileUpload?name=521.pdf&show=dcatalogues/1/1092485/521.pdf&view=true> (дата обращения: 23.10.2020). - Макрообъект. - Текст : электронный. - Имеется печатный аналог.

Гузненков, В.Н. Autodesk Inventor 2012. Трехмерное моделирование деталей и создание чертежей. [Электронный ресурс] / В.Н. Гузненков, П.А. Журбенко. — Элек-трон. дан. — М. : ДМК Пресс, 2012. — 120 с. — Режим доступа: <http://e.lanbook.com/book/40001> — Загл. с экрана

**в) Методические указания:**

Анцупов, В. П. Изучение, расчет и исследование приводов прокатных станов : учебное пособие / В. П. Анцупов, А. В. Анцупов (мл.), А. В. Анцупов ; МГТУ. - Магнитогорск, 2009. - 86 с. : ил., схемы, табл. - URL: <https://magtu.informsystema.ru/uploader/fileUpload?name=268.pdf&show=dcatalogues/1/1060892/268.pdf&view=true> (дата обращения: 23.10.2020). - Макрообъект. - Текст : электронный. - Имеется печатный аналог.

**г) Программное обеспечение и Интернет-ресурсы:**

**Программное обеспечение**

Наименование ПО	№ договора	Срок действия лицензии
MS Office 2007 Professional	№ 135 от 17.09.2007	бессрочно

**Профессиональные базы данных и информационные справочные системы**

Название курса	Ссылка
Поисковая система Академия Google (Google Scholar)	URL: <a href="https://scholar.google.ru/">https://scholar.google.ru/</a>
Электронные ресурсы библиотеки МГТУ им. Г.И. Носова	<a href="https://magtu.informsystema.ru/Marc.html?locale=ru">https://magtu.informsystema.ru/Marc.html?locale=ru</a>
Национальная информационно-аналитическая система – Российский индекс научного	URL: <a href="https://elibrary.ru/project_risc.asp">https://elibrary.ru/project_risc.asp</a>

## **9 Материально-техническое обеспечение дисциплины (модуля)**

Материально-техническое обеспечение дисциплины включает:

Лекционная аудитория. Оснащение: Мультимедийные средства хранения, передачи и представления информации.

Компьютерный класс: с пакетом программ из перечня и выходом в Интернет и с доступом в электронную информационно-образовательную среду университета

Аудитории для самостоятельной работы: компьютерные классы; читальные залы библиотеки: Персональные компьютеры с пакетом программ из перечня, выходом в Интернет и с доступом в электронную информационно-образовательную среду университета



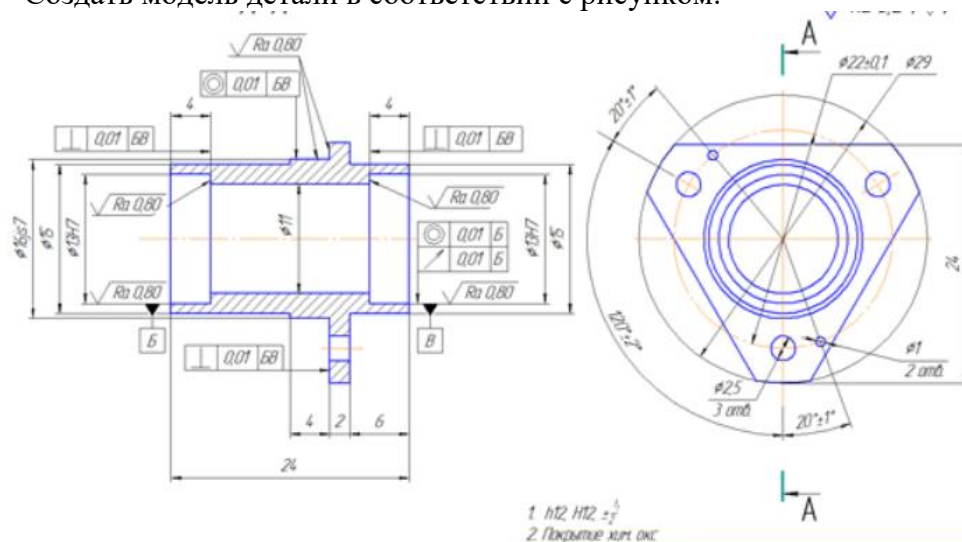
## Приложение 1

Самостоятельное изучение учебной и научной литературы по темам разделов читаемой дисциплины заключается в освоении соответствующих разделов основной литературы.

Подготовка к практическим занятиям заключается в изучении теоретических разделов источника 1 методических указаний, оформлении отчетов по выполненным работам и к подготовке их к защите.

### **Примерные задания для проработки материала и подготовки к зачету:**

1. Создать модель детали в соответствии с рисунком:



### **Рис. Эскиз детали**

2. Создать анимацию облета камеры вокруг детали, представленной на рисунке с изменением ее прозрачности с целью показа внутренних конструктивных элементов
3. Создать фотореалистичное отображение детали, изготовленной из различных материалов
4. Подобрать режимы фрезерной обработки детали:



## Приложение 2

### а) Планируемые результаты обучения и оценочные средства для проведения промежуточной аттестации:

Структурный элемент компетенции	Планируемые результаты обучения	Оценочные средства
ПК-2 Способен осуществлять компьютерное моделирование, визуализацию и презентацию модели объекта проектирования		
ПК-2.1	Выполняет компьютерное моделирование объектов проектирования	Разработать модель детали с натуры (комплект деталей находится в препараторской)
ПК-2.2	Осуществляет визуализацию и презентацию результатов проектных работ	Создать визуализацию модели детали

**б) Порядок проведения промежуточной аттестации, показатели и критерии оценивания:**

Промежуточная аттестация по дисциплине включает теоретические вопросы, позволяющие оценить уровень усвоения обучающимися знаний, и практические задания, выявляющие степень сформированности умений и владений, проводится в форме зачета.

**Показатели и критерии оценивания зачета:**

– **«Зачтено»** ставится, если обучающийся показывает удовлетворительный уровень знаний основных понятий и определений, умений применять современные образовательные технологии, использовать новые знания и умения, корректно выражать и аргументированно обосновывать положения предметной области знания и владения профессиональным языком предметной области знания.

– **«Незачтено»** ставится, если обучающийся показывает слабый уровень знаний основных понятий и определений, умений применять современные образовательные технологии, использовать новые знания и умения, корректно выражать и аргументированно обосновывать положения предметной области знания и владения профессиональным языком предметной области знания.