



МИНИСТЕРСТВО НАУКИ И ВЫСШЕГО ОБРАЗОВАНИЯ
РОССИЙСКОЙ ФЕДЕРАЦИИ

Федеральное государственное бюджетное образовательное учреждение
высшего образования
«Магнитогорский государственный технический университет им. Г.И. Носова»



РАБОЧАЯ ПРОГРАММА ДИСЦИПЛИНЫ (МОДУЛЯ)

***ЭКСПЕРТИЗА КОНСТРУКТОРСКОЙ И ТЕХНОЛОГИЧЕСКОЙ
ДОКУМЕНТАЦИИ***

Направление подготовки (специальность)

15.04.02 Технологические машины и оборудование

Направленность (профиль/специализация) программы

Инжиниринг в металлургическом машиностроении

Уровень высшего образования - магистратура

Форма обучения

очная

Институт/ факультет	Институт металлургии, машиностроения и материалообработки
Кафедра	Проектирования и эксплуатации металлургических машин и оборудования
Курс	2
Семестр	3

Магнитогорск
2024 год


Рабочая программа составлена на основе ФГОС ВО - магистратура по направлению подготовки 15.04.02 Технологические машины и оборудование (приказ Минобрнауки России от 14.08.2020 г. № 1026)


Рабочая программа рассмотрена и одобрена на заседании кафедры Проектирования и эксплуатации металлургических машин и оборудования
08.02.2024, протокол № 4

Зав. кафедрой  А.Г. Корчунов

Рабочая программа одобрена методической комиссией ИММиМ
20.02.2024 г. протокол № 4

Председатель  А.С. Савинов

Рабочая программа составлена:
доцент кафедры ПиЭММиО, канд. техн. наук  Е.С.
Рыкина

Рецензент:
гл. механик ООО НПЦ "Гальва" , канд. техн. наук  В.А.
Русанов

Лист актуализации рабочей программы

Рабочая программа пересмотрена, обсуждена и одобрена для реализации в 2025 - 2026 учебном году на заседании кафедры Проектирования и эксплуатации металлургических

Протокол от _____ 20__ г. № ____
Зав. кафедрой _____ А.Г. Корчунов

Рабочая программа пересмотрена, обсуждена и одобрена для реализации в 2026 - 2027 учебном году на заседании кафедры Проектирования и эксплуатации металлургических

Протокол от _____ 20__ г. № ____
Зав. кафедрой _____ А.Г. Корчунов

1 Цели освоения дисциплины (модуля)

Целями освоения дисциплины «Экспертиза конструкторской и технологической документации» являются: подготовка слушателей по основным вопросам проведения экспертизы документации.

Задачи изучения дисциплины:

- изучение стандартов для проведения экспертизы;
- решение задач по разработке конструкторской и технологической документации в соответствии с требованиями ГОСТ;
- овладение достаточным уровнем компетенций в соответствии с требованиями ФГОС ВО по направлению 15.04.02. «Технологические машины и оборудование», направленность «Инжиниринг в металлургическом машиностроении».

2 Место дисциплины (модуля) в структуре образовательной программы

Дисциплина Экспертиза конструкторской и технологической документации входит в обязательную часть учебного плана образовательной программы.

Для изучения дисциплины необходимы знания (умения, владения), сформированные в результате изучения дисциплин/ практик:

Методология и методы научного исследования

Проектирование технологического оборудования

Знания (умения, владения), полученные при изучении данной дисциплины будут необходимы для изучения дисциплин/практик:

Подготовка к процедуре защиты и защита выпускной квалификационной работы

Производственная - научно-исследовательская практика

Инжиниринг металлургического оборудования

Производственная - технологическая (проектно-технологическая) практика

3 Компетенции обучающегося, формируемые в результате освоения дисциплины (модуля) и планируемые результаты обучения

В результате освоения дисциплины (модуля) «Экспертиза конструкторской и технологической документации» обучающийся должен обладать следующими компетенциями:

Код индикатора	Индикатор достижения компетенции
ОПК-2	Способен осуществлять экспертизу технической документации при реализации технологического процесса;
ОПК-2.1	Решает профессиональные задачи по разработке конструкторской и технологической документации в соответствии с требованиями ГОСТ
ОПК-2.2	Осуществляет экспертизу технической документации

4. Структура, объём и содержание дисциплины (модуля)

Общая трудоемкость дисциплины составляет 6 зачетных единиц 216 академических часов, в том числе:

- контактная работа – 72 академических часов;
- аудиторная – 68 академических часов;
- внеаудиторная – 4 академических часов;
- самостоятельная работа – 108,3 академических часов;
- в форме практической подготовки – 0 академических часов;
- подготовка к экзамену – 35,7 академических часов

Форма аттестации - экзамен

Раздел/ тема дисциплины	Семестр	Аудиторная контактная работа (в академических часах)			Самостоятельная работа студента	Вид самостоятельной работы	Форма текущего контроля успеваемости и промежуточной аттестации	Код компетенции
		Лек.	лаб. зан.	практ. зан.				
1.								
1.1 Тема 1. Введение в дисциплину. Основные термины и определения. Основные понятия метрологической экспертизы. Понятие метрологической экспертизы. Цели и задачи метрологической экспертизы. Способы выполнения задач метрологической экспертизы. Определение места метрологической экспертизы в производственном процессе	3	10		10	20	Изучение литературы	Устный опрос	ОПК-2.1, ОПК-2.2

<p>1.2 Тема 2. Законодательная и нормативная база для проведения метрологической экспертизы Нормативные основы метрологической экспертизы. Изучение нормативных документов, предусматривающих проведение работ по метрологической экспертизе (ГОСТ Р 8.563-96, ГОСТ Р 8.596-2002, ГОСТ 12.0.005-2003 и пр.). Причины проведения метрологической экспертизы на предприятии. Метрологическая служба предприятия. Подразделения, проводящие метрологическую экспертизу. Порядок проведения и оформления метрологической экспертизы. Требования к специалистам, проводящим метрологическую</p>		8		8	30	Изучение стандартов	Устный опрос	ОПК-2.1, ОПК-2.2
--	--	---	--	---	----	------------------------	--------------	---------------------

<p>1.3 Тема 3. Метрологическая экспертиза технологической документации Метрологическая экспертиза отдельных видов технической документации Структура технического задания. Оценка правильности построения технического задания. Оптимальность номенклатуры измеряемых параметров, правильность формы их записи. Изучение правил поверки средств измерений ПР 50.2.006-94, требования ГОСТ Р 8.568-97 по аттестации средств измерений, требования по методикам выполнения измерений ГОСТ Р 8.563-96. Изучение требований ГОСТ Р 8.417-2002 и рекомендаций МИ 1317-2004. Структура технических условий. Оценка правильности построения технических условий. Нормативные документы, на которые даются ссылки в</p>		8		10	30	Экспертиза технологической документации - индивидуальное задание	Проверка индивидуального задания	ОПК-2.1, ОПК-2.2
<p>1.4 Тема 4. Метрологическая экспертиза конструкторской документации Понятие деталь, чертеж детали, сборочная единица. Рациональность номенклатуры параметров. Виды и комплектность документов согласно ГОСТ 2.102-68. Содержание ГОСТ 24643-81, ГОСТ 25307-82, ГОСТ 8.051-81. Метрологическая экспертиза чертежа детали. Изучение положений ГОСТ 2.308-79, ГОСТ 2.309-73. Правильность терминологии на чертеже согласно ГОСТ 24642-81. Допуски и посадки согласно ГОСТ 25346-80 и ГОСТ 25347-82. Изучение правил нанесения размеров и предельных отклонений</p>		8	6	28,3	Экспертиза конструкторской документации - индивидуальное задание	Проверка индивидуального задания	ОПК-2.1, ОПК-2.2	
Итого по разделу		34	34	108,3				

Итого за семестр	34		34	108,3		экзамен	
Итого по дисциплине	34		34	108,3		экзамен	

5 Образовательные технологии

Образовательный процесс реализуется с помощью традиционных образовательных технологий: лекции и формы, направленные на теоретическую подготовку студентов (самостоятельная работа в аудитории, консультации) и формы, направленные на практическую подготовку (практические занятия и самостоятельная работа).

Лекции проходят в традиционной форме, в форме лекций-консультаций и проблемных лекций. Теоретический материал на проблемных лекциях является результатом усвоения полученной информации посредством постановки проблемного вопроса и поиска путей его решения. На лекциях-консультациях изложение нового материала сопровождается постановкой вопросов и дискуссией в поисках ответов на эти вопросы.

В образовательном процессе активно применяются мультимедийные технологии, презентации, содержащие различные виды информации: текстовую, звуковую, графическую. Широко применяются студентами электронные учебники, где представлен достаточно широкий арсенал мультимедийных средств. На практических занятиях - использование тестовых программ для закрепления и контроля знаний.

Самостоятельная работа студентов направлена на закрепление теоретического материала, изложенного преподавателем, на проработку тем, отведенных на самостоятельное изучение, на подготовку к практическим занятиям, подготовку к зачету по дисциплине.

6 Учебно-методическое обеспечение самостоятельной работы обучающихся

Представлено в приложении 1.

7 Оценочные средства для проведения промежуточной аттестации

Представлены в приложении 2.

8 Учебно-методическое и информационное обеспечение дисциплины (модуля)

а) Основная литература:

1. Стандартизация, метрология, подтверждение соответствия: Учебное пособие / Б.П. Боларев. - М.: НИЦ Инфра-М, 2013. - 254 с.: 60x90 1/16 + (Доп. мат. znanium.com). - (Высшее образование). (переплет) ISBN 978-5-16-006182-5, 500 экз.
<http://znanium.com/bookread.php?book=367365>

б) Дополнительная литература:

1. Метрологическое обеспечение технических систем: Учебное пособие / В.И. Кириллов. - М.: НИЦ ИНФРА-М; Мн.: Нов. знание, 2013. - 424 с. <http://znanium.com/bookread.php?book=406752>

2. Метрология и средства измерений: Учебное пособие / В.Ф. Пелевин. - М.: НИЦ ИНФРА-М; Мн.: Нов. знание, 2013. - 272 с. <http://znanium.com/bookread.php?book=406750>

3. Метрология, стандартизация и сертификация: нормирование точности: Учебник / С.А. Любомудров, А.А. Смирнов, С.Б. Тарасов. - М.: НИЦ Инфра-М, 2012. - 206 с. <http://znanium.com/bookread.php?book=278949>

3. Метрология, стандартизация, сертификация: Учебное пособие / А.И. Аристов, В.М. Приходько, И.Д. Сергеев, Д.С. Фатюхин. - М.: ИНФРА-М, 2012. - 256 с.: 60x90 1/16 + CD-ROM. - (Высшее образование). (переплет, cd rom) ISBN 978-5-16-004750-8, 1000 экз. <http://znanium.com/bookread.php?book=239847>

4. Управление качеством: Учебник / О.В. Аристов. - М.: ИНФРА-М, 2012. - 239 с.: ил.; 60x90 1/16. - (Высшее образование). (переплет) ISBN 978-5-16-001953-6, 2000

экз. <http://znanium.com/bookread.php?book=344544>

5. Стандартизация, метрология и подтверждение соответствия : учебник / М.А. Николаева, Л.В. Карташова. - М.: ИД ФОРУМ: ИНФРА-М, 2010. - 336 с.: ил.; 60x90 1/16. - (Высшее образование). (переплет) ISBN 978-5-8199-0418-3, 2000 экз. <http://znanium.com/bookread.php?book=189041>

6. Единая система технологической документации : ГОСТ 3.1001-81, ГОСТ 3.1102-81, ГОСТ 3.1103-82, ГОСТ 3.1105-84, ГОСТ 3.1107-81, ГОСТ 3.1109-82, ГОСТ 3.1116-79, ГОСТ 3.1118-82, ГОСТ 3.1119-83, ГОСТ 3.1120-83, ГОСТ 3.1121-84 - ГОСТ 3.1123-84 : [сборник БЗ 11-2002]. - М. : [Изд-во стандартов], 2003. - 213 с. : черт. - (Гос. стандарты). - 770 р. - Текст : непосредственный.

в) Методические указания:

1. Стандартизация, метрология и подтверждение соответствия. Практикум: Учебное пособие / М.А. Николаева, Л.В. Карташова, Т.П. Лебедева - М.: ИД ФОРУМ: НИЦ ИНФРА-М, 2014. - 64 с.: 60x90 1/16. - (Высшее образование). (о) ISBN 978-5-8199-0570-8, 300 экз. <http://znanium.com/bookread.php?book=428833>

г) Программное обеспечение и Интернет-ресурсы:

Программное обеспечение

Наименование ПО	№ договора	Срок действия лицензии
MS Office 2007 Professional	№ 135 от 17.09.2007	бессрочно
АСКОН Вертикаль в.2014	Д-261-17 от 16.03.2017	бессрочно
АСКОН Компас 3D в.16	Д-261-17 от 16.03.2017	бессрочно
7Zip	свободно распространяемое	бессрочно

Профессиональные базы данных и информационные справочные системы

Название курса	Ссылка
Электронная база периодических изданий East View Information Services, ООО «ИВИС»	https://dlib.eastview.com/
Национальная информационно-аналитическая система – Российский индекс научного цитирования (РИНЦ)	URL: https://elibrary.ru/project_risc.asp

Поисковая система Академия Google (Google Scholar)	URL: https://scholar.google.ru/
Электронные ресурсы библиотеки МГТУ им. Г.И. Носова	https://host.megaprolib.net/MP0109/Web
Федеральное государственное бюджетное учреждение «Федеральный институт промышленной собственности»	URL: http://www1.fips.ru/

9 Материально-техническое обеспечение дисциплины (модуля)

Материально-техническое обеспечение дисциплины включает:

Материально-техническое обеспечение дисциплины включает:

1. Аудитория для лекционных занятий: мультимедийные средства хранения, передачи и предоставления информации - ауд. 407.

2. Учебные аудитории для проведения практических занятий, групповых и индивидуальных консультаций, текущего контроля и промежуточной аттестации: персональные компьютеры с пакетом MS Office, выходом в Интернет и с доступом в электронную информационно-образовательную среду университета - ауд. 407а.

3. Помещения для самостоятельной работы обучающихся: персональные компьютеры с пакетом MS Office, КОМПАС 3D V16, выходом в Интернет и с доступом в электронную информационно-образовательную среду университета - ауд. 407а, ауд. 402.

4. Помещение для хранения и профилактического обслуживания учебного оборудования: стеллажи для хранения учебного оборудования.

Шкафы для хранения учебно-методической документации, учебного оборудования и учебно-наглядных пособий.

6 Учебно-методическое обеспечение самостоятельной работы обучающихся

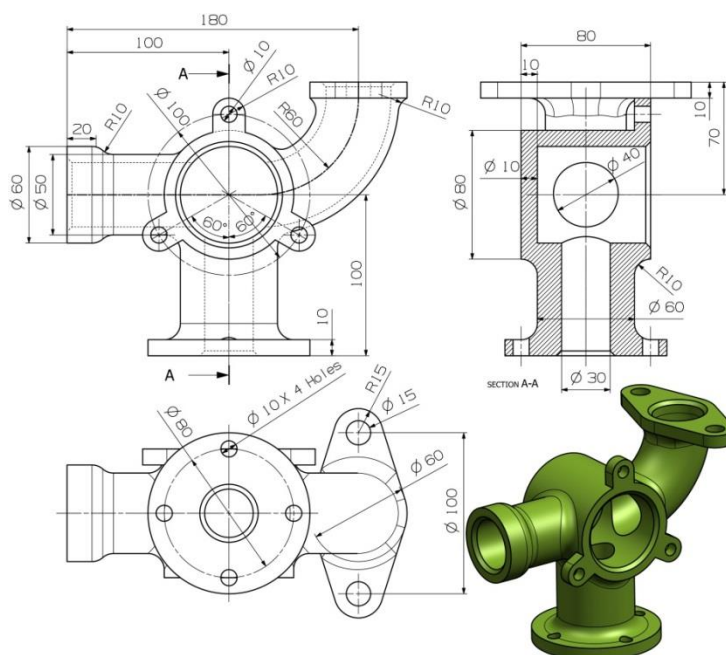
Самостоятельное изучение учебной и научной литературы по темам разделов читаемой дисциплины заключается в освоении соответствующих разделов основной литературы.

Подготовка к практическим занятиям заключается в изучении теоретических разделов, оформлении отчетов по выполненным работам и к подготовке их к защите.

Примерные индивидуальные домашние задания (ИДЗ):

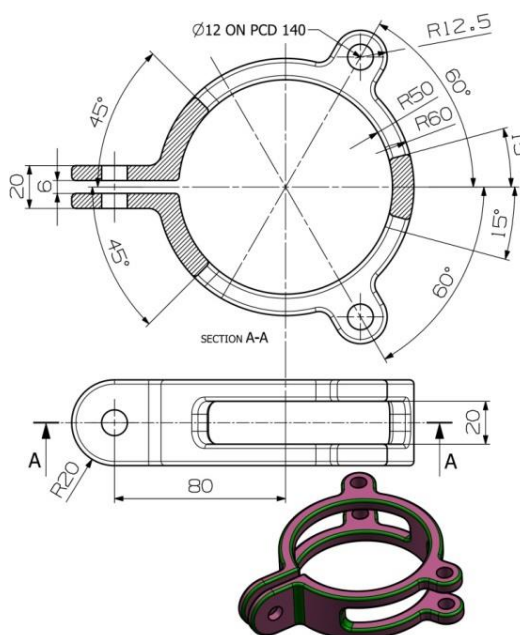
ИДЗ №1

Провести метрологическую экспертизу чертежа детали на соответствие ЕСКД. Исправить допущенные ошибки, дать заключение.



ИДЗ №2

Провести метрологическую экспертизу чертежа детали на соответствие ЕСКД. Исправить допущенные ошибки, дать заключение.



ИДЗ №3

Провести метрологическую экспертизу технологической документации на соответствие ЕСТД. Исправить допущенные ошибки, дать заключение.

ГОСТ 3.1118-82 Форма 2															
Дубл															
Взам															
Подл															
									ТП_АКРГ-4.0.08.000 СБ_Верхний блок	5	1				
Разраб	Решетникова Е.С.			МГТУ им. Носова			АКРГ-4.0.08.000 СБ			МГТУ им. Носова 10100.17					
Проверил	Анципов А.В.														
Утвердил	Сакунян С.С.														
Н. контр.	Кавказкина О.С.			Верхний блок											
А	Цех	Уч	РМ	Опер	Код наименования операции				Обозначение документа						
Б	Код наименования оборудования				СМ	Проф	Р	УТ	КР	КОИД	ЕН	ОП	Кит	Тпз	Тшт
К/М	Наименование детали с единицы или материала				Обозначение код										
A01				005	0400 Перемещение										
B02					2	18549	2-5	1	1	1	1	1	1	0,5	2
O03	1 Доставить детали к месту сборки на сборочный участок														
T04	Тележка 16 ГОСТ 13188-67														
A05	3	1		010	8800 Сварка										
B06	0850-4062 стал сварщика									1	1	1		0,5	1
B07	Св. полуавтомат ПДГ-253 PR				2	19906	2-5	2	1				1		
K08	Фланец				АКРГ-4.0.02.004										1
K09	Пластина верхнего блока				АКРГ-4.0.08.001										2
M10	Проволока 0,8 Св-08Г2С ГОСТ 2246-70											100 г	1		
T11	Узальник ГОСТ 12945-67														
T12	Захваты														
T13	Улары														
T14	Струбцины														
O15	1 Зачистить на деталях места под сварку														
T16	Щетка стальная ТУ 48-3609-22-84														
МК	Маршрутная карта														1

Образец отчёта о состоянии технической документации Отчёт о состоянии технической документации прошедшей МЭ на

(число)

(месяц)

(год)

Подразделение, предъявившее документацию	Количество проверенной документации	Количество не уточнённой документации	Примечание

7. Оценочные средства для проведения промежуточной аттестации

а) Планируемые результаты обучения и оценочные средства для проведения промежуточной аттестации:

Код индикатора	Индикатор достижения компетенции	Оценочные средства
ОПК-2: Способен осуществлять экспертизу технической документации при реализации технологического процесса;		
ОПК-2.1	Решает профессиональные задачи по разработке конструкторской и технологической документации в соответствии с требованиями ГОСТ	<p>Практическое задание:</p> <p>Изучить и сделать анализ образца технического задания и технических условий. Провести метрологическую экспертизу технического задания и технических условий. Результат в виде комплекта документов, требуемых при проведении метрологической экспертизе, в том числе таблица замечаний, рекомендации к их устранению, заключение.</p> <p>Перечень стандартов ЕСКД и ЕСТД для проведения экспертизы:</p> <p>ГОСТ 2.301-68. Форматы</p> <p>ГОСТ 2.302-68. Масштабы</p> <p>ГОСТ 2.303-68. Линии</p> <p>ГОСТ 2.304-81. Шрифты чертежные</p> <p>ГОСТ 2.305-2008. Изображения - виды, разрезы, сечения</p> <p>ГОСТ 2.306-68. Обозначения графические материалов и правила их нанесения на чертежах</p> <p>ГОСТ 2.307-2011. Нанесение размеров и предельных отклонений</p> <p>ГОСТ 2.308-2011. Указания допусков формы и расположения поверхностей</p> <p>ГОСТ 2.309-73. Обозначения шероховатости поверхностей</p> <p>ГОСТ 2.310-68. Нанесение на чертежах обозначений</p>

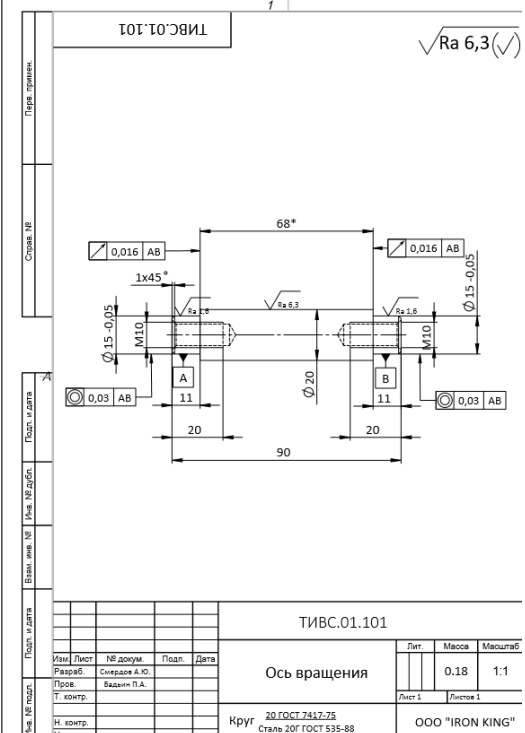
Код индикатора	Индикатор достижения компетенции	Оценочные средства
		<p>покрытий, термической и других видов обработки</p> <p>ГОСТ 2.311-68. Изображение резьбы</p> <p>ГОСТ 2.312-72. Условные изображения и обозначения швов сварных соединений</p> <p>ГОСТ 2.313-82. Условные изображения и обозначения неразъемных соединений</p> <p>ГОСТ 2.314-68. Указания на чертежах о маркировании и клеймении изделий</p> <p>ГОСТ 2.315-68. Изображения упрощенные и условные крепежных деталей</p> <p>ГОСТ 2.316-2008. Правила нанесения надписей, технических требований и таблиц на графических документах. Общие положения</p> <p>ГОСТ 2.318-81. Правила упрощенного нанесения размеров отверстий</p> <p>ГОСТ 2.320-82. Правила нанесения размеров, допусков и посадок конусов</p> <p>ГОСТ 2.321-84. Обозначения буквенные</p> <p>ГОСТ 2.401-68. Правила выполнения чертежей пружин</p> <p>ГОСТ 2.420-69. Упрощенные изображения подшипников качения на сборочных чертежах</p> <p>ГОСТ 3.1001-2011 Единая система технологической документации. Общие положения</p> <p>ГОСТ 3.1001-81 Единая система технологической документации. Общие положения. Заменен на ГОСТ 3.1001-2011.</p> <p>ГОСТ 3.1102-2011 Единая система технологической документации. Стадии разработки и виды документов. Общие положения</p> <p>ГОСТ 3.1102-81 Единая система технологической документации. Стадии разработки и виды документов. Заменен на ГОСТ 3.1102-2011.</p>

Код индикатора	Индикатор достижения компетенции	Оценочные средства
		<p>ГОСТ 3.1103-2011 Единая система технологической документации. Основные надписи. Общие положения</p> <p>ГОСТ 3.1103-82 Единая система технологической документации. Основные надписи. Заменен на ГОСТ 3.1103-2011.</p> <p>ГОСТ 3.1104-81 Единая система технологической документации. Общие требования к формам, бланкам и документам. Заменен на ГОСТ 3.1130-93.</p> <p>ГОСТ 3.1105-2011 Единая система технологической документации. Формы и правила оформления документов общего назначения</p> <p>ГОСТ 3.1105-84 Единая система технологической документации. Формы и правила оформления документов общего назначения. Заменен на ГОСТ 3.1105-2011.</p> <p>ГОСТ 3.1107-81 Единая система технологической документации. Опоры, зажимы и установочные устройства. Графические обозначения</p> <p>ГОСТ 3.1109-82 Единая система технологической документации. Термины и определения основных понятий</p> <p>ГОСТ 3.1116-2011 Единая система технологической документации. Нормоконтроль</p> <p>ГОСТ 3.1116-79 Единая система технологической документации. Нормоконтроль. Заменен на ГОСТ 3.1116-2011.</p> <p>ГОСТ 3.1118-82 Единая система технологической документации. Формы и правила оформления маршрутных карт</p> <p>ГОСТ 3.1119-83 Единая система технологической документации. Общие требования к комплектности и оформлению комплектов документов на единичные технологические процессы</p> <p>ГОСТ 3.1120-83 Единая система технологической документации. Общие правила отражения и</p>

Код индикатора	Индикатор достижения компетенции	Оценочные средства
		<p>оформления требований безопасности труда в технологической документации</p> <p>ГОСТ 3.1121-84 Единая система технологической документации. Общие требования к комплектности и оформлению комплектов документов на типовые и групповые технологические процессы (операции)</p> <p>ГОСТ 3.1122-84 Единая система технологической документации. Формы и правила оформления документов специального назначения. Ведомости технологические</p> <p>ГОСТ 3.1123-84 Единая система технологической документации. Формы и правила оформления технологических документов, применяемых при нормировании расхода материалов</p> <p>ГОСТ 3.1125-88 Единая система технологической документации. Правила графического выполнения элементов литейных форм и отливок</p> <p>ГОСТ 3.1126-88 Единая система технологической документации. Правила выполнения графических документов на поковки</p> <p>ГОСТ 3.1127-93 Единая система технологической документации. Общие правила выполнения текстовых технологических документов</p> <p>ГОСТ 3.1128-93 Единая система технологической документации. Общие правила выполнения графических технологических документов</p> <p>ГОСТ 3.1129-93 Единая система технологической документации. Общие правила записи технологической информации в технологических документах на технологические процессы и операции</p> <p>ГОСТ 3.1130-93 Единая система технологической документации. Общие требования к формам и бланкам документов</p> <p>ГОСТ 3.1201-85 Единая система технологической документации. Система обозначения технологической</p>

Код индикатора	Индикатор достижения компетенции	Оценочные средства
		<p>документации</p> <p>ГОСТ 3.1401-85 Единая система технологической документации. Формы и правила оформления документов на технологические процессы литья</p> <p>ГОСТ 3.1402-84 Единая система технологической документации. Формы и правила оформления документов на технологические процессы раскроя материалов</p> <p>ГОСТ 3.1403-85 Единая система технологической документации. Формы и правила оформления документов на технологические процессы и операции ковки и штамповки</p> <p>ГОСТ 3.1404-86 Единая система технологической документации. Формы и правила оформления документов на технологические процессы и операции обработки резанием</p> <p>ГОСТ 3.1405-86 Единая система технологической документации. Формы и требования к заполнению и оформлению документов на технологические процессы термической обработки</p> <p>ГОСТ 3.1407-86 Единая система технологической документации. Формы и требования к заполнению и оформлению документов на технологические процессы (операции), специализированные по методам сборки</p> <p>ГОСТ 3.1408-85 Единая система технологической документации. Формы и правила оформления документов на технологические процессы получения покрытий</p> <p>ГОСТ 3.1409-86 Единая система технологической документации. Формы и требования к заполнению и оформлению документов на технологические процессы (операции) изготовления изделий из пластмасс и резины</p> <p>ГОСТ 3.1412-87 Единая система технологической документации. Требования к оформлению документов</p>

Код индикатора	Индикатор достижения компетенции	Оценочные средства
		<p>на технологические процессы изготовления изделий методом порошковой металлургии. Утратил силу в РФ.</p> <p>ГОСТ 3.1428-91 Единая система технологической документации. Правила оформления документов на технологические процессы (операции) изготовления печатных плат</p> <p>ГОСТ 3.1502-74 Единая система технологической документации. Правила оформления документов на технический контроль. Утратил силу в РФ.</p> <p>ГОСТ 3.1502-85 Единая система технологической документации. Формы и правила оформления документов на технический контроль</p> <p>ГОСТ 3.1507-84 Единая система технологической документации. Правила оформления документов на испытания</p> <p>ГОСТ 3.1603-91 Единая система технологической документации. Правила оформления документов на технологические процессы (операции) сбора и сдачи технологических отходов</p> <p>ГОСТ 3.1701-79 Единая система технологической документации. Правила записи операций и переходов. Холодная штамповка</p> <p>ГОСТ 3.1702-79 Единая система технологической документации. Правила записи операций и переходов. Обработка резанием</p> <p>ГОСТ 3.1703-79 Единая система технологической документации. Правила записи операций и переходов. Слесарные, слесарно-сборочные работы</p> <p>ГОСТ 3.1704-81 Единая система технологической документации. Правила записи операций и переходов. Пайка и лужение</p> <p>ГОСТ 3.1705-81 Единая система технологической документации. Правила записи операций и переходов. Сварка</p> <p>ГОСТ 3.1706-83 Единая система технологической</p>

Код индикатора	Индикатор достижения компетенции	Оценочные средства
		<p>документации. Правила записи операций и переходов. Ковка и горячая штамповка</p> <p>ГОСТ 3.1707-84 Единая система технологической документации. Правила записи операций и переходов. Литье</p> <p>ГОСТ 3.1901-74 Единая система технологической документации. Нормативно-техническая информация общего назначения, включаемая в формы технологических документов</p>
ОПК-2.2	Осуществляет экспертизу технической документации	<p>Практическое задание: Провести метрологическую экспертизу чертежа детали. Исправить допущенные ошибки и дать заключение.</p> 

б) Порядок проведения промежуточной аттестации, показатели и критерии оценивания:

Промежуточная аттестация по дисциплине «Экспертиза конструкторской и технологической документации» включает теоретические вопросы, позволяющие оценить уровень усвоения обучающимися знаний, и практические задания, выявляющие степень сформированности умений и владений, проводится в форме экзамена.

Показатели и критерии оценивания экзамена:

– на оценку «отлично» (5 баллов) – обучающийся демонстрирует высокий уровень сформированности компетенций, всестороннее, систематическое и глубокое знание

учебного материала, свободно выполняет практические задания, свободно оперирует знаниями, умениями, применяет их в ситуациях повышенной сложности.

– на оценку **«хорошо»** (4 балла) – обучающийся демонстрирует средний уровень сформированности компетенций: основные знания, умения освоены, но допускаются незначительные ошибки, неточности, затруднения при аналитических операциях, переносе знаний и умений на новые, нестандартные ситуации.

– на оценку **«удовлетворительно»** (3 балла) – обучающийся демонстрирует пороговый уровень сформированности компетенций: в ходе контрольных мероприятий допускаются ошибки, проявляется отсутствие отдельных знаний, умений, навыков, обучающийся испытывает значительные затруднения при оперировании знаниями и умениями при их переносе на новые ситуации.

– на оценку **«не зачтено»** (2 балла) – обучающийся демонстрирует знания не более 20% теоретического материала, допускает существенные ошибки, не может показать интеллектуальные навыки решения простых задач.