



МИНИСТЕРСТВО НАУКИ И ВЫСШЕГО ОБРАЗОВАНИЯ
РОССИЙСКОЙ ФЕДЕРАЦИИ

Федеральное государственное бюджетное образовательное учреждение
высшего образования
«Магнитогорский государственный технический университет им. Г.И. Носова»



УТВЕРЖДАЮ
Директор ИГДиТ
И.А. Пыталев

19.02.2024 г.

РАБОЧАЯ ПРОГРАММА ДИСЦИПЛИНЫ (МОДУЛЯ)

ИНЖЕНЕРНАЯ И КОМПЬЮТЕРНАЯ ГРАФИКА В ГОРНОМ ДЕЛЕ

Направление подготовки (специальность)
21.05.04 Горное дело

Направленность (профиль/специализация) программы
Маркшейдерское дело

Уровень высшего образования - специалитет

Форма обучения
очная

Институт/ факультет	Институт горного дела и транспорта
Кафедра	Горных машин и транспортно-технологических комплексов
Курс	1
Семестр	2

Магнитогорск
2024 год

Рабочая программа составлена на основе ФГОС ВО - специалитет по специальности 21.05.04 Горное дело (приказ Минобрнауки России от 12.08.2020 г. № 987)

Рабочая программа рассмотрена и одобрена на заседании кафедры Горных машин и транспортно-технологических комплексов

13.02.2024, протокол № 4

Зав. кафедрой  А.И. Курочкин


Рабочая программа одобрена методической комиссией ИГ ДиТ

19.02.2024 г. протокол № 3


Председатель  И.А. Пыталев

Согласовано:

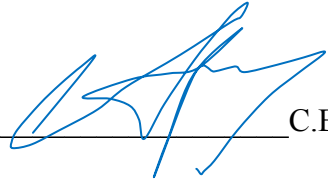
Зав. кафедрой Геологии, маркшейдерского дела и обогащения полезных ископаемых

 И.А. Гришин

Рабочая программа составлена:

доцент кафедры ГМиТТК, канд. техн. наук  О.Р. Панфилова

Рецензент:

Зам. начальника КРЦ-2 ООО "ОСК",  С.В. Немков

Лист актуализации рабочей программы

Рабочая программа пересмотрена, обсуждена и одобрена для реализации в 2025 - 2026 учебном году на заседании кафедры Горных машин и транспортно-технологических

Протокол от _____ 20__ г. № ____
Зав. кафедрой _____ А.И. Курочкин

Рабочая программа пересмотрена, обсуждена и одобрена для реализации в 2026 - 2027 учебном году на заседании кафедры Горных машин и транспортно-технологических

Протокол от _____ 20__ г. № ____
Зав. кафедрой _____ А.И. Курочкин

Рабочая программа пересмотрена, обсуждена и одобрена для реализации в 2027 - 2028 учебном году на заседании кафедры Горных машин и транспортно-технологических

Протокол от _____ 20__ г. № ____
Зав. кафедрой _____ А.И. Курочкин

Рабочая программа пересмотрена, обсуждена и одобрена для реализации в 2028 - 2029 учебном году на заседании кафедры Горных машин и транспортно-технологических

Протокол от _____ 20__ г. № ____
Зав. кафедрой _____ А.И. Курочкин

Рабочая программа пересмотрена, обсуждена и одобрена для реализации в 2029 - 2030 учебном году на заседании кафедры Горных машин и транспортно-технологических

Протокол от _____ 20__ г. № ____
Зав. кафедрой _____ А.И. Курочкин

Рабочая программа пересмотрена, обсуждена и одобрена для реализации в 2030 - 2031 учебном году на заседании кафедры Горных машин и транспортно-технологических

Протокол от _____ 20__ г. № ____
Зав. кафедрой _____ А.И. Курочкин

1 Цели освоения дисциплины (модуля)

Овладение достаточным уровнем компетенций в соответствии с требованиями ФГОС 3++ по специальности 21.05.04 Горное дело, специализация Маркшейдерское дело:

- формирование и развитие способности разрабатывать графическую техническую документацию;

- формирование и развитие способности осуществлять моделирование, расчет параметров технических объектов, проводить анализ полученных результатов с использованием программного обеспечения общего и специального назначения.

2 Место дисциплины (модуля) в структуре образовательной программы

Дисциплина Инженерная и компьютерная графика в горном деле входит в обязательную часть учебного плана образовательной программы.

Для изучения дисциплины необходимы знания (умения, владения), сформированные в результате изучения дисциплин/ практик:

Информационные технологии

Начертательная геометрия

Знания (умения, владения), полученные при изучении данной дисциплины будут необходимы для изучения дисциплин/практик:

Подготовка к сдаче и сдача государственного экзамена

Выполнение, подготовка к процедуре защиты и защита выпускной квалификационной работы

3 Компетенции обучающегося, формируемые в результате освоения дисциплины (модуля) и планируемые результаты обучения

В результате освоения дисциплины (модуля) «Инженерная и компьютерная графика в горном деле» обучающийся должен обладать следующими компетенциями:

Код индикатора	Индикатор достижения компетенции
ОПК-8	Способен работать с программным обеспечением общего, специального назначения и моделирования горных и геологических объектов
ОПК-8.1	Выбирает программное обеспечения для моделирования горных и геологических объектов
ОПК-8.2	Осуществляет моделирование, расчет параметров горных и геологических объектов, проводит анализ полученных результатов с использованием программного обеспечения общего и специального назначения

4. Структура, объём и содержание дисциплины (модуля)

Общая трудоемкость дисциплины составляет 3 зачетных единиц 108 акад. часов, в том числе:

- контактная работа – 54,15 акад. часов;
- аудиторная – 51 акад. часов;
- внеаудиторная – 3,15 акад. часов;
- самостоятельная работа – 18,15 акад. часов;
- в форме практической подготовки – 0 акад. час;
- подготовка к экзамену – 35,7 акад. час

Форма аттестации - экзамен

Раздел/ тема дисциплины	Семестр	Аудиторная контактная работа (в акад. часах)			Самостоятельная работа студента	Вид самостоятельной работы	Форма текущего контроля успеваемости и промежуточной аттестации	Код компетенции
		Лек.	лаб. зан.	практ. зан.				
1. Основы инженерной и компьютерной графики								
1.1 Конструкторская документация. Стандарты ЕСКД ГОСТ 2.001-93 (Общие положения). ГОСТ 2.104-68 (Основные надписи). ГОСТ 2.301-68 (Форматы). ГОСТ 2.302-68 (Масштабы). ГОСТ 2.303-68 (Линии чертежа). ГОСТ 2.304-68 (Шрифты чертежные). ГОСТ 2.306-68 (Обозначения графических материалов и правила их нанесения на чертежах)	2	4		2	1	Самостоятельное изучение учебной и научной литературы. Поиск дополнительной информации по теме (работа с библиографическим материалами, с электронными библиотеками и ЭОР, информационно-коммуникационные сети Интернет). Подготовка к практическому занятию и выполнение практических работ	Индивидуальное сообщение на занятии. Индивидуальное собеседование. Проверка индивидуального задания и его защита	ОПК-8.1, ОПК-8.2

<p>1.2 Оформление чертежей. ГОСТ 2.307-68 (Нанесение размеров). Общие положения и рекомендации. Изображения, надписи, обозначения. ГОСТ 2.305 -68 (Изображения, виды, разрезы, сечения)</p>		4		2	1	<p>Самостоятельное изучение учебной и научной литературы. Поиск дополнительной информации по теме (работа с библиографическим материалами, с электронными библиотеками и ЭОР, информационно-коммуникационные сети Интернет). Подготовка к практическому занятию и выполнение практических работ</p>	<p>Индивидуальное сообщение на занятии. Индивидуальное собеседование. Проверка индивидуального задания и его защита</p>	<p>ОПК-8.1, ОПК-8.2</p>
<p>1.3 Компьютерные технологии. Основные элементы интерфейса. Меню программы. Создание чертежа. Команды редактирования, управления изображением</p>		2		2	1	<p>Самостоятельное изучение учебной и научной литературы. Поиск дополнительной информации по теме (работа с библиографическим материалами, с электронными библиотеками и ЭОР, информационно-коммуникационные сети Интернет). Подготовка к практическому занятию и выполнение практических работ</p>	<p>Индивидуальное сообщение на занятии. Индивидуальное собеседование. Проверка индивидуального задания и его защита</p>	<p>ОПК-8.1, ОПК-8.2</p>

1.4 3D–моделирование. Формирование трехмерных объектов. Создание ассоциативного чертежа		2		2	1	Самостоятельное изучение учебной и научной литературы. Поиск дополнительной информации по теме (работа с библиографическим материалами, с электронными библиотеками и ЭОР, информационно-коммуникационные сети Интернет). Подготовка к практическому занятию и выполнение практических работ	Индивидуальное сообщение на занятии. Индивидуальное собеседование. Проверка индивидуального задания и его защита	ОПК-8.1, ОПК-8.2
Итого по разделу		12		8	4			
2. Машиностроительное черчение								
2.1 Изображения и обозначение разъемных и неразъемных соединений. ГОСТ 2.311-68 (Изображение резьбы). ГОСТ 2.312-72 (Условные изображения и обозначения швов сварных соединений). ГОСТ 2.313-82 (Условные изображения и обозначения неразъемных соединений).	2	1		8	1	Самостоятельное изучение учебной и научной литературы. Поиск дополнительной информации по теме (работа с библиографическим материалами, с электронными библиотеками и ЭОР, информационно-коммуникационные сети Интернет). Подготовка к практическому занятию и выполнение практических работ	Индивидуальное сообщение на занятии. Индивидуальное собеседование. Проверка индивидуального задания и его защита	ОПК-8.1, ОПК-8.2

2.2 Эскизирование деталей машин. ГОСТ 2.101-68 (Виды изделий). ГОСТ 2.102-68 (Виды и комплектность конструкторских документов). Выполнение эскизов деталей, сборочных единиц. Выбор количества изображений. Оформление чертежей. Нанесение размеров		2		10	6	Самостоятельное изучение учебной и научной литературы. Поиск дополнительной информации по теме (работа с библиографическим материалами, с электронными библиотеками и ЭОР, информационно-коммуникационные сети Интернет). Подготовка к практическому занятию и выполнение практических работ	Индивидуальное сообщение на занятии. Индивидуальное собеседование. Проверка индивидуального задания и его защита	ОПК-8.1, ОПК-8.2
2.3 Сборочный чертеж. Условности и упрощения. Простановка позиций. Нанесение размеров. Составление спецификации.		2		8	7,15	Самостоятельное изучение учебной и научной литературы. Поиск дополнительной информации по теме (работа с библиографическим материалами, с электронными библиотеками и ЭОР, информационно-коммуникационные сети Интернет). Подготовка к практическому занятию и выполнение практических работ	Индивидуальное сообщение на занятии. Индивидуальное собеседование. Проверка индивидуального задания и его защита	ОПК-8.1, ОПК-8.2
Итого по разделу		5		26	14,15			
3. Экзамен								
3.1 Экзамен	2							ОПК-8.1, ОПК-8.2
Итого по разделу								
Итого за семестр		17		34	18,15		экзамен	
Итого по дисциплине		17		34	18,15		экзамен	

5 Образовательные технологии

1. Традиционные образовательные технологии ориентируются на организацию образовательного процесса, предполагающую прямую трансляцию знаний от преподавателя к студенту (преимущественно на основе объяснительно-иллюстративных методов обучения). Учебная деятельность студента носит в таких условиях, как правило, репродуктивный характер.

Формы учебных занятий с использованием традиционных технологий:

Информационная лекция – последовательное изложение материала в дисциплинарной логике, осуществляемое преимущественно вербальными средствами (монолог преподавателя).

Практическое занятие, посвященное освоению конкретных умений и навыков по предложенному алгоритму.

2. Технологии проблемного обучения – организация образовательного процесса, которая предполагает постановку проблемных вопросов, создание учебных проблемных ситуаций для стимулирования активной познавательной деятельности студентов.

Формы учебных занятий с использованием технологий проблемного обучения:

Проблемная лекция – изложение материала, предполагающее постановку проблемных и дискуссионных вопросов, освещение различных научных подходов, авторские комментарии, связанные с различными моделями интерпретации изучаемого материала.

Практическое занятие в форме практикума – организация учебной работы, направленная на решение комплексной учебно-познавательной задачи, требующей от студента применения как научно-теоретических знаний, так и практических навыков.

3. Интерактивные технологии – организация образовательного процесса, которая предполагает активное и нелинейное взаимодействие всех участников, достижение на этой основе лично значимого для них образовательного результата. Наряду со специализированными технологиями такого рода принцип интерактивности прослеживается в большинстве современных образовательных технологий. Интерактивность подразумевает субъект-субъектные отношения в ходе образовательного процесса и, как следствие, формирование саморазвивающейся информационно-ресурсной среды.

Формы учебных занятий с использованием специализированных интерактивных технологий:

Лекция «обратной связи» – лекция–провокация (изложение материала с заранее запланированными ошибками), лекция–беседа, лекция–дискуссия, лекция–прессконференция.

4. Информационно-коммуникационные образовательные технологии – организация образовательного процесса, основанная на применении специализированных программных сред и технических средств работы с информацией.

Формы учебных занятий с использованием информационно-коммуникационных технологий:

Лекция-визуализация – изложение содержания сопровождается презентацией (демонстрацией учебных материалов, представленных в различных знаковых системах, в т.ч. иллюстративных, графических, аудио- и видеоматериалов).

Практическое занятие в форме презентации – представление результатов проектной или исследовательской деятельности с использованием специализированных программных сред.

6 Учебно-методическое обеспечение самостоятельной работы обучающихся

Представлено в приложении 1.

7 Оценочные средства для проведения промежуточной аттестации

Представлены в приложении 2.

8 Учебно-методическое и информационное обеспечение дисциплины (модуля)

а) Основная литература:

1. Большаков, В. П. Инженерная и компьютерная графика. Изделия с резьбовыми соединениями : учебное пособие для вузов / В. П. Большаков, А. В. Чагина. — 3-е изд., испр. и доп. — Москва : Издательство Юрайт, 2024. — 152 с. — (Высшее образование). — ISBN 978-5-534-12937-3. — Текст : электронный // Образовательная платформа Юрайт [сайт]. — URL: <https://urait.ru/bcode/537750> (дата обращения: 09.04.2024).

2. Боресков, А. В. Основы компьютерной графики : учебник и практикум для вузов / А. В. Боресков, Е. В. Шикин. — Москва : Издательство Юрайт, 2024. — 219 с. — (Высшее образование). — ISBN 978-5-534-13196-3. — Текст : электронный // Образовательная платформа Юрайт [сайт]. — URL: <https://urait.ru/bcode/536466> (дата обращения: 09.04.2024).

б) Дополнительная литература:

1. Колошкина, И. Е. Инженерная графика. CAD : учебник и практикум для вузов / И. Е. Колошкина, В. А. Селезнев. — Москва : Издательство Юрайт, 2024. — 220 с. — (Высшее образование). — ISBN 978-5-534-10412-7. — Текст : электронный // Образовательная платформа Юрайт [сайт]. — URL: <https://urait.ru/bcode/541669> (дата обращения: 10.04.2024).

2. Колошкина, И. Е. Компьютерная графика : учебник и практикум для вузов / И. Е. Колошкина, В. А. Селезнев, С. А. Дмитроченко. — 4-е изд., перераб. и доп. — Москва : Издательство Юрайт, 2024. — 237 с. — (Высшее образование). — ISBN 978-5-534-17757-2. — Текст : электронный // Образовательная платформа Юрайт [сайт]. — URL: <https://urait.ru/bcode/533674> (дата обращения: 10.04.2024).

3. Кочукова, О. А. Выполнение рабочих чертежей деталей и чертежей резьбовых соединений средствами двумерной компьютерной графики в графической системе Компас-график : учебное пособие / О. А. Кочукова, Е. Б. Скурихина, С. В. Кочуков. - Магнитогорск : МГТУ, 2013. - 1 электрон. опт. диск (CD-ROM). - Загл. с титул. экрана. - URL:

<https://magtu.informsystema.ru/uploader/fileUpload?name=1054.pdf&show=dcatalogues/1/1119403/1054.pdf&view=true> (дата обращения: 09.04.2024). - Макрообъект. - Текст : электронный. - Сведения доступны также на CD-ROM.

4. Кочукова, О. А. Горно-инженерная графика : учебное пособие / О. А. Кочукова, Н. А. Денисюк ; МГТУ. - 4-е изд. - Магнитогорск : МГТУ, 2017. - 73 с. : ил., табл., схемы, граф., диагр. + 2 прил. вкл. - ISBN 978-5-89514-937-9. - Текст : непосредственный.

5. Решетникова, Е. С. Компьютерная графика в дизайне и проектировании : учебное пособие / Е. С. Решетникова, Т. В. Усатая, Д. Ю. Усатый ; МГТУ. - Магнитогорск : МГТУ, 2015. - 1 электрон. опт. диск (CD-ROM). - Загл. с титул. экрана. - URL: <https://magtu.informsystema.ru/uploader/fileUpload?name=1487.pdf&show=dcatalogues/1/1124016/1487.pdf&view=true> (дата обращения: 09.04.2024). - Макрообъект. - Текст : электронный. - Сведения доступны также на CD-ROM.

6. Савельева, И. А. Решение типовых задач инженерной геометрии средствами компьютерной графики : учебное пособие / И. А. Савельева ; МГТУ. - Магнитогорск : МГТУ, 2016. - 111 с. : ил. - Текст : непосредственный.

7. Савельева, И. А. Компьютерная графика и геометрические основы моделирования : учебное пособие / И. А. Савельева, Е. С. Решетникова ; МГТУ. - Магнитогорск : МГТУ, 2016. - 119 с. : ил., табл. - Текст : непосредственный.

в) Методические указания:

Методические указания представлены в приложении 3.

г) Программное обеспечение и Интернет-ресурсы:

Программное обеспечение

Наименование ПО	№ договора	Срок действия лицензии
7Zip	свободно распространяемое ПО	бессрочно
АСКОН Компас 3D в.16	Д-261-17 от 16.03.2017	бессрочно
FAR Manager	свободно распространяемое ПО	бессрочно
Браузер Yandex	свободно распространяемое ПО	бессрочно

Профессиональные базы данных и информационные справочные системы

Название курса	Ссылка
Электронная база периодических изданий East View Information Services, ООО «ИВИС»	https://dlib.eastview.com/
Национальная информационно-аналитическая система – Российский индекс научного цитирования (РИНЦ)	URL: https://elibrary.ru/project_risc.asp
Поисковая система Академия Google (Google Scholar)	URL: https://scholar.google.ru/
Федеральное государственное бюджетное учреждение «Федеральный институт промышленной собственности»	URL: http://www1.fips.ru/

9 Материально-техническое обеспечение дисциплины (модуля)

Материально-техническое обеспечение дисциплины включает:

Учебные аудитории для проведения занятий лекционного типа:

- мультимедийные средства хранения, передачи и представления информации.

Учебные аудитории для проведения практических занятий:

- мультимедийные средства хранения, передачи и представления информации;

- доска, мультимедийный проектор, экран.

Учебные аудитории для проведения групповых и индивидуальных консультаций, текущего контроля и промежуточной аттестации

- мультимедийные средства хранения, передачи и представления информации;

- доска, мультимедийный проектор, экран.

Помещения для самостоятельной работы обучающихся:

- персональные компьютеры с пакетом MS Office, выходом в интернет и с доступом в электронную образовательную среду университета.

Помещения для хранения и профилактического обслуживания учебного оборудования:

- стеллажи для хранения учебно-наглядных пособий и учебно-методической документации.

УЧЕБНО-МЕТОДИЧЕСКОЕ ОБЕСПЕЧЕНИЕ САМОСТОЯТЕЛЬНОЙ РАБОТЫ ОБУЧАЮЩИХСЯ

По дисциплине предусмотрена аудиторная и внеаудиторная самостоятельная работа обучающихся.

Самостоятельная работа по освоению дисциплины необходима для углубленного изучения материала курса. Самостоятельная работа студентов регламентируется графиками учебного процесса и самостоятельной работы.

Самостоятельная работа студентов состоит из следующих взаимосвязанных частей:

1) Изучение теоретического материала в форме:

- Самостоятельное изучение учебной и научно литературы по теме
- Поиск дополнительной информации по теме(работа с библиографическим материалами, с электронными библиотеками и ЭОР, информационно-коммуникационные сети Интернет).

Остаточные знания определяются результатами сдачи экзамена.

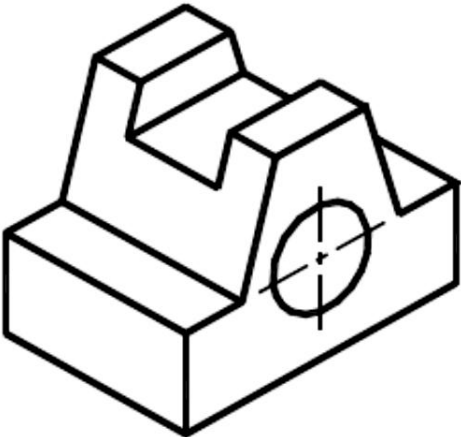
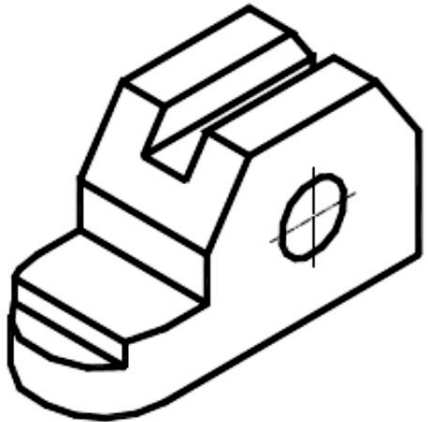
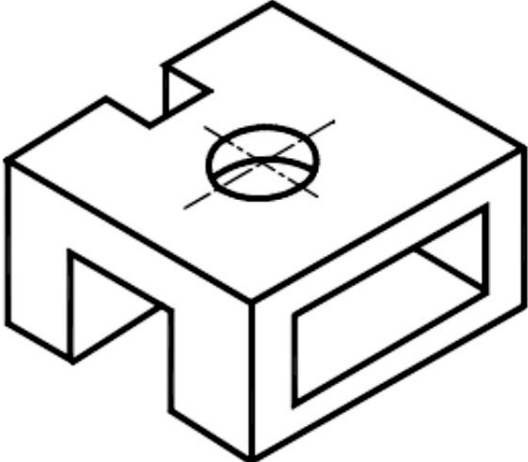
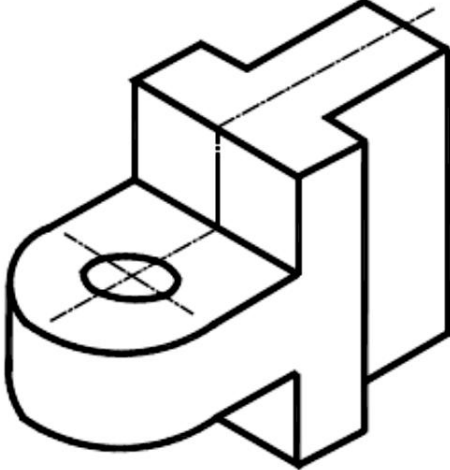
2) Подготовка к практическому занятию и выполнение практических работ

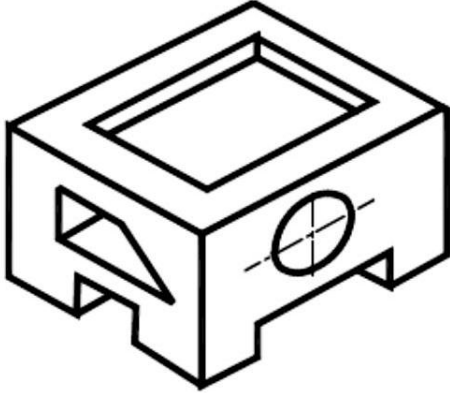
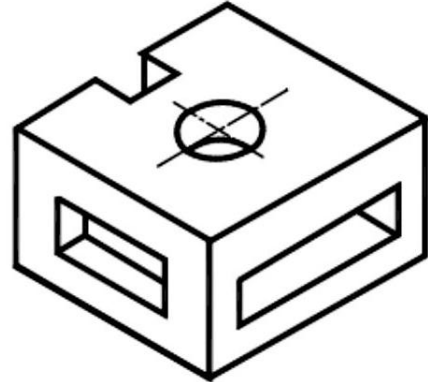
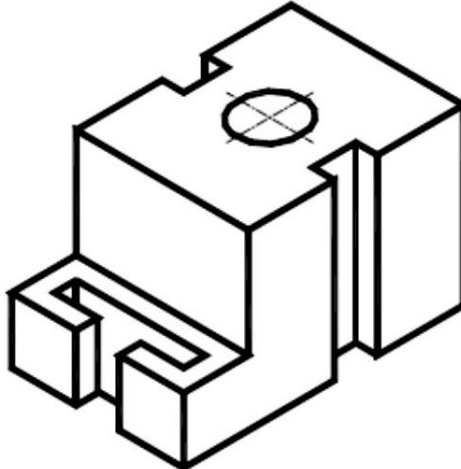
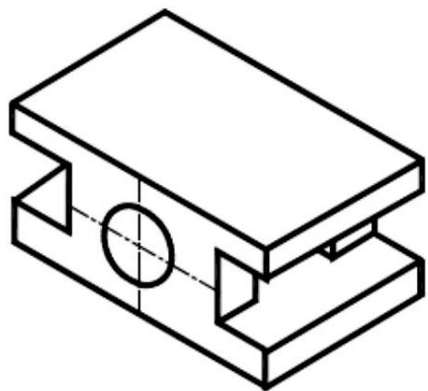
Самостоятельная работа выполняется студентами на основе учебно-методических материалов дисциплины, приведенных в разделе 7.

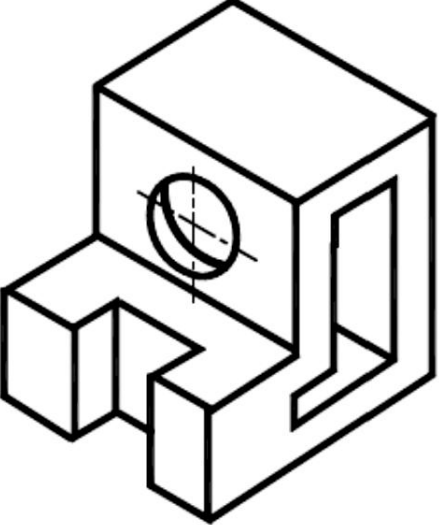
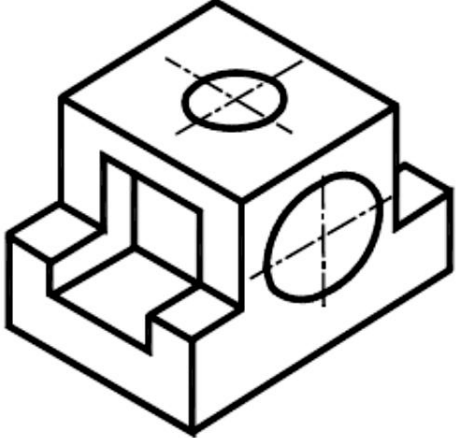
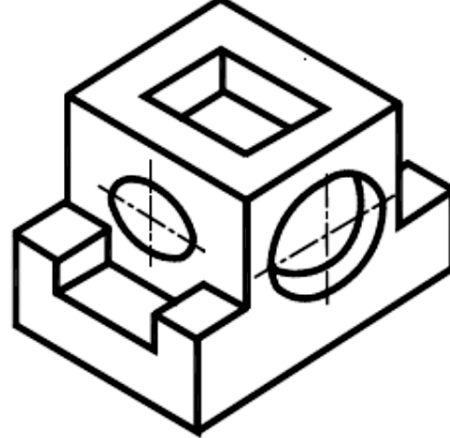
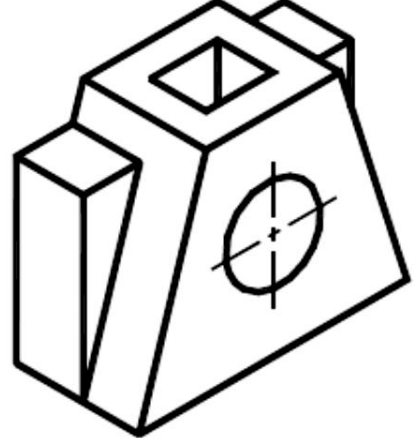
ФОНД ОЦЕНОЧНЫХ СРЕДСТВ ДЛЯ ПРОВЕДЕНИЯ ПРОМЕЖУТОЧНОЙ АТТЕСТАЦИИ

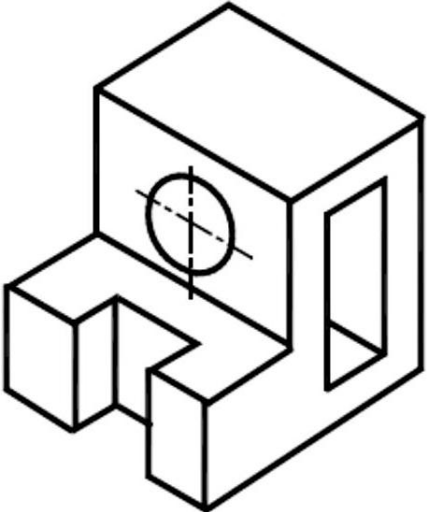
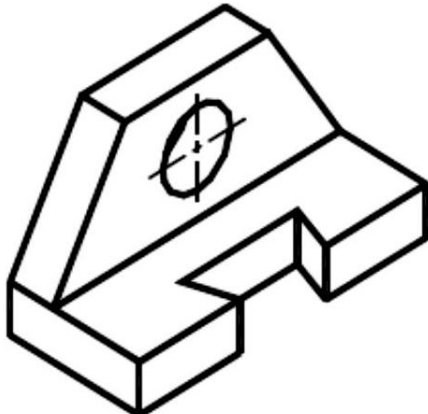
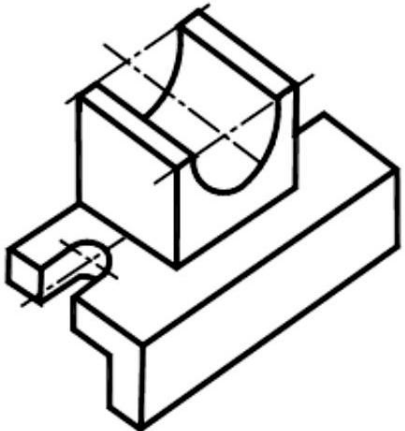
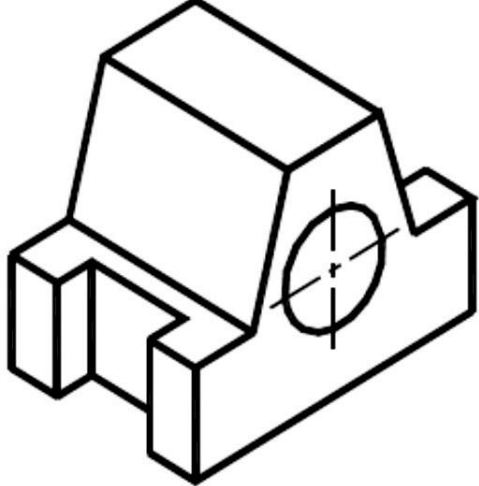
Код индикатора	Индикатор достижения компетенции	Оценочные средства
Инженерная и компьютерная графика		
ОБЩЕПРОФЕССИОНАЛЬНЫЕ КОМПЕТЕНЦИИ		
ОПК-8Способен работать с программным обеспечением общего, специального назначения и моделирования горных и геологических объектов		
ОПК-8.1	Выбирает программное обеспечения для моделирования горных и геологических объектов	<p><i>Перечень теоретических вопросов для промежуточной аттестации</i></p> <ol style="list-style-type: none"> 1. Что называют видом? 2. Какие виды являются основными? 3. Как отличить разрез от вида? 4. Как делят простые разрезы в зависимости от секущих плоскостей? 5. Как располагают разрезы на чертежах? 6. Как подразделяют сложные разрезы в зависимости от положения секущей плоскости? 7. Какие существуют виды чертежей? 8. Правила нанесения размерных и выносных линий. 9. Компьютерные технологии. Основные элементы интерфейса. 10. Компьютерные технологии. Меню программы. 11. Компьютерные технологии. Создание чертежа. 12. Компьютерные технологии. Команды редактирования, управления изображением. 13. Компьютерные технологии. Оформление чертежа. 14. 3D–моделирование.Формирование трехмерных объектов. 15. 3D–моделирование.Создание ассоциативного чертежа. 16. Параметры резьбы. 17. Элементы резьбы. 18. Назначение резьбы. 19. Условное обозначение резьбы: метрической, трубной цилиндрической, трубной конической, трапецеидальной, упорной, специальной,нестандартной. 20. Условное изображение резьбы на чертеже: резьбы на стержне, резьбы в отверстии, резьбового соединения. 21. Винтовое соединение. Расчет длины винта. Условное обозначение винта.
ОПК-8.2	Осуществляет моделирование, расчет параметров горных и геологических объектов, проводит анализ полученных результатов с использованием программного обеспечения общего и специального назначения	

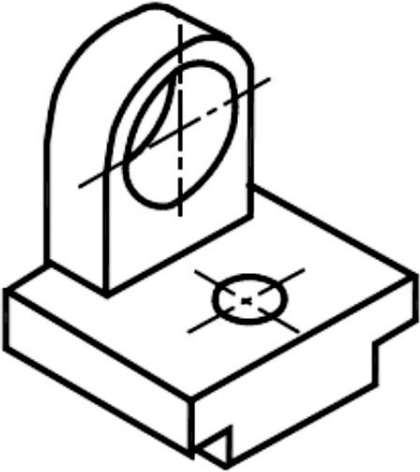
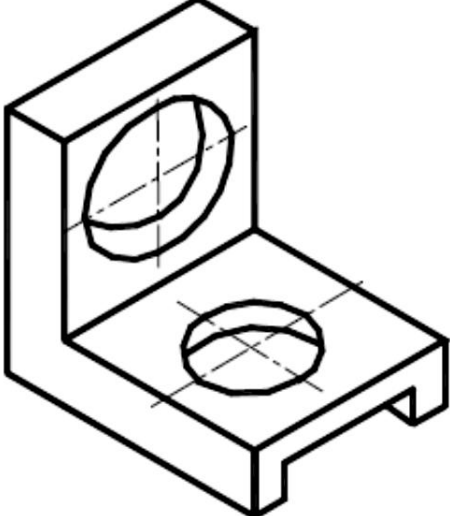
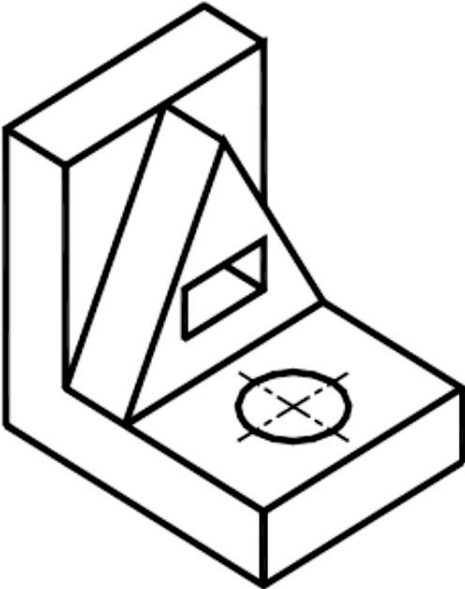
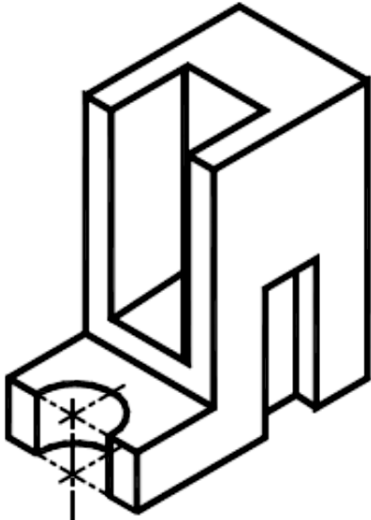
Код индикатора	Индикатор достижения компетенции	Оценочные средства
		<p>22. Болтовое соединение. Расчет длины болта. Условное обозначение болта.</p> <p>23. Шпилечное соединение. Расчет длины шпильки. Условное обозначение шпильки.</p> <p>24. Изображение трубного соединения.</p> <p>25. Компьютерная графика. Использование параметрической библиотеки для изображения резьбовых соединений.</p> <p>26. Эскизирование машиностроительных деталей. Выбор количества изображений. Особенности изображения отдельных деталей.</p> <p>27. Понятие о сборочной единице. Оформление сборочных единиц.</p> <p>28. Стандарты на конструктивные элементы деталей и материалы.</p> <p>29. Компьютерная графика. Выполнение чертежей средствами компьютерной графики и САПР. Основные методы и команды создания 2-д чертежа.</p> <p>30. Компьютерная графика. Выполнение рабочих чертежей деталей средствами компьютерной графики и САПР. Основные методы и команды редактирования чертежей.</p> <p>31. Компьютерная графика. Оформление чертежа.</p> <p>32. Основные методы и команды создания трехмерной модели и получение чертежа.</p> <p>33. Какой документ называется сборочным чертежом, чертежом общего вида?</p> <p>34. Какой документ называется спецификацией?</p> <p>35. На каких форматах выполняют спецификацию? В какой последовательности заполняют графы спецификации?</p> <p>36. Выполнение спецификации на компьютере.</p> <p>37. Чем определяется выбор главного вида сборочного чертежа?</p> <p>38. Какова последовательность вычерчивания сборочного чертежа?</p> <p>39. Как выполняется штриховка смежных деталей в разрезе?</p> <p>40. Какие размеры наносятся на сборочном чертеже?</p> <p>41. Как наносят позиции на сборочном чертеже?</p> <p>42. Какие условности и упрощения предусмотрены на сборочном чертеже.</p> <p>Пример практического задания для промежуточной аттестации</p> <p>По варианту задания, на котором представлена аксонометрическая проекция, построить трехмерную модель детали. Размеры можно снимать с аксонометрической проекции. Выполнить три основных вида детали на формате А4. Показать разрезы (при необходимости). Проставить необходимые размеры. Оформить работу, заполнив</p>

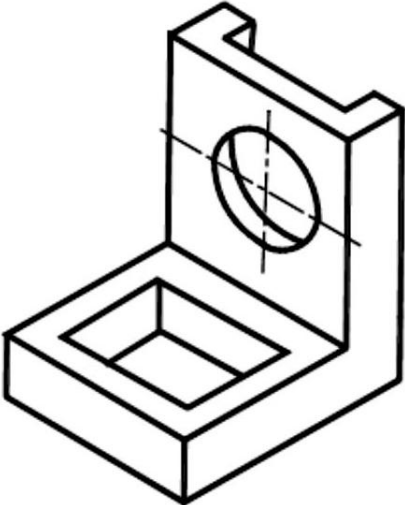
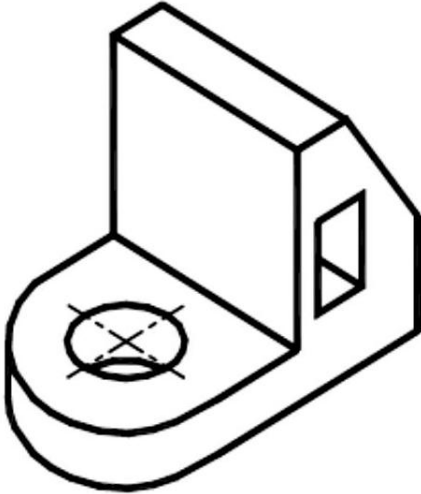
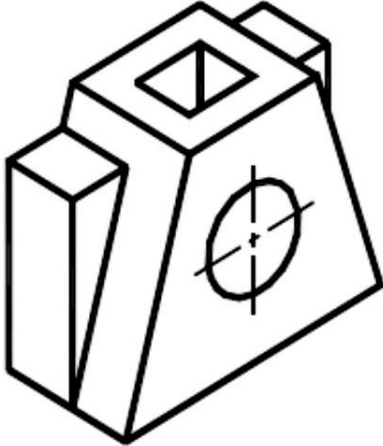
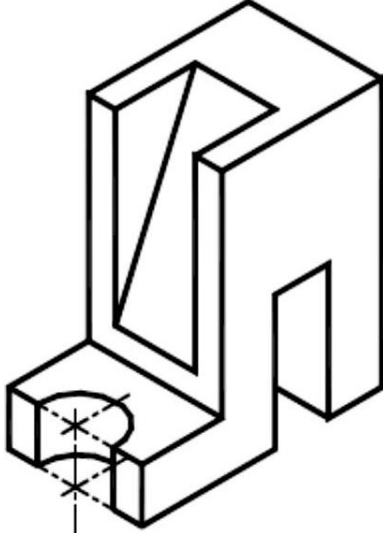
Код индикатора	Индикатор достижения компетенции	Оценочные средства
		<p>основную надпись. Варианты:</p> <div style="display: flex; flex-wrap: wrap; justify-content: space-around;"> <div style="text-align: center; margin: 10px;">  <p>1.</p> </div> <div style="text-align: center; margin: 10px;">  <p>2.</p> </div> <div style="text-align: center; margin: 10px;">  <p>3.</p> </div> <div style="text-align: center; margin: 10px;">  <p>4.</p> </div> </div>

Код индикатора	Индикатор достижения компетенции	Оценочные средства
		<div style="display: flex; flex-wrap: wrap; justify-content: space-around;"> <div style="text-align: center; margin: 10px;">  <p>5.</p> </div> <div style="text-align: center; margin: 10px;">  <p>6.</p> </div> <div style="text-align: center; margin: 10px;">  <p>7.</p> </div> <div style="text-align: center; margin: 10px;">  <p>8.</p> </div> </div>

Код индикатора	Индикатор достижения компетенции	Оценочные средства
		<div style="display: flex; flex-wrap: wrap; justify-content: space-around;"> <div style="text-align: center; margin: 10px;">  <p>9.</p> </div> <div style="text-align: center; margin: 10px;">  <p>10.</p> </div> <div style="text-align: center; margin: 10px;">  <p>11.</p> </div> <div style="text-align: center; margin: 10px;">  <p>12.</p> </div> </div>

Код индикатора	Индикатор достижения компетенции	Оценочные средства
		<div style="display: flex; flex-wrap: wrap; justify-content: space-around;"> <div style="text-align: center; margin: 10px;">  <p>13.</p> </div> <div style="text-align: center; margin: 10px;">  <p>14.</p> </div> <div style="text-align: center; margin: 10px;">  <p>15.</p> </div> <div style="text-align: center; margin: 10px;">  <p>16.</p> </div> </div>

Код индикатора	Индикатор достижения компетенции	Оценочные средства
		<div style="display: flex; flex-wrap: wrap; justify-content: space-around;"> <div style="text-align: center; margin: 10px;">  <p>17.</p> </div> <div style="text-align: center; margin: 10px;">  <p>18.</p> </div> <div style="text-align: center; margin: 10px;">  <p>19.</p> </div> <div style="text-align: center; margin: 10px;">  <p>20.</p> </div> </div>

Код индикатора	Индикатор достижения компетенции	Оценочные средства
		<div style="display: flex; flex-wrap: wrap; justify-content: space-around;"> <div style="text-align: center; margin: 10px;">  <p>21.</p> </div> <div style="text-align: center; margin: 10px;">  <p>22.</p> </div> <div style="text-align: center; margin: 10px;">  <p>23.</p> </div> <div style="text-align: center; margin: 10px;">  <p>24.</p> </div> </div>

Методические указания

В ходе обучения применяются:

Лекции, которые являются одним из важнейших видов учебных занятий и составляют основу теоретической подготовки обучающихся. Цели лекционных занятий:

- дать систематизированные научные знания по дисциплине, акцентировать внимание на наиболее сложных вопросах дисциплины;
- стимулировать активную познавательную деятельность обучающихся, способствовать формированию их творческого мышления.

Практические занятия. Цели практических занятий:

- научиться чтению конструкторской документации, изучаемой в курсе (чертежи деталей, сборочные чертежи);
- совершенствовать умения и навыки решения практических задач - разработки конструкторской документации.

Главным содержанием этого вида учебных занятий является работа каждого обучающегося по овладению практическими умениями и навыками профессиональной деятельности.

Консультации (текущая консультация, накануне экзамена) является одной из форм руководства учебной работой обучающихся и оказания им помощи в самостоятельном изучении материала дисциплины, в ликвидации имеющихся пробелов в знаниях, задолженностей по текущим занятиям, в подготовке письменных работ (проектов).

Текущие консультации проводятся преподавателем, ведущим занятия в учебной группе, и носят как индивидуальный, так и групповой характер.

Самостоятельная работа обучающихся направлена на углубление и закрепление знаний, полученных на лекциях и других занятиях, выработку навыков самостоятельного активного приобретения новых, дополнительных знаний, подготовку к предстоящим учебным занятиям и промежуточному контролю.

В рамках учебного курса предусмотрены встречи с представителями российских и зарубежных компаний, государственных и общественных организаций, мастер-классы экспертов и специалистов по тематике курса.