

19-24-3



МИНИСТЕРСТВО НАУКИ И ВЫСШЕГО ОБРАЗОВАНИЯ  
РОССИЙСКОЙ ФЕДЕРАЦИИ

Федеральное государственное бюджетное образовательное учреждение  
высшего образования  
«Магнитогорский государственный технический университет им. Г.И. Носова»

  
УТВЕРЖДАЮ  
Директор ИММ ИИМ  
А.С. Савинов  
20.02.2024 г.

**РАБОЧАЯ ПРОГРАММА ДИСЦИПЛИНЫ (МОДУЛЯ)**

**СОПРОТИВЛЕНИЕ МАТЕРИАЛОВ**

Направление подготовки (специальность)  
21.05.04 Горное дело

Направленность (профиль/специализация) программы  
Открытые горные работы

Уровень высшего образования - специалитет

Форма обучения  
очная

|                     |   |
|---------------------|---|
| Институт/ факультет | Институт металлургии, машиностроения и материалообработки |
| Кафедра             | Механики  |
| Курс                | 2   |
| Семестр             | 4   |

Магнитогорск  
2024 год

Рабочая программа составлена на основе ФГОС ВО - специалитет по специальности 21.05.04 Горное дело (приказ Минобрнауки России от 12.08.2020 г. № 937)

Рабочая программа рассмотрена и одобрена на заседании кафедры Механики  
15.02.2024, протокол № 6

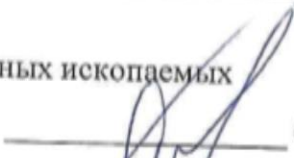
Зав. кафедрой  А.С. Савинов

Рабочая программа одобрена методической комиссией ИММиМ  
20.02.2024 г. протокол № 4

Председатель  А.С. Савинов

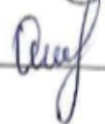
Согласовано:

Зав. кафедрой Разработки месторождений полезных ископаемых

  
С.Е. Гавришев

Рабочая программа составлена:

ст. преподаватель кафедры Механики,

 О.А. Осипова

Рецензент:

директор ЗАО НПО "ЦХТ",

 В.П. Дзюба

## Лист актуализации рабочей программы

---

Рабочая программа пересмотрена, обсуждена и одобрена для реализации в 2025 - 2026 учебном году на заседании кафедры Механики

Протокол от \_\_\_\_\_ 20\_\_ г. № \_\_\_\_  
Зав. кафедрой \_\_\_\_\_ А.С. Савинов

---

Рабочая программа пересмотрена, обсуждена и одобрена для реализации в 2026 - 2027 учебном году на заседании кафедры Механики

Протокол от \_\_\_\_\_ 20\_\_ г. № \_\_\_\_  
Зав. кафедрой \_\_\_\_\_ А.С. Савинов

---

Рабочая программа пересмотрена, обсуждена и одобрена для реализации в 2027 - 2028 учебном году на заседании кафедры Механики

Протокол от \_\_\_\_\_ 20\_\_ г. № \_\_\_\_  
Зав. кафедрой \_\_\_\_\_ А.С. Савинов

---

Рабочая программа пересмотрена, обсуждена и одобрена для реализации в 2028 - 2029 учебном году на заседании кафедры Механики

Протокол от \_\_\_\_\_ 20\_\_ г. № \_\_\_\_  
Зав. кафедрой \_\_\_\_\_ А.С. Савинов

---

Рабочая программа пересмотрена, обсуждена и одобрена для реализации в 2029 - 2030 учебном году на заседании кафедры Механики

Протокол от \_\_\_\_\_ 20\_\_ г. № \_\_\_\_  
Зав. кафедрой \_\_\_\_\_ А.С. Савинов

---

Рабочая программа пересмотрена, обсуждена и одобрена для реализации в 2030 - 2031 учебном году на заседании кафедры Механики

Протокол от \_\_\_\_\_ 20\_\_ г. № \_\_\_\_  
Зав. кафедрой \_\_\_\_\_ А.С. Савинов

### **1 Цели освоения дисциплины (модуля)**

Целями освоения дисциплины «Сопротивление материалов»: является освоение первоначальных практических и теоретических основ расчёта напряжённого состояния тела при различных деформациях и служит основой изучения специальных дисциплин.

### **2 Место дисциплины (модуля) в структуре образовательной программы**

Дисциплина Сопротивление материалов входит в обязательную часть учебного плана образовательной программы.

Для изучения дисциплины необходимы знания (умения, владения), сформированные в результате изучения дисциплин/ практик:

Теоретическая механика

Физика

Высшая математика

Начертательная геометрия

Знания (умения, владения), полученные при изучении данной дисциплины будут необходимы для изучения дисциплин/практик:

Прикладная механика

Подготовка к сдаче и сдача государственного экзамена

### **3 Компетенции обучающегося, формируемые в результате освоения дисциплины (модуля) и планируемые результаты обучения**

В результате освоения дисциплины (модуля) «Сопротивление материалов» обучающийся должен обладать следующими компетенциями:

| Код индикатора | Индикатор достижения компетенции   |
|----------------|--|
| ОПК-6          | Способен применять методы анализа и знания закономерностей поведения и управления свойствами горных пород и состоянием массива в процессах добычи и переработки твердых полезных ископаемых, а также при строительстве и эксплуатации подземных объектов |
| ОПК-6.1        | Систематизирует методы предельного напряженного состояния массива горных пород   |
| ОПК-6.2        | Владеет инженерными и технологическими методами управления геомеханическими процессами   |

#### 4. Структура, объём и содержание дисциплины (модуля)

Общая трудоемкость дисциплины составляет 3 зачетных единиц 108 акад. часов, в том числе:

- контактная работа – 49,7 акад. часов;
- аудиторная – 48 акад. часов;
- внеаудиторная – 1,7 акад. часов;
- самостоятельная работа – 58,3 акад. часов;

Форма аттестации - зачёт

| Раздел/ тема дисциплины  | Семестр | Аудиторная контактная работа (в акад. часах) |           |             | Самостоятельная работа студента | Вид самостоятельной работы   | Форма текущего контроля успеваемости и промежуточной аттестации   | Код компетенции  |
|--|---------|--|-----------|-------------|---------------------------------|--|---|------------------|
|  |         | Лек.   | лаб. зан. | практ. зан. |                                 |  |   |                  |
| 1. Раздел 1  |         |  |           |             |                                 |  |   |                  |
| 1.1 Введение в курс «Сопротивление материалов». Предмет и задачи курса. Основные понятия и определения. Метод сечений. Внутренние силовые факторы (ВСФ). | 4       | 3  |           | 2           | 8                               | Выполнение расчётно-графической работы (РГР) №1, подготовка к аудиторной контрольной работе (АКР) №1, обучение на платформе «Лекториум» по курсу «Прикладная механика. Сопротивление материалов» | Аудиторная контрольная работа №1 (АКР№1), изучение материала и прохождение тестов на платформе «Лекториум» по курсу «Прикладная механика. Сопротивление материалов» | ОПК-6.1, ОПК-6.2 |
| 1.2 Центральное растяжение – сжатие. Сдвиг. Кручение.  |         | 2  |           | 1           | 8                               | Выполнение расчётно-графической работы (РГР) №1, подготовка к аудиторной контрольной работе (АКР) №1, обучение на платформе «Лекториум» по курсу «Прикладная механика. Сопротивление материалов» | Аудиторная контрольная работа №1 (АКР№1), изучение материала и прохождение тестов на платформе «Лекториум» по курсу «Прикладная механика. Сопротивление материалов» | ОПК-6.1, ОПК-6.2 |

|  |   |  |   |    |  |   |                  |
|--|---|--|---|----|--|---|------------------|
| 1.3 Построение эпюр при растяжении (сжатии), при кручении, при плоском поперечном изгибе   | 4 |  | 1 | 12 | Выполнение расчётно-графической работы (РГР) №1, подготовка к аудиторной контрольной работе (АКР) №1, обучение на платформе «Лекториум» по курсу «Прикладная механика. Сопротивление материалов» | Аудиторная контрольная работа №1 (АКР№1), изучение материала и прохождение тестов на платформе «Лекториум» по курсу «Прикладная механика. Сопротивление материалов» | ОПК-6.1, ОПК-6.2 |
| 1.4 Геометрические характеристики поперечных сечений.  | 3 |  | 2 | 7  | Выполнение расчётно-графической работы (РГР) №2, подготовка к аудиторной контрольной работе (АКР) №2, обучение на платформе «Лекториум» по курсу «Прикладная механика. Сопротивление материалов» | Аудиторная контрольная работа №2 (АКР№2), изучение материала и прохождение тестов на платформе «Лекториум» по курсу «Прикладная механика. Сопротивление материалов» | ОПК-6.1, ОПК-6.2 |
| 1.5 Плоский поперечный изгиб. Определение нормальных и касательных напряжений при поперечном изгибе. Расчёты на прочность при поперечном изгибе. | 6 |  | 2 |    | обучение на платформе «Лекториум» по курсу «Прикладная механика. Сопротивление материалов»   | прохождение тестов и обучение на платформе «Лекториум» по курсу «Прикладная механика. Сопротивление материалов»   | ОПК-6.1, ОПК-6.2 |
| 1.6 Напряжённое и деформированное состояния.   | 2 |  | 1 | 8  | обучение на платформе «Лекториум» по курсу «Прикладная механика. Сопротивление материалов»   | изучение материала и прохождение тестирования на платформе «Лекториум» по курсу «Прикладная механика. Сопротивление материалов»                                     | ОПК-6.1, ОПК-6.2 |
| 1.7 Подбор сечений при поперечном изгибе. Определение грузоподъёмности при поперечном изгибе.  | 4 |  | 2 | 9  | Выполнение расчётно-графической работы (РГР) №3, изучение материала на платформе «Лекториум» по курсу «Прикладная механика. Сопротивление материалов»  | изучение материала и прохождение тестирования на платформе «Лекториум» по курсу «Прикладная механика. Сопротивление материалов»                                     | ОПК-6.1, ОПК-6.2 |

|  |           |  |           |             |  |  |                  |
|--|-----------|--|-----------|-------------|--|--|------------------|
| 1.8 Определение перемещений в балках. Статически неопределимые балки                                       | 2         |  | 2         | 1           | обучение на платформе «Лекториум» по курсу «Прикладная механика. Сопротивление материалов» | прохождение тестирования на платформе «Лекториум» по курсу «Прикладная механика. Сопротивление материалов»                             | ОПК-6.1, ОПК-6.2 |
| 1.9 Сложное сопротивление. Косой изгиб. Внецентренное растяжение – сжатие. Изгиб с кручением круглого вала | 2         |  | 1         | 3,3         | обучение на платформе «Лекториум» по курсу «Прикладная механика. Сопротивление материалов» | изучение материала и прохождение тестирования на платформе «Лекториум» по курсу «Прикладная механика. Сопротивление материалов»        | ОПК-6.1, ОПК-6.2 |
| 1.10 Удар. Усталость. Расчет по несущей способности  | 2         |  | 1         |             | обучение на платформе «Лекториум» по курсу «Прикладная механика. Сопротивление материалов» | изучение материала и прохождение тестирования на платформе «Лекториум» по курсу «Прикладная механика. Сопротивление материалов»        | ОПК-6.1, ОПК-6.2 |
| 1.11 Продольно-поперечный изгиб. Устойчивость сжатых стержней.   | 2         |  | 1         | 2           | обучение на платформе «Лекториум» по курсу «Прикладная механика. Сопротивление материалов» | прохождение тестов и обучение на платформе «Лекториум» по курсу «Прикладная механика. Сопротивление материалов», получение сертификата | ОПК-6.1, ОПК-6.2 |
| Итого по разделу   | 32        |  | 16        | 58,3        |  |  |                  |
| <b>Итого за семестр</b>  | <b>32</b> |  | <b>16</b> | <b>58,3</b> |  | <b>зачёт</b>   |                  |
| <b>Итого по дисциплине</b>   | <b>32</b> |  | <b>16</b> | <b>58,3</b> |  | <b>зачет</b>   |                  |

## **5 Образовательные технологии**

Передача необходимых теоретических знаний и формирование основных представлений по курсу «Соппротивление материалов» происходит с использованием мультимедийного оборудования.

Лекции проходят в традиционной форме, в форме лекций-консультаций и проблемных лекций.

Теоретический материал на проблемных лекциях является результатом усвоения полученной информации посредством постановки проблемного вопроса и поиска путей его решения.

На лекциях-консультациях изложение нового материала сопровождается постановкой вопросов и дискуссией в поисках ответов на эти вопросы.

При рассмотрении тем данной дисциплины необходимо проводить достаточное количество примеров из практической деятельности ведущих горных предприятий города, региона и России.

При проведении практических занятий используются работа в команде и методы ИТ, используются раздаточные материалы.

Самостоятельная работа стимулирует обучающихся в процессе подготовки расчётно-графических работ, при решении задач на практических занятиях, при подготовке к контрольным работам, обучении на платформе «Лекториум» по курсу «Прикладная механика. Соппротивление материалов» и итоговой аттестации.

## **6 Учебно-методическое обеспечение самостоятельной работы обучающихся**

Представлено в приложении 1.

## **7 Оценочные средства для проведения промежуточной аттестации**

Представлены в приложении 2.

## **8 Учебно-методическое и информационное обеспечение дисциплины (модуля)**

### **а) Основная литература:**

1. Соппротивление материалов / Е. Г. Макаров. - М. : Новый Диск, 2008. - 1 электрон. опт. диск (CD-ROM). - Загл. с титул. экрана. - URL: <https://host.megaprolib.net/MP0109/Download/MObject/664> . - Макрообъект. - Текст : элек-тронный. - Сведения доступны также на CD-ROM.
2. Ибрагимов, Ф. Г. Механика деформируемых стержней : учебное пособие [для вузов] / Ф. Г. Ибрагимов, А. С. Постникова ; МГТУ. - Магнитогорск : МГТУ, 2019. - 1 электрон. опт. диск (CD-ROM). - Загл. с титул. экрана. - URL: <https://host.megaprolib.net/MP0109/Download/MObject/2456> . - Макрообъект. - Текст : электронный. - Сведения доступны также на CD-ROM.

### **б) Дополнительная литература:**

1. Ступак, А. А. Практикум по сопротивлению материалов. Простое сопротивление : практикум / А. А. Ступак, О. А. Осипова ; Магнитогорский гос. технический ун-т им. Г. И. Носова. - Магнитогорск : МГТУ им. Г. И. Носова, 2021. - 1 CD-ROM. - Загл. с титул. экрана. - URL: <https://host.megaprolib.net/MP0109/Download/MObject/3031> . - Макрообъект. - Текст : электронный. - Сведения доступны также на CD-ROM.
2. Асадулина, Е. Ю. Соппротивление материалов: построение эпюр внутренних силовых факторов, изгиб: учебное пособие для вузов / Е. Ю. Асадулина. — 2-е изд., испр. и доп. — Москва: Издательство Юрайт, 2020. — 115 с. — (Высшее образование). — ISBN 978-5-534-09944-7. — Текст: электронный // ЭБС Юрайт [сайт]. — URL: <https://urait.ru/bcode/453439> .



3. Кривошапко, С. Н. Сопротивление материалов. Практикум: учебное пособие для вузов / С. Н. Кривошапко, В. А. Копнов. — 4-е изд., испр. и доп. — Москва : Издательство Юрайт, 2020. — 353 с. — (Высшее образование). — ISBN 978-5-9916-7117-0. — Текст: электронный // ЭБС Юрайт [сайт]. — URL: <https://urait.ru/bcode/450811> .

**в) Методические указания:**

1. Яременко, В. Н. Построение эпюр внутренних усилий: сборник задач для выполнения расчетно-графической работы № 1 по дисциплине "Сопротивление материалов" для студентов всех специальностей: практикум / В. Н. Яременко, И. В. Иванова; Магнитогорский гос. технический ун-т им. Г. И. Носова. - Магнитогорск: МГТУ им. Г. И. Носова, 2013. - 1 CD-ROM. - Загл. с титул. экрана. - URL: <https://magtu.informsystema.ru/uploader/fileUpload?name=4237.pdf&show=dcatalogues/1/1538922/4237.pdf&view=true> . - Макрообъект. - Текст: электронный. - Сведения доступны также на CD-ROM.
2. Статически неопределимые системы : учебное пособие / Д. Я. Дьяченко, О. С. Железков, С. В. Конев и др. ; МГТУ. - Магнитогорск : МГТУ, 2017. - 1 электрон. опт. диск (CD-ROM). - Загл. с титул. экрана. - URL: <https://host.megaprolib.net/MP0109/Download/MObject/2096> . - Макрообъект. - Текст : электронный. - Сведения доступны также на CD-ROM.
3. Дьяченко, Д. Я. Прямой поперечный изгиб : сборник заданий / Д. Я. Дьяченко ; МГТУ. - Магнитогорск : МГТУ, 2010. - 1 электрон. опт. диск (CD-ROM). - Загл. с титул. экрана. - URL: <https://host.megaprolib.net/MP0109/Download/MObject/277> . - Макрообъект. - Текст : электронный. - Сведения доступны также на CD-ROM.
4. А.С. Савинов, А.А. Ступак, О.А.Осипова, О.С. Железков, Б.Б. Зарицкий, К.И. Рудь, К.С. Элиджарова Задачник по сопротивлению материалов. Построение эпюр ВСФ.: задачник / А.С. Савинов, А.А. Ступак, О.А.Осипова. - Магнитогорск: Изд-во Магнитогорск. гос. техн. ун-та им.Г.И.Носова, 2023. - 38 с.
5. Савинов, А. С. Практикум по сопротивлению материалов : практикум / А. С. Савинов, О. А. Осипова, А. С. Постникова ; МГТУ. - Магнитогорск : МГТУ, 2017. - 1 электрон. опт. диск (CD-ROM). - Загл. с титул. экрана. - URL: <https://host.megaprolib.net/MP0109/Download/MObject/20841> . - Макрообъект. - Текст : электронный. - Сведения доступны также на CD-ROM.

**г) Программное обеспечение и Интернет-ресурсы:**

**Программное обеспечение**

| Наименование ПО             | № договора          | Срок действия лицензии |
|-----------------------------|---------------------|------------------------|
| 7Zip                        | свободно            | бессрочно              |
| FAR Manager                 | свободно            | бессрочно              |
| Браузер Yandex              | свободно            | бессрочно              |
| MS Office 2007 Professional | № 135 от 17.09.2007 | бессрочно              |

**Профессиональные базы данных и информационные справочные системы**

| Название курса  | Ссылка   |
|---|--|
| Электронные ресурсы библиотеки МГТУ им. Г.И. Носова                                       | <a href="https://host.megaprolib.net/MP0109/Web">https://host.megaprolib.net/MP0109/Web</a>  |
| Национальная информационно-аналитическая система – Российский индекс научного цитирования | URL: <a href="https://elibrary.ru/project_risc.asp">https://elibrary.ru/project_risc.asp</a> |

|   |   |
|---|---|
| Электронная база периодических изданий East View Information Services, ООО «ИВИС» | <a href="https://dlib.eastview.com/">https://dlib.eastview.com/</a>                                 |
| Поисковая система Академия Google (Google Scholar)                                | <a href="https://scholar.google.ru/">https://scholar.google.ru/</a>                                 |
| Российская Государственная библиотека. Каталоги                                   | <a href="https://www.rsl.ru/ru/4readers/catalogues/">https://www.rsl.ru/ru/4readers/catalogues/</a> |

### **9 Материально-техническое обеспечение дисциплины (модуля)**

Материально-техническое обеспечение дисциплины включает:

Учебные аудитории для проведения занятий лекционного типа. Оснащение: мультимедийные средства хранения, передачи и представления информации

Учебные аудитории для проведения практических занятий, групповых и индивидуальных консультаций, текущего контроля и промежуточной аттестации. Оснащение: доска, мультимедийный проектор, экран.

Помещения для самостоятельной работы обучающихся. Оснащение: персональные компьютеры с пакетом MS Office, выходом в Интернет и с доступом в электронную информационно-образовательную среду университета

Помещение для хранения и профилактического обслуживания учебного оборудования. Оснащение: стеллажи для хранения учебно-методических пособий и учебно-методической документации

## Приложение 1 «Учебно-методическое обеспечение самостоятельной работы обучающихся»

По дисциплине «Сопротивление материалов» предусмотрено выполнение расчётно-графических (РГР) и аудиторных контрольных работ (АКР) обучающихся.

Аудиторная самостоятельная работа обучающихся предполагает решение контрольных задач на практических занятиях.

### Примерные расчётно-графические работы (РГР):

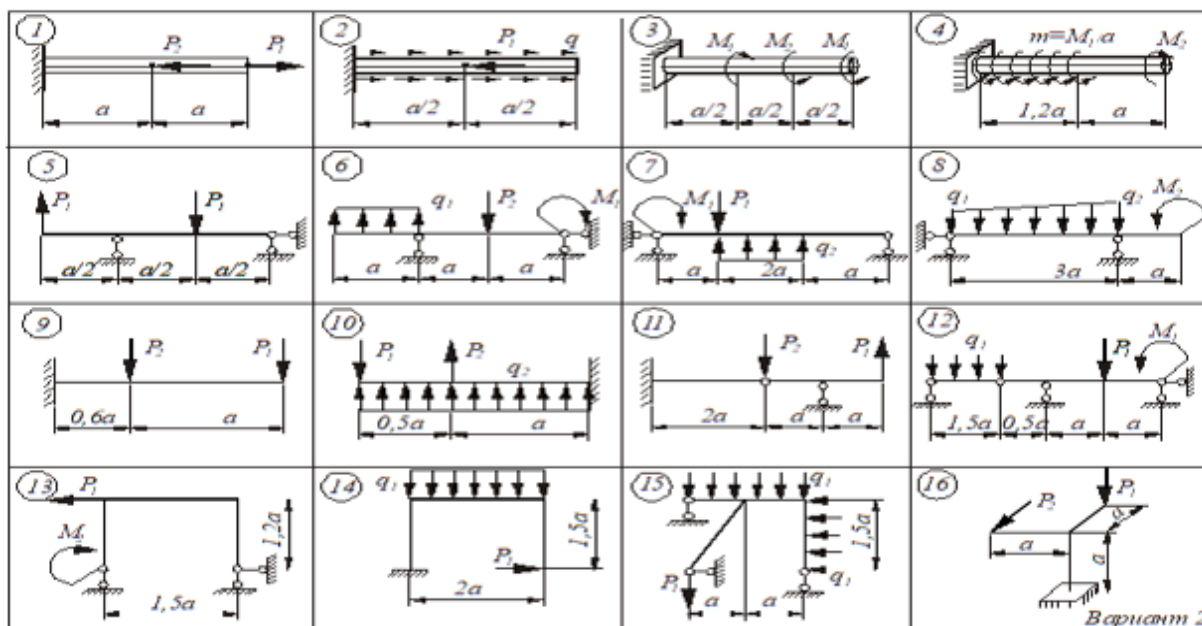
#### РГР №1 «Построение эпюр ВСФ в статически определимых стержневых системах»

##### Задание на РГР №1

- 1) Требуется построить эпюры
  - продольных сил  $N$  для стержней (схемы 1, 2);
  - крутящих моментов  $M_{кр}$  (схемы 3, 4);
  - поперечной силы  $Q$  и изгибающего момента  $M$  :
    - а) для балок на двух опорах (схемы 5,6); б) для двух консольных балок (схемы 9,10).
- 2) Найти опасные сечения
- 3) Для балки на двух опорах (схема 5) подобрать сечения из стали ( $[\sigma]=160$  МПа):
  - а) двутавровое; б) прямоугольное ( $h/b=2$ ); в) квадратное; г) круглое; д) кольцевое ( $\alpha = 0,8$ );
 Выбрать самое экономичное сечение.
- 4) Для балки с жёсткой заделкой (схема 9) подобрать швеллер из стали ( $[\sigma]=180$  МПа) или корчатое сечение, состоящее из двух швеллеров

Таблица числовых значений

| $a, m$ | $q_1, \frac{\kappa H}{m}$ | $q_2, \frac{\kappa H}{m}$ | $P_1, \kappa H$ | $P_2, \kappa H$ | $M_1, \kappa Hm$ | $M_2, \kappa Hm$ |
|--------|---------------------------|---------------------------|-----------------|-----------------|------------------|------------------|
| 2      | 10                        | 20                        | 10              | 20              | 10               | 20               |



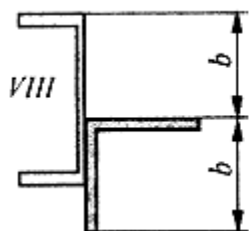
**РГР №2 «Геометрические характеристики составного сечения. Определение координат центра тяжести составного поперечного сечения, моментов инерции и положения главных центральных осей»**

**Задание на РГР №2**

Для заданного несимметричного составного сечения требуется:

1. Вычертить в масштабе сечение, состоящее из прокатных профилей. Указать все оси и все размеры.
2. Определить положение центра тяжести составного сечения.
3. Вычислить осевые и центробежный моменты инерции относительно центральных осей.
4. Определить положение главных центральных осей.
5. Вычислить значения главных центральных моментов инерции сечения относительно главных осей.

Составное сечение состоит из набора прокатных профилей, сваренных между собой. Сложное сечение может состоять из следующих простых сечений, в зависимости от варианта: лист (прямоугольное сечение), двутавр, швеллер, равнобокий уголок.



| Номер строки | Вид сечения | Швеллер | Равнобокий уголок | Двутавр |
|--------------|-------------|---------|-------------------|---------|
| 1            | I           | 14      | 80 x 80 x 8       | 12      |
| 2            | II          | 16      | 90 x 90 x 7       | 14      |
| 3            | III         | 18      | 90 x 90 x 8       | 16      |

I

**РГР №3 «Прямой поперечный изгиб. Определение грузоподъёмности (расчёт допускаемой нагрузки)»**

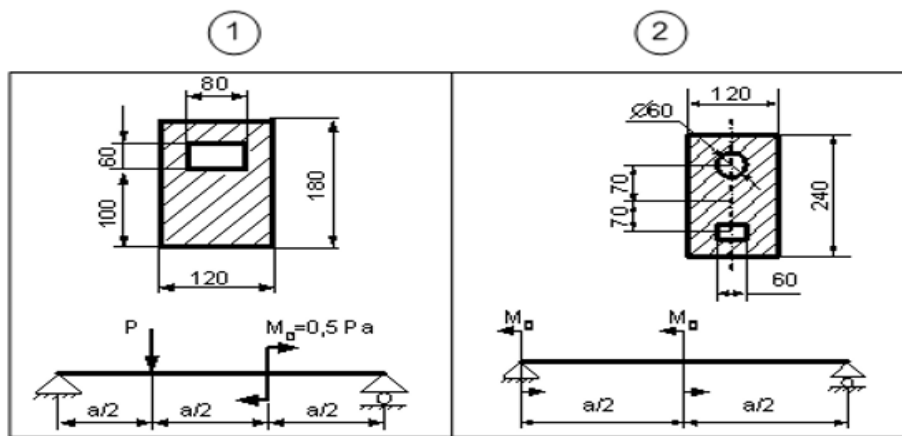
**Задание на РГР №3**

Для балки заданного поперечного сечения определить допускаемую нагрузку  $[q]$ ,  $[P]$ ,  $[M_0]$ . Размеры поперечного сечения балки даны в мм.

Исходные данные для решения приведены в таблице №1.

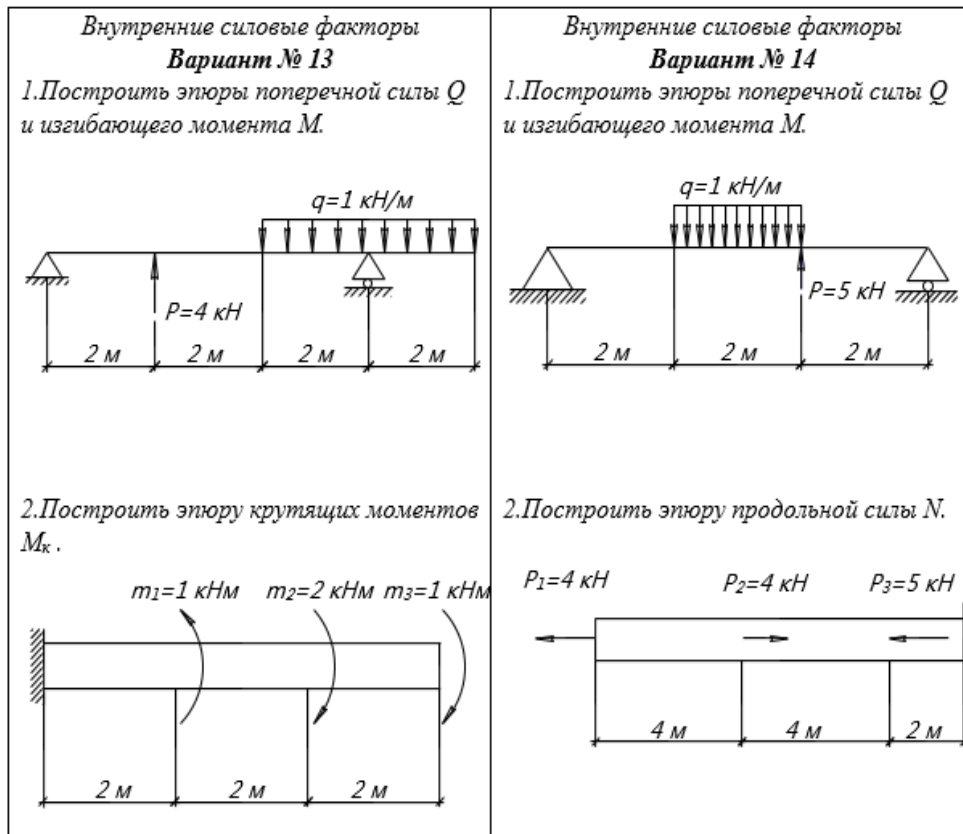
Таблица №1

| №строки | a, м | $[\sigma]_p$ , МПа | $[\sigma]_{сж}$ , МПа |
|---------|------|--------------------|-----------------------|
| 1       | 1    | 10                 | 60                    |



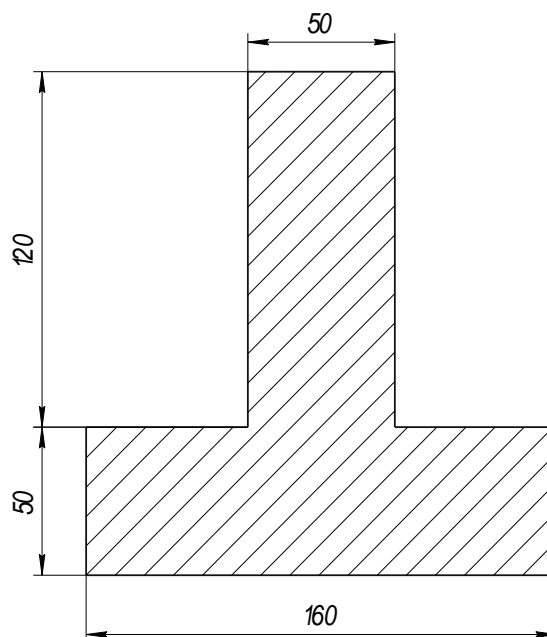
**Примерные аудиторные контрольные работы (АКР):**

**АКР №1 «Построение эпюр внутренних силовых факторов»**



**АКР №2 «Нахождение положения центра тяжести и определение геометрических характеристик симметричного сечения»**

Определить положение центра тяжести заданной фигуры, осевые моменты инерции и центробежный момент инерции.



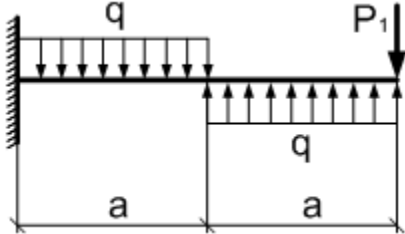
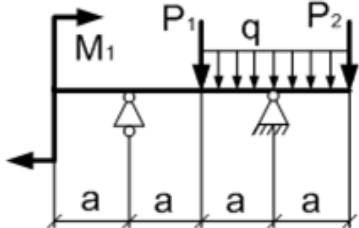
## Приложение 2 «Оценочные средства для проведения промежуточной аттестации»

а) Планируемые результаты обучения и оценочные средства для проведения промежуточной аттестации:

Промежуточная аттестация имеет целью определить степень достижения запланированных результатов обучения по дисциплине «Сопротивление материалов» проводится в форме зачёта на 2 курсе в 4 семестре.

| Код индикатора | Индикатор достижения компетенции   | Оценочные средства   |
|----------------|--|--|
|                |  | ОПК-6 Способен применять методы анализа и знания закономерностей поведения и управления свойствами горных пород и состоянием массива в процессах добычи и переработки твердых полезных ископаемых, а также при строительстве и эксплуатации подземных объектов   |
|                |  | ОПК-6.1: Систематизирует методы предельного напряженного состояния массива горных пород  |
|                |  | ОПК-6.2: Владеет инженерными и технологическими методами управления геомеханическими процессами  |
| Знать          | Основные положения, гипотезы сопротивления материалов, методы и практические приёмы расчёта стержней и стержневых систем при различных силовых деформационных воздействиях | <b>Перечень теоретических вопросов к зачету:</b> <ol style="list-style-type: none"><li>1. Цели и задачи изучения курса "Сопротивление материалов"</li><li>2. Модели форм элементов конструкций.</li><li>3. Виды основных деформаций бруса.</li><li>4. Внешние и внутренние силы. Метод сечений.</li><li>5. Внецентренное растяжение - сжатие.</li><li>6. Внешние и внутренние силы. Классификация сил.</li><li>7. Внутренние силовые факторы. Виды деформаций. Эпюры.</li><li>8. Геометрические характеристики плоских сечений. Роль геометрических характеристик в сопротивлении материалов</li><li>9. Деформации. Виды деформаций.</li><li>10. Динамические нагрузки.</li><li>11. Изгиб с кручением.</li><li>12. Изгиб. Нахождение внутренних силовых факторов при изгибе.</li><li>13. Кручение с изгибом.</li><li>14. Кручение. Напряжения при кручении.</li><li>15. Метод сечений. Правила знаков для внутренних силовых факторов.</li><li>16. Моменты инерции и сопротивления простых фигур. Статические моменты.</li></ol> |

| Код индикатора | Индикатор достижения компетенции | Оценочные средства   |
|----------------|----------------------------------|--|
|                |                                  | <ul style="list-style-type: none"> <li>17. Моменты инерции сложных фигур. Моменты сопротивления сечения.</li> <li>18. Напряжения при различных видах деформаций.</li> <li>19. Напряжённое и деформированное состояние тела.</li> <li>20. Нормальные и касательные напряжения при изгибе</li> <li>21. Определение деформаций и перемещений при изгибе.</li> <li>22. Определение центра тяжести плоского сечения и сечения из прокатных профилей.</li> <li>23. Осевые и центробежные моменты инерции сечений. Полярный момент инерции.</li> <li>24. Основные допущения сопротивления материалов.</li> <li>25. Основные задачи сопротивления материалов.</li> <li>26. Перемещения, виды и способы определения перемещений.</li> <li>27. Прокатные профили. Применение. Сортамент.</li> <li>28. Прямой поперечный изгиб. Нормальные и касательные напряжения при изгибе. Подбор сечений.</li> <li>29. Расчёт балки на прочность при изгибе.</li> <li>30. Расчёт на прочность и жёсткость при растяжении – сжатии.</li> <li>31. Расчёт на прочность при кручении. Подбор сечения. Угол закручивания.</li> <li>32. Рациональные формы поперечного сечения.</li> <li>33. Сдвиг. Напряжения при сдвиге. Срез.</li> <li>34. Сложное сопротивление. Виды сложного сопротивления.</li> <li>35. Статически неопределимые системы.</li> <li>36. Теории прочности. Основные понятия.</li> <li>37. Удар.</li> <li>38. Усталость</li> <li>39. Устойчивость сжатых стержней. Гибкость стержня.</li> <li>40. Формулы Эйлера и Тетмайера- Ясинского.</li> </ul> |

| Код индикатора | Индикатор достижения компетенции  | Оценочные средства  |                   |                                 |                   |                   |                    |    |    |    |    |    |
|----------------|---|---|-------------------|---------------------------------|-------------------|-------------------|--------------------|----|----|----|----|----|
| Уметь          | грамотно составлять расчётные схемы, определять теоретически и экспериментально внутренние усилия, напряжения, деформации и перемещения   | <p><b>Примерное практическое задание к зачёту</b><br/>           Для заданной балки построить эпюры поперечных сил и изгибающих моментов. Найти опасное сечение</p> <div style="display: flex; justify-content: space-around; align-items: center;"> <table border="1" data-bbox="1196 400 1496 549"> <thead> <tr> <th><math>a, \text{ м}</math></th> <th><math>q, \frac{\text{кН}}{\text{м}}</math></th> <th><math>P_1, \text{ кН}</math></th> </tr> </thead> <tbody> <tr> <td>2</td> <td>10</td> <td>10</td> </tr> </tbody> </table>  </div>   | $a, \text{ м}$    | $q, \frac{\text{кН}}{\text{м}}$ | $P_1, \text{ кН}$ | 2                 | 10                 | 10 |    |    |    |    |
| $a, \text{ м}$ | $q, \frac{\text{кН}}{\text{м}}$   | $P_1, \text{ кН}$   |                   |                                 |                   |                   |                    |    |    |    |    |    |
| 2              | 10  | 10  |                   |                                 |                   |                   |                    |    |    |    |    |    |
| Владеть        | навыками построения эпюр внутренних усилий, навыками подбора необходимых размеров сечений стержней из условий прочности, жёсткости и устойчивости сечений, навыками выбора рационального и экономичного сечений | <p><b>Примерное практическое задание к зачёту</b><br/>           Для заданной балки построить эпюры поперечных сил и изгибающих моментов.<br/>           Найти опасное сечение. Подобрать двутавр из стали с <math>[\sigma]=160\text{МПа}</math></p> <div style="display: flex; justify-content: space-around; align-items: center;">  <table border="1" data-bbox="1626 963 2045 1112"> <thead> <tr> <th><math>a, \text{ м}</math></th> <th><math>q, \frac{\text{кН}}{\text{м}}</math></th> <th><math>P_1, \text{ кН}</math></th> <th><math>P_2, \text{ кН}</math></th> <th><math>M_1, \text{ кНм}</math></th> </tr> </thead> <tbody> <tr> <td>2</td> <td>10</td> <td>10</td> <td>20</td> <td>10</td> </tr> </tbody> </table> </div> | $a, \text{ м}$    | $q, \frac{\text{кН}}{\text{м}}$ | $P_1, \text{ кН}$ | $P_2, \text{ кН}$ | $M_1, \text{ кНм}$ | 2  | 10 | 10 | 20 | 10 |
| $a, \text{ м}$ | $q, \frac{\text{кН}}{\text{м}}$   | $P_1, \text{ кН}$   | $P_2, \text{ кН}$ | $M_1, \text{ кНм}$              |                   |                   |                    |    |    |    |    |    |
| 2              | 10  | 10  | 20                | 10                              |                   |                   |                    |    |    |    |    |    |



*б) Порядок проведения промежуточной аттестации, показатели и критерии оценивания:*

Для получения зачёта по дисциплине «Сопротивление материалов» обучающийся должен изучить необходимые разделы в конспектах, учебных пособиях и методических указаниях; работать со справочной литературой и на образовательном портале, исправлять ошибки, замечания по оформлению расчётно- графических работ (РГР), пройти обучение по курсу «Прикладная механика. Сопротивление материалов» на платформе «Лекториум».

Промежуточная аттестация по дисциплине «Сопротивление материалов» включает теоретические вопросы, позволяющие оценить уровень усвоения обучающимися знаний, и практические задания, выявляющие степень сформированности умений и владений ОПК -6, проводится в форме зачёта.

*Критерии оценки (в соответствии с формируемыми компетенциями и планируемыми результатами обучения).*

- на оценку **«зачтено»** обучающийся должен показать знания не только на уровне воспроизведения и объяснения информации, но и на интеллектуальные навыки решения проблем и задач, нахождения уникальных ответов к проблемам.

- на оценку **«не зачтено»** обучающийся не может показать знания на уровне воспроизведения и объяснения информации, не может показать интеллектуальные навыки решения простых задач.