



МИНИСТЕРСТВО НАУКИ И ВЫСШЕГО ОБРАЗОВАНИЯ  
РОССИЙСКОЙ ФЕДЕРАЦИИ

Федеральное государственное бюджетное образовательное учреждение  
высшего образования  
«Магнитогорский государственный технический университет им. Г.И. Носова»



УТВЕРЖДАЮ  
Директор ИГДиТ  
И.А. Пыталев

19.02.2024 г.

**РАБОЧАЯ ПРОГРАММА ДИСЦИПЛИНЫ (МОДУЛЯ)**

***ГИДРОМЕХАНИКА***

Направление подготовки (специальность)  
21.05.04 Горное дело

Направленность (профиль/специализация) программы  
Электрификация и автоматизация горного производства

Уровень высшего образования - специалитет

Форма обучения  
очная

Институт/ факультет	Институт горного дела и транспорта
Кафедра	Горных машин и транспортно-технологических комплексов
Курс	3
Семестр	5

Магнитогорск  
2024 год

Рабочая программа составлена на основе ФГОС ВО - специалитет по специальности 21.05.04 Горное дело (приказ Минобрнауки России от 12.08.2020 г. № 987)

Рабочая программа рассмотрена и одобрена на заседании кафедры Горных машин и транспортно-технологических комплексов  
13.02.2024, протокол № 4

Зав. кафедрой \_\_\_\_\_ А.И. Курочкин

Рабочая программа одобрена методической комиссией ИГДиТ  
19.02.2024 г. протокол № 3

Председатель \_\_\_\_\_ И.А. Пыталев

Рабочая программа составлена:

доцент кафедры ГМиТТК, канд. техн. наук \_\_\_\_\_ А.М.Филатов

Рецензент:

Зам. начальника КРЦ-2 ООО "ОСК", \_\_\_\_\_ С.В. Немков

## Лист актуализации рабочей программы

---

Рабочая программа пересмотрена, обсуждена и одобрена для реализации в 2025 - 2026 учебном году на заседании кафедры Горных машин и транспортно-технологических

Протокол от \_\_\_\_\_ 20\_\_ г. № \_\_\_\_  
Зав. кафедрой \_\_\_\_\_ А.И. Курочкин

---

Рабочая программа пересмотрена, обсуждена и одобрена для реализации в 2026 - 2027 учебном году на заседании кафедры Горных машин и транспортно-технологических

Протокол от \_\_\_\_\_ 20\_\_ г. № \_\_\_\_  
Зав. кафедрой \_\_\_\_\_ А.И. Курочкин

---

Рабочая программа пересмотрена, обсуждена и одобрена для реализации в 2027 - 2028 учебном году на заседании кафедры Горных машин и транспортно-технологических

Протокол от \_\_\_\_\_ 20\_\_ г. № \_\_\_\_  
Зав. кафедрой \_\_\_\_\_ А.И. Курочкин

---

Рабочая программа пересмотрена, обсуждена и одобрена для реализации в 2028 - 2029 учебном году на заседании кафедры Горных машин и транспортно-технологических

Протокол от \_\_\_\_\_ 20\_\_ г. № \_\_\_\_  
Зав. кафедрой \_\_\_\_\_ А.И. Курочкин

---

Рабочая программа пересмотрена, обсуждена и одобрена для реализации в 2029 - 2030 учебном году на заседании кафедры Горных машин и транспортно-технологических

Протокол от \_\_\_\_\_ 20\_\_ г. № \_\_\_\_  
Зав. кафедрой \_\_\_\_\_ А.И. Курочкин

---

Рабочая программа пересмотрена, обсуждена и одобрена для реализации в 2030 - 2031 учебном году на заседании кафедры Горных машин и транспортно-технологических

Протокол от \_\_\_\_\_ 20\_\_ г. № \_\_\_\_  
Зав. кафедрой \_\_\_\_\_ А.И. Курочкин

### **1 Цели освоения дисциплины (модуля)**

Целью дисциплины является:

- изучение и овладение студентами знаний законов гидростатики и гидродинамики и реализации их в гидроприводах горных машин и оборудовании,
- овладение навыками выполнения экспериментальных и лабораторных исследований, интерпретации полученных результатов, составления и защиты отчетов по проделанной работе,
- овладение достаточным уровнем профессиональных компетенций в соответствии с требованиями ФГОС ВО по направлению подготовки 21.05.04 Горное дело специализация Подземная разработка рудных месторождений.

### **2 Место дисциплины (модуля) в структуре образовательной программы**

Дисциплина Гидромеханика входит в часть учебного плана формируемую участниками образовательных отношений образовательной программы.

Для изучения дисциплины необходимы знания (умения, владения), сформированные в результате изучения дисциплин/ практик:

Горные машины и оборудование

Физика

Знания (умения, владения), полученные при изучении данной дисциплины будут необходимы для изучения дисциплин/практик:

Автоматизация и электрификация горного производства

Выполнение, подготовка к процедуре защиты и защита выпускной квалификационной работы

### **3 Компетенции обучающегося, формируемые в результате освоения дисциплины (модуля) и планируемые результаты обучения**

В результате освоения дисциплины (модуля) «Гидромеханика» обучающийся должен обладать следующими компетенциями:

Код индикатора	Индикатор достижения компетенции
ПК-2	Способен создавать и эксплуатировать системы автоматизации технологических процессов, машин и установок, системы защиты и автоматики с искробезопасными цепями управления, а также комплексы обеспечения электробезопасности и безопасной эксплуатации технологических установок горного производства
ПК-2.1	Предлагает решения по повышению эффективности использования автоматизированных систем на горных предприятиях
ПК-2.2	Оценивает надежность работы в процессе жизненного цикла автоматизированного оборудования горных машин различного функционального назначения

#### 4. Структура, объём и содержание дисциплины (модуля)

Общая трудоемкость дисциплины составляет 4 зачетных единиц 144 акад. часов, в том числе:

- контактная работа – 109,9 акад. часов;
- аудиторная – 108 акад. часов;
- внеаудиторная – 1,9 акад. часов;
- самостоятельная работа – 34,1 акад. часов;
- в форме практической подготовки – 0 акад. час;

Форма аттестации - зачет

Раздел/ тема дисциплины	Семестр	Аудиторная контактная работа (в акад. часах)			Самостоятельная работа студента	Вид самостоятельной работы	Форма текущего контроля успеваемости и промежуточной аттестации	Код компетенции
		Лек.	лаб. зан.	практ. зан.				
1. Тема 1								
1.1 Жидкость и ее физические свойства. Силы, действующие в жидкости.	5	2	3	2	4	Поиск дополнительной информации по заданной теме Подготовка лабора-торного занятия. Решение заданных задач по теме «Жидкость и ее физические свойства»	Прохождение вводного теста. Сдача задач по теме «Жидкость и ее физические свойства».	ПК-2.1, ПК-2.2
Итого по разделу		2	3	2	4			
2. Тема 2								
2.1 Гидростатика: дифференциальные уравнения равновесия жидкости; ос-новное уравнение гидростатики; Основы гидростатики. Уравнения Эйлера.	5	2	2	2	2	Поиск дополнительной информации по заданной теме Подготовка лабораторному занятию. Решение заданных задач по разделам гидростатики.	Защита лабораторной работы №1 «Физические свойства жидкости». Сдача задач по разделам гидростатики.	ПК-2.1, ПК-2.2
Итого по разделу		2	2	2	2			
3. Тема 3								

3.1 Гидродинамика: кинематика жидкости, виды движения жидкости, закон сохранения массы, уравнение неразрывности. Основы динамики жидкости.	5	4	2	3	2	Поиск дополнительной информации по заданной теме. Работа с компьютерными обучающими программами. Подготовка к лабораторному занятию. Решение задач по разделам гидростатики.	Сдача задач по теме "Режимы движения жидкости".	ПК-2.1, ПК-2.2
Итого по разделу		4	2	3	2			
4. Тема 4								
4.1 Основные уравнения гидродинамики однородной несжимаемой жидкости.	5	2	3	2	2	Поиск дополнительной информации по заданной теме. Подготовка к лабораторному занятию. Решение задач по гидродинамике.	Защита лабораторной работы №2 «Изучение приборов для измерения давления». Сдача задач по гидродинамике.	ПК-2.1, ПК-2.2
Итого по разделу		2	3	2	2			
5. Тема 5								
5.1 Тема. Движение идеальной жидкости, уравнение Бернулли, физическая интерпретация уравнения Бернулли.	5	2	2	2	1	Поиск дополнительной информации по заданной теме. Подготовка к лабораторному занятию. Решение задач по гидродинамике.	Защита задач по гидродинамике.	ПК-2.1, ПК-2.2
Итого по разделу		2	2	2	1			
6. Тема 6								
6.1 Движение вязкой несжимаемой жидкости. Уравнения Навье-Стокса.	5	2	2	2	2	Поиск дополнительной информации по заданной теме.	Защита лабораторной работы №3 «Измерение гидростатического давления жидкости».	ПК-2.1, ПК-2.2
Итого по разделу		2	2	2	2			
7. Тема 7								
7.1 Основы теории гидродинамического подобия. Критерии гидродинамического подобия. Примеры использования в решении гидродинамических задач.	5	2	2	2	1,2	Поиск дополнительной информации по заданной теме.	Защита задач. Прохождение теста.	ПК-2.1, ПК-2.2
Итого по разделу		2	2	2	1,2			
8. Тема 8								

8.1 Гидравлические потери энергии. Режимы течения жидкости. Число Рейнольдса. Ламинарный режим течения жидкости. Формула Стокса. Закон Гагена-Пуазейля	5	2	2	2	2	Поиск дополнительной информации по заданной теме.	Защита лабораторной работы №4 «Изучение структуры потоков жидкости».	ПК-2.1, ПК-2.2
Итого по разделу		2	2	2	2			
9. Тема 9								
9.1 Местные потери энергии. Вывод формулы Борда – Карно. Виды местных сопротивлений.	5	2	2	2	2	Поиск дополнительной информации по заданной теме	Защита задач. Прохождение теста.	ПК-2.1, ПК-2.2
Итого по разделу		2	2	2	2			
10. Тема 10								
10.1 Классификация трубопроводов. Гидравлический расчет трубопроводов. Примеры расчета трубопроводов.	5	2	2	2	3	Поиск дополнительной информации по заданной теме.	Защита лабораторной работы №5 «Определение режима течения и его характеристик».	ПК-2.1, ПК-2.2
Итого по разделу		2	2	2	3			
11. Тема 11								
11.1 Истечение жидкости из отверстий и насадков. Классификация отверстий и истечений. Особенности истечения из отверстий. Особенности и характеристики истечения жидкости из насадков.	5	2	2	2	2	Поиск дополнительной информации по заданной теме	Защита задач. Прохождение теста.	ПК-2.1, ПК-2.2
Итого по разделу		2	2	2	2			
12. Тема 12								
12.1 Гидравлический удар в трубах. Причины возникновения. Прямой и непрямой гидроудар. Меры предотвращения гидроудара.	5	2	2	2	2	Поиск дополнительной информации по заданной теме.	Защита лабораторной работы №6 «Иллюстрация уравнения Бернулли».	ПК-2.1, ПК-2.2
Итого по разделу		2	2	2	2			
13. Тема 13								
13.1 Гидроприводы. Структура и классификация гидроприводов. Гидроаппаратура управления.	5	2	2	2	2	Поиск дополнительной литературы по рассматриваемой теме.	Защита задач. Прохождение теста.	ПК-2.1, ПК-2.2
Итого по разделу		2	2	2	2			
14. Тема 14								
14.1 Гидромашины. Источники питания и исполнительные устройства – конструкции, параметры, классификация. Расчет параметров и выбор гидромашин по каталогам	5	2	2	2	2	Поиск дополнительной информации по рассматриваемой теме	Защита лабораторной работы № 7 "Определение местных потерь напора"	ПК-2.1, ПК-2.2

Итого по разделу		2	2	2	2			
15. Тема 15								
15.1 Методика расчета объемного гидропривода.	5	2		2	2	Поиск дополнительной информации по рассматриваемой теме.	Защита задач. Прохождение теста.	ПК-2.1, ПК-2.2
Итого по разделу		2		2	2			
16. Тема 16								
16.1 Турбомашин. Гидромурфты. Гидротрансформаторы. Применение.	5	2	2	2	1,7	Поиск дополнительной информации по рассматриваемой теме.	Защита лабораторной работы №8 "Определение потерь напора трубопровода по длине"	ПК-2.1, ПК-2.2
Итого по разделу		2	2	2	1,7			
17. Тема 17								
17.1 Расчет основных параметров гидродинамических машин и систем водоотлива.	5	2	4	3	1,2	Поиск дополнительной литературы по рассматриваемой теме.	Сдача лабораторных работ и задач. Прохождение итогового теста.	ПК-2.1, ПК-2.2
Итого по разделу		2	4	3	1,2			
Итого за семестр		36	36	36	34,1		зачёт	
Итого по дисциплине		36	36	36	34,1		зачет	



## 5 Образовательные технологии

### Образовательные технологии

Для реализации предусмотренных видов учебной работы в качестве образовательных технологий в преподавании дисциплины «Гидромеханика» используются традиционная, интерактивная и информационно-коммуникационная образовательные технологии.

На занятиях предусматривается использование электронного демонстрационного-учебного материала содержащего сложные схемы, таблицы и математические формулы. Мультимедийное оборудование может быть использовано также и студентами для демонстрации результатов выполнения лабораторных работ.

1. Традиционные образовательные технологии ориентируются на организацию образовательного процесса, предполагающую прямую трансляцию знаний от преподавателя к студенту (преимущественно на основе объяснительно-иллюстративных методов обучения). Учебная деятельность студента носит в таких условиях, как правило, репродуктивный характер.

Формы учебных занятий с использованием традиционных технологий:

Информационная лекция – последовательное изложение материала в дисциплинарной логике, осуществляемое преимущественно вербальными средствами (монолог преподавателя).

Практическое занятие, посвященное освоению конкретных умений и навыков по предложенному алгоритму.

2. Интерактивные технологии – организация образовательного процесса, которая предполагает активное и нелинейное взаимодействие всех участников, достижение на этой основе лично значимого для них образовательного результата. Наряду со специализированными технологиями такого рода принцип интерактивности прослеживается в большинстве современных образовательных технологий. Интерактивность подразумевает субъект-субъектные отношения в ходе образовательного процесса и, как следствие, формирование саморазвивающейся информационно-ресурсной среды.

Формы учебных занятий с использованием специализированных интерактивных технологий:

Лекция «обратной связи» – лекция–провокация (изложение материала с заранее запланированными ошибками), лекция-беседа, лекция-дискуссия, лекция-прессконференция.

3. Информационно-коммуникационные образовательные технологии – организация образовательного процесса, основанная на применении специализированных программных сред и технических средств работы с информацией.

Формы учебных занятий с использованием информационно-коммуникационных технологий: Лекция-визуализация – изложение содержания сопровождается презентацией (демонстрацией учебных материалов, представленных в различных знаковых системах, в т.ч. иллюстративных, графических, аудио- и видеоматериалов).

Лабораторное занятие в форме виртуальной визуализации процессов и явлений, происходящих в жидкости и деятельности с использованием специализированных программных сред.

Передовые технологии, применяемые для достижения образовательной цели:

1. В учебном процессе предусмотрены занятия в форме разбора конкретных ситуаций, связанных с гидравликой и гидропневмоприводом.

2. Использование в учебном процессе виртуального лабораторного практикума по разделам технической гидромеханики.

3. При проведении лабораторных работ рассматриваются тесты по разделам в

4. На лекциях используется компьютер с проектором для отображения и лучшего освоения изучаемого материала.

## **6 Учебно-методическое обеспечение самостоятельной работы обучающихся**

Представлено в приложении 1.

## **7 Оценочные средства для проведения промежуточной аттестации**

Представлены в приложении 2.

## **8 Учебно-методическое и информационное обеспечение дисциплины (модуля)**

### **а) Основная литература:**

1. Доманский, И.В. Механика жидкости и газа : учебное пособие / И.В. Доманский, В.А. Некрасов. — Санкт-Петербург : Лань, 2018. — 140 с. — ISBN 978-5-8114-3158-8. — Текст : электронный // Электронно-библиотечная система «Лань» : [сайт]. — URL: <https://e.lanbook.com/book/110915>

2. Сазанов И. И. Гидравлика [Электронный ресурс]: учебник / Сазанов И. И., Схиртладзе А. Г., Иванов В. И. - М.: КУРС, НИЦ ИНФРА-М, 2017. - 320 с.: 60x90 1/16. - Режим доступа: <http://znanium.com/bookread2.php?book=601869> . - Загл. с экрана. - ISBN 978-5-906818-77-5.

### **б) Дополнительная литература:**

1. Соколова М. С. Механика жидкости и газов [Электронный ресурс] : практикum / М. С. Соколова, А. В. Тихонов, М. А. Лемешко ; МГТУ. - Магнитогорск : МГТУ, 2017. - 1 электрон. опт. диск (CD-ROM). - Режим доступа: <https://magtu.informsystema.ru/uploader/fileUpload?name=3404.pdf&show=dcatalogues/1/1139648/3404.pdf&view=true>. - Макрообъект.

2. Осипов, П. Е. Гидравлика, гидравлические машины и гидропривод [Текст] : учебное пособие. - 3-е изд., перераб. и доп. - Липецк : Интеграл, 2011. - 424 с.

3. Лойцянский, Л. Г. Механика жидкости и газа [Текст] : учебник. - М. : Дрофа, 2003. - 840 с.

4. Мацко Е. Ю. Гидравлика и гидропневмопривод [Электронный ресурс] : лабораторный практикum / Е. Ю. Мацко, И. Г. Усов ; МГТУ. - Магнитогорск : МГТУ, 2014. - 1 электрон. опт. диск (CD-ROM). - Режим доступа:

<https://magtu.informsystema.ru/uploader/fileUpload?name=1549.pdf&show=dcatalogues/1/1124731/1549.pdf&view=true>

5. Кольга А.Д., Иванов С.А., Точилкин В.В., Филатов А.М., Задорожный В.Д., Вагин В.С. Основы функционирования гидравлических систем металлургического оборудования: учеб. пособие. Магнитогорск: Изд-во Магнитогорск. гос. техн. ун-та им. Г.И.Носова, 2011. - 197 с. (допущено УМО по образованию в области металлургии в качестве учебного пособия для студентов высших учебных заведений, обучающихся по специальности «Металлургические машины и оборудование»). ISBN 978-5-9967-0224-4.

6. Точилкин В.В., Филатов А.М., Задорожный В.Д., Иванов С.А., Кольга А.Д., Вагин В.С. Основы функционирования гидравлических систем металлургического оборудования. Лабораторный практикum по гидроприводу и гидроавтоматике. Учеб. пособие. Магнитогорск: Изд-во Магнитогорск. гос. техн. ун-та им. Г.И.Носова, 2009. - 105 с. (допущено УМО по образованию в области металлургии в качестве учебного пособия для студентов высших учебных заведений, обучающихся

по специальности «Ме-таллургические машины и оборудование»). ISBN 978-5-9967-0085-1.

7. Точилкин В.В., Филатов А.М., Иванов С.А., Чиченев Н.А., Кольга А.Д., Вагин В.С. Исследование работы и характеристик элементов гидропривода металлургических машин: учеб. пособие. Магнитогорск: Изд-во Магнитогорск. гос. техн. ун-та им. Г.И.Носова, 2014. - 207 с. (допущено УМО по образованию в области металлургии в качестве учебного пособия для студентов высших учебных заведений, обучающихся по специальности «Металлургические машины и оборудование»). ISBN 978-5-9967-0451-4.

8. Гидравлика и гидропривод [Текст] : учебное пособие / Н. С. Гудилин, Е. М. Кривен-ко, Б. С. Маховиков, И. Л. Пастоев ; под общ. ред. И. Л. Пастоева ; ред. совет : Л. А. Пучков (пред.) и др. - 2-е изд., стер. - М. : МГТУ, 2001. - 519 с.

#### **в) Методические указания:**

1. Точилкин В.В., Филатов А.М., Мацко Е.Ю. Гидропривод. Методические указания к лабораторным работам для студентов специальности 170900. Магнитогорск: МГТУ, 2001. 24 с.

2. Мацко Е.Ю., Усов И.Г. Гидравлика и гидропневмопривод: Методические указания к контрольным работам для студентов направлений 190100, 150400, 150900 и специально-стей 190205, 260301, 260303, 151001, 150400 всех форм обучения. [Электронный ресурс], Магнитогорск: ФГБОУ ВПО « МГТУ», 2012.

3. Попов, П. Е. Гидропневмопривод технологического оборудования : учебное пособие / П. Е. Попов, Д. А. Блохин, П. В. Назаров. — Омск : ОмГТУ, 2022. — 82 с. — ISBN 978-5-8149-3443-7. — Текст : электронный // Лань : электронно-библиотечная система. — URL: <https://e.lanbook.com/book/343601> (дата обращения: 16.02.2024). — Режим доступа: для авториз. пользователей.

#### **г) Программное обеспечение и Интернет-ресурсы:**

##### **Программное обеспечение**

Наименование ПО	№ договора	Срок действия лицензии
7Zip	свободно распространяемое ПО	бессрочно
Электронные плакаты по курсу "Гидравлика и гидропривод"	К-227-12 от 11.09.2012	бессрочно
КС Плюс Интерактивный тренажер 3D Атлас2.0 «Устройство гидравлических насосов, объемных гидродвигателей и насосных станций»	Д-744-22 от 29.07.2022	бессрочно

##### **Профессиональные базы данных и информационные справочные системы**

Название курса	Ссылка
----------------	--------

Электронная база периодических изданий East View Information Services, ООО «ИВИС»	<a href="https://dlib.eastview.com/">https://dlib.eastview.com/</a>
Поисковая система Академия Google (Google Scholar)	URL: <a href="https://scholar.google.ru/">https://scholar.google.ru/</a>
Российская Государственная библиотека. Каталоги	<a href="https://www.rsl.ru/ru/4readers/catalogues/">https://www.rsl.ru/ru/4readers/catalogues/</a>
Электронные ресурсы библиотеки МГТУ им. Г.И. Носова	<a href="https://host.megaprolib.net/MP0109/Web">https://host.megaprolib.net/MP0109/Web</a>

### **9 Материально-техническое обеспечение дисциплины (модуля)**

Материально-техническое обеспечение дисциплины включает:

В соответствии с учебным планом по дисциплине предусмотрены следующие виды занятий: лекции, практические занятия, лабораторные занятия, самостоятельная работа, консультации, зачет, экзамен.

Учебные аудитории для проведения занятий лекционного типа:

- мультимедийные средства хранения, передачи и представления информации.

Учебные аудитории для проведения занятий для проведения практических занятий:

- мультимедийные средства хранения, передачи и представления информации;  
- доска, мультимедийный проектор, экран.

Учебные аудитории для проведения групповых и индивидуальных консультаций, текущего контроля и промежуточной аттестации

- мультимедийные средства хранения, передачи и представления информации;  
- доска, мультимедийный проектор, экран.

Помещения для самостоятельной работы обучающихся:

- персональные компьютеры с пакетом MS Office, выходом в интернет и с доступом в электронную образовательную среду университета.

Помещения для хранения и профилактического обслуживания учебного оборудования:

- стеллажи для хранения учебно-наглядных пособий и учебно-методической документации.

Учебные аудитории для проведения лабораторных работ:

Комплекс учебный «Гидравлические приводы и средства автоматизации»;

Комплекс учебный «Гидроавтоматика»;

Комплекс для отработки навыков проектирования;

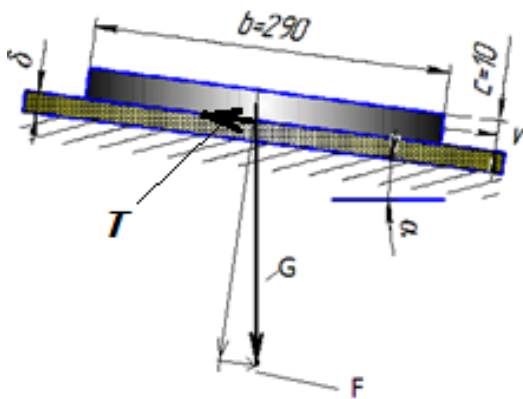
Лаборатория учебная гидравлическая «Капелька»

Учебно-методическое обеспечение самостоятельной работы обучающихся

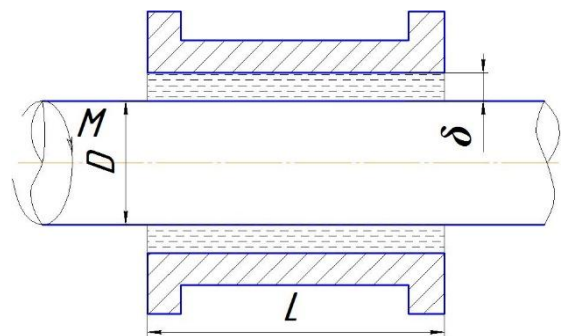
**Примерные задачи по теме «Физические свойства жидкости»:**

Задача 1. Автоклав объемом 25,0 л наполнен жидкостью и закрыт герметически. Коэффициент температурного расширения жидкости  $\beta_t$ , ее модуль упругости  $K$ . Определить повышение давления в автоклаве при увеличении температуры жидкости на величину  $\Delta T$ . Объемной деформацией автоклава пренебречь.

Задача 2 (рис. 1). Определить скорость  $v$  равномерного скольжения прямоугольной пластины ( $a \cdot b \cdot c$ ) по наклонной плоскости под углом  $\alpha = 12^\circ$ , если между пластиной и плоскостью находится слой масла толщиной  $\delta$ . Температура масла  $30^\circ\text{C}$ , плотность материала пластины  $\rho$ .

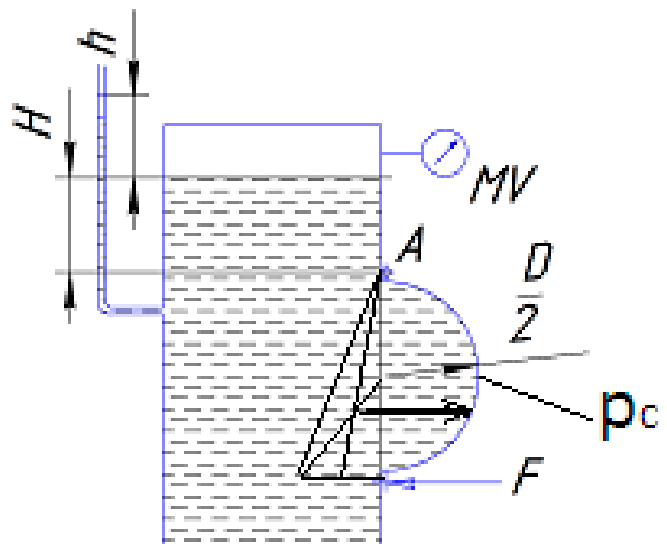


Задача 3 (рис. 2). Зазор между валом и втулкой заполнен маслом, толщина слоя которого равна  $\delta$ . Диаметр вала  $D$ , длина втулки  $L$ . Вал вращается равномерно под воздействием вращающего момента  $M$ . Определить частоту вращения вала, если температура масла равна  $40^\circ\text{C}$ .

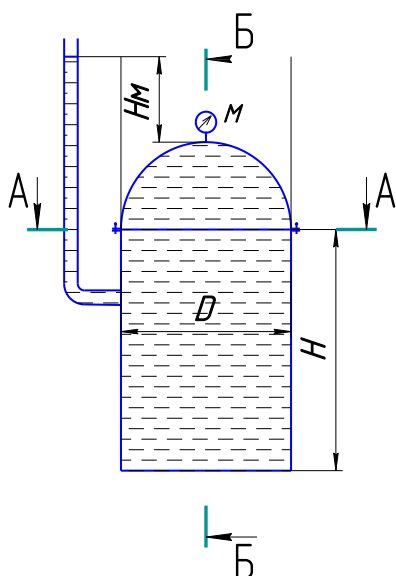


**Примерные задачи по теме «Гидростатика»:**

Задача 1 (рис.). Закрытый резервуар заполнен дизельным топливом, температура которого  $20^\circ\text{C}$ . В вертикальной стенке резервуара имеется прямоугольное отверстие ( $D \times b$ ), закрытое полуцилиндрической крышкой. Она может повернуться вокруг горизонтальной оси  $A$ . Мановакуумметр МУ показывает манометрическое давление  $p_m$  или



вакуумметрическое  $p_v$ . Глубина топлива над крышкой равна  $H$ . Определить усилие  $F$ , которое необходимо приложить к нижней части крышки, чтобы она не открывалась. Силой тяжести крышки пренебречь. На схеме показать векторы действующих сил.

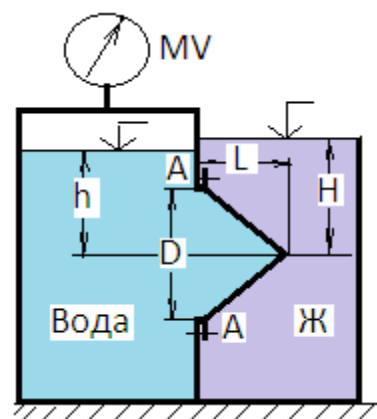


Задача 2 (рис.).

Вертикальная цилиндрическая цистерна с полусферической крышкой до самого верха заполнена жидкостью, плотность которой  $\rho$ . Диаметр цистерны  $D$ , высота ее цилиндрической части  $H$ . Манометр  $M$  показывает манометрическое давление  $p_m$ .

Определить силу, растягивающую болты  $A$ , и горизонтальную силу, разрывающую цистерну по сечению 1—1. Силой тяжести крышки пренебречь. Векторы сил показать на схеме.

Задача 3 (рис. ). Круглое отверстие между двумя резервуарами закрыто конической крышкой с размерами  $D$  и  $L$ . Закрытый резервуар заполнен водой, а открытый - жидкостью  $Ж$ . К закрытому резервуару сверху присоединен мановакуумметр  $MV$ , показывающий манометрическое давление  $p_m$  или вакуум  $p_v$ . Температура жидкостей  $20^\circ C$ , глубины  $h$  и  $H$ . Определить силу срезывающую болты  $A$ , и горизонтальную силу, действующую на крышку. Силой тяжести крышки пренебречь. Векторы сил показать на схеме.



### Примерные задачи по теме «Гидродинамика»:

**Задача 1.** Вода перетекает из напорного бака, где избыточное давление воздуха  $p = 0,3$  МПа, в открытый резервуар по короткой трубе диаметром  $d = 50$  мм, на которой установлен кран. Чему должен быть равен коэффициент сопротивления крана для того, чтобы расход воды составлял  $Q = 8,7$  л/с? Высоты уровней  $H_1 = 1$  м и  $H_2 = 3$  м. Учесть потерю напора на входе в трубу  $\xi = 0,5$  и на выходе из трубы (внезапное расширение).

**Задача 2.** Масло всасывается насосом на высоту  $h_{вс} = 0,5$  м по трубе диаметром 20 мм и длиной 1,2 м, которая имеет два резких изгиба. Насос развивает подачу 20 л/мин. Масло плотностью  $900 \text{ кг/м}^3$  имеет кинематическую вязкость  $\nu = 4 \cdot 10^{-5} \text{ м}^2/\text{с}$ . В баке давление воздуха – атмосферное. Определить, какой вакуум развивает насос. Принять для масляного фильтра коэффициенты местных сопротивлений  $\zeta_{\text{ф}} = 6$ , для входа во всасывающую полость насоса  $\zeta_{\text{н}} = 2$  и для изгиба всасывающей трубы  $\zeta_{\text{изг}} = 0,8$ .

**Примерные задачи по теме «Гидравлический расчет трубопроводов»**

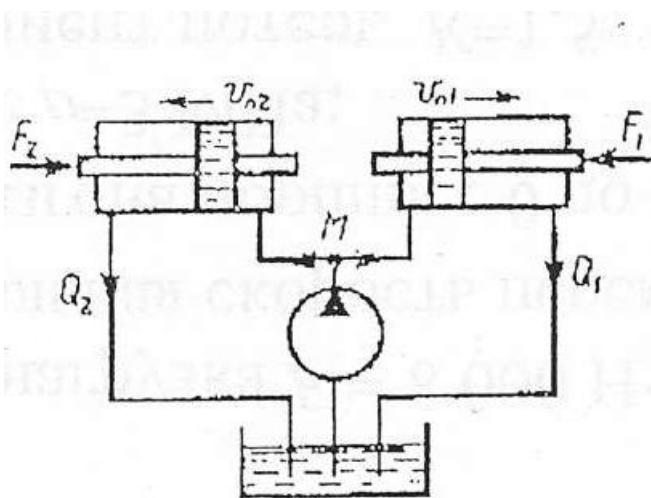
**Задача 1.** Определить величину потерь давления, вызванных поворотом трубопровода диаметром  $d = 200$  мм на угол  $\alpha = 90^\circ$ . Трубопровод новый стальной, радиус поворота  $R = 40$  м. Жидкое масло минеральное ( $\nu = 14,5 \times 10^{-4} \text{ м}^2/\text{с}$ ;  $\rho = 800 \text{ кг/м}^3$ ). Расход жидкости  $Q = 0,5 \text{ м}^3/\text{с}$ .

Задача 2.

Задача 4.8. Жидкость с плотностью  $\rho = 900 \text{ кг/м}^3$  и вязкостью  $\nu = 0,01$  Ст нагнетается по горизонтальному трубопроводу длиной  $L = 4$  м и диаметром  $d = 25$  мм. Определить давление в начальном сечении, если в конечном сечении трубопровода давление атмосферное, расход жидкости  $Q = 6$  л/с; шероховатость стенок трубопровода  $A = 0,06$  мм.

**Задачи по расчету элементов гидропривода**

**Задача 1.** Для подъема груза  $G$  со скоростью  $v=0,15$  м/с используются два гидроцилиндра диаметром  $D= 100$  мм. Груз смещен относительно оси симметрии так, что нагрузка на штоке 1го цилиндра  $F_1 = 6$  кН, а на штоке второго цилиндра  $F_2 = 5$  кН. Каким должен быть коэффициент местного сопротивления дросселя  $\xi_{\text{др}}$ , чтобы платформа поднималась без перекашивания: Диаметр трубопровода  $d= 10$  мм; плотность жидкости  $\rho= 900 \text{ кг/м}^3$ . Потерями по длине трубы пренебречь.



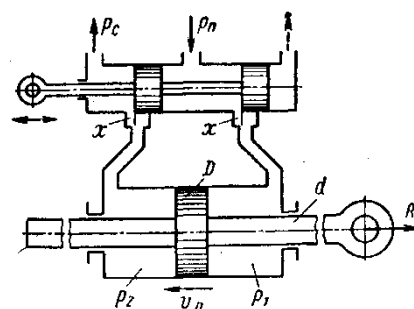
Груз смещен относительно оси симметрии так, что нагрузка на штоке 1го цилиндра  $F_1 = 6$  кН, а на штоке второго цилиндра  $F_2 = 5$  кН. Каким должен быть коэффициент местного сопротивления дросселя  $\xi_{\text{др}}$ , чтобы платформа поднималась без перекашивания: Диаметр трубопровода  $d= 10$  мм; плотность жидкости  $\rho= 900 \text{ кг/м}^3$ . Потерями по длине трубы пренебречь.

**Задача 2.** Определить расход жидкости, пропускаемый ограничителем расхода, который рассмотрен в задаче 8 , если динамическая вязкость жидкости  $\mu = 0,04$  Па·с и ее плотность  $\rho = 890 \text{ кг/м}^3$  Воспользоваться формулой для потери напора на трение при турбулентном режиме

$$h_{\text{т}} = \frac{\Delta p}{\rho g} = \lambda \frac{1}{D} \frac{v^2}{2g}$$

где  $D$  — гидравлический диаметр сечения и  $v$  — средняя скорость.

Принимая винтовой канал гидравлически гладким, коэффициент



сопротивления трения определять по формуле

$$\lambda = \frac{0,316}{\sqrt[4]{Re}}, \text{ где число Рейнольдса } Re = \frac{vD}{\nu}.$$

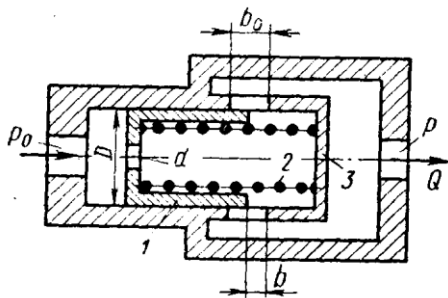
**Задача 3.** Ограничитель расхода, который служит для автоматического поддержания постоянного расхода в системе при постоянном входном давлении  $p_0$  и переменном противодействии  $p$ , состоит из подвижного поршня 1 диаметром  $D = 60$  мм, имеющего отверстие  $d=10$ мм и нагруженного пружиной 2.

При изменении противодействия  $p$  поршень перемещается, изменяя открытие  $b$  окон в корпусе 3 таким образом, что расход через ограничитель остается постоянным.

Высота прямоугольных окон в корпусе  $b_0 = 5$  мм, их суммарная площадь  $f_0 = 1,5$  см<sup>2</sup>.

Считая усилие пружины постоянным и равным  $R = 550$  Н, определить для входного давления масла, равного  $p_0 = 15$  МПа:

1. Величину расхода  $Q$ , поддерживаемого ограничителем.
2. Зависимость открытия  $b$  окон от противодействия  $p$  и величину открытия при  $p=0$ .
3. Максимальное значение противодействия  $p_{max}$ , начиная с которого расход через ограничитель будет уменьшаться.



отверстия в поршне.

Коэффициент расхода отверстия в поршне и окон в корпусе принять  $\mu = 0,6$ . Плотность масла  $\rho = 850$  кг/м<sup>3</sup>.

Указание. Воспользоваться условием равновесия поршня в следующем виде:

$$\Delta p \frac{\pi D^2}{4} = R$$

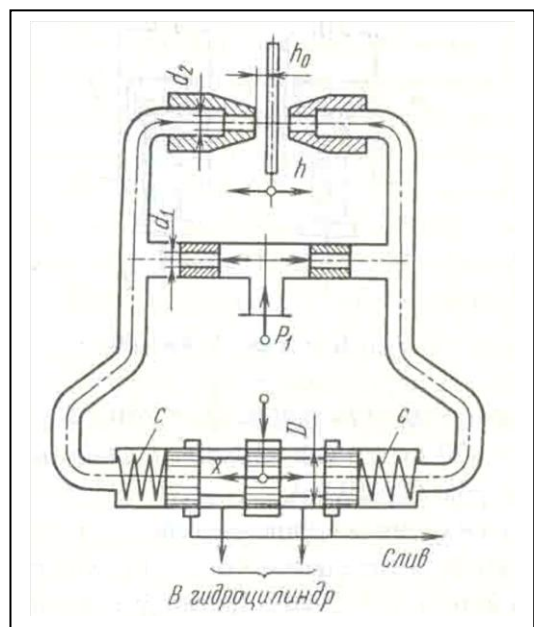
где  $\Delta p$  — перепад давлений по обе стороны

Задачи по следящему приводу

**Задача 1.** В двухсопловом гидросилителе заслонка перемещена в сторону одного из сопел на величину  $h$  от среднего положения  $h_0$ , чем вызван перепад давления  $\Delta p$  на торцах распределительного золотника и, как следствие этого, его перемещение  $x$  от нейтрального положения. Считая, что силы давления на торцах золотника уравновешиваются только пружинами, определить  $x$ , если давление питания гидросилитера  $p_1 = 6 \cdot 10^6$  Па и перемещение заслонки  $h = 0,5h_0$ .

Жесткость каждой из пружин золотника  $c = 130$  Н/мм, его диаметр  $D = 10$  мм.

Расход через сопло определять по формуле



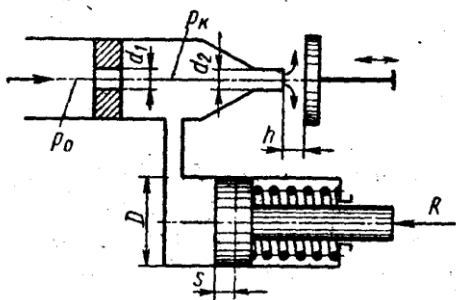


$$Q = \mu_2 \pi d_2 (h_0 - h) \sqrt{\frac{2p}{\rho}},$$

где  $\mu_2$  - коэффициент расхода сопла;  $p$  - давление перед соплом;  $\rho$  - плотность жидкости.

Задачу решить для случая, когда  $\pi d_2 h_0 = \pi d_1^2 / 4$  и  $\mu_1 = \mu_2$ , где  $\mu_1$ , - коэффициент расхода входного дроссельного отверстия и  $d_1$  - его диаметр.

Задача 2. Рабочая жидкость подается к гидроусилителю типа сопло-заслонка под постоянным давлением  $p_0 = 10$  МПа. Командный элемент гидроусилителя включает



постоянный дроссель в виде жиклера  $d_1 = 3$  мм и регулируемый дроссель в виде сопла  $d_2 = 2$  мм с подвижной заслонкой на выходе. Давление  $p_k$  в камере между дросселями передается в рабочую полость исполнительного гидроцилиндра ( $D = 35$  мм), поршень которого оперт на пружину жесткостью  $C = 200$  Н/см и нагружен силой  $R = 7500$  Н.

При изменении зазора  $h$  между соплом и заслонкой изменяется давление  $p_k$  вызывая следящее

перемещение поршня.

Построить график зависимости между зазором  $h$  и смещением  $s$  поршня из крайнего положения, отвечающего  $h = 0$ . Определить  $s$  при  $h = 1$  мм. Расход через жиклер равен

$$Q_1 = \mu_1 \frac{\pi d_1^2}{4} \sqrt{2 \frac{p_0 - p_k}{\rho}},$$

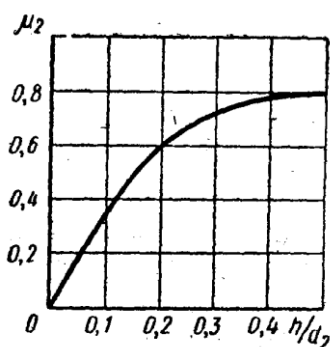
где  $\mu_1 = 0,8$ , и через сопло-заслонку.

$$Q_2 = \mu_2 \frac{\pi d_2^2}{4} \sqrt{2 \frac{p_k}{\rho}},$$

где коэффициент расхода  $\mu_2$  задан как функция

$$\mu = f\left(\frac{h}{d_2}\right)$$

относительного зазора  $\frac{h}{d_2}$ .



Построить дополнительно график зависимости  $\mu$  сопла-заслонки, определяемого из выражения

$$Q_2 = \mu \pi d_2 h \sqrt{2 \frac{p_k}{\rho}}$$

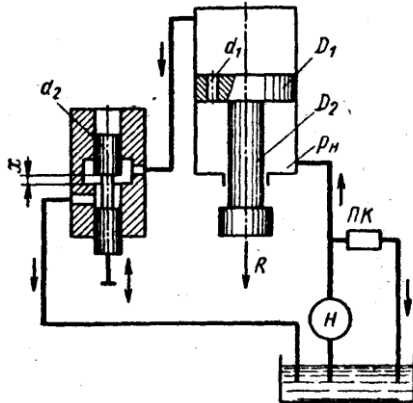
Задача 3. Исполнительный цилиндр гидроусилителя (диаметр поршня  $D_1 = 60$  мм и штока  $D_2 = 30$  мм) нагружен силой  $R = 3500$  Н. Рабочая жидкость ( $\rho = 850$  кг/м<sup>3</sup>) подается в нижнюю полость цилиндра насосом Н под давлением  $p_n = 5$  МПа (поддерживается постоянным с помощью переливного клапана ПК).

Командный однокромочный золотник (диаметр плунжера  $d_2 = 10$  мм), управляет перемещениями штока цилиндра путем изменения открытия цилиндрического окна, через которое жидкость поступает из верхней полости цилиндра на слив.

В поршне цилиндра имеется дросселирующее отверстие ( $d_1 = 4$  мм), благодаря которому можно при определенных открытиях золотника реверсировать движение поршня.

Построить график зависимости скорости  $v_n$  установившегося движения поршня от открытия  $x$  золотника.

Указать, при каком  $x$  поршень останавливается ( $v_n = 0$ ). Каково будет значение  $v_n$  при закрытом золотнике?



Расход через дросселирующее отверстие определять по формуле

$$Q_1 = \mu_1 \frac{\pi d_1^2}{4} \sqrt{2 \frac{p_n - p_0}{\rho}}$$

и через золотник

$$Q_2 = \mu_2 \pi d_2 x \sqrt{2 \frac{p_0}{\rho}}$$

где  $p_0$  — давление в верхней полости цилиндра.

Коэффициенты расхода принять  $\mu_1 = \mu_2 = 0,6$ .

Трением и утечками в цилиндре пренебрегать.

Указание. Воспользоваться уравнением равновесия поршня:

$$p_0 \frac{\pi D_1^2}{4} + R = p_n \frac{\pi}{4} (D_1^2 - D_2^2)$$

и выражением расхода жидкости из верхней полости в золотник предполагая, что поршень движется вверх, имеем

$$Q_0 = Q_1 + v_n \frac{\pi D_1^2}{4}$$

### Примерное задание по лабораторной работе.

По исходным данным для двух гидросистем, показанных на рис. 1, определить скоростные и силовые параметры гидроцилиндра. Результаты ввести в таблицу. Объяснить полученные результаты.

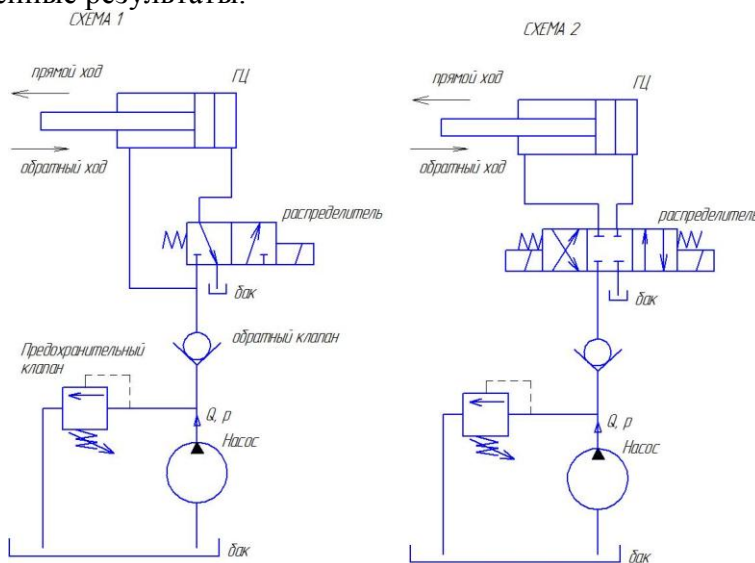
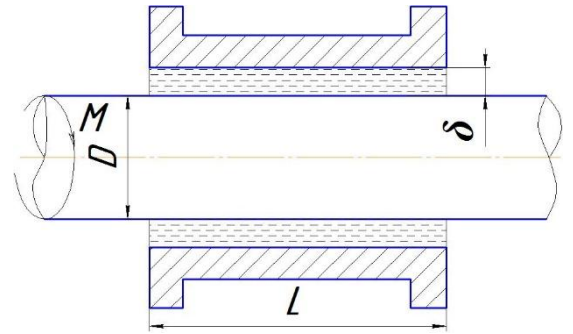


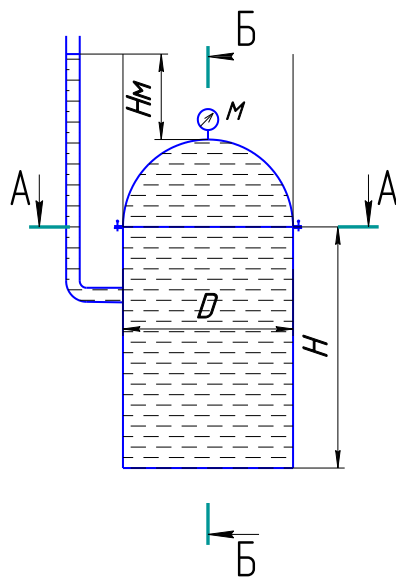
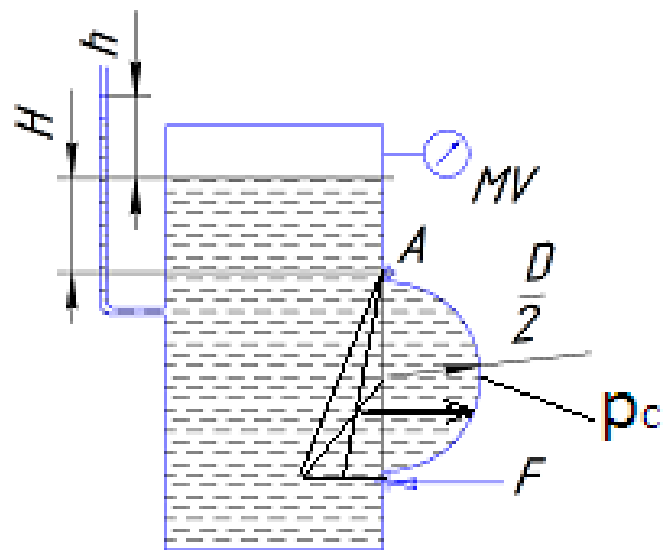
Рисунок 1 – Гидравлические схемы подключения гидроцилиндра

Задача 3 (рис. 2). Зазор между валом и втулкой заполнен маслом, толщина слоя которого равна  $\delta$ . Диаметр вала  $D$ , длина втулки  $L$ . Вал вращается равномерно под воздействием вращающего момента  $M$ . Определить частоту вращения вала, если температура масла равна  $40^\circ\text{C}$ .

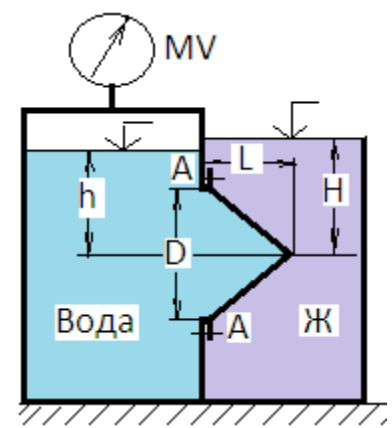


**Примерные задачи по теме «Гидростатика»:**

Задача 1 (рис.). Закрытый резервуар заполнен дизельным топливом, температура которого  $20^\circ\text{C}$ . В вертикальной стенке резервуара имеется прямоугольное отверстие ( $D \times b$ ), закрытое полуцилиндрической крышкой. Она может повернуться вокруг горизонтальной оси  $A$ . Мановакуумметр  $MV$  показывает манометрическое давление  $p_m$  или вакуумметрическое  $p_v$ . Глубина топлива над крышкой равна  $H$ . Определить усилие  $F$ , которое необходимо приложить к нижней части крышки, чтобы она не открывалась. Силой тяжести крышки пренебречь. На схеме показать векторы действующих сил.



Задача 2 (рис.). Вертикальная цилиндрическая цистерна с полусферической крышкой до самого



верха заполнена жидкостью, плотность которой  $\rho$ . Диаметр цистерны  $D$ , высота ее цилиндрической части  $H$ . Манометр  $M$  показывает манометрическое давление  $p_m$ .

Определить силу, растягивающую болты  $A$ , и горизонтальную силу, разрывающую цистерну по сечению 1—1. Силой тяжести крышки пренебречь. Векторы сил показать на схеме.

Задача 3 (рис. ). Круглое отверстие между двумя резервуарами закрыто конической крышкой с размерами  $D$  и  $L$ . Закрытый резервуар заполнен водой, а открытый - жидкостью  $Ж$ . К закрытому резервуару сверху присоединен мановакуумметр  $MV$ , показывающий манометрическое давление  $p_m$  или вакуум  $p_v$ . Температура жидкостей  $20^\circ\text{C}$ , глубины  $h$  и  $H$ . Определить силу срезывающую болты  $A$ , и горизонтальную силу, действующую на крышку. Силой тяжести крышки пренебречь. Векторы сил показать на схеме.

### **Примерные задачи по теме «Гидродинамика»:**

**Задача 1.** Вода перетекает из напорного бака, где избыточное давление воздуха  $p = 0,3$  МПа, в открытый резервуар по короткой трубе диаметром  $d = 50$  мм, на которой установлен кран. Чему должен быть равен коэффициент сопротивления крана для того, чтобы расход воды составлял  $Q = 8,7$  л/с? Высоты уровней  $H_1 = 1$  м и  $H_2 = 3$  м. Учесть потерю напора на входе в трубу  $\xi = 0,5$  и на выходе из трубы (внезапное расширение).

**Задача 2.** Масло всасывается насосом на высоту  $h_{\text{вс}} = 0,5$  м по трубе диаметром 20 мм и длиной 1,2 м, которая имеет два резких изгиба. Насос развивает подачу 20 л/мин. Масло плотностью  $900 \text{ кг/м}^3$  имеет кинематическую вязкость  $\nu = 4 \cdot 10^{-5} \text{ м}^2/\text{с}$ . В баке давление воздуха – атмосферное. Определить, какой вакуум развивает насос. Принять для масляного фильтра коэффициенты местных сопротивлений  $\zeta_{\text{ф}} = 6$ , для входа во всасывающую полость насоса  $\zeta_{\text{н}} = 2$  и для изгиба всасывающей трубы  $\zeta_{\text{изг}} = 0,8$ .

### **Примерные задачи по теме «Гидравлический расчет трубопроводов»**

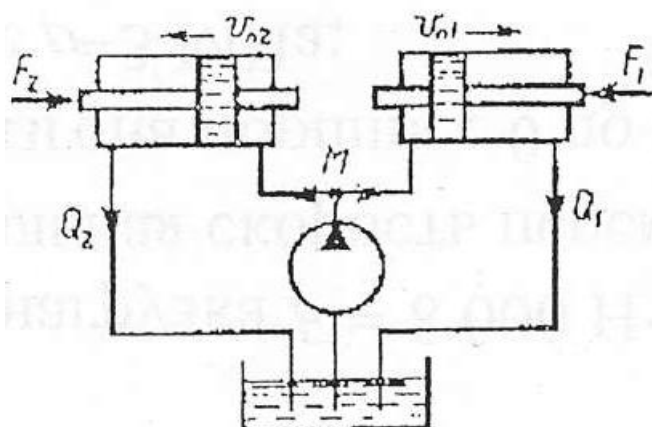
**Задача 1.** Определить величину потерь давления, вызванных поворотом трубопровода диаметром  $d = 200$  мм на угол  $\alpha = 90^\circ$ . Трубопровод новый стальной, радиус поворота  $R = 40$  м. Жидкое масло минеральное ( $\nu = 14,5 \cdot 10^{-4} \text{ м}^2/\text{с}$ ;  $\rho = 800 \text{ кг/м}^3$ ). Расход жидкости  $Q = 0,5 \text{ м}^3/\text{с}$ .

Задача 2.

Задача 4.8. Жидкость с плотностью  $\rho = 900 \text{ кг/м}^3$  и вязкостью  $\nu = 0,01$  Ст нагнетается по горизонтальному трубопроводу длиной  $L = 4$  м и диаметром  $d = 25$  мм. Определить давление в начальном сечении, если в конечном сечении трубопровода давление атмосферное, расход жидкости  $Q = 6$  л/с; шероховатость стенок трубопровода  $A = 0,06$  мм.

**Задачи по расчету элементов гидропривода**

**Задача 1.** Для подъема груза  $G$  со скоростью  $v=0,15$  м/с используются два



гидроцилиндра диаметром  $D=100$  мм. Груз смещен относительно оси симметрии так, что нагрузка на штоке 1го цилиндра  $F_1=6$  кН, а на штоке второго цилиндра  $F_2=5$  кН. Каким должен быть коэффициент местного сопротивления дросселя  $\xi_{др}$ , чтобы платформа поднималась без перекашивания: Диаметр трубопровода  $d=10$  мм; плотность жидкости  $\rho=900$  кг/м<sup>3</sup>. Потерями по длине трубы пренебречь.

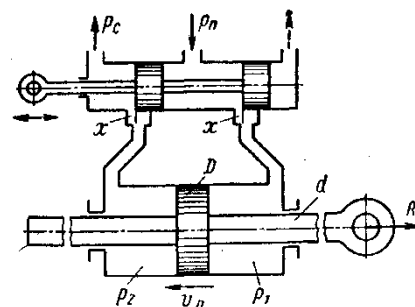
**Задача 2.** Определить расход жидкости, пропускаемый ограничителем расхода, который рассмотрен в задаче 8, если динамическая вязкость жидкости  $\mu=0,04$  Па·с и ее плотность  $\rho=890$  кг/м<sup>3</sup> Воспользоваться формулой для потери напора на трение при турбулентном режиме

$$h_n = \frac{\Delta p}{\rho g} = \lambda \frac{1}{D} \frac{v^2}{2g}$$

где  $D$  — гидравлический диаметр сечения и  $v$  — средняя скорость.

Принимая винтовой канал гидравлически гладким, коэффициент сопротивления трения определять по формуле

$$\lambda = \frac{0,316}{\sqrt[4]{Re}}, \text{ где число Рейнольдса } Re = \frac{vD}{\nu}.$$



**Задача 3.** Ограничитель расхода, который служит для автоматического поддержания постоянного расхода в системе при постоянном входном давлении  $p_0$  и переменном противодавлении  $p$ , состоит из подвижного поршня 1 диаметром  $D=60$  мм, имеющего отверстие  $d=10$  мм и нагруженного пружиной 2.

При изменении противодавления  $p$  поршень перемещается, изменяя открытие  $b$  окон в корпусе 3 таким образом, что расход через ограничитель остается постоянным.

Высота прямоугольных окон в корпусе  $b_0=5$  мм, их суммарная площадь  $f_0=1,5$  см<sup>2</sup>.

Считая усилие пружины постоянным и равным  $R=550$  Н, определить для входного давления масла, равного  $p_0=15$  МПа:

1. Величину расхода  $Q$ , поддерживаемого ограничителем.
2. Зависимость открытия  $b$  окон от противодавления  $p$  и величину открытия при  $p=0$ .
3. Максимальное значение противодавления  $p_{max}$ , начиная с которого расход через ограничитель будет уменьшаться.

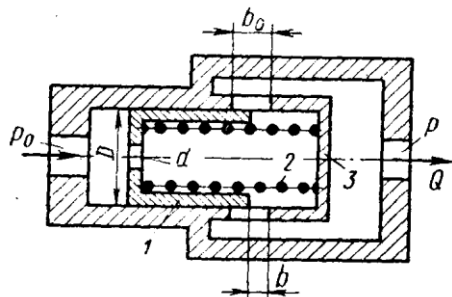


	Схема 2
--	---------

Коэффициент расхода отверстия в поршне и окон в корпусе принять  $\mu = 0,6$ .  
 Плотность масла  $\rho = 850 \text{ кг/м}^3$ .

Указание. Воспользоваться условием равновесия поршня в следующем виде:

$$\Delta p \frac{\pi D^2}{4} = R$$

где  $\Delta p$  — перепад давлений по обе стороны отверстия в поршне.

### Примерное задание по лабораторной работе.

По исходным данным для двух гидросистем, показанных на рис. 1, определить скоростные и силовые параметры гидроцилиндра. Результаты ввести в таблицу. Объяснить полученные результаты.

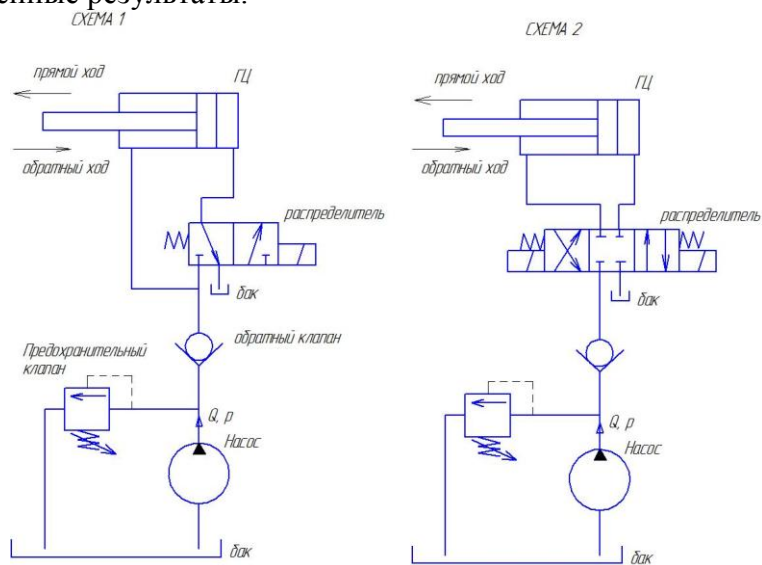


Рисунок 1 – Гидравлические схемы подключения гидроцилиндра

	Прямой ход	Обратный ход	Прямой ход	Обратный ход
Диаметр поршня $D$ , мм				
Диаметр штока $d$ , мм				
Давление номинальное $p$ , МПа				
Номинальный расход $Q$ , л/мин				
Площадь поршневой полости, $S_p$				
Площадь штоковой полости, $S_{шт}$				
Скорость штока $v$ , м/с				
Усилие на штоке $F$ , Н				

Оценочные средства для проведения промежуточной аттестации

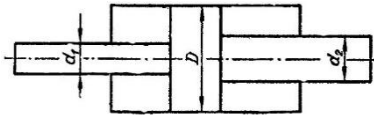
а) Планируемые результаты обучения и оценочные средства для проведения промежуточной аттестации:

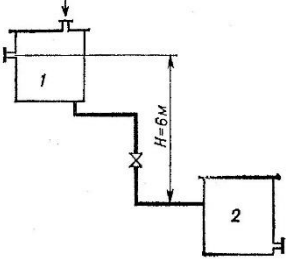
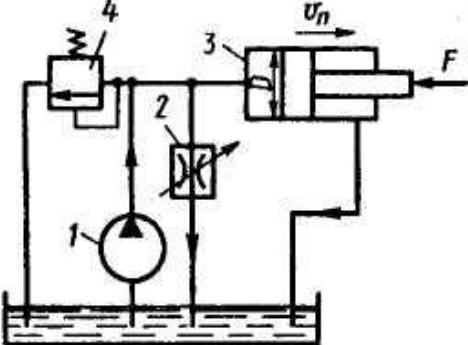
Код индикатора	Индикатор достижения компетенции	Оценочные средства
<p><b>ПК-2: Способен создавать и эксплуатировать системы автоматизации технологических процессов, машин и установок, системы защиты и автоматики с искробезопасными цепями управления, а также комплексы обеспечения электробезопасности и безопасной эксплуатации технологических установок горного производства</b></p>		
<p>ПК-2-1:</p>	<p>Предлагает решения по повышению эффективности использования автоматизированных систем на горных предприятиях</p>	<p><b>Перечень теоретических вопросов к зачету:</b></p> <ol style="list-style-type: none"> <li>1. Свойства рабочих жидкостей. Основные понятия и определения жидкости.</li> <li>2. Плотность и удельный вес жидкости.</li> <li>3. Сжимаемость жидкости.</li> <li>4. Коэффициент объемного сжатия.</li> <li>5. Коэффициент теплового расширения.</li> <li>6. Модуль упругости жидкости.</li> <li>7. Вязкость жидкости.</li> <li>8. Коэффициент кинематической вязкости жидкости.</li> <li>9. Кавитация жидкости, способы предотвращения.</li> <li>10. Облитерация жидкости.</li> <li>11. Гидростатика, основные понятия и определения.</li> <li>12. Понятие гидростатического давления.</li> <li>13. Единицы измерения гидростатического давления.</li> <li>14. Свойства гидростатического давления.</li> <li>15. Понятия гидростатического давления: абсолютное, атмосферное, избыточное и вакуум.</li> <li>16. Дифференциальные уравнения Эйлера для равновесия жидкости.</li> <li>17. Основное уравнение гидростатики.</li> <li>18. Закон Архимеда.</li> <li>19. Закон Паскаля.</li> <li>20. Механизм с использованием уравнения гидростатики, домкрат. и мультипликатор.</li> <li>21. Механизм с использованием уравнения гидростатики, мультипликатор.</li> </ol>



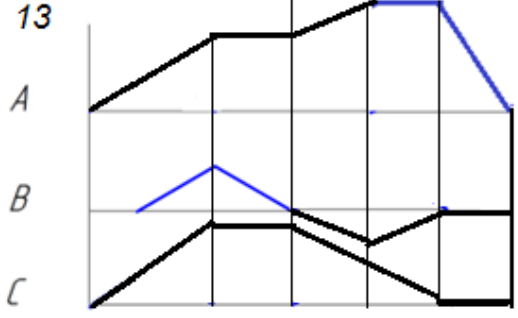
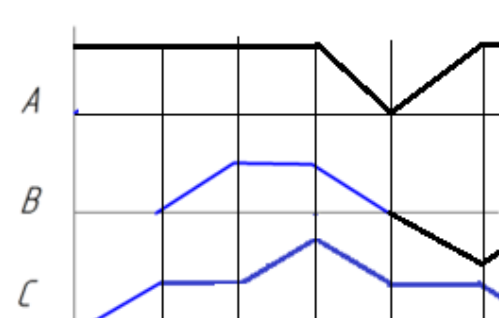
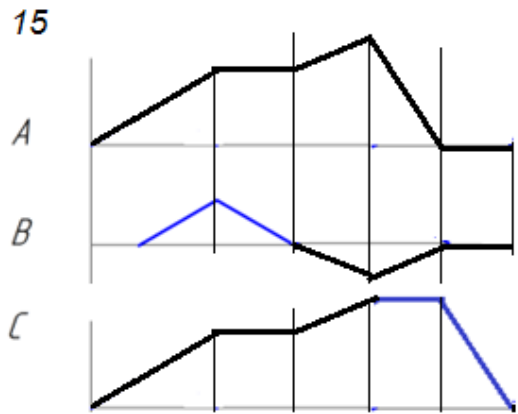
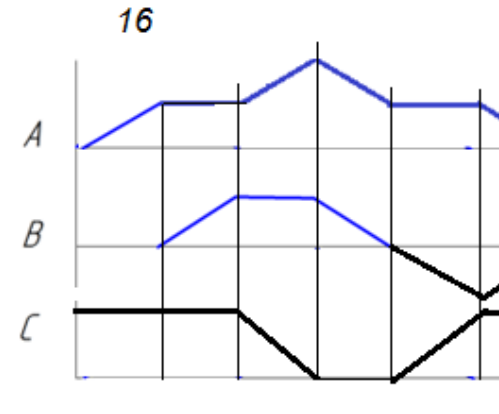
Код индикатора	Индикатор достижения компетенции	Оценочные средства
		<p>22. Измерение давления жидкости.</p> <p>23. Равновесие жидкости в сообщающихся сосудах.</p> <p>24. Сила давления жидкости на вертикальную стенку.</p> <p>25. Сила давления жидкости на горизонтальную стенку.</p> <p>26. Сила давления жидкости на наклонную стенку.</p> <p>27. Определение толщины стенки.</p> <p>28. Гидродинамика, основные определения.</p> <p>29. Геометрия потоков жидкости.</p> <p>30. Классификация потоков жидкости</p> <p>31. Режимы движения жидкости. Число Рейнольдса.</p> <p>32. Ламинарный режим движения жидкости и его закономерности.</p> <p>33. Расход и средняя скорость потока при ламинарном режиме.</p> <p>34. Турбулентный режим движения жидкости и его закономерности.</p> <p>35. Закон неразрывности потока жидкости.</p> <p>36. Закон сохранения энергии для потока жидкости. Уравнение Бернулли для потока идеальной жидкости.</p> <p>37. Уравнение Бернулли для струйки идеальной жидкости.</p> <p>38. Уравнение Бернулли для потока реальной жидкости.</p> <p>39. Уравнение Бернулли для струйки реальной жидкости.</p> <p>40. Применение основных уравнений движения потоков жидкости для измерения скоростей и расходов жидкости.</p> <p>41. Гидростатический удар. Формула Жуковского Н.Е. для гидроудара.</p> <p>42. Способы предотвращения гидравлического удара.</p> <p>43. Потери напора (давления), определяемые длиной трубопровода, формула Дарси.</p> <p>44. Определение местных потерь напора (давления) в трубопроводе, формула Вейсбаха.</p> <p>45. Определение потерь напора (давления) в трубопроводе, формула Дарси-Вейсбаха.</p> <p>46. Расчет общего сопротивления в простом трубопроводе.</p> <p>47. Последовательное соединение простых трубопроводов.</p> <p>48. Параллельное соединение простых трубопроводов.</p> <p>49. Определение потерь давления в реальной гидросистеме.</p> <p>50. Формула Торичелли.</p>

Код индикатора	Индикатор достижения компетенции	Оценочные средства
		<p>51. Истечение жидкости через малое отверстие в тонкой стенке.</p> <p>52. Достоинства и недостатки гидропривода.</p> <p>53. Условные обозначения в гидроприводах.</p> <p>54. Структура гидропривода.</p> <p>55. Схемы с объемным регулированием скорости жидкости.</p> <p>56. Схемы с регулированием силы исполнительного органа;</p> <p>57. Схемы с объемным регулированием скорости жидкости.</p> <p>58. Насосы гидроприводов, условные обозначения. Типы</p> <p>59. Гидродвигатели, условные обозначения.</p> <p>60. Гидроцилиндры, условные обозначения.</p> <p>61. Расчет основных параметров гидроцилиндра.</p> <p>62. Гидрораспределители, условные обозначения.</p> <p>63. Запорные клапаны, условные обозначения.</p> <p>64. Клапаны давления, условные обозначения.</p> <p>65. Предохранительные клапаны, условные обозначения.</p> <p>66. Поточные клапаны, условные обозначения.</p> <p>67. Дроссели, условные обозначения.</p> <p>68. Гидроаккумуляторы, условные обозначения.</p> <p>69. Фильтры, условные обозначения.</p> <p>70. Приборы контроля гидропривода. Условные обозначения..</p> <p>71. Гидравлическая схема применения дифференциального гидроцилиндра.</p> <p>72. Гидропривод закрытой гидросистемы, основной контур.</p> <p>73. Гидропривод открытой гидросистемы.</p> <p>74. Логические элементы.</p> <p>75. Реализация логических функций в гидро- и пневмосистемах.</p> <p>76. Построение систем управления комбинационного типа.</p> <p>77. Методы построение многотактных систем управления.</p> <p>78. Статические характеристики исполнительных механизмов поступательного и вращательного действия: (механическая, скоростная).</p> <p>79. Исполнительные механизмы с объемным регулированием скорости.</p> <p>80. Исполнительные механизмы с дроссельным регулированием.</p>

Код индикатора	Индикатор достижения компетенции	Оценочные средства
		<p>81. Пропорциональные клапаны, Принципы работы.  82. Компенсация нагрузки с помощью клапанов постоянной разности давлений.  83. Электроника управления для пропорциональных клапанов.  84. Критерии для определения параметров управления с помощью пропорциональных клапанов.  85. Сервоклапаны. Принципы работы.  86. Аппаратная техника.  87. Контур регулирования.  88. Влияние динамических свойств сервоклапана на контур регулирования.  89. Фильтрация на гидравлических установках с сервоклапанами и пропорциональными клапанами.  90. Примеры выполненных установок с использованием пропорциональных клапанов.  91. Примеры выполненных установок с использованием сервоклапанов.  92. Эксплуатация пропорциональной техники и следящего гидропривода.</p>
ПК-2-2:	Оценивает надежность работы в процессе жизненного цикла автоматизированного оборудования горных машин различного функционального назначения	<p><b>Примерные практические задания для зачета:</b></p> <p>1. В двустороннем гидроцилиндре диаметр поршня <math>D = 160</math> мм, диаметры штоков <math>d_1=80</math>мм и <math>d_2 = 100</math> мм. При рабочем давлении <math>p = 10</math> МПа, противодавлении в сливной полости <math>p_{пр} = 0,15</math> МПа и расходе масла рабочей полостью <math>0,1</math> л/с определить усилие и скорость, развиваемые штоком при движении вправо и влево. Принять механический КПД гидроцилиндра <math>0,96</math>; объемный – <math>1</math>.</p>  <p>2. Жидкость, имеющая плотность <math>1200</math> кг/м<sup>3</sup> и динамический коэффициент вязкости <math>2 \cdot 10^{-3}</math> Па·с, из бака с постоянным уровнем <math>1</math> самотеком поступает в реактор <math>2</math>. Определить, какое максимальное количество жидкости (при полностью открытом кране) может поступать из бака в реактор. Уровень жидкости в баке находится на <math>6</math> м</p>

Код индикатора	Индикатор достижения компетенции	Оценочные средства
		<p>выше ввода жидкости в реактор. Трубопровод выполнен из алюминиевых труб с внутренним диаметром 50 мм. Общая длина трубопровода, включая местные сопротивления, 16,4 м. На трубопроводе имеются три колена и кран. В баке и реакторе давление атмосферное.</p>  <p>3. Подобрать необходимый диаметр цилиндрического насадка (<math>\mu=0,82</math>) с таким расчетом, чтобы через него вытекало 77000 кг/ч нефти плотностью 865 кг/м<sup>3</sup>. Напор <math>H</math> постоянный и равен 12 м.</p>
ПК-2:	Использует информационные технологии при разработке систем автоматизации	<p><b>Примерные задания на решение задач из профессиональной области</b></p>  <p>4. На рисунке показана упрощенная схема объемного гидропривода поступательного движения с дроссельным регулированием скорости выходного звена (штока), где 1 - насос,</p>

Код индикатора	Индикатор достижения компетенции	Оценочные средства
		<p>2 - регулируемый дроссель. Шток гидроцилиндра 3 нагружен силой <math>F = 1200</math> Н; диаметр поршня <math>D = 40</math> мм. Предохранительный клапан 4 закрыт. Определить давление на выходе из насоса и скорость перемещения поршня со штоком <math>V_{п}</math> при таком открытии дросселя, когда его можно рассматривать как отверстие площадью <math>S_0 = 0,05</math> см<sup>2</sup> с коэффициентом расхода <math>\mu = 0,62</math>. Подача насоса <math>Q = 0,5</math> л/с. Плотность жидкости <math>\rho = 900</math> кг/м<sup>3</sup>. Потерями в трубопроводах пренебречь. Построить гидравлическую схему, задать настройку клапан 4, смоделировать работу ГС.</p> <p>5. Согласно заданной диаграммы перемещения разработать системы управления: 1 - используя релейно-контактные схемы; 2 - используя (симулятор) контроллера в программе FluidSim-H. В задании: А и С – гидроцилиндры, В – гидромотор для всех вариантов. Нечетные варианты до 9: цилиндр С двустороннего действия вертикального расположения. Нагружен большим весом. Предусмотреть позиционирование в течение длительного времени. Четные варианты до 10: цилиндр А двустороннего действия вертикального расположения. Предусмотреть одинаковую и быструю скорость перемещения как при выдвигании, так и при втягивании. 11 - 16 варианты предусмотреть возможность дистанционного управления усилиями в ГЦ и моментом в гидромоторе в последней трети времени цикла. Для всех вариантов обеспечить плавный разгон гидромотора и его плавное торможение, а также предусмотреть режимы работы «Команда», «Цикл», «Автомат». Предусмотреть возможность эффективного использования энергии насосов. Добиться, по возможности, максимального КПД гидросистемы.</p>

Код индикатора	Индикатор достижения компетенции	Оценочные средства
		<div style="display: flex; flex-wrap: wrap; justify-content: space-around;"> <div style="width: 45%; text-align: center;"> <p><b>13</b></p>  </div> <div style="width: 45%; text-align: center;"> <p><b>14</b></p>  </div> <div style="width: 45%; text-align: center;"> <p><b>15</b></p>  </div> <div style="width: 45%; text-align: center;"> <p><b>16</b></p>  </div> </div> <p data-bbox="846 1189 2094 1268">6. Исходя из контактно-релейной схемы управления многодвигательным гидроприводом постройте диаграмму «перемещение-шаг» для 4 гидродвигателей</p>

Код индикатора	Индикатор достижения компетенции	Оценочные средства

## **б) Порядок проведения промежуточной аттестации, показатели и критерии оценивания:**

Промежуточная аттестация по дисциплине «Гидромеханика» включает теоретические вопросы, позволяющие оценить уровень усвоения обучающимися знаний, и практические задания, выявляющие степень сформированности умений и владений, проводится в форме зачета.

Зачет по данной дисциплине проводится в виде ответов на тестовые задания. Тесты выкладываются на портале МГТУ.

### ***Показатели и критерии оценивания зачета:***

«Зачтено» - выставляется при условии, если студент показывает хорошие знания учебного материала по темам курса, знает основные законы гидромеханики, устройство и принцип работы гидроаппаратов, умеет составлять принципиальные гидравлические и электрические схемы. При этом студент логично и последовательно излагает материал, раскрывает смысл вопроса, дает удовлетворительные ответы на дополнительные вопросы.

«Не зачтено» - выставляется при условии, если студент владеет отрывочными знаниями по темам курса, дает неполные ответы на вопросы из основной литературы, рекомендованной к курсу.

### **Методические рекомендации для подготовки к зачету**

При подготовке к экзамену у студента должен быть хороший учебник или конспект литературы, прочитанной по указанию преподавателя в течение семестра. Конспектирование должно осуществляться обучающимся только лишь самостоятельно. Просмотр собственных конспектов позволяет обучающемуся быстро восстанавливать в памяти содержание источника.

В начале следует просмотреть весь материал по сдаваемой дисциплине, отметить для себя трудные вопросы. Обязательно в них разобраться. В заключение еще раз целесообразно повторить основные положения, используя при этом опорные конспекты лекций. При этом нужно обратить особое внимание на темы учебных занятий, пропущенных студентом по разным причинам.

Если в процессе самостоятельной работы над изучением теоретического материала или при решении задач у студента возникают вопросы, разрешить которые самостоятельно не удастся, необходимо обратиться к преподавателю для получения у него разъяснений или указаний. В своих вопросах студент должен четко выразить, в чем он испытывает затруднения, характер этого затруднения. За консультацией следует обращаться и в случае, если возникнут сомнения в правильности ответов на вопросы самопроверки.



**Методическое обеспечение**

1. Мацко Е.Ю., Усов И.Г. Механика жидкости и газа: Методические указания к лабораторным работам по дисциплинам «Механика жидкости и газа», «Гидравлика» с использованием экспериментальной установки для студентов направлений 190100 и специальностей 190205. Магнитогорск: ГОУ ВПО « МГТУ», 2013. - 24с.
2. Мацко Е.Ю., Усов И.Г. Механика жидкости и газа: Методические указания к лабораторным работам по дисциплинам «Механика жидкости и газа», «Гидравлика» с использованием имитационных моделей для студентов направлений 190100 и специальностей 190205. Магнитогорск: ГОУ ВПО « МГТУ», 2013. – 40 с.
3. Кутлубаев, И. М. Гидравлика и гидропневмопривод: методические указания к контрольным работам по дисциплинам "Механика жидкости и газа", "Гидравлика", "Гидравлика и гидропневмопривод" / И. М. Кутлубаев, Е. Ю. Мацко, И. Г. Усов ; МГТУ, Кафедра горных машин и транспортно-технологических комплексов. - Магнитогорск: МГТУ, 2012. - 1 электрон. опт. диск (CD-ROM). - URL: <https://magtu.informsystema.ru/uploader/fileUpload?name=1541.pdf&show=dcatalogues/1/1124315/1541.pdf&view=true> (дата обращения: 31.08.2019). - Макрообъект. - Текст : электронный.
4. Мацко, Е. Ю. Гидравлика и гидропневмопривод: лабораторный практикум / Е. Ю. Мацко, И. Г. Усов ; МГТУ. - Магнитогорск : МГТУ, 2014. - 1 электрон. опт. диск (CD-ROM). - URL: <https://magtu.informsystema.ru/uploader/fileUpload?name=1549.pdf&show=dcatalogues/1/1124731/1549.pdf&view=true> (дата обращения: 31.08.2019). - Макрообъект. - Текст : электронный.
5. Макаров А.Н., Кутлубаев И.М. , Мацко Е.Ю., Кудряшов А.А., Усов И.Г. Опытное подтверждение механика жидкости жидкостными приборами: Методические указания к лабораторным работам по дисциплинам «Механика жидкости и газа» для студентов специальностей 130400, 190109, 150201, 151001 всех форм обучения. Магнитогорск: ГОУ ВПО « МГТУ», 2013. - 22с.
6. Попов, П. Е. Гидропневмопривод технологического оборудования : учебное пособие / П. Е. Попов, Д. А. Блохин, П. В. Назаров. — Омск : ОмГТУ, 2022. — 82 с. — ISBN 978-5-8149-3443-7. — Текст : электронный // Лань : электронно-библиотечная система. — URL: <https://e.lanbook.com/book/343601> (дата обращения: 16.02.2024). — Режим доступа: для авториз. пользователей.