



МИНИСТЕРСТВО НАУКИ И ВЫСШЕГО ОБРАЗОВАНИЯ  
РОССИЙСКОЙ ФЕДЕРАЦИИ

Федеральное государственное бюджетное образовательное учреждение  
высшего образования  
«Магнитогорский государственный технический университет им. Г.И. Носова»



УТВЕРЖДАЮ  
Директор ИММиМ  
А.С. Савинов

20.02.2024 г.

**РАБОЧАЯ ПРОГРАММА ДИСЦИПЛИНЫ (МОДУЛЯ)**

***ТРЕХМЕРНОЕ КОНСТРУИРОВАНИЕ ЛИТЕЙНЫХ ФОРМ***

Направление подготовки (специальность)  
22.03.02 Metallurgy

Направленность (профиль/специализация) программы  
Информационные технологии в современных литейных процессах

Уровень высшего образования - бакалавриат

Форма обучения  
очная

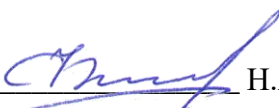
Институт/ факультет	Институт металлургии, машиностроения и материалообработки
Кафедра	Литейных процессов и материаловедения
Курс	2
Семестр	4

Магнитогорск  
2024 год

Рабочая программа составлена на основе ФГОС ВО - бакалавриат по направлению подготовки 22.03.02 Metallургия (приказ Минобрнауки России от 02.06.2020 г. № 702)

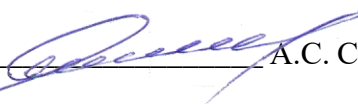
Рабочая программа рассмотрена и одобрена на заседании кафедры Литейных процессов и материаловедения

08.02.2024, протокол № 6

Зав. кафедрой  Н.А. Феоктистов

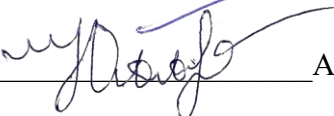
Рабочая программа одобрена методической комиссией ИММиМ

20.02.2024 г. протокол № 4

Председатель  А.С. Савинов

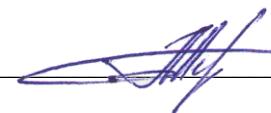
Рабочая программа составлена:

ассистент кафедры ЛПиМ,

 А.А. Юмбаев

Рецензент:

зав. кафедрой ПЭиБЖД, канд. техн. наук

 А.Ю. Перятинский

## Лист актуализации рабочей программы

---

Рабочая программа пересмотрена, обсуждена и одобрена для реализации в 2025 - 2026 учебном году на заседании кафедры Литейных процессов и материаловедения

Протокол от \_\_\_\_\_ 20\_\_ г. № \_\_\_\_  
Зав. кафедрой \_\_\_\_\_ Н.А. Феоктистов

---

Рабочая программа пересмотрена, обсуждена и одобрена для реализации в 2026 - 2027 учебном году на заседании кафедры Литейных процессов и материаловедения

Протокол от \_\_\_\_\_ 20\_\_ г. № \_\_\_\_  
Зав. кафедрой \_\_\_\_\_ Н.А. Феоктистов

---

Рабочая программа пересмотрена, обсуждена и одобрена для реализации в 2027 - 2028 учебном году на заседании кафедры Литейных процессов и материаловедения

Протокол от \_\_\_\_\_ 20\_\_ г. № \_\_\_\_  
Зав. кафедрой \_\_\_\_\_ Н.А. Феоктистов

---

Рабочая программа пересмотрена, обсуждена и одобрена для реализации в 2028 - 2029 учебном году на заседании кафедры Литейных процессов и материаловедения

Протокол от \_\_\_\_\_ 20\_\_ г. № \_\_\_\_  
Зав. кафедрой \_\_\_\_\_ Н.А. Феоктистов

### **1 Цели освоения дисциплины (модуля)**

Целями освоения дисциплины (модуля) «Трехмерное конструирование литейных форм» являются:

- ознакомление студентов с принципами использования компьютерных программ для твердотельного проектирования при конструировании литейных форм;
- получение студентами первичных навыков создания трехмерных моделей литейных форм.

### **2 Место дисциплины (модуля) в структуре образовательной программы**

Дисциплина Трехмерное конструирование литейных форм входит в часть учебного плана формируемую участниками образовательных отношений образовательной программы.

Для изучения дисциплины необходимы знания (умения, владения), сформированные в результате изучения дисциплин/ практик:

Технология изготовления художественно-промышленных литых изделий

Основы цифровизации литейного производства

Проектирование ювелирно-литейного производства

Знания (умения, владения), полученные при изучении данной дисциплины будут необходимы для изучения дисциплин/практик:

Компьютерное моделирование литейных процессов

Подготовка к сдаче и сдача государственного экзамена

Производственная-преддипломная практика

### **3 Компетенции обучающегося, формируемые в результате освоения дисциплины (модуля) и планируемые результаты обучения**

В результате освоения дисциплины (модуля) «Трехмерное конструирование литейных форм» обучающийся должен обладать следующими компетенциями:

Код индикатора	Индикатор достижения компетенции
ПК-3	Способен разрабатывать предложения по оптимизации литейных производств
ПК-3.1	Решает профессиональные задачи по оптимизации и моделированию технологических процессов и оборудования

#### 4. Структура, объём и содержание дисциплины (модуля)

Общая трудоемкость дисциплины составляет 3 зачетных единиц 108 акад. часов, в том числе:

- контактная работа – 68,1 акад. часов;
- аудиторная – 68 акад. часов;
- внеаудиторная – 0,1 акад. часов;
- самостоятельная работа – 39,9 акад. часов;
- в форме практической подготовки – 0 акад. час;

Форма аттестации - зачет

Раздел/ тема дисциплины	Семестр	Аудиторная контактная работа (в акад. часах)			Самостоятельная работа студента	Вид самостоятельной работы	Форма текущего контроля успеваемости и промежуточной аттестации	Код компетенции
		Лек.	лаб. зан.	практ. зан.				
1. Введение								
1.1 Обзор программ трёхмерного твердотельного моделирования	4			8	6	Изучение принципов работы в ПО Компас-3D	Устный опрос	ПК-3.1
Итого по разделу				8	6			
2. Работа в программе трёхмерного твердотельного моделирования Компас-3D								
2.1 Принципы построения трёхмерных моделей в Компас-3D	4			10	4	- Изучение принципов работы в ПО Компас-3D; - самостоятельное изучение видеоматериалов разработчиков ПО; - самостоятельное выполнение индивидуального задания;	Устный опрос Проверка индивидуальной работы	ПК-3.1
2.2 Методика создания трехмерных литейных моделей в Компас-3D по технологическому чертежу отливки				10	4	Изучение принципов создания трехмерных моделей в ПО Компас-3D	Устный опрос	ПК-3.1
2.3 Создание трёхмерной модели песчаной литейной формы в Компас-3D				10	4	- Изучение принципов создания трехмерных моделей в ПО Компас-3D; - Подготовка к индивидуальной работе в ПО	Устный опрос	ПК-3.1

2.4 Методика создания трёхмерной модели оболочковой формы в Компас-3D			10	4	- Изучение принципов создания трёхмерных моделей в ПО Компас-3D; - Выполнение индивидуального задания	Устный опрос Проверка индивидуальной работы	ПК-3.1
2.5 Создание чертежа литейной формы в Компас-3D			10	6	Наработка навыков создания чертежа из трёхмерной модели	Устный опрос Проверка индивидуальной работы	ПК-3.1
2.6 Создание трёхмерных моделей в ПО Компас 3D			4	6	Изучение принципов работы и функциональных возможностей в ПО Компас 3D	Устный опрос	ПК-3.1
2.7 Комплексная обработка трёхмерных моделей в Компас-3D			6	5,9	- Выполнение индивидуального задания. Подготовка к сдаче зачета.	Устный опрос	ПК-3.1
Итого по разделу			60	33,9			
Итого за семестр			68	39,9		зачёт	
Итого по дисциплине			68	39,9		зачет	

## **5 Образовательные технологии**

Для реализации предусмотренных видов учебной работы в качестве образовательных технологий в преподавании дисциплины «Трёхмерное конструирование литейных форм» используются традиционная и модульно - компетентностная технологии.

Для изучения дисциплины «Трёхмерное конструирование литейных форм» предусмотрены практические занятия в компьютерном классе. В рамках интерактивного обучения применяется ИТ-методы (использование сетевых мультимедийных учебников разработчиков программного обеспечения, электронных образовательных ресурсов по данной дисциплине, в том числе и ЭОР кафедры); метод обучения в сотрудничестве – прохождение всех этапов и методов работы с ЭВМ; проблемное обучение; индивидуальное обучение.

Реализация компетентностного подхода предусматривает использование в учебном процессе активных и интерактивных форм проведения занятий в сочетании с вне-аудиторной работой с целью формирования и развития профессиональных навыков обучающихся.

При проведении учебных занятий обеспечивается развитие у обучающихся навыков командной работы, межличностной коммуникации, принятия решений, лидерских качеств.

Используются следующие виды и формы занятий с использованием традиционных и инновационных технологий:

Практическое занятие, посвященное освоению конкретных умений и навыков по предложенному алгоритму.

Технологии проблемного обучения – организация образовательного процесса, которая предполагает постановку проблемных вопросов, создание учебных проблемных ситуаций для стимулирования активной познавательной деятельности студентов.

Практическое занятие в форме практикума – организация учебной работы, направленная на решение комплексной учебно-познавательной задачи, требующей от студента применения как научно-теоретических знаний, так и практических навыков.

Технологии проектного обучения – организация образовательного процесса в соответствии с алгоритмом поэтапного решения проблемной задачи или выполнения учебного задания. Проект предполагает совместную учебно-познавательную деятельность группы студентов, направленную на выработку концепции, установление целей и задач, формулировку ожидаемых результатов, определение принципов и методик решения поставленных задач, планирование хода работы, поиск доступных и оптимальных ресурсов, поэтапную реализацию плана работы, презентацию результатов работы, их осмысление и рефлексия.

Интерактивные технологии – организация образовательного процесса, которая предполагает активное и нелинейное взаимодействие всех участников, достижение на этой основе лично значимого для них образовательного результата. Наряду со специализированными технологиями такого рода принцип интерактивности прослеживается в большинстве современных образовательных технологий. Интерактивность подразумевает субъект-субъектные отношения в ходе образовательного процесса и, как следствие, формирование саморазвивающейся информационно-ресурсной среды.

## **6 Учебно-методическое обеспечение самостоятельной работы обучающихся**

Представлено в приложении 1.

## 7 Оценочные средства для проведения промежуточной аттестации

Представлены в приложении 2.

## 8 Учебно-методическое и информационное обеспечение дисциплины (модуля)

### а) Основная литература:

1. Инженерная графика : учебник / Н.П. Сорокин, Е.Д. Ольшевский, А.Н. Заикина, Е.И. Шибанова. — 6-е изд., стер. — Санкт-Петербург : Лань, 2016. — 392 с. — ISBN 978-5-8114-0525-1. — Текст : электронный // Лань : электронно-библиотечная система. — URL: <https://e.lanbook.com/book/74681>. — Режим доступа: для авториз. пользователей.

2. Проектирование технологических процессов машиностроительных производств : учебник / В.А. Тимирязев, А.Г. Схиртладзе, Н.П. Солнышкин, С.И. Дмитриев. — Санкт-Петербург : Лань, 2014. — 384 с. — ISBN 978-5-8114-1629-5. — Текст : электронный // Лань : электронно-библиотечная система. — URL: <https://e.lanbook.com/book/50682> (дата обращения: 04.02.2024). — Режим доступа: для авториз. пользователей.

3. Сысоев, С.К. Технология машиностроения. Проектирование технологических процессов : учебное пособие / С.К. Сысоев, А.С. Сысоев, В.А. Левко. — 2-е изд., стер. — Санкт-Петербург : Лань, 2016. — 352 с. — ISBN 978-5-8114-1140-5. — Текст : электронный // Лань : электронно-библиотечная система. — URL: <https://e.lanbook.com/book/71767> (дата обращения: 05.02.2024). — Режим доступа: для авториз. пользователей.

### б) Дополнительная литература:

1. Кучеряев, Б.В. Моделирование процессов и объектов в металлургии : учебное пособие / Б.В. Кучеряев, В.Б. Крахт, О.Г. Манухин. — Москва : МИСИС, [б. г.]. — Часть 1 : Моделирование и оптимизация технологических систем — 2004. — 62 с. — Текст : электронный // Лань : электронно-библиотечная система. — URL: <https://e.lanbook.com/book/116999>. — Режим доступа: для авториз. пользователей.

2. Машиностроительное черчение и автоматизация выполнения чертежей : учебник / В. С. Левицкий. - 8-е изд., перераб. и доп. - М. : Высшая школа, 2007. - 435 с. : ил.

3. Компьютерное моделирование технологических процессов : учебное пособие / Ю. Б. Кухта. - Магнитогорск : МГТУ, 2014. - [Электронный ресурс]1 электрон. опт. диск (CD-ROM). - Текст : электронный

### в) Методические указания:

1. Методические рекомендации приведены в приложении 3

### г) Программное обеспечение и Интернет-ресурсы:

#### Программное обеспечение

Наименование ПО	№ договора	Срок действия лицензии
MS Office 2007 Professional	№ 135 от 17.09.2007	бессрочно
7Zip	свободно распространяемое ПО	бессрочно
АСКОН Вертикаль в.2014	Д-261-17 от 16.03.2017	бессрочно



MS Office 2003 Professional	№ 135 от 17.09.2007	бессрочно
FAR Manager	свободно распространяемое	бессрочно

### Профессиональные базы данных и информационные справочные системы

Название курса	Ссылка
Архив научных журналов «Национальный электронно-информационный концорциум» (НП НЭИКОН)	<a href="https://arch.neicon.ru/xmlui/">https://arch.neicon.ru/xmlui/</a>
Международная реферативная и полнотекстовая справочная база данных научных изданий «Springer Nature»	<a href="https://www.nature.com/siteindex">https://www.nature.com/siteindex</a>
Международная база полнотекстовых журналов Springer Journals	<a href="http://link.springer.com/">http://link.springer.com/</a>
Электронные ресурсы библиотеки МГТУ им. Г.И. Носова	<a href="https://host.megaprolib.net/MP0109/Web">https://host.megaprolib.net/MP0109/Web</a>
Российская Государственная библиотека. Каталоги	<a href="https://www.rsl.ru/ru/4readers/catalogues/">https://www.rsl.ru/ru/4readers/catalogues/</a>
Федеральное государственное бюджетное учреждение «Федеральный институт промышленной собственности»	URL: <a href="http://www1.fips.ru/">http://www1.fips.ru/</a>
Поисковая система Академия Google (Google Scholar)	URL: <a href="https://scholar.google.ru/">https://scholar.google.ru/</a>
Национальная информационно-аналитическая система – Российский индекс научного цитирования (РИНЦ)	URL: <a href="https://elibrary.ru/project_risc.asp">https://elibrary.ru/project_risc.asp</a>
Электронная база периодических изданий East View Information Services, ООО «ИВИС»	<a href="https://dlib.eastview.com/">https://dlib.eastview.com/</a>

## **9 Материально-техническое обеспечение дисциплины (модуля)**

Материально-техническое обеспечение дисциплины включает:

1. Учебная аудитория для проведения практических занятий оснащена:
  - техническими средствами обучения, служащими для представления учебной информации большой аудитории: мультимедийными средствами хранения, передачи и представления учебной информации;
  - специализированной мебелью.
2. Учебная аудитория для групповых и индивидуальных консультаций, текущего контроля и промежуточной аттестации оснащена:
  - компьютерной техникой с пакетом MS Office, с подключением к сети «Интернет» и с доступом в электронную информационно-образовательную среду университета;
  - специализированной мебелью.
3. Помещение для самостоятельной работы оснащено:
  - компьютерной техникой с пакетом MS Office, с подключением к сети «Интернет» и с доступом в электронную информационно-образовательную среду университета;
  - специализированной мебелью.
4. Помещение для хранения и профилактического обслуживания учебного оборудования оснащено:
  - специализированной мебелью: стеллажами для хранения учебного оборудования;
  - инструментами для ремонта учебного оборудования;
  - шкафами для хранения учебно-методической документации и материалов.

### 6 Учебно-методическое обеспечение самостоятельной работы обучающихся

Самостоятельная работа студентов осуществляется в виде освоения учебно-методических материалов, просмотра видеоматериалов разработчиков ПО, выполнения и оформления в ходе практических работ индивидуального задания и подготовки к их защите.

#### Примерный перечень вопросов для проведения устного контроля:

1. Программный комплекс САД систем Компас-3D.
2. Понятие о 3D моделях и 2D чертежах.
3. Создание 3-х мерной модели отливки методом «выдавливания».
4. Создание 3-х мерной модели отливки методом «методом вращения».
5. Создание 3-х мерной модели отливки методом «по сечениям».
6. Создание 3-х мерной модели отливки методом «кинематической операции».
7. Создание сборки из 3-х мерных моделей отливки и элементов литниковых систем.
8. Создание конструкторской документации.
9. Создание трёхмерной модели оболочковой литейной формы.
10. Основные способы построения трёхмерной модели в ПО Компас-3D.
11. Создание трёхмерной модели песчаной формы.
12. Создание трёхмерной модели в ПО Компас 3D.
13. Совместная обработка моделей в ПО Компас-3D.
14. Создание трёхмерной сборки в ПО Компас-3D.

#### Выполнение индивидуального задания «Разработка литейной формы в режимах «Деталь» и «Сборка»»

Для выполнения индивидуального задания обучающийся получает чертеж литого изделия. Выданное задание применяется для последовательно выполнения работы по индивидуальным заданиям 1, 2 и 3.

#### Задание

В соответствии с чертежом провести анализ, выявить плоскость разъема, положение отливки при заливке, провести обоснование необходимости внесения конструкционных и технологических изменений.

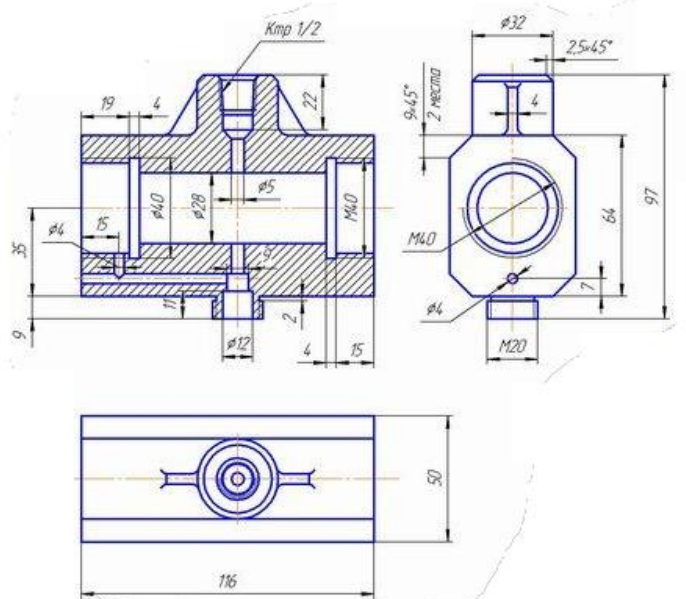


Рис. 1 – Пример задания, чертеж «Корпус муфты»

Для выполнения индивидуального задания «Индивидуальная работа № 1 «Создание трехмерных моделей в ПО Компас-3D» необходимо:

- С применением САД программ подготовить 3D модель деталь.
- Преобразовать полученную 3D модель в литейную модель с учетом внесенных конструкционных и технологических изменений (стержневые знаки, уклоны, ребра, фаски и скругления).
- Подготовить 3D модели литниково – питающей системы (расчет элементов ЛПС не проводить, размеры принять условно).

Для выполнения **индивидуального задания «Индивидуальная работа № 2 «Создание трёхмерной модели литейной формы»** необходимо:

- Подготовить объединенную 3D модель отливки;
- С применением САД создать модели:
  - полуформы низа;
  - полуформы верха;
  - модель стержня;
  - модель стержневого ящика.
- В режиме работы САД «Сборка» провести сборку литейной формы из полученных ранее моделей с контролем соударений.

Для выполнения **индивидуального задания «Индивидуальная работа № 3 «Создание чертежа по трёхмерной модели в ПО Компас-3D»** необходимо:

- Развернуть полученные при выполнении индивидуальных работ 1 и 2 3D модели с формированием 2D чертежей (фрагментов).

По итогам выполнения **Индивидуальных работ 1, 2 и 3** подготовить отчет с описанием программных продуктов и последовательности операций, иллюстративный материал получить через вставку скриншотов операций в САД программах и приложить к нему файлы 3D моделей и сборок.

7 Оценочные средства для проведения промежуточной аттестации

а) Планируемые результаты обучения и оценочные средства для проведения промежуточной аттестации:

Структурный элемент компетенции	Планируемые результаты обучения	Оценочные средства
ПК-3: способен разрабатывать предложения по оптимизации литейных производств		
<p>ПК-3.1: решает профессиональные задачи по оптимизации и моделированию технологических процессов и оборудования</p>	<p>Решать:</p> <ul style="list-style-type: none"> <li>– физико-математические задачи, возникающих в ходе профессиональной деятельности;</li> <li>– применять основные методы исследований, используемых в ходе профессиональной деятельности;</li> <li>– определять основные понятия в ходе профессиональной деятельности, называет их структурные характеристики;</li> <li>– основные нормы и правила в ходе профессиональной деятельности;</li> </ul> <p>определять процессы в ходе профессиональной деятельности.</p>	<p>Теоретические вопросы:</p> <ol style="list-style-type: none"> <li>1. Программный комплекс CAD систем Компас-3D.</li> <li>2. Понятие о 3D моделях и 2D чертежах.</li> <li>3. Создание 3-х мерной модели отливки методом «выдавливания».</li> <li>4. Создание 3-х мерной модели отливки методом «методом вращения».</li> <li>5. Создание 3-х мерной модели отливки методом «по сечениям».</li> <li>6. Создание 3-х мерной модели отливки методом «кинематической операции».</li> <li>7. Создание сборки из 3-х мерных моделей отливки и элементов литниковых систем.</li> <li>8. Создание конструкторской документации.</li> <li>9. Создание трёхмерной модели оболочковой литейной формы.</li> <li>10. Основные способы построения трёхмерной модели в ПО Компас-3D.</li> <li>11. Создание трёхмерной модели песчаной формы.</li> </ol>

		<p>12. Создание трёхмерной модели в ПО Компас-3D.</p> <p>13. Обработка поверхностей в ПО Компас-3D.</p> <p>14. Совместная обработка моделей в ПО Компас-3D.</p> <p>15. Создание трёхмерной сборки в ПО Компас-3D.</p>
--	--	---

**б) Порядок проведения промежуточной аттестации, показатели и критерии оценивания:**

Промежуточная аттестация по дисциплине «Трёхмерное конструирование литейных форм» включает теоретические вопросы, позволяющие оценить уровень усвоения обучающимися знаний, и практические задания, выявляющие степень сформированности умений и владений, проводится в форме зачета и в форме выполнения и защиты индивидуальной работы.

Зачет по данной дисциплине проводится в устной форме с применением средств вычислительной техники для демонстрации навыков практической работы.

**Показатели и критерии оценивания зачета:**

– на оценку «**зачтено**» – обучающийся демонстрирует высокий или средний уровень сформированности компетенций, всестороннее, систематическое и глубокое знание учебного материала, свободно выполняет практические задания, свободно оперирует знаниями, умениями, применяет их в ситуациях повышенной сложности.

– на оценку «**не зачтено**» – обучающийся демонстрирует знания не более 30% теоретического материала, допускает существенные ошибки, не может показать интеллектуальные навыки решения простых задач.

**Методические рекомендации по выполнению заданий в системе Компас 3D**

Провести анализ полученного чертежа отливки – представителя. В соответствии с заданием выбрать метод построения 3D модели. Провести построение 3D модели.

В трехмерных системах используются точки с тремя координатами, что позволяет автоматически устанавливать проекционные связи. Так, в этом случае куб описывается восемью трехмерными точками XYZ, по которым находятся проекции XY, YZ и XZ. При использовании таких систем обычно начинают с построения трехмерного изображения, а двумерные виды формируются на последнем этапе, при выводе чертежей. А в некоторых случаях двумерные чертежи полностью заменяются трехмерной компьютерной моделью, по которой генерируются программы для станков с ЧПУ.

Системы трехмерного моделирования широко применяются в интегрированных САПР/АСТПП. Они часто дополняются средствами автоматического анализа физических характеристик (вычисление массы, центра масс, моментов и тензоров инерции и др.), а также модулями, обеспечивающими оценку прочности и технологичности. Использование трехмерных систем в настоящее время уже не сдерживается стоимостью программных средств и оборудования.

Основной целью 3-х мерного моделирования является создание математической модели Модель - математическое представление геометрической формы, используемой для дальнейших операций системами САПР. 3-х мерное моделирование необходимо в тех приложениях, где требуется неоднократное редактирование 3-х мерного образа на многих стадиях разработки ТП.

Методы трехмерного моделирования, используемые в САПР, делятся на три группы: каркасное, поверхностное и твердотельное (сплошное) моделирование Каркасное моделирование.

**Каркасная модель** – полностью описывается в точках и линиях. Каркасное моделирование представляет собой моделирование самого низкого уровня, и используется в основном для имитации движения инструмента при моделировании ТП, а так же для выполнения простейших расчетов связанных с размерами и формой модели. При использовании каркасных моделей в САПР необходимо учитывать следующие ограничения:

1) Неоднозначность восприятия ориентации и изображения граней каркасной модели - отсутствие возможности однозначно оценить ориентацию и видимость граней, что не позволяет различать виды сверху и снизу, а также автоматизировать удаление скрытых линий;

2) Не возможность распознавания криволинейной грани – Боковые поверхности криволинейных граней, например цилиндрических, конических и других форм реально не имеют ребер, на каркасной модели показывается изображение мнимых ребер, которые ограничивают данные поверхности;

3) приближенное представление криволинейных граней - невозможность точно описать криволинейные поверхности (цилиндры, конусы и др.), которые реально не имеют ребер; иногда для таких поверхностей вводят фиктивные ребра, располагаемые через регулярные интервалы. Невозможность определения структуры поверхности между гранями;

5) погрешности оценки физических характеристик - возможность некорректного вычисления массы, центра тяжести, момента инерции и т. д., При вычислении физических величин каркасной модели в зависимости от точности моделей погрешность может достигать 30-40%;

б) невозможность обнаружить столкновения — отсутствие информации о поверхностях, ограничивающих форму, не позволяет обнаружить столкновения между объектами, что важно при моделировании роботов, проектировании планов размещения оборудования и т. д.; обусловленная недостатком информации об ограничивающих



поверхностях;

7) отсутствие средств «затенения» поверхностей - у модели, состоящей только из ребер, невозможно произвести закраску поверхностей различными цветами.

### **Поверхностное моделирование.**

Поверхностная модель определяется с помощью точек, линий и поверхностей. Таким образом поверхностную модель можно рассматривать как модель более высокого уровня в отличие от каркасной. И, следовательно, как более гибкую и многофункциональную. Преимущества поверхностного моделирования по сравнению с каркасным

- 1) способность распознавать и изображать сложные криволинейные поверхности;
- 2) способность обеспечивать тоновые изображения;
- 3) способность распознавать особое построение на поверхностях (пазы, отв-я т.д.);
- 4) возможность получения более качественного изображения при моделировании и имитации механической обработки;
- 5) обнаружение столкновений между объектами;
- 6) автоматическое удаление невидимых линий.

Типы поверхностей в поверхностном моделировании

1. Базовые поверхности – плоские поверхности, которые можно получить, изобразив прямую, а затем развернув её в 3-х мерном пространстве в заданном направлении на заданное расстояние;
2. поверхности вращения, могут быть получены путём вращения плоской грани вокруг определенной оси (круговая развертка);
3. поверхности пересечений и сопряжений. Задача построения пересечений поверхностей сводится к определению положения общих точек принадлежащим к данным поверхностям;
4. аналитические поверхности – поверхности описываемые единым математическим уравнением, с неизвестными координатами  $x, y, z$ ;
5. скульптурные поверхности, описываемые системой математических уравнений.

### **Твердотельное моделирование**

Твердотельная модель описывается 3-хмерным объёмом, который занимает моделируемое тело. Твердотельное моделирование является единственным способом полного описания 3-хмерной геометрической формы. Преимущества твердотельного моделирования в отличии от каркасных и поверхностных моделей:

1. полное описание заполненного объема и возможность разграничения внешних и внутренних областей, на основе чего автоматизируется процесс обнаружения столкновений;
2. автоматизацию процесса удаления скрытых линий;
3. автоматизацию процесса построения разрезов и сечений, что требуется при создании сборочных чертежей сложных изделий и сборок, изготовленных из нескольких материалов и деталей;
4. применение современных методов анализа конструкций - точное вычисление массогабаритных характеристик, расчет прочности и деформаций методом конечных элементов и т. д.;
5. эффективное управление цветами и источником освещения, получение тоновых изображений;
6. более точное моделирование кинематики и динамики многозвенных механизмов (роботов, станков и т. д.).

Существует целый ряд способов построения твердотельных моделей. Однако в САПР наибольшее распространение получили два из них: метод конструктивного представления (C-Rep) и метод граничного представления (BRep). Рассмотрим их подробнее. Метод конструктивного представления (C-Rep) основан на создании моделей из

типовых твердотельных примитивов с заданными размерами, ориентацией и точкой привязки. При определении взаимоотношений между соседними примитивами используются булевы операции: «объединение», «разность» и «пересечение». Объединение – определяет пространство внутри внешней границы составной формы полученной из двух тел с общей областью. Разность – определяет пространство ограниченное поверхностью оставшейся от одной формы и внешней границы общей области двух форм. Пересечение – определяет пространство внутри общей области объекта. Твердотельные примитивы могут выбираться из библиотеки или генерироваться путем движения произвольной поверхности вдоль некоторой кривой. В результате происходит «захват» (sweeping) части трехмерного пространства, принадлежащей примитиву. Метод граничного представления (B-Rep) также оперирует с примитивами, связанными при помощи булевых операций. При этом модель описывается совокупностью ребер и граней, определяющих граничную поверхность твердого тела. Эти данные дополняются информацией о топологии примитива и особенностях его геометрии. Метод B-Rep более удобен при модификации примитивов, но требует большего объема компьютерной памяти.

#### Применение булевых операций в твердотельном моделировании

Использование математической теории множеств (булевых операций) в твердотельном моделировании осуществляется в следующих случаях:

1. Вычисление объемных и весовых характеристик, в данном используются булевы операции + и – ;

2. Расчет напряжений, для определения напряжений 3-х мерная модель разбивается на ряд конечных элементов и в каждом узле определяется значение внутренних напряжений;

3. Имитация операции механообработки, является одним из наиболее важных применением теории множества. Процесс удаления припуска может быть сопоставлен с булевыми операциями разности, а сварки с операциями +;

4. Обнаружение пересечения поверхностей (стандартная операция булевой теории).

Методы твердотельного моделирования, основанные на булевых операциях, особенно удобны при вычислении поверхностных и весовых характеристик тел, расчете напряжений, имитации операций механической обработки. В последнем случае операции резания металла (точение, фрезерование, сверление и т. п.) могут быть легко описаны при помощи булевой разности. Естественным приложением булевой алгебры является также анализ столкновений (коллизий), которые обнаруживаются при помощи операции пересечения.

После выполнения задания провести подготовку иллюстративного материала и отчета. К отчету приложить файлы полученных 3D моделей.