



МИНИСТЕРСТВО НАУКИ И ВЫСШЕГО ОБРАЗОВАНИЯ
РОССИЙСКОЙ ФЕДЕРАЦИИ

Федеральное государственное бюджетное образовательное учреждение
высшего образования
«Магнитогорский государственный технический университет им. Г.И. Носова»



УТВЕРЖДАЮ
Директор ИММиМ
А.С. Савинов

20.02.2024 г.

РАБОЧАЯ ПРОГРАММА ДИСЦИПЛИНЫ (МОДУЛЯ)

***ПРОЕКТИРОВАНИЕ ДОМЕННЫХ ПЕЧЕЙ И ВСПОМОГАТЕЛЬНОГО
ОБОРУДОВАНИЯ***

Направление подготовки (специальность)
22.03.02 Metallurgy

Направленность (профиль/специализация) программы
Metallurgy of black metals

Уровень высшего образования - бакалавриат

Форма обучения
заочная


Институт/ факультет	Институт металлургии, машиностроения и материалобработки
Кафедра	Металлургии и химических технологий
Курс	3

Магнитогорск
2024 год

Рабочая программа составлена на основе ФГОС ВО - бакалавриат по направлению подготовки 22.03.02 Metallургия (приказ Минобрнауки России от 02.06.2020 г. № 702)

Рабочая программа рассмотрена и одобрена на заседании кафедры Metallургии и химических технологий

09.01.2024, протокол № 4

Зав. кафедрой  А.С. Харченко

Рабочая программа одобрена методической комиссией ИММиМ

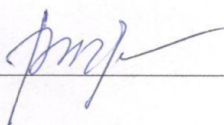
20.02.2024 г. протокол № 4

Председатель  А.С. Савинов

Рабочая программа составлена:

доцент кафедры МиХТ, канд. техн. наук  И.В. Макарова

Рецензент:

доцент кафедры ЛПиМ, канд. техн. наук  И.В. Михалкина

Лист актуализации рабочей программы

Рабочая программа пересмотрена, обсуждена и одобрена для реализации в 2025 - 2026 учебном году на заседании кафедры Металлургии и химических технологий

Протокол от _____ 20__ г. № ____
Зав. кафедрой _____ А.С. Харченко

Рабочая программа пересмотрена, обсуждена и одобрена для реализации в 2026 - 2027 учебном году на заседании кафедры Металлургии и химических технологий

Протокол от _____ 20__ г. № ____
Зав. кафедрой _____ А.С. Харченко

Рабочая программа пересмотрена, обсуждена и одобрена для реализации в 2027 - 2028 учебном году на заседании кафедры Металлургии и химических технологий

Протокол от _____ 20__ г. № ____
Зав. кафедрой _____ А.С. Харченко

Рабочая программа пересмотрена, обсуждена и одобрена для реализации в 2028 - 2029 учебном году на заседании кафедры Металлургии и химических технологий

Протокол от _____ 20__ г. № ____
Зав. кафедрой _____ А.С. Харченко

Рабочая программа пересмотрена, обсуждена и одобрена для реализации в 2029 - 2030 учебном году на заседании кафедры Металлургии и химических технологий

Протокол от _____ 20__ г. № ____
Зав. кафедрой _____ А.С. Харченко

1 Цели освоения дисциплины (модуля)

Цель освоения дисциплины «Проектирование доменных печей» является формирование у студентов представлений об основных принципах проектирования предприятий, зданий и сооружений, общем устройстве доменной печи, о методах выполнения конструкторских расчетов.

2 Место дисциплины (модуля) в структуре образовательной программы

Дисциплина Проектирование доменных печей и вспомогательного оборудования входит в часть учебного плана формируемую участниками образовательных отношений образовательной программы.

Для изучения дисциплины необходимы знания (умения, владения), сформированные в результате изучения дисциплин/ практик:

Введение в направление

Основы металлургического производства

Физика

Начертательная геометрия и компьютерная графика

Учебная - ознакомительная практика

Знания (умения, владения), полученные при изучении данной дисциплины будут необходимы для изучения дисциплин/ практик:

Подготовка к сдаче и сдача государственного экзамена

Производственная - технологическая (проектно-технологическая) практика

Эксплуатация доменных печей

Методы оптимизации в металлургии

Подготовка к процедуре защиты и защита выпускной квалификационной работы

Производственная - преддипломная практика

Научно-исследовательская работа

3 Компетенции обучающегося, формируемые в результате освоения дисциплины (модуля) и планируемые результаты обучения

В результате освоения дисциплины (модуля) «Проектирование доменных печей и вспомогательного оборудования» обучающийся должен обладать следующими компетенциями:

Код индикатора	Индикатор достижения компетенции
ПК-2	Способен выполнять задачи по проектированию основного и вспомогательного оборудования
ПК-2.1	Решает задачи по проектированию основного и вспомогательного оборудования

4. Структура, объём и содержание дисциплины (модуля)

Общая трудоемкость дисциплины составляет 5 зачетных единиц 180 акад. часов, в том числе:

- контактная работа – 14,1 акад. часов;
- аудиторная – 10 акад. часов;
- внеаудиторная – 4,1 акад. часов;
- самостоятельная работа – 157,2 акад. часов;
- в форме практической подготовки – 2 акад. час;
- подготовка к экзамену – 8,7 акад. час

Форма аттестации - курсовой проект, экзамен

Раздел/ тема дисциплины	Курс	Аудиторная контактная работа (в акад. часах)			Самостоятельная работа студента	Вид самостоятельной работы	Форма текущего контроля успеваемости и промежуточной аттестации	Код компетенции
		Лек.	лаб. зан.	практ. зан.				
1. Профиль доменной печи								
1.1 Понятие профиля доменной печи, изменения размеров и очертаний профиля в процессе эволюции доменного процесса. Функции элементов профиля доменной печи	3				20	Поиск дополнительной информации по заданной теме	Устный опрос	ПК-2.1
1.2 Рациональные размеры и очертания элементов профиля доменной печи. Размеры и очертания профилей доменных печей России и		0,5		2,5	20	Выполнение практических работ. Выполнение курсового проекта	Устный опрос . Отчет по выполнению курсового проекта	ПК-2.1
1.3 Влияние размеров и очертания профиля на работу доменных печей					15	Поиск дополнительной информации по заданной теме. Выполнение курсового проекта	Устный опрос. Отчет по выполнению курсового проекта	ПК-2.1
Итого по разделу		0,5		2,5	55			
2. Огнеупорная кладка доменной печи								
2.1 Разрушающие факторы, действующие на футеровку доменной печи. Виды огнеупоров, использующихся при выкладке футеровки доменной печи, общие требования к огнеупорным материалам	3				10	Поиск дополнительной информации теме лекционного занятия	Выполнение контрольной работы №1.	ПК-2.1

2.2 Лещадь доменной печи. Особенности службы футеровки лещади, кампания печи, виды огнеупорных материалов для выкладки лещади. Разгар лещади. Особенности выкладки огнеупорной футеровки лещади. Толщина шва. Современные мировые тенденции по выкладке лещади. Способы повышения стойкости лещади. Зумпф			0,5	3	15	Поиск дополнительной информации по заданной теме. Выполнение курсового проекта	Выполнение контрольной работы №2. Отчет о выполнении курсового проекта	ПК-2.1
2.3 Фундамент доменной печи					5	Поиск дополнительной информации по заданной теме. Выполнение курсового проекта	Устный опрос. Отчет по выполнению курсового проекта	ПК-2.1
2.4 Горн. Особенности службы футеровки горна. Виды огнеупорных материалов для выкладки футеровки горна. Изменение толщины футеровки горна по высоте его. Особенности выкладки огнеупорной футеровки горна.			0,5	1	15	Выполнение практических работ. Выполнение курсового проекта	Устный опрос. Отчет о выполнении курсового проекта	ПК-2.1
2.5 Заплевички. Особенности службы футеровки заплевичков. Виды огнеупорных материалов для выкладки футеровки заплевичков. Толщина футеровки заплевичков.			0,2	0,5	10	Поиск дополнительной информации по заданной теме. Выполнение курсового проекта	Выполнение контрольной работы №3. Отчет о выполнении курсового проекта	ПК-2.1
2.6 Особенности службы футеровки шахты. Виды огнеупорных материалов для выкладки футеровки шахты. Толщина футеровки в охлаждаемой и неохлаждаемой частях шахты			0,3	0,5	10	Выполнение практических работ. Выполнение курсового проекта	Устный опрос. Отчет о выполнении курсового проекта	ПК-2.1
2.7 Особенности службы футеровки колошника. Колошниковая защита				0,5	10	Выполнение практических работ. Выполнение курсового проекта	Выполнение контрольной работы №4	ПК-2.1
Итого по разделу		1,5		5,5	75			
3. Вспомогательное оборудование доменной печи								
3.1 Система охлаждения доменной печи	3				12	Поиск дополнительной информации по теме лекционного занятия. Выполнение курсового проекта	Устный опрос	ПК-2.1

3.2 Арматура металлоконструкции доменной печи				15,2	Выполнение практических работ. Выполнение курсового проекта	Устный опрос	ПК-2.1
Итого по разделу				27,2			
Итого за семестр		2	8	157,2		экзамен,кп	
Итого по дисциплине		2	8	157,2		курсовой проект, экзамен	

5 Образовательные технологии

Для реализации предусмотренных видов учебной работы в качестве образовательных технологий в преподавании дисциплины «Проектирование доменных печей и вспомогательного оборудования» используются как традиционная и модульно-компетентностная технологии, так и технология проблемного и интерактивного обучения.

Лекции проходят как форме информационных лекций, так и в форме лекций-консультаций, где теоретический материал заранее выдается обучающимся для самостоятельного изучения, для подготовки вопросов лектору, таким образом, лекция проходит по типу вопросы-ответы-дискуссия. Иногда лекции проходят в виде проблемной лекции с освещением различных научных подходов к поставленной проблеме.

При проведении практических занятий необходимо целенаправленно переходить от репродуктивных методов обучения к частично-поисковым и исследовательским методам, развивая логическое мышление, умение аргументировать и отстаивать собственное понимание вопроса. С этой целью возможно использование как традиционной, так проблемной и интерактивной образовательных технологий.

На занятиях целесообразно использовать технологию коллективного взаимообучения, совмещая ее с технологией проблемного обучения. При этом необходимо повышать познавательную активность студентов, организуя самостоятельную работу как исследовательскую творческую деятельность.

Следует использовать комплекс инновационных методов активного обучения, включающий в себя:

- создание проблемных ситуаций с показательным решением проблемы преподавателем и без него;
- самостоятельную поисковую деятельность в решении проблем, направляемую преподавателем;
- самостоятельное решение проблем обучающимися под контролем преподавателя.

Реализация инновационных методов обучения возможна с использованием следующих приемов:

- раскрытие преподавателем причин и характера неудач, встречающихся при решении проблем;
- демонстрация разных подходов к решению конкретной проблемы;
- анализ полученных результатов и отыскание границ их применимости и др.

При проведении заключительного контроля необходимо выявить степень правильности, объема, глубины знаний, умений, навыков, полученных при изучении курса наряду с выявлением степени самостоятельности в применении полученных знаний.

К интерактивным методам, используемым при изучении дисциплины «Проектирование доменных печей и вспомогательного оборудования», относятся: использование проблемных методов изложения материала с применением эвристических приемов (создание проблемных ситуаций и др.); а также создание электронных продуктов (презентаций).

6 Учебно-методическое обеспечение самостоятельной работы обучающихся

Представлено в приложении 1.

7 Оценочные средства для проведения промежуточной аттестации

Представлены в приложении 2.

8 Учебно-методическое и информационное обеспечение дисциплины (модуля)

а) Основная литература:

1. Основы металлургического производства : учебник / В.А. Бигеев, К.Н. Вдовин, В.М. Колокольцев, В.М. Салганик. — Санкт-Петербург : Лань, 2017. — 616 с. — ISBN 978-5-8114-2486-3. — Текст : электронный // Электронно-библиотечная система «Лань» : [сайт]. — URL: <https://e.lanbook.com/book/90165>
2. Проектирование оборудования цехов агломерационного и доменного производства: учебное пособие / М.В. Андросенко, О.А. Филатова, В.И. Кадошников, Е.В. Куликова; МГТУ. - Магнитогорск: МГТУ, 2016. - 1 электрон. опт. диск (CD-ROM).
3. Дружков, В. Г. Основы проектирования доменных печей : учебное пособие [для вузов] / В. Г. Дружков, И. Е. Прохоров, И. В. Макарова ; Магнитогорский государственный технический университет им. Г. И. Носова. - Магнитогорск : МГТУ им. Г. И. Носова, 2022. - 1 CD-ROM. - Загл. с титул. экрана. - URL: <https://host.megaprolib.net/MP0109/Download/MObject/20292> (дата обращения: 27.06.2023). - ISBN 978-5-9967-2510-6. - Макрообъект. - Текст :

б) Дополнительная литература:

1. Жидкофазные и твёрдофазные процессы получения чёрных и цветных металлов : учебное пособие [для вузов] / А. С. Харченко, С. К. Сибатуллин, И. В. Макарова [и др.] ; Магнитогорский государственный технический университет им. Г. И. Носова. - Магнитогорск : МГТУ им. Г. И. Носова, 2022. - 1 CD-ROM. - Загл. с титул. экрана. - URL: <https://host.megaprolib.net/MP0109/Download/MObject/20275> . - ISBN 978-5-9967-2509-0. - Текст : электронный.электронный. - Сведения доступны также на CD-ROM.
2. Зиганшин, М.Г. Проектирование аппаратов пылегазоочистки : учебное пособие / М.Г. Зиганшин, А.А. Колесник, А.М. Зиганшин. — 2-е изд., перераб. и доп. — Санкт-Петербург : Лань, 2014. — 544 с. — ISBN 978-5-8114-1681-3. — Текст : электронный //Электронно-библиотечная система «Лань» : [сайт]. — URL: <https://e.lanbook.com/book/53696> .
3. Бабарыкин Н.Н. Теория и технология доменного процесса. Магнитогорск, 2010.
4. Металлургия чугуна. Учебник для ВУЗов. Под ред. Ю. С. Юсфина. -М.: Металлургия, 2004. Раздел: Эксплуатация доменныхпечей. С. 702-754.

в) Методические указания:

1. Проектирование доменной печи : учебное пособие / В. К. Кропотов, В. Г. Дружков, И. Е. Прохоров ; МГТУ. - Магнитогорск, 2004. - 127 с. : ил. - Текст : непосредственный.
2. Комплект электронных таблиц для расчётов узлов и конструкций доменной печи с заданным диаметром горна. Электронная версия. МГТУ, каф. МЧМ.

г) Программное обеспечение и Интернет-ресурсы:

Программное обеспечение

Наименование ПО	№ договора	Срок действия лицензии
MS Office 2007 Professional	№ 135 от 17.09.2007	бессрочно

7Zip	свободно распространяемое ПО	бессрочно
FAR Manager	свободно распространяемое ПО	бессрочно
Браузер Yandex	свободно распространяемое ПО	бессрочно
Браузер Mozilla Firefox	свободно распространяемое ПО	бессрочно

Профессиональные базы данных и информационные справочные системы

Название курса	Ссылка
Федеральное государственное бюджетное учреждение «Федеральный институт промышленной собственности»	URL: http://www1.fips.ru/
Поисковая система Академия Google (Google Scholar)	URL: https://scholar.google.ru/
Национальная информационно-аналитическая система – Российский индекс научного цитирования (РИНЦ)	URL: https://elibrary.ru/project_risc.asp
Электронная база периодических изданий East View Information Services, ООО «ИВИС»	https://dlib.eastview.com/

9 Материально-техническое обеспечение дисциплины (модуля)

Материально-техническое обеспечение дисциплины включает:

1. Учебная аудитория для проведения занятий лекционного типа оснащена:
 - техническими средствами обучения, служащими для представления учебной информации большой аудитории: мультимедийными средствами хранения, передачи и представления учебной информации;
 - специализированной мебелью.
2. Учебная аудитория для проведения практических занятий оснащена:
 - техническими средствами обучения, служащими для представления учебной - техническими средствами обучения, служащими для представления учебной информации большой аудитории: мультимедийными средствами хранения, передачи и представления учебной информации;
 - специализированной мебелью.
3. Учебная аудитория для выполнения курсовых проектов (работ) оснащена:
 - компьютерной техникой с пакетом MS Office, с подключением к сети «Интернет» и с доступом в электронную информационно-образовательную среду университета;
 - специализированной мебелью.
4. Учебная аудитория для групповых и индивидуальных консультаций, текущего контроля и промежуточной аттестации оснащена:
 - компьютерной техникой с пакетом MS Office, с подключением к сети «Интернет» и с доступом в электронную информационно-образовательную среду университета;
 - специализированной мебелью.
5. Помещение для самостоятельной работы оснащено:
 - компьютерной техникой с пакетом MS Office, с подключением к сети «Интернет» и с доступом в электронную информационно-образовательную среду университета;
 - специализированной мебелью.
6. Помещение для хранения и профилактического обслуживания учебного оборудования оснащено:
 - специализированной мебелью: стеллажами для хранения учебного оборудования;
 - инструментами для ремонта учебного оборудования;
 - шкафами для хранения учебно-методической документации и материалов.

6 Учебно-методическое обеспечение самостоятельной работы обучающихся

Вопросы для самопроверки представлены в виде практико-ориентированных заданий для выполнения расчетов по проектированию отдельных элементов профиля и огнеупорной кладки доменной печи, для оценки умения использования производственных и технологических данных. Также вопросы для самопроверки представлены теоретическими вопросами, требующие развернутого устного ответа, позволяющие проверить уровень усвоения знаний и освоения общих и профессиональных компетенций по дисциплине.

По дисциплине «Проектирование доменных печей и вспомогательного оборудования» предусмотрена аудиторная и внеаудиторная самостоятельная работа обучающихся.

Аудиторная самостоятельная работа студентов предполагает решение контрольных задач на практических занятиях.

Примерные вопросы для устного опроса по изучаемым темам

1. Назначение и устройство шахты доменной печи, определение её размеров.
2. Верхняя часть фундамента доменной печи: её форма, размеры, мероприятия по увеличению стойкости
3. Фурменный прибор: назначение, требования к нему, перспективы усовершенствования.
4. Профиль доменной печи: определение, основные зависимости, методы расчёта.
5. Горн доменной печи: назначение, зонирование объёмов, определение размеров.
6. Запечники доменной печи: особенности конструкции, определение основных размеров.

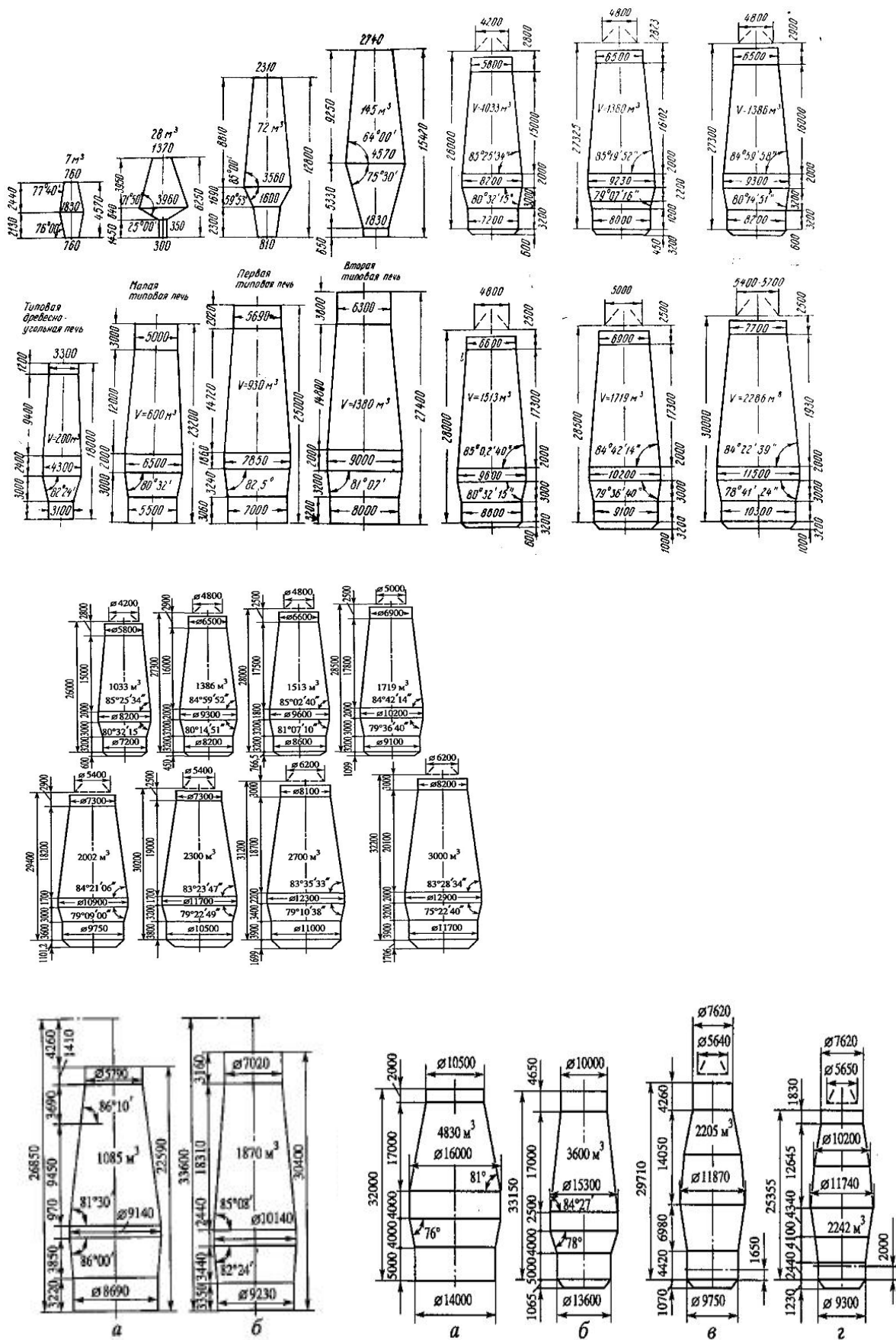
Примерные аудиторные контрольные работы (АКР):

Контрольная работа №1 «Профиль доменной печи»

1. Профиль доменной печи: определение, основные зависимости, методы расчёта
2. Назначение и устройство шахты доменной печи, определение её размеров.
3. Колошник доменной печи.
4. Распар доменной печи. Основные размеры. Технологическая роль.
5. Профиль доменной печи. Рациональные размеры и очертание отдельных элементов профиля
6. Шахта и распар. Назначение. Влияние различных факторов на размеры и очертания.
7. Профиль доменной печи. Технологическая роль каждого элемента профиля

Контрольная работа №2 «Рациональное очертание и размеры профиля доменной печи»

1. По представленным рисункам очертания и размеров профилей доменных печей определить наиболее рациональный.
2. По представленному рисунку описать развитие профиля доменной печи. Описать достоинства и недостатки представленных профилей



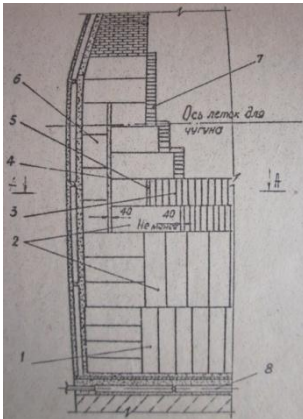
Контрольная работа №3 «Огнеупорные материалы»

1. Огнеупорная кладка заплечиков. Особенности.

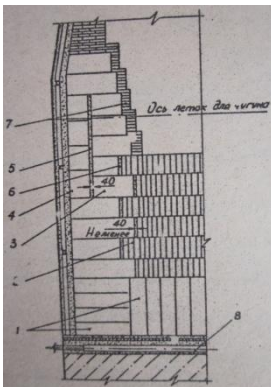
2. Лещадь доменной печи: разновидности конструкций, диапазон их использования, применяемые огнеупорные изделия и материалы технологическая роль, особенности конструкции.
3. Огнеупорная футеровка доменной печи. Виды огнеупоров. Объяснить способы выкладки каждого элемента профиля
4. Огнеупорная кладка доменной печи: характеристика факторов, способствующих её сохранению.
5. Характеристика разрушающих факторов, действующих на огнеупорную кладку доменной печи.
6. Колошниковая защита: назначение, разновидности конструкций
7. Фундамент доменной печи: назначение, основные требования, особенности конструкции.

АКР №4 «Выполнение огнеупорной кладки доменной печи»

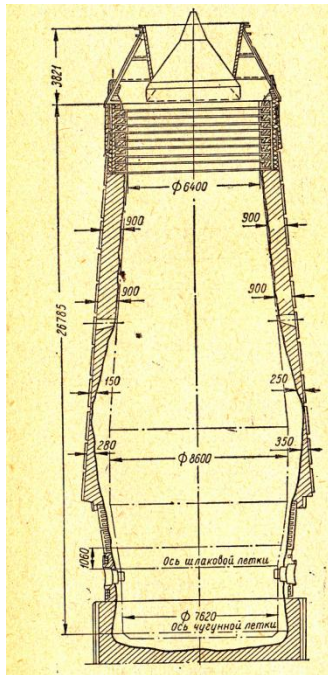
1. Описать представленный способ выкладки лещади. Дать расшифровку позиций



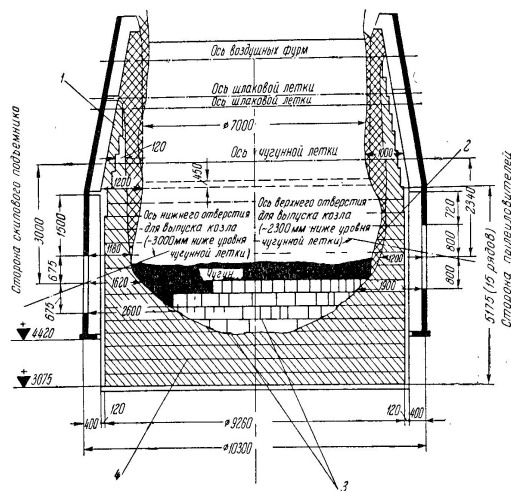
2. Описать представленный способ выкладки лещади. Дать расшифровку позиций



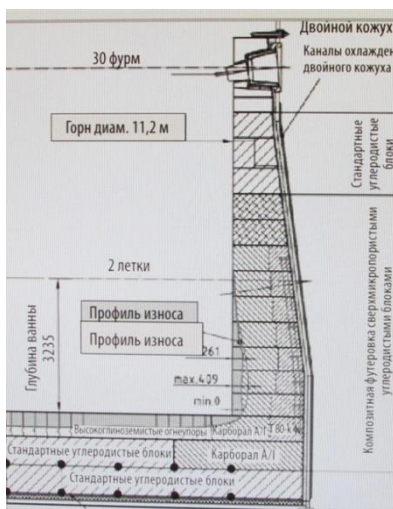
3. Описать технологию разгара футеровки по представленному рисунку



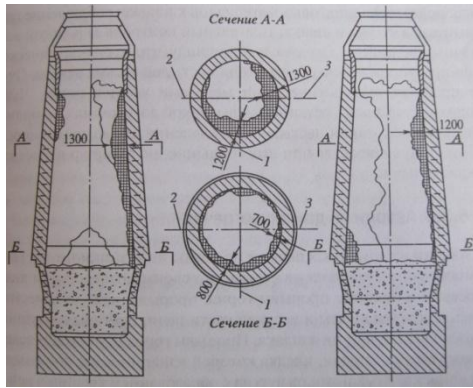
4. Описать технологию разгара футеровки по представленному рисунку



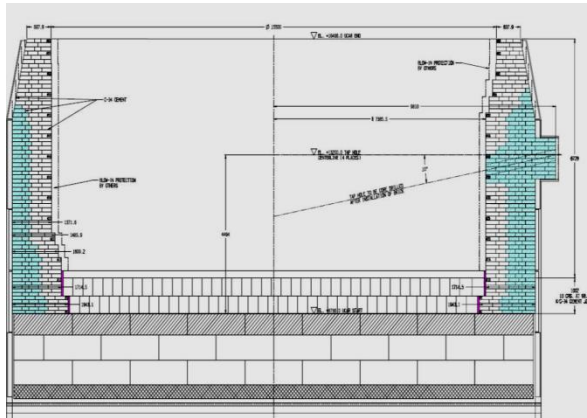
5. Описать технологию разгара футеровки по представленному рисунку



6. По представленному рисунку описать состояние футеровки доменной печи

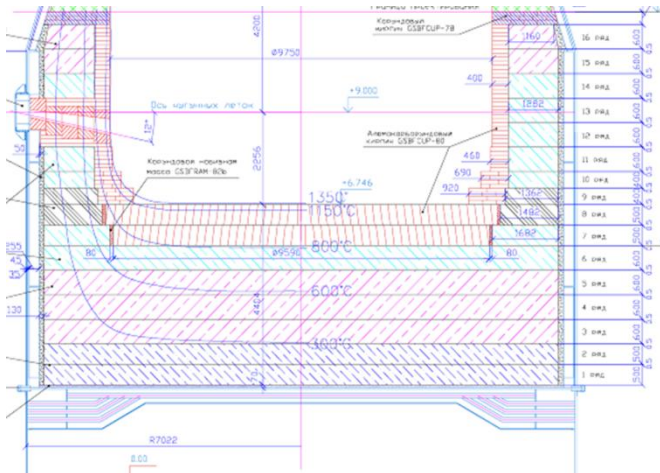


7. Описать представленный способ выкладки лещадки. Дать расшифровку позиций

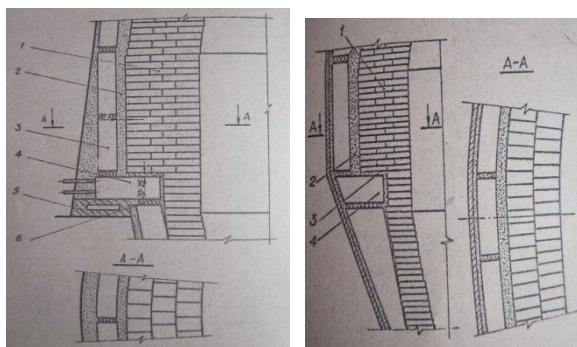


Примерные индивидуальные задания:

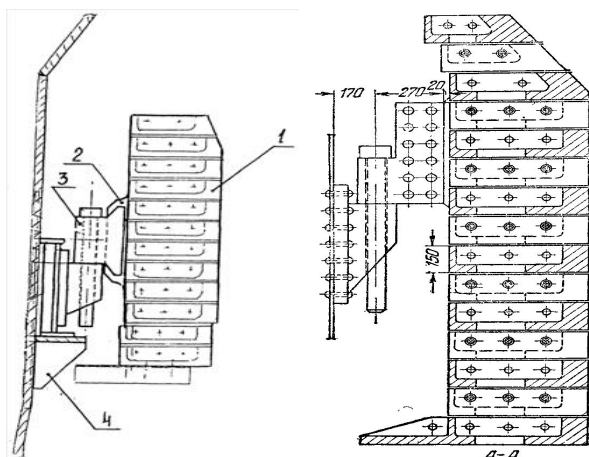
1. Описать представленный способ выкладки лещадки. Дать расшифровку позиций



2. Сравнить варианты выкладки футеровки



3. Описать представленный элемент футеровки



Курсовой проект выполняется обучающимся самостоятельно под руководством преподавателя. При выполнении курсового проекта обучающийся должен показать свое умение работать с нормативным материалом и другими литературными источниками, а также возможность систематизировать и анализировать фактический материал и самостоятельно творчески его осмысливать.

В начале изучения дисциплины преподаватель предлагает обучающимся на выбор перечень тем курсового проекта. Тематика курсового проекта по дисциплине «Проектирование доменных печей и вспомогательного оборудования» представляет собой выполнение расчета профиля и огнеупорной кладки для доменной печи с известным диаметром горна и сырьевыми условиями работа печи. Причем, для эталона обучающемуся предлагаются показатели работы доменной печи ПАО «ММК» в период работы с наилучшими ТЭП. Каждый обучающийся имеет в качестве эталона различные доменные печи ПАО «ММК», а диаметры горна проектируемой доменной печи у обучающихся не совпадают.

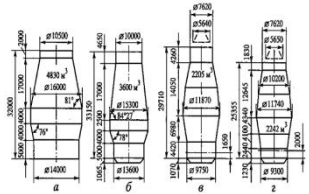
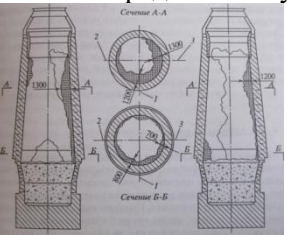
После выбора темы преподаватель формулирует задание по курсовому проекту и рекомендует перечень литературы для его выполнения.

В процессе написания курсового проекта обучающийся должен разобраться в теоретических вопросах избранной темы, самостоятельно проанализировать практический материал, разобрать и обосновать практические предложения, сделать расчет профиля и огнеупорной футеровки, выполнить чертёж вертикального разреза спроектированной доменной печи на миллиметровке (ватмане) формата А1 или в программе графических редакторов на компьютере.

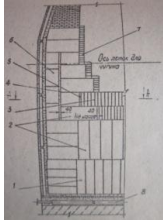
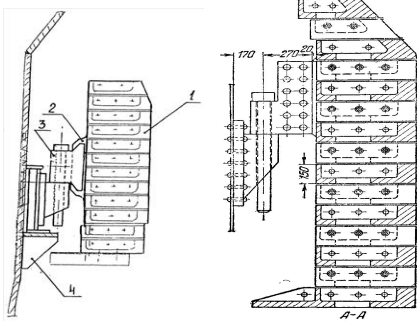
7 Оценочные средства для проведения промежуточной аттестации

а) Планируемые результаты обучения и оценочные средства для проведения промежуточной аттестации:

Структурный элемент компетенции	Планируемые результаты обучения	Оценочные средства
ПК-2: Способен выполнять задачи по проектированию основного и вспомогательного оборудования		
ПК-2.1:	Решает задачи по проектированию основного и вспомогательного оборудования	<p>Перечень теоретических вопросов к экзамену:</p> <ol style="list-style-type: none"> 1. Принципы проектирования. 2. Проектная документация 3. Принцип выполнения в графическом редакторе разреза футеровки лещади 4. Воздушное охлаждение лещади: назначение, конструктивное исполнение 5. Описать методику расчета количества огнеупорных изделий в лещади. 6. Описать методы исследования при проектировании доменных печей 7. Назначение и устройство шахты доменной печи, определение её размеров. 8. Верхняя часть фундамента доменной печи: её форма, размеры, мероприятия по увеличению стойкости 9. Фурменный прибор: назначение, требования к нему, перспективы усовершенствования. 10. Профиль доменной печи: определение, основные зависимости, методы расчёта. 11. Горн доменной печи: назначение, зонирование объёмов, определение размеров. 7. Запечники доменной печи: особенности конструкции, определение основных размеров. <ol style="list-style-type: none"> 1. Зазоры и швы в огнеупорной кладке доменной печи: назначение, определение размеров, материалы для их заполнения 2. Кожух доменной печи, разновидности конструктивного исполнения, материалы для изготовления 8. Футеровка горна: виды применяемых огнеупоров и требования к ним

Структурный элемент компетенции	Планируемые результаты обучения	Оценочные средства
		<p>Примерные практические задания для экзамена:</p> <ul style="list-style-type: none"> — Рассчитать количество прямых и клиновых изделий нормальной длины в кольце шамотной кладки с внутренним диаметром 8,5 м. — Выполнить эскиз и рассчитать количество вертикальных и длину горизонтальных графитированных блоков в лещади с $d_{\phi}=12,8$ м. — Рассчитать количество муллитовых изделий и длину периферийных углеродистых блоков в нечётном ряду комбинированной лещади с $d_{\phi}=12,8$ м — Рассчитать размеры замкового блока в углеродистой кладке стен горна $r=10$ м. — Выполнить эскиз толстостенного распара диаметром 11,3 м и рассчитать количество прямых и клиновых изделий нормальной длины во внутреннем кольце. — Выявить достоинства и недостатки представленных профилей  <ul style="list-style-type: none"> — Описать представленную схему. Определить недостатки и пределы управляемости.  <ul style="list-style-type: none"> — Описать технологию разгара футеровки по представленному рисунку

Структурный элемент компетенции	Планируемые результаты обучения	Оценочные средства
		<div data-bbox="947 240 1099 432" data-label="Image"> </div> <p data-bbox="947 448 2067 544">– Описать представленный способ выкладки лещади. Определить способы повышения стойкости лещади, внедренные на схеме. Определить значимость и практическую пригодность данных мер</p> <div data-bbox="999 539 1352 794" data-label="Image"> </div> <p data-bbox="999 802 2007 866">Описать представленный способ выкладки лещади. Дать расшифровку позиций. Обозначить использованные материалы.</p> <div data-bbox="958 866 1240 1062" data-label="Image"> </div> <p data-bbox="999 1070 1883 1134">Идентифицировать конструкционные и эксплуатационные материалы, представленные на схеме</p> <div data-bbox="1043 1134 1424 1358" data-label="Image"> </div>

Структурный элемент компетенции	Планируемые результаты обучения	Оценочные средства
		<p data-bbox="996 244 2063 308">Описать представленный способ выкладки лещади. Объяснить свойства материалов, используемых при выкладке лещади.</p>  <p data-bbox="996 536 2024 600">Описать представленный элемент футеровки, материалы, используемые в данной конструкции футеровки доменной печи</p> 

б) Порядок проведения промежуточной аттестации, показатели и критерии оценивания:

Промежуточная аттестация по дисциплине «Проектирование доменных печей и вспомогательного оборудования» включает теоретические вопросы, позволяющие оценить уровень усвоения обучающимися знаний, и практические задания, выявляющие степень сформированности умений и владений, проводится в форме экзамена и в форме выполнения и защиты курсового проекта.

Экзамен по данной дисциплине проводится в устной форме по экзаменационным билетам, каждый из которых включает 2 теоретических вопроса и одно практическое задание.

Показатели и критерии оценивания экзамена:

– на оценку **«отлично»** (5 баллов) – обучающийся демонстрирует высокий уровень сформированности компетенций, всестороннее, систематическое и глубокое знание учебного материала, свободно выполняет практические задания, свободно оперирует знаниями, умениями, применяет их в ситуациях повышенной сложности.

– на оценку **«хорошо»** (4 балла) – обучающийся демонстрирует средний уровень сформированности компетенций: основные знания, умения освоены, но допускаются незначительные ошибки, неточности, затруднения при аналитических операциях, переносе знаний и умений на новые, нестандартные ситуации.

– на оценку **«удовлетворительно»** (3 балла) – обучающийся демонстрирует пороговый уровень сформированности компетенций: в ходе контрольных мероприятий допускаются ошибки, проявляется отсутствие отдельных знаний, умений, навыков, обучающийся испытывает значительные затруднения при оперировании знаниями и умениями при их переносе на новые ситуации.

– на оценку **«неудовлетворительно»** (2 балла) – обучающийся демонстрирует знания не более 20% теоретического материала, допускает существенные ошибки, не может показать интеллектуальные навыки решения простых задач.

– на оценку **«неудовлетворительно»** (1 балл) – обучающийся не может показать знания на уровне воспроизведения и объяснения информации, не может показать интеллектуальные навыки решения простых задач.

Курсовой проект выполняется под руководством преподавателя, в процессе его написания обучающийся развивает навыки к научной работе, закрепляя и одновременно расширяя знания, полученные при изучении курса «Проектирование доменных печей». При выполнении курсового проекта обучающийся должен показать свое умение работать с нормативным материалом и другими литературными источниками, а также возможность систематизировать и анализировать фактический материал и самостоятельно творчески его осмысливать.

В процессе написания курсового проекта обучающийся должен разобраться в теоретических вопросах избранной темы, самостоятельно проанализировать практический материал, разобрать и обосновать практические предложения.

Показатели и критерии оценивания курсового проекта:

– на оценку **«отлично»** (5 баллов) – проект выполнен в соответствии с заданием, обучающийся показывает высокий уровень знаний не только на уровне воспроизведения и объяснения информации, но и интеллектуальные навыки решения проблем и задач, нахождения уникальных ответов к проблемам, оценки и вынесения критических суждений;

– на оценку **«хорошо»** (4 балла) – проект выполнен в соответствии с заданием, обучающийся показывает знания не только на уровне воспроизведения и объяснения информации, но и интеллектуальные навыки решения проблем и задач, нахождения уникальных ответов к проблемам;

– на оценку **«удовлетворительно»** (3 балла) – проект выполнен в соответствии с заданием, обучающийся показывает знания на уровне воспроизведения и объяснения информации, интеллектуальные навыки решения простых задач;

– на оценку **«неудовлетворительно»** (2 балла) – задание преподавателя выполнено частично, в процессе защиты проекта обучающийся допускает существенные ошибки, не может показать интеллектуальные навыки решения поставленной задачи.

– на оценку **«неудовлетворительно»** (1 балл) – задание преподавателя выполнено частично, обучающийся не может воспроизвести и объяснить содержание, не может показать интеллектуальные навыки решения поставленной задачи.