



МИНИСТЕРСТВО НАУКИ И ВЫСШЕГО ОБРАЗОВАНИЯ
РОССИЙСКОЙ ФЕДЕРАЦИИ

Федеральное государственное бюджетное образовательное учреждение
высшего образования
«Магнитогорский государственный технический университет им. Г.И. Носова»



УТВЕРЖДАЮ
Директор ИММиМ
А.С. Савинов

20.02.2024 г.

РАБОЧАЯ ПРОГРАММА ДИСЦИПЛИНЫ (МОДУЛЯ)

НАЧЕРТАТЕЛЬНАЯ ГЕОМЕТРИЯ И КОМПЬЮТЕРНАЯ ГРАФИКА

Направление подготовки (специальность)
22.03.02 Metallurgy

Направленность (профиль/специализация) программы
Metallurgy of black metals

Уровень высшего образования - бакалавриат

Форма обучения
очная

Институт/ факультет	Институт металлургии, машиностроения и материалообработки
Кафедра	Проектирования и эксплуатации металлургических машин и оборудования
Курс	1
Семестр	1, 2

Магнитогорск
2024 год

Рабочая программа составлена на основе ФГОС ВО - бакалавриат по направлению подготовки 22.03.02 Metallургия (приказ Минобрнауки России от 02.06.2020 г. № 702)

Рабочая программа рассмотрена и одобрена на заседании кафедры Проектирования и эксплуатации металлургических машин и оборудования
08.02.2024, протокол № 4


Зав. кафедрой  А.Г. Корчунов

Рабочая программа одобрена методической комиссией ИММиМ
20.02.2024 г. протокол № 4

Председатель  А.С. Савинов

Согласовано:

Зав. кафедрой Metallургии и химических технологий

 А.С. Харченко

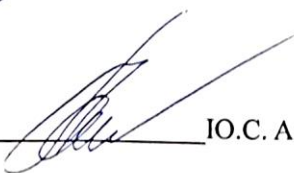
Рабочая программа составлена:

доцент кафедры ПиЭММиО, канд. техн. наук

 М.В. Андросенко

Рецензент:

доцент кафедры Дизайна, канд. техн. наук

 Ю.С. Антоненко

Лист актуализации рабочей программы

Рабочая программа пересмотрена, обсуждена и одобрена для реализации в 2025 - 2026 учебном году на заседании кафедры Проектирования и эксплуатации металлургических

Протокол от _____ 20__ г. № ____
Зав. кафедрой _____ А.Г. Корчунов

Рабочая программа пересмотрена, обсуждена и одобрена для реализации в 2026 - 2027 учебном году на заседании кафедры Проектирования и эксплуатации металлургических

Протокол от _____ 20__ г. № ____
Зав. кафедрой _____ А.Г. Корчунов

Рабочая программа пересмотрена, обсуждена и одобрена для реализации в 2027 - 2028 учебном году на заседании кафедры Проектирования и эксплуатации металлургических

Протокол от _____ 20__ г. № ____
Зав. кафедрой _____ А.Г. Корчунов

Рабочая программа пересмотрена, обсуждена и одобрена для реализации в 2028 - 2029 учебном году на заседании кафедры Проектирования и эксплуатации металлургических

Протокол от _____ 20__ г. № ____
Зав. кафедрой _____ А.Г. Корчунов

1 Цели освоения дисциплины (модуля)

Целями освоения дисциплины «Начертательная геометрия и компьютерная графика» являются:

- обучения анализу форм объектов окружающего нас действительного мира и отношений между ними, установления соответствующих закономерностей и применения их к решению практических задач (при этом геометрические свойства объектов изучаются непосредственно по чертежу), обучения различным способам изображения пространственных форм на плоскости: обучения графическим методам решения задач, относящихся к пространству;

- развитие пространственного воображения студента, т.е. подготовка будущего инженера к успешному изучению специальных дисциплин и к техническому творчеству – проектированию;

- развитие логического мышления, которое наряду с пространственным воображением облегчает решение инженерных задач. «Начертательная геометрия и компьютерная графика» изучает алгоритмы графических операций построения чертежей различных объектов и способы решения на чертеже различных задач. Составление алгоритмов позволяет перейти к решению проекционных задач на ЭВМ, продемонстрировать связь между начертательной геометрией и современными разработками в области систем автоматизированного проектирования, машинной графики.

В соответствии с требованиями ФГОС ВО по направлению 22.03.02 Металлургия основной целью изучения дисциплины «Начертательная геометрия и компьютерная графика» является формирование у обучающихся профессиональных компетенций.

2 Место дисциплины (модуля) в структуре образовательной программы

Дисциплина Начертательная геометрия и компьютерная графика входит в обязательную часть учебного плана образовательной программы.

Для изучения дисциплины необходимы знания (умения, владения), сформированные в результате изучения дисциплин/ практик:

Для изучения дисциплины необходимы знания (умения, владения), сформированные в результате получения среднего (полного) общего образования по дисциплинам «Геометрия» (элементарные геометрические построения, понятие – поверхности, их разновидности) и «Черчение» «Информатика» (элементарные навыки работы с компьютером).

Знания (умения, владения), полученные при изучении данной дисциплины будут необходимы для изучения дисциплин/практик:

Детали машин

Современный инжиниринг металлургического производства

Проектная деятельность

Подготовка к процедуре защиты и защита выпускной квалификационной работы

3 Компетенции обучающегося, формируемые в результате освоения дисциплины (модуля) и планируемые результаты обучения

В результате освоения дисциплины (модуля) «Начертательная геометрия и компьютерная графика» обучающийся должен обладать следующими компетенциями:

Код индикатора	Индикатор достижения компетенции
ОПК-1	Способен решать задачи профессиональной деятельности, применяя методы моделирования, математического анализа, естественнонаучные и общинженерные знания
ОПК-1.1	Использует естественнонаучные законы и принципы при решении практических задач

ОПК-1.2	Решает стандартные профессиональные задачи с применением общеинженерных знаний
ОПК-1.3	Применяет методы моделирования и математического анализа для решения задач теоретического и прикладного характера
ОПК-7	Способен анализировать, составлять и применять техническую документацию, связанную с профессиональной деятельностью, в соответствии с действующими нормативными документами металлургической отрасли
ОПК-7.1	Участствует в разработке технической и нормативной документации, связанной с профессиональной деятельностью
ОПК-7.2	Владеет навыками применения стандартов, норм и правил в металлургической отрасли

4. Структура, объём и содержание дисциплины (модуля)

Общая трудоемкость дисциплины составляет 5 зачетных единиц 180 акад. часов, в том числе:

- контактная работа – 91,3 акад. часов;
- аудиторная – 88 акад. часов;
- внеаудиторная – 3,3 акад. часов;
- самостоятельная работа – 53 акад. часов;
- в форме практической подготовки – 0 акад. час;
- подготовка к экзамену – 35,7 акад. час

Форма аттестации - экзамен, зачет с оценкой

Раздел/ тема дисциплины	Семестр	Аудиторная контактная работа (в акад. часах)			Самостоятельная работа студента	Вид самостоятельной работы	Форма текущего контроля успеваемости и промежуточной аттестации	Код компетенции
		Лек.	лаб. зан.	практ. зан.				
1. Проекционное черчение								
1.1 Общие правила выполнения чертежей. Единая система конструкторской документации (ЕСКД). ГОСТ 2.301-68 Форматы. ГОСТ 2.302-68 Масштабы. ГОСТ 2.303-68 Линии чертежа. ГОСТ 2.304-81 Шрифты чертежные. ГОСТ	1	2		4	1,8	Решение задач в рабочей тетради. Выполнение эскиза модели	Проверка задач в рабочей тетради	ОПК-1.1, ОПК-1.2, ОПК-1.3
1.2 Изображения: виды, разрезы, сечения ГОСТ 2.305-08. Обозначения графические материалов и правила их нанесения на чертежах ГОСТ 2.306-68. Нанесение размеров на чертежах и предельных отклонений ГОСТ 2.307-68.		2		8	1,8	Решение задач в рабочей тетради. Выполнение эскиза модели. Контрольные работы по теме дисциплины. Тестирование	Проверка задач в рабочей тетради. Проверка эскиза модели. Контрольные работы по теме дисциплины. Тестирование	ОПК-1.1, ОПК-1.2, ОПК-1.3
Итого по разделу		4		12	3,6			
2. Основы начертательной геометрии								
2.1 Методы проецирования. Комплексный чертеж в трех проекциях. Абсолютные и относительные координаты точки	1	2		4	1,8	Решение задач в рабочей тетради	Проверка задач в рабочей тетради	ОПК-1.1, ОПК-1.2, ОПК-1.3

2.2 Проекция прямой линии. Положение прямой в пространстве. Взаимное расположение прямых. Конкурирующие точки. Определение натуральной величины отрезка прямой методом прямоугольного треугольника. Проекция		2	4	1,8	Решение задач в рабочей тетради. Выполнение комплексного чертежа детали	Проверка задач в рабочей тетради. Проверка комплексного чертежа детали	ОПК-1.1, ОПК-1.2, ОПК-1.3
2.3 Плоскость. Элементы определяющие плоскость. Различные случаи положения в пространстве. Взаимное положение и принадлежность точек, прямых, плоскостей. Горизонтали, фронталы в плоскостях уровня, проецирующих и общего положения		2	4	1,8	Решение задач в рабочей тетради. Выполнение комплексного чертежа детали	Проверка задач в рабочей тетради. Проверка комплексного чертежа детали	ОПК-1.1, ОПК-1.2, ОПК-1.3
2.4 Методы преобразования чертежей. Способ вращения вокруг проецирующей осей. Способ замены		2	8	1,8	Решение задач в рабочей тетради. Выполнение комплексного чертежа детали	Проверка задач в рабочей тетради. Проверка комплексного чертежа детали	ОПК-1.1, ОПК-1.2, ОПК-1.3
2.5 Поверхности. Образование и задание поверхности на чертеже. Точка и линия принадлежащие поверхности. Сечение многогранников плоскостью частного и общего положения		2		1,8	Решение задач в рабочей тетради. Контрольные работы по теме дисциплины	Проверка задач в рабочей тетради. Проверка комплексного чертежа детали	ОПК-1.1, ОПК-1.2, ОПК-1.3
2.6 Пересечение тел вращения плоскостью (цилиндр, конус, сфера). Пересечение поверхностей		4	4	2,5	Решение задач в рабочей тетради. Контрольные работы по теме дисциплины	Проверка задач в рабочей тетради. Проверка комплексного чертежа детали	ОПК-1.1, ОПК-1.2, ОПК-1.3
Итого по разделу		14	24	11,5			
Итого за семестр		18	36	15,1		экзамен	
3. Машиностроительное черчение							
3.1 Резьбовые и сварные соединения. Элементы резьбы. Типы резьб. Изображение и обозначение резьбы	2		8	10	Создание чертежей и 3D моделей деталей, сборки элеватора по вариантам	Проверка чертежей и 3D моделей деталей, сборки элеватора	ОПК-7.1, ОПК-7.2
3.2 Сборочный чертеж, чертеж общего вида. Условности и упрощения при выполнении СЧ. Спецификация			8	10	Оформление сборочного чертежа элеватора. Создание спецификации. Контрольная работа по теме дисциплины	Проверка чертежей. Контрольная работа по теме дисциплины	ОПК-7.1, ОПК-7.2
3.3 Эскизирование деталей сборочного узла			8	10	Выполнение эскизов деталей сборочного узла по вариантам	Проверка эскизов	ОПК-7.1, ОПК-7.2

3.4 3D моделирование деталей сборочного узла по выполненным эскизам. Создание ассоциативного сборочного чертежа и спецификации			10	7,9	Создание 3D моделей деталей и 3D сборки по вариантам. Создание ассоциативного сборочного чертежа и спецификации. Оформление сборочного чертежа. Контрольная работа по теме дисциплины	Проверка 3D моделей деталей и 3D сборки. Проверка чертежей. Контрольная работа по теме дисциплины	ОПК-7.1, ОПК-7.2
Итого по разделу			34	37,9			
Итого за семестр			34	37,9		зао	
Итого по дисциплине	18		70	53		экзамен, зачет с оценкой	

5 Образовательные технологии

Для реализации предусмотренных видов учебной работы в качестве образовательных технологий в преподавании дисциплины «Начертательная геометрия и компьютерная графика» используется традиционная и модульно-компетентностная технологии. Для формирования представлений об основах начертательной геометрии, способах проецирования, методах построения чертежей трехмерных объектов; способах преобразования чертежа; основах инженерной графики; теоретических основ и правил построения изображений трехмерных форм и развития пространственного представления студентов используются: обзорные лекции – для систематизации и закрепления знаний по дисциплине, информационные – для ознакомления с основными положениями и алгоритмами решений задач, со стандартами и справочной литературой, лекции визуализации – для наглядного представления способов решения позиционных и метрических задач, построения различных изображений, проблемная – для развития исследовательских навыков и изучения способов решения задач. Лекционный материал закрепляется в ходе практических занятий, на которых выполняются групповые или индивидуальные задания по пройденной теме.

В рамках интерактивного обучения применяется IT-методы (использование сетевых мультимедийных учебников разработчиков программного обеспечения, электронных образовательных ресурсов по данной дисциплине, в том числе и ЭОР кафедры); метод обучения в сотрудничестве – прохождение всех этапов и методов получения изображения; проблемное обучение; индивидуальное обучение.

6 Учебно-методическое обеспечение самостоятельной работы Представлено в приложении 1.

7 Оценочные средства для проведения промежуточной аттестации Представлены в приложении 2.

8 Учебно-методическое и информационное обеспечение дисциплины (модуля)

а) Основная литература:

1. Савельева, И. А. Конспект лекций по дисциплине инженерная и компьютерная графика : учебное пособие / И. А. Савельева ; МГТУ. - Магнитогорск : МГТУ, 2018. - 1 электрон. опт. диск (CD-ROM). - URL: <https://host.megaprolib.net/MP0109/Download/MObject/2216>
2. Решетникова, Е. С. Компьютерная графика в дизайне и проектировании : учебное пособие / Е. С. Решетникова, Т. В. Усатая, Д. Ю. Усатый ; МГТУ. - Магнитогорск : МГТУ, 2015. - 1 электрон. опт. диск (CD-ROM). - Загл. с титул. экрана. - URL: <https://host.megaprolib.net/MP0109/Download/MObject/521>

б) Дополнительная литература:

1. Савельева, И. А. Инженерная и компьютерная графика. Основы оформления машиностроительных чертежей на примере эскизирования с 3D модели детали : учебное пособие [для вузов] / И. А. Савельева, Е. С. Решетникова, Е. А. Свистунова ; Магнитогорский гос. технический ун-т им. Г. И. Носова. - Магнитогорск : МГТУ им. Г. И. Носова, 2020. - 1 CD-ROM. - ISBN 978-5-9967-2033-0. - Загл. с титул. экрана. - URL: <https://host.megaprolib.net/MP0109/Download/MObject/2908>

2. Савельева, И. А. Инженерная и компьютерная графика. Создание проектно-конструкторской документации. Ч. 1. Сборочный чертеж : учебное пособие [для вузов] / И. А. Савельева, Е. С. Решетникова, Е. А. Свистунова ; Магнитогорский гос. технический ун-т им. Г. И. Носова. - Магнитогорск : МГТУ им. Г. И. Носова, 2020. - 1 CD-ROM. - ISBN 978-5-9967-2035-4. - Загл. с титул. экрана. - URL: <https://host.megaprolib.net/MP0109/Download/MObject/2909>

3. Савельева, И. А. Инженерная и компьютерная графика. Создание проектно-конструкторской документации. Ч. 2. Описание сборочных узлов : учебное пособие [для вузов] / И. А. Савельева, Е. С. Решетникова, Е. А. Свистунова ; Магнитогорский гос. технический ун-т им. Г. И. Носова. - Магнитогорск : МГТУ им. Г. И. Носова, 2020. - 1 CD-ROM. - ISBN 978-5-9967-2035-7. - Загл. с титул. экрана. - URL: <https://host.megaprolib.net/MP0109/Download/MObject/2911>

4. Денисюк, Н. А. Отдельные главы по начертательной геометрии и инженерной граф-ке: учебное пособие / Н. А. Денисюк, Е. Б. Скурихина, Т. В. Токарева. - Магнито-горск: МГТУ, 2014. - 1 электрон. опт. диск (CD-ROM). - Режим доступа: <https://magtu.informsystema.ru/uploader/fileUpload?name=945.pdf&show=dcatalogues/1/1118980/945.pdf&view=true>

в) Методические указания:

1. Решетникова, Е. С. Практикум по дисциплинам "Начертательная геометрия и компьютерная графика", "Начертательная геометрия и инженерная графика", "Инженерная графика" : учебное пособие [для вузов] / Е. С. Решетникова, Е. А. Свистунова, И. А. Савельева ; Магнитогорский гос. технический ун-т им. Г. И. Носова. - Магнитогорск : МГТУ им. Г. И. Носова, 2020. - 1 CD-ROM. - ISBN 978-5-9967-1911-2. - Загл. с титул. экрана. - URL: <https://host.megaprolib.net/MP0109/Download/MObject/2822>

2. Токарева, Т. В. Практикум по начертательной геометрии. Комплекс задач : учебное пособие / Т. В. Токарева, И. А. Савельева ; МГТУ. - Магнитогорск : МГТУ, 2018. - 1 электрон. опт. диск (CD-ROM). - Загл. с титул. экрана. - URL: <https://host.megaprolib.net/MP0109/Download/MObject/2095>

3. Решетникова, Е. С. Создание проектно-конструкторской документации: учебное пособие. Ч. 1. Эскизирование деталей машин / Е. С. Решетникова, Е. А. Свистунова, Е. Б. Скурихина ; МГТУ. - Магнитогорск : МГТУ, 2018. - 1 электрон. опт. диск (CD-ROM). - Загл. с титул. экрана. - URL: <https://host.megaprolib.net/MP0109/Download/MObject/2289>

4. Решетникова, Е. С. Компьютерная графика в дизайне и проектировании : учебное пособие / Е. С. Решетникова, Т. В. Усатая, Д. Ю. Усатый ; МГТУ. - Магнитогорск : МГТУ, 2015. - 1 электрон. опт. диск (CD-ROM). - Загл. с титул. экрана. - URL: <https://host.megaprolib.net/MP0109/Download/MObject/521>

5. Мишуковская, Ю. И. Аксонометрические проекции : учебное пособие [для вузов] / Ю. И. Мишуковская, Л. В. Дерябина, А. Г. Корчунов ; Магнитогорский гос. технический ун-т им. Г. И. Носова. - Магнитогорск : МГТУ им. Г. И. Носова, 2019. - 1 CD-ROM. - Загл. с титул. экрана. - URL: <https://host.megaprolib.net/MP0109/Download/MObject/2412>

6. Денисюк, Н. А. Отдельные главы по начертательной геометрии и инженерной графике : учебное пособие / Н. А. Денисюк, Е. Б. Скурихина, Т. В. Токарева. - Магнитогорск : МГТУ, 2014. - 1 электрон. опт. диск (CD-ROM). - Загл. с титул. экрана. - URL: <https://host.megaprolib.net/MP0109/Download/MObject/3862>

г) Программное обеспечение и Интернет-ресурсы:

Программное обеспечение

Наименование ПО	№ договора	Срок действия лицензии
MS Office 2007 Professional	№ 135 от 17.09.2007	бессрочно
7Zip	свободно распространяемое	бессрочно
Autodesk AutoCad MEP 2011 Master Suite	К-526-11 от 22.11.2011	бессрочно
FAR Manager	свободно распространяемое	бессрочно
АСКОН Компас v21-22	Д-1082-22 от 01.12.2022	бессрочно

Профессиональные базы данных и информационные справочные системы

Название курса	Ссылка
Электронная база периодических изданий East View Information Services, ООО «ИВИС»	https://dlib.eastview.com/
Федеральное государственное бюджетное учреждение «Федеральный институт промышленной собственности»	URL: http://www1.fips.ru/

9 Материально-техническое обеспечение дисциплины (модуля)

Материально-техническое обеспечение дисциплины включает:

Учебные аудитории для проведения занятий лекционного типа

Мультимедийные средства хранения, передачи и представления информации

Учебные аудитории для проведения практических занятий, групповых и индивидуальных консультаций, текущего контроля и промежуточной аттестации
Наглядные материалы и учебные модели для выполнения практических работ:

1. Стенды, плакаты: «Нанесение размеров», «Сечения», «соединение вида и разреза», «Выполнение разрезов», «Основные виды» и другие.

2. Модели вычерчиваемых деталей.

3. Детали для замера резьбы с натуры.

4. Измерительный инструмент.

5. Сборочные узлы.

Персональные компьютеры с пакетом MS Office, КОМПАС 3D V16, выходом в Интернет и с доступом в электронную информационно-образовательную среду университета

Помещения для самостоятельной работы обучающихся

Персональные компьютеры с пакетом MS Office, КОМПАС 3D V16, выходом в Интернет и с доступом в электронную информационно-образовательную среду университета

Помещение для хранения и профилактического обслуживания учебного оборудования

Стеллажи для хранения учебного оборудования.

Шкафы для хранения учебно-методической документации, учебного оборудования и учебно-наглядных пособий.

Учебно-методическое обеспечение самостоятельной работы обучающихся

Самостоятельная работа предусматривает:

- подготовку к практическим занятиям, изучение необходимых разделов в конспектах, учебных пособиях и методических указаниях; работа со справочной литературой
- исправление ошибок, замечаний, оформление чертежей.

Самостоятельная работа в ходе аудиторных занятий предполагает: изучение и повторение теоретического материала по темам лекций (по конспектам и учебной литературе, методическим указаниям), решение задач, выполнение индивидуальных графических работ.

Самостоятельная работа под контролем преподавателя предполагает подготовку конспектов и выполнение необходимых расчетов по разделам дисциплины, решение и проверка преподавателем задач, графических работ, работа с методической литературой.

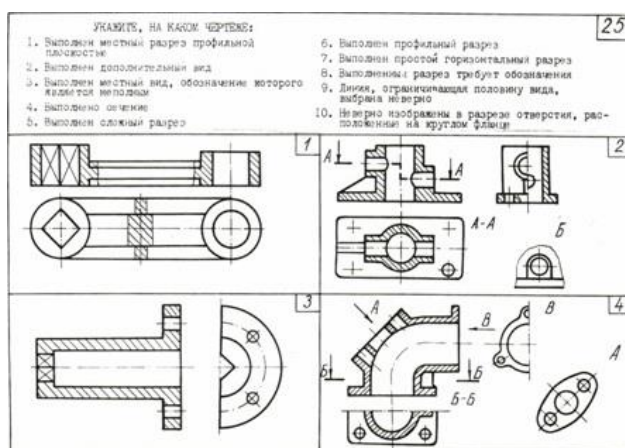
Внеаудиторная самостоятельная работа студентов предполагает подготовку к практическим занятиям, подготовку к контрольным работам, выполнение практических заданий (графических работ), изучение необходимых разделов в конспектах, учебных пособиях и методических указаниях; работа со справочной литературой, исправление ошибок, замечаний, оформление чертежей.

По данной дисциплине предусмотрены различные виды контроля результатов обучения: *текущий* контроль (еженедельная проверка выполнения заданий и работы с учебной литературой), *периодический* контроль (контрольные работы, задачи и графические работы) по каждой теме дисциплины, *итоговый* контроль в виде зачета или экзамена.

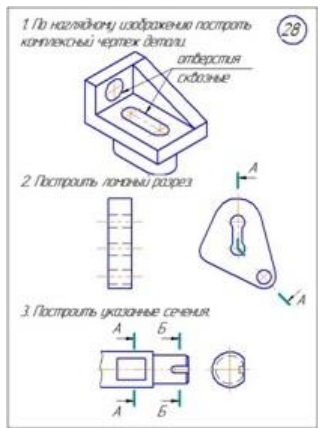
Перечень контрольных работ для периодической аттестации:

1 семестр

Контрольная работа №1 По ГОСТ 2.305-2008 Контрольная работа выполняется устно.



Контрольная работа №1 По ГОСТ 2.305-2008 Контрольная работа выполняется в письменном виде.



Контрольная работа №3 по теме «Пересечение поверхности плоскостью»



2 семестр

Контрольная работа №4 по теме «Резьбовые и сварные соединения» (10 вопросов)

<p>29) Вопрос 1. Какой из изображений правильно обозначает вертикальность поверхности?</p> <p>Вопрос 2. Какой из изображений был правильно спроектирован условный обозначение 5 36-6</p> <p>Вопрос 3. В каком случае заложено обозначение метрической резьбы с крупным шагом?</p> <p>1. M10x2 2. M6 3. M36x1H</p>	<p>Вопрос 4. На каком чертеже набрано правильно обозначение резьбы?</p> <p>Вопрос 5. На каком из чертежей, при бедении болта, обозначено левобок резьбы?</p> <p>Вопрос 6. В каком случае в обозначении резьбы указывается ее направление?</p> <p>1. Если резьба правая 2. Во всех случаях 3. Не указывается никогда 4. Если резьба левая</p>	<p>Вопрос 7. На каком чертеже в условном обозначении резьбы на стороне болта указана ошибка?</p> <p>Вопрос 8. Какой из болтов, условные обозначения сварки, приварены к нему, можно скрепить болтами, изображенные на чертеже?</p> <p>1. Диаметр 14-12, марка М20-60* 2. Диаметр 12-50, ГОСТ 6171-60* 3. Диаметр 15-40, ГОСТ 6171-60*</p>	<p>Вопрос 9. Укажите вид сварного соединения детали 2 и 3.</p> <p>1. Стыковая 2. Трубная 3. Угловая</p> <p>Вопрос 10. Какой из швов выполнен по заготовке линии? (См. чертёж и вопрос 9)</p> <p>1. №1 2. №2</p>
---	--	---	--

Контрольная работа №4 по теме «Резьбовые и сварные соединения» (3 вопроса)

30

1. На стержне изобразить и обозначить резьбу правую цилиндрическую 1".

2. По данному чертежу рассчитать длину болта и дать его условное обозначение (ГОСТ 7796-70, класс прочности - 5.8).

3. Изобразить детали в собранном виде.

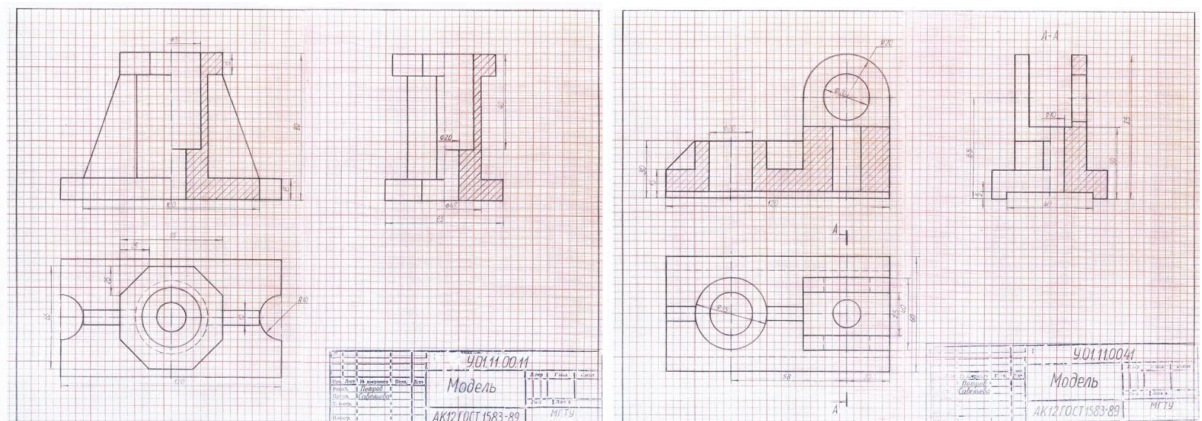
Контрольная работа №5 по теме «Сборочный чертёж»

1. Какие размеры сборочного чертежа называются присоединительными? (29)
 2. Как изображают детали, расположенные за винтовой пружиной, которая показана только сечениями витков?
 3. Построить фронтальный разрез.

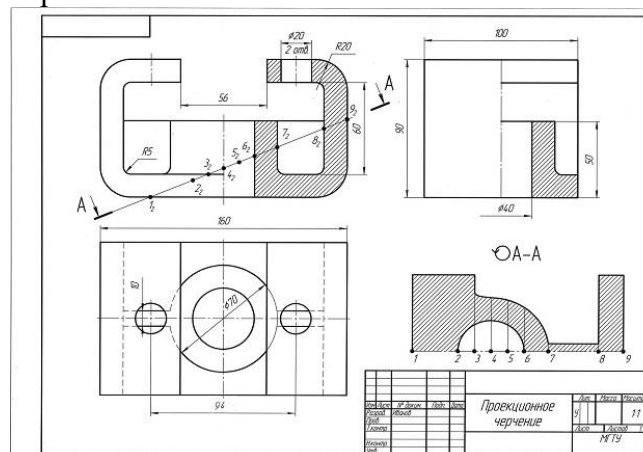
Перечень практических графических работ для текущего контроля:

1 семестр

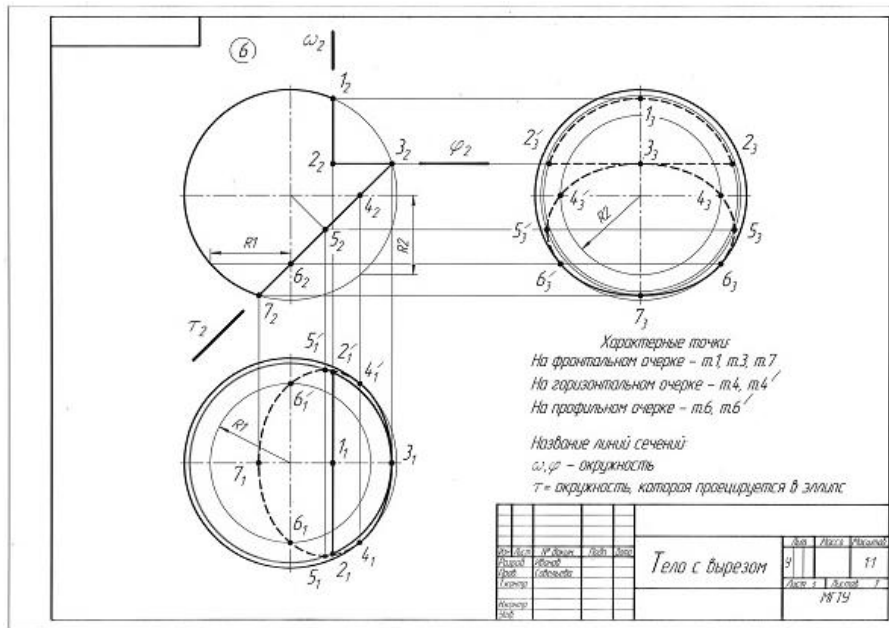
1. «Эскизы моделей»



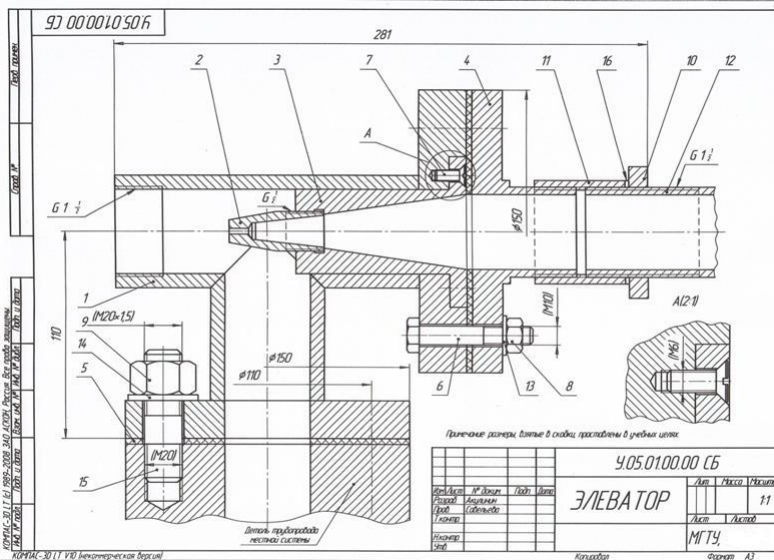
2. «Проекционное черчение»



3. «Тело с вырезом»



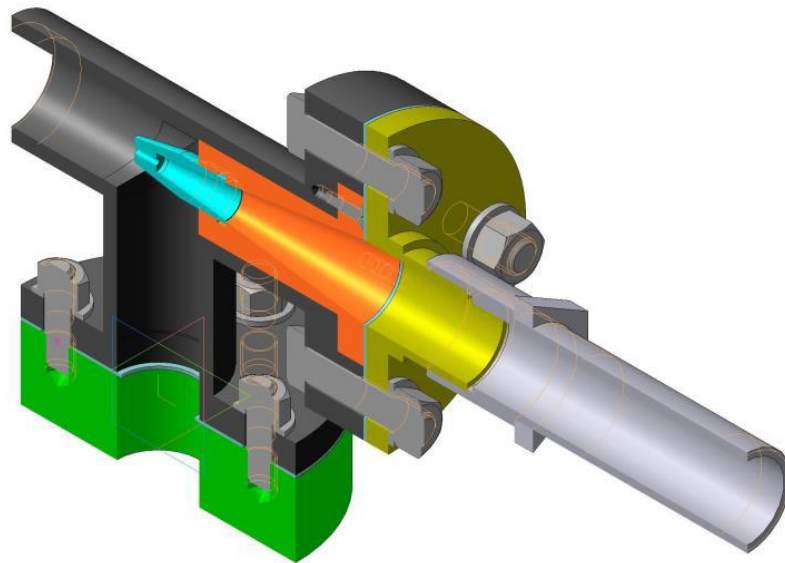
2 семестр
 «Резьбовые соединения»,



Вид	№ документа	Лист	Масштаб
4.05.01.00.00	4.05.01.00.00	11	1:1

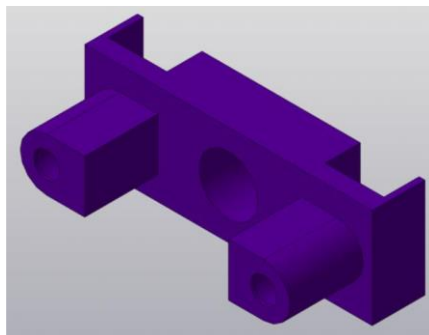
Обозначение	Наименование	ко	Примечание
4.05.01.00.00 СБ	Документация		
	Сборочный чертеж		
	Сборочные единицы		
4.05.01.01.00	Корпус	1	
Детали			
4.05.01.00.01	Сала	1	
4.05.01.00.02	Втулка	1	
4.05.01.00.03	Крышка	1	
	Прокладка	2	
	параметр ПРНГОСТ1481-80		
Стандартные изделия			
	Болт М20х60 ГОСТ 11719-70	4	
	Виты М20х60 ГОСТ 11719-70	3	
	Гайка М20х60 ГОСТ 11719-70	4	
	Гайка М20х155 ГОСТ 15915-70	4	
	Конвертка 40 ГОСТ 18966-59	1	
	Шпунт 40 ГОСТ 18966-75	1	
	Слон 40 ГОСТ 18966-75	1	
	Шпунт 2001 ГОСТ 11717-78	4	
	Шпунт 2001 ГОСТ 11717-78	4	
	Шпунт М20х155 ГОСТ 15915-70	4	
	ГОСТ 122004-76	4	
Материалы			
	Лента	0,02	кг
4.05.01.00.00			

ЭЛЕВАТОР	МГТУ
----------	------

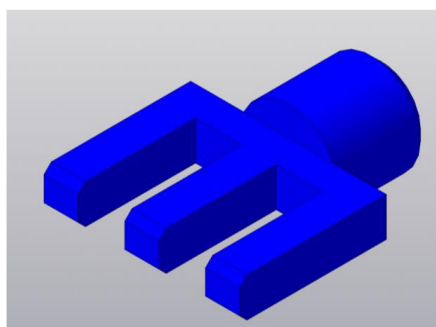


«Эскизирование деталей сборочного узла». Создание по эскизам 3D моделей

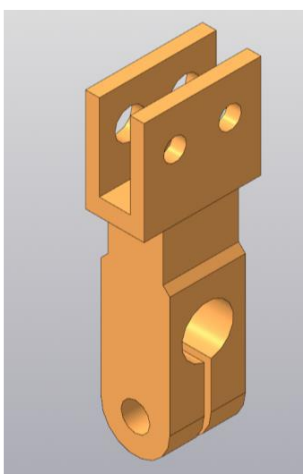
У.05.19.00.01 Обойма штоков



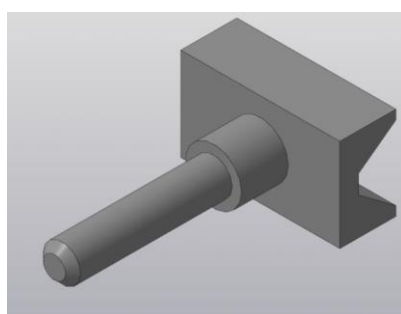
У.05.19.00.02. Вилка



У.05.19.00.03. Зажим



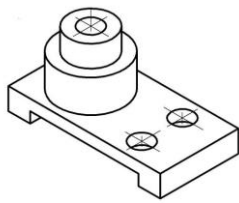
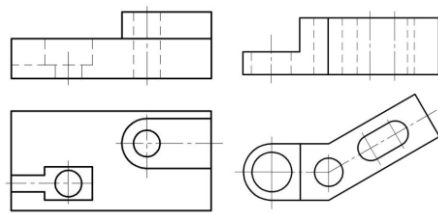
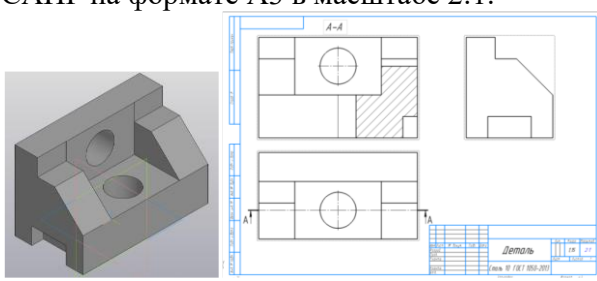
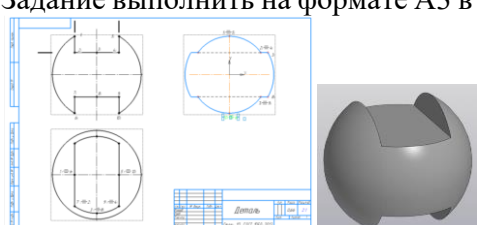
У.05.19.00.04 Шток

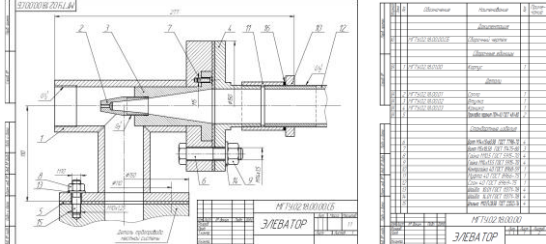


У.05.19.00.05 Пружина

7 Оценочные средства для проведения промежуточной аттестации
а) Планируемые результаты обучения и оценочные средства для проведения
промежуточной аттестации:

Код индикатора	Индикатор достижения компетенции	Оценочные средства
ОПК-1:	Способен решать задачи профессиональной деятельности, применяя методы моделирования, математического анализа, естественнонаучные и общеинженерные знания	
ОПК-1.1	Использует естественнонаучные законы и принципы при решении практических задач	<p>Перечень теоретических вопросов к экзамену:</p> <ol style="list-style-type: none"> 1. Виды проецирования. 2. Комплексный чертёж Монжа. Закономерности комплексного чертёжа. 3. Абсолютные и относительные координаты точек. 4. Изображение на комплексном чертеже прямых общего и частного положений. Привести примеры. 5. Взаимное положение прямых. Изображение их на эпюре. 6. Особенности проецирования прямого угла. 7. Изображение на комплексном чертеже плоскостей общего и частного положений. Привести примеры. 8. Условия принадлежности: <ol style="list-style-type: none"> а) точки прямой; б) прямой и точки плоскости. Показать на примерах. 10. Главные линии плоскости. Их определения. Показать на примерах. 11. Условие параллельности прямой и плоскости. 12. Пересечение прямой линии с плоскостью. Перечислить этапы построения точки пересечения прямой с плоскостью общего положения. Привести пример. Определение видимости прямой с помощью конкурирующих точек. 13. Поверхность. Образование. Задание поверхности вращения очерками. Построение точек и линий на поверхностях вращения. Привести примеры. 14. Сечения цилиндра плоскостью. 15. Сечения конуса плоскостью. 16. Сечения сферы плоскостью. 17. Многогранники. Задание их на чертеже. Сечение многогранника плоскостью. Привести примеры сечений пирамиды и призмы проецирующей плоскостью 18. Методы преобразования: метод замены плоскостей проекций, метод вращения. 19. Частные случаи пересечения поверхностей. Теорема Монжа. 20. Стандарты ЕСКД на оформление чертежей и простановку размеров. Содержание ГОСТов 2.301-68, 2.302-68, 2.303-68, 2.304-81, 2.306-68, 2.307-68. Изображения и обозначения элементов деталей. 21. Изображения: виды, разрезы, сечения, выносные элементы, надписи, обозначения. ГОСТ 2.305-68.

		<p>При объяснении любого вопроса следует приводить примеры, построения.</p> <p>Примерные практические задания</p> <p>Примерные практические задания:</p> <p>1. По наглядному изображению построить комплексный чертеж детали.</p>  <p>2. Выполнить и обозначить сложный ступенчатый разрез</p> <p>3. Выполнить и обозначить сложный ломаный разрез</p> 
ОПК-1.2	Решает стандартные профессиональные задачи с применением общеинженерных знаний	<p>Примерные комплексные задания с использованием компьютерной графики для решения</p> <p>1. Построить трехмерную модель задания.</p> <p>2. На основании трехмерной модели выполнить ассоциативный чертеж, состоящий из 3 видов, необходимых разрезов. Задание выполнить в САПР на формате А3 в масштабе 2:1.</p>  <p>3. Построить трехмерную модель шара с вырезом заданными плоскостями. Получить ассоциативный чертеж модели (3 проекции), обозначить характерные точки линий сечения. Задание выполнить на формате А3 в масштабе 2:1.</p> 
ОПК-1.3	Применяет методы моделирования и математического анализа для решения задач теоретического и прикладного характера	<p>ОПК-7: Способен анализировать, составлять и применять техническую документацию, связанную с профессиональной деятельностью, в соответствии с действующими нормативными документами металлургической отрасли</p>
ОПК-7.1	Участствует в разработке технической и нормативной документации, связанной с	<p>Перечень теоретических вопросов к экзамену:</p> <p>1. Стандарты ЕСКД на оформление чертежей и простановку размеров. Содержание ГОСТов</p>

	<p>профессиональной деятельностью</p>	<p>2.301-68, 2.302-68, 2.303-68, 2.304-81, 2.306-68, 2.307-68. Изображения и обозначения элементов деталей.</p> <ol style="list-style-type: none"> Изображения: виды, разрезы, сечения, выносные элементы, надписи, обозначения. ГОСТ 2.305-68. АксонOMETрические проекции. Условия наглядности. Коэффициенты искажения. Стандартные аксонOMETрические проекции. ГОСТ ЕСКД 2.317-68. Изображение и обозначение резьбы. Конструкторская документация. Элементы геометрии деталей, изображения и обозначения элементов деталей. Изображения, надписи, обозначения, Изображения сборочных единиц, Выполнение эскизов деталей. Сборочный чертеж изделий. Условности и упрощения, применяемые при выполнении сборочных чертежей. Составление спецификации. Правила выполнения рабочих чертежей деталей. Чтение и детализирование чертежей общего вида Компьютерная графика. Выполнение чертежей средствами компьютерной графики и САПР. Основные методы и команды создания 2-д чертежа. Компьютерная графика. Выполнение чертежей средствами компьютерной графики и САПР. Основные методы и команды создания трехмерной модели и получение чертежа. Компьютерная графика. Выполнение чертежей средствами компьютерной графики и САПР. Основные методы и команды редактирования чертежей и 3D моделей
<p>ОПК-7.2</p>	<p>Владеет навыками применения стандартов, норм и правил в металлургической отрасли</p>	<p>Примерные комплексные задания с использованием компьютерной графики для решения</p> <ol style="list-style-type: none"> По индивидуальным вариантам выполнить расчет стандартных резьбовых соединений и построить сборку элеватора, добавить стандартные изделия. Создать спецификацию элеватора. 

пороговый уровень сформированности компетенций: в ходе контрольных мероприятий допускаются ошибки, проявляется отсутствие отдельных знаний, умений, навыков, обучающийся испытывает значительные затруднения при оперировании знаниями и умениями при их переносе на новые ситуации.

– на оценку **«неудовлетворительно»** (2 балла) – обучающийся демонстрирует знания не более 20% теоретического материала, допускает существенные ошибки, не может показать интеллектуальные навыки решения простых задач.

– на оценку **«неудовлетворительно»** (1 балл) – обучающийся не может показать знания на уровне воспроизведения и объяснения информации, не может показать интеллектуальные навыки решения простых задач.

Промежуточная аттестация по дисциплине «Инженерная графика» включает теоретические вопросы, позволяющие оценить уровень усвоения обучающимися знаний, и практические задания, выявляющие степень сформированности умений и владений, проводится в форме зачета с оценкой (2 семестр).

Показатели и критерии оценивания зачета:

– на оценку **«отлично»** (5 баллов) – обучающийся демонстрирует высокий уровень сформированности компетенций, всестороннее, систематическое и глубокое знание учебного материала, свободно выполняет практические задания, свободно оперирует знаниями, умениями, применяет их в ситуациях повышенной сложности.

– на оценку **«хорошо»** (4 балла) – обучающийся демонстрирует средний уровень сформированности компетенций: основные знания, умения освоены, но допускаются незначительные ошибки, неточности, затруднения при аналитических операциях, переносе знаний и умений на новые, нестандартные ситуации.

– на оценку **«удовлетворительно»** (3 балла) – обучающийся демонстрирует пороговый уровень сформированности компетенций: в ходе контрольных мероприятий допускаются ошибки, проявляется отсутствие отдельных знаний, умений, навыков, обучающийся испытывает значительные затруднения при оперировании знаниями и умениями при их переносе на новые ситуации.

– на оценку **«не зачтено»** – обучающийся демонстрирует знания не более 20% теоретического материала, допускает существенные ошибки, не может показать интеллектуальные навыки решения