

ММБ-24-1



МИНИСТЕРСТВО НАУКИ И ВЫСШЕГО ОБРАЗОВАНИЯ  
РОССИЙСКОЙ ФЕДЕРАЦИИ

Федеральное государственное бюджетное образовательное учреждение  
высшего образования  
«Магнитогорский государственный технический университет им. Г.И. Носова»



УТВЕРЖДАЮ  
Директор ИММиМ  
А.С. Савинов

20.02.2024 г.

**РАБОЧАЯ ПРОГРАММА ДИСЦИПЛИНЫ (МОДУЛЯ)**

***СОВРЕМЕННЫЕ МЕТОДЫ РАСЧЁТОВ НА ПРОЧНОСТЬ***

Направление подготовки (специальность)  
22.03.02 Metallurgy

Направленность (профиль/специализация) программы  
Metallurgy of black metals

Уровень высшего образования - бакалавриат

Форма обучения  
очная

Институт/ факультет	Институт металлургии, машиностроения и материалообработки
Кафедра	Механики
Курс	1
Семестр	2

Магнитогорск  
2024 год

Рабочая программа составлена на основе ФГОС ВО - бакалавриат по направлению подготовки 22.03.02 Metallургия (приказ Минобрнауки России от 02.06.2020 г. № 702)

Рабочая программа рассмотрена и одобрена на заседании кафедры Механики  
15.02.2024, протокол № 6


Зав. кафедрой  А.С. Савинов

Рабочая программа одобрена методической комиссией ИММиМ  
20.02.2024 г. протокол № 4

Председатель  А.С. Савинов

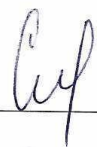
Согласовано:

Зав. кафедрой Metallургии и химических технологий

 А.С. Харченко


Рабочая программа составлена:

доцент кафедры Механики, канд. техн. наук

 С.В. Конев

Рецензент:

директор ЗАО НПО "ЦХТ", канд. техн. наук

 В.П. Дзюба

## Лист актуализации рабочей программы

---

Рабочая программа пересмотрена, обсуждена и одобрена для реализации в 2025 - 2026 учебном году на заседании кафедры Механики

Протокол от \_\_\_\_\_ 20\_\_ г. № \_\_\_\_  
Зав. кафедрой \_\_\_\_\_ А.С. Савинов

---

Рабочая программа пересмотрена, обсуждена и одобрена для реализации в 2026 - 2027 учебном году на заседании кафедры Механики

Протокол от \_\_\_\_\_ 20\_\_ г. № \_\_\_\_  
Зав. кафедрой \_\_\_\_\_ А.С. Савинов

---

Рабочая программа пересмотрена, обсуждена и одобрена для реализации в 2027 - 2028 учебном году на заседании кафедры Механики

Протокол от \_\_\_\_\_ 20\_\_ г. № \_\_\_\_  
Зав. кафедрой \_\_\_\_\_ А.С. Савинов

---

Рабочая программа пересмотрена, обсуждена и одобрена для реализации в 2028 - 2029 учебном году на заседании кафедры Механики

Протокол от \_\_\_\_\_ 20\_\_ г. № \_\_\_\_  
Зав. кафедрой \_\_\_\_\_ А.С. Савинов

### 1 Цели освоения дисциплины (модуля)

Целями освоения дисциплины (модуля) «Соппротивление материалов» являются: формирование умения и навыков в расчетно-теоретической и конструкторской областях с целью овладения обучающимися основами общего машиноведения и дальнейшего использования полученных знаний в разработке, проектировании, наладке, эксплуатации и совершенствования технологических процессов в промышленности.

### 2 Место дисциплины (модуля) в структуре образовательной программы

Дисциплина Современные методы расчётов на прочность входит в обязательную часть учебного плана образовательной программы.

Для изучения дисциплины необходимы знания (умения, владения), сформированные в результате изучения дисциплин/ практик:

Математика

Физика

Соппротивление материалов

Информатика и информационные технологии

Знания (умения, владения), полученные при изучении данной дисциплины будут необходимы для изучения дисциплин/практик:

Проектная деятельность

Детали машин

Моделирование процессов и объектов в металлургии

Научно-исследовательская работа

### 3 Компетенции обучающегося, формируемые в результате освоения дисциплины (модуля) и планируемые результаты обучения

В результате освоения дисциплины (модуля) «Современные методы расчётов на прочность» обучающийся должен обладать следующими компетенциями:

Код индикатора	Индикатор достижения компетенции
ОПК-1	Способен решать задачи профессиональной деятельности, применяя методы моделирования, математического анализа, естественнонаучные и общеинженерные знания
ОПК-1.1	Использует естественнонаучные законы и принципы при решении практических задач
ОПК-1.2	Решает стандартные профессиональные задачи с применением общеинженерных знаний
ОПК-1.3	Применяет методы моделирования и математического анализа для решения задач теоретического и прикладного характера
ОПК-7	Способен анализировать, составлять и применять техническую документацию, связанную с профессиональной деятельностью, в соответствии с действующими нормативными документами металлургической отрасли
ОПК-7.1	Участствует в разработке технической и нормативной документации, связанной с профессиональной деятельностью
ОПК-7.2	Владеет навыками применения стандартов, норм и правил в металлургической отрасли

#### 4. Структура, объём и содержание дисциплины (модуля)

Общая трудоемкость дисциплины составляет 2 зачетных единиц 72 акад. часов, в том числе:

- контактная работа – 17,1 акад. часов;
- аудиторная – 17 акад. часов;
- внеаудиторная – 0,1 акад. часов;
- самостоятельная работа – 54,9 акад. часов;
- в форме практической подготовки – 0 акад. час;

Форма аттестации - зачет

Раздел/ тема дисциплины	Семестр	Аудиторная контактная работа (в акад. часах)			Самостоятельная работа студента	Вид самостоятельной работы	Форма текущего контроля успеваемости и промежуточной аттестации	Код компетенции
		Лек.	лаб. зан.	практ. зан.				
1. раздел 1								
1.1 Твердотельное моделирование для последующих расчетов на прочность в модуле АРМ FEM, интегрированном в программу КОМПАС.	2			2	6,1	Изучение материала на образовательном портале, выполнение контрольного упражнения	Контрольная работа	ОПК-1.1, ОПК-1.2 ОПК-1.3
1.2 Знакомство с выделением обособленного участка поверхности на 3D моделях. Просмотр видео "Построение ребер жесткости"				4	10,2	Изучение материала на образовательном портале, выполнение контрольного упражнения	Контрольная работа	ОПК-1.1, ОПК-1.2, ОПК-1.3
1.3 Знакомство с интерфейсом модуля АРМ FEM. Моделирование условий закрепления 3D объекта и нагружения модели.				2	9,6	Изучение материала на образовательном портале, выполнение контрольного упражнения	Контрольная работа	ОПК-1.1, ОПК-1.2, ОПК-1.3
1.4 Получение сетки МКЭ и карты решения. Анализ полученной карты решения. Сравнительный анализ напряжений в консольной балке при изгибе, полученных аналитическим путем и				3	7	Изучение материала на образовательном портале, выполнение контрольного упражнения	Контрольное задание	ОПК-1.1, ОПК-1.2, ОПК-1.3
1.5 Моделирование сборочной единицы (ось, вставленная в ступицу). Работа с приложением "Материалы"				2	6	Изучение материала на образовательном портале, выполнение контрольного упражнения	Контрольное задание	ОПК-1.1, ОПК-1.2, ОПК-1.3

1.6 Видеоурок по оптимизации конструкции детали и сборочного узла			2	6	Изучение материала на образовательном портале, выполнение контрольного упражнения	Контрольное задание	ОПК-1.1, ОПК-1.2, ОПК-1.3
1.7 Особенности моделирования тонкостенных конструкций (пластин, коробок) в системе АРМ FEM			2	10	Изучение материала на образовательном портале, выполнение контрольного упражнения	Контрольное задание	ОПК-1.1, ОПК-1.2, ОПК-1.3
Итого по разделу			17	54,9			
Итого за семестр			17	54,9		зачёт	
Итого по дисциплине			17	54,9		зачет	

## **5 Образовательные технологии**

Для реализации предусмотренных видов учебной работы в качестве образовательных технологий в преподавании дисциплины «Современные методы расчета на прочность» используются традиционные образовательные технологии. Они ориентируются на организацию образовательного процесса, предполагающую прямую трансляцию знаний от преподавателя к обучающемуся (преимущественно на основе объяснительно-иллюстративных методов обучения). Учебная деятельность обучающегося носит в таких условиях, как правило, репродуктивный характер.

Формы учебных занятий с использованием традиционных технологий:

Информационная лекция – последовательное изложение материала в дисциплинарной логике, осуществляемое преимущественно вербальными средствами (монолог преподавателя).

Практическое занятие, посвященное освоению конкретных умений и навыков по предложенному алгоритму.

## **6 Учебно-методическое обеспечение самостоятельной работы обучающихся**

Представлено в приложении 1.

## **7 Оценочные средства для проведения промежуточной аттестации**

Представлены в приложении 2.

## **8 Учебно-методическое и информационное обеспечение дисциплины (модуля)**

### **а) Основная литература:**

1. APM FEM. Система прочностного анализа для КОМПАС 3D. Версия для КОМПАС 3D v20. Руководство пользователя. Электронный ресурс. /ИТИЦ "АРМ", г. Королев, 2024.- Режим доступа: <https://apm.ru/downloads/188/APM-FEM-2022.pdf>

2. Макаров, Е. Г. Сопротивление материалов с использованием вычислительных комплексов : учебное пособие для среднего профессионального образования / Е. Г. Макаров. — 2-е изд., испр. и доп. — Москва : Издательство Юрайт, 2024. — 413 с. — (Профессиональное образование). — ISBN 978-5-534-01773-1. — Текст : электронный // Образовательная платформа Юрайт [сайт]. — URL: <https://urait.ru/bcode/539104> .

3. Александров, А. В. Сопротивление материалов в 2 ч. Часть 2 : учебник и практикум для вузов / А. В. Александров, В. Д. Потапов, Б. П. Державин. — 9-е изд., перераб. и доп. — Москва : Издательство Юрайт, 2024. — 273 с. — (Высшее образование). — ISBN 978-5-534-02162-2. — Текст : электронный // Образовательная платформа Юрайт [сайт]. — URL: <https://urait.ru/bcode/538187> .

### **б) Дополнительная литература:**

1. Валишвили, Н. В. Сопротивление материалов и конструкций : учебник для вузов / Н. В. Валишвили, С. С. Гаврюшин. — Москва : Издательство Юрайт, 2024. — 429 с. — (Высшее образование). — ISBN 978-5-9916-8247-3. — Текст : электронный // Образовательная платформа Юрайт [сайт]. — URL: <https://urait.ru/bcode/536795> .

2. Шилов, М. А. Физика прочности и механика разрушения : учебное пособие для вузов / М. А. Шилов. — Москва : Издательство Юрайт, 2024. — 175 с. — (Высшее образование). — ISBN 978-5-534-15598-3. — Текст : электронный // Образовательная платформа Юрайт [сайт]. — URL: <https://urait.ru/bcode/544300>

3. Малинин, Н. Н. Прикладная теория пластичности и ползучести : учебник для вузов / Н. Н. Малинин. — 3-е изд., испр. и доп. — Москва : Издательство Юрайт, 2024. — 402 с. — (Высшее образование). — ISBN 978-5-534-05330-2. — Текст : электронный // Образовательная платформа Юрайт [сайт]. — URL: <https://urait.ru/bcode/53968> .

### в) Методические указания:

1. Статически неопределимые системы : учебное пособие / Д. Я. Дьяченко, О. С. Железков, С. В. Конев и др. ; МГТУ. - Магнитогорск : МГТУ, 2017. - 1 электрон. опт. диск (CD-ROM). - Загл. с титул. экрана. - URL:

<https://magtu.informsistema.ru/uploader/fileUpload?name=3174.pdf&show=dcatalogues/1/1136586/3174.pdf&view=true> - Макрообъект. - Текст : электронный. - Сведения доступны также на CD-ROM.

2. Куликова, Е. В. Техническая механика и детали машин : учебное пособие / Е. В. Куликова, М. В. Андросенко ; МГТУ. - Магнитогорск : МГТУ, 2017. - 1 электрон. опт. диск (CD-ROM). - Загл. с титул. экрана. - URL: <https://host.megaprolib.net/MP0109/Download/MObject/1746> . - Макрообъект. - Текст : электронный. - Сведения доступны также на CD-ROM.

3. Кенарь, Е. В. Механика материалов и основы конструирования. Сборник контрольных заданий : практикум [для вузов] / Е. В. Кенарь, С. В. Конев, М. В. Андросенко ; Магнитогорский гос. технический ун-т им. Г. И. Носова. - Магнитогорск : МГТУ им. Г. И. Носова, 2020. - 1 CD-ROM. - Загл. с титул. экрана. - URL: <https://host.megaprolib.net/MP0109/Download/MObject/2874> . - Макрообъект. - Текст : электронный. - Сведения доступны также на CD-ROM

### г) Программное обеспечение и Интернет-ресурсы:

#### Программное обеспечение

Наименование ПО	№ договора	Срок действия лицензии
7Zip	свободно распространяемое	бессрочно
КРЕДО ТРАНСКОР 3.0	Д-414-08 от 04.07.2008	бессрочно
MS Office 2007 Professional	№ 135 от 17.09.2007	бессрочно

#### Профессиональные базы данных и информационные справочные системы

Название курса	Ссылка
Электронные ресурсы библиотеки МГТУ им. Г.И. Носова	<a href="https://host.megaprolib.net/MP0109/Web">https://host.megaprolib.net/MP0109/Web</a>
Российская Государственная библиотека. Каталоги	<a href="https://www.rsl.ru/ru/4readers/catalogues/">https://www.rsl.ru/ru/4readers/catalogues/</a>
Поисковая система Академия Google (Google Scholar)	URL: <a href="https://scholar.google.ru/">https://scholar.google.ru/</a>
Национальная информационно-аналитическая система – Российский индекс научного цитирования	URL: <a href="https://elibrary.ru/project_risc.asp">https://elibrary.ru/project_risc.asp</a>
Электронная база периодических изданий East View Information Services, ООО «ИВИС»	<a href="https://dlib.eastview.com/">https://dlib.eastview.com/</a>

#### 9 Материально-техническое обеспечение дисциплины (модуля)

Материально-техническое обеспечение дисциплины включает:



Учебные аудитории для проведения занятий лекционного типа. Оснащение: Мультимедийные средства хранения, передачи и представления информации.

Учебные аудитории для проведения практических занятий, групповых и индивидуальных консультаций, текущего контроля и промежуточной аттестации. Оснащение: Доска, мультимедийный проектор, экран.

Помещения для самостоятельной работы обучающихся. Оснащение: Персональные компьютеры с пакетом MS Office, вы-ходом в Интернет и с доступом в электронную информационно-образовательную среду университета.

Помещение для хранения и профилактического обслуживания учебного оборудования. Оснащение: Стеллажи для хранения учебно-методических пособий и учебно-методической документации

**Учебно-методическое обеспечение самостоятельной работы обучающихся**

По дисциплине «Современные методы расчета на прочность» предусмотрено выполнение обучающимися контрольного задания.

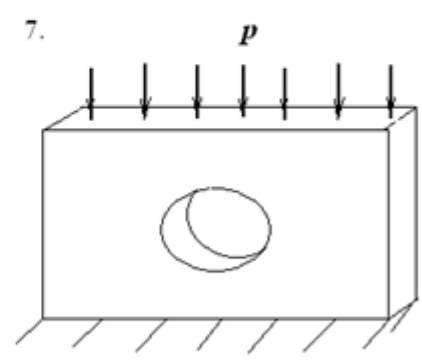
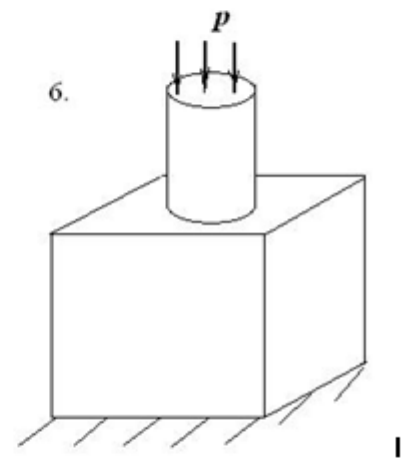
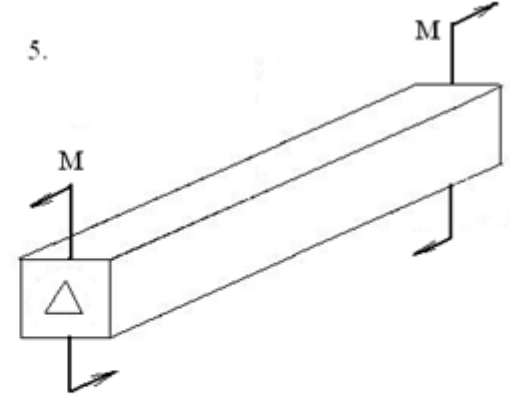
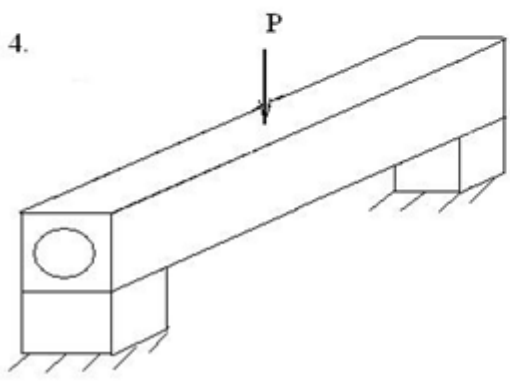
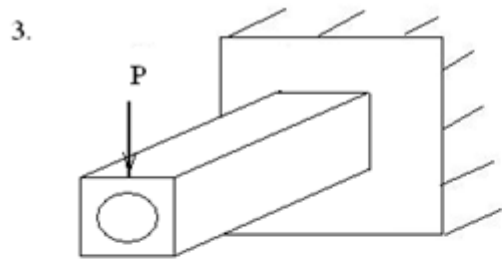
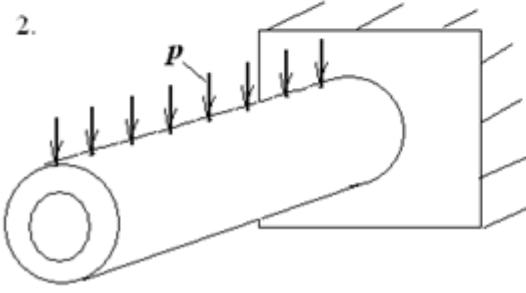
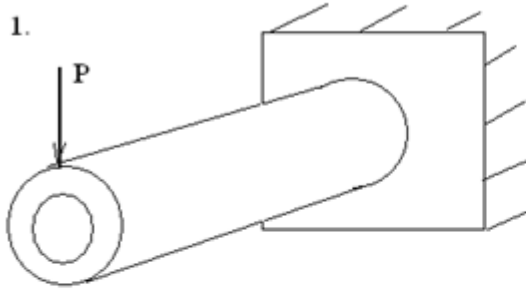
***Примерное контрольное задание (КЗ):***

*КЗ №1 «Определение напряженно-деформированного состояния объемной модели»*

В программе КОМПАС:

1. Создать твердотельную модель по предлагаемому эскизу.
2. Приложить к модели нагрузку  $P=5000\dots 10000$  Н,  $M=5000\dots 10000$  НМ, по предложенной схеме.
3. Закрепить модель на опорах, согласно схеме
4. Выполнить разбиение модели сеткой конечных элементов
5. Выполнить расчет напряженно-деформированного состояния модели (получить «карту результатов»)
6. Сделать анализ полученной картины напряжений и деформаций. Провести сравнение с данными теоретического курса сопротивления материалов.

Предлагаемые эскизы моделей

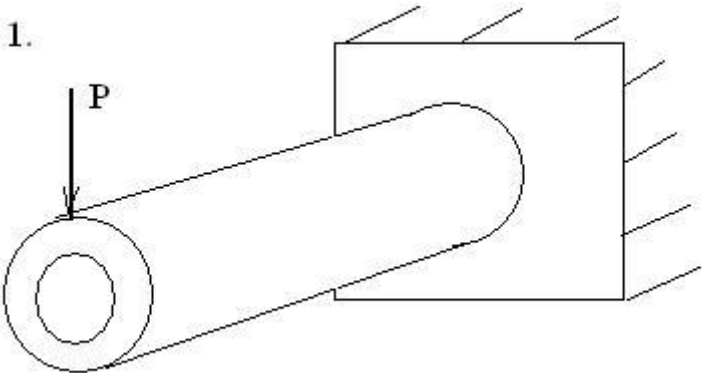
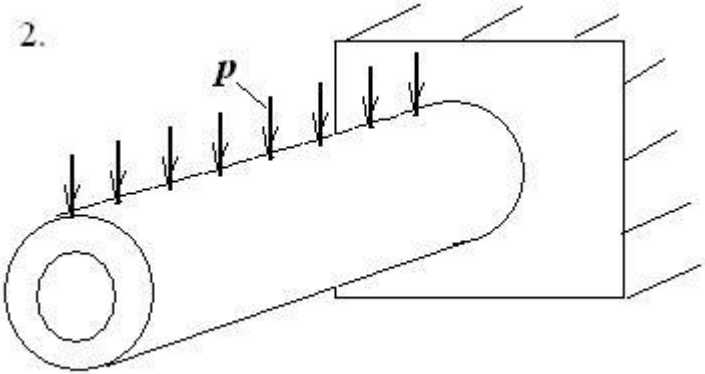


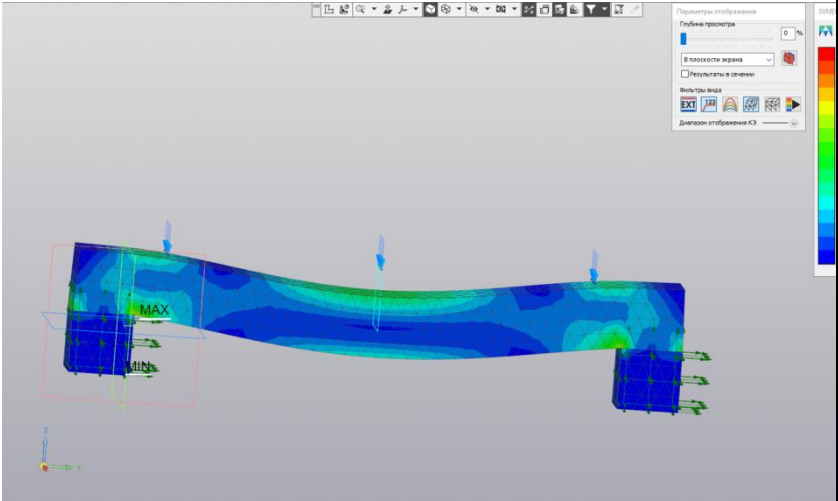
**Оценочные средства для проведения промежуточной аттестации**

а) *Планируемые результаты обучения и оценочные средства для проведения промежуточной аттестации:*

Промежуточная аттестация имеет целью определить степень достижения запланированных результатов обучения по дисциплине «Современные методы расчета на прочность» и проводится в форме зачета во втором семестре 1 курса.

Структурный элемент компетенции	Планируемые результаты обучения	Оценочные средства
ОПК-1 Способен применять естественнонаучные и общинженерные знания, методы математического анализа и моделирования в профессиональной деятельности;		
ОПК-1.1	Использует естественнонаучные законы и принципы при решении практических задач	<p><b>Перечень теоретических вопросов для зачета:</b></p> <ol style="list-style-type: none"> <li>1. Цель и задачи курса "Современные методы расчетов на прочность" и его связь с другими дисциплинами.</li> <li>2. Свойства, которыми наделяется основная модель твердого деформируемого тела в механике.</li> <li>3. Характерные формы элементов конструкций в АРМ КОМПАС. Виды основных деформаций стержня.</li> <li>4. Внешние силы. Внутренние силы. Понятие о напряжении, его компоненты в АРМ КОМПАС.</li> <li>5. Внутреннее усилие при осевом растяжении (сжатии) прямоосного призматического стержня. Эпюра продольной силы и характерные особенности ее очертания.</li> <li>6. Условие прочности в АРМ КОМПАС при растяжении (сжатии) и задачи, решаемые с его помощью. Допускаемое напряжение, коэффициент запаса по прочности.</li> <li>7. Анализ напряженно-деформированного состояния в окрестности точки тела в АРМ КОМПАС.</li> <li>8. Понятие главных напряжений в АРМ КОМПАС. Экстремальность главных напряжений. Экстремальные значения касательных напряжений.</li> <li>9. Теории пластического деформирования (III и IV теории). Основные гипотезы. Эквивалентные напряжения по третьей и четвертой теориям прочности. Анализ картин эквивалентных напряжений в АРМ КОМПАС.</li> <li>10. Сдвиг. Чистый сдвиг. Закон Гука при чистом сдвиге. Связь между упругими постоянными изотропного материала.</li> <li>11. Кручение. Понятие о кручении вала. Внутренние усилия при кручении. Построение эпюры крутящего момента.</li> <li>12. Оптимизация твердотельной модели средствами АРМ КОМПАС</li> </ol>

Структурный элемент компетенции	Планируемые результаты обучения	Оценочные средства
ОПК-1.2	Решает стандартные профессиональные задачи с применением общеинженерных знаний	<p><b>Примерное практическое задания для зачета:</b>            Статически определимая твердотельная модель, расчетная схема которой показана на рисунке, загружена внешней нагрузкой.  <b>Т р е б у е т с я :</b></p> <ol style="list-style-type: none"> <li>1. Построить модель в КОМПАС</li> <li>2. Установить опорные связи модели («закрепить модель»), согласно расчетной схеме.</li> <li>3. Приложить к модели заданную нагрузку, задав модуль нагрузки из реальных условий работы объекта.</li> <li>4. Задать материал модели.</li> </ol> 
ОПК-1.3:	Применяет методы моделирования и математического анализа для решения задач теоретического и прикладного характера	<p><b>Примерное практическое задания для зачета:</b>            Для твердотельной модели произведены операции подготовки к анализу напряженно-деформированного состояния методами МКЭ  <b>Т р е б у е т с я :</b></p> <ol style="list-style-type: none"> <li>1. Построить сетку конечных элементов</li> <li>2. Произвести программный расчет НДС</li> <li>3. Получить «карту результатов» АРМ FEM</li> </ol> 
ОПК-7: Способен анализировать, составлять и применять техническую документацию, связанную с профессиональной деятельностью, в соответствии с действующими нормативными документами металлургической отрасли		
ОПК-7.1:	Участствует в разработке технической нормативной документации,	<p><b>Примерное практическое задания для зачета:</b>            Сделать анализ полученной карты результатов НДС модели:</p> <ol style="list-style-type: none"> <li>1. Определить максимальное и минимальное напряжение</li> <li>2. Определить коэффициент запаса прочности модели</li> <li>3. Определить перемещения точек модели</li> </ol>

Структурный элемент компетенции	Планируемые результаты обучения	Оценочные средства
	связанной с профессиональной деятельностью	<p>4. Выполнить сечение модели на 50% и найти максимальное напряжение в точках среза.</p> 
ОПК-7.2:	Владеет навыками применения стандартов, норм и правил в металлургической отрасли	<p><b>Примерное практическое задания для зачета:</b>          Произвести качественный сравнительный анализ полученных результатов моделирования с теоретическим расчетом, выполненным стандартными методами сопротивления материалов</p>

*б) Порядок проведения промежуточной аттестации, показатели и критерии оценивания:*

Промежуточная аттестация по дисциплине «Сопротивление материалов» включает теоретические вопросы, позволяющие оценить уровень усвоения обучающимися знаний, и практические задания, выявляющие степень сформированности умений и владений, проводится в форме зачета на 2 курсе в 3 семестре.

**Критерии оценки при сдаче зачета:**

– на оценку «**зачтено**» – обучающийся должен показать знания не только на уровне воспроизведения и объяснения информации, но и интеллектуальные навыки решения проблем и задач, нахождения уникальных ответов к проблемам;

– на оценку «**не зачтено**» – обучающийся не может показать знания на уровне воспроизведения и объяснения информации, не может показать интеллектуальные навыки решения простых задач.