

УИИ-24-10



МИНИСТЕРСТВО НАУКИ И ВЫСШЕГО ОБРАЗОВАНИЯ
РОССИЙСКОЙ ФЕДЕРАЦИИ

Федеральное государственное бюджетное образовательное учреждение
высшего образования
«Магнитогорский государственный технический университет им. Г.И. Носова»



УТВЕРЖДАЮ
Директор ИММиМ
А.С. Савинов

20.02.2024 г.

РАБОЧАЯ ПРОГРАММА ДИСЦИПЛИНЫ (МОДУЛЯ)

СОВРЕМЕННЫЕ МЕТОДЫ РАСЧЁТОВ НА ПРОЧНОСТЬ

Направление подготовки (специальность)
22.03.02 Металлургия

Направленность (профиль/специализация) программы
Технологии и цифровое управление процессами производства черных металлов и сплавов

Уровень высшего образования - бакалавриат

Форма обучения
очная

Институт/ факультет	Институт металлургии, машиностроения и материалообработки
Кафедра	Механики
Курс	1
Семестр	2

Магнитогорск
2024 год

Рабочая программа составлена на основе ФГОС ВО - бакалавриат по направлению подготовки 22.03.02 Metallургия (приказ Минобрнауки России от 02.06.2020 г. № 702)

Рабочая программа рассмотрена и одобрена на заседании кафедры Механики
15.02.2024, протокол № 6

Зав. кафедрой  А.С. Савинов

Рабочая программа одобрена методической комиссией ИММиМ
20.02.2024 г. протокол № 4

Председатель  А.С. Савинов

Согласовано:

Зав. кафедрой Metallургии и химических технологий

 А.С. Харченко


Рабочая программа составлена:

доцент кафедры Механики, канд. техн. наук

 С.В. Конев

Рецензент:

директор ЗАО НПО "ЦХТ", канд. техн. наук

 В.П. Дзюба

Лист актуализации рабочей программы

Рабочая программа пересмотрена, обсуждена и одобрена для реализации в 2025 - 2026 учебном году на заседании кафедры Механики

Протокол от _____ 20__ г. № ____
Зав. кафедрой _____ А.С. Савинов

Рабочая программа пересмотрена, обсуждена и одобрена для реализации в 2026 - 2027 учебном году на заседании кафедры Механики

Протокол от _____ 20__ г. № ____
Зав. кафедрой _____ А.С. Савинов

Рабочая программа пересмотрена, обсуждена и одобрена для реализации в 2027 - 2028 учебном году на заседании кафедры Механики

Протокол от _____ 20__ г. № ____
Зав. кафедрой _____ А.С. Савинов

Рабочая программа пересмотрена, обсуждена и одобрена для реализации в 2028 - 2029 учебном году на заседании кафедры Механики

Протокол от _____ 20__ г. № ____
Зав. кафедрой _____ А.С. Савинов

1 Цели освоения дисциплины (модуля)

Целями освоения дисциплины (модуля) «Соппротивление материалов» являются: формирование умения и навыков в расчетно-теоретической и конструкторской областях с целью овладения обучающимися основами общего машиноведения и дальнейшего использования полученных знаний в разработке, проектировании, наладке, эксплуатации и совершенствования технологических процессов в промышленности.

2 Место дисциплины (модуля) в структуре образовательной программы

Дисциплина Современные методы расчётов на прочность входит в обязательную часть учебного плана образовательной программы.

Для изучения дисциплины необходимы знания (умения, владения), сформированные в результате изучения дисциплин/ практик:

Математика

Физика

Соппротивление материалов

Информатика и информационные технологии

Знания (умения, владения), полученные при изучении данной дисциплины будут необходимы для изучения дисциплин/практик:

Проектная деятельность

Детали машин

Моделирование процессов и объектов в металлургии

Научно-исследовательская работа

3 Компетенции обучающегося, формируемые в результате освоения дисциплины (модуля) и планируемые результаты обучения

В результате освоения дисциплины (модуля) «Современные методы расчётов на прочность» обучающийся должен обладать следующими компетенциями:

Код индикатора	Индикатор достижения компетенции
ОПК-1	Способен решать задачи профессиональной деятельности, применяя методы моделирования, математического анализа, естественнонаучные и общеинженерные знания
ОПК-1.1	Использует естественнонаучные законы и принципы при решении практических задач
ОПК-1.2	Решает стандартные профессиональные задачи с применением общеинженерных знаний
ОПК-1.3	Применяет методы моделирования и математического анализа для решения задач теоретического и прикладного характера
ОПК-7	Способен анализировать, составлять и применять техническую документацию, связанную с профессиональной деятельностью, в соответствии с действующими нормативными документами металлургической отрасли
ОПК-7.1	Участствует в разработке технической и нормативной документации, связанной с профессиональной деятельностью
ОПК-7.2	Владеет навыками применения стандартов, норм и правил в металлургической отрасли

4. Структура, объём и содержание дисциплины (модуля)

Общая трудоемкость дисциплины составляет 2 зачетных единиц 72 акад. часов, в том числе:

- контактная работа – 17,1 акад. часов;
- аудиторная – 17 акад. часов;
- внеаудиторная – 0,1 акад. часов;
- самостоятельная работа – 54,9 акад. часов;
- в форме практической подготовки – 0 акад. час;

Форма аттестации - зачет

Раздел/ тема дисциплины	Семестр	Аудиторная контактная работа (в акад. часах)			Самостоятельная работа студента	Вид самостоятельной работы	Форма текущего контроля успеваемости и промежуточной аттестации	Код компетенции
		Лек.	лаб. зан.	практ. зан.				
1. раздел 1								
1.1 Твердотельное моделирование для последующих расчетов на прочность в модуле АРМ FEM, интегрированном в программу КОМПАС.	2			2	6,1	Изучение материала на образовательном портале, выполнение контрольного упражнения	Контрольная работа	ОПК-1.1, ОПК-1.2
1.2 Знакомство с выделением обособленного участка поверхности на 3D моделях. Просмотр видео "Построение ребер жесткости"				4	10,2	Изучение материала на образовательном портале, выполнение контрольного упражнения	Контрольная работа	ОПК-1.1, ОПК-1.2, ОПК-1.3
1.3 Знакомство с интерфейсом модуля АРМ FEM. Моделирование условий закрепления 3D объекта и нагружения модели.				2	9,6	Изучение материала на образовательном портале, выполнение контрольного упражнения	Контрольная работа	ОПК-1.1, ОПК-1.2, ОПК-1.3
1.4 Получение сетки МКЭ и карты решения. Анализ полученной карты решения. Сравнительный анализ напряжений в консольной балке при изгибе, полученных аналитическим путем и				3	7	Изучение материала на образовательном портале, выполнение контрольного упражнения	Контрольное задание	ОПК-1.1, ОПК-1.2, ОПК-1.3
1.5 Моделирование сборочной единицы (ось, вставленная в ступицу). Работа с приложением "Материалы"				2	6	Изучение материала на образовательном портале, выполнение контрольного упражнения	Контрольное задание	ОПК-1.1, ОПК-1.2, ОПК-1.3

1.6 Видеоурок по оптимизации конструкции детали и сборочного узла			2	6	Изучение материала на образовательном портале, выполнение контрольного упражнения	Контрольное задание	ОПК-1.1, ОПК-1.2, ОПК-1.3
1.7 Особенности моделирования тонкостенных конструкций (пластин, коробок) в системе АРМ FEM			2	10	Изучение материала на образовательном портале, выполнение контрольного упражнения	Контрольное задание	ОПК-1.1, ОПК-1.2, ОПК-1.3
Итого по разделу			17	54,9			
Итого за семестр			17	54,9		зачёт	
Итого по дисциплине			17	54,9		зачет	

5 Образовательные технологии

Для реализации предусмотренных видов учебной работы в качестве образовательных технологий в преподавании дисциплины «Современные методы расчета на прочность» используются традиционные образовательные технологии. Они ориентируются на организацию образовательного процесса, предполагающую прямую трансляцию знаний от преподавателя к обучающемуся (преимущественно на основе объяснительно-иллюстративных методов обучения). Учебная деятельность обучающегося носит в таких условиях, как правило, репродуктивный характер.

Формы учебных занятий с использованием традиционных технологий:

Информационная лекция – последовательное изложение материала в дисциплинарной логике, осуществляемое преимущественно вербальными средствами (монолог преподавателя).

Практическое занятие, посвященное освоению конкретных умений и навыков по предложенному алгоритму.

6 Учебно-методическое обеспечение самостоятельной работы обучающихся

Представлено в приложении 1.

7 Оценочные средства для проведения промежуточной аттестации

Представлены в приложении 2.

8 Учебно-методическое и информационное обеспечение дисциплины (модуля)

а) Основная литература:

1. APM FEM. Система прочностного анализа для КОМПАС 3D. Версия для КОМПАС 3D v20. Руководство пользователя. Электронный ресурс. /ИТЦ "АРМ", г. Королев, 2024.- Режим доступа: <https://apm.ru/downloads/188/APM-FEM-2022.pdf>

2. Макаров, Е. Г. Сопротивление материалов с использованием вычислительных комплексов : учебное пособие для среднего профессионального образования / Е. Г. Макаров. — 2-е изд., испр. и доп. — Москва : Издательство Юрайт, 2024. — 413 с. — (Профессиональное образование). — ISBN 978-5-534-01773-1. — Текст : электронный // Образовательная платформа Юрайт [сайт]. — URL: <https://urait.ru/bcode/539104> .

3. Александров, А. В. Сопротивление материалов в 2 ч. Часть 2 : учебник и практикум для вузов / А. В. Александров, В. Д. Потапов, Б. П. Державин. — 9-е изд., перераб. и доп. — Москва : Издательство Юрайт, 2024. — 273 с. — (Высшее образование). — ISBN 978-5-534-02162-2. — Текст : электронный // Образовательная платформа Юрайт [сайт]. — URL: <https://urait.ru/bcode/538187> .

б) Дополнительная литература:

1. Валишвили, Н. В. Сопротивление материалов и конструкций : учебник для вузов / Н. В. Валишвили, С. С. Гаврюшин. — Москва : Издательство Юрайт, 2024. — 429 с. — (Высшее образование). — ISBN 978-5-9916-8247-3. — Текст : электронный // Образовательная платформа Юрайт [сайт]. — URL: <https://urait.ru/bcode/536795> .

2. Шилов, М. А. Физика прочности и механика разрушения : учебное пособие для вузов / М. А. Шилов. — Москва : Издательство Юрайт, 2024. — 175 с. — (Высшее образование). — ISBN 978-5-534-15598-3. — Текст : электронный // Образовательная платформа Юрайт [сайт]. — URL: <https://urait.ru/bcode/544300>

3. Малинин, Н. Н. Прикладная теория пластичности и ползучести : учебник для вузов / Н. Н. Малинин. — 3-е изд., испр. и доп. — Москва : Издательство Юрайт, 2024. — 402 с. — (Высшее образование). — ISBN 978-5-534-05330-2. — Текст : электронный // Образовательная платформа Юрайт [сайт]. — URL: <https://urait.ru/bcode/53968> .

в) Методические указания:

1. Статически неопределимые системы : учебное пособие / Д. Я. Дьяченко, О. С. Железков, С. В. Конев и др. ; МГТУ. - Магнитогорск : МГТУ, 2017. - 1 электрон. опт. диск (CD-ROM). - Загл. с титул. экрана. - URL:

<https://magtu.informsystema.ru/uploader/fileUpload?name=3174.pdf&show=dcatalogues/1/1136586/3174.pdf&view=true> - Макрообъект. - Текст : электронный. - Сведения доступны также на CD-ROM.

2. Куликова, Е. В. Техническая механика и детали машин : учебное пособие / Е. В. Куликова, М. В. Андросенко ; МГТУ. - Магнитогорск : МГТУ, 2017. - 1 электрон. опт. диск (CD-ROM). - Загл. с титул. экрана. - URL: <https://host.megaprolib.net/MP0109/Download/MObject/1746> . - Макрообъект. - Текст : электронный. - Сведения доступны также на CD-ROM.

3. Кенарь, Е. В. Механика материалов и основы конструирования. Сборник контрольных заданий : практикум [для вузов] / Е. В. Кенарь, С. В. Конев, М. В. Андросенко ; Магнитогорский гос. технический ун-т им. Г. И. Носова. - Магнитогорск : МГТУ им. Г. И. Носова, 2020. - 1 CD-ROM. - Загл. с титул. экрана. - URL: <https://host.megaprolib.net/MP0109/Download/MObject/2874> . - Макрообъект. - Текст : электронный. - Сведения доступны также на CD-ROM.

г) Программное обеспечение и Интернет-ресурсы:

Программное обеспечение

Наименование ПО	№ договора	Срок действия лицензии
7Zip	свободно распространяемое	бессрочно
КРЕДО ТРАНСКОР 3.0	Д-414-08 от 04.07.2008	бессрочно
MS Office 2007 Professional	№ 135 от 17.09.2007	бессрочно

Профессиональные базы данных и информационные справочные системы

Название курса	Ссылка
Электронная база периодических изданий East View Information Services, ООО «ИВИС»	https://dlib.eastview.com/
Национальная информационно-аналитическая система – Российский индекс научного цитирования	URL: https://elibrary.ru/project_risc.asp
Поисковая система Академия Google (Google Scholar)	URL: https://scholar.google.ru/
Российская Государственная библиотека. Каталоги	https://www.rsl.ru/ru/4readers/catalogues/
Электронные ресурсы библиотеки МГТУ им. Г.И. Носова	https://host.megaprolib.net/MP0109/Web

9 Материально-техническое обеспечение дисциплины (модуля)

Материально-техническое обеспечение дисциплины включает:

Учебные аудитории для проведения занятий лекционного типа. Оснащение: Мультимедийные средства хранения, передачи и представления информации.

Учебные аудитории для проведения практических занятий, групповых и индивидуальных консультаций, текущего контроля и промежуточной аттестации. Оснащение: Доска, мультимедийный проектор, экран.

Помещения для самостоятельной работы обучающихся. Оснащение: Персональные компьютеры с пакетом MS Office, вы-ходом в Интернет и с доступом в электронную информационно-образовательную среду университета.

Помещение для хранения и профилактического обслуживания учебного оборудования. Оснащение: Стеллажи для хранения учебно-методических пособий и учебно-методической документации

Учебно-методическое обеспечение самостоятельной работы обучающихся

По дисциплине «Современные методы расчета на прочность» предусмотрено выполнение обучающимися контрольного задания.

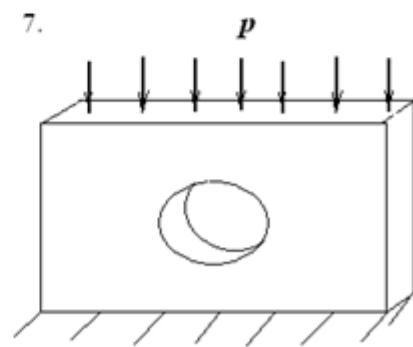
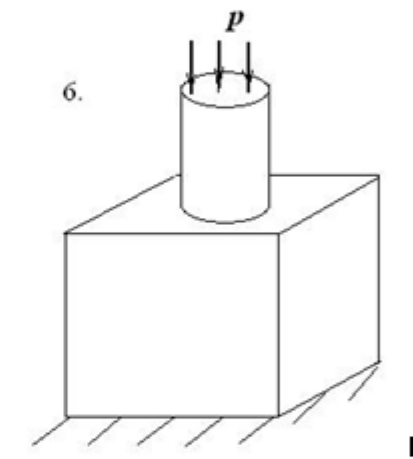
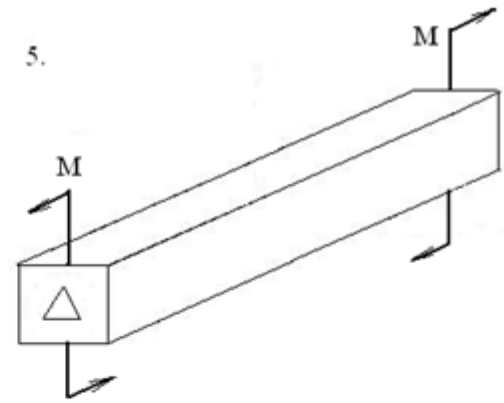
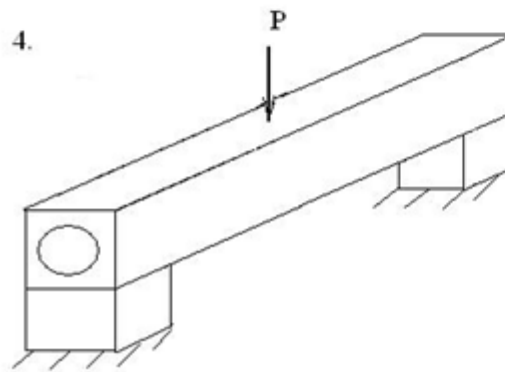
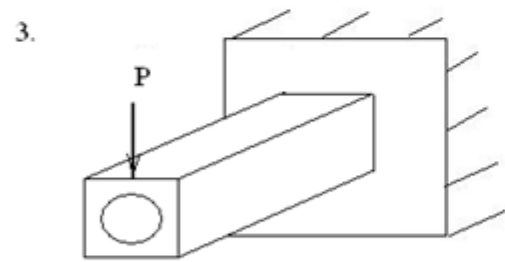
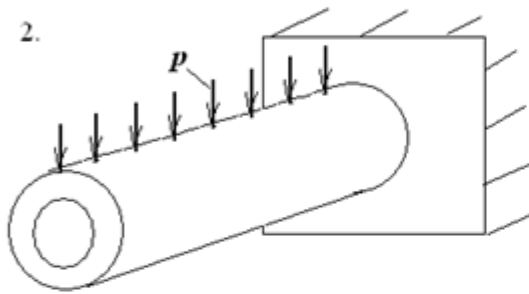
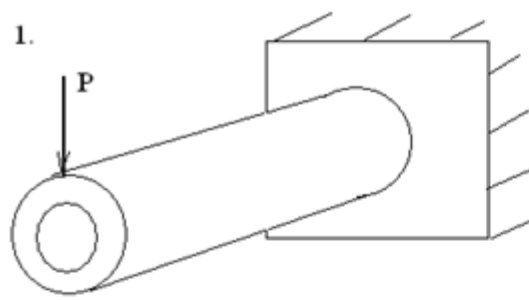
Примерное контрольное задание (КЗ):

КЗ №1 «Определение напряженно-деформированного состояния объемной модели»

В программе КОМПАС:

1. Создать твердотельную модель по предлагаемому эскизу.
2. Приложить к модели нагрузку $P=5000\dots 10000$ Н, $M=5000\dots 10000$ НМ, по предложенной схеме.
3. Закрепить модель на опорах, согласно схеме
4. Выполнить разбиение модели сеткой конечных элементов
5. Выполнить расчет напряженно-деформированного состояния модели (получить «карту результатов»)
6. Сделать анализ полученной картины напряжений и деформаций. Провести сравнение с данными теоретического курса сопротивления материалов.

Предлагаемые эскизы моделей

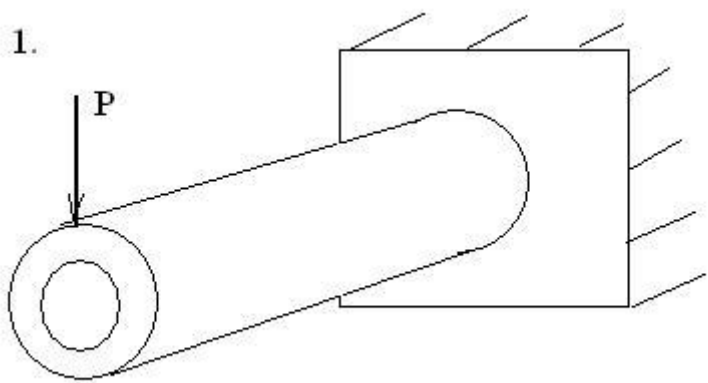
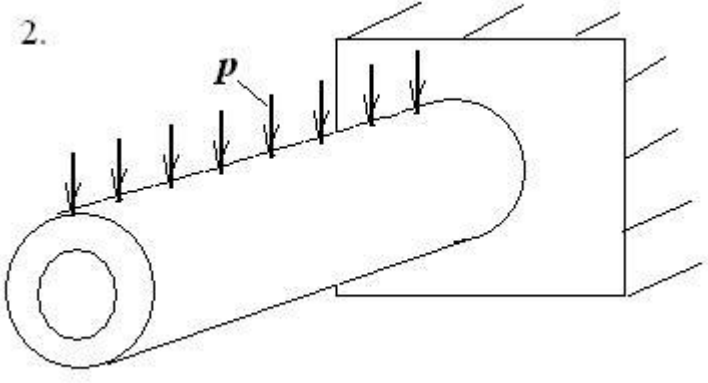


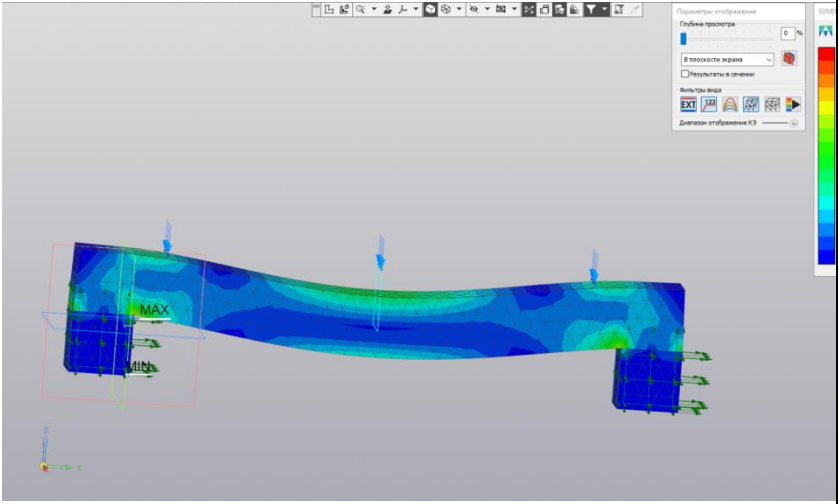
Оценочные средства для проведения промежуточной аттестации

а) *Планируемые результаты обучения и оценочные средства для проведения промежуточной аттестации:*

Промежуточная аттестация имеет целью определить степень достижения запланированных результатов обучения по дисциплине «Современные методы расчета на прочность» и проводится в форме зачета во втором семестре 1 курса.

Структурный элемент компетенции	Планируемые результаты обучения	Оценочные средства
ОПК-1 Способен применять естественнонаучные и общинженерные знания, методы математического анализа и моделирования в профессиональной деятельности;		
ОПК-1.1	Использует естественнонаучные законы и принципы при решении практических задач	<p>Перечень теоретических вопросов для зачета:</p> <ol style="list-style-type: none"> 1. Цель и задачи курса "Современные методы расчетов на прочность" и его связь с другими дисциплинами. 2. Свойства, которыми наделяется основная модель твердого деформируемого тела в механике. 3. Характерные формы элементов конструкций в АРМ КОМПАС. Виды основных деформаций стержня. 4. Внешние силы. Внутренние силы. Понятие о напряжении, его компоненты в АРМ КОМПАС. 5. Внутреннее усилие при осевом растяжении (сжатии) прямоосного призматического стержня. Эпюра продольной силы и характерные особенности ее очертания. 6. Условие прочности в АРМ КОМПАС при растяжении (сжатии) и задачи, решаемые с его помощью. Допускаемое напряжение, коэффициент запаса по прочности. 7. Анализ напряженно-деформированного состояния в окрестности точки тела в АРМ КОМПАС. 8. Понятие главных напряжений в АРМ КОМПАС. Экстремальность главных напряжений. Экстремальные значения касательных напряжений. 9. Теории пластического деформирования (III и IV теории). Основные гипотезы. Эквивалентные напряжения по третьей и четвертой теориям прочности. Анализ картин эквивалентных напряжений в АРМ КОМПАС. 10. Сдвиг. Чистый сдвиг. Закон Гука при чистом сдвиге. Связь между упругими постоянными изотропного материала. 11. Кручение. Понятие о кручении вала. Внутренние усилия при кручении. Построение эпюры крутящего момента. 12. Оптимизация твердотельной модели средствами АРМ КОМПАС

Структурный элемент компетенции	Планируемые результаты обучения	Оценочные средства
ОПК-1.2	Решает стандартные профессиональные задачи с применением общеинженерных знаний	<p>Примерное практическое задания для зачета: Статически определимая твердотельная модель, расчетная схема которой показана на рисунке, загружена внешней нагрузкой. Т р е б у е т с я :</p> <ol style="list-style-type: none"> 1. Построить модель в КОМПАС 2. Установить опорные связи модели («закрепить модель»), согласно расчетной схеме. 3. Приложить к модели заданную нагрузку, задав модуль нагрузки из реальных условий работы объекта. 4. Задать материал модели. 
ОПК-1.3:	Применяет методы моделирования и математического анализа для решения задач теоретического и прикладного характера	<p>Примерное практическое задания для зачета: Для твердотельной модели произведены операции подготовки к анализу напряженно-деформированного состояния методами МКЭ Т р е б у е т с я :</p> <ol style="list-style-type: none"> 1. Построить сетку конечных элементов 2. Произвести программный расчет НДС 3. Получить «карту результатов» APM FEM 
ОПК-7: Способен анализировать, составлять и применять техническую документацию, связанную с профессиональной деятельностью, в соответствии с действующими нормативными документами металлургической отрасли		
ОПК-7.1:	Участствует в разработке технической нормативной документации,	<p>Примерное практическое задания для зачета: Сделать анализ полученной карты результатов НДС модели:</p> <ol style="list-style-type: none"> 1. Определить максимальное и минимальное напряжение 2. Определить коэффициент запаса прочности модели 3. Определить перемещения точек модели

Структурный элемент компетенции	Планируемые результаты обучения	Оценочные средства
	связанной с профессиональной деятельностью	<p>4. Выполнить сечение модели на 50% и найти максимальное напряжение в точках среза.</p> 
ОПК-7.2:	Владеет навыками применения стандартов, норм и правил в металлургической отрасли	<p>Примерное практическое задания для зачета: Произвести качественный сравнительный анализ полученных результатов моделирования с теоретическим расчетом, выполненным стандартными методами сопротивления материалов</p>

б) Порядок проведения промежуточной аттестации, показатели и критерии оценивания:

Промежуточная аттестация по дисциплине «Сопротивление материалов» включает теоретические вопросы, позволяющие оценить уровень усвоения обучающимися знаний, и практические задания, выявляющие степень сформированности умений и владений, проводится в форме зачета на 2 курсе в 3 семестре.

Критерии оценки при сдаче зачета:

– на оценку **«зачтено»** – обучающийся должен показать знания не только на уровне воспроизведения и объяснения информации, но и интеллектуальные навыки решения проблем и задач, нахождения уникальных ответов к проблемам;

– на оценку **«не зачтено»** – обучающийся не может показать знания на уровне воспроизведения и объяснения информации, не может показать интеллектуальные навыки решения простых задач.