

Министерство образования и науки Российской Федерации

Федеральное государственное бюджетное образовательное учреждение  
высшего профессионального образования  
Магнитогорский государственный технический университет  
им. Г.И. Носова

Многопрофильный колледж



**МЕТОДИЧЕСКИЕ УКАЗАНИЯ ПО ВЫПОЛНЕНИЮ  
ПРАКТИЧЕСКИХ ЗАНЯТИЙ**


**ПМ.02 ВЫПОЛНЕНИЕ ТЕХНОЛОГИЧЕСКИХ ПРОЦЕССОВ  
ПРИ СТРОИТЕЛЬСТВЕ, ЭКСПЛУАТАЦИИ И РЕКОНСТРУКЦИИ  
СТРОИТЕЛЬНЫХ ОБЪЕКТОВ**

**МДК.02.01 ОРГАНИЗАЦИЯ ТЕХНОЛОГИЧЕСКИХ ПРОЦЕССОВ ПРИ  
СТРОИТЕЛЬСТВЕ, ЭКСПЛУАТАЦИИ И РЕКОНСТРУКЦИИ СТРОИТЕЛЬНЫХ  
ОБЪЕКТОВ**

ДЛЯ СТУДЕНТОВ СПЕЦИАЛЬНОСТИ  
08.02.01 СТРОИТЕЛЬСТВО И ЭКСПЛУАТАЦИЯ ЗДАНИЙ И  
СООРУЖЕНИЙ  
базовой подготовки

Магнитогорск, 2015

**ОДОБРЕНО:**

Предметно-цикловой комиссией  
«Строительство и эксплуатация зданий и  
сооружений»  
Председатель  В.Д. Чашемова  
Протокол № 7 от 18.03 2015 г.

Методической комиссией

Протокол №4 от 26.03.2015 г

**Разработчики:**

В.Д. Чашемова, преподаватель МпК ФГБОУ ВПО «МГТУ»  
И.В. Хуторянская, преподаватель МпК ФГБОУ ВПО «МГТУ»

Методические указания по выполнению практических занятий разработаны на основе рабочей программы **ПМ.02 Выполнение технологических процессов при строительстве, эксплуатации и реконструкции строительных объектов.**

Содержание практических работ ориентировано на формирование общих и профессиональных компетенций по программе подготовки специалистов среднего звена специальности 08.02.01 Строительство и эксплуатация зданий и сооружений: МДК.02.01 Организация технологических процессов при строительстве, эксплуатации и реконструкции строительных объектов.

## СОДЕРЖАНИЕ

1 ПОЯСНИТЕЛЬНАЯ ЗАПИСКА	4
2 ПЕРЕЧЕНЬ ПРАКТИЧЕСКИХ ЗАНЯТИЙ	9
3 МЕТОДИЧЕСКИЕ УКАЗАНИЯ	11
Практическое занятие 1	11
Практическое занятие 2	13
Практическое занятие 3	18
Практическое занятие 4	19
Практическое занятие 5	21
Практическое занятие 6	23
Практическое занятие 7	27
Практическое занятие 8	28
Практическое занятие 9	30
Практическое занятие 10	33
Практическое занятие 11	35
Практическое занятие 12	37
Практическое занятие 13	38
Практическое занятие 14	41
Практическое занятие 15	42
Практическое занятие 16	44
Практическое занятие 17	46
Практическое занятие 18	48
Практическое занятие 19	63
Практическое занятие 20	70
Практическое занятие 21	83
Практическое занятие 22	90
Практическое занятие 23	101
Практическое занятие 24	104
Практическое занятие 25	116
Практическое занятие 26	134
Практическое занятие 27	154
Практическое занятие 28	166
Практическое занятие 29	194
Практическое занятие 30	195
Практическое занятие 31	196
Практическое занятие 32	199
Практическое занятие 33	200
Практическое занятие 34	203
Практическое занятие 35	207

## 1 ПОЯСНИТЕЛЬНАЯ ЗАПИСКА

Важную часть теоретической и профессиональной практической подготовки студентов составляют практические занятия.

Состав и содержание практических работ направлены на реализацию действующего федерального государственного образовательного стандарта среднего профессионального образования по специальности 08.02.01 Строительство и эксплуатация зданий и сооружений.

Ведущей дидактической целью практических занятий является формирование практических умений - профессиональных (умений выполнять определенные действия, операции, необходимые в последующем в профессиональной деятельности), необходимых в последующей учебной деятельности по профессиональным модулям.

В соответствии с рабочей программой ПМ.02 Выполнение технологических процессов при строительстве, эксплуатации и реконструкции строительных объектов, МДК.02.01 Организация технологических процессов при строительстве, эксплуатации и реконструкции строительных объектов, темой 02.01.03 Технология и организация строительных процессов предусмотрено проведение практических работ.

В результате их выполнения, обучающийся должен:

**уметь:**

- У1. читать генеральный план;
- У2. читать геологическую карту и разрезы;
- У3. читать разбивочные чертежи;
- У4. осуществлять геодезическое обеспечение в подготовительный период;
- У5. осуществлять подготовку строительной площадки в соответствии с проектом организации строительства и проектом
  - У6. осуществлять производство строительно-монтажных, ремонтных работ и работ по реконструкции в соответствии с требованиями нормативно-технической документации, требованиями контракта, рабочими чертежами и проектом производства работ;
- У7. вести исполнительную документацию на объекте;
- У8. составлять отчетно-техническую документацию на выполненные работы;
- У9. осуществлять геодезическое обеспечение выполняемых технологических операций;
- У10. обеспечивать приемку и хранение материалов, изделий, конструкций в соответствии с нормативно-технической документацией;
- У11. разделять машины и средства малой механизации по типам, назначению, видам выполняемых работ;
- У12. использовать ресурсосберегающие технологии при организации строительного производства;
- У13. проводить обмерные работы;
- У14. определять объемы выполняемых работ;
- У15. вести списание материалов в соответствии с нормами расхода;
- У16. обеспечивать безопасное ведение работ при выполнении различных производственных процессов;
- У17. осуществлять входной контроль поступающих на объект строительных материалов, изделий и конструкций с использованием статистических методов контроля;
- У18. вести операционный контроль технологической последовательности производства работ, устраняя нарушения технологии и обеспечивая качество строительно-монтажных работ в соответствии с нормативно-технической документацией;
- У01.1. оценивать социальную значимость своей будущей профессии для развития экономики и среды жизнедеятельности граждан российского государства;

- У01.2. ориентироваться на рынке труда;
- У01.3. оценивать свои способности и возможности в профессиональной деятельности;
- У02.1. распознавать и анализировать профессиональную задачу и/или проблему;
- У02.2. определять этапы решения профессиональной задачи, составлять и реализовывать план действия по достижению результата;
- У02.3. оценивать результаты решения задач профессиональной деятельности;
- У03.1. принимать решения в стандартной профессиональной ситуации и определять необходимые ресурсы;
- У03.2. принимать решения в нестандартной профессиональной ситуации и определять необходимые ресурсы;
- У03.3. оценивать результат и последствия своих действий (самостоятельно или с помощью наставника);
- У04.1. определять необходимые источники информации;
- У04.2. выделять наиболее значимое в изучаемом материале и структурировать получаемую информацию;
- У04.3. оформлять результаты поиска информации;
- У05.1. использовать средства информационно-коммуникационных технологий для решения профессиональных задач;
- У05.2. использовать специализированное программное обеспечение;
- У05.3. проявлять культуру информационной безопасности;
- У06.1. работать в коллективе и команде;
- У06.2. взаимодействовать с коллегами, руководством, потребителями в ходе профессиональной деятельности;
- У06.3. проявлять толерантность в профессиональной деятельности;;
- У07.1. распределять обязанности в команде;
- У07.2. выбирать оптимальные способы, приемы и методы решения профессиональных задач коллективом исполнителей;
- У07.3. координировать работу членов команды в процессе выполнения профессиональных задач в изменяемых условиях;
- У07.4. анализировать достигнутые результаты работы команды;
- У08.1. самостоятельно определять задачи профессионального и личностного развития;
- У08.2. определять и выстраивать траектории профессионального развития и самообразования;
- У08.3. осознанно планировать повышение квалификации;
- У09.1. находить и анализировать информацию в области инноваций в профессиональной деятельности;
- У09.2. планировать собственные действия в условиях частой смены технологий в профессиональной деятельности;
- У09.3. владеть актуальными методами работы в профессиональной и смежных сферах.

Содержание практических занятий ориентировано на формирование общих компетенций по профессиональному модулю программы подготовки специалистов среднего звена по специальности и овладению **профессиональными компетенциями:**

- ПК 2.1 Организовывать и выполнять подготовительные работы на строительной площадке.
- ПК 2.2 Организовывать и выполнять строительно-монтажные, ремонтные и работы по реконструкции строительных объектов.

- ПК 2.3 Проводить оперативный учет объемов выполняемых работ и расхода материальных ресурсов.
- ПК 2.4 Осуществлять мероприятия по контролю качества выполняемых работ.

А также формированию *общих компетенций*:

- ОК 1 Понимать сущность и социальную значимость своей будущей профессии, проявлять к ней устойчивый интерес.
- ОК 2 Организовывать собственную деятельность, выбирать типовые методы и способы выполнения профессиональных задач, оценивать их эффективность и качество.
- ОК 3 Принимать решения в стандартных и нестандартных ситуациях и нести за них ответственность.
- ОК 4 Осуществлять поиск и использование информации, необходимой для эффективного выполнения профессиональных задач, профессионального и личностного развития.
- ОК 5 Использовать информационно-коммуникационные технологии в профессиональной деятельности.
- ОК 6 Работать в коллективе и в команде, эффективно общаться с коллегами, руководством, потребителями.
- ОК 7 Брать на себя ответственность за работу членов команды (подчиненных), за результат выполнения заданий.
- ОК 8 Самостоятельно определять задачи профессионального и личностного развития, заниматься самообразованием, осознанно планировать повышение квалификации.
- ОК 9 Ориентироваться в условиях частой смены технологий в профессиональной деятельности.

Выполнение студентами практических работ по ПМ.02 Выполнение технологических процессов при строительстве, эксплуатации и реконструкции строительных объектов, МДК.02.01 Организация технологических процессов при строительстве, эксплуатации и реконструкции строительных объектов направлено на:

- обобщение, систематизацию, углубление, закрепление, развитие и детализацию полученных теоретических знаний по конкретным темам междисциплинарных курсов;
- формирование умений применять полученные знания на практике, реализацию единства интеллектуальной и практической деятельности;
- формирование и развитие умений: наблюдать, сравнивать, сопоставлять, анализировать, делать выводы и обобщения, самостоятельно вести исследования, пользоваться различными приемами измерений, оформлять результаты в виде таблиц, схем, графиков;
- развитие интеллектуальных умений у будущих специалистов: аналитических, проектировочных, конструктивных и др.;
- выработку при решении поставленных задач профессионально значимых качеств, таких как самостоятельность, ответственность, точность, творческая инициатива.

Продолжительность выполнения практической работы составляет не менее двух академических часов и проводится после соответствующего занятия, которое обеспечивает наличие знаний, необходимых для ее выполнения.

## 2 ПЕРЕЧЕНЬ ПРАКТИЧЕСКИХ ЗАНЯТИЙ

### МДК. 02. 01 ОРГАНИЗАЦИЯ ТЕХНОЛОГИЧЕСКИХ ПРОЦЕССОВ ПРИ СТРОИТЕЛЬСТВЕ, ЭКСПЛУАТАЦИИ И РЕКОНСТРУКЦИИ СТРОИТЕЛЬНЫХ ОБЪЕКТОВ

Разделы/темы	Темы практических занятий	Кол-во часов	Требования ФГОС СПО (уметь)
Т. 02.01.01 Инженерные сети, основы электроснабжения и энергосберегающие технологии	1. Инженерное оборудование строительной площадки	2	- читать генеральный план; - осуществлять подготовку строительной площадки в соответствии с проектом организации строительства и проектом производства работ
	2. Расчет силовых нагрузок	2	
	3. Расчет и выбор трансформатора.	2	
	4. Выбор сечения проводов по допустимому нагреву.	2	
	5. Выбор сечения проводов и кабелей по допустимой потере напряжения.	2	
	6. Расчет прожекторного освещения.	2	
Т. 02.01.02 Строительные машины и средства малой механизации	7. Изучение устройства и принципа работы механических передач.	2	- разделять машины и средства малой механизации по типам, назначению, видам выполняемых работ
	8. Изучение устройства и рабочего процесса ленточного конвейера с определением его технической производительности.	2	
	9. Изучение устройства и рабочего процесса башенного крана с определением его технической производительности.	2	
	10. Изучение устройства и рабочего процесса самоходных стреловых кранов.	2	
	11. Изучение устройства и рабочего процесса фронтального погрузчика с определением его технической производительности.	2	
	12. Изучение устройства и рабочего процесса одноковшового экскаватора с определением его технической производительности.	2	
	13. Изучение устройства и рабочего процесса бульдозера с определением его технической производительности.	2	
	14. Изучение устройства и рабочего процесса смесителей	2	

	циклического и непрерывного действия.		
	15. Изучение устройства и рабочего процесса бетоноукладчика с определением его технической производительности.	2	
	16. Изучение устройства и рабочего процесса штукатурной станции.	1	
	17. Изучение устройства и рабочего процесса ручных машин.	1	
Т. 02.01.03 Технология и организация строительных процессов	18. Разработка элементов технологической карты на производство работ нулевого цикла: подсчёт объёмов работ нулевого цикла, калькуляция трудовых затрат, подбор комплекта машин для земляных работ. построение схемы организации работ нулевого цикла.	9	<ul style="list-style-type: none"> <li>- читать генеральный план;</li> <li>- читать геологическую карту и разрезы;</li> <li>- читать разбивочные чертежи;</li> <li>- осуществлять геодезическое обеспечение в подготовительный период;</li> <li>- осуществлять подготовку строительной площадки в соответствии с проектом организации строительства и проектом производства работ;</li> <li>- осуществлять производство строительно-монтажных, ремонтных работ и работ по реконструкции в соответствии с требованиями нормативно-технической документации, требованиями контракта, рабочими чертежами и проектом производства работ;</li> <li>- вести исполнительную документацию на</li> </ul>
	19. Разработка элементов технологической карты на производство каменных работ: определение объёмов работ по возведению этажа кирпичного здания, калькуляция трудовых затрат. Построение схемы организации работ. Определение состава комплексной бригады.	9	
	20. Подбор опалубки и определение объёмов работ по устройству монолитного фундамента.	6	
	21. Выбор самоходно-стрелового крана графическим или аналитическим способом.	4	
	22. Разработка схемы организации работ на монтаж железобетонного каркаса одноэтажного промышленного здания. Построение графика производства работ	6	
	23. Выбор башенного крана.	4	
	24. Разработка элементов технологической карты на возведение этажа общественного здания.	6	
	25. Выбор методов организации	8	



	<p>работ, машин и механизмов. Разработка схемы организации работ на устройство кровли</p>		<p>объекте; - составлять отчетно-техническую документацию на выполненные работы;</p>
	<p>26. Разработка элементов технологической карты на один из видов отделочных работ.</p>	8	<p>- осуществлять геодезическое обеспечение выполняемых технологических операций;</p> <p>- обеспечивать приемку и хранение материалов, изделий, конструкций в соответствии с нормативно-технической документацией;</p> <p>- разделять машины и средства малой механизации по типам, назначению, видам выполняемых работ;</p> <p>- использовать ресурсосберегающие технологии при организации строительного производства;</p> <p>- обеспечивать безопасное ведение работ при выполнении различных производственных процессов.</p>
Т. 02.01.04 Ценообразование и проектно-сметная документация	<p>27. Разработка, принятие и введение в действие сметных нормативов, основа применения. Глоссарий слов.</p>	32	<p>- осуществлять подготовку строительной площадки в соответствии с проектом организации строительства и проектом производства работ;</p> <p>- вести исполнительную документацию на объекте.</p>
	<p>28. Решение задач: сметная стоимость 1 маш.-ч. эксплуатации строительных машин.</p>		
	<p>29. Определение сметных цен на материалы, изделия и конструкции.</p>		
	<p>30. Нормы накладных расходов, сметной прибыли и другие сметные нормы и затраты.</p>		

	31. Накладные расходы, статьи затрат и нормы. Сметная прибыль в строительном комплексе		
	32. Составление транспортной калькуляции на 1 т. груза.		
	33. Методы расчета сметной стоимости строительной продукции. Виды смет и их назначение.		
	34. Составление локальной сметы на строительные работы базисно-индексным методом		
	35. Составление объектной сметы на строительство зданий		
		<b>124</b>	

При заочной форме обучения практические занятия № 1, 5, 6, 8, 9, 10, 11, 13, 14, 15, 16, 17, 20, 22, 23, 24, 26, 27, 30, 31, 32, 33 прорабатываются обучающимися самостоятельно.

### 3 МЕТОДИЧЕСКИЕ УКАЗАНИЯ

#### Т. 02.01.01 ИНЖЕНЕРНЫЕ СЕТИ, ОСНОВЫ ЭЛЕКТРОСНАБЖЕНИЯ И ЭНЕРГОСБЕРЕГАЮЩИЕ ТЕХНОЛОГИИ

##### Практическое занятие № 1 Инженерное оборудование строительной площадки

###### Цели работы:

- научиться проектировать и подбирать инженерное оборудование для строительной площадки, согласно требованиям СНиП;
- углубление ранее изученного материала;
- выработка умений и навыков по применению формул;
- выработка умений пользоваться нормативно-справочной литературой.

###### Выполнив работу, Вы будете:

*уметь:*

- У1. читать генеральный план;
- У5. осуществлять подготовку строительной площадки в соответствии с проектом организации строительства и проектом производства работ;
- У01.1. оценивать социальную значимость своей будущей профессии для развития экономики и среды жизнедеятельности граждан российского государства;
- У02.1. распознавать и анализировать профессиональную задачу и/или проблему;
- У03.1. принимать решения в стандартной профессиональной ситуации и определять необходимые ресурсы;
- У04.1. определять необходимые источники информации;
- У05.1. использовать средства информационно-коммуникационных технологий для решения профессиональных задач;
- У06.1. работать в коллективе и команде;
- У.07.1. распределять обязанности в команде;
- У08.1. самостоятельно определять задачи профессионального и личностного развития;
- У09.1. находить и анализировать информацию в области инноваций в профессиональной деятельности.

###### Материальное обеспечение:

Мультимедийные средства хранения, передачи и представления информации. Учебно-методическая документация, дидактические средства; ПК.

###### Задание:

На плане строительной площадки нанести:

- временные здания и сооружения;
- склады для строительных материалов;
- городок строителей;
- инженерные сети: водоснабжения, канализации и электроснабжения.

###### Краткие теоретические сведения:

Подготовка и обустройство строительной площадки включают в себя: сооружение временных дорог и подъездов к строительной площадке; прокладку временных коммуникаций; устройство площадок для стоянки строительных машин; ограждение строительной площадки; подготовку временных бытовых помещений.

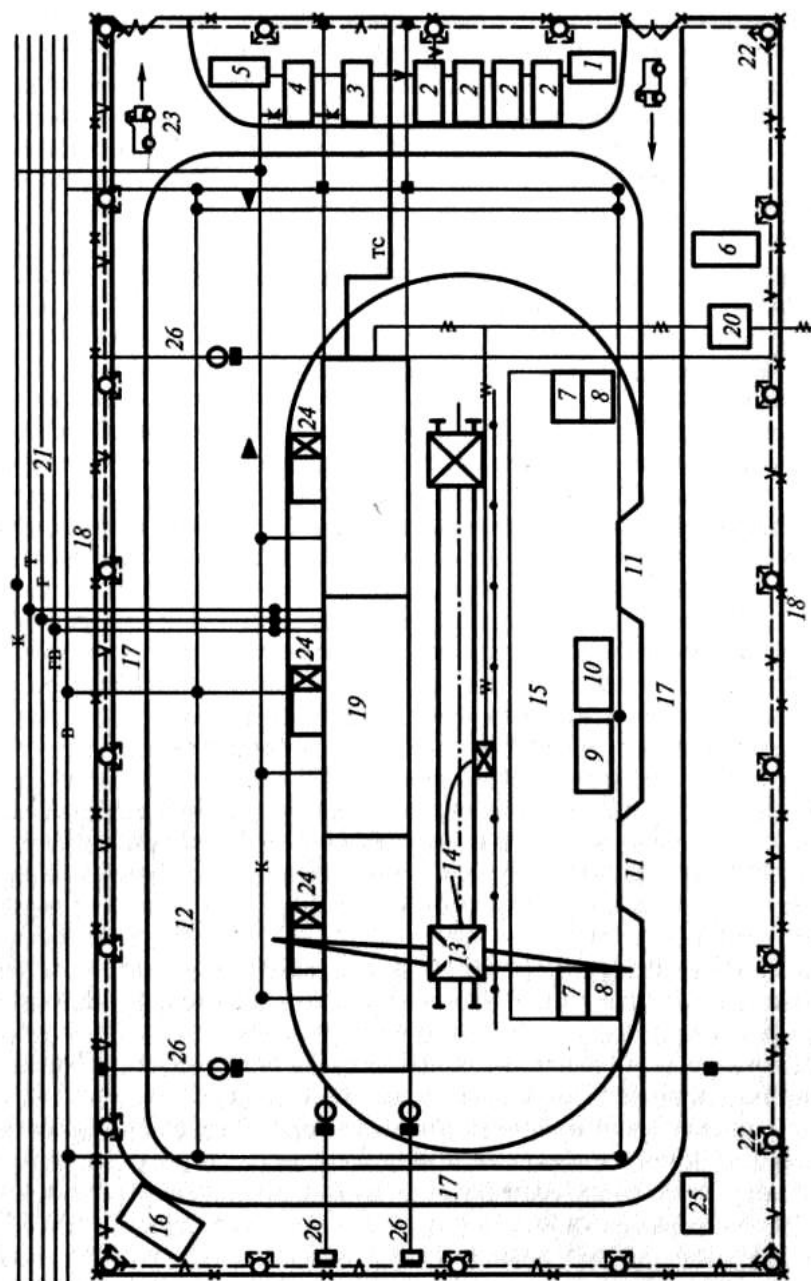


Рисунок 1. Объектный стройгенплан

1 — инвентарные бытовые помещения рабочих; 2 — столовая; 3 — душевая, помещения для сушки одежды; 4 — туалет; 5 — материальный склад; 6 — склад лифтового оборудования; 7 — склад сантехнического оборудования; 8 — площадка для грузозахватных приспособлений и тары; 9 — площадка для приема раствора и бетона; 10 — площадка для разгрузки автотранспорта; 11 — противопожарный водопровод с гидрантами; 12 — башенный кран; 13 — подкрановые пути; 14 — площадка складирования конструкций; 15 — площадка для стоянки строительных машин и механизмов; 16 — прорабская; 17 — временные автомобильные дороги; 18 — временный забор с двумя воротами и проходными; 19 — строящееся здание; 20 — временная трансформаторная подстанция; 21 — вводы и сети постоянных и временных коммуникаций; 22 — осветительные мачты; 23 — зона мойки автомобилей; 24 — монтажные подъемники; 25 — площадки мусорных контейнеров; 26 — знаки закрепления основных осей здания; тс — телефонные сети; гв — сети горячего водоснабжения; в — водопровод; к — канализация; г — сети газопровода, т — сети теплоснабжения

### **Порядок выполнения работы:**

1. На стройгенплане разместить производственные, административно-хозяйственные, санитарно-бытовые помещения.
2. Расположить закрытые, полузакрытые и открытые склады.
3. Нанести временные сети водоснабжения, канализации и электроснабжения.

### **Форма представления результата:**

Своевременно и правильно выполненный чертеж стройгенплана.

### **Критерии оценки:**

- уровень освоения учебного материала;
- умение использовать теоретические знания при выполнении практических задач;
- обоснованность и четкость изложения ответа;
- оформление материала в соответствии с требованиями.

## **Практическое занятие № 2 Расчет силовых нагрузок**

### **Цели работы:**

- углубление ранее изученного материала;
- выработка умений и навыков по применению формул;
- выработка умений пользоваться нормативно-справочной литературой;
- определение активной, реактивной и полной мощности электроприемников на строительной площадке

### **Выполнив работу, Вы будете:**

*уметь:*

- У5. осуществлять подготовку строительной площадки в соответствии с проектом организации строительства и проектом производства работ;
- У01.1. оценивать социальную значимость своей будущей профессии для развития экономики и среды жизнедеятельности граждан российского государства;
- У02.1. распознавать и анализировать профессиональную задачу и/или проблему;
- У03.1. принимать решения в стандартной профессиональной ситуации и определять необходимые ресурсы;
- У04.1. определять необходимые источники информации;
- У05.1. использовать средства информационно-коммуникационных технологий для решения профессиональных задач;
- У06.1. работать в коллективе и команде;
- У.07.1. распределять обязанности в команде;
- У08.1. самостоятельно определять задачи профессионального и личностного развития;
- У09.1. находить и анализировать информацию в области инноваций в профессиональной деятельности.

### **Материальное обеспечение:**

Мультимедийные средства хранения, передачи и представления информации. Учебно-методическая документация, дидактические средства; ПК.

### **Задание:**

№ вар	Наименование потребителей	Марка	Мощность паспортная Р <sub>п</sub> , кВт	Кол-во
Вариант 1	Кран башенный	КБ 308	30	2
	Экскаватор		150	2
	Сварочный аппарат	ТС - 1000	32,5 кВА	1
Вариант 2	Растворонасос	СО - 167	2,2	3
	Кран башенный	КБ 404	55	2
	Шахтный подъемник	ТП - 17	15	1
Вариант 3	Кран башенный	КБ 100.3 А	30	1
	Сварочный аппарат	ТС -1000	32,5кВА	2
	Бетононасос	СБ - 95	45	3
Вариант 4	Вибратор	ИВ - 104	0,37	2
	Компрессор	У43102А	4,5	3
	Транспортер		3,5	1
Вариант 5	Кран башенный	КБ 308	30	1
	Бетононасос	СБ - 95	17	2
	Растворосмесители	СО-23Б	10	3
Вариант 6	Кран башенный	КБ 404	55	2
	Экскаватор		150	2
	Сварочный аппарат	СТН-500	12,5 кВА	5
Вариант 7	Кран башенный	КБ 302А	22	2
	Растворосмеситель	СО-23Б	16	3
	Вибратор		3,5	3
Вариант 8	Кран башенный	КБ 308	30	1
	Растворонасос	СО-167	2,2	2
	Вибратор		3,5	1

#### **Краткие теоретические сведения:**

Основой рационального решения комплекса технико-экономических вопросов электроснабжения является правильное определение ожидаемых электрических нагрузок. От этого зависят капитальные затраты в схеме электроснабжения, расход цветного металла, потери электроэнергии и эксплуатационные расходы.

Электрическая мощность, потребляемая электроприемником (электрическая нагрузка), меняется по часам суток и зависит от времени года: ночью она, как правило, значительно меньше, чем днем; в первую смену — несколько выше, чем во вторую; в зимние дни в утренние часы и вечером к нагрузке добавляется еще нагрузка от электрического освещения.

Все электроприборы строительных площадок за исключением котельных и пожароопасных насосов относятся к III категории по обеспечению надежного питания электроэнергией.

Питание силовых и осветительных потребителей строительных площадок следует предусматривать от общих трансформаторов (напряжением 380/220В и 36В трехфазного или однофазного тока). Мощность трансформатора должна обеспечить питание потребителей электроэнергией в соответствии с расчетными нагрузками в наиболее напряженный период (период «пик»).

При выборе трансформаторной подстанции предпочтение отдают однотрансформаторным комплектным подстанциям наружной установки. Размещать их следует с максимальным приближением к центру питаемых нагрузок.

Исходными данными для расчета электрических нагрузок являются установленная мощность электроприемников ( $P_y$ ) и характер изменения нагрузки. Под установленной мощностью групп потребителей понимают суммарную паспортную мощность всех электроприемников. Например, установленная мощность башенного крана равна сумме номинальных мощностей всех его электродвигателей.

В результате расчета определяется максимальная (расчетная) нагрузка, которая служит основой для выбора сечения токоведущих частей, потерь мощности и напряжения в сетях, выбора мощности трансформаторов и компенсирующих устройств.

Для каждой группы электроприемников существует некоторое определенное соотношение между величинами расчетной ( $P_p$ ) и установленной мощности. Это соотношение называется коэффициентом спроса:

$$K_c = \frac{P_p}{P_y} \quad 2.1$$

Зная установленную мощность и коэффициент спроса данной группы потребителей, можно определить расчетную мощность:

$$P_p = P_y \cdot K_c \quad 2.2$$

Расчетную реактивную мощность  $Q_p$  определяют по формуле:

$$Q_p = P_p \cdot \operatorname{tg} \varphi, \quad 2.3$$

где  $\operatorname{tg} \varphi$  находят для угла  $\varphi$ , косинус которого определяют из паспортных данных установки.

Полная расчетная мощность силовой нагрузки определяется как

$$S_p = \sqrt{P_p^2 + Q_p^2} \quad 2.4$$

К расчетной силовой нагрузке необходимо прибавить мощность на освещение. Расчеты удобно вести в табличной форме.

Для обеспечения строительства электроэнергией необходимо определить расчетную нагрузку на шинах низшего напряжения питающей трансформаторной подстанции. Расчет

потребной мощности для строительной площадки производят по методу коэффициента спроса.

Для двигателей повторно-кратковременного режима номинальная мощность приводится к длительному режиму ( $ПВ = 1$ ).

$$P_{ном} = P_n ПВ_n, кВт \quad 2.5$$

где  $P_n$  – паспортная мощность, кВт  
 $ПВ_n$  – паспортная продолжительность включения

Принимают  $P_{ном} = P_n$

Для сварочных машин и трансформаторов номинальная мощность определяется по формуле:

$$P_{ном} = S_n \cos \varphi ПВ_n, кВт \quad 2.6$$

где  $S_n$  – паспортная мощность, кВА  
 $\cos \varphi$  и  $ПВ_n$  – паспортные значения коэффициента мощности и продолжительности включения.

Расчетная активная нагрузка

$$P_p = \kappa_c P_{ном} n, кВт, \quad 2.7$$

где  $\kappa_c$  – коэффициент спроса (табл. 1 приложений);

$n$  – количество приемников

Расчетная реактивная нагрузка

$$Q_p = P_p \operatorname{tg} \varphi, кВА \quad 2.8$$

$\operatorname{tg} \varphi$  – соответствует  $\cos \varphi$  каждого приемника.

Общая активная и реактивная мощность силовой нагрузки составляет:

$$P_{p\Sigma} = P_{p1} + P_{p2} + \dots + P_{pn}, кВт \quad 2.9$$

$$Q_{p\Sigma} = Q_{p1} + Q_{p2} + \dots + Q_{pn}, кВАр \quad 2.10$$

Таблица 1. Расчет силовых нагрузок строительной площадки

№ п/ п	Наименование механизма	Кол- во ЭП, $n$	$P_{ном}$ , кВт	$ПВ_n$	$P_{ном}^1$ , кВт	$\kappa_c$	$\cos \varphi$	$\operatorname{tg} \varphi$	Расчетная мощность	
									активная	реактив ная
									$P_p = \kappa_c P_{ном}^1$ кВт	$Q_p = P_p \operatorname{tg} \varphi$ кВАр
1	2	3	4	5	6	7	8	9	10	11



№ п/п	Наименование механизма	Кол-во ЭП, $n$	$P_{ном},$ кВт	ПВ <sub>п</sub>	$P_{но}^1$ м, кВт	$K_c$	$\cos \varphi$	$\text{tg } \varphi$	Расчетная мощность		
									активная	реактивная	
									$P_p = K_c P_{ном}^1$ кВт	$Q_p = P_p \text{tg } \varphi$ кВАр	
1		Из табл. № 3.		Из табл. № 4.	$P_{ном}^1 = P_{ном} \cdot ПВ_n$						
2											
3											
4											
5											
6											
	ИТОГО			-		-	-	-			

#### Порядок выполнения работы:

1. Выписать из таблицы значения коэффициентов спроса и мощности, продолжительность включения механизмов.
2. Произвести перерасчет мощности для двигателей повторно-кратковременного режима по формуле 2.5, а для сварочных машин и трансформаторов – по формуле 2.6.
3. Определить расчетную активную мощность для каждого приемника по формуле 2.7.
4. Определить расчетную реактивную мощность для каждого приемника по формуле 2.8.
5. Определить общую активную и реактивную мощность силовой нагрузки по формулам 2.9 и 2.10.
6. Данные расчетов занести в таблицу 1.

#### Форма представления результата:

Своевременно и правильно выполненные расчеты

#### Критерии оценки:

- уровень освоения учебного материала;
- умение использовать теоретические знания при выполнении практических задач;
- обоснованность и четкость изложения ответа;
- оформление материала в соответствии с требованиями.

## **Практическое занятие № 3**

### **Расчет и выбор трансформатора**

#### **Цели работы:**

- расчет мощности и выбор типа трансформатора;
- углубление ранее изученного материала;
- выработка умений и навыков по применению формул;
- выработка умений пользоваться нормативно-справочной литературой.

#### **Выполнив работу, Вы будете:**

*уметь:*

- У5. осуществлять подготовку строительной площадки в соответствии с проектом организации строительства и проектом производства работ;
- У01.1. оценивать социальную значимость своей будущей профессии для развития экономики и среды жизнедеятельности граждан российского государства;
- У02.1. распознавать и анализировать профессиональную задачу и/или проблему;
- У03.1. принимать решения в стандартной профессиональной ситуации и определять необходимые ресурсы;
- У04.1. определять необходимые источники информации;
- У05.1. использовать средства информационно-коммуникационных технологий для решения профессиональных задач;
- У06.1. работать в коллективе и команде;
- У.07.1. распределять обязанности в команде;
- У08.1. самостоятельно определять задачи профессионального и личностного развития;
- У09.1. находить и анализировать информацию в области инноваций в профессиональной деятельности.

#### **Материальное обеспечение:**

Мультимедийные средства хранения, передачи и представления информации. Учебно-методическая документация, дидактические средства; ПК.

#### **Задание:**

Используются результаты расчета практической работы № 2.

#### **Краткие теоретические сведения:**

Выбор типа, мощности ТП, ее расположение обуславливается величиной, характером электрических нагрузок и их пространственным расположением.

Все электроприборы строительных площадок за исключением котельных и пожароопасных насосов относятся к III категории по обеспечению надежного питания электроэнергией.

Питание силовых и осветительных потребителей строительных площадок следует предусматривать от общих трансформаторов (напряжением 380/220В и 36В трехфазного или однофазного тока). Мощность трансформатора должна обеспечить питание потребителей электроэнергией в соответствии с расчетными нагрузками в наиболее напряженный период (период «пик»).

При выборе трансформаторной подстанции предпочтение отдают однотрансформаторным комплектным подстанциям наружной установки. Размещать их следует с максимальным приближением к центру питаемых нагрузок.

Расчет ведется в такой последовательности:

определяется местоположение ТП с учетом положения опасных зон, расположения подъездных путей и дорог. Трансформаторные подстанции желательнее располагать ближе к мощным потребителям;

при определении мощности трансформатора необходимо одновременно решать вопрос о компенсации реактивной мощности.

С учетом коэффициента одновременности отдельных групп электроприемников ( $k_{p.m.}$ ), который принимается в пределах 0,8-0,9, расчетная нагрузка трансформаторной подстанции определяется по формуле:

$$S_{ТП} = k_{p.m.} P_{p\Sigma} + Q_{p\Sigma}, \text{ кВА} \quad 3.1$$

Из справочных данных выбирают ближайший трансформатор равной или большей мощности.

#### **Порядок выполнения работы:**

1. Определить расчетную нагрузку трансформаторной подстанции с учетом коэффициента одновременности групп электроприемников по формуле 3.1.
2. Выбрать по каталогу трансформатор и выписать его основные характеристики.
3. Записать марку КТП.

#### **Форма представления результата:**

своевременно и правильно выполненные расчеты мощности и выбор типа трансформатора.

#### **Критерии оценки:**

- уровень освоения учебного материала;
- умение использовать теоретические знания при выполнении практических задач;
- обоснованность и четкость изложения ответа;
- оформление материала в соответствии с требованиями.

### **Практическое занятие № 4**

#### **Выбор сечения проводов по допустимому нагреву**

#### **Цели работы:**

- углубление ранее изученного материала;
- выработка умений и навыков по применению формул;
- выработка умений пользоваться нормативно-справочной литературой;
- выбор сечения проводов по допустимому нагреву.

#### **Выполнив работу, Вы будете:**

*уметь:*

- У5. осуществлять подготовку строительной площадки в соответствии с проектом организации строительства и проектом производства работ;
- У01.1. оценивать социальную значимость своей будущей профессии для развития экономики и среды жизнедеятельности граждан российского государства;
- У02.1. распознавать и анализировать профессиональную задачу и/или проблему;
- У03.1. принимать решения в стандартной профессиональной ситуации и определять необходимые ресурсы;
- У04.1. определять необходимые источники информации;
- У05.1. использовать средства информационно-коммуникационных технологий для решения профессиональных задач;
- У06.1. работать в коллективе и команде;
- У.07.1. распределять обязанности в команде;

- У08.1. самостоятельно определять задачи профессионального и личностного развития;
- У09.1. находить и анализировать информацию в области инноваций в профессиональной деятельности.

**Материальное обеспечение:**

Мультимедийные средства хранения, передачи и представления информации. Учебно-методическая документация, дидактические средства; ПК.

**Задание:**

**Вариант 1.** Выбрать сечение провода с алюминиевыми жилами (способ прокладки – в трубе) для питания электродвигателя марки 4А100Л8У3 ( $P_{ном}=1,5$  кВт,  $n_1= 750$  об/мин).  $U_{ном}= 220$ В, длина линии  $l = 8$  м.

**Вариант 2.** Выбрать сечение кабеля с алюминиевыми жилами (способ прокладки – в земле) для питания электродвигателя марки 4А180S4/2У3 ( $P_{ном} = 21$ кВт,  $n_1 = 3000$  об/мин).  $U_{ном}= 380$ В, длина линии  $l = 70$  м.

**Вариант 3.** Выбрать сечение кабеля с медными жилами (способ прокладки – в земле) для питания электродвигателя марки 4А250S6У3 ( $P_{ном} = 45$ кВт,  $n_1 = 1000$  об/мин).  $U_{ном}= 380$ В, длина линии  $l = 12$  м.

**Вариант 4.** Выбрать сечение провода с алюминиевыми жилами (способ прокладки – открыто) для питания электродвигателя марки 4АР180М6У3 ( $P_{ном} = 18,5$  кВт,  $n_1 = 1000$  об/мин).  $U_{ном}= 220$ В, длина линии  $l = 28$  м.

**Вариант 5.** Выбрать сечение кабеля с алюминиевыми жилами (способ прокладки – в земле) для питания электродвигателя марки 4АР100S2У3 ( $P_{ном} = 4$  кВт,  $n_1 = 3000$  об/мин).  $U_{ном}= 380$ В, длина линии  $l = 25$  м.

**Порядок выполнения работы:**

1. Текущий тестовый контроль по теме «Электрические сети».
2. Выбор сечения кабеля или провода в соответствии с вариантом

**Ход работы:**

1. Определить по таблице параметры данного двигателя:

КПД -  $\eta_{ном}$

номинальный коэффициент мощности –  $\cos \varphi_{ном}$

кратность пускового тока –  $k = \frac{I_n}{I_{ном}}$

2. Определить расчетный ток:

$$I_{р ном} = \frac{P_{ном}}{\sqrt{3} U_{ном} \eta_{ном} \cos \varphi_{ном}}, \text{ А}$$

где  $P_{ном}$  - номинальная мощность двигателя, Вт

$U_{ном}$  - номинальное напряжение, В

3. Определить ток плавкой вставки предохранителя

$$I_{вст,р} = \frac{I_n}{\alpha}, \text{ А}$$

где  $I_n$ - пусковой ток, А

$$I_n = \alpha \cdot I_{p,ном}$$

$\alpha$  - коэффициент кратковременной перегрузки  
 $\alpha = 1,6 \div 2,5$  (в зависимости от режима работы)

4. Определить стандартный ток плавкой вставки по таблице согласно условию:

$$I_{вст.табл.} \geq I_{вст.р}$$

5. Определить допустимый ток проводника

$$I_{доп.р} = 1,25 I_{вст.табл}$$

6. Выбрать по таблице провод или кабель сечением  $S = \dots \text{мм}^2$  по условию

$$I_{доп.табл.} \geq I_{доп.р}$$

7. Проверить выбранный проводник по потере напряжения

$$\Delta U = \frac{P_{ном} \cdot l}{\gamma \cdot S \cdot U_{ном}}, \text{ В}$$

где  $l$  – длина линии, м

$\gamma$  – удельная проводимость

$$\gamma_{Al} = 32 \frac{\text{М}}{\text{ОМ} \cdot \text{мм}^2}$$

$$\gamma_{Cu} = 57 \frac{\text{М}}{\text{ОМ} \cdot \text{мм}^2}$$

$S$  – сечение выбранного проводника,  $\text{мм}^2$

В установках до 1000 В допустимая потеря напряжения равна 19 В.

#### **Форма представления результата:**

своевременно и правильно выполненные расчеты.

#### **Критерии оценки:**

- уровень освоения учебного материала;
- умение использовать теоретические знания при выполнении практических задач;
- обоснованность и четкость изложения ответа;
- оформление материала в соответствии с требованиями.

### **Практическое занятие № 5**

#### **Выбор сечения проводов и кабелей по допустимой потере напряжения**

##### **Цели работы:**

- выбор сечения проводника;
- углубление ранее изученного материала;
- выработка умений и навыков по применению формул;
- выработка умений пользоваться нормативно-справочной литературой;
- выбор сечения проводов и кабелей по допустимой потере напряжения.

### **Выполнив работу, Вы будете:**

*уметь:*

- У5. осуществлять подготовку строительной площадки в соответствии с проектом организации строительства и проектом производства работ;
- У01.1. оценивать социальную значимость своей будущей профессии для развития экономики и среды жизнедеятельности граждан российского государства;
- У02.1. распознавать и анализировать профессиональную задачу и/или проблему;
- У03.1. принимать решения в стандартной профессиональной ситуации и определять необходимые ресурсы;
- У04.1. определять необходимые источники информации;
- У05.1. использовать средства информационно-коммуникационных технологий для решения профессиональных задач;
- У06.1. работать в коллективе и команде;
- У.07.1. распределять обязанности в команде;
- У08.1. самостоятельно определять задачи профессионального и личностного развития;
- У09.1. находить и анализировать информацию в области инноваций в профессиональной деятельности.

### **Материальное обеспечение:**

Мультимедийные средства хранения, передачи и представления информации.  
Учебно-методическая документация, дидактические средства;  
ПК.

### **Задание:**

**Вариант 1.** Выбрать сечение провода с алюминиевыми жилами (способ прокладки – открыто) для питания электродвигателя марки 4А100S4У3 ( $P_{\text{ном}}=3$  кВт,  $n_1=1500$  об/мин).  $U_{\text{ном}}=380$ В, длина линии  $l=36$  м.

$$\Delta U_{\text{доп}} = 2,8\%$$

**Вариант 2.** Выбрать сечение кабеля с медными жилами (способ прокладки – в воздухе) для питания электродвигателя марки 4А100L6У3 ( $P_{\text{ном}}=2,2$  кВт,  $n_1=1000$  об/мин).  $U_{\text{ном}}=380$ В, длина линии  $l=15$  м.

$$\Delta U_{\text{доп}} = 3,2\%$$

**Вариант 3.** Выбрать сечение кабеля с алюминиевыми жилами (способ прокладки – в земле) для питания электродвигателя марки 4АР250М6У3 ( $P_{\text{ном}}=55$  кВт,  $n_1=1000$  об/мин).  $U_{\text{ном}}=380$ В, длина линии  $l=64$  м.

$$\Delta U_{\text{доп}} = 3\%$$

**Вариант 4.** Выбрать сечение провода с медными жилами (способ прокладки – в воздухе) для питания электродвигателя марки 4А90L4У3 ( $P_{\text{ном}}=2,2$  кВт,  $n_1=1500$  об/мин).  $U_{\text{ном}}=380$ В, длина линии  $l=48$  м.

$$\Delta U_{\text{доп}} = 3\%$$

**Вариант 5.** Выбрать сечение провода с алюминиевыми жилами (способ прокладки – открыто) для питания электродвигателя марки 4А132М2СУ3 ( $P_{\text{ном}}=11$  кВт,  $n_1=3000$  об/мин).  $U_{\text{ном}}=380$ В, длина линии  $l=36$  м.

$$\Delta U_{\text{доп}} = 1,4\%$$

**Вариант 6.** Выбрать сечение кабеля с алюминиевыми жилами (способ прокладки – в земле) для питания электродвигателя марки 4АР180М6У3 ( $P_{\text{ном}}=18,5$ кВт,  $n_1=1000$  об/мин).  $U_{\text{ном}}=380$ В, длина линии  $l=120$  м.

$$\Delta U_{\text{доп}} = 3,7\%$$

### Ход работы:

1. Определить по таблице параметры двигателя  $\cos\varphi$ ,  $\eta_{\text{ном}}$
2. Определить расчетный ток

$$I_p = \frac{P_{\text{ном}}}{\sqrt{3} \cdot U_{\text{ном}} \cdot \cos\varphi_{\text{ном}} \cdot \eta_{\text{ном}}}, A$$

3. Определить по каталогу стандартные сечения

$$I_{\text{доп}} \geq I_p$$

4. Проверить сечение провода по допустимой потере напряжения

$$S_{\Delta U} = \frac{P_{\text{ном}} \cdot l \cdot 100\%}{\gamma \cdot U_{\text{доп}} \cdot U_{\text{ном}}^2}$$

5. Определить стандартное сечение по каталогу
6. Определить расчетное значение потери напряжения

$$\Delta U_p = \Delta U_{\text{доп}} \cdot \frac{S_{\Delta U}}{S}$$

7. Сделать вывод.

#### Форма представления результата:

своевременно и правильно выполненные расчеты.

#### Критерии оценки:

- уровень освоения учебного материала;
- умение использовать теоретические знания при выполнении практических задач;
- обоснованность и четкость изложения ответа;
- оформление материала в соответствии с требованиями.

## Практическое занятие № 6 Расчет прожекторного освещения

### Цели работы:

- углубление ранее изученного материала;
- выработка умений и навыков по применению формул;
- выработка умений пользоваться нормативно-справочной литературой;
- проектирование прожекторного освещения.

### Выполнив работу, Вы будете:

уметь:

- У1. читать генеральный план;
- У5. осуществлять подготовку строительной площадки в соответствии с проектом организации строительства и проектом производства работ;
- У01.1. оценивать социальную значимость своей будущей профессии для развития экономики и среды жизнедеятельности граждан российского государства;
- У02.1. распознавать и анализировать профессиональную задачу и/или проблему;
- У03.1. принимать решения в стандартной профессиональной ситуации и определять необходимые ресурсы;
- У04.1. определять необходимые источники информации;

- У05.1. использовать средства информационно-коммуникационных технологий для решения профессиональных задач;
- У06.1. работать в коллективе и команде;
- У.07.1. распределять обязанности в команде;
- У08.1. самостоятельно определять задачи профессионального и личностного развития;
- У09.1. находить и анализировать информацию в области инноваций в профессиональной деятельности.

**Материальное обеспечение:**

Мультимедийные средства хранения, передачи и представления информации. Учебно-методическая документация, дидактические средства; ПК.

**Задание:**

**Вариант 1.** Определить необходимое количество прожекторов и общую установленную мощность источника света для освещения площадки, где ведутся сварочные работы. Размеры площадки  $200 \times 100$  м. Принять к установке ПЗС – 35,  $P_{\text{л}}=250$  Вт.

**Вариант 2.** Определить необходимое количество прожекторов и общую установленную мощность источника света для освещения территории склада размерами  $400 \times 300$  м. Принять к установке ПЗС – 35,  $P_{\text{л}}=500$  Вт.

**Вариант 3.** Определить необходимое количество прожекторов и общую установленную мощность источника света для освещения автодороги. Размеры  $6 \times 120$  м. Принять к установке ПЗС – 35,  $P_{\text{л}}=500$  Вт.

**Вариант 4.** Определить необходимое количество прожекторов и общую установленную мощность источника света для освещения участка, где ведутся земляные работы. Размеры площадки  $36 \times 18$  м. Принять к установке ПЗС – 35,  $P_{\text{л}}=500$  Вт.

**Вариант 5.** Определить необходимое количество прожекторов и общую установленную мощность источника света для освещения участка, где ведутся монтажные работы (по установке оборудования). Размеры площадки  $400 \times 500$  м. Принять к установке ПЗС – 45,  $P_{\text{л}}=500$  Вт.

**Вариант 6.** Определить необходимое количество прожекторов и общую установленную мощность источника света для освещения участка, где ведется монтаж строительных конструкций. Размеры площадки  $240 \times 32$  м. Принять к установке ПЗС – 45,  $P_{\text{л}}=1000$  Вт.

**Краткие теоретические сведения:**

Для электрического освещения строительных площадок и участков следует принимать стационарные и передвижные инвентарные осветительные установки. Передвижные инвентарные осветительные установки должны размещаться в местах производства работ и в зоне транспортных путей. Строительные машины должны быть оборудованы осветительными установками наружного освещения.

Расчет осветительной установки сводится к определению: количества прожекторов, подлежащих установке для создания заданной освещенности; мест установки прожекторных мачт и прожекторов; высоты установки прожекторов над освещаемой поверхностью. Расчет производится на основе нормируемой освещенности в горизонтальной плоскости.



Количество прожекторов, необходимое для освещения данного участка, определяют по формуле:

$$N = \frac{E_n \cdot S \cdot k \cdot m \cdot Z}{\Phi_l \cdot \eta_{\text{ПП}}}, \quad 6.1$$

где  $k$  – коэффициент запаса (принимают равным 1,5);  
 $m$  – коэффициент рассеяния;  $m = 1,15$  (для широких площадей);  
 $m = 1,5$  (для узких площадей);  
 $Z$  – коэффициент неравномерности освещения ( $1,3 \div 1,5$ );  
 $\eta_{\text{ПП}}$  – КПД прожектора ( для ПЗС – 35 принимают равным 0,52;  
 для ПЗС – 45 принимают равным 0,6);  
 $E_n$  – норма освещенности, Лк (табл.)

Группа прожекторов (3 - 4 и более) устанавливается на мачтах.

Минимальная высота установки их над уровнем площадки составляет:

для ПЗС – 35	$P_{\text{л}} = 500$ Вт	13 м
ПЗС - 45	$P_{\text{л}} = 1000$ Вт	21 м
ПЗС - 25	$P_{\text{л}} = 200$ Вт	7,5 м

Расстановку источников света производят с учетом особенностей планировки освещаемой территории и условий производства работ. Нерациональная схема размещения приборов приводит к возникновению глубоких теней в местах производства работ.

Расстояние между прожекторами не должно превышать четырехкратной высоты их установки (30 – 300м).

Воздушные магистральные линии устанавливают преимущественно вдоль проездов. Временные опоры делают из бревен длиной 7 – 9м, толщиной в отрубе 14x18 см. Семиметровые бревна устанавливают на железобетонных пасынках, глубину заложения обычно принимают равной 1/5 длины столба. Расстояние между столбами, зависящее от массы проводов и прочности опор, составляет не более 30 м.

#### Порядок выполнения работы:

1. Тестовый контроль по теме «Освещение».
2. Расчет прожекторного освещения в соответствии с вариантом.

#### Ход работы:

1. Определить по таблице норму освещенности для своего участка

$E_n =$  , Лк.

2. Принять расчетные коэффициенты

$k = 1,5$ ;                       $m = 1,15 \div 1,5$ ;                       $Z = 1,3 \div 1,5$ .

3. Определить по таблице величину светового потока, соответствующего мощности лампы, устанавливаемой в данный прожектор

$P_{\text{л}} =$  , Вт                                       $\Phi_{\text{л}} =$  , Лм

4. Определить по формуле 6.1 количество прожекторов.

5. Определить общую мощность светильников

$$P = N P_{\text{л}}$$

6. Сделать вывод, определив при этом количество мачт, расстояние между ними и высоту подвеса прожекторов.

**Форма представления результата:**

своевременно и правильно сделанные расчеты.

**Критерии оценки:**

- уровень освоения учебного материала;
- умение использовать теоретические знания при выполнении практических задач;
- обоснованность и четкость изложения ответа;
- оформление материала в соответствии с требованиями.

## **Т. 02.01.02 СТРОИТЕЛЬНЫЕ МАШИНЫ И СРЕДСТВА МАЛОЙ МЕХАНИЗАЦИИ**

### **Практическое занятие № 7**

#### **Изучение устройства и принципа работы механических передач**

##### **Цели работы:**

- изучение устройства и принципа действия механических передач;
- углубление ранее изученного материала;
- закрепление теоретических знаний;
- систематизация материала;
- кодировка материала при помощи таблиц.

##### **Выполнив работу, Вы будете:**

*уметь:*

- У11. разделять машины и средства малой механизации по типам, назначению, видам выполняемых работ;
- У04.2. выделять наиболее значимое в изучаемом материале и структурировать получаемую информацию;
- У04.3. оформлять результаты поиска информации;
- У09.2. планировать собственные действия в условиях частой смены технологий в профессиональной деятельности;
- У09.3. владеть актуальными методами работы в профессиональной и смежных сферах.

##### **Материальное обеспечение:**

Мультимедийные средства хранения, передачи и представления информации.  
Учебно-методическая документация, дидактические средства;  
ПК, Альбомы плакатов по отделочным работам;  
Комплект плакатов по общестроительным работам (опалубочные, арматурные, бетонные);  
Плакаты с наглядным пособием;  
Комплект плакатов по отделочным работам.

##### **Задание:**

Составить сравнительную таблицу «Механические передачи»

##### **Краткие теоретические сведения:**

При работе с информационным текстом можно использовать метод составления таблиц. Таблица помогает систематизировать информацию, проводить параллели между явлениями, событиями или фактами. Данные таблицы помогают увидеть не только отличительные признаки объектов, но и позволяют быстрее и прочнее запоминать информацию.

1. При составлении таблицы необходимо выделить главное в теме.
2. Определить критерии / параметры для сравнения / анализа (они могут быть количественные или качественные)
3. Четко и кратко заполнить таблицу
4. Сделать вывод

##### **Порядок выполнения работы:**

1. Фронтальный опрос:

1. Что называют приводом строительной машины? Из чего он состоит?
2. Что называют трансмиссией машины? Из чего она состоит?
3. Когда передача превращается в трансмиссию?
4. Приведите примеры трансмиссий?
5. Какими параметрами характеризуется передача?
6. Что такое передаточное отношение и как его определить при одинаковых формах движения на входном и выходном звеньях передачи?

2. Составление таблицы:

- выделить главное в теме «Механические передачи»;
- определить критерии для сравнения различных типов механических передач;
- четко и кратко заполнить таблицу;
- сделать вывод.

**Форма представления результата:**

- представление таблицы;
- обсуждение составленных таблиц.

**Критерии оценки:**

- уровень освоения учебного материала;
- умение использовать теоретические знания при выполнении практических задач;
- обоснованность и четкость изложения ответа;
- оформление материала в соответствии с требованиями.

**Практическое занятие № 8**

**Изучение устройства и рабочего процесса ленточного конвейера с определением его технической производительности**

**Цели работы:**

- изучение устройства и рабочего процесса ленточного конвейера;
- определение технической производительности конвейера;
- углубление ранее изученного материала;
- закрепление теоретических знаний;
- выработка умений и навыков по применению формул;
- выработка умений и навыков по составлению алгоритма типовых заданий;
- применение полученных знаний на практике;
- выработка умений пользоваться нормативно-справочной литературой.

**Выполнив работу, Вы будете:**

*уметь:*

- У11. разделять машины и средства малой механизации по типам, назначению, видам выполняемых работ;
- У04.2. выделять наиболее значимое в изучаемом материале и структурировать получаемую информацию;
- У04.3. оформлять результаты поиска информации;
- У09.2. планировать собственные действия в условиях частой смены технологий в профессиональной деятельности;
- У09.3. владеть актуальными методами работы в профессиональной и смежных сферах.

### Материальное обеспечение:

Мультимедийные средства хранения, передачи и представления информации.  
Учебно-методическая документация, дидактические средства;

ПК, Альбомы плакатов по отделочным работам;

Комплект плакатов по общестроительным работам (опалубочные, арматурные, бетонные);

Плакаты с наглядным пособием;

Комплект плакатов по отделочным работам.

### Задание:

**Вариант №1.** Определить производительность ленточного конвейера, который транспортирует сортировочный щебень крупностью до 80 мм. Плотность щебня  $2,2 \text{ т/м}^3$ . Ширина желобчатой ленты - 50 см, скорость движения ленты - 1,2 м/с.

**Вариант №2.** Определить производительность ленточного конвейера, который транспортирует мелкий песок плотностью  $1,3 \text{ т/м}^3$ . Ширина плоской ленты - 800 мм, скорость движения ленты - 2,5 м/с.

**Вариант №3.** Определить производительность ленточного конвейера, который транспортирует гравий крупностью до 80 мм. Плотность гравия  $1,2 \text{ т/м}^3$ . Ширина ленты - 1000 мм, скорость движения желобчатой ленты - 3,15 м/с.

**Вариант №4.** Определить производительность ленточного конвейера, который транспортирует керамзит крупностью до 70 мм. Плотность керамзита  $0,4 \text{ т/м}^3$ . Ширина ленты желобчатой - 1,2 м, скорость движения ленты - 2 м/с.

**Вариант №5.** Определить производительность ленточного конвейера, который транспортирует мелкий песок. Плотность песка  $1,8 \text{ т/м}^3$ . Ширина плоской ленты - 100 см, скорость ленты 1,2 м/с.

**Вариант №6.** Определить производительность ленточного конвейера, который транспортирует керамзит крупностью до 90 мм. Плотность керамзита -  $0,6 \text{ т/м}^3$ . Ширина желобчатой ленты - 1,6 м, скорость движения ленты - 1 м/с.

### Порядок выполнения работы:

1. Изучение устройства и рабочего процесса ленточного конвейера.

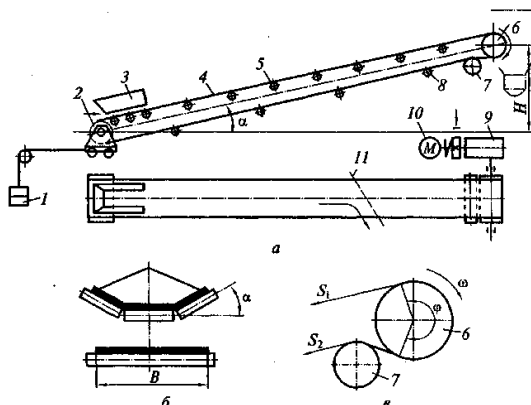


Рисунок 1. Ленточный конвейер

2. Определение производительности ленточного конвейера.

Производительность ленточных конвейеров определяют по формуле

$$P = 3600 \cdot A \cdot \rho \cdot v,$$

где  $P$  – производительность ленточных конвейеров, м<sup>3</sup>/ч  
 $A$  – площадь поперечного сечения потока материала, м<sup>2</sup>  
 $\rho$  – плотность материала, т / м<sup>3</sup>  
 $v$  – скорость движения материала, м /с

Для большинства строительных материалов площадь  $A$  может быть определена через ширину ленты  $B$ (м) по формулам:

$A \approx 0,05 B^2$  – при плоской ленте;  
 $A \approx 0,11 B^2$  – при желобчатой ленте ( $\alpha = 20^\circ$ );  
 $A \approx 0,14 B^2$  – то же ( $\alpha = 30^\circ$ )  
 $\alpha$  - угол наклона роликов.

Для транспортирования крупнокусковых материалов ширина ленты должна быть не меньше  $B_{\min} = 2a_{\max} + 0,2$  (м), где  $a_{\max}$  – наибольший размер транспортируемых кусков.

3. Ответить на контрольные вопросы.

#### **Контрольные вопросы:**

1. Для чего предназначены конвейеры? Приведите их классификацию.
2. Какими способами можно повысить тяговую способность ведущего барабана ленточного конвейера?
3. Когда применяются прямые, а когда желобчатые катучие опоры?
4. Для чего применяются конвейеры с покрывающей лентой?
5. Из каких материалов изготавливают конвейерную ленту?

#### **Форма предоставления результата**

Устное объяснение устройства и принципа действия ленточного конвейера, ответы на вопросы, своевременно и правильно выполненные расчеты.

#### **Критерии оценки:**

- уровень освоения учебного материала;
- умение использовать теоретические знания при выполнении практических задач;
- обоснованность и четкость изложения ответа;
- оформление материала в соответствии с требованиями.

### **Практическое занятие № 9**

#### **Изучение устройства и рабочего процесса башенного крана с определением его технической производительности**

#### **Цели работы:**

- изучение устройства башенного крана;
- изучение принципа работы механизмов башенного крана
- изучение системы индексации кранов;
- углубление ранее изученного материала;
- закрепление теоретических знаний;
- выработка умений и навыков по применению формул;
- выработка умений и навыков по составлению алгоритма типовых заданий;
- применение полученных знаний на практике;
- выработка умений пользоваться нормативно-справочной литературой.

### **Выполнив работу, Вы будете:**

*уметь:*

- У11. разделять машины и средства малой механизации по типам, назначению, видам выполняемых работ;
- У04.2. выделять наиболее значимое в изучаемом материале и структурировать получаемую информацию;
- У04.3. оформлять результаты поиска информации;
- У09.2. планировать собственные действия в условиях частой смены технологий в профессиональной деятельности;
- У09.3. владеть актуальными методами работы в профессиональной и смежных сферах.

### **Материальное обеспечение:**

Мультимедийные средства хранения, передачи и представления информации.  
Учебно-методическая документация, дидактические средства;  
ПК, Альбомы плакатов по отделочным работам;  
Комплект плакатов по общестроительным работам (опалубочные, арматурные, бетонные);  
Плакаты с наглядным пособием;  
Комплект плакатов по отделочным работам.

### **Задание:**

**Вариант №1.** Определить среднесуточную производительность башенного крана КБ – 473 грузоподъемностью 25 т при перегрузке штучных грузов. Продолжительность цикла – 3 мин. Кран используется 12 ч в сутки.

**Вариант №2.** Определить среднесуточную производительность башенного крана КБ – 309 грузоподъемностью 10 т при производстве строительно-монтажных работ. Продолжительность цикла – 5 мин. Кран используется 14 ч в сутки.

**Вариант №3.** Определить среднесуточную производительность башенного крана КБ – 474 грузоподъемностью 25 т при перегрузке штучных грузов. Продолжительность цикла – 2 мин. Кран используется 12 ч в сутки.

**Вариант №4.** Определить среднесуточную производительность башенного крана КБ – 405 грузоподъемностью 25 т при производстве строительно-монтажных работ. Продолжительность цикла – 5 мин. Кран используется 14 ч в сутки.

**Вариант №5.** Определить среднесуточную производительность башенного крана КБ – 578 грузоподъемностью 40 т при перегрузке штучных грузов. Продолжительность цикла – 7 мин. Кран используется 12 ч в сутки.

**Вариант №6.** Определить среднесуточную производительность башенного крана КБ – 473 грузоподъемностью 25 т при перегрузке штучных грузов. Продолжительность цикла – 2,5 мин. Кран используется 14 ч в сутки.

### **Краткие теоретические сведения:**

Башенные краны являются сложными и дорогими в эксплуатации машинами, поэтому, работникам, отвечающим за организацию работ на строительстве, необходимо тщательно определять область наиболее рационального их использования. Необходимо

обеспечивать полную загрузку их, и в первую очередь на монтажных операциях. Применять башенные краны для погрузочно-разгрузочных работ можно только в случае отсутствия разгрузочных средств (погрузчиков, разгрузочных машин и т. п.) или в третью смену при недостаточной загрузке крана. Нерационально использование башенного крана на отделочных работах, так как недоиспользование грузоподъемности крана увеличивает стоимость подъема 1 т груза по сравнению со стоимостью подъема при помощи подъемников или легких кранов.

Производительность башенных кранов зависит как от основных параметров кранов и их конструктивных особенностей (постоянные величины), так и от ряда переменных величин: вида груза (штучный, пакетированный, длинномерный), квалификации машиниста, такелажников, монтажников, характера выполняемых краном операций (подъемно-транспортные, монтажные, погрузочно-разгрузочные), конструкции и конфигурации возводимого здания, размещения складов и т. п.

От всех этих причин, а также от времени полезной работы и перерывов зависит режим работы крана по времени в смену. Перерывы бывают технологические и организационные. К технологическим относятся перерывы, связанные со сменой грузозахватных устройств, изменением вылета стрелы, выдвижением телескопической башни и т. п. Время, затрачиваемое на эти перерывы, в значительной мере зависит от организации работ и квалификации рабочих, обслуживающих кран. К организационным перерывам в работе относится время, затрачиваемое на текущий уход за краном, требующий его остановки, время на прием и сдачу крана в начале и конце смены, простой из-за отсутствия подлежащих подъему грузов, электроэнергии и другие простои, являющиеся следствием плохой организации работ.

Производительность крана, достигнутая в конкретных производственных условиях при режиме крана, включающем только технологические и организационные перерывы в работе, называется эксплуатационной производительностью  $P_э$ , она может быть подсчитана по следующей формуле:

$$P_э = 3600Qk_эk_з/t_ц$$

где  $Q$  – грузоподъемность крана на данном вылете стрелы, тч;

$t_ц$  - продолжительность одного цикла, мин;

$k_э$  – коэффициент использования крана по грузоподъемности:

$k_э = 1$  при перегрузке насыпных грузов с использованием грейфера;

$k_э = 0,7$  при перегрузке насыпных грузов другими устройствами;

$k_э = 0,6$  при перегрузки штучных грузов;

$k_э = 0,5$  при производстве строительно-монтажных работ;

$k_з$  - коэффициент использования крана по времени за смену, учитывающий технологические и организационные перерывы в работе. При нормальной организации производства в среднем  $k_з = 0,5 \dots 0,6$  (12-14ч использования крана в течение суток).

#### **Порядок выполнения работы:**

- 1 Изучение устройства башенного крана и системы индексации.
- 2 Изучение рабочего процесса башенного крана.
- 3 Определение производительности башенного крана.

#### **Контрольные вопросы:**

1. Для чего предназначены башенные краны?



2. Для чего в конструкциях башенных кранов применяют грузовые каретки?
3. Для чего служит противовес?
4. Как устроена поворотная часть башенного крана?
5. Для чего применяются противоугонные устройства, тупиковые упоры и буферы?
6. Для чего устанавливаются анемометры? Какую информацию они выдают?
7. Какими сигнальными приборами оборудуют краны?

**Форма представления результата:**

Устное объяснение устройства и рабочего процесса башенного крана, ответы на вопросы, своевременно и правильно выполненные расчеты.

**Критерии оценки:**

- уровень освоения учебного материала;
- умение использовать теоретические знания при выполнении практических задач;
- обоснованность и четкость изложения ответа;
- оформление материала в соответствии с требованиями.

### **Практическое занятие № 10**

#### **Изучение устройства и рабочего процесса самоходных стреловых кранов**

**Цели работы:**

- ознакомление с устройством и конструктивными особенностями механизмов самоходных стреловых кранов;
- изучение принцип работы механизмов самоходных стреловых кранов;
- изучение системы индексации самоходных стреловых кранов
- систематизация материала;
- кодировка материала при помощи таблиц.

**Выполнив работу, Вы будете:**

*уметь:*

- У11. разделять машины и средства малой механизации по типам, назначению, видам выполняемых работ;
- У04.2. выделять наиболее значимое в изучаемом материале и структурировать получаемую информацию;
- У04.3. оформлять результаты поиска информации;
- У09.2. планировать собственные действия в условиях частой смены технологий в профессиональной деятельности;
- У09.3. владеть актуальными методами работы в профессиональной и смежных сферах.

**Материальное обеспечение:**

Мультимедийные средства хранения, передачи и представления информации. Учебно-методическая документация, дидактические средства;

ПК, Альбомы плакатов по отделочным работам;

Комплект плакатов по общестроительным работам (опалубочные, арматурные, бетонные);

Плакаты с наглядным пособием;

Комплект плакатов по отделочным работам.

**Задание:**

1. Составить таблицу «Типы самоходных стреловых кранов»

2. Составить индексацию самоходного стрелового крана.

**Краткие теоретические сведения:**

Волков Д.П. Строительные машины и средства малой механизации: [Текст] учебник для студ. учреждений сред. проф. образования. -6-е изд., стер. – М.: Издательский центр «Академия»,2010. – 480 с. Страницы 213 – 228

При работе с информационным текстом можно использовать метод составления таблиц. Таблица помогает систематизировать информацию, проводить параллели между явлениями, событиями или фактами. Данные таблицы помогают увидеть не только отличительные признаки объектов, но и позволяют быстрее и прочнее запоминать информацию.

1. При составлении таблицы необходимо выделить главное в теме.
2. Определить параметры для сравнения (они могут быть количественные или качественные)
3. Четко и кратко заполнить таблицу
4. Сделать вывод

**Порядок выполнения работы:**

1. Ознакомиться с устройством и основными конструктивными особенностями различных типов самоходных стреловых кранов.
2. Изучить принцип работы механизмов самоходных стреловых кранов.
3. Изучить систему индексации самоходных стреловых кранов и составить индексацию по заданию преподавателя.
4. Составить таблицу, определив основные параметры для сравнения различных типов самоходных стреловых кранов.
5. Ответить на контрольные вопросы.

**Контрольные вопросы:**

1. Какими видами рабочего оборудования комплектуют самоходные стреловые краны?
2. Для чего некоторые гусеничные краны комплектуют гусеничными тележками с раздвижной колеей?
3. На базе каких гусеничных кранов изготовлены рельсово-колесные краны, какой эффект этим достигается?
4. Чем отличаются пневмоколесные краны от гусеничных?
5. Для чего предназначены короткобазовые пневмоколесные краны?
6. Для чего предназначены автомобильные краны, краны на спецшасси автомобильного типа?
7. Для чего предназначены краны-трубоукладчики, какими такелажными устройствами их комплектуют?

**Форма представления результата:**

- представление таблицы;
- обсуждение составленных таблиц и ответы на вопросы.

**Критерии оценки:**

- уровень освоения учебного материала;
- умение использовать теоретические знания при выполнении практических задач;
- обоснованность и четкость изложения ответа;
- оформление материала в соответствии с требованиями.

## **Практическое занятие № 11**

### **Изучение устройства и рабочего процесса фронтального погрузчика с определением его технической производительности**

#### **Цели работы:**

- закрепление теоретических знаний;
- углубление ранее изученного материала;
- выработка умений и навыков по применению формул;
- выработка умений и навыков по составлению алгоритма типовых заданий;
- применение полученных знаний на практике;
- выработка умений пользоваться нормативно-справочной литературой.

#### **Выполнив работу, Вы будете:**

*уметь:*

- У11. разделять машины и средства малой механизации по типам, назначению, видам выполняемых работ;
- У04.2. выделять наиболее значимое в изучаемом материале и структурировать получаемую информацию;
- У04.3. оформлять результаты поиска информации;
- У09.2. планировать собственные действия в условиях частой смены технологий в профессиональной деятельности;
- У09.3. владеть актуальными методами работы в профессиональной и смежных сферах.

#### **Материальное обеспечение:**

Мультимедийные средства хранения, передачи и представления информации.  
Учебно-методическая документация, дидактические средства;  
ПК, Альбомы плакатов по отделочным работам;  
Комплект плакатов по общестроительным работам (опалубочные, арматурные, бетонные);  
Плакаты с наглядным пособием;  
Комплект плакатов по отделочным работам.

#### **Задание:**

Определить производительность ковшового погрузчик периодического действия грузоподъемностью 0,5 т. Время на загрузку грузозахватного устройства – 5с, время на разгрузку – 3с, дальность транспортирования 80 м, скорость передвижения с грузом 10 км/ч, без груза – 30 км/ч.

### Краткие теоретические сведения:

Производительность погрузчиков периодического действия зависит от их грузоподъемности, скорости выполнения рабочих операций и дальности перемещения с грузом:

$$П = \frac{3600Q}{t_4}, \text{ м/ч}$$

где  $Q$  - грузоподъемность ковша, т;  
 $t_4$  - продолжительность рабочего цикла, с.

$$t_4 = t_1 + t_2 + t_3 + t_4, \text{ с}$$

где  $t_1$  - время на загрузку грузозахватного устройства, с;  
 $t_2$  - время на транспортирование груза, с  
 $t_3$  - время на разгрузку, с;  
 $t_4$  - время на возвращение погрузчика в исходное положение, с.

### Порядок выполнения работы:

1. Изучить классификацию одноковшовых погрузчиков.
2. Ознакомиться с устройством и конструктивными особенностями фронтального одноковшового погрузчика.
3. Изучить сменное рабочее и навесное оборудование одноковшовых погрузчиков.
4. Изучить принцип работы фронтального одноковшового погрузчика;
5. Составить алгоритм расчета.
6. Определить техническую производительность фронтального одноковшового погрузчика.
7. Ответить на контрольные вопросы.

### Контрольные вопросы:

1. Для чего предназначены одноковшовые погрузчики?
2. По каким признакам классифицируют одноковшовые погрузчики?
3. Из каких основных конструктивных частей состоит фронтальный одноковшовый погрузчик?
4. От чего зависит производительность одноковшового погрузчика?
5. Перечислите виды основного сменного и навесного рабочего оборудования одноковшового погрузчика?

### Форма представления результата:

Устное объяснение устройства и рабочего процесса одноковшового погрузчика, ответы на вопросы, своевременно и правильно выполненные расчеты.

### Критерии оценки:

- уровень освоения учебного материала;
- умение использовать теоретические знания при выполнении практических задач;
- обоснованность и четкость изложения ответа;
- оформление материала в соответствии с требованиями.

## Практическое занятие № 12

### Изучение устройства и рабочего процесса одноковшового экскаватора с определением его технической производительности

#### Цели работы:

- закрепление теоретических знаний;
- углубление ранее изученного материала;
- выработка умений и навыков по применению формул;
- выработка умений и навыков по составлению алгоритма типовых заданий;
- применение полученных знаний на практике;
- выработка умений пользоваться нормативно-справочной литературой.

#### Выполнив работу, Вы будете:

*уметь:*

- У11. разделять машины и средства малой механизации по типам, назначению, видам выполняемых работ;
- У04.2. выделять наиболее значимое в изучаемом материале и структурировать получаемую информацию;
- У04.3. оформлять результаты поиска информации;
- У09.2. планировать собственные действия в условиях частой смены технологий в профессиональной деятельности;
- У09.3. владеть актуальными методами работы в профессиональной и смежных сферах.

#### Материальное обеспечение:

Мультимедийные средства хранения, передачи и представления информации.  
Учебно-методическая документация, дидактические средства;  
ПК, Альбомы плакатов по отделочным работам;  
Комплект плакатов по общестроительным работам (опалубочные, арматурные, бетонные);  
Плакаты с наглядным пособием;  
Комплект плакатов по отделочным работам.

#### Задание:

Определить производительность одноковшового экскаватора, оборудованного ковшом драглайн, работающего в отвал. Ёмкость ковша 0,65 м<sup>3</sup>. Грунт – суглинок.  
Составить индексацию одноковшового экскаватора.

#### Краткие теоретические сведения

Техническую производительность одноковшовых экскаваторов как наибольшую среднюю производительность за 1 ч работы определяют по формуле:

$$P_m = \frac{3600 \cdot q \cdot k_n}{t_c k_p}, \text{ М}^3/\text{ч}$$

где  $q$  - вместимость ковша, м<sup>3</sup>;

$k_n$  - коэффициент наполнения ковша ( $k_n \approx 0,6 \dots 1,2$ );

$t_c$  - продолжительность цикла, с;

$k_p$  - коэффициент разрыхления грунта (по таблице «Характеристики грунтов»)

Эксплуатационная производительность одноковшовых экскаваторов учитывает продолжительность периода работы экскаватора и его использование во времени:

$$P_{\text{э}} = P_{\text{т}} \cdot T_{\text{р}} \cdot k_{\text{э}}, \text{м}^3 / \text{сутки}$$

где  $T_{\text{р}}$  - продолжительность периода работы экскаватора, ч;  
 $k_{\text{э}}$  – коэффициент использования по времени (при односменной работе  
 $k_{\text{э}} = 0,2 \dots 0,25$ ).

#### **Порядок выполнения работы:**

1. Изучить классификацию одноковшовых экскаваторов.
2. Изучить устройство и рабочий процесс одноковшового экскаватора.
3. По заданным исходным данным составить индексацию одноковшового экскаватора.
4. Составить алгоритм расчета технической и эксплуатационной производительности одноковшового экскаватора.
5. Рассчитать производительность.
6. Ответить на контрольные вопросы.

#### **Контрольные вопросы:**

Для чего предназначены одноковшовые экскаваторы?

Назовите главный и основные параметры одноковшового экскаватора.

Перечислите основные и сменные рабочие органы строительных гидравлических экскаваторов.

От чего зависит техническая производительность экскаватора?

Перечислите основные и сменные рабочие органы строительных гидравлических экскаваторов.

Для чего на экскаваторах устанавливают ковши различной ширины?

Каковы основные области применения экскаваторов с пневмоколесным и гусеничным ходовыми устройствами? Как их перевозят при смене строительного объекта?

Как устроена базовая часть полноповоротных гидравлических пневмоколесных и гусеничных экскаваторов?

Для чего предназначены гидравлические экскаваторы с рабочим оборудованием обратная лопата?

Для чего предназначены гидравлические экскаваторы с рабочим оборудованием прямая лопата?

Для чего применяют погрузочное рабочее оборудование?

Для чего применяют грейферное рабочее оборудование?

Какое сменное рабочее оборудование применяют для разрыхления прочных грунтов?

#### **Форма представления результата**

Устное объяснение устройства и рабочего процесса одноковшового экскаватора, ответы на вопросы, своевременно и правильно выполненные расчеты.

#### **Критерии оценки:**

- уровень освоения учебного материала;
- умение использовать теоретические знания при выполнении практических задач;
- обоснованность и четкость изложения ответа;
- оформление материала в соответствии с требованиями.

### **Практическое занятие № 13**

#### **Изучение устройства и рабочего процесса бульдозера с определением его технической производительности**

### **Цели работы:**

- закрепление теоретических знаний;
- углубление ранее изученного материала;
- выработка умений и навыков по применению формул;
- выработка умений и навыков по составлению алгоритма типовых заданий;
- применение полученных знаний на практике;
- выработка умений пользоваться нормативно-справочной литературой.

### **Выполнив работу, Вы будете:**

*уметь:*

- У11. разделять машины и средства малой механизации по типам, назначению, видам выполняемых работ;
- У04.2. выделять наиболее значимое в изучаемом материале и структурировать получаемую информацию;
- У04.3. оформлять результаты поиска информации;
- У09.2. планировать собственные действия в условиях частой смены технологий в профессиональной деятельности;
- У09.3. владеть актуальными методами работы в профессиональной и смежных сферах.

### **Материальное обеспечение:**

Мультимедийные средства хранения, передачи и представления информации.  
Учебно-методическая документация, дидактические средства;

ПК, Альбомы плакатов по отделочным работам;

Комплект плакатов по общестроительным работам (опалубочные, арматурные, бетонные);

Плакаты с наглядным пособием;

Комплект плакатов по отделочным работам.

### **Задание:**

**Вариант №1.** Определить эксплуатационную производительность бульдозера на планировочных работах. Бульдозер установлен на тракторе С - 100. Длина отвала бульдозера  $l = 3000$  мм. Отвал установлен перпендикулярно оси трактора. Бульдозер трижды проходит по планируемому участку, при работе на II скорости.

**Вариант №2.** Определить эксплуатационную производительность бульдозера на планировочных работах. Бульдозер установлен на тракторе Т - 75. Длина отвала бульдозера  $l = 2500$  мм. Отвал установлен перпендикулярно оси трактора. Бульдозер дважды проходит по планируемому участку, при работе на III скорости.

**Вариант №3.** Определить эксплуатационную производительность бульдозера на планировочных работах. Бульдозер установлен на тракторе Т - 130. Длина отвала бульдозера  $l = 3310$  мм. Отвал установлен под углом  $30^\circ$  к оси трактора. Бульдозер трижды проходит по планируемому участку, при работе на I скорости.

**Вариант №4.** Определить эксплуатационную производительность бульдозера на планировочных работах. Бульдозер установлен на тракторе Т - 180. Длина отвала бульдозера  $l = 4250$  мм. Отвал установлен под углом  $20^\circ$  к оси трактора. Бульдозер дважды проходит по планируемому участку, при работе на II скорости.

**Вариант №5.** Определить эксплуатационную производительность бульдозера на планировочных работах. Бульдозер установлен на тракторе Т - 140. Длина отвала

бульдозера  $l = 3310$  мм. Отвал установлен перпендикулярно оси трактора. Бульдозер трижды проходит по планируемому участку, при работе на II скорости.

### Краткие теоретические сведения:

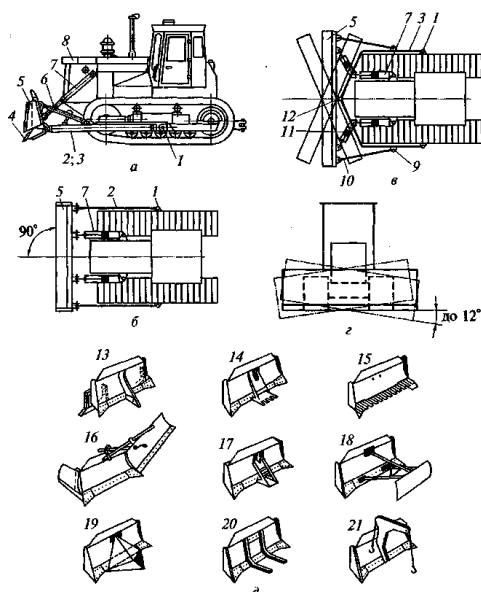


Рисунок 2. Бульдозер: а – вид сбоку; б – вид в плане на бульдозер с неповоротным отвалом; в – то же, с поворотным отвалом; г – перекоп отвала; д – сменные рабочие органы.

Производительность бульдозеров при планировочных работах определяется по формуле:

$$P_m = \frac{3600 \cdot v \cdot (l \cdot \sin \alpha - 0,5)}{n} \text{ м}^2/\text{ч},$$

где  $v$  – скорость движения трактора, м/с;

$l$  – длина отвала, м;

$\alpha$  – угол установки отвала в плане по отношению к оси трактора, °

0,5 – величина перекрытия проходов, м;

$n$  – число проходов по одному месту.

### Порядок выполнения работы:

1. Изучить устройство и рабочий процесс бульдозера по рисунку 2.
2. Составить таблицу «Назначение сменных рабочих органов бульдозера».
3. Определить эксплуатационную производительность бульдозера на планировочных работах.
4. Ответить на контрольные вопросы.

### Контрольные вопросы:

1. Для чего предназначены бульдозеры?
2. Какие виды работ они могут выполнять?
3. Приведите классификацию бульдозеров.



4. Какими мерами снижают потери грунта при его транспортировке бульдозером?

**Форма представления результата:**

Устное объяснение устройства и рабочего процесса бульдозера с неповоротным отвалом, ответы на вопросы, своевременно и правильно выполненные расчеты.

**Критерии оценки:**

- уровень освоения учебного материала;
- умение использовать теоретические знания при выполнении практических задач;
- обоснованность и четкость изложения ответа;
- оформление материала в соответствии с требованиями.

**Практическое занятие № 14**

**Изучение устройства и рабочего процесса смесителей циклического и непрерывного действия**

**Цели работы:**

- углубление ранее изученного материала;
- изучение устройства и рабочего процесса смесителей;
- закрепление теоретических знаний;
- систематизация материала;
- кодировка материала при помощи таблиц.

**Выполнив работу, Вы будете:**

*уметь:*

- У11. разделять машины и средства малой механизации по типам, назначению, видам выполняемых работ;
- У04.2. выделять наиболее значимое в изучаемом материале и структурировать получаемую информацию;
- У04.3. оформлять результаты поиска информации;
- У09.2. планировать собственные действия в условиях частой смены технологий в профессиональной деятельности;
- У09.3. владеть актуальными методами работы в профессиональной и смежных сферах.

**Материальное обеспечение:**

Мультимедийные средства хранения, передачи и представления информации. Учебно-методическая документация, дидактические средства;

ПК, Альбомы плакатов по отделочным работам;

Комплект плакатов по общестроительным работам (опалубочные, арматурные, бетонные);

Плакаты с наглядным пособием;

Комплект плакатов по отделочным работам.

**Задание:**

Составить сравнительную таблицу «Смесители циклического и непрерывного действия»

**Краткие теоретические сведения:**

При работе с информационным текстом можно использовать метод составления таблиц. Таблица помогает систематизировать информацию, проводить параллели между

явлениями, событиями или фактами. Данные таблицы помогают увидеть не только отличительные признаки объектов, но и позволяют быстрее и прочнее запоминать информацию.

1. При составлении таблицы необходимо выделить главное в теме.
2. Определить критерии / параметры для сравнения / анализа (они могут быть количественные или качественные)
3. Четко и кратко заполнить таблицу
4. Сделать вывод

#### **Порядок выполнения работы:**

Составление таблицы:

- выделить главное в теме «Смесители»;
- определить критерии для сравнения различных типов смесителей;
- четко и кратко заполнить таблицу;
- сделать вывод.

#### **Форма представления результата:**

- представление таблицы;
- обсуждение составленных таблиц.

#### **Критерии оценки:**

- уровень освоения учебного материала;
- умение использовать теоретические знания при выполнении практических задач;
- обоснованность и четкость изложения ответа;
- оформление материала в соответствии с требованиями.

### **Практическое занятие № 15**

#### **Изучение устройства и рабочего процесса бетоноукладчика с определением его технической производительности**

#### **Цель работы:**

- закрепление теоретических знаний;
- углубление ранее изученного материала;
- выработка умений и навыков по применению формул;
- выработка умений и навыков по составлению алгоритма типовых заданий;
- применение полученных знаний на практике;
- выработка умений пользоваться нормативно-справочной литературой.

#### **Выполнив работу, Вы будете:**

*уметь:*

- У11. разделять машины и средства малой механизации по типам, назначению, видам выполняемых работ;
- У04.2. выделять наиболее значимое в изучаемом материале и структурировать получаемую информацию;
- У04.3. оформлять результаты поиска информации;
- У09.2. планировать собственные действия в условиях частой смены технологий в профессиональной деятельности;
- У09.3. владеть актуальными методами работы в профессиональной и смежных сферах.

### Материальное обеспечение:

Мультимедийные средства хранения, передачи и представления информации.  
Учебно-методическая документация, дидактические средства;

ПК, Альбомы плакатов по отделочным работам;

Комплект плакатов по общестроительным работам (опалубочные, арматурные, бетонные);

Плакаты с наглядным пособием;

Комплект плакатов по отделочным работам.

### Задание:

Изучить устройство, принцип действия и определить производительность самоходного бетоноукладчика.

### Краткие теоретические сведения:

При бетонировании монолитных конструкций подземной части зданий используют **самоходные стреловые бетоноукладчики** на базе гусеничных тракторов, кранов, экскаваторов или специальных самоходных пневмошасси. Бетоноукладчик (рис. 3) состоит из базового шасси 1, надстройки 2 со скиповым ковшом 3 для приема бетонной смеси и загрузки вибробункера 4 и стрелы 6, один конец которой расположен под затвором бункера на поворотном устройстве 7. Вдоль стрелы смонтирован ленточный конвейер. Стрела и ленточный конвейер могут быть одно- и двухсекционными или телескопическими. С помощью полиспаста 5 стрела может занимать различные положения по высоте, а с помощью поворотного устройства — также различные положения в плане.

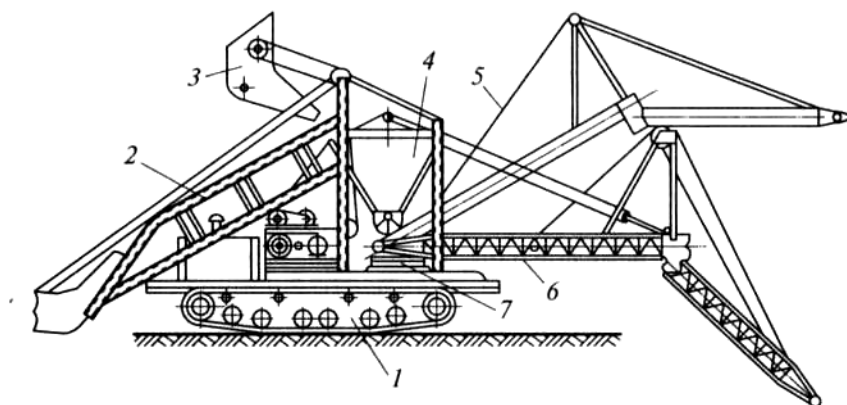


Рисунок 3. Самоходный бетоноукладчик.

Производительность бетоноукладчиков определяется по формуле:

$$П = \frac{3600 \cdot A \cdot v \cdot t_p}{t_u}, \text{ м}^3/\text{ч}$$

где П — производительность бетоноукладчиков, м<sup>3</sup>/ч;

A и v — соответственно площадь поперечного сечения потока бетонной смеси, м<sup>2</sup>, и его скорость, м/с, на выходе с разгрузочного барабана конвейера;

t<sub>p</sub> — продолжительность чистой работы конвейера, с;

t<sub>u</sub> — продолжительность рабочего цикла, включающего вспомогательные (не совмещенные с основными) операции (перемещение бетоноукладчика на новую позицию, поворот стрелы в плане и вертикальной плоскости, изменение вылета телескопической

стрелы, загрузка приемного устройства и связанные с ней операции по перемещению бетоноукладчика), с.

Производительность отечественных бетоноукладчиков составляет от 9 до 100 м<sup>3</sup>/ч при дальности подачи до 30 м.

**Порядок выполнения работы:**

1. Изучить устройство и рабочий процесс самоходного бетоноукладчика.
2. Определить производительность.
3. Ответить на контрольные вопросы.

**Контрольные вопросы:**

1. Для бетонирования каких конструкций используют самоходные стреловые краны?
2. На базе каких машин монтируют стреловые бетоноукладчики?
3. Из каких основных конструктивных элементов состоит самоходный стреловой бетоноукладчик?
4. От чего зависит производительность бетоноукладчика?

**Форма представления результата:**

Устное объяснение устройства и рабочего процесса бетоноукладчика, ответы на вопросы, своевременно и правильно выполненные расчеты.

**Критерии оценки:**

- уровень освоения учебного материала;
- умение использовать теоретические знания при выполнении практических задач;
- обоснованность и четкость изложения ответа;
- оформление материала в соответствии с требованиями.

**Практическое занятие № 16**

**Изучение устройства и рабочего процесса штукатурной станции**

**Цель работы:**

- углубление ранее изученного материала;
- изучение устройства и рабочего процесса штукатурной станции;
- закрепление теоретических знаний;
- систематизация материала;
- кодировка материала при помощи таблиц.

**Выполнив работу, Вы будете:**

*уметь:*

- У11. разделять машины и средства малой механизации по типам, назначению, видам выполняемых работ;
- У04.2. выделять наиболее значимое в изучаемом материале и структурировать получаемую информацию;
- У04.3. оформлять результаты поиска информации;
- У09.2. планировать собственные действия в условиях частой смены технологий в профессиональной деятельности;
- У09.3. владеть актуальными методами работы в профессиональной и смежных сферах.

**Материальное обеспечение:**

Мультимедийные средства хранения, передачи и представления информации.  
Учебно-методическая документация, дидактические средства;  
ПК, Альбомы плакатов по отделочным работам;  
Комплект плакатов по общестроительным работам (опалубочные, арматурные, бетонные);  
Плакаты с наглядным пособием;  
Комплект плакатов по отделочным работам.

**Задание:**

1. Изучить устройство и рабочий процесс штукатурной станции.
2. Составить таблицу «Объемные противоточные насосы».

**Краткие теоретические сведения:**

Механизация штукатурных работ включает приготовление растворов, доставку их на строительные объекты, подачу к рабочим местам, нанесение на обрабатываемые поверхности и их отделку. При больших объемах штукатурных работ раствор приготавливают централизованно на специализированных заводах или растворных узлах, откуда его доставляют на строящийся объект специализированными транспортными средствами — авторастворовозами или автотранспортом общего назначения в оборотной или штучной таре. При небольших объемах работ или значительной удаленности растворного узла раствор готовят на строительном объекте в растворосмесителях.

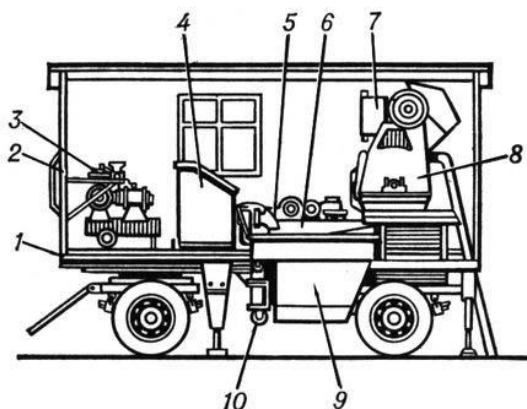


Рисунок 4. Передвижная штукатурная станция: 1 — площадка автоприцепа; 2 — патрубок; 3 — компрессор; 4 — пульт управления; 5, 10 — растворонасосы; 6 — виброрито; 7 — дозировочный бак; 8 — растворосмеситель; 9 — промежуточный бункер.

В комплект оборудования для штукатурных работ входят: штукатурные станции или агрегаты, поэтажные станции перекачки и нанесения растворов на поверхности и затирочные машины.

Штукатурные станции применяют для приема раствора, его хранения, перемешивания с введением необходимых добавок, транспортирования к рабочему месту и нанесения на обрабатываемую поверхность. Оборудование монтируют на автоприцепе или на полюзьях.

**Порядок выполнения работы:**

1. Изучить устройство штукатурной станции.
2. Изучить рабочий процесс штукатурной станции.
3. Ответить на контрольные вопросы.

### **Контрольные вопросы:**

1. Перечислите виды механизированных работ при оштукатуривании поверхностей.
2. Перечислите оборудование штукатурного комплекта.
3. Для чего предназначены штукатурные станции?
4. Какие типы растворонасосов используют в составе штукатурных станций?
5. Чем отличаются противоточные насосы от прямоточных?

### **Форма представления результата:**

Устное объяснение устройства и рабочего процесса штукатурной станции, представление таблицы, обсуждение составленных таблиц.

### **Критерии оценки:**

- уровень освоения учебного материала;
- умение использовать теоретические знания при выполнении практических задач;
- обоснованность и четкость изложения ответа;
- оформление материала в соответствии с требованиями.

## **Практическое занятие № 17**

### **Изучение устройства и рабочего процесса ручных машин**

#### **Цели работы:**

- Систематизация материала
- Углубление знаний по теме занятия.

#### **Выполнив работу, Вы будете:**

*уметь:*

- У11. разделять машины и средства малой механизации по типам, назначению, видам выполняемых работ;
- У04.2. выделять наиболее значимое в изучаемом материале и структурировать получаемую информацию;
- У04.3. оформлять результаты поиска информации;
- У09.2. планировать собственные действия в условиях частой смены технологий в профессиональной деятельности;
- У09.3. владеть актуальными методами работы в профессиональной и смежных сферах.

#### **Материальное обеспечение:**

Мультимедийные средства хранения, передачи и представления информации.  
Учебно-методическая документация, дидактические средства;

ПК, Альбомы плакатов по отделочным работам;

Комплект плакатов по общестроительным работам (опалубочные, арматурные, бетонные);

Плакаты с наглядным пособием;

Комплект плакатов по отделочным работам.

#### **Задание:**

1. Изучить устройство и рабочий процесс ручной шлифовальной машины.
2. Составить таблицу «Ручные машины».

#### **Порядок выполнения работы:**

1. Изучить классификацию ручных машин.
2. Составить таблицу «Ручные машины».
3. Изучить устройство ручной шлифовальной машины.
4. Изучить рабочий процесс ручной шлифовальной машины.
5. Ответить на контрольные вопросы.

**Контрольные вопросы:**

1. Какие машины применяют для шлифования материалов?
2. Для чего и как стабилизируют частоту вращения рабочего органа шлифовальной машины?
3. Какими рабочими инструментами комплектуют эти машины?
4. Какие машины применяют для образования отверстий в различных материалах?
5. Какие машины применяют для крепления изделий и сборки конструкций?
6. Какие машины применяют для разрушения прочных материалов?
7. Какие машины применяют для резки, зачистки поверхностей и обработки кромок материалов?

**Форма представления результата**

Устное объяснение устройства и рабочего процесса ручной шлифовальной машины, представление таблицы, обсуждение составленных таблиц.

**Критерии оценки:**

- уровень освоения учебного материала;
- умение использовать теоретические знания при выполнении практических задач;
- обоснованность и четкость изложения ответа;
- оформление материала в соответствии с требованиями.

## Т. 02.01.03 ТЕХНОЛОГИЯ И ОРГАНИЗАЦИЯ СТРОИТЕЛЬНЫХ ПРОЦЕССОВ

### Практическое занятие № 18

**Разработка элементов технологической карты на производство работ нулевого цикла:** подсчёт объёмов работ нулевого цикла, калькуляция трудовых затрат, подбор комплекта машин для земляных работ, построение схемы организации работ нулевого цикла

**Цель работы:** Научиться проектировать технологическую карту на производство работ подготовительного и нулевого циклов.

#### Выполнив работу, Вы будете:

*уметь:*

- У1. читать генеральный план;
- У2. читать геологическую карту и разрезы;
- У3. читать разбивочные чертежи;
- У4. осуществлять геодезическое обеспечение в подготовительный период;
- У5. осуществлять подготовку строительной площадки в соответствии с проектом организации строительства и проектом производства работ;
- У12. использовать ресурсосберегающие технологии при организации строительного производства;
- У01.3. оценивать свои способности и возможности в профессиональной деятельности;
- У01.2. ориентироваться на рынке труда;
- У02.2. определять этапы решения профессиональной задачи, составлять и реализовывать план действия по достижению результата;
- У02.3. оценивать результаты решения задач профессиональной деятельности;
- У03.2. принимать решения в нестандартной профессиональной ситуации и определять необходимые ресурсы;
- У03.3. оценивать результат и последствия своих действий (самостоятельно или с помощью наставника);
- У08.2. определять и выстраивать траектории профессионального развития и самообразования.

#### Материальное обеспечение:

Мультимедийные средства хранения, передачи и представления информации.  
Учебно-методическая документация, дидактические средства;

ПК, Альбомы плакатов по отделочным работам;

Комплект плакатов по общестроительным работам (опалубочные, арматурные, бетонные);

Плакаты с наглядным пособием;

Комплект плакатов по отделочным работам.

#### Задание:

1. Выполнить подсчёт объёмов работ подготовительного и нулевого цикла;
2. выполнить калькуляцию трудовых затрат;
3. выполнить подбор комплекта машин;
4. Построить схему организации работ нулевого цикла.

#### Краткие теоретические сведения:



### **Методами разработки грунта являются:**

- разработка грунта землеройными машинами. К землеройным машинам относятся одноковшовые и многоковшовые экскаваторы. Такие машины только разрабатывают грунт, но не транспортируют;
- разработка грунта землеройно-транспортными машинами. К ним относятся бульдозеры, скреперы, грейдеры и грейдер-элеваторы. Такие машины послойно разрабатывают грунт и транспортируют на определённое расстояние;
- разработка грунта оборудованием гидромеханизации. Обычно песчаные грунты разрабатывают специальным давлением воды. К такому оборудованию относятся гидромониторы, землесосы и земснаряды;
- разработка мёрзлых грунтов производится одноковшовыми экскаваторами с клинмолотами, рыхлительными агрегатами, баровыми машинами. Разработка грунта взрывным способом.

Земляным сооружением называют выемки и насыпи. Выемки и насыпи бывают постоянными или временными. Постоянной насыпью, например, является автомобильная дорога. Временной насыпью является кавальер. Выемками являются траншеи, котлованы, ямы.

**Грунты** - это породы залегающие в верхних слоях земной коры. Свойство и качество грунта влияют на устойчивость земляных сооружений, трудоёмкость разработки и стоимость работ. Для выбора наиболее эффективного способа разработки следует учитывать следующие свойства грунтов:

- **плотность грунта** - это масса  $1\text{ м}^3$  грунта в естественном состоянии;
- **влажность грунтов** - характеризуется степенью насыщения грунтов водой. Определяется отношением массы воды в грунте к массе твёрдых частиц. Грунты которые имеют влажность более 30% называются мокрыми, до 5% сухими.
- **сцепление** – это сопротивление грунта сдвигу.

Классификация грунтов по трудоёмкости разработки приводится в нормативных документах ГЭСН и ЕНиР.

Грунт находящийся в естественном состоянии разрыхляется после разработки, объём грунта увеличивается, плотность уменьшается. **Коэффициент разрыхления** – это отношение объёма разрыхлённого грунта к объёму в естественном состоянии.

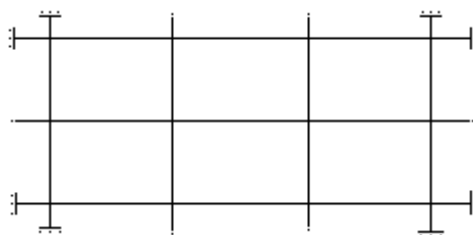
Для обеспечения устойчивости земляных сооружений их возводят с откосами, **крутизна** этих откосов характеризуется отношением высоты к заложению. Крутизна откоса зависит от вида грунта, глубины выемки и условий разработки.

**До начала нулевого цикла выполняются подготовительные работы.** Подготовительные процессы, проводимые с целью подготовки территории строительной площадки к работам, в общем случае включают: расчистку территории, площадки; отвод поверхностных и грунтовых вод; создание геодезической и разбивочной основы, перетрассировку мешающих инженерных коммуникаций, обеспечение строительной площадки временным электроснабжением, водоснабжением, временным городком и ограждение строительной площадки.

Плодородный слой почвы, подлежащий снятию с застраиваемых площадей, срезают бульдозером и перемещают в специально отведенное место, где складывают для последующего использования. При этом плодородный слой следует предохранять от смешивания с нижележащим слоем, загрязнения, размыва и выветривания. Планировку площадки выполнять послойным способом. То есть выемку разработать слоями на толщину снимаемой стружки за один проход бульдозера последовательно по всей ширине выемки.

**Разбивку сооружений** (установление и закрепление их положений на местности) осуществляют с помощью геодезических инструментов и различных измерительных

приспособлений. Разбивку земляного сооружения начинают с выноса и закрепления на местности (в соответствии с проектом) створными знаками основных рабочих осей, в качестве которых обычно принимают главные оси здания.



После этого вокруг будущего земляного сооружения на расстоянии 2-3м от его бровки параллельно основным разбивочным осям устанавливают обноски.

На обноски переносят основные разбивочные оси, и начиная от них, размечают все остальные оси здания. Все оси закрепляют на обноски гвоздями или пропилами, и нумеруют.

Для отвода грунтовых вод используются закрытые и открытые дренажи, водоотводные канавки или иглофильтровые установки.

Для разработки земляного сооружения в гражданском строительстве применяют экскаваторы ковшом ёмкостью 0,15-0,5м<sup>3</sup> они имеют комплект сменного оборудования, включающий в себя прямую и обратную лопаты, драглайн и грейфер.

Работа на максимальных параметрах приводит к быстрой поломке машины, поэтому следует принимать оптимальные рабочие параметры, составляющие 0,9 максимальных паспортных данных.

Рабочий цикл одноковшового экскаватора состоит: копанье или заполнение ковша, перемещение к месту выгрузки, выгрузка (в отвал или транспортное средство), обратный холостой ход в забой. Забоем называют рабочую зону экскаватора, в которую входят: площадка, на которой находится экскаватор, часть разрабатываемого грунта и площадка на котором устанавливается транспортное средство (самосвал).

Экскаватор – обратная лопата, используют для разработки грунтов расположенных ниже уровня стоянки экскаватора, обычно с погрузкой в транспорт. Грунт разрабатывают лобовым и боковым забоями. Более эффективна разработка грунта способом бокового забоя.

### **Контроль качества и техника безопасности**

Процессы возведения земельных сооружений подвергают систематическому контролю, в общем случае включающему: положение выёмок насыпей в пространстве; геометрические размеры земельных сооружений; свойство грунтов, используемых для возведения насыпных сооружений; качество укладки грунта в насыпи и обратные засыпки.

Систематический контроль качества осуществляется линейным способом инженерно-техническими работниками.

Данный контроль осуществляется с помощью геодезических приборов, а также простейших инструментов и приспособлений – рулеток, метров, строительных уровней, отвесов, шаблонов. Оценку основных свойств проводят, как правило, на пробах, взятых из массивов грунтов естественного залегания. Геотехнический контроль на строительной площадке осуществляет контрольные посты и полевые лаборатории. Работники контрольного поста доводят до сведения технического персонала, выполняющего работы по возведению данного сооружения, о полученных результатах лабораторных измерений, а также о факторах несоответствия проекту и установленной технологии работ.

Земельные работы следует выполнять только по утверждённому проекту производства работ. При разработке грунта экскаватором рабочим запрещается

находиться под ковшом или стрелой и работать со стороны забоя. Посторонние лица могут находиться на расстоянии не менее 5 м от радиуса действия экскаватора. Экскаватор может перемещаться только по ровной поверхности, а при слабых грунтах по настилу из щитов. При подготовке пути для перемещения ковш не должен быть отведён в сторону и опущен на грунт. При работе бульдозера запрещается, во избежание поломки или опрокидывания, поворачивать его с загруженным отвалом. На пересечённой местности и по плохой дороге бульдозер должен перемещаться только при низких передачах двигателя.

**Порядок выполнения работы:**

- титульный лист;
- оглавление (нумерация сквозная);
- задание;
- технология выполнения работ;
- определение объёмов работ и выполнение таблицы подсчёта объёмов работ;
- калькуляция трудовых затрат;
- схема производства работ;
- рецензия преподавателя.

**Ход работы:**

**1. Определение объёмов работ и выполнение таблицы подсчёта объёмов работ**

**1.1. Подготовительные работы - 2%.**

1.1. Срезка растительного слоя производится бульдозером марки \_\_\_\_\_ на площади, большей площади здания на 10 м с каждой стороны:

где размеры здания  $A =$  \_\_\_\_\_ м;

$B =$  \_\_\_\_\_ м;

толщина срезки  $g =$  \_\_\_\_\_ м.

Площадь срезки,  $m^2$ ,

$$S = (A + 20) \cdot (B + 20) = \text{_____} m^2$$

Объём срезаемого грунта,  $m^3$

$$V_{срезки} = S \cdot g = (A + 20) \cdot (B + 20) \cdot g \text{ _____} m^3$$

Группа грунта: \_\_\_\_\_ см. ГЭСН-2001, сборник 1, таблица 1-1

**1.2. Погрузка чернозёма на самосвалы:**

$$V_{погрузки} = V_{срезки} \cdot k_{разрыхления} = \text{_____} m^3$$

**1.3. Установка иглофильтров** (осуществляется через каждые 3 м по всей длине водоотводящего коллектора, который устраивается на \_\_\_ метров от оси здания с каждой стороны).

**Количество иглофильтров:**

$$N = ((A + \_) \cdot 2 + (B + \_) \cdot 2) / 3 + 1 = \text{_____} ,шт$$

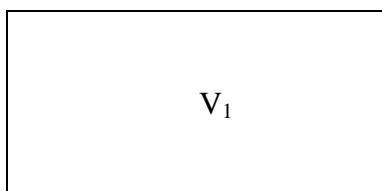
**2. Нулевой цикл:**

**2.1. Разработка грунта одноковшовым экскаватором обратная лопата с гидравлической подвеской**, марка \_\_\_\_\_,  $V =$  \_\_\_\_\_  $m^3$ ,

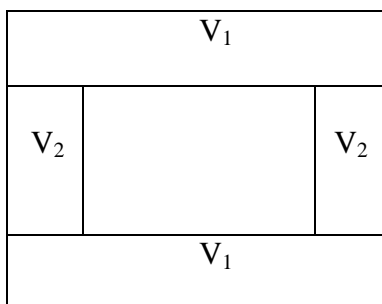
группа грунта \_\_\_\_\_ см. ГЭСН-2001, сборник 1, таблица 1-1

**- определить вид земляного сооружения:**

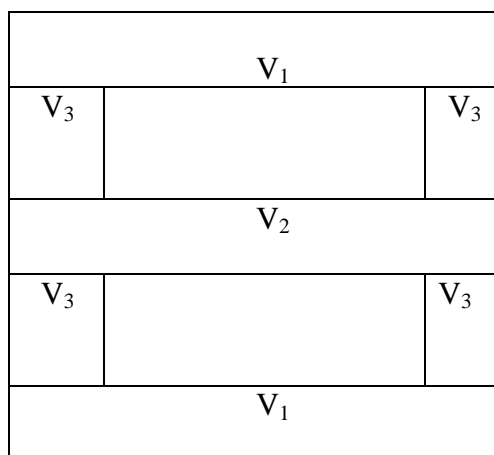
а)  $V_{общ} = V_1 - котлован$



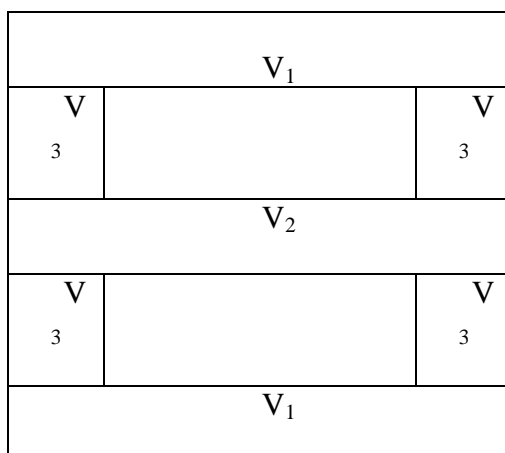
б)  $V_{общ} = 2V_1 + 2V_2$  – две траншеи под фундаменты крайних рядов и две – под фундаменты фахверковых колонн (однопролётное здание)



в)  $V_{общ} = 2V_1 + V_2 + 4V_3$  – две траншеи под фундаменты крайних рядов, одна – под фундаменты среднего ряда, и четыре – под фахверковые (двухпролётное здание)



г)  $V_{общ} = 2V_1 + V_2 + 4V_3 + 2V_3$  – для двухпролётного здания с двумя фундаментами под перегородки:



Общий объём разрабатываемого грунта определяется по формуле:

$$V_{\text{общ}} = \frac{\quad}{\quad} \text{ м}^3$$

**Необходимо определить следующие параметры земляного сооружения:**

где ш<sub>ф</sub> – ширина фундамента, попавшего в разрез,

t – монтажная зона, равная 0,5-1,3 м. Принимается 1 м.,

a – ширина траншеи по низу,

b – длина траншеи по низу,

c – ширина траншеи по верху,

d – длина траншеи по верху,

H – глубина выемки,

e – величина откоса,

$e = H \cdot m$ , где m – крутизна откоса. Определяется по таблицам 1, 2, 3.

Таблица 1

**Характеристика основных грунтов**

Грунт	Удельный вес, $t/m^3$	Объемный вес, $t/m^3$	Пористость, %	Угол внутреннего трения, град.
Галька	2,65-2,80	1,8-2,0	35-50	30-40
Глина	2,60-2,75	1,7-2,0	30-60	7-20
Гравий	2,65-2,80	1,8-2,0	35-50	25-30
Иловатые грунты	2,20-2,50	1,6-1,8	30-60	15-30
Песок мелкий	2,65-2,70	1,6-1,9	30-50	22-35
Песок средний	2,65-2,68	1,6-1,9	35-50	26-35
Песок крупный	2,65-2,68	1,6-2,0	35-50	27-40
Суглинок	2,60-2,70	1,5-1,8	30-60	12-25
Суглинок пылеватый	2,60-2,70	1,5-1,7	30-60	12-25

Рытьё котлованов и траншей с вертикальными стенками без крепления допускается в грунтах естественной влажности при отсутствии грунтовых вод и глубине выемки не более:

- 1 м – в насыпных, песчаных и гравелистых грунтах;
- 1,25 м – в супесчаных и суглинистых грунтах;
- 1,5 м – в глинистых грунтах;
- 2 м – в особо плотных грунтах, требующих для разработки применения ломов, кирок.

Таблица 2

**Углы естественного откоса грунтов**

Грунт	Относительная влажность грунта					
	Сухой		Влажный		мокрый	
	Градусы	Отношение высоты к заложению	Градусы	Отношение высоты к заложению	Градусы	Отношение высоты к заложению
Галька	35	1:1,5	45	1:1	25	1:2,25
Гравий	40	1:1,25	40	1:1,25	35	1:1,5
Глина жирная	45	1:1	35	1:1,5	15	1:3,75
Грунт насыпной	35	1:1,5	45	1:1	27	1:2
Грунт	40	1:1,25	35	1:1,5	25	1:2,25

растительный						
Песок крупный	30	1:1,75	32	1:1,5	27	1:2
Песок средний	28	1:2	35	1:1,5	25	1:2,25
Песок мелкий	25	1:2,25	30	1:1,5	20	1:2,75
Суглинок легкий	40	1:1,25	30	1:1,75	20	1:1,75
Суглинок, глина легкая	50	1:0,75	40	1:1,25	30	1:1,75

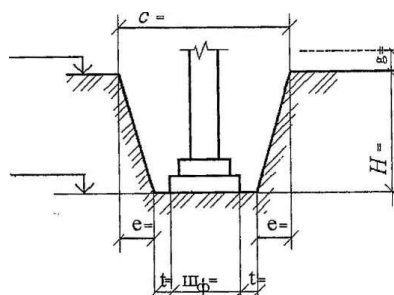
При большей глубине, для обеспечения устойчивости земляных сооружений (насыпей, выемок), разработку производят с откосами (таблица 3), крутизна которых характеризуется отношением высоты к заложению:

**Наибольшая допустимая крутизна откосов котлованов и траншей, выполняемых без крепления**

Таблица 3

Грунты	При глубине выемки, м	
	до 3	до 6
Насыпные, песчаные, гравелистые	1:1,25	1:1,5
Супесчаные	1:0,67	1:1
Суглинистые	1:0,67	1:0,75
Глинистые	1:0,5	1:0,67
Лессовые	1:0,5	1:0,75
Скальные разборные	1:0,1	1:0,25
Скальные плотные	1:0,1	1:0,1

- определить объём грунта, разрабатываемого под крайний ряд фундаментов (на разрезах указать все размеры):

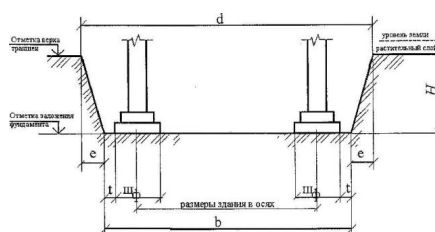


$$H = H_{\text{заложения}} - H_{\text{уров. земли}} - H_{\text{срезки}} \quad \text{м};$$

$$a = w_{\phi} + 2t \quad \text{м};$$

$$c = a + 2 \cdot e \quad \text{м};$$

$$e = H \cdot m \quad \text{м};$$



$$b = z + \frac{1}{2} w_{\phi} + \frac{1}{2} w_{\phi} + 2t \quad \text{м};$$

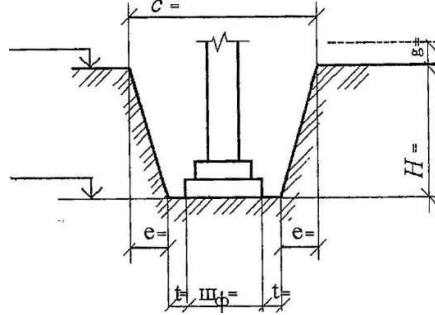
где  $z$  – длина траншеи между крайними координационными осями;

$$d = b + 2e \quad \text{м.}$$

По формуле Н. Симсона определяем объём данного земляного сооружения:

$$V_1 = H / 6 [ab + cd + (a + c)(b + d)] \quad \text{м}^3.$$

**- определить объём грунта, разрабатываемого под средний ряд колонн (выполняется также);**

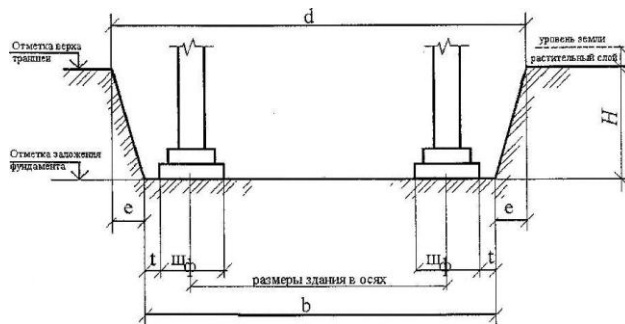


$$H = H_{\text{заложения}} - H_{\text{уров.земли}} - H_{\text{срезки}} \quad \text{м.}$$

$$a = w_{\phi} + 2t \quad \text{м.}$$

$$c = a + 2 \cdot e \quad \text{м.}$$

$$e = H \cdot m \quad \text{м.}$$



$$b = z + \frac{1}{2} w_{\phi} + \frac{1}{2} w_{\phi} + 2t \quad \text{м.}$$

где  $z$  – длина траншеи между крайними координационными осями;

$$d = b + 2e \quad \text{м.}$$

По формуле Н. Симсона определяем объём данного земляного сооружения:

$$V_2 = H / 6 [ab + cd + (a + c)(b + d)] \quad \text{м}^3.$$

**- определить объём грунта, разрабатываемого под фундаменты фахверковых колонн:**

$$H = H_{\text{заложения}} - H_{\text{уров.земли}} - H_{\text{срезки}} \quad \text{м.}$$

$$a = w_{\phi} + 2t \quad \text{м.}$$

$$c = a + 2 \cdot e \quad \text{м.}$$

$$e = H \cdot m \quad \text{м.}$$

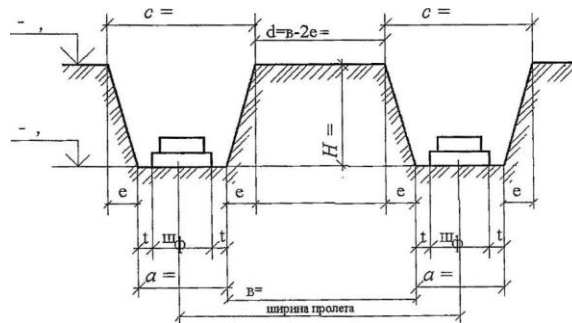
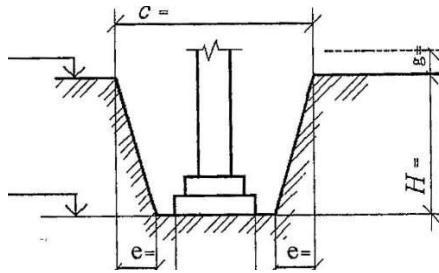
$$b = z - c/2 - c/2$$

где  $b$  – длина траншеи с вычетом разработанных частей с двух сторон;

$$d = b + 2e$$

По формуле Н. Симсона определяем объём данного земляного сооружения:

$$V_3 = H / 6 [ab + cd + (a + c)(b + d)] \quad \text{м}^3.$$



- определить объём грунта, разрабатываемого под фундаменты для перегородок:

$$H = H_{\text{заложения}} - H_{\text{уров.земли}} - H_{\text{срезки}} \quad \text{М};$$

$$a = w_{\phi} + 2t \quad \text{М};$$

$$c = a + 2 \cdot e \quad \text{М};$$

$$e = H \cdot m \quad \text{М};$$

$$b = w_{\phi} + 2t \quad \text{М};$$

$$d = a + 2 \cdot e \quad \text{М};$$

По формуле Н. Симсона определяем объём данного земляного сооружения:

$$V_4 = H / 6 [ab + cd + (a + c)(b + d)] \quad \text{М}^3.$$

- определить объём грунта, разрабатываемого экскаватором:

$$V_{\text{общ}} = 2V_1 + V_2 + 4V_3 + 2V_4$$

Если земляное сооружение – котлован:

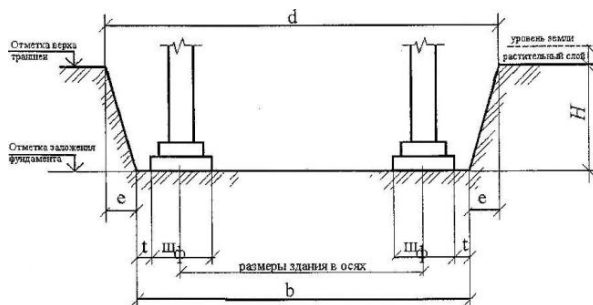
$$H = H_{\text{заложения}} - H_{\text{уров.земли}} = H_{\text{срезки}}$$

$$a = z + \frac{1}{2} w_{\phi} + \frac{1}{2} w_{\phi} + 2t$$

где  $z$  – длина котлована между крайними координационными осями;

$$c = a + 2 \cdot e$$

$$e = H \cdot m$$

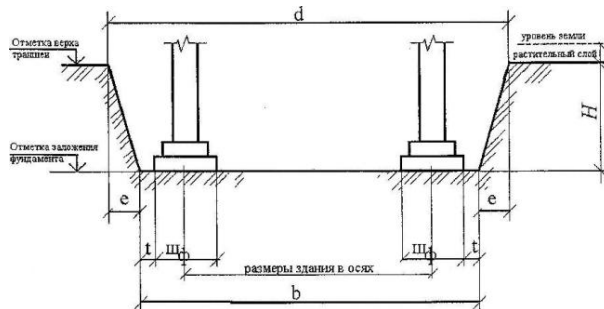




$$b = z + \frac{w_{\phi}}{2} + \frac{w_{\phi}}{2} + 2t$$

где  $z$  – ширина котлована между крайними координационными осями;

$$d = b + 2e$$

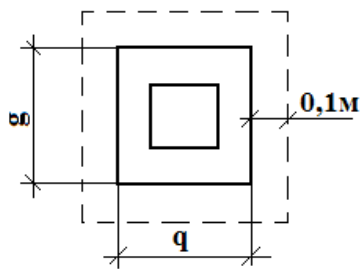


По формуле Н. Симсона определяем объём данного земляного сооружения:

$$V = H / 6 [ab + cd + (a + c)(b + d)]$$

## 2.2 Ручная доборка грунта:

Выполняется толщиной  $t=0,1$  м на площади большей площади фундамента на  $0,1$  м. с каждой стороны. Считается отдельно для каждого вида фундаментов.



$q, g$  – размеры подошвы фундамента;

$$S_{1к.ф} = (g_1 + 0,2)(g_1 + 0,2) \cdot n = \quad \text{м}^2$$

$$S_{2с.ф} = (g_2 + 0,2)(g_2 + 0,2) \cdot n = \quad \text{м}^2$$

$$S_{3ф} = (g_3 + 0,2)(g_3 + 0,2) \cdot n = \quad \text{м}^2$$

$$S_{перегородки} = (g_3 + 0,2)(g_3 + 0,2) \cdot n =$$

$\text{м}^2$

Определить общую площадь доборки:

$$S_{общ} = S_{1к.ф} + S_{2с.ф} + S_{3ф} = \quad \text{м}^2$$

Определить объём доборки:

$$V = S_{общ} \cdot 0,1 = \quad \text{м}^3$$

## 2.3. Щебёночная подсыпка под фундаменты:

Выполняется на этой же площади  $S = \quad \text{м}^2$

Тем же объёмом  $V = \quad \text{м}^3$

## 2.4. Устройство монолитного фундамента:

$$V_1 = \quad \text{м}^3 \quad n_1 = \quad \text{шт}$$

$$V_2 = \quad \text{м}^3 \quad n_2 = \quad \text{шт}$$

$$V_3 = \quad \text{м}^3 \quad n_3 = \quad \text{шт}$$

$$V_4 = \quad \text{м}^3 \quad n_4 = \quad \text{шт}$$

$$V_{\phi} = V_1 \cdot n_1 + V_2 \cdot n_2 + V_3 \cdot n_3 + V_4 \cdot n_4$$

## 2.5. Обратная засыпка грунта вручную, $\text{м}^3$

$$V_{обр.зас} = (V_{разр} - V_{фунд} - V_{фунд.балок} - V_{бет.ст}) / k_{разрыхления}$$

где  $k_{разрыхления}$  - коэффициент разрыхления грунта

- обратная засыпка грунта вручную и уплотнение ручными трамбовками определяется как 10% от обратной засыпки и составляет:

$$V_{\text{обр. ручной засыпки}} = \dots \text{ м}^3$$

**2.6. Уплотнение грунта ручными трамбовками марки \_\_\_\_\_, м<sup>3</sup>**  
 $V_{\text{уплотнения}} = \dots \text{ м}^3$

**2.7. Обратная засыпка грунта бульдозером марки \_\_\_\_\_ (90%):**  
 $V_{\text{обр. засыпки бульдозером}} = \dots \text{ м}^3$

**2.8. Уплотнение прицепным катком марки - \_\_\_\_\_ (90%):**  
 $V_{\text{уплотнения}} = \dots \text{ м}^3$

- 2.9. Установка фундаментных балок:**  
 $l_1=5,05 \text{ м}$      $n=$     шт  
 $l_2=4,75 \text{ м}$      $n=$     шт  
 $l_3=4,45 \text{ м}$      $n=$     шт  
Итого:            шт.

**2.10. Разборка иглофильтров,                                  шт.**

**2.11 Прочие работы – 10%**

**Таблица подсчёта объёмов**

Таблица 4

№ п/ п	наименование работ	единиц а измере ния	количес тво	формулы эскизы расчёта
1	2	3	4	5
1. 1	Срезка растительного слоя бульдозером марки _____, группа грунта ____	м <sup>2</sup> м <sup>3</sup>		Площадь срезки, м <sup>2</sup> , $S = (A + 20) \cdot (B + 20)$ Объем срезанного грунта, м <sup>3</sup> $V_{\text{срезки}} = S \cdot g = (A + 20) \cdot (B + 20) \cdot g$

## 2. Калькуляция трудовых затрат

Таблица 5

- 1 графа: нумерация работ;
- 2 графа: обоснование по ЕНиР (ГЭСН), выписывается с ЕНиР (ГЭСН);
- 3 графа: наименование работ. Работы выписываются в технологической последовательности;
- 4 графа: объём работ, единица измерения. Принимается по ЕНиР (ГЭСН);
- 5 графа: объём работ, количество. Принимается по таблице подсчёта объёмов работ;
- 6 графа: состав звена. Принимается по ЕНиР;
- 7 графа: норма времени на единицу работ, чел – час. Принимается по ЕНиР (ГЭСН, затраты труда рабочих строителей);
- 8 графа: норма времени на единицу работ, маш – час. Принимается по ЕНиР (ГЭСН, машины и механизмы);
- 9 графа: расценка. Расценка определяется следующим образом:

тарифная ставка рабочих принимается из ежемесячного профессионального журнала для специалистов в строительстве и ЖКХ «Справочник ЧелСЦена».

1р. - .... р.

2р. - .... р.

3р. - .... р.

4р. - .... р.

5р. - .... р.

бр. - .... р.

Пример: Монтаж колонн выполняет комплексная бригада из 5 человек: 5 р. – 1 человек, 4 р. – 1 человек, 3 р. – 2 человека, 2 р. – 1 человек.

Расценка определяется  $P = (P_5 + P_4 + 2 \cdot P_3 + P_2) / 5 \cdot N_{\text{времени}}$  ;

10 графа: трудоёмкость на весь объём работ, чел - час, определяется: гр. 5\* гр.7;

11 графа: машиноёмкость на весь объём работ, маш - час, определяется: гр. 5\* гр.8;

12 графа: сумма в рублях, определяется: гр. 5\* гр.9.

Заполнить приложение 1.

### Подбор комплекта машин

В комплект машин для подготовительного и нулевого циклов входят:  
для летней разработки:

- бульдозер марки \_\_\_\_\_, количество \_\_ шт.
- экскаватор одноковшовый марки \_\_\_\_\_, количество \_\_ шт.
- ручная трамбовка марки \_\_\_\_\_, количество \_\_ шт.
- прицепной каток марки \_\_\_\_\_, количество \_\_ шт.

для зимней разработки:

- бульдозер марки \_\_\_\_\_, количество \_\_ шт.
- бульдозер – рыхлитель марки \_\_\_\_\_, количество \_\_ шт.
- баровая машина марки \_\_\_\_\_, количество \_\_ шт.
- экскаватор одноковшовый марки \_\_\_\_\_, количество \_\_ шт.

Выписываются технические характеристики машин и механизмов.

### 3. Последовательность вычерчивания технологической схемы на нулевой цикл

(зима, монолитные фундаменты)

Технологическая схема выполняется в масштабе. Размеры машин и механизмов указаны в таблице 6, 7.

- Определяются габариты земляного сооружения, выбирается масштаб;
- наносятся главные оси земляного сооружения, устанавливаются обноски (на 2-3 метра от края земляного сооружения);
- в тонких линиях вычерчивается земляное сооружение (с соблюдением расчётных **a**, **b**, **c**, **d**);
- указывается ход движения ведущих машин, захваты;
- вычерчивается рыхление мёрзлого грунта бульдозером-рыхлителем (нарезка щелей баровой машиной);
- вычерчивается разработка грунта экскаватором;
- вычерчивается выполнение ручной доборки грунта;
- вычерчивается устройство щебёночной подсыпки под фундаменты;

- вычерчивается установка первой ступени опалубки монолитных фундаментов, армирование этой ступени;
- вычерчивается установка второй ступени опалубки монолитных фундаментов;
- вычерчивается установка опалубки стакана и уреза;
- вычерчивается вид подачи и укладки бетона (автобетоносмесителем, ленточным или вибрационным конвейером, монтажным краном и бадьёй);
- вычерчивается электропрогрев бетона (метод термоса и т. д.);
- вычерчивается обратная засыпка щебня в пазухи фундаментов при помощи бульдозера и самосвалов;
- указываются отметки заложения фундаментов в траншеях, котлованах, ямах; лестницы для подъёма и опускания рабочих; проезды для машин; зоны складирования материалов;
- наносятся все необходимые размерные линии, размеры в мм.;
- выполняется проверка чертежа.

### Технические характеристики землеройных, землеройно-транспортных и грунтоуплотняющих машин

Таблица 6

Марка машины	Мощность, кВт	Масса, т	Ёмкость ковша м <sup>3</sup> , размер отвала м	Габариты (длина, ширина, высота) м.	производительность
Экскаваторы					
ЭО-3322	55	14,5	0,4-0,5	9,3x2,5 x3,1	25
ЭО-3322	55	14,5	0,4	8,8 x2,3 x3,1	25,5
Э-5015 А	59	13,0	0,5	8,1 x2,8 x3,0	30
Бульдозеры					
ДЗ-18 (Т-100)	79	13,6	3,9 x1,0	5,5 x3,2 x3,1	570
Бульдозерно-рыхлительные агрегаты					
ДП-14, 15	79	15	3,2 x1,2	6,8 x3,2 x3,1	500
Каток прицепной					
ДУ-30 (Т-100)	79	12,5	-	5,3 x2,3 x1,8	140
ЗУР-25 (Т-100)	79	15	-	5,8 x2,8 x2,3	160

## Краны

Таблица 7

Марка	Установленная мощность, кВт	Грузоподъемность, т	Задний габарит, м	Вылет стрелы, М	Высота подъема крюка, м	ширина колеи, м	Длина базы крана, м	Высота крана, м	Производительность, т/ч
<b>Краны на автошасси</b>									
КС-2572	—	6,3	1,6	14	17	2,0	4,7	3,2	3,0
С-3571	—	10	2,4	17	18	2,0	3,9	3,4	3,7
КС-4572	—	16	2,4	24	24	2,0	4,5	3,6	7,1
КС-5573	—	25	3,0	11	20	2,0	7,5	4,1	8,1
КС-4371	—	16	2,9	23	25	2,1	3,5	3,5	7,5
КС-5473	—	25	3,0	24	24	2,1	5,0	3,5	8,4
КС-6471	—	40	3,4	26	35	2,5	5,4	3,7	9,2
КС-7471	—	63	4,6	36	58	2,5	5,9	3,7	11,5
КС-8471	—	100	5,2	50	67	2,5	7,2	3,9	12,7
КАТО НК-200-S	—	20	2,0	28	31	2,5	11,3	3,3	10,3
ЛОКОМО А-351NS	—	36	3,0	26	32	3,2	13,2	3,7	11,4
FAUN НК-060	—	60	4,2	30	47	2,7	16,3	3,3	14,25
ЛIEBHERR LT-1300	—	130	5,8	57	91	3,0	16,5	4,0	16,5
KRUPP КМК-400	—	300	5,5	80	88	3,0	21,0	4,0	20,0
<b>Гусеничные краны</b>									
МКГ-10	—	10	3,3	17	20	3,2	4,6	2,8	3,4
МКГ-16М	—	16	3,6	22	26	3,2	4,8	3,5	6,2
МКГ-25	—	25	4,4	22	39	3,2	4,7	3,8	8Д
МКГ-40	—	40	4,7	26	36	5,5	4,2	5,5	9,6
МКТ-100	—	100	6,5	32	80	7,0	9,1	4,2	11,0
СКГ-30	—	30	4,0	29	38	4,1	5,1	4,2	8,3
СКГ-50	—	50	4,5	34	46	4,1	4,9	4,2	9,7
СКГ-63	—	63	4,6	24	48	5,0	6,1	4,2	10,4
СКГ-63/100	—	100	4,6	24	41	5,1	6,5	4,2	11,1
СКГ-160	—	160	8,2	39	59	7,0	8,4	4,2	12,6

## Расчёт состава комплексной бригады

На нулевой цикл расчёт комплексной программы не выполняется, комплексная бригада принимается.

### Технико-экономические показатели технологической карты

Определение технико-экономических показателей выполняется на основании калькуляции трудовых затрат или графика производства работ:

- **нормативная трудоёмкость** в чел – час;
- **фактическая трудоёмкость** в чел – часах ( $Q_{\text{факт.}}$ );
- **общая продолжительность в сменах** ( $T$ );
- **количество рабочих в комплексной бригаде**, человек;
- **производительность труда (процент выполнения норм)**, %.

Определяется:

$$Q_{\text{норм}} / Q_{\text{факт}} \cdot 100\% \leq 120\%$$

- **объём работ**,  $\text{м}^3$ .

Определяется:

$$V_{\text{колонн}} + V_{\text{подсрт}} + V_{\text{строп}} + V_{\text{плит.покрытий}} + V_{\text{подкрбалок}} = V_{\text{общ}}$$

- **выработка на 1  $\text{м}^3$ :**

$$B = Q_{\text{факт}} / V_{\text{общ}}, \text{чел} - \text{час} / \text{м}^3;$$

- **трудоёмкость на одного рабочего:**

$$T = V_{\text{общ}} / Q_{\text{факт.}}, \text{м}^3 / \text{чел} - \text{час}.$$

#### Критерии оценки:

Оценка осуществляется по основным показателям оценки результата в форме «точный расчёт (1/да)», «неправильный ответ (0/нет)»:

Процент положительных оценок	Оценка практической работы	
	балл (отметка)	вербальный
90 - 100	5	отлично
80 - 89	4	хорошо
70 - 79	3	удовлетворительн
менее 70	2	не

**Форма представления результата:** *выполнение отчётной работы.*

### Практическое занятие № 19 Разработка элементов технологической карты на производство каменных работ:

определение объёмов работ по возведению этажа кирпичного здания,  
калькуляция трудовых затрат,  
построение схемы организации работ,  
определение состава комплексной бригады.

**Цель работы:** Научиться проектировать технологическую карту на производство каменных работ.

**Выполнив работу, Вы будете:**

*уметь:*

- У6. осуществлять производство строительно-монтажных, ремонтных работ и работ по реконструкции в соответствии с требованиями нормативно-технической документации, требованиями контракта, рабочими чертежами и проектом производства работ;
- У7. вести исполнительную документацию на объекте;
- У8. составлять отчетно-техническую документацию на выполненные работы;
- У10. обеспечивать приемку и хранение материалов, изделий, конструкций в соответствии с нормативно-технической документацией;
- У11. разделять машины и средства малой механизации по типам, назначению, видам выполняемых работ;
- У12. использовать ресурсосберегающие технологии при организации строительного производства;
- У16. обеспечивать безопасное ведение работ при выполнении различных производственных процессов;
- У01.3. оценивать свои способности и возможности в профессиональной деятельности;
- У01.2. ориентироваться на рынке труда;
- У02.2. определять этапы решения профессиональной задачи, составлять и реализовывать план действия по достижению результата;
- У02.3. оценивать результаты решения задач профессиональной деятельности;
- У03.2. принимать решения в нестандартной профессиональной ситуации и определять необходимые ресурсы;
- У03.3. оценивать результат и последствия своих действий (самостоятельно или с помощью наставника);
- У08.2. определять и выстраивать траектории профессионального развития и самообразования.

#### **Материальное обеспечение:**

Мультимедийные средства хранения, передачи и представления информации.  
 Учебно-методическая документация, дидактические средства;  
 ПК, Альбомы плакатов по отделочным работам;  
 Комплект плакатов по общестроительным работам (опалубочные, арматурные, бетонные);  
 Плакаты с наглядным пособием;  
 Комплект плакатов по отделочным работам.

#### **Задание:**

1. Выполнить подсчёт объёмов каменных работ;
2. выполнить калькуляцию трудовых затрат;
3. построить схему организации каменных работ;
4. расчёт комплексной бригады.

#### **Краткие теоретические сведения:**

**Каменная кладка** – это монолит из искусственного или натурального камня и кладочного раствора.

Достоинства каменной кладки:

- долговечность;
- прочность;
- несгораемость.
- большое распространение в природе искусственного сырья для изготовления искусственных каменных материалов.

В зависимости от вида применяемых материалов кладку подразделяют на кладку из искусственных и натуральных камней. Кладка, выполненная из камней неправильной формы, называется бутовой. Разновидностью бутовой кладки является бутобетонная кладка, в которой слои бутового камня втапливаются в слой бетона.

Искусственные каменные материалы делятся на: кирпич керамический и силикатный, полнотелый и пустотелый; керамические и силикатные камни и пустотелые; камни бетонные стеновые(блоки).

Размеры кирпича: обычного 250\*120\*88 мм; модульного 250\*120\*65 мм.

Марки кирпича: М 300, М 250, М 200, М 175, М 150, М125, М100, М75. Керамические и силикатные камни: обычные 250\*120\*138 мм; укрупненные 250\*250\*138 мм; модульные 288\*138\*138 мм.

Камни бетонные стеновые выпускают сплошными и пустотелыми, их изготавливают из тяжелых, облегченных и легких бетонов с размерами 390\*190\*188 мм , массой до 35 кг.

Кладочные – растворы, применяемые для устройства кирпичной кладки. Растворы для кладок бывают следующих марок: М4, М 10, М 25, М 50, М 75, М 100, М 150, М 200. Выбор марки раствора обосновывается проектом. Для каменной кладки обычно используют смешанные растворы, где вяжущим является цемент, пластификатором - известь или глина, а заполнителем - естественный или искусственный песок.

**Каменная кладка выполняется с соблюдением определенных условий, называемых правилами разрезки каменной кладки.**

1 правило: устанавливают допустимый максимальный угол наклона, действующий на горизонтальный ряд кладки, угол не должен превышать 15-17 градусов.

2 правило: регламентирует расположение плоскостей кладки относительно постели, плоскости вертикальной разрезки должны быть взаимно перпендикулярны и одна из них перпендикулярна лицевой поверхности кладки, а другая - параллельная.

3 правило: определяет взаиморасположение вертикальных продольных и поперечных швов в смежных рядах кладки, кладка должна быть выполнена с перевязкой швов.

**В зависимости от требований по прочности, теплофизическим свойствам и эстетическому восприятию кладку выполняют сплошной, сплошной с армированием, облегченной, с облицовкой поверхности, в пустошовку.**

Слои кладки правильной формы – ряды. Они бывают тычковые и ложковые. По толщине кладка состоит из наружной версты, внутренней версты и забутки. Кирпичные стены и перегородки могут быть толщиной: в полкирпича 120 мм; в кирпич 250 мм; в полтора кирпича 380 мм; в два кирпича 510 мм; в два с половиной кирпича 640 мм; в три кирпича 770 мм.

В России определены основные системы перевязки кирпичной кладки. Однорядная перевязка(цепная) выполняется чередованием тычковых и ложковых рядов, вертикальные поперечные швы перекрываются на  $\frac{1}{4}$  кирпича, а продольные на  $\frac{1}{2}$  кирпича. Многорядная перевязка выполняется чередованием 1 тычкового и 5 ложковых рядов. Достоинствами являются большая жесткость стены в продольном направлении; повышенная производительность каменщиков; повышение теплоизоляционных свойств кладки. Недостатками является усложнение производства работ при отрицательной температуре (замерзание рядов может вызвать выпучивание наружных вертикальных верст толщиной в полкирпича. Трехрядная используется при кладке столбов и колонн, для узких простенков шириной до 1 метра. Выполняют чередованием 4рядов тычковых и ложковых.

**Армированная кладка** осуществляется с целью повышения несущей способности стены, для этого в горизонтальные швы укладывают сетку.



**Облицовка стен лицевым кирпичом** можно выполнить в двух вариантах: параллельно с возведением несущей стены и отдельно облицовку стен.

**Облегчённая кладка** используется для уменьшения расхода кирпича и собственной массы стены, такие конструкции экономичны по стоимости и расходу материалов. Применение облегченной кладки позволяет снизить стоимость 1 м<sup>2</sup> кладки, по сравнению со сплошной, на 20-30 %, а расход кирпича на 30-40%. Облегченная кладка бывает анкерной кирпично-бетонной, колодцевой, утепленной минераловатными плитами.

Выполняет бригада каменщиков, на производительность труда их влияет правильная организация рабочего места. Оно должно находиться в радиусе действия крана и иметь ширину около 2,5 метра

Рабочее место состоит из трех зон: рабочая зона(0,6-0,7 м); зона размещения материалов(1,5-1,6 м); свободная зона(0,3-0,5 м).

Работа каменщика эффективна до высоты 1,2 м, потому возведение стены делится на ярусы. Число поддонов и ящиков с раствором зависит от толщины стены, числа проемов и сложности архитектурного выполнения. Кирпич и камни подают на рабочее место, на начало смены, их запас должен быть не меньше, чем на 2-4 часа работы. Раствор подают перед началом работы на рабочее место за 40-45 минут. Для кладки 2-го и 3-го ярусов используются подмости.

Процесс заключен в следующей последовательности:

- возведение углов выполняет каменщик высокой квалификации, выверяет уровнем или отвесом, либо другими инструментами;

- установка порядовок или причальной скобы и натягивание шнура причалки выполняет каменщик высокой квалификации и подсобник;

- раскладка кирпича делается или на возводимой стене или ближе к месту укладки;

- подача и расстилание раствора на 5-10 кирпичей.

Укладка кирпича следующими способами: вприсык; в прижим; вприсык с подрезкой.

При выполнении каменных работ задание делится на две или несколько захваток. Для того, чтобы создать поток, то есть на первой захватке каменщики выполняют каменную кладку первого яруса. В это время на второй захватке монтажный кран подает поддон с кирпичом и ящики с раствором. На следующую смену комплексная бригада каменщиков переходит на вторую захватку и выполняет каменную кладку первого яруса второй захватки, а монтажным краном подаются материалы и подмости на первой захватке для второго яруса.

Связующим материалом в каменной кладке является раствор, скорость твердения и его прочность зависит от окружающей среды. При возведении **в зимнее время используют методы:** замораживание; применение противоморозных добавок; электропрогрев; тепляки.

Замораживание производится на открытом воздухе на неподогретых, но очищенных от снега и наледи камнях, укладываемых на подогретый раствор; под действием отрицательной температуры раствор замерзает и в таком состоянии находится до весны, а при повышении температуры набирает прочность.

Противоморозные добавки к ним относятся нитрат натрия, сульфитно-дрожжевая бражка и другие; кирпич и камень при кладке на растворах с противоморозными добавками очищают от снега и наледи, каменную кладку ведут также, как и при плюсовой температуре, температура раствора в момент должна быть при слабых морозах( до -10 С) не ниже 5 С; при средних морозах(до -20 С) раствор +10 С; при сильных морозах(более -20 С) раствор +15 С; при морозах до -15 С кладку ведут с

добавкой нитрата натрия, при морозах до -30 С в раствор вносят поташ и замедлитель схватывания сульфитно-дрожжевую бражку.

Электропрогревом кладку ведут на цементном растворе марки М 50 и выше. В процессе работы в швы кладки помещают пластинчатый электрод, подключаемый к сети 220-380 В.

**Порядок выполнения работы:**

- титульный лист;
- оглавление (нумерация сквозная);
- задание;
- технология выполнения работ;
- определение объёмов работ и выполнение таблицы подсчёта объёмов работ;
- калькуляция трудовых затрат;
- схема производства работ;
- рецензия преподавателя.

**Ход работы:**

**1. Подсчёт объёмов каменных работ  
(двухэтажный кирпичный коттедж)**

**3. Надземный цикл**

**3.1. Устройство горизонтальной гидроизоляции из одного слоя рубероида (по плану ленточного фундамента):**

Определяем длину ленточного фундамента:  $L = l_1 + l_2 + \dots + l_n$  м.

Ширина гидроизоляции составляет:

$$Ш_{гидроизоляции} = Ш_{фунд.} + 0,05 + 0,05 \quad \text{м.}$$

Площадь доборки составит:  $S = L \cdot Ш_{гидроизоляции}$  м<sup>2</sup>.

**3.2. Устройство кирпичной кладки наружных стен (по планам этажей):**

Определяем длину стены: L, м;

Высота этажа составляет: H, м;

Определяем площадь стены:  $S_{стены} = L \cdot H$  м<sup>2</sup>

Определяем площадь кирпичной стены:  $S_{кирп.стены} = S_{стены} - S_{окон} - S_{дверей}$  м<sup>2</sup>;

Определяем объём кирпичной стены:  $V_{кирп.стены} = S_{кирп.стены} \cdot t$  м<sup>3</sup>;

где t- толщина кладки.

Определяем общую площадь кладки:  $S_{общ.} = S_{кирп.стены1} + S_{кирп.стены2} + \dots \dots \dots$  м<sup>2</sup>

Определяем общий объём кладки:  $V_{общ.} = V_{кирп.стены1} + V_{кирп.стены2} + \dots \dots \dots$  м<sup>3</sup>

**3.3. Устройство кирпичной кладки внутренних стен(по планам этажей):**

Определяем длину стены: L, м;

Высота этажа составляет: H, м;

Определяем площадь стены:  $S_{стены} = L \cdot H$  м<sup>2</sup>

Определяем площадь кирпичной стены:  $S_{кирп.стены} = S_{стены} - S_{окон} - S_{дверей}$  м<sup>2</sup>;

Определяем объём кирпичной стены:  $V_{кирп.стены} = S_{кирп.стены} \cdot t$  м<sup>3</sup>;

где t- толщина кладки.

Определяем общую площадь кладки:  $S_{общ.} = S_{кирп.стены1} + S_{кирп.стены2} + \dots \dots \dots$  м<sup>2</sup>

Определяем общий объём кладки:  $V_{общ.} = V_{кирп.стены1} + V_{кирп.стены2} + \dots \dots \dots$  м<sup>3</sup>

### 3.4. Устройство кирпичной кладки перегородок (по планам этажей):

Определяем длину перегородок:  $L$ , м;

Высота составляет:  $H$ , м;

Определяем площадь перегородок:  $S_{\text{перегородки}} = L \cdot H$  м<sup>2</sup>

Определяем площадь кирпичной перегородки:  $S_{\text{кирп.перегородки}} = S_{\text{перегородки}} - S_{\text{дверей}}$  м<sup>2</sup>

Определяем общую площадь кладки:  $S_{\text{общ.}} = S_{\text{перегородки1}} + S_{\text{перегородки2}} + \dots$  м<sup>2</sup>

### 3.5. Монтаж ж/б сборных перемычек толщиной 120 мм:

Наружные несущие стены имеют толщину \_\_\_\_ мм, т. е. над проёмами устанавливаются по \_\_\_\_ ж/б перемычки. Внутренние стены имеют толщину \_\_\_\_ мм, т. е. над проёмами устанавливаются по \_\_\_\_ ж/б перемычки. Над проёмами перегородок монтируются по \_\_\_\_ перемычке. Итого: \_\_\_\_ штук перемычек.

### 3.6. Монтаж плит перекрытий и покрытий (по планам плит перекрытий и покрытий):

Таблица 8

№ п/п	марка конструкции	количество, шт.
1		по чертежам
2		
3		
...		
Итого:		

### 3.7. Устройство монолитных плит перекрытий и покрытий (по планам плит перекрытий и покрытий):

Таблица 9

№ монолитного участка	объём, м <sup>3</sup>	подсчёт объёмов
1		$V_{\text{монолитного участка}} = A * B * t$ Где $A$ и $B$ – размеры участка в м.; $t$ – толщина плиты, м.
2		
3		
...		
Итого:		

### 3.8. Монтаж сборных лестничных маршей и площадок;

### 3.9. Подача кирпича в поддонах краном ...;

### 3.10. Подача раствора краном ...;

### 3.11. Подача подмостей ....;

### 3.12. Прочие работы – 10%.

Таблица подсчёта объёмов

Таблица 10

№ п/п	наименование работ	единица измерения	количество	формулы эскизы расчёта
-------	--------------------	-------------------	------------	------------------------

		ния		
1	2	3	4	5

Заполнить таблицу.

### Калькуляция трудовых затрат

1 графа: нумерация работ;

2 графа: обоснование по ЕНиР (ГЭСН0, выписывается с ЕНиР (ГЭСН));

3 графа: наименование работ. Работы выписываются в технологической последовательности;

4 графа: объём работ, единица измерения. Принимается по ЕНиР (ГЭСН);

5 графа: объём работ, количество. Принимается по таблице подсчёта объёмов работ;

6 графа: состав звена. Принимается по ЕНиР;

7 графа: норма времени на единицу работ, чел – час. Принимается по ЕНиР (ГЭСН, затраты труда рабочих строителей);

8 графа: норма времени на единицу работ, маш – час. Принимается по ЕНиР (ГЭСН, машины и механизмы);

9 графа: расценка. Расценка определяется следующим образом:

тарифная ставка рабочих принимается из ежемесячного профессионального журнала для специалистов в строительстве и ЖКХ «Справочник ЧелСЦена».

1р. - .... р.

2р. - .... р.

3р. - .... р.

4р. - .... р.

5р. - .... р.

бр. - .... р.

Пример: Монтаж колонн выполняет комплексная бригада из 5 человек: 5 р. – 1 человек, 4 р. – 1 человек, 3 р. – 2 человека, 2 р. – 1 человек.

Расценка определяется:  $P = (P_5 + P_4 + 2 \cdot P_3 + P_2) / 5 \cdot N_{\text{времени}}$

10 графа: трудоёмкость на весь объём работ, чел - час,

определяется: гр. 5\* гр.7;

11 графа: машиноёмкость на весь объём работ, маш - час,

определяется: гр. 5\* гр.8;

12 графа: сумма в рублях, определяется: гр. 5\* гр.9.

Заполнить таблицу 11.

### Последовательность вычерчивания технологической схемы

Технологическая схема выполняется в масштабе. Размеры машин и механизмов указаны в таблице 6, 7.

- Определяются габариты здания, выбирается масштаб;
- наносятся главные оси здания, на них изображаются несущие и самонесущие кирпичные стены;
- указываются ход движения ведущих машин, стоянки;
- указываются захваты, ярусы;
- вычерчиваются подмости, комплексная бригада;
- вычерчивается последовательность монтажа сборных конструкций;
- вычерчиваются опасные зоны
- вычерчиваются складирование материалов и конструкций;
- наносятся все необходимые размерные линии, размеры в мм.;
- выполняется проверка чертежа.

### Расчёт комплексной бригады

**Пример:**

Нормативная трудоёмкость (суммируется графа 11 в графике производства работ):

$$Q_{норм.} = 765,4 \text{ чел.-час.} = 765,4/8 = 95,7 \text{ чел. - см.}, 8 - \text{ количество часов в смену};$$

Продолжительность выполнения работ составляет:

$$T = Q_{норм.} / N = 95,7/7 = 13,7 \text{ см.}, \text{ где } N - \text{ предполагаемое количество рабочих в}$$

комплексной бригаде;

Фактическая трудоёмкость (суммируется графа 13 в графике производства работ) :

$$Q_{факт.} = 731 \text{ чел.-час.} = 731/8 = 91,4 \text{ чел. - см.}$$

Продолжительность выполнения работ составляет:

$$T = Q_{факт.} / N = 95,7/7 = 13,7 \text{ см.}$$

Трудоёмкость каменщиков составляет (суммируются в графе 11 трудоёмкости каменщиков):

$$Q_{каменщиков.} = 8,8 + 176,3 + 36,45 + 3,3 + 1,92 + 9 + 176 + 144 + 62,6 = 618,4 \text{ чел.-час.}$$

$$N_{каменщиков} = 618,4 * 100\% / 765,4 = 80,8 * 7 / 100 = 5,6 \text{ или } 6 \text{ чел.}$$

Трудоёмкость монтажников составляет (суммируются в графе 11 трудоёмкости монтажников):

$$Q_{монтажников.} = 78 + 69 = 147 \text{ чел.-час.}$$

$$N_{монтажников} = 147 * 100\% / 765,4 = 19,2 * 7 / 100 = 1,3 \text{ или } 1 \text{ чел.}$$

Комплексная бригада состоит из:

каменщиков: 5 р.-1 чел.

4 р.-2 чел.

3 р.-2 чел.

2 р.- 1 чел.

монтажников: 4 р.- 1 чел.

**Критерии оценки:**

Оценка осуществляется по основным показателям оценки результата в форме «точный расчёт (1/да)», «неправильный ответ (0/нет)»:

Процент положительных оценок	Оценка практической работы	
	балл (отметка)	вербальный
90 - 100	5	отлично
80 - 89	4	хорошо
70 - 79	3	удовлетворительн
менее 70	2	не

**Форма представления результата:** *выполнение отчётной работы.*

**Практическое занятие № 20**  
**Подбор опалубки и определение объёмов работ**  
**по устройству монолитного фундамента**

**Цель работы:** Научиться подбирать опалубку и определять объёмы работ по устройству монолитного фундамента.

**Выполнив работу, Вы будете:**

*уметь:*

- У6. осуществлять производство строительно-монтажных, ремонтных работ и работ по реконструкции в соответствии с требованиями нормативно-технической документации, требованиями контракта, рабочими чертежами и проектом производства работ;
- У7. вести исполнительную документацию на объекте;
- У8. составлять отчетно-техническую документацию на выполненные работы;
- У10. обеспечивать приемку и хранение материалов, изделий, конструкций в соответствии с нормативно-технической документацией;
- У11. разделять машины и средства малой механизации по типам, назначению, видам выполняемых работ;
- У12. использовать ресурсосберегающие технологии при организации строительного производства;
- У16. обеспечивать безопасное ведение работ при выполнении различных производственных процессов;
- У01.3. оценивать свои способности и возможности в профессиональной деятельности;
- У01.2. ориентироваться на рынке труда;
- У02.2. определять этапы решения профессиональной задачи, составлять и реализовывать план действия по достижению результата;
- У02.3. оценивать результаты решения задач профессиональной деятельности;
- У03.2. принимать решения в нестандартной профессиональной ситуации и определять необходимые ресурсы;
- У03.3. оценивать результат и последствия своих действий (самостоятельно или с помощью наставника);
- У08.2. определять и выстраивать траектории профессионального развития и самообразования.

#### **Материальное обеспечение:**

Мультимедийные средства хранения, передачи и представления информации.  
 Учебно-методическая документация, дидактические средства;  
 ПК, Альбомы плакатов по отделочным работам;  
 Комплект плакатов по общестроительным работам (опалубочные, арматурные, бетонные);  
 Плакаты с наглядным пособием;  
 Комплект плакатов по отделочным работам.

#### **Задание:**

Выполнить подсчёт объёмов работ.

#### **Порядок выполнения работы:**

- титульный лист;
- оглавление (нумерация сквозная);
- задание;
- определение объёмов работ и выполнение таблицы подсчёта объёмов работ;
- рецензия преподавателя.

#### **Ход работы:**

##### **Краткие теоретические сведения:**

Бетонные и железобетонные работы занимают одно из ведущих мест в современном строительстве. Многочисленные промышленные здания, гидромеханические сооружения, мосты и специальные сооружения возводят из бетона и железобетона. Приведенный

пример роста цементной промышленности в СССР свидетельствует о значительном развитии бетонных и ж/б работ.

Широкое применение бетона и железобетона началось с развитием строительства первой и последующих пятилеток. Такие гиганты строительства как Кузнецкстрой, Магнитострой, Днепрострой, канал им. Москвы и другие, расходовали сотни тысяч и миллионы кубических метров бетона и ж/б.

С ростом объема капитального строительства объем бетонных и железобетонных работ в современном строительстве неуклонно растет.

Бурное развитие бетонных и железобетонных работ потребовало разработки новых методов расчета и возведения железобетонных конструкций. Стали применять способы бетонирования и вакуумирования, бетонирования под водой. Особенно много сделано в области производства бетонных работ в зимнее время.

Наша страна по праву гордится своими учеными, инженерами внесшие достойный вклад в мировую практику конструирования и производства бетонных и железобетонных работ, занимая ведущее положение в развитие теории и практики железобетонного строительства.

Назначение опалубки - придание требуемой формы и размеров будущей бетонной конструкции, поэтому внутренние размеры опалубки должны строго соответствовать размерам будущего изделия. Элементами опалубки являются: опалубочные щиты или отдельные элементы; крепежные устройства; поддерживающие элементы (леса). По материалу опалубка более эффективна комбинированная или стальная. Опалубка должна удовлетворять следующим требованиям:

- прочность, неизменяемость, правильность формы и размеров;
- надежное восприятие вертикальных (собственная масса, масса бетона, арматуры, людей и транспорта) и горизонтальных (боковое давление бетона, давление от сотрясения при выгрузке и вибрировании) нагрузок;
- плотность поверхности (отсутствие щелей), исключение просачивания через нее цементного молочка;
- способность обеспечивать требуемое качество бетонной поверхности;
- возможность многократного использования (оборачиваемость);
- чем выше оборачиваемость опалубки, тем ниже ее стоимость в расчете на единицу объема готовой продукции;
- технологичность - удобство в работе, возможность быстрой установки и разборки (распалубливания).

### **Основные правила установки опалубки**

Поступающая на объект опалубка должна быть маркирована. Если бетонная смесь при бетонировании подается краном, то опалубку следует устанавливать с помощью рабочего крана. В случае подачи бетонной смеси другими механизмами опалубка устанавливается средствами малой механизации или кранами малой грузоподъемности. Последовательность установки опалубки указывается в технологической карте или схеме организации опалубочных работ.

Место установки опалубочных форм и лесов должно быть очищено от мусора, снега и наледи. Поверхность земли должна быть спланирована срезкой верхнего слоя грунта. Подсыпать для этого грунт не разрешается.

При установке опалубки следует обращать внимание на вертикальность и горизонтальность элементов. Допускаемые отклонения (мм) не должны превышать значений, приведенных

Отклонения от проектных размеров и расстояний между опорами, раскосами и связями:

на 1 м пролета ..... +25

на весь пролет .....	+75
Отклонения от вертикали или проектного наклона опалубки и линий их пересечений:	
на 1 м высоты .....	5
на всю высоту конструкции фундамента .....	20
стен и колонн высотой: до 5м .....	10
более 5м .....	15
колонн каркаса, связанных балками .....	10
балок и арок .....	5
Смещение осей опалубки от проектного положения:	
фундаментов .....	15
стен и колонн .....	8
балок, прогонов, арок .....	10

### **Арматурные работы**

Арматурные работы состоят из заготовки арматуры и ее установки. Заготовку арматуры начинают до начала опалубочных работ, а укладывают по мере установления опалубки. Заготавливают арматуру на заводах в виде укрепленных элементов, каркасных сеток и т.д.

### **Бетонирование фундаментов**

Бетон завозится на строительные площадки автобетононасосами. Подача бетона в опалубку может производиться:

- краном, оборудованным бадьей;
- виброжелобом;
- бетононасосом, бетоноукладчиком.

При бетонировании большого числа фундаментов одного и того же типоразмера рационально применять блок-формы. Их выполняют жёсткой конструкции, что позволяет при распалубливании осуществлять отрыв от бетона без раздвижения щитов. Чтобы можно было снять неразъёмные формы, им придают конусность. Также можно использовать мелкощитовую опалубку.

В ступенчатые фундаменты с высотой 3 м и площадью нижней ступени до 6 м<sup>2</sup> смесь подают через верхний урез опалубки, принимая меры против смещения анкерных болтов и закладных деталей.

При виброуплотнении внутренние вибраторы погружают в смесь через открытые грани нижних ступеней и переставляют их по периметру ступени в направлении к центру фундамента. Аналогично ведут виброуплотнение бетона во второй ступени, после чего заглаживают.

### **Распалубливание бетона. Приемка работ.**

При испарении воды в наружных слоях бетона появляются трещины, поэтому в летний период времени открытые поверхности бетонных конструкций должны быть защищены от прямого воздействия солнечных лучей и ветра влагоемкими покрытиями из мешковины, опилок, рогожей, полимерной пленкой и др. Бетон, приготовленный на портландцементе, поливают в течение 7 суток, на глиноземистом цементе - в течение 3 суток, на шлакопортландцементе и др. малоактивных цементах - 14 суток. При температуре воздуха выше 15° С первые 3 сут. бетон поливают с интервалом в 3 часа, в остальное время - 3 раза в сут. При укрытии бетона влагостойкими материалами интервалы возрастают в 1,5 раза. При температуре окружающей среды 3°С и ниже бетон можно не поливать.



Распалубливание конструкции выполняют после достижения бетоном заданной прочности.

При распалубке первыми (через 2-3 сут.) снимают боковые элементы опалубки. Для горизонтальных конструкций с пролетом до 6 м элементы опалубки, воспринимающие массу бетона, распалубливают при достижении бетоном 70 % проектной прочности; для конструкции более 6 м - 80 %; для загруженных конструкции, в том числе от вышележащего бетона прочность бетона определяется ППР и согласовывается с проектной организацией.

В процессе приемки забетонированных конструкций комиссии должны быть предъявлены: рабочие чертежи; акты на скрытые работы; журнал производства работ; акты приемки арматуры и опалубки, а при отклонении от проекта- документы о соответствующих согласованиях.

### **Зимние методы бетонирования**

#### **- Метод термоса:**

Основан на использовании тепла, вводимого в бетонную смесь путем подогрева воды и заполнителей. Бетон укладывается в конструкцию, изолируется от холодного воздуха и набирает заданную прочность за время остывания до 0°С за счет начального теплосодержания и экзотермического тепловыделения цемента. При применении этого метода необходимо обеспечить условия для сохранения положительных температур в теле бетона. Для этого бетонную смесь укладывают с определенной температурой 15°С и утепляют конструкцию.

Недостаток: невозможно активно регулировать процесс остывания выдерживаемой конструкции. Поэтому расчетом следует определять продолжительность этого остывания и строго соблюдать предусмотренные расчетом условия.

#### **- Паропрогрев бетона:**

Производится паром низкого давления до 0,7 Па, что обеспечивает благоприятную для твердения бетона относительную влажность среды 95-100%. Способ паропрогрева – «паровая рубашка».

Пар подается в замкнутое пространство, образованное вокруг прогреваемой конструкции паронепроницаемым ограждением. Ограждение должно стоять от опалубки не более чем на 15 см и устраивают пароизоляцию из толя. В паровой рубашке предусматривается отвод конденсата, а также слой утеплителя. По высоте паровая рубашка делится на отсеки через 3-4 метра.

#### **- Электропрогрев бетона:**

Это способ ускорения твердения бетона путем нагревания его электрическим током промышленной частоты, пропускаемым через бетон. При этом прогреваемая конструкция включается в цепь как электрическое сопротивление. Преобразование электрической энергии в тепловую происходит внутри бетона. Колебания температуры в конструкции по ее длине не должны превышать 15°С, а по сечению 10С.

**- Инфракрасное облучение бетона** - заключается в том, что тепло передается свежееотформованному изделию в виде лучистой энергии, которая поглощается поверхностью бетона и превращается в тепловую. При этом методе основная часть тепловой энергии, вырабатываемой инфракрасным установками направляется непосредственно на прогрев конструкции, а не расходуется на повышение температуры окружающей среды помещения.

#### **- Индукционный нагрев:**

Бетон использует тепло, выделяемое в арматуре или стальной опалубке, находящихся в электромагнитном поле катушки.

#### **- Выдерживание бетона в тепляках:**

Процесс бетонирования и режим выдерживания бетона в тепляках в принципе не отличается от выдерживания в летних условиях. Конструкция тепляка состоит из каркаса, выполненного из труб на быстроразъемных соединениях, обшитого фанерой и легким утеплителем. Необходимую температуру воздуха в тепляке обеспечивают тепловые и электрические нагревательные печи.

Для сокращения времени, необходимо для достижения бетоном критической прочности применяют химические добавки - ускорители твердения.

#### **- Противоморозные добавки:**

Это химические соединения вводимые в бетон в количестве 3-5% от массы цемента и снижающие точку замерзания жидкой фазы бетонной смеси.

При бетонировании армированных конструкций применяют поташ - углекислый калий  $K_2CO_3$  и нитрат натрия  $NaNO_3$ . Они не вызывают коррозии арматуры, обеспечивают твердение бетона при температуре  $-25^\circ C$ . Бетонная смесь укладывается в течение 45-50 мин.

Применение бетона с противоморозными добавками не допускается в конструкциях, подвергающихся динамическим нагрузкам, тепловым воздействиям свыше  $60^\circ C$ , соприкасающихся с агрессивной средой, содержащей примеси кислот, щелочей, сульфатов.

### **Контроль качества**

Качество бетонных и железобетонных конструкций определяется как качеством используемых материалов элементов, так и тщательного соблюдения регламентирующих положений технологии на всех стадиях комплексного процесса.

Для этого необходим контроль качества и его осуществляют на следующих стадиях:

- при приемке и хранения всех исходных материалов (цемента, песка, щебня, гравия, арматурной стали и др.);
- при изготовлении и монтаже арматурных элементов и конструкций;
- при изготовлении и установке элементов опалубки;
- при подготовки основания и опалубки к укладке бетонной смеси;
- при приготовлении и транспортировки бетонной смеси;
- при уходе за бетоном в процессе его твердения.

#### **Порядок выполнения работы:**

- титульный лист;
- оглавление (нумерация сквозная);
- задание;
- определение объемов работ и выполнение таблицы подсчета объемов работ;
- рецензия преподавателя.

#### **Ход работы:**

### **1. Определение объемов работ и выполнение таблицы подсчета объемов работ**

#### **1. Подготовительные работы - 2%.**

3.1. Срезка растительного слоя производится бульдозером марки \_\_\_\_\_ на площади, большей площади здания на 10 м с каждой стороны:

где размеры здания  $A =$  \_\_\_\_\_ м;

$B =$  \_\_\_\_\_ м;

толщина срезки  $g =$  \_\_\_\_\_ м.

Площадь срезки,  $m^2$ ,

$$S = (A + 20) \cdot (B + 20) = \text{_____} m^2$$

Объем срезаемого грунта,  $m^3$

$$V_{\text{срезки}} = S \cdot g = (A + 20) \cdot (B + 20) \cdot g \text{ _____} m^3$$

Группа грунта: \_\_\_\_\_ см. приложение 1

**1.2. Погрузка чернозёма на самосвалы:**

$$V_{\text{погрузки}} = V_{\text{срезки}} \cdot k_{\text{разрыхления}} = \underline{\hspace{10em}} \text{ м}^3$$

**1.3. Установка иглофильтров** (осуществляется через каждые 3 м по всей длине водоотводящего коллектора, который устраивается на \_\_\_ метров от оси здания с каждой стороны).

**Количество иглофильтров:**

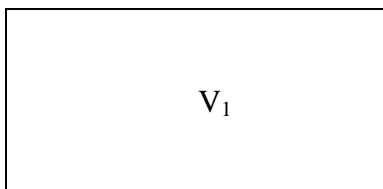
$$N = ((A + \underline{\hspace{1em}}) \cdot 2 + (B + \underline{\hspace{1em}}) \cdot 2 / 3 + 1 = \underline{\hspace{10em}}, \text{шт}$$

**2. Нулевой цикл:**

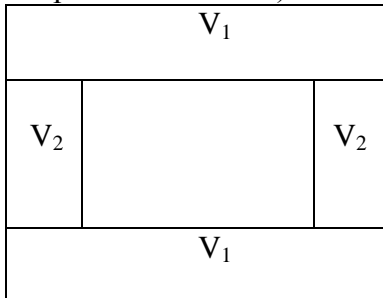
**2.1. Разработка грунта одноковшовым экскаватором обратная лопата с гидравлической подвеской**, марка \_\_\_\_\_,  $V = \underline{\hspace{1em}} \text{ м}^3$ , группа грунта \_\_\_\_\_ см. приложение 1

- **определить вид земляного сооружения:**

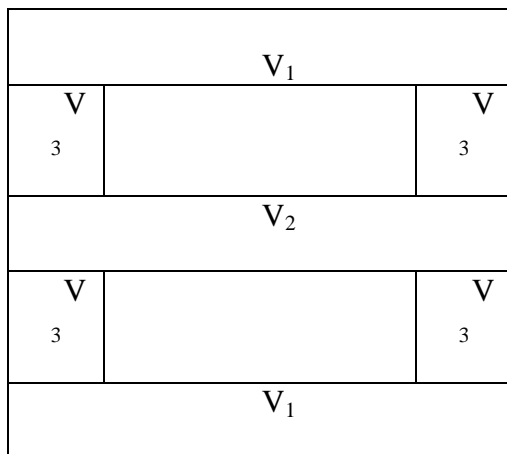
а)  $V_{\text{общ}} = V_1$  – котлован



б)  $V_{\text{общ}} = 2V_1 + 2V_2$  – две траншеи под фундаменты крайних рядов и две – под фундаменты фахверковых колонн (однопролётное здание)



в)  $V_{\text{общ}} = 2V_1 + V_2 + 4V_3 + 2V_3$  – для двухпролётного здания с двумя фундаментами под перегородки:



Общий объём разрабатываемого грунта определяется по формуле:

$$V_{\text{общ}} = \frac{\quad}{\quad} \text{ м}^3$$

**Необходимо определить следующие параметры земляного сооружения:**

где  $u_{\text{ф}}$  – ширина фундамента, попавшего в разрез,

$t$  – монтажная зона, равная 0,5-1,3 м. Принимается 1 м.,

$a$  – ширина траншеи по низу,

$v$  – длина траншеи по низу,

$c$  – ширина траншеи по верху,

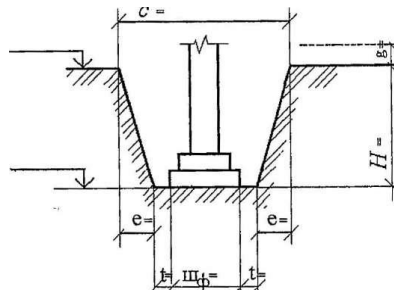
$d$  – длина траншеи по верху,

$H$  – глубина выемки,

$e$  – величина откоса,

$e=H \cdot m$ , где  $m$  – крутизна откоса. Определяется по таблицам 1, 2, 3.

- **определить объём грунта, разрабатываемого под крайний ряд фундаментов** (на разрезах указать все размеры):

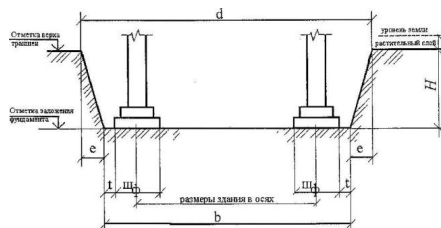


$$H = H_{\text{заложения}} - H_{\text{уров.земли}} - H_{\text{срезки}} \quad \text{м};$$

$$a = u_{\text{ф}} + 2t \quad \text{м};$$

$$c = a + 2 \cdot e \quad \text{м};$$

$$e = H \cdot m \quad \text{м};$$



$$b = z + \frac{1}{2} u_{\text{ф}} + \frac{1}{2} u_{\text{ф}} + 2t \quad \text{м};$$

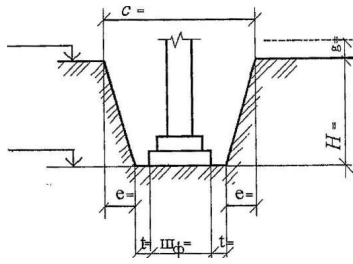
где  $z$  – длина траншеи между крайними координационными осями;

$$d = b + 2e \quad \text{м}.$$

По формуле Н. Симсона определяем объём данного земляного сооружения:

$$V_1 = H / 6 [ab + cd + (a + c)(b + d)] \quad \text{м}^3.$$

- **определить объём грунта, разрабатываемого под средний ряд колонн** (выполняется также);

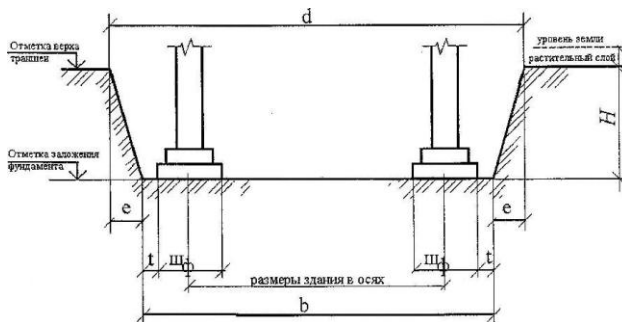


$$H = H_{\text{заложения}} - H_{\text{уров.земли}} - H_{\text{срезки}} \quad \text{м};$$

$$a = w_{\phi} + 2t \quad \text{м};$$

$$c = a + 2 \cdot e \quad \text{м};$$

$$e = H \cdot m \quad \text{м};$$



$$b = z + \frac{z}{2} w_{\phi} + \frac{z}{2} w_{\phi} + 2t \quad \text{м};$$

где  $z$  – длина траншеи между крайними координационными осями;

$$d = b + 2e \quad \text{м.}$$

По формуле Н. Симсона определяем объём данного земляного сооружения:

$$V_2 = H / 6 [ab + cd + (a + c)(b + d)] \quad \text{м}^3.$$

**- определить объём грунта, разрабатываемого под фундаменты фахверковых колонн:**

$$H = H_{\text{заложения}} - H_{\text{уров.земли}} - H_{\text{срезки}} \quad \text{м.}$$

$$a = w_{\phi} + 2t \quad \text{м.}$$

$$c = a + 2 \cdot e \quad \text{м.}$$

$$e = H \cdot m \quad \text{м.}$$

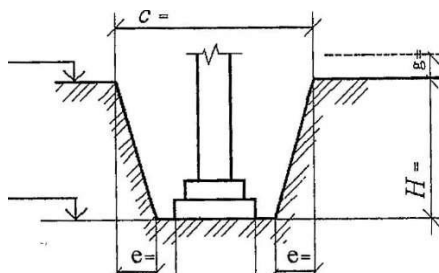
$$b = z - c/2 - c/2$$

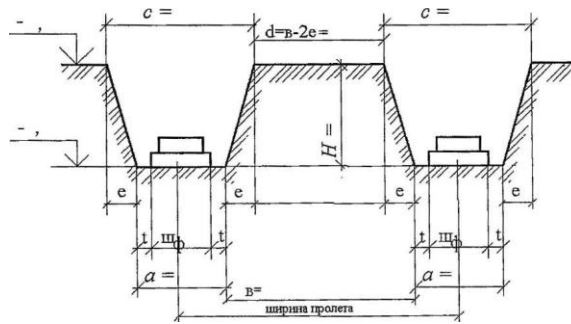
где  $b$  – длина траншеи с вычетом разработанных частей с двух сторон;

$$d = b + 2e$$

По формуле Н. Симсона определяем объём данного земляного сооружения:

$$V_3 = H / 6 [ab + cd + (a + c)(b + d)] \quad \text{м}^3.$$





- определить объём грунта, разрабатываемого под фундаменты для перегородок:

$$H = H_{\text{заложения}} - H_{\text{уров.земли}} - H_{\text{срезки}} \quad \text{м};$$

$$a = w_{\phi} + 2t \quad \text{м};$$

$$c = a + 2 \cdot e \quad \text{м};$$

$$e = H \cdot m \quad \text{м};$$

$$b = w_{\phi} + 2t \quad \text{м};$$

$$d = a + 2 \cdot e \quad \text{м};$$

По формуле Н. Симсона определяем объём данного земляного сооружения:

$$V_4 = H / 6 [ab + cd + (a + c)(b + d)] \quad \text{м}^3.$$

- определить объём грунта, разрабатываемого экскаватором:

$$V_{\text{общ}} = 2V_1 + V_2 + 4V_3 + 2V_4$$

Если земляное сооружение – котлован:

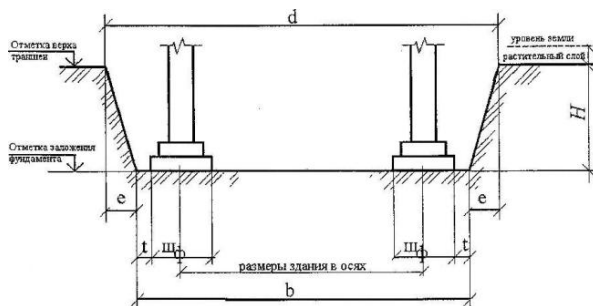
$$H = H_{\text{заложения}} - H_{\text{уров.земли}} = H_{\text{срезки}}$$

$$a = z + \frac{1}{2} w_{\phi} + \frac{1}{2} w_{\phi} + 2t$$

где  $z$  – длина котлована между крайними координационными осями;

$$c = a + 2 \cdot e$$

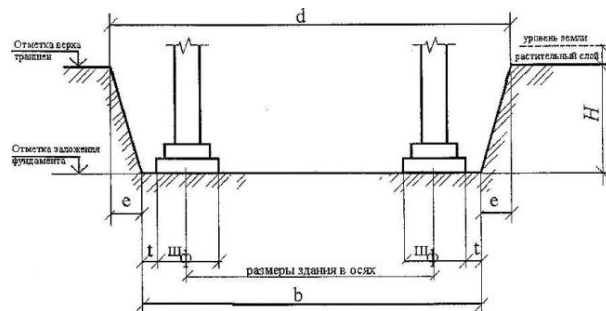
$$e = H \cdot m$$



$$b = z + \frac{1}{2} w_{\phi} + \frac{1}{2} w_{\phi} + 2t$$

где  $z$  – ширина котлована между крайними координационными осями;

$$d = b + 2e$$

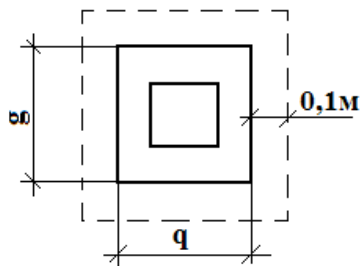


По формуле Н. Симсона определяем объём данного земляного сооружения:  
 $V = H / 6[ab + cd + (a + c)(b + d)]$

### 2.2 Ручная доборка грунта:

Выполняется толщиной  $t=0,1$  м на площади большей площади фундамента на  $0,1$  м. с каждой стороны. Считается отдельно для каждого вида фундаментов.

$q, g$  – размеры подошвы фундамента;



$$S_{1к.ф} = (g_1 + 2)(g_1 + 0,2) \cdot n = \quad \text{м}^2$$

$$S_{2с.ф} = (g_2 + 2)(g_2 + 0,2) \cdot n = \quad \text{м}^2$$

$$S_{3ф} = (g_3 + 2)(g_3 + 0,2) \cdot n = \quad \text{м}^2$$

$$S_{перегородки} = (g_3 + 2)(g_3 + 0,2) \cdot n = \quad \text{м}^2$$

Определить общую площадь доборки:

$$S_{общ} = S_{1к.ф} + S_{2с.ф} + S_{3ф} = \quad \text{м}^2$$

Определить объём доборки:

$$V = S_{общ} \cdot 0,1 = \quad \text{м}^3$$

### 2.3. Щебёночная подсыпка под фундаменты:

Выполняется на этой же площади  $S_{общ}$  \_\_\_\_\_  $\text{м}^2$

Тем же объёмом  $V_{общ}$  \_\_\_\_\_  $\text{м}^3$

### 2.4. Установка блок формы



Крайние фундаменты:

$$S_{1ступени} = a_1 \cdot 0,3 \cdot 2 + b_1 \cdot 0,3 \cdot 2 = \quad \text{м}^2$$

$$S_{2ступени} = a_2 \cdot 0,3 \cdot 2 + b_2 \cdot 0,3 \cdot 2 = \quad \text{м}^2$$

$$S_{стакана} = 0,9 \cdot h \cdot 4 = \quad \text{м}^2$$

$$S_{уреза} = (0,7 + 0,75) / 2 \cdot h = \text{м}^2$$

$$S_{общ1} = \text{м}^2$$

Средние фундаменты:

$$S_{1ступени} = a_1 \cdot 0,3 \cdot 2 + e_1 \cdot 0,3 \cdot 2 = \text{м}^2$$

$$S_{2ступени} = a_2 \cdot 0,3 \cdot 2 + e_2 \cdot 0,3 \cdot 2 = \text{м}^2$$

$$S_{стакана} = 0,9 \cdot h \cdot 4 = \text{м}^2$$

$$S_{уреза} = (0,7 + 0,75) / 2 \cdot h = \text{м}^2$$

$$S_{общ2} = \text{м}^2$$

Фундаменты под фахверк:

$$S_{ступени} = a_1 \cdot 0,3 \cdot 2 + e_1 \cdot 0,3 \cdot 2 = \text{м}^2$$

$$S_{стакана} = 0,9 \cdot h \cdot 4 = \text{м}^2$$

$$S_{уреза} = (0,7 + 0,75) / 2 \cdot h = \text{м}^2$$

$$S_{общфахв.} = \text{м}^2$$

Фундаменты под перегородки:

$$S_{фундамента} = 0,9 \cdot h \cdot 4 = \text{м}^2$$

$$S_{уреза} = (0,7 + 0,75) / 2 \cdot h = \text{м}^2$$

$$S_{общфунд.} = \text{м}^2$$

$$S_{общ} = S_{общ1} + S_{общ2} + S_{общфахв} + S_{общфунд} \text{ м}^2$$

## 2.5. Армирование фундаментов

В каждом отдельно стоящем фундаменте по \_\_\_ арматурных сеток

$$N = n_{фундаментов} \cdot \text{---} = \text{шт.}$$

$N$  - количество арматурных сеток всего;

$n_{фундаментов}$  - количество фундаментов.

## 2.6. Подача и укладка бетона

$$V = v_1 \cdot n_{фундаментов1} + v_2 \cdot n_{фундаментов2} + \dots = \text{м}^3$$

## 2.7. Вибрирование фундаментов

$$V = v_1 \cdot n_{фундаментов1} + v_2 \cdot n_{фундаментов2} + \dots = \text{м}^3$$

## 2.8. Уход за бетоном (в летнее время – увлажнение, в зимнее время – прогрев)

$$S = a_1 \cdot b_1 \cdot n_{фундаментов1} + a_2 \cdot b_2 \cdot n_{фундаментов2} + \dots = \text{м}^2$$

$$V = v_1 \cdot n_{фундаментов1} + v_2 \cdot n_{фундаментов2} + \dots = \text{м}^3$$

## 2.9. Распалубливание блок-формы

$$S_{общ} = S_{общ1} + S_{общ2} + S_{общфахв} + S_{общфунд} \text{ м}^2$$

## 2.10. Обратная засыпка грунта вручную, м<sup>3</sup>

$$V_{обр.зас} = (V_{разр} - V_{фунд} - V_{фунд.блок} - V_{бет.ст}) / k_{разрыхления}$$

где  $k_{разрыхления}$  - коэффициент разрыхления грунта





## **Практическое занятие № 21**

### **Выбор самоходно-стрелового крана графическим или аналитическим способом**

**Цель работы:** Научиться подбирать самоходно-стреловой кран.

#### **Выполнив работу, Вы будете:**

*уметь:*

- У6. осуществлять производство строительно-монтажных, ремонтных работ и работ по реконструкции в соответствии с требованиями нормативно-технической документации, требованиями контракта, рабочими чертежами и проектом производства работ;
- У7. вести исполнительную документацию на объекте;
- У8. составлять отчетно-техническую документацию на выполненные работы;
- У9. осуществлять геодезическое обеспечение выполняемых технологических операций;
- У10. обеспечивать приемку и хранение материалов, изделий, конструкций в соответствии с нормативно-технической документацией;
- У11. разделять машины и средства малой механизации по типам, назначению, видам выполняемых работ;
- У16. обеспечивать безопасное ведение работ при выполнении различных производственных процессов;
- У01.3. оценивать свои способности и возможности в профессиональной деятельности;
- У01.2. ориентироваться на рынке труда;
- У02.2. определять этапы решения профессиональной задачи, составлять и реализовывать план действия по достижению результата;
- У02.3. оценивать результаты решения задач профессиональной деятельности;
- У03.2. принимать решения в нестандартной профессиональной ситуации и определять необходимые ресурсы;
- У03.3. оценивать результат и последствия своих действий (самостоятельно или с помощью наставника);
- У08.2. определять и выстраивать траектории профессионального развития и самообразования.

#### **Материальное обеспечение:**

Мультимедийные средства хранения, передачи и представления информации.  
Учебно-методическая документация, дидактические средства;

ПК, Альбомы плакатов по отделочным работам;

Комплект плакатов по общестроительным работам (опалубочные, арматурные, бетонные);

Плакаты с наглядным пособием;

Комплект плакатов по отделочным работам.

#### **Задание:**

Выбор самоходно-стрелового крана аналитическим и графическим способом.

#### **Краткие теоретические сведения:**

##### **Индексация самоходных кранов**

Индексация состоит: КС 0000. Первый 0 обозначает размерную группу и обозначается цифрами от 1 до 9 (грузоподъемностью 4; 6,3; 10; 16; 25; 40; 63; 100 и более

100т). Второй 0 заменяют цифрами, обозначающими тип ходового устройства (1 – гусеничное с минимальной опорной поверхностью; 2 – то же с увеличенной опорной поверхностью, 3 – пневмоколёсное, 4 – на специальном шасси, 5 – автомобильное, 6 – тракторное, 7 – прицепное, 8 и 9 – резерв для иных ходовых устройств). Третий 0 заменяют цифрами от 6 до 9, обозначающими исполнение стрелового оборудования (6 – с гибкой, канатной подвеской; 7 – с жёсткой подвеской, т. е. с гидравлической подвеской; 8 – телескопическое; 9 – резерв). Последний 0 заменяют цифрой, обозначающей порядковый номер модели. Далее указывается очередную модернизацию, а также специальное климатическое исполнение.

**Порядок выполнения работы:**

- титульный лист;
- оглавление (нумерация сквозная);
- задание;
- выбор монтажного крана;
- рецензия преподавателя.

**Ход работы:**

**Выбор самоходного монтажного крана  
(аналитический)**

**1. Грузоподъемность:**

Самым тяжёлым элементом является .... Стропуют конструкцию .....

$$Q_{\text{крана}} = Q_{\text{констр}} + Q_{\text{строповки}} + Q_{\text{такелажноснаски}}, \text{ т.}$$

$Q_{\text{констр}}$  – вес наиболее тяжёлой конструкции;

$Q_{\text{строповки}}$  – вес грузоподъёмного приспособления;

$Q_{\text{такелажноснаски}}$  – масса монтажной оснастки.

**2. Требуемое расстояние от уровня стоянки до стрелы:**

Самой вышележащей конструкцией является - .....

$$H_{\text{крана}} = h_0 + h_{\text{запаса}} + h_{\text{конструкции}} + h_{\text{строповки}} + h_{\text{полиспаста}}, \text{ м.}$$

$h_0$  – минимально допустимое расстояние от низа крюка до уровня стоянки крана;

$h_{\text{запаса}}$  – запас по высоте (0,5 – 1,5);

$h_{\text{конструкции}}$  – высота элемента в монтируемом положении;

$h_{\text{строповки}}$  – высота строповки в рабочем положении;

$h_{\text{полиспаста}}$  – высота полиспаста в стянутом состоянии (1,5 – 5 м.)

... м. –отметка земли;

... м.-толщина срезки чернозёма;

... м –отметка самой вышележащей конструкции;

0,5 м.- высота запаса;

... м. –высота вышележащей конструкции ;

... м. –высота стропа.

**3. Максимальный требуемый вылет стрелы крана:**

Самой дальнележащей и вышележащей конструкцией является .....

$$l_{\text{стр}} = (c + d + e) \cdot (H_{\text{крана}} - h_{\text{ш}}) / (h_{\text{пол}} + h_{\text{строповки}}) + a, \text{ м.}$$

$c$  – минимальная величина зазора между конструкцией стрелы крана и ближайшим краем монтируемого элемента;

$d$  – расстояние от центра строповки до той точки поднимаемого элемента, которая ближе всего расположена к стреле;



**Критерии оценки:**

Оценка осуществляется по основным показателям оценки результата в форме «точный расчёт (1/да)», «неправильный ответ (0/нет)»:

Процент положительных оценок	Оценка практической работы	
	балл (отметка)	вербальный
90 - 100	5	отлично
80 - 89	4	хорошо
70 - 79	3	удовлетворительн
менее 70	2	не

**Форма представления результата:** *выполнение отчётной работы.*

**Практическое занятие № 22****Разработка схемы организации работ на монтаж железобетонного каркаса  
одноэтажного промышленного здания  
Построение графика производства работ**

**Цель работы:** уметь составлять схемы монтажа железобетонных конструкций одноэтажного промышленного здания, технологические карты на монтаж конструкций.

**Выполнив работу, Вы будете:**

- У6. осуществлять производство строительно-монтажных, ремонтных работ и работ по реконструкции в соответствии с требованиями нормативно-технической документации, требованиями контракта, рабочими чертежами и проектом производства работ;
- У7. вести исполнительную документацию на объекте;
- У8. составлять отчетно-техническую документацию на выполненные работы;
- У9. осуществлять геодезическое обеспечение выполняемых технологических операций;
- У10. обеспечивать приемку и хранение материалов, изделий, конструкций в соответствии с нормативно-технической документацией;
- У11. разделять машины и средства малой механизации по типам, назначению, видам выполняемых работ;
- У16. обеспечивать безопасное ведение работ при выполнении различных производственных процессов;
- У12. использовать ресурсосберегающие технологии при организации строительного производства;
- У01.3. оценивать свои способности и возможности в профессиональной деятельности;
- У01.2. ориентироваться на рынке труда;
- У02.2. определять этапы решения профессиональной задачи, составлять и реализовывать план действия по достижению результата;
- У02.3. оценивать результаты решения задач профессиональной деятельности;
- У03.2. принимать решения в нестандартной профессиональной ситуации и определять необходимые ресурсы;
- У03.3. оценивать результат и последствия своих действий (самостоятельно или с помощью наставника);
- У08.2. определять и выстраивать траектории профессионального развития и самообразования.

### **Материальное обеспечение:**

- Мультимедийные средства хранения, передачи и представления информации.
- Учебно-методическая документация, дидактические средства;
- ПК, Альбомы плакатов по отделочным работам;
- Комплект плакатов по общестроительным работам (опалубочные, арматурные, бетонные);
- Плакаты с наглядным пособием;
- Комплект плакатов по отделочным работам.

**Задание:** Разработка элементов технологической карты на монтаж ж/б каркаса одноэтажного промышленного здания.

### **Краткие теоретические сведения:**

Монтажные работы состоят из следующих процессов:

1. транспортные процессы: доставка, разгрузка, складирование, приемка конструкций;
2. подготовительные процессы: укрупнительная сборка конструкций, временное усиление конструкций, обустройство и подача на монтаж;
3. монтажные процессы: подготовка мест установки, строповка, установка с временными креплениями, окончательная выверка и закрепление деталей.

#### **Подготовка конструкций к монтажу**

К подготовке элементов к монтажу относятся: укрупнительная сборка элементов в плоские или объемные блоки. Когда элементы из-за габаритных размеров или массы не могут доставляться с заводов в целом виде, то их привозят частями.

Обычно производят укрупнительную сборку ферм пролетом 24 м. более высоких колонн, металлических подкрановых балок пролетом 13,77м, фермы покрытий с фермами световых и аэрационных фонарей.

В последние годы примечают укрупнение конструкций в монтажные и монтажно-технологические блоки (4 стены панельной комнаты укрупняют на земле и поднимают один раз монтажным краном).

#### **Временное усиление конструкций**

Временное усиление элементов для обеспечения их устойчивости, выполняется в тех случаях, когда при строповке и подъеме, в конструкциях появляются опасные усилия.

В основном это относится монтажу металлических ферм, их поднимают за 2 узла. Поэтому к нижнему и верхнему поясам ферм закрепляют болтами, хомутами, металлическими пластинами, трубы или швеллеры. В двухветвевых колоннах устанавливают временную распорку между ветвями т.к. при монтаже колонна может разрушиться.

#### **Обустройство конструкций**

Для обеспечения нормальных безопасных условий труда монтажников на высоте сборных конструкций устраиваются подмости, люльками лестницами и т.д.

При монтаже стропильных конструкций на конструкцию навешивают пеньковые оттяжки, распорки, расчалки, монтажные страховочные пояса т.д.

При укладке крайних плит покрытий до подъема на плитах закрепляют струбцины временного ограждения.

#### **Методы монтажа конструкций**

Методы монтажа строительных конструкций зависят от степени укрупнения монтажных элементов, последовательности установки, способа наводки конструкций, средств временного крепления и т.д.

#### **По степени укрепления:**

1. Мелкоэлементный монтаж - очень трудоемок.
2. Поэлементный монтаж (панели, колонны т.д.) Наиболее распространён.

Преимущество - не требует сложных подготовительных работ. Недостаток - большое число подъёмов.

3. Блочный монтаж (пространственные блоки)- массу блоков доводят до максимально возможной грузоподъемности монтажных машин. Недостаток - требуются краны большей грузоподъемности.

4. Монтаж укрупнёнными блоками. Сооружение собирается полностью в нижнем положении. Подъём и установка в полностью законченном виде. Преимущество - исключаются работы на высоте. Недостаток- наличие необходимого оборудования, техническая сложность выполнения работ.

#### **По последовательности монтажа:**

1. Дифференцированный или отдельный метод: устанавливают однотипные конструкции. Преимущество - монтажная оснастка не меняется. Недостаток - требуются дополнительные связи для устойчивости нераскрепленных конструкций.

2. Комплексный монтаж: установка всех конструкций в ячейке. Преимущество- конструкции связываются друг с другом, не требуют дополнительных связей. Недостаток- частая смена монтажного оборудования.

3. Комбинированный метод: сочетание двух других

#### **В зависимости от способа установки проектного положения:**

1. Свободный монтаж – конструкцию устанавливают в проектное положение, без каких либо ограничений. Недостатками являются повышенная сложность и трудоемкость.

2. Ограниченно свободный монтаж с применением приспособлений, облегчающих наводку элемента, например, ориентиры-упоры, фиксаторы. При этом снижается трудоемкость.

3. Принудительный монтаж - используют кондукторы, индикаторы, т.д. Этот метод наиболее экономичен.

4. Безвыверочный монтаж. Конструкции и элементы устанавливают без выверки с помощью манипуляторов, гнезд, штырей и т. д.

### **Монтаж железобетонных колонн**

Колонны подразделяются:

- по виду материала: на железобетонные и стальные;
- по конструктивной форме: консольные, бесконсольные, ступенчатые, сплошные, решётчатые и т. п.
- по виду поперечного сечения: прямоугольные, тавровые, двухстоечные и т. п.

Однако при всем многообразии колонн технология монтажа их различается лишь способами крепления к фундаментам и соединения с подкрановыми и стропильными конструкциями. Железобетонные колонны, как правило, замоноличивают в стаканах фундаментов, а с другими конструкциями соединяют с помощью закладных деталей.

Стальные колонны крепят к фундаментам анкерными болтами, которые заделывают в фундамент; с другими конструкциями соединяют болтами или сваркой.

Колонны монтируют отдельным потоком после подготовки dna стакана фундаментов и инструментальной проверки их в плане и по вертикали в соответствии с требованиями проекта.

Колонны доставляют на строительную площадку автотранспортом, при этом легкие колонны (массой до 8 т) монтируют с предварительной раскладкой у мест монтажа в зоне действия монтажного крана, а тяжелые - доставляют к монтажному крану по часовому

графику и монтируют непосредственно с транспортных средств.

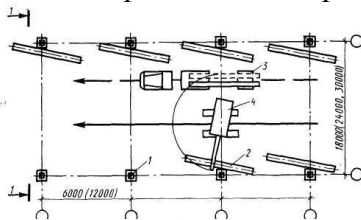


Рисунок. Схема выгрузки и предварительной раскладки колонн в зданиях пролетом 18, 24 и 30 м: 1—стакан фундамента; 2 — колонна; 3 — транспортное средство; 4— кран; 5 — траверса.

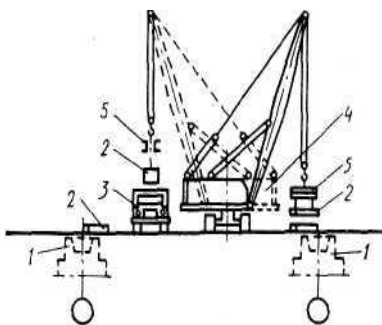


Рисунок. Схема выгрузки и предварительной раскладки колонн в зданиях пролетом 18, 24 и 30 м: 1—стакан фундамента; 2 — колонна; 3 — транспортное средство; 4— кран; 5 — траверса.

До монтажа ж/б колонн необходимо провести приемку фундаментов с геодезической проверкой осей и высотных отметок. До установки железобетонных колонн должны быть нанесены риски установочных осей на верхние грани фундаментов; очищены от мусора, грунта и воды стаканы фундаментов; на дно стаканов уложен выравнивающий слой из жесткого бетона (если эта операция не была выполнена заранее), т. е. уровень дна каждого стакана должен быть доведен до проектного (монтажного) горизонта.

Толщину бетонной подготовки определяют как разницу между отметкой уровня монтажного горизонта и фактической отметкой дна стакана фундамента (по данным исполнительной схемы). Для очистки стаканов их продувают сжатым воздухом от компрессора и промывают водой с помощью шланга, откачивая грязную воду ручным насосом. Бетонную смесь уплотняют ручной трамбовкой, или вибраторами; уровень поверхности бетона в стакане проверяют нивелированием.

Колонны до начала монтажа доставляют к месту установки и раскладывают вдоль фронта работ с учетом схем монтажа таким образом, чтобы при перемещении крана на позицию место строповки и нижний конец ее находились на равных вылетах стрелы крана, не превышающих вылет, необходимый для подъема колонны данной массы. При использовании самоходных стреловых кранов колонны располагают опорной частью ближе к фундаменту, оголовок направляют в пролет по ходу монтажа. Колонны стропуют самовыравнивающимися стропами, рамочными, штыревыми, фрикционными захватами т.д. Колонны подготавливают следующим образом: наносят риски по 4 граням колонн на уровне стакана фундаментов, а на колоннах предназначенных по ним подкрановых балок делают риски на консолях, очищают и выпрямляют закладные детали, навешивают лестницы с площадками.

Выверку и временное закрепление колонн осуществляют инвентарными клиновыми вкладышами, клиньями или кондукторами. Используются также групповые кондукторы, рамно-шарнирные индикаторы, расчалки. Причем для колонн массой 8 т кондуктор устанавливают на фундамент и закрепляют на колонне после ее установки в стакан



фундамента. Для более тяжелых колонн кондуктор устанавливают, выверяют и закрепляют на фундаменте до начала монтажа колонны.

**Монтажные работы ведутся монтажным краном ( машинист 6 разряда и комплексной бригадой монтажников из 5-7 человек.)**

Обычно монтаж промышленного одноэтажного здания выполняется самоходными гусеничными кранами. Рабочим оборудованием кранов является стрела, стрела с гуськом или башенно-стреловое оборудование.

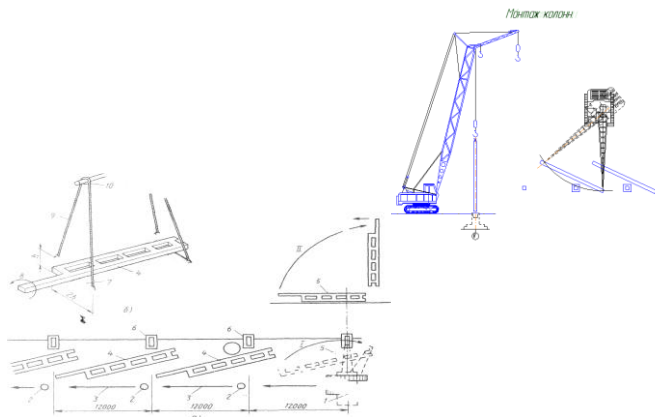


Рисунок. Схемы организации работ при монтаже колонн:

а - раскладки и подъема колонны, б - кантовки; 1 - монтажный кран, 2 - позиция крана, 3 - направление передвижения крана, 4 - колонна в положении плашмя, 5 - колонна, окантованная на ребро, 6 - стакан фундамента, 7 - кантователь, 8 - направление поворота колонны, 9 - строп, 10 - ролик; / - /// - направления поворота стрелы крана и перемещения места строповки колонны.

Колонну поднимают, поворачивая вокруг нижнего конца. При этом грузовой полиспаht все время остается в вертикальном положении, а стрела крана одновременно поворачивается. Во время подъема верх колонны и место строповки ее описывают пространственные кривые I, II, III.

Железобетонные колонны, как правило, нельзя строповать за верхний конец из-за недостаточного сопротивления ее изгибу. Поэтому стропы крепят в местах, предусмотренных проектом, в большинстве случаев в уровне подкрановых консолей.

При подъеме, во время разворота, колонна нижним концом опирается на землю и работает на изгиб как балка. С учетом этого обстоятельства, а также исходя, из удобства строповки прямоугольные и двухветвевые колонны поднимают из положения «на ребро». А так как на стройплощадку колонны иногда доставляют в положении «плашмя», то до строповки ее кантуют на ребро. Благодаря приспособлению для кантования при отрыве от земли стропы 9 под действием силы тяжести колонны перемещаются по роликам 10 траверсы.

Колонны стропят штыревыми или рамочными грузозахватными устройствами, указанными в проекте производства работ, так, чтобы колонна висела на крюке крана в вертикальном положении и для нее расстроповки не приходилось подниматься вверх. Одновременно со строповкой колонну обстраивают лестницами, навесными люльками, расчалками, которыми временно закрепляют колонны высотой 12 м и более. Убедившись в правильности и надежности строповки, звеньевой монтажников разрешает начать подъем колонны. Когда колонна поднята и находится в вертикальном положении над фундаментом, монтажники (двое или трое в зависимости от массы конструкции) заводят колонну в стакан фундаментов, ориентируя ее положение по осевым рискам. При наводке низа колонны по рискам сначала ее опускают так, чтобы она не доходила до дна стакана на 20...30 мм; удерживая ее на весу рихтуют

монтажными ломиками, совмещая осевые риски на колонне с рисками на фундаменте, и опускают на дно стакана; в зазоре между колонной и стенками стакана вставляют клинья.

Не освобождая колонну от крюка крана, окончательно выверяют положение ее в плане по осевым рискам. Одновременно выверяют вертикальность колонны, добиваясь отвесности ее по двум взаимно перпендикулярным граням. Для этого отвесы или теодолиты устанавливают по двум осям колонн во взаимно перпендикулярных плоскостях. Выверкой колонны занимается звеньевой или мастер (геодезист); монтажники окончательно приводят колонну в проектное положение, натягивая расчалки или забивая с каждой стороны колонны клинья или клиновые вкладыши по указанию звеньевого.

С колонны снимают стропы и после установки в такой же последовательности ряда колонн или ячейки окончательно проверяют их положение с помощью геодезических приборов и промерами между осевыми рисками. Составляют исполнительную схему монтажа колонны и замоноличивают колонны в стаканах бетонной смесью.

Колонны высотой до 12 м можно временно закреплять в стаканах фундаментов клиньями или в кондукторах. В зависимости от глубины стакана фундамента клинья должны быть длиной 250 - 300 мм с уклоном 1/10. По каждой грани колонны при ширине ее до 400 мм устанавливают по одному клину, при большей ширине грани - два клина.

Применяют клинья деревянные, стальные и железобетонные. Вместо клиньев выгодно применять инвентарные клиновые вкладыши, которые легко устанавливаются, хорошо вынимаются из бетона, могут использоваться в стаканах с различными параметрами.

Для временного закрепления также применяют кондукторы различных типов. Условия применения каждого вида кондуктора, порядок выполнения работ по установке и выверке колонн с их применением оговариваются ППР.

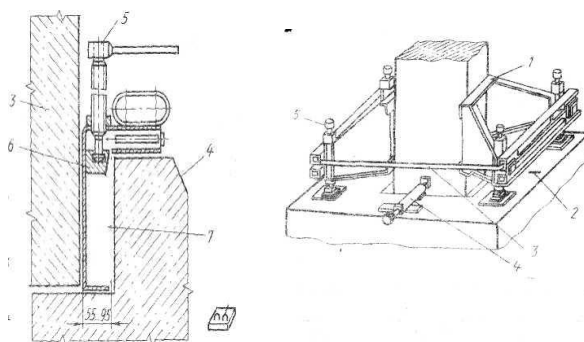
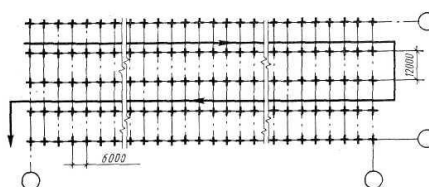


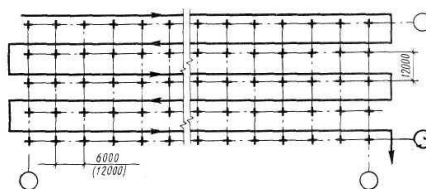
Рисунок. Инвентарный клиновой вкладыш для крепления ж/б колонн

В зависимости от величины пролёта (18, 24, 30 м. и более) и шага колонн (6, 12 м.) применяют различные схемы монтажа колонн и движения монтажных кранов.

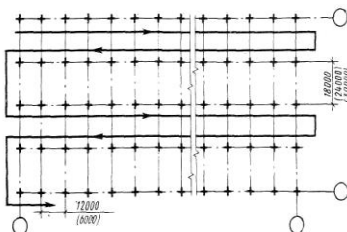
а)



б)



в)



### Монтаж стальных подкрановых балок

Преимущественно применяют стальные подкрановые балки, железобетонные устанавливают только при малых пролетах (6, 9, иногда 12 м) и по железобетонным колоннам.

К монтажу подкрановых балок приступают после установки, выверки и окончательного закрепления колонн. Бетон в стыке колонны и стакана фундамента должен к этому времени набрать 70 % проектной прочности; исключения из этого правила оговариваются в ППР, где одновременно указывают меры, обеспечивающие устойчивость колонн при монтаже подкрановых балок и других элементов. При высоте железобетонных колонн более 12 м и всех стальных колонн рекомендуется стальные балки монтировать вслед за установкой очередной колонны.

Подкрановые балки монтируют потоками, иногда в поток включают монтаж подстропильных ферм и балок с одной и той же стоянки крана. При монтаже балок с предварительной раскладкой у мест монтажа их складывают на деревянные подкладки на расстоянии от оси колонн 2,8 -4,0 м., в «ёлочку». Такое размещение позволяет свободно осмотреть торцы балок и в случае необходимости произвести их доводку.

**Металлические подкрановые балки** длиной 12 м могут монтироваться блоками, укрупнёнными в заводских условиях, или же доставлять на строительную площадку в виде двух отправочных единиц. В этом случае на монтажной площадке должен быть организован стенд для укрупнительной сборки. Монтаж металлических подкрановых балок может производиться с ведением работ двумя способами: **с последующей выверкой балок и без выверки**. Безвыверочный монтаж балок укрупненными блоками достигается за счёт обеспечения повышенной точности вертикальных отметок фундаментов и опорной поверхности консолей колонн.

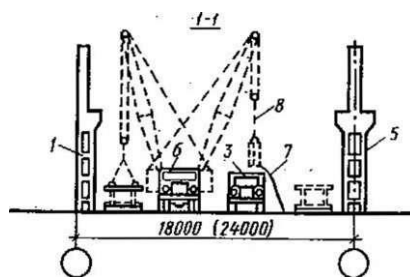


Рисунок. Схема выгрузки и раскладки подкрановых балок пролётом 6 и 12 м.:

1 – колонна крайнего ряда; 2 – подкрановая балка; 3 – балковоз; 4 – деревянная прокладка; 5 – колонна среднего ряда; 6 – автомобильный кран; 7 – оттяжка из пенькового каната; 8 – строп.

При наличии кранов достаточной грузоподъемности собранную балку поднимают одним краном, тяжелую балку - двумя. Таким монтажом руководит инженерно-технический работник.

#### **Схема работ при монтаже подкрановых балок такова:**

Подкрановые балки, учитывая их большую массу, монтируют бригадой из пяти человек. Двое монтажников готовят балку к монтажу и удерживают ее при подъеме за оттяжки. Один руководит подъемом и работой звена. Двое принимают и устанавливают балку, находясь на подмостях или площадках монтажных лестниц.

При подготовке балки к монтажу наносят риски продольной геометрической оси на торцах балки в двух местах внизу у опорных частей и наверху около полки и, кроме того, на верхней полке около торцов.

Места для установки **железобетонной балки** монтажники готовят каждый на той колонне, где будут устанавливать ее. Для этого монтажники поднимаются на монтажную площадку и, пользуясь исполнительной схемой монтажа колонн, наносят на консоли риски поперечных и продольных осей здания и на колонне с внутренней стороны риски отметки верха подкрановой балки. Кроме того, зная фактическую длину балки, на консолях намечают положение торцов балки с таким расчетом, чтобы расстояние между торцом балки и поперечной осью здания было одинаковым на обеих колоннах. В соответствии с фактической высотой балки и отметкой опорной части консоли на исполнительной схеме подбирают прокладку необходимой толщины. При установке балок на железобетонные колонны монтажник выправляет анкерные болты. Чтобы не испортить нарезку на анкерном болту, на него сверху навинчивают гайку, на болт с гайкой надевают трубку.

Железобетонные подкрановые балки стропят за монтажные петли двухветвевым стропом, стальные - за проушины, присоединенные к верхнему поясу болтами через отверстия для крепления рельс. Можно применять также строповку универсальными или полуавтоматическими стропами. Стальные подкрановые балки крайних рядов здания желательнее поднимать в укрупненном виде с тормозной фермой.

Поднимают балку вертикально на высоту, несколько большую, чем опорные консоли, так, чтобы при опускании стрелы и увеличении вылета крана деталь оказалась над местом установки.

При подъеме балки ее удерживают за оттяжки из пенькового каната от удара по колоннам и разворачивают в нужном направлении перед установкой. Опускаемую балку ориентируют по рискам продольной оси на балке и консоли, а при наличии ранее установленной балки в смежном пролете - по риске на этой балке.

После установки балки на консоли проверяют с помощью уровня соответствие верхней плоскости балки проектной отметке и риске на колонне. Совмещение геометрической продольной оси балки с проектной достигается смещением конца балки. Вертикальность стенки балки проверяют отвесом по рискам на свободном торце балки. Отклонения от вертикали устраняют, устанавливая под балку прокладки.

**Стальные балки** крепят к колоннам болтами - их пропускают через отверстия в нижнем поясе, диаметр которых несколько больше диаметра болтов. Верхний пояс балки приваривают к колонне с помощью стальной планки. До окончательной выверки конструкции крепят прихватками. Планку укладывают свободно, без фиксирующих отверстий, так, что компенсируется смещение балки. Аналогично крепят железобетонные подкрановые балки к консолям колонн; к концам таких балок на земле, до их подъема,

приваривают стальные планки, которыми балку присоединяют к колоннам на закладных болтах.

При необходимости положение верхнего пояса подкрановых балок корректируют с помощью подкладок, которые устанавливают на консолях колонн под опорными деталями балок; толщину подкладок подбирают в зависимости от величины отклонения отметок консолей от проектных.

Сразу после установки балки между колоннами натягивают страховочный канат на высоте 1,2 - 1,6 м выше балки. Его крепят к кронштейнам струбцин, которые надевают на колонны. Стропы снимают с балки после установки страховочного каната. Постоянно крепят балки после геодезической выверки всех балок в пролете или на участке до температурного шва.

**Положение балок относительно оси выверяют одним из двух способов.**

При первом способе при помощи теодолита выносят проектные оси подкрановых путей на первые по ходу проверки подкрановые балки в данном пролете. Теодолитом визируют оси рельсов по верху балок. На каждой колонне замеряют расстояние от внутренней границы колонны до визируемой оси, чтобы был обеспечен свободный проход мостового крана, и одновременно определяют величину необходимого перемещения балки до проектного положения.

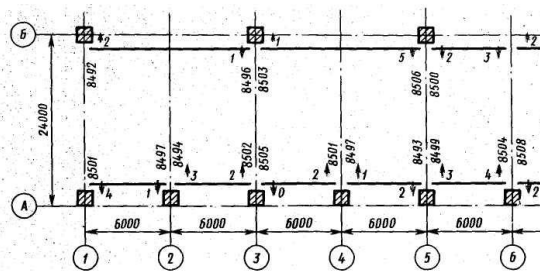
При втором способе оси одного ряда подкрановых путей теодолитом выносят на кронштейны, установленные на первой и последней колоннах ряда, и прочерчивают риски. Кронштейны закрепляют сваркой или струбцинами на высоте 1,0... 0,8 м над балкой. При помощи стальной рулетки ось рельсов переносят на кронштейны второго ряда колонн и также закрепляют рисками. Между кронштейнами натягивают проволоку и положение балки проверяют по отвесу, навешенному на проволоку.

Кроме проверки положения балок относительно оси проводят нивелирную съемку отметок каждого конца балки. Если геодезическая съемка покажет, что отклонения балок от проектного положения превышают допуски, то балки выверяют дополнительно. Чтобы обеспечить перемещение балок при вторичной выверке, все предусмотренные проектом сварные соединения в узлах крепления балок и тормозных конструкций к колоннам выполняют после окончательной выверки; до этого соединительные детали прихватывают.

Если подкрановые балки нужно переместить после их расстроповки, это делают при помощи ручных механизмов. Внутрь пролета балки перемещают домкратами, которые упирают во внутреннюю грань колонны. Чтобы подвинуть балку в сторону колонны, к колонне крепят упоры на сварке или хомутах и перемещают балку домкратами, установленными на кронштейнах; до подъема ослабляют гайки на болтах, которыми соединена балка с колонной. Однако повторная выверка подкрановых балок после расстроповки очень трудоемка, поэтому лучше ее не допускать.

После окончательной выверки повторяют геодезическую съемку и составляют исполнительную схему (рис.), которой пользуются при установке подкрановых рельсов.

Закрепив подкрановые балки в проектном положении, приступают к укладке подкрановых рельсов, которые поднимают кранами или электрическими лебедками. Положение рельсов выверяют так же, как подкрановых балок. Конструкция крепления рельсов позволяет при выверке смещать их в нужном направлении.



### Монтаж подстропильных, стропильных конструкций

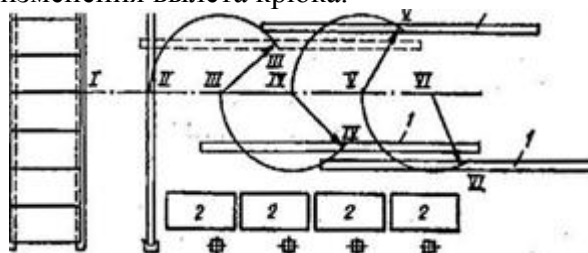
Стропильные железобетонные фермы изготавливают длиной 18 и 24 м, стальные - 12, 18, 24, 30 м и более. Стропильные фермы устанавливают в покрытиях одноэтажных и многоэтажных зданий. На стропильные конструкции непосредственно или через прогоны опирают плиты (панели) покрытий. Стропильные конструкции располагают поперек пролетов ланий и опирают непосредственно на колонны, а при шаге колонн 12 м и более - на подстропильные фермы или балки, устанавливаемые по продольным рядам колонн.

**Подстропильные конструкции** чаще всего монтируют в одном потоке с подкрановыми балками вслед за ними с одной стоянки монтажного крана. До подъема к концам фермы (балки) крепят оттяжки, которыми монтажники с земли удерживают ее при подъеме. Когда ферма поднята на высоту (на 0,5...0,7 м выше колонны), подъем прекращают, ферму наводят в положение, максимально близкое проектному, и удерживают оттяжками.

Два других монтажника поднимаются по приставным лестницам на монтажные площадки, наводят подстропильную ферму на опоры и, совмещая установочные риски опорных плит колонн и подстропильной фермы, устанавливают ее на место. При натянутых стропях выверяют положение фермы (балки), перемещая поперечном направлении их концы на опорах ломиками. В продольном направлении совмещение установочных рисок на опорах необходимо обеспечивать при опускании фермы на колонны.

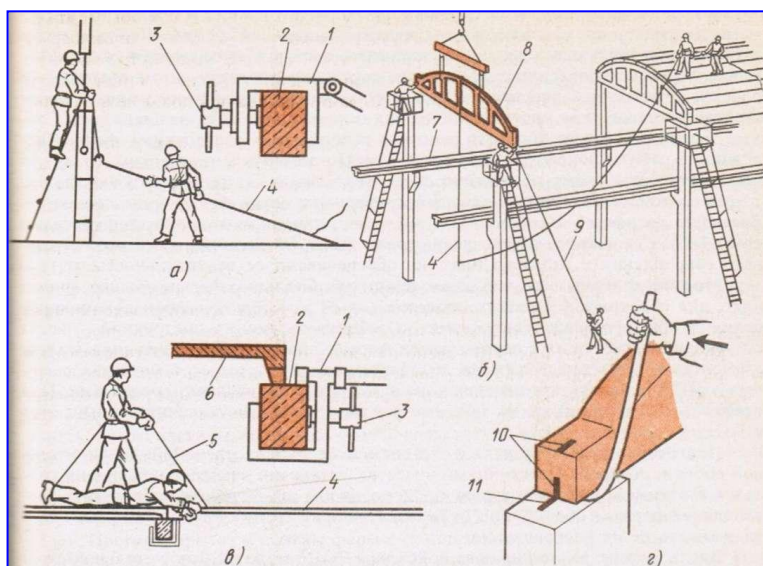
Монтажники, находясь на верхних площадках лестниц, выполняют в соответствии с проектом монтажные соединения фермы и колонны, после чего расстроповывают ферму с помощью канатов полуавтоматических захватов, концы которых привязаны к нижнему поясу фермы вблизи опорной части.

**Стропильные конструкции**, как правило, монтируют непосредственно с транспортных средств, иногда завозят ранее и складировуют в кассетах вдоль пролета. Стропильные конструкции монтируются способом «на весу» монтажными кранами. Обычно используются для монтажа самоходные стреловые гусеничные краны со стрелой и гуськом или с башенным стреловым оборудованием. **Монтаж ведётся с использованием продольной или поперечной схем проходов монтажного крана.** Место складирования фермы и остановки фермовоза указывается в ППР. Стропильные конструкции раскладывают длинной стороной вдоль ряда колонн на минимальный вылет крана, преимущественно так, чтобы кран с монтажной стоянки мог устанавливать их в проектное положение без изменения вылета крюка.



Подготовка к монтажу в основном заключается в очистке и выправке закладных деталей, нанесения осевых рисок, закрепления оттяжек и расчалок, распорок и навешивании лестниц с площадками.

Опорные узлы для установки ферм готовят или с люлек, заранее смонтированных на колонне перед ее подъёмом, или с приставных лестниц, или с гидравлических подъёмников.



Для установки железобетонной фермы на опорные части колонн наносят риски осей здания, если они не были нанесены при геодезической съемке. Если фермы будут крепиться болтами, проверяют резьбу, навинчивая до конца гайки, после чего их снимают, кладут в ящик для инструмента.

Ферму строят траверсами с полуавтоматическими захватами за две или четыре точки в узлах верхнего пояса (рис.). Места строповки ферм указываются в рабочих чертежах. Фермы пролетом 18 м можно устанавливать при помощи двухветвевго стропа, а пролетом 24 м - траверсой с захватом за 2 или 4 точки. При строповке за 4 точки применяют траверсы с уравнительными роликами.

Концы расстроповочных канатов закрепляют у концов фермы так, чтобы монтажнику, который будет находиться на площадке лестницы у места опирания фермы на колонну, было удобно при расстроповке взять канат и выдернуть запорную чеку из отверстия стропа. Одновременно привязывают к нижнему поясу фермы около ее концов канаты оттяжек для удерживания фермы при подъеме и наводке на опоры.

Устойчивость первой фермы в пролёте обеспечивается расчалками, прикреплёнными к передвижному инвентарному якорю и к петлям ранее смонтированных фундаментов. Устойчивость последующих обеспечивается с помощью распорок, струбцин или специального крышевого кондуктора-распорки.

**Монтирует** фермы покрытия звено из пяти монтажников. Два из них находятся на площадках лестниц у оголовков колонн, два - на ранее смонтированном покрытии и один внизу. При подъеме фермы он удерживает ее за оттяжку от поворота и раскачивания. Монтажники поднимаются на площадки лестниц после того, как ферма будет поднята на 0,5...0,7 м выше оголовков колонн. По их команде машинист крана плавно опускает ферму на колонны. Далее два последующих монтажника поднимают фиксирующую распорку за канат и прикрепляют ее струбциной к верхнему поясу предыдущей фермы.

2 монтажника совмещают риски фермы с рисками на колонне, при необходимости корректируя положение фермы монтажным ломиком. Установленную в проектное

положение ферму прикрепляют к колоннам болтами и сваркой (как предусмотрено проектом).

Первую установленную в связевой панели железобетонную ферму после ее выверки закрепляют до расстроповки, сваривая детали опорных узлов фермы и колонны. В таком состоянии ферму нельзя оставлять надолго, поэтому в течение рабочей смены должна быть установлена вторая ферма, выверена и закреплена и опорах. Обе фермы раскрепляют связями и хотя бы частью плит покрытия.

Для временного раскрепления каждой из следующих установленных и выверенных стропильных ферм используют временные распорки или инвентарные переходные трапы-кондукторы, которые поднимают вместе с очередной монтируемой фермой и при установке вторым концом наводят на смонтированную ферму, где закрепляют струбциной.

Во всех случаях плиты покрытия должны быть уложены и приварены к фермам по проекту до монтажа последующей стропильной фермы. Число и места установки фиксирующих распорок указывают в проекте производства работ (ППР). Выверка ферм, установленных по рискам, состоит в проверке вертикальности ее плоскости отвесом и расстояния между соседними фермами рулеткой, а также строгого соответствия проекту положения опорных частей и крепления их. Следует учитывать, что от точности монтажа стропильных конструкций зависит надежность работы покрытия здания в целом. По результатам выверки составляют исполнительную схему положения ферм аналогично схеме подкрановых балок.

Железобетонные балки покрытий монтируют в такой же последовательности.

### **Монтаж ребристых плит покрытий**

**Железобетонные плиты покрытия** по стропильным железобетонным фермам устанавливают сразу после закрепления ферм, что обеспечивает жесткость собранной части здания. Т. е. стропильные конструкции и плиты покрытия монтируются комплексным методом (с одной стоянки).

Плиты покрытия рекомендуется укладывать от одного конца фермы к другому подряд, начиная со стороны ранее смонтированного пролета, а при кровле с фонарями - от концов фермы к фонарям. При монтаже первого пролёта плиты укладывают симметрично. При монтаже первой ячейки покрытия монтажники находятся на приставных лестницах или навесных люльках, следующие плиты монтируют с ранее уложенных.

Складирование плит покрытий выполняется в пролёте строящегося здания, на среднем вылете. Складируются в штабеля высотой до 2,5 м. На монтаж подаются монтажным краном, или основным крюком, или вспомогательным.

Звено монтажников организует работы при укладке плит следующим образом. Плиты готовит один монтажник, во время установки остальными очередной плиты.

Плиты размером 1,5\*6 м строят либо четырехветвевым стропом, плиты размером 3\*6 и 3\*12 м - траверсой. Заведя крюки (карабины) траверсы в монтажные петли, к внешней ходу монтажа петле плиты привязывают оттяжку. Во время подъема монтажник удерживает ею плиту.

Остальные монтажники, закрепившись карабинами за страховочный канат и за монтажные петли ранее уложенных плит, принимают, наводят и укладывают плиту на опорные закладные детали верхнего пояса фермы. Правильность укладки на место контролируют по зазору со смежными плитами и рисками стыков плит. Для того чтобы точнее установить плиту на площадку опирания, плиту опускают по монтажному лому. Если установленная на фермы плита покрытия опирается на три точки, под одним из углов плиты приваривают стальную подкладку с таким расчетом, чтобы плита стала опираться на ферму всеми четырьмя углами, а отклонения из плоскости покрытия были



минимальными. После выверки закрепляют уложенную плиту прихваткой ее закладных деталей к опорным плитам фермы, монтажники перемещают страховочный канат на вновь уложенную плиту, дают сигнал машинисту крана ослабить стропы и освобождают траверсу для подачи следующей плиты. Зачищают поверхности швов в стыках и сварщик заканчивает сварку швов. При этом первую плиту приваривают по всем четырем углам, а все последующие по трем - один угол плиты оказывается недоступен для сварки.

Распорку между фермами снимают после укладки и приварки к ферме закладных деталей плиты, уложенной у распорки.

Монтаж железобетонных плит по стропильным балкам ведут в такой же последовательности и такими же приемами, как и по стропильным фермам. По верхним поясам стальных ферм плиты укладывают также, а крепят к фермам способами, указанными в проекте.

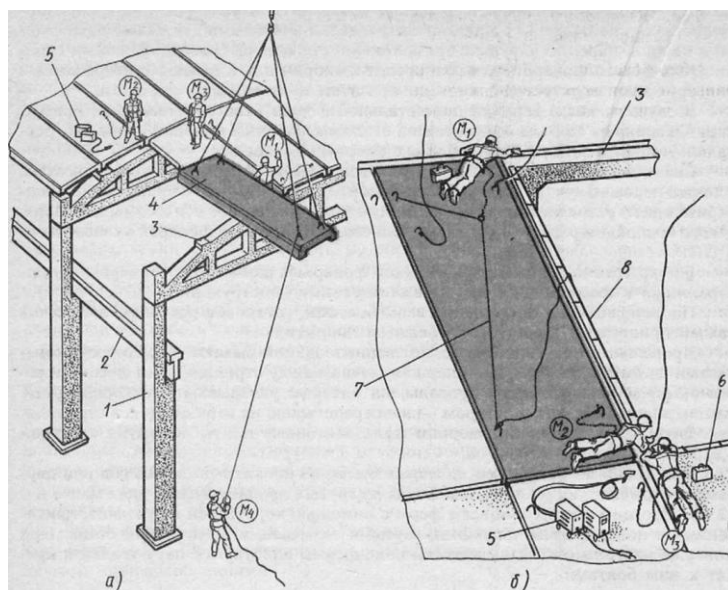


Рисунок. Монтаж железобетонных плит покрытия:

А – подъём плиты; Б – снятие распорки между фермами; 1 – колонна; 2 – подкрановая балка; 3 – ферма; 4 – плита покрытия; 5 – сварочный аппарат; 6 – ящик с инструментом; 7 – страховочный канат; 8 – распорка.

#### Порядок выполнения работы:

- титульный лист;
- оглавление (нумерация сквозная);
- задание;
- технология выполнения работ;
- определение объёмов работ и выполнение таблицы подсчёта объёмов работ;
- схема производства работ;
- график производства работ
- рецензия преподавателя.

#### Ход работы:

#### Разработка схемы организации работ

Технологическая схема должна быть выполнена в масштабе. Монтаж выполняется самоходным стреловым краном и монтажной бригадой. Ж/б колонны монтируются

дифференцированным методом, а подстропильные, стропильные конструкции и плиты покрытия монтируются комплексным методом. Подкрановые балки монтируются или отдельным потоком или в потоке с подстропильными, стропильными конструкциями и плитами покрытия.

### График производства работ

- 1 графа: нумерация работ;  
2 графа: обоснование по ЕНиР (ГЭСН), выписывается с ЕНиР (ГЭСН);  
3 графа: наименование работ. Работы выписываются в технологической последовательности;  
4 графа: объём работ, единица измерения. Принимается по ЕНиР (ГЭСН);  
5 графа: объём работ, количество. Принимается по таблице подсчёта объёмов работ;  
6 графа: марка машин. Выписываются марки машин, используемые в данной работе;  
7 графа: состав звена. Принимается по ЕНиР;  
8 графа: принятая комплексная бригада (обычно от 5 до 7 человек);  
9 графа: норма времени на единицу работ, чел – час. Принимается по ЕНиР (ГЭСН, затраты труда рабочих строителей);  
10 графа: норма времени на единицу работ, маш – час. Принимается по ЕНиР (ГЭСН, машины и механизмы);  
11 графа: трудоёмкость на весь объём работ  $Q_{норм.}$ , чел - час, определяется: гр. 5 · гр.9;  
12 графа: машиноёмкость на весь объём работ, маш - час, определяется: гр. 5 · гр.10;  
13 графа: принятая трудоёмкость  $Q_{факт.}$  в чел – часах:  
Существуют 3 вида работ:  
- ручные (т. е. работа выполняется комплексной бригадой). 13 графа принимается по 11 графе с условием:  
$$Q_{норм.} / Q_{факт.} \cdot 100\% \leq 120\% ;$$
  
- механизированные (т. е. работа выполняется ведущей машиной). 13 графа принимается по 12 графе;  
- комплексные (т. е. работа выполняется комплексной бригадой и ведущей машиной). 13 графа принимается по 11 графе с условиями:  
1)  $Q_{норм.} / Q_{факт.} \cdot 100\% \leq 120\%$   
2) учитывается графа 12 (машиноёмкость на весь объём работ, маш. – час) и количество рабочих в звене;  
14 графа: процент перевыполнения %:  
$$Q_{норм.} / Q_{факт.} \cdot 100\% \leq 120\%$$
  
15 графа: продолжительность работы в часах:  
$$Q_{прин.} / N = T, \text{ час,}$$
  
где  $Q_{прин.}$  - принятая трудоёмкость (графа 13),  
 $N$  – количество рабочих в звене,  
 $T$  – продолжительность работы в часах.  
*Заполнить приложение 3.*

### Расчёт технико-экономических показателей

Определение технико-экономических показателей выполняется на основании калькуляции трудовых затрат или графика производства работ:

1. нормативная трудоёмкость в чел – часах  $Q_{норм.}$   
суммируется графа 11 в графике производства работ;
2. фактическая трудоёмкость в чел – часах  $Q_{факт.}$   
суммируется графа 13 в графике производства работ;
3. общая продолжительность в сменах  $T$   
определяется по графической части графика производства работ;
4. количество рабочих в комплексной бригаде, человек. Определяется по расчёту комплексной бригады,  $N_{рабочих} = Q_{факт.} / T$
5. производительность труда (процент выполнения норм), %.  
Определяется:  $Q_{норм.} / Q_{факт.} \cdot 100\% \leq 120\%$
6. объём работ, м<sup>3</sup>.  
Определяется:  $V_{колонн} + V_{подстрт} + V_{строп} + V_{плит.покрытий} + V_{подкрбалок} = V_{общ}$
7. выработка на 1 м<sup>3</sup>:  
 $B = Q_{факт.} / V_{общ}$ , чел – час/ м<sup>3</sup>;
8. трудоёмкость на одного рабочего:  $T = V_{общ} / Q_{факт.}$ , м<sup>3</sup>/чел – час.

### Технико-экономические показатели

Таблица 13

№ п/п	наименование показателя	ед. изм.	кол - во
1	нормативная трудоёмкость	чел – час	
2	фактическая трудоёмкость	чел – час	
3	общая продолжительность	смена	
4	количество рабочих	человек	
5	производительность труда (процент выполнения норм)	%	
6	объём работ	м <sup>3</sup>	
7	выработка на 1 м <sup>3</sup>	чел – час/ м <sup>3</sup>	
8	трудоёмкость на одного рабочего	м <sup>3</sup> /чел – час	

Заполнить таблицу.

#### Критерии оценки:

Оценка осуществляется по основным показателям оценки результата в форме «точный расчёт (1/да)», «неправильный ответ (0/нет)»:

Процент положительных оценок	Оценка практической работы	
	балл (отметка)	вербальный
90 - 100	5	отлично
80 - 89	4	хорошо
70 - 79	3	удовлетворительн
менее 70	2	не

**Форма представления результата:** выполнение отчётной работы.

## Практическое занятие № 23

### Выбор башенного крана

**Цель работы:** Научиться подбирать башенный кран.

#### **Выполнив работу, Вы будете:**

*уметь:*

- У6. осуществлять производство строительно-монтажных, ремонтных работ и работ по реконструкции в соответствии с требованиями нормативно-технической документации, требованиями контракта, рабочими чертежами и проектом производства работ;
- У7. вести исполнительную документацию на объекте;
- У8. составлять отчетно-техническую документацию на выполненные работы;
- У9. осуществлять геодезическое обеспечение выполняемых технологических операций;
- У10. обеспечивать приемку и хранение материалов, изделий, конструкций в соответствии с нормативно-технической документацией;
- У11. разделять машины и средства малой механизации по типам, назначению, видам выполняемых работ;
- У16. обеспечивать безопасное ведение работ при выполнении различных производственных процессов;
- У01.3. оценивать свои способности и возможности в профессиональной деятельности;
- У01.2. ориентироваться на рынке труда;
- У02.2. определять этапы решения профессиональной задачи, составлять и реализовывать план действия по достижению результата;
- У02.3. оценивать результаты решения задач профессиональной деятельности;
- У03.2. принимать решения в нестандартной профессиональной ситуации и определять необходимые ресурсы;
- У03.3. оценивать результат и последствия своих действий (самостоятельно или с помощью наставника);
- У08.2. определять и выстраивать траектории профессионального развития и самообразования.

#### **Материальное обеспечение:**

Мультимедийные средства хранения, передачи и представления информации.  
Учебно-методическая документация, дидактические средства;

ПК, Альбомы плакатов по отделочным работам;

Комплект плакатов по общестроительным работам (опалубочные, арматурные, бетонные);

Плакаты с наглядным пособием;

Комплект плакатов по отделочным работам.

## Задание:

### Краткие теоретические сведения: Индексация башенных кранов

Состоит из двух частей: буквенной (КБ) и цифровой:



Первые две: размерная группа:

- 1 – до 300 кН · м;
- 2 – до 750 кН · м;
- 3 – до 1000 кН · м;
- 4 – до 1750 кН · м;
- 5 – до 3000 кН · м;
- 6 – до 5500 кН · м;
- 7 – до 8000 кН · м;
- 8 – до 12000 кН · м;

третья цифра обозначает порядковый номер базовой модели машины:

- 0,1 – 69 с поворотной платформой;
- 71 – 99 с неповоротной платформой.

Следующие цифры обозначают порядковый номер исполнения или обозначение очередной модернизации и климатическое исполнение (ХЛ – в холодных условиях, У – в умеренных условиях).

#### Порядок выполнения работы:

- титульный лист;
- оглавление (нумерация сквозная);
- задание;
- выбор монтажного крана;
- рецензия преподавателя.

#### Порядок выполнения работы:

- титульный лист;
- оглавление (нумерация сквозная);
- задание;
- выбор монтажного крана;
- рецензия преподавателя.

## Ход работы:

### Выбор башенного крана (аналитический)

Параметры выбора башенных кранов:

#### 1. грузоподъемность:

$$Q = Q_{кон} + Q_{стр} + Q_{так.осн}$$

$Q_{кон}$  – вес самой тяжелой конструкции в здании;

$Q_{стр}$  – вес строповки;

$Q_{так.осн}$  – вес такелажной оснастки, т.;

#### 2. грузовой момент: $M = Q \cdot l$

$Q$  – грузоподъемность крана в т.;

$l$  – вылет стрелы в м.;

### 3. высота подъема крюка:

$$H_{\text{крана}} = h_0 + h_{\text{запаса}} + h_{\text{конструкции}} + h_{\text{строповки}}, \quad \text{м.}$$

$h_0$  – минимально допустимое расстояние от низа крюка до уровня стоянки крана;

$h_{\text{запаса}}$  - запас по высоте (0,5 – 1,5);

$h_{\text{конструкции}}$  - высота элемента в монтируемом положении;

$h_{\text{строповки}}$  - высота строповки в рабочем положении;

... м. –отметка земли;

... м.-толщина срезки чернозёма;

... м –отметка самой вышележащей конструкции;

0,5 м.- высота запаса;

... м. –высота вышележащей конструкции ;

... м. –высота стропы.

### 4.вылет стрелы:

$$l = a/2 + b + c$$

$a$  – ширина подкранового пути в м.;

$b$  – расстояние от оси головки подкранового рельса до ближайшей выступающей части здания, не менее 2,5м.;

$c$  – расстояние от центра тяжелого монтируемого элемента до выступающей части здания со стороны крана в м.;

Должно выполняться следующее условие:

$$a/2 + b \geq R_{\text{хвостов.части}} + 0,8$$

$R_{\text{хвостов.части}}$  – радиус хвостовой части крана в м.

### Критерии оценки:

Оценка осуществляется по основным показателям оценки результата в форме «точный расчёт (1/да)», «неправильный ответ (0/нет)»:

Процент положительных оценок	Оценка практической работы	
	балл (отметка)	вербальный
90 - 100	5	отлично
80 - 89	4	хорошо
70 - 79	3	удовлетворительн
менее 70	2	не

**Форма представления результата:** *выполнение отчётной работы.*

## Практическое занятие № 24

### Разработка технологической карты на возведение этажа общественного здания

**Цель работы:** уметь составлять технологические схемы на возведение этажа многоэтажного каркасно-панельного здания.

#### Выполнив работу, Вы будете:

*уметь:*

- У6. осуществлять производство строительно-монтажных, ремонтных работ и работ по реконструкции в соответствии с требованиями нормативно-технической документации, требованиями контракта, рабочими чертежами и проектом производства работ;
- У7. вести исполнительную документацию на объекте;
- У8. составлять отчетно-техническую документацию на выполненные работы;
- У9. осуществлять геодезическое обеспечение выполняемых технологических операций;
- У10. обеспечивать приемку и хранение материалов, изделий, конструкций в соответствии с нормативно-технической документацией;
- У11. разделять машины и средства малой механизации по типам, назначению, видам выполняемых работ;
- У12. использовать ресурсосберегающие технологии при организации строительного производства;
- У16. обеспечивать безопасное ведение работ при выполнении различных производственных процессов;
- У01.3. оценивать свои способности и возможности в профессиональной деятельности;
- У01.2. ориентироваться на рынке труда;
- У02.2. определять этапы решения профессиональной задачи, составлять и реализовывать план действия по достижению результата;
- У02.3. оценивать результаты решения задач профессиональной деятельности;
- У03.2. принимать решения в нестандартной профессиональной ситуации и определять необходимые ресурсы;
- У03.3. оценивать результат и последствия своих действий (самостоятельно или с помощью наставника);
- У08.2. определять и выстраивать траектории профессионального развития и самообразования.

#### Материальное обеспечение:

Мультимедийные средства хранения, передачи и представления информации.  
Учебно-методическая документация, дидактические средства;

ПК, Альбомы плакатов по отделочным работам;

Комплект плакатов по общестроительным работам (опалубочные, арматурные, бетонные);

Плакаты с наглядным пособием;

Комплект плакатов по отделочным работам.

**Задание:** Разработка элементов технологической карты на возведение этажа многоэтажного каркасно-панельного здания

#### Краткие теоретические сведения:

### **Технология выполнения монтажных работ**

Многоэтажные каркасные здания возводят из сборных ж/б, металлических и смешанных конструкций. Высотные каркасные здания обычно возводят с монолитными ж/б ядрами жёсткости, в которые заделывают и металлические связи жёсткости, обеспечивающие устойчивость каркаса при монтаже до набора прочности бетоном монолитных стен жёсткости.

Многоэтажные каркасные здания предпочитают возводить для предприятий с лёгким производственным оборудованием статического характера.

Здания могут быть с полным и неполным каркасом, а также с каркасом типа «этажерка». В основном применяют рамную и рамно-связевую конструктивные схемы. При рамной схеме жёсткость здания обеспечивается рамами, образованными ванной сваркой выпусков арматуры, дисками перекрытий и стальными связями по продольным рядам колонн; при рамно-связевой схеме – диафрагмами жёсткости, совмещаемыми со стенками лестничных клеток, лифтовых шахт и с отдельными перегородками помещений. Сетка колонн имеет размеры  $b \times (3 \dots 6)$  м, сечение  $0,4 \times 0,4$  и  $0,4 \times 0,6$  м. Стыки колонн располагаются на  $0,6 \dots 0,7$  м выше уровня пола.

Для повышения технологичности длины колонн увеличивают до двух и более этажей, объединяют лестничные марши с двумя полуплощадками, вместо колонн и ригелей используют П- и Н-образные рамы и др.

**Сборка каркаса здания** – это взаимоувязанный процесс монтажа колонн, ригелей, диафрагм жёсткости, связевых и междуэтажных плит перекрытия. Элементы устанавливают в такой последовательности, которая обеспечивает жёсткость и неизменность каркаса. Высота этажа 3; 3,3; 3,6; 7,2 ширина 12; 18; 24 и 36 м.

В строительстве чаще всего применяют средства монтажной оснастки, с помощью которого выверяют и закрепляют (временно) конструкции.

В состав комплекта индивидуальных средств монтажной оснастки входят:

- клинья и вкладыши;
- опорные балки;
- анкерные устройства;
- хомуты;
- подкосы и горизонтальные распорки;
- кондукторы.

Клинья и клиновые вкладыши применяют для выверки и закрепления колонн в стаканах фундаментов. Опорные балки состоят из двух соединенных планками швеллеров и имеют в верхней части петли для крепления подкосов, а в нижней – концевые упоры для закрепления в стакане фундаментов. Анкерные устройства – представляют собой П-образную рамку с отверстиями в верхней части, через которую проходит захватный крюк перемещающейся с помощью натяжной гайки. Хомут – для крепления подкоса к колонне выполнен в виде углового упора, который закреплен на колонне с помощью каната с натяжным устройством. Подкосы состоят из телескопически соединенных труб с натяжными фаркопами и захватными устройствами на концах для закрепления за петли. Кондукторы – для временного крепления и выверки колонн, стыкуемых по высоте с оголовками ранее установленных колонн.

#### **Монтаж колонн**

До начала монтажа колонн на захватке укладывают опорные балки и крепят их к петлям фундамента с помощью анкерных устройств. Опорные балки не укладывают в тех местах, где устанавливают диафрагмы жёсткости.

На монтируемую колонну надевают хомут на складе и на него навешивают два подкоса, после чего колонну стропуют и поднимают краном. Поданную на монтаж колонну устанавливают в стакан фундамента и временно закрепляют клиновыми



вкладышами и двух подкосов. После этого колонну растроповывают и выверяют. В вертикальное положение колонну устанавливают с помощью теодолита по двум осям. По мере монтажа колонны замоноличивают в стакан фундаментов. Подкосы снимают с колонны после раскрепления каркаса ригелями и плитами в уровне двух нижних этажей.

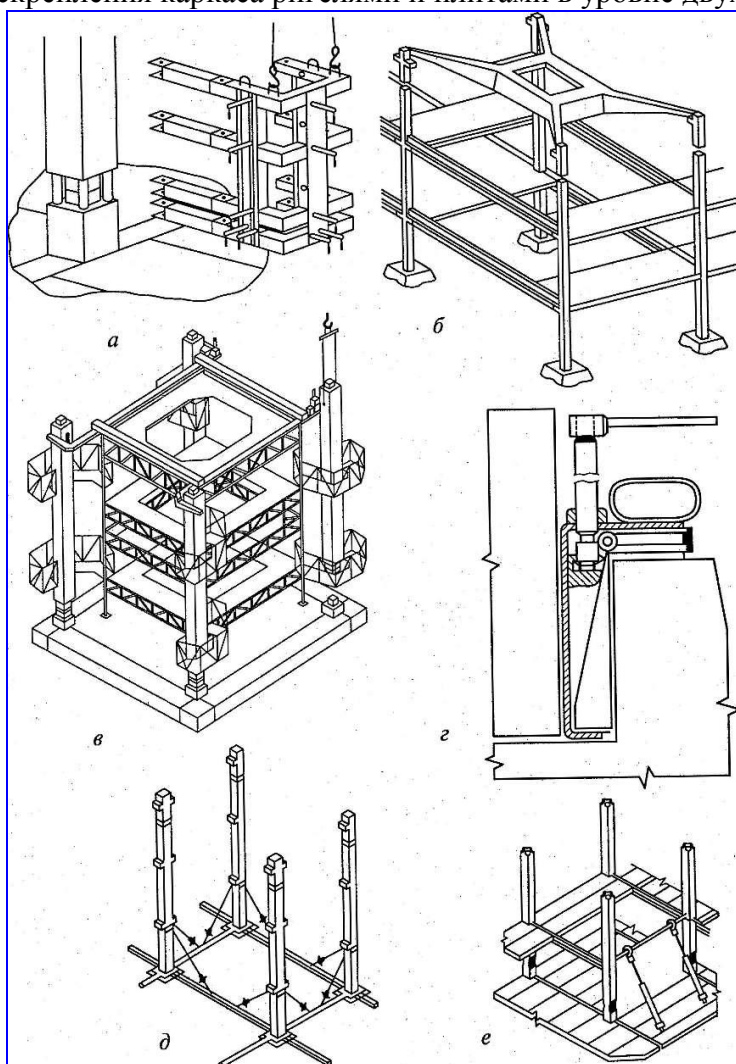


Рисунок. Приспособления для монтажа конструкций многоэтажных каркасных зданий:

- а, в – одиночный и групповой кондукторы;
- б – шаблон – кондуктор для монтажа многоярусных колонн;
- г – клиновой вкладыш;
- д, е – подкосы.

### Монтаж ригелей

Ригели монтируют после колонн. Перед монтажом ригели очищают, выпрямляют арматурные выпуски и закладные и ригели насухо опускают на консоли колонн.

На каждой конструктивной ячейки монтируют вначале нижние, затем верхние ригели.

Работы выполняют в такой последовательности. Монтажник 3 разряда стропит ригель и подает команду машинисту крана на подъем. Машинист подает краном ригель к месту установки. Монтажник 5 разряда руководит работой крана. Монтажники 3 и 4 разряда, находясь на переставных подмостях – площадках, принимают ригель, укладывают его на полки и выверяют.

В поперечном направлении ригели устанавливают в проектное положение, совмещая их оси (выпуски верхней арматуры) с осями (выпусками арматуры) колонн, в продольном - соблюдая равные площадки опирания концов ригеля на консоли колонн.

После выверки ригелей их опорные закладные детали приваривают прихваткой к закладным деталям колонны и ригель растроповывают.

Убедившись в том, что колонны и ригели в смонтированные ячейки находятся в проектном положении, монтажники окончательно закрепляют ригели ванной сваркой выпусков арматуры, сваркой закладных деталей, замоноличивание стыков. Затем монтируют диафрагмы жёсткости каркаса. Для временного крепления и выверки диафрагм применяют переставные струбцины 4. Панели жёсткости каркаса без полки, заменяющий ригель, монтируют до установки ригеля в этом пролёте.

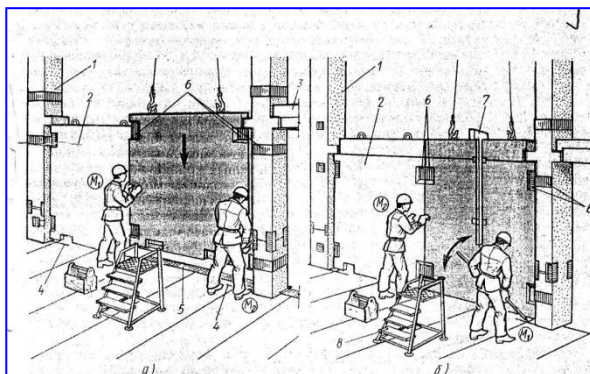


Рисунок. Установка безригельной панели жёсткости:

а – опускание на растворную постель; б – выверка; 1 – колонна; 2 – панель; 3 – ригель; 4 – разметочные риски; 5 – постель из раствора; 6 – закладные детали; 7 – рейка-отвес; 8 – монтажный столик.

При строповке к панели привязывают две оттяжки из пенькового каната такой длины, чтобы при подаче панели, когда она находится на 1,5 м выше верха колонн, конец оттяжки находился у перекрытия. Панель опускают развёрнутой под углом к проектному. Опустив так, чтобы до перекрытия оставалось 3 – 4 см, панель заводят на место, фиксируя по рискам 4, и устанавливают на растворную постель 5. При натянутых стропях сначала ломиками доводят низ панели до проектного положения. Затем, навесив рейку-отвес 7, выверяют панель по вертикали. Убедившись в правильности положения панели, сваривают прихваткой закладные детали 6 панели и колонны и только после этого отцепляют крюки стропа.

#### **Монтаж связевых плит**

Связевые плиты укладывают на полки ригелей после того, как ригели приваривают к консолям колонн.

Сначала укладывают связевые плиты нижнего, а затем верхнего этажа.

Монтажник 3 разряда стропует плиту и подают на монтаж в наклонном положении, т. К. плиту нужно заводить между верхними ригелями.

Сначала, укладывают нижний конец плиты со стороны хомута, расположенного внутри полета, а, затем, другой конец плиты со стороны хомута, расположенного с верхней стороны. После установки связевой плиты в проектном положении ее временно крепят с помощью элемента перехватки или другим способом; а затем снимают стропы.

#### **Монтаж рядовых плит**

Плиты перекрытия сначала первого, затем второго этажей устанавливают после монтажа и приварки к полкам ригелей связевых плит в пролете между кондукторами. Плиты устанавливают на слой раствора. Допускается укладка плит насухо с последующей зачеканкой швов раствором.

При монтаже плит монтажники, находящиеся на распорных плитах, принимают плиту и укладывают ее в проектное положение.

### **Монтаж лестничных маршей и площадок**

Лестничные элементы монтируют по мере возведения стен здания. Промежуточные площадки и первый марш устанавливают по ходу кладки внутренних стен лестничной клетки, вторую площадку и второй марш – по окончании кладки этажа.

До монтажа лестничных площадок и маршей проверяют их размер. Затем наносят слой раствора и устанавливают площадку. Положение установленной конструкции проверяют по вертикали и в плане. Для выверки положения лестничной клетки в плане применяют деревянный шаблон. Сразу же после выверки положения площадки монтируют лестничный марш.

Лестничный марш стропуют вилочным захватом и четырехветвевыми стропами и двумя укороченными ветвями, которые придают элементу наклон больше проектного.

При установлении лестничного марша его сначала опирают на нижнюю площадку, а затем на верхнюю. Перед установлением марша один монтажник находится на нижней площадке, другой на вышележащем перекрытии или на подмостях рядом с лестничной клеткой. Принимая марш, монтажник направляет его в лестничную клетку, двигаясь одновременно к верхней площадке. На высоте 30...40 см от места посадки марша оба монтажника прижимают его к стене, дают машинисту крана сигнал и устанавливают на место сначала нижний конец марша, затем, верхней. Неточности установки исправляют ломиками, после чего отцепляют строп, замоналичивают стыки между маршем и площадкой цементным раствором и устанавливают инвентарное ограждение.

**Монтаж каркаса из плоских рам** включает в себя следующие работы:

- установка, выверка и раскрепление подкосами или специальными установщиками центральной базовой рамы;
- монтаж в обе стороны от базовой рядовой рамы. Для повышения точности установки в нижних частях стоек рам предусмотрены штыри- фиксаторы, а верхняя часть рам фиксируется горизонтальными связями;
- установка диафрагм жёсткости, перегородок и других сборных элементов
- укладка плит и панелей перекрытия.

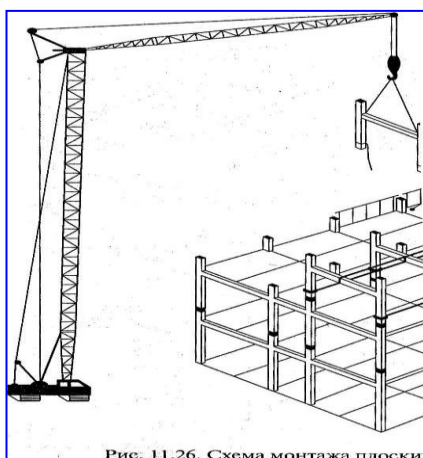


Рис. 11.26. Схема монтажа плоских

Рисунок. Схема монтажа плоских Н – образных рам.

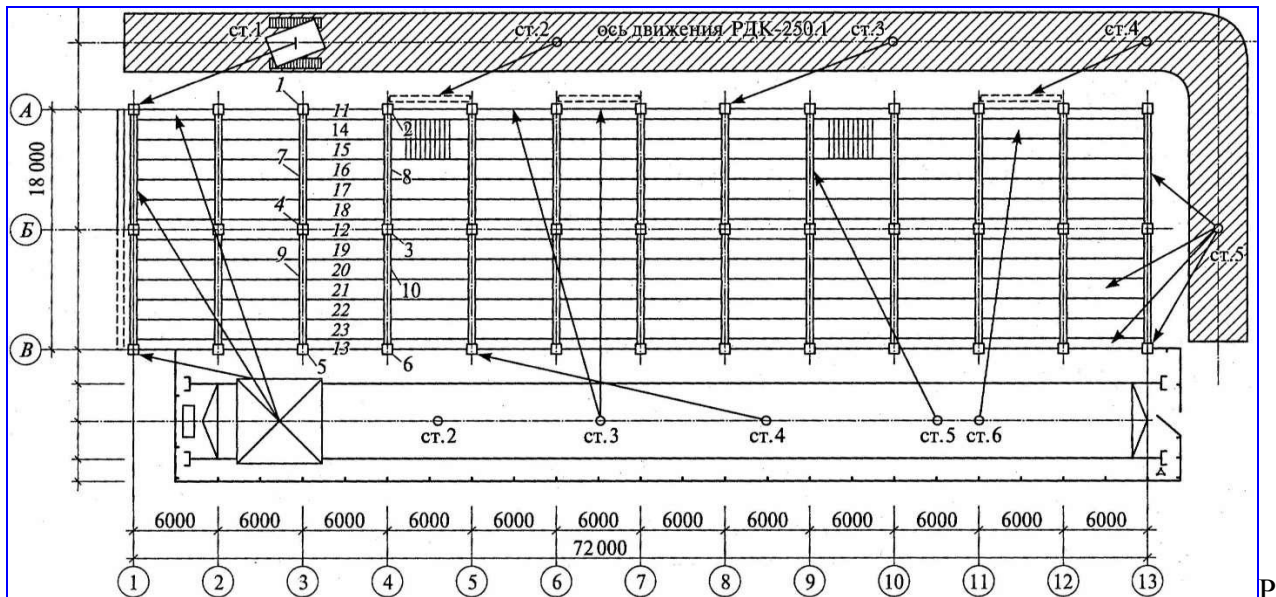


Рисунок. Фрагмент строительного генерального плана на период монтажа надземных конструкций многоэтажного каркасного здания:  
 1 – 23 – последовательность монтажа элементов.

### **Порядок выполнения работы:**

- титульный лист;
- оглавление (нумерация сквозная);
- задание;
- технология выполнения работ;
- определение объёмов работ и выполнение таблицы подсчёта объёмов работ;
- схема производства работ;
- график производства работ
- определение технико-экономических показателей
- рецензия преподавателя.

### **Ход работы:**

#### **Подсчёт объёмов работ по монтажу каркасно-панельного здания Оформление таблицы подсчёта объёмов работ**

Снятие, перенос и установка кондукторов (по архитектуре), шт.;

установка колонн (по архитектуре), шт.;

установка ригелей (по архитектуре), шт.;

укладка связевых плит(по архитектуре), шт.;

установка диафрагм жёсткости(по архитектуре), шт.;

укладка плит перекрытия(по архитектуре), шт. ;  
 монтаж лестничных маршей с площадками (по архитектуре), шт. ;  
 сварка узлов и закладных деталей;  
 прочие работы – 10 %.

**Таблица подсчёта объёмов**

Таблица 14

№ п/п	наименование работ	единица измерения	количество	формулы эскизы расчёта
1	2	3	4	5

2. Заполнить таблицу.

**Разработка схемы организации работ**

Технологическая схема должна быть выполнена в масштабе. Монтаж выполняется башенным краном и монтажной бригадой. Монтаж ведётся ячейками. Выполняется монтаж опорных балок, колонн, ригелей, диафрагм жёсткости, связевых и рядовых плит. Далее башенный кран переходит на следующую стоянку и монтируется следующая ячейка.

## График производства работ

- 1 графа: нумерация работ;
- 2 графа: обоснование по ЕНиР (ГЭСН), выписывается с ЕНиР (ГЭСН);
- 3 графа: наименование работ. Работы выписываются в технологической последовательности;
- 4 графа: объём работ, единица измерения. Принимается по ЕНиР (ГЭСН);
- 5 графа: объём работ, количество. Принимается по таблице подсчёта объёмов работ;
- 6 графа: марка машин. Выписываются марки машин, используемые в данной работе;
- 7 графа: состав звена. Принимается по ЕНиР;
- 8 графа: принятая комплексная бригада (обычно от 5 до 7 человек);
- 9 графа: норма времени на единицу работ, чел – час. Принимается по ЕНиР (ГЭСН, затраты труда рабочих строителей);
- 10 графа: норма времени на единицу работ, маш – час. Принимается по ЕНиР (ГЭСН, машины и механизмы);
- 11 графа: трудоёмкость на весь объём работ  $Q_{норм.}$ , чел - час, определяется: гр. 5 · гр.9;
- 12 графа: машиноёмкость на весь объём работ, маш - час, определяется: гр. 5 · гр.10;
- 13 графа: принятая трудоёмкость  $Q_{факт.}$  в чел – часах:

Существуют 3 вида работ:

- ручные (т. е. работа выполняется комплексной бригадой). 13 графа принимается по 11 графе с условием:

$$Q_{норм.} / Q_{факт.} \cdot 100\% \leq 120\% ;$$

- механизированные (т. е. работа выполняется ведущей машиной). 13 графа принимается по 12 графе;

- комплексные (т. е. работа выполняется комплексной бригадой и ведущей машиной). 13 графа принимается по 11 графе с условиями:

1)  $Q_{норм.} / Q_{факт.} \cdot 100\% \leq 120\%$

2) учитывается графа 12 (машиноёмкость на весь объём работ, маш. – час) и количество рабочих в звене;

14 графа: процент перевыполнения %:

$$Q_{норм.} / Q_{факт.} \cdot 100\% \leq 120\%$$

15 графа: продолжительность работы в часах:

$$Q_{прин} / N = T, \text{ час,}$$

где  $Q_{прин}$  - принятая трудоёмкость (графа 13),

$N$  – количество рабочих в звене,

$T$  – продолжительность работы в часах.



Заполнить приложение 3.

### Расчёт технико-экономических показателей

Определение технико-экономических показателей выполняется на основании калькуляции трудовых затрат или графика производства работ:

1. нормативная трудоёмкость в чел – часах  $Q_{норм.}$

суммируется графа 11 в графике производства работ;

2. фактическая трудоёмкость в чел – часах  $Q_{факт.}$

суммируется графа 13 в графике производства работ;

3. общая продолжительность в сменах  $T$

определяется по графической части графика производства работ;

4. количество рабочих в комплексной бригаде, человек. Определяется по расчёту комплексной бригады,  $N_{рабочих} = Q_{факт} / T$

5. производительность труда (процент выполнения норм), %.

Определяется:  $Q_{норм} / Q_{факт} \cdot 100\% \leq 120\%$

6. объём работ, м<sup>3</sup>.

Определяется:  $V_{колонн} + V_{подсрт} + V_{строп} + V_{плит.покрытий} + V_{подкрбалок} = V_{общ}$

7. выработка на 1 м<sup>3</sup>:

$B = Q_{факт} / V_{общ}$ , чел – час/ м<sup>3</sup>;

8. трудоёмкость на одного рабочего:  $T = V_{\text{общ}} / Q_{\text{факт}}$  , м<sup>3</sup>/чел – час.

### Технико-экономические показатели

Таблица 15

№ п/п	наименование показателя	ед. изм.	кол - во
1	нормативная трудоёмкость	чел – час	
2	фактическая трудоёмкость	чел – час	
3	общая продолжительность	смена	
4	количество рабочих	человек	
5	производительность труда (процент исполнения норм)	%	
6	объём работ	м <sup>3</sup>	
7	выработка на 1 м <sup>3</sup>	чел – час / м <sup>3</sup>	
8	трудоёмкость на одного рабочего	м <sup>3</sup> /чел – час	

Заполнить таблицу.

**Критерии оценки:**

Оценка осуществляется по основным показателям оценки результата в форме «точный расчёт (1/да)», «неправильный ответ (0/нет)»:

Процент положительных оценок	Оценка практической работы	
	балл (отметка)	вербальный
90 - 100	5	отлично
80 - 89	4	хорошо
70 - 79	3	удовлетворительн
менее 70	2	не

**Форма представления работы:** *выполнение отчётной работы.*

**Практическое занятие № 25**

**Выбор методов организации работ, машин и механизмов.  
Разработка схемы организации работ на устройство кровли**

**Цель работы:** уметь составлять технологические схемы на устройство кровли.

**Выполнив работу, Вы будете:**

*уметь:*

- У6. осуществлять производство строительно-монтажных, ремонтных работ и работ по реконструкции в соответствии с требованиями нормативно-технической документации, требованиями контракта, рабочими чертежами и проектом производства работ;
- У7. вести исполнительную документацию на объекте;
- У8. составлять отчетно-техническую документацию на выполненные работы;
- У9. осуществлять геодезическое обеспечение выполняемых технологических операций;
- У10. обеспечивать приемку и хранение материалов, изделий, конструкций в соответствии с нормативно-технической документацией;
- У11. разделять машины и средства малой механизации по типам, назначению, видам выполняемых работ;
- У12. использовать ресурсосберегающие технологии при организации строительного производства;
- У16. обеспечивать безопасное ведение работ при выполнении различных производственных процессов;
- У01.3. оценивать свои способности и возможности в профессиональной деятельности;
- У01.2. ориентироваться на рынке труда;
- У02.2. определять этапы решения профессиональной задачи, составлять и реализовывать план действия по достижению результата;
- У02.3. оценивать результаты решения задач профессиональной деятельности;

- У03.2. принимать решения в нестандартной профессиональной ситуации и определять необходимые ресурсы;
- У03.3. оценивать результат и последствия своих действий (самостоятельно или с помощью наставника);
- У08.2. определять и выстраивать траектории профессионального развития и самообразования.

### **Материальное обеспечение:**

Мультимедийные средства хранения, передачи и представления информации. Учебно-методическая документация, дидактические средства;

ПК, Альбомы плакатов по отделочным работам;

Комплект плакатов по общестроительным работам (опалубочные, арматурные, бетонные);

Плакаты с наглядным пособием;

Комплект плакатов по отделочным работам.

**Задание:** Разработка элементов технологической карты на устройство кровли.

### **Краткие теоретические сведения:**

### **Технология выполнения кровельных работ**

**Крыша** – это совокупность конструктивных элементов, завершающих здание и защищающих его от внешней среды.

Различают следующие виды крыш: сборные железобетонные, скатные, чердачные, совмещённые, эксплуатируемые. Все виды крыш должны удовлетворять требованиям: водонепроницаемости и атмосферостойкости, прочности и устойчивости, долговечности, огнестойкости, индустриальности и экономичности.

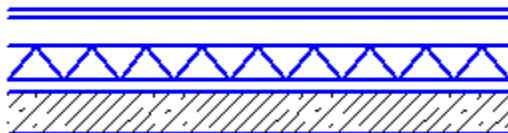
**Кровля** является верхней частью крыши, предохраняющей здания и сооружения от проникновения атмосферных осадков.

Водонепроницаемость, водостойкость, морозостойкость, непроду-ваемость, термостойкость, прочность – это главные требования, предъявляемые к кровлям.

Работы по устройству кровель называются кровельными. Выбор технологии кровельных работ зависит главным образом от используемых материалов. Наиболее распространены кровли из рулонных материалов, из мастик, асбестоцементные и металлочерепица и т. д.

**Кровли из рулонных материалов** выполняют из рубероида, толя, пергамина, гидроизола, различных дёгтебитумных материалов. Число слоёв рулонных материалов зависит от уклона кровли: при уклоне 1-3% - рулонные материалы наклеивают в 5 слоёв, 3-7 % - в 4 слоя, 7-15% - в 3 слоя.

Основанием для рулонных кровель при ж/б конструкциях несущих, является выравнивающий слой, стяжка, уложенный по слою утеплителя.



Стяжки выполняют из цементно-песчаного раствора марки 50-100 или из мелкозернистого асфальтобетона. Летом используют цементно-песчаную стяжку, в зимнее время асфальтобетон. Толщина стяжки составляет: 10-15 мм для бетона, 20-25 мм для плитного утеплителя, 25-30 мм для сыпучих и не жёстких плитных утеплителей.

При устройстве стяжек из цементно-песчаного раствора выполняют температурные усадочные швы, через каждые 6 метров, стяжка из асфальтобетона должна разбиваться температурно-усадочными швами на квадраты размером 4 x 4 метра. Швы получают путём установки реек, толщиной 10 мм с последующим их удалением, а оставшиеся швы заливают битумной мастикой.

Работы по устройству рулонных кровель состоят из подготовленных и основных процессов. К подготовительным процессам относятся: приготовление мастик, грунтовок, приготовление рулонного материала к укладке. Основой битумных мастик является БН –IV, для наклейки используют холодные и горячие мастики. Холодную мастику приготавливают

следующим образом, битум расплавляют до  $t$  160-180 С. После прекращения обезвоживания в битум, добавляют известь-пушонку и асбест, в качестве растворителей используют соляровое и зеленое масло.

Грунтовки представляют собой битумные или дёгтевые материалы, разжиженные керосином, бензолом, соляровым маслом. Рулонные материалы, наклеиваемые на горячих мастиках перед употреблением, должны быть очищены от посыпок, перемотаны и выдержаны в раскатанном виде около 24 часов. Материалы, наклеиваемые на холодных мастиках, должны быть перемотаны и также выдержаны в раскатанном виде около 12 часов.

**Мастичные кровли** - это литой гидроизоляционный ковёр, из 2-3 слоёв мастики или эмульсии, армированным стеклохолстом, стекловолокном. Они распылённые тонким слоем, образуют прочную водонепроницаемую плёнку.

Основание ж/б, не нуждается в выравнивании. Поверхность из бетона и цементно-песчаной стяжки грунтуют раствором битума и керосина 1:2 по массе. Затем - слой мастики, после затвердения расстилают полотнища армированного материала и наносят следующий слой мастики, до полной пропитки стекломатериала. Поверхность кровли получается глянцевой, полотнища выполняются в перехлестном порядке. Защитный слой делают из мелкого гравия или дополнительный слой горячей мастики (насосами трубопроводами или ёмкостями, наносят распылитель - удочкой с насадкой или щётками)

**Кровли из асбестоцементных листов** широко применяли как кровлю в зданиях промышленного и хозяйственного назначения. Асбестоцементные листы имеют: обыкновенный



профиль ВО, усиленный профиль ВУ, унифицированный УВ. Основание для ВО- деревянная обрешётка из брусков сечением 60х60 мм на расстоянии 530-540 мм между осями бруска, для того чтобы каждый лист опирался на 3 бруска с учётом нахлётки.

**Кровли из черепицы** бывают: пазовая штампованная, плоская ленточная (365х265мм), пазовая ленточная (400х200мм). Основание - деревянная обрешётка из брусков, однослойная - бруски толщиной 50х50 мм, при 2-хслойной и под пазовую штампованную 60х60 мм. Карнизный брусок выше на 25...30 мм.

**Кровли из металлических листов** обычно применяют в сельской местности при капитальном ремонте и при выполнении желобов, водоприёмных воронок, восточных труб. Изготавливают на заводе, механизированным способом. Основание для кровли из металлических листов – обрешётка из брусков 50х50 мм и досок 50х120 мм. Обрешётка должна быть прочной, жёсткой и ровной. Конёк устраивают из соединяемых под углом досок. Основание карнизных слоёв, как правило, оклеивают слоём рулонного материала. Кровельный лист, кромки которого подготовлены для соединения - картиной. Их соединяют между собой одинарными или двойными стоячими, либо лежащими фальцами.

На основе металлических кровель из оцинкованной стали появились материалы с разноцветным полимерным покрытием: полиэстер, пластизол, пурал, и др. Такое кровельное покрытие называется **металлочерепицей**. Благодаря высокому качеству штамповки такие металлические листы похожи на черепицу. Для повышения герметичности стык каждой волны

дополнительно защищён специальной канавкой на гребне волны нижней панели, а под панелями монтируются противоконденсатные покрытия.

При устройстве кровли из металлочерепицы сначала выполняют раскрой листов, длиной 6-8 метров, максимальная - 12 метров. Это позволяет монтировать покрытия малоэтажных зданий и коттеджей без стыковки по длине листов. Ширина листов «Элит» - 1025 мм, «Монтерей»- 1100 мм, «Каскад»- 1050 мм. Далее приступают к укладке гидроизоляционного материала (плёнки) и устройству обрешётки из брусков в сечении 30x100 мм через 250-400 мм. Монтаж кровельных листов ведут в таком порядке, при котором капиллярные канавки перекрывают следующим листом. Листы крепят зигзагом из расчёта 6 шурупов - саморезов на один метр квадратный.

Таблица 16

Характеристика покрытий металлочерепицы:

№ п/п	Параметры	ПВФ 2	Пурал	полоэстер
1	Толщина покрытия МКН	17	50	35
2	Наибольшая t эксплуата-ции	120	120	120
3	Минимальная t обработки	-10	-10	-10

4	Устойчивость к УФ излучению	Высокая	Средняя	Средняя
5	Устойчивость к агрессивной среде	Высокая	Средняя	Низкая
6	Устойчивость к механическому воздействию	Средняя	Высокая	Низкая

**Кровли из плит повышенной и полной заводской готовности** представляют собой несущие ж/б конструкции, на которые в заводских условиях нанесены слои пароизоляции, термоизоляции, стяжки и наклеен в один слой рулонного ковра. После монтажа швы между ними заделывают раствором, затем стой термоизоляции, стяжки, оклеивают полосками рубероида, шириной 250-300 мм. Если монтаж покрытия выполняется при отрицательной температуре, то остальные слои ковра наклеивают с наступлением тепла.

Несущей конструкцией скатных крыш являются **стропила**. Они представляют собой пространственную систему, состоящую из следующих элементов:

1. стропильных ног (наклонных балок на 2 –х опорах);
2. мауэрлатов (горизонтальных элементов), уложенных по наружным стенам здания и предназначенных для восприятия нагрузки от концов стропильных ног;
3. лежня (горизонтального элемента), служащего опорой для стоек;
4. стоек (вертикальных элементов), опёртых на лежень и поддерживающих коньковый прогон;

5. конькового прогона, на который уложены верхние концы стропильных ног;
6. подкосов (наклонных элементов), поддерживающих стропильные ноги в середине пролёта;
7. ригелей (затяжек), связывающих стропильные ноги между собой;
8. верхних прогонов, поддерживающих стропильные ноги.

В уровне карниза к нижнему концу стропильных ног прибивают кобылки, по верху которых настилают **обрешётку** из досок или из брусков, являющихся **основанием для кровли**.

**Техника безопасности:** рабочее место должно ограждаться. К производству кровельных работ допускать людей, имеющих соответствующую квалификацию и прошедших инструктаж. При работе на крыше с уклоном более 20° обеспечивают прикрепление кровельщика монтажным поясом. Перед началом работы следует убедиться в надёжности подмостей, временного ограждения, проверить исправность инструмента и т. д. Для выполнения кровельных работ кровельщик д. б. обеспечен спецодеждой, спецобувью и индивидуальными средствами защиты. Рабочих на крышу допускать только после проверки исправности несущего основания. При грунтовке основания кровель способом распыления кровельщик д. находиться с наветренной стороны.

**Контроль качества:** контролировать качество ведения кровельных работ нужно в процессе их производства. Так из-за особенности конструкции часть работ оказывается в дальнейшем скрытой и труднодоступной для проверки. Основание считается ровным, если при проверке контрольной 3-хметровой рейкой просвет под ней не превышает 5 мм на

горизонтальной поверхности. Поперёк уклона допускается просвет до 10 мм. Рулонный ковёр д. иметь ровную поверхность без вмятин, вздутий, пробоин, подтёков мастики. Величина стыков полотнищ – в нижних слоях 70 мм, в верхнем 100 мм, по длине полотнищ- во всех слоях не менее 100 мм. Расстояние между стыками по длине в смежных слоях д. б. не менее 300 мм.

#### **Порядок выполнения работы:**

- титульный лист;
- оглавление (нумерация сквозная);
- задание;
- технология выполнения работ;
- определение объёмов работ и выполнение таблицы подсчёта объёмов работ;
- схема производства работ;
- график производства работ
- определение технико-экономических показателей
- рецензия преподавателя.

#### **Ход работы:**

#### **Определение объёмов работ и выполнение таблицы подсчёта объёмов работ**

#### **4. Кровельные работы:**

#### **4.1. Устройство пароизоляции из одного слоя рубероида:**

$$S=A*B*k, \text{ м}^2$$

где k- коэффициент, учитывающий уклон (таблица);

A и B – размеры здания по крайним координационным осям

Таблица 17

#### Определение коэффициента уклона

уклон	Коэффициент k
1:12	1,01
1:10	1,014
1:8	1,02
1:6	1,054
1:5	1,077
1:4	1,118

#### 4.2. Устройство теплоизоляции из ..... :

$$S=A*B*k, \text{ м}^2$$

где k- коэффициент, учитывающий уклон (таблица 17);

A и B – размеры здания по крайним координационным осям

#### 4.3 Укладка плёночного материала:

$$S=A*B*k, \text{ м}^2$$

где k- коэффициент, учитывающий уклон (таблица 17);

A и B – размеры здания по крайним координационным осям

**4.4. Устройство цементно-песчанной (асфальтобетонной) стяжки:**

$$S=A*B*k, \text{ м}^2$$

где k- коэффициент, учитывающий уклон (таблица 17);

A и B – размеры здания по крайним координационным осям

**4.5. Устройство n-слойного гидроизоляционного ковра:**

$$S=A*B*k, \text{ м}^2$$

где k- коэффициент, учитывающий уклон (таблица 17);

A и B – размеры здания по крайним координационным осям

**4.6. Монтаж металлических перил:**

$$L=(A+B)*2, \text{ м.}$$

**Таблица подсчёта объёмов**

Таблица 18

№ п/п	наименование работ	единица измерения	количество	формулы эскизы расчёта
1	2	3	4	5

3. Заполнить таблицу.

## **Разработка схемы организации работ**

Технологическая схема должна быть выполнена в масштабе. Монтаж выполняется башенным краном и монтажной бригадой. Монтаж ведётся ячейками. Выполняется монтаж опорных балок, колонн, ригелей, диафрагм жёсткости, связевых и рядовых плит. Далее башенный кран переходит на следующую стоянку и монтируется следующая ячейка.

### **График производства работ**

- 1 графа: нумерация работ;
- 2 графа: обоснование по ЕНиР (ГЭСН), выписывается с ЕНиР (ГЭСН);
- 3 графа: наименование работ. Работы выписываются в технологической последовательности;
- 4 графа: объём работ, единица измерения. Принимается по ЕНиР (ГЭСН);
- 5 графа: объём работ, количество. Принимается по таблице подсчёта объёмов работ;
- 6 графа: марка машин. Выписываются марки машин, используемые в данной работе;
- 7 графа: состав звена. Принимается по ЕНиР;
- 8 графа: принятая комплексная бригада (обычно от 5 до 7 человек);
- 9 графа: норма времени на единицу работ, чел – час. Принимается по ЕНиР (ГЭСН, затраты труда рабочих строителей);
- 10 графа: норма времени на единицу работ, маш – час. Принимается по ЕНиР (ГЭСН, машины и механизмы);



11 графа: трудоёмкость на весь объём работ  $Q_{норм.}$ , чел - час,

определяется: гр. 5 · гр.9;

12 графа: машиноёмкость на весь объём работ, маш - час,

определяется: гр. 5 · гр.10;

13 графа: принятая трудоёмкость  $Q_{факт.}$  в чел – часах:

Существуют 3 вида работ:

- ручные (т. е. работа выполняется комплексной бригадой). 13 графа принимается по 11 графе с условием:

$$Q_{норм.} / Q_{факт.} \cdot 100\% \leq 120\% ;$$

- механизированные (т. е. работа выполняется ведущей машиной). 13 графа принимается по 12 графе;

- комплексные (т. е. работа выполняется комплексной бригадой и ведущей машиной). 13 графа принимается по 11 графе с условиями:

1)  $Q_{норм.} / Q_{факт.} \cdot 100\% \leq 120\%$

2) учитывается графа 12 (машиноёмкость на весь объём работ, маш. – час) и количество рабочих в звене;

14 графа: процент перевыполнения %:

$$Q_{норм.} / Q_{факт.} \cdot 100\% \leq 120\%$$

15 графа: продолжительность работы в часах:

$$Q_{\text{прин}}/N = T, \text{ час,}$$

где  $Q_{\text{прин}}$  - принятая трудоёмкость (графа 13),

$N$  – количество рабочих в звене,

$T$  – продолжительность работы в часах.

*Заполнить приложение 3.*

### **Расчёт технико-экономических показателей**

Определение технико-экономических показателей выполняется на основании калькуляции трудовых затрат или графика производства работ:

1. нормативная трудоёмкость в чел – часах  $Q_{\text{норм}}$ .

суммируется графа 11 в графике производства работ;

2. фактическая трудоёмкость в чел – часах  $Q_{\text{факт}}$ .

суммируется графа 13 в графике производства работ;

3. общая продолжительность в сменах  $T$

определяется по графической части графика производства работ;

4. количество рабочих в комплексной бригаде, человек. Определяется по расчёту

комплексной бригады,  $N_{\text{рабочих}} = Q_{\text{факт}}/T$

5. производительность труда (процент выполнения норм), %.

Определяется:  $Q_{норм} / Q_{факт} \cdot 100\% \leq 120\%$

6. объём работ, м<sup>3</sup>.

Определяется:  $V_{колонн} + V_{подстрт} + V_{строп} + V_{плит.покрытий} + V_{подкрбалок} = V_{общ}$

7. выработка на 1 м<sup>3</sup>:

$B = Q_{факт} / V_{общ}$ , чел – час/ м<sup>3</sup>;

8. трудоёмкость на одного рабочего:  $T = V_{общ} / Q_{факт}$  ., м<sup>3</sup>/чел – час.

### Технико-экономические показатели

Таблица 19

№ п/п	наименование показателя	ед. изм.	кол - во
1	нормативная трудоёмкость	чел – час	
2	фактическая трудоёмкость	чел – час	
3	общая продолжительность	смена	
4	количество рабочих	человек	
5	производительность труда (процент)	%	

	полнения норм)		
6	объём работ	м <sup>3</sup>	
7	выработка на 1 м <sup>3</sup>	чел – час/ м <sup>3</sup>	
8	трудоёмкость на одного рабочего	м <sup>3</sup> /чел – час	

*Заполнить таблицу.*

**Критерии оценки:**

Оценка осуществляется по основным показателям оценки результата в форме «точный расчёт (1/да)», «неправильный ответ (0/нет)»:

Процент положительных оценок	Оценка практической работы	
	балл (отметка)	вербальный
90 - 100	5	отлично
80 - 89	4	хорошо
70 - 79	3	удовлетворительн
менее 70	2	не

**Форма представления работы:** *выполнение отчётной работы.*

**Практическое занятие №26**  
**Разработка элементов технологической карты на один из видов  
отделочных работ**

**Цель работы:** уметь составлять технологические схемы на выполнении отделочных работ.

**Выполнив работу, Вы будете:**

*уметь:*

- У6. осуществлять производство строительно-монтажных, ремонтных работ и работ по реконструкции в соответствии с требованиями нормативно-технической документации, требованиями контракта, рабочими чертежами и проектом производства работ;
- У7. вести исполнительную документацию на объекте;
- У8. составлять отчетно-техническую документацию на выполненные работы;
- У9. осуществлять геодезическое обеспечение выполняемых технологических операций;
- У10. обеспечивать приемку и хранение материалов, изделий, конструкций в соответствии с нормативно-технической документацией;
- У11. разделять машины и средства малой механизации по типам, назначению, видам выполняемых работ;
- У12. использовать ресурсосберегающие технологии при организации строительного производства;

- У16. обеспечивать безопасное ведение работ при выполнении различных производственных процессов;
- У01.3. оценивать свои способности и возможности в профессиональной деятельности;
- У01.2. ориентироваться на рынке труда;
- У02.2. определять этапы решения профессиональной задачи, составлять и реализовывать план действия по достижению результата;
- У02.3. оценивать результаты решения задач профессиональной деятельности;
- У03.2. принимать решения в нестандартной профессиональной ситуации и определять необходимые ресурсы;
- У03.3. оценивать результат и последствия своих действий (самостоятельно или с помощью наставника);
- У08.2. определять и выстраивать траектории профессионального развития и самообразования.

### **Материальное обеспечение:**

Мультимедийные средства хранения, передачи и представления информации. Учебно-методическая документация, дидактические средства;

ПК, Альбомы плакатов по отделочным работам;

Комплект плакатов по общестроительным работам (опалубочные, арматурные, бетонные);

Плакаты с наглядным пособием;  
Комплект плакатов по отделочным работам.

**Задание:** Разработка элементов технологической карты на устройство кровли.

### **Краткие теоретические сведения:**

**Цель отделочных работ** – придать зданию законченный вид. Кроме исправления всех предыдущих недочётов отделочные покрытия предохраняют строительные конструкции от увлажнения, коррозии, разрушающих механических воздействий.

**Основные требования** к отделочным покрытиям следующие: устойчивость к механическим воздействиям; эстетичность и способность сохранять неизменный внешний вид; технологичность, удобство возведения с меньшей трудоёмкостью; простота и доступность обслуживания при эксплуатации; экономичность; отсутствие вредного воздействия на организм человека; возможность механизированного выполнения с минимальным объёмом ручного труда.

К отделочным работам относятся штукатурные, облицовочные, малярные, обойные, стекольные работы, а также устройство полов.

**Штукатурка** является декоративно - защитным отделочным покрытием строительных конструкций. По назначению штукатурки бывают: обычные, декоративные, специальные.

**Обычная штукатурка** по качеству выполнения бывает: простая, улучшенная и высококачественная. Обычная штукатурка предназначена для выравнивания поверхностей под последующую отделку и защиты конструкций от воздействий окружающей среды. Как правило простая штукатурка состоит из обрызга и одного слоя грунта; улучшенная – из обрызга, 1-2 слоёв грунта и накрывочного слоя; высококачественная – из обрызга, 2-3 слоёв грунта и накрывки. Средняя толщина простой штукатурки 12, улучшенной – 15, высококачественной – 20 мм.

**Специальные виды** штукатурки защищают конструкции от влаги, высоких температур, кислот, щелочей, рентгеновских лучей и других вредных воздействий окружающей среды. В зависимости от предъявляемых требований она может быть простой и улучшенной.

**Декоративные штукатурки** применяют для интерьеров и фасадов зданий, к которым предъявляются повышенные эстетические требования. К таким декоративным видам отделки относятся **венецианские штукатурки**.



## Венецианская штукатурка



Термин "венецианская штукатурка" является буквальным переводом итальянского выражения "stucco veneziano". Состав и технику ее нанесения изобрели еще в Древнем Риме.

Мрамор тогда был одним из самых доступных строительных материалов. Его пилили, обтесывали, полировали. Естественно, оставалось много отходов в виде мраморной пыли. Ну и кто-то придумал (а кто именно, история умалчивает) пустить ее в дело. В результате появился бесшовный тонкослойный мрамор. У него даже оказались свои преимущества перед природным мрамором. Новый материал привлекал не только богатыми отделочными возможностями, но и технологичностью. Наносить его было непросто, но все же легче, чем обтесывать, полировать и перетаскивать полированные глыбы. Кроме того, некоторые поверхности нельзя было выложить мрамором, а тонкослойной штукатуркой можно. К тому же материал оказался чрезвычайно стойким к воздействиям температуры и влаги. Наверное, это его свойство сыграло не последнюю роль в том, что спустя несколько тысяч лет, в эпоху Возрождения, материал получил особое признание в Венеции.

Интересно, что точная технология изготовления венецианской штукатурки дошла в неизменном виде до наших дней. Пропорции могут быть разными, но основные компоненты неизменны. Это, во-первых, пыль - мраморная, гранитная, кварцевая, известковая, малахитовая, оникса и других ценных сортов камня. Очень важна степень помола - чем мельче пыль, тем тоньше рисунок, чем крупнее - тем ближе к фактуре тесаного камня. Второй компонент - связующее вещество, в традиционных "венецианках" это гашеная известь. При смешении одного с другим получается густая сметанообразная смесь - собственно штукатурка. И третье - пигменты. Исторически использовались только растительные красители, а сейчас применяются как органические, так и неорганические. Вообще, продуктов, имеющих в своем составе чисто

минеральные компоненты, почти и нет - они все имеют тот или иной процент акрилового связующего. Поэтому венецианскими штукатурками называют покрытия как с преобладающим количеством известкового связующего, так и на основе чисто акрилового связующего. Отличить их по виду практически невозможно. Есть даже мнение, что синтетические более технологичны, а после нанесения образуют более эластичное, устойчивое к трещинам покрытие. Однако специалисты утверждают, что только истинная венецианская штукатурка способна передать оптические свойства мрамора - неповторимый блеск, глубинное свечение, игру света и тени, на фоне которых проступает причудливая вязь прожилок.

### **Структурные штукатурки**

Это очень простой в нанесении материал. В готовом виде на стене он выглядит просто потрясающе, словно над стеной поработала не бригада ремонтников, а группа художников. И самое главное - за этим материалом легко ухаживать: его можно чистить средствами для мытья посуды, стиральными порошками, мылом или просто водой. Дело в том, что в состав декоративных штукатурок входят связующие элементы, которым влага не страшна. При этом покрытие надолго сохраняет яркость расцветки.

Но давайте определимся с терминами. Декоративные покрытия для стен - это, прежде всего, штукатурки (назовем их структурными за их неоднородный состав) и декоративные краски. Кроме того, к декоративным покрытиям относятся материалы, которые нельзя отнести ни к краскам, ни к штукатуркам: каменная крошка и "флок" (или "чипсы").

**Структурная штукатурка** - неоднородная зернистая штукатурная масса с добавкой каких-либо гранул, например, мелких камушков, древесного волокна, кусочков кварца, слюды и т.п. Изготавливаются на минеральной (цементно-известковой) основе, на основе синтетических латексов или силиката калия. Все они, в свою очередь, бывают на водной основе и на растворителях. Для внутренней отделки лучше использовать штукатурки на водной основе - они не пахнут, а значит, не требуют всеобщей эвакуации из квартиры во время ремонта.

Отличительная черта структурных штукатурок - потрясающая пластичность и "послушность" любому инструменту. Их не нужно разводить или с чем-нибудь смешивать: они продаются в готовом виде в металлических банках или ведерках по 15-25 кг.

Структурные штукатурки можно наносить на любые внешние и внутренние поверхности: бетон, кирпич, цемент, гипсокартон, дерево, металл и т.д. Чаще всего эти штукатурки применяют для отделки холлов, санузлов, ванных комнат, потолков, фасадов и оград.

Изначально структурные штукатурки продаются только одного цвета - белого. Но по желанию их можно колеровать. То есть добавлять в штукатурную массу пигмент любого цвета и получать тот оттенок, который требуется. Причем сделать это можно двумя способами. Во-первых, самостоятельно. Для этого купите пигмент нужного цвета. А нанятый вами штукатур добавит его в штукатурную массу и хорошенько перемешает. Правда, во время «домашнего» окрашивания нужно быть предельно осторожным, чтобы не переборщить с пигментом. Во-вторых, в магазине или на фирме, продающей штукатурку, вам сделают профессиональную колеровку. Это совсем недорого, зато специалисты сделают именно тот цвет, который укажете

в каталоге (в каталоге огромное количество оттенков - от нескольких сотен до нескольких тысяч, в зависимости от фирмы-изготовителя).

Структурные штукатурки состоят из "зерен" разной величины и, соответственно, бывают мелко- и крупнозернистыми. В зависимости от величины "зерна" и способа нанесения получается разный рисунок.

Например, мелкозернистая штукатурка выглядит на стене почти ровной, а штукатурка с гранулами натурального камня создает красивый рисунок в виде поперечных или круглых бороздок. Все зависит от того, чем ее наносят: валиком, шпателем, распылителем.

У структурной штукатурки масса плюсов, по сравнению с другими отделочными материалами. Она наносится на любые внутренние и внешние поверхности: бетон, цемент, кирпич, гипсокартон, дерево, металл, и т.д. Прекрасно маскирует изъяны базовой поверхности: микротрещины, вздутия, старую краску. Обладают прекрасной стойкостью к механическим воздействиям: ударам, царапинам и т.д. Структурная штукатурка водонепроницаемая; после высыхания можно мыть и чистить любыми моющими средствами, не содержащими растворителей. Выдерживает температуру от - 50 до +75С.

За счет высокой пластичности позволяет создавать различные рельефы. Имеет микропористую поверхность, что позволяют стене «дышать». Это долговечное покрытие и самое недорогое из всех декоративных покрытий.

### **Этапы нанесения**

Для начало нужно подготовить стены. Поверхность должна быть сухой и чистой, поэтому ее нужно хорошенько очистить от старой краски, обоев и т.п. Впрочем, идеально выровнять стену необязательно - это сделает за вас штукатурка. Главное, чтобы не было явных бугров и впадин. Второй этап - грунтование. Грунтовка проникает в микротрещины, укрепляя стену. Кроме того, защищает поверхность стены от разбухания, сырости и появления плесени. Третье - нанесение штукатурки. Грунтовка подсохла - можно творить. Тут смело дайте волю фантазии. Хотите эффект расцарапанной бороздками стены - покупайте мелкозернистую штукатурку с гранулами натурального камня или просто с добавками крупного зерна и используйте фактурный валик. Если страсть как захочется почувствовать себя на морском берегу в таинственном гроте из старого известняка, пожалуйста - наносите крупнозернистую штукатурку шпателем круговыми движениями. Пусть ваш мастер почувствует себя художником-импрессионистом (если вы ему, конечно, доверяете).

### **Флоковые покрытия**

«Флок» («чипсы») – цветные акриловые частички разной формы, которые наносят на клеящую основу.

«Флок» (что в переводе с немецкого означает "хлопья, снежинки"), или, как его еще часто называют, «чипсы» – оригинальное декоративное покрытие для внутренней отделки

помещений. Состоит из мелких цветных частичек (кусочков акриловой краски), действительно по форме напоминающих чипсы.

Флоковое покрытие включает в себя три компонента:

1. акриловая база на водной основе с замедленным высыханием;
2. традиционные флоки, равномерно наносимые на влажную основу;
3. акриловый матовый или сатиновый лак, наносимый для защиты поверхности и придания ей окончательного вида.

Область применения этого покрытия безгранична. Флок можно использовать где угодно: в отделке стен, потолка, подоконников, дверей, колонн, карнизов.

Сами «чипсы» бывают разной формы и размера. Обычно это частички округлой формы, но бывают и бесформенные, как бы обломанные кусочки. Что же касается цвета, то выбор очень широкий.

Флок бесконечно многообразен – он имитирует велюр, шиншиллу, кожу, замшу, но при этом является более дешёвым по сравнению с перечисленными материалами, сохраняет все свои потрясающие свойства – мягкость и прочность, яркость и игру красок. Флоковое покрытие допускает большое разнообразие рисунков и цветов. Покрытие из флора не выгорает, долговечно, удобно в использовании, легко чистится: достаточно провести по загрязненной поверхности чуть влажной мягкой губкой, чтобы она снова стала, как новая. Чистка может производиться самыми обычными моющими средствами (включая химические) при этом цвет волокон остается неизменным. Истираемость покрытия ничтожно мала: после 1000 циклов

трения – всего 23 мг (для сравнения, у войлока 732 мг). Флокированная поверхность улучшает сцепление с другими объектами. Добавим к перечисленным достоинствам то, что он препятствует образованию конденсата, безопасен для здоровья. Этот материал является трудновоспламеняемым. Он – хороший теплоизолятор: двухмиллиметровый флок способен заменить полистирол толщиной 10 мм.

Благодаря густой консистенции основы, флок можно применять на любом типе поверхности. Кроме того, он не требует идеальной подготовки поверхности, скрывает небольшие неровности и трещины. Флок легко обновляется и считается экологически чистым покрытием.

#### **Порядок выполнения работы:**

- титульный лист;
- оглавление (нумерация сквозная);
- задание;
- технология выполнения работ;
- определение объёмов работ и выполнение таблицы подсчёта объёмов работ;
- схема производства работ;
- график производства работ
- определение технико-экономических показателей
- рецензия преподавателя.



## Ход работы:

### Определение объёмов работ и выполнение таблицы подсчёта объёмов работ

#### 1. Установка пластиковых окон:

$$S_{\text{окон}} = S_1 + S_2 + S_{\text{п}} \dots, \text{ м}^2.$$

где  $S_1, S_2, S_{\text{п}}$  – площади окон ;

#### 2. Установка входных дверных проёмов:

$$S_{\text{входных дверей}} = S_1 + S_2 \dots, \text{ м}^2.$$

где  $S_1, S_2, S_{\text{п}}$  – площади входных дверей (главной и запасной);

#### 3. Установка внутренних дверных проёмов:

$$S_{\text{входных дверей}} = S_1 + S_2 + S_{\text{п}} \dots, \text{ м}^2.$$

где  $S_1, S_2, S_{\text{п}}$  – площади внутренних дверей;

#### 4. Оштукатуривание кирпичных стен внутри здания:

$$S_{\text{оштукатуривания}} = S_1 + S_2 + S_{\text{п}} \dots, \text{ м}^2.$$

где  $S_1, S_2, S_{\text{п}}$  – площади оштукатуривания каждой комнаты;

$$S_1 = L_{\text{комнаты}} \cdot h - S_{\text{проёмов}};$$

где  $L_{\text{комнаты}}$  – периметр комнаты, м.;

$h$  – высота комнаты от пола до потолка, м.;

$S_{\text{проёмов}}$  – площади оконных и дверных проёмов,  $\text{ м}^2$ . ;

#### 1. Устройство звуко- и теплоизоляции полов:

$$S_{\text{изоляции}} = S_1 + S_2 + S_{\text{п}} \dots, \text{ м}^2.$$

где  $S_1, S_2, S_{\text{п}}$  – площади этажей,  $\text{м}^2$ .

**5. Укладка деревянных лаг:**

$$S_{\text{укладки}} = S_1 + S_2 + S_{\text{п}} \dots, \text{ м}^2.;$$

**6. Укладка ДСП:**  $S_{\text{укладки}} = S_1 + S_2 + S_{\text{п}} \dots, \text{ м}^2.$

**7. Шпатлевание стен:**  $S_{\text{шпатлевания}} = S_{\text{штукатуривания}};$

**8. Отделка стен керамической плиткой:**

$$S_{\text{отделки}} = S_1 + S_2 + S_{\text{п}} \dots, \text{ м}^2.$$

где  $S_1, S_2, S_{\text{п}}$  – площади отделки каждой комнаты;

$$S_1 = L_{\text{комнаты}} * h - S_{\text{проёмов}};$$

где  $L_{\text{комнаты}}$  – периметр комнаты, м.;

$h$  – высота отделки, м.;

$S_{\text{проёмов}}$  – площади оконных и дверных проёмов,  $\text{м}^2$ . ;

**10. Устройство керамических полов:**  $S_{\text{керамических полов}} = S_1 + S_2 + S_{\text{п}} \dots, \text{ м}^2.$

**11. Устройство подвесных потолков;**

**12. Устройство натяжных потолков;**

**13. Отделка фактурной штукатуркой;**

**14. Отделка структурной штукатуркой;**

**15. Окраска стен и потолков водоэмульсионными составами;**

**16. Оклеивание стен обоями:**

$$S_{\text{оклейки}} = S_1 + S_2 + S_{\text{п}} \dots, \text{ м}^2.$$

где  $S_1, S_2, S_{\text{п}}$  – площади отделки каждой комнаты;

$$S_1 = L_{\text{комнаты}} * h - S_{\text{проёмов}};$$

где  $L_{\text{комнаты}}$  – периметр комнаты, м.;

$h$  – высота комнаты от пола до потолка, м.;

$S_{\text{проёмов}}$  – площади оконных и дверных проёмов,  $\text{м}^2$ . ;

**17. Устройство полов из линолеума;**

**18. Устройство пола из ламината;**

**19. Устройство пола из паркетных досок;**

**20. Укладка ковralина;**

и т. д.

**Таблица подсчёта объёмов**

Таблица 20

№ п/п	наименование работ	единица измерения	количество	формулы эскизы расчёта
1	2	3	4	5

4. Заполнить таблицу.

## **Разработка схемы организации работ**

Технологическая схема должна быть выполнена в масштабе. Монтаж выполняется башенным краном и монтажной бригадой. Монтаж ведётся ячейками. Выполняется монтаж опорных балок, колонн, ригелей, диафрагм жёсткости, связевых и рядовых плит. Далее башенный кран переходит на следующую стоянку и монтируется следующая ячейка.

### **График производства работ**

- 1 графа: нумерация работ;
- 2 графа: обоснование по ЕНиР (ГЭСН), выписывается с ЕНиР (ГЭСН);
- 3 графа: наименование работ. Работы выписываются в технологической последовательности;
- 4 графа: объём работ, единица измерения. Принимается по ЕНиР (ГЭСН);
- 5 графа: объём работ, количество. Принимается по таблице подсчёта объёмов работ;
- 6 графа: марка машин. Выписываются марки машин, используемые в данной работе;
- 7 графа: состав звена. Принимается по ЕНиР;
- 8 графа: принятая комплексная бригада (обычно от 5 до 7 человек);
- 9 графа: норма времени на единицу работ, чел – час. Принимается по ЕНиР (ГЭСН, затраты труда рабочих строителей);
- 10 графа: норма времени на единицу работ, маш – час. Принимается по ЕНиР (ГЭСН, машины и механизмы);

11 графа: трудоёмкость на весь объём работ  $Q_{норм.}$ , чел - час,

определяется: гр. 5 · гр.9;

12 графа: машиноёмкость на весь объём работ, маш - час,

определяется: гр. 5 · гр.10;

13 графа: принятая трудоёмкость  $Q_{факт.}$  в чел – часах:

Существуют 3 вида работ:

- ручные (т. е. работа выполняется комплексной бригадой). 13 графа принимается по 11 графе с условием:

$$Q_{норм.} / Q_{факт.} \cdot 100\% \leq 120\% ;$$

- механизированные (т. е. работа выполняется ведущей машиной). 13 графа принимается по 12 графе;

- комплексные (т. е. работа выполняется комплексной бригадой и ведущей машиной). 13 графа принимается по 11 графе с условиями:

1)  $Q_{норм.} / Q_{факт.} \cdot 100\% \leq 120\%$

2) учитывается графа 12 (машиноёмкость на весь объём работ, маш. – час) и количество рабочих в звене;

14 графа: процент перевыполнения %:

$$Q_{норм.} / Q_{факт.} \cdot 100\% \leq 120\%$$

15 графа: продолжительность работы в часах:

$$Q_{\text{прин}}/N = T, \text{ час,}$$

где  $Q_{\text{прин}}$  - принятая трудоёмкость (графа 13),

$N$  – количество рабочих в звене,

$T$  – продолжительность работы в часах.

*Заполнить приложение 3.*

### **Расчёт технико-экономических показателей**

Определение технико-экономических показателей выполняется на основании калькуляции трудовых затрат или графика производства работ:

1. нормативная трудоёмкость в чел – часах  $Q_{\text{норм.}}$

суммируется графа 11 в графике производства работ;

2. фактическая трудоёмкость в чел – часах  $Q_{\text{факт.}}$

суммируется графа 13 в графике производства работ;

3. общая продолжительность в сменах  $T$

определяется по графической части графика производства работ;

4. количество рабочих в комплексной бригаде, человек. Определяется по расчёту

комплексной бригады,  $N_{\text{рабочих}} = Q_{\text{факт}}/T$

5. производительность труда (процент выполнения норм), %.

Определяется:  $Q_{норм} / Q_{факт} \cdot 100\% \leq 120\%$

6. объём работ, м<sup>3</sup>.

Определяется:  $V_{колонн} + V_{подсерт} + V_{строп} + V_{плит.покрытий} + V_{подкрбалок} = V_{общ}$

7. выработка на 1 м<sup>3</sup>:

$$V = Q_{факт} / V_{общ}, \text{ чел – час} / \text{ м}^3;$$

8. трудоёмкость на одного рабочего:  $T = V_{общ} / Q_{факт} \text{ , м}^3/\text{чел – час.}$

### Технико-экономические показатели

Таблица 21

№ п/п	наименование показателя	ед. изм.	кол - во
1	нормативная трудоёмкость	чел – час	
2	фактическая трудоёмкость	чел – час	
3	общая продолжительность	смена	
4	количество рабочих	человек	
5	производительность труда (процент)	%	

	полнения норм)		
6	объём работ	м <sup>3</sup>	
7	выработка на 1 м <sup>3</sup>	чел – час/ м <sup>3</sup>	
8	трудоёмкость на одного рабочего	м <sup>3</sup> /чел – час	

Заполнить таблицу.

**Критерии оценки:**

Оценка осуществляется по основным показателям оценки результата в форме «точный расчёт (1/да)», «неправильный ответ (0/нет)»:

Процент положительных оценок	Оценка практической работы	
	балл (отметка)	вербальный
90 - 100	5	отлично
80 - 89	4	хорошо
70 - 79	3	удовлетворительн
менее 70	2	не

**Форма представления работы:** *выполнение отчётной работы.*



## Т.02.01.04 ЦЕНООБРАЗОВАНИЕ И ПРОЕКТНО-СМЕТНАЯ ДОКУМЕНТАЦИЯ

### Практическая работа 27

Тема работы: Разработка, принятие и введение в действие сметных нормативов, основа применения. Глоссарий слов

#### **Выполнив работу, Вы будете:**

*уметь:*

- У5. осуществлять подготовку строительной площадки в соответствии с проектом организации строительства и проектом производства работ;
- У7. вести исполнительную документацию на объекте;
- У05.2. использовать специализированное программное обеспечение;
- У05.3. проявлять культуру информационной безопасности;
- У07.3. координировать работу членов команды в процессе выполнения профессиональных задач в изменяемых условиях;
- У07.4. анализировать достигнутые результаты работы команды;
- У08.3. осознанно планировать повышение квалификации.

#### **Материальное обеспечение:**

Мультимедийные средства хранения, передачи и представления информации. Учебно-методическая документация, дидактические средства;

ПК , Альбомы плакатов по отделочным работам;

Комплект плакатов по общестроительным работам (опалубочные, арматурные, бетонные);

Плакат опалубочные, арматурные и бетонные;

Плакаты с наглядным пособием.

### **Задание**

1. Ознакомиться с составом и содержанием ГЭСН
2. Ознакомиться с составом и содержанием ТЕР, ТЕРр, ТСЦ часть 1,2,4
3. На основе ГЭСН рассчитать расценку по ТЕР11, ТЕР15.

### **Порядок выполнения работы**

1. Выяснить назначение ГЭСН и ТЕР
2. Охарактеризовать состав ГЭСН и ТЕР – техническую часть: общие указания, правила исчисления объемов работ, коэффициенты к единичным расценкам; и сами таблицы на примере ГЭСН 11и ТЕР 11
3. Рассчитать расценку 11-01-001-2 в базисных и текущих ценах

4. Индивидуально каждому рассчитать заданную преподавателем расценку в базисных и текущих ценах

**Краткие теоретические сведения:**

Для выполнения строительных и других работ требуются материальные и трудовые ресурсы, включающие материалы, детали и конструкции (далее - материалы), затраты труда рабочих (чел.-ч) и время использования строительных машин (Маш.-ч).

Потребность в указанных ресурсах определяется на основе сметных норм на единицы измерения строительных работ, объёмы которых указаны в рабочих чертежах. Норма расхода ресурсов могут быть государственными, отраслевыми, территориальными и фирменными.

В нормативной базе 2001 года приняты следующие обозначения типов сборников:

- ГЭСН, ГЭСНр, ГЭСНм, ГЭСНп – сборники государственных элементных сметных норм;
- ФЕР, ФЕРр, ФЕРм, ФЕРп – сборники федеральных единичных расценок;
- ФЦЭМ – федеральный сборник сметных цен на эксплуатацию строительных машин;
- ФССЦ – федеральный сборник сметных цен на материалы;
- ФСЦП – федеральный сборник сметных цен на перевозки грузов;
- ТЕР, ТЕРр, ТЕРм, ТЕРп – сборники территориальных единичных расценок;

- СЦЭМ – территориальный сборник сметных цен на эксплуатацию строительных машин;
- СЦМ – территориальный сборник сметных цен на материалы;
- СЦП – типовое обозначение для территориального сборника сметных цен на перевозки грузов.

Государственные, производственно-отраслевые, территориальные, фирменные и индивидуальные сметные нормативы образуют систему ценообразования и сметного нормирования в строительстве.

*Государственные сметные нормативы* разрабатываются по заданию государственных органов управления строительством и вводятся ими в действие. Они применяются при определении сметной стоимости строительства, осуществляемого за счет средств федерального бюджета. Могут применяться во всех регионах страны с соответствующей привязкой к местным условиям.

*К отраслевым сметным нормативам* относятся сметные нормативы, введенные для строительства, осуществляемого в пределах соответствующей отрасли народного хозяйства.

*К территориальным сметным нормативам* относятся сметные нормативы, введенные для строительства, осуществляемого на территории соответствующего субъекта Российской Федерации. Территориальные сметные нормативы предназначены для организаций, осуществляющих строительство или капитальный ремонт на территории соответствующего

субъекта Российской Федерации, независимо от их ведомственной подчиненности и источников финансирования выполняемых работ.

*К фирменным сметным нормативам* или собственной нормативной базе пользователя относятся сметные нормативы, учитывающие реальные условия деятельности конкретной организации - производителя работ. Применение фирменных и индивидуальных сметных нормативов для определения стоимости строительства, финансирование которого производится с привлечением средств федерального бюджета, рекомендуется после их согласования с соответствующим уполномоченным федеральным органом исполнительной власти в области строительства.

*Сметные нормативы подразделяются на элементные и укрупненные.*

*К элементным сметным нормативам* относятся:

- государственные элементные сметные нормы (ГЭСН-2001);
- индивидуальные элементные сметные нормы,
- нормы по видам работ.

*К укрупненным сметным нормативам* относятся:

• сметные нормативы, выраженные в процентах, в том числе: нормативы накладных расходов; нормативы сметной прибыли; сметные нормы дополнительных затрат при производстве строительно-монтажных работ в зимнее время; сметные нормы затрат на строительство временных зданий и сооружений; индексы изменения стоимости строительно-

монтажных и проектно-изыскательских работ, устанавливаемые к базовому уровню цен; нормативы затрат на содержание службы заказчика (технического надзора)

- укрупненные сметные нормативы и показатели, в том числе: укрупненные показатели базисной стоимости строительства (УПБС), укрупненные показатели базисной стоимости по видам работ (УПБС ВР), сборники показателей стоимости на виды работ (сборники ПВР), укрупненные ресурсные нормативы (УРН) и укрупненные показатели ресурсов (УПР) по отдельным видам строительства, укрупненные показатели сметной стоимости (УПСС); преysкуранты на потребительскую единицу строительной продукции (ППЕ); преysкуранты на строительство зданий и сооружений; сметные нормы затрат на оборудование и инвентарь общественных и административных зданий (НИАЗ), сметные нормы затрат на инструмент и инвентарь производственных зданий (НИПЗ); показатели по объектам аналогам; и другие нормативы.

С целью достижения повышения точности сметных расчетов при составлении сметной документации на основе укрупненных сметных нормативов возможно применение поправок, учитывающих:

- изменения технического уровня и социального прогресса за период от времени окончания строительства объекта-аналога до времени проектирования и строительства нового объекта;
- нестандартные инженерно-геологические условия, влияющие на проектные решения по основаниям и фундаментам зданий сооружений;
- региональные колебания - цен на материально-технические ресурсы;

- различия в архитектурно-планировочных и конструктивных решениях; иные факторы.

**Государственные элементные сметные нормы (ГЭСН)** предназначены для определения состава и потребности в материально-технических и трудовых ресурсах, необходимых для выполнения строительных, монтажных, ремонтно-строительных и пусконаладочных работ.

Сборники ГЭСН используются для определения прямых затрат в составе сметной стоимости строительства ресурсным методом, разработки единичных расценок различного назначения (федеральных, территориальных, отраслевых, фирменных) и укрупненных сметных нормативов, применяемых в строительстве.

Государственные элементные сметные нормы ГЭСН-2001 входят в состав межотраслевой системы документов в строительстве.

В состав государственных элементных сметных норм входят:

- сборники государственных элементных сметных норм на строительные и специальные строительные работы (ГЭСН);
- сборники государственных элементных сметных норм на ремонтно-строительные работы (ГЭСНр);
- сборники Государственных элементных сметных норм на монтаж оборудования (ГЭСНм);
- сборники Государственных элементных сметных норм на пусконаладочные работы (ГЭСНп).

Для специального технологического оборудования, министерствами, ведомствами и другими отраслевыми структурами разрабатываются ведомственные элементные нормы на пусконаладочные работы (ВЭСНп).

Сборники ГЭСН отражают среднеотраслевой уровень строительного производства на принятую технику и технологию выполнения работ и могут применяться организациями заказчиками и подрядчиками независимо от их ведомственной принадлежности и форм собственности. ГЭСН не распространяются на отдельные конструкции и виды работ, к капитальности, классу точности и качеству которых предъявляются повышенные требования, а также на виды работ в горной местности, выполняемые на высоте более 3500 м над уровнем моря. Для таких видов работ разрабатываются индивидуальные элементные сметные нормы, или поправочные коэффициенты учитывающие соответствующие особенности производства работ.

Сборники ГЭСН содержат техническую часть, вводные указания к разделам, таблицы сметных норм и приложения. В технических частях приводятся указания о порядке применения сборников сметных норм, коэффициентов к сметным нормам, учитывающих условия производства работ, а также правила исчисления объемов работ.

Таблицы ГЭСН содержат следующие нормативные показатели:

- затраты труда рабочих (строителей, монтажников), в чел.-ч;
- средний разряд работы (звена рабочих);
- затраты труда машинистов, в чел.-ч;



- состав и продолжительность эксплуатации строительных машин, механизмов, приспособлений, механизированного инструмента в маш.-ч;

- перечень материалов, изделий, конструкций, используемых в процессе производства работ, и их расход в физических (натуральных) единицах измерения.

На основании ГЭСН разрабатываются сметные расценки на строительные работы и конструкции, монтаж оборудования, а также на ремонтно-строительные и пусконаладочные работы, которые объединяют в сборники единичных расценок (ЕР).

Сборники ЕР разрабатываются в базисном уровне цен (по состоянию на 1 января 2000 года) и являются составной частью системы ценообразования и сметного нормирования в строительстве, действующей на территории Российской Федерации.

Единичные расценки из сборников ЕР предназначены для определения в сметной документации прямых затрат и разработки укрупненных сметных норм на конструкции и виды работ.

Сборники ЕР на строительные (ремонтные) работы, монтаж оборудования и пусконаладочные работы по уровню применения подразделяются на федеральные (ФЕР), территориальные (далее - ТЕР) и отраслевые (далее - ОЕР).

Сборники ФЕР содержат полный набор расценок по видам работ, выполняемым на территории Российской Федерации, и разрабатываются в основном уровне цен для 1-го базового района (Московской области).

Сборники ФЕР вместе с государственными элементными сметными нормами образуют единую государственную сметно-нормативную базу для разработки системы укрупненных сметных нормативов.

В территориальные сборники ТЕР включаются единичные расценки, привязанные к местным условиям строительства, которые применяются при строительстве в пределах территории административного образования Российской Федерации (региона).

Отраслевые сборники ОЕР разрабатываются для специализированных видов строительства (энергетическое, транспортное, водохозяйственное, горнокапитальное, газопроводы, связь, отдельные виды промышленных объектов и т.п.).

Основой для разработки единичных расценок в базисном уровне цен служат:

- элементные сметные нормы на конструкции и виды работ;
- сметные нормы и расценки на эксплуатацию строительных машин;
- сметные цены на строительные материалы, изделия и конструкции.

В тех случаях, когда отсутствуют необходимые сметные нормативы в действующей сметно-нормативной базе или технология работ и потребность в ресурсах существенно отличаются от предусмотренных в сборниках действующих элементных сметных норм ГЭСН, возможна разработка индивидуальных норм и расценок.

Единичные расценки сведены в таблицы и содержат на принятый в них измеритель конструкций или работ следующие показатели:

- затраты на оплату труда рабочих (кроме затрат труда, учитываемых в стоимости эксплуатации строительных машин) по состоянию на 01.01.2000;
- стоимость эксплуатации строительных машин, в том числе оплату труда рабочих, обслуживающих машины по состоянию на 01.01.2000;
- стоимость материалов, изделий и конструкций (кроме материалов, конструкций и изделий, стоимость которых не учитывается в единичной расценке) по состоянию на 01.01.2000;
- нормы расхода материалов (в натуральных показателях), стоимость которых не учитывается в единичной расценке;
- наименования и нормы расхода материалов, изделий и конструкций, характеристика которых принимается при составлении смет по проектным данным.

Таблицы единичных расценок имеют шифр, наименование, состав работ, измеритель и количественные показатели норм расхода ресурсов.

Материалы, изделия и конструкции представлены в таблицах сметных норм по обобщенной номенклатуре, как правило, без указания марок и дополнительных характеристик. При составлении смет учитываются конкретные материальные ресурсы на основании данных проекта. По отдельным материалам, изделиям и конструкциям, расход которых зависит от проектных решений (кабель, провода, трубы, металлические конструкции и др.), в таблицах сметных норм указываются только наименования, а в графах расход обозначают символом «П». При составлении сметной документации расход этих материальных ресурсов определяется по проектным данным с учетом трудноустраняемых потерь и отходов.

### **Форма предоставления результата**

Расчет заданной расценки по ТЕР11 или ТЕР15 с использованием ГЭС11 и ГЭС15.

## **Практическая работа 28**

*Тема работы:* Решение задач: сметная стоимость 1 маш.-ч. эксплуатации строительных машин.

*уметь:*

- У5. осуществлять подготовку строительной площадки в соответствии с проектом организации строительства и проектом производства работ;
- У7. вести исполнительную документацию на объекте;
- У05.2. использовать специализированное программное обеспечение;
- У05.3. проявлять культуру информационной безопасности;
- У07.3. координировать работу членов команды в процессе выполнения профессиональных задач в изменяемых условиях;
- У07.4. анализировать достигнутые результаты работы команды;
- У08.3. осознанно планировать повышение квалификации.

### **Материальное обеспечение:**

Мультимедийные средства хранения, передачи и представления информации. Учебно-методическая документация, дидактические средства;

ПК, Альбомы плакатов по отделочным работам;

Комплект плакатов по общестроительным работам (опалубочные, арматурные, бетонные);

Плакат опалубочные, арматурные и бетонные;  
Плакаты с наглядным пособием.

### **Задание**

1. Определить сметную стоимость 1 маш.-ч. эксплуатации строительных машин.
2. Описать и дать полную характеристику каждому виду и способу нахождения сметной стоимости.
3. Решение задач.

### **Порядок выполнения работы**

1. Определить сметную стоимость 1 маш.-ч. эксплуатации строительных машин.
2. Записать в тетрадь все этапы решения и нахождения по формулам 1 маш.-ч.

#### **Краткие теоретические сведения:**

Стоимости 1 маш - часа эксплуатации строительных машин определяется по следующей формуле:

$S_{\text{маш}} = A + 3 + B + \text{Э} + C + Г + P + П$ , где

$S_{\text{маш}}$  - размер 1 маш.-ч эксплуатации строительных машин, руб.

A - размер постоянных эксплуатационных затрат- нормативные амортизационные отчисления на полное восстановление машин, руб/маш.-ч.

3 - размер оплаты труда рабочих, управляющих строительными машинами, руб/маш.-ч.

B - размер затрат на замену быстроизнашивающихся частей, руб/маш.-ч.

Э - размер затрат энергоносителей, руб/маш.-ч.

С - размер затрат смазочных материалов, руб/маш.-ч.

Г - размер затрат гидравлической жидкости, руб/маш.-ч.

Р - размер затрат на все виды ремонтов машин, их техническое обслуживание и диагностирование, руб/маш.-ч.

П - размер затрат на перебазирование машин с одной стройплощадки на другую строительную площадку, руб/маш.-ч.

1. Размер постоянных эксплуатационных затрат, амортизационные отчисления на полное восстановление машин определяется по формуле:

$$A = \frac{ЦН}{100T}, \text{ где}$$

Ц - балансовая стоимость машины, руб.

Н - годовая норма амортизационных отчислений на полное восстановление по данному виду строительных машин % в год.

Т - нормативный годовой режим эксплуатации машин, маш.-ч/год.

2. Размер оплаты труда звена (команды) рабочих, управляющих машинами, определяется по фактическому уровню или по применяемым в организации тарифным ставкам, соответствующих разрядов с учетом доплат, надбавок премий и других выплат, предусмотренных «Типовыми методическими рекомендациями по планированию и учету себестоимости строительных работ», утверждённые Минстроем России 04.12.95 № БЕ-11-260/7.

Состав звена и тарифные разряды рабочих определяются согласно руководства по эксплуатации машин с учетом Единого тарифно-квалификационного справочника работ и профессий рабочих (ЕТКС).

3. Размер затрат на замену быстроизнашивающихся частей определяется по формуле:

$B = Цч / Тч$ , где

Цч - средневзвешенная свободная цена быстроизнашивающихся частей или их комплекта на машину, руб.

Тч - средневзвешенный нормативный ресурс быстроизнашивающихся частей их комплекта на машину, маш-ч.

4. Размер затрат на энергоносители, смазочные материалы, гидравлическую жидкость определяется путем умножением действующих текущих сметных цен на нормы их расхода.

Нормы расхода указанных материалов принимаются по действующим руководствам, паспортным данным.

5. Размер затрат на ремонт и техническое обслуживание машин данного вида, типа или типоразмерной группы определяется по формуле:

$R = ЦНр / 100T$ , где

Ц, Т- показатели, определяемые в порядке, изложенные выше.

Нр - норма годовых затрат на ремонт и техническое обслуживание машин, % в год. Этот нормативный показатель определяется по формуле:

$Нр = Зр / Бс \cdot 100$ , где



Зр - величина среднегодовых трудовых затрат на все виды ремонтов и ТО машин данного вида, типа или типоразмерной группы, руб.

Бс - среднегодовая балансовая стоимость данного вида, типа или типоразмерной группы, руб.

6. При разработке нормативов на перебазирование машин, на которые эти нормативы отсутствуют в Сборнике сметных норм и расценок цен на эксплуатации машин, при корректировки нормативов, приводимых в указанном Сборнике, по местным условиям строительства, а также при разработке индивидуальных сметных норм и расценок на эксплуатацию строительных машин учитываются дополнительные условия выполнения работ по перебазированию:

- способ перебазирования - своим ходом, на буксире, на трейлере (с демонтажем и без демонтажа машины).

- расстояние перебазирования, включая затраты на монтаж, демонтаж, погрузку, разгрузку и перевозку машины.

- состав автотранспортных средств – кол-во и марка тягачей, прицепов, машин сопровождения.

- вид и типоразмерная группа крана, применяемого на монтаже, демонтаже, погрузке и разгрузке машины.

- количественный и квалификационный состав звена рабочих, занятых на работах по перебазированию машин, без учёта машиниста машины, подлежащей перебазированию.

Расчёт затрат на перебазировку машин

№ п/п	Наименование машин, марка или основной технический параметр (мощность, грузоподъёмность, вместимость ковша)	Число смен работы машин (одна смена в сутки)	машины в год при работе в одну, две и три смены.	Затраты на одну машину		Среднее расстояние одной перебазировки	Общие затраты на одну перебазировку (п.5+п.6)*п.7	Среднее число перебазировак в год	Общие затраты по перебазировке п.8*п.9	Затраты по перебазировке на один машино-час п.10/п.4
				На одну перебазировку. Приложение №2.	Дополнительно на каждый км расстояния Приложение №2					
1	2	3	4	5	6	7	8	9	10	11
				<i>зарплата</i>	<i>зарплата</i>	25	<i>зарплата</i>		<i>зарплата</i>	<i>зарплата</i>
				<i>прочие</i>	<i>прочие</i>	КМ	<i>прочие</i>		<i>прочие</i>	<i>прочие</i>

Определение затрат на монтаж и демонтаж машин.

№ п/п	Наименование машин, марка или основной	в год при числе переб монт аж, руб. Привл демо нтаж, руб. Привл	Общие затраты в год, руб.	и демо нтаж у на
----------	--	---	------------------------------	---------------------------

	технический параметр (мощность, грузоподъёмность, вместимость ковша)					На монтаж (п.5*п.4)	На демонтаж (п.6*п.4)	
1	2	3	4	5	6	7	8	9
				<i>зарплата</i> <i>прочие</i>	<i>зарплата</i> <i>прочие</i>	<i>зарплата</i> <i>прочие</i>	<i>зарплата</i> <i>прочие</i>	<i>зарплата</i> <i>прочие</i>

Определение годовых затрат (на амортизацию).

№ п / п	Наименование машины	число смен работы машины	число часов эксплуатации машины в год 1 смену.	Пайпоземство №1 Восстановительн ая стоимость машины, руб.	Норма амортизации		Амортизационн ые отчисления на 1м/час (п.7/п.4)
					%	руб. п.5*п.6/100 %	
1	2	3	4	5	6	7	8

1 .							
--------	--	--	--	--	--	--	--

Восстановительная стоимость строительной машины принимается с учетом данных ежемесячного журнала ЧелСЦена, данных Интернета и т.п.

Норма амортизации % принимается по приложению 4.

Определение заработной платы персонала, обслуживающего машины, на 1 машино-час.

№ п/п	Наименование машин, марка или основной технический параметр (мощность, грузоподъёмность, вместимость ковша)	Число смен работы машины	Обслуживающий персонал		Часовая тарифная ставка	Зарплата на 1 м/час (п.4*п.6)	Премия		Зарплата за работу в ночь в 2,3 смены	Зарплата на 1 м/час
			Число	Разряд			зарплата	В руб.		
1	2	3	4	5	6	7	8	9	10	11
									..	

Число и разряд обслуживающего персонала принимать в соответствии с данными

Определение затрат на топливо, смазочные и обтирочные материалы.

№ п/п	Наименование машины	Расход топлива на 1 час работы машины.	Средний поправочный коэффициент.	Плотность топлива	Расход топлива на 1 м/час	Цена 1 кг топлива	Франко-машины	Затраты на смазочные и обтирочные материалы		Затраты на смазочных и обтирочных материалов на 1 м/час
								На 1 кг топлива (руб.).	Приложение №7.	
								На 1 м/час (руб.)	(п.5*п.7)	

1	2	3	4	5	6	7	8	9

Определение затрат на масло для гидравлических систем.

Наименование машины	Норма расхода, кг на 1 час работы машины. Приложение №9.	Цена 1 кг масла (руб.). .	Стоимость масла на 1 час работы машины руб., (п.3*п.4)
1	2	3	4

Определение затрат на износ сменной оснастки.

№ п/п	Наименование сменной оснастки по видам машин	Ед. изм.	Число часов работы машины год	Норма расхода запасных частей сменных деталей на 1 год эксплу- тации (в % от восстановитель- ной стоимости). Приложение №10.	Стоимость оснастки на 1 маш.-час руб., ( <i>Восстановительная стоимость</i> )	Стоимость оснастки на 1 маш.-ч. руб., (п.6/п.4)
1	2	3	4	5	6	7

Определение затрат на ТО и ТР машин.

п / п	Наименование машины	и ТР на 1 час работы машины,	я тарифная ставка ремонтных рабочих руб. Приложение	Зарплата рабочих на 1 маш./час, руб. (п.3*п.4)	Зарплата с учётом премиальных надбавок, руб. (п.5*1,4)	перехода стоимости ремонтных материалов и прочих затрат. Приложение	Стоимость ремонтных материалов и прочие затраты, руб. (п.5*п.7)
1	2	3	4	5	6	7	8



**Сводная калькуляция цены машино-часа эксплуатации строительных машин.**

№ п/п	Наименование затрат	Сумма в руб.
1	2	3
1	Затраты на перебазировку машин: а) заработная плата б) прочие затраты	
2	Затраты на монтаж и демонтаж: а) заработная плата б) прочие затраты	
3	Амортизационные отчисления	
4	Заработная плата обслуживающего персонала	
5	Затрата на топливо, смазочные и обтирочные материалы	
6	Затраты на сменную оснастку	
7	Техническое обслуживание и текущий ремонт: а) заработная плата ремонтных рабочих б) стоимость ремонтных материалов	
8	Содержание и ремонт подкрановых путей: а) заработная плата б) прочие затраты	
9	Затраты на гидравлическое масло	
10	Итого – прямые затраты: а) заработная плата (п.1а+2а+п.4+п7а+п8а) б) прочие затраты (п.1б+п3+п5+п6+п.7б+п8б+п9)	
11	Накладные расходы – 42% от ФОТ (п.10а*0,42)	
12	Сметная прибыль – 95% от ФОТ (п.10а*0,95)	
13	Цена 1 маш-ч без НДС (п.10а+п.10б + п.11 + п.12)	
14	НДС (18%) от цены 1 маш*часа (п.13*0,18)	
15	Цена 1 маш*час с НДС (п.13+п.14)	

## Годовой режим работы машин.

№ п/п	Наименование машин	Годовой режим работы машин (Т) для IV темп.зоны, маш-час.
1	2	3
1	Автогрейдеры	1275
2	Автотранспортные средства	2185
3	Асфальтоукладчики	1275
4	Бульдозеры	1955
5	Бурильно-крановые машины	2185
6	Дизель-молоты, копры	2185
7	Катки самоходные	1275
8	Краны на автомобильном ходу	2185
9	Краны башенные	2470
10	Краны на гусеничном ходу	2185
11	Краны на пневмоколесном ходу и на спецшасси автомобильного типа	2185
12	Погрузчики	2185
13	Подъёмники	2185
14	Прочие машины	2185
15	Скреперы	1275
16	Трубоукладчики	2185
17	Экскаваторы одноковшовые с ковшом ёмкостью 0,25 куб. м.	1700
18	Экскаваторы одноковшовые с ковшом ёмкостью свыше 0,25 куб. м.	1955
19	Экскаваторы многоковшовые	1955

## Нормы затрат на перебазировку строительных машин.

Способы транспортирования строительных машин	Затраты в руб. не зависящие от расстояния перебазировки		Дополнительные затраты на каждый км расстояния	
	З/плата (руб.)	Прочие (руб.)	З/плата (руб.)	Прочие (руб.)
1	2	3	4	5
<b>1. НА ТРАЙЛЕРАХ:</b>				
- грейдеры прицепные	210	122,5	12,25	17,5
- катки прицепные до 10 т	175	105	12,25	17,5
более 10 т	175	175	17,5	31,5
- катки самоходные до 10 т	210	122,5	12,25	17,5
более 10 т	227,5	122,5	14,0	26,25
- краны гусеничные стреловые д.п.				
до 5 т	103,35	172,25	12,06	17,23
до 10 т	311,78	178,16	17,82	33,41
до 20 т	334,05	200,43	22,27	40,1
до 25 т	489,94	534,48	37,86	80,17
- машины на базе трактора мощностью				
до 75 л.с.	245,63	175,45	24,56	35,09
до 140 л.с.	373,575	224,145	24,9	37,36
более 140 л.с.	233,84	146,15	23,38	52,62
- экскаваторы с емкостью				
до 0,4	225	135	15,75	22,5
до 1,0	292,5	202,5	22,5	40,5
до 1,25	495	540	38,25	81
- экскаваторы многоковшовые емкостью в л.				
до 20	270	157,5	15,75	22,5
до 50	292,5	157,5	18,0	33,75
- экскаваторы роторные траншейные	292,5	202,5	22,5	40,5
<b>2. НА ПНЕВМОХОДУ В ПРИЦЕПЕ К АВТОТЯГАЧУ</b>				
- краны стреловые п.п.				
до 12 т	26,1	26,1	6,14	10,75
более 12 т	85,4	106,75	8,54	36,3
- скреперы с ковшем емкостью				
до 8 м <sup>3</sup>	39,21	29,98	4,61	13,84
более 8 м <sup>3</sup>	39,21	48,44	6,92	23,05
- экскаваторы емкостью от 0,4м <sup>3</sup> до 0,065 м <sup>3</sup>	81,53	62,35	9,59	28,78
<b>3. ПЕРЕБАЗИРОВКА БАШЕННЫХ КРАНОВ АВТОТРАНСПОРТОМ</b>				
- краны с поворотной башней грузоподъемностью:				
до 5 т	19,9	25,39	0,68	0,45
более 5 т	19,9	32,13	0,68	0,9

- с неповоротной башней грузоподъемностью:	32,13	34,35	8,31	1,39
до 5 т	36,01	41,55	1,11	2,22
до 25 т	40,44	45,43	1,39	2,49
более 25 т				
<b>4. ПЕРЕБАЗИРОВКА СТРОИТЕЛЬНЫХ МАШИН ПЕРЕМЕЩАЮЩИХСЯ СВОИМ ХОДОМ</b>	<b>Затраты в руб., на каждый км расстояния</b>			
		1,94	1,94	
- автогрейдеры в л.с.				
до 125	---	4,74	4,74	---
более 125	---	6,84	4,1	---
- автопогрузчики	---	2,31	4,61	---
- скреперы самоходные с емкостью ковша				
4,5	---	2,31	4,61	---
9,0	---	2,31	6,92	---
15,0	---	2,31	11,99	---
- машины на базе автомобиля типа				
ГАЗ	---	1,14	2,29	---
ЗИЛ	---	1,14	3,81	---
МАЗ	---	1,72	4,72	---
КРАЗ	---	2,85	5,7	---
<b>5. Перебазировка мелких строительных машин и механизмов на автомобиле (сварочные агрегаты, бетономешалки, растворомешалки, бетононасосы и т.д.)</b>	75,41	45,25	1,51	3,02

## Затраты на монтаж и демонтаж строительных конструкций.

№ п/п	Наименование машин	ЗАТРАТЫ В РУБЛЯХ			
		МОНТАЖ		ДЕМОНТАЖ	
		Зарплата	Прочие прямые затраты	Зарплата	Прочие прямые затраты
1	Краны башенные с поворотной башней грузоподъемностью:				
	1,5-3 т	126,73	724,16	769,42	407,34
	от 3 до 4,9 т	1629,36	543,12	1086,24	362,08
	5 т	2353,52	769,42	1584,1	362,08
	от 5,1 до 8 т	5295,42	1855,66	3530,28	814,68
2	Краны стреловые на пневмоколесном ходу (включая установку и снятие длинных стрел при перебазировке)	854	854	512,4	427
3	Краны стреловые на гусеничном ходу грузоподъемностью, т				
	до 16	534,48	356,32	356,36	178,16
	до 25 (типа МКГ)	890,8	890,8	534,48	445,4
	до 40	8017,2	22715,4	7126,4	1558,9
	до 50	11580,4	22715,4	9798,8	24497
	до 63	14252,8	50330,2	12916,6	26278,6
	до 100	22715,4	69927,8	20933,8	42758,4

Примечание: в таблице приведена зарплата рабочих, в том числе машинистов перевозимых кранов, такелажников, водителей автомобилей тягачей.

## Нормы амортизации для строительных машин и автотранспорта.

№ п/п	Наименование машин и автотранспорта	Амортизационная группа и срок использования	Нормы амортизации
1	2	3	4
1	Краны стреловые передвижные грузоподъёмностью 0,5 до 1 тн.	III группа от 3 до 5 лет	33,3% - 20%
2	Машины и оборудование погрузочно-разгрузочные, транспортные	III группа от 3 до 5 лет	33,3% - 20%
3	Оборудование и инструмент для строительно-монтажных и отделочных работ	III группа от 3 до 5 лет	33,3% - 20%
4	Автомобили легковые	III группа от 3 до 5 лет	33,3% - 20%
5	Автомобили грузовые общего назначения грузоподъёмностью до 0,5 тн.	III группа от 3 до 5 лет	33,3% - 20%
6	Электропогрузчики	III группа от 3 до 5 лет	33,3% - 20%
7	Автопогрузчики	IV группа от 5 до 7 лет	20% - 14,3%
8	Автомобили грузовые общего назначения: бортовые, фургоны, автомобили-тягачи, автомобили-самосвалы	IV группа от 5 до 7 лет	20% - 14,3%
9	Автобусы особо малые и малые длиной до 7,5 м включительно	IV группа от 5 до 7 лет	20% - 14,3%
10	Автомобили легковые большого класса (с рабочим объемом двигателя свыше 3,5 л) и высшего класса	V группа от 7 до 10 лет	14,3% - 10%
11	Автомобили грузовые общего назначения грузоподъёмностью свыше 5 до 15 тн.	V группа от 7 до 10 лет	14,3% - 10%
12	Автомобили тягачи седельные с нагрузкой на седло до 7,5 тн.	V группа от 7 до 10 лет	14,3% - 10%
13	Автобусы средние и большие длиной до 12 м включительно	V группа от 7 до 10 лет	14,3% - 10%
14	Автомобили специальные	V группа от 7 до 10 лет	14,3% - 10%
15	Автомобили грузовые общего назначения грузоподъёмностью свыше 15 тн.	VI группа от 10 до 15 лет	10% - 6,67%
16	Автомобили-тягачи седельные с нагрузкой на седло свыше 7,5 тн.	VI группа от 10 до 15 лет	10% - 6,67%
17	Автобусы особо большие длиной свыше 16,5 до 24 м (автобусные поезда)	VI группа от 10 до 15 лет	10% - 6,67%

18	Земснаряды речные производительностью более 400 м <sup>3</sup> /час	IX группа от 25 до 30 лет	4% - 3,33%
19	Земснаряды несамоходные речные	IX группа от 25 до 30 лет	4% - 3,33%

## Нормы расхода топлива на эксплуатацию основных строительных машин.

№ п/п	Наименование машин	Норма расхода топлива (кг на 1 час работы)
1	Экскаватор одноковшовый на пневмоколесном ходу - ЭО – 4010	5,5
2	Экскаватор одноковшовый на гусеничном ходу - ЭО – 4121	9,1
3	Экскаватор одноковшовый Э – 10011 на гусеничном ходу	10,2
4	Экскаватор одноковшовый на гусеничном ходу ЭО – 5111	11,2
5	Экскаватор одноковшовый на гусеничном ходу ЭО – 4111	5,5
6	Экскаватор с бульдозерным отвалом на базе ЛТЗ-60, ЭО – 2621	5,0
7	Экскаватор на базе ЛТЗ, ЭО – 2621	5,0
8	Экскаватор ЭО – 5126	18,1
9	Бульдозер на базе Т-170М с рыхлителем	8,0
10	Бульдозер- рыхлитель	8,2
11	Автогрейдер с отвалом ДЗ-98, В9.2.	8,2
12	Автогрейдер с рыхлителем ДЗ-98, В9.3.	8,5
13	Автогрейдер А-120	8,5
14	Погрузчик (ЯМЗ-240, грузоподъемность 6 тонн, объем ковша 3 м <sup>3</sup> ) К-702МА-ПК-6	5,9
15	Погрузчик (ЯМЗ-236, грузоподъемность 4 тонн, объем ковша 2,2 м <sup>3</sup> ) В138С1	5,9
16	Погрузчик-экскаватор на МТЗ-82.1., ЭО – 2626	3,6
17	Автомобильный кран КС-2571	5,3
18	Автомобильный кран КС-2574	5,3
19	Автомобильный кран КС-3577	5,8
20	Пневмоколесный кран КС-4362	4,1
21	Пневмоколесный кран КС-5363	5,2
22	Пневмоколесный кран КС-6362	5,6
23	Пневмоколесный кран К-1001	9,2
24	Гусеничный стреловой кран КС-8161	9,8
25	Гусеничный стреловой кран МКГ-100	10,4
26	Гусеничный стреловой кран СКГ-160	16,2
27	Гусеничный стреловой кран СКГ-100	9,8



28	Автогрейдер тяжелый ДЗ-98, В7.2.	8,5
29	Экскаватор одноковшовый ЭО – 3322	8,4
30	Бульдозер на базе Т-170М	8,0

## Средние коэффициенты к нормам расхода топлива, учитывающие внутрисменное использование машин.

№ п/п	Машины	Коэффициент
1	Экскаваторы: одноковшовые многоковшовые	0,75 0,65
	Погрузчики	0,7
3	Бульдозеры, катки моторные	0,65
4	Краны: автомобильные пневмоколесные гусеничные	0,4 0,5 0,6
5	Трубоукладчики	0,5
6	Скреперы	0,8
7	Прочие дорожные машины, не упомянутые выше	0,7 – 0,8

## Затраты на смазочные и обтирочные материалы.

№ п/п	Наименование машин	Затраты на 1 кг топлива, в руб.
1	2	3
Машины с двигателем внутреннего сгорания		
1	Автомобили грузовые с двигателями: дизельными бензиновыми	0,762 0,772
2	Бульдозеры, катки моторные, кусторезы, корчеватели, рыхлители, экскаваторы, тракторы	0,897
3	Автогрейдеры, грейдер-элеватор, землесосные снаряды, краны стреловые самоходные, погрузчики, установки сваебойные на тракторах, скреперы самоходные, машины бетоноукладных комплектов	0,641
4	Автогудронаторы, агрегаты сварочные, компрессоры электростанции передвижения, насосы	0,011
Машины с электродвигателями и механизмы, не имеющие двигателей		
1	Краны башенные максимальной подъемностью т: до 3-х тонн от 3-х до 5-ти более 5	0,083 0,144 0,166
2	Краны переносные	0,0003
3	Подъемники: мачтовые грузопассажирские	0,015 0,046
4	Растворомешалки передвижные	0,045

5	Растворонасосы	0,03
6	Скреперы прицепные (без трактора)	0,277

Приложение № 8

Нормы расхода масла для заправки гидравлических систем строительных машин.

Наименование машины	Средний расход в кг на 1 маш/час работы
Экскаваторы одноковшовые емкостью ковша до 0,65 м <sup>3</sup>	0,06
Экскаваторы одноковшовые емкостью ковша более 0,65 м <sup>3</sup>	0,09
Бульдозеры	0,05
Автогрейдеры	0,04
Краны	0,07

Нормы расхода, сменных деталей на один год эксплуатации строительных машин (в % от восстановительной стоимости машин)

Наименование машин	Основной рабочий параметр	На год эксплуатации, в % от восстановительной стоимости
1	2	3
Экскаваторы одноковшовые на пневмоходу с ковшом емкостью	0,5 м <sup>3</sup>	0,93
	0,4 м <sup>3</sup>	0,67
Экскаваторы одноковшовые на гусеничном ходу с ковшом емкостью	0,65 м <sup>3</sup>	0,53
	1 м <sup>3</sup>	0,76
	1,25 м <sup>3</sup>	1,83
Бульдозеры, в том числе с рыхлителем на базе Т-170М	---	Нет сменной оснастки
Автогрейдеры: - тяжелый ДЗ-98.В7.2 - с отвалом и рыхлителем - А-120	---	0,27
	---	0,28
	---	0,39
Погрузчики	---	Нет сменной оснастки
Автомобильные краны: - КС-2571, привод механический - КС-2571, привод гидравлический - КС-3577	---	1,78
	---	1,34
	---	1,23
Пневмоколесные краны: КС-4362 КС-5363 КС-6362 КС-1001	Грузоподъемность:	
	16 тонн	0,98
	25 тонн	1,16
	40 тонн	0,89
КС-1001	100 тонн	1,05
Гусеничные стреловые краны: КС-8161 СКГ-160 МКГ-100 СКГ-100	Грузоподъемность:	
	20 тонн	0,18
	30 тонн	0,28
	20 тонн	0,18
	20 тонн	0,18

Разряды рабочих, занятых техническим обслуживанием и текущими ремонтами  
строительных машин

Группы машин по сложности технического обслуживания и ремонтов	Перечень строительных машин, относящихся к данной группе	Разряды
Машины с ручным приводом и машины простые прицепные	Вагонетки опрокидные и путевые, вагоны, платформы, домкраты, катки прицепные, лебедки ручные, мачты монтажные, насосы ручные, рыхлители.	3,5
Машины средней сложности с электроприводом	Бетономешалки, бетононасосы, грейдеры прицепные, грохоты, дробилки, канавокопатели, краны мачтово-стреловые, краны переносные, насосы, подъёмники, растворомешалки, растворонасосы, скреперы без трактора, транспортеры, электролебедки.	4
Более сложные машины с электроприводом, отделочные машины и машины средней сложности с двигателями внутреннего сгорания	Автогрейдеры, автокомпрессоры, автопогрузчики, бульдозеры мощностью до 55 кВт (75 л.с.), буровые комплекты и станки, катки моторные, компрессоры передвижные, копры, краны стреловые на гусеничном, пневмоколесном и железнодорожном ходу грузоподъёмностью до 5 т, машины очистные и изоляционные, мотовозы, мотодрезины, погрузчики, подъёмники, путевые машины, распределители вяжущих, растворонасосы, сварочные агрегаты, смесители асфальтобетона, тракторы мощностью до 55 кВт (75 л.с.), укладчики асфальтобетона, электростанции передвижные.	4,5
Сложные машины и пневматический инструмент	Бульдозеры мощностью до 103 кВт (140 л.с.), краны автомобильные грузоподъёмностью до 7,5 т, краны башенные и козловые, краны стреловые на гусеничном, пневмоколесном и железнодорожном ходу грузоподъёмностью до 20 т, краны тракторные и трубоукладчики, пневмоинструменты, тракторы мощностью до 103 кВт (140 л.с.), экскаваторы одноковшовые с ковшами вместимостью до 1 м <sup>3</sup> , экскаваторы многоковшовые и роторные с ковшами вместимостью до 100л.	5
Наиболее сложные машины с дизельным и дизель-электрическим приводом	Бульдозеры мощностью более 103 кВт (140 л.с.), краны автомобильные грузоподъёмностью более 7,5 т, краны на гусеничном, пневмоколесном и железнодорожном ходу грузоподъёмностью более 20 т, скреперы самоходные, тракторы мощностью более 103 кВт (140 л.с.), экскаваторы одноковшовые с ковшами вместимостью более 1 м <sup>3</sup> , экскаваторы многоковшовые с ковшами вместимостью более 100 л.	6

Переходные коэффициенты от основной заработной платы ремонтных рабочих к стоимости ремонтных материалов и запасных частей.

Перечень строительных машин, относящихся к данной группе	Размер коэффициента
Вагонетки, вагоны, грейдеры, катки прицепные, платформы, рыхлители.	0,6
Домкраты, краны переносные, лебедки, мачты монтажные, насосы ручные, подъемники, транспортеры	1
Бетономешалки, бульдозеры с трактором, грохоты, дробилки, канавокопатели, компрессоры, краны автомобильные, краны на гусеничном и пневмоколесном ходу, краны тракторные и трубоукладчики, кусторезы, мотовозы, мотодрезины, пневмоинструмент, распределители вяжущих, растворомешалки, смесители асфальтобетона, укладчики асфальтобетона, цемент-пушки, экскаваторы одноковшовые с ковшами вместимостью до 1,25 м <sup>3</sup> , экскаваторы многоковшовые, электроинструмент.	1,5
Автогрейдеры, агрегаты сварочные, бетононасосы, буровые комплекты и станки, машины дорожно-строительные, катки моторные, краны башенные, краны мачтово-стреловые, погрузчики, машины путевые, тракторы, скреперы, экскаваторы одноковшовые с ковшами вместимостью более 1,25 м <sup>3</sup> .	2

**Форма предоставления результата:** заполнение таблиц расчета цены одного машино-часа, сводной таблицы и сравнение рассчитанных данных с текущими ценами машино -часа в ебжемесечном справочнике ЧелСЦена

## Практическая работа 29

Тема работы: Определение сметных цен на материалы, изделия и конструкции.

уметь:

- У5. осуществлять подготовку строительной площадки в соответствии с проектом организации строительства и проектом производства работ;
- У7. вести исполнительную документацию на объекте;
- У05.2. использовать специализированное программное обеспечение;
- У05.3. проявлять культуру информационной безопасности;
- У07.3. координировать работу членов команды в процессе выполнения профессиональных задач в изменяемых условиях;
- У07.4. анализировать достигнутые результаты работы команды;
- У08.3. осознанно планировать повышение квалификации.

### Материальное обеспечение:

Мультимедийные средства хранения, передачи и представления информации. Учебно-методическая документация, дидактические средства;

ПК, Альбомы плакатов по отделочным работам;

Комплект плакатов по общестроительным работам (опалубочные, арматурные, бетонные);

Плакат опалубочные, арматурные и бетонные;

Плакаты с наглядным пособием.

### Задание

1. Составить калькуляцию сметной стоимости на материалы

#### Порядок выполнения работы

1. Рассчитать калькуляцию стоимости материалов

Пример расчета.

Составить калькуляцию сметной стоимости на 1000 штук керамического рядового кирпича М75 для стройки, расположенной в г.Магнитогорске. Поставщик – кирпичный завод г.Челябинска. Транспортная схема: груз подается по железнодорожной ветке завода на железнодорожную станцию г.Челябинска, затем на станцию назначения г.Магнитогорска. Вагоны подаются под выгрузку на склад, расстояние перевозки 4 км. К месту строительства кирпич перевозится автотранспортом на расстояние 15 км.

Решение

Таблица 1 Калькуляция стоимости материалов

№ п/п	Наименование материалов,	Ед. Изм.	Наименование поставщика и место отгрузки	Вид отпускаемой цены (франко) завод, станция отправления или назначения	Вес единицы измерения в тоннах	Транспортные расходы на тонну груза, руб.	Номер калькуляции транспортных расходов
1	2	3	4	5	6	7	8

1	Кирпич керамический рядовой М.75	100 0 шт.	Г.Челябинск Кирпичный завод	Франко- завод	3,86	160,14	№1
---	---	-----------------	-----------------------------------	------------------	------	--------	----

Продолжение таблицы 2- Калькуляция стоимости материалов

Наценки сбытовых и снабженче- ских организац- ий в %	Отпуск- ная цена	Наценка сбытовых и снабженче- ских организац- ий, руб.	Стоимо- сть тары и реквиз- ита	Транспор- тные расходы	Итого сметная цена (франко- приобъек- тный склад)	Заготовите- льно- складские расходы 2,1%	Всего сметная цена с заготовите- льно- складским и расходами
9	10	11	12	13	14	15	16
-	31,98	-	52,47	618,14	3868,61	81,24	3949,85

**Форма предоставления результата:** отчет о проделанной работе, заполненная таблица, схема, выводы.



## Практическая работа 30

*Тема работы:* Нормы накладных расходов, сметной прибыли и другие сметные нормы и затраты

*уметь:*

- У5. осуществлять подготовку строительной площадки в соответствии с проектом организации строительства и проектом производства работ;
- У7. вести исполнительную документацию на объекте;
- У05.2. использовать специализированное программное обеспечение;
- У05.3. проявлять культуру информационной безопасности;
- У07.3. координировать работу членов команды в процессе выполнения профессиональных задач в изменяемых условиях;
- У07.4. анализировать достигнутые результаты работы команды;
- У08.3. осознанно планировать повышение квалификации.

### **Материальное обеспечение:**

Мультимедийные средства хранения, передачи и представления информации. Учебно-методическая документация, дидактические средства;

ПК, Альбомы плакатов по отделочным работам;

Комплект плакатов по общестроительным работам (опалубочные, арматурные, бетонные);

Плакат опалубочные, арматурные и бетонные;

Плакаты с наглядным пособием.

### **Задание**

1. Составить сводный сметный расчет стоимости строительства
2. Рассчитать выполнен ли план по снижению себестоимости и по предельному уровню затрат на 1 руб СМР

### **Порядок выполнения работы**

1. По данным показателям сметной стоимости начертить таблицу и рассчитать общую сметную стоимость СМР
2. Определить нормативную, плановую себестоимость по данным формулам пользуясь конспектом лекций

**Форма предоставления результата:** отчет о проделанной работе, заполненная таблица, схема, выводы, сообщение, выполненное упражнение и т.д.

## Практическая работа 31

Тема работы: Накладные расходы, статьи затрат и нормы. Сметная прибыль в строительном комплексе

*уметь:*

- У5. осуществлять подготовку строительной площадки в соответствии с проектом организации строительства и проектом производства работ;
- У7. вести исполнительную документацию на объекте;
- У05.2. использовать специализированное программное обеспечение;
- У05.3. проявлять культуру информационной безопасности;
- У07.3. координировать работу членов команды в процессе выполнения профессиональных задач в изменяемых условиях;
- У07.4. анализировать достигнутые результаты работы команды;
- У08.3. осознанно планировать повышение квалификации.

### **Материальное обеспечение:**

Мультимедийные средства хранения, передачи и представления информации. Учебно-методическая документация, дидактические средства;

ПК, Альбомы плакатов по отделочным работам;

Комплект плакатов по общестроительным работам (опалубочные, арматурные, бетонные);

Плакат опалубочные, арматурные и бетонные;

Плакаты с наглядным пособием.

### **Задание**

1. Составить таблицу по формированию НР
2. Вычертить и определить НР

### **Порядок выполнения работы**

1. По данным показателям НР насчитать по ТСНБ-2001
2. Определить и составить таблицу показателей НР

**Форма предоставления результата:** отчет о проделанной работе, заполненная таблица, схема, выводы, сообщение, выполненное упражнение и т.д.

## Практическая работа 32

*Тема работы:* Составление транспортной калькуляции на 1 т. груза.

### Цель работы:

1. Научиться определять транспортную схему
2. Формировать умения определять транспортные расходы

*Уметь:*

- У5. осуществлять подготовку строительной площадки в соответствии с проектом организации строительства и проектом производства работ;
- У7. вести исполнительную документацию на объекте;
- У05.2. использовать специализированное программное обеспечение;
- У05.3. проявлять культуру информационной безопасности;
- У07.3. координировать работу членов команды в процессе выполнения профессиональных задач в изменяемых условиях;
- У07.4. анализировать достигнутые результаты работы команды;
- У08.3. осознанно планировать повышение квалификации.

### Задание

1. Составить калькуляцию на 1т груза перевозимого по транспортной схеме.
2. Вычертить и определить самую экономичную транспортную схему
3. Составить транспортные расходы на 1 т груза

### Порядок выполнения работы

2. По данным показателям начертить транспортную схему
3. Определить и составить калькуляцию себестоимости по перевозке груза

### Краткие теоретические сведения:

Затраты по доставке местных строительных материалов, изделий и конструкций до приобъектных складов строительной площадки определяются на основе транспортных схем, установленных для промышленно-гражданского строительства (ПГС), строительства в сельских районах, в г. Минске и сметных цен на перевозку грузов для строительства.

Если способ доставки отличается от установленной транспортной схемы, то расходы, связанные с доставкой строительных материалов на строительный объект, определяется путем составления по установленной форме калькуляции транспортных расходов.

Калькуляция транспортных расходов составляется по форме 12 и 13 приложения Р к Методическим указаниям РДС 8.01.105-03 [1]. Форма калькуляции транспортных расходов состоит из двух частей: в первой приводятся исходные данные, во второй – непосредственно калькулируются транспортные расходы по отдельным операциям.

Общая величина транспортных расходов включает:

- затраты на погрузочно-разгрузочные операции при перевозке;
- провозную плату за автомобильные, железнодорожные, речные перевозки;
- оплату за подачу и уборку вагонов под погрузку и выгрузку в пунктах отправления и назначения.

Калькуляция транспортных расходов составляется на 1 тонну груза по СНиП 4.04-91 Строительные нормы и правила. Сборник сметных цен на перевозки грузов для строительства Ч.1. Железнодорожные и автомобильные перевозки.

Сметные цены определяют нормативную сумму затрат на материалы (на установленную единицу измерения) франко-приобъектный склад строительной площадки.

Сметные цены на материалы предназначены для определения сметной стоимости строительно-монтажных (ремонтно-строительных) работ и применяются при составлении

сметной документации на строительство предприятий, зданий и сооружений, а также при разработке расценок на конструкции и виды работ.

Сметная цена на материалы складывается из следующих составляющих элементов:

1. Отпускной цены (с учетом тары, упаковки и реквизита)
2. Наценки (надбавки) снабженческо-сбытовых организаций (могут быть учтены в отпускной цене)
3. Таможенные пошлины и сборы (при получении из-за границы, также могут быть учтены в отпускной цене)
4. Стоимости транспортировки (автомобильные, железнодорожные, тракторные, речные и морские перевозки) и погрузочно-разгрузочные работы (как правило, стоимость погрузочных работ учитываются непосредственно отпускной ценой, а стоимость разгрузочных работ – в составе единичных расценок на строительно-монтажные и ремонтно-строительные работы)

Подрядные и другие организации приобретают основные строительные материалы либо у заводов-изготовителей, расположенных в регионе, либо у региональных снабженческо-сбытовых организаций, которые в свои отпускные цены на поставляемую продукцию включают затраты по доставке материалов до собственных баз и снабженческо-сбытовые наценки (надбавки). Как правило, доставка материалов до приобъектного склада на строительной площадке от завода-изготовителя или снабженческо-сбытовой организации осуществляется автомобильным транспортом.

При определении затрат на железнодорожные, речные и морские перевозки необходимо руководствоваться положением МДС-81-2.99. «Методические указания по разработке сборников (каталогов) сметных цен на материалы, изделия и конструкции» и сборников сметных цен на перевозку грузов для строительства и капитального ремонта зданий и сооружений» Госстрой России 1999г., а также сметными ценами и тарифами, установленными на местах.

Сметные цены материалов, изделий и конструкций определяются по формуле 1

$$Ц_{см} = (Ц_{пост} + З_{тр} + З_{тар}) \times Кз.е.$$

, где

Ц<sub>см</sub> – сметная цена материалов франко-приобъектный склад строительной площадки;

Ц<sub>пост</sub> – отпускная цена (оптовая или розничная) поставщика (завода изготовителя или снабженческо-сбытовой организации) на материалы, изделия и конструкции;

З<sub>тр</sub> – затраты на транспорт ;

З<sub>тар</sub> – затраты на тару, упаковку;

Кз.е. – коэффициент, учитывающий заготовительно-складские расходы подрядных строительно-монтажных организаций, который в соответствии с рекомендациями Госстроя России определяется отдельным расчетом, но не должен превышать – для строительных материалов и изделий – 1,02; для оборудования – 1,012; для металлоконструкций – 1,0075.

Составить калькуляцию сметной стоимости на 1000 штук керамического рядового кирпича М75 для стройки, расположенной в г.Магнитогорске. Поставщик – кирпичный завод г.Челябинска. Транспортная схема: груз подается по железнодорожной ветке5 завода на железнодорожную станцию г.Челябинска, затем на станцию назначения г.Магнитогорска. Вагоны подаются под выгрузку на склад, расстояние перевозки 4 км. К месту строительства кирпич перевозится автотранспортом на расстояние 15 км.

Решение

1. Составляем транспортную схему:

Кирпичный      → Станция      → Станция → Склад      → Строительная  
 Завод          ж.д. отправления      назначения                                      площадка

Таблица 1. Калькуляция себестоимости перевозки груза

№	Наименование операции	Пункты следования «от	Расстояние	Провозная плата	
				Формула	Итого

п / п		– до»		подсчета	
1	2	3	4	5	6
1	Подача вагонов под погрузку (ТСЦ Автомобильные и железнодорожные перевозки стр.40, пункт 6)	Станция отправления – завод кирпичный	-		13,5
2	Погрузочные работы (стр.5)	Завод кирпичный			19,55
3	Провозная плата (определяем класс груза - 1, стр.42, норма загрузки вагона – 68т, стр.46, провозная плата - стр.59)	Станция отправления – станция назначения	402		47
4	Подача вагонов под разгрузку (стр.40, п.6)	Станция назначения - склад			17,2
5	Разгрузочные работы	Склад			19,55
6	Погрузочные работы на автомобиль (стр.5)	Склад			14,6
7	Провозная плата (класс груза 1, стр.24, провозная плата стр.28)	Склад – строительная площадка	15		19,24
8	Разгрузочные работы с автомобиля (стр.5)	Строительная площадка			9,5
	<b>Итого</b>				<b>160,14</b>

**Форма предоставления результата:**

Расчет транспортной калькуляции.

## Практическая работа 33

Тема работы: Методы расчета сметной стоимости строительной продукции ..Виды смет и их назначение

### Цель работы:

1. Научить определять порядок показателей состава сметы
2. Формировать навыки при составлении и распределении условий на рынке отношений

### Уметь:

- У5. осуществлять подготовку строительной площадки в соответствии с проектом организации строительства и проектом производства работ;
- У7. вести исполнительную документацию на объекте;
- У05.2. использовать специализированное программное обеспечение;
- У05.3. проявлять культуру информационной безопасности;
- У07.3. координировать работу членов команды в процессе выполнения профессиональных задач в изменяемых условиях;
- У07.4. анализировать достигнутые результаты работы команды;
- У08.3. осознанно планировать повышение квалификации.

### Задание

1. Рассчитать сметную расценку двумя методами – базисно-индексным и ресурсным.
2. Проанализировать правильность расчетов определить какой метод дает более реальные результаты.

### Порядок выполнения работы

1. По аналогии с примером рассчитать свою расценку разными методами
2. Найти ошибки и исправить с пояснением на литературу или конспект лекций

**Форма предоставления результата:** отчет о проделанной работе, заполненная таблица, схема, выводы, сообщение, выполненное упражнение и т.д.)

## Практическая работа 34

Тема работы: Составление локальной сметы на строительно-монтажные работы базисно-индексным методом.

### Цель работы:

1. Научить определять порядок расчета локальной сметы
2. Формировать навыки при составлении локальной сметы на строителньо-монтажные работы

### Уметь:

- У5. осуществлять подготовку строительной площадки в соответствии с проектом организации строительства и проектом производства работ;
- У7. вести исполнительную документацию на объекте;
- У05.2. использовать специализированное программное обеспечение;
- У05.3. проявлять культуру информационной безопасности;
- У07.3. координировать работу членов команды в процессе выполнения профессиональных задач в изменяемых условиях;
- У07.4. анализировать достигнутые результаты работы команды;
- У08.3. осознанно планировать повышение квалификации.

### Задание

1. Рассчитать локальные сметы на фундаменты, каркас, стены и перегородки, кровлю, проемы базисно-индексным способом по данным курсового проекта МДК 01.02.
2. Ознакомиться с переводом локальной сметы из базисно-индексного в ресурсный способы в программе Грандсмета

### Порядок выполнения работы

1. Расчет локальной сметы проводить по форме 4 сначала в тетрадях, а затем в ПК в программе Excel

### Краткие теоретические сведения:

Локальная смета - первичный сметный документ, на основании которого определяется сметная стоимость отдельных видов работ и затрат по строительству. Локальные сметы составляются по форме 4 на основе объемов, определившихся при разработке проектной документации.

Сметная стоимость, определенная по локальным сметам, включает в себя основную заработную плату рабочих, стоимость эксплуатации строительных машин и механизмов, в составе которой указывается заработная плата машинистов, стоимость материалов, изделий и конструкций, в составе которой указываются транспортные затраты по их доставке, стоимость оборудования, мебели, инвентаря, накладные расходы и плановые накопления.

Накладные расходы - сумма средств для возмещения затрат строительных и монтажных организаций, связанных с созданием общих условий строительного производства, его организацией, управлением и обслуживанием.

Сметная прибыль - нормативная прибыль от выполнения строительных и монтажных работ.

Накладные расходы и плановые накопления определяются в процентах от суммы сметных величин основной заработной платы рабочих и заработной платы машинистов в составе затрат на эксплуатацию машин и механизмов по нормам.

Объемы работ при составлении локальных смет определяются на основании проектной документации (ведомости подсчета объемов работ).

При расчете расценок, содержащих материалы, неучтенные в прямых затратах, использовалась следующая нормативная база:

- сборники сметных цен.

Локальные сметы на отдельные виды строительных и монтажных работ, а также на стоимость оборудования составляются исходя из следующих данных:

- параметров зданий, сооружений, их частей и конструктивных элементов, принятых по рабочим чертежам;
- объемов работ, принятых из ведомостей объемов строительных и монтажных работ и определяемых по рабочим чертежам;
- номенклатуры и количества оборудования, мебели и инвентаря, принятых из заказных спецификаций, ведомостей и рабочих чертежей;
- действующих сметных нормативов на виды работ, конструктивные элементы, а также оптовых, лимитных и в отдельных случаях цен разового заказа на оборудование, мебель и инвентарь.

Примерная структура сметной стоимости строительных работ следующая, %

- Затраты на материалы 50-60 %
- Основная заработная плата рабочих 10-17 %
- Стоимость эксплуатации машин и механизмов, включая заработную плату машинистов 5-10 %
- Накладные расходы (НР) 12-20 %
- Сметная прибыль (СП) 8-11 %

**НОРМАТИВЫ СМЕТНОЙ ПРИБЫЛИ  
ПО ВИДАМ СТРОИТЕЛЬНЫХ И МОНТАЖНЫХ РАБОТ**

№№ п/п	Виды строительных и монтажных работ	В процентах от фонда оплаты труда рабочих (строителей и механизаторов)
1	2	3
1.	Земляные работы, выполняемые: - механизированным способом - с применением средств гидромеханизации - культуртехнические работы	50 50 52
2.	Горновскрышные работы	50
3.	Буровзрывные работы	82
4.	Скважины на воду	51
5.	Свайные работы Закрепление грунтов. Опускные колодцы	80 60
6.	Бетонные и железобетонные монолитные конструкции в строительстве: - промышленном - жилищно-гражданском	65 77
7.	Бетонные и железобетонные сборные конструкции в строительстве: - промышленном - жилищно-гражданском (без КПД) - крупнопанельное домостроение	85 90 108



8.	Конструкции из кирпича и блоков в зданиях: - промышленных - жилищно-гражданских - сельскохозяйственных	65 85 65
9.	Металлические конструкции	85
10.	Деревянные конструкции	63
11.	Полы	75
12.	Кровли	65
13.	Защита строительных конструкций и оборудования от коррозии	70
14.	Конструкции в сельском хозяйстве: - металлические - железобетонные - каркаснообшивные - строительство теплиц	85 70 62 75
15.	Отделочные работы	55
16.	Сантехнические работы – внутренние (трубопроводы, водопровод, канализация, отопление, газоснабжение, вентиляция и кондиционирование воздуха)	83
17.	Электроосвещение зданий	60
18.	Наружные сети водопровода, канализации, теплоснабжения, газопровода	89
19.	Магистральные трубопроводы газонефтепродуктов	60
20.	Теплоизоляционные работы	70
21.	Автомобильные дороги	95
22.	Железные дороги	65
23.	Тоннели и метрополитены	60
24.	Мосты и трубы	80
25.	Аэродромы	85
26.	Трамвайные пути	63
27.	Линии электропередач	60
28.	Сооружения связи, радиовещания и телевидения: - прокладка и монтаж сетей связи - монтаж радиотелевизионного и электронного оборудования - прокладка и монтаж междугородних линий связи	65 65 70
29.	Горнопроходческие (подземные горно-капитальные) работы: - в угольной промышленности - в других отраслях	50 50
30.	Земляные конструкции гидротехнических сооружений	50
31.	Бетонные и железобетонные конструкции гидротехнических сооружений	65
32.	Каменные конструкции гидротехнических сооружений	65
33.	Металлические конструкции гидротехнических сооружений	85
34.	Деревянные конструкции гидротехнических сооружений	60
35.	Гидроизоляционные работы в гидротехнических сооружениях	65
36.	Берегоукрепительные работы	70
37.	Судовозные пути стапелей и слипов	65

38.	Подводно-строительные (водолазные) работы	65
39.	Промышленные печи и трубы	75
40.	Озеленение. Защитные лесонасаждения. Многолетние плодовые насаждения	90
41.	Скважины на нефть (включая морские условия)	65
42.	Скважины на газ (включая морские условия)	65
43.	Монтаж оборудования	60
44.	Монтаж оборудования на атомных электростанциях	60
45.	Электромонтажные работы: - на атомных электростанциях - на других объектах	68 65
46.	Устройство сигнализации, централизации, блокировки и связи на железных дорогах	50
47.	Устройство средств посадки самолётов и систем управления воздушным движением на аэродромах	55
48.	Пусконаладочные работы	60

**НОРМАТИВЫ НАКЛАДНЫХ РАСХОДОВ  
ПО ВИДАМ СТРОИТЕЛЬНЫХ И МОНТАЖНЫХ РАБОТ**

<b>Виды строительных и монтажных работ</b>	<b>Нормативы Накладных расходов в % к фонду оплаты труда рабочих-строителей и механизаторов</b>	<b>Область применения (Номера сборников ГЭСН, ГЭСНм, ГЭСНп) (ФЕР, ФЕРм, ФЕРп)</b>
<b>1</b>	<b>2</b>	<b>3</b>
Земляные работы, выполняемые: механизированным способом ручным способом с применением средств гидромеханизации по другим видам работ (подготовительным, сопутствующим, укрепительным)	95 80 85 80	ГЭСН-2001-01 табл. 01-01-001...138; 01-02-001...011; табл. 01-02-055...064; табл. 01-01-144...155; табл. 01-02-017...049; 01-02-065...135;
Горновскрышные работы	101	ГЭСН-2001-02
Буровзрывные работы	110	ГЭСН-2001-03
Скважины	112	ГЭСН-2001-04
Свайные работы	130	ГЭСН-2001-05,
Опускные колодцы	87	раздел 01
Закрепление грунтов	87	раздел 02 раздел 03
Бетонные и железобетонные монолитные конструкции в строительстве: промышленном жилищно-гражданском	105 120	ГЭСН-2001-06 раздел 01 (подразделы 1...14) раздел 01 (подразделы 16,17,18)
Бетонные и железобетонные сборные конструкции в строительстве: промышленном	130	ГЭСН-2001-07 разделы 01...04,06,07 и табл. 07-08-002, 003;

жилищно-гражданском	155	раздел 05 и табл. 07-08-001,07-08-006;
Конструкции из кирпича и блоков	122	ГЭСН-2001-08
Строительные металлические конструкции	90	ГЭСН-2001-09
Деревянные конструкции	118	ГЭСН-2001-10
Полы	123	ГЭСН-2001-11
Кровли	120	ГЭСН-2001-12
Защита строительных конструкций и оборудования от коррозии	90	ГЭСН-2001-13
Конструкции в сельском строительстве: металлические железобетонные	90 130	ГЭСН-2001-14
Отделочные работы	105	ГЭСН-2001-15
Сантехнические работы – внутренние (трубопроводы, водопровод, канализация, отопление, газоснабжение, вентиляция и кондиционирование воздуха)	128	ГЭСН-2001-16 ГЭСН-2001-17 ГЭСН-2001-18 ГЭСН-2001-19 ГЭСН-2001-20
Временные сборно-разборные здания и сооружения	96	ГЭСН-2001-21
Наружные сети водопровода, канализации, теплоснабжения, газопроводы	130	ГЭСН-2001-22 ГЭСН-2001-23 ГЭСН-2001-24
Магистральные и промысловые трубопроводы	120	ГЭСН-2001-25
Теплоизоляционные работы	100	ГЭСН-2001-26

**НОРМАТИВЫ НАКЛАДНЫХ РАСХОДОВ ПО ВИДАМ РЕМОНТНО-СТРОИТЕЛЬНЫХ РАБОТ**

<b>Виды ремонтно-строительных работ</b>	<b>Нормативы накладных расходов в процентах от фонда оплаты труда рабочих-строителей и механизаторов</b>	<b>Область применения</b>
<b>2</b>	<b>3</b>	<b>4</b>
Земляные работы, выполняемые: механизированным способом ручным способом	78 75	ГЭСНр-2001-51 таблица ГЭСНр 51-5 все таблицы, кроме ГЭСНр 51-5
Фундаменты	93	ГЭСНр-2001-52
Стены	86	ГЭСНр-2001-53
Перекрытия	85	ГЭСНр-2001-54
Перегородки	89	ГЭСНр-2001-55
Проемы	82	ГЭСНр-2001-56
Полы	80	ГЭСНр-2001-57
Крыши, кровли	83	ГЭСНр-2001-58
Лестницы, крыльца	76	ГЭСНр-2001-59
Печные работы	78	ГЭСНр-2001-60
Штукатурные работы	79	ГЭСНр-2001-61
Малярные работы	80	ГЭСНр-2001-62
Стекольные, обойные и облицовочные работы	77	ГЭСНр-2001-63

Лепные работы	74	ГЭСНр-2001-64
Внутренние санитарно-технические работы: демонтаж и разборка смена труб	74 103	ГЭСНр-2001-65
Наружные инженерные сети: разборка, очистка замена труб	74 108	ГЭСНр-2001-66
Электромонтажные работы	85	ГЭСНр-2001-67
Благоустройство	104	ГЭСНр-2001-68
Прочие ремонтно-строительные работы	78	ГЭСНр-2001-69

\_\_\_\_\_ (наименование стройки)

ЛОКАЛЬНАЯ СМЕТА №

на \_\_\_\_\_ (наименование работ и затрат, наименование объекта)

Основание: чертежи № \_\_\_\_\_

Сметная стоимость \_\_\_\_\_ тыс. руб.

Средства на оплату труда \_\_\_\_\_ тыс. руб.

Составлена в ценах по состоянию на 01.01.2000г.

№ п.п.	Шифр и номер позиции норматива	Наименование работ и затрат, единица измерения	Количество	Стоимость единицы, руб.		Общая стоимость, руб.			Затраты труда рабочих строителей, чел.-ч.	
				всего	эксплуатация машин	всего	оплата труда рабочих	эксплуатация машин	Затраты труда машинистов, чел.-ч.	
									на единицу	всего
оплата труда рабочих	в т.ч. оплата труда			в т.ч. оплата труда						
1	2	3	4	5	6	7	8	9	10	11

**Форма предоставления результата**

Локальные сметы на фундаменты, каркас, стены и перегородки, кровлю, полы, рассчитанные базисно-индексным способом

## Практическая работа 35

*Тема работы:* Составление объектной сметы на строительство зданий

### **Цель работы:**

1. Научить определять порядок показателей состава сметы
2. Формировать навыки при составлении и распределении условий на рынке отношений

### *Уметь:*

- У5. осуществлять подготовку строительной площадки в соответствии с проектом организации строительства и проектом производства работ;
- У7. вести исполнительную документацию на объекте;
- У05.2. использовать специализированное программное обеспечение;
- У05.3. проявлять культуру информационной безопасности;
- У07.3. координировать работу членов команды в процессе выполнения профессиональных задач в изменяемых условиях;
- У07.4. анализировать достигнутые результаты работы команды;
- У08.3. осознанно планировать повышение квалификации.

### **Задание**

Рассчитать объектную смету

### **Порядок выполнения работы**

1. По типовой форме с учетом примера рассчитать объектную смету на строительство заданного производственного здания в программе Excel или в тетради

### **Краткие теоретические сведения:**

**Объектные сметные расчеты (сметы)** рекомендуется составлять в текущем уровне цен, на объекты в целом путем суммирования данных локальных сметных расчетов (смет) с группировкой работ и затрат по соответствующим графам сметной стоимости:

- строительных работ
- монтажных работ
- оборудования, мебели и инвентаря
- прочих затрат

В графе сметная стоимость "оборудования, мебели и инвентаря" показывается:

- сметная стоимость оборудования, предусмотренного рабочими чертежами, вне зависимости от стадийности проектирования;
- в составе средств на инвентарь для промышленного и других видов производственного строительства - стоимость производственного инвентаря, а для жилищно-гражданского строительства - стоимость хозяйственного инвентаря.

В объектных сметах по данным локальных смет показывается нормативная условно-чистая продукция (НУЧП), а также нормативная трудоемкость и сметная заработная плата.

На основе объектных смет, согласованных в установленном порядке с подрядными строительными-монтажными организациями и утвержденных заказчиком, составляется ведомость сметной стоимости товарной строительной продукции, по которой осуществляются расчеты за выполненные строительные-монтажные работы между заказчиками и подрядчиками.

С целью определения полной стоимости объекта, необходимой для расчетов за выполненные работы между заказчиком и подрядчиком, в конце объектной сметы к стоимости строительных и монтажных работ, определенной в текущем уровне цен, рекомендуется дополнительно включать средства на покрытие лимитированных затрат, в том числе: временные здания и сооружения, удорожание работ в зимнее время, прочие работы и т.д. – со согласованием с заказчиком.

## Пример расчета объектной сметы

Объектная смета									
на строительство "Тепловозо-вагонного депо на 1 стойло"									
Стоимость объекта 17868,58 тыс.руб.									
Сметная заработная плата 823,844тыс.руб.									
Стоимость 1 м3 1077,356 руб.									
№ п/п	Обоснование	Наименование работ и затрат	Сметная стоимость, тыс.руб.					Сметная зарплата , тыс.руб.	Стоимость 1м3 ,руб. (П.8/Vздания)
			Строитель ных работ	монтажных работ	оборуд ания, приспос бления и инвента ря	Прочие затрты	всего		
	2	3	4	5	6	7	8	9	10
1	Локальная смета №1	Общестроительные работы	12123,159				12123,15	552,137	3600,582
2	Расчет 1	Сантехнические работы - 4,5% $12123,159*0,045=545,542$ ; $552,137*0,045=24,846$		545,542			545,542	24,846	32,893
3	Расчет 2	Электромонтажные работы - 2,5% $12123,159*0,025=303,079$ ; $552,137*0,025=13,803$		303,079			303,079	13,803	18,274
4	Расчет 3	Радио и телефон - 0,7% $12123,159*0,007=84,862$ ; $552,137*0,007=3,865$		84,862			84,862	3,865	5,117
5	Расчет 4	Монтаж оборудования - 0,5% $12123,159*0,005=60,616$ ; $552,137*0,005=2,761$		60,616			60,616	2,761	3,655
6	Расчет 5	Стоимость оборудования - 1% $12123,159*0,01=121,232$			121,232		121,232		7,309

		<b>Итого</b>	12123,159	994,099	121,232		13238,49	597,412	798,193
		<b>Средства на покрытие лимитированных затрат</b>					0,000		0,000
7	ГСН 81-05-2001 таб.12,п.5,9	Временные здания и сооружения 2,7% $12123,159*0,027=327,325$ ; $994,099*0,027=26,841$	327,325	26,841			354,166		21,354
8		Сметная зарплата - 19% $354,166*0,19=67,292$						67,292	
		<b>Итого с временными зданиями сооружениями</b>	12450,484	1020,940	121,232		13592,65	664,704	819,547
9	ГСН 81-05-2001 таб.14,п.7,2	Удорожание в зимнее время - 3,3% $12450,484*0,033=410,866$ $1020,940*0,033=33,691$	410,866	33,691			444,557		26,804
10		Сметная зарплата - 30,4% $444,557*0,304=135,145$						135,145	
		<b>Итого с зимними удорожаниями</b>	12861,350	1054,631	121,232		14037,21	799,849	846,350
		<b>Прочие затраты</b>							
11	Методическое пособие определению сметной стоимости строительства	Премия за ввод объекта в действие 1,42% $(12861,350+1054,631)*0,0142=197,60$				197,607	197,607		11,914
12		Добровольное страхование - 2% $(12861,350+1054,631)*0,02=278,320$				278,320	278,320		16,781
		<b>Итого с прочими затратами</b>	12861,350	1054,631	121,232	475,927	14513,13	799,849	875,046
13	Методическое пособие	Технический надзор - 1,1% $14513,139*0,011=159,645$				159,645	159,645		9,626



	определению сметной стоимости строительства								
14		Авторский надзор за строительство = 0,08% $14513,139 * 0,0008 = 29,026$				29,026	29,026		1,750
		<b>Итого</b>	12861,350	1054,631	121,232	664,597	14701,81	799,849	886,421
15	Методическое пособие определению сметной стоимости строительства	Резерв средств на непредвиденные расходы - 3% $12861,350 * 0,03 = 385,841$ ; $1054,631 * 0,03 = 31,639$ ; $121,232 * 0,03 = 3,637$ ; $664,597 * 0,03 = 19,938$ ; $799,949 * 0,03 = 23,995$	385,841	31,639	3,637	19,938	441,054	23,995	26,593
		<b>Всего по объектной смете</b>	13247,191	1086,270	124,869	684,535	15142,86	823,845	913,014
16		Налог на добавленную стоимость 18% $15142,864 * 0,18 = 2725,716$					2725,716		164,342
		<b>Сметная стоимость объекта с НДС</b>					17868,58	823,845	1077,356

### Форма предоставления результата

Рассчитанная объектная смета на строительство промышленного здания