

Министерство образования и науки Российской Федерации  
Федеральное государственное бюджетное образовательное учреждение  
высшего образования  
«Магнитогорский государственный технический университет им. Г.И. Носова»  
Многопрофильный колледж



**МЕТОДИЧЕСКИЕ УКАЗАНИЯ ПО ВЫПОЛНЕНИЮ  
ЛАБОРАТОРНЫХ РАБОТ**

**по ПМ.01 «Проектирование цифровых устройств»  
МДК.01.02 «Проектирование цифровых устройств»  
для студентов специальности  
09.02.01 «Компьютерные системы и комплексы»  
базовой подготовки**

Магнитогорск, 2017

Предметно-цикловой комиссией  
«Информатики и вычислительной техники»  
Председатель И.Г. Зорина  
Протокол № 7 от 14 марта 2017 г.

Методической комиссией МпК  
Протокол №4 от «23» марта 2017г

**Составитель:**

преподаватель ФГБОУ ВО «МГТУ им. Г.И. Носова» Многопрофильный колледж Елена Александровна Губчевская

Методические указания по выполнению лабораторных работ разработаны на основе рабочей программы ПМ 01 «Проектирование цифровых устройств», МДК.01.02 «Проектирование цифровых устройств».

Содержание лабораторных работ ориентировано на формирование общих и профессиональных компетенций по программе подготовки специалистов среднего звена по специальности 09.02.01 «Компьютерные системы и комплексы»:

## СОДЕРЖАНИЕ

1 Введение	4
2 Методические указания	6
Лабораторная работа 1	6
Лабораторная работа 2	26
Лабораторная работа 3	28
Лабораторная работа 4	32
Лабораторная работа 5	42
Лабораторная работа 6	52
Лабораторная работа 7	59

## 1 ВВЕДЕНИЕ

Важную часть теоретической и профессиональной практической подготовки студентов составляют лабораторные занятия.

Состав и содержание лабораторных занятий направлены на реализацию Федерального государственного образовательного стандарта среднего профессионального образования.

Ведущей дидактической целью лабораторных занятий является экспериментальное подтверждение и проверка существенных теоретических положений (законов, зависимостей).

В соответствии с рабочей программой ПМ.01 «Проектирование цифровых устройств», МДК.01.02 «Проектирование цифровых устройств» предусмотрено проведение лабораторных занятий.

В результате их выполнения обучающийся должен:

*уметь:*

- разрабатывать схемы цифровых устройств на основе интегральных схем разной степени интеграции;
- выполнять требования технического задания на проектирование цифровых устройств;
- проектировать топологию печатных плат, конструктивно-технологические модули первого уровня с применением пакетов прикладных программ;
- разрабатывать комплект конструкторской документации с использованием САПР;
- определять показатели надежности и давать оценку качества СВТ;
- выполнять требования нормативно-технической документации.

Содержание лабораторных работ ориентировано на формирование общих компетенций по профессиональному модулю основной профессиональной образовательной программы подготовки специалистов среднего звена по специальности и овладению **профессиональными компетенциями**:

ПК 1.1. Выполнять требования технического задания на проектирование цифровых устройств.

ПК 1.2. Разрабатывать схемы цифровых устройств на основе интегральных схем разной степени интеграции

ПК 1.3. Использовать средства и методы автоматизированного проектирования при разработке цифровых устройств

ПК 1.4. Проводить измерения параметров проектируемых устройств и определять показатели надежности

ПК 1.5. Выполнять требования нормативно – технической документации.

А также формированию **общих компетенций**:

ОК 1. Понимать сущность и социальную значимость своей будущей профессии, проявлять к ней устойчивый интерес

ОК 2. Организовывать собственную деятельность, определять методы и способы выполнения профессиональных задач, оценивать их эффективность и качество

ОК 3. Принимать решения в стандартных и нестандартных ситуациях и нести за них ответственность

ОК 4. Осуществлять поиск и использование информации, необходимой для эффективного выполнения профессиональных задач, профессионального и личностного развития

ОК 5. Использовать информационно-коммуникационные технологии в профессиональной деятельности

ОК 6. Работать в коллективе и команде, эффективно общаться с коллегами, руководством, потребителями

ОК 7. Брать на себя ответственность за работу членов команды (подчиненных), результат выполнения заданий

ОК 8. Самостоятельно определять задачи профессионального и личностного развития, заниматься самообразованием, осознанно планировать повышение квалификации

ОК 9. Ориентироваться в условиях частой смены технологий в профессиональной деятельности.

Выполнение обучающимися лабораторных работ по ПМ.01 «Проектирование цифровых устройств», МДК.01.02 «Проектирование цифровых устройств» направлено на:

- обобщение, систематизацию, углубление, закрепление, развитие и детализацию полученных теоретических знаний по конкретным темам междисциплинарных курсов;

- формирование умений применять полученные знания на практике, реализацию единства интеллектуальной и практической деятельности;

- формирование и развитие умений: наблюдать, сравнивать, сопоставлять, анализировать, делать выводы и обобщения, самостоятельно вести исследования, пользоваться различными приемами измерений, оформлять результаты в виде таблиц, схем, графиков;

- приобретение навыков работы с различными приборами, аппаратурой, установками и другими техническими средствами для проведения опытов;

- развитие интеллектуальных умений у будущих специалистов: аналитических, проектировочных, конструктивных и др.;

- выработку при решении поставленных задач профессионально значимых качеств, таких как самостоятельность, ответственность, точность, творческая инициатива.

Лабораторные занятия проводятся после соответствующей темы, которая обеспечивает наличие знаний, необходимых для ее выполнения.

## 2 МЕТОДИЧЕСКИЕ УКАЗАНИЯ

### Тема 2.1 Организация проектирования цифровых устройств (ЦУ)

#### Лабораторная работа № 1

#### Работа с программным обеспечением системы автоматизированного проектирования (САПР) MultiSim. Создание библиотеки элементов в САПР

**Цель:** ознакомиться с интерфейсом программы Multisim, научиться создавать проект и программный файл.

#### **Выполнив работу, Вы будете:**

*уметь:*

- разрабатывать схемы цифровых устройств на основе интегральных схем разной степени интеграции;
- выполнять требования технического задания на проектирование цифровых устройств.

#### **Материальное обеспечение:**

Компьютеры с лицензионным программным обеспечением:


- Windows 7 Professional SP1;
- National Instruments MultiSim (Electronics Workbench).
- 

#### **Краткие теоретические сведения**

##### 1. Интерфейс пользователя

##### 1.1. Основные элементы пользовательского меню

Открывающееся окно программы Multisim (рис. 1) выглядит стандартно для современного интерактивного программного продукта. Основными элементами пользовательского интерфейса являются: главное меню, панель инструментов, строка состояния, полосы прокрутки и другие стандартные элементы окна программы Windows.

Для активизации окна сообщений необходимо нажать на основной панели значок  либо выбрать в пункте меню *View-Spreadsheet View*.

Главное меню программы Multisim обладает большим набором инструментов для подготовки схемы и проведения анализа.

Пункты главного меню *File, Edit, View* являются обычными меню с набором команд для работы с файлами и проектами, печати (*File*), редактирования и изменения свойств чертежа, ориентирования, удаления, выделения, перемещения элементов схем (*Edit*), настройки пользовательского интерфейса с возможностью изменения набора инструментальных панелей, масштабирования рабочей области (*View*).

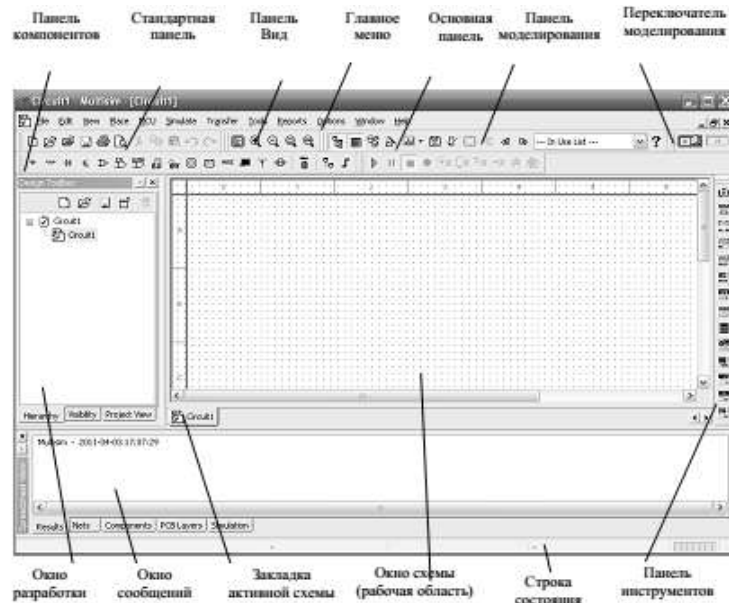


Рисунок 1 - Основные элементы пользовательского интерфейса

Пункт меню *Place*:

*Component* – предназначен для выбора и размещения компонентов схемы;

*Wire* – нанесение соединительных проводов;

*Bus* – построение информационных шин;

*Junction* – определение электрических узлов-соединителей;

*Comment* – определение комментария в схеме;

*Connectors* – введение соединителей;

*Text* – введение пояснительного текста;

*Graphics* – вставка элементарных графических элементов и графических изображений из внешнего файла;

*Title Block* – задание параметров штампа для схемы.

Пункт меню *MCU* позволяет записать программный код для работы выбранного микропроцессора и отладить программу.

Пункт меню *Simulate* задает типы проводимого анализа, позволяет выбрать встроенные приборы, сохранить результаты и провести их обработку. В этом меню можно изменить временной шаг моделирования при помощи пункта *Interactive Simulation Settings* (рис. 2).

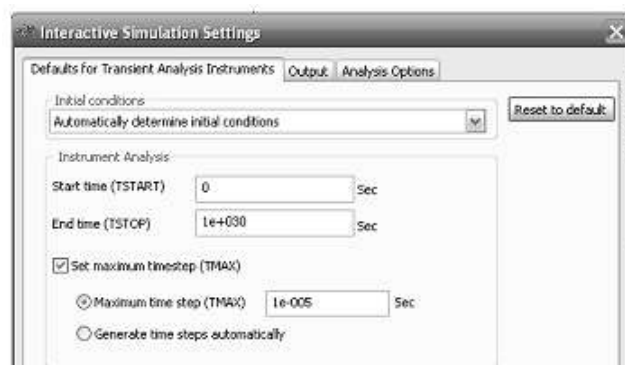


Рисунок 2 - Окно настройки временного шага моделирования

В программе по умолчанию выбрана автоматическая генерация шага моделирования (10 с). Для изменения временного шага моделирования нужно активировать строчку *Maximum time step (TMAX)* и указать необходимый шаг.

Пункт меню *Transfer* – здесь можно передать исходные данные для трассировки печатных плат в программу Ultiboard.

Меню *Tools* позволяет работать с базой данных компонентов, использовать возможности автоматизированного проектирования, мастера проектирования имеющихся типовых устройств на основе таймера 555 серии, полосовых фильтров, операционных усилителей и каскадов усиления на биполярных транзисторах, для которых можно выбрать требуемые выходные параметры.

В этом меню также можно подобрать исходные данные для многовариантного анализа исследуемой схемы, проверить схему на ошибки, редактировать имена электронных компонентов и даже реализовать дальнейшее сохранение полученной картинке в виде графического файла.

Пункт меню *Reports* предлагает детальный отчет о схеме: числе и типе компонентов, их параметрах, сведения об узлах схемы и многое другое. Кроме этого полученную информацию можно передать в офисные программы для дальнейшего использования.

Пункт меню *Option* задает условия работы по подготовке и сохранению схемы, определения внешнего вида схемы и условий ввода и размещения элементов при рисовании. Он содержит следующие подменю: *Global Preferences...*, *Sheet Properties...* и *Customize User Interface...*

Подменю *Global Preferences* определяет режимы и условия работы программы как в процессе ввода схемы, так и при сохранении введенной схемы в виде файла. Так, на закладке *Paths* (рис. 3) дается путь до папок хранения файлов схем, файлов конфигурации и баз данных.

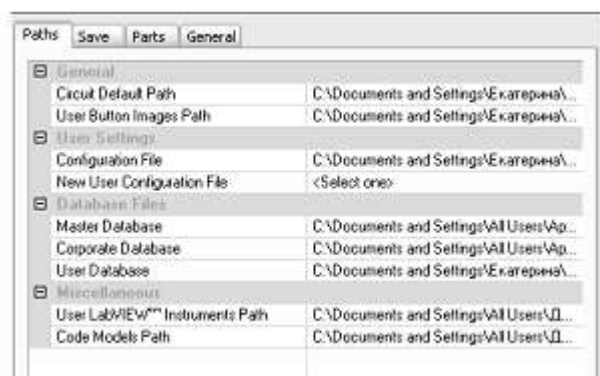


Рисунок 3 – Закладка *Paths* подменю *Global Preferences* пункта меню *Option*

На закладке *Save* (рис. 4) определяются режимы сохранения и размеры файла данных.

На закладке *Parts* (рис. 5) определяются действия программы при выборе и установке компонента в рабочую область схемы, выбор стандарта вида компонента, параметры автоматизации изменения результатов анализа, параметры моделирования цифровых устройств.

На закладке *General* (рис. 6) определяются действия при движении колесика мыши, задаются возможности автоматизации соединения проводников и возможности выбора выделяемых движением курсора областей.

Подменю *Sheet Properties* определяет внешний вид подготовленной, нарисованной схемы. На ее закладке *Circuit* (рис. 7) можно указать, какая информация будет отображаться на поле схемы возле введенного компонента.



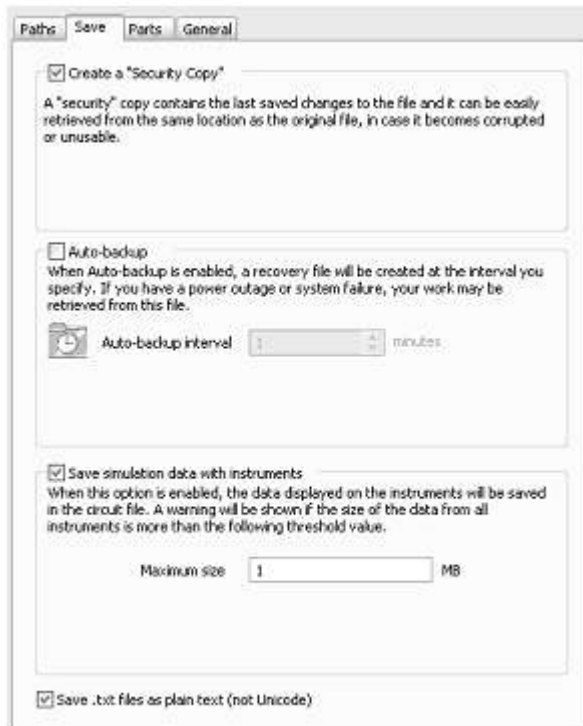


Рисунок 4 – Закладка *Save* подменю *Global Preferences* пункта меню *Option*

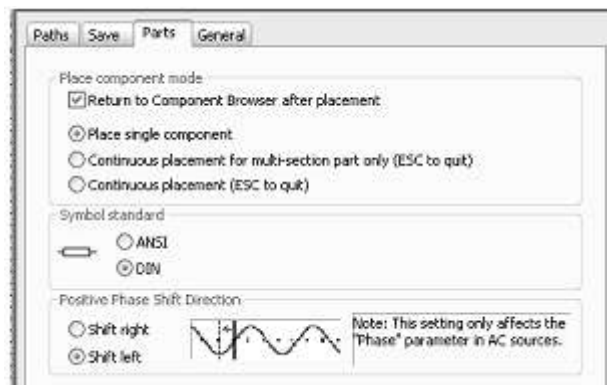


Рисунок 5 – Закладка *Parts* подменю *Global Preferences* пункта меню *Option*

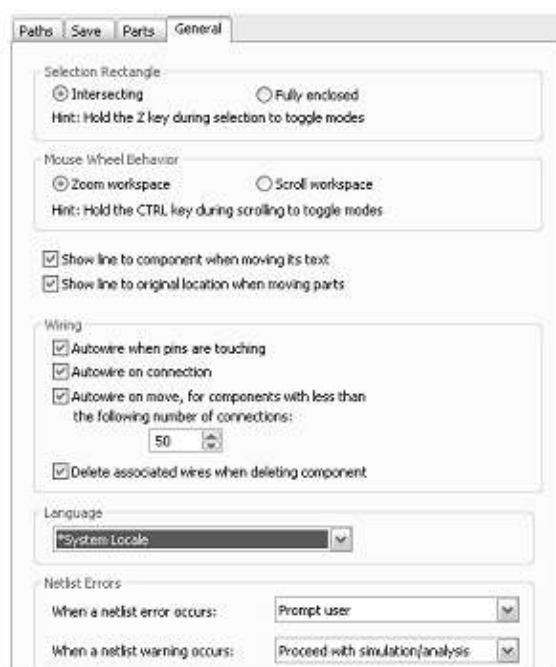


Рисунок 6 – Закладка *General* подменю *Global Preferences* пункта меню *Option*

Рекомендуется оставить для отображения только самую необходимую информацию: текстовые метки (*Labels*), позиционное обозначение (*RefDes*), его значение (*Values*). С помощью этой же закладки можно задать также цветовое решение элементов, соединительных проводов, фона схемы из стандартных наборов или же задать пользовательскую цветовую палитру (*Color*). Если затем нажать экранную кнопку окна *OK*, то все выбранные настройки сохранятся только для текущей схемы и не будут использоваться в следующих схемах. Для сохранения настроек для следующих схем необходимо отметить флажок *Save as default* и уже после этого нажать *OK*.

Закладка *Workspace* (рис. 8) позволяет установить видимость сетки, границы чертежа, показ границы страницы, определить размер страницы для схемы из стандартных наборов, ее ориентацию или же определить нестандартные размеры страницы и метрику размеров.

Закладка *Wiring* (рис. 9) определяет толщину линий соединительных проводов и толщину изображения шин.

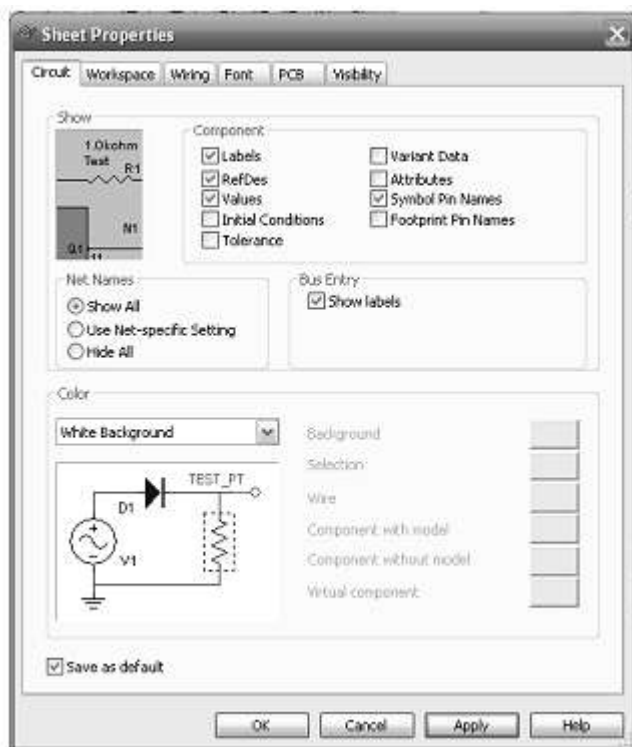


Рисунок 7 – Закладка *Circuit* подменю *Sheet Properties* пункта меню *Option*

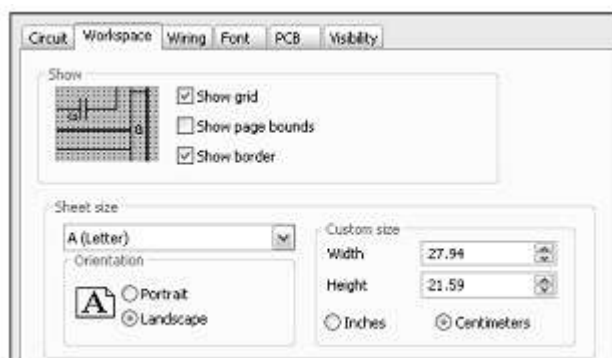


Рисунок 8 – Закладка *Workspace* подменю *Sheet Properties* пункта меню *Option*

Пункт меню *Window* – стандартный, осуществляет навигацию между внутренними окнами программы и регулирует расположение этих окон. Аналогично можно сказать и о пункте меню *Help*.

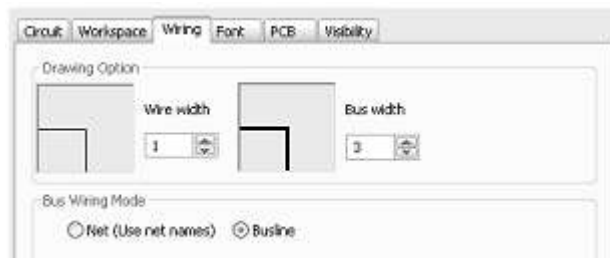


Рисунок 9 – Закладка *Wiring* подменю *Sheet Properties* пункта меню *Option*

## 1.2. Виртуальные инструменты

Программа Multisim содержит большое число виртуальных измерительных приборов (инструментов), которые можно использовать с целью проведения измерения или же исследования схемотехнических решений. Виртуальные измерительные приборы по своему действию соответствуют реальным приборам. С их помощью можно не только визуализировать информацию, но и сохранить ее в виде файла данных, который в дальнейшем можно будет использовать для обмена с другими программами, например LabVIEW.

Панель инструментов на экране может быть расположена произвольно, но, как правило, она закрепляется у границ окна. Вид панели представлен на рисунке 10.



Рисунок 10 - Вид панели инструментов

Измерительные приборы могут иметь разный внешний вид, в зависимости от того, какую задачу ставит перед собой пользователь и где расположен сам прибор (на панели инструментов или на поле схемы), пример показан в таблице 1.

Таблица 1 - Представление виртуальных приборов в Multisim

Форма представления	Описание	Внешний вид
Иконка	Представляет инструмент в панели инструментов Multisim's NI	
Символ	Представляет инструмент в цепи схемы. Для подсоединения к схеме необходимо использовать внешние выводы инструмента. Для открытия приборной панели необходимо дважды щелкнуть ЛКМ на символе инструмента	
Инструментальная панель (панель прибора)	Открывается двойным щелчком ЛКМ на символе инструмента. Позволяет пользователю взаимодействовать с инструментом – установить параметры измерения. Отображает результаты измерения	

Приборы Multisim позволяют пользователю измерять параметры моделируемой схемы, даже если он не знаком с основами языка моделирования SPICE. Если пользователь изменяет настройки прибора, тут же автоматически изменяются и параметры моделирования.

При проведении моделирования показания приборов постоянно изменяются. В одной и той же схеме может быть несколько экземпляров прибора. Атрибуты настройки прибора и соответствующие этим настройкам параметры моделирования могут быть сохранены в конфигурационном файле. Полученные при моделировании данные при использовании встроенных приборов могут быть обработаны постпроцессором и показаны в окне *Grapher View*. Внешний вид (размеры) инструментальной

панели прибора могут быть изменены в соответствии с требуемым разрешением экрана и способом отображения данных. Данные, полученные в результате анализа, могут быть сохранены в формате файлов *TXT*, *LVM*, и *TDM*.

Встроенные в программу Multisim приборы могут быть сгруппированы по шести категориям (табл. 2 – 7).

Таблица 2 - Инструменты для анализа напряжения и токов

Тип прибора	Функциональные возможности	Иконка
1	2	3
Функциональные генераторы (Function generator)	Генерирование синусоидальных, трапецидальных и импульсных сигналов. Установка частоты, скважности, амплитуды сигнала	
Мультиметр (Multimeter)	Измерение постоянного и переменного тока, напряжения и потерь.	
2-канальный осциллограф (Oscilloscope)	Измерение сигнала в двух каналах. Масштабирование Y и X осей. Смещение по Y оси. Синхронизация	
4-канальный осциллограф (4 channel scilloscope)	Измерение сигнала в четырех каналах. Масштабирование Y и X осей. Смещение по Y оси. Синхронизация	
Ваттметр (Wattmeter)	Измерение мощности сигнала	
Измеритель ВАХ (IV-analysis)	Исследуются диоды, биполярные PNP и NPN-транзисторы (BJT). Канальные транзисторы (PMOS), (NMOS) и полевые. КМОП структуры (CMOS)	
Счетчики (Frequency counter)	Измеряются частота, период, фронты импульсов, АЧХ, фазовые сдвиги. Поддерживается частота измерений свыше 10 ГГц, синхронизация, развязка по постоянному току	
Построитель графика Бode (Bode plotter)	Исследуются частотная характеристика, фазовые сдвиги. Поддерживается частота измерений свыше 10 ГГц	
Измеритель частотных искажений (Distortion analyzer)	Измеряются интермодуляционные искажения, суммарный коэффициент гармонических искажений (коэффициент гармоник)	

Таблица 3 - Логические инструменты

Тип прибора	Функциональные возможности	Иконка
Логический анализатор (Logic analyzer)	Измеряются 16 каналов, история измерений. Поддерживается синхронизация. Внешняя/внутренняя опорная частота	
Логический конвертер (Logic converter)	Цифровые схемы, построенные по таблицам истинности и логическим выражениям. Таблицы истинности для цифровых схем. Логические выражения для цифровых схем. Реализуются циклы, обновление шага, сброс. HEX, DEC, Boolean, ASCII-коды	
Генератор слов (Word generator)	Реализуются HEX, DEC, Boolean, ASCII представление данных, синхронизация, временная селекция. Режимы: циклы, обновление шага, сброс	

Таблица 4 - Приборы радиочастотного диапазона

Тип прибора	Функциональные возможности	Иконка
Анализатор спектра (Spectrum analyzer)	Измеряются спектр, компоненты спектра (мощность, частота), непрерывный и дискретный спектр	
Прибор для анализа электрических цепей в обобщенном виде (Network analyzer)	Построение по цифровой схеме таблицы истинности или логического выражения. Обратное преобразование таблицы истинности или логического выражения в цифровую схему	

Таблица 5 - Инструменты, моделирующие измерительные приборы фирм-производителей измерительных устройств

Тип прибора	Функциональные возможности	Иконка
Генератор Agilent (Agilent function generator)	Тип генератора 33120A. Моделирование реального прибора	
Мультиметр DMM Agilent (Agilent multimeter)	Тип генератора 34401A. Моделирование реального прибора	
Осциллограф Agilent (Agilent oscilloscope)	Тип осциллографа 54622D. Моделирование реального прибора.	
Осциллограф Tektronix (Tektronix oscilloscope)	Тип осциллографа TDS 2024. Моделирование реального прибора	

Таблица 6 - Измерительные пробники

Тип прибора	Функциональные возможности	Иконка
Пробник	Измерения тока, напряжения и частоты относительно земли	
Пробник	Измерения тока, напряжения и частоты относительно другого пробника	
Пробник	Имитация поведения токовых измерителей (токовых клещей)	

Таблица 7 - Инструменты, базирующиеся на виртуальных приборах NI LabVIEW

Имя прибора	Функциональные возможности	Иконка
Микрофон	Подключение к звуковой плате компьютера. Запись звука	
Динамик	Подключение к звуковой плате компьютера	
Анализатор сигнала	Анализ сигнала во временной области. Спектр мощности	
Генератор сигнала	Гармонический, импульсный, пилообразный, треугольный сигналы	

### 1.3. Организация базы данных Multisim

Элементы схемы выбираются из базы данных и размещаются на рабочем поле тремя способами:

- 1) Через Главное меню (*Place – Component...*);
- 2) Через контекстное меню рабочей области (*Place Component...*);
- 3) Через панель компонентов (рис. 11).



Рисунок 11 - Панель компонентов

Имеются следующие группы элементов:

Группа *Sources* – источники энергии и сигналов

*Power sources* – источники питания (AC – источник питания переменного тока, DC – источник питания постоянного тока, *DGND* – цифровая земля, *GROUND* – аналоговая земля, Vcc, Vdd – положительное напряжение питания, Vee, Vss – отрицательное напряжение, земля).

Аналоговое заземление используется во всех процессах моделирования за исключением моделирования цифровых устройств в реальном времени (в этом режиме, кроме задержки в логическом элементе, моделируется время фронта и время спада, выходное напряжение имеет сглаженные фронты, а сам процесс моделирования требует большего времени).

*Signal voltage sources* – сигнальные источники напряжения.

*Signal current sources* – сигнальные источники тока.

*Controlled voltage sources* – регулируемые источники напряжения.

*Controlled current sources* – регулируемые источники тока.

*Control function blocks* – функциональные блоки управления.

☐ Группа *Basic* – группа с базовыми элементами

*Rpack* – резистивная сборка.

*Switch* – переключатели (ключи, push button – кнопка, блоки с 2–10 переключателями).

*Transformer* – трансформатор.

*Non linear transformer* – нелинейный трансформатор.

*Relay* – реле.

*Connectors* – соединители, разъемы.

*Sockets* – сокет.

*Resistor* – резисторы.

*Capacitor* – конденсаторы.

*Inductor* – катушки индуктивности.

*Cap electrolit* – электролитические конденсаторы.

*Variable capacitor* – переменные конденсаторы.

*Variable inductor* – переменные катушки индуктивности.

*Potentiometer* – потенциометры.

⚡ Группа *Diodes* – диоды

*Diode* – диоды.

*Zener* – стабилитроны (диоды Зенера).

*Led* – светодиоды.

*FWB* – диодные мосты.

*Schootky diode* – диоды Шоттки.

*Scr* – тиристоры триодные, запираемые в обратном направлении с управлением по катоду.

*Diac* – диоды двунаправленные.

*Triac* – тиристоры триодные симметричные (двунаправленные).

*Varactor* – варикапы (емкостные диоды).

*Pin diod* – pin диоды (содержат область собственной проводимости между сильнолегированными областями).

✳️ Группа *Transistors* – транзисторы

*BJT NPN* – биполярные транзисторы типа NPN.

*BJT PNP* – биполярные транзисторы типа PNP.

*BJT ARRAY* – микросборки транзисторов.

*DARLINGTON NPN* – транзисторы Дарлингтона NPN (составные транзисторы).

*DARLINGTON PNP* – транзисторы Дарлингтона PNP.

*DARLINGTON ARRAY* – массив транзисторов Дарлингтона.

*MOS 3TDN* – транзистор каналный с встроенным каналом N-типа.

*MOS 3TEN* – транзистор каналный с изолированным затвором обогащенного типа с N-каналом, с внутренним соединением истока и подложки (индуцированный канал).

*MOS 3TEP* – транзистор каналный с индуцированным каналом P-типа.

*JFET N* – транзистор полевой с проводимостью типа N.

*JFET P* – транзистор полевой с проводимостью типа P.

*POWER MOS N* – мощный каналный транзистор с каналом N-типа.

*POWER MOS P* – мощный каналный транзистор с каналом P-типа.

*POWER MOS COM* – мощный каналный транзистор (комплементарная технология).

*UJT* – тиристор триодный, запираемый в обратном направлении с управлением по аноду.

*THERMAL MODELS* – температурные модели.

⚡ Группа *Analog* – аналоговые компоненты

*Opamp* – операционные усилители.

*Comporator* – компараторы.

*Wideband amps* – широкополосные усилители.

*Special function* – компоненты, реализуемые специальные функции.

⚡ Группа *TTL* – элементы транзисторно-транзисторной логики 74-й серии



Группа *CMOS* – комплементарная МОП-структура (комплементарные транзисторы)



Группа *MCU*

Микроконтроллеры – МК (805х, PIC).

Микросхемы памяти – RAM, ROM (HM-65642-883 (8кx8), HM61116A120 (2кx8)), ПЗУ (27C128-12L (16кx8), 27C256-15L (32К x8)), ППЗУ (27C64Q350-883).



Группа *Advanced peripherals*

Усовершенствованные периферийные устройства, такие как виртуальная цифровая клавиатура (4x4, 4x5), LCD-дисплей, светодор.



Группа *Misc digital* – различные цифровые микросхемы

*DSP* – устройства DSP (цифровые сигнальные процессоры).

*FPGA* – устройства FPGA (программируемая пользователем вентиляционная матрица).

*PLD* – программируемые логические устройства.

*CPLD* – комплементарные программируемые логические схемы.

*Microcontrollers* – микроконтроллеры.

*Microprocessors* – микропроцессоры.

*Memory* – микросхемы памяти.

*Line driver* – линейный формирователь.

*Line receiver* – линейный приемник.

*Line transceiver* – линейные приемопередатчики.



Группа *Mixed* – устройства смешанного сигнала

*Analog switch* – аналоговые переключатели.

*Analog switch IC* – интегральная схема аналогового переключателя.

*Timer* – таймер.

*ADC, DAC* – АЦП (ADS8364Y, AD16), ЦАП (DAC7643\_FP32).

*Multivibrators* – мультивибраторы.



Группа *Indicators* – индикаторы

*Voltmeter* – вольтметры.

*Ammeter* – амперметры.

*Probe* – пробники.

*Buzzer* – автоматические прерыватели.

*Lamp* – лампы.

*Hex display* – дисплеи (светоиндикаторы – 15-сегментные, семи-сегментные, с общим катодом, с общим анодом, с десятичной точкой, без точки, дисплеи с «+» или «-», 7 сегментные дисплеи с двумя цифрами (с десятичной точкой, с общим анодом или с общим катодом)).

*Bar graph* – столбцовая диаграмма.



Группа *Power* – компоненты, относящиеся к источникам питания и связанные с ними:

*Fuse* – плавкие предохранители.

*Voltage reference* – источники опорного напряжения.

*Voltage regulator* – потенциометры.

*Voltage suppressor* – ограничительные диоды.

*Power supply controller* – контроллеры источников питания

*Misc power* – прочие источники питания.

*PWM controller* – широтно-импульсный модулятор.



Группа *Misc* – прочее

*Optocoupler* – оптроны.


*Crystal* – кварцевые резонаторы.


*Vacuum tube* – электронные лампы.

*Boost converter* – усилители-преобразователи.

*Lossy transmission line* – линия передачи с потерями.

*Lossless line type1* – линия без потерь, тип 1.  
*Lossless line type2* – линия без потерь, тип 2.  
*Filters* – фильтры.  
*Mosfet driver* – драйвер полевого транзистора.  
*Net* – сеть связи.

 Группа *RF* – радиочастотные устройства  
*RF capacitor* – радиочастотные конденсаторы.  
*RF inductor* – радиочастотные катушки индуктивности.  
*RF BJT NPN* – радиочастотные биполярные транзисторы типа NPN.  
*RF BJT PNP* – радиочастотные биполярные транзисторы типа PNP.  
*RF MOS 3TDN* – радиочастотные полевые транзисторы с встроенным каналом N-типа.  
*Tunnel diode* – радиочастотные туннельные диоды.  
*Strip line* – полосковые линии.


 Группа *Electro Mechanical* – электромеханические устройства  
*Sensing switches* – сенсорные переключатели.  
*Momentary switches* – мгновенные переключатели.  
*Supplementary contacts* – дополнительные контакты.  
*Timed contacts* – синхронизированные контакты.  
*Coils relays* – реле.  
*Protection devices* – элементы защиты (предохранители).  
*Output devices* – устройства вывода.

Все рассмотренные выше компоненты являются реальными (промышленными) и имеют определенные, неизменяемые значения параметров. В схеме по умолчанию они обозначаются синим цветом.

В базе данных есть также и виртуальные компоненты, имеющие в своем названии приставку VIRTUAL (неявно отображаются на схеме черным цветом). Виртуальные компоненты необходимы для исследований, так как пользователь может назначить им произвольные значения параметров.

## 2. Создание проекта и программного файла

При открытии программы Multisim автоматически создается проект схемы под названием *Circuit1*. Для изменения имени схемы необходимо сохранить его через пункт меню *File-Save As...*, желательно использовать в директории английские буквы. Для создания проекта и программного файла следует выбрать микроконтроллер для программирования. В программе Multisim программируются микроконтроллеры, расположенные в БД в группе *MCU*, при этом МК выбирается двумя способами:

- через пункт меню *Place – Component – MCU – 805x – 8051*;
- через панель компонентов:  - 805x – 8051.

Устанавливаем микроконтроллер на рабочей области, появляется всплывающее окно «Мастер по созданию программного файла», которое предлагает выполнить три шага для создания проекта и программного файла.

### *Шаг 1.* Определение рабочего пространства (рис. 12)

В первой строке всплывающего окна указывается путь рабочего пространства для выбранного МК. Используя кнопку «*Browse*», можно изменить путь рабочего пространства, предложенный программой.

В следующей строке окна предлагается ввести имя рабочего пространства.





Рисунок 12 - Окно задания рабочего пространства

### Шаг 2. Создание проекта для микроконтроллера (рис. 13)

В этом окне предлагается установить следующие настройки для будущего проекта:

- 1) тип проекта: *Standard* или *Use External Hex File*;
- 2) язык программирования: *C*, *Assembly*;
- 3) компилятор;
- 4) имя проекта.

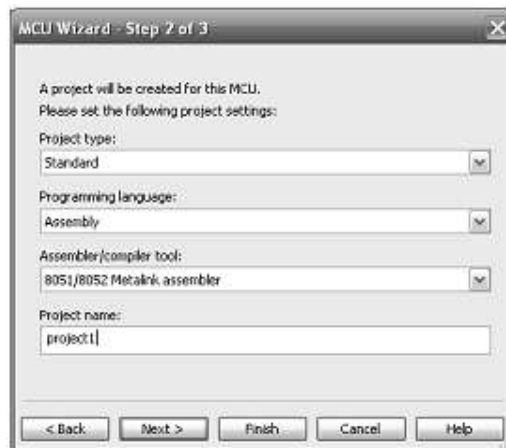


Рисунок 13 - Создание проекта для микроконтроллера

### Шаг 3. Создание программного файла (рис. 14)

В этом окне предлагается создать либо пустой проект, то есть без программного файла, либо добавить исходный программный файл, указав его имя. Работа с Мастером заканчивается нажатием кнопки *Finish*.



Рисунок 14 - Создание программного файла

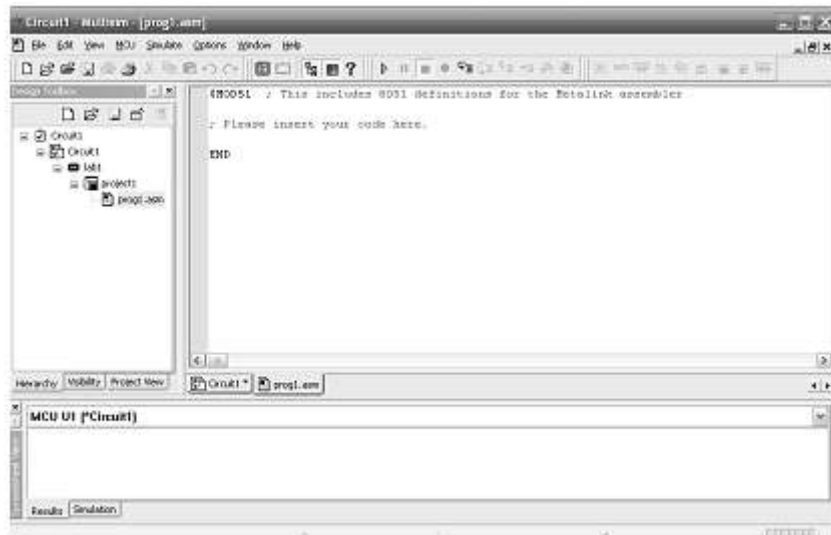


Рисунок 15 - Окно программного файла

В окне *Design Toolbox* (рис. 15) на закладке *Hierarchy* возможно просмотреть структуру созданного проекта. Открытие программного файла осуществляется двойным щелчком ЛКМ по его названию в окне *Design Toolbox*.

### Задание

Согласно варианту задания нарисовать схему с использованием МК-51 и указанных элементов (табл. 8). Выполнить соединения элементов (произвольно), ввести позиционные обозначения и нумерацию цепей.

Соединения элементов с МК обозначить зеленым цветом. Также сравнить реальный и виртуальный компоненты, указанные в задании (объяснить, в чем состоит их отличие). Элементы схемы выбрать самостоятельно из базы данных Multisim.

Размещение компонентов производится через пункт меню *Place* или горячую клавишу *Ctrl-W*, которые вызывают обращение к проводнику компонентов (рис. 16).

В проводнике компонентов отображается текущая база данных со схемными элементами. В Multisim они организованы в группы (*groups*) и семейства (*families*). Также в проводнике компонентов отображается описание компонента (поле *Function*), модель и печатная плата или производитель.

Для поиска нужного элемента схемы необходимо набрать название компонента в поле *Component*, и проводник автоматически подберет подходящие элементы. Также требуемый элемент схемы можно найти в соответствующей ему группе (*Group*). При помощи подменю «Поиск» (*Search*) открывается расширенный поиск элементов.

Символ звездочки («\*») в названии компонента заменяет любой набор символов. Например, среди результатов запроса на элемент "74LS\*N" будут микросхемы «74LS01N» и «74LS183N».

При работе с компонентами следует иметь в виду, что любому компоненту соответствует определенная модель в БД, учитывающая различные физические характеристики компонента. Например, операционный усилитель LM358M имеет 5 внешних контактов, но в этой модели БД из них используется только 3, контакты питания не задействованы (неявно заданы). Информация об особенностях используемой модели элемента находится в поле проводника «Производитель/идентификатор» (*Model Manuf.\ID*), для этого необходимо выделить ЛКМ «Модель» (*Model*).

Двойной щелчок ЛКМ по компоненту или нажатие кнопки ОК в окне проводника компонентов прикрепит его к курсору. После этого компонент помещается на схему в желаемом месте рабочего пространства при помощи ЛКМ. До установки или после установки элемента в схему его можно повернуть по/против часовой стрелки при помощи горячей клавиши *Ctrl-R/Ctrl-R-Shift* или выбрать в контекстном меню пункт «90 Clockwise» или «90 Counter CW» соответственно.

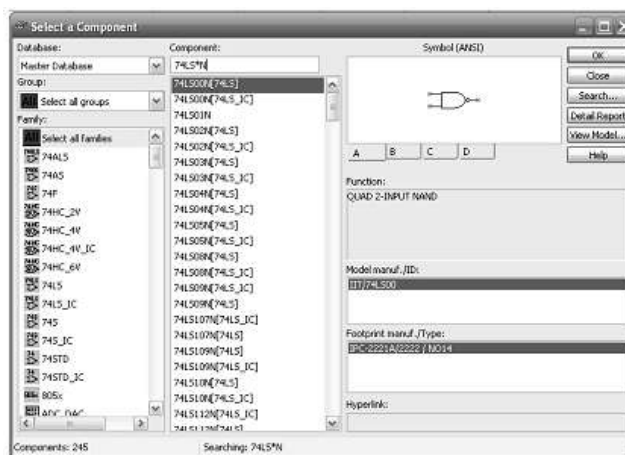


Рисунок 16 - Проводник компонентов

Чтобы выбрать компонент на схеме, необходимо щелкнуть по нему ЛК мыши. Для одновременного выбора нескольких компонентов требуется прижать ЛК мыши и перемещать ее, рисуя прямоугольник вокруг нужных компонентов. Выбранные на схеме компоненты выделяются пунктирной линией. Выделение отдельных атрибутов компонента, например значения или метки, осуществляется одинарным щелчком по соответствующему атрибуту. Клавиша *Shift* позволяет добавлять или снимать выделение с нескольких компонентов. Выбранные компоненты из БД можно заменить на другие подобные компоненты с помощью их контекстного меню, пункта *Replace Components*, при этом открывается окно проводника компонентов. После замены элемента Multisim восстановит соединения с остальными элементами схемы.

Таблица 8 - Варианты задания

№	Компоненты схемы	Элемент для сравнения
1	8-разрядный регистр защелка, биполярный транзистор PNP	реле
2	JK-триггер, кнопка	конденсатор
3	EPROM 16Kx8, операционный усилитель	Биполярный транзистор NPN
4	RAM 2Kx8, конденсатор	светодиод
5	дешифратор для семисегментного индикатора источник напряжения $V_{cc}$	катушка индуктивности
6	потенциометр, RAM 8Kx8	диод Шотки
7	четыре элемента 2 И-НЕ, светодиод	транзистор биполярный PNP
8	компаратор, биполярный транзистор NPN	резистор
9	катушка индуктивности, D-триггер	операционный усилитель
10	Диодный мост, регистр сдвига	кварцевый резонатор
11	АЦП, пробник	оптрон
12	15- сегментный индикатор с общим катодом, предохранитель	ЦАП

### Форма представления результата:

Отчет по работе должен содержать:

- наименование и цель работы;
- перечень элементов, использованных в схеме, с их краткими характеристиками;
- копия окна схемного файла с позиционными обозначениями и нумерацией цепей;
- выводы по работе.

### Критерии оценки:

Оценка «отлично» ставится, если эксперимент проведён, обработаны результаты, выполнены все задания, работа оформлена в соответствии с требованиями.

Оценка «хорошо» ставится, если была допущены ошибки при проведении эксперимента, обработке результатов или при оформлении отчёта.

Оценка «удовлетворительно» ставится, если эксперимент проведён, приведено неполное выполнение заданий.

Оценка «неудовлетворительно» ставится, если эксперимент не проводился, задание не выполнено.

## Тема 2.2. Конструирование и производство ЦУ

### Лабораторная работа № 2 Создание принципиальных схем в САПР Multisim

**Цель:** ознакомление с библиотеками элементов программы, моделирование работы схем, измерение параметров цепей.

#### Выполнив работу, Вы будете:

*уметь:*

- разрабатывать схемы цифровых устройств на основе интегральных схем разной степени интеграции;
- выполнять требования технического задания на проектирование цифровых устройств.

#### Материальное обеспечение:

Компьютеры с лицензионным программным обеспечением:

- Windows 7 Professional SP1;
- National Instruments MultiSim (Electronics Workbench).

**Задание 1.** Моделирование работы неразветвлённой цепи синусоидального тока.

1.1. Собрать схему (рис. 17) цепи на рабочем поле среды MultiSim и установить:

- красный цвет провода, подходящего к каналу А осциллографа, синий – к каналу В осциллографа;
- параметры пассивных элементов:  $R_0=1\text{МОм}$ ,  $R_1=R_4=R_5=R_6=120/N$ , Ом;  $L_2 = L_4 = L_6 = 100 - 2,5N$  мГн,  $C_3 = C_5 = C_6 = 100 + 10N$  мкФ, где N – вариант (номер записи фамилии студента в учебном журнале группы);
- параметры источника напряжения  $e_1$ : ЭДС  $E = 10$  В,  $f=50$  Гц;
- режим работы АС амперметра и вольтметра: сопротивление амперметра  $1\text{нОм}$ , сопротивление вольтметра  $10\text{Мом}$ ;
- чувствительность  $2\text{ мВ/дел}$  ( $\text{mV/div}$ ) канала А осциллографа, чувствительность  $5\text{ В/дел}$  ( $\text{V/div}$ ) канала В, длительность развёртки (Time Base) в режиме Y/T –  $2\text{ мс/дел}$  ( $2\text{ms/div}$ );
- управляющие клавиши А, В, С, D, E, F клавиши А, В, С, D, E, F клавиатуры.

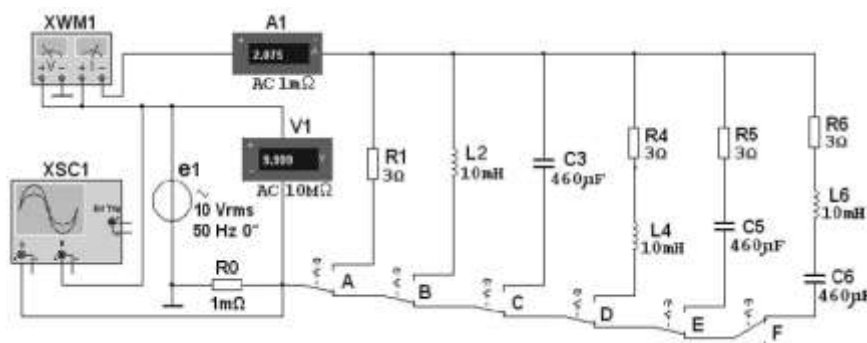


Рисунок 17 – Схема для моделирования

1.2. Произвести измерение токов, напряжений и угла сдвига фаз между ними во всех ветвях цепи, управляя клавишами А, В, С, D, E, F. Результаты измерений занести в таблицу 9.

Таблица 9 - Результаты измерений

Ветвь	Напряжение, В	Сила тока, А	Фазовый сдвиг, град
R1			
L2			
C3			
R4L4			
R5C5			
R6L6C6			

1.3. Скопировать осциллограмму напряжения и тока для ветви, указанной преподавателем.

**Задание 2.** Моделирование работы автогенератора синусоидальных колебаний.

2.1. Собрать схему LC-генератора на рабочем поле среды MultiSim (рис. 18).

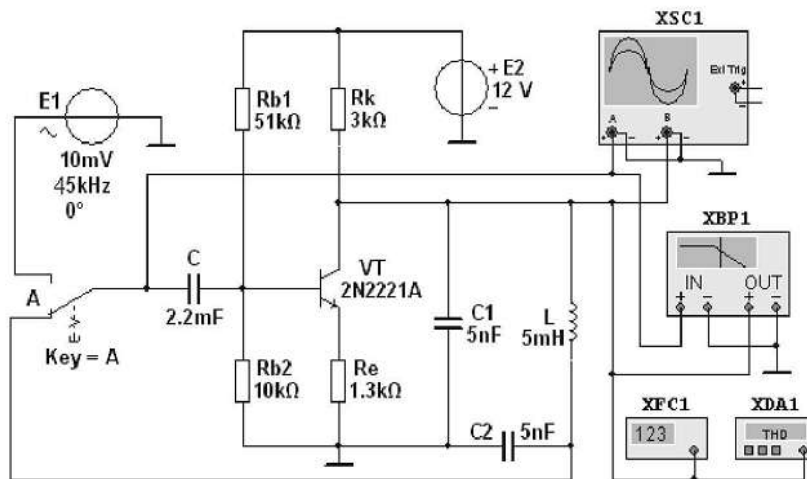


Рисунок 18 – Схема LC-генератора

2.2. Зарисовать осциллограмму и амплитудно-частотную характеристику (АЧХ) генератора, записать частоту колебаний выходного напряжения, отклонение напряжения от синусоидальной формы.

2.3. Установить значение сопротивления резистора  $R_e=1,5$  кОм и определить, как изменилась амплитуда выходного напряжения.

2.4. Задать значение ёмкости конденсатора  $C_1=8$ нФ и определить как изменилась частота выходного напряжения.

**Задание 3.** Моделирование работы индикаторных устройств

3.1. Собрать схему (рис. 19) для демонстрации работы индикаторов (пробников, дисплея, линейки светодиодов) на рабочем поле среды MultiSim.

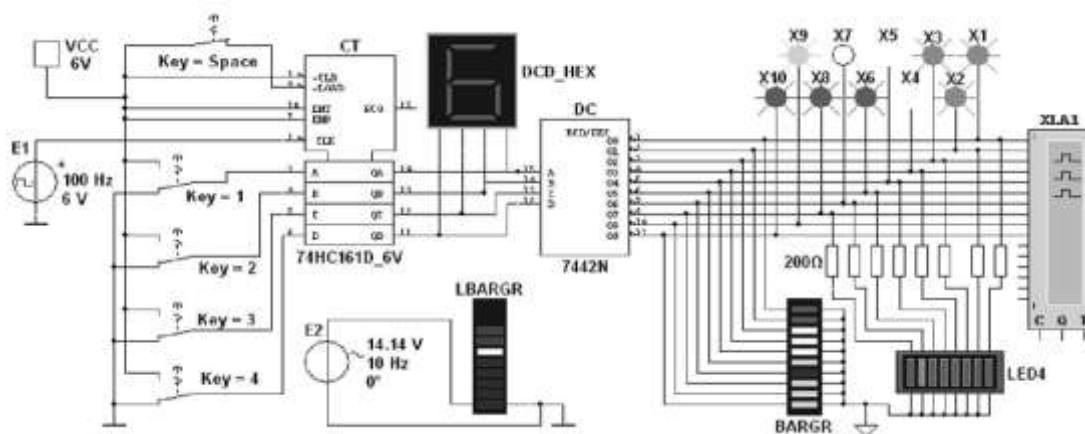


Рисунок 19 – Схема с индикаторами

Для демонстрации работы индикаторных устройств нужно разомкнуть ключ Spase, набрать с помощью ключей 1...4 коды от 0000 до 1111 и подавать их на счётчик.

3.2. Скопировать временные диаграммы выходных сигналов дешифратора (отображаются на экране логического анализатора).

#### **Форма представления результата:**

Отчет по работе должен содержать:

- а) наименование и цель работы.
- б) результаты измерений.
- в) копия схемного файла во время моделирования с указанием позиционных обозначений элементов.
- г) копия окна схемного файла с временными диаграммами, осциллограммами и амплитудно-частотной характеристикой.
- д) выводы по работе.

#### **Критерии оценки:**

Оценка «отлично» ставится, если эксперимент проведён, обработаны результаты, выполнены все задания, работа оформлена в соответствии с требованиями.

Оценка «хорошо» ставится, если была допущены ошибки при проведении эксперимента, обработке результатов или при оформлении отчёта.

Оценка «удовлетворительно» ставится, если эксперимент проведён, приведено неполное выполнение заданий.

Оценка «неудовлетворительно» ставится, если эксперимент не проводился, задание не выполнено.

### **Лабораторная работа №3**

#### **Моделирование работы клавиатуры с динамическим опросом клавиш**

**Цель:** ознакомление с библиотеками элементов программы, моделирование работы схем, получение временных диаграмм.

#### **Выполнив работу, Вы будете:**

*уметь:*

- разрабатывать схемы цифровых устройств на основе интегральных схем разной степени интеграции;
- выполнять требования технического задания на проектирование цифровых устройств.

#### **Материальное обеспечение:**

Компьютеры с лицензионным программным обеспечением:

- Windows 7 Professional SP1;
- National Instruments MultiSim (Electronics Workbench).
- 

#### **Краткие теоретические сведения**

Клавиатура часто входит в состав цифровых устройств и является неотъемлемой частью вычислительных устройств (компьютеров, калькуляторов).

Структурная схема динамической клавиатуры приведена на рисунке 20.

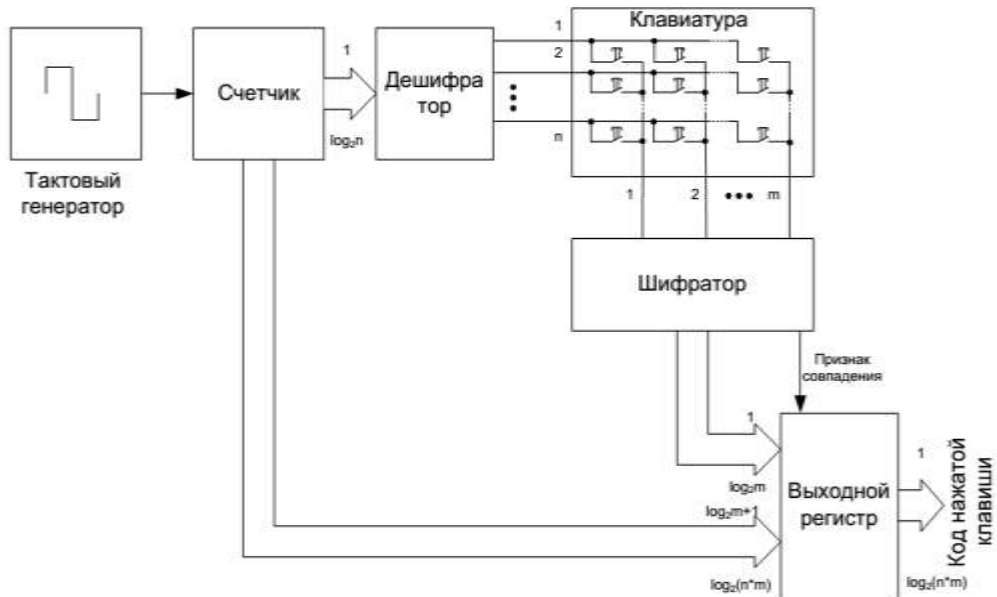


Рисунок 20 - Структурная схема динамической клавиатуры

Импульсы с тактового генератора поступают на распределитель импульсов, собранный на двоичном счетчике и дешифраторе. С выхода дешифратора сигнал подается на горизонтальные линии матрицы из  $m \cdot n$  кнопок без фиксации. Другие контакты кнопок (вертикальные линии) соединены с шифратором. Дешифратор последовательно опрашивает горизонтальные ряды кнопок. При этом если одна из кнопок нажата, то сигнал с соответствующего выхода дешифратора поступает на один из входов шифратора. Шифратор генерирует часть двоичного кода нажатой клавиши и разрешает запись в выходной регистр. Старшие разряды слова формируются счетчиком. Таким образом, при нажатии какой-либо кнопки и приходе импульса с выхода дешифратора на соответствующую горизонтальную линию в выходной регистр, записывается код нажатой клавиши. После отпущения нажатой клавиши, код сохраняется в регистре до нажатия следующей клавиши.

**Задание.** Для создания модели располагаем на рабочем поле программы все необходимые компоненты и устанавливаем между ними связи. В результате получаем принципиальную схему устройства (рис. 21).

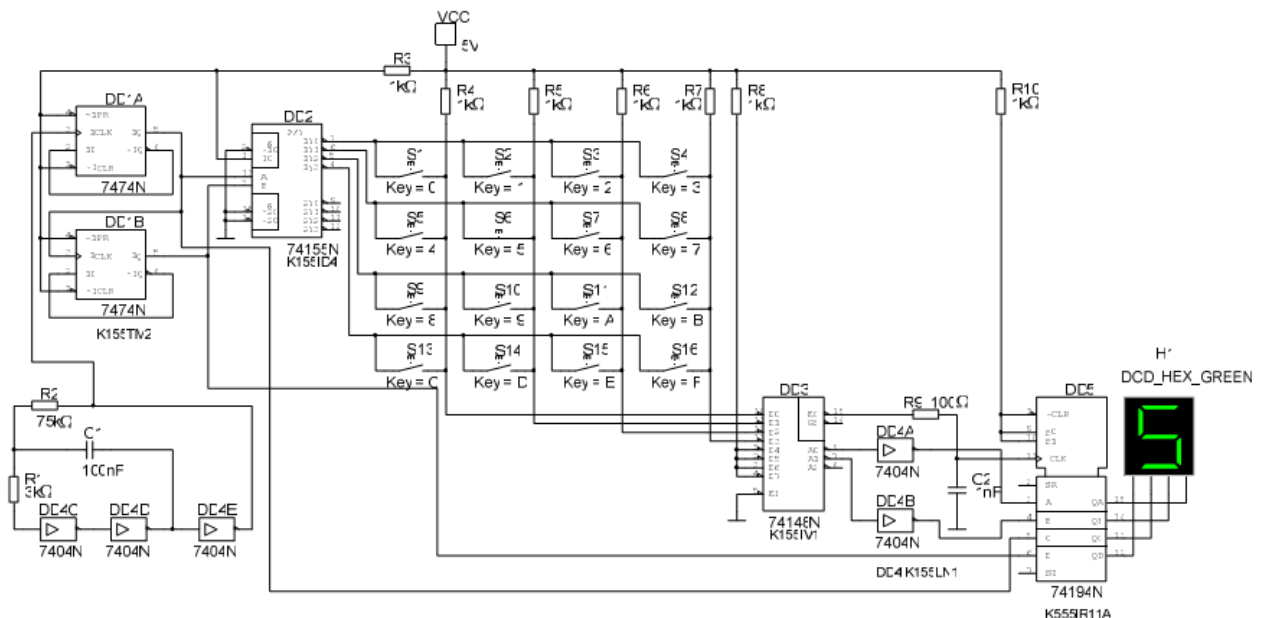


Рисунок 21 - Принципиальная схема динамической клавиатуры вMultisim

Генератор собран по стандартной схеме на трех инверторах. Частота импульсов определяется емкостью конденсатора  $C1$  и сопротивлением резистора  $R2$ . Необходимая частота генератора зависит от количества строк клавиатуры  $n$  и максимальной частоты нажатий клавиш  $f_n$ :  $f_g = n \cdot f_n$ .

Допустим, максимальное число нажатий клавиш в секунду  $f_n=15$ , а число строк – 4, тогда частота генератора  $f_g = 4 \cdot 15=60$  Гц. Установим частоту генератора с запасом – 100 Гц. Тогда  $C1=0,1$  мкф, а  $R2=70$  кОм  $\approx 75$  кОм (выбираем стандартный номинал).

Счетчик собран на двух D-триггерах, работающих в режиме счетных триггеров.

Поскольку в схеме используются шифратор и дешифратор с инверсными входами и выходами, логическая единица на входах шифратора при отжатых кнопках обеспечивается резисторами R4 – R7, подключенными к плюсу источника питания.

Цепь R9C2 обеспечивает задержку разрешения записи в регистр до установки на его входах необходимых уровней.

Работоспособность схемы проверяется с помощью логического анализатора. Для этого необходимо на рабочем поле разместить Logic Analyzer и подключить его к контрольным точкам схемы:

- Generator– сигнал тактового генератора;
- Counter0, Counter1– сигналы на соответствующих выходах счетчика;
- DecoderY0 – DecoderY3– сигналы на выходахY0 – Y3 дешифратора;
- CoderD0 – CoderD3– сигналы на входахD0 – D3 шифратора;
- Y0, Y1– младшие разряды кода нажатой клавиши;
- Term15, Term16– старшие разряды кода нажатой клавиши.

В результате моделирования получим временную диаграмму работы схемы (рис. 22). Двумя вертикальными линейками выделен момент опроса нажатой клавиши «5». В этот момент в регистр выдается код этой клавиши.

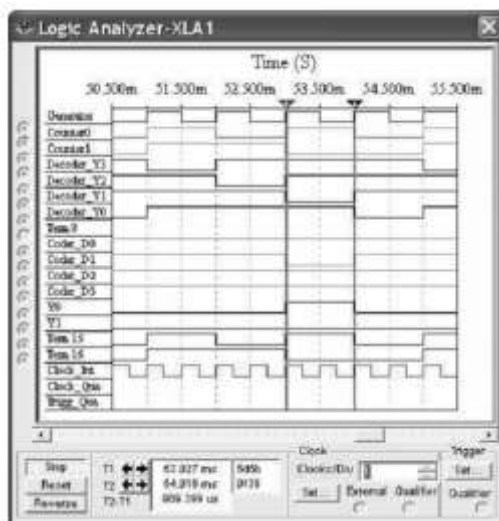


Рисунок 22 - Временная диаграмма работы клавиатуры

### Форма представления результата:

Отчет по работе должен содержать:

- а) наименование и цель работы;
- б) перечень элементов, использованных в схеме, с их краткими характеристиками;
- в) копия окна схемного файла с позиционными обозначениями и нумерацией цепей;
- г) выводы по работе.

### Критерии оценки:

Оценка «отлично» ставится, если эксперимент проведён, обработаны результаты, выполнены все задания, работа оформлена в соответствии с требованиями.

Оценка «хорошо» ставится, если была допущены ошибки при проведении эксперимента, обработке результатов или при оформлении отчёта.

Оценка «удовлетворительно» ставится, если эксперимент проведён, приведено неполное выполнение заданий.



Оценка «неудовлетворительно» ставится, если эксперимент не проводился, задание не выполнено.

## Тема 2.5. Системы автоматизированного проектирования (САПР)

### Лабораторная работа № 4

#### Моделирование работы схемы подключения микроконтроллера (МК) с внешней памятью и её тестирование в САПР

**Цель:** разработать схему подключения микроконтроллера с внешней памятью и протестировать память.

#### Выполнив работу, Вы будете:

*уметь:*

- разрабатывать схемы цифровых устройств на основе интегральных схем разной степени интеграции;
- выполнять требования технического задания на проектирование цифровых устройств.

#### Материальное обеспечение:

Компьютеры с лицензионным программным обеспечением:

- Windows 7 Professional SP1;
- National Instruments MultiSim (Electronics Workbench).
- 

#### Краткие теоретические сведения

1. Особенности подключения к МК внешней памяти и периферийных устройств.

Микроконтроллер 8051 может работать с внешней памятью данных емкостью до 64 КБайт, построенной на одной или нескольких микросхемах статической памяти.

В БД Multisim имеются микросхемы RAM с байтовой организацией объемом 2Кх8 и 8Кх8 бит (рис. 23).

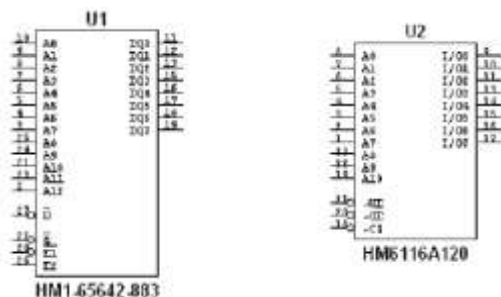


Рисунок 22 – Статическая RAM 8Кх8 и 2Кх8

Такие микросхемы имеют 8 двунаправленных выводов данных (D0–D7), 11 или 13 адресных входов (A0–A10 или A0–A12). Вход WE (W) определяет характер обращения: если на нем установлена 1, то осуществляется чтение из выбранной ячейки, при WE = 0 в ячейку будет записана информация. Вход CS (E1,E2) активизирует микросхему памяти: когда на входе CS установлена 1, она выключена, при CS = 0 допускается любое обращение к памяти. Нулевой сигнал на входе OE (G) разрешает работу выходной шины данных микросхемы.

В БД Multisim также представлены микросхемы ПЗУ (рис. 24): ROM (32Кх8), EPROM (8Кх8, 16Кх8). Такие микросхемы в рабочем режиме допускают только считывание информации. Выводы микросхем аналогичны микросхемам RAM, кроме вывода PGM, отвечающего за программирование.

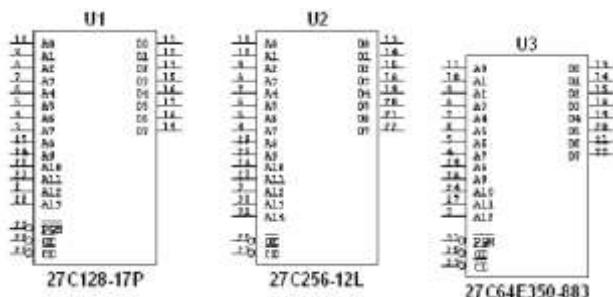


Рисунок 23 – ПЗУ EPROM 16Кх8, ROM 32Кх8 и EPROM 8Кх8

В микроконтроллерах МК51 многофункциональных 8-битовых порта ввода/вывода P0, P1, P2, P3, предназначенных для обмена информацией с различными внешними устройствами и для выполнения специализированных функций, таких как подключение внешней памяти программ, данных, программирование внутреннего ПЗУ и др.

Каждый порт может адресоваться как побайтно, так и побитно, по конкретным физическим адресам. При подключении к МК внешней памяти через порт P0 выводится младший байт адреса, а также передается и принимается в микроконтроллер байт данных (в мультиплексированном режиме). В 1 и 2 тактах машинного цикла при обращении к внешней памяти на линиях P0 активизируется адресная информация A0–A7 при высоком уровне сигнала ALE, а затем на этих же линиях появляется сигнал D0–D7 (при низком уровне сигнала ALE).

Для фиксации байта адреса в течение всего машинного цикла используются регистры-защелки, например, 74LS373N, информация в которых фиксируется по спаду сигнала на его входе ENG (рис. 31).

Через порт P2 выводится старший байт адреса разряды A8–A15) внешней памяти программ и данных. Для каждого из битов порта P3 имеется ряд альтернативных функций. Сигналы стробов записи (WR#) и чтения (RD#) внешней памяти формируются на линиях P3.6 и P3.7 соответственно. Альтернативные функции всех портов реализуются только в том случае, если в соответствующий разряд фиксатора-защелки порта записана логическая «1», иначе на соответствующем выводе будет присутствовать «0».

Каждый вывод портов P0–P3 может использоваться как вход или выход независимо от других. Для настройки линии порта на ввод информации необходимо в соответствующий разряд порта записать «1», а для использования в качестве выхода – «0». При системном сбросе в регистрах защелках всех портов устанавливается значение FFh.

### **Порядок выполнения лабораторной работы**

#### *1 Создание схемного проекта*

Открываем и сохраняем новый схемный проект Circuit2. Размещаем на рабочем поле МК-51, микросхему памяти емкостью 2 Кбайта (Place – Component – MCU – RAM), регистр-защелку, например 4037BP, которую можно найти в группе CMOS в семействе CMOS\_5V, землю и питание (Place – Component – Sources – POWER\_SOURCES). Собранная электронная схема представлена на рисунке 31.

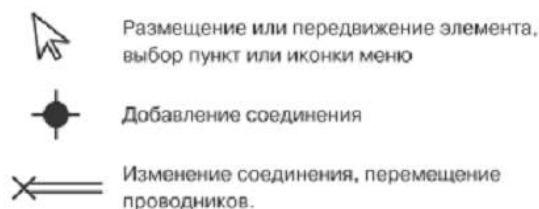


Рисунок 24 - Виды курсора

После выбора компонентов из БД и размещения их на схеме, необходимо соединить компоненты между собой. В программе Multisim действие мышью на схеме зависит от положения курсора. Внешний вид курсора меняется в зависимости от того, на какой объект он наведен (рис. 25) Для того чтобы провести соединяющий провод между элементами, необходимо кликнуть ЛКМ по выводу одного элемента, затем, не отпуская кнопку, провести соединение до вывода другого элемента. После появления соединяющего проводника между элементами Multisim автоматически присвоит ему номер. Нумерация линий увеличивается последовательно, начиная с 1.

Заземляющие провода всегда имеют номер 0, это требование связано с работой скрытого эмулятора SPICE. Чтобы изменить нумерацию соединения или присвоить ему логическое имя, необходимо дважды кликнуть по соединительному проводнику (рис. 26).

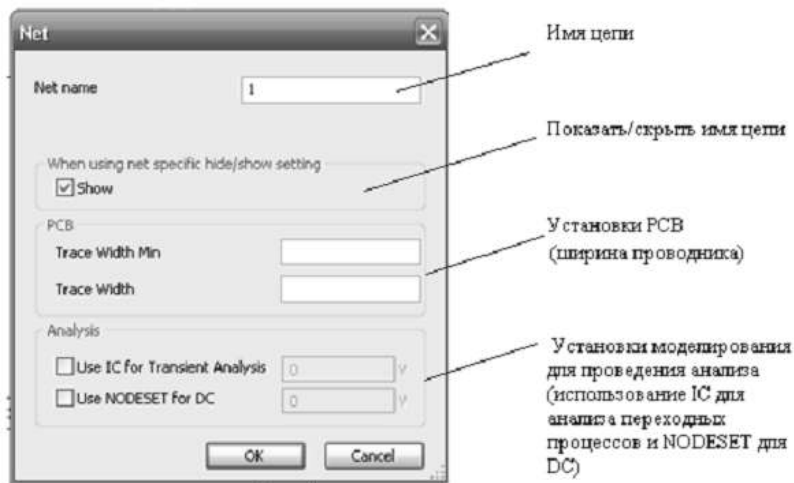
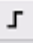


Рисунок 25 - Установки цепи

В Multisim имеется функция автоматического соединения выводов между собой и с проводниками. При добавлении компонента к существующей сети соединений необходимо, чтобы выводы компонента касались существующей сети, либо поместить компонент параллельно соединению.

Для размещения соединяющей шины в схемном проекте необходимо выбрать пункт меню Place – Bus или значок на панели компонентов  или горячую клавишу Ctrl-U.

Рассмотрим подключение требуемых компонентов к шине на примере компонента U3 (рис. 31). При помощи ЛКМ размещаем шину напротив выводов, необходимых для подключения компонентов, например, напротив выводов D0–D7 элемента U3, затем фиксируем положение шины ПКМ. Далее в контекстном меню компонента U3, соединяемого с шиной, нажимаем Bus Vector Connect (рис. 27).

Слева окна соединений представлены необходимые данные о компоненте (обозначение, положение выводов, выводы), справа – о шине (обозначение, шинные линии). Выбираем в подменю Pins выводы компонента 1D–8D для подключения к шине, удерживая клавишу Shift, и при помощи стрелок отправляем их в нижнее окошко.

Справа окна соединений выбираем в поле Name шину, в нашем случае Bus1. Далее необходимо сформировать вектора (линии шины), Multisim предлагает для этого два способа: ручной и автоматический.

*Формирование векторов вручную.* Нажимаем кнопку Add buslines (рис. 27) для задания векторов, появляется соответствующее окно (рис. 28).



Рисунок 26 - Окно задания линий шин вручную

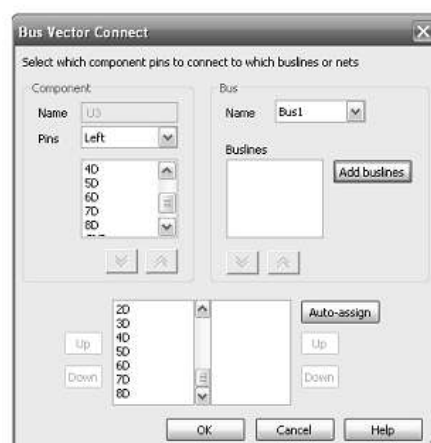


Рисунок 27 - Окно соединения компонента с шиной

Здесь указываются префикс (метка), например, In, начальное значение вектора, инкремент и количество векторов (в нашем случае их 8). После нажатия на кнопку ОК (рис. 28) полученные линии шины (вектора) отразятся в предыдущем окне. Количество линий шины должно быть эквивалентно выбранному для подключения к шине выводам. Далее выделяем полученные линии шины и нажимаем кнопку ОК (рис. 27).

*Автоматическое формирование векторов.* Вектора вводятся автоматически при нажатии кнопки Auto-assign (рис. 27).

В завершении нажимаем кнопку ОК. В таком же порядке подключаем к шине выводы МК51.

При подключении внешней памяти аналогичным образом рисуем шину напротив необходимых выводов элемента U2 и фиксируем ее. Эта шина автоматически будет названа Bus2. Для объединения шины Bus2 к шине Bus1 необходимо выбрать в контекстном меню Bus2 пункт Properties (рис. 29).

В открывшемся окне нажимаем кнопку Merge. В следующем открывшемся окне (рис. 30) слева указана первая шина, предназначенная для объединения Bus1, а справа вторая – Bus2. В окне объединения шин в поле Name второй шины выбираем Bus1, после чего в окошке Buslines появятся заданные ранее вектора Bus1. Ниже указана объединенная шина с её векторами.

Далее в окне объединения шин нажимаем кнопку Merge и в окне свойств шины кнопку ОК. Как и ранее, выбираются выводы компонента и вектора шины, только в этом случае при нажатии кнопки ОК Multisim предупреждает, что фрагмент шины, к которой необходимо произвести подключение, выбирается двойным кликом ЛКМ. Готовая схема представлена на рисунке 31.



Рисунок 28 - Окно свойств шины



Рисунок 30 - Окно объединения шин

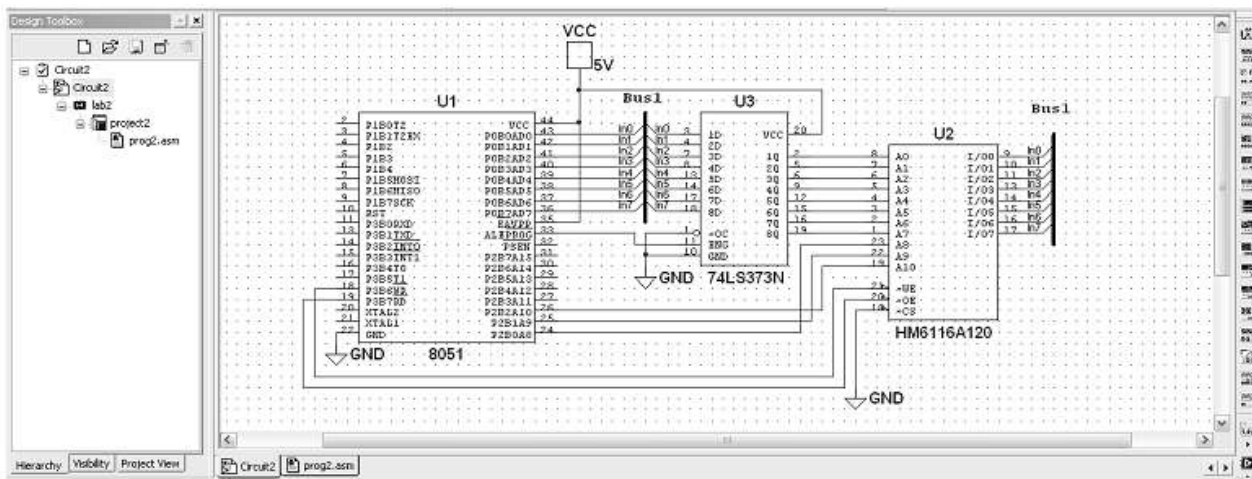


Рисунок 31 - Схема подключения внешней памяти к МК-51

В окне разработки (рис. 31) указана вся структура созданного проекта.

В заключении в свойствах МК на вкладке Value в поле Built-in External RAM необходимо указать объем подключенной внешней памяти (рис. 32).



Рисунок 32 - Окно свойств МК, вкладка Value

## 2 Разработка программного файла

Активируем закладку программного файла prog2.asm (prog2.c), щелкнув по ней ЛК мыши либо выбрав программный файл в окне разработки.

Если имеется готовая программа, разработка которой выполнена, например, в среде PRO View, то вставляем полученный ассемблерный (или C) программный код и сохраняем его.

Покажем программу тестирования внешней памяти на следующем примере: требуется проверить 255 байт внешней памяти, начиная с ячейки 00h, используя тестовый набор 055h.


Ассемблерный файл программы:


```
$MOD51 ;подключение МК-51
org 00h ;начинаем программу с адреса 00h
mov dptr,#00h ;загрузить в регистр-указатель число 00h
mov r2,#0ffh ;загрузить в регистр R2 число 0ffh (счетчик цикла)
mov r1,#055h ;загрузить в регистр R1 число 55h
test:
mov a,r1 ;загрузить аккумулятор ACC операндом из регистра R1
movx @dptr,a ;переслать в ячейку внешней памяти XRAM
;содержимое аккумулятора ACC
movx a,@dptr ;считать в аккумулятор содержимое текущей ячейки внешней памяти
xorl a,#055h ;операция XOR считанного и изначального операнда, если 0 в Акк,
;то ячейка работает нормально
jnz error ;ошибка – выход из программы
inc dptr ;инкремент содержимого регистра DPTR – переход к следующему адресу
djnz r2,test ;вычесть 1 из содержимого регистра R2 и перейти по метке,
;если в ячейке не 0
error:
END
```

Выбираем в меню MCU – MCU 8051 U1, пункт Build, который позволяет откомпилировать и отредактировать программный файл.


В окне сообщений на экране отражается информация об ошибках и предупреждениях. Если имеются ошибки, в окне сообщений указаны номера строк, в которых они находятся. Для отображения нумерации строк необходимо выбрать меню MCU – Show lines numbers.


Моделирование работы схемы производится через меню Simulate – Run, либо горячую клавишу F5 или иконку на панели Моделирование – . При этом открывается окно отладчика. Для пошаго-

вого моделирования используется пункт Step into в меню MCU, горячая клавиша F11 или иконка на панели Моделирование .

Кнопка Pause  или горячая клавиша F6 инициируют паузу моделирования, при нажатии которой возможно посмотреть, на каком этапе находится симуляция.

Кнопка Stop  останавливает выполнение моделирования.

Просмотр памяти микроконтроллера активируется через меню MCU – MCU 8051 U1 – Memory view, также можно использовать пункт MCU Windows, где во всплывающем окне можно отметить галочкой необходимые для работы окна атрибуты. При необходимости выполнения программы до определенной инструкции в Multisim предусмотрены точки останова, установить которые возможно через меню MCU – Toggle breakpoint или через панель Моделирование– .

Кнопка Remove all breakpoints –  удаляет все точки останова. После выполнения программой инструкции `djnz r2, test` посмотрим результаты записи во внешнюю память (рис. 33). В АСС записано число 00h, в R1 – 55h, в R2 – F0h, в первой ячейке внешней памяти XRAM – 55h.

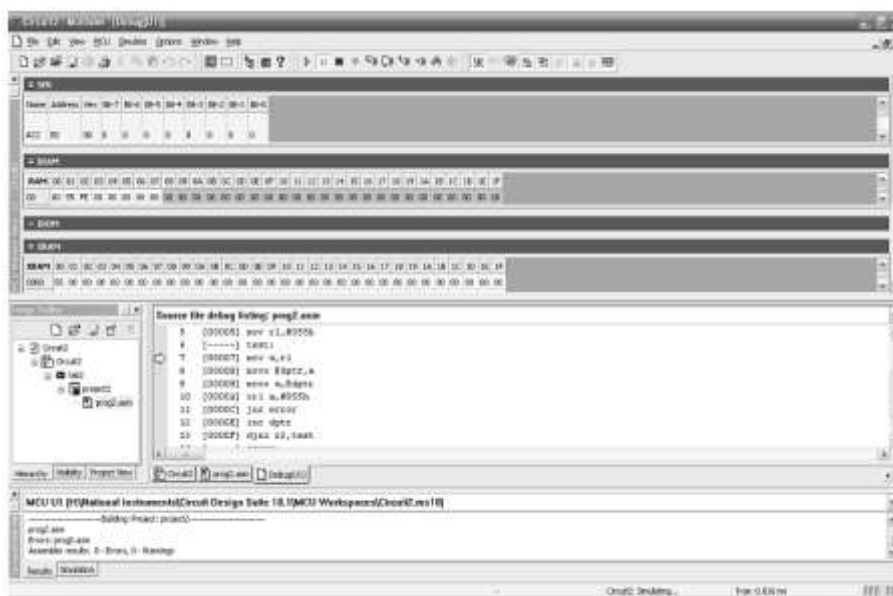


Рисунок 33 - Результаты моделирования после инструкции `djnz r2, test`

После завершения моделирования в каждой ячейке внешней памяти будет записано число 55h, регистр R2 будет иметь нулевое значение.

Работа с С-файлом аналогична. Ниже рассматривается вариант тестирования внешней памяти с адресами от 400h до 7FFh.

```
#include <8051.h> //подключаем заголовочные файлы
void main() //главная функция, точка входа в программу
{
    int i; //объявляем переменные
    //переменная ptr – указатель на адрес ячейки памяти внешнего ОЗУ
    char xdata *ptr;
    //символьные переменные test, nabor (байтовые переменные)
    char test, nabor;
    nabor=0x55; //тестовый набор
    ptr= (char xdata *) 0x400; //начальный адрес внешней памяти
    for(i=0; i<1024;i++) //будут проверены 1024 ячейки памяти
    {
        //в каждую ячейку памяти посылается значение тестового набора
        *ptr=nabor;
        //переменная test принимает значение содержимого ячейки памяти
        test=*ptr;
    }
}
```

```

//если test != nabor, то конец цикла(ошибка), иначе проверяется следующая ячейка памяти;
if(test!=nabor)
{
break;
}
ptr++;
}
}
}

```

Из сравнения программных кодов видно, что тестирование больших массивов данных (> 255 байт) легче организовать на С, чем на ассемблере, так как в ассемблерной программе потребуется организация двойных циклов.

В заключение лабораторной работы научимся пользоваться виртуальным осциллографом. Произведем подключение осциллографа к данной схеме. Выбираем на панели инструментов иконку Oscilloscope и устанавливаем на рабочей области. Символ осциллографа имеет два канала: Channel A и Channel B. Подсоединяем «+» канала А к выводу ALE/PROG микроконтроллера, «-» – к земле. На панели прибора необходимо указать деление временной шкалы, равное одному машинному циклу, то есть 1 мкс. Выбираем по оси у цену деления для канала А, примем ее равной 5 В. После запуска моделирования виден процесс генерации сигнала ALE, дважды за машинный цикл (рис. 34).

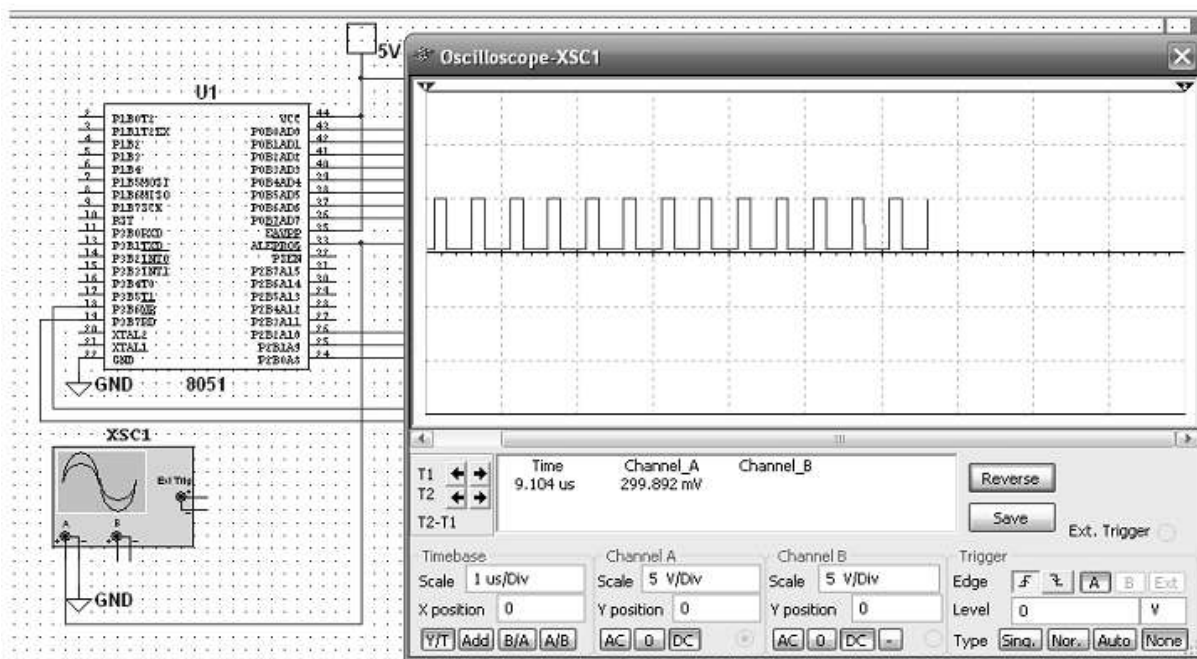


Рисунок 34 - Подключение осциллографа и его инструментальная панель во время моделирования

**Задания.**

1. Подключить к МК внешнее ОЗУ емкостью N кбайт (табл. 10) и используя тестовый набор XX, произвести тестирование области памяти 1 кбайт, начиная с адреса ZZZ. Включить светоиндикатор, если записанный и считанный из ячейки памяти наборы не совпадают.

Подключить осциллограф, как показано на рис. 34, и снять осциллограмму с вывода 0 ALE МК.

Таблица 10 – Исходные данные к заданию 1

Параметры	1	2	3	4	5	6
N, кбайт	8	2	8	8	8	2
XX	0AAh	55h	00h	0FFh	55h	0AAh
ZZZ	800h	100h	0C00h	1000h	1400h	400h

2. Подключить к МК внешнее ПЗУ емкостью N Кбайт (табл. 11). Подсчитать контрольную сумму области памяти емкостью Кбайт, начиная с адреса ZZZ и сравнить ее с константой, находящейся в резидентном ПЗУ. Если сравниваемые величины совпадают, тестирование ПЗУ прошло успешно, иначе включить светоиндикатор. Подключить осциллограф, как показано на рис. 34, и снять осциллограмму с вывода ALE МК.

Таблица 11 – Исходные данные к заданию 2

Параметры	7	8	9	10	11	12
N, Кбайт	8	16	32	8	16	32
K, байт	100	300	500	150	350	650
ZZZ	800h	1000h	2000	0C00h	1000h	400h

### Форма представления результата:

Отчет по работе должен содержать:

- наименование и цель работы;
- описание микросхемы памяти с назначением выводов и осциллографа, использованного в эксперименте, с его краткими характеристиками;
- копия схемного файла во время моделирования с указанием позиционных обозначений элементов и шин;
- копия программного файла (на ассемблере или на С) с подробными комментариями;
- полученные результаты и выводы по работе.

### Критерии оценки:

Оценка «отлично» ставится, если эксперимент проведен, обработаны результаты, выполнены все задания, работа оформлена в соответствии с требованиями.

Оценка «хорошо» ставится, если была допущены ошибки при проведении эксперимента, обработке результатов или при оформлении отчёта.

Оценка «удовлетворительно» ставится, если эксперимент проведен, приведено неполное выполнение заданий.

Оценка «неудовлетворительно» ставится, если эксперимент не проводился, задание не выполнено.

## Лабораторная работа №5

### Организация заданных интервалов времени с использованием микроконтроллера в САПР

**Цель:** на основе встроенных таймеров МК-51 научиться реализовывать требуемые временные интервалы.

### Выполнив работу, Вы будете:

*уметь:*

- разрабатывать схемы цифровых устройств на основе интегральных схем разной степени интеграции;
- выполнять требования технического задания на проектирование цифровых устройств.

### Материальное обеспечение:

Компьютеры с лицензионным программным обеспечением:

- Windows 7 Professional SP1;
- National Instruments MultiSim (Electronics Workbench).
- 

### Краткие теоретические сведения

1. Основы настройки и использования таймеров МК-51



В состав МК-51 входят два 16-разрядных таймера/счетчика T/C0, T/C1. Состояние таймеров/счетчиков отображается в программно-доступных регистрах (TH0, TL0), (TH1, TL1), которые размещены в пространстве SFR по адресам (8Ch, 8Ah), (8Dh, 8Bh).

Таймеры/счетчики T/C0 и T/C1 могут быть запрограммированы для работы либо в качестве таймера, либо в качестве счетчика. Функция таймера состоит в счете числа машинных циклов, следующих с частотой FOSC/12. Функция счетчика заключается в отслеживании числа переходов из 1 в 0 на соответствующих входах T0, T1.

Управление режимами работы устройств T/C0, T/C1 осуществляется регистром TMOD (Timer/Counter Mode), который расположен по адресу 89h, к нему возможно обращение только байтом данных (рис. 35).

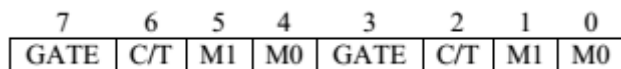


Рисунок 35 - Структура регистра TMOD

Регистр разбит на два 4-разрядных подрегистра T0MOD и T1MOD, которые ответственны за управление T/C0 (биты 0–3) и T/C1 (биты 4–7):

TMOD.0 – M0. Младший бит поля управления режимом T/C0.

TMOD.1 – M1. Старший бит поля управления режимом T/C0.

При этом режим таймера T/C0 программируется в соответствии со значениями M0 и M1 следующим образом:

M0	M1	Режим	M0	M1	Режим
0	0	0	0	1	2
1	0	1	1	1	3

TMOD.2 – C/T. Выбор функции таймера или счетчика T/C0.

При C/T= 0 выбирается функция таймера, иначе – счетчика.

TMOD.3 – GATE. Флажок управления работой CT0. При GATE = 1 работа разрешается, если вход INT0 = 1 и бит TR0 = 1 (рис. 35).

При GATE = 0 работа счетчика зависит только от состояния TR0.

TMOD.4 – M0. То же, но для T/C1.

TMOD.5 – M1. То же, но для T/C1.

TMOD.6 – C/T. То же, но для T/C1.

TMOD.7 – GATE. То же, но для T/C1.

За управление таймерами T/C0, T/C1 также ответственен регистр TCON (Timer/Counter Control), расположенный по адресу 88h, который может управляться побитно (рис. 36).

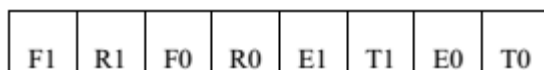


Рисунок 36 - Структура регистра TCON

Младшая половина регистра используется для управления входами запроса на прерывания INT0 и INT1, старшая – для управления непосредственно таймерами T/C0, T/C1:

TCON.0 – IT0. Управление типом входа запроса на прерывание INT0. При IT0 = 1 программируется динамический по срезу тип входа, в противном случае статический.

TCON.1 – IE0. Флажок запроса прерывания INT0 при динамическом входе. При подтверждении прерывания сбрасывается.

TCON.2 – IT1. То же, что и IT0, но для входа INT1.

TCON.3 – IE1. То же, что и IE0, но для INT1.

TCON.4 – TR0. Флажок программного запуска/останова T/C0.

TCON.5 – TF0. Флажок переполнения T/C0, который вызывает запрос прерывания. При подтверждении прерывания сбрасывается.

TCON.6 – TR1. То же, что и TR0, но для T/C1.

TCON.7 – TF1. То же, что и TF0, но для T/C1.

МК-51 имеет четыре режима работы встроенных таймеров, определяемые установкой соответствующих битов регистра TMOD. Режимы работы таймеров 0, 1, 2 совпадают для обоих таймеров. Установка в режим 3 таймера-счетчика T/C0 влияет на режим работы T/C1.

Рассмотрим режимы работы таймеров-счетчиков.

#### **Режим 0**

Таймеры/ счетчики являются устройствами на базе 13-разрядных регистров, образованных соответствующими регистрами THx (x равно 0 или 1) и 5-ю младшими разрядами регистров TLx (три старших разряда TL0 и TL1 являются незначащими). Регистры TLx выполняют в таймерах функцию делителя на 32. Таймеры начинают считать при установке бита TRx регистра TCON в состояние «1». Установка в «1» бита GATEx регистра TMOD разрешает управление таймерами/счетчиками извне (по входам INT0, INT1). Установка в «0» бита TRx регистра TCON запрещает счет независимо от состояния других битов. Бит C/Tx определяет работу T/C как таймеров («0»), так и счетчиков («1»).

#### **Режим 1**

Данный режим отличается от предыдущего только тем, что в счетчике используется 16-разрядный, а не 13-разрядный регистр.

#### **Режим 2**

В этом режиме используются 8-разрядные регистры TL0 (в T/C0) и TL1 (в T/C1). При переполнении этих регистров в процессе счета происходит перезагрузка их значением, заданным, регистрами TH0 или TH1. Регистры TH0 (TH1) загружаются программно, и процесс перезагрузки их содержимого в TL0 (TL1) не изменяет их значение.

#### **Режим 3**

В этом режиме работает только T/C0. Счетчик T/C1 заблокирован и сохраняет содержимое своих регистров TL1 и TH1 (как при TR1 = 0). Счетчик T/C0 представлен двумя независимыми 8-разрядными регистрами TH0 и TL0. Устройство на базе TH0 может работать только как таймер и использует некоторые управляющие биты и флаги T/C1, например, при переполнении TH0 происходит установка TF1, а для включения используется бит TR1. Остальные управляющие биты счетчика T/C1 с работой таймера TH0 не связаны. Установка T/C0 в режим работы 3 приводит к лишению T/C1 управляющего бита TR1. По этой причине при настройке устройства T/C0 в 3 режим, устройство T/C1, работающее в режимах 0, 1, 2 и при GATE1 = 0, всегда включено. При переполнении в режимах 0 и 1 таймер T/C1 обнуляется, а во 2-м режиме – перезагружается, не устанавливая флаг TR1. Этот режим работы T/C0 может быть использован в тех случаях, когда практически требуется работа трех независимых каналов счета.

Счетчики/таймеры T/C0, T/C1 являются внутренними источниками прерываний и используют для выработки запросов прерываний флаги переполнения TF0, TF1, представленные в регистре управления TCON. Обработка прерываний (вектора прерывания) для T/C0 и T/C1 начинается с адресов 000Bh и 001Bh соответственно.

### **Порядок выполнения лабораторной работы**

Рассмотрим для примера следующую задачу: требуется подключить светодиоды к линиям одного из портов (P0–P3) и обеспечить их попеременное зажигание в течение заданного интервала времени.

При выполнении работы проведем измерение электрических параметров светодиодов при помощи мультиметра.

Создаем схемный проект Circuit 3, размещаем на рабочем поле микроконтроллер МК-51, 8 резисторов по 270 Ом (для организации необходимого для зажигания диодов тока), 8 светодиодов, землю и питание. Можно для подключения реализовать шину Bus1. Подсоединяем 8 светодиодов к линиям порта P1 МК-51 и будем по очереди поддерживать каждый из них во включенном состоянии в течение 10 с, а затем выключать (рис. 37).

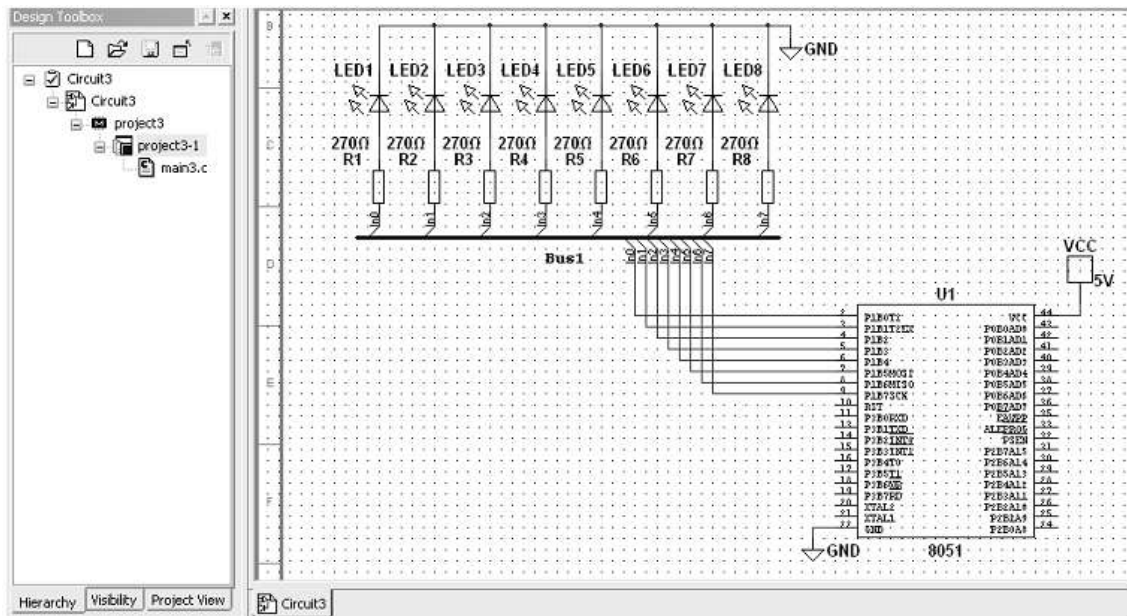


Рисунок 37 - Схема для проведения лабораторной работы

В свойствах диода на вкладке Value в поле On Current (I<sub>on</sub>) необходимо указать действующее значение тока 0,1 мА (рис. 38).



Рисунок 38 - Свойства диода, вкладка Value

Рассмотрим *ассемблерный файл программы*.

Используем первый режим работы T/C0, настроим его на счет машинных циклов (режим таймера) и организуем прерывание устройства на частоте кварца 12 МГц через каждые 50 мс (инкремент самого таймера будет происходить каждую микросекунду). Для этого таймер должен считать до 50000, переходить в режим прерывания и обнуляться.

```

$MOD51 ;подключение МК-51
jmp start ;переход на метку start
org 0bh ;подпрограмма прерывания по переполнению таймераT0
clr tcon.4 ;запрещаем счет таймера
reti ;команда возврата из прерывания
org 20h
start: ;основная программа
clr c ;сброс переноса
mov tmod,#01h ;настройка T/C0 на работу в первом режиме в качестве таймера
setb ie.7 ;общее разрешение прерывания
setb ie.1 ;разрешаем прерывание по таймеру T/C0
mov p1,#0h ;настраиваем порт P1 на вывод информации
met1:
mov a,1h ;заносим в аккумулятор значение 1h (для включения диода LED1)
mov r0,#0C8h ;r0 – счетчик цикла
;заносим число 200 в регистр r0 (200 раз по 50 мс, чтобы было 10с)
met:
mov TL0, #low(not(50000-1))
;помещаем в регистр TL0 младший байт числа 50000, считаем

```

```

от-50000 до0
mov TH0, #high(not(50000-1))
;помещаем в регистр TH0 старший байт числа 50000, считаем
от-50000 до 0
mov p1,a ;включаем первый светодиод
setb tcon.4 ;включаем таймер T/C0
next:
jnb tcon.5, next ;ждем флаг переполнения TF0
djnz r0,met ;организуем цикл 200 раз (10 с)
rlc a ;по истечении10 с сдвигаем содержимое Acc
и включаем следующий диод
mov r0,0C8h ;снова загружаем счетчик цикла r0
jnc met
;если не carry (не 8 диод горит), идем на met
clr c ;сброс переноса
jmp met1 ;бесконечный цикл
end

```

Рассмотрим *программный код на C*, изменяя условия работы светодиодов.

Допустим, каждый диод горит по 40 с, затем после попеременного включения 8 диодов идет пауза в 20 с.

Программный код включает основную программу и подпрограмму msec, в которой реализуется получение периода времени 10 мс. Параметром подпрограммы msec является коэффициент деления требуемого временного интервала на 10 мс.

```

#include <8051.h>
//подпрограмма получения требуемого временного интервала; x – коэффициент деления временного
интервала на 10 мс
void msec (int x)
{
while(x-- >0) //декремент x, до тех пор, пока x > 0
{
TH0 = (-10000)>>8 //настройка TH0 на значение старшего байта(-10000)
TL0 = -10000; //настройка TL0 на значение младшего байта (-10000)
TR0 = 1; //включить таймер
do; while(TF0==0); //ожидание 10 мс
TF0=0; //очистить флаг переполнения
TR0=0; //выключить таймер
}
}
void main() //основная программа
{
int i;
unsigned char array[9];
TMOD=0x1; //настройка T/C0 на первый режим работы
array[0]=0x0; //значение массива для паузы
//значения массива для поочередного зажигания восьми диодов
array[1]=0x1;
array[2]=0x2;
array[3]=0x4;
array[4]=0x8;
array[5]=0x10;
array[6]=0x20;
array[7]=0x40;

```

```

array[8]=0x80;
//организовать паузу 20 мс
P1=array[0];
msec(2);
for (i=1; i<9; i++)           //организовать цикл от 1 до8
{
P1=array[i];                 //поочередно включать диоды
msec(4);                     //удерживать свечение по 40 мс
}
while (1);
}

```

Рассмотрим включение в исследуемую схему мультиметра. Подключим прибор к линиям порта P1. Для этого выбираем на поле измерительных приборов иконку мультиметра и устанавливаем на рабочую область. Изображение прибора содержит выводы, подключаемые к исследуемому компоненту схемы. Если ток «втекает» в вывод «+», то получаются положительные значения измеренного тока, при другом подключении – отрицательное значение тока (рис. 39).

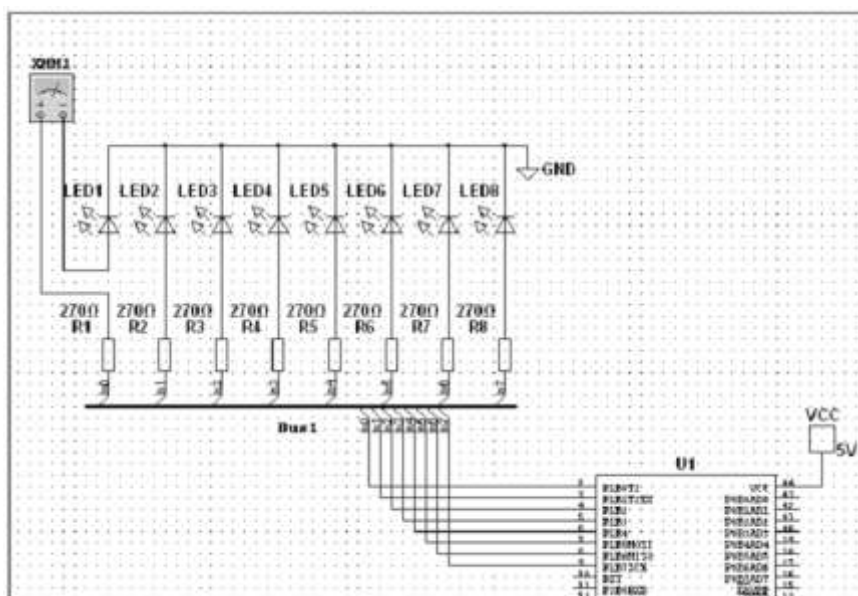


Рисунок 39 - Пример подключения мультиметра к схеме для измерения тока




Рисунок 40 - Передняя панель мультиметра

С помощью мультиметра можно измерять токи, напряжения, сопротивления электронных компонентов – в полной аналогии с реальным физическим прибором, у которого на лицевой панели тоже есть такие переключатели (рис. 40).

Передняя панель мультиметра содержит еще один переключатель – режим измерения помех в децибелах, а также кнопки для переключения измерений по постоянному и переменному току.



Рисунок 41 – Окно параметров мультиметра

Кнопка  на панели позволяет отобразить параметры мультиметра как прибора в отдельном окне (рис. 41).

В окне свойств прибора можно видеть следующее:

– в группе Electronic Setting показано, что он имеет внутреннее сопротивление, равное 1нОм, если он измеряет электрический ток, имеет внутреннее сопротивление 1 ГОм, если измеряет напряжение, и для измерения сопротивления прибор формирует ток 10 нА через подключенный элемент схемы, который затем используется для вычисления сопротивления;

– в группе Display Setting приводятся значения, определяющие условия индикации ошибки при измерении. Так, если, например, измеряемое напряжение превысит значение Voltmeter Over range, то программой выдается сообщение об ошибке (рис. 42).



Рисунок 42 - Сообщение об ошибке на передней панели мультиметра

Все указанные выше параметры могут быть изменены при настройке работы прибора в схеме: если, например, последовательное или параллельное сопротивление (измеритель тока или напряжения) будут влиять на работу схемы, то их можно изменить на новые значения.

При запуске режима моделирования МК начинает выполнять программу, а на экране мультиметра появятся значения измеряемого тока или напряжения (рис. 43).

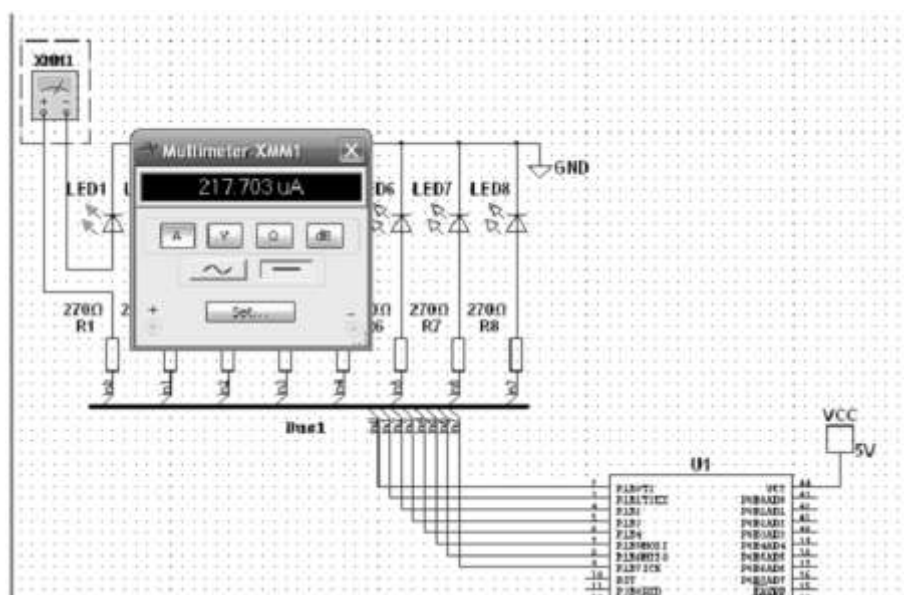


Рисунок 43 - Показания мультиметра при зажигании первого светодиода

### Задания

Требуется подключить светодиод к одной из линии порта P<sub>X.Y</sub> (X – номер порта, Y – номер вывода порта) и обеспечить загорание светодиода в течение S с, затем выключение светодиода в течение K с; организовать попеременное включение/выключение светодиода в течение T мин. Произвести подключение мультиметра к светодиоду и измерить его ток и/или напряжение во время работы. Варианты заданий приведены в таблице 12.

Таблица 12 - Варианты заданий

Параметры	1	2	3	4	5	6	7	8	9	10
P <sub>X.Y</sub>	P1.3	P1.7	P2.5	P2.1	P3.5	P1.6	P3.2	P1.4	P2.6	P3.3
S, с	2	3	1	0,5	4	6	0,7	5	6	7
K, с	1	2	0,5	1	3	4	0,3	4	5	6
T, мин	3	5	2	1	8	10	2	1	5	15

### Форма представления результата:

Отчет по работе должен содержать:

- наименование и цель работы;
- описание схемных особенностей линии порта мк, используемой для подключения светодиода и мультиметра, применяемого в эксперименте, с его краткими характеристиками;

- в) описание особенностей программирования таймера МК, используемого для реализации временного интервала;
- г) копия схемного файла во время моделирования с указанием позиционных обозначений элементов;
- д) копия программного файла (на ассемблере или на С) с подробными комментариями;
- е) полученные результаты и выводы по работе.

### Критерии оценки:

Оценка «отлично» ставится, если эксперимент проведён, обработаны результаты, выполнены все задания, работа оформлена в соответствии с требованиями.

Оценка «хорошо» ставится, если была допущены ошибки при проведении эксперимента, обработке результатов или при оформлении отчёта.

Оценка «удовлетворительно» ставится, если эксперимент проведён, приведено неполное выполнение заданий.

Оценка «неудовлетворительно» ставится, если эксперимент не проводился, задание не выполнено.

## Лабораторная работа № 6

### Отображение информации в системах с микроконтроллерами в САПР

**Цель:** научиться подключать к микроконтроллеру средства отображения информации для визуализации показаний.

### Выполнив работу, Вы будете:

*уметь:*

- разрабатывать схемы цифровых устройств на основе интегральных схем разной степени интеграции;
- выполнять требования технического задания на проектирование цифровых устройств.

### Материальное обеспечение:

Компьютеры с лицензионным программным обеспечением:

- Windows 7 Professional SP1;
- National Instruments MultiSim (Electronics Workbench).

### Краткие теоретические сведения

В данной лабораторной работе в качестве средств визуализации рассматриваются семисегментные индикаторы. В базе данных Multisim также имеются 15-сегментные светоиндикаторы и многопозиционные дисплеи.

#### *Общие сведения о семисегментных индикаторах*

Семисегментные индикаторы удобны в управлении, имеют высокую яркость, широкий диапазон рабочих температур и низкую стоимость.

Устройство состоит из семи светодиодов продолговатой формы, размещенных таким образом, чтобы, зажигая их в разных сочетаниях, можно было бы отобразить любую десятичную арабскую цифру от 0 до 9. Кроме семи основных сегментов, индикатор чаще всего дополняют восьмым маленьким сегментом, который предназначен для отображения десятичной точки (запятой). Если расположить в ряд несколько таких индикаторов, можно отображать любое десятичное число с плавающей запятой.

Внешний вид семисегментного индикатора приводится на рисунке 43, где каждый

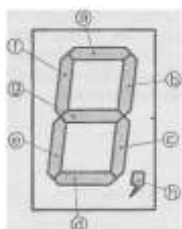


Рисунок 43 - Семисегментный цифровой индикатор

сегмент индикатора обозначается буквой латинского алфавита. Такой индикатор обычно выполняется в виде отдельного самостоятельного компонента и имеет 9 выводов.

Для подключения семисегментного индикатора повышенной яркости необходимо применять буферные элементы, например, регистры-защелки или преобразователь двоичного кода в код семисегментного индикатора.

Пример подключения индикатора с общим анодом к МК показан на рисунке 44, где использовано непосредственное подключение устройства к выводам микроконтроллера.

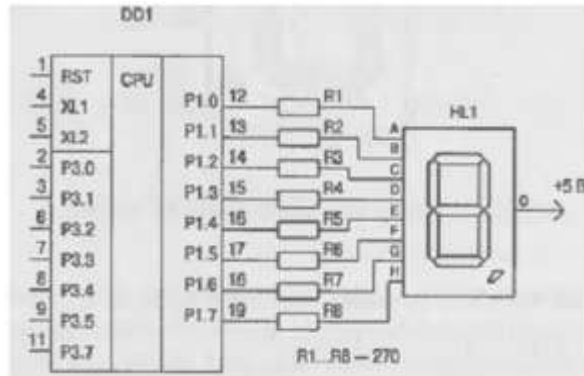


Рисунок 44 - Подключение семисегментного индикатора

Для преобразования цифрового кода в код семисегментного индикатора существует два способа.

1) Программный вариант (рис. 44). Для подключения одного индикатора используются все 8 линий порта. Необходимо программно задать таблицу включения цифровых кодов семисегментного индикатора, которая имеет следующий вид:

```

db 11000000b ; символ«0»
db 11111001b ; символ«1»
db 10100100b ; символ«2»
db 10110000b ; символ«3»
db 10011001b ; символ«4»
db 10010010b ; символ«5»
db 10000010b ; символ«6»
db 11111000b ; символ«7»
db 10000000b ; символ«8»
db 10010000b ; символ«9»
    
```

2) Аппаратный вариант (рис. 45). Подключение светоиндикатора производится через преобразователь (дешифратор) двоичного кода в код семисегментного индикатора. При таком подключении используются всего 4 линии выходного порта.

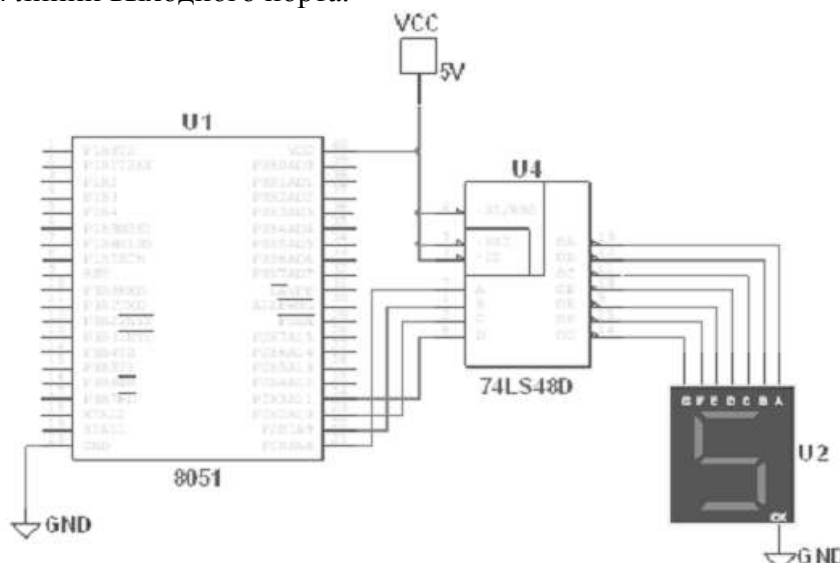


Рисунок 45 - Подключение семисегментного индикатора через дешифратор



### Пример выполнения задания

Рассмотрим два способа преобразования цифрового кода в код семисегментного индикатора на примере следующей задачи: требуется вывести на индикатор, подключенный к порту P1, цифры от 9 до 1.

При выполнении лабораторной работы можно воспользоваться любым из показанных ниже вариантов преобразования информации.

Программный вариант. Открываем и сохраняем новый схемный проект Circuit 6. Устанавливаем на рабочем поле МК-51 (создаем программный файл prog5.asm), семисегментный индикатор с общим анодом, 8 токоограничивающих резисторов по 270 Ом, землю и питание (рис. 46).

Активируем закладку программного файла, щелкнув по ней ЛК мыши либо выбрав программный файл в окне разработки. Затем помещаем в окно программного файла отлаженный, например, в среде PRO View ассемблерный (или Си) программный код и сохраняем его.

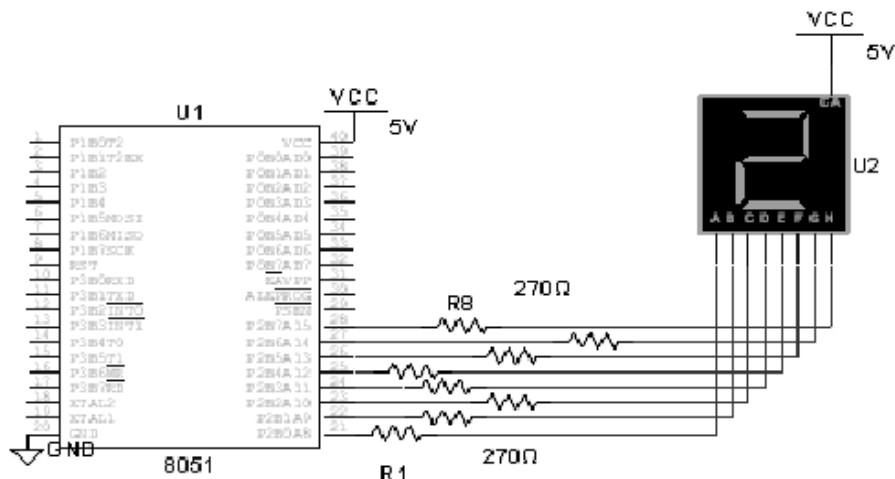


Рисунок 46 - Программный вариант преобразования информации в код индикатора

Приведем код программы на ассемблере:

```
$MOD51 ;подключение МК-51
org 20h ;начинаем программу с адреса 20h
mov r2,#9 ;загрузить в регистр r2 число 9
ind:
mov a, r2 ;загрузить аккумулятор операндом из регистра r2
mov r3,#255 ;r3 – счетчик для реализации временной задержки
mov dptr,#zg ;загрузка начала таблицы знакогенератора
movc a,@a+dptr ;считывание кода цифры в ACC
ind1:
mov p2,a ;вывод полученного кода в порт p2
nop ;пустая операция
nop ;пустая операция
djnz r3,ind1 ;организация цикла для устойчивого отображения каждой цифры
djnz r2,ind ;переход к отображению следующей цифры (от 9 до 0)
org 0100h ;таблица кодов расположена с адреса 100h
zg: ;знакогенератор
db 11000000b ;символ«0»
db 11111001b ;символ«1»
db 10100100b ;символ«2»
db 10110000b ;символ«3»
db 10011001b ;символ«4»
db 10010010b ;символ«5»
```

```

db 10000010b           ;СИМВОЛ«6»
db 11111000b           ;СИМВОЛ«7»
db 10000000b           ;СИМВОЛ«8»
db 10010000b           ;СИМВОЛ«9»
END

```

Ниже приводится программа решения подобной задачи на С для случая бесконечного вывода цифр в прямом порядке (от 0 до 9) и паузой после вывода цифры 9.

```

#include <8051.h>
void main()
{
  unsigned char i,j;           // 8-битные переменные
  unsigned char massiv [11]=
  {
    0xC0,                       //массив кодов семисегментного индикатора
    от0 до9
    0xF9,
    0xA4,
    0xB0,
    0x99,
    0x92,
    0x82,
    0xF8,
    0x80,
    0x90,
    0xFF                         //код выключения
  };
  P1=massiv [10];               //сначала выключим индикатор
  for(i=0;i<10;i++)             //затем выводим код в цикле в порт 2
  {
    P2=massiv[i];               //коды от 0 до 9
    for(j=0;j<100;j++)
    //временная задержка для устойчивого горения каждой цифры
    continue;
  }
  P2=massiv[10];                //выключить индикатор
  while(1);
}

```

Покажем аппаратный вариант преобразования числа в код индикатора. Открываем и сохраняем новый схемный проект Circuit 6-2.

Устанавливаем на рабочем поле МК-51 (создаем программный файл prog5-2), семисегментный индикатор с общим катодом, преобразователь двоичного кода в семисегментный индикатор 74LS48D для светоиндикатора с общим катодом (данная модель дешифратора уже содержит сопротивления), землю и питание (рис. 3).

Код программы на С:

```

#include <8051.h>
void main()
{
  unsigned char i,j;           //8-битные переменные
  for(i=0;i<10;i++)             //затем выводим код в цикле в порт2
  {
    P2=i;                       //коды от0 до9

```

```

for(j=0;j<100;j++)
//временная задержка для устойчивого горения каждой цифры
continue;
}
while(1);
}

```

Для вывода байта (числа от 0 до 255) на семисегментные индикаторы может потребоваться включение в схему нескольких индикаторов. При этом необходимо использовать следующую ассемблерную программу преобразования байтового числа в коды BCD:

```

mov B,#100 ;загрузить в B число 100 для вычисления количества сотен в числе
div AB ;аккумулятор содержит число сотен, т. е. старшую цифру
mov r0,A ;пересылка в R0 старшей цифры
xch A,B ;пересылка остатка исходного числа в аккумулятор
mov B,#10 ;загрузить в B число 10 для вычисления количества десятков в числе
div AB ;аккумулятор содержит число десятков, B – число единиц
swap A ;размещение числа десятков в старшей тетраде аккумулятора
add A,B ;суммирование остатка (числа единиц), теперь аккумулятор содержит две младшие цифры

```

Для подключения нескольких семисегментных индикаторов к одному порту микроконтроллера используется прием, называемый «динамической индикацией».

**Задание 1.** Байтовую переменную VAL вывести на трехразрядный семисегментный индикатор (использовать 3 индикатора, подключенных к одному из портов МК). Варианты заданий приведены в таблице 13.

Таблица 13 - Варианты задания 1

Параметры	1	2	3	4	5	6
VAL	0FFh	0A7h	4Ch	210	100	150
Выходной порт	P1	P2	P3	P2	P3	P1

**Задание 2.** Сложить два числа a и b, представленных в двоично-десятичном коде (BCD). Результат вывести на двухразрядный семисегментный светоиндикатор, подключенный к одному из портов МК. Варианты заданий приведены в таблице 14.

Таблица 14 - Варианты задания 2

Параметры	1	2	3	4	5	6
a	23	77	36	16	45	64
b	52	18	54	61	37	35
Выходной порт	P1	P2	P3	P3	P1	P2

### Форма представления результата:

Отчет по работе должен содержать:

- а) наименование и цель работы;
- б) описание особенностей работы семисегментного индикатора, используемого в схеме;
- в) копия схемного файла во время моделирования с указанием позиционных обозначений элементов;
- г) копия программного файла (на ассемблере или на C) с подробными комментариями;
- д) полученные результаты и выводы по работе.

### **Критерии оценки:**

Оценка «отлично» ставится, если эксперимент проведён, обработаны результаты, выполнены все задания, работа оформлена в соответствии с требованиями.

Оценка «хорошо» ставится, если была допущены ошибки при проведении эксперимента, обработке результатов или при оформлении отчёта.

Оценка «удовлетворительно» ставится, если эксперимент проведён, приведено неполное выполнение заданий.

Оценка «неудовлетворительно» ставится, если эксперимент не проводился, задание не выполнено.

## **Лабораторная работа №7**

### **Разработка конструкторской документации с использованием САПР**

**Цель:** научиться разрабатывать комплект конструкторской документации с использованием САПР.

#### **Выполнив работу, Вы будете:**

*уметь:*

- разрабатывать комплект конструкторской документации с использованием САПР;
- выполнять требования нормативно-технической документации.
- 

#### **Материальное обеспечение:**

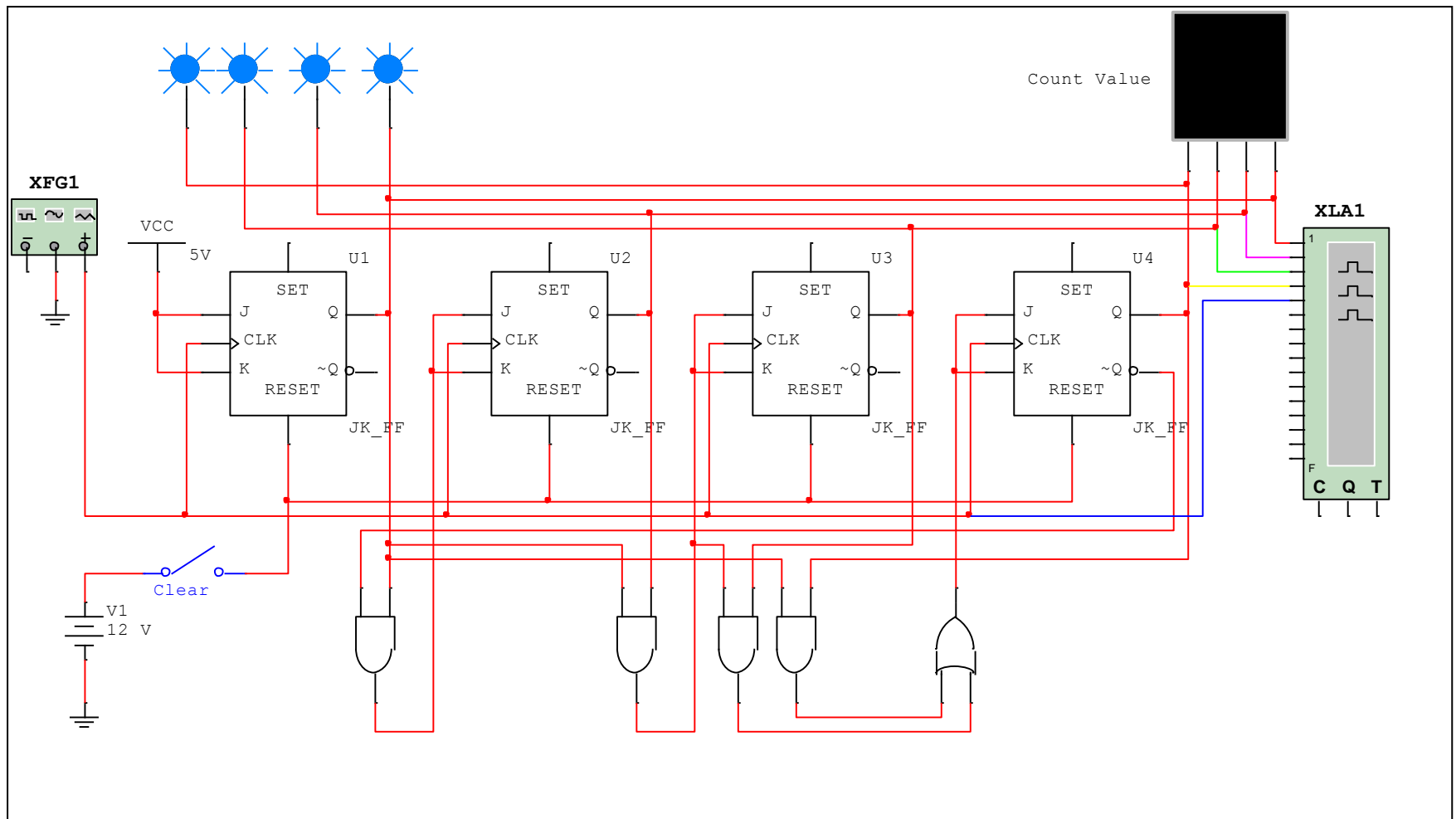
Компьютеры с лицензионным программным обеспечением:

- Windows 7 Professional SP1;
- National Instruments MultiSim (Electronics Workbench).

**Задание 1.** Используя САПР Multisim, разработайте документы:

- электрическая принципиальная схема цифрового устройства;
- перечень элементов схемы.

Примеры разработок приведены на рисунках 47 и 48.




<b>National Instruments</b> 801-111 Peter Street Toronto, ON M5V 2H1 (416) 977-5550		 NATIONAL INSTRUMENTS ELECTRONICS WORKBENCH GROUP	
Title: Синхронный генератор		Desc.: Шарипов С	
Designed by: Шарипов С.Р.	Document No: 0001	Revision: 1.0	
Checked by: Губчевская Е.А	Date: май, 2017	Size: A	
Approved by:	Sheet 1 of 1		

Рисунок 47 – Конструкторский документ «Электрическая принципиальная схема цифрового устройства», выполненный в САПР Multisim

### Перечень элементов

Обозначение	Описание	Семейство
VCC	VCC	POWER_SOURCES
0	GROUND	POWER_SOURCES
U3	JK_FF	TTL
U4	JK_FF	TTL
U2	JK_FF	TTL
U1	JK_FF	TTL
U5	AND2	TTL
U6	AND2	TTL
U7	AND2	TTL
U8	AND2	TTL
U9	OR2	TTL
V1	DC_POWER	POWER_SOURCES
U10	LCD_HEX	HEX_DISPLAY
X1	PROBE_BLJE	PROBE
X2	PROBE_BLJE	PROBE
X3	PROBE_BLJE	PROBE
X4	PROBE_BLJE	PROBE
.1	SPST	SWITCH

National Instruments 801-111 Peter Street Toronto, ON M5V 2H1 (416)977-5550		 NATIONAL INSTRUMENTS ELECTRONICS WORKBENCH GROUP	
Title: Синхронный генератор		Desc.: Шарипов С	
Designed by: Шарипов С.Р.		Document No: 0001	Revision: 1.0
Checked by: Губчевская Е.А.		Date: май, 2017	Size: A
Approved by:		Sheet 1 of 1	

Рисунок 48 – Конструкторский документ «Перечень элементов», разработанный в САПР Multisim

**Задание 2.** Используя САПР, заполнить документ «Ведомость покупных изделий» (рис.49) в соответствии с ЕСКД.

№ строки	Наименование	Код продукции	Обозначение документа на поставку	Поставщик	Куда входит (обозначение)	Количество				Примечание
						на изделие	в комплект	на репродукцию	всего	
1										
2										
3										
4										
5										
6										
7										
8										
9										
10										
11										
12										
13										
14										
15										
16										
17										
18										
19										
20										
21										
22										
23										
24										

Форма ведомости покупных изделий (ВП)  
(заглавный лист)

Основная надпись по ГОСТ 2.104-68

Копировал \_\_\_\_\_ Формат А3

Рисунок 49 - Ведомость покупных изделий

**Форма представления результата:**

Отчет по работе должен содержать:

- а) наименование и цель работы;
- б) копии конструкторских документов, выполненных в САПР;
- в) выводы по работе.

**Критерии оценки:**

Оценка «отлично» ставится, если эксперимент проведён, обработаны результаты, выполнены все задания, работа оформлена в соответствии с требованиями.

Оценка «хорошо» ставится, если была допущены ошибки при проведении эксперимента, обработке результатов или при оформлении отчёта.

Оценка «удовлетворительно» ставится, если эксперимент проведён, приведено неполное выполнение заданий.

Оценка «неудовлетворительно» ставится, если эксперимент не проводился, задание не выполнено.