

Министерство образования и науки Российской Федерации
Федеральное государственное бюджетное образовательное учреждение
высшего образования
«Магнитогорский государственный технический университет им. Г.И. Носова»

Многопрофильный колледж



**МЕТОДИЧЕСКИЕ УКАЗАНИЯ ПО ВЫПОЛНЕНИЮ
ПРАКТИЧЕСКИХ И ЛАБОРАТОРНЫХ РАБОТ**

**по учебной дисциплине
ОП.02.Электротехника и электроника**

**для студентов специальности
13.02.11. Техническая эксплуатация и обслуживание электрического и
электромеханического оборудования (по отраслям)
(базовой подготовки)**

Магнитогорск, 2017

ОДОБРЕНО
Предметно-цикловой комиссией
Монтаж и эксплуатация электрооборудования
Председатель С.Б. Меняшева
Протокол № 7 от 14 марта 2017 г.

Методической комиссией МпК
Протокол №4 от 23.03.2017 г.

Составитель (и):
преподаватель ФГБОУ ВО «МГТУ им. Г.И.Носова» МпК Н.Г. Коновалова

Методические указания по выполнению практических и лабораторных работ разработаны на основе рабочей программы учебной дисциплины «ОП.02.Электротехника и электроника».

Содержание практических и лабораторных работ ориентировано на подготовку обучающихся к освоению профессионального(ых) модуля(ей) программы подготовки специалистов среднего звена по специальности 13.02.11. Техническая эксплуатация и обслуживание электрического и электромеханического оборудования (по отраслям) и овладению профессиональными компетенциями.

СОДЕРЖАНИЕ

Введение	
4	
Методические указания	
Практическая работа 1	6
Практическая работа 2	8
Практическая работа 3	10
Практическая работа 4	12
Практическая работа 5	13
Практическая работа 6	15
Практическая работа 7	16
Практическая работа 8	17
Лабораторная работа 1	19
Лабораторная работа 2	20
Лабораторная работа 3	22
Лабораторная работа 4	23
Лабораторная работа 5	25
Лабораторная работа 6	27
Лабораторная работа 7	30
Лабораторная работа 8	31

1 ВВЕДЕНИЕ

Важную часть теоретической и профессиональной практической подготовки обучающихся составляют практические и лабораторные занятия.

Состав и содержание практических и лабораторных занятий направлены на реализацию Федерального государственного образовательного стандарта среднего профессионального образования.

Ведущей дидактической целью практических занятий является формирование учебных практических умений, необходимых в последующей учебной деятельности.

Ведущей дидактической целью лабораторных занятий является экспериментальное подтверждение и проверка существенных теоретических положений и законов.

В соответствии с рабочей программой учебной дисциплины «ОП.02.Электротехника и электроника» предусмотрено проведение практических и лабораторных занятий.

В результате их выполнения, обучающийся должен:

уметь:

- подбирать устройства электронной техники, электрические приборы и оборудование с определенными параметрами и характеристиками;
- правильно эксплуатировать электрооборудование и механизмы передачи движения технологических машин и аппаратов;
- рассчитывать параметры электрических, магнитных цепей;
- снимать показания электроизмерительных приборов и приспособлений и пользоваться ими;
- собирать электрические схемы;
- читать принципиальные, электрические и монтажные схемы.

Содержание практических и лабораторных занятий ориентировано на подготовку обучающихся к освоению профессионального модуля программы подготовки специалистов среднего звена по специальности и овладению **профессиональными компетенциями:**

ПК 1.1. Выполнять наладку, регулировку и проверку электрического и электромеханического оборудования.

ПК 1.2. Организовывать и выполнять техническое обслуживание и ремонт электрического и электромеханического оборудования.

ПК 1.3. Осуществлять диагностику и технический контроль при эксплуатации электрического и электромеханического оборудования.

ПК 2.1. Организовывать и выполнять работы по эксплуатации, обслуживанию и ремонту бытовой техники.

ПК 2.2. Осуществлять диагностику и контроль технического состояния бытовой техники.

ПК 2.3. Прогнозировать отказы, определять ресурсы, обнаруживать дефекты электробытовой техники.

А также формированию **общих компетенций:**

ОК 1. Понимать сущность и социальную значимость своей будущей профессии, проявлять к ней устойчивый интерес.

ОК 2. Организовывать собственную деятельность, выбирать типовые методы и способы выполнения профессиональных задач, оценивать их эффективность и качество.

ОК 3. Принимать решения в стандартных и нестандартных ситуациях и нести за них ответственность.

ОК 4. Осуществлять поиск и использование информации, необходимой для эффективного выполнения профессиональных задач, профессионального и личностного развития.

ОК 5. Использовать информационно-коммуникационные технологии в профессиональной деятельности.

ОК 7. Брать на себя ответственность за работу членов команды (подчиненных), результат выполнения заданий.

ОК 8. Самостоятельно определять задачи профессионального и личностного развития, заниматься самообразованием, осознанно планировать повышение квалификации.

ОК 9. Ориентироваться в условиях частой смены технологий в профессиональной деятельности.

Выполнение обучающихся практических и лабораторных работ по учебной дисциплине «ОП.02.Электротехника и электроника» направлено на:

- обобщение, систематизацию, углубление, закрепление, развитие и детализацию полученных теоретических знаний по конкретным темам учебной дисциплины;

- формирование умений применять полученные знания на практике, реализацию единства интеллектуальной и практической деятельности;

- формирование и развитие умений: наблюдать, сравнивать, сопоставлять, анализировать, делать выводы и обобщения, самостоятельно вести исследования, пользоваться различными приемами измерений, оформлять результаты в виде таблиц, схем, графиков;

- приобретение навыков работы с различными приборами, аппаратурой, установками и другими техническими средствами для проведения опытов;

- развитие интеллектуальных умений у будущих специалистов: аналитических, проектировочных, конструктивных и др.;

- выработку при решении поставленных задач профессионально значимых качеств, таких как самостоятельность, ответственность, точность, творческая инициатива.

Практические и лабораторные занятия проводятся после соответствующей темы, которая обеспечивает наличие знаний, необходимых для ее выполнения.

2 МЕТОДИЧЕСКИЕ УКАЗАНИЯ

Тема 1.1 Электрическое поле и его характеристики

Практическая работа № 1

Расчет электрической цепи постоянного тока при последовательном, параллельном и смешанном соединении конденсаторов

Цель:

- закрепить знания по изученной теме;
- научить рассчитывать конденсаторную батарею.

Выполнив работу, Вы будете:

уметь:

- подбирать устройства электронной техники, электрические приборы и оборудование с определенными параметрами и характеристиками;
- правильно эксплуатировать электрооборудование и механизмы передачи движения технологических машин и аппаратов;
- рассчитывать параметры электрических, магнитных цепей;
- читать принципиальные, электрические и монтажные схемы.

Материальное обеспечение:

Конспект лекций, инструкция к выполнению практической работы, рабочая тетрадь.

Задание:

1. Определить общую емкость электрической цепи.
2. Определить заряды и напряжения в соответствии с индивидуальным заданием на практическую работу.

Краткие теоретические сведения:

Электрические заряды в цепи могут не только перемещаться по её элементам, но также накапливаться в них, создавая запас энергии. Способность проводника и окружающей его среды накапливать электрическое поле характеризуется электрической емкостью.

Электрическая емкость – скалярная величина, численно равная заряду, который нужно сообщить проводнику, чтобы его потенциал изменился на 1В.

Ёмкость численно равна отношению величины электрического заряда на участке электрической цепи к величине напряжения на нём.

$$C = \frac{q}{U} = \left[\frac{\text{Кл}}{\text{В}} \right] = [\text{Ф}]$$

Способы соединения конденсаторов:

1. Последовательное соединение конденсаторов

Схема замещения цепи с последовательным соединением конденсаторов представлена на рисунке 1.1.

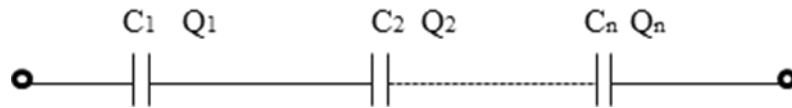


Рисунок 1.1 –Схема последовательного соединения конденсаторов

Для последовательного соединения конденсатора справедливы соотношения

$$Q_{\text{ОБЩ}} = Q_1 = Q_2 \dots = Q_n$$

$$U_{\text{ОБЩ}} = U_1 + U_2 \dots + U_n$$

$$\frac{1}{C_{\text{ОБЩ}}} = \frac{1}{C_1} + \frac{1}{C_2} \dots + \frac{1}{C_n},$$

2. Параллельное соединение резисторов

При параллельном соединении все конденсаторы подключаются к двум узлам электрической цепи, т.е. включаются на одно напряжение. Схема замещения цепи с параллельным соединением резисторов представлена на рисунке 1.2

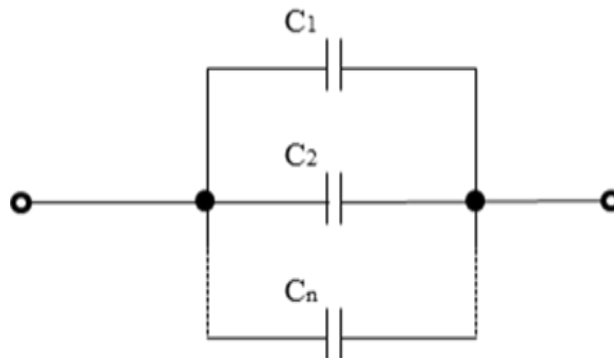


Рисунок 1.2 - Схема параллельного соединения конденсаторов

Для параллельного соединения справедливы соотношения

$$U_{\text{ОБЩ}} = U_1 = U_2 \dots = U_n,$$

$$Q_{\text{ОБЩ}} = Q_1 + Q_2 \dots + Q_n,$$

$$C_{\text{ОБЩ}} = C_1 + C_2 \dots + C_n$$

Определите общую емкость конденсаторной батареи изображенной на рисунке 1.5, если все конденсаторы имеют емкость 600 мкФ (Ответ запишите в микрофарадах).

Порядок выполнения работы:

1. Повторить конспект лекций по теме «Электрическое поле и его характеристики».
2. Выполнить конденсаторной батареи в соответствии с заданным вариантом.

Ход работы:

1. Начертить схему. Выявить способы соединения конденсаторов электрической цепи постоянного тока.
2. Вычислить общую емкость электрической цепи.
3. Определить напряжение и заряд на каждом конденсаторе.
4. Осуществить проверку правильности решения.

Форма представления результата:

Работа выполняется в тетрадях для практических работ, сдается в конце занятия в форме решенной задачи.

Критерии оценки:

- оценка «отлично» выставляется студенту, если расчет выполнен в полном объеме, решение оформлено с соблюдением установленных правил; студент свободно владеет теоретическим материалом, безошибочно применяет его при решении задач;
- оценка «хорошо» выставляется студенту, если при выполнении задания допущены незначительные ошибки, решение оформлено с соблюдением установленных правил; студент свободно владеет теоретическим материалом, безошибочно применяет его при решении задач;
- оценка «удовлетворительно» выставляется студенту, если задание выполнено с «грубыми» ошибками, решение оформлено без соблюдения установленных правил;
- оценка «неудовлетворительно» выставляется студенту, если работа не выполнена.

Тема 2.2 Способы соединения активных и пассивных элементов электрических цепей постоянного тока

Практическая работа № 2

Расчет электрических цепей методом эквивалентных преобразований

Цель:

- закрепить знания по изученной теме;

- научить рассчитывать электрическую цепь постоянного тока методом эквивалентных преобразований.

Выполнив работу, Вы будете:

уметь:

- подбирать устройства электронной техники, электрические приборы и оборудование с определенными параметрами и характеристиками;
- правильно эксплуатировать электрооборудование и механизмы передачи движения технологических машин и аппаратов;
- рассчитывать параметры электрических, магнитных цепей;
- читать принципиальные, электрические и монтажные схемы.

Материальное обеспечение:

Конспект лекций, инструкция к выполнению практической работы, рабочая тетрадь.

Задание:

1. Определить общее сопротивление заданной электрической цепи.
2. Определить токи напряжения и мощности в соответствии с индивидуальным заданием на практическую работу.

Краткие теоретические сведения:

На практике наибольшее распространение получили электрические цепи с комбинированным способом соединения пассивных элементов. Метод эквивалентных преобразований применяется для расчета режима электрической цепи с одним источником энергии и комбинированной (смешанной) схемой соединения пассивных элементов. Метод эквивалентных преобразований также можно использовать для упрощения части сложной схемы при расчетах другими методами. Суть метода заключается в замене всех резисторов одним резистором с эквивалентным сопротивлением (рисунок 3.1).

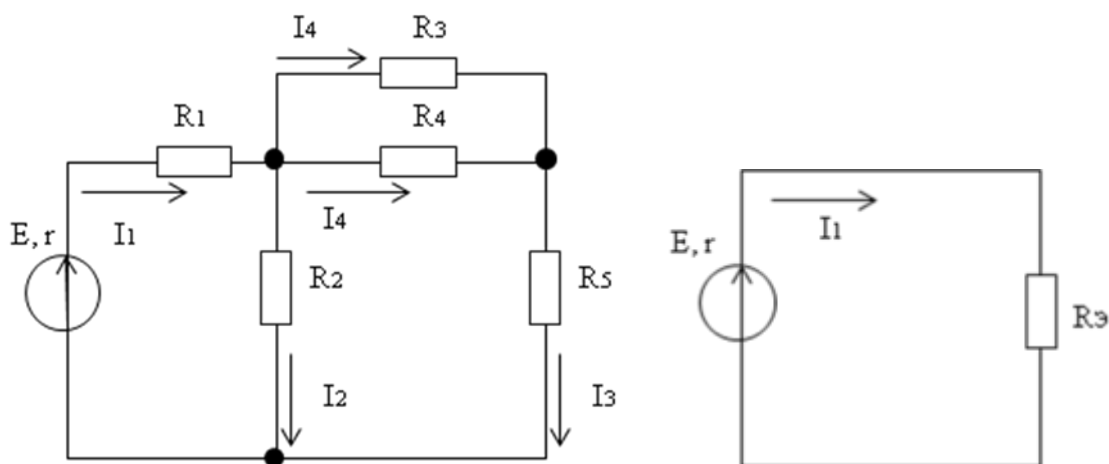


Рисунок 3.1- Схема комбинированного соединения резисторов

После преобразования схемы по закону Ома для полной цепи можно определить ток, протекающий через источник (общий ток), а затем, вернувшись к исходной схеме, определяются все токи и напряжения в электрической схеме.

Порядок выполнения работы:

1. Повторить конспект лекций по теме «Способы соединения активных и пассивных элементов электрических цепей постоянного тока».
2. Выполнить расчет электрической цепи постоянного тока методом эквивалентных преобразований в соответствии с заданным вариантом.

Ход работы:

1. Начертить схему. Выявить способы соединения пассивных элементов электрической цепи постоянного тока.
2. Вычислить общее сопротивление электрической цепи.
3. Определить напряжение, ток и мощность на каждом резисторе.
4. Осуществить проверку правильности решения.

Форма представления результата:

Работа выполняется в тетрадях для практических работ, сдается в конце занятия в форме решенной задачи.

Критерии оценки:

- оценка **«отлично»** выставляется студенту, если расчет выполнен в полном объеме, решение оформлено с соблюдением установленных правил; студент свободно владеет теоретическим материалом, безошибочно применяет его при решении задач;
- оценка **«хорошо»** выставляется студенту, если при выполнении задания допущены незначительные ошибки, решение оформлено с соблюдением установленных правил; студент свободно владеет теоретическим материалом, безошибочно применяет его при решении задач;
- оценка **«удовлетворительно»** выставляется студенту, если задание выполнено с «грубыми» ошибками, решение оформлено без соблюдения установленных правил;
- оценка **«неудовлетворительно»** выставляется студенту, если работа не выполнена.

Тема 2.4 Расчет электрических цепей постоянного тока

Практическая работа №3

Расчет сложной электрической цепи постоянного тока методом узловых и контурных уравнений

Цель:

- закрепить знания по изученной теме «Законы электрических цепей постоянного тока»;
- научить рассчитывать сложные электрические цепи методом узловых и контурных уравнений

Выполнив работу, Вы будете:

уметь:

- подбирать устройства электронной техники, электрические приборы и оборудование с определенными параметрами и характеристиками;
- правильно эксплуатировать электрооборудование и механизмы передачи движения технологических машин и аппаратов;
- рассчитывать параметры электрических, магнитных цепей;
- читать принципиальные, электрические и монтажные схемы.

Материальное обеспечение:

Конспект лекций, инструкция к выполнению практической работы, рабочая тетрадь.

Задание:

1. Определить все токи в электрической цепи методом узловых и контурных уравнений.
2. Составить баланс мощностей.

Краткие теоретические сведения:

Метод основан на составлении уравнений по первому и второму законам Кирхгофа. Достоинством данного метода является его универсальность.

Алгоритм расчета методом узловых и контурных уравнений

1) Произвольно выбрать направления токов во всех ветвях электрической схемы и указать их на схеме.

2) Определить количество узлов (N_u) и ветвей (N_v) в схеме.

3) Определить количество уравнений по первому и второму законам Кирхгофа.

Количество уравнений по первому закону Кирхгофа определяется по формуле

$$N_1 = N_u - 1$$

Количество уравнений по второму закону Кирхгофа определяется по формуле

$$N_2 = N_v - (N_u - 1)$$

Суммарное количество уравнений должно быть равно количеству ветвей (токов) в схеме.

4) Составить систему уравнений по первому и второму законам Кирхгофа для произвольно выбранных узлов и контуров. Направление обхода контура выбирается произвольно.

5) Решить полученную систему уравнений любым математическим методом. Результатом решения будет определение всех токов электрической цепи.

6) На схеме изменить направления токов, которые в результате решения системы приняли отрицательное значение. Отрицательное значение говорит о неправильном выборе направления тока в 1 пункте алгоритма.

7) Выполнить проверку. Составить баланс мощности.

Порядок выполнения работы:

1. Повторить конспект лекций по теме «Законы электрических цепей постоянного тока».

2. Выполнить расчет электрической цепи постоянного тока методом узловых и контурных уравнений.

Ход работы:

1. Начертить схему. Определить количество узлов и ветвей в цепи.
2. Указать направления токов.
3. Составить систему уравнений по законам Кирхгофа и решить ее.
4. Составить баланс мощностей и сделать вывод о правильности решения.

Форма представления результата:

Работа выполняется в тетрадях для практических работ, сдается в конце занятия в форме решенной задачи.

Критерии оценки:

- оценка «**отлично**» выставляется студенту, если расчет выполнен в полном объеме, решение оформлено с соблюдением установленных правил; студент свободно владеет теоретическим материалом, безошибочно применяет его при решении задач;
- оценка «**хорошо**» выставляется студенту, если при выполнении задания допущены незначительные ошибки, решение оформлено с соблюдением установленных правил; студент свободно владеет теоретическим материалом, безошибочно применяет его при решении задач;
- оценка «**удовлетворительно**» выставляется студенту, если задание выполнено с «грубыми» ошибками, решение оформлено без соблюдения установленных правил;
- оценка «**неудовлетворительно**» выставляется студенту, если работа не выполнена.

Тема 2.4 Расчет электрических цепей постоянного тока

Практическая работа №4

Расчет электрической цепи методом наложения

Цель:

- закрепить знания по изученной теме «Законы электрических цепей постоянного тока»;
- научить рассчитывать сложные электрические цепи методом наложения.

Выполнив работу, Вы будете:

уметь:

- подбирать устройства электронной техники, электрические приборы и оборудование с определенными параметрами и характеристиками;
- правильно эксплуатировать электрооборудование и механизмы передачи движения технологических машин и аппаратов;
- рассчитывать параметры электрических, магнитных цепей;
- читать принципиальные, электрические и монтажные схемы.

Материальное обеспечение:

Конспект лекций, инструкция к выполнению практической работы, рабочая тетрадь.

Задание:

1. Определить все токи в электрической цепи методом наложения.
2. Составить баланс мощностей.

Краткие теоретические сведения:

Метод наложения основан на принципе наложения (суперпозиции), согласно которому ток в любой ветви схемы равен алгебраической сумме частичных токов, возникающих в этой ветви под действием каждого источника ЭДС в отдельности. Задача сводится к определению частичных токов, и последующего выражения токов в ветвях исходной схемы как алгебраической суммы контурных токов.

Алгоритм расчета методом наложения.

1. Начертить схему электрической цепи, оставив только один источник. Остальные источники ЭДС закорачивают, оставив в схеме только их внутреннее сопротивление, включенное последовательно с источником. На схеме указать направления частичных токов. Направление токов в схеме с одним источником определяется однозначно.
2. Методом эквивалентных преобразований определить значение частичных токов.
3. Повторить действие 1 и 2 для всех источников.
4. Определить токи в ветвях исходной схемы, как алгебраическую сумму частичных токов.

Порядок выполнения работы:

1. Повторить конспект лекций по теме «Законы электрических цепей постоянного тока».
2. Выполнить расчет электрической цепи постоянного тока методом наложения.

Ход работы:

1. Начертить схему. Определить количество узлов и ветвей в цепи.
2. Указать направления токов.
3. Составить систему уравнений по законам Кирхгофа и решить ее.
4. Составить баланс мощностей и сделать вывод о правильности решения.

Форма представления результата:

Работа выполняется в тетрадях для практических работ, сдается в конце занятия в форме решенной задачи.

Критерии оценки:

- оценка «**отлично**» выставляется студенту, если расчет выполнен в полном объеме, решение оформлено с соблюдением установленных правил; студент свободно владеет теоретическим материалом, безошибочно применяет его при решении задач;
- оценка «**хорошо**» выставляется студенту, если при выполнении задания допущены незначительные ошибки, решение оформлено с соблюдением установленных правил; студент свободно владеет теоретическим материалом, безошибочно применяет его при решении задач;
- оценка «**удовлетворительно**» выставляется студенту, если задание выполнено с «грубыми» ошибками, решение оформлено без соблюдения установленных правил;
- оценка «**неудовлетворительно**» выставляется студенту, если работа не выполнена.

Тема 4.3 Общий случай неразветвленной цепи переменного тока

Практическая работа №5

Расчёт электрической цепи переменного тока с последовательным соединением элементов.

Цель:

- закрепить знания по изученной теме «Общий случай неразветвленной цепи переменного тока»;
- научить рассчитывать разветвлённые электрические цепи переменного тока.

Выполнив работу, Вы будете:

уметь:

- подбирать устройства электронной техники, электрические приборы и оборудование с определенными параметрами и характеристиками;
- правильно эксплуатировать электрооборудование и механизмы передачи движения технологических машин и аппаратов;
- рассчитывать параметры электрических, магнитных цепей;
- читать принципиальные, электрические и монтажные схемы.

Материальное обеспечение:

Конспект лекций, инструкция к выполнению практической работы, рабочая тетрадь.

Задание:

1. Определить в соответствие с заданием токи и напряжения в электрической цепи символическим методом.
2. Определить активную, реактивную и полную мощности электрической цепи.

Порядок выполнения работы:

1. Повторить конспект лекций по темам «Основные сведения о синусоидальном электрическом токе», «Расчет неразветвленной электрической цепи переменного тока», «Общий случай неразветвленной цепи переменного тока» .

2. Выполнить расчет электрической цепи переменного тока в соответствие с индивидуальным заданием.

Ход работы:

1. Начертите электрическую схему и укажите все токи и напряжения.
2. В соответствие с заданием определите ток и все требуемые напряжения в электрической цепи.
3. Постройте в масштабе векторную диаграмму.
4. Определите активную, реактивную и полную мощности электрической цепи.

Форма представления результата:

Работа выполняется в тетрадях для практических работ, сдается в конце занятия в форме решенной задачи.

Критерии оценки:

- оценка **«отлично»** выставляется студенту, если расчет выполнен в полном объеме, решение оформлено с соблюдением установленных правил; студент свободно владеет теоретическим материалом, безошибочно применяет его при решении задач;
- оценка **«хорошо»** выставляется студенту, если при выполнении задания допущены незначительные ошибки, решение оформлено с соблюдением установленных правил; студент свободно владеет теоретическим материалом, безошибочно применяет его при решении задач;
- оценка **«удовлетворительно»** выставляется студенту, если задание выполнено с «грубыми» ошибками, решение оформлено без соблюдения установленных правил;
- оценка **«неудовлетворительно»** выставляется студенту, если работа не выполнена.

Тема 4.5 Символический метод расчета цепей переменного тока

Практическая работа № 6

Расчет смешанной электрической цепи однофазного переменного тока символическим методом

Цель:

- закрепить знания по изученной теме «Символический метод расчета цепей переменного тока»;
- научить рассчитывать неразветвленные электрические цепи переменного тока.

Выполнив работу, Вы будете:

- уметь:
 - подбирать устройства электронной техники, электрические приборы и оборудование с определенными параметрами и характеристиками;
 - правильно эксплуатировать электрооборудование и механизмы передачи движения технологических машин и аппаратов;
 - рассчитывать параметры электрических, магнитных цепей;
 - читать принципиальные, электрические и монтажные схемы.

Материальное обеспечение:

Конспект лекций, инструкция к выполнению практической работы, рабочая тетрадь.

Задание:

1. Определить в соответствии с заданием токи и напряжения в электрической цепи.
2. Определить активную, реактивную и полную мощности электрической цепи.

Порядок выполнения работы:

1. Повторить конспект лекций по темам «Основные сведения о синусоидальном электрическом токе», «Расчет неразветвленной электрической цепи переменного тока», «Общий случай неразветвленной цепи переменного тока», «Символический метод расчета цепей переменного тока».
2. Выполнить расчет электрической цепи переменного тока в соответствии с индивидуальным заданием.

Ход работы:

1. Начертите электрическую схему и укажите все токи и напряжения.
2. В соответствии с заданием определите ток и все требуемые напряжения в электрической цепи символическим методом.
3. Постройте в масштабе векторную диаграмму.
4. Определите активную, реактивную и полную мощности электрической цепи.

Форма представления результата:

Работа выполняется в тетрадях для практических работ, сдается в конце занятия в форме решенной задачи.

Критерии оценки:

- оценка «**отлично**» выставляется студенту, если расчет выполнен в полном объеме, решение оформлено с соблюдением установленных правил; студент свободно владеет теоретическим материалом, безошибочно применяет его при решении задач;
- оценка «**хорошо**» выставляется студенту, если при выполнении задания допущены незначительные ошибки, решение оформлено с соблюдением установленных правил; студент свободно владеет теоретическим материалом, безошибочно применяет его при решении задач;
- оценка «**удовлетворительно**» выставляется студенту, если задание выполнено с «грубыми» ошибками, решение оформлено без соблюдения установленных правил;
- оценка «**неудовлетворительно**» выставляется студенту, если работа не выполнена.

Тема 5.2 Способы соединения фаз трехфазных генераторов и приемников электрической энергии**Практическая работа №7**

«Расчет трехфазной электрической цепи при соединении потребителя «звездой» и «треугольником» символическим методом».

Цель:

- закрепить знания по изученной теме «Способы соединения фаз трехфазных генераторов и приемников электрической энергии»;
- научить рассчитывать трехфазные электрические цепи при соединении фаз приемника звездой или треугольником.

Выполнив работу, Вы будете:

уметь:

- подбирать устройства электронной техники, электрические приборы и оборудование с определенными параметрами и характеристиками;
- правильно эксплуатировать электрооборудование и механизмы передачи движения технологических машин и аппаратов;
- рассчитывать параметры электрических, магнитных цепей;
- читать принципиальные, электрические и монтажные схемы.

Материальное обеспечение:

Конспект лекций, инструкция к выполнению практической работы, рабочая тетрадь.

Задание:

1. Определить линейные и фазные токи в заданной электрической цепи.
2. Определить мощность электрической цепи.
3. Построить векторную диаграмму.

Порядок выполнения работы:

1. Повторить конспект лекций по теме «Способы соединения фаз трехфазных генераторов и приемников электрической энергии».
2. Выполните расчет трехфазной электрической цепи.

Ход работы:

1. Начертить схему. Определить схему соединения фаз приемника.
2. Определить фазные напряжения, фазные и линейные токи.
3. Построить в масштабе векторную диаграмму.
4. Определить мощности трехфазной электрической цепи.

Форма представления результата:

Работа выполняется в тетрадях для практических работ, сдается в конце занятия в форме решенной задачи.

Критерии оценки:

- оценка «**отлично**» выставляется студенту, если расчет выполнен в полном объеме, решение оформлено с соблюдением установленных правил; студент свободно владеет теоретическим материалом, безошибочно применяет его при решении задач;
- оценка «**хорошо**» выставляется студенту, если при выполнении задания допущены незначительные ошибки, решение оформлено с соблюдением установленных правил; студент свободно владеет теоретическим материалом, безошибочно применяет его при решении задач;

- оценка «**удовлетворительно**» выставляется студенту, если задание выполнено с «грубыми» ошибками, решение оформлено без соблюдения установленных правил;
- оценка «**неудовлетворительно**» выставляется студенту, если работа не выполнена.

Тема 6.5 Источники вторичного электропитания

Практическая работа №8

«Расчёт параметров трехфазных выпрямителей».

Цель:

- изучить принцип действия схем трехфазных выпрямителей;
- научить рассчитывать параметры трехфазных выпрямителей;
- закрепление теоретических знаний;
- углубление ранее изученного материала по теме «Выпрямители»;
- выработка умений и навыков по применению формул;
- выработка умений и навыков по составлению алгоритма типовых заданий;
- применение полученных знаний на практике.

Выполнив работу, Вы будете:

уметь:

- подбирать устройства электронной техники, электрические приборы и оборудование с определенными параметрами и характеристиками;
- правильно эксплуатировать электрооборудование и механизмы передачи движения технологических машин и аппаратов;
- рассчитывать параметры электрических, магнитных цепей;
- читать принципиальные, электрические и монтажные схемы.

Материальное обеспечение:

Конспект лекций, инструкция к выполнению практической работы, справочная литература, рабочая тетрадь.

Задание:

1. Рассчитать выпрямитель в соответствии с заданием.

Порядок выполнения работы:

1. Повторить конспект лекций по темам «Выпрямители»
2. Ответить на контрольные вопросы преподавателя.
3. Ознакомиться с инструкцией по выполнению работы.
4. Выполнить расчет выпрямителя.
5. Выполнить отчет о проделанной работе.
6. Защитить работу.

Ход работы:

1. Рассчитать мощность силового трансформатора.
 2. По справочнику выбрать трансформатор. Техническую характеристику трансформатора представить в таблице 11.1.
- Таблица 11.1- Технические данные трансформатора

Наименование	Обозначение	Значение
Номинальная мощность, кВА	S_H	
Номинальное напряжение первичной обмотки, В	U_{1H}	
Номинальное напряжение вторичной обмотки, В	U_{2H}	
Номинальный ток вторичной обмотки, А	$I_{2л}$	
Напряжение короткого замыкания, %	$\epsilon_{к\%}$	
Потери холостого хода, Вт	ΔP_{xx}	
Потери короткого замыкания, Вт	$\Delta P_{кз}$	
Схема соединения обмоток трансформатора		

3. Рассчитать и выбрать количество вентиля (тиристоров).

4. Начертить схему включения вентиля.

5. Ответить на контрольные вопросы. Защитить работу.

Форма представления результата:

Работа выполняется в тетрадях для практических работ, сдается в конце занятия в форме отчета по практической работе.

Критерии оценки:

- оценка **«отлично»** выставляется студенту, если отчет о выполнении практической работы выполнен в полном объеме, расчеты выполнены правильно, ответы на вопросы сформулированы точно и грамотно; студент свободно владеет теоретическим материалом, безошибочно применяет его при выполнении практической работы;

- оценка **«хорошо»** выставляется студенту, если при выборе элементов выпрямителя допущены незначительные ошибки, оформление отчета по практической работе не соответствует установленным требованиям, ответы на поставленные вопросы раскрыты не в полном объеме.

- оценка **«удовлетворительно»** выставляется студенту, если задание выполнено с «грубыми» ошибками, отчет по практической работе оформлен без соблюдения установленных правил.

- оценка **«неудовлетворительно»** выставляется студенту, если работа не выполнена.

Тема 2.2

Способы соединения активных и пассивных элементов электрических цепей постоянного тока

Лабораторная работа № 1

«Изучение лабораторного стенда и порядка выполнения лабораторных работ. Инструктаж по технике безопасности»

Цель:

- ознакомить студентов с устройством лабораторного стенда, порядком проведения работ, требованиями техники безопасности при проведении работ;
- получение студентами практических навыков проведения эксперимента и обработки его результатов.

Выполнив работу, Вы будете:

уметь:

- подбирать устройства электронной техники, электрические приборы и оборудование с определенными параметрами и характеристиками;
- правильно эксплуатировать электрооборудование и механизмы передачи движения технологических машин и аппаратов;
- снимать показания электроизмерительных приборов и приспособлений и пользоваться ими;
- собирать электрические схемы;
- читать принципиальные, электрические и монтажные схемы.

Материальное обеспечение: инструкция по выполнению лабораторной работы №1, Лабораторный стенд «Уралочка».

Задание:

1. Ознакомиться с порядком проведения лабораторных работ, устройством лабораторного стенда.

Порядок выполнения работы

1. Ознакомиться с техникой безопасности при выполнении лабораторных работ, расписаться в журнале по технике безопасности.
2. Ознакомиться с общими требованиями к выполнению лабораторных работ.
3. Ознакомиться с устройством лабораторного стенда.
4. Выполнить отчет о проделанной работе.

Ход работы:

1. Внимательно прочитать инструкцию по технике безопасности, выслушать инструктаж по технике безопасности, ответить на контрольные вопросы, расписаться в журнале по технике безопасности.
2. Прочитать общие требования к выполнению лабораторных работ.
3. Ознакомиться с устройством лабораторного стенда.
4. Изучить обозначения на измерительных приборах и написать их характеристику. Определить цену деления прибора. Определить класс точности прибора и максимальную абсолютную погрешность при заданном пределе измерения.
5. Изучить условные графические обозначения на электрических схемах

Форма представления результата: отчет определённой работе.

Критерии оценки:

- оценка «отлично» выставляется студенту, если отчет о выполнении лабораторной практической работы выполнен в полном объеме, расчеты выполнены правильно, ответы на вопросы сформулированы точно и грамотно; студент свободно владеет теоретическим материалом, безошибочно применяет его при выполнении лабораторной работы;

- оценка «хорошо» выставляется студенту, если допущены незначительные ошибки в расчетах, оформление отчета по лабораторной работе не соответствует установленным требованиям, ответы на поставленные вопросы раскрыты не в полном объеме.

- оценка «удовлетворительно» выставляется студенту, если задание выполнено с «грубыми» ошибками, отчет по лабораторной работе оформлен без соблюдения установленных правил.

- оценка «неудовлетворительно» выставляется студенту, если работа не выполнена.

Лабораторная работа №2

«Опытная проверка свойств последовательного соединения резисторов»

Цель:

- закрепить теоретические знания по теме «Электрические цепи постоянного тока».
- сформировать умение пользоваться измерительными приборами, обрабатывать результаты измерения.
- сформировать умение анализировать полученные в результате эксперимента.

Выполнив работу, Вы будете:

уметь:

- подбирать устройства электронной техники, электрические приборы и оборудование с определенными параметрами и характеристиками;
- правильно эксплуатировать электрооборудование и механизмы передачи движения технологических машин и аппаратов;
- снимать показания электроизмерительных приборов и приспособлений и пользоваться ими;
- собирать электрические схемы;
- читать принципиальные, электрические и монтажные схемы.

Материальное обеспечение: инструкция по выполнению лабораторной работы №2, Лабораторный стенд «Уралочка».

Задание:

1. Опытным путем проверить свойства последовательного соединения резисторов.

Порядок выполнения работы

1. Прочитать конспект лекций по теме «Способы соединения резисторов».
2. Ознакомиться с инструкцией по выполнению работы;
3. Провести эксперимент;
4. Выполнить отчет о проделанной работе.

Ход работы:

1. Внимательно прочитать инструкцию, ознакомиться с приборами и оборудованием, определить цену деления приборов.
2. Начертить схему последовательного соединения резисторов (3 резистора).
Определить место включения измерительных приборов для измерения всех токов и

напряжений в схеме. Определить пределы измерения и цену деления измерительных приборов.

3. Собрать схему. После проверки правильности схемы преподавателем включить установку. Результаты измерения занести в таблицу 2.1.

Таблица 2.1-Результаты проверки последовательного соединения резисторов

Сопротивление	Результаты измерения		Результаты расчетов	
	Напряжение, В	Ток, А	Напряжение, В	Ток, А
R ₁				
R ₂				
R ₃				
R _{общ} = R ₁ + R ₂ + R ₃				

4. Проверить правильность законов последовательного соединения резисторов

$$A) U_{общ} = U_1 + U_2 + U_3 ; B) I_{общ} = I_1 = I_2 = I_3 ; B) R_{общ} = \frac{U_{общ}}{I_{общ}} .$$

5. Сделайте выводы о подтверждении законов последовательного соединения резисторов.

6. Ответить на контрольные вопросы.

Форма представления результата: отчет определённой работе.

Критерии оценки:

- оценка «**отлично**» выставляется студенту, если отчет о выполнении лабораторной практической работы выполнен в полном объеме, расчеты выполнены правильно, ответы на вопросы сформулированы точно и грамотно; студент свободно владеет теоретическим материалом, безошибочно применяет его при выполнении лабораторной работы;

- оценка «**хорошо**» выставляется студенту, если допущены незначительные ошибки в расчетах, оформление отчета по лабораторной работе не соответствует установленным требованиям, ответы на поставленные вопросы раскрыты не в полном объеме.

- оценка «**удовлетворительно**» выставляется студенту, если задание выполнено с «грубыми» ошибками, отчет по лабораторной работе оформлен без соблюдения установленных правил.

- оценка «**неудовлетворительно**» выставляется студенту, если работа не выполнена.

Лабораторная работа №3

Опытная проверка свойств параллельного соединения резисторов

Цель:

- закрепить теоретические знания по теме «Электрические цепи постоянного тока».

- сформировать умение пользоваться измерительными приборами, обрабатывать результаты измерения.
- сформировать умение анализировать полученные в результате эксперимента.

Выполнив работу, Вы будете:

уметь:

- подбирать устройства электронной техники, электрические приборы и оборудование с определенными параметрами и характеристиками;
- правильно эксплуатировать электрооборудование и механизмы передачи движения технологических машин и аппаратов;
- снимать показания электроизмерительных приборов и приспособлений и пользоваться ими;
- собирать электрические схемы;
- читать принципиальные, электрические и монтажные схемы.

Материальное обеспечение: инструкция по выполнению лабораторной работы №3, Лабораторный стенд «Уралочка».

Задание:

- 1.Опытным путем проверить свойства параллельного соединения резисторов.

Порядок выполнения работы

1. Прочитать конспект лекций по теме «Способы соединения резисторов».
2. Ознакомиться с инструкцией по выполнению работы;
3. Провести эксперимент;
4. Выполнить отчет о проделанной работе.

Ход работы:

- 1.Внимательно прочитайте инструкцию, ознакомьтесь с приборами и оборудованием, определить цену деления приборов.
2. Изучить схему последовательного соединения резисторов.
3. Собрать схему. После проверки правильности схемы преподавателем включить установку. Результаты измерения занести в таблицу 3.1.

Таблица 3.1 -Результаты проверки последовательного соединения резисторов

Сопротивление	Результаты измерения		Результаты расчетов	
	Напряжение, В	Ток, А	Напряжение, В	Ток, А
R ₁				
R ₂				
R ₃				
R _{общ} = R ₁ + R ₂ +R ₃				
Разомкнуть цепь резистора R3 и измерить ток и напряжение на R1 и R2				

R ₁				
R ₂				
R _{общ} = R ₁ + R ₂ + R ₃				

4. Проверить правильность законов последовательного соединения резисторов

А) $U_{общ} = U_1 = U_2 = U_3$; Б) $I_{общ} = I_1 + I_2 + I_3$; В)

$$R_{общ} = \frac{U_{общ}}{I_{общ}}$$

5. Сделайте выводы о подтверждении законов последовательного соединения резисторов.

6. Ответить на контрольные вопросы.

Форма представления результата: отчет определённой работе.

Критерии оценки:

- оценка «**отлично**» выставляется студенту, если отчет о выполнении лабораторной практической работы выполнен в полном объеме, расчеты выполнены правильно, ответы на вопросы сформулированы точно и грамотно; студент свободно владеет теоретическим материалом, безошибочно применяет его при выполнении лабораторной работы;

- оценка «**хорошо**» выставляется студенту, если допущены незначительные ошибки в расчетах, оформление отчета по лабораторной работе не соответствует установленным требованиям, ответы на поставленные вопросы раскрыты не в полном объеме.

- оценка «**удовлетворительно**» выставляется студенту, если задание выполнено с «грубыми» ошибками, отчет по лабораторной работе оформлен без соблюдения установленных правил.

- оценка «**неудовлетворительно**» выставляется студенту, если работа не выполнена.

Тема 2.3 Законы электрических цепей постоянного тока

Лабораторная работа №4 Изучение законов Кирхгофа

Цель:

- закрепить теоретические знания по теме «Законы электрических цепей постоянного тока»;
- закрепить понятия «узел», «ветвь», «контур»;
- закрепить умение применять законы Кирхгофа для расчета сложных электрических цепей постоянного тока;
- сформировать умение пользоваться измерительными приборами, обрабатывать результаты измерения;
- сформировать умение анализировать полученные в результате эксперимента.

Выполнив работу, Вы будете:

уметь:

- подбирать устройства электронной техники, электрические приборы и оборудование с определенными параметрами и характеристиками;
- правильно эксплуатировать электрооборудование и механизмы передачи движения технологических машин и аппаратов;
- снимать показания электроизмерительных приборов и приспособлений и пользоваться ими;
- собирать электрические схемы;
- читать принципиальные, электрические и монтажные схемы.

Материальное обеспечение: инструкция по выполнению лабораторной работы №3, Лабораторный стенд «Уралочка».

Задание:

2.Опытным путем проверить справедливость законов Кирхгофа.

Порядок выполнения работы

1. Прочитать конспект лекций по теме «Законы электрических цепей постоянного тока».
2. Ознакомиться с инструкцией по выполнению работы;
3. Провести эксперимент;
4. Выполнить отчет о проделанной работе.

Ход работы:

- 1.Внимательно прочитать инструкцию, ознакомиться с приборами и оборудованием, определить цену деления приборов.
- 2.Начертить сложную электрическую схему, состоящую из трех ветвей.
3. Собрать схему. После проверки правильности схемы преподавателем включить установку. Результаты измерения занести в таблицу 3.1.

Таблица 3.1 -Результаты проверки справедливости законов Кирхгофа

	Результаты измерения								Результаты расчетов							
	Токи			Падения напряжения на пассивных элементах электрической цепи				$\sum E, В$	Токи			Падения напряжения на пассивных элементах электрической цепи				$\sum E$
	I1, А	I2, А	I3, А	UR1, В	UR2, В	UR3, В	UR4, В		I1, А	I2, А	I3, А	UR1, В	UR2, В	UR3, В	UR4, В	
Контур 1																
Контур 2																

4. Составить уравнения по первому и второму законам Кирхгофа и рассчитать токи, падения напряжения на каждом сопротивлении, результаты расчета записать в таблице и сравнить с результатами измерения.

4. Проверить правильность законов Кирхгофа.
5. Сделайте выводы о подтверждении законов Кирхгофа.
6. Ответить на контрольные вопросы.

Форма представления результата: отчет определённой работе.

Критерии оценки:

- оценка «**отлично**» выставляется студенту, если отчет о выполнении лабораторной практической работы выполнен в полном объеме, расчеты выполнены правильно, ответы на вопросы сформулированы точно и грамотно; студент свободно владеет теоретическим материалом, безошибочно применяет его при выполнении лабораторной работы;

- оценка «**хорошо**» выставляется студенту, если допущены незначительные ошибки в расчетах, оформление отчета по лабораторной работе не соответствует установленным требованиям, ответы на поставленные вопросы раскрыты не в полном объеме.

- оценка «**удовлетворительно**» выставляется студенту, если задание выполнено с «грубыми» ошибками, отчет по лабораторной работе оформлен без соблюдения установленных правил.

- оценка «**неудовлетворительно**» выставляется студенту, если работа не выполнена.

Лабораторная работа №5

«Потенциальная диаграмма»

Цель:

- закрепить теоретические знания по теме «Законы электрических цепей постоянного тока»;

- закрепить умение строить потенциальную диаграмму;

- сформировать умение пользоваться измерительными приборами, обрабатывать результаты измерения;

- сформировать умение анализировать полученные в результате эксперимента.

Выполнив работу, Вы будете:

уметь:

- подбирать устройства электронной техники, электрические приборы и оборудование с определенными параметрами и характеристиками;

- правильно эксплуатировать электрооборудование и механизмы передачи движения технологических машин и аппаратов;

- снимать показания электроизмерительных приборов и приспособлений и пользоваться ими;

- собирать электрические схемы;

- читать принципиальные, электрические и монтажные схемы.

Материальное обеспечение: инструкция по выполнению лабораторной работы №5, Лабораторный стенд «Уралочка».

Задание:

3.Опытным путем определить значение потенциалов заданных точек электрической цепи и построить потенциальную диаграмму.

Порядок выполнения работы

1. Прочитать конспект лекций по теме «Законы электрических цепей постоянного тока».
2. Ознакомиться с инструкцией по выполнению работы;
3. Провести эксперимент;
4. Выполнить отчет о проделанной работе.

Ход работы:

1. Внимательно прочитать инструкцию, ознакомиться с приборами и оборудованием, определить цену деления приборов.

2. Начертить электрическую схему, состоящую из двух источников и трех сопротивлений включенных последовательно. Указать точку с нулевым потенциалом. Обозначить все точки электрической цепи, для которых необходимо определить потенциалы.

3. Собрать схему. После проверки правильности схемы преподавателем включить установку.

4. Выполнить измерения при встречном и согласном включении источников. Результаты измерения занести в таблицу 5.1.

Таблица 5.1 -Результаты измерения

Результаты измерений				Результаты расчетов		
Ток I=				Ток I=		
Номер участка	Сопротивление участка	Напряжения на участке	Потенциалы	Сопротивление участка	Напряжения на участке	Потенциалы
1)Согласное включение источников						
0-1			$\varphi_{0=}$ $\varphi_{1=}$			$\varphi_{0=}$ $\varphi_{1=}$
1-2			$\varphi_{1=}$ $\varphi_{2=}$			$\varphi_{1=}$ $\varphi_{2=}$
2-3			$\varphi_{2=}$ $\varphi_{3=}$			$\varphi_{2=}$ $\varphi_{3=}$
3-4			$\varphi_{3=}$ $\varphi_{4=}$			$\varphi_{3=}$ $\varphi_{4=}$
4-5			$\varphi_{4=}$ $\varphi_{5=}$			$\varphi_{4=}$ $\varphi_{5=}$
2)Встречное включение						
0-1			$\varphi_{0=}$ $\varphi_{1=}$			
1-2			$\varphi_{1=}$ $\varphi_{2=}$			
2-3			$\varphi_{2=}$ $\varphi_{3=}$			
3-4			$\varphi_{3=}$ $\varphi_{4=}$			
4-5			$\varphi_{4=}$ $\varphi_{5=}$			

5. Определите аналитически значения тока, напряжения на каждом участке электрической цепи, потенциалы всех точек. Результаты расчетов сведите в таблицу 5.1.

4. По значениям, полученным в результате эксперимента и расчетов, постройте на одной координатной плоскости две потенциальные диаграммы.
5. Сделайте выводы по работе.
6. Ответьте на контрольные вопросы.

Форма представления результата: отчет определённой работе.

Критерии оценки:

- оценка «**отлично**» выставляется студенту, если отчет о выполнении лабораторной практической работы выполнен в полном объеме, расчеты выполнены правильно, ответы на вопросы сформулированы точно и грамотно; студент свободно владеет теоретическим материалом, безошибочно применяет его при выполнении лабораторной работы;
- оценка «**хорошо**» выставляется студенту, если допущены незначительные ошибки в расчетах, оформление отчета по лабораторной работе не соответствует установленным требованиям, ответы на поставленные вопросы раскрыты не в полном объеме.
- оценка «**удовлетворительно**» выставляется студенту, если задание выполнено с «грубыми» ошибками, отчет по лабораторной работе оформлен без соблюдения установленных правил.
- оценка «**неудовлетворительно**» выставляется студенту, если работа не выполнена.

Тема 2.4

Расчет электрических цепей постоянного тока

Лабораторная работа №6

" Изучение принципа наложения "

Цель:

- закрепить теоретические знания по теме «Расчет сложных электрических цепей постоянного тока»;
- сформировать умение пользоваться измерительными приборами, обрабатывать результаты измерения;
- сформировать умение анализировать полученные в результате эксперимента.

Выполнив работу, Вы будете:

- уметь:
 - подбирать устройства электронной техники, электрические приборы и оборудование с определенными параметрами и характеристиками;
 - правильно эксплуатировать электрооборудование и механизмы передачи движения технологических машин и аппаратов;
 - снимать показания электроизмерительных приборов и приспособлений и пользоваться ими;
 - собирать электрические схемы;
 - читать принципиальные, электрические и монтажные схемы.

Материальное обеспечение: инструкция по выполнению лабораторной работы №6, Лабораторный стенд «Уралочка».

Задание:

4.Опытным путем определить токи в электрической цепи методом наложения.

Порядок выполнения работы

1. Прочитать конспект лекций по теме «Расчет Электрических цепей постоянного тока».
2. Ознакомиться с инструкцией по выполнению работы;
3. Провести эксперимент;
4. Выполнить отчет о проделанной работе.

Ход работы:

- 1.Внимательно прочитайте инструкцию, ознакомьтесь с приборами и оборудованием, определите цену деления приборов.
- 2.Начертите электрические схемы, для расчета электрической цепи методом наложения (рисунок 6.1)

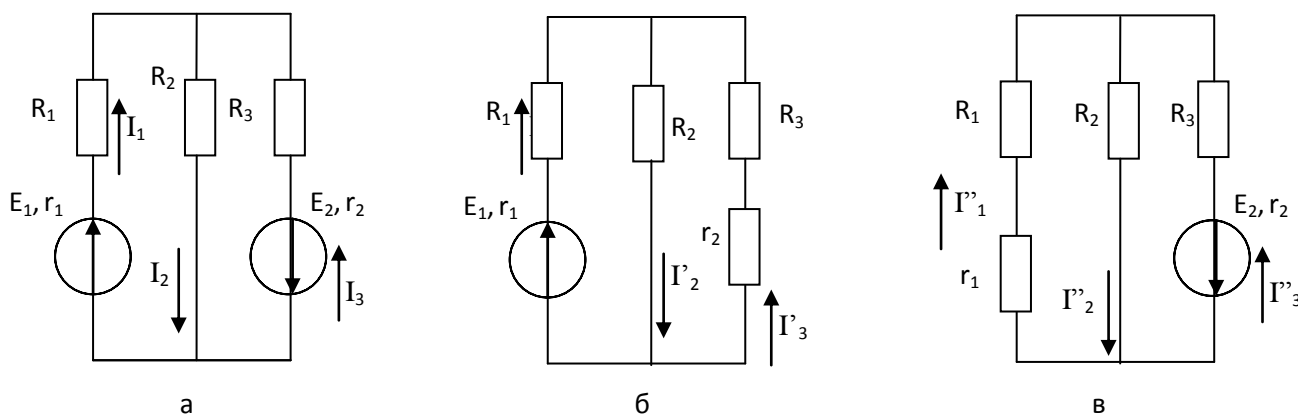


Рисунок 6.1.- Электрическая цепь

(а-полная электрическая схема, б,в –схемы для определения частичных токов)

3. Собрать схему (рисунок 6а), определить место включения амперметров для определения токов в цепи. После проверки правильности схемы преподавателем включить установку.

4. Выполнить измерения токов в электрической цепи. Результаты измерения занести в таблицу 6.1.

5. Собрать схему (рисунок 6б), определить место включения амперметров для определения токов в цепи. После проверки правильности схемы преподавателем включить установку.

6. Выполнить измерения токов в электрической цепи. Результаты измерения занести в таблицу 6.1.

7. Собрать схему (рисунок 6в), определить место включения амперметров для определения токов в цепи. После проверки правильности схемы преподавателем включить установку.

8. Выполнить измерения токов в электрической цепи. Результаты измерения занести в таблицу 6.1.

Таблица 6.1 -Результаты измерения

Результаты измерения				Результаты расчетов		
	I1,А	I2,А	I3,А	I1,А	I2,А	I3,А
Полная электрическая схема (рисунок 6.1. а)						
Схема для определения частичных токов (рисунок 6.1. б)						
Схема для определения частичных токов (рисунок 6.1. в)						
Сумма частичных токов						

9. Определите аналитически значения частичных токов и значения токов исходной схемы. Результаты расчетов сведите в таблицу 6.1.

10. Сравните значения токов полученных в результате эксперимента и в результате расчета.

11. Сделайте выводы по работе.

12. Ответьте на контрольные вопросы.

Форма представления результата: отчет определённой работе.

Критерии оценки:

- оценка «**отлично**» выставляется студенту, если отчет о выполнении лабораторной практической работы выполнен в полном объеме, расчеты выполнены правильно, ответы на вопросы сформулированы точно и грамотно; студент свободно владеет теоретическим материалом, безошибочно применяет его при выполнении лабораторной работы;

- оценка «**хорошо**» выставляется студенту, если допущены незначительные ошибки в расчетах, оформление отчета по лабораторной работе не соответствует установленным требованиям, ответы на поставленные вопросы раскрыты не в полном объеме.

- оценка «**удовлетворительно**» выставляется студенту, если задание выполнено с «грубыми» ошибками, отчет по лабораторной работе оформлен без соблюдения установленных правил.

- оценка «**неудовлетворительно**» выставляется студенту, если работа не выполнена.

Тема 4.3 Общий случай неразветвленной цепи переменного тока

Лабораторная работа №7

Исследование электрической цепи переменного тока с последовательным соединением элементов

Цель:

- закрепить теоретические знания по теме «Электрические цепи переменного тока».

- сформировать умение пользоваться измерительными приборами, обрабатывать результаты измерения.

- сформировать умение анализировать полученные в результаты эксперимента.

Выполнив работу, Вы будете:

уметь:

- подбирать устройства электронной техники, электрические приборы и оборудование с определенными параметрами и характеристиками;
- правильно эксплуатировать электрооборудование и механизмы передачи движения технологических машин и аппаратов;
- рассчитывать параметры электрических, магнитных цепей;
- снимать показания электроизмерительных приборов и приспособлений и пользоваться ими;
- собирать электрические схемы;
- читать принципиальные, электрические и монтажные схемы.

Материальное обеспечение: инструкция по выполнению лабораторной работы №2, Лабораторный стенд «Уралочка».

Задание:

2.Опытным путем проверить свойства последовательного соединения пассивных элементов в цепях переменного тока.

Порядок выполнения работы

1. Прочитать конспект лекций по теме «Способы соединения резисторов».
2. Ознакомиться с инструкцией по выполнению работы;
3. Провести эксперимент;
4. Выполнить отчет о проделанной работе.

Ход работы:

1. Внимательно прочитать инструкцию, ознакомиться с приборами и оборудованием, определить цену деления приборов.

2. Начертить схемы последовательного соединения резистора и катушки индуктивности, резистора и конденсатора. Определить место включения измерительных приборов для измерения всех токов и напряжений в схеме. Определить пределы измерения и цену деления измерительных приборов.

3. Собрать схему. После проверки правильности схемы преподавателем включить установку. Результаты измерения занести в таблицу 6.1.

Таблица 6.1-Результаты проверки последовательного соединения резисторов

Сопротивление	Результаты измерения		Результаты расчетов	
	Напряжение, В	Ток, А	Напряжение, В	Ток, А
RL-цепь				
R				
L				
Z=				

RC-цепь				
R				
C				
Z=				

3. Проверить правильность законов последовательного соединения резисторов.

Для RL-цепи

$$U^2 = U_R^2 + U_L^2;$$

$$Z^2 = R^2 + X_L^2 = U/I.$$

Для RC-цепи

$$U^2 = U_R^2 + U_C^2;$$

$$Z^2 = R^2 + X_C^2 = U/I;$$

4. Сделайте выводы о подтверждении законов последовательного соединения резисторов.

5. Постройте векторные диаграммы.

6. Определите коэффициент мощности активную, реактивную и полную мощности электрической цепи.

7. Выразите ток, напряжения, сопротивления и мощность комплексными числами.

8. Ответить на контрольные вопросы.

Форма представления результата: отчет определённой работе.

Критерии оценки:

- оценка «**отлично**» выставляется студенту, если отчет о выполнении лабораторной практической работы выполнен в полном объеме, расчеты выполнены правильно, ответы на вопросы сформулированы точно и грамотно; студент свободно владеет теоретическим материалом, безошибочно применяет его при выполнении лабораторной работы;

- оценка «**хорошо**» выставляется студенту, если допущены незначительные ошибки в расчетах, оформление отчета по лабораторной работе не соответствует установленным требованиям, ответы на поставленные вопросы раскрыты не в полном объеме.

- оценка «**удовлетворительно**» выставляется студенту, если задание выполнено с «грубыми» ошибками, отчет по лабораторной работе оформлен без соблюдения установленных правил.

- оценка «**неудовлетворительно**» выставляется студенту, если работа не выполнена.

Тема 5.2

Способы соединения фаз трехфазных генераторов и приемников электрической энергии

Лабораторная работа № 8

«Исследование трехфазной электрической цепи при соединении фаз приемника «звездой»».

Цель:

- закрепить теоретические знания по теме «Способы соединения фаз трехфазных генераторов и приемников электрической энергии»;
- сформировать умение пользоваться измерительными приборами, обрабатывать результаты измерения;
- сформировать умение анализировать полученные в результате эксперимента.

Выполнив работу, Вы будете:

уметь:

- снимать показания и пользоваться электроизмерительными приборами и приспособлениями;
- производить расчеты простых электрических цепей;
- рассчитывать параметры различных электрических цепей и схем;

Материальное обеспечение: инструкция по выполнению лабораторной работы №7, Лабораторный стенд «Уралочка».

Задание:

1. Опытным путем проверить свойства и закономерности в трехфазных цепях переменного тока.

Порядок выполнения работы

1. Прочитать конспект лекций по теме «Способы соединения фаз трехфазных генераторов и приемников электрической энергии»
2. Ознакомиться с инструкцией по выполнению работы;
3. Провести эксперимент;
4. Выполнить отчет о проделанной работе.

Ход работы:

1. Внимательно прочитать инструкцию, ознакомиться с приборами и оборудованием.
2. Начертить схему соединения фаз приемника звездой и определить место включения измерительных приборов для измерения линейных и фазных токов и напряжений. Определить пределы измерения и цену деления измерительных приборов.
3. Собрать схему. После проверки правильности схемы преподавателем включить установку. Результаты измерения занести в таблицу 8.1.

Таблица 8.1- Результаты измерений в трехфазных цепях

Сопротивление	Результаты измерения												Результаты расчета		
	U_A	U_B	U_C	U_{AB}	U_{BC}	U_{CA}	I_A	I_B	I_C	I_{AB}	I_{BC}	I_{CA}	P, Вт	Q, ВАр	S, ВА
$R_A=R_B=R_C$															
$R_A=$ $R_B=$ $R_C=$															

1. Сделайте выводы о проделанной работе. Установите соотношения между линейными и фазными напряжениями и токами при соединении звездой.
2. Постройте векторные диаграммы.
3. Ответить на контрольные вопросы.

Форма представления результата: отчет определённой работе.

Критерии оценки:

- оценка **«отлично»** выставляется студенту, если отчет о выполнении лабораторной практической работы выполнен в полном объеме, расчеты выполнены правильно, ответы на вопросы сформулированы точно и грамотно; студент свободно владеет теоретическим материалом, безошибочно применяет его при выполнении лабораторной работы;

- оценка **«хорошо»** выставляется студенту, если допущены незначительные ошибки в расчетах, оформление отчета по лабораторной работе не соответствует установленным требованиям, ответы на поставленные вопросы раскрыты не в полном объеме.

- оценка **«удовлетворительно»** выставляется студенту, если задание выполнено с «грубыми» ошибками, отчет по лабораторной работе оформлен без соблюдения установленных правил.

- оценка **«неудовлетворительно»** выставляется студенту, если работа не выполнена.