

Министерство образования и науки Российской Федерации
Федеральное государственное бюджетное образовательное учреждение высшего образования
«Магнитогорский государственный технический университет
им. Г. И. Носова»
Многопрофильный колледж



МЕТОДИЧЕСКИЕ УКАЗАНИЯ ПО ВЫПОЛНЕНИЮ КУРСОВОГО ПРОЕКТА

ОП.04 ТЕХНИЧЕСКАЯ МЕХАНИКА

для студентов специальности

15.02.01 Монтаж и техническая эксплуатация промышленного оборудования (по отраслям)

базовой подготовки

Магнитогорск, 2017

ОДОБРЕНО

Предметно-цикловой комиссией
Механического и гидравлического оборудования
Председатель: О.А. Тарасова
Протокол №7 от 14 марта 2017 г.

Методической комиссией
Протокол №4 от 23 марта 2017 г.

Разработчик:

преподаватель ФГБОУ ВО «МГТУ им. Г.И. Носова» Многопрофильный колледж
Вера Яковлевна Самарина

Методические указания по выполнению курсового проекта разработаны на основе рабочей программы учебной дисциплины ОП.04 Техническая механика.

Содержание курсового проекта ориентировано на формирование общих и профессиональных компетенций по программе подготовки специалистов среднего звена по специальности 15.02.01. Монтаж и техническая эксплуатация промышленного оборудования (по отраслям).

ВВЕДЕНИЕ

Настоящие методические указания предназначены для студентов очной формы обучения в качестве регламентирующего материала по выполнению и предоставлению курсового проекта по дисциплине «Техническая механика» для специальности 15.02.01. Монтаж и техническая эксплуатация промышленного оборудования (по отраслям).

Выполнение курсового проекта рассматривается как вид учебной деятельности по дисциплине профессионального учебного цикла и реализуется в пределах времени, отведенного на ее изучение (ФГОС п. 7.8).

Выполнение студентом курсового проекта по дисциплине проводится с целью:

- систематизации и закрепления полученных теоретических знаний и практических умений по общепрофессиональным дисциплинам;
- углубления теоретических знаний в соответствии с заданной темой;
- формирования умений применять теоретические знания при решении поставленных задач, использовать справочную, нормативную и научно-техническую литературу (формирование профессиональных компетенций);
- формирование общих и профессиональных компетенций;
- развитие творческой инициативы, дисциплинированности, целеустремленности, аккуратности, самостоятельности, ответственности и организованности;
- подготовка к государственной итоговой аттестации (ГИА).

1 Общие положения

В соответствии с рабочей программой дисциплины «Техническая механика» предусмотрено выполнение курсового проекта.

Курсовой проект является одним из основных видов учебной деятельности и формой контроля учебной работы студентов.

Продолжительность выполнения курсового проекта – 30 часов. Курсовой проект осуществляется на заключительном этапе изучения учебной дисциплины Техническая механика, в ходе которого формируются умения, ПК и ОК при решении задач, связанных со сферой профессиональной деятельности будущих специалистов.

Курсовой проект выполняется после изучения теоретической части дисциплины: Техническая механика

В результате выполнения курсового проекта, Вы будете *уметь*:

- У1. производить расчеты механических передач и простейших сборочных единиц;
- У2. читать кинематические схемы;
- У3. определять напряжения в конструктивных элементах.

Содержание курсового проекта ориентировано на формирование

общих компетенций:

ОК 1. Понимать сущность и социальную значимость своей будущей профессии, проявлять к ней устойчивый интерес.

ОК 2. Организовывать собственную деятельность, выбирать типовые методы и способы выполнения профессиональных задач, оценивать их эффективность и качество.

ОК 3. Принимать решения в стандартных и нестандартных ситуациях и нести за них ответственность.

ОК 4. Осуществлять поиск и использование информации, необходимой для эффективного выполнения профессиональных задач, профессионального и личностного развития.

ОК 5. Использовать информационно-коммуникационные технологии в профессиональной деятельности.

ОК 6. Работать в коллективе и команде, эффективно общаться с коллегами, руководством, потребителями.

ОК 7. Брать на себя ответственность за работу членов команды (подчиненных), результат выполнения заданий.

Профессиональных компетенций:

ПК 1.1. Руководить работами, связанными с применением грузоподъемных механизмов, при монтаже и ремонте промышленного оборудования.

ПК 1.2. Проводить контроль работ по монтажу и ремонту промышленного оборудования с использованием контрольно-измерительных приборов.

ПК 1.3. Участвовать в пусконаладочных работах и испытаниях промышленного оборудования после ремонта и монтажа.

ПК 1.4. Выбирать методы восстановления деталей и участвовать в процессе их изготовления.

ПК 1.5. Составлять документацию для проведения работ по монтажу и ремонту промышленного оборудования.

ПК 2.1. Выбирать эксплуатационно-смазочные материалы при обслуживании оборудования.

ПК 2.2. Выбирать методы регулировки и наладки промышленного оборудования в зависимости от внешних факторов.

ПК 2.3. Участвовать в работах по устранению недостатков, выявленных в процессе эксплуатации промышленного оборудования.

ПК 2.4. Составлять документацию для проведения работ по эксплуатации промышленного оборудования.

ПК 3.1. Участвовать в планировании работы структурного подразделения.

ПК 3.2. Участвовать в организации работы структурного подразделения.

ПК 3.3. Участвовать в руководстве работой структурного подразделения.

ПК 3.4. Участвовать в анализе процесса и результатов работы подразделения, оценке экономической эффективности производственной деятельности.

Курсовой проект по дисциплине «Техническая механика» выполняется в сроки, определённые рабочим учебным планом по программе подготовке специалистов среднего звена.

Процесс выполнения курсовых проектов включает следующие этапы:

- 1 Изучение настоящих методических указаний.
- 2 Выбор темы и её согласование с руководителем.
- 3 Формулировка цели и составление плана.
- 4 Подбор, изучение и анализ содержания источников
- 5 Разработка практической части, формулировка выводов и рекомендаций.
- 6 Оформление списка литературы.
- 7 Подготовка к защите и защита курсового проекта.

Контроль над выполнением разделов КП осуществляется преподавателем-консультантом, заведующим отделением.

Примерная тематика курсового проекта:

- Привод с одноступенчатым цилиндрическим прямозубым редуктором и цепной передачей.
- Привод с одноступенчатым цилиндрическим косозубым редуктором и цепной передачей
- Привод с одноступенчатым цилиндрическим шевронным редуктором и цепной передачей
- Привод с одноступенчатым коническим прямозубым редуктором и цепной передачей.
- Привод с одноступенчатым коническим редуктором с круговыми зубьями и цепной передачей
- Привод одноступенчатого червячного редуктора.
- Привод с одноступенчатым цилиндрическим прямозубым редуктором и клиноременной передачей.
- Привод с одноступенчатым цилиндрическим косозубым редуктором и клиноременной передачей
- Привод с одноступенчатым цилиндрическим шевронным редуктором и клиноременной передачей.
- Привод с одноступенчатым цилиндрическим прямозубым редуктором с колесами из стали повышенной твердости и цепной передачей.
- Привод с одноступенчатым цилиндрическим косозубым редуктором с колесами из стали повышенной твердости и цепной передачей
- Привод с одноступенчатым цилиндрическим шевронным редуктором с колесами из стали повышенной твердости и цепной передачей

2 Структура курсового проекта

Структура курсового проекта включает:

- пояснительную записку;
 - графическую часть
- Текстовый документ курсового проекта должен включать в указанной последовательности следующие элементы:
- титульный лист;
 - задание;
 - содержание;
 - введение;
 - основная часть;
 - заключение;
 - список использованных источников;

К графическому материалу следует относить:

- чертежи;
- эскизы;
- схемы;
- демонстрационные листы.

3 Требования к оформлению пояснительной записки

Пояснительная записка является неотъемлемой частью проекта и представляется вместе с графической частью.

Пояснительная записка курсового проекта включает:

- введение, в котором раскрывается актуальность и значение темы, формируется цель выполнения курсового проекта;
- исходные данные для выполнения курсового проекта;
- разделы курсового проекта;
- перечень используемых источников;
- приложения.

Оформление пояснительной записки должно строго соответствовать

СМК-О-СМГТУ-42-09 Курсовая работа (проект): структура, содержание, общие правила выполнения и оформления;

СМК-К-РИ-109-15 Порядок организации выполнения и защиты курсовой работы (проекта) в многопрофильном колледже.

Пояснительная записка КП должна быть оформлена в печатном виде и сброшюрована. Объем ТД должен составлять не более 50 страниц.

Страницы ТД должны соответствовать формату А4 (210x297 мм). Текст должен быть выполнен с одной стороны листа белой бумаги печатным способом на печатающих или графических устройствах вывода ЭВМ (компьютерная распечатка). При наборе текста использовать 1,5 интервал (при объеме более 120 страниц, использовать одинарный интервал), основной шрифт Times New Roman, размер шрифта кегль 12 или кегль 14, цвет – черный, абзацный отступ первой строки – 1,25 см. 5.1.3 Иллюстрации, таблицы, схемы допускается выполнять на листах формата А3. При этом лист должен быть сложен в формат А4 «гармоникой» и учитывается как один. 5.1.4 Текст пояснительной записки следует выполнять, соблюдая размеры полей: левое – 30 мм, правое – 10 мм, верхнее – 20 мм, нижнее – 20 мм. 5.1.5 Опечатки, описки, графические неточности, обнаруженные в процессе выполнения пояснительной записки, допускается исправлять подчисткой или закрашиванием белой краской и нанесением на том же

месте исправленного текста машинописным способом или черными чернилами – рукописным способом. Повреждение листов ТД, помарки и следы не полностью удаленного текста не допускаются. 5.1.6 Качество текста, иллюстраций, таблиц и распечаток с компьютера должно удовлетворять требованию их однозначного прочтения и воспроизведения.

4 Требования к изложению текста курсового проекта

Текст излагается кратким чётким языком. Терминология и обозначения должны соответствовать установленным стандартам, а при отсутствии стандартов – общепринятым нормам в научно – технической литературе.

Изложение текста курсового проекта должно строго соответствовать

- СМК-О-СМГТУ-42-09 Курсовая работа (проект): структура, содержание, общие правила выполнения и оформления;
- СМК-К-РИ-109-15 Порядок организации выполнения и защиты курсовой работы (проекта) в многопрофильном колледже.

Текст КП следует делить на разделы, подразделы, пункты. Пункты, при необходимости, могут быть разделены на подпункты.

Каждый раздел текста рекомендуется начинать с новой страницы.

Разделы КП должны иметь порядковые номера, обозначенные арабскими цифрами и записанные с абзацного отступа. Подразделы должны иметь нумерацию в пределах каждого раздела, пункты – в пределах подраздела, подпункты – в пределах пункта.

Если раздел или подраздел состоит, соответственно, из одного подраздела или пункта, то этот подраздел или пункт нумеровать не следует. Точка в конце номеров разделов, подразделов, пунктов, подпунктов не ставится. Если заголовок состоит из двух предложений, их разделяют точкой.

Внутри разделов, подразделов, пунктов или подпунктов могут быть приведены перечисления.

Перед каждым перечислением следует ставить дефис или, при необходимости, в случае наличия ссылки в тексте документа на одно из перечислений, строчную букву (за исключением ё, з, о, ь, й, ы, ь), после которой ставится скобка.

Для дальнейшей детализации перечислений необходимо использовать арабские цифры, после которых ставится скобка, а запись производится с абзацного отступа.

Каждый пункт, подпункт и перечисление записывают с абзацного отступа. Если ТД подразделяют только на разделы, то их следует нумеровать, за исключением приложений, порядковыми номерами в пределах всего ТД.

Если раздел или подраздел имеет только один пункт, или пункт имеет один подпункт, то нумеровать его не следует.

5 Оформление таблиц, иллюстраций, формул

5.1 Таблицы применяют для лучшей наглядности и удобства сравнения показателей.

5.2 Таблица помещается в тексте сразу же за первым упоминанием о ней или на следующей странице. До таблицы и после таблицы добавить одну свободную строку.

5.3 Таблицы, нумеруются сквозной нумерацией арабскими цифрами по всему ТД. Таблицы каждого приложения обозначают отдельной нумерацией арабскими цифрами с добавлением перед цифрой обозначения приложения.

5.4 Если в тексте одна таблица, то она должна быть обозначена «Таблица 1».

5.5 На все таблицы документа должны быть приведены ссылки в тексте документа.

5.6 Название таблицы должно отражать ее содержание, быть точным, кратким. Название таблицы помещают над таблицей после ее номера через тире, с прописной буквы без абзацного отступа.

5.7 Заголовки граф таблицы выполняют с прописных букв, а подзаголовки – со строчных, если они составляют одно предложение с заголовком, и с прописной – если они самостоятельные. В конце заголовка и подзаголовка знаки препинания не ставятся. Заголовки указываются в единственном числе. Допускается применять в таблице размер шрифта 12 пт. Диагональное деление головки таблицы не допускается. Размещают заголовки таблицы по центру относительно левого, правого, верхнего и нижнего полей, межстрочный интервал – одинарный.

5.8 Таблицу с большим количеством строк допускается переносить на другую страницу. При переносе части таблицы на другую страницу заголовков помещают только перед первой частью таблицы, над другими частями справа пишется слово «Продолжение» и указывается порядковый номер таблицы, например: «Продолжение таблицы 1».

5.9 Если строки и графы таблицы выходят за формат страницы, то в первом случае в каждой части таблицы повторяется головка, во втором случае – боковик.

5.10 При отсутствии отдельных данных в таблице следует ставить прочерк (тире).

5.11 Графу «Номер по порядку» в таблицу включать не допускается.

5.12 Если цифровые данные в пределах графы таблицы выражены в одних единицах физической величины, то они указываются в заголовке каждой графы. Включать в таблицу отдельную графу «Единицы измерений» не допускается.

5.13 Для сокращения текста заголовков и подзаголовков граф отдельные понятия заменяют буквенными обозначениями или другими обозначениями, если они пояснены в тексте или приведены на иллюстрациях, например D – диаметр, H – высота, L – длина.

5.14 Обозначение единицы физической величины, общей, для всех данных в колонке/строке, следует выносить в заголовки и подзаголовки.

Пример Полученные результаты частоты вращения и угловые скорости валов редуктора и приводного барабана сводим в таблицу 1.

Чистая строка

Таблица 1 – Частоты вращения и угловые скорости валов редуктора

Вал В	$n_1 = n_2 = 974$ об/мин	$\omega_1 = \omega_2 = 101$ рад/с
Вал С	$n_2 = 194$ об/мин	$\omega_2 = 20$ рад/с
Вал А	$n_6 = 62$ об/мин	$\omega_6 = 6,5$ рад/с

Чистая строка

Вращающие моменты на валу шестерни и на валу колеса...

Продолжение таблицы 1

Номинальный диаметр резьбы болта, винта, шпильки	Внутренний диаметр шайбы	Толщина шайбы					
		легкая		нормальная		тяжелая	
		a	b	a	b	a	b
2,5	2,6	0,6	0,8	0,6	0,6	-	-
3,0	3,1	0,8	1,0	0,8	0,8	1,0	1,2

5.15 Количество иллюстраций, помещаемых в ТД, должно быть достаточным для раскрытия содержания. Иллюстрации (чертежи, графики, схемы, компьютерные распечатки, диаграммы,

фотоснимки и т.п.) следует располагать непосредственно после текста, в котором они упоминаются впервые, или на следующей странице.

5.16 Все иллюстрации именуются рисунками и нумеруются арабскими цифрами в пределах всего ТД.

5.17 Иллюстрации каждого приложения обозначают отдельной нумерацией арабскими цифрами с добавлением перед цифрой обозначения приложения.

5.18 На все иллюстрации в ТД должны быть даны ссылки. При ссылках на иллюстрации следует писать «... в соответствии с рисунком 2» или указывать в скобках (рис. 2).

5.19 Иллюстрация располагается по тексту документа, если она размещается на листе формата А4. Если формат иллюстрации больше А4, то ее следует помещать в приложении. Иллюстрации следует размещать так, чтобы их можно было рассматривать без поворота документа или с поворотом по часовой стрелке. Перед иллюстрацией и после нее оставить одну чистую строку. 5.20 Иллюстрации должны иметь наименование и пояснительные данные (подрисуночный текст). 5.21 Размещают иллюстрацию и наименование к ней по центру без абзацного отступа.

Пример

Предварительный расчет ведущего вала ведут на кручение по пониженным допускаемым напряжениям (рис. 5).

Чистая строка

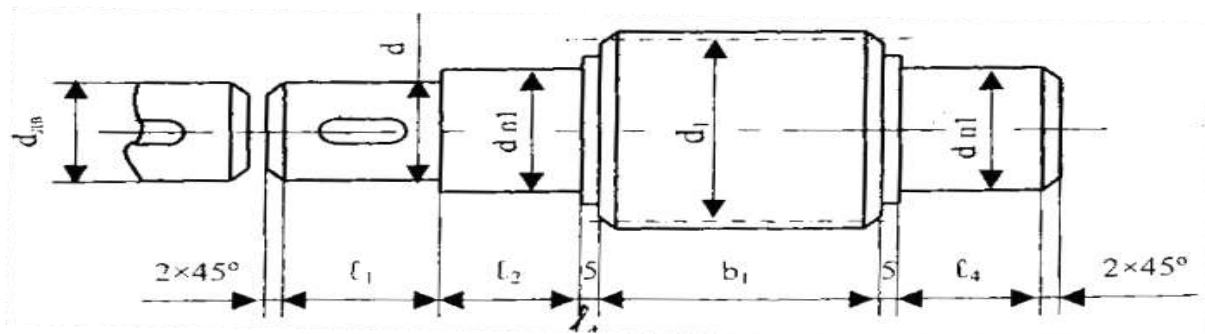


Рисунок 5 – Схема ведущего вала

Чистая строка

Так как вал редуктора соединен муфтой с валом электродвигателя, то необходимо согласовать диаметры ротора и вала.

5.22 Формулы следует выделять из текста в отдельную строку. Выше и ниже каждой формулы или уравнения должна быть оставлена одна свободная строка.

5.23 Формулы должны приводиться в общем виде с расшифровкой входящих в них буквенных значений. Буквы греческого, латинского алфавитов и цифры следует выполнять с помощью Microsoft Equation. Высота букв и цифр должна быть в пределах 5-7 мм.

5.24 Если уравнение или формула не уместится в одну строку, то оно должно быть перенесено после знака равенства (=) или после знаков плюс (+), минус (-), умножения (\cdot), деления ($:$), или других математических знаков, причем этот знак повторяют в начале следующей строки. При переносе формулы на знаке, символизирующем операцию умножения, применяют знак « \times ».

5.25 Расчёты, приводимые в пояснительной записке должны сопровождаться необходимыми пояснениями хода решений. При выполнении расчётов необходимо сначала посередине строки написать формулу. Пояснение символов и числовых коэффициентов, входящих в формулу, должны быть приведены непосредственно под формулой. Пояснение каждого символа следует давать с новой строки в той последовательности, в которой символы приведены в формуле через точку с запятой. Первая строка пояснения должна начинаться со слова «где» без двоеточия после него. Затем в формулу подставляют числовые значения.

Расчётный коэффициент нагрузки

$$KЭ = KД KА KH KР KСМ КП,$$

где $KД = 1$ – динамический коэффициент при спокойной нагрузке;

$KА$ – учитывающий влияние межосевого расстояния

$KА = 1$ при $aЦ < (30 \div 60) t$;

$KH = 1$ – учитывает влияние угла наклона линии центров ($KH = 1$, если этот угол не превышает 60°);

$KР = 1,25$ – учитывающий способ регулировки

натяжения цепи; $KСМ = 1$ – коэффициент смазки;

$KП = 1$ – коэффициент учитывающий продолжительность работы в сутки.

Промежуточных расчетов производить не следует.

5.26 Нумерация формул в пояснительной записке должна быть сквозная. Номера обозначают арабскими цифрами, которые записывают на уровне формулы справа в круглых скобках.

5.27 Формулы, помещаемые в приложениях, обозначают отдельной нумерацией, арабскими цифрами в пределах каждого приложения с добавлением перед каждой цифрой обозначения приложения.

5.28 В ТД обязательны ссылки на порядковые номера формул, которые указывают в скобках.

5.29 Не допускается помещать обозначение единиц в одной строке с формулами.

5.30 Формулы, следующие одна за другой и не разделенные текстом, отделяют запятой.

График целесообразно использовать для характеристики и прогнозирования динамики непрерывно меняющегося показателя при наличии функциональной связи между фактором и показателем.

Графики, отображающие качественные зависимости, изображаются на плоскости, ограниченной осями координат, заканчивающихся стрелками. При этом слева от стрелки оси ординат и под стрелкой оси абсцисс проставляется буквенное обозначение, соответственно, функции и аргумента без указания их единиц измерения (рис. 4).

Графики, по которым можно установить количественную связь между независимой и зависимыми переменными, должны снабжаться координатной сеткой равномерной или логарифмической.

Графики должны иметь координатную сетку, состоящую исключительно из основных линий. Координатная сетка не должна быть слишком частой. Оси координат выполняют сплошными основными линиями, линии координатной сетки и делительные штрихи – тонкими сплошными линиями. Линия кривых графика должна быть толще линий координатных осей.

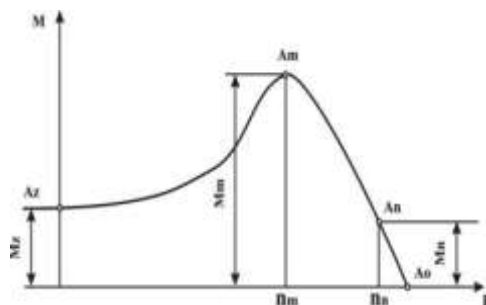


Рисунок 4 – График зависимости

Количество числовых значений по осям координат должно быть сокращено.

Буквенные обозначения изменяющихся переменных проставляются сверху слева от левой границы координатного поля и справа под нижней границей поля. Единицы измерения

проставляются в одной строке с буквенными обозначениями переменных и отделяются от них запятой.

Числовые значения должны иметь минимальное число значащих цифр. Надписи, относящиеся к кривым и точкам, производят только в тех случаях, когда их немного и они кратки. Многословные надписи заменяют цифрами, расшифровка которых приводится в пояснительных данных.

6 Требования к оформлению графической части

Графическая часть курсового проекта представлена чертежами, включающими в себя: 1. Сборочный чертеж редуктора в двух проекциях с разрезами и подробной разработкой конструкции выполняется на ватмане в масштабе 1:1 в карандаше на листах формата А 1. На сборочном чертеже допускается упрощенное изображение стандартных деталей.

2. Рабочие чертежи деталей выполняются на ватмане в масштабе 1:1 или 1:2 на листах формата А3 или А 4.

Спецификация чертежей выполняется на отдельных листах формата А 4. Листы брошюруются отдельно или прикладываются к пояснительной записке.

При курсовом проектировании графическая часть выполняется на стадии рабочих чертежей. Чертежи проектов должны отвечать требованиям графического оформления, предусмотренными правилами Единой системы конструкторской документации (ЕСКД) должно строго соответствовать:

- СМК-О-СМГТУ-42-09 Курсовая работа (проект): структура, содержание, общие правила выполнения и оформления;
- СМК-К-РИ-109-15 Порядок организации выполнения и защиты курсовой работы (проекта) в многопрофильном колледже.

Графический материал, представленный в виде чертежей, эскизов и схем, характеризующих основные выводы и предложения исполнителя, должен совместно с ТД раскрывать содержание дипломной работы.

Состав и объем графического материала, применительно к работам по конкретной образовательной программе или конкретному образовательному направлению должны, определяться методическими указаниями по выполнению курсового проекта студентов соответствующей специальности, руководителем курсового проекта и указываться в задании на курсовой проект.

Графический материал, предназначенный для демонстрации при публичной защите работы, необходимо располагать, как правило, на листах формата А1. Расположение листа может быть принято как горизонтальным, так и вертикальным. Листы оформляются рамкой стандартных размеров и основной надписью стандартной формы.

Графический материал должен отвечать требованиям действующих стандартов по соответствующему направлению науки, техники или технологии и может выполняться:

- традиционным способом – карандашом или тушью;
- автоматизированным способом – с применением графических и печатающих устройств вывода ЭВМ.

Цвет изображений чертежей и схем – черный на белом фоне. На демонстрационных листах (плакатах) допускается применение цветных изображений и надписей.

В оформлении комплекта листов графического материала работы следует придерживаться единого стиля.

7 Список использованных источников

Список использованных источников указывается в соответствии с действующими нормами для научно-технической литературы.

Сведения о книгах (учебники, справочники и др.) должны включать: фамилию и инициалы автора, заглавие книги (без кавычек), год издания, объём в страницах.

8 Приложения

В «Приложения» рекомендуется включать материалы иллюстрационного и вспомогательного характера. В приложения могут быть помещены:

- материалы, дополняющие текст (таблицы, рисунки);
- спецификации;
- таблицы вспомогательных данных;
- другие материалы и документы конструкторского, технологического и прикладного характера.

Приложения могут быть обязательными и информационными. Информационные приложения могут быть рекомендуемого и справочного характера. Статус приложения определяет студент-автор курсового проекта.

Правила представления приложений:

- на все приложения в тексте КП должны быть даны ссылки;
- приложения располагают и обозначают в порядке ссылок на них в тексте работы;
- приложения оформляют как продолжение КП на следующих его страницах по правилам и формам, установленным действующими стандартами;
- каждое приложение должно начинаться с нового листа и иметь тематический заголовок и обозначение;
- слово «Приложение» и его буквенное обозначение (заглавные буквы русского алфавита, начиная с А, за исключением букв Ё, З, Й, О, Ч, Ь, Ы, Ъ) располагают наверху посередине страницы, а под ним в скобках указывают статус приложения, например: (рекомендуемое), (справочное), (обязательное). Допускается обозначение приложений буквами латинского алфавита за исключением букв I и O;
- при наличии одного приложения, оно обозначается «Приложение А»;
- помещаемые в приложении рисунки, таблицы и формулы нумеруют арабскими цифрами в пределах каждого приложения, например: «... рисунок А.5...».

9 Защита курсового проекта

9.1 Защиту курсового проекта принимает преподаватель дисциплины «Техническая механика». Студент допускается к защите курсового проекта, если преподавателем подписаны все чертежи, расчетно-пояснительная записка.

На защите могут присутствовать преподаватели смежных дисциплин, председатель цикловой комиссии, представители учебной части и студенты группы. На доклад студенту отводится не более 5 минут, в течение которых необходимо кратко осветить содержание выполненной работы с обоснованием принятых решений по следующей схеме:

- формулировка задания и исходных данных;
- краткий анализ выполненной работы;
- формулировка результатов работы.

После основного доклада, присутствующие на защите могут задавать студенту вопросы, относящиеся к теме курсового проекта. Студент должен уметь объяснить методику расчетов, выполненных в процессе проектирования, знать назначение и работу всех деталей и узлов, определение действующих сил, напряжений в деталях, а также объяснить конструкцию разработанных им механизмов и узлов.

При защите курсового проекта, нужно давать четкие ответы на такие вопросы, как определение действительных напряжений в различных сечениях вала, характер износа зубьев зубчатых и червячных колес, распределение напряжений в шпоночных и шлицевых, зубчатых соединениях, особенности расчета подшипников качения на динамическую грузоподъемность,

обоснование выбора материала деталей, допусков и посадок, знаков шероховатости поверхности, обоснование выбора принятых коэффициентов запаса прочности и многие другие вопросы

9.2 Критерии оценки курсового проекта

Курсовой проект оценивается по пятибалльной системе. Критериями оценки курсовой работы по дисциплине являются:

- соответствие курсового проекта заявленной теме;
- качество содержания работы (достижение сформулированной цели, полнота раскрытия темы, отражение знаний учебной и справочной литературы и умение ею пользоваться, аргументированное обоснование выводов и предложений);
- соблюдение графика выполнения курсового проекта; соответствие содержания выбранной теме;
- соответствие содержания разделов и подразделов их названию; правильность и последовательность расчетов;
- внешний вид работы и ее оформление, аккуратность; соблюдение заданного объема работы;
- качество оформления рисунков, схем, таблиц;
- правильность оформления списка использованной литературы; грамотность и качество выполнения чертежей;
- умение излагать свои мысли и владение научно-технической терминологией по специальности при публичной защите работы.

Оценка **«отлично»** выставляется при выполнении курсового проекта в полном объеме; используется основная литература по проблеме, работа отличается глубиной проработки всех разделов содержательной части, оформлена с соблюдением установленных правил; студент свободно владеет теоретическим материалом, безошибочно применяет его при решении задач, сформулированных в задании; на все вопросы дает правильные и обоснованные ответы, убедительно защищает свою точку зрения.

Оценка **«хорошо»** выставляется при выполнении курсового проекта в полном объеме; работа отличается глубиной проработки всех разделов содержательной части, оформлена с соблюдением установленных правил; студент твердо владеет теоретическим материалом, может применять его самостоятельно или по указанию преподавателя; на большинство вопросов даны правильные ответы, защищает свою точку зрения достаточно обосновано.

Оценка **«удовлетворительно»** выставляется при выполнении курсового проекта в основном правильно, но без достаточно глубокой проработки некоторых разделов; студент усвоил только основные разделы теоретического материала и по указанию преподавателя (без инициативы и самостоятельности) применяет его практически; на вопросы отвечает неуверенно или допускает ошибки, неуверенно защищает свою точку зрения.

Оценка **«неудовлетворительно»** выставляется, когда студент не может защитить свои решения, допускает грубые фактические ошибки при ответах на поставленные вопросы или вовсе не отвечает на них

Положительная оценка выставляется в ведомость и зачетную книжку. Студент, получивший неудовлетворительную оценку, должен доработать курсовую работу. В этом случае смена темы не допускается.

10 МЕТОДИЧЕСКИЕ РЕКОМЕНДАЦИИ ПО ВЫПОЛНЕНИЮ КУРСОВОГО ПРОЕКТА

Пример листа содержания курсового проекта

СОДЕРЖАНИЕ

ВВЕДЕНИЕ.....	3
1.ОБЩАЯ ЧАСТЬ	4
1.1.Общие сведения о редукторе.....	4
1.2.Исходные данные.....	4
2. СПЕЦИАЛЬНАЯ ЧАСТЬ	
2.1.Выбор электродвигателя и кинематический расчет.....	
2.2.Расчет зубчатых колес редуктора	
2.3.Предварительный расчет валов редуктора.....	
2.4.Конструктивные размеры шестерни и колеса	
2.5.Конструктивные размеры корпуса редуктора.....	
2.6.Расчетцепнойпередачи.....	
2.7.Первый этап компоновки редуктора	
2.8.Проверка долговечности подшипника	
2.9. Второй этап компоновки редуктора	
2.10.Проверка прочности шпоночных соединений	
2.11. Уточненный расчет валов.....	
2.12.Посадки зубчатого колеса, звездочки и подшипников.....	
2.13.Выбор сорта масла.....	
2.14.Сборка редуктора.....	
3.ЗАКЛЮЧЕНИЕ	
СПИСОК ИСПОЛЬЗОВАННЫХ ИСТОЧНИКОВ	
Приложение А. Спецификация	
Приложение Б. Задание на курсовое проектирование	

ВВЕДЕНИЕ

Во введении раскрывается актуальность и значение темы курсового проекта, и кратко формулируются цели и задачи курсового проектирования. В этой части пояснительной записки следует раскрыть вопрос о перспективах развития машиностроительного комплекса в нашей стране, на ОАО ММК – в частности на МРК.

10.1. ОБЩАЯ ЧАСТЬ

10.1.1 Общие сведения о редукторе.

Эта часть пояснительной записки должна содержать общие сведения о конструкции, назначении, достоинствах, недостатках, усилиях, контактах конкретно рассматриваемого редуктора. На рисунке 1- «Общий вид редуктора в разборе», необходимо показать все детали редуктора

10.1.2 Исходные данные.

В этой части записки необходимо представить задание с исходными данными, а также, кинематическую схему привода с указанием его основных составляющих.

10.2. СПЕЦИАЛЬНАЯ ЧАСТЬ

В специальной части выбирается электродвигатель, материалы шестерни, колеса, валов, корпуса, крышки; рассчитываются основные параметры конструируемых деталей; делается проверка основных деталей на прочность; шпонки – на смятие; подбор и проверка подшипников, муфт, цепей. Выбрана смазка подшипников, колес редуктора. Рассмотрена сборка и разборка редуктора.

10.2.1 Выбор электродвигателя.

В этом разделе определяется КПД привода, мощность на валу барабана, угловую скорость,

частоту вращения. Выбирается электродвигатель по ГОСТ 19523-81, делается разбивка передаточного отношения на передаточные числа редуктора и цепной передачи, определяем крутящий момент на валу шестерни и колеса.

10.2.2 Расчет зубчатых колес редуктора

Выбираются материалы со средними механическими характеристиками, определяется допустимое контактное напряжение, Находится межосевое расстояние из условия контактной выносливости активных поверхностей зубьев, принимается ближайшее большее значение межосевого расстояния по ГОСТу 2185-66, определяются основные параметры шестерни и колеса. Проверяется контактное напряжение по формуле, находятся силы, действующие в зацеплении: проверяются зубья на выносливость по напряжению изгиба, проводится проверка прочности зуба колеса.

10.2.3 Предварительный расчет валов редуктора.

Предварительный расчет валов редуктора проводится при пониженном допустимом напряжении, так как валы работают на изгиб и кручение. Выходные концы валов рассчитываются из условия прочности на кручение. Выходной конец вал-шестерни необходимо согласовать с валом редуктора, так как они соединяются муфтой. Остальные диаметры валов принимаются конструктивно.

10.2.4 Конструктивные размеры шестерни и колеса.

Из предыдущих расчетов выбираются конструктивные размеры шестерни и колеса. Шестерня изготавливается заодно целое с валом, так как размеры шестерни незначительно отличаются от размеров вала. Такая конструкция повышает прочность, жесткость и экономичность.

10.2.5 Конструктивные размеры корпуса редуктора

Конструктивные размеры корпуса редуктора принимаются исходя из межосевого расстояния

10.2.6 Расчет цепной передачи

Выбирается приводная роликовая однорядная цепь по шагу. Находится скорость цепи, окружная, центробежная, силу провисания. Проверяется рабочее давление в шарнире, рассчитываются основные параметры самой цепи и звездочек. Находится расчетная нагрузка на вал, проверяется коэффициент запаса прочности цепи

10.2.7 Первый этап компоновки редуктора.

Компоновочный чертёж выполняется в одной проекции – разрез по осям валов при снятой крышке редуктора; масштаб 1:1. Вычерчивается упрощённо шестерня и колесо в виде прямоугольников; шестерня выполняется за одно целое с валом. Предварительно намечаются радиальные шарикоподшипники средней серии. Принимается ширина мазеудерживающего кольца. Упрощенно вычерчивается внутренняя стенка корпуса редуктора и подшипники, ведущая звездочка и крышки под подшипник. По чертежу измеряются конструктивные расстояния.

10.2.8 Проверка долговечности подшипника.

Рассматриваются ведущий и ведомый валы. Определяются реакции в подшипниках, находится более нагруженный. Определяются изгибающие и крутящие моменты. Подбираются подшипники по более нагруженной опоре, проводится расчет долговечности в часах. Долговечность должна быть в пределах $10 \cdot 10^3$ - $60 \cdot 10^3$ часов

10.2.9. Второй этап компоновки редуктора.

На этом этапе вычерчиваются валы, мазеудерживающие кольца, втулки, шпонки, внешний корпус редуктора. Проставляются основные размеры.

10.2.10. Проверка прочности шпоночных соединений

Принимаются шпонки призматические со скругленными торцами. Размеры сечений шпонок и пазов и длины шпонок принимаются по ГОСТ- 23360-78. Проверяются напряжения смятия из условия прочности и экономичности.

На ведомом валу из двух шпонок: под зубчатым колесом и под звездочкой – более нагруженной является вторая. Поэтому проверяем шпонку под звездочкой.

10.2.11. Уточненный расчет валов

Уточненный расчет состоит в определении коэффициентов запаса прочности S для опасных сечений и сравнения их с допускаемым значением $[S]$. Прочность выполняется, если $S \geq [S]$, $[S]=2,5$. Опасными сечениями считаются: 1. местоположения шпоночных пазов. 2. под подшипниками, посаженными на вал с натягом. 3. В месте перехода от одного диаметра к другому.

10.2.12. Посадки зубчатого колеса, звездочки и подшипников

Посадки зубчатого колеса, звездочки и подшипников проставляются на чертежах в соответствии с требованиями дисциплины «Стандартизация, метрология и сертификация».

10.2.13 Выбор сорта масла

Смазывание зубчатого зацепления производится окунанием зубчатого колеса в масло, заливаемое внутрь корпуса до уровня, обеспечивающего погружение колеса примерно на 10 мм. Объем масляной ванны Y определяем из расчета $0,25 \text{ дм}^3$ масла на 1 кВт передаваемой мощности. Камеры подшипников заполняются пластичным смазочным материалом УТ-1, периодически пополняются шприцем через пресс-масленки.

10.2.14 Сборка редуктора

Сборку производят в соответствии со сборочным чертежом редуктора, начиная с узлов валов. Заливают в корпус масло и закрывают смотровое отверстие крышкой с прокладкой из технического картона; закрепляют крышку болтами.

Собранный редуктор обкатывают и подвергают испытанию на стенде по программе, устанавливаемой техническими условиями.

Необходимо подробно рассмотреть как сборку, так и разборку редуктора. От этих знаний зависит безопасность рабочего, а также производительность труда.

10.3 ЗАКЛЮЧЕНИЕ

В заключении даются рекомендации по использованию редукторов данного типа. А также подчеркиваются основные характеристики спроектированного привода.

Литература.

В список литературы включают все источники информации, на которые имеются ссылки в текстовом документе. Источники в списке нумеруют арабскими цифрами без точки в алфавитном порядке и заключают в квадратные скобки.

Спецификация

На сборочный чертеж редуктора составляется спецификация всех деталей. В спецификации указывается позиция, наименование и количество деталей. Для стандартных деталей наименование их надо давать в соответствии с требованиями ГОСТ на эти детали и с указанием номеров ГОСТ.

10.4. Графическая часть

Чертежи должны быть выполнены с соблюдением требований стандартов ЕСКД. Спецификация к чертежу заполняется с соблюдением требований стандарта ЕСКД «Спецификация» (ГОСТ 2.108 – 68).

Графическая часть включает 3 листа чертежей: сборочный чертёж редуктора (2 вида), выполненный на формате А-1 (594 x 841) и два листа формата А-3 (297 x 420) с изображением рабочего чертежа ведомого вала и ведомого колеса.

Приложение А
Форма титульного листа

Министерство образования и науки Российской Федерации

Федеральное государственное бюджетное образовательное учреждение
высшего образования
«Магнитогорский государственный технический университет
им. Г. И. Носова»
Многопрофильный колледж

ПЦК _____

КУРСОВАЯ РАБОТА
РАСЧЁТНО-ПОЯСНИТЕЛЬНАЯ ЗАПИСКА

по дисциплине «Техническая механика»

на тему: _____

Исполнитель: _____ студент _____ курса, группа _____

Руководитель: _____
(Ф.И.О., должность, уч. степень, уч. звание)

Работа допущена к защите “ _____ ” _____ 20__ г. _____
(подпись)

Работа защищена “ _____ ” 20__ г. с оценкой _____
(оценка) (подпись)

Магнитогорск, 20_

Приложение Б

Министерство образования и науки Российской Федерации

Федеральное государственное бюджетное образовательное учреждение
высшего образования

«Магнитогорский государственный технический университет
им. Г. И. Носова»

Многопрофильный колледж

КУРСОВОЙ ПРОЕКТ

Тема: Проектирование привода с одноступенчатым цилиндрическим прямозубым (косозубым или шевронным) редуктором и цепной передачей

Студент _____

Задание

Исходные данные:

Спроектировать одноступенчатый горизонтальный цилиндрический прямозубый (косозубый или шевронный) редуктор и цепную передачу для привода к ленточному конвейеру. Полезная сила, передаваемая лентой конвейера. $F_{л} = K_n$; скорость ленты $V_{л} =$ м/с; диаметр приводного барабана $D_b =$ мм. Редуктор неререверсивный, предназначен для длительной эксплуатации; работа односменная; валы установлены на подшипниках качения

Состав и содержание проекта:

Введение.

1. Общая часть. 1.1. Общие сведения о редукторе. 1.2. Исходные данные.

2. Специальная часть. 2.1. Выбор электродвигателя и кинематический расчет. 2.2. Расчет зубчатых колес редуктора. 2.3. Предварительный расчет валов редуктора. 2.4. Конструктивные размеры шестерни и колеса. 2.5. Конструктивные размеры корпуса редуктора. 2.6. Расчет цепной передачи. 2.7. Первый этап компоновки редуктора. 2.8. Проверка долговечности подшипников. 2.9. Второй этап компоновки редуктора. 2.10. Проверка прочности шпоночных соединений. 2.11. Уточненный расчет валов. 2.12. Посадки зубчатого колеса, звездочки и подшипников. 2.13. Выбор сорта масла. 2.14. Сборка редуктора.

3. Заключение. Список использованных источников

Графическая часть:

1. Общий вид редуктора. 2. Рабочий чертеж ведомого вала. 3. Рабочий чертеж ведомого колеса

Срок сдачи: « ____ » _____ 201__ г.

Руководитель: _____ / _____
« ____ » _____ 201__ г.

Задание получил: _____ / _____
« ____ » _____ 201__ г.

Магнитогорск, 20__

Приложение В

Образец доклада студента при защите курсового проекта

В данном курсовом проекте спроектирован привод к ленточному конвертеру.

Он состоит из одноступенчатого цилиндрического прямозубого (косозубого, шевронного) редуктора и цепной передачи.

В специальной части курсового проекта выбран электродвигатель 4А.....УЗ с мощностью $P_{дв} = \dots$ кВт, частотой вращения $n = \dots$ об/мин. Общее передаточное отношение $= \dots$, передаточное число редуктора $U = \dots$, коэффициент полезного действия составляет \dots .

В специальной части рассчитаны параметры шестерни, колеса исходя из условия контактной выносливости и активных поверхностей зубьев. Валы рассчитаны из условий прочности при кручении. Рассчитаны приводная роликовая однорядная цепь, подобраны подшипники №... и №... с ресурсом работы \dots час.

Сделана проверка прочности шпоночных соединений, уточненный расчет валов. Для смазки редуктора применяется масло \dots , подшипники смачиваются \dots .

В графической части показаны общий вид редуктора с габаритами размерами..... На детализовке показаны рабочие чертежи вала и колеса со всеми необходимыми размерами, допусками, посадками в соответствии с ГОСТ.

Также данный редуктор может быть установлен в (область применения редукторов).

Приложение Д

Рекомендации по расчету специальной части курсового проекта

ВВЕДЕНИЕ

Во введении раскрывается актуальность и значение темы курсового проекта, и кратко формулируются цели и задачи курсового проектирования. В этой части пояснительной записки следует раскрыть вопрос о **перспективах** развития машиностроительного комплекса в нашей стране, на ОАО ММК – в частности на МРК (объем Введения – 1 стр.)

1 ОБЩИЕ ЧАСТЬ

1.1 Общие сведения о редукторе

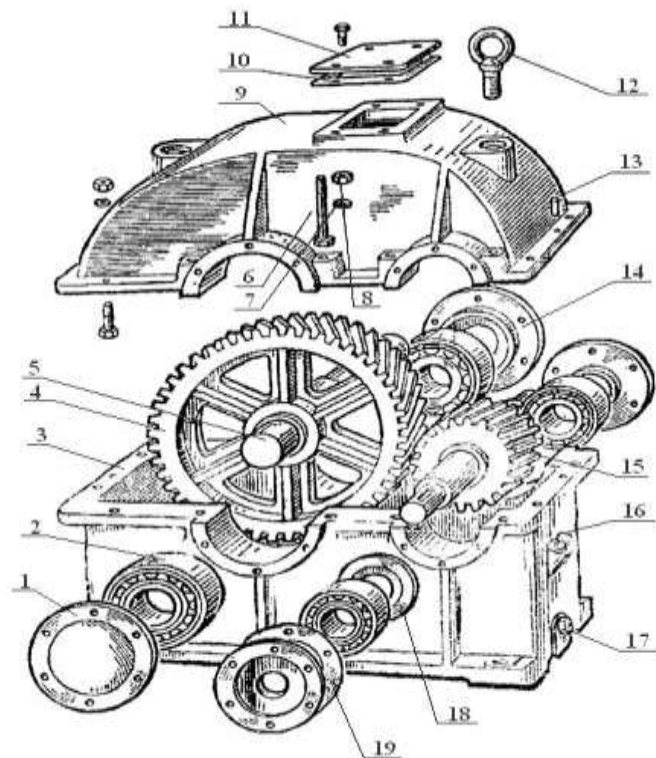
Редуктором называют механизм, состоящий из зубчатых или червяных передач, выполненный в виде отдельного агрегата и служащий для передачи вращения от вала двигателя к валу рабочей машины.

Назначение редуктора – понижение угловой скорости и, соответственно, повышение вращающего момента ведомого вала по сравнению с ведущим.

Редуктор состоит из корпуса (литого чугуна или сварного стального), в котором помещают элементы передачи – зубчатые колеса, валы, подшипники и т.д. В отдельных случаях в корпусе редукторов размещают также устройства для смазывания зацепления и подшипников (например, внутри корпуса редуктора может быть помещен шестеренный масляный насос) или устройства для охлаждения (например, змеевик с охлаждающей водой в корпусе червяного редуктора).

Прямозубый, косозубый, или шевронный (выбрать свой) цилиндрический редуктор предназначен для передачи вращательного движения,
с одновременным изменением выходных характеристик.

Достоинством цилиндрического редуктора является: К недостаткам относится:



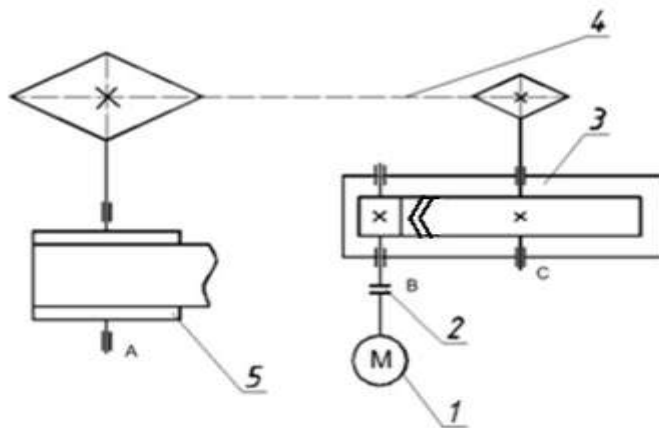
- | | | |
|--------------------------------|-----------------------|----------------------------|
| 1. Крышка. | 8. Гайка. | 15. Вал-шестерня. |
| 2. Роликоподшипник конический. | 9. Крышка корпуса. | 16. Маслоуказатель. |
| 3. Корпус редуктора. | 10. Прокладка. | 17. Пробка. |
| 4. Зубчатое колесо. | 11. Крышка. | 18. Шайба маслоотражатель. |
| 5. Вал. | 12. Рым-болт. | 19. Прокладка. |
| 6. Болт. | 13. Штифт конический. | |
| 7. Шайба пружинная. | 14. Крышка проходная. | |

Рисунок 1- Общий вид редуктора в разборе

1.2 Исходные данные

Спроектировать одноступенчатый горизонтальный цилиндрический (прямозубый, косозубый, шевронный) редуктор и цепную передачу для привода к ленточному конвейеру.

Полезная сила, передаваемая лентой конвейера, $F_L = ***$ кН; скорость ленты $v = ***$ м/с; диаметр приводного барабана $D_b = ***$ мм. Редуктор нереверсивный, предназначен для длительной эксплуатации; работа односменная; валы установлены на подшипниках качения.



1 – электродвигатель; 2 – муфты; 3 – цилиндрический редуктор
4 – цепная передача 5 – приводной барабан 6 – лента конвейера

Рисунок 2- Привод ленточного конвейера с цилиндрическим редуктором и цепной передачей.

2 СПЕЦИАЛЬНАЯ ЧАСТЬ

2.1 Выбор электродвигателя и кинематический расчет.

Находим общий КПД привода $\eta_{общ}$ определяют по формуле

$$\eta = \eta_{\text{цил.п}} \cdot \eta_{\text{под.}}^2 \cdot \eta_{\text{ц.п.}} \cdot \eta_{\text{под.2}}, \quad (1)$$

где $\eta_{\text{цил.п}}$ – КПД пары цилиндрических зубчатых колес, равен 0,98; /по табл. 1.1/

$\eta_{\text{под.}}^2$ – коэффициент, учитывающий потери пары подшипников качения, равен 0,99; /по табл. 1.1/

$\eta_{\text{ц.п.}}$ – КПД открытой цепной передачи, равен 0,95; /по табл. 1.1/

$\eta_{\text{под.2}}$ – КПД, учитывающий потери в опорах вала приводного барабана, равен 0,99. /по табл. 1.1/

$$\eta_{\text{общ}} = 0,98 \cdot 0,99^2 \cdot 0,95 \cdot 0,99 = 0,903$$

Определить мощность на валу барабана.

$$P_b = F_L \cdot v \quad (2)$$

Определить требуемую мощность:

$$P_{\text{т.р.}} = \frac{P_{\delta}}{\eta} = \dots$$

Определить угловую скорость барабана: (D_{δ} в м!)

$$\omega_{\delta} = \frac{2v_{\text{л}}}{D_{\delta}} = \dots$$

Определить частоту вращения барабана:

$$n_{\delta} = \frac{30\omega_{\delta}}{\pi} = \dots$$

Выбираем электродвигатель по ГОСТ 19523-81. По таблице П1 [1] по требуемой мощности с учетом возможности привода состоящая из цилиндрического редуктора и цепной передачи выбираем электродвигатель трехфазный, короткозамкнутый, серии 4А, закрытый, обдуваемый, с синхронной частотой вращения 1000 об/мин, или 1500 об/мин. (При выборе двигателя с 3000 об/мин возникнут затруднения в реализации большого передаточного числа, двигатель с частотой 750 об/мин имеет большие габариты и массу.)

Принимаем электродвигатель 4А*****У3, с параметрами: мощностью $P_{\text{дв}} = \dots$ кВт, скольжением $S = \dots\%$, диаметром выходного вала $d_{\text{дв}} = \dots$ мм по таблице П2 [1].

Находим номинальную частоту вращения

$$n_{\text{дв.}} = 1000 - S \cdot 10 \text{ об/мин, или}$$

$$n_{\text{дв.}} = 1500 - S \cdot 15 \text{ об/мин}$$

Находим угловую скорость двигателя $\omega_{\text{дв}}, \text{ с}^{-1}$, по формуле

$$\omega_{\text{дв}} = \frac{n_{\text{дв.}}}{30}$$

Находим передаточное отношение i , по формуле

$$i = \frac{n_{\text{дв.}}}{n_{\delta}}$$

Выбираем передаточное число редуктора независимо от ряда по ГОСТ 2185-66, так, чтобы

$$U_p \geq 3 \text{ и } U_p \leq U_{\text{max}} (U_{\text{max}} = 12.5); \quad U_p = \frac{U_{\text{дв}}}{U_{\text{ц}}}$$

$U_{\text{редуктора}} : 2; 2.24; 2.25; 2.8; 3.15; 3.55; 4; 4.5; 5; 5.6; 6.3$

Принимаем $U_p = \dots$,

тогда передаточное число цепи

$$U_{\text{ц}} = \frac{i}{U_p}$$

Таблица 2- Частота вращения и угловая скорость валов редуктора и приводного барабана

Вал В	$n_1 = n_{\text{дв}} = \dots$ об/мин	$\omega_1 = \omega_{\text{дв}} = \dots$ рад/с
Вал С	$n_2 = n_1 / U_p = \dots$ об/мин	$\omega_2 = \omega_1 / U_p = \dots$ рад/с
Вал А	$n_{\delta} = \dots$ об/мин	$\omega_{\delta} = \dots$ рад/с

Определяем крутящий момент на валу шестерни:

$$T_1 = \frac{P_{\text{тр.}}}{\omega_1} = \dots \text{ Н} \cdot \text{мм}$$

$$T_1 = \frac{P_{\text{тр.}} \cdot 10^3}{\omega_1} = [\text{Н} \cdot \text{м}] = [\text{Н} \cdot \text{мм}]$$

На валу колеса:

$$T_2 = T_1 U_p = \dots 10^3 \text{ Н мм}$$

2.2 Расчет зубчатых колес

Выбираем материалы со средними механическими характеристиками /таб. 33., с. 34/;

Для шестерни сталь 45, термическая обработка-улучшение, твердость HB 230;

Для колеса – сталь 45, термическая обработка-улучшение, твердость HB 200 (твердость на 30 единиц ниже).

Определяем допускаемое контактное напряжение:

$$[\sigma_H] = \frac{\sigma_{H \lim b} \cdot K_{HL}}{[S_H]};$$

где $\sigma_{H \lim b}$ – предел контактной выносливости при базовом числе циклов. /с. 34/

K_{HL} – коэффициент долговечности /с. 33/; при числе циклов нагружения больше базового, что имеет место при длительной эксплуатации редуктора, принимают $K_{HL}=1$;

S_H – коэффициент безопасности. /с.33/

По таблице 3.2, с.34. [Ч.] для углеродистых сталей с твердостью поверхностей зубьев менее HB 350 и термической обработкой (улучшением).

$$\sigma_{H \lim b} = 2HB + 70.$$

Допускаемое контактное напряжение определяется по формуле:

Для шестерни:

$$[\sigma_{H1}] = \frac{(2HB_1 + 70)K_{HL}}{[S_H]} = \dots \text{ МПа}$$

$$[\sigma_{H2}] = \frac{(2HB_2 + 70)K_{HL}}{[S_H]} = \dots \text{ МПа}$$

Определяем межосевое расстояние из условия контактной выносливости активных поверхностей зубьев a_w , мм, по формуле

$$: \quad a_w = K_a \cdot (U + 1)^3 \cdot \sqrt{\frac{T_2 \cdot K_{H\beta}}{[\sigma_H]^2 \cdot U^2 \cdot \psi_{ba}}} = \dots \text{ мм}$$

где $K_a = \dots$ /с.32/;

U – передаточное число редуктора $U=U_p = \dots$;

$K_{H\beta} = \dots$ /табл. 3.1, с. 32/;

$\psi_{ba} = \dots$ /с.33/.

Межосевое расстояние выбираем по ближайшему значению, по ГОСТ 2185-66 /с.36, [Ч.] / (в мм): (выбираем ближайшее большее значение независимо от ряда)

1-й ряд: 40, 50, 63, 80, 100, 125, 160, 200, 250, 315, 400, 500, 630, 800, 1000, 1250, 1600, 2000, 2500;

2-й ряд: 71, 90, 112, 140, 180, 224, 280, 355, 450, 560, 710, 900, 1120, 1400, 1800, 2240.

Определяем модуль зацепления по следующей рекомендации:

$$m_n = (0,01 \div 0,02) a_w$$

полученное значение принимаем по ГОСТ 9563-60* /с.36, [2]/, (мм):

1-й ряд: 1; 1,25; 2; 2,5; 3; 4; 6; 8; 10; 12; 16; 20.

2-й ряд: 1,375; 1,75; 2,25; 2,75; 3,5; 4,5; 7; 9; 11; 14; 18; 22.

(выписываем все значения из найденного интервала $m_m : \dots$)

Примем предварительно угол наклона зубьев $\beta = \dots^\circ$

Для прямозубых $\beta = 0^\circ$ $\cos 0 = 1$

Для косозубых $\beta = 10^\circ$ $\cos 0 = 0,985$

Для шевронных $\beta = 30^\circ$ $\cos 0 = 0,866$

Определим числа зубьев шестерни и колеса:

$$Z_1 = \frac{2 \cdot a_w \cdot \cos \beta}{(U+1) \cdot m_n} = \dots$$

Принимаем $Z_1 = \dots$ (целому числу), тогда $Z_2 = Z_1 U$. – (целое число).

Определяем уточненное значение угла наклона зубьев:

$$\cos \beta = \frac{z_1 + z_2}{2} \cdot \frac{m_n}{2a_w}$$

Например,

$$\cos \beta = \frac{(z_1 + z_2) m_n}{2a_w} = \frac{(26 + 130) \cdot 2,5}{2 \cdot 200} = 0,9750;$$
$$\beta = 12^\circ 50'.$$

Уточняем β . Полученный результат переводим в градусы по таблице Брадиса, (если угол не попадает в заданные пределы, необходимо: - округлить значения Z_1 , и, соответственно Z_2 , - если первое не получилось, необходимо принять другие значения m_m)

Определяем основные размеры шестерни и колеса:

Делительные диаметры:

Шестерни: $d_1 = \frac{m_n}{\cos \beta} \cdot Z_1 = \dots$ мм

Колеса: $d_2 = \frac{m_n}{\cos \beta} \cdot Z_2 = \dots$ мм

ПРОВЕРКА:

$$a_w = \frac{d_1 + d_2}{2} = \dots$$
 мм

(Проверка: полученное число должно быть равно $a_w \pm 2$ мм, принятому по ГОСТу 2185-66/с.36, [2.]/ (в мм).)

Определим диаметры вершин зубьев (мм):

Шестерни: $d_{a1} = d_1 + 2m_n$

Колеса: $d_{a2} = d_2 + 2m_n$

Определим диаметры впадин зубьев (мм)

Шестерни: $d_{f1} = d_1 - 2,5m$

Колеса: $d_{f2} = d_2 - 2,5m$

Определим ширину колеса (мм):

$$b_2 = \psi_{ba} \cdot a_w$$

Определим ширину шестерни (мм):

$$b_1 = b_2 + 5 \text{ мм}$$

Определяем коэффициент ширины шестерни по диаметру:

$$\psi_{bd} = \frac{b_1}{d_1}$$

Определяем окружную скорость колес и степень точности передачи (м/с):

$$v = \frac{\omega_1 d_1}{2}, \quad d_1 - \text{в м!}$$

При такой скорости для (прямозубых, косозубых, шевронных) колес следует принять ... степень точности /с.32., [Ч]./.

Определяем силы, действующие в зацеплении (Н): (**угол- уточненный!**)

Для прямозубых и шевронных

Для косозубых

Окружная: $F_t = \frac{2T_1}{d_1}$

Окружная: $F_t = \frac{2T_1}{d_1}$

Радиальная: $F_r = F_t \frac{tg\alpha}{\cos\beta}$,

Радиальная: $F_r = F_t \frac{tg\alpha}{\cos\beta}$

где $a=20$.

Осевая: $F_a = F_t tg\beta$

Проверка контрольных напряжений:

Для прямозубых колес	Для косозубых и шевронных
$\sigma_H = \frac{310}{a_w} \cdot \sqrt{\frac{T_2 \cdot K_H \cdot (U+1)^3}{b \cdot U^2}} \leq [\sigma_H]$	$\sigma_H = \frac{270}{a_w} \cdot \sqrt{\frac{T_2 \cdot K_H \cdot (U+1)^3}{b \cdot U^2}} \leq [\sigma_H]$
<p>где K_H – коэффициент нагрузки, определяется по формуле:</p> $K_H = K_{H\beta} \cdot K_{H\alpha} \cdot K_{Hv},$ <p>где $K_{H\beta} = \dots$ /табл. 3.5, с. 39/; $K_{H\alpha} = \dots$ /табл. 3.4, с. 39/; $K_{Hv} = \dots$ /табл. 3.6, с. 40/.</p>	
<p>b_2 - ширина колеса, a_w - стандартное значение, и p - из пункта 2.1.</p>	

(Если условие не выполняется, необходимо выбрать другую марку стали- более прочную, и пересчитать пункт 2.2)

Проверяем зубья на выносливость по напряжениям изгиба:

Для прямозубых колес	Для косозубых и шевронных
$\sigma_F = \frac{F_t \cdot K_F \cdot Y_F}{b \cdot m_n} \leq [\sigma_F]$	$\sigma_F = \frac{F_t \cdot K_F \cdot Y_F \cdot Y_B \cdot K_{F\alpha}}{b \cdot m_n} \leq [\sigma_F]$

где K_F – коэффициент нагрузки, определяется по формуле /с.42., [42]/:

$$K_f = K_{F\beta} \cdot K_{Fv},$$

где $K_{F\beta} = \dots$ /табл. 3.7, с. 43, [Ч]/;

$K_{Hv} = \dots$ /табл. 3.8, с., [Ч]./.

$\psi_{bd} = \dots$ /таб. 3.7, с. [Ч]/

Y_F – коэффициент, учитывающий форму зуба и зависящий от эквивалентного числа зубьев z_0 ;

У шестерни

$$z_{v1} = \frac{z_1}{\cos^3 \beta}$$

У колеса

$$Z_{v2} = \frac{z_2}{\cos^3 \beta}$$

Полученные значения коэффициента отредактировать по ГОСТ 21354-75 в виде графиков с учетом коэффициента смещения. Для зубчатых колес, выполненных без смещения, Y_F имеет следующие значения:

z	17	20	25	30	40	50	60	70	80	100 и более
Y_F	4,28	4,09	3,90	3,80	3,70	3,66	3,62	3,61	3,61	3,60

У шестерни $Y_{F1} =$ У колеса $Y_{F2} =$

Определяем допускаемое напряжение (МПа):

$$[\sigma_F] = \frac{\sigma^0 F \lim b}{[S_F]}$$

где $\sigma^0 F \lim b = \dots$ /таб. 3.9, с. 44/;

[S] – коэффициент безопасности, определяется по формуле:

$$[S] = [S]' \cdot [S]''$$

где [S]' = .../таб. 3.9., с. 44/

[S]'' – учитывающий способ получения заготовки зубчатого колеса: для поковок и штамповок

[S]''=1,0; для проката [S]''=1,15; для литых заготовок [S]''=1,3.

Находим отношение:

$$\frac{[\sigma_F]}{Y_F}$$

Дальнейший расчет следует вести для зубьев колеса, для которого найденное отношение меньше.

Определяем коэффициенты Y и K_F :

$$Y_\beta = 1 - \frac{\beta^\circ}{140}$$

Для средних значений коэффициента торцового перекрытия $\beta = 1,5$ и 8-й степени точности $K_F = 0,92$.

Рассчитываем расчетное напряжение и сравниваем с допускаемым. Если

$\sigma_F > [\sigma_F]$, расчет выполнен верно. (Если условие не выполняется, необходимо изменить марку стали на более прочную и пересчитать пункт заново!)

2.3 Предварительный расчет валов редуктора.

Предварительный расчет проводим исходя из условий прочности при кручении, но с пониженным допускаемым напряжением.

Ведущий вал.

Определяем выходной диаметр ведущего вала, принимаем $[\sigma] = 25$ МПа, для стали 45, термообработка-улучшение.

$$\begin{aligned} &= T_1 / W \\ &= T_1 / 0,2 * d_{в1}^3 \end{aligned}$$

$$d_{в1} = \sqrt[3]{\frac{T_1}{0,2 * [\tau]}}$$

где $T_1 = ***10^3$ Нмм - крутящий момент на ведущем валу из пункта 2.1.

Из пункта 2.1 для электродвигателя 4А*****УЗ по таблице П2: $d_{дв}(d_1) = \dots$ мм

Уточняем выходной диаметр вала. Необходимо согласовать диаметры вала редуктора с валом электродвигателя, так как валы соединяются муфтой. Диаметр вала должен быть в интервале:

$$d_{в1} = d_{дв} \quad 0,75 * d_{дв}$$

Принимаем стандартное значение диаметра по странице 161-162 ГОСТ 6636-07 в большую сторону: 10; 10,5; 11; 11,5; 12; 13; 14; 15; 16; 17; 18; 19; 20; 21; 22; 24; 25; 26; 27; 28; 30; 32; 33; 34; 36; 38; 40; 42; 45; 48; 50; 52; 55; 60; 63; 65; 70; 75; 80; 85; 90; 95; 100; 105; 110; 120; 125; 130 и далее через 10 мм.

$$d_{в1} = \dots \text{ мм}$$

Диаметр вала под подшипник принимаем по рекомендации так, чтобы значение было **кратным пяти**:

$$d_{п1} = d_{в1} + (5 \dots 10)$$

Принимаем $d_{п1} = \dots$ мм

Делительный диаметр шестерни из пункта 2.2: $d_1 = \dots$ мм

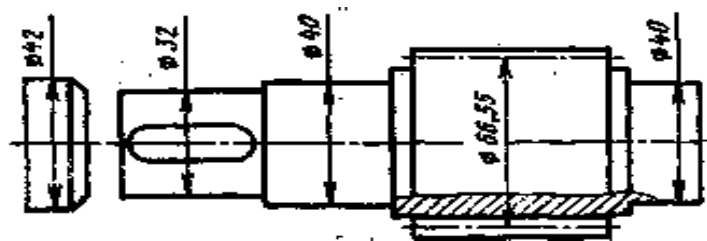


Рисунок 3- Конструкция ведущего вала

Ведомый вал.

Учитывая влияние изгиба вала от натяжения цепи, принимаем $[\sigma] = 20$ МПа для стали 45 термообработка-улучшение.

$$W_p = \frac{T_2}{[\sigma]}$$

Диаметр выходного конца вала

$$d_{в2} = \sqrt[3]{\frac{T_2}{0,2 * [\sigma]}}$$

Принимаем по ГОСТ 6636-07: $d_{в2} = \dots$ мм

Диаметр вала под подшипник

$$d_{п2} = d_{в2} + (5 \dots 10)$$

Принимаем $d_{п2} = \dots$ мм

Диаметр вала под колесо принимаем по рекомендации:

$$d_{к2} = d_{п2} + (5 \dots 10)$$

(округляем p до целого четного числа)

Определяем диаметр болтов (мм):

фундаментных:

$$d_1 = (0,03 \div 0,036) a_w + 12 =$$

принимаем болты с резьбой М...

(В соответствии со стандартным рядом: М6; М8; М10; М12; М16; М20; М24; М27; М30).

крепящих крышку к корпусу у подшипников:

$$d_2 = (0,7 \div 0,75) d_1 =$$

Принимаем болты с резьбой М...

соединяющих крышку с корпусом:

$$d_3 = (0,5 \div 0,6) d_1$$

Принимаем болты с резьбой М...

2.6 Расчет цепной передачи.

Выбираем приводную роликовую однорядную цепь.

Вращающий момент на ведущей звёздочке из пункта 2.1.

$$T_3 = T_2 \quad \text{Нмм}$$

Частота вращения ведущего вала $n_1 =$ об/мин

Частота вращения ведомого вала $n_2 =$ об/мин

Угловая скорость ведомого вала $\omega_2 =$ рад/с

Передаточное число из пункта 2.1. $u_{ц} =$

Число зубьев:

Ведущей звёздочки $z_3 = 31 - 2 u_{ц}$

Ведомой звёздочки $z_4 = z_3 u_{ц}$

Принимаем z_3 и z_4 целые числа.

Тогда фактическое $u_{ц} = \frac{z_4}{z_3} =$

Расчётный коэффициент нагрузки

$$K_{\varnothing} = K_D K_A K_H K_P K_{CM} K_{II}$$

где: $K_D = 1$ – динамический коэффициент при спокойной нагрузке (передача к ленточному конвейеру);

K_A – учитывающий влияние межосевого расстояния $K_A = 1$

при $a_{ц} < (30 \div 60) t$;

$K_H = 1$ – учитывает влияние угла наклона линии центров

($K_H = 1$, если этот угол не превышает 60°);

$K_P = 1,25$ – учитывающий способ регулировки натяжения цепи;

$K_{CM} = 1$ – коэффициент смазки;

$K_{II} = 1$ – коэффициент учитывающий продолжительность работы в сутки.

$$K_{\varnothing} = 1 \cdot 1 \cdot 1 \cdot 1,25 \cdot 1 \cdot 1 = 1,25$$

Для определения шага цепи надо знать допустимое давление $[p]$ в шарнирах цепи. Допускаемое давление $[p]$ задано в зависимости от частоты вращения ведущей звёздочки и шага цепи t .

Величину $[p]$ следует задавать ориентировочно. Ведущая звёздочка имеет частоту вращения $n_2 =$

об/мин из пункта 2.1. По среднему значению n_2 выбираем $[p] = 25$ МПа, модуль $m = 1$ мм

Шаг однорядной цепи:

$$t \geq 2,8 \cdot \sqrt{\frac{T_3 \cdot K_{\varnothing}}{z_3 \cdot [p]}}$$

По табл. 7.15, ГОСТ 13568-75 выбираем цепь ПР- t - Q, с шагом t = мм, разрушающей нагрузкой Q = кН, массой цепи q = кг/м, площадью сечения A = мм².

Скорость цепи:
$$v = \frac{z_3 \cdot t \cdot n_2}{60 \cdot 10^3}$$

Окружная сила:
$$F_{tц} = \frac{P_2}{v} = \frac{T_2 \cdot \omega_2}{v}$$

Давление в шарнире:
$$p = \frac{F_{tц} \cdot K_3}{A_{оп}}$$

Уточняем допускаемое давление по таблице 7.18. При шаге t = мм, и частоте вращения n₂ = об/мин, определяем первое число в следующей формуле, например 22, тогда

$$[p] = 22 \cdot [1 + 0,01 \cdot (z_3 - 17)]$$

Проверяем условие p < [p]. (Если условие не выполняется, необходимо заменить шаг цепи на больший стандартный по табл 7,15)

Определяем число звеньев:
$$L_t = 2 \cdot a_t + 0,5 \cdot z_{\Sigma} + \frac{\Delta^2}{a_t}$$

где $a_t = \frac{a_{ц}}{t}, = 50$ мм

$$z_{\Sigma} = z_3 + z_4;$$

$$\Delta = \frac{z_4 - z_3}{2 \cdot \pi}$$

Округляем L_t до четного числа.

Уточняем межосевое расстояние цепной передачи

$$a_{ц} = 0,25 \cdot t \cdot \left[L_t - 0,5 \cdot z_{\Sigma} + \sqrt{(L_t - 0,5 \cdot z_{\Sigma})^2 - 8 \cdot \Delta^2} \right]$$

Для свободного провисания цепи предусматриваем возможность уменьшения межосевого расстояния на 0,4%.

Определяем диаметры делительных окружностей звездочек:

$$d_{Д3} = \frac{t}{\sin \frac{180}{z_3}};$$

$$d_{Д4} = \frac{t}{\sin \frac{180}{z_4}}$$

Определяем диаметры наружных окружностей звездочек:

$$D_{e3} = t \cdot \left(ctg \frac{180}{z_3} + 0,7 \right) - 0,3 \cdot d_1$$

где d₁ – диаметр ролика цепи (табл. 7.15)

$$D_{e4} = t \cdot \left(ctg \frac{180}{z_4} + 0,7 \right) - 0,3 \cdot d_1.$$

Силы, действующие на цепь:

Окружающая F_{тц} – определена выше;

От центробежных сил:
$$F_v = q \cdot v^2,$$

где q – смотри по табл. 7.15

От провисания
$$F_f = 9,81 \cdot k_f \cdot q \cdot a_{ц},$$

где k_f – зависит от угла наклона передачи (см. с. 151).

Расчетная нагрузка на валы
$$F_B = F_{tц} + 2 \cdot F_f.$$

Проверяем коэффициент запаса прочности цепи

$$s = \frac{Q}{F_{тц} \cdot k_d + F_v + F_f}$$

Должно выполняться следующее условие: $s > [s]$.

Размеры ведущей звездочки:

Диаметр ступицы звездочки: $d_{cm} = 1.6 d_u$;

Длина ступицы звездочки: $L_{cm} = (1.2 - 1.6) d_u$;

Толщина диска звездочки $b = 0,93 B_{вн}$,

где $B_{вн}$ – расстояние между пластинами внутреннего звена из табл 7.15.

2.7 Первый этап компоновки редуктора

Компоновочный чертёж выполняем в одной проекции – разрез по осям валов при снятой крышке редуктора; масштаб 1:1.

Примерно посередине листа параллельно его длинной стороне проводим горизонтальную осевую линию; затем две вертикальные линии - оси валов на расстоянии w .

Вычерчиваем упрощённо шестерню и колесо в виде прямоугольников; шестерня выполняется за одно целое с валом; длина ступицы колеса равна ширине венца и не выступает за пределы прямоугольника.

Компоновка редуктора:

Зазор от шестерни до стенки корпуса $A_1 = 1,2$.

Принимаем зазор от окружности вершин зубьев колеса до внутренней стенки $A =$.

От подшипника до стенки $A =$.

Принимаем ширину мазеудерживающего кольца $y = 10$ мм.

Намечаем **радиальные шарикоподшипники средней серии /П.3 с. 394/** (вносим во вторую колонку d , из пункта 2.3. По данному диаметру принимаем остальные размеры и вносим в таблицу)

Таблица 3 -Основные параметры подшипников

Условное обозначение подшипника	d	D	B	Грузоподъемность, кН	
	Размеры, мм			C	C ₀
	*				
	*				

Решаем вопрос о смазывании подшипников. Принимаем для подшипников пластичный смазочный материал. Для предотвращения вытекания смазки внутрь корпуса и вымывания пластичного смазочного материала жидким маслом из зоны зацепления устанавливаем мазеудерживающие кольца. Их ширина определяет размер $y = 10$ мм.

Глубина гнезда подшипника $l_1 = 1,5 B$ (из табл № 2)

Толщину фланца крышки подшипника принимаем равной диаметру d_0 .

Высоту головки болта принимаю $h_{г.б.} = 0,7 \cdot d_2$

Устанавливаем зазор между головкой болта и торцом соединительного пальца цепи в 10 мм.

Длину пальца l принимаем на 5 мм. больше шага звездочки t .

Таким образом $l=t+5$.

Измерением устанавливаем расстояния $l_1 = \text{мм}$, $l_2 = \text{мм}$

Для проверки делаем расчет длин:

$$l_1 = \frac{b_1}{2} + A_1 + Y + \frac{B_1}{2}$$

$$l_2 = \frac{b_2}{2} + A^1 + Y + \frac{B_2}{2}$$

$$l_3 = \frac{B_2}{2} + 5 + \Delta + \frac{n_b}{2} + 10 + \frac{l}{2}$$

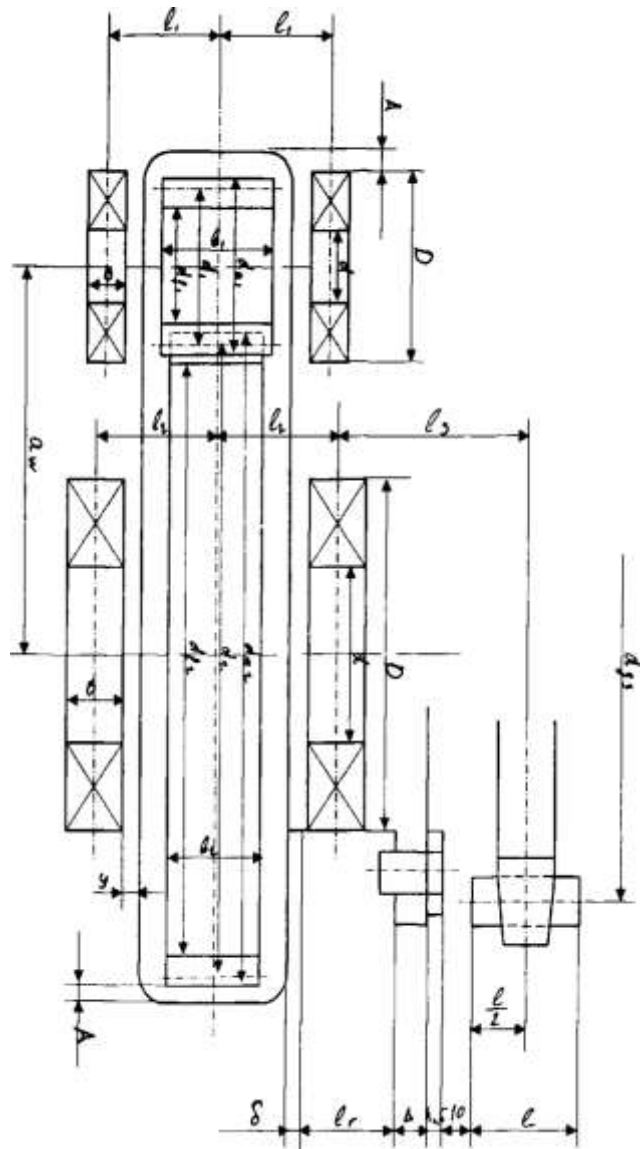


Рисунок 5- Алгоритм вычерчивания компоновки в "Компасе"

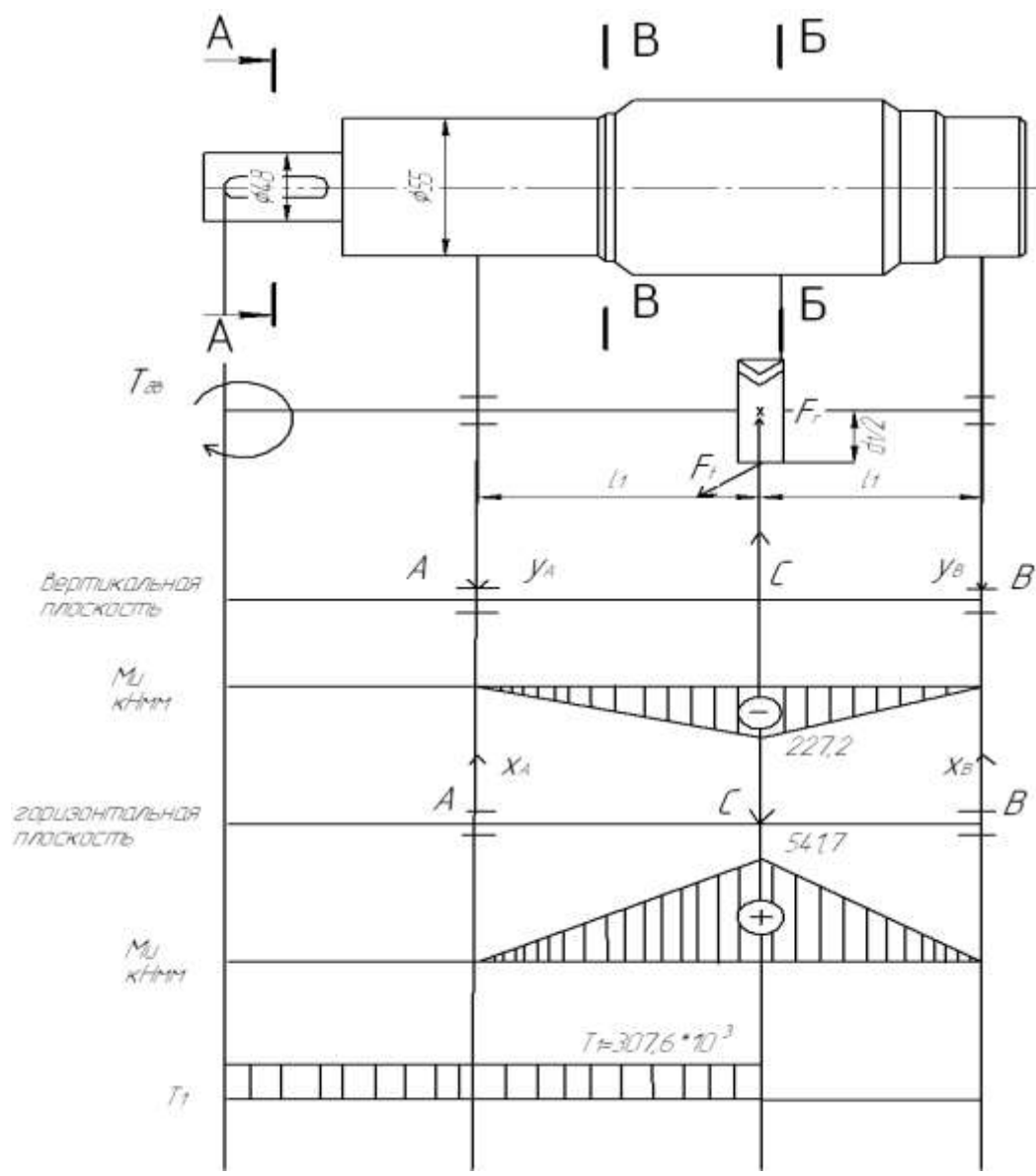


Рисунок 6- Ведущий вал.
(для прямозубой или шевронной передачи)

2.8 Проверка на долговечность подшипника

Ведущий вал (для прямозубой или шевронной передачи)

Расчет ведущего вала в вертикальной плоскости:

$$\begin{cases} M_a=0; -F_r \cdot l_1 + Y_B \cdot 2l_1=0 \\ M_a=0; -Y_a \cdot 2l_1 + F_2 \cdot l_1=0 \end{cases}$$

$$\begin{aligned} Y_B &= F_r / 2 \\ Y_B &= \text{Н} \\ Y_a &= \text{Н} \end{aligned}$$

Проверка:

$$F_{iy}=0; -Y_a + F_r - Y_a = 0 = -2262,4 + 4524,8 - 2262,4 = 0$$

Определяем изгибающие моменты в вертикальной плоскости

$$M_a=0$$

$$M_c = -Y_a * l_1 = \quad \text{кНмм}$$

$$M_B^{\Pi}=0$$

$$M_c^1 = -Y_B * l_1 = - \quad \text{кНмм}$$

Расчет ведущего вала в горизонтальной плоскости:

$$M_a=0; F_t * l_1 - X_B * 2l_1 = 0$$

$$M_B=0; X_a * 2l_1 - F_t * l_1 = 0$$

$$X_a = X_B = \frac{F_t * l_1}{2 * l_1}$$

Проверка:

$$F_{tx}=0; X_a - F_t + X_B = 0$$

Определяем изгибающие моменты в горизонтальной плоскости

$$M_a=0$$

$$M_c = X_a * l_1 = \quad \text{кНмм}$$

$$M_B^{\Pi}=0$$

$$M_c = X_B * l_1 = \quad \text{кНмм}$$

Суммарная реакция в подшипниках

$$R_a = R_B = \sqrt{X_a^2 + Y_a^2} \quad \text{Н.}$$

Подбираем подшипники по более нагруженной опоре, т.к. реакции в подшипниках одинаковы, принимаем $R_r = R_a = R_B = \quad \text{Н.}$

Выбираем радиальные шариковые подшипники средней серии по табл ПЗ

(стр 392-395) № с параметрами:

$$d = \text{мм}; \quad D = \text{мм}; \quad B = \text{мм}; \quad C = \text{кН}; \quad C_0 = \text{кН}$$

Эквивалентная нагрузка

$$P_{\text{э}} = V * P_{\text{э}} * K * K_T,$$

где V – коэффициент при вращении внутреннего кольца $V=1$, при спокойной нагрузке без толчков принимаем $K = 1$,

$$K_T = 1,05 \quad \text{при } t = 125 \text{ С}$$

$$P_{\text{э}} = \quad \text{кН.}$$

Расчетная долговечность в млн.об.:

$$L = (C / P_{\text{э}})^3$$

$$L = \quad \text{млн.об.}$$

Расчетная долговечность в часах:

$$L_h = \frac{L * 10^3 * 10^3}{60 * n_{об}} \quad \text{ч}$$

По ГОСТ 16162-15 рекомендуется принимать подшипники с ресурсом работ в интервале $L_h = 10 * 10^3 - 60 * 10^3$

(если ресурс не попадает в данный интервал, необходимо:

1. изменить значения коэффициентов V, K, K_T , или
2. изменить серию подшипников и пересчитать заново

Ведомый вал (для прямозубой или шевронной передачи)

Расчет ведомого вала в вертикальной плоскости;

$$\left\{ \begin{array}{l} \sum M_A = 0; F_r * l_2 + y_B * 2l_2 - F_{by} * (2l_2 + l_3) = 0 \\ \sum M_B = 0; y_A * 2l_2 - F_r * l_2 - F_{by} * \\ F_{bx} = F_{by} = F_B * \sin \gamma, \text{ где } \gamma = 45 \\ y_B = \frac{F_r * l_2 - F_{by} * (2l_2 + l_3)}{2l_2} \\ y_A = \frac{F_r * l_2 - F_{by} * l_3}{2l_2} \end{array} \right.$$

Проверка:

$$\sum F_{iy} = 0; y_A - F_r - y_B + F_{by} = 0$$

Определяем изгибающие моменты в вертикальной плоскости

$$\begin{aligned} M_A &= 0 \\ M_C &= y_A * l_2 = \quad \text{кНмм} \\ M_B &= y_A * 2l_2 - F_r * l_2 = \quad \text{кНмм} \\ M_D^{\Pi} &= 0 \\ M_B^{\Pi} &= F_{by} * l_3 = \quad \text{кНмм} \end{aligned}$$

Расчет ведомого вала в горизонтальной плоскости:

$$\begin{aligned} \sum M_A &= 0; F_t * l_1 - x_B * 2l_1 = 0 \\ \sum M_B &= 0; -x_A * 2l_1 - F_t * l_1 = 0 \\ x_A &= x_B = \frac{F_t * l_1}{2l_1} \end{aligned}$$

Проверка :

$$\sum F_{ix} = 0; x_A - F_t + x_B = 0$$

Определяем изгибающие моменты в горизонтальной плоскости

$$\begin{aligned} M_A &= 0 \\ M_C &= x_A * l_1 = \quad \text{кНмм} \\ M_B^{\Pi} &= 0 \\ M_C^{\Pi} &= x_B * l_1 = \quad \text{кНмм} \end{aligned}$$

Суммарная реакция в подшипниках

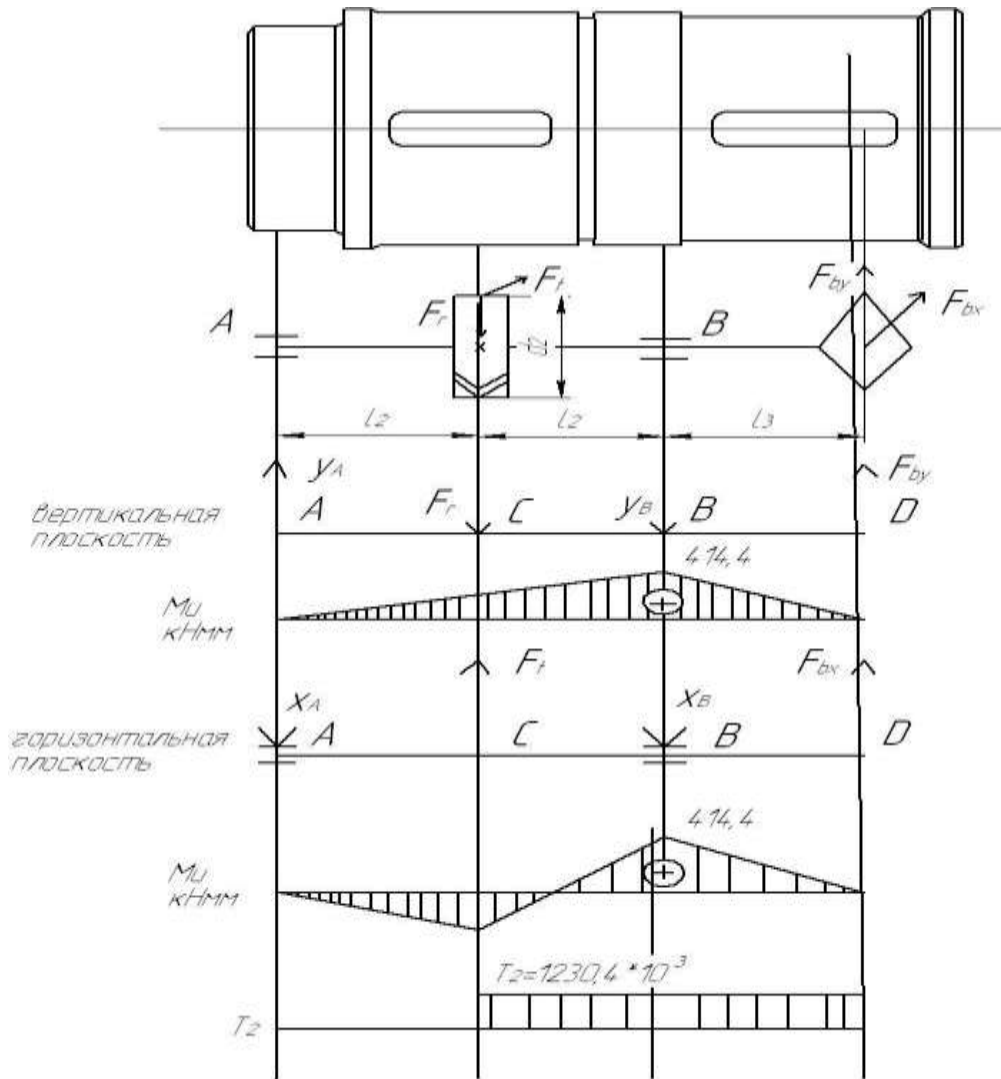


Рисунок 7- Ведомый вал
(для прямозубой или шевронной передачи)

$$R_a=R_B=\sqrt{X_a^2 Y_a^2} \quad \text{Н.}$$

Подбираем подшипники по более нагруженной опоре, т.к. реакции в подшипниках одинаковы, принимаем $R_r=R_a=R_B= \quad \text{Н.}$

Выбираем радиальные шариковые подшипники средней серии по табл ПЗ (стр 392-395) № с параметрами:

$d= \text{мм}; D= \text{мм}; B= \text{мм}; C= \text{кН}; C_0= \text{кН}$

Эквивалентная нагрузка

$$P_3=V* P_3*K *K_T ,$$

где V – коэффициент при вращении внутреннего кольца $V=1$, при спокойной нагрузке без толчков принимаем $K = 1$,

$K_T=1,05$ при $t=125 \text{ C}$

$$P_3= \text{кН.}$$

Расчетная долговечность в млн.об.:

$$L=(C/ P_3)^3 L$$

Расчетная долговечность в часах:

$$L_h = \frac{L \times 10^6}{60 \times n}$$

По ГОСТ 16162-15 рекомендуется принимать подшипники с ресурсом работ в интервале $L_h=10 \cdot 10^3 \text{ } 60 \cdot 10^3$ (если ресурс не попадает в данный интервал, необходимо:

1. изменить значения коэффициентов V, K, K_T , или
2. изменить серию подшипников и пересчитать заново

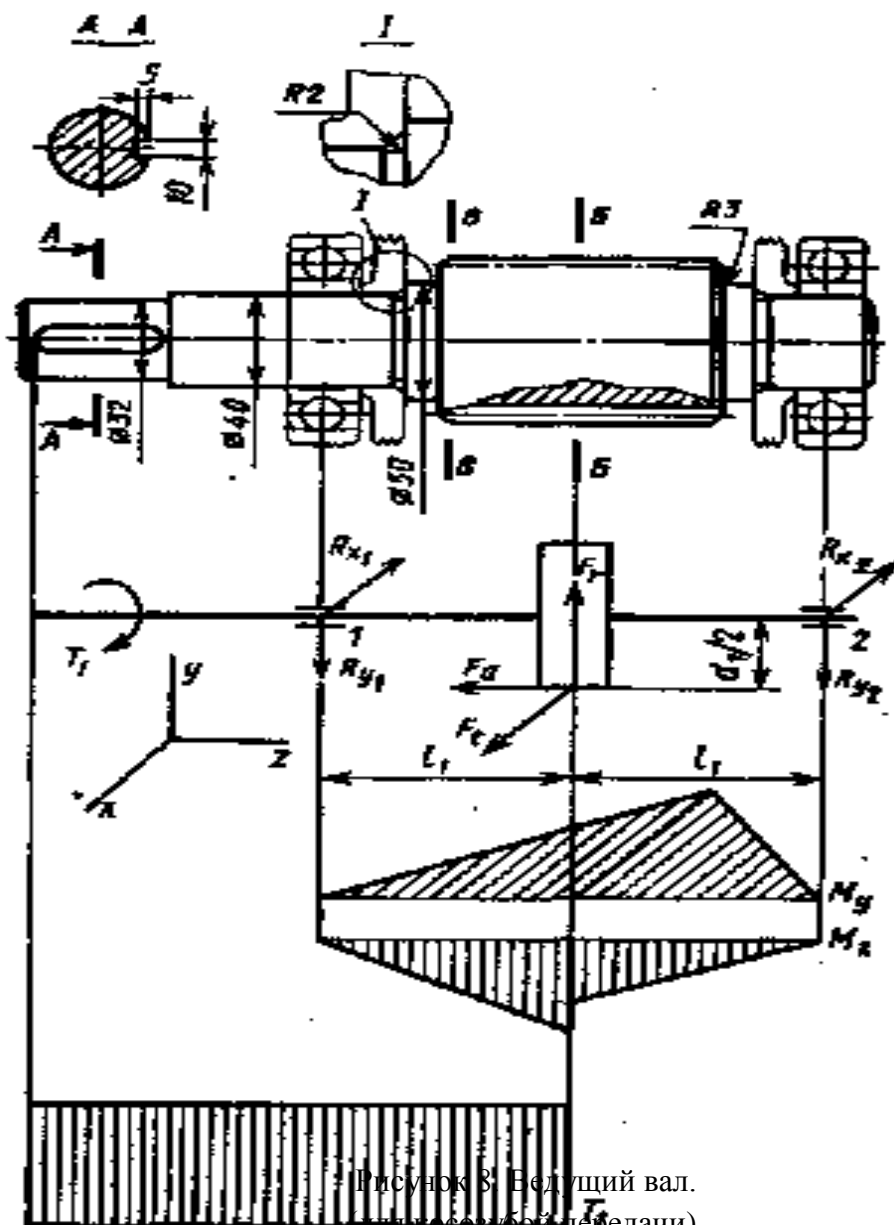


Рисунок 3. Ведущий вал.
(для косозубой передачи)

Ведущий вал (для косозубой передачи)

$F_t = \dots \text{ Н}$ – окружная сила (действует в горизонтальной плоскости из пункта 2.2).

$F_r = \dots \text{ Н}$ – радиальная сила (действует в вертикальной плоскости из пункта 2.2). $F_a = \dots$

H – осевая сила (действует в вертикальной плоскости из пункта 2.2). $d_1 = \dots$ мм. – делительный диаметр шестерни из пункта 2.2

$T_1 = \dots \cdot 10^3$ Н мм. – крутящий момент на ведомом валу из пункта 2.1 В опорах А, В, показываем реакции опор.

Рассмотрим горизонтальную плоскость.

Расчет ведущего вала в горизонтальной плоскости:

$$M_a = 0; F_t \cdot l_1 - X_B \cdot 2l_1 = 0$$

$$M_B = 0; X_a \cdot 2l_1 - F_t \cdot l_1 = 0$$

$$X_a = X_B = \frac{F_t \cdot l}{2 \cdot l}$$

Проверка:

$$F_{tx} = 0; X_a - F_t + X_B = 0$$

Определяем изгибающие моменты в горизонтальной плоскости

$$M_a = 0$$

$$M_c = X_a \cdot l_1 = \dots \text{ кНмм}$$

$$M_B^{\text{II}} = 0$$

$$M_c = X_B \cdot l_1 = \dots \text{ кНмм}$$

Расчет ведущего вала в вертикальной плоскости:

$$\{ M_a = 0; -F_r \cdot l_1 + Y_B \cdot 2l_1 + F_a \cdot d_1/2 = 0$$

$$\{ M_a = 0; -Y_a \cdot 2l_1 + F_2 \cdot l_1 + F_a \cdot d_1/2 = 0$$

$$Y_A = R_{y1} \quad Y_B = R_{y2}$$

$$R_{y1} = \frac{1}{2l_1} \left(F_r l_1 + F_a \frac{d_1}{2} \right) = \frac{1}{2 \cdot 82} \left(1400 \cdot 82 + 830 \cdot \frac{66,66}{2} \right) = 868 \text{ Н}$$

$$R_{y2} = \frac{1}{2l_1} \left(F_1 l_1 + F_a \frac{d_1}{2} \right) = \frac{1}{2 \cdot 82} \left(1400 \cdot 82 + 830 \cdot \frac{66,66}{2} \right) = 532 \text{ Н}$$

Проверка: $R_{y1} + R_{y2} - F_r \neq 0$

Определяем изгибающие моменты в вертикальной плоскости

$$M_a = 0$$

$$M_c = -Y_a \cdot l_1 + F_a \cdot d_1/2 = \dots \text{ кНмм}$$

$$M_B^{\text{II}} = 0$$

$$M_c^{\text{I}} = -Y_B \cdot l_1 = \dots \text{ кНмм}$$

Суммарные реакции

$$P_{r1} = \sqrt{R_{x1}^2 + R_{y1}^2} = \sqrt{1875^2 + 532^2} = 2060 \text{ Н}$$

$$P_{r2} = \sqrt{R_{x2}^2 + R_{y2}^2} = \sqrt{1875^2 + 532^2} = 1960 \text{ Н}$$

Подбираем подшипники по более нагруженной опоре.

Намечаем радиальные шариковые подшипники средней серии (см. приложение, табл. ПЗ): $d = \dots$ мм; $D = \dots$ мм; $B = \dots$ мм; $C = \dots$ кН и $C_0 = \dots$ кН.

Эквивалентная нагрузка по формуле (9.3)

$$\text{при } VF_r > e^a \quad P = (XVF_r + YF_a)K_6K_T$$

$$\text{при } VF_r > e^a \quad P = VF_rK_6K_T$$

в которой радиальная нагрузка $P_{r1} = F_r = \dots$ Н; осевая нагрузка $P_a = F_a = 830$ Н; $V = 1$ (вращается внутреннее кольцо); коэффициент безопасности для приводов ленточных конвейеров $K_6 = 1$ (см. табл. 9.19); $K_T = 1$ (см. табл. 9.20).

$$\text{Отношение } \frac{F_a}{C_0} = \frac{830}{22400} = 0,037; \text{ величине (по табл. 9.18.) соответствует } e = 0,23.$$

$$\text{Отношение } \frac{P_a}{P_{r1}} = \frac{830}{2060} = 0,403 > e; 0,56 \text{ и } Y = 1,88.$$

Расчетная долговечность, млн. об [формула (9.1)]

$$L = \left(\frac{C}{P_s} \right)^3 = \left(\frac{41,0 \cdot 10^3}{27 \cdot 10^2} \right)^3 \approx 3500 \text{ млн. об.}$$

Расчетная долговечность, ч

$$L_h = \frac{L \cdot 10^6}{60n} = \frac{3500 \cdot 10^6}{60 \cdot 974} \approx 60 \cdot 10^3 \text{ ч,}$$

что в пределах установленных ГОСТ 16162 — 85 (см. также с 307).

Ведомый вал: (для косозубой передачи) несет такие же нагрузки, как и ведущий:

$$F_t = 3750 \text{ Н, } F_r = 1400 \text{ Н и } F_a = 830 \text{ Н.}$$

Нагрузка на вал от цепной передачи $F_B = 5126$ Н. Составляющие этой нагрузки

$$F_{Bx} = F_{By} = F_B \sin \gamma = 5126 \sin 45^\circ = 3600 \text{ Н.}$$

Из первого этапа компоновки $l_2 = 82$ мм и $l_3 = 82$ мм. В

опорах АВ показываем реакции опор.

Определяем реакции опор.

$$\begin{aligned} \sum M_A(F_i) &= 0; \\ -F_{Bx} \cdot 246 + R_{x4} \cdot 164 - F_t \cdot 82 &= 0; \\ R_{x4} &= \frac{F_{Bx} \cdot 246 + F_t \cdot 82}{164} = \frac{2556 \cdot 246 + 3750 \cdot 82}{164} = 5709 \text{ Н} \\ \sum M_B(F_i) &= 0; \\ -R_{x3} \cdot 164 + F_t \cdot 82 - F_{Bx} \cdot 82 &= 0 \\ R_{x3} &= \frac{F_t \cdot 82 - F_{Bx} \cdot 82}{164} = \frac{3750 \cdot 82 - 2556 \cdot 82}{164} = 597 \text{ Н.} \end{aligned}$$

Проверка:

$$-R_{x3} + F_t - R_{x4} + F_{Bx} = -597 + 3750 - 5709 + 2556 = 0;$$

0=0

Рассмотрим горизонтальную плоскость:

$$\begin{aligned}
 M_a &= -R_{x3} \cdot 0 = 0 \text{ Н} \cdot \text{мм}. \\
 M_C^I &= -R_{x3} \cdot 82 = -597 \cdot 82 = -48954 \text{ Н} \cdot \text{мм} \\
 M_B^II &= F_{BX} \cdot 82 = 2556 \cdot 82 = 209592 \text{ Н} \cdot \text{мм}. \\
 M_D^II &= -F_{BX} \cdot 0 = 0 \text{ Н} \cdot \text{мм}.
 \end{aligned}$$

Рассмотрим вертикальную плоскость:

$$\begin{aligned}
 M_a &= F_a \cdot \frac{d_2}{2} = 830 \cdot \frac{333}{2} = 138195 \text{ Н} \cdot \text{мм} \\
 \sum M_a(F_i) &= 0; \\
 F_r \cdot 82 + M + R_{y4} \cdot 164 - F_{By} \cdot 246 &= 0
 \end{aligned}$$

$$-R_{By} = \frac{F_r \cdot 82 + M - F_{By} \cdot 246}{164} = \frac{1400 \cdot 82 + 138195 - 2556 \cdot 246}{164} = 2292.3 \text{ Н}.$$

$$\begin{aligned}
 M_B(F_i) &= 0; \\
 R_{y3} \cdot 164 - F_3 + M - F_{By} \cdot 246 &= 0;
 \end{aligned}$$

$$-R_{y3} = \frac{-F_r \cdot 82 + M - F_{By} \cdot 82}{164} = \frac{-1400 \cdot 82 + 138195 - 2556 \cdot 82}{164} = 1135 \text{ Н}$$

Проверка: $R_{y3} - F_r - F_{By} + R_{y4} = 1135 - 1400 - 2291 + 2556 = 0$

Рассмотрим вертикальную плоскость.

$$\begin{aligned}
 M_a &= -R_{x3} \cdot 0 = 0 \text{ Н} \cdot \text{мм}. \\
 M_C^I &= R_{y3} \cdot 82 = 1135 \cdot 82 = 93070 \text{ Н} \cdot \text{мм}. \\
 M_B^II &= R_{y3} \cdot 82 - F_r \cdot 0 + M = 231265 \text{ Н} \cdot \text{мм}. \\
 M_B &= F_{By} \cdot 82 = 2559 \cdot 82 = 209592 \text{ Н} \cdot \text{мм} \\
 M_D &= 0 \text{ Н} \cdot \text{мм}.
 \end{aligned}$$

Строим эпюры изгибающих и крутящих моментов. $T_2 =$

Подбираем подшипники по более нагруженной опоре

Дальнейший расчет подшипников аналогичен расчету ведущего вала.

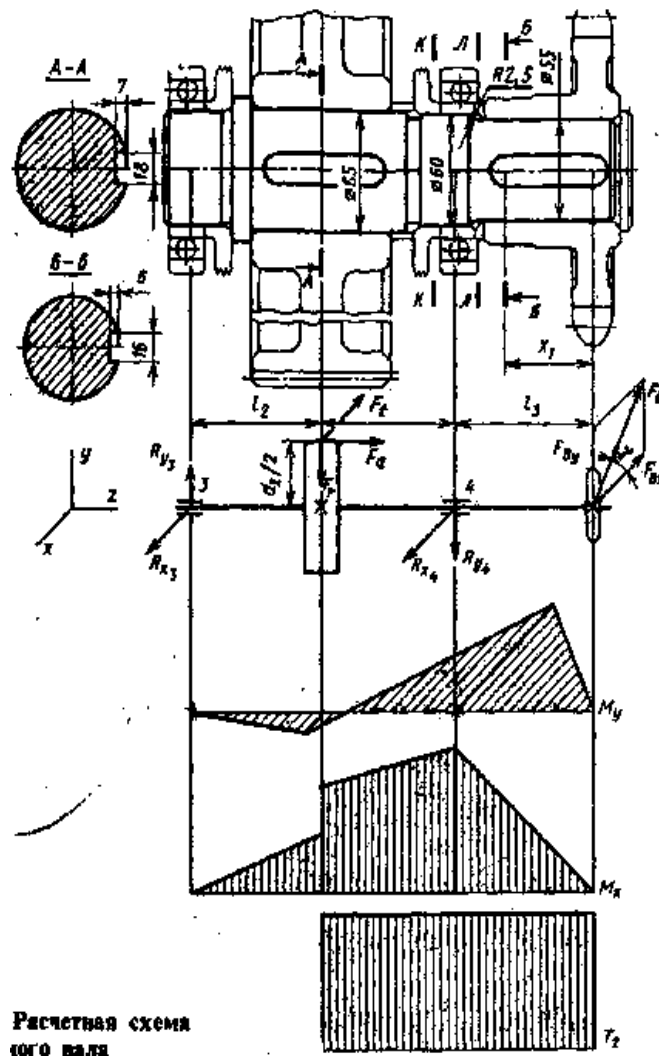


Рисунок 9 - Ведомый вал (для косозубой передачи)

2.9 Второй этап компоновки редуктора

Второй этап компоновки имеет целью конструктивно оформить зубчатые колеса, валы, корпус, подшипниковые узлы и подготовить данные для проверки прочности валов и некоторых других деталей.

Примерный порядок выполнения следующий.

Вычерчиваем шестерню и колесо по конструктивным размерам, найденным ранее. Шестерню выполняем за одно целое с валом.

Конструируем узел ведущего вала:

- наносим осевые линии, удаленные от середины редуктора на расстояние l_1 . Используя эти осевые линии, вычерчиваем в разрезе подшипники качения
- между торцами подшипников и внутренней поверхностью стенки корпуса вычерчиваем масеудерживающие кольца. Их торцы должны выступать внутрь корпуса на 1-2 мм от внутренней стенки. Тогда эти кольца будут выполнять одновременно роль маслоотбрасывающих колец. Для уменьшения числа ступеней вала кольца устанавливаем на тот же диаметр, что и подшипники ($\varnothing 50$ мм). Фиксация их в осевом направлении осуществляется заплечиками вала и торцами внутренних колец подшипников;

в) вычерчиваем крышки подшипников с уплотнительными прокладками (толщиной 1 мм) и болтами. Болт условно заводится в плоскость чертежа, о чем свидетельствует вырыв на плоскости разъема.

Войлочные и фетровые уплотнения применяют главным образом в узлах, заполненных пластичной смазкой. Уплотнения манжетного типа широко используют как при пластичных, так и при жидких смазочных материалах.

г) переход вала $\varnothing 55$ к присоединительному концу $\varnothing 48$ мм выполняют на расстоянии 10-15 мм от торца крышки подшипника так, чтобы ступицы муфты не задевала за головки болтов крепления крышки.

Длина присоединительного конца вала $\varnothing 48$ мм определяется длиной ступицы муфты.

Аналогично конструируем узел ведомого вала. Обратим внимание на следующие особенности:

а) для фиксации зубчатого колеса в осевом направлении предусматриваем утолщение вала с одной стороны и установку распорной втулки - с другой; место перехода вала от $\varnothing 90$ мм к $\varnothing 80$ мм смещаем на 2-3 мм внутрь распорной втулки с тем, чтобы гарантировать прижатие мазеудерживающего кольца к торцу втулки;

б) отложив от середины редуктора расстояние l_2 , проводим осевые линии и вычерчиваем подшипники;

в) вычерчиваем мазеудерживающие кольца, крышки подшипников с прокладками и болтами;

г) откладываем расстояние l_3 и вычерчиваем звездочку цепной передачи; ступица звездочки может быть смещена в одну сторону для того, чтобы вал не выступал за пределы редуктора на большую длину

Переход от $\varnothing 80$ мм к $\varnothing 70$ мм смещаем на 2-3 мм внутрь подшипника с тем, чтобы гарантировать прижатие кольца к внутреннему кольцу подшипника. Это кольцо - между внутренним кольцом подшипника и ступицей звездочки - не допускает касания ступицы и сепаратора подшипника;

д) от осевого перемещения звездочка фиксируется на валу торцовым креплением. Шайба прижимается к торцу ступицы одним или двумя винтами. Следует обязательно предусмотреть зазор между торцом вала и шайбой в 2-3 мм для натяга.

На ведущем и ведомом валах применяем шпонки призматические со скругленными торцами по ГОСТ 23360-78. Вычерчиваем шпонки, принимая их длины на 5-10 мм меньше длин ступиц.

Непосредственным измерением уточняем расстояния между опорами и расстояния, определяющие положение зубчатых колес и звездочки относительно опор. При значительном изменении этих расстояний уточняем реакции опор и вновь проверяем долговечность подшипников.

2.10 Проверка прочности шпоночных соединений

Шпонки призматические со скругленными торцами

Принимаем шпонки призматические со скругленными торцами, размеры принимаем по таблице 8.9 ГОСТ 23360-78.

Материал шпонок: сталь 45 нормализованная. Напряжение смятия определяется из условия прочности по таблице 8.22.

$$\sigma_{см} = \frac{2T}{dl\rho(h - t_1)} \leq [\sigma_{см}].$$

Допускаемое напряжение смятия при стальной ступице

$$[\sigma_{см}] = 100 \text{ МПа}$$

Ведущий вал:

Шпонку на ведущем валу устанавливают под полумуфту. Принимаем из пункта 2.3. $d_{в1} = 45 \text{ мм}$. По таблице 8.9 $b \times h = 14 \times 9$; $t_1 = 5,5$.

На вал насаживается муфта упругая втулочно-пальцевая, принимаем ее по таблице 11.5 ГОСТ 21424-75.

$T_1 = 310 \cdot 10^3 \text{ Нмм} < [T] = 500 \cdot 10^3 \text{ Нмм}$ – условие работоспособности выполняется.

Таблица 4 Муфты упругие втулочно-пальцевые

[T]	d	D	L	l			
				Тип			
				Исполнение			
				I*		II	
500	45			1*	2	1	2
				110			

$$\sigma_{см} = \frac{2T_1}{d_{в1} * (h - t_1) * (l - b)}$$

Длина полумуфты: $l_{п/м} = 110 \text{ мм}$.

Длина шпонки выбирается по рекомендациям: $l_{шп} = l_{п/м} (l_{п/м} \neq 10 \text{ мм})$

$l_{шп} = 110 \text{ мм}$

По таблице 8.9, примечание, принимаем $l_{шп} = 100 \text{ мм}$.

Напряжение смятия на ведущем валу

$$\sigma_{см} = \frac{2 \cdot 125 \cdot 10^3}{32 \cdot (8 - 5) \cdot (70 - 10)} = 43,5 \text{ МПа} < [\sigma_{см}]$$

Шпонка 14x9x100 ГОСТ 23360-78 годиться к эксплуатации.

Ведомый вал:

На ведомом валу устанавливается под звездочкой и под колесом. Расчет выполняем для диаметра вала под звездочкой.

Из пункта 2.1 $T_2 = 1547,95 \cdot 10^3 \text{ Нмм}$.

Из пункта 2.3 $d_{в2} = 75$. По таблице 8.9 $b \times h = 20 \times 12$; $t_1 = 7,5 \text{ мм}$.

Из пункта 2.6 длина ступицы звездочки $l_{зв} = 120 \text{ мм}$.

Длина звездочки принимается по рекомендациям $l_{шп} = l_{зв} \quad (l_{зв} - 10 \text{ мм})$.

$$L_{шп} = 120 - 10 \text{ мм}$$

$$L_{шп} = 110 \text{ мм}$$

Определяем напряжения смятия на ведомом валу под звездочкой

$$\sigma_{см} = \frac{2 \cdot T_2}{d_{в2} \cdot (h - t) \cdot (l_{шп} - b)}$$

$$\sigma_{см} = \frac{2 \cdot 1547,95 \cdot 10^3}{75 \cdot (12 - 7,5) \cdot (110 - 20)} = 10,19 \text{ МПа}$$

$$\sigma_{см} < [\sigma_{см}]$$

Шпонка 20x12x110 ГОСТ 23360-78 годиться к эксплуатации.

2.9. Уточненный расчет валов.

Примем, что нормальное напряжение от изгиба, изменяются по симметричному циклу, а касательное от кручения – по отнулевому (пульсирующему).

Уточненный расчет состоит в определении коэффициентов запаса прочности S для опасных сечений и сравнения их с допусковым значением $[S]$. Прочность выполняется, если $S \geq [S]$, где $[S] = 2,5$

Опасными сечениями считаются:

1. Сечения со шпоночными пазами (из-за уменьшения площади поперечного сечения вала, увеличивается напряжение и уменьшается прочность.)
- 2 Сечения, на которых установлены подшипники (посадка подшипников производится с натягом, увеличивается напряжение и уменьшается прочность).
3. Сечения вала при переходе от одного диаметра вала к другому (для уменьшения напряжений необходимо вытачивать фаску, или галтель)

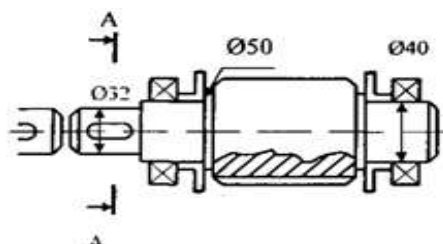


Рисунок 10- Ведомый вал

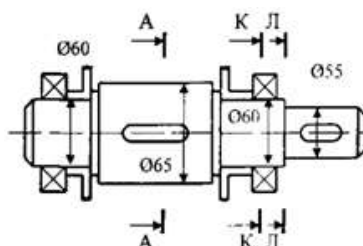


Рисунок 11 -Ведомый вал

Коэффициенты:

S – коэффициент запаса прочности.

$[S]$ – допускаемый коэффициент запаса прочности.

σ_{-1} – предел выносливости при изгибе.

τ_{-1} – предел выносливости при кручении.

K - эффективный коэффициент концентрации нормальных напряжений.

E - масштабный фактор для нормальных напряжений.

σ_v – амплитуда цикла нормальных напряжений.

σ_m – среднее напряжение цикла нормальных напряжений.

K - эффективный коэффициент концентрации касательных напряжений.

E - масштабный фактор для касательных напряжений.

τ_v – амплитуда цикла касательных напряжений.

τ_m – среднее напряжение цикла касательных напряжений.

Ведущий вал (см. рис. 12.8).

Материал вала тот же, что и для шестерни (шестерня выполнена заодно с валом), т. е. сталь 45, термическая обработка – улучшение.

По табл. 3.3 при диаметре заготовки до 90 мм (в нашем случае $d_{a1} = 71,66$ мм) среднее значение $\sigma_b = 780$ МПа.

Предел выносливости при симметричном цикле изгиба

$$\sigma_{-1} \approx 0,43\sigma_b = 0,43 \cdot 780 = 335 \text{ МПа.}$$

Предел выносливости при симметричном цикле касательных напряжений

$$\tau_{-1} \approx 0,58\sigma_{-1} = 0,58 \cdot 335 = 193 \text{ МПа.}$$

Сечение А. Это сечение при передаче вращающего момента от электродвигателя через муфту рассчитываем на кручение. Концентрацию напряжений вызывает наличие шпоночной канавки.

Коэффициент запаса прочности

$$S = S_\tau = \frac{\tau_{-1}}{\frac{k_\tau \tau_v + \psi_\tau \tau_m}{\epsilon_\tau}},$$

где амплитуда и среднее напряжение отнулевого цикла

$$\tau_v = \tau_m = \frac{\tau_{\max}}{2} = \frac{T_1}{2W_{кнетто}}$$

При $d = 32$ мм; $b = 10$ мм; $t_1 = 5$ мм по табл. 8.5.

$$W_{кнетто} = \frac{b^3}{16} \frac{bt_1(d - t_1)^2}{2d} = \frac{3,14 \cdot 32^3}{16} \frac{10 \cdot 5(32 - 5)^2}{2 \cdot 32} = 5,88 \cdot 10^3 \text{ мм}^3$$

$$\tau_v = \tau_m = \frac{125 \cdot 10^3}{2 \cdot 5,88 \cdot 10^3} = 10,6 \text{ МПа}$$

Принимаем $k = 1,68$ (см. табл. 8.5), $\psi_\tau = 0,76$ (см. табл. 8.8) и $\epsilon_\tau = 0,1$.

$$S = S_{\sigma} \cdot \frac{193}{\frac{1,68}{0,76} \cdot 10,6 \cdot 0,1 \cdot 10,6} = 7,85$$

ГОСТ 16162—78 указывает на то, чтобы конструкция редукторов предусматривала возможность восприятия радиальной консольной нагрузки, приложенной в середине посадочной части вала.

Приняв у ведущего вала длину посадочной части под муфту равной длине полумуфты $l = 80$ мм (муфта УВП для валов диаметром 32 мм), получим изгибающий момент в сечении $A - A$ от консольной нагрузки

$$M = 2,5 \sqrt{T_1} \cdot l \text{ п/м} / 2 = \dots \cdot 10^3 \text{ Н} \cdot \text{мм}.$$

$$M = 2,5 \sqrt{125 \cdot 10^3} \cdot \frac{80}{2} =$$

Коэффициент запаса прочности по нормальным напряжениям

$$s_{\sigma} = \frac{\sigma_{-1}}{\frac{k_{\sigma}}{\epsilon_{\sigma}} \sigma_v + \psi_{\sigma} \sigma_m} = \frac{335}{\frac{1,8}{0,87} \cdot 9,7} = 16,6;$$

Где $\blacksquare = \frac{M}{W_{ккнетт}}$

здесь опущены промежуточные выкладки (аналогичные выкладки см. ниже в расчете ведомого вала на с. 313). Результирующий коэффициент запаса прочности

$$s = \frac{s_{\sigma} s_{\tau}}{\sqrt{s_{\sigma}^2 + s_{\tau}^2}} = \frac{16,6 \cdot 7,85}{\sqrt{16,6^2 + 7,85^2}} = 7,1$$

Диаметр вала был увеличен при конструировании для соединения его стандартной муфтой с валом электродвигателя, потому что $S > [S] = 2,5$

По той же причине проверять прочность в сечениях $B - B$ и $V - V$ нет необходимости.

Ведомый вал (см. рис. 12.9).

Материал вала — сталь 45 нормализованная; $\sigma_b = 570$ МПа (см. табл. 3.3).

Пределы выносливости $\sigma_{-1} = 0,43 \cdot 570 = 246$ МПа и $\tau_{-1} = 0,58 \cdot 246 = 142$ МПа.

Сечение $A - A$. Диаметр вала в этом сечении 65 мм. Концентрация напряжений обусловлена наличием шпоночной канавки (см. табл. 8.5): $k_{\sigma} = 1,59$ и $k_{\tau} = 1,49$; масштабные факторы $\epsilon_{\sigma} = 0,775$; $\epsilon_{\tau} = 0,67$ (см. табл. 8.8); коэффициенты $\psi_{\sigma} = 0,15$ и $\psi_{\tau} = 0,1$.

Крутящий момент $T_2 = 625 \cdot 10^3$ Н · мм.

Изгибающий момент в горизонтальной и вертикальной плоскости принимаются с эпюры (пункт 2.8).

суммарный изгибающий момент в сечении $A - A$

$$M_{A-A} = \sqrt{(6,15 \cdot 10^3)^2 + (275 \cdot 10^3)^2} \approx 276 \cdot 10^3 \text{ Н} \cdot \text{мм}.$$

Момент сопротивления кручению ($d = 65$ мм; $b = 18$ мм; $t_1 = 7$ мм)

$$W_{кнетто} = \frac{\pi d^3}{16} - \frac{b t_1 (d - t_1)^2}{2d} =$$

$$= \frac{3,14 \cdot 65^3}{16} - \frac{18 \cdot 7 (65 - 7)^2}{2 \cdot 65} = 50,75 \cdot 10^3 \text{ мм}^3.$$

Момент сопротивления изгибу (см. табл. 8.5.)

$$W_{\text{нетто}} = \frac{\pi d^3}{32} - \frac{bt_1(d-t_1)^2}{2d} =$$

$$= \frac{3,14 \cdot 65^3}{32} - 3,25 \cdot 10^3 = 23,72 \cdot 10^3 \text{ мм}^3.$$

Амплитуда и среднее напряжение цикла касательных напряжений

$$\tau_v = \tau_m = \frac{T_2}{2W_{\text{кнетто}}} = \frac{625 \cdot 10^3}{2 \cdot 50,75 \cdot 10^3} = 6,17 \text{ МПа.}$$

Амплитуда нормальных напряжений изгиба

$$\sigma_v = \frac{M_{A-A}}{W_{\text{нетто}}} = \frac{276 \cdot 10^3}{23,7 \cdot 10^3} \approx 11,6 \text{ МПа; среднее напряжение } \sigma_m = 0.$$

Коэффициенты запаса прочности по нормальным напряжениям

$$s_\sigma = \frac{\sigma_{-1}}{\frac{k_\sigma}{\epsilon_\sigma} \sigma_v + \psi_\sigma \sigma_m} = \frac{246}{\frac{1,59}{0,775} 11,6} \approx 10,3.$$

Коэффициенты запаса прочности по касательным напряжениям

$$s_\tau = \frac{\tau_{-1}}{\frac{k_\tau}{\epsilon_\tau} \tau_v + \psi_\tau \tau_m} = \frac{142}{\frac{1,49}{0,67} 6,17 + 0,1 \cdot 6,17} = 9,9.$$

Результирующий коэффициент запаса прочности для сечения A-A

$$s = \frac{s_\sigma s_\tau}{\sqrt{s_\sigma^2 + s_\tau^2}} = \frac{10,3 \cdot 9,9}{\sqrt{10,3^2 + 9,9^2}} \approx 7,2.$$

Сечение K - K. Концентрация напряжений обусловлена посадкой подшипника с гарантированным натягом (см. табл. 8.7.);

принимаем $\epsilon_\sigma = 0,15$ и $\epsilon_\tau = 0,1$.

Изгибающий момент

$$\frac{k_\sigma}{\epsilon_\sigma} = 3,40 \text{ и } \frac{k_\tau}{\epsilon_\tau} = 2,44;$$

$$M_4 = F_b l_3 = 5126 \cdot 82 \approx 420 \cdot 10^3 \text{ Н} \cdot \text{мм.}$$

Осевой момент сопротивления

$$W = \frac{\pi d^3}{32} = \frac{3,14 \cdot 216 \cdot 10^3}{32} = 21,2 \cdot 10^3 \text{ мм}^3.$$

Амплитуда нормальных напряжений

$$\sigma_v = \sigma_{\max} = \frac{M_4}{W} = \frac{420 \cdot 10^3}{21,2 \cdot 10^3} \approx 20 \text{ МПа}; \sigma_m = 0.$$

Полярный момент сопротивления

$$W_p = 2W = 2 \cdot 21,2 \cdot 10^3 = 42,4 \cdot 10^3 \text{ мм}^3.$$

Амплитуда и среднее напряжение цикла касательных напряжений

$$\tau_v = \tau_m = \frac{\tau_{\max}}{2} = \frac{T_2}{2W_p} = \frac{625 \cdot 10^3}{2 \cdot 42,4 \cdot 10^3} = 7,4 \text{ МПа}.$$

Коэффициент запаса прочности по нормальным напряжениям

$$s_\sigma = \frac{\sigma_{-1}}{\frac{k_\sigma}{\varepsilon_\sigma} \sigma_v} = \frac{246}{3,40 \cdot 20} = 3,46.$$

Коэффициент запаса прочности по касательным напряжениям

$$s_\tau = \frac{\tau_{-1}}{\frac{k_\tau}{\varepsilon_\tau} \tau_v + \psi_\tau \tau_m} = \frac{142}{2,44 \cdot 7,4 + 0,1 \cdot 7,4} = 7,60.$$

Результирующий коэффициент запаса прочности для сечения $K - K$

$$s = \frac{s_\sigma s_\tau}{\sqrt{s_\sigma^2 + s_\tau^2}} = \frac{3,46 \cdot 7,60}{\sqrt{3,46^2 + 7,60^2}} \approx 3,2.$$

Сечение Л - Л. Концентрация напряжений обусловлена переходом от

60 мм к 55 мм: при $\frac{D}{d} = \frac{60}{55} \approx 1,1$ $\frac{r}{\rho_{\text{коэф}} 55} \approx 0,04$ коэффициенты концентрации напряжений $k = 1,65$ и $k = 1,19$ (см. табл. 8.2). Масштабные факторы (см. табл. 8.8) $\lambda = 0,8$; $\lambda = 0,69$.

Внутренние силовые факторы те же, что и для сечения $K - K$.

Осевой момент сопротивления сечения

$$W = \frac{\pi \cdot 55^3}{32} = 16,5 \cdot 10^3 \text{ мм}^3.$$

Амплитуда нормальных напряжений

$$\sigma_v = \frac{420 \cdot 10^3}{16,5 \cdot 10^3} = 25,4 \text{ МПа}.$$

Полярный момент сопротивления

$$W_p = 2 \cdot 16,5 \cdot 10^3 = 33,0 \cdot 10^3 \text{ мм}^3.$$

Амплитуда и среднее напряжение цикла касательных напряжений

$$\tau_v = \tau_m = \frac{625 \cdot 10^3}{2 \cdot 33,0 \cdot 10^3} = 9,50 \text{ МПа.}$$

Коэффициенты запаса прочности

$$S = \frac{246}{\frac{1,65}{0,80} \cdot 25,4} = 4,7$$

$$S = \frac{142}{\frac{1,19}{0,69} \cdot 9,50 \cdot 0,1 \cdot 9,50} = 8,2$$

Результирующий коэффициент запаса прочности для сечения Л – Л.

$$s = \frac{4,7 \cdot 8,2}{\sqrt{4,7^2 + 8,2^2}} = 3,9.$$

Сечение Б – Б. Концентрация напряжений обусловлена наличием шпоночной канавки (см. табл. 8.5): $k = 1,59$ и $k = 1,49$; $\beta = 0,8$; $\beta = 0,69$.

Изгибающий момент (положим $x_1 = 60$ мм)

$$M_{Б-Б} = F_b x_1 = 5126 \cdot 60 \approx 307 \cdot 10^3 \text{ Н} \cdot \text{мм.}$$

Момент сопротивления сечения нетто при $b = 16$ мм и $t_1 = 6$ мм

$$W_{\text{нетто}} = \frac{3,14 \cdot 55^3}{32} - \frac{16 \cdot 6 (55 - 6)^2}{2 \cdot 55} = 14,51 \cdot 10^3 \text{ мм}^3.$$

Амплитуда нормальных напряжений изгиба

$$\sigma_v = \frac{M_{Б-Б}}{W_{\text{нетто}}} = \frac{307 \cdot 10^3}{14,51 \cdot 10^3} \approx 21,1 \text{ МПа.}$$

Момент сопротивления кручению сечения нетто

$$W_{\text{к нетто}} = \frac{3,14 \cdot 55^3}{16} - 2,09 \cdot 10^3 = 31,11 \cdot 10^3 \text{ мм}^3.$$

Амплитуда и среднее напряжение цикла касательных напряжений

$$\tau_v = \tau_m = \frac{625 \cdot 10^3}{2 \cdot 31,11 \cdot 10^3} = 10,01 \text{ МПа.}$$

Коэффициенты запаса прочности

$$s_{\sigma} = \frac{246}{\frac{1,59}{0,8} \cdot 21,1} \approx 5,85;$$

$$s_{\tau} = \frac{142}{\frac{1,49}{0,69} \cdot 10,01 + 0,1 \cdot 10,01} = 6,5.$$

Результирующий коэффициент запаса прочности для сечения *Б – Б*.

$$s = \frac{5,85 \cdot 6,5}{\sqrt{5,85^2 + 6,5^2}} = 4,45.$$

Сведем результаты проверки в таблицу:

Сечение	<i>А - А</i>	<i>К - К</i>	<i>Л - Л</i>	<i>Б - Б</i>
Коэффициент запаса <i>s</i>	7,2	3,2	3,9	4,45

Во всех сечениях $s > [s]$.

3 ЗАКЛЮЧЕНИЕ

В данном курсовом проекте спроектирован привод к ленточному конвертеру.

Он состоит из одноступенчатого цилиндрического прямозубого (косозубого, шевронного) редуктора и цепной передачи.

В специальной части курсового проекта выбран электродвигатель 4А.....УЗ с мощностью $P_{дв} = \dots$ кВт, частотой вращения $n = \dots$ об/мин. Общее передаточное отношение $= \dots$, передаточное число редуктора $U = \dots$, коэффициент полезного действия составляет \dots

В специальной части рассчитаны параметры шестерни, колеса исходя из условия контактной выносливости и активных поверхностей зубьев. Валы рассчитаны из условий прочности при кручении. Рассчитаны приводная роликовая однорядная цепь, подобраны подшипники №... и №... с ресурсом работы \dots час.

Сделана проверка прочности шпоночных соединений, уточненный расчет валов.

Для смазки редуктора применяется масло \dots , подшипники смачиваются \dots

В графической части показаны общий вид редуктора с габаритами размерами..... На детализовке показаны рабочие чертежи вала и колеса со всеми необходимыми размерами, допусками, посадками в соответствии с ГОСТ.

Также данный редуктор может быть установлен в (область применения редукторов).

форм ат	Зона	Поз.	ОБОЗНАЧЕНИЕ	НАИМЕНОВАНИЕ	Кол.	ПРИМЕ ЧАНИЕ
				<u>Документация</u>		
			КП 150411 20.00.00 СБ	Сборный чертеж		
			КП 150411 20.00.00 ПЗ	Пояснительная записка		
				<u>Детали</u>		
		1.	КП 150411 20.00.01	Вал шестерня ведущий	1	Сталь 45
		2.	КП 150411 20.00.02	Кольцо уплотнительное	1	Войлок
		3.	КП 150411 20.00.03	Крышка проходная	1	СЧ15
		4.	КП 150411 20.00.04	Прокладка	2	Сталь 10
		5.	КП 150411 20.00.05	Кольцо мазеудерживающее	2	Сталь Ст3
		6.	КП 150411 20.00.06	Крышка глухая	1	СЧ15
		7.	КП 150411 20.00.07	Кольцо уплотнительное	1	Войлок
		8.	КП 150411 20.00.08	Шайба торцовая	1	Сталь...
		9.	КП 150411 20.00.09	Планка стопорная	1	Сталь Ст2
		10.	КП 150411 20.00.10	Корпус редуктора	1	СЧ 15
		11.	КП 150411 20.00.11	Крышка корпуса	1	СЧ 15
		12.	КП 150411 20.00.12	Крышка	1	СЧ 15
		13.	КП 150411 20.00.13	Прокладка	1	Картон
		14.	КП 150411 20.00.14	Крышка глухая	1	СЧ 15
		15.	КП 150411 20.00.15	Маслоуказатель жезловой	1	Сталь Ст3
		16.	КП 150411 20.00. 16	Прокладка	1	Резина
		17.	КП 150411 20.00.17	Пробка	1	Сталь Ст3
		18.	КП 150411 20.00.18	Звездочка ведущая	1	Сталь ...
		19.	КП 150411 20.00.19	Крышка проходная	1	СЧ 15
		20.	КП 150411 20.00.20	Кольцо мазеудерживающее	2	Сталь Ст3
					КП 15.02.01. 26 00 00 ПЗ	
<i>Изм.</i>	<i>Лист</i>	<i>№ докум.</i>	<i>Подпись</i>	<i>Дата</i>		
<i>Разраб.</i>					<i>Лист</i>	<i>Лист</i>
<i>Провер.</i>						2
<i>Реценз.</i>					Гр. ММ	
					Редуктор Прямозубый цилиндрический одноступенчатый.	

фо рм	а т	По з.	ОБОЗНАЧЕНИЕ	НАИМЕНОВАНИЕ	Ко л.	ПРИМЕ ЧАНИЕ
		21	КП 150411 20.00.21	Втулка распорная	1	Сталь Ст2
		22	КП 150411 20.00.22	Колесо зубчатое	1	Сталь 45
		23	КП 150411 20.00.23	Вал ведомый	1	Сталь 45
		24	КП 150411 20.00.24	Прокладка	2	Сталь 10
				<u>Стандартные изделия</u>		
		101		Болт M10 × 22,58	8	
				ГОСТ 7798-70*		
		102		Шайба пружинная 10	8	
				ГОСТ 6402-70*		
		103		Болт M6 × 20,58	4	
				ГОСТ 7798-70*		
		104		Болт M14 × 140,58	4	
				ГОСТ 7798-70*		
		105		Гайка M14,6	4	
				ГОСТ 5915-70*		
		106		Шайба пружинная 14	4	
				ГОСТ 6402-70*		
		107		Болт M14 × 150,58	4	
				ГОСТ 7798-70*		
		108		Гайка M14,6	4	
				ГОСТ 5915-70*		
		109		Шайба пружинная 14	4	
				ГОСТ 6402-70*		
		110		Болт M12 × 40,58	4	
				ГОСТ 7798-70*		
		111		Гайка M12,6	4	
				ГОСТ 5915-70*		
		112		Шайба пружинная 12	4	
				ГОСТ 6402-70*		

форма Т	Зона	Поз.	ОБОЗНАЧЕНИЕ	НАИМЕНОВАНИЕ	Кол.	ПРИМЕЧАНИЕ
		113		Болт M8 × 20,58 ГОСТ 7798-70*	1	
		114		Болт M10 × 22,58 ГОСТ 7798-70*	8	
		115		Шайба пружинная 10 ГОСТ 6402-70*	8	
		116		Шпонка 10 × 8 × 50 ГОСТ 23360-78	1	
		117		Шпонка 14 × 9 × 50 ГОСТ 23360-78	1	
		118		Подшипник 309 ГОСТ 8338-75	2	
		119		Подшипник 307 ГОСТ 8338-75	2	
		120		Штифт 8 × 35 ГОСТ 3129-70	2	
				<u>Прочие изделия</u>		
				Пресс-масленка M8 × 1 ГОСТ 20905-75	4	
						Лист
Изм.	Лист	№ докум.	Подпись			8

КП 15.02.01. 26 00 00 ПЗ

