

Министерство образования и науки Российской Федерации
Федеральное государственное бюджетное образовательное учреждение
высшего образования
«Магнитогорский государственный технический университет
им. Г.И. Носова»
Многопрофильный колледж



УТВЕРЖДАЮ
Директор
С.А. Махновский
«23» марта 2017 г.

**МЕТОДИЧЕСКИЕ УКАЗАНИЯ ДЛЯ ЛАБОРАТОРНО-
ПРАКТИЧЕСКИХ РАБОТ
ПО ПРОФЕССИОНАЛЬНОМУ МОДУЛЮ
ПМ.02 ОРГАНИЗАЦИЯ ВЫПОЛНЕНИЯ РАБОТ ПО
ЭКСПЛУАТАЦИИ ПРОМЫШЛЕННОГО ОБОРУДОВАНИЯ**
программы подготовки специалистов среднего звена
по специальности СПО
15.02.01 Монтаж и техническая эксплуатация промышленного
оборудования (по отраслям)

Магнитогорск, 2017

ОДОБРЕНО

Предметно-цикловой комиссией
Механического и гидравлического
оборудования

Председатель: О.А. Тарасова
Протокол №7 от 14 марта 2017 г.

Методической комиссией

Протокол №4 от 23 марта 2017 г.

Разработчики

Е.С. Савинов,

преподаватель ФГБОУ ВО «МГТУ им Г.И. Носова» МпК

Методические указания разработаны на основе рабочей программы
ПМ.02 Организация выполнения работ по эксплуатации промышленного
оборудования.

СОДЕРЖАНИЕ

Практическое занятие № 1	4
Практическое занятие № 2	5
Практическое занятие № 3	6
Практическое занятие № 4	7
Практическое занятие № 5	8
Практическое занятие № 6	15
Практическое занятие № 7	16
Практическое занятие № 8	19
Практическое занятие № 9	22
Практическое занятие № 10	24
Практическое занятие № 11	25
Практическое занятие № 12	27
Практическое занятие № 13	29
Практическое занятие № 14	32
Практическое занятие № 15	39
Практическое занятие № 16	43
Практическое занятие № 17	45
Практическое занятие № 18	46
Практическое занятие № 19	47
Практическое занятие № 20	48
Практическое занятие № 21	49
Практическое занятие № 22	53
Лабораторная работа № 1	56

1 ВВЕДЕНИЕ

Важную часть теоретической и профессиональной практической подготовки студентов составляют практические занятия и лабораторные работы.

Состав и содержание практических занятий и лабораторных работ направлены на реализацию действующего федерального государственного образовательного стандарта среднего профессионального образования. Ведущей дидактической целью *практических занятий* является формирование практических умений - профессиональных (умений выполнять определенные действия, операции, необходимые в последующем в профессиональной деятельности) или учебных (умений решать задачи по математике, физике, химии, информатике и др.), необходимых в последующей учебной деятельности по профессиональным модулям.

Ведущей дидактической целью *лабораторных работ* является экспериментальное подтверждение и проверка существенных теоретических положений (законов, зависимостей).

В соответствии с рабочей программой ПМ.02 Организация выполнения работ по эксплуатации промышленного оборудования, МДК.02.01 Эксплуатация промышленного оборудования предусмотрено проведение практических и лабораторных работ.

В результате их выполнения, обучающийся должен *уметь*:

- учитывать предельные нагрузки при эксплуатации промышленного оборудования;
- пользоваться оснасткой и инструментом для регулировки и наладки технологического оборудования;
- выявлять и устранять недостатки эксплуатируемого оборудования; выбирать эксплуатационно-смазочные материалы;
- пользоваться оснасткой и инструментом для смазки; выполнять регулировку смазочных механизмов; контролировать процесс эксплуатации оборудования;
- выбирать и пользоваться контрольно-измерительным инструментом.

Содержание практических и лабораторных работ ориентировано на формирование общих компетенций по профессиональному модулю основной профессиональной образовательной программы по специальности:

ОК 1. Понимать сущность и социальную значимость своей будущей профессии, проявлять к ней устойчивый интерес.

ОК 2. Организовывать собственную деятельность, выбирать типовые методы и способы выполнения профессиональных задач, оценивать их эффективность и качество.

ОК 3. Принимать решения в стандартных и нестандартных ситуациях и нести за них ответственность.

ОК 4. Осуществлять поиск и использование информации, необходимой для эффективного выполнения профессиональных задач, профессионального и личностного развития.

ОК 5. Использовать информационно-коммуникационные технологии в профессиональной деятельности.

ОК 6. Работать в коллективе и команде, эффективно общаться с коллегами, руководством, потребителями.

ОК 7. Брать на себя ответственность за работу членов команды (подчиненных), результат выполнения заданий.

ОК 8. Самостоятельно определять задачи профессионального и личностного развития, заниматься самообразованием, осознанно планировать повышение квалификации.

ОК 9. Ориентироваться в условиях частой смены технологий в профессиональной деятельности.

И овладению профессиональными компетенциями:

ПК 2.1. Выбирать эксплуатационно-смазочные материалы при обслуживании оборудования.

ПК 2.2. Выбирать методы регулировки и наладки промышленного оборудования в зависимости от внешних факторов.

ПК 2.3. Участвовать в работах по устранению недостатков, выявленных в процессе эксплуатации промышленного оборудования.

ПК 2.4. Составлять документацию для проведения работ по эксплуатации промышленного оборудования.

Выполнение студентами *практических работ* по ПМ.02 Организация выполнения работ по эксплуатации промышленного оборудования, МДК.02.01 Эксплуатация промышленного оборудования направлено на:

- обобщение, систематизацию, углубление, закрепление, развитие и детализацию полученных теоретических знаний по конкретным темам междисциплинарных курсов;
- формирование умений применять полученные знания на практике, реализацию единства интеллектуальной и практической деятельности;
- формирование и развитие умений: наблюдать, сравнивать, сопоставлять, анализировать, делать выводы и обобщения, самостоятельно вести исследования, пользоваться различными приемами измерений, оформлять результаты в виде таблиц, схем, графиков;
- приобретение навыков работы с различными приборами, аппаратурой, установками и другими техническими средствами для проведения опытов;
- развитие интеллектуальных умений у будущих специалистов: аналитических, проектировочных, конструктивных и др.;
- выработку при решении поставленных задач профессионально значимых качеств, таких как самостоятельность, ответственность, точность, творческая инициатива.

Выполнение студентами *лабораторных работ* по ПМ.02 «Организация выполнения работ по эксплуатации промышленного оборудования» МДК.02.01 Эксплуатация промышленного оборудования направлено на:

- обобщение, систематизацию, углубление, закрепление, развитие и детализацию полученных теоретических знаний по конкретным темам междисциплинарных курсов;
- формирование умений применять полученные знания на практике, реализацию единства интеллектуальной и практической деятельности;
- формирование и развитие умений: наблюдать, сравнивать, сопоставлять, анализировать, делать выводы и обобщения, самостоятельно вести исследования, пользоваться различными приемами измерений, оформлять результаты в виде таблиц, схем, графиков;
- приобретение навыков работы с различными приборами, аппаратурой, установками и другими техническими средствами для проведения опытов;
- развитие интеллектуальных умений у будущих специалистов: аналитических, проектировочных, конструктивных и др.;
- выработку при решении поставленных задач профессионально значимых качеств, таких как самостоятельность, ответственность, точность, творческая инициатива.

Продолжительность выполнения практической, лабораторной работы составляет не менее двух академических часов и проводится после соответствующего занятия, которое обеспечивает наличие знаний, необходимых для ее выполнения.

2 МЕТОДИЧЕСКИЕ УКАЗАНИЯ

Тема 02.01.01.01 Основы теории надежности

Практическое занятие № 1

Решение задач на определение эксплуатационной надежности

Цель работы: формирование умений решения задач на определение эксплуатационной надежности

Выполнив работу, Вы будете:

уметь:

- решать задачи на определение эксплуатационной надежности

Материальное обеспечение:

1. Методические указания по выполнению практических занятий
2. Правила технической эксплуатации металлургических машин на предприятиях черной металлургии

Задание:

Решите задачу:

В результате наблюдений установлено, что вследствие изменения на- грузки напряжение кручения на валу зубчатого колеса имеет нормальное распределение с математическим ожиданием $m_q = 90 \text{ МПа}$ и среднеквадратичным отклонением $\sigma_b = 10 \text{ МПа}$. Вследствие колебания механических свойств материала прочность вала на кручение также распределена по нормальному закону с математическим ожиданием $m_r = 125 \text{ МПа}$ и среднеквадратным отклонением $\sigma_t = 16 \text{ МПа}$. Определить вероятность безотказной работы вала

Порядок выполнения работы:

1. Выполнить решение задачи:
 - а) вычислить вероятность безотказной работы;
 - б) вычислить интенсивность отказов;
 - в) вычислить среднюю наработку до отказа

Ход работы:

1. Выполнить конспект с необходимыми расчетами
2. Защитить практическую работу

Форма представления результата:

Выполнить работу в письменном виде в тетради для практических работ.

Отчет о проделанной работе выполняется в соответствии с заданием. Зачет выставляется после устного собеседования с преподавателем.

Тема 02.01.01.02 Расчет надежности металлургического оборудования

Практическое занятие № 2

Решение задач на определение надежности элементов

Формируемые компетенции:

ПК 2.2. Выбирать методы регулировки и наладки промышленного оборудования в зависимости от внешних факторов.

ПК 2.3. Участвовать в работах по устранению недостатков, выявленных в процессе эксплуатации промышленного оборудования.

ПК 2.4. Составлять документацию для проведения работ по эксплуатации промышленного оборудования.

Цель работы: формирование умений решения задач на определение надежности элементов

Выполнив работу, Вы будете:

уметь:

- решать задачи на определение надежности элементов

Материальное обеспечение:

1. Методические указания по выполнению практических занятий
2. Правила технической эксплуатации металлургических машин на предприятиях черной металлургии

Задание:

Решите задачу:

Наблюдали за отказами $N_0 = 10$ подшипников качения. Нарботка их t_i до отказа составила, ч: 21,42,68,36,18,49,16,22,74 и 19. Вычислить вероятность безотказной работы в течение 40ч, интенсивность отказов в период между 20 и 50ч работы и среднюю наработку до отказа подшипников.

Порядок выполнения работы:

1. Выполнить решение задачи:
 - а) вычислить вероятность безотказной работы;
 - б) вычислить интенсивность отказов;
 - в) вычислить среднюю наработку до отказа

Ход работы:

1. Выполнить конспект с необходимыми расчетами
2. Защитить практическую работу

Форма представления результата:

Выполнить работу в письменном виде в тетради для практических работ.

Отчет о проделанной работе выполняется в соответствии с заданием. Зачет выставляется после устного собеседования с преподавателем.

Практическое занятие № 3

Решение задач на определение надежности систем

Цель работы: формирование умений научиться решать задачи на определение надежности систем

Выполнив работу, Вы будете:

уметь:

- решать задачи на определение надежности систем

Материальное обеспечение:

1. Методические указания по выполнению практических занятий
2. Правила технической эксплуатации металлургических машин на предприятиях черной металлургии

Задание:

Решите задачу:

Вычислить надежность системы, блок схема которой показана на рисунке, при условии, что вероятность безотказной работы составляет: элементов 1-0,8; элемента 2-0,9; элементов 3-0,95 и элементов 4-0,92

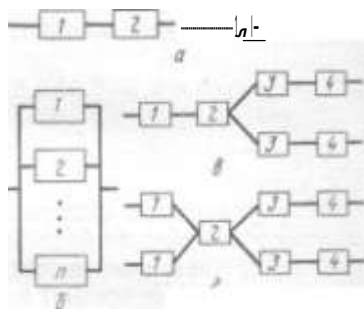


Рис.1 Блок схема

Порядок выполнения работы:

1. Выполнить решение задачи:
 - а) объединить параллельно соединенные элементы; б) вычислить вероятность безотказной работы;
 - в) вычислить надежность системы

Ход работы:

1. Выполнить конспект с необходимыми расчетами
2. Защитить практическую работу

Форма представления результата:

Выполнить работу в письменном виде в тетради для практических работ.

Отчет о проделанной работе выполняется в соответствии с заданием. Зачет выставляется после устного собеседования с преподавателем.

Тема 02.01.01.03 Эксплуатационная надежность металлургического оборудования

Практическое занятие № 4

Изучение технологических причин физического старения металлургических машин

Цель работы: формирование знаний причин физического старения металлургических машин

Выполнив работу, Вы будете:

уметь:

- при обслуживании металлургических машин учитывать причины физического старения

Материальное обеспечение:

1. Методические указания по выполнению практических занятий
2. Правила технической эксплуатации металлургических машин на предприятиях черной металлургии

Задание:

Изучить причины физического старения металлургических машин

Порядок выполнения работы:

1. Получить у преподавателя исходные данные для выполнения работы
2. Изучить физическое старение металлургических машин
3. Ответить на вопросы.
 1. Как называется свойство объекта выполнять заданные функции в определенных условиях эксплуатации?
 2. Назовите определение надежности?
 3. Перечислите виды разрушений?
 4. Где происходит усталостные разрушения?
 5. Укажите цель технического обслуживания?
4. Заполнить таблицу

Старение прокатных станов

Таблица 1

Наименование	Техническое состояние объектов	Причины физического старения	Эксплуатационные свойства деталей
1			

5. Оформить отчет

Ход работы:

1. Выполнить конспект с необходимыми расчетами
2. Защитить практическую работу

Форма представления результата:

Выполнить работу в письменном виде в тетради для практических работ.

Отчет о проделанной работе выполняется в соответствии с заданием. Зачет выставляется после устного собеседования с преподавателем.

Тема 02.01.01.04 Смазка металлургического оборудования

Практическое занятие № 5

Смазка привода механизма подъема мостового крана

Формируемые компетенции:

ПК 2.1. Выбирать эксплуатационно-смазочные материалы при обслуживании оборудования.

Цель работы: формирование умений выбора эксплуатационно-смазочных материалов при обслуживании оборудования.

Выполнив работу, Вы будете:

уметь:

- выбирать эксплуатационно-смазочные материалы

Материальное обеспечение:

1. Методические указания по выполнению практических занятий
2. Схема смазки привода

Задание:

1. Выбрать эксплуатационно-смазочные материалы для привода механизма подъема мостового крана

Краткие теоретические сведения:

Индустриальные масла, дистиллятные нефтяные масла малой и сред-ней вязкости (5-50 мм²/с) при 50°С), используемые в качестве смазочных материалов, преимущественно в узлах трения станков, вентиляторов, насосов, текстильных машин, а также как основа при изготовлении гидравлических жидкостей, пластичных и технологических смазок.

В эту группу входят масла, применяемые для смазывания всех видов зубчатых, червячных и винтовых передач различного промышленного оборудования: металлорежущих и деревообрабатывающих станков, молотов, прессов, литейных и формовочных машин, лебедок, прокатных станов, мостовых кранов, конвейеров, лифтов, подъемников, вращающихся цементных печей, каландров, бумагоделательных машин, угольных комбайнов, текстильных и прядильных машин и др. Условия работы зубчатых передач настолько разнообразны, что для их смазывания требуется весьма широкий ассортимент смазочных материалов. В зависимости от требований к эксплуатационным свойствам применяют масла без присадок или с присадками, улучшающими противозадирные, противоизносные, антиокислительные, антикоррозионные, депрессорные и деэмульгирующие свойства. Для узлов трения промышленного оборудования применяют преимущественно масла без присадок вязкостью от 12 (50°С) до 52 мм²/с (100°С).

Свойства индустриальных масел

Рабочая жидкость	Вязкость, мм ² /с, при температ.		Индекс вязкости	Кислотное число, мк КОН на 1г масла	Темпер. вспышки в открыт. тигле	Темпер. застыв.	Плотность кг/м ²
	ниже 0С	+5					
Индустр. 12	-	10-14	-	0,14	165	-30	876-891
Индустр. 20	-	17-23	-	0,2	170	-20	881-910

Индустр. 30	-	27-33	-	0,35	180	-15	886- 916
Индустр. 45	-	38-52	-	0,15	190	-10	888- 920
Индустр. 50	-	42-58	-	0,02	200	-20	890- 930

В зависимости от области применения индустриальные масла, предназначенные для смазывания различного промышленного оборудования, можно подразделить на две группы - общего и специального назначения. За последние годы в связи с разработкой легированных индустриальных масел объем производства и ассортимент индустриальных масел существенно возросли. Сейчас из группы масел общего назначения выделяют такие, как масла для высокоскоростных механизмов, гидравлических систем и зубчатых передач промышленного оборудования, направляющих скольжения станочного оборудования.

В марках всех индустриальных масел цифра показывает значение кинематической вязкости при 50°С. Индустриальные масла общего назначения служат для смазывания наиболее широко распространенных узлов и механизмов оборудования различных отраслей промышленности. Представляют собой очищенные дистиллятные и остаточные или смесь дистиллятных и остаточных масел без присадок. Масла И-5А, И-8А используют в малонагруженных высокоскоростных механизмах, контрольно-измерительных приборах, а также на различных технологических линиях (изготовления кремов, жирования кож и т.д.). Наибольшее распространение имеет масло И-12А: узлы трения текстильных машин, металлорежущих станков, работающих с частотой вращения до 5000 мин⁻¹, подшипники электродвигателей, объемные гидроприводы и т.д. Масла И-20А, И-30А, И-40А, И-50А находят применение в гидросистемах различного станочного оборудования, мало- и средненагруженных зубчатых передач, гидросистемах промышленного оборудования, строительно-дорожных и других машин.

Масла для высокоскоростных механизмов (текстильных машин, металлорежущих станков, сепараторов и др.). Для этих целей используют маловязкие масла И-5А, И-8А общего назначения, а также масла ИГП-2, ИГП-4, ИГП-6, ИГП-8, ИГП-14, эксплуатационные свойства которых улучшены антиокислительной, противоизносной, антикоррозионной присадками.

Масла для гидравлических систем промышленного оборудования. Гидравлический привод используется в промышленности чрезвычайно широко. В малонагруженных системах, не предъявляющих высоких требований к качеству масел, используют масла общего назначения требуемой вязкости. Значительно выше эксплуатационные свойства масел серии ИГП за счет антиокислительной, противоизносной, антиржавейной присадок.

Масла ИГП-18, ИГП-30, ИГП-38, ИГП-49 обеспечивают надежную работу гидросистем станков, автоматических линий, прессов, различного типа редукторов, вариаторов. Более вязкие масла ИГП-72, ИГП-91, ИГП-114 используют в гидросистемах тяжелого прессового оборудования, тяжелых зубчатых и червячных редукторах. Для гидросистем станков и автоматических линий могут быть также использованы масла ВНИИ НП-403 и ВНИИ НП-406 (аналоги масел ИГП-30 и ИГП-49).

Масла для зубчатых передач и червячных механизмов. Условия работы передач очень разнообразны, поэтому необходим широкий ассортимент масел. Здесь могут быть применены различной вязкости индустриальные масла общего назначения, серии ИГП. Кроме того, существуют специализированные масла ИРп-40, ИРп-75, ИРп-150 с присадками, улучшающими противозадирные, противоизносные, антиокислительные и антифрикционные свойства. Их используют в зубчатых передачах, работающих при высоких нагрузках, в том числе ударных, а также в циркуляционных системах. Повышенной смазочной способностью обладают масла серии ИСП (ИСП-25, ИСП-40, ИСП-65, ИСП-110). Их применяют в коробках скоростей и подач, редукторах, моторредукторах и других механизмах станочного оборудования и автоматических линий. Аналогично назначение тяжелых масел ИГП-152, ИГП-182.

Для смазывания тяжело нагруженных зубчатых и червячных редукторов, коробок скоростей, подшипников узлов, работающих при высоких нагрузках и температуре, используют

вязкие масла серии ИТП (ИТП- 200,ИТП-300) с противозадирной, антифрикционной и антиокислитель- ной присадками.

Для малонагруженных зубчатых передач, включая открытые, промышленного оборудования, подъемно-транспортных машин используют масло трансмиссионное (нигрол) летнее и зимнее с минимальной рабочей температурой соответственно -10°C и -20°C .

Масла для направляющих скольжения используют там, где нужно получить равномерные (без скачков) медленные и точные установочные перемещения сопрягаемых поверхностей суппортов, столов и других уз- лов станков. Масла для направляющих скольжения серии ИНСп в своем составе содержат противоскачковую, адгезионную, противозадирную, солибилизирующую присадки. Масло ИНСп-40 используют для горизонтальных направляющих станков, ИНСп-65 - для тяжелонагруженных горизонтальных, вертикальных направляющих при общей системе смазки, ИНСп-110 - для вертикальных и горизонтальных направляющих, в том числе горизонтальных с вертикальными гранями большой площади.

Для гидросистем и направляющих скольжения металлорежущих станков при подаче масла из общего резервуара предназначены масла ИГНСп-20, ИГНСп-40. Для направляющих скольжения и высокоскоростных прядильных машин используют масло ВНИИ НП-401.

Масла индустриальные специального назначения предназначены для использования в узких или специфических областях.

Ниже приведены основные нормируемые для индустриальных масел показатели качества.

Плотность непосредственно связана с такими важными свойствами, как вязкость и сжимаемость. Она существенно влияет на передаваемую гидropередачей мощность и определяет запас энергии в масле при его циркуляции. Применение масел высокой плотности позволяет существенно уменьшить размеры гидropередачи при той же мощности. При повышении давления плотность масел возрастает вследствие их сжимаемости:

Вязкость - одно из важных свойств, имеющих эксплуатационное значение, общее для большинства масел..

Вязкость масла в значительной степени зависит от давления. Это имеет особое значение при смазывании механизмов, работающих с большими удельными нагрузками и высоким давлением в узлах трения, что должно учитываться при конструировании и расчетах механизмов

Индекс вязкости характеризует вязкостно-температурные свойства масел. Для перевода одних единиц вязкости в другие, для расчета вязкости смеси смазочных масел и для расчета изменения вязкости от температуры или определения индекса вязкости масел следует пользоваться соответствующими формулами, номограммами, таблицами и графиками (ГОСТ 25371-82 устанавливает два метода расчета индекса вязкости (ИВ) смазочных масел по кинематической вязкости при 40°C и 100°C , там же приведены формулы и таблицы для определения ИВ.).

Индекс вязкости 85 и выше указывает на хорошие вязкостно- температурные свойства. Для гидравлических систем современного оборудования необходимы масла с индексом вязкости более 100 и загущенные масла с индексом вязкости 110 - 200. Этот показатель особенно ва- жен для масел, применяемых в условиях, когда при изменении рабочих температур недопустимо даже незначительное изменение вязкости (на- пример, для гидравлических систем, высокоскоростных механизмов, для гидродинамических направляющих скольжения и др.). Как правило, индустриальные масла эксплуатируются при сравнительно низких темпера- турах (50°C - 60°C), поэтому в соответствии с ГОСТ 4.24- 84 нормирование индекса вязкости не обязательно.

Температура застывания определяется в статических условиях (в пробирке) и не характеризует надежно подвижность масла при низкой температуре в условиях эксплуатации. Характеристикой подвижности масел при низкой температуре служит вязкость при соответствующей температуре, верхний предел которой зависит от условий эксплуатации и конструкции механизмов. Применение присадок позволяет снизить температуру застывания масел. Данные по температуре застывания масел необходимы при проведении нефтескладских операций (слив, налив, хранение).

Температура вспышки - это температура, при которой пары масла образуют с воздухом смесь, воспламеняющуюся при поднесении к ней пламени. Характеризует огнеопасность масла и

указывает на наличие в нем низкокипящих фракций. Ее определяют в приборах открытого и закрытого типа. В открытом приборе температура вспышки нефтяных ма-сел на 20°C - 25°C выше, чем в закрытом.

Зольность - количество неорганических примесей, остающихся от сжигания навески масла, выраженное в процентах к массе масла. Высокая зольность масел без присадок указывает на недостаточную их очистку, т. е. на наличие в них различных солей и негоряемых механических примесей, и содержание зольных присадок в легированных маслах. Обычно зольность масел составляет 0,002- 0.4 % (масс.).

Содержание механических примесей, воды, селективных растворителей и водорастворимых кислот и щелочей.

По этим показателям контролируют качество масел при их производстве, а также при определении их срока службы для оценки пригодности его для дальнейшего применения (отсутствие или определенная норма в маслах загрязнений и веществ, агрессивных по отношению к металлическим поверхностям).

Цвет - показатель степени очистки и происхождения нефтяных масел. Некоторые присадки, вводимые в масла, ухудшают их цвет. Изменение цвета масел в процессе эксплуатации косвенно характеризует степень их окисления или загрязнения.

Кислотное число также характеризует степень очистки нефтяных ма-сел (без присадок) и отчасти их стабильность в процессе эксплуатации и хранения. В присутствии присадок увеличивается кислотное число и в то же время повышается стабильность масел при длительной эксплуатации и хранении.

Содержание серы зависит от природы нефти, из которой выработано масло, а также глубины его очистки. При применении процессов гидро-облагораживания содержание серы в масле указывает на глубину процесса гидрирования. В очищенных маслах из сернистых нефтей сера содержится в виде органических соединений, не вызывающих в обычных условиях коррозии черных и цветных металлов. Агрессивное действие серы возможно при высоких температурах, например, при использовании масел в качестве закалочной среды, контактирующей с раскаленной поверхностью металла. Масла с присадками, в состав которых входит сера, содержат больше серы, чем базовые масла. Серусодержащие присадки вводят в масло для улучшения его смазывающих свойств.

Антиокислительная стабильность промышленных масел в процессе эксплуатации и хранения - одна из важных характеристик их эксплуатационных свойств. По антиокислительной или химической стабильности определяют стойкость масла к окислению кислородом воздуха. Все нефтяные масла, соприкасаясь с воздухом при высокой температуре, взаимодействуют с кислородом и окисляются. Недостаточная анти-окислительная стабильность масел приводит к быстрому их окислению, сопровождающемуся образованием растворимых и нерастворимых продуктов окисления (органических кислот, смол, асфальтенов и др.). При этом в масле появляются осадки в виде шлама, нарушающие циркуляцию масла в системе и образующие агрессивные продукты, которые вызывают коррозию деталей машин. Срок службы масла при окислении значительно сокращается, повышается его коррозионность, ухудшается способность отделять воду и растворенный воздух. На окисление масла влияют многие факторы: температура, ценообразование, содержание воды, органических кислот, металлических продуктов изнашивания и других загрязнений.

Химически стабильные масла, работоспособные при высокой температуре, должны создаваться на базе глубокоочищенных базовых масел с антиокислительными присадками. Современные легированные промышленные масла для улучшения антиокислительной стабильности содержат специальные присадки. Особенно важны антиокислительные свойства для масел, работающих в узлах трения и механизмах при повышенной температуре и при интенсивной циркуляции и перемешивании.

Защитные (консервационные) свойства определяют способность промышленных масел предотвращать агрессивное действие на детали машин органических кислот, содержащихся в маслах и образующихся в результате окисления при наличии влаги, попадающей в масла в процессе эксплуатации (конденсация из воздуха, охлаждающая вода и др.), а также веществ,

агрессивных по отношению к некоторым металлам. Коррозия черных металлов возникает при попадании в масло воды, а коррозия цветных металлов и сплавов вызывается действием органических кислот, образующихся при окислении масла и некоторых присадок. Вода, а также частицы продуктов коррозии стимулируют коррозионную агрессивность органических кислот. Кроме того, попадая в зону трения, частички продуктов коррозии действуют как абразив и повышают интенсивность изнашивания. Коррозия цветных металлов усиливается с повышением температуры. Защитные свойства улучшаются при введении в масло масло-растворимых ингибиторов коррозии, антикоррозионных присадок, которые препятствуют контакту металла с влагой и органическими кислотами.

Смазывающие свойства характеризуют способность масел улучшать работоспособность поверхностей трения путем максимального уменьшения износа и трения. Они оцениваются показателем износа, антифрикционными и противозадирными свойствами. Смазывающие свойства масел позволяют судить об их способности предотвращать любой вид удаления материала с контактирующих поверхностей (умеренный износ, задир, выкрашивание, коррозионно-механический, абразивный и др.). При работе узлов и механизмов в условиях гидродинамического режима трения требования по смазывающим свойствам обеспечиваются нефтяными маслами соответствующей вязкости без присадок. При работе узлов и механизмов в условиях граничной смазки смазывающие свойства масел не обеспечиваются естественным составом нефтяных масел. Учитывая, что при работе машин и механизмов имеет место как граничная (при пуске, остановке), так и гидродинамическая (в рабочих условиях, например, гидравлической системы) смазка, к большинству промышленных масел предъявляют более жесткие требования по показателю износа, чем к маслам без присадок. Для предотвращения износа и заедания в масло вводят соответствующие присадки, которые на поверхности трения при определенных температурах создают защитные пленки.

В некоторых конструкциях лопастных насосов при высоких частотах вращения, нагрузках и локальных температурах создаются условия, при которых масляная пленка разрушается с образованием контакта металл - металл; наступает катастрофический износ.

При использовании гидравлических масел с противоизносными присадками следует иметь в виду, что некоторые из них, например, диалкил-дитиофосфаты цинка, способствуют повышенному коррозионному износу деталей из медных сплавов. Это необходимо учитывать при подборе масел для насосов и других механизмов, детали которых выполнены из определенных марок бронзы для обеспечения минимального трения при запуске. В этом случае следует применять масла с антиокислительными и антикоррозионными или противоизносными присадками, нейтральными по отношению к сплавам из меди.

Антифрикционные свойства промышленных масел не нормируют, но они косвенно характеризуют смазывающую способность.

Антипенные свойства оценивают способность масел выделять воздух или другие газы без появления пены. Образование пены приводит к потерям масла, увеличению его сжимаемости, ухудшению смазывающей и охлаждающей способностей, вызывает более интенсивное окисление масла. Способность противостоять вспениванию особенно важна для масел, используемых в гидравлических системах и для смазывания высоко-скоростных механизмов, так как при их контакте с атмосферой при обычной температуре содержание растворенного воздуха достигает 8-9% (об.). Большинство современных легированных масел содержат антипенные присадки, которые способствуют разрушению пузырьков пены на поверхности и предотвращают пенообразование.

Деэмульгирующие свойства свидетельствуют о способности масла обеспечивать быстрый отстой воды. Масла с плохими деэмульгирующими свойствами при обводнении образуют стойкие водомасляные эмульсии. При этом уменьшается вязкость масла, ухудшаются условия трения, металлические поверхности подвергаются коррозии, повышается температура застывания и т. д. Эти свойства нефтяных масел улучшаются введением в них деэмульгаторов.

Содержание активных элементов. Определяя содержание цинка, фосфора, серы, хлора и других активных элементов, контролируют количество вводимых в легированные масла присадок при производстве.

Для промышленных масел специального назначения дополнительно нормируют такие показатели качества, как липкость, смываемость, эмульгируемость, стабильность вязкости загущенных масел, степень чистоты и др. В связи с ужесточением требований к эксплуатационным свойствам промышленных масел нормируемые показатели их качества будут, очевидно, дополняться новыми.

Основным видом загрязнений промышленных масел являются механические примеси, поступающие от трущихся смазываемых рабочих поверхностей, а также сконденсированная влага. Кроме того, по мере эксплуатации в маслах накапливаются продукты окисления углеводородной основы, находящиеся в маслах в растворенном и коллоидном состоянии, которые также изменяют физико-химические свойства масла. Удаление продуктов загрязнений из промышленного масла способствует продлению срока службы как самих масел, так и смазываемых ими деталей механизмов.

Методы регенерации (очистки) промышленного масла:

Физические методы очистки масла позволяют удалять из масел твердые частицы загрязнений, микрокапли воды и частично – смолистые и коксообразные вещества, а с помощью выпаривания – легкокипящие примеси. Масла обрабатываются в силовом поле с использованием гравитационных, центробежных и реже электрических, магнитных и вибрационных сил, а также фильтрацию, водная промывка, выпаривание и вакуумная дистилляция. К физическим методам очистки отработанных масел относятся также различные массо- и теплообменные процессы, которые применяются для удаления из масла продуктов окисления углеводородов, воды и легкокипящих фракций.

Отстаивание является наиболее простым методом очистки масла, он основан на процессе естественного осаждения механических частиц и воды под действием гравитационных сил. В зависимости от степени загрязнения топлива или масла и времени, отведенного на очистку, отстаивание применяется либо как самостоятельно, либо как предварительный метод, предшествующий фильтрации или центробежной очистке. Основным недостатком этого метода является большая продолжительность процесса оседания частиц до полной очистки, удаление только наиболее крупных частиц размером 50-100 мкм.

Фильтрация – процесс удаления частиц механических примесей и смолистых соединений путем пропускания масла через сетчатые или пористые перегородки фильтров. В качестве фильтрационных материалов используют металлические и пластмассовые сетки, войлок, ткани, бумагу, композиционные материалы и керамику. Во многих организациях эксплуатирующих СДМ реализован следующий метод повышения качества очистки моторных масел – увеличивается количество фильтров грубой очистки и вводится в технологический процесс вторая ступень – тонкая очистка масла.

Центробежная очистка масла осуществляется с помощью центрифуг и является наиболее эффективным и высокопроизводительным методом удаления механических примесей и воды. Этот метод очистки основан на разделении различных фракций неоднородных смесей под действием центробежной силы. Применение центрифуг обеспечивает очистку масел от механических примесей до 0,005% по массе, что соответствует 13 классу чистоты по ГОСТ 17216-71 и обезвоживание до 0,6% по массе.

Физико-химические методы очистки масла нашли широкое применение, к ним относятся коагуляция, адсорбция и селективное растворение содержащихся в масле загрязнений, разновидностью адсорбционной очистки является ионно-обменная очистка.

Порядок выполнения работы:

1. Изучить методические указания по выполнению работы.
2. Получить у преподавателя исходные данные для выполнения работы
3. Изучить свойства эксплуатационных масел
4. Заполнить таблицу:
- 5.

Свойства промышленного масла

Наименование, марка масла	
Вязкость кинематическая при 40 °С, мм ² /с	

Температура вспышки в открытом тигле, °С	
Температура застывания, °С	
Кислотное число, мг КОН/г	
Зольность, %	
Плотность, при 20 °С, г/см ³	

6. Записать методы регенерации (очистки) индустриального масла:

7. Ответьте на вопросы:

а. Как работают системы смазывания с циклической подачей масла? б. Как осуществляют управление смазочными системами?

8. Выполнить отчет

Ход работы:

1. Выполнить конспект с необходимыми расчетами
2. Защитить практическую работу

Форма представления результата:

Выполнить работу в письменном виде в тетради для практических работ.

Отчет о проделанной работе выполняется в соответствии с заданием. Зачет выставляется после устного собеседования с преподавателем.

Практическое занятие № 6

Карта смазки привода механизма подъема мостового крана

Формируемые компетенции:

ПК 2.1. Выбирать эксплуатационно-смазочные материалы при обслуживании оборудования.

Цель работы: формирование умений пользоваться картой смазки

Выполнив работу, Вы будете:

уметь:

- составлять карту смазки

Материальное обеспечение:

1. Методические указания по выполнению практических занятий
2. Схема смазки приводакрана

Задание:

1. Составить карту смазки привода механизма подъема мостового

Порядок выполнения работы:

1. Изучить методические указания по выполнению работы.
2. Получить у преподавателя исходные данные для выполнения работы
3. Подобрать смазочные материалы
4. Заполнить таблицу «Карта смазки оборудования»

Карта смазки оборудования

№ точки	Наименование точек смазывания	Кол- во точек	Способ смазывания	Материал	Кол-во материала	Периодичность
1						

5. Ответьте на вопросы:

а. Как работают системы смазывания с циклической подачей масла? б. Как осуществляют управление смазочными системами?

б. Выполнить отчет

Ход работы:

1. Выполнить конспект с необходимыми расчетами
2. Защитить практическую работу

Форма представления результата:

Выполнить работу в письменном виде в тетради для практических работ.

Отчет о проделанной работе выполняется в соответствии с заданием. Зачет выставляется после устного собеседования с преподавателем.

Практическое занятие № 7

Система жидкой смазки на примере фирмы SKF

Цель работы: формирование умений применения систем жидкой смазки SKF

Выполнив работу, Вы будете:

уметь:

- *пользоваться* системами жидкой смазки SKF

Материальное обеспечение:

1. Методические указания по выполнению практических занятий
2. НПИ 1. Свешников В.К. Станочные гидроприводы [Электр. ре- сурс], Справочник [Комплект] 5-е изд. переработ. и доп. - М.: Машиностроение, 2008. - 640с. – Режим доступа: <http://e.lanbook.com/books/element.php?pl1cid=25&pl1id=778/.ISBN978-5-217-03438-3>
3. Правила технической эксплуатации гидроприводов на предпри- ятиях черной металлургии

Задание:

- изучить назначение, устройство, принцип работы системы жид- кой смазки SKF

Краткие теоретические сведения:

Системы смазки позволяют полностью автоматизировать процесс смазывания производственно-технологического оборудования. Важность правильного, регулярного смазывания узлов и механизмов машин точно дозированным количеством смазочного материала трудно переоценить. Примерно 40% всех случаев преждевременного выхода из строя механического оборудования возникает в результате неправильного или недостаточного смазывания. Автоматизация данного процесса позволяет обеспечить подачу точного количества требуемой смазки во все точки смазывания через установленные интервалы времени. Возможность точной регулировки расхода смазки обеспечивает существенное снижение затрат и значительно более высокий уровень экологической безопасности по сравнению с менее точными традиционными технологиями смазывания.

Системы смазки SKF Muurame

Промышленные системы смазки SKF Muurame были разработаны в целях обеспечения бесперебойной работы производственного оборудова**бумажной, деревообрабатывающей, металлургической, горнодобывающей и других отраслях тяжелой промышленности.** Конструкция данных систем позволяет использовать их как для смазывания отдельных машин, так и всего комплекса оборудования отдельных участков производства.

SKF Safegrease 2

SKF Safegrease 2 (SG2) — двухмагистральная централизованная система смазки для оборудования целлюлозно-бумажной и других отраслей тяжелой промышленности. Данная система может использоваться как при наличии небольшого количества точек смазывания, так и в масштабе всего предприятия (комплексное решение Mill Wide).

Подача точного количества смазки позволяет предотвратить неисправности и остановки, возникающие в результате неправильного или недостаточного смазывания. При этом увеличивается ресурс производственно-технологического оборудования, снижается энергопотребление и расход смазки. Автоматизация процесса смазывания позволяет достичь оптимального смазывания и максимального уровня экологической безопасности. Устранение необходимости ручного смазывания позволяет снизить затраты, повысить уровень безопасности на рабочем месте и значительно увеличить надежность процесса смазывания.

Система SKF Safegrease 2 снабжена регулируемыми двухмагистральными дозаторами смазки, а также может поставляться в комплекте с распылительными насадками. Дозаторы имеют визуальный индикатор работы, а также возможна установка электронного индикатора с выводом сигнала в блок управления. Контроль и мониторинг работы системы осуществляется с помощью интегрированного блока управления или отдельного центра управления, обеспечивающего возможность мониторинга процесса работы системы или нескольких систем смазки из одного места, мониторинга с помощью SMS- сообщений или в реальном времени с помощью программы Online PC.

SKF Multilube

Централизованная система смазки SKF Multilube — это революционное и высокоэффективное решение для смазывания отдельных машин и оборудования. Она легка в установке и эксплуатации, имеет компактный насосный модуль, что обеспечивает функциональность ее применения на специфическом оборудовании даже при использовании на открытом воздухе. Высококачественная, надежная централизованная система смазки Multilube предотвращает выходы из строя подшипников и повышает эксплуатационные характеристики машин и оборудования. Централизованное смазывание позволяет достичь оптимальных результатов при минимальных затратах энергии и минимальном расходе смазки.

Multilube может использоваться как для одномагистральных, так и двухмагистральных систем смазывания, а также в системах с последовательными питателями. Данная система пригодна для следующих типов смазочных материалов: пластичные смазки классов NLGI 000-NLGI 2, а также масла.

Контроль и мониторинг работы системы осуществляется с помощью интегрированного блока управления или отдельного центра управления, обеспечивающего возможность мониторинга с помощью SMS- сообщений. Кроме того, при использовании отдельного многоканального центра управления, возможно осуществлять контроль в реальном времени с помощью программы Online PC, а также управление сразу несколькими насосными модулями Multilube.

SKF Flowline

Циркуляционные системы применяются там, где помимо непосредственного смазывания работающих узлов и механизмов необходимо дополнительное охлаждение. Такие системы должны обладать способностью по- давать нужное количество высококачественного масла в каждую точку смазывания. Кроме того, работать в условиях высоких температур и обладать способностью очищать масло от абразивных частиц, продуктов окисления, воды и пузырьков воздуха.

Расходомеры SKF Safeflow предназначены для контроля расхода масла, в циркуляционных системах смазки технологического оборудования.

Они могут быть откалиброваны под фактическую температуру и вязкость масла, имеют легкую систему визуальной индикации и могут быть легко оборудованы системой аварийной сигнализации. Расходомеры могут быть сгруппированы в единые блоки (до 10 штук), что позволяет умень- шить длину маслопроводов и упростить монтаж и контроль.

Прочный корпус из алюминия. Расходомерная трубка изготовлена из стекла и не подвержена воздействию высоких температур, минеральных и синтетических масел.

Системы смазки SKF Vogel

Централизованные системы смазки используются для подачи смазочного материала из единого источника к отдельным точкам трения в узлах и механизмах машины или станка. При этом уменьшается износ оборудования, а в некоторых случаях смазочный материал способствует охлаж- дению поверхностей трения.

Централизованные системы смазки SKF VOGEL практически не требуют техобслуживания. Техобслуживание ограничивается заменой масла в резервуаре, а также контрольными осмотрами точек смазывания, которые проводятся время от времени. Централизованные системы смазки подразделяются на системы проточного смазывания и циркуляционные системы. Системы смазки минимальным количеством (MQL) в основном используются в современных производственных процессах.

Порядок выполнения работы:**Изучить методические указания по выполнению работы.**

1. Изучить назначение, устройство, принцип работы системы жидкой смазки SKF
2. Записать в тетрадь принцип работы систем жидкой смазки: SKF Safegrease 2
SKF Multilube SKF Flowline SKF Safeflow
8. Вычертить схему системы жидкой смазки SKF
9. Выполнить отчет

Ход работы:

1. Выполнить конспект с необходимыми расчетами
2. Защитить практическую работу

Форма представления результата:

Выполнить работу в письменном виде в тетради для практических работ.

Отчет о проделанной работе выполняется в соответствии с заданием. Зачет выставляется после устного собеседования с преподавателем.

Практическое занятие № 8

Циркуляционные системы смазывания

Цель работы: формирование умений применения циркуляционных систем жидкой смазки

Выполнив работу, Вы будете:

уметь:

- пользоваться циркуляционными системами жидкой смазки

Материальное обеспечение:

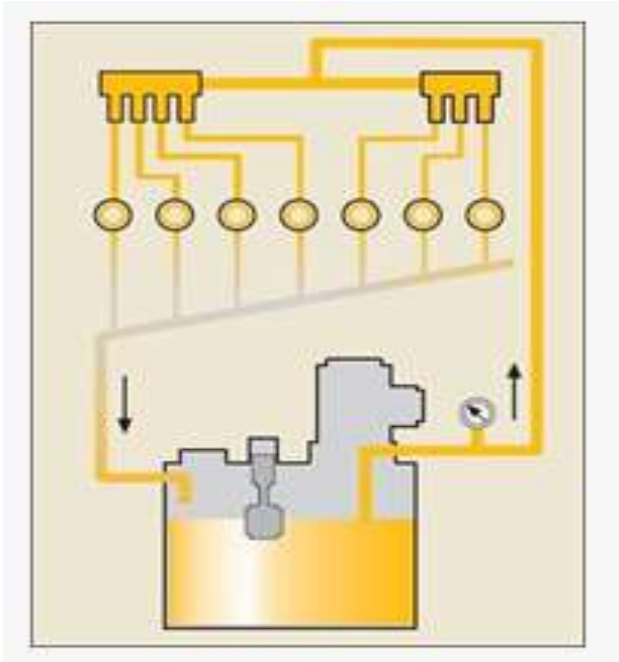
1. Методические указания по выполнению практических занятий
2. НПИ 1. Свешников В.К. Станочные гидроприводы [Электр. ре- сурс], Справочник [Комплект] 5-е изд. переработ. и доп.- М.: Машиностроение, 2008.- 640с. – Режим доступа: <http://e.lanbook.com/books/element.php?pl1cid=25&pl1id=778/.ISBN978-5-217-03438-3>
3. Правила технической эксплуатации гидроприводов на предприятиях черной металлургии

Задание:

- изучить назначение, устройство, принцип работы циркуляционных систем жидкой смазки

Краткие теоретические сведения:

Циркуляционные системы смазывания по устройству одинаковы и отличаются лишь производительностью, типом насосов и фильтров. В состав системы входит следующее оборудование: резервуар для масла, два насоса с электродвигателями, один из которых рабочий, а второй резервный, два фильтра с приводом, теплообменник (маслоохладитель, при необходимости), трубопроводы напорный и сливной, запорная арматура (вентили, задвижки, клапаны), перепускной клапан, аппаратура управления, электроконтактный термометр, реле уровня масла в резервуаре, манометры (для перепада давления), командный электроприбор для автоматической очистки фильтров.



Принцип действия

Непрерывный поток масла, создаваемый насосом и затем распределяемый, требуется для машин и установок, которые потребляют большое количество масла для смазывания и охлаждения. Заданное количество масла подается в точки смазывания при помощи ограничителей расхода, регуляторов расхода, расходомеров и/или распределителей последовательного действия.

Компоненты

Винтовые или шестеренчатые насосы, ограничители расхода, регуляторы расхода,

расходомеры и дозаторы последовательного действия.

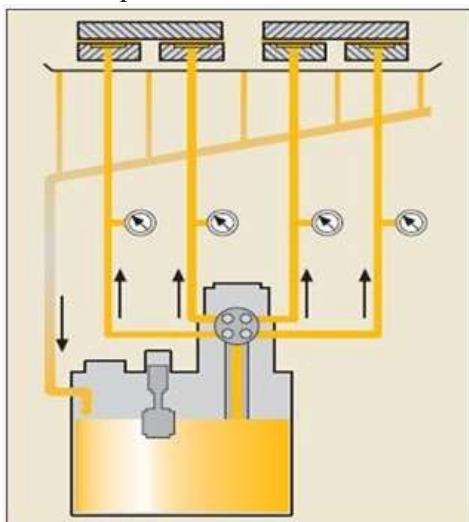
Области применения

Прессы, оборудование прокатных цехов и многое другое.

Многомагистральные циркуляционные системы смазывания

Области применения

Направляющие на станинах станков



Принцип действия

Многоконтурный насос, имеющий ряд выходных каналов, обеспечивает постоянную подачу масла в смазочные пазы на салазках для подачи заготовки. Вытекающее масло образует очень тонкую пленку, обеспечивая этим разделение поверхностей трения. Салазки для заготовки приподняты всего на несколько микрон и буквально «плывут» по станине станка. Подбирая размеры смазочных пазов, можно поддерживать давление в пазах в нужных пределах. Используется масло со средней вязкостью, кроме некоторых специальных областей применения. В том случае, если в опорных узлах имеются сильные колебания давления, можно использовать пропорциональный клапан-регулятор давления для подстройки величины давления на впуске к соответствующему давлению такого паза.

впуске к соответствующему давлению такого паза.

Компоненты

Многоконтурные шестеренчатые или героторные насосы, предохранительные клапаны, распределители, магистрали и маслопроводы.

Основные элементы объемного гидропривода с замкнутой циркуляцией представлены на рис. 1.

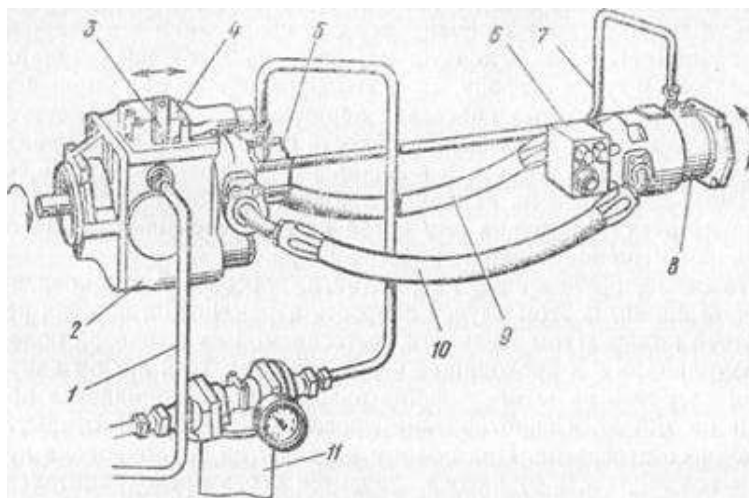


Рис. 1 Основные элементы объемного гидропривода с замкнутой циркуляцией: 1, 7, 9, 10 — трубопроводы, 2, 5 — насосы, 3 — рычаг управления, 4 — предохранительный клапан, 6 — коробка, 8 — гидромотор,

11 — фильтр тонкой очистки

Излишек рабочей жидкости, подаваемой насосом подпитки, сбрасывается через переливной клапан в корпус регулируемого насоса или через сливной клапан в корпус гидромотора. Из корпуса гидронасоса этот излишек сразу поступает в бак по дренажному трубопроводу, а из корпуса гидромотора по трубопроводу через теплообменник, где рабочая жидкость охлаждается.

Порядок выполнения работы:

1. Изучить методические указания по выполнению работы.
2. Изучить назначение, устройство, принцип работы циркуляционной системы смазывания
3. Записать в тетрадь принцип работы
4. Вычертить схему циркуляционной системы смазывания

Ответьте на вопросы:

Как работают системы смазывания с циклической подачей масла?

Как осуществляют управление смазочными системами?

Выполнить отчет

Ход работы:

1. Выполнить конспект с необходимыми расчетами
2. Защитить практическую работу

Форма представления результата:

Выполнить работу в письменном виде в тетради для практических работ.

Отчет о проделанной работе выполняется в соответствии с заданием. Зачет выставляется после устного собеседования с преподавателем.

Практическое занятие № 9

Одномагистральные и двухмагистральные системы смазки

Цель работы: формирование умений применения одномагистральных и двухмагистральных систем жидкой смазки

Выполнив работу, Вы будете:

уметь:

- пользоваться магистральными системами жидкой смазки

Материальное обеспечение:

1. Методические указания по выполнению практических занятий НПИ 1. Свешников В.К. Станочные гидроприводы [Электр. ресурс], Справочник [Комплект] 5-е изд. переработ. и доп.- М.: Машиностроение, 2008.- 640с. – Режим доступа: <http://e.lanbook.com/books/element.php?pl1cid=25&pl1id=778/.ISBN978-5-217-03438-3>
2. Правила технической эксплуатации гидроприводов на предприятиях черной металлургии

Задание:

- изучить назначение, устройство, принцип работы одномагистральных и двухмагистральных систем жидкой смазки

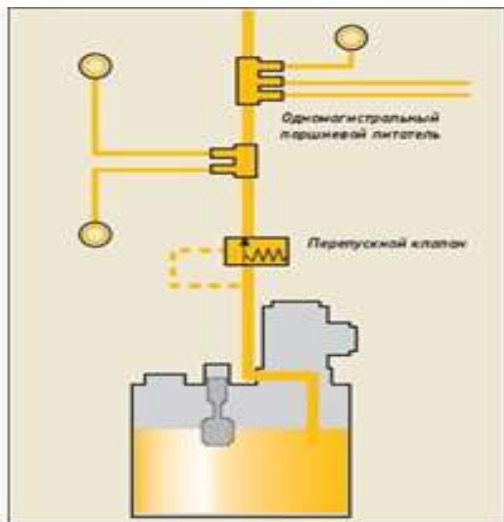
Краткие теоретические сведения: Одномагистральные системы смазки

Принцип действия

Одномагистральные (проточные) системы централизованной смазки разработаны для подачи в точки смазывания машины относительно небольшого количества смазочного материала. Они работают периодически, т. е. включаются через определенные интервалы времени. Одномагистральные системы могут быть рассчитаны на использование жидкой или пластичной смазки (класса NLGI 000, 00). Автоматические системы могут управляться по времени или нагрузке. Сменные дозирующие ниппели на распределителях делают возможным подавать нужное количество смазки при каждом ходе или рабочем цикле насоса. Диапазон дозирования составляет 0,01-1,5 см³ на один импульс подачи смазки и одну точку смазывания.

Компоненты

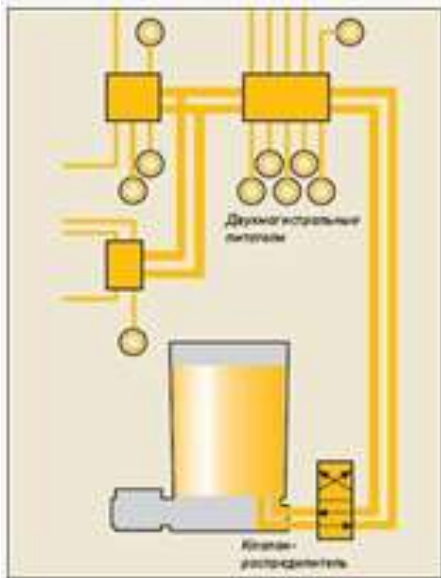
- Насосный агрегат (поршневой или шестеренчатый насос).
- Поршневые питатели.
- Дозаторы.
- Блок управления и контроля (в зависимости от конфигурации системы).



Двухмагистральные системы смазки

Области применения

Двухмагистральные системы предпочтительнее использовать для смазывания машин и оборудования с большим числом точек смазки, длинными трубопроводами и тяжелыми условиями эксплуатации. Это коксохимические и сталелитейные заводы, установки непрерывного литья, прокатные станы горячего и холодного проката, обрабатывающие линии, карьеры для добычи угля, угольные электростанции, цементные заводы, палубные краны и т. д.



Принцип действия

Системы централизованной смазки имеют две магистрали, в которых попеременно создается и/или сбрасывается давление. Они созданы для использования с жидкой смазкой по стандарту ISO VG, с эксплуатационной вязкостью более 50 мм²/с, а также с пластичной смазкой до класса NLGI 3. Двухмагистральные системы обычно разрабатываются как проточные системы смазки периодического действия.

Компоненты

Двухмагистральные системы состоят в основном из насоса с резервуаром, клапана-распределителя, блока управления, двухмагистральных питателей, двух главных линий, а также соответствующих линий подачи смазки к точкам смазывания и фитингов.

Порядок выполнения работы:

1. Изучить методические указания по выполнению работы.
2. Изучить назначение, устройство, принцип работы одномагистральных и двухмагистральных систем смазки
3. Записать в тетрадь принцип работы
4. Вычертить схему одномагистральной системы смазки
5. Ответить на вопрос.

Что происходит, если фильтры засорены (вся система отключается; масло поступает к узлам трения, минуя фильтры, или переходят на индивидуальный способ смазки)?

Ход работы:

1. Выполнить конспект с необходимыми расчетами
2. Защитить практическую работу

Форма представления результата:

Выполнить работу в письменном виде в тетради для практических работ.

Отчет о проделанной работе выполняется в соответствии с заданием. Зачет выставляется после устного собеседования с преподавателем

Тема 02.01.01.05 Техническая документация при эксплуатации промышленного оборудования

Практическое занятие № 10

Оформление технической документации для проведения работ при эксплуатации промышленного оборудования

Цель работы: формирование умений составлять документацию для проведения работ по эксплуатации промышленного оборудования.

Выполнив работу, Вы будете:

уметь:

- пользоваться документацией для проведения работ по эксплуатации промышленного оборудования.

Материальное обеспечение:

1. Методические указания по выполнению практических занятий
2. Правила технической эксплуатации металлургических машин на предприятиях черной металлургии

Задание:

1. Заполнить «Журнал производства работ».

Порядок выполнения работы:

1. Изучить методические указания по выполнению работы.
2. Получить у преподавателя исходные данные для выполнения работы
3. Заполнить «Журнал производства работ».

Ход работы:

1. Выполнить конспект с необходимыми расчетами
2. Защитить практическую работу

Форма представления результата:

Выполнить работу в письменном виде в тетради для практических работ.

Отчет о проделанной работе выполняется в соответствии с заданием. Зачет выставляется после устного собеседования с преподавателем.

**Т.02.01.02.01.01 Организация и выполнение работ при эксплуатации механизмов
подъема груза**

Практическое занятие № 11

Расчет предельных нагрузок механизма подъема груза

Цель работы: формирование умений выполнять расчет предельных нагрузок механизма подъема груза

Выполнив работу, Вы будете:

уметь:

- выполнять расчет предельных нагрузок механизма подъема груза

Материальное обеспечение:

1. Методические указания по выполнению практических занятий
2. Правила технической эксплуатации металлургических машин на предприятиях черной металлургии

Задание:

1. Выполнить расчет предельных нагрузок механизма подъема

Краткие теоретические сведения:

Для расчета механизма подъема должны быть заданы: грузоподъемность, скорость подъема груза, высота подъема груза, режим работы механизма и кинематическая схема.

Принципиальная схема полиспаста механизма подъема приведена на рис. 1

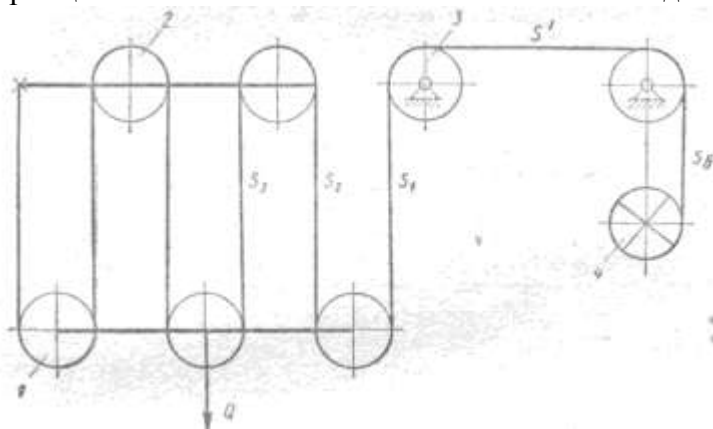


Рис. 1 Схема полиспаста:

1 — блок крюковой подвески; 2 — блок с неподвижной осью; 3 — блок направляющий; 4 — барабан

Порядок выполнения работы:

1. Изучить методические указания по выполнению работы.
2. Получить у преподавателя исходные данные для выполнения работы
3. Выполнить расчет усилий в канате:
4. Определить усилие в канате.
5. Определить натяжение в канате.
6. Выполнить расчет каната и цепи.
7. Выполнить расчет прочности барабана.
8. Выполнить расчет прочности крепления конца каната на барабане.

Ход работы:

1. Выполнить конспект с необходимыми расчетами
2. Защитить практическую работу

Форма представления результата:

Выполнить работу в письменном виде в тетради для практических работ.

Отчет о проделанной работе выполняется в соответствии с заданием. Зачет выставляется после устного собеседования с преподавателем

Практическое занятие № 12

Расчет предельных нагрузок механизмов передвижения грузоподъемного крана

Цель работы: формирование умений выполнять расчет предельных нагрузок механизмов передвижения грузоподъемного крана

Выполнив работу, Вы будете:

уметь:

- выполнять расчет предельных нагрузок механизмов передвижения грузоподъемного крана

Материальное обеспечение:

1. Методические указания по выполнению практических занятий
2. Правила технической эксплуатации металлургических машин на предприятиях черной металлургии

Задание:

1. Выполнить расчет предельных нагрузок механизмов передвижения грузоподъемного крана

Расчет механизмов передвижения кранов мостового типа заключается в подборе и расчете ходовых колес, определении сопротивлений передвижению, выборе и проверке двигателей, редукторов, валов, муфт и тормозов.

Кинематические схемы привода механизмов передвижения мостовых кранов могут быть (рис. 2.10): а) с центральным приводом и тихоходным валом; б) с центральным приводом и быстроходным валом; в) раздельным приводом.

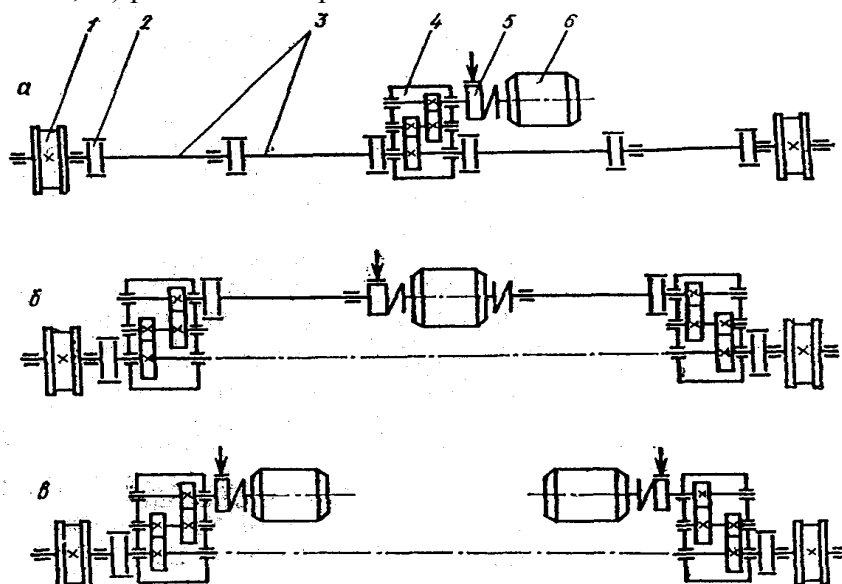


Рис. 2.10. Основные схемы привода механизмов передвижения мостовых кранов: а — с центральным приводом и тихоходным валом; б — с центральным приводом и быстроходным валом; в — с раздельным приводом; 1 — ходовое колесо; 2 — муфта; 3 — вал промежуточный; 4 — редуктор; 5 — тормоз; 6 — электродвигатель

Табл. 1. Расчетные уклоны постоянного пути кранов

Тип машины	Уклон пути
------------	------------

Мостовые краны	0,001
Тележки мостовых кранов	0,002
Портальные краны	0,003
Тали	0,001
Козловые краны	0,003
Башенные краны	0,005

Общее сопротивление (Н) передвижению крана (тележки) от статических нагрузок

$$F_{пер} = F_{тр} + F_{укл} + F_{в},$$

где $F_{тр}$ — сопротивление трения; $F_{укл}$ — сопротивление от уклона пути; $F_{в}$ — сопротивление от ветровой нагрузки, $F_{в} = F^P$.

Сопротивление трения при движении крана (тележки) по прямому рельсовому, пути

$$F_{тр} = k_p (m + Q) g \frac{fd_k + 2\mu}{D_k},$$

где Q — номинальная грузоподъемность, кг (см. параграф 1.1). Остальные обозначения см. в пояснениях к формулам (1.81) и (1.82).

Сопротивление от уклона пути

$$F_{укл} = (m + Q) g \sin \alpha,$$

где α — угол наклона пути; $\sin \alpha = \operatorname{tg} \alpha$ — уклон пути (табл. 1). Статическая мощность двигателя (кВт), необходимая для привода механизма передвижения крана (тележки)

$$P_c = \frac{F_{пер} v_{пер}}{10^3 \eta},$$

где $v_{пер}$ — номинальная скорость передвижения, м/с; η — КПД механизма.

Практическое занятие № 13

Определение тормозного момента механизмов передвижения

Цель работы: формирование умений выполнять расчет тормозного момента механизмов передвижения

Выполнив работу, Вы будете:

уметь:

- выполнять расчет тормозного момента механизмов передвижения

Материальное обеспечение:

1. Методические указания по выполнению практических занятий
2. Правила технической эксплуатации металлургических машин на предприятиях черной металлургии

Задание:

1. Выполнить расчет тормозного момента механизмов передвижения

Определение тормозного момента

В основу определения тормозного момента положено обеспечение соответствующего запаса сцепления приводных ходовых колес с рельсами, т.е. отсутствие юза при торможении грузовой тележки, и расчет ведут для наиболее опасного случая - грузовой тележка без груза.

Максимально допустимую величину замедления при торможении грузовой тележки, m/c^2 , определяют по формуле

$$a_{\max}^T = \left[\frac{n_{np}}{n_k} \left(\frac{\varphi}{1,2} - f \frac{d}{D_k} \right) + (2 \cdot \mu + f \cdot d) \frac{1}{D_k} \right] \cdot g =$$
$$= \left[\frac{2}{4} \left(\frac{0,2}{1,2} - 0,015 \frac{0,1}{0,5} \right) + (2 \cdot 0,6 + 0,015 \cdot 0,1) \frac{1}{0,5} \right] \cdot 9,81 = 24,4$$

Время торможения равно $t_T = \frac{V_T^\phi}{a_{\max}^T} = \frac{39,8}{60 \cdot 24,4} = 0,03c$

Уравнение моментов при торможении грузовой тележки без груза имеет вид

$$M_T + M_{cm}^T = M_{ин1}^T + M_{ин2}^T + M_{укл}$$

где M_T - необходимый тормозной момент, Hm ; M_{cm}^T - момент сопротивления передвижению грузовой тележки без груза при торможении, Hm ; $M_{ин1}^T$ - момент инерции вращающихся масс механизма при торможении, Hm ; $M_{ин2}^T$ - момент инерции поступательно движущихся масс тележки при торможении, Hm ; $M_{укл}$ - момент сопротивления передвижению грузовой тележки при уклоне

подтележечных рельсов, Hm .

Так как при торможении грузовой тележки трения реборд может и не происходить, то коэффициент реборд Kp при определении a_{\max}^T принимаем равным единице.

Сопротивление передвижению при торможении равно

$$W_{cm}^T = \frac{9,81 \cdot Q_T}{D_K} (2 \cdot \mu + f \cdot d) = \frac{9,81 \cdot 13,3 \cdot 10^3}{0,5} (2 \cdot 0,6 + 0,015 \cdot 0,1) = 331,5 \text{ кН}$$

Уравнение моментов при торможении в развернутом виде

$$M_T + \frac{W_{cm}^T \cdot D_K}{2 \cdot i_{ред}^\phi \cdot \eta_0} = 1,2 \frac{\sum J_{\text{дв}} \cdot n_{\text{дв}}}{9,55 \cdot t_T} + \frac{Q_T \cdot D_K^2 \cdot n_{\text{дв}} \cdot \eta_0}{38,2 \cdot t_T \cdot (i_{ред}^\phi)^2} + \frac{W_{укл} \cdot D_K \cdot \eta_0}{2 \cdot i_{ред}^\phi}$$

$$M_T = 1,2 \frac{0,385 \cdot 900}{9,55 \cdot 0,03} + \frac{13,3 \cdot 10^3 \cdot 0,5^2 \cdot 900 \cdot 0,8}{38,2 \cdot 0,03 \cdot (35,5)^2} + \frac{1240 \cdot 0,5 \cdot 0,8}{2 \cdot 35,5} - \frac{331,5 \cdot 10^3 \cdot 0,5}{2 \cdot 35,5 \cdot 0,8} = 198 \text{ Нм}$$

По каталогу на тормоза принимаем ближайший по полученным данным тормоз типа ТКГ-200. Применение тормозов с гидротолкателями обеспечивает более плавное торможение, что особенно важно в механизме передвижения.

Согласно Правилам Госгортехнадзора тормоза в механизмах передвижения устанавливаются в тех случаях, если:

- машина работает на открытом воздухе;
- машина, предназначенная для работы в помещении, передвигается по рельсам, уложенным на полу;
- машина (тележка), предназначенная для работы в помещении на надземном рельсовом пути перемещается со скоростью более 32 м/мин.

Проверочный расчет

Время разгона механизма передвижения до номинальной скорости можно принимать для кранов $tp = 8 \dots 10 \text{ с}$, для тележек $tp = 5 \dots 6 \text{ с}$ или пользоваться данными [8, т.2 табл. VI.3.5].

Замедление «а» берется того же значения, что и значение ускорения j при разгоне. Этим закладываются одинаковые условия сцепления ходовых колес с рельсами при торможении и разгоне.

Теперь, когда известны все элементы лебедки механизма передвижения, подсчитаем необходимый пусковой момент двигателя, фактическое время пуска и коэффициент запаса сцепления. Учтем момент инерции муфты, соединяющий электродвигатель и редуктор по

$$M_{cp \text{ пуск}} = M_{CT} + M_{ин1} + M_{ин2} = M_{CT} + 1,2 \frac{J_{\text{дв}} \cdot n_{\text{дв}}}{9,55 \cdot t_n} + \frac{Q_T \cdot D_K^2 \cdot n_{\text{дв}}}{38,2 \cdot (i_{ред}^\phi)^2 \cdot \eta_0 \cdot t_n} =$$

уравнению

$$= 6,9 \cdot 10^3 + 1,2 \frac{(0,065 + 0,32) \cdot 900}{9,55 \cdot 0,014} + \frac{13,3 \cdot 10^3 \cdot 0,5^2 \cdot 900}{38,2 \cdot (35,5)^2 \cdot 0,80 \cdot 0,014} = 15560$$

Фактическое время пуска равно

$$t_n^1 = \frac{1}{M_{cp \text{ пуск}}^1 - M_{cm}} \left(1,2 \frac{\sum J_{\text{дв}} \cdot n_{\text{дв}}}{9,55} + \frac{Q_T \cdot D_K^2 \cdot n_{\text{дв}}}{38,2 \cdot \eta_0 \cdot (i_{ред}^\phi)^2} \right) = (20)$$

Фактический запас сцепления при пуске [1]

$$K_{сц} = \frac{\varphi}{\left[\frac{V_T^\phi}{t_n^\phi \cdot t} + (2 \cdot \mu + f \cdot d) \frac{K_p}{D_k} \right] \frac{n_k}{n_{np}} - f \frac{d}{D_k}} \geq [K_{сц}] = 1,2 \quad (21)$$

Ранее мы рассматривали наиболее опасный случай сцепления ходовых колес с рельсом, когда грузовая тележка передвигалась без груза. Теперь необходимо проверить движение грузовой тележки с номинальным грузом по уравнениям (12, 20 и 21).

При оценке уравнения (10) по отсутствию пробуксовки ходового колеса с рельсом, видно, что для кранов общего назначения получаются завышенные ускорения при пуске и поэтому при выборе электродвигателя при соответствующем значении относительной продолжительности включения необходимо выбирать мощность меньше расчетной статической мощности.

Для предотвращения буксования ведущих ходовых колес по рельсам в процессе пуска следует провести проверку выбранного электродвигателя (с учетом момента инерции соединительной муфты) по создаваемому им ускорению. С этой целью с помощью уравнения (20) определяют фактическое время пуска t_n^ϕ и по уравнению равномерно ускоренного движения - фактическое ускорение $j = \frac{V_{ном}^\phi}{t_n^\phi}$ при движении тележки как с грузом, так и без груза.

Меньшие ускорения при пуске требуют меньшего момента электродвигателя и соответствующего снижения динамических нагрузок механизма передвижения и металлоконструкции крана. С уменьшением ускорений уменьшается также и амплитуда раскачивания груза на гибком грузовом элементе (канате), что приводит к упрощению технологических операций.

Для нормальной работы механизма передвижения фактическое ускорение не должно превышать допустимого значения ускорения j_{max} по уравнению (10). В противном случае оказывается необеспеченным рекомендуемый запас сцепления $K_{сц}$ и возможно пробуксование ходовых колес по рельсам.

Порядок выполнения работы:

1. Изучить методические указания по выполнению работы.
2. Получить у преподавателя исходные данные для выполнения работы

Ход работы:

1. Выполнить конспект с необходимыми расчетами
2. Защитить практическую работу

Форма представления результата:

Выполнить работу в письменном виде в тетради для практических работ.

Отчет о проделанной работе выполняется в соответствии с заданием. Зачет выставляется после устного собеседования с преподавателем.

Практическое занятие № 14

Расчет предельных нагрузок механизмов поворота мостового крана

Цель работы: формирование умений выполнять расчет предельных нагрузок механизмов поворота мостового крана

Выполнив работу, Вы будете:

уметь:

- выполнять расчет предельных нагрузок механизмов поворота мостового крана

Материальное обеспечение:

1. Методические указания по выполнению практических занятий
2. Правила технической эксплуатации металлургических машин на предприятиях черной металлургии

Задание:

1. Выполнить расчет предельных нагрузок механизмов поворота мостового крана

Краткие теоретические сведения:

Общий расчет механизма поворота. Он заключается в определении нагрузок на опоры поворотной части крана, в определении сопротивлений вращению, выборе двигателя, редуктора, муфт, тормоза и расчете конечного звена передачи — зубчатой, цевочной или канатной.

Момент сопротивления вращению поворотной части крана на валу двигателя в период пуска (разгона)

$$T_{\text{пуск}} = T_{\text{ин}} + T_c = T_{\text{ин}} + (T_{\text{укл}} + T_v + T_{\text{тр}}) \frac{1}{i\eta},$$

где $T_{\text{ин}}$ — момент сопротивления от сил инерции при пуске [см. (1.65)]; $T_{\text{укл}}$ — момент статического сопротивления от веса крана и груза относительно оси вращения крана при нахождении крана на уклоне; T_v — момент статического сопротивления от ветровой нагрузки относительно оси вращения крана; $T_{\text{тр}}$ — момент статического сопротивления от сил трения относительно оси вращения крана; T_c , i , η — [см. формулу (1.32)].

Наибольший момент сопротивления (Н·м) вращению от веса поворотной части крана и груза при нахождении крана на уклоне

$$T_{\text{укл}} = (m_{\text{пов}} l_{\text{пов}} + QR) g \sin \alpha,$$

где $m_{\text{пов}}$ — масса поворотной части крана, кг: $m_{\text{пов}} = m_{\text{пл}} + m_{\text{пв}} + m_{\text{б}} + m_{\text{с}}$ (соответственно масса поворотной платформы, противовеса с противовесной стрелой, башни, стрелы); $l_{\text{пов}}$ — расстояние от оси вращения крана до центра тяжести поворотной части крана, м;

$$l_{\text{пов}} = \frac{m_{\text{пл}} l_{\text{пл}} + m_{\text{пв}} l_{\text{пв}} + m_{\text{б}} l_{\text{б}} + m_{\text{с}} l_{\text{с}}}{m_{\text{пов}}},$$

$l_{пл}$, $l_{пв}$, $l_{б}$ и l_c — соответственно расстояния от оси вращения крана до центра тяжести соответственно платформы, противовеса, башни и стрелы, м; Q — масса груза при номинальной грузоподъемности (см. параграф 1.1), кг; R — вылет крана, м; α — угол наклона пути крана.

Наибольший момент сопротивления (Н·м) вращению поворотной части крана от ветровой нагрузки относительно оси вращения крана

$$T_{\sigma} = F_{\kappa}^p r_{\kappa} + F_{\Gamma}^p R,$$

где $F_{\kappa}^p, F_{\Gamma}^p$ — ветровые нагрузки на кран и груз (1.3), Н; r_{κ} — расстояние от оси вращения до центра тяжести площади наветренной поверхности крана, м.

Момент сопротивления (Н·м) вращению поворотной части крана от сил трения относительно оси вращения крана

$$T_{mp} = \sum F_i f_i r_i,$$

где F_i, f_i, r_i — опорные нагрузки (см; ниже), Н, коэффициенты трения [см. пояснения к формулам (1.81) и (1.82)], радиусы действия сил трения опор поворотной части крана, м.

Статическая мощность (кВт) двигателя привода механизма поворота крана

$$P_c = \frac{T_c n_{пов}}{9550 \eta},$$

где T_c — момент статических сопротивлений вращению поворотной части крана относительно оси вращения крана, Н·м: $T_c = T_{укл} + T_{в} + T_{тр}$ [см. (2.81)]; $n_{пов}$ — частота вращения поворотной части крана, мин^{-1} ; η — КПД привода механизма поворота (см. табл. 1.18).

Двигатель предварительно выбирают по статической мощности P_c , принимая при этом из каталога ближайший больший по мощности. После определения необходимого пускового момента механизма поворота $T_{пуск}$ [см. (2.81)] согласно формуле (2.85) определяют по этому моменту необходимую мощность двигателя при пуске $P_{пуск}$. Необходимая номинальная мощность двигателя может быть определена из условия $P_{дв} \geq k P_{пуск}$, где k — коэффициент, учитывающий допустимую перегрузку двигателя в период пуска ($k = 0,35 \dots 0,5$). Затем двигатель проверяется согласно указаниям параграфа 1.7.

Момент сопротивления (Н·м) при торможении (тормозной момент) механизма поворота крана на валу тормоза при неблагоприятном сочетании нагрузок

$$T_{т} = T_{ин}^T - T_{с}^T = T_{ин}^T - (T_{тр} - T_{в} - T_{укл}) \eta_{т} / u_{т}, \quad (2.8)$$

где $T_{ин}^T$ — см. формулу (1.66) и пояснения к формулам (1.60), (1.62), (1.64), (1.66); $T_{с}^T$ — момент статических сопротивлений повороту вращающейся части крана на валу тормоза при торможении, Н·м: $T_{с}^T = (T_{тр} - T_{в} - T_{укл}) \eta_{т} / u_{т}$.

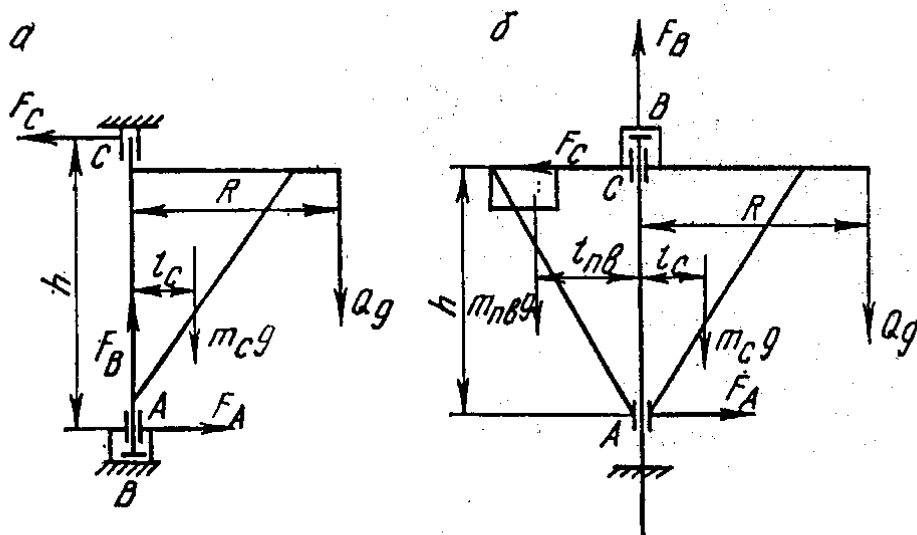


Рис. 2.15. Расчетные схемы кранов:
 а — с поворотной колонной; б — с неподвижной колонной

Предохранительная фрикционная муфта привода механизма поворота крана рассчитывается на момент

$$T_{np} = (1,1 \dots 1,2) T_{ос}^{np}, \quad (2.87)$$

где $T_{ос}^{np}$ — момент, передаваемый двигателем предохранительной фрикционной муфте в период пуска механизма поворота.

Опорно-поворотное устройство кранов с расположением опор в вертикальной плоскости (рис. 2.15). Нагрузки:

на опоры Л и С:

$$F_A = F_C = \frac{(QR + m_c l_c - m_{нс} l_{нс}) g}{h}; \quad (2.88)$$

на опору В:

$$F_B = (Q + m_c + m_{нс}) g, \quad (2.89)$$

где Q — масса груза, кг; m_c — масса стрелы (поворотной: части крана без противовеса и противовесной стрелы), кг; $m_{пв}$ — масса противовеса и противовесной стрелы, кг; l_c и $l_{пв}$ — расстояния от оси вращения крана до центра тяжести соответственно, стрелы и противовеса, м.

Массу противовеса для крана с постоянным вылетом стрелы можно принять

$$m_{нс} = \frac{QR\varphi + m_c l_c}{l_{нс}}, \quad (2.90)$$

где $\varphi = k_r / (k_r + 1)$; k_r — коэффициент использования крана по грузоподъемности (см. табл. 1.7).

Момент сопротивления (Н·м) вращению от сил трения в этих опорах относительно оси вращения крана

$$T_{mp} = 0,5(F_A f_A d_A + F_B f_B d_B + F_C f_C d_C), \quad (2.91)$$

где d_A, d_B, d_C — диаметры цапф опор; f_A, f_B, f_C — коэффициенты трения в соответствующих опорах.

Если в опоре применяются опорные колеса (опора А, рис. 2.15 и 2.16), момент сопротивления вращению (Н·м) относительно оси колонны в такой опоре при двух опорных колесах

$$T_{mpA} = \frac{F_A}{\cos \frac{\beta}{2}} \left[f \frac{d_k D_A}{2D_k} + \mu \left(\frac{D_A}{D_k} \pm 1 \right) \right], \quad (2.92)$$

где F_A — опорная нагрузка, Н [см. (2.88)]; β — угол между опорными колесами; D_A — диаметр круга катания в опоре, м; D_k — диаметр колеса, м; μ — коэффициент трения качения ролика по кругу катания (по колонне): $\mu = 0,0003 \dots 0,0007$ м; d_k, f — см. пояснения к формуле (1.82).

В этой формуле знак плюс перед цифрой 1 при неподвижной колонне (внешняя опора), знак минус — при вращающейся колонне (внутренняя опора).

Опорные колеса рассчитываются на контактную прочность.

При линейном контакте колеса с плоской опорной поверхностью катания (рельс с плоской головкой) контактные напряжения (σ_H)

$$\sigma_H = 0,167 k_f \sqrt{\frac{F_p E}{bR}} \leq [\sigma_H]; \quad (2.93)$$

при точечном контакте колеса с выпуклой опорной поверхностью катания (рельс с выпуклой головкой)

$$\sigma_H = k k_f \sqrt[3]{\frac{F_p E^2}{R_1^2}} \leq [\sigma_H], \quad (2.94)$$

где k_f — коэффициент, учитывающий влияние трения на работу опорных колес. При режимах работы: легком $k_f = 1,0$, среднем $k_f = 1,04 \dots 1,06$, тяжелом $k_f = 1,06 \dots 1,1$; F_p — расчетная нагрузка на колесо, Н:

$$F_p = k_n k_d F; \quad (2.95)$$

k_n — коэффициент неравномерности; распределения нагрузки по ширине рельса: для рельсов с плоской головкой $k_n = 2$, с выпуклой головкой — $k_n = 1,1$; k_d — коэффициент динамичности, зависящий от скорости передвижения колеса v . При v (м/с) менее 1; 1...15; 1,5...3; более 3 k_d соответственно равен 1,0; 1,1; 1,2; 1,3. F — максимальная нагрузка на колесо при номинальных нагрузках на кран в рабочем состоянии, Н; E — приведенный модуль упругости материала колеса и рельса, Па:

$$E = \frac{2E_1 E_2}{E_1 + E_2}, \quad (2.96)$$

E_1 и E_2 — модуль упругости материала соответственно колеса и рельса, Па; b — рабочая ширина головки рельса без учета закругления, м; R — радиус колеса, м; k — коэффициент,

зависящий от отношения $R_2/R < 1$; R_1 — больший из радиусов колеса и скругления (выпуклости) головки рельса, м; R_2 — меньший из радиусов колеса и округленной головки рельса, м:

$$k \approx 0,09 \sqrt{\left(R_1/R_2\right)^4}. \quad (2.97)$$

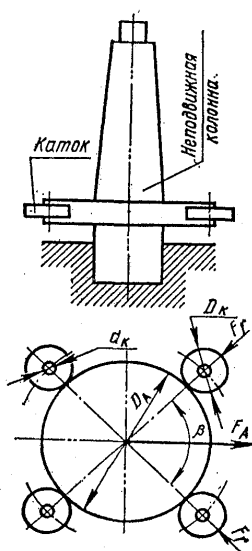


Рис. 2.16. Расчетная схема опорных нагрузок на катки крана с неподвижной колонной

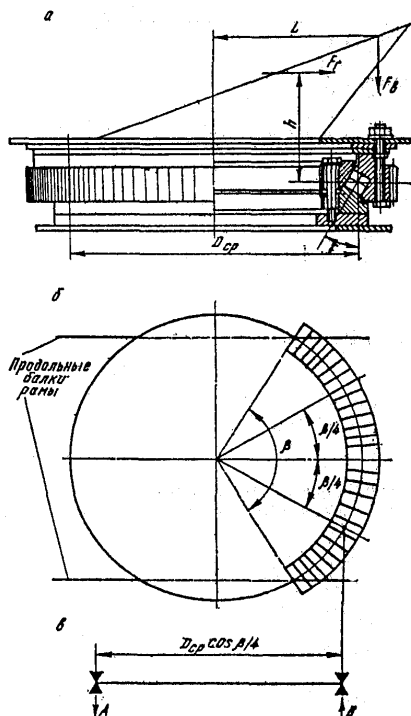


Рис. 2.17. Расчетные схемы опорно-поворотного устройства:
а — нагружения; б — опорного участка; в — для установления расчетного пролета, определяющего опорные реакции

Допускаемые контактные напряжения $[\sigma_H]$ составляют 0,7...0,9 предела текучести материала колеса $25 \cdot 10^7 \dots 32 \cdot 10^7$ Па. Подробнее см. [1].

Опорно-поворотные устройства кранов с расположением опор в горизонтальной плоскости (рис. 2.17). Все действующие на опорно-поворотные устройства силы можно свести к вертикальной силе F_B , приложенной по оси опорно-поворотного устройства, горизонтальной силе F_T , приложенной к опорным элементам по центру тяжести тел качения и к моменту M , определяемому из условия

$$M = F_B L + F_T h, \quad (2.98)$$

где L и h — см. рис. 2.17.

Средняя нагрузка (H) на один опорный элемент в секторе с углом β опорно-поворотного устройства:

а) каткового (опорная реакция вертикальна)

$$F = \frac{1}{z'} \left(\frac{F_B}{2} + \frac{M}{D_{cp} \cos \frac{\beta}{4}} \right); \quad (2.99)$$

б) шарикового или роликового (опорная реакция наклонена под углом γ к вертикали)

$$F = \frac{1}{z' \cos \gamma} \left(\frac{F_B}{2} + \frac{M}{D_{cp} \cos \frac{\beta}{4}} \right), \quad (2.100)$$

где z' — число опорных элементов в секторе с углом β ; D_{cp} — диаметр опорного круга по средней линии качения (диаметр беговой дорожки; тел качения), м; β — центральный угол между точками пересечения, окружности диаметром D_{cp} с осями продольных (хребтовых) балок рамы неповоротной части крана (см. рис. 2.17); γ — угол наклона опорной реакции к вертикали.

Для опорно-поворотного устройства шарикового, роликового и многокаткового

$$z' = z\beta / (2\pi) \quad (2.101)$$

где z — общее количество опорных элементов в опорно-поворотном устройстве (шариков, роликов, катков).

Для опорно-поворотного устройства с опорными колесами z' равно 2 или 4 (по два колеса на балансире).

Для опорно-поворотных устройств с кольцами из хромистой или марганцовистой стали, при твердости рабочей поверхности 47...55 HRC, со стандартными шариками или роликами (диаметр ролика равен его длине) предельная допустимая нагрузка (МН):

на шарик

$$F_{ш} = 45d_{ш}^2; \quad (2.102)$$

на ролик

$$F_p = 30d_p^2, \quad (2.103)$$

где $d_{ш}$, d_p — диаметр соответственно шарика и ролика, м.

Момент сил трения (Н·м) в шариковых и роликовых опорно-поворотных устройствах относительно оси вращения может быть принят равным

$$T_{mp} = \frac{0,025M + 0,005F_{\epsilon}D_{cp}}{\cos \gamma}. \quad (2.104)$$

Момент сил трения (Н·м) в опорно-поворотных; устройствах многокатковых и с опорными колесами может быть принят равным

$$T_{mp} = F_{\epsilon} \frac{D_{cp}}{D_k} \left(\mu + f \frac{d_k}{2} \right), \quad (2.105)$$

где D_k , d_k , μ , f — см. пояснения к формулам (1.81) и (1.82).

Примерная последовательность расчёта механизма поворота:

1) определяются опорные нагрузки по (2,88), (2.89), (2.99), (2.100);

2) определяются моменты сопротивления вращению от уклона пути, ветровой нагрузки и сил трения по (2.82), (2.83), (2.91), (2.105);

3) определяется статическая мощность двигателя по (2.85) и выбирается двигатель (см. параграф III.3);

4) определяется общее передаточное число привода согласно (2.36) при $n_б = n_{пов}$ и составляется кинематическая схема механизма;

5) определяется расчетная мощность редуктора по (1.101) или (1.102);

6) определяются расчетные моменты соединительных муфт [см. (1.33) и (1.103)] и выбираются муфты (табл. III.5.1...III.5.9);

7) определяется время пуска (торможения) по (1.76) и проверяется соответствие его данным табл. 1.21;

8) определяется момент сопротивления вращению поворотной части крана на валу двигателя при пуске по (2.81);

9) определяется необходимая мощность двигателя при пуске согласно (2.85) при $T_c = T_{пуск}$ и производится его проверка согласно пояснениям к формуле (2.85);

10) проверяется двигатель на нагрев (см. параграф 1.7);

11) определяется момент сопротивления на валу тормоза при торможении по (2.86) и выбирается тормоз по табл. III.5.11...III.5.14;

12) производится расчет на прочность отдельных элементов механизма (опорных колес, предохранительной фрикционной муфты и др.).

Порядок выполнения работы:

1. Изучить методические указания по выполнению работы.
2. Получить у преподавателя исходные данные для выполнения работы

Ход работы:

1. Выполнить конспект с необходимыми расчетами
2. Защитить практическую работу

Форма представления результата:

Выполнить работу в письменном виде в тетради для практических работ.

Отчет о проделанной работе выполняется в соответствии с заданием. Зачет выставляется после устного собеседования с преподавателем.

Практическое занятие № 15

Расчет механизмов рудного перегрузочного вагона

Формируемые компетенции:

ПК 2.2. Выбирать методы регулировки и наладки промышленного оборудования в зависимости от внешних факторов.

ПК 2.3. Участвовать в работах по устранению недостатков, выявленных в процессе эксплуатации промышленного оборудования.

Цель работы: формирование умений выполнять расчет механизмов рудного перегрузочного вагона

Выполнив работу, Вы будете:

уметь:

- выполнять расчет механизмов рудного перегрузочного вагона

Материальное обеспечение:

1. Методические указания по выполнению практических занятий
2. Правила технической эксплуатации металлургических машин на предприятиях черной металлургии

Задание

1. Произвести расчет механизмов рудного перегрузочного вагона

Число вагоноопрокидывателей, предназначенных для разгрузки материалов из открытых железнодорожных вагонов на склад, определяют исходя из годового поступления материалов (грузооборота) [5]:

$$z = \frac{M \cdot K_H}{t \cdot Q \cdot P_B}, \text{ шт.}, \quad (0.1)$$

где M – годовое поступление материалов на склад (грузооборот), т/год; K_H – коэффициент неравномерности прибытия составов под разгрузку $K_H = 1,3 \div 1,6$; Q – грузоподъемность одного вагона, т; t – количество часов работы вагоноопрокидывателя за год, час; P_B – часовая производительность вагоноопрокидывателя, ваг/час.

Количество часов работы вагоноопрокидывателя определяют из выражения, час:

$$t = b \cdot (24 - t_{СП}), \quad (0.2)$$

где b – количество рабочих суток вагоноопрокидывателя в год; $t_{СП}$ – время суточных простоев на профилактику $t_{СП} \approx 4$ час; 24 – количество часов в сутках.

Производительность вагоноопрокидывателя P_B определяют по формуле, ваг/час:

$$П_B = \frac{1440 - t_{СП}}{24 \cdot t_p}, \quad (0.3)$$

где 1440 – количество минут в сутках; t_p – задолженность вагоноопрокидывателя на разгрузку одного вагона, мин; $t_{СП}$ – время суточной профилактики, мин.

Задолженность башенного или роторного вагоноопрокидывателя на разгрузку одного вагона (подача вагона на люльку или ротор, опрокидывание вагона и его выдача) составляет 2 – 3 мин.

Расчет нормы запаса шихтовых материалов на рудном дворе

Норму запаса на рудном дворе шихтовых материалов определяют по формуле [5]:

$$З = П_{сут}'' \cdot K \cdot D, \text{ т}, \quad (0.4)$$

где $П_{сут}''$ – суточная производительность доменного цеха по чугуно, т/сут; K – плановый расходный коэффициент сырых материалов, т/т; D – норма запаса, сут.

$$D = D_{ТЕК} + D_{РЕЗ}, \text{ сут}, \quad (0.5)$$

где $D_{ТЕК}$ – норма текущего запаса, сут; $D_{РЕЗ}$ – норма резервного запаса, сут.

Норма текущего запаса материала равна интервалу (в сутках) между двумя очередными поставками материала по плану.

Определение фронта погрузки и выгрузки шихты

Длину фронта погрузки и выгрузки шихты определяют исходя из пропускной способности склада шихтовых материалов (рудного двора) [5].

$$L = 1,1 \cdot n_B \cdot \ell_B, \quad (0.6)$$

где 1,1 – коэффициент, учитывающий расстояние между вагонами; n_B – количество вагонов одновременно загружаемой партии (подача); ℓ_B – длина вагона, м.

Количество вагонов в одной подаче, шт:

$$n_B = \frac{N_C}{q}, \quad (0.7)$$

где N_C – суточное количество прибывших в цех вагонов; q – число подач в сутки, шт:

$$q = \frac{24}{t}, \quad (0.8)$$

где 24 – количество часов в сутках; t – продолжительность разгрузки подачи, включая время на уборку порожняка и подачу груженых вагонов.

Значения этих величин определяют с учетом конкретных условий работы цеха.

Определение объема штабеля

В зависимости от физических свойств материалы могут храниться в штабелях или бункерах.

На рудном дворе материалы хранятся в штабелях (рис. 3.3). Объем штабеля рассчитывают по формуле [5]:

$$V_{шт} = \frac{1}{6} h \cdot [\ell \cdot b + \ell_1 \cdot b_1 + (\ell + \ell_1) \cdot (b + b_1)], \text{ м}^3, \quad (0.9)$$

где h – высота штабеля, м; ℓ, b, ℓ_1, b_1 – соответственно длина и ширина основания штабеля и

его верхней части, м (рис. 3.3а).

Высота штабеля:

$$h = \frac{b - b_1}{2 \cdot \operatorname{ctg} \alpha}, \quad (0.10)$$

где α – угол естественного откоса материала, град.

Для случая, когда штабель имеет форму обелиска, его объем определяют из выражения:

$$V_{\text{шт}} = \frac{b \cdot h}{6} \cdot (2 \cdot l + l_1), \quad \text{м}^3, \quad (0.11)$$

Принимают для расчета размеров склада разрыв между штабелями равным 3 – 4 м. Определяют размеры штабелей для материалов, после чего, разместив их на плане склада (рудного двора) с учетом промежутков, находят общую протяженность склада шихты при заданной его ширине.

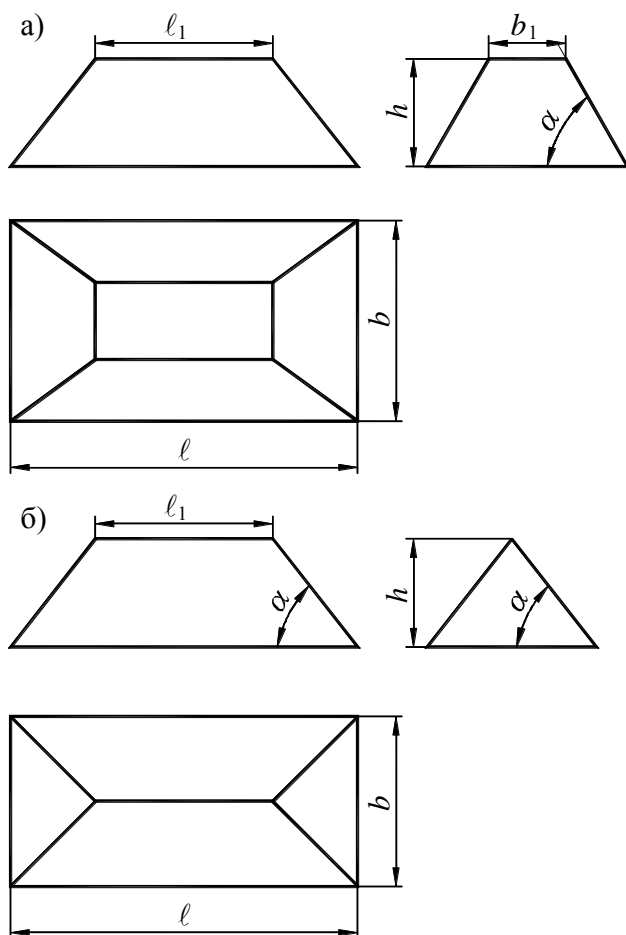


Рисунок 3.3 – Расчетная схема для определения объема штабеля шихты: а) трапецидального; б) в виде обелиска.

Определение потребного количества перегрузочных кранов и их производительности

Формирование штабелей с одновременным усреднением материалов на рудном дворе и

забор материала из штабелей осуществляют грейферами перегрузочных кранов.

Производительность перегружателя зависит от грузоподъемности грейфера, скорости передвижения грейферной тележки, технологической схемы его работы, а также других факторов и определяется по формуле:

Порядок выполнения работы:

3. Изучить методические указания по выполнению работы.
4. Получить у преподавателя исходные данные для выполнения работы

Ход работы:

3. Выполнить конспект с необходимыми расчетами
4. Защитить практическую работу

Форма представления результата:

Выполнить работу в письменном виде в тетради для практических работ.

Отчет о проделанной работе выполняется в соответствии с заданием. Зачет выставляется после устного собеседования с преподавателем.

Т. 02.01.02.03.02 Надежность, эксплуатация и техническое обслуживание оборудования для подачи шихтовых материалов к загрузочному устройству

Практическое занятие № 16

Расчет устойчивости скипа на наклонном участке моста

Формируемые компетенции:

ПК 2.2. Выбирать методы регулировки и наладки промышленного оборудования в зависимости от внешних факторов.

ПК 2.3. Участвовать в работах по устранению недостатков, выявленных в процессе эксплуатации промышленного оборудования.

Цель работы: формирование умений выполнять расчет устойчивости скипа на наклонном участке моста

Выполнив работу, Вы будете:

уметь:

- выполнять расчет устойчивости скипа на наклонном участке моста

Материальное обеспечение:

1. Методические указания по выполнению практических занятий
2. Правила технической эксплуатации металлургических машин на предприятиях черной металлургии

Задание:

1. Произвести расчет устойчивости скипа на наклонном участке моста

Краткие теоретические сведения:

При проектировании скипового подъемника обращают внимание на обеспечение устойчивости скипа на прямолинейном участке, а также на опрокидывание и самовозврат его при движении на разгрузочных кривых. На протяжении всего пути перемещения скипа нельзя допускать отрицательных реакций скатов, т.е. опирания ската на контррельсы. Устойчивость скипа будет обеспечена, если вектор сил (суммарного веса скипа G_c и материала G_m), приложенный в центре тяжести, пересечет линию пути на участке между реакциями сил передних и задних скатов F_1 и F_2 (рис.1), т.е. если момент будет действовать в направлении прижатия скипа к рельсам:

$$M = (G_c + G_m) h.$$

Если это условие не будет выдержано, то при ослаблении каната скип будет стремиться опрокинуться вокруг заднего ската.

$P, us(a, a)$

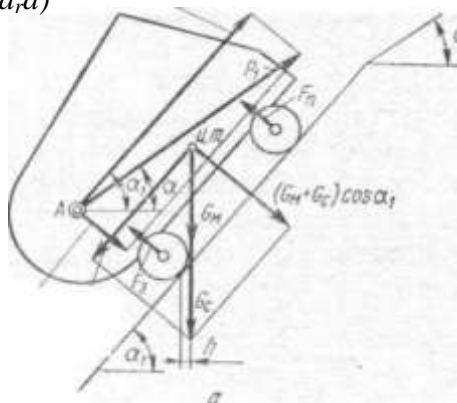


Рис.1. Схема к расчету скипового подъемника к определению устойчивости скипа на наклонном участке моста

Порядок выполнения работы:

1. Изучить методические указания по выполнению работы.
2. Получить у преподавателя исходные данные для выполнения работы
3. Выполнить схему к расчету скипового подъемника
4. Выполнить расчет устойчивости скипа на наклонном участке моста

Ход работы:

1. Выполнить конспект с необходимыми расчетами
2. Защитить практическую работ

Форма представления результата:

Выполнить работу в письменном виде в тетради для практических работ.

Отчет о проделанной работе выполняется в соответствии с заданием. Зачет выставляется после устного собеседования с преподавателем.

Т. 02.01.02.03.03 Надежность, эксплуатация и техническое обслуживание оборудования колошниковоу устройства

Практическое занятие № 17

Изучение ведомости дефектов при эксплуатации колошниковоу устройства

Цель работы: формирование умений составлять ведомость дефектов

Выполнив работу, Вы будете:

уметь:

- составлять ведомость дефектов колошниковоу устройства

Материальное обеспечение:

1. Методические указания по выполнению практических занятий
2. Правила технической эксплуатации металлургических машин на предприятиях черной металлургии

Задание:

1. Заполнить ведомость дефектов колошниковоу устройства

Порядок выполнения работы:

1. Изучить методические указания по выполнению работы.
2. Вычертить в тетрадь схему колошниковоу устройства домен-ной печи
3. Изучить основные неполадки при эксплуатации оборудования колошниковоу устройства
4. Заполнить таблицу 1 « Возможные неисправности колошниковоу устройства»
Таблица 1

Неисправности колошниковоу устройства	Мероприятия по устранению	Проведение ремонтных работ
1.		
2.		
3.		
n.		

5. Ответьте на вопрос

Какие требования предъявляют к загрузочному устройству?

Ход работы:

1. Выполнить конспект с необходимыми расчетами
2. Защитить практическую работу

Форма представления результата:

Выполнить работу в письменном виде в тетради для практических работ.

Отчет о проделанной работе выполняется в соответствии с заданием. Зачет выставляется после устного собеседования с преподавателем.

Т. 02.01.02.03.04 Надежность, эксплуатация и техническое обслуживание оборудования литейных дворов

Практическое занятие № 18

Карта смазки поворотного устройства машины для забивки чугуной летки (МЧЗЛ)

Цель работы: формирование умений пользоваться картой смазки

Выполнив работу, Вы будете:

уметь:

- составлять карту смазки поворотного устройства машины для забивки чугуной летки

Материальное обеспечение:

1. Методические указания по выполнению практических занятий
2. Правила технической эксплуатации металлургических машин на предприятиях черной металлургии

Задание:

1. Составить карту смазки узлов моталки агрегата подготовки полосы

Порядок выполнения работы:

1. Изучить методические указания по выполнению работы.
2. Подобрать смазочные материалы
3. Заполнить таблицу «Карта смазки оборудования»

Карта смазки поворотного устройства МЧЗЛ

№ точки	Наименование точек смазывания	Кол- во точек	Способ смазывания	Материал	Кол-во материала	Периодичность
1						

Ход работы:

1. Выполнить конспект с необходимыми расчетами
2. Защитить практическую работу

Форма представления результата:

Выполнить работу в письменном виде в тетради для практических работ.

Отчет о проделанной работе выполняется в соответствии с заданием. Зачет выставляется после устного собеседования с преподавателем.

Т.02.01.02.04.02 Надежность, эксплуатация и техническое обслуживание машин для загрузки шихтовых материалов в конвертер

Практическое занятие № 19
Расчет грузоподъемности скраповоза

Цель работы: формирование умений выполнять расчет грузо- подъемности скраповоза

Выполнив работу, Вы будете:

уметь:

- выполнять расчет грузоподъемности скраповоза

Материальное обеспечение:

1. Методические указания по выполнению практических занятий
2. Правила технической эксплуатации металлургических машин на предприятиях черной металлургии

Задание:

1. Выполнить расчет грузоподъемности скраповоза

Порядок выполнения работы:

1. Изучить методические указания по выполнению работы.
2. Получить у преподавателя исходные данные для выполнения работы
3. Выполнить расчет грузоподъемности скраповоза

Ход работы:

1. Выполнить конспект с необходимыми расчетами
2. Защитить практическую работу

Форма представления результата:

Выполнить работу в письменном виде в тетради для практических работ.

Отчет о проделанной работе выполняется в соответствии с заданием. Зачет выставляется после устного собеседования с преподавателем.

Т.02.01.02.04.03 Надежность, эксплуатация и техническое обслуживание машин для доставки и заливки чугуна в конвертер

Практическое занятие № 20

Изучение ведомости дефектов при эксплуатации передвижного миксера

Формируемые компетенции:

ПК 2.2. Выбирать методы регулировки и наладки промышленного оборудования в зависимости от внешних факторов.

ПК 2.3. Участвовать в работах по устранению недостатков, выявленных в процессе эксплуатации промышленного оборудования.

Цель работы: формирование умений составлять ведомость дефектов

Выполнив работу, Вы будете:

уметь:

- составлять ведомость дефектов передвижного миксера

Материальное обеспечение:

1. Методические указания по выполнению практических занятий
2. Правила технической эксплуатации металлургических машин на предприятиях черной металлургии

Задание:

1. Заполнить ведомость дефектов при эксплуатации передвижного миксера

Порядок выполнения работы:

1. Изучить методические указания по выполнению работы.
2. Вычертить в тетрадь схему передвижного миксера
3. Изучить основные неполадки при эксплуатации передвижного миксера
4. Заполнить таблицу « Возможные неисправности передвижного миксера»

Таблица 1

Неисправности передвижного миксера	Мероприятия по устранению	Проведение ремонтных работ
1.		
2.		
3.		
п.		

Ответьте на вопрос

Какие требования предъявляют к загрузочному устройству?

Ход работы:

1. Выполнить конспект с необходимыми расчетами
2. Защитить практическую работу

Форма представления результата:

Выполнить работу в письменном виде в тетради для практических работ.

Отчет о проделанной работе выполняется в соответствии с заданием. Зачет выставляется после устного собеседования с преподавателем.

Т.02.01.02.04.05 Надежность, эксплуатация и техническое обслуживание оборудования для разлива стали

Практическое занятие № 21

Расчет механизма качания кристаллизатора на МНЛЗ

Формируемые компетенции:

ПК 2.2. Выбирать методы регулировки и наладки промышленного оборудования в зависимости от внешних факторов.

ПК 2.3. Участвовать в работах по устранению недостатков, выявленных в процессе эксплуатации промышленного оборудования.

Цель работы: формирование умений выполнять расчет износостойкости механизма качания кристаллизатора

Выполнив работу, Вы будете:

уметь:

- выполнять расчет износостойкости механизма качания кристаллизатора

Материальное обеспечение:

1. Методические указания по выполнению практических занятий
2. Правила технической эксплуатации металлургических машин на предприятиях черной металлургии

Задание:

1. Выполнить расчет износостойкости механизма качания кристаллизатора

Краткие теоретические сведения:

Усилие при вытягивании заготовки из радиального кристаллизатора зависит от степени приработки кристаллизатора и химического состава разливаемой стали. Расчетное усилие с учетом этих факторов составит:

$$F = k_1 k_2 \mu g \rho \Pi R^2 \frac{\alpha^2}{2},$$

где k_1 – коэффициент, учитывающий степень приработки кристаллизатора ($k_1 = 1,5...2$); k_2 – коэффициент, учитывающий химический состав стали (зависит от содержания углерода и составляет $k_2 = 1,75...1,8$); ρ – плотность жидкой стали, $\rho = 7000 \text{ кг/м}^3$; g – ускорение свободного падения; μ – коэффициент трения затвердевающего металла о стенки кристаллизатора, $\mu = 0,47...0,53$ – при смазке хлопковым маслом; $\mu = 0,24...0,36$ – при защите зеркала металла шлакообразующей смесью (ШОС); Π – периметр сечения заготовки

$\Pi = 2H + 2B$; R – радиус кривизны технологической оси машины; α – центральный угол между мениском жидкого металла, нижним торцом кристаллизатора и центром кривизны, рад.

$$\alpha = \arctg \frac{h}{R},$$

где h – высота жидкого металла в кристаллизаторе.

Если уровень металла выше центра кривизны машины на h_0 , то α определяется как сумма углов

$$\alpha = \arctg \frac{h + h_0}{R},$$

где h , h_0 – высота столба металла выше, ниже центра кривизны соответственно.

Усилие, действующее на качающуюся раму (звено АВ) рисунок 6

– при подъеме кристаллизатора

$$T_1 = G + F;$$

– при опускании кристаллизатора

$$T_2 = G - F.$$

Усилие в шарнире А четырехзвенного шарнирного механизма ОАВС определяем графоаналитическим методом выделения двухповодковой группы. На выделенную двухповодковую группу АВС (см. рисунок 6) действует одна внешняя сила T , приложенная к звену АВ. Неизвестные силы в шарнирах А и С представляем силами, направленными вдоль и перпендикулярно звеньям. Нормальные и тангенциальные силы для шарнира А, для шарнира С.

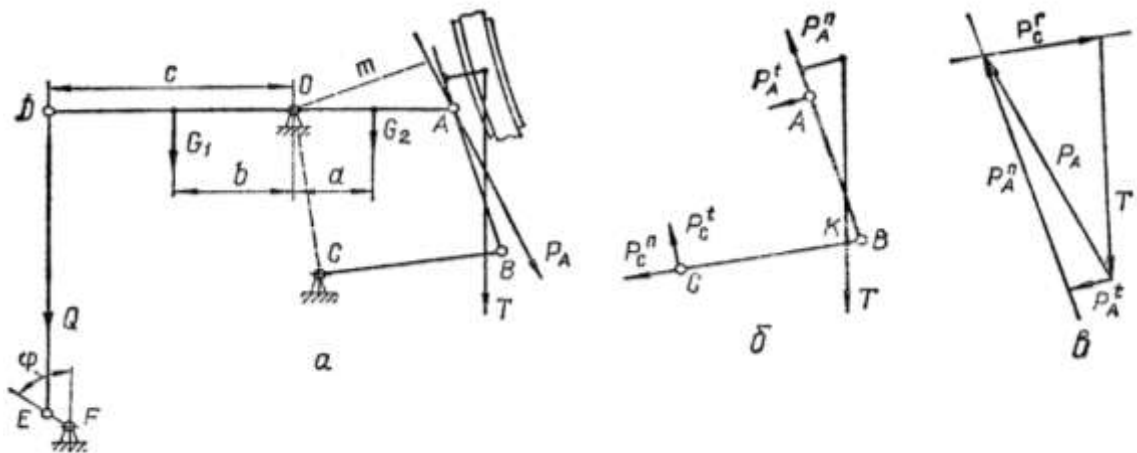


Рисунок 6 – Пример определения полной реакции в шарнире А графоаналитическим методом

Плечи приложения сил относительно шарнира В: для силы T – k ; для тангенциальной силы P_A^t в шарнире А – l_{AB} .

Тангенциальная сила в шарнире А определяется из уравнения моментов сил для звена АВ относительно шарнира В при подъеме P_{A1}^t (опускании P_{A2}^t) кристаллизатора:

$$P_{A1}^t = \frac{T_1 \cdot k}{l_{AB}}, \quad P_{A2}^t = \frac{T_2 \cdot k}{l_{AB}}.$$

Из уравнения моментов для звена BC следует $P_C^t = 0$.

Нормальные силы P_A^n и P_C^n определяем построением многоугольника сил для двухповодковой группы ABC (рисунок 6), откладывая последовательно известные по величине и направлению силы T , G_2 и P_A^t и проводя через начало и конец крайних векторов направления сил P_A^n и P_C^n . Так как двухповодковая группа находится в равновесном состоянии под действием всех приложенных к ней сил, то многоугольник сил должен быть замкнутым. Полное усилие P_A в шарнире А определяем по силовому многоугольнику, графически складывая силы P_A^t и P_A^n . На несущую раму (звено OA) будет действовать сила P_A , направленная в противоположную сторону. В результате переноса силы P_A на механизм становится известным ее плечо m . Поскольку перемещения звеньев рычажного механизма OABC в процессе работы незначительны, то для дальнейшего расчета можно принять среднее положение механизма и определить два значения сил P_A , соответствующих двум значениям силы T для случаев подъема и опускания кристаллизатора.

Конструктивно четырехзвенный механизм ODEF выполнен так, что угол между коромыслом и шатуном близок к 90° и изменяется незначительно при повороте кривошипа EF (эксцентрика) вследствие большого отношения длины шатуна к эксцентриситету.

Из плана механизма качания кристаллизатора определяем расстояния: a , b , c . При вышеуказанных условиях равновесия усилие Q в шатуне будет постоянным и из условия равновесия рычага OD

– при подъеме кристаллизатора

$$Q_1 = \frac{P_{A_1} m_1 + G_2 a - G_1 b}{c},$$

– при опускании кристаллизатора

$$Q_2 = \frac{P_{A_2} m_2 + G_2 a - G_1 b}{c},$$

где m_1 – плечо приложения силы P_{A_1} ; m_2 – плечо приложения силы P_{A_2} .

Крутящие моменты (максимальные) на валах эксцентрика для полупериодов подъема и опускания кристаллизатора будут определяться:

$$M_{MAX_1} = \frac{Q_1 \cdot e}{\eta}, \quad M_{MAX_2} = Q_2 \cdot e \cdot \eta,$$

где $e = EF$ – эксцентриситет вала; η – коэффициент полезного действия механизма.

Эквивалентный момент электродвигателя при синусоидальном законе изменения крутящих моментов по полупериодам подъема и опускания кристаллизатора

$$M_{ЭКВ} = \frac{1}{2} \sqrt{M_{МАХ_1}^2 + M_{МАХ_2}^2}.$$

Ход работы:

3. Выполнить конспект с необходимыми расчетами
4. Защитить практическую работу

Форма представления результата:

Выполнить работу в письменном виде в тетради для практических работ.

Отчет о проделанной работе выполняется в соответствии с заданием. Зачет выставляется после устного собеседования с преподавателем.

Т.02.01.02.05.03 Надежность, эксплуатация и техническое обслуживание машин для резки

Практическое занятие № 22

Регулировка и наладка ножниц для резки проката на станах

Цель работы: формирование умений производить регулировку и наладку ножниц для резки проката на станах

Выполнив работу, Вы будете:

уметь:

- производить регулировку и наладку ножниц для резки проката на станах

Материальное обеспечение:

1. Методические указания по выполнению практических занятий
2. Правила технической эксплуатации металлургических машин на предприятиях черной металлургии

Задание:

1. Составить алгоритм регулировки и наладки ножниц с параллельными ножами для резки проката

Краткие теоретические сведения:

Заготовки и сортовой прокат режут на ножницах с параллельными ножами, основными параметрами которых:

- максимальное усилие резания P ;
- ход ножей H ;
- длина ножа L ;
- число ходов в минуту.

Форму ножей принимают в виде симметричного прямоугольника, чтобы можно было использовать все четыре угла. Угол заострения равен 90 градусов.

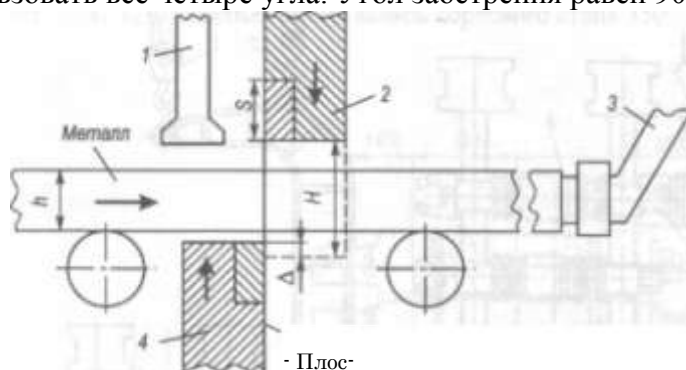


Рис. 1 Схема ножниц с параллельными ножами:

1 - прижим; 2 – верхний нож; 3 - упор; 4 -нижний нож

Ножницы с нижним резом получили (широкое применение).

Схема работы ножниц: нижний нож смонтирован на суппорте (ползуне), который может подниматься вверх от кривошипного или гидравлического привода; верхний нож установлен в верхнем суппорте (ползуне) и то- же может перемещать по вертикали.

Перед началом резания ножи раскрыты, и металл проходит между ними по рольгангу; нижний нож при этом находится ниже уровня поверхности (образующей) роликов рольганга и не мешает движению металла. Затем металл останавливается в необходимом положении (при

помощи передвижного упора), и суппорт верхнего ножа опускается до соприкосновения с металлом; дальнейшее продвижение верхнего суппорта прекращается и начинает двигаться суппорт нижнего ножа; при этом происходит резание металла. Ножницы с параллельными ножами конструктивно выполняются двух видов; с электромеханическим и гидравлическим приводами.

Настройка осуществляется резчиками-операторами под руководством старшего резчика, при включенном «запрете».

Боковой зазор между верхним и нижним ножами устанавливается в зависимости от толщины разрезаемой полосы согласно таблице.

Толщина разрезаемой полосы, мм	от	от	от	от	от	от
	0,3	0,6	1,0	1,5	2,0	2,5
Боковой зазор между ножами, мм	до	до	до	до	до	до
	0,025	0,05	0,075	0,12	0,18	0,2
Перекрытие ножей, мм	от	от	от	от	от	от
	0,3	0,4	0,5	0,4	0,4	0,4
	до	до	до	до	до	до
	0,5	0,5	0,7	0,7	0,7	0,7

Порядок выполнения работы:

1. Изучить методические указания по выполнению работы.
2. *Зарисовать* схему ножниц с параллельными ножами.
3. Записать принцип работы схемы
4. Составить алгоритм регулировки и наладки ножниц с параллельными ножами для резки проката

Ход работы:

1. Выполнить конспект с необходимыми расчетами
2. Защитить практическую работу

Форма представления результата:

Выполнить работу в письменном виде в тетради для практических работ.

Отчет о проделанной работе выполняется в соответствии с заданием. Зачет выставляется после устного собеседования с преподавателем.

**Т.02.01.02.05.05 Надежность, эксплуатация и техническое обслуживание машин для
смазывания и разматывания рулонов прокатных цехов**

Практическое занятие № 23

Смазка узлов моталки агрегата подготовки полосы (АПП) ЛПЦ-3

Цель работы: формирование умений выполнять смазку узлов моталки агрегата подготовки полосы

Выполнив работу, Вы будете:

уметь:

- выполнять смазку узлов моталки агрегата подготовки полосы

Материальное обеспечение:

1. Методические указания по выполнению практических занятий
2. Правила технической эксплуатации металлургических машин на предприятиях черной металлургии

Задание:

1. Составить карту смазки узлов моталки агрегата подготовки полосы

Порядок выполнения работы:

1. Изучить методические указания по выполнению работы.
2. Получить у преподавателя исходные данные для выполнения работы
3. Подобрать смазочные материалы
4. Заполнить таблицу «Карта смазки оборудования»

Карта смазки оборудования

№ точки	Наименование точек смазывания	Кол-во точек	Способ смазывания	Материал	Кол-во материала	Периодичность

Ход работы:

1. Выполнить конспект с необходимыми расчетами
2. Защитить практическую работу

Форма представления результата:

Выполнить работу в письменном виде в тетради для практических работ.

Отчет о проделанной работе выполняется в соответствии с заданием. Зачет выставляется после устного собеседования с преподавателем.

Т.02.01.02.05.04 Надежность, эксплуатация и техническое обслуживание машин для правки

Лабораторная работа № 1
Регулировка и наладка листопрямильных машин

Цель работы: формирование умений производить регулировку и наладку листопрямильных машин

Выполнив работу, Вы будете:

уметь:

- производить регулировку и наладку листопрямильных машин

Материальное обеспечение:

1. Методические указания по выполнению практических занятий
2. Правила технической эксплуатации металлургических машин на предприятиях черной металлургии

Задание:

1. Составить алгоритм регулировки и наладки листопрямильных машин

Краткие теоретические сведения:

Листопрямильные машины. В процессе правки тонколистового проката более вытянутые участки листа получают пластическую деформацию сжатия, а менее вытянутые - деформацию растяжения, поэтому после правки волнистость листов уменьшается. Перед началом правки проверяют заливку масла согласно карте смазки, подключают электрическую часть и механизм управления, опробуют систему жидкой и густой смазки; заливают рабочую жидкость (керосин) и опробуют насосную установку для подачи рабочей жидкости; проверяют работу машины на холостом ходу.

Для каждого вида волнистости по ширине листа требуется специальная наладка листопрямильной машины.

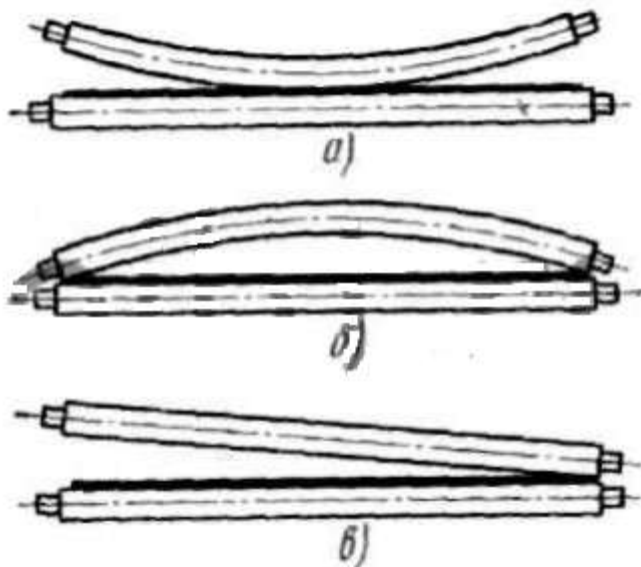


Рис. 1. Схемы наладки наклона рабочих валков:

а - при волнистости, расположенной по краям листа, б - посередине листа, в - при одностороннем расположении волнистости листа

Наладка наклона рабочих валков для правки листов с различным расположением волнистости показана на рис. 1. Если волнистость расположена по краям листа, то верхние

рабочие валки прогибаются посередине (рис. 1, а) нажатием верхних роликов. Для этого внутренние шпильки отпускают с помощью гаек, а крайние шпильки подтягивают. Нажим производится клиньями через червячную передачу 5.

При волнистости, расположенной посередине листа, верхние рабочие валки выгибаются в средней части (рис. 1, б). Для этой цели шпильки поддерживающих роликов подтягиваются с внутренней стороны и отпускаются с наружной стороны. Тогда под действием листа, проходящего правку, верхние рабочие валки прогибаются посередине, отчего создается необходимая правка листа по краям.

При одностороннем расположении волнистости рабочие верхние валки устанавливаются наклонно (рис. 1, в) со стороны, где начинается наклон верхних рабочих валков, шпильки поддерживающих роликов опускаются, а с другой стороны шпильки подтягиваются так, чтобы уклон был равномерным.

Регулировку поддерживающих роликов контролируют (при точной наладке) по лимбам (градуированным дискам).