

Министерство науки и высшего образования Российской Федерации
Федеральное государственное бюджетное образовательное учреждение
высшего образования
«Магнитогорский государственный технический университет им. Г. И. Носова»
Многопрофильный колледж



УТВЕРЖДАЮ
Директор
/ С.А.Махновский
«24» февраля 2021г

**МЕТОДИЧЕСКИЕ УКАЗАНИЯ
ПО ВЫПОЛНЕНИЮ ПРАКТИЧЕСКИХ РАБОТ
ПО УЧЕБНОЙ ДИСЦИПЛИНЕ**

ЕН.02 Информатика

для студентов
специальности 15.02.12 Монтаж, техническое обслуживание и ремонт
промышленного оборудования (по отраслям)

Форма обучения

очная

Магнитогорск, 2021

ОДОБРЕНО:

Предметной комиссией
«Информатики и ИКТ»
Председатель И.В. Давыдова
Протокол № 6 от 17.02.2021

Методической комиссией
Протокол №3 от 24 февраля 2021 г.

Составители:

Ирина Витальевна Давыдова, преподаватель МпК ФГБОУ ВО «МГТУ им. Г.И. Носова»

Пряхина Марина Васильевна, преподаватель МпК ФГБОУ ВО «МГТУ им. Г.И. Носова»

Путилина Марина Анатольевна, преподаватель МпК ФГБОУ ВО «МГТУ им. Г.И. Носова»

Методические указания по выполнению практических работ разработаны на основе рабочей программы учебной дисциплины «Информатика».

Содержание практических работ ориентировано на формирование общих и профессиональных компетенций по программе подготовки специалистов среднего звена по специальности 15.02.12 «Монтаж, техническое обслуживание и ремонт промышленного оборудования (по отраслям)

СОДЕРЖАНИЕ

1. ПОЯСНИТЕЛЬНАЯ ЗАПИСКА	2
2. ПЕРЕЧЕНЬ ПРАКТИЧЕСКИХ РАБОТ	4
3. МЕТОДИЧЕСКИЕ УКАЗАНИЯ.....	6
Практическая работа № 1 Организация размещения, хранения, обработки и передачи информации.....	6
Практическая работа № 2 Использование информационных ресурсов для поиска информации	9
Практическая работа №3 Обеспечение безопасности информационных систем	11
Практическая работа № 4 САПР Компас ГРАФИК: интерфейс, построение графических примитивов.....	14
Практическая работа № 5 САПР Компас ГРАФИК: построение плоского контура	22
Практическая работа № 6 САПР Компас ГРАФИК: построение пространственной модели Опора	28
Практическая работа № 7 Текстовый процессор: форматирование текстового документа	48
Практическая работа № 8 Текстовый процессор: оформление страниц текстового документа.....	51
Практическая работа № 9 Текстовый процессор: работа с графическими объектами	54
Практическая работа № 10 Текстовый процессор: работа с таблицами, использование колонок.....	58
Практическая работа № 11 Создание комплексного текстового документа	62
Практическая работа № 12 Организация расчетов в среде электронных таблиц.....	66
Практическая работа № 13 Работа со списками в MS Excel.	71
Практическая работа № 14 Построение диаграмм и графиков	74
Практическая работа № 15 Выполнение расчетов и анализа данных с помощью электронных таблиц.....	77
Практическая работа №16 Создание мультимедийной презентации средствами MS PowerPoint ..	79
Практическая работа № 17 Создание электронных образовательных ресурсов по профилю специальности с использованием облачных сервисов.....	81
Практическая работа № 18 Растровый графический редактор: создание, настройка и сохранение изображения	83
Практическая работа № 19 Векторный графический редактор: создание, настройка и сохранение изображения	87
Практическая работа № 20 Проектирование и создание многотабличной базы данных	90
Практическая работа № 21 Работа с объектами многотабличных баз данных	93
Практическая работа № 22 Принципы поиска информации в справочно-правовой системе Консультант Плюс	95
Практическая работа № 23 Назначение и принципы использования аппаратного и программного обеспечения, сетевых технологий	98

1. ПОЯСНИТЕЛЬНАЯ ЗАПИСКА

Состав и содержание практических занятий направлены на реализацию Федерального государственного образовательного стандарта среднего профессионального образования.

Ведущей дидактической целью практических занятий является формирование профессиональных практических умений (умений выполнять определенные действия, операции, необходимые в последующем в профессиональной деятельности) или учебных практических умений (умений решать задачи по информатике), необходимых в последующей учебной деятельности.

В соответствии с рабочей программой учебной дисциплины «Информатика» предусмотрено проведение практических занятий. В рамках практического занятия обучающиеся могут выполнять одну или несколько практических работ.

В результате их выполнения, обучающийся должен:

уметь:

- У1. использовать информационные ресурсы и информационно-поисковые системы для поиска информации;
- У2. осуществлять операции с объектами операционной системы;
- У3. применять графические редакторы для создания и редактирования изображений;
- У4. выполнять редактирование и форматирование текстового документа;
- У5. выполнять вычисления и обработку данных в электронных таблицах;
- У6. создавать электронные мультимедийные презентации;
- У7. работать с основными объектами баз данных;
- У02.1 определять задачи для поиска информации;
- У02.2 определять необходимые источники информации;
- У02.3 планировать процесс поиска;
- У02.4 структурировать получаемую информацию;
- У02.5 выделять наиболее значимое в перечне информации;
- У02.6 оценивать практическую значимость результатов поиска;
- У02.7 оформлять результаты поиска;
- У09.1 применять средства информационных технологий для решения профессиональных задач;
- У09.2 использовать современное программное обеспечение;
- У09.3 проявлять культуру информационной безопасности при использовании информационно-коммуникационных технологий.

Содержание практических ориентировано на подготовку обучающихся к освоению профессионального модуля программы подготовки специалистов среднего звена по специальности и овладению **профессиональными компетенциями:**

ПК 3.2. . Разрабатывать технологическую документацию для проведения работ по монтажу, ремонту и технической эксплуатации промышленного оборудования в соответствии требованиями технических регламентов.

ПК 3.3. Определять потребность в материально-техническом обеспечении ремонтных, монтажных и наладочных работ промышленного оборудования.

А также формированию **общих компетенций:**

ОК 02 Осуществлять поиск, анализ и интерпретацию информации, необходимой для выполнения задач профессиональной деятельности

ОК 09 Использовать информационные технологии в профессиональной деятельности

Выполнение обучающихся практических работ по учебной дисциплине «Информатика» направлено на:

- обобщение, систематизацию, углубление, закрепление, развитие и детализацию полученных теоретических знаний по конкретным темам учебной дисциплины;
- формирование умений применять полученные знания на практике, реализацию единства интеллектуальной и практической деятельности;

- развитие интеллектуальных умений у будущих специалистов: аналитических, проективных, конструктивных и др.;
- выработку при решении поставленных задач профессионально значимых качеств, таких как самостоятельность, ответственность, точность, творческая инициатива.

Практические занятия проводятся после соответствующей темы, которая обеспечивает наличие знаний, необходимых для ее выполнения.

2. ПЕРЕЧЕНЬ ПРАКТИЧЕСКИХ РАБОТ

Разделы/темы	Темы практических занятий	Количество часов	Требования ФГОС СПО (уметь)
Раздел 1. НАЗНАЧЕНИЕ И ПРИНЦИПЫ ИСПОЛЬЗОВАНИЯ АППАРАТНОГО И ПРОГРАММНОГО ОБЕСПЕЧЕНИЯ, СЕТЕВЫХ ТЕХНОЛОГИЙ			
Тема 1. Информация и информационные технологии.	Практическая работа № 1. Организация размещения, хранения, обработки и передачи информации	2	У2 У 02.4, У09.1, У09.2
Тема 2. Компьютерные сети	Практическая работа № 2. Использование информационных ресурсов для поиска информации.	1	У1 У02.1, У02.2, У02.3, У 02.4, У 02.4, У 02.5, У 02.6, У09.1, У09.2
	Практическая работа № 3. Обеспечение безопасности информационных систем	1	У1 У09.1, У09.3 У09.2
Тема 3. Структура и классификация систем автоматизированного проектирования	Практическая работа № 4. САПР Компас ГРАФИК: интерфейс, построение графических примитивов	2	У3 У 09.1, У09.2
	Практическая работа № 5. САПР Компас ГРАФИК: построение плоского контура	4	У3 У 09.1, У09.2
	Практическая работа № 6. САПР Компас ГРАФИК: построение пространственной модели Опора	4	У3 У 09.1, У09.2
Тема 4. Технология обработки текстовой информации	Практическая работа № 7. Текстовый процессор: форматирование текстового документа.	4	У4 У 02.4, У02.7, У09.1, У 09.2
	Практическая работа № 8. Текстовый процессор: оформление страниц текстового документа	2	У4 У02.7, У 09.1, У09.2
	Практическая работа № 9. Текстовый процессор: работа с графическими объектами.	4	У3, У4 У 02.4, У 02.7, У09.1, У 09.2
	Практическая работа № 10. Текстовый процессор: работа с таблицами, использование колонок	2	У4 У 02.4, У02.7, У09.1, У 09.2
	Практическая работа № 11. Создание комплексного текстового документа	4	У4 У 02.4, У02.7, У 09.1, У09.2
Тема 5. Технология работы с электронными таблицами	Практическая работа № 12. Организация расчетов в среде электронных таблиц	4	У5 У 02.4, У02.7, У09.1, У 09.2
	Практическая работа № 13. Работа со списками в MS Excel.	4	У5, У7 У02.1, У 02.4, У02.3, У 02.6, У02.7, У09.1, У 09.2
	Практическая работа № 14. Построение диаграмм и графиков.	4	У5 У 02.4, У02.7,

			У09.1, У 09.2
	Практическая работа № 15. Выполнение расчетов и анализа данных с помощью электронных таблиц	4	У5, У7 У02.1, У02.3 У 02.4, У02.7, У 09.1, У09.2
Тема 6. Основы работы с мультимедийной информацией. Системы компьютерной графики	Практическая работа № 16. Создание мультимедийной презентации средствами MS PowerPoint.	6	У6 У 02.4, У 02.7, У09.1, У 09.2
	Практическая работа № 17. Создание электронных образовательных ресурсов по профилю специальности с использованием облачных сервисов.	4	У1 У02.1, У 02.4, У09.1, У 09.2
	Практическая работа № 18. Растровый графический редактор: создание, настройка и сохранение изображения.	2	У3 У09.1, У 09.2
	Практическая работа № 19. Векторный графический редактор: создание, настройка и сохранение изображения.	2	У3 У 09.1, У09.2
Тема 7. Системы управления базами данных. Справочно-поисковые системы.	Практическая работа № 20. Проектирование и создание многотабличной базы данных.	2	У7 У 02.4, У02.7, У02.5, У09.1, У09.2
	Практическая работа № 21. Работа с объектами многотабличных баз данных	4	У7 У02.1, У 02.4, У02.5, У09.1, У09.2
	Практическая работа № 22. Принципы поиска информации в справочно-правовой системе Консультант Плюс	2	У1 У02.1, У02.2, У02.3, У 02.4, У02.5, У 02.6, У02.7, У09.1, У09.2, У09.3
	Практическая работа № 23. Назначение и принципы использования аппаратного и программного обеспечения, сетевых технологий	2	У1, У2, У3, У4, У5, У6, У7 У02.1, У02.2, У02.3, У02.4, У02.5, У02.6, У02.7, У09.1, У09.2, У09.3
ИТОГО		70	

3. МЕТОДИЧЕСКИЕ УКАЗАНИЯ

Тема 1. Информация и информационные технологии

Практическая работа № 1

Организация размещения, хранения, обработки и передачи информации

Цель работы:

1. научиться выполнять организацию размещения, хранения, обработки и передачи информации при помощи программных средств
2. Освоить приёмы размещения информации на облачном хранилище Яндекс.Диск и хранилище Google.Disk.

Выполнив работу, Вы будете

уметь:

- У2. осуществлять операции с объектами операционной системы;
- У02.4 структурировать получаемую информацию;
- У09.1 применять средства информационных технологий для решения профессиональных задач;
- У09.2 использовать современное программное обеспечение;

Материальное обеспечение: персональный компьютер

Задание 1. Организовать файловую структуру компьютера для хранения документов - результатов выполнения практических работ.

Порядок выполнения задания:

1. Открыть папку Мои документы. Создать папку с номером группы. Создать в ней папку с Вашей фамилией.
2. Подготовить папки для хранения документов после изучения программ MS Word, MS Excel, MS Access, КомпасГрафик, КонсультантПлюс, Графические редакторы.
3. Настроить представление объектов в окнах папок в виде таблицы, оставить столбцы таблицы Название, дата изменения, тип, размер.

Задание 2. Настроить главное меню для запуска программ для выполнения практических работ.

Порядок выполнения задания:

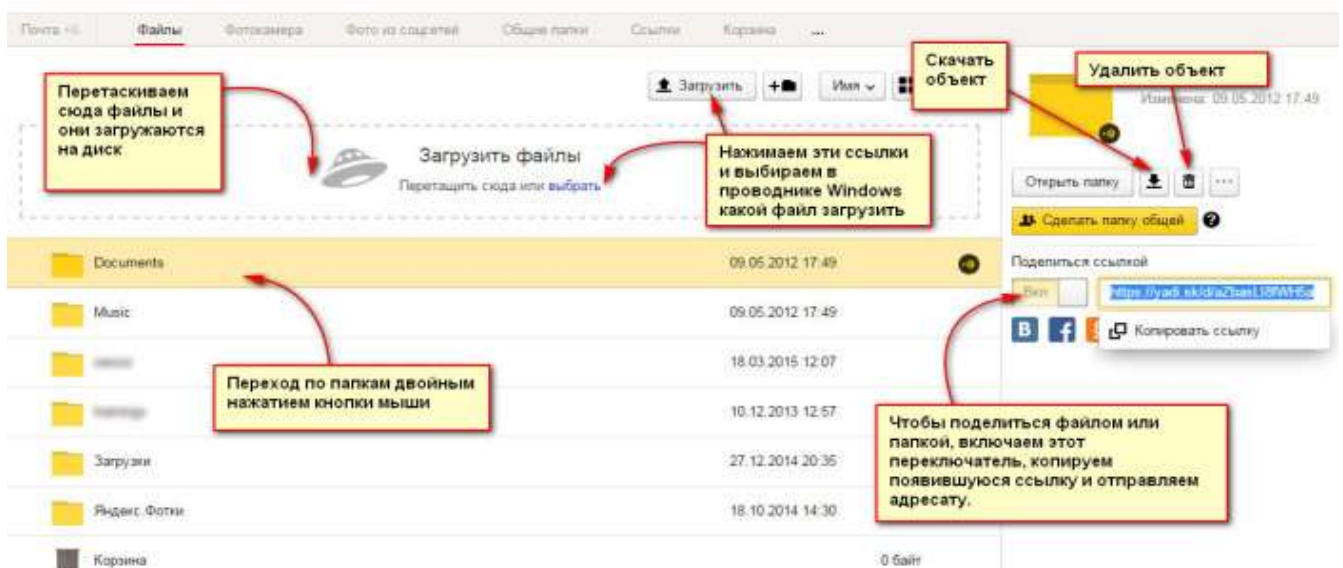
1. Закрепить в меню пуск следующие программы MS Word, MS Excel, MS Access, КомпасГрафик, КонсультантПлюс.

Задание 3. Исследовать возможности онлайн конвертера документов.

1. Скопировать в папку с практической работой файлы разных типов (из сетевой папки).
2. Выполнить конвертирование файлов pdf в формат jpeg, Word, PowerPoint, Excel.
3. Выполнить конвертирование файлов jpeg, Word, PowerPoint, Excel в формат .pdf
4. Объединить несколько pdf документов в один.
5. Удалить все нечетные страницы из pdf документа.

Задание 3. Разместить информацию на облачном хранилище Яндекс.Диск

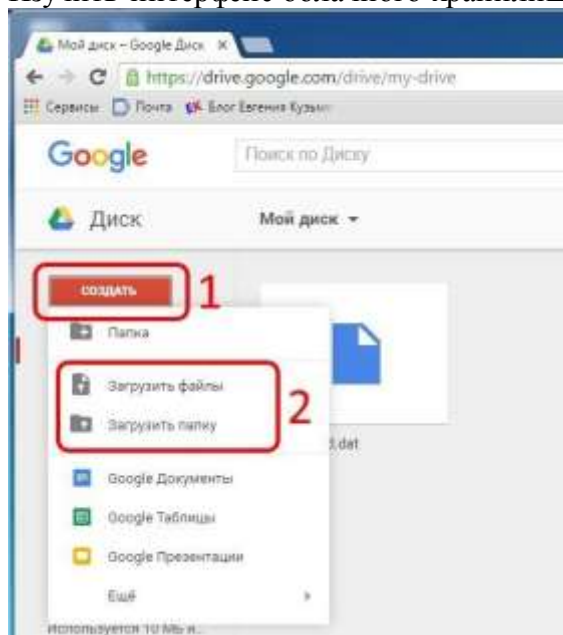
1. Перейти в поисковую систему Яндекс. Осуществить вход в Яндекс.Диск (при необходимости создать новый почтовый ящик)
2. Изучить интерфейс облачного хранилища.



3. Создать папку под именем ИНФОРМАЦИОННЫЕ РЕСУРСЫ (Яндекс).
4. Загрузить в папку текстовый документ Хранилище ЯНДЕКС, в котором отразить следующую информацию про хранилище:
 - Бесплатное доступное место (в Гб)
 - Возможность увеличить бесплатное место на диске
 - Максимальный размер файла
 - Возможность делиться ссылками на файл
 - Возможность создания и редактирования документов прямо из облака
 - Возможность совместного редактирования документов в облаке
5. Загрузить в папку любое изображение с интерфейсом Яндекс.Диска.
6. Открыть полный доступ к папке для пользователя putilina-good24045@yandex.ru

Задание 2. Разместить информацию на облачном хранилище Google.Disk

1. Перейти в поисковую систему Google. Осуществить вход в Google.Disk (при необходимости создать новый почтовый ящик gmail).
2. Изучить интерфейс облачного хранилища.



3. Создать папку под именем ИНФОРМАЦИОННЫЕ РЕСУРСЫ (Google).
Находясь внутри папки создать Текстовый документ, в который занести следующую информацию про Google.Disk:

- Бесплатное доступное место (в Гб)
 - Возможность увеличить бесплатное место на диске
 - Максимальный размер файла
 - Возможность делиться ссылками на файл
 - Возможность создания и редактирования документов прямо из облака
 - Возможность совместного редактирования документов в облаке
4. Открыть по предложенной ссылке презентацию Облачные Хранилища. И просмотреть презентацию.
 5. Разместить в папке файл Облачные хранилища.xls. Ответить на вопросы теста. Предоставить доступ пользователю putilina-good24@gmail.ru для просмотра ответов.

Форма представления результата:

Документ (экран), отчет по выполненной работе

Критерии оценки:

Оценка «**отлично**» выставляется, если выполнены все задания практического занятия, допущены 1-2 недочеты, исправленные по требованию преподавателя.

Оценка «**хорошо**» выставляется, если работа выполнена в полном объеме, допущены одна ошибка или более двух недочетов при выполнении задания, исправленные по замечанию преподавателя.

Оценка «**удовлетворительно**» выставляется, если задания выполнены не в полном объеме, допущены 1-2 ошибки при выполнении заданий, но продемонстрированы умения, достаточные для дальнейшего усвоения программного материала.

Оценка «**неудовлетворительно**» выставляется, если выполнено менее половины заданий, не продемонстрированы умения, достаточные для дальнейшего усвоения программного материала.

Тема 2 Компьютерные сети

Практическая работа № 2

Использование информационных ресурсов для поиска информации

Цель работы:

1. Использовать информационные ресурсы МГТУ для получения информации
2. Изучить возможности поисковых систем для поиска информации.

Выполнив работу, Вы будете

уметь:

- У1. использовать информационные ресурсы и информационно-поисковые системы для поиска информации;
- У02.1 определять задачи для поиска информации;
- У02.2 определять необходимые источники информации;
- У02.3 планировать процесс поиска;
- У02.4 структурировать получаемую информацию;
- У02.5 выделять наиболее значимое в перечне информации;
- У02.6 оценивать практическую значимость результатов поиска;
- У09.1 применять средства информационных технологий для решения профессиональных задач;
- У09.2 использовать современное программное обеспечение;
- Материальное обеспечение:** персональный компьютер, MS Word, Kaspersky Endpoint Security, методические указания по выполнению практической работы

Задание 1. Изучить информацию, представленную на корпоративном портале.

Порядок выполнения задания 1:

1. Перейти на корпоративный портал по адресу <http://sps.vuz.mgtu.ru>.
2. Изучить информацию, представленную в разделе УЧЕБНАЯ ИНФОРМАЦИЯ.
3. Просмотреть информацию по процессу ОБРАЗОВАТЕЛЬНАЯ ДЕЯТЕЛЬНОСТЬ. Найти информацию по учебной группе
 - ФГОС
 - Учебный план
4. Изучить перечень документов СМК (рабочих инструкций и ПВД) по проведению занятий, учебных практик, оформлению КР и ВКР и т.д.
5. Перейти на главную страницу, раздел БИБЛИОТЕЧНЫЕ РЕСУРСЫ.
6. Зарегистрироваться в библиотечной системе ИНФРА-М
7. На книжную полку ИНФОРМАТИКА положить:
 - Плотникова Н.Г. Информатика и информационно-коммуникационные технологии (ИКТ): Учеб. пособие. — М.: РИОР: ИНФРА-М, 2017. — 124 с. — (Среднее профессиональное образование). — Режим доступа: <http://znanium.com/go.php?id=760298> .
 - Информатика, автоматизированные информационные технологии и системы: Учебник / В.А. Гвоздева. - М.: ИД ФОРУМ: НИЦ ИНФРА-М, 2015. - 544 с.: ил.; 60x90 1/16. - (Профессиональное образование). (переплет) ISBN 978-5-8199-0449-7 – Режим доступа: <http://znanium.com/go.php?id=492670>
8. На книжную полку ХОББИ положить книгу по другой учебной дисциплине или хобби.
9. Просмотреть каталог книг в библиотечной системе ЛАНЬ
10. Перейти на образовательный портал.
11. Просмотреть информацию, представленную для категории ГОСТЬ
12. Изучить календарный график учебного процесса на текущий год для своей группы.

Задание 2. Изучить ресурсы Интернета, необходимые специалисту по монтажу промышленного оборудования

1. Перейти на сайт <http://kadriruem.ru/ohrana-truda-na-proizvodstve/> . Изучить материал стартовой странички.
2. Перейти на сайт <http://снип.пф/снип> . Найти текст СНиП 2.01.02-85* «Противопожарные нормы», СНиП 23-05-95 «Естественное и искусственное освещение».
3. Перейти на информационный портал **ОБОРУДОВАНИЕ ДЛЯ БИЗНЕСА** <http://www.protehnologii.ru/> Изучить представленную информацию.
4. В любой поисковой системе ввести запрос «**НОВИНКИ ПРОМЫШЛЕННОГО ОБОРУДОВАНИЯ**». Изучить информацию наиболее интересных сайтов. Изучить содержимое сайта: оборудование и литературу (прайс-лист на диагностическое оборудование), тех.поддержку (информацию по диагностике и ремонту: статьи по выбору диагностического оборудования. информация по устройству и диагностике, методики отдельных диагностических операций, прочая информация, страницы технической поддержки по отдельным моделям оборудования, материалы по конкретным маркам - выберете интересующую Вас марку и изучите информацию).

Форма предоставления результата: Документ (экран).

Критерии оценки:

Оценка **«отлично»** выставляется, если выполнены все задания практического занятия, допущены 1-2 недочеты, исправленные по требованию преподавателя.

Оценка **«хорошо»** выставляется, если работа выполнена в полном объеме, допущены одна ошибка или более двух недочетов при выполнении задания, исправленные по замечанию преподавателя.

Оценка **«удовлетворительно»** выставляется, если задания выполнены не в полном объеме, допущены 1-2 ошибки при выполнении заданий, но продемонстрированы умения, достаточные для дальнейшего усвоения программного материала.

Оценка **«неудовлетворительно»** выставляется, если выполнено менее половины заданий, не продемонстрированы умения, достаточные для дальнейшего усвоения программного материала.

Тема 2 Компьютерные сети

Практическая работа №3 Обеспечение безопасности информационных систем

Цели работы:

1. Изучить классификацию угроз информационной безопасности;
2. Изучить возможности антивирусных программ по предотвращению угроз.

Выполнив работу, Вы будете:

уметь:

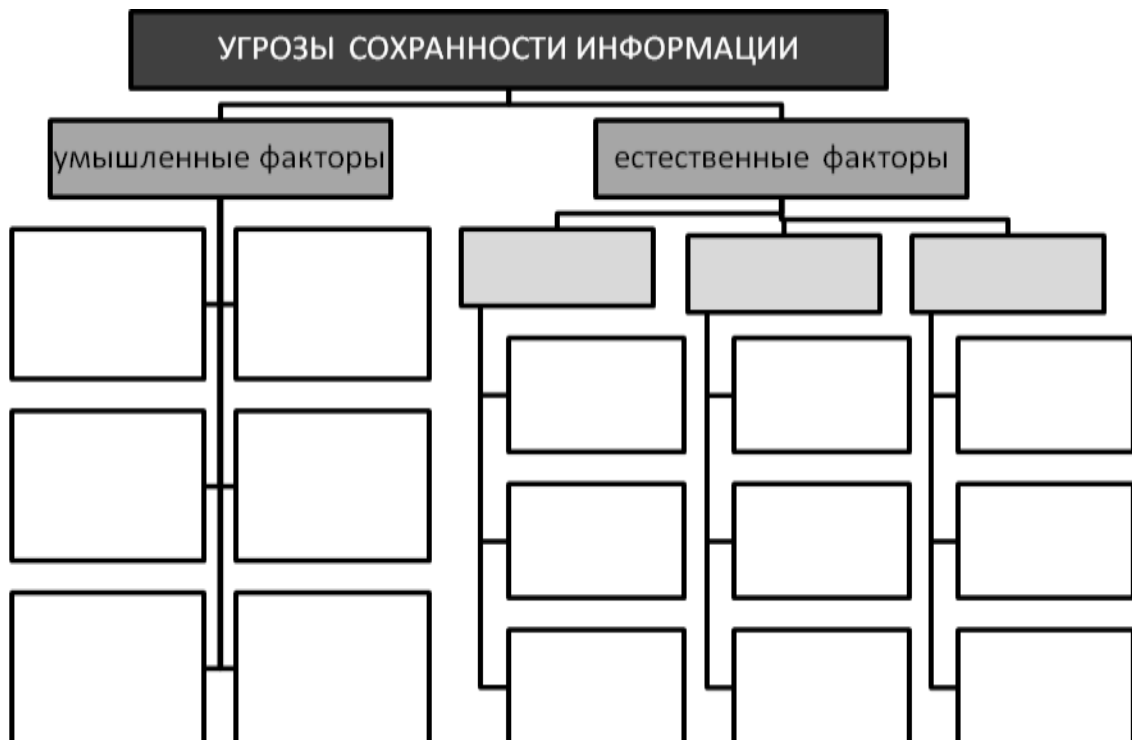
- У1. использовать информационные ресурсы и информационно-поисковые системы для поиска информации;
- У09.1 применять средства информационных технологий для решения профессиональных задач;
- У09.2 использовать современное программное обеспечение;
- У09.3 проявлять культуру информационной безопасности при использовании информационно-коммуникационных технологий.

Материальное обеспечение: персональный компьютер, MS Word, Kaspersky Endpoint Security, методические указания по выполнению практической работы

Задание 1.

Составить краткую справку о понятии ИНФОРМАЦИОННАЯ БЕЗОПАСНОСТЬ

1. Просмотреть презентацию «Информационная безопасность».
2. Заполнить схему «Угрозы сохранности информации» с указанием примеров.



Задание 2. Составить краткую справку о разновидностях вирусов и антивирусных программ

1. Просмотреть видео в сети интернет про вирусы:
 - https://www.youtube.com/watch?time_continue=111&v=GPcYfSEaCDM
 - https://www.youtube.com/watch?time_continue=125&v=ga0nCTG3d7cЗаписать понятие вируса, топ-10 вирусов, их особенности
2. Просмотреть видео Лучшие антивирусы на компьютер
 - https://www.youtube.com/watch?time_continue=3&v=LW5VGJdyAXA.Записать названия, основные принципы работы.

Задание 3.

Выполнить обновление баз антивирусной программы

Порядок выполнения задания 2:

1. Запустить антивирусную программу, установленную на компьютере (Kaspersky Endpoint Security)
2. Информация о текущем состоянии баз Kaspersky Endpoint Security отображается в разделе Обновление блока Управление задачами на закладке Центр управления главного окна программы. Выполнить обновление баз вручную.

Задание 4.

Проверить на наличие угроз съемный диск

Порядок выполнения задания 3:

1. В USB-разъем вставить съемный диск.
2. Используя контекстное меню диска выполнить проверку на наличие вирусов. При необходимости выполнить лечение и перезагрузку компьютера.
3. Просмотреть отчет об операции

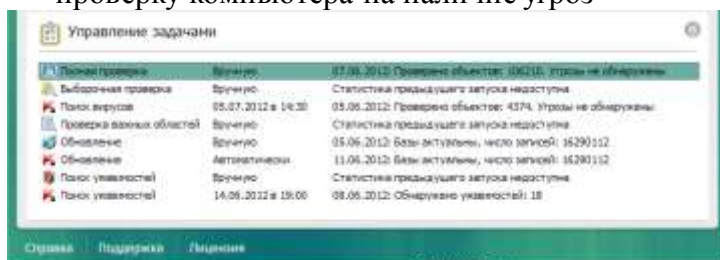


Задание 5.

Выполнить полную проверку компьютера на наличие угроз

Порядок выполнения задания 4:

1. Запустить антивирусную программу, установленную на компьютере (Kaspersky Endpoint Security)
2. На вкладке Центр управления в разделе Управление задачами выполнить полную проверку компьютера на наличие угроз



3. Посмотреть отчет о выполненной операции

Форма представления результата: схема «Угрозы сохранности информации», Информация о вирусах и антивирусных программах, экран.

Критерии оценки:

Оценка «отлично» выставляется, если выполнены все задания практического занятия, допущены 1-2 недочеты, исправленные по требованию преподавателя.

Оценка «хорошо» выставляется, если работа выполнена в полном объеме, допущены одна ошибка или более двух недочетов при выполнении задания, исправленные по замечанию преподавателя.

Оценка **«удовлетворительно»** выставляется, если задания выполнены не в полном объеме, допущены 1-2 ошибки при выполнении заданий но продемонстрированы умения, достаточные для дальнейшего усвоения программного материала.

Оценка **«неудовлетворительно»** выставляется, если выполнено менее половины заданий, не продемонстрированы умения, достаточные для дальнейшего усвоения программного материала

Тема 3. Структура и классификация систем автоматизированного проектирования

Практическая работа № 4

САПР Компас ГРАФИК: интерфейс, построение графических примитивов

Цель работы:

Получить навыки построения изображения детали в приложении «КОМПАС-График».

Выполнив работу, Вы будете уметь:

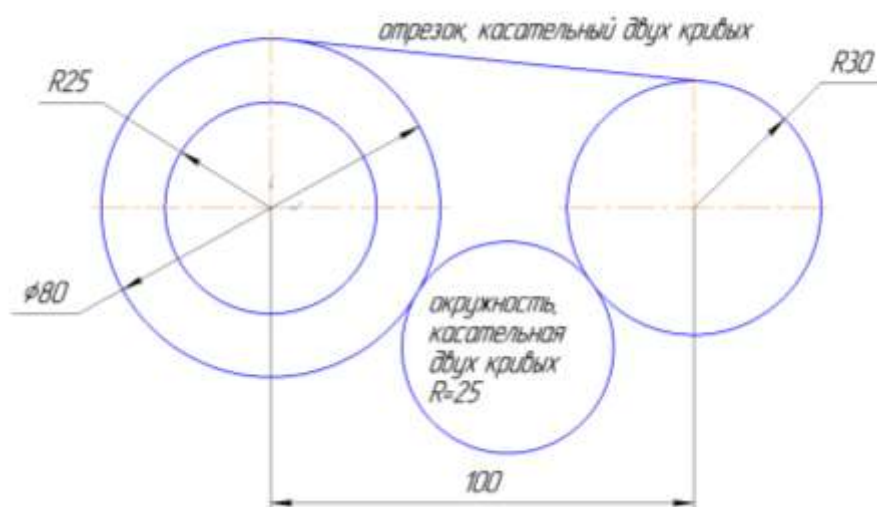
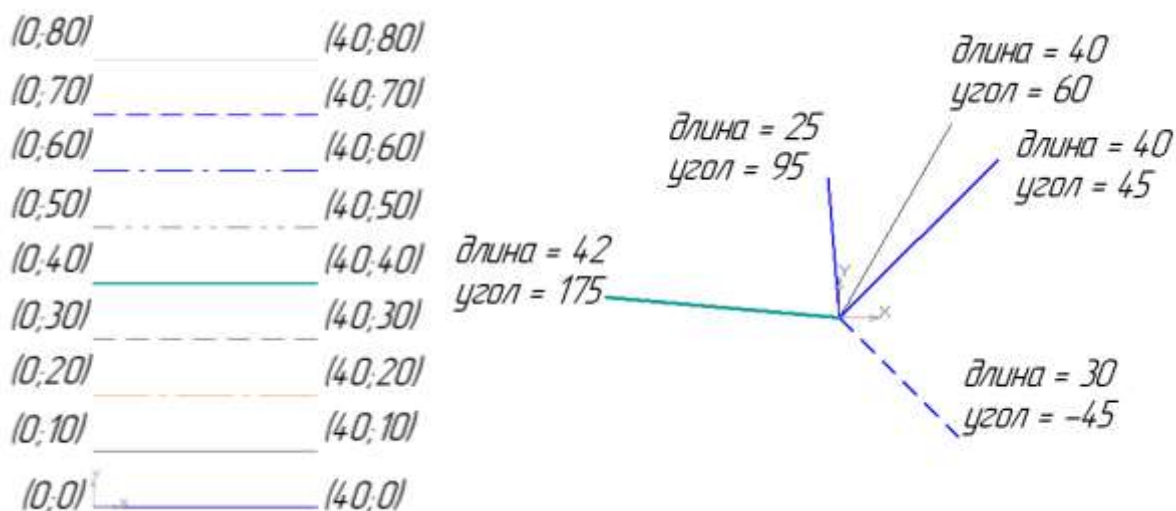
- У3. применять графические редакторы для создания и редактирования изображений;
- У09.1 применять средства информационных технологий для решения профессиональных задач;
- У09.2 использовать современное программное обеспечение;

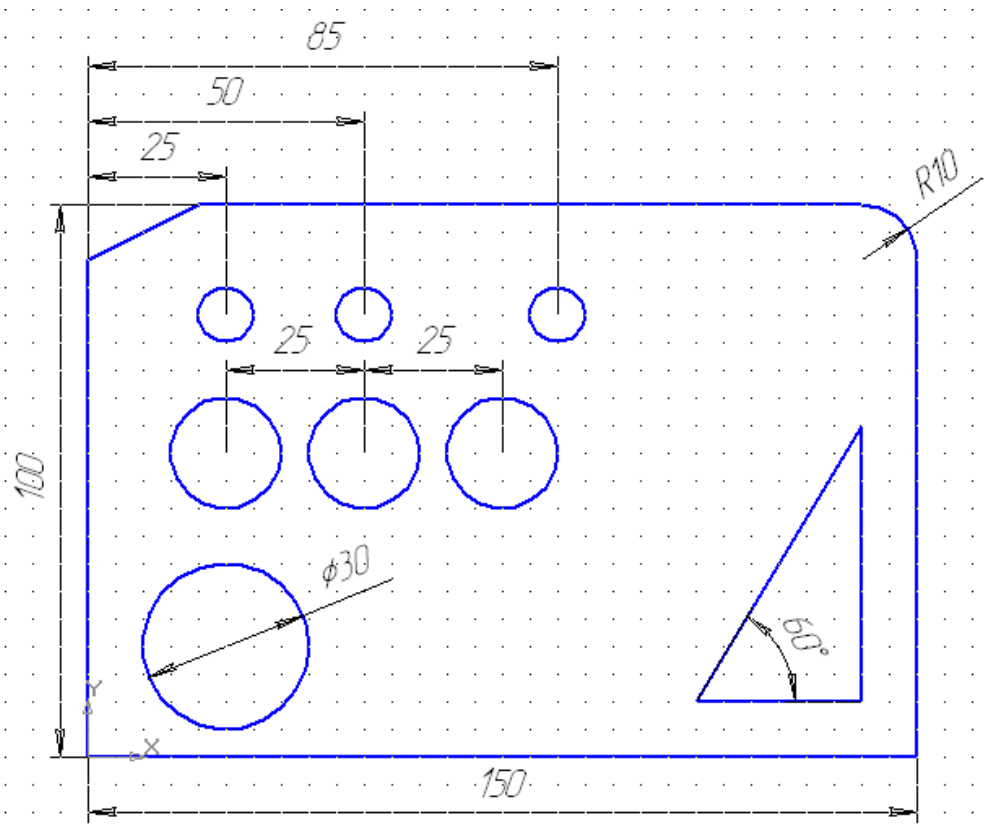
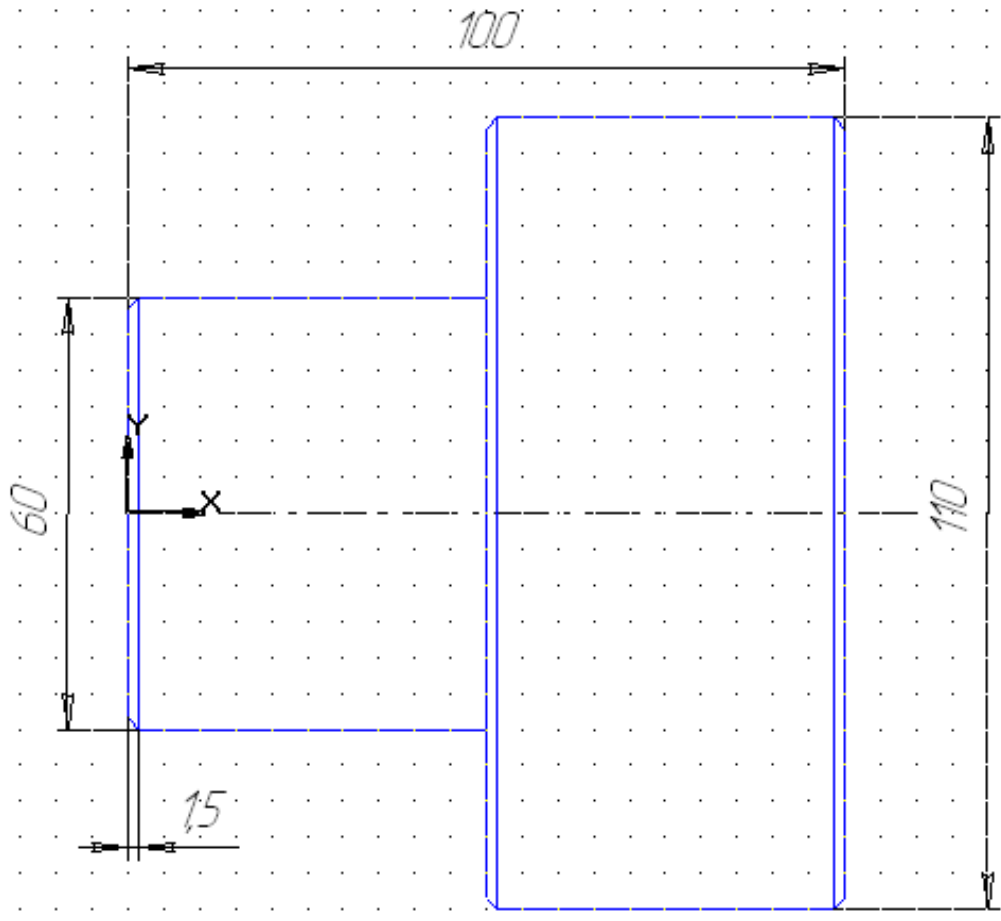
Материальное обеспечение: персональный компьютер, методические указания по выполнению практической работы

Задание 1. Изучить инструменты для построения графических примитивов и простановки размеров:

Порядок выполнения задания.

Создать изображения с помощью инструментов КомпасГрафик.





Задание 2. Построить крышку по образцу

100'XX1000'W1W1

Перв. примен.

Спроб. №

Подп. и дата

Взам. инв. №

Инв. № дудл.

Подп. и дата

Инд. № подл.

Подп. и дата

Изд. № подл.

Инд. № дудл.

Подп. и дата

Спроб. №

Перв. примен.

Изм.	Лист	№ док-м.	Подп.	Дата
Разраб.		Чертилкин		
Проб.		Проверькин		
Т.контр.				
Н.контр.				
Утв.				

ТМПМ.0001ХХ.001

Крышка

Копировал

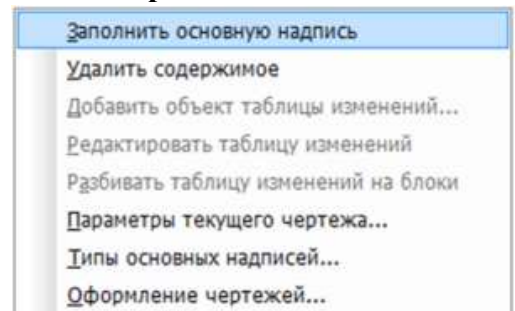
Лист	Масса	Масштаб
		1:1
Лист	Листов	1

СПбГУСЭ
Группа 2301
Формат А4

Порядок выполнения задания

1. Проанализируйте деталь: изображение симметричное, состоит из трех контуров; в каждом контуре есть повторяющиеся элементы, которые можно построить либо зеркальным отображением, либо круговым массивом. Выберите команду **Файл⇒Создать⇒Чертеж**

2. Войдите в режим редактирования основной надписи (по ПКМ на основной надписи, выбрав команду из контекстного меню Заполнить основную надпись), заполните графы Обозначение – **ТМПМ.0001ХХ.001** и Наименование – **Крышка**. Сохраните файл.

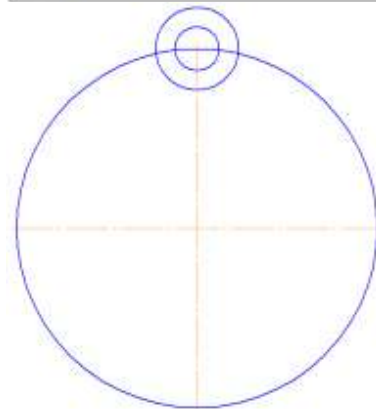


3. Для удобства, вставьте рисунок на рабочую область, для чего, вызовите команду **Вставка⇒Рисунок**, выберите файл рисунка задания и укажите его местоположение на рабочей области.

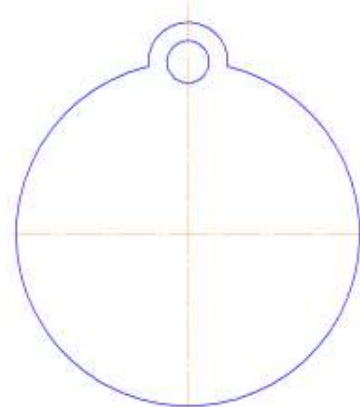
Для построения внешнего контура, постройте окружность диаметром **130 мм**. Для чего, вызовите команду либо на инструментальной

панели **Геометрия** ⇒ **Окружность**, либо в меню **Инструменты⇒Геометрия⇒Окружности**.

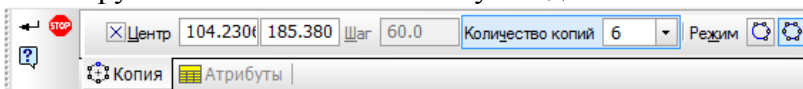
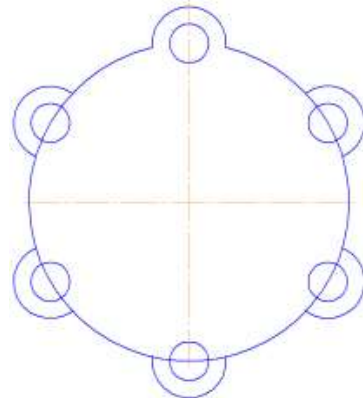
Постройте еще две окружности радиусом **10 мм** и диаметром **16 мм**.




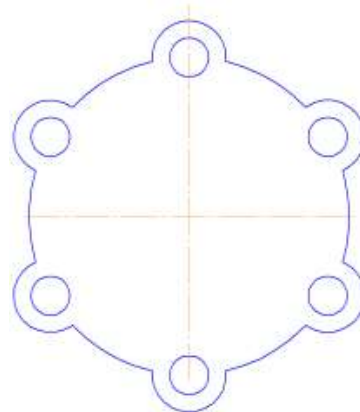
4. Для обрезки лишних линий вызовите команду либо на инструментальной панели **Редактирование** ⇒ **Усечь кривую**, либо в меню **Редактор⇒Удалить⇒Часть кривой** и укажите обрезаемые части кривых.



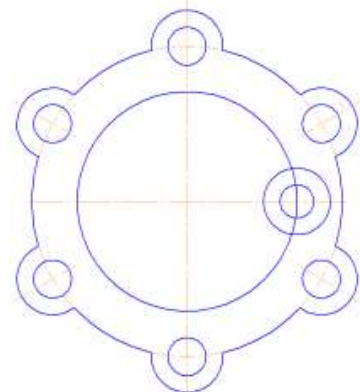
5. Для копирования одинаковых элементов выделите дугу и маленькую окружность, вызовите команду **Редактор⇒Копия по окружности**. На Панели свойств задайте количество элементов массива – **6**, нажмите кнопку в области **Режим ⇒ Вдоль всей окружности** для равномерного распределения элементов массива по окружности, укажите центр массива – центр большой окружности и нажмите кнопку **Создать объект**.



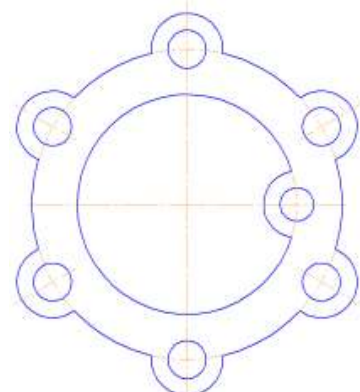
6. Используя команду **Усечь кривую**  обрежьте лишние фрагменты кривых.







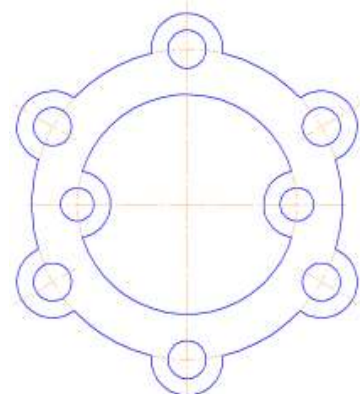
7. Создайте окружность диаметром **92 мм** и еще две концентрические с диаметром **14 мм** и радиусом **10 мм**.



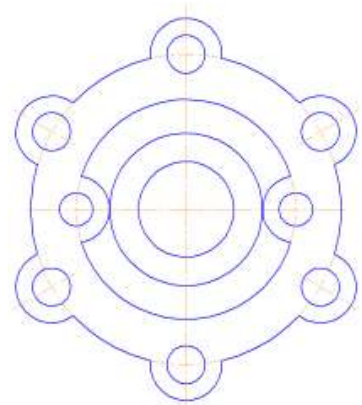
8. Используя команду **Усечь кривую** обрежьте лишние фрагменты кривых.




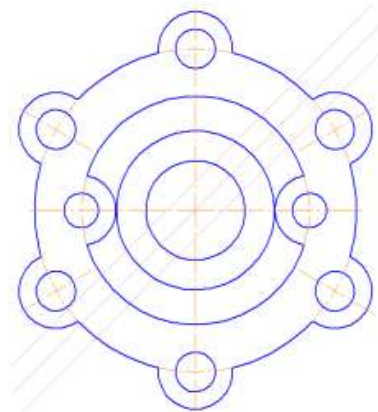
9. Выделите дугу и маленькую окружность. Выберите команду **Редактирование** \Rightarrow **Симметрия** . С помощью двух точек (обязательно с привязкой, например, **Центр** ) , расположенных на вертикальной оси больших окружностей, укажите ось симметрии. На Панели свойств отследите, чтобы была включена опция **Оставлять исходные объекты** . Используя команду **Усечь кривую**  обрежьте лишние фрагменты кривых.




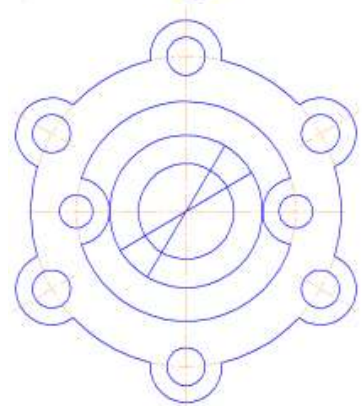
10. Для построения внутреннего контура, постройте две окружности диаметрами **64 мм** и **40 мм**.



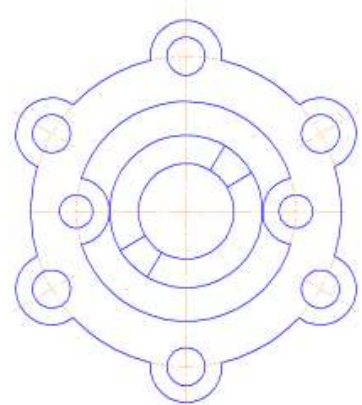
11. Для построения лепестков, постройте три вспомогательные прямые под углом **45°** и на расстоянии от средней линии по **8 мм**, используя команды **Геометрия** ⇒ **Вспомогательная прямая** .






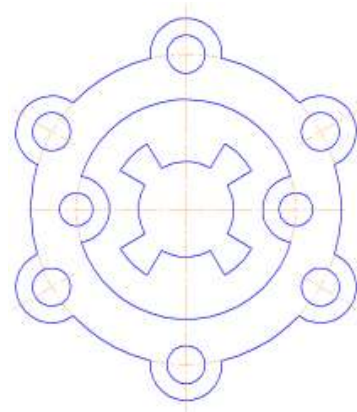
12. Через точки пересечения вспомогательных прямых с окружностью диаметром **64 мм**, постройте два отрезка, пересекающихся в центре больших окружностей, используя команду **Отрезок** .








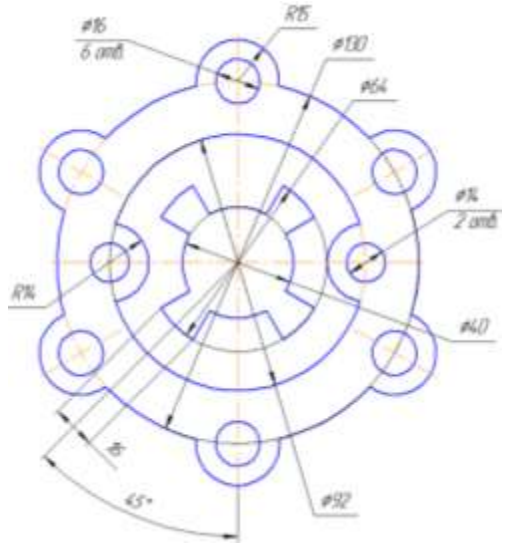
13. Используя команду **Усечь кривую** обрежьте лишние фрагменты отрезков.



14. Выделите четыре полученных отрезка. Выберите команду **Редактирование** ⇒ **Симметрия** . С помощью двух точек (обязательно с привязкой, например, **Центр** ) , расположенных на вертикальной оси больших окружностей, укажите ось симметрии. Используя команду **Усечь кривую**  обрежьте лишние фрагменты окружностей.

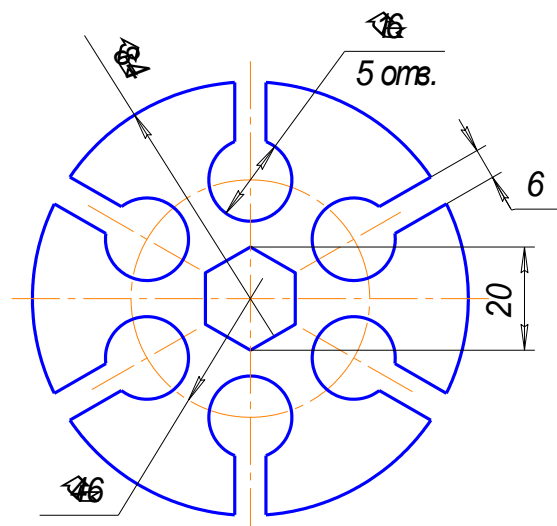
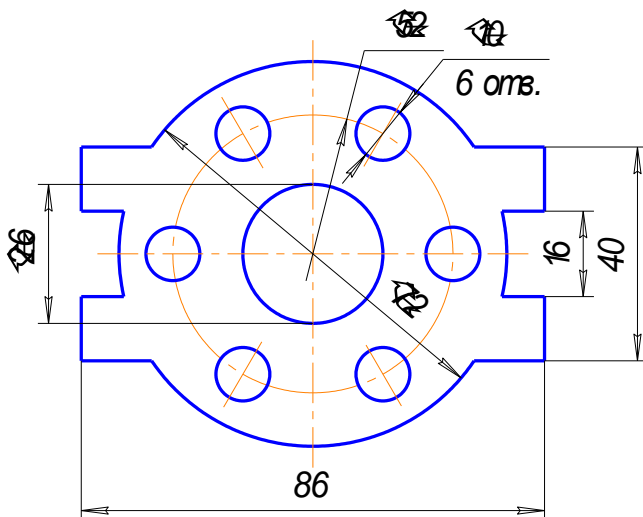


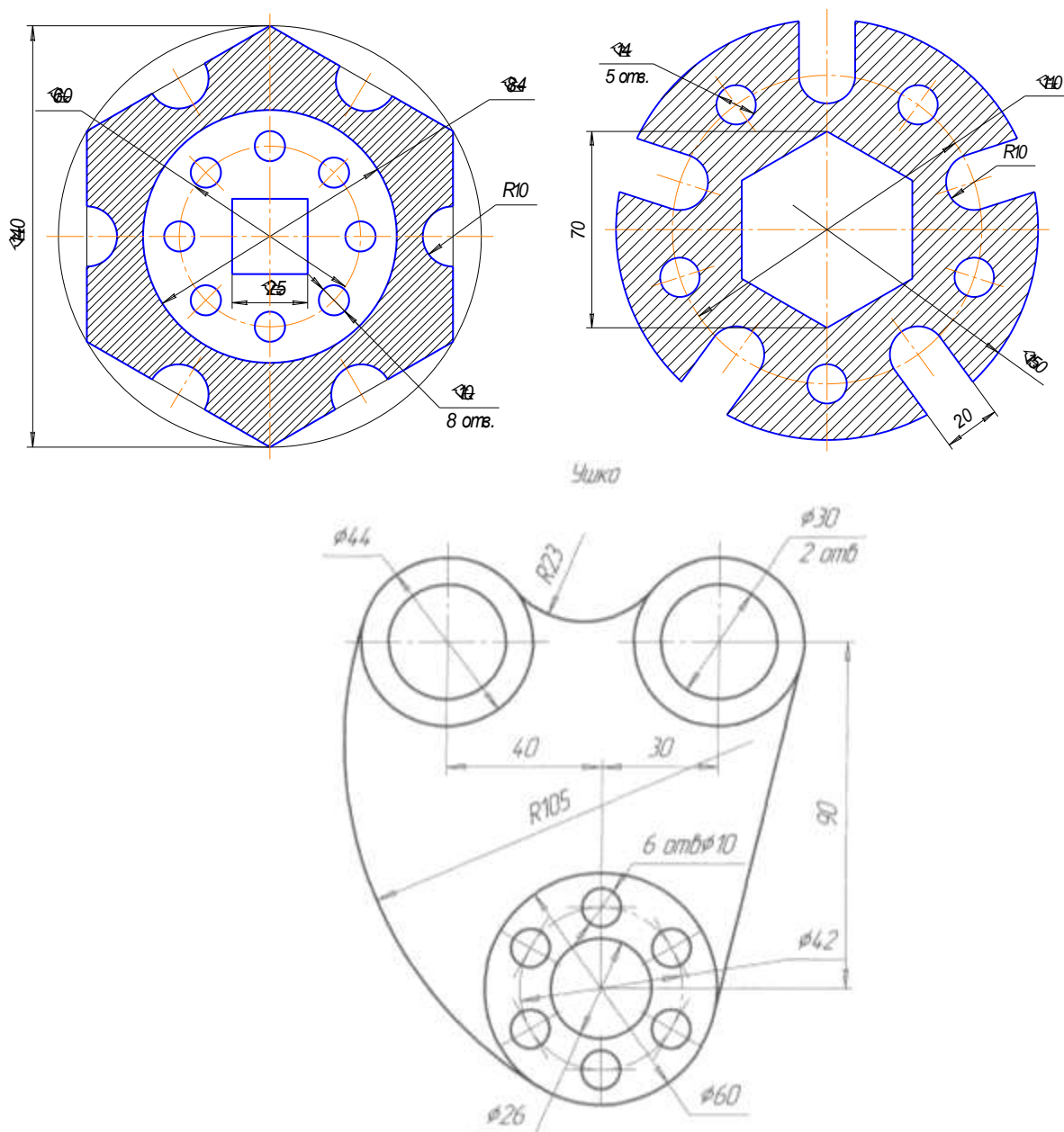
15. Используя команды инструментальной панели **Размеры**  ⇒ **Линейный размер** , **Диаметральный размер** , **Радиальный размер** , **Угловой размер** , нанесите необходимые размеры согласно ГОСТ 2.307-68.



16. Покажите законченный чертеж преподавателю

Задание 3. Создать плоские контуры по образцу





Форма представления результата:

Документ (экран), распечатанный документ выполненной работы

Критерии оценки:

Оценка «**отлично**» выставляется, если выполнены все задания практического занятия, допущены 1-2 недочеты, исправленные по требованию преподавателя.

Оценка «**хорошо**» выставляется, если работа выполнена в полном объеме, допущены одна ошибка или более двух недочетов при выполнении задания, исправленные по замечанию преподавателя.

Оценка «**удовлетворительно**» выставляется, если задания выполнены не в полном объеме, допущены 1-2 ошибки при выполнении заданий, но продемонстрированы умения, достаточные для дальнейшего усвоения программного материала.

Оценка «**неудовлетворительно**» выставляется, если выполнено менее половины заданий, не продемонстрированы умения, достаточные для дальнейшего усвоения программного материала.

Тема 3. Структура и классификация систем автоматизированного проектирования

Практическая работа № 5 САПР Компас ГРАФИК: построение плоского контура

Цель работы:

Получить навыки построения плоского контура в приложении «КОМПАС-График».

Выполнив работу, Вы будете

уметь:

- У3. применять графические редакторы для создания и редактирования изображений;
- У09.1 применять средства информационных технологий для решения профессиональных задач;
- У09.2 использовать современное программное обеспечение;

Материальное обеспечение: персональный компьютер, методические указания по выполнению практической работы

Задание 1. Выполните чертеж детали «Шаблон»

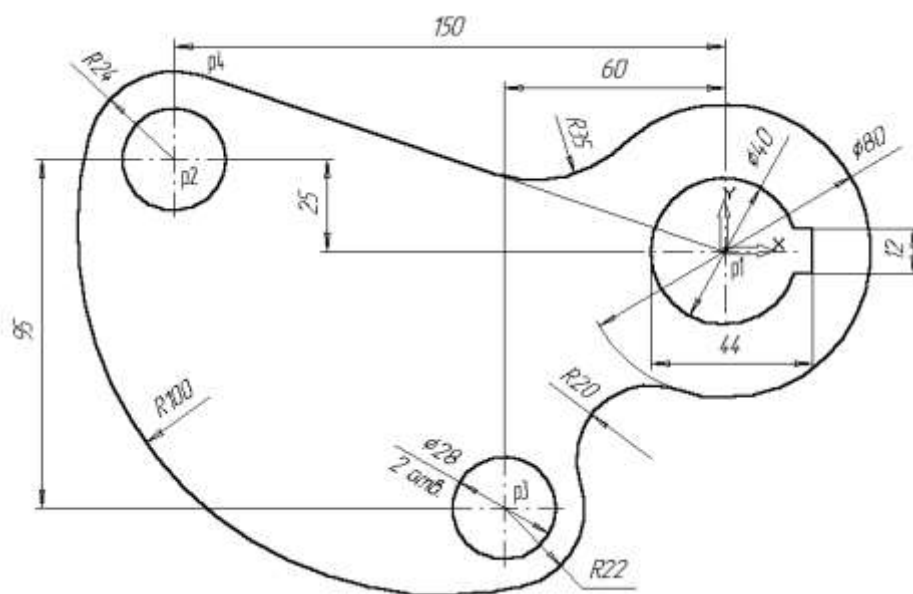


Рис 1

Порядок выполнения Задания 1

- 1.Создайте новый документ.
- 2.С помощью команды **Ввод окружности** постройте окружность **o1** с осевыми линиями и радиусом 20 мм.
- 3.Затем постройте окружность **o2** без осевых линий радиусом 40 мм. Положение центра задайте в центре окружности **o1** (точка $p1$) с помощью привязки Ближайшая точка, рис. 2.

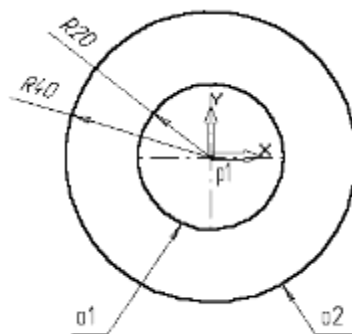


Рис. 2

- 4.Постройте окружность **o3**, рис. 3. с осевыми линиями и радиусом 14 мм .

5. Затем постройте окружность **o4** без осевых линий радиусом 24 мм. Положение центра задайте в центре окружности **o3** (точка **p2**).

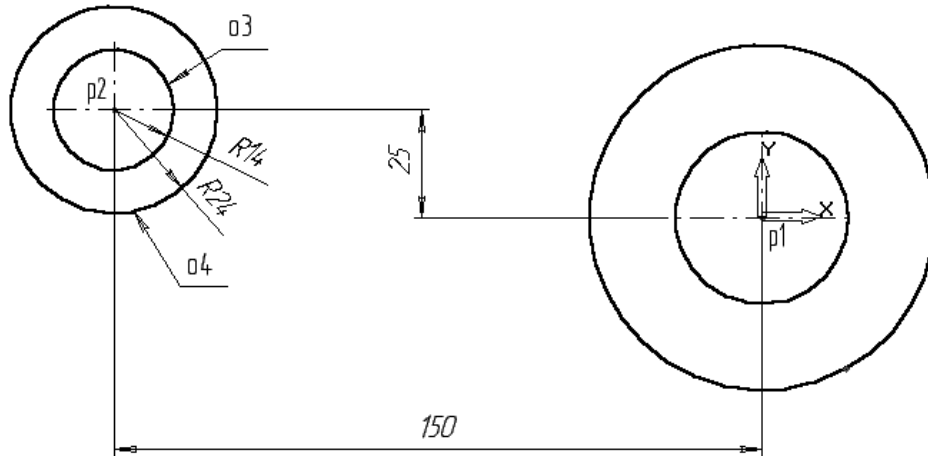


рис. 3.

6. С помощью команды **Параллельная прямая** постройте вспомогательную прямую 1, параллельную вертикальной оси симметрии окружности **o1** (мишень 1) на расстоянии 60 мм слева от нее, рис. 4.

7. Затем постройте прямую 2, параллельную горизонтальной оси симметрии окружности **o3** (мишень 2) на расстоянии 95 мм вниз, рис. 4.

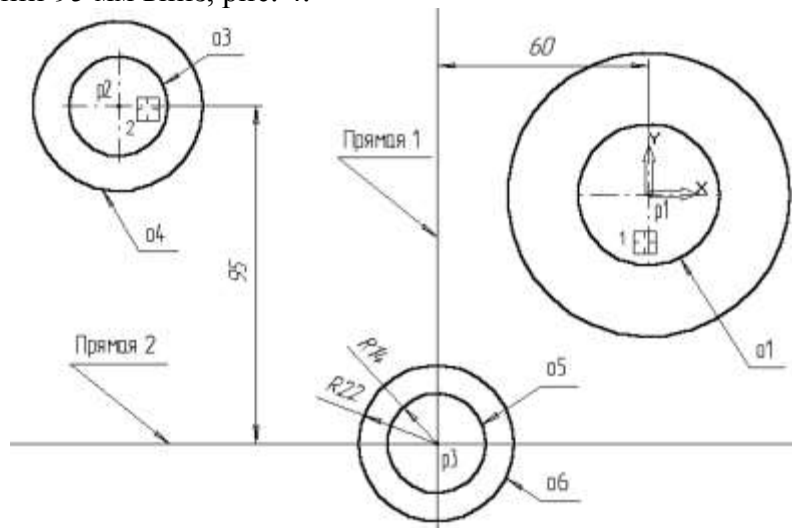


Рис. 4

8. Постройте окружность **o5** с осевыми линиями и радиусом 14 мм. Положение центральной точки укажите в точке **p3** пересечения построенных вспомогательных прямых с помощью привязки **Пересечение**, рис. 4.

9. Затем постройте окружность **o6** без осевых линий радиусом 22 мм. Положение центра задайте в центре окружности **o5** (точка **p3**).

10. После выполнения построений удалите вспомогательные прямые с помощью команды **Удалить – Вспомогательные кривые и точки**.

Постройте отрезок **p4-p1** (Рис.5), который должен пройти касательно окружности **o4** через центр окружности **o1** (точка **p1**).

11. Включите кнопку **Касательный отрезок через внешнюю точку** на **Панели расширенных команд ввода отрезков**.

12. В ответ на запрос системы Укажите кривую для построения касательного отрезка укажите мишень на окружность **o4** (мишень 3).

13. В ответ на запрос **Укажите** начальную точку отрезка поместите курсор в центр окружности **o1** (точка **p1**). После срабатывания привязки **Ближайшая точка** зафиксируйте точку.

14. Система создаст два варианта отрезка, удовлетворяющих заданным условиям. Верхний вариант будет отображаться сплошной линией, то есть будет текущим. Нижний вариант будет отображаться штриховой линией, то есть будет дополнительным.

15. Щелчком на кнопке **Создать** объект создайте верхний (текущий) отрезок. Щелчком на кнопке Прервать команду откажитесь от создания нижнего отрезка (или завершить действие и нажать клавишу $ctrl+z$).

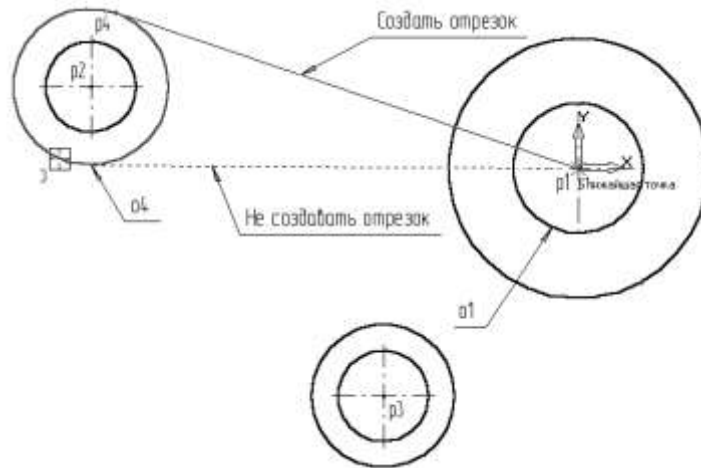


Рис. 5

16. Постройте плавное сопряжение отрезка $r4-p1$ и окружности $o1$ дугой радиусом 35 мм. Включите кнопку **Скругление** на странице Геометрия. В поле Радиус скругления в Строке параметров введите значение 35 мм. После этого укажите мишенью на отрезок $r4-p1$ (мишень 4) и на окружность $o1$ (мишень 5). Результат выполнения операции показан на (Рис. 6).

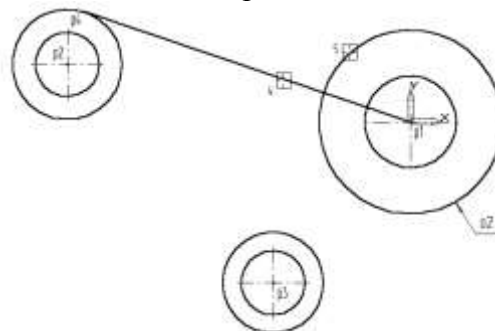


Рис. 6

17. Постройте плавное сопряжение окружности $o4$ и окружности $o6$ дугой радиусом 100 мм (Рис. 7). В поле Радиус скругления введите значение 100 мм и укажите мишенью окружность $o4$ (мишень 6) окружность $o6$ (мишень 7).

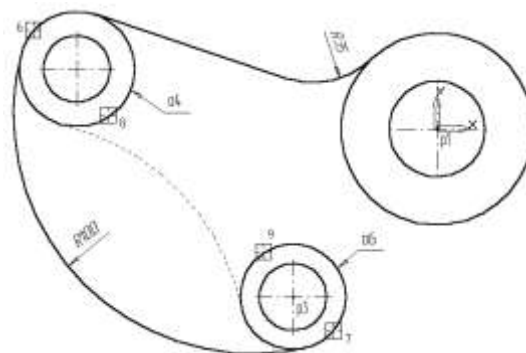


Рис. 7

Замечание: при выполнении скруглений большое значение имеет место указания объектов. Если Вы укажете окружность $o4$ в точке мишени 8, а окружность $o6$ в точке мишени 9, то система выполнит построение другого варианта сопряжения, показанного на рис.7 пунктирной линией.

18. Самостоятельно постройте плавное сопряжение окружности о6 и окружности о2 дугой радиусом 20 мм, рис. 8.

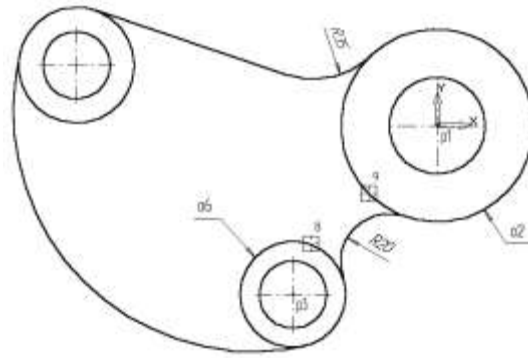


Рис. 8

Для окончательного построения внешнего контура детали осталось удалить лишние участки окружностей о2, о4 и о6. Включите кнопку **Усечь кривую** на странице Редактирование, усеките лишние кривые, рис. 9

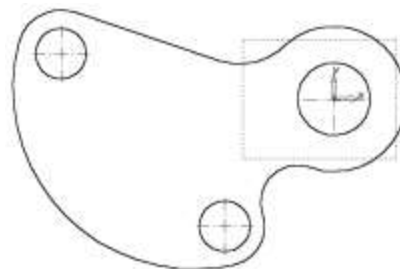


Рис. 9

22. Выполним построение шпоночного паза в правой части детали. Увеличьте участок детали, как это показано на рис.10.

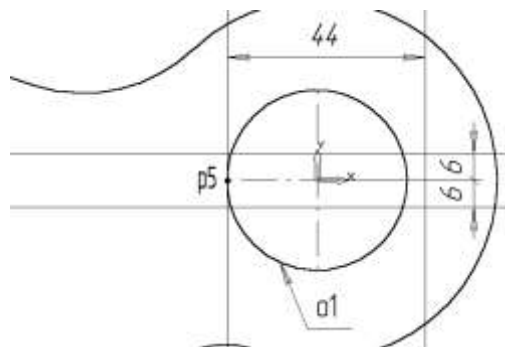


Рис. 10

23. С помощью команды **Вертикальная прямая** на Панели расширенных команд ввода вспомогательных прямых постройте вертикальную прямую через точку р5 на левом квадранте окружности о1, рис. 10.

24. С помощью команды **Параллельная прямая** с правой стороны от вертикальной прямой на расстоянии 44 мм от нее постройте параллельную прямую.

25. Постройте две параллельные прямые на расстоянии 6 мм с каждой стороны от горизонтальной оси симметрии окружности о1.

26. С помощью команды **Непрерывный ввод** объектов на странице Геометрия Инструментальной панели постройте ломаную линию из трех отрезков, как это показано на рис. 11. Построение начните от точки р6.

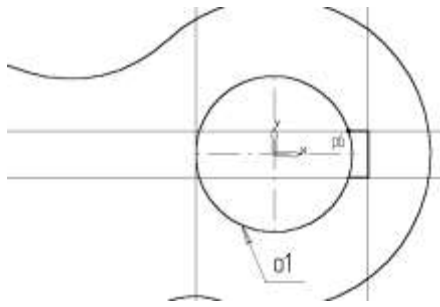


Рис. 11

27. Удалите вспомогательные построения. Затем с помощью команды *Усечь кривую* удалите лишний участок окружности o1 .

28. Постройте отрезок p7-p1 со стилем линии *Тонкая*. Этот отрезок определяет направление отрезка p4-p7 через центр окружности o1 (точка p1) и необходим для правильного чтения чертежа, рис. 12

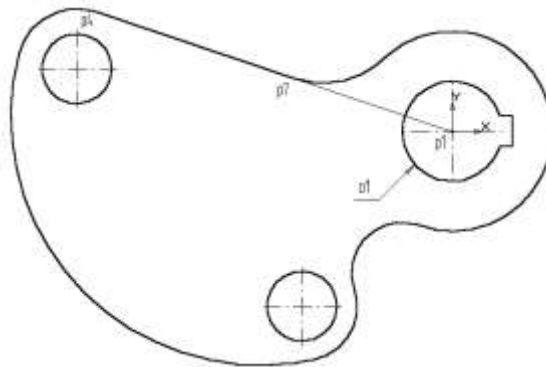
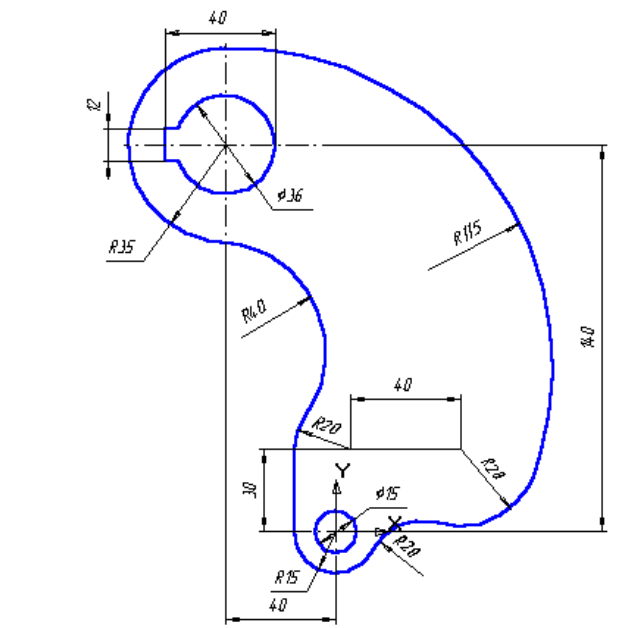


Рис. 12

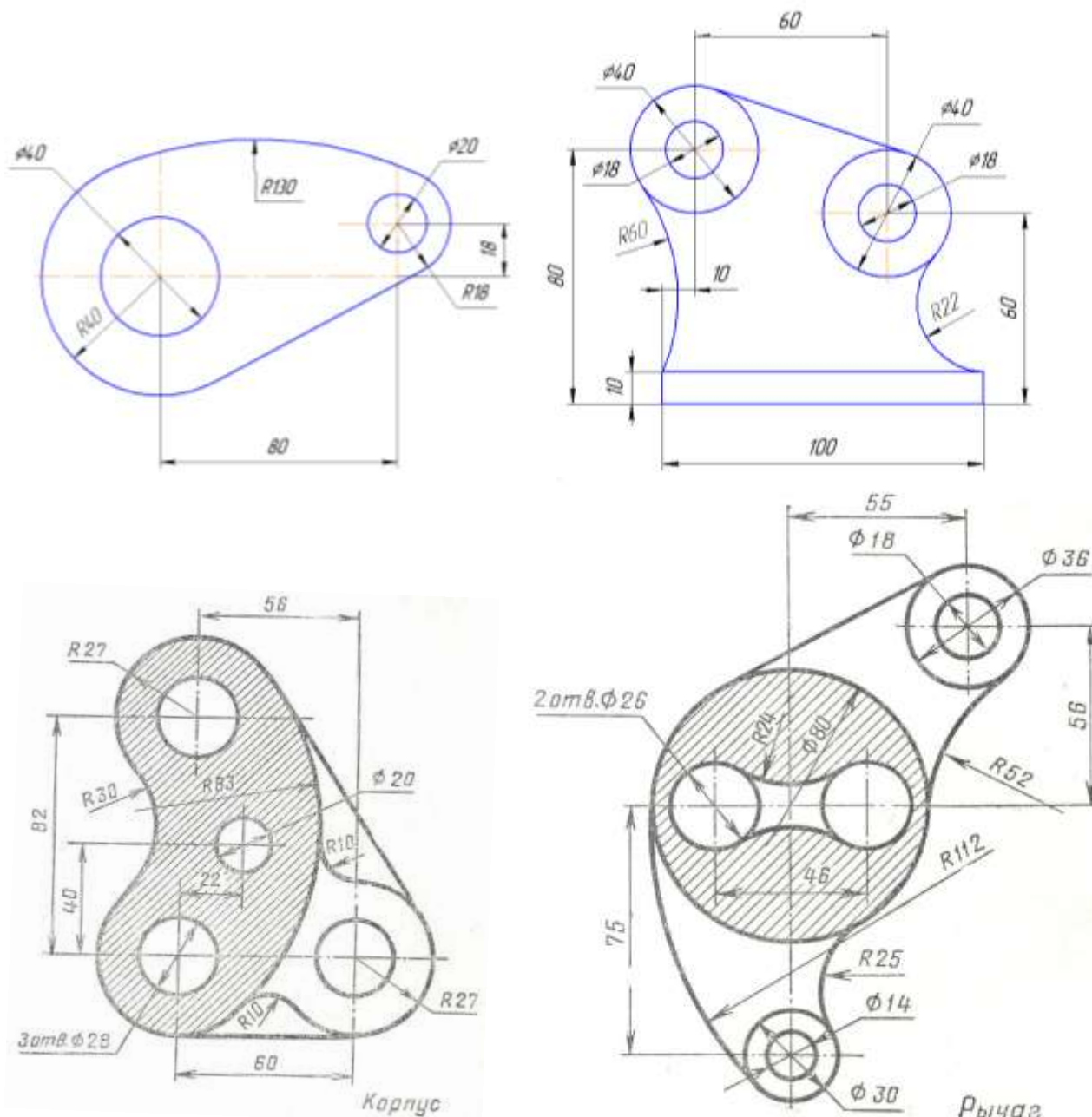
29. Используя чертеж детали на рис. 1 в качестве образца, проставьте все необходимые размеры.

31. Сохраните документ.

Задание 2 Самостоятельно выполните чертеж детали по образцу



Задание 2. Создайте плоские контуры по образцу



Форма представления результата:

Документ (экран), распечатанный документ выполненной работы

Критерии оценки:

Оценка «отлично» выставляется, если выполнены все задания практического занятия, допущены 1-2 недочеты, исправленные по требованию преподавателя.

Оценка «хорошо» выставляется, если работа выполнена в полном объеме, допущены одна ошибка или более двух недочетов при выполнении задания, исправленные по замечанию преподавателя.

Оценка «удовлетворительно» выставляется, если задания выполнены не в полном объеме, допущены 1-2 ошибки при выполнении заданий, но продемонстрированы умения, достаточные для дальнейшего усвоения программного материала.

Оценка «неудовлетворительно» выставляется, если выполнено менее половины заданий, не продемонстрированы умения, достаточные для дальнейшего усвоения программного материала.

Тема 3. Структура и классификация систем автоматизированного проектирования

Практическая работа № 6

САПР Компас ГРАФИК: построение пространственной модели Опора

Цель работы:

Получить навыки построения пространственной модели в приложении «КОМПАС-График».

Выполнив работу, Вы будете уметь:

У3. применять графические редакторы для создания и редактирования изображений;

У09.1 применять средства информационных технологий для решения профессиональных задач;

У09.2 использовать современное программное обеспечение;

Материальное обеспечение: персональный компьютер, методические указания по выполнению практической работы

Задание 1. Выполните чертеж детали «Онование»

Здание 2.

Выполните построение пространственной модели Опора по чертежу

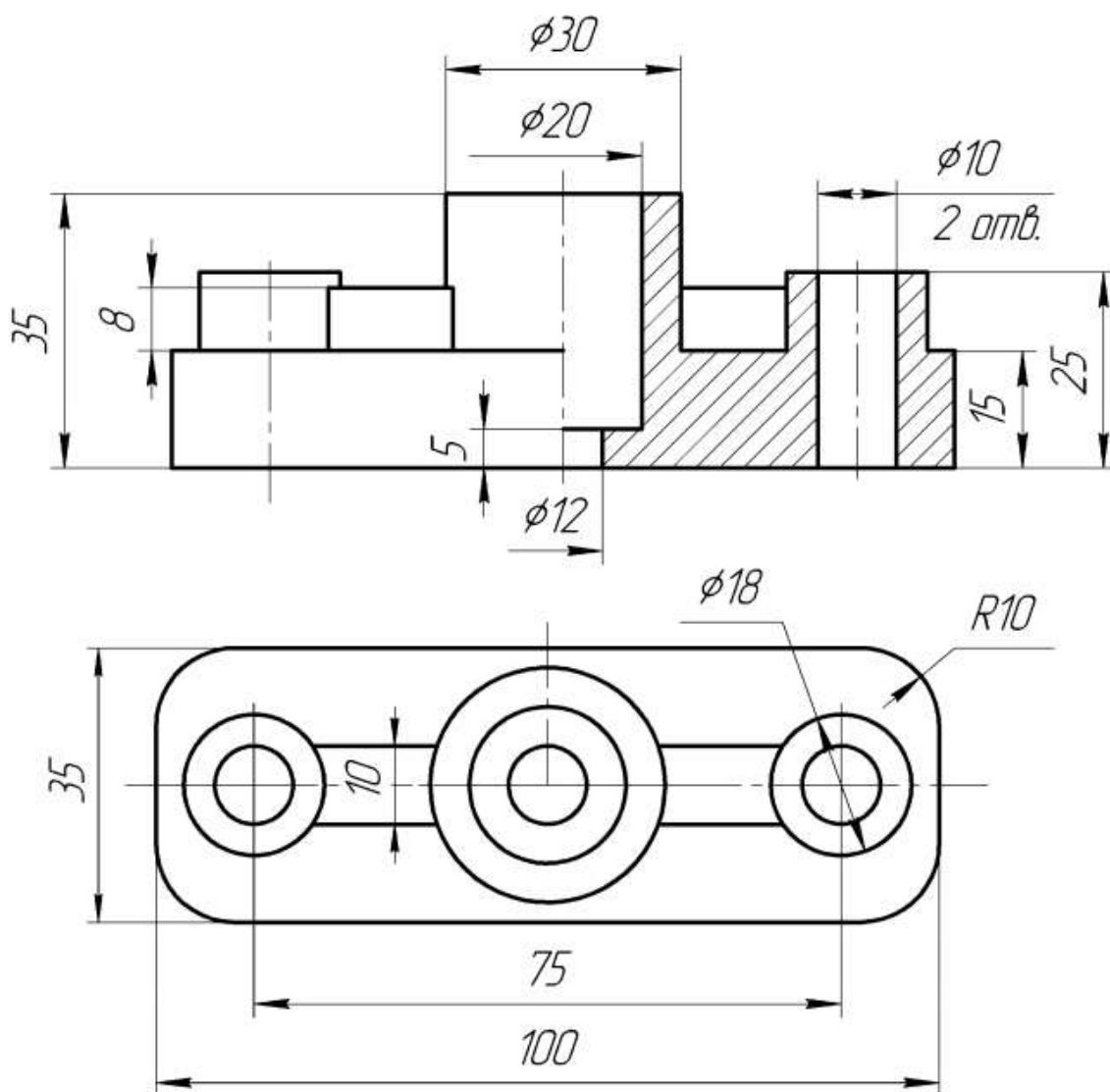




Рисунок 1 – Чертеж детали «Опора»

Создайте новый документ  на **Панели управления**. Окно 3D-моделирования открывается нажатием кнопки **Деталь**  (рисунок 2). Посмотрите на заголовок программного окна – система автоматически присвоила новому документу временное имя **Деталь БЕЗ ИМЕНИ:1**. Поэтому сразу после создания документа рекомендуется присвоить ему конкретное имя и записать на диск в нужную папку. Присвойте документу имя «**Опора**».

В окне документа «**Дерево модели**» включите одну из стандартных плоскостей проекций, в которой будет расположен эскиз основания детали. Удобно для предлагаемой детали выбрать горизонтальную плоскость проекций **XY**.

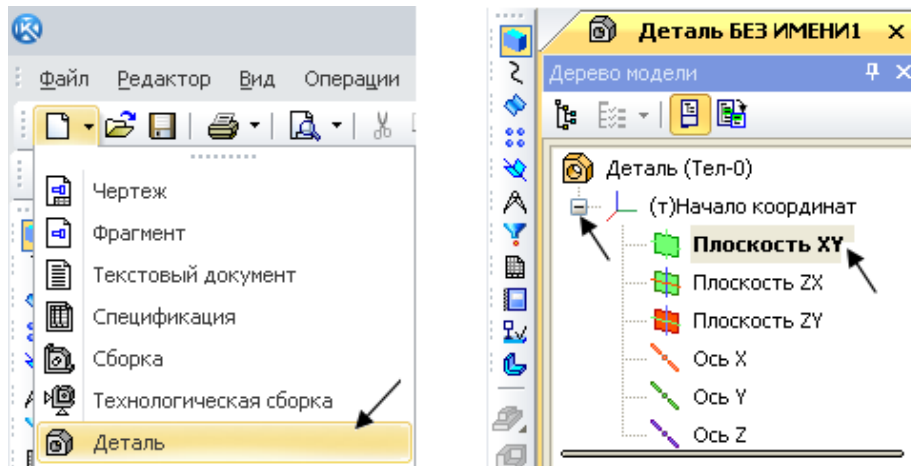



Рисунок 2 – Создание эскиза в окне 3D-моделирования

При выборе плоскости эскиза пиктограмма плоскости будет подсвечиваться, а в окне документа появится условное обозначение плоскости – зеленый квадрат с узелками управления. Для того чтобы создать эскиз на выделенной плоскости, на **Панели управления** нажмите **Эскиз**  (рисунок 3, а). При нажатии этой кнопки система переходит в режим редактирования эскиза, т. е. режим плоского черчения. Для обслуживания этого режима меняется набор кнопок на **Панели управления** и на **Инструментальной панели**, в **Дереве модели** появляется **Эскиз:1** (рисунок 3, б).

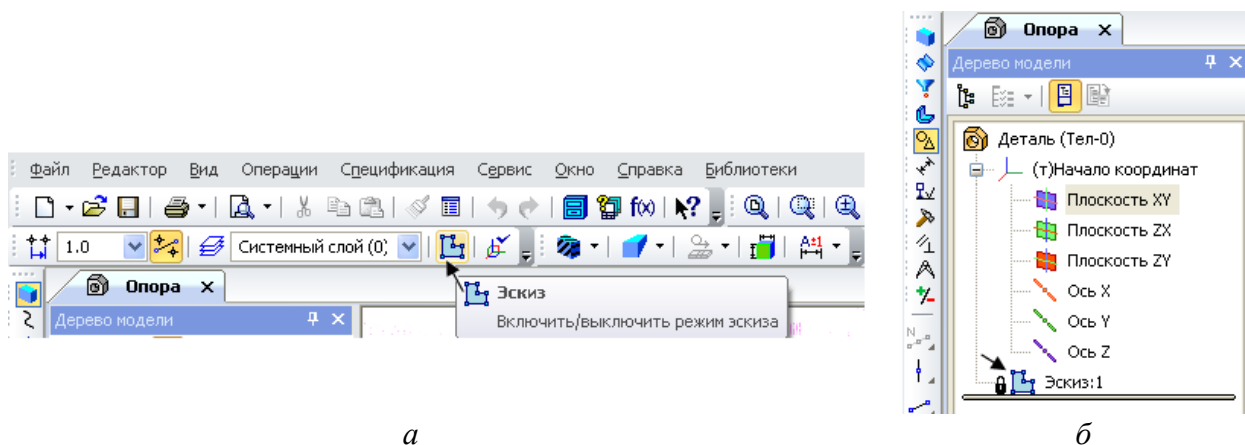


Рисунок 3 – Создание режима эскиза

На странице **Геометрия** выберите команду **Прямоугольник**. В строку параметров введите размеры прямоугольника: высота **35**, ширина **100**, **По центру и вершине** (рисунок 4). Поместите центр прямоугольника в **Начало координат** (Ближайшая точка).

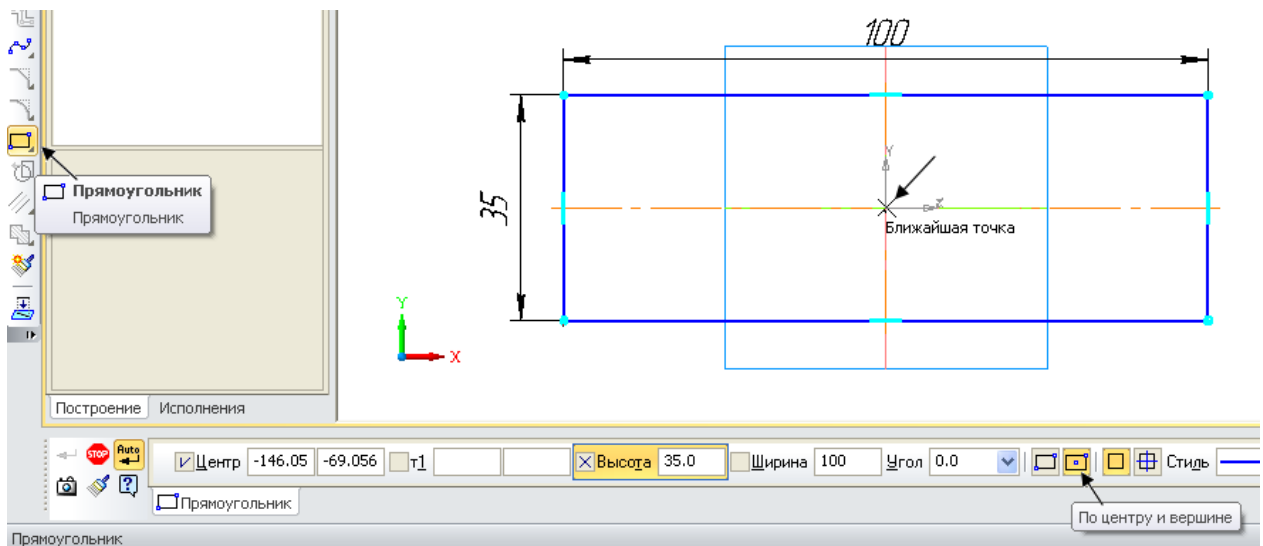


Рисунок 4 – Построение контура основания с помощью команды **Прямоугольник**

Щелчком на кнопке **Эскиз** на **Панели управления** закройте режим редактирования эскиза (см. рисунок 3, а). На рисунке 5 представлен эскиз, готовый к операции формообразования.

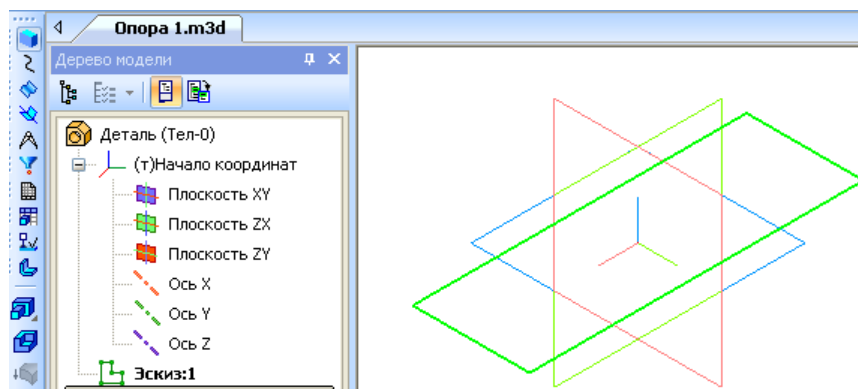


Рисунок 5 – Эскиз основания в окне 3D-модели

На странице **Редактирование детали** нажмите кнопку инструментальной панели **Операция выдавливания** (рисунок 6). Эта команда позволяет формировать объем детали выдавливанием.

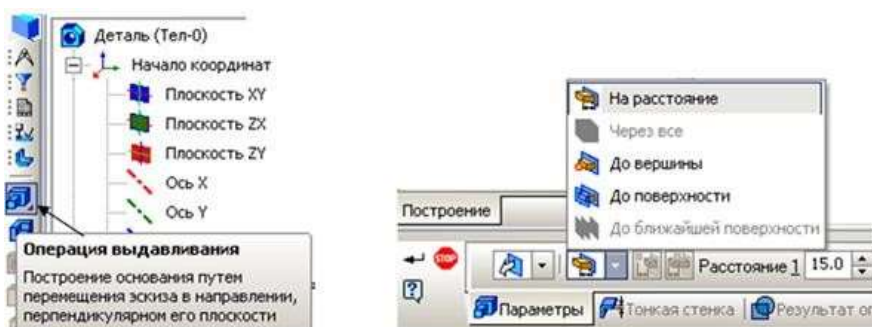


Рисунок 6 – Диалоговое окно параметров команды **Операция выдавливания**

После вызова команды в строке *Панели свойств* установите параметры элемента выдавливания. В поле *Расстояние* введите значение **15 мм** (см. рисунок 6). Светлой стрелкой в окне модели помечено прямое направление выдавливания (рисунок 7).

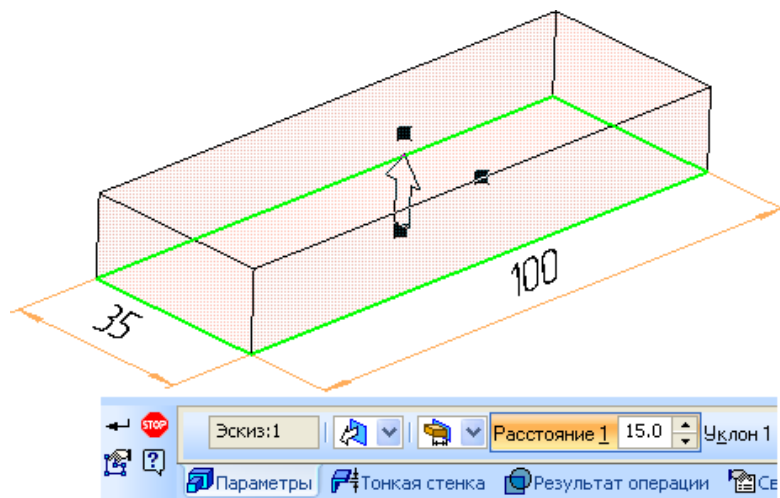


Рисунок 7 – Вид модели после введения параметров формообразования

Система выполнит создание объемной фигуры (рисунок 8).

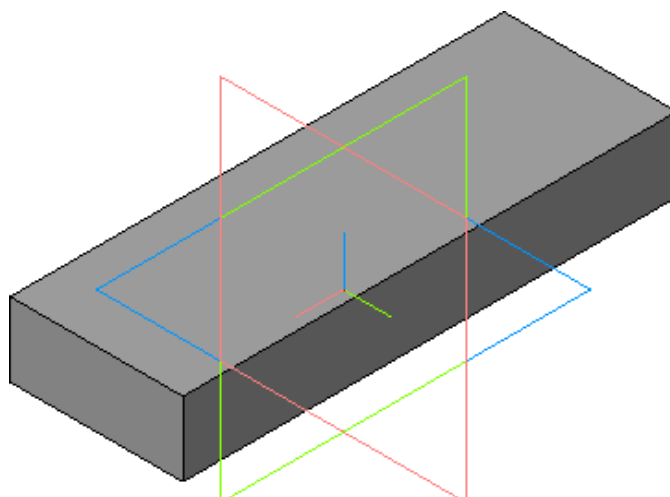
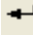


Рисунок 8 – Объемная модель основания детали «Опора»

Поменяйте цвет модели в строке панели свойств. Для этого щелкните правой клавишей мыши в поле модели и в открывшемся меню выберите **Свойства** (рисунок 9). В строку параметров введите название детали **Опора** и выберите любой цвет в нижней строке таблицы. Нажмите кнопку **Создать объект** . В дереве модели название **Деталь** изменится на **Опора**.

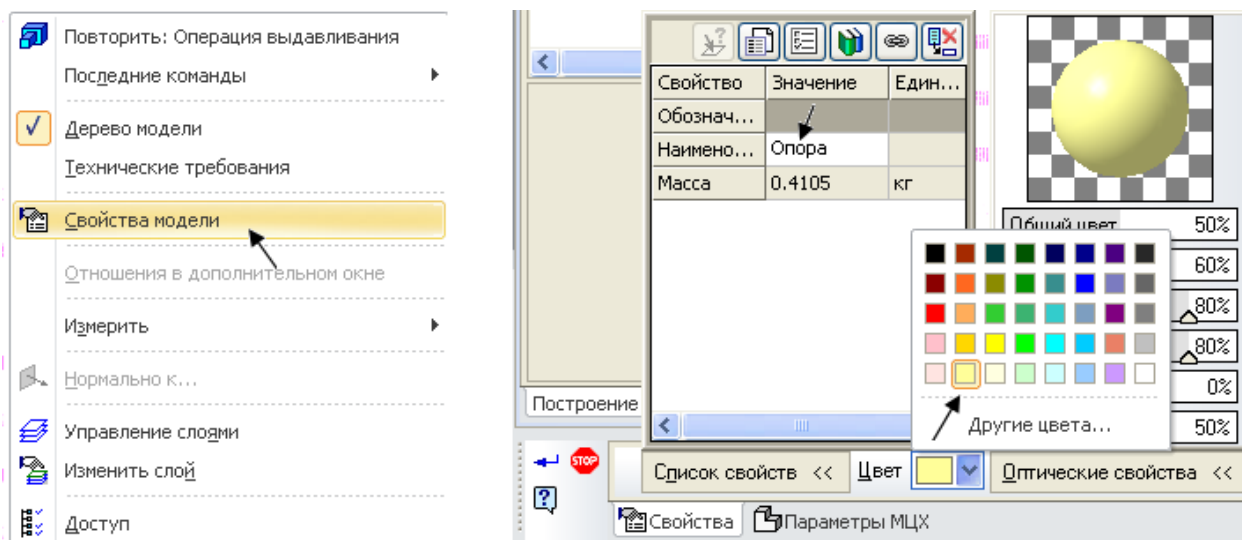


Рисунок 9 – Изменение свойств и цвета детали

Для выполнения многих команд требуется указание или выделение объектов, на которых базируется построение эскизов – вершин, ребер и граней, конструктивных осей и плоскостей.

Выделение объектов происходит, когда не активна ни одна команда трехмерных построений. Чаще всего объекты выделяют перед выполнением какой-либо команды, для просмотра объектов или для редактирования их параметров.

Указание объектов происходит в процессе задания параметров текущей операции. Например, после вызова операции скругления нужно последовательно указать подлежащие скруглению ребра или грани.



Выбор объектов следует выполнять в окне построения детали. При выделении и указании вершин, ребер, осей и плоскостей в окне детали происходит динамический поиск объектов: при прохождении курсора над объектом этот объект подсвечивается, а курсор меняет свой внешний вид (таблица 1).



Таблица 1 – Виды объектов

Вид курсора	Выбор объекта	Последовательность действий
	Вершина	Для выбора вершины подведите к ней курсор. Когда курсор примет вид «звездочки», щелкните левой клавишей мыши
	Ребро	Для выбора ребра подведите к нему курсор. Когда курсор примет вид «палочки», щелкните левой клавишей мыши
	Ось	Для выбора оси подведите к ней курсор. Когда курсор примет вид «оси», щелкните левой клавишей мыши
	Грань	Для выбора грани подведите к ней курсор. Когда курсор примет вид «поверхности», щелкните левой клавишей мыши
	Плоскость	Для выбора плоскости подведите к ней курсор. Когда курсор примет вид «плоскости», щелкните левой клавишей мыши

Построение центральной цилиндрической бобышки

В основании цилиндрической бобышки лежит плоский эскиз в форме окружности, который следует выдавить на определенное расстояние. Эскиз добавляемого к детали или вычитаемого из детали формообразующего элемента может быть расположен не только в стандартной проекционной плоскости, но и на плоской грани самой детали. Сама бобышка расположена на верхней плоскости созданного ранее основания.

Чтобы выбрать грань для построения эскиза бобышки, следует курсором указать эту грань, при этом выбранный объект подсвечивается, а курсор меняет свой внешний вид  (см. таблицу 1). Как только верхняя грань основания детали подсветилась, нужно перейти в режим редактирования эскиза (команда **Эскиз**) .

На верхней грани основания детали выполните эскиз центральной цилиндрической бобышки. Нажмите кнопку **Ввод окружности**  на странице **Геометрические построения** Инструментальной панели. В поле панели свойств введите размер диаметра окружности **30 мм**. Закройте эскиз .

Ваша модель примет вид, как на рисунке 10. Система вернется в режим трехмерных построений.

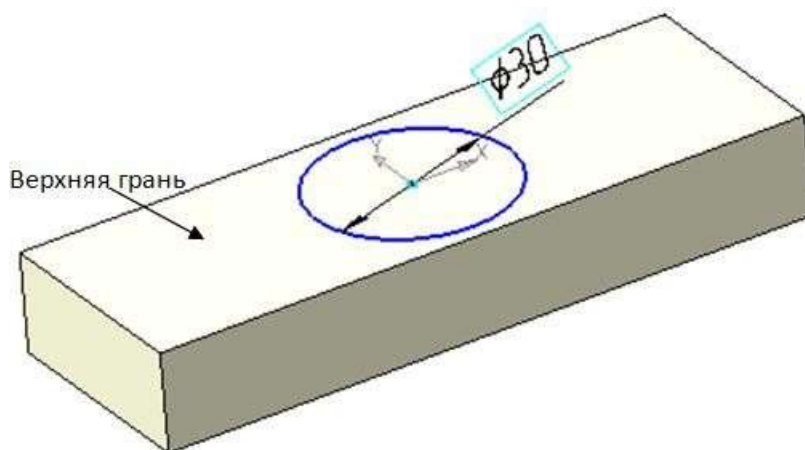



Рисунок 10 – Вид модели с эскизом центральной бобышки

Нажмите кнопку **Операция выдавливания** . Эта команда позволяет приклеить к детали цилиндрический элемент выдавливания. Убедитесь, что в качестве направления выдавливания установлено **Прямое**, а тип выдавливания **На расстояние** (рисунок 11).

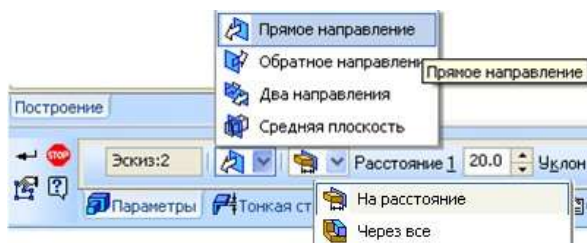


Рисунок 11 – Выбор параметров **Операции выдавливания**

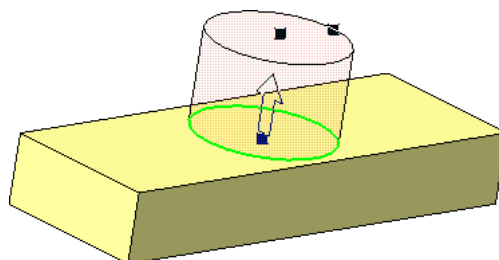


Рисунок 12 – **Операция выдавливания** в прямом направлении на расстояние 20 мм

В поле **Расстояние** введите согласно чертежу **20 мм** и нажмите кнопку **Создать объект** (рисунки 12). Система выполнит построение бобышки, а в Дереве модели появится новый элемент **Операция выдавливания:2** (рисунки 13). После этого модель будет выглядеть так, как это показано на рисунке 14.

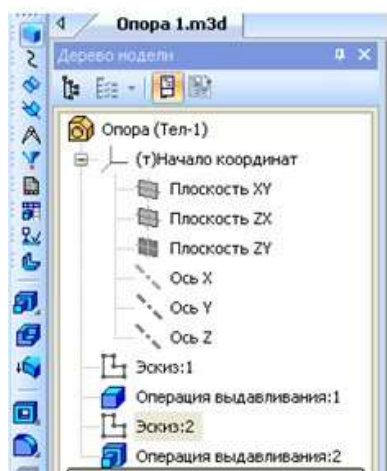


Рисунок 13 – Дерево построения модели

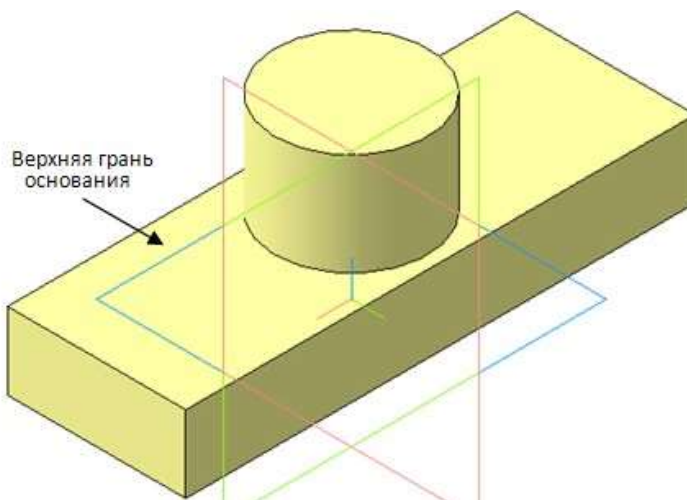



Рисунок 14 – Модель с центральной бобышкой

Построение правой цилиндрической бобышки

В основании цилиндрических бобышек лежит плоский эскиз в форме окружностей, выдавленных на определенное расстояние. Эскизы добавляемых к детали бобышек лежат на верхней плоской грани основания детали. Курсором укажите эту грань (см. рисунок 14). Как только верхняя грань основания детали подсветится, перейдите в режим редактирования эскиза .

С помощью **Отрезка длиной 37,5 мм** наметьте положение центра одной бобышки. К концу отрезка привяжите центр окружности диаметром **18 мм**. Эскиз бобышки готов (рисунки 15). Обязательно удалите отрезок перед закрытием эскиза. Ограничьтесь созданием одной бобышки. Вторая будет создана другим способом.

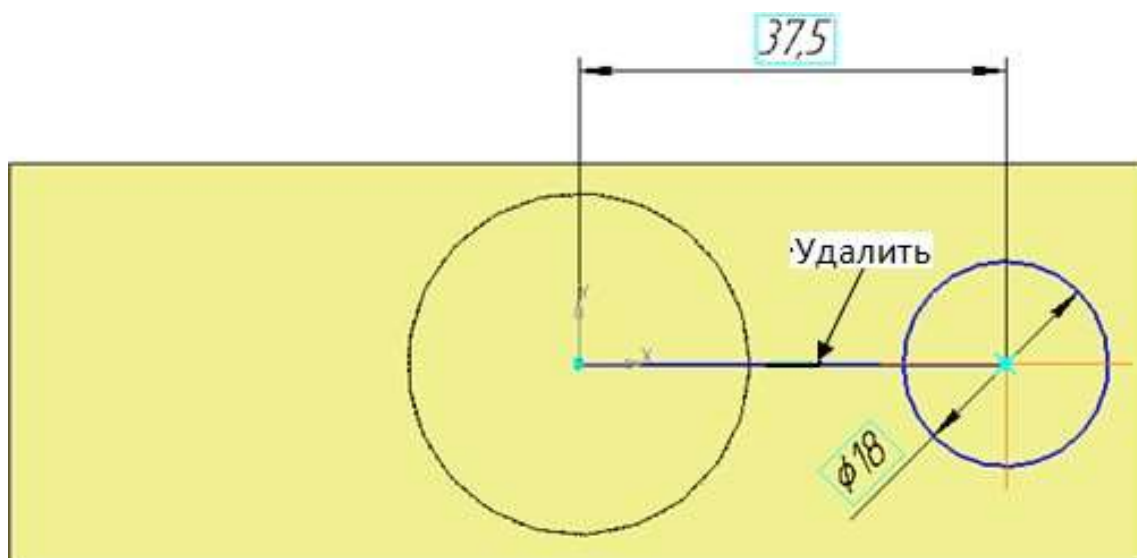

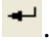


Рисунок 15 – Эскиз бобышки диаметром 18 мм

Щелчком на кнопке **Эскиз**  на **Панели управления** закройте эскиз. Система вернется в режим трехмерных построений. Нажмите кнопку **Операция выдавливания** на странице **Построение детали**. Убедитесь, что в качестве направления выдавливания установлено **Прямое**. В поле **Расстояние** введите согласно чертежу **10 мм** (рисунок 16) и нажмите кнопку **Создать** .

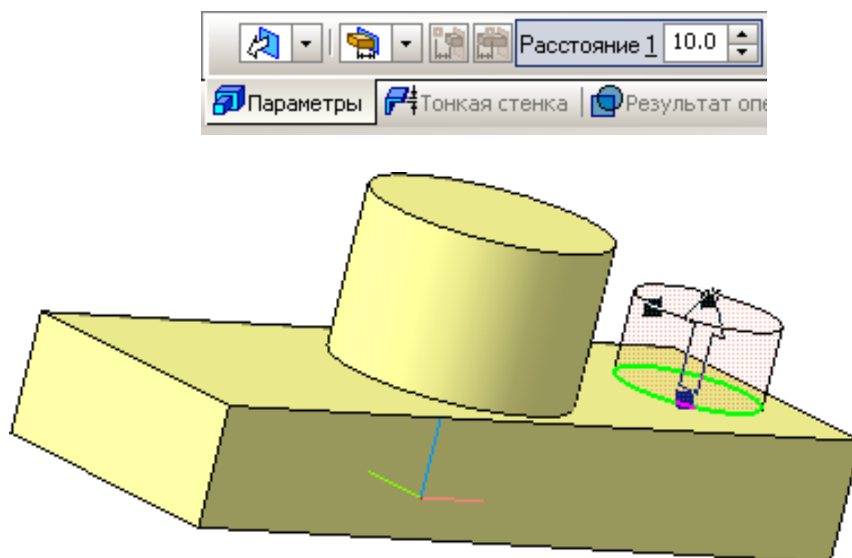


Рисунок 16 – Введение параметров для создания бобышки

Система выполнит построение бобышки, а в Дереве построения появится новый элемент **Операция выдавливания:3**. После этого модель будет выглядеть так, как это показано на рисунке 17.

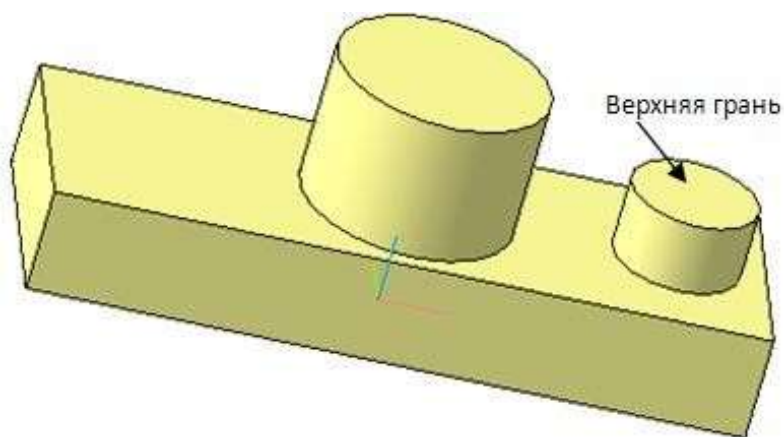



Рисунок 17 – Вид модели детали после выполнения операции выдавливания бобышки

Построение сквозного отверстия правой бобышки

Эскизы вырезаемых в бобышках отверстий лежат на верхней плоской грани этих бобышек. Курсором укажите верхнюю грань бобышки. Как только она подсветится, перейдите в режим редактирования эскиза . Постройте окружность диаметром **10 мм**. Система без дополнительных построений найдет центр окружности на бобышке и высветится надпись **Ближайшая точка** (рисунок 18).

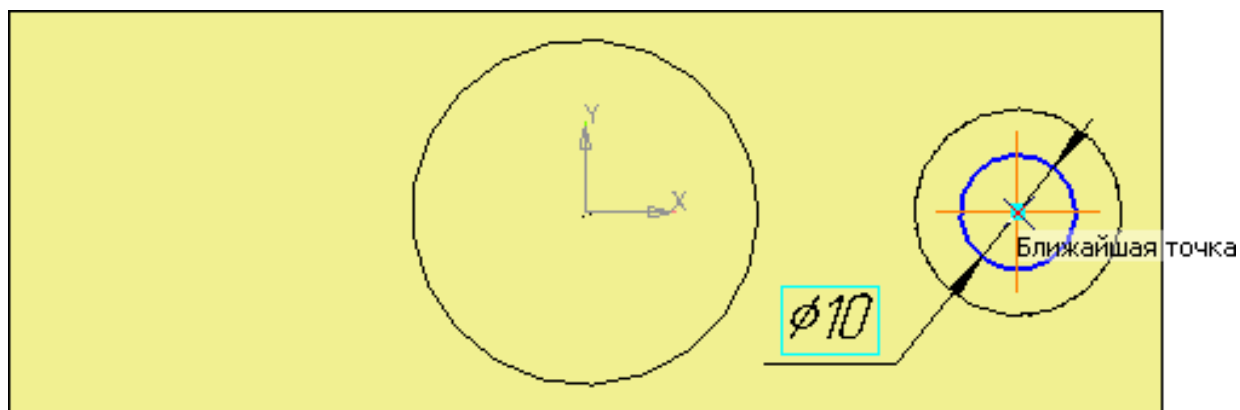
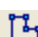

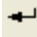


Рисунок 18 – Построение эскиза отверстия диаметром 10 мм

Щелчком на кнопке **Эскиз**  на **Панели управления** закройте эскиз. Система вернется в режим трехмерных построений. Нажмите кнопку **Вырезать выдавливанием**  (рисунок 19). В строке параметров в поле **Тип** введите согласно чертежу **Через все** и нажмите кнопку **Создать** . Цифры на рисунке указывают на пошаговый порядок выполнения операции вырезания.

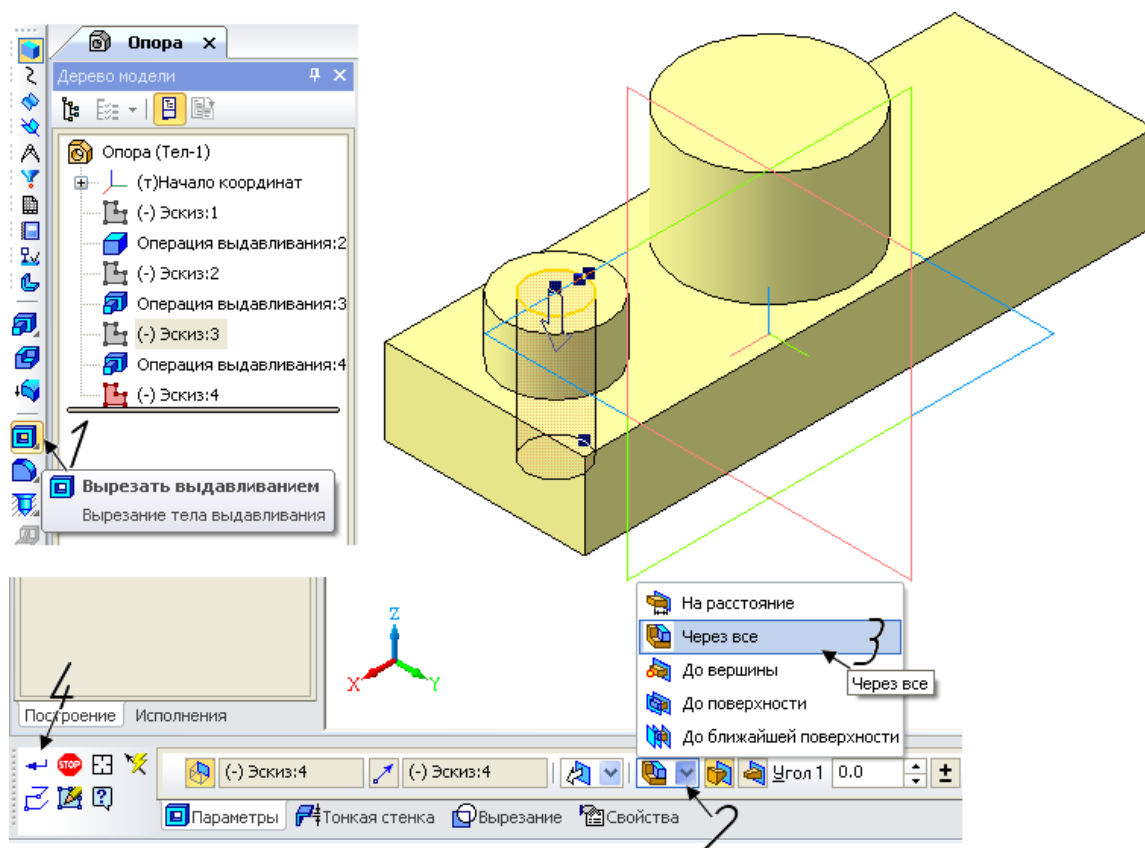


Рисунок 19 – Вид окна документа при вырезании отверстия диаметром 10 мм

Система выполнит построение отверстия, а в Дереве построения появится новый элемент **Вырезать элемент выдавливания:1** (рисунок 20). Модель будет выглядеть, как на рисунке 21.

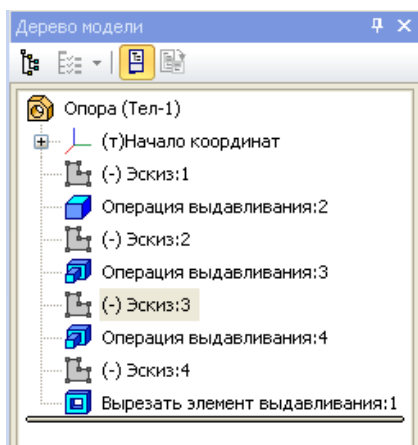


Рисунок 20 – Элемент в дереве модели **Вырезать элемент выдавливания: 1**

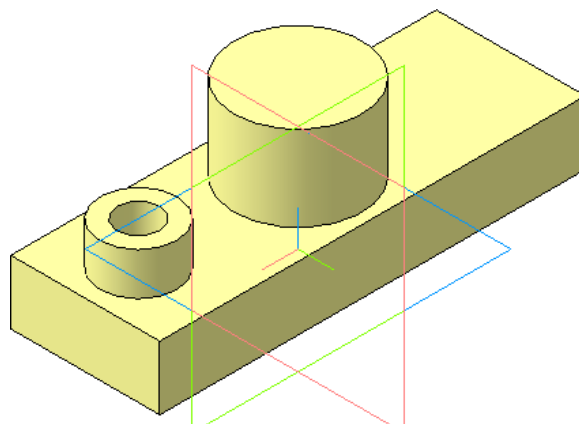


Рисунок 21 – Вид модели после вырезания отверстия диаметром 10 мм

Построение отверстий в центральной бобышке

Для построения отверстия диаметром **20 мм** и глубиной **30 мм** курсором укажите верхнюю грань центральной бобышки. Как только она подсветится, перейдите в режим редактирования эскиза (команда **Эскиз**). Постройте окружность диаметром **20 мм**.

Закройте эскиз . Система вернется в режим трехмерных построений. Нажмите кнопку **Вырезать выдавливанием** . Убедитесь, что в качестве направления выдавливания установлено нужное вам, а тип выдавливания **На расстояние** (рисунок 22). В строке параметров в поле **Расстояние** введите согласно чертежу **30 мм** и нажмите кнопку **Создать** . Система выполнит построение отверстия, а в Дереве построения появится новый элемент **Вырезать элемент выдавливания:2**.

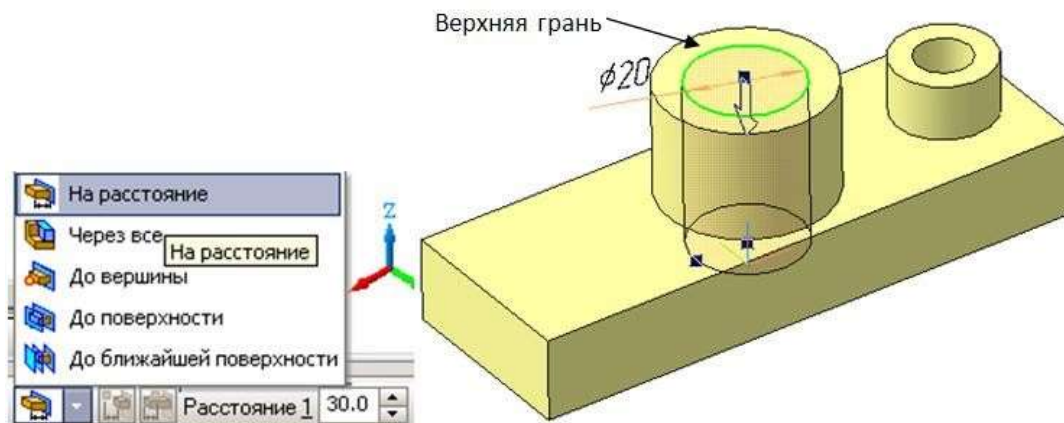


Рисунок 22 – Создание отверстия диаметром 20 мм в центральной бобышке

Построение отверстия диаметром **12 мм**. Плоской гранью для вырезания этого отверстия является плоскость, лежащая на глубине **30 мм**. Зажав ролик мышки, разверните деталь и укажите плоскость курсором. Проследите, чтобы подсветилась именно она (рисунок 23).

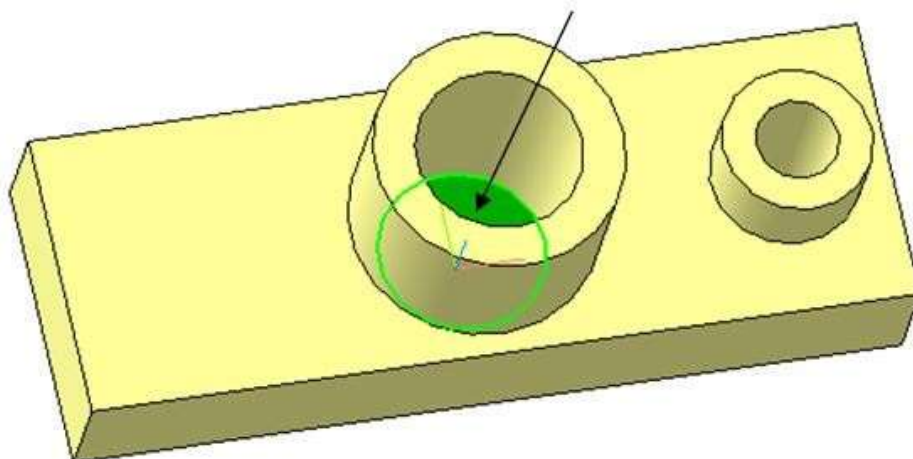

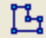

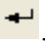


Рисунок 23 – Назначение плоскости для эскиза на глубине 30 мм

Перейдите в режим редактирования эскиза  (Команда **Эскиз**).

Постройте эскиз отверстия диаметром **12 мм**. Щелчком на кнопке  закройте эскиз. Система вернется в режим трехмерных построений. Нажмите кнопку **Вырезать выдавливанием** . Убедитесь, что в качестве направления вырезания установлено **Прямое**, а тип выдавливания **Через все**, и нажмите кнопку **Создать** . Система выполнит построение отверстия (рисунок 24), а в Дереве построения появится новый элемент **Вырезать элемент выдавливания:3**.

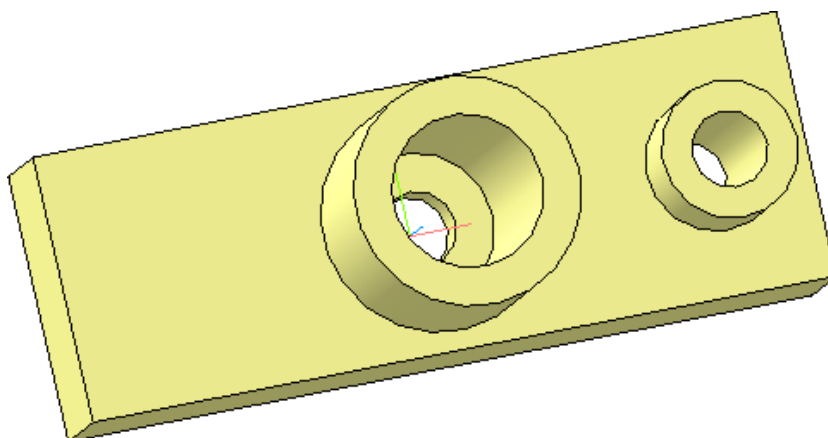



Рисунок 24 – Вид модели детали «Опора» после создания отверстий

Скругление ребер основания

Поскольку скругления выполняются одинаковым радиусом **10 мм**, их целесообразно создать как единый элемент.

Найдите на странице *Построение детали* команду *Скругление*. Укажите поочередно все четыре ребра, поворачивая деталь зажатым роликом мышки (рисунок 25). Проследите, чтобы при указании ребер загорался символ .

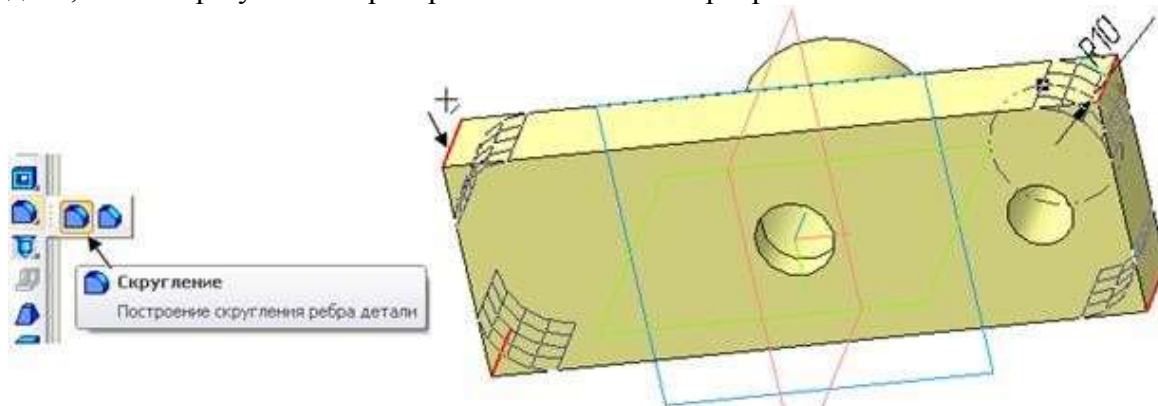


Рисунок 25 – Вызов команды и указание объектов скругления

В строке параметров панели свойств установите радиус скругления **10 мм**. Система выполнит команду (рисунок 26), а в дереве построения появится новый элемент *Скругление:1*.

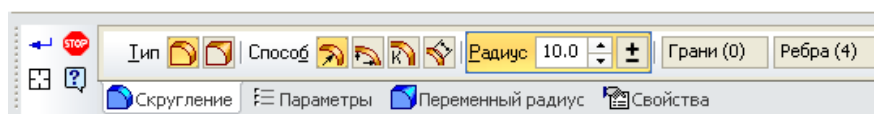
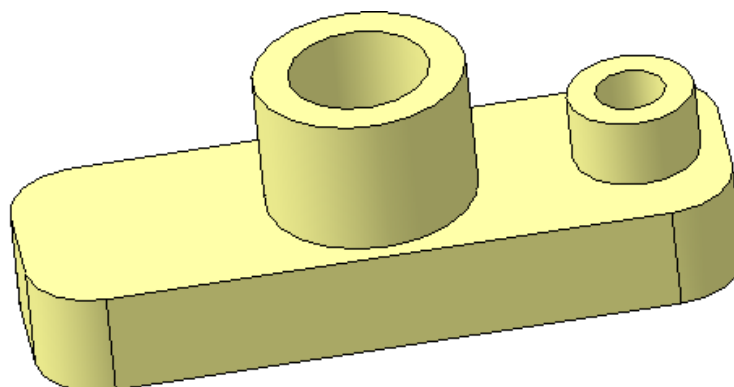


Рисунок 26 – Скругление ребер основания радиусом 10 мм

Построение ребер жесткости (тонких перегородок)

Построение начните с выполнения эскиза правой перегородки толщиной **10 мм**. Эскиз перегородки следует разместить в стандартной фронтальной плоскости, проходящей через центры отверстий и бобышек. Укажите фронтальную плоскость **ZX** курсором в дереве построений или в поле чертежа. Плоскость сразу подсветится и в дереве построений и на чертеже (рисунок 27).

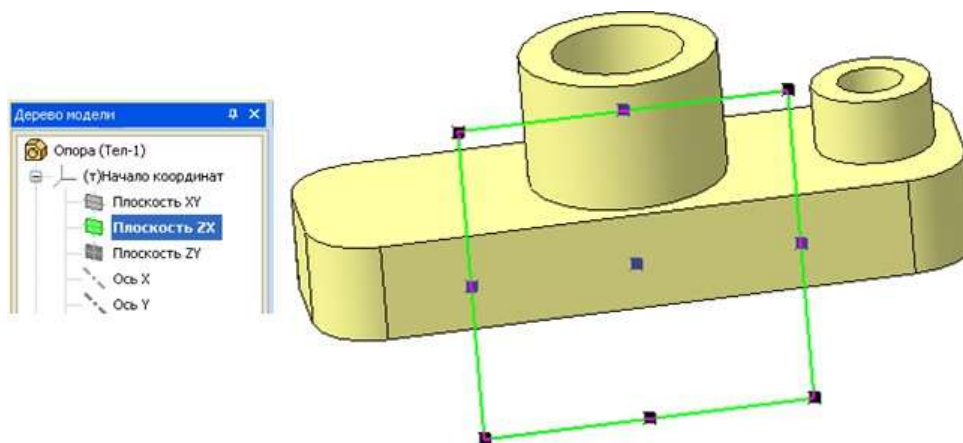



Рисунок 27 – Назначение плоскости для эскиза ребра жесткости

Перейдите в режим редактирования эскиза (команда **Эскиз** ). Программа развернет модель детали и расположит ее перпендикулярно зрителю. Постройте положение перегородки с помощью вспомогательных прямых. Проведите **Вспомогательную горизонтальную прямую** через начало координат. С помощью **Вспомогательных параллельных прямых** на расстоянии **23 мм** постройте горизонтальную прямую, ограничивающую по высоте перегородку. На странице Геометрия выберите команду **Прямоугольник** и постройте его «на глазок» четко привязываясь только к высоте перегородки. Контур прямоугольника должен зайти на оба цилиндра и на основание. Эскиз перегородки готов (рисунок 28).

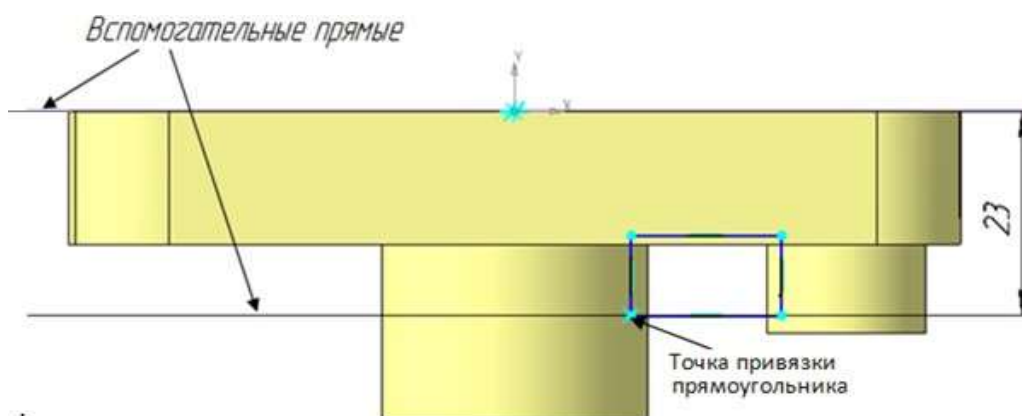




Рисунок 28 – Эскиз ребра жесткости

Щелчком мыши закройте эскиз . Система вернется в режим трехмерных построений. Выберите команду **Операция выдавливания** . В строке параметров назначьте **Два направления** выдавливания и введите расстояние **5 мм** в два поля (рисунок 29). На рисунке 30 представлена модель с выполненным ребром жесткости.

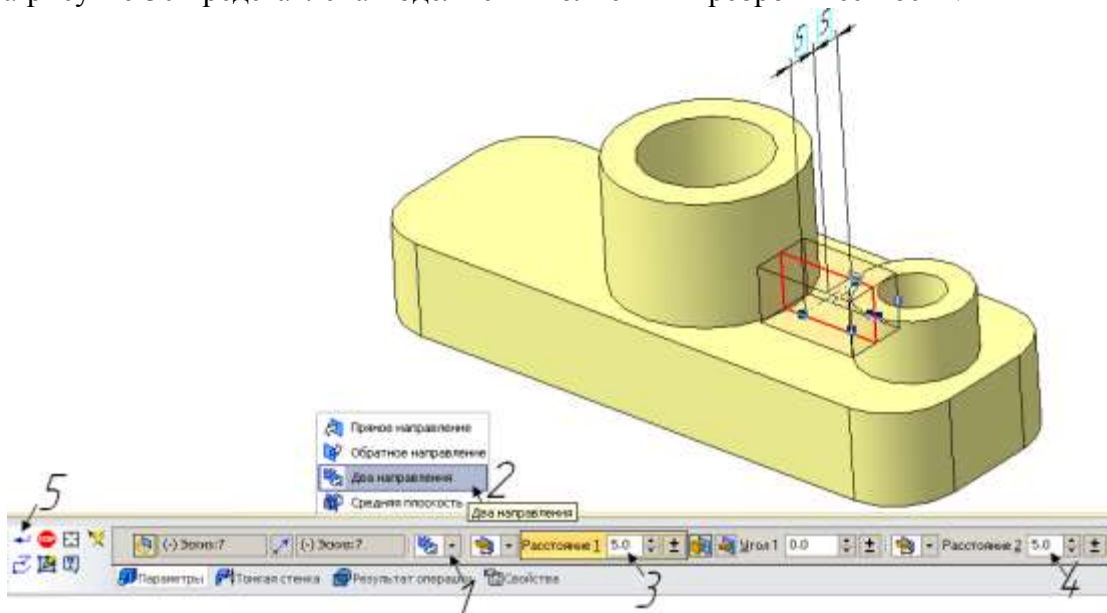


Рисунок 29 – Назначение параметров выдавливания

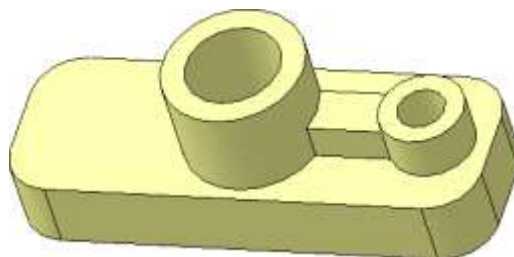




Рисунок 30 – Ребро жесткости

Для детали **Опора** не было смысла одновременно строить симметричные элементы. Быстрее и удобнее для симметричной детали использовать команду **Зеркальный массив**, позволяющую одновременно отобразить сразу несколько ранее построенных элементов выдавливания и вырезания.

Найдите на странице **Массивы**  команду **Зеркальный массив**  (рисунок 31).

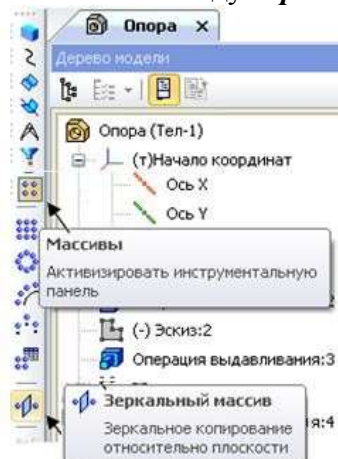


Рисунок 31 – Выбор команды **Зеркальный массив**

В дереве модели укажите подлежащие зеркальному отображению элементы построения бобышки диаметром **18** и перегородки: **Операция выдавливания:4**, **Вырезать элемент выдавливания:1** и **Операция выдавливания:5**. Бобышка, отверстие в ней и перегородка подсвечиваются красным цветом (Шаги 1–4). Затем укажите плоскость симметрии сначала в строке параметров (Шаг 5), затем на чертеже или в дереве модели плоскость **ZY** (рисунок 32). Нажмите кнопку **Создать объект**.

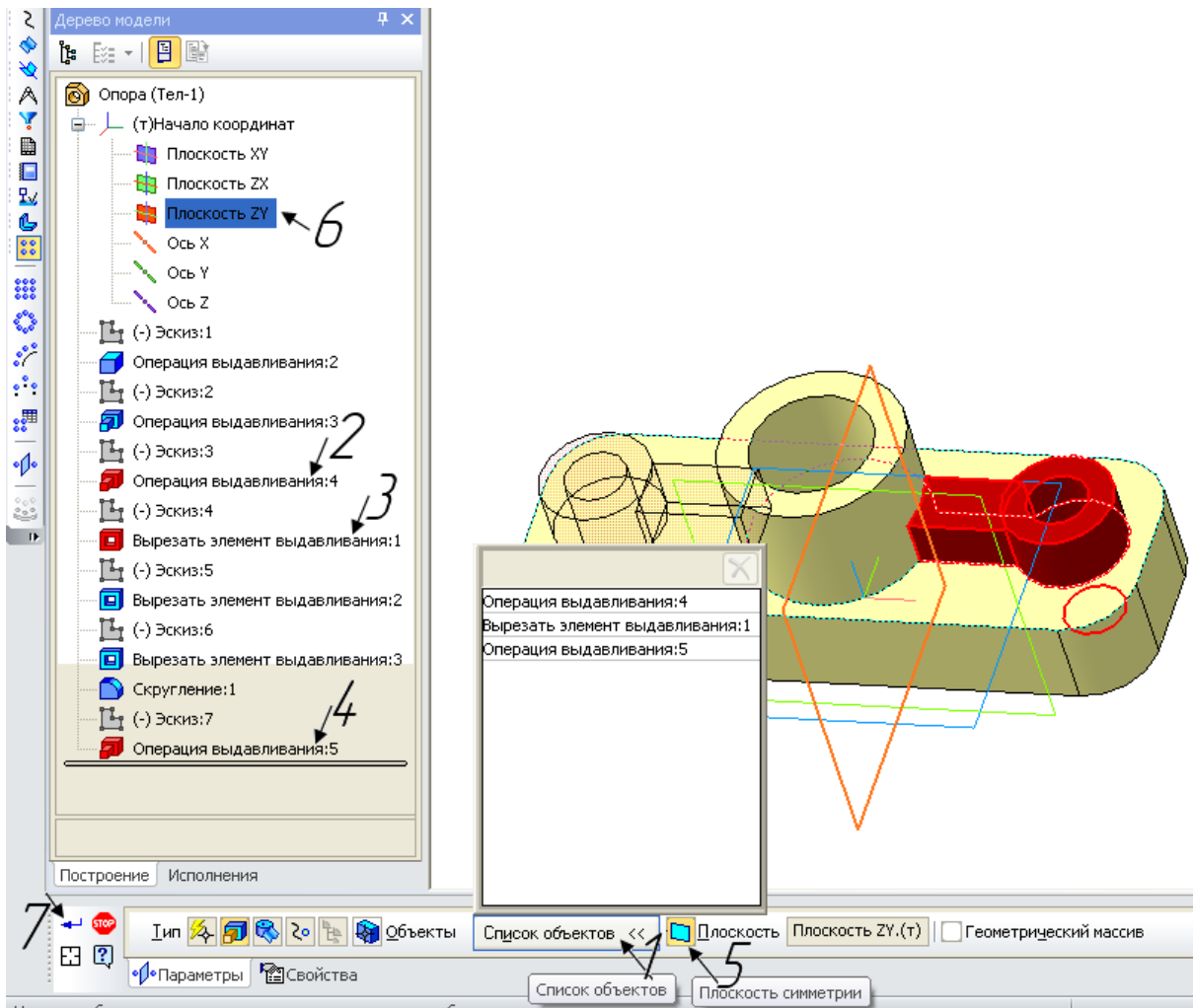


Рисунок 32 – Окно документа при выполнении команды **Зеркальный массив**

Результат выполнения операции **Зеркальный массив** для модели детали **Опора** представлен на рисунке 33.

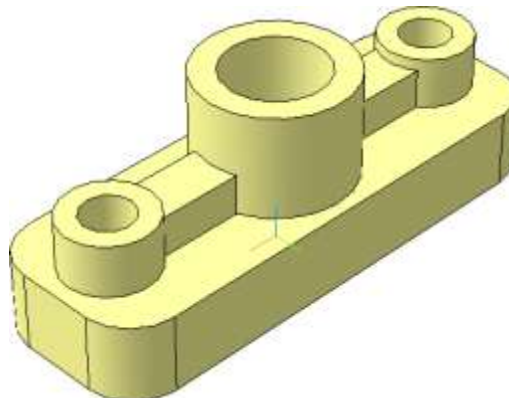



Рисунок 33 – Модель детали «Опора», выполненная в соответствии с чертежом

Сечение по эскизу

Чтобы лучше показать внутреннюю конструкцию модели, следует удалить ее $\frac{1}{4}$ часть. Для этого существует команда **Сечение по эскизу** . Для ее выполнения создайте эскиз сечения на верхней грани цилиндра (рисунок 34).

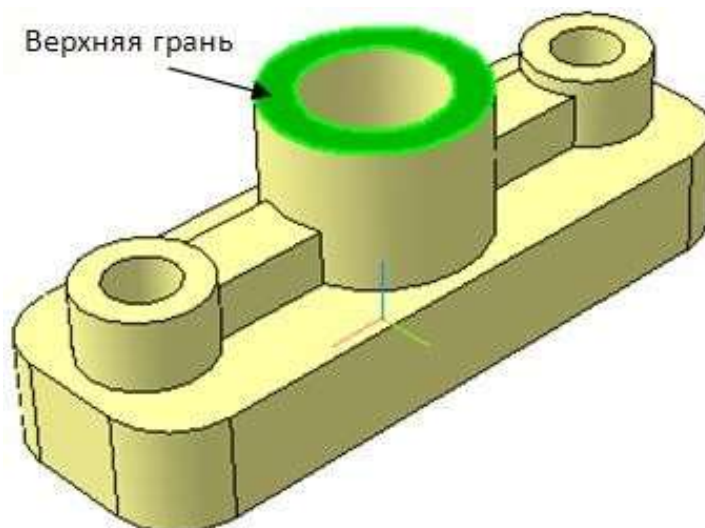



Рисунок 34 – Указание плоскости для выполнения эскиза сечения

Укажите верхнюю грань и перейдите в режим создания эскиза  на **Панели управления**. Линиями основного контура вычертите эскиз сечения, как показано на рисунке 35. **Внимание!!!** – линии должны выходить за контур модели. Закончите редактирование и закройте эскиз.

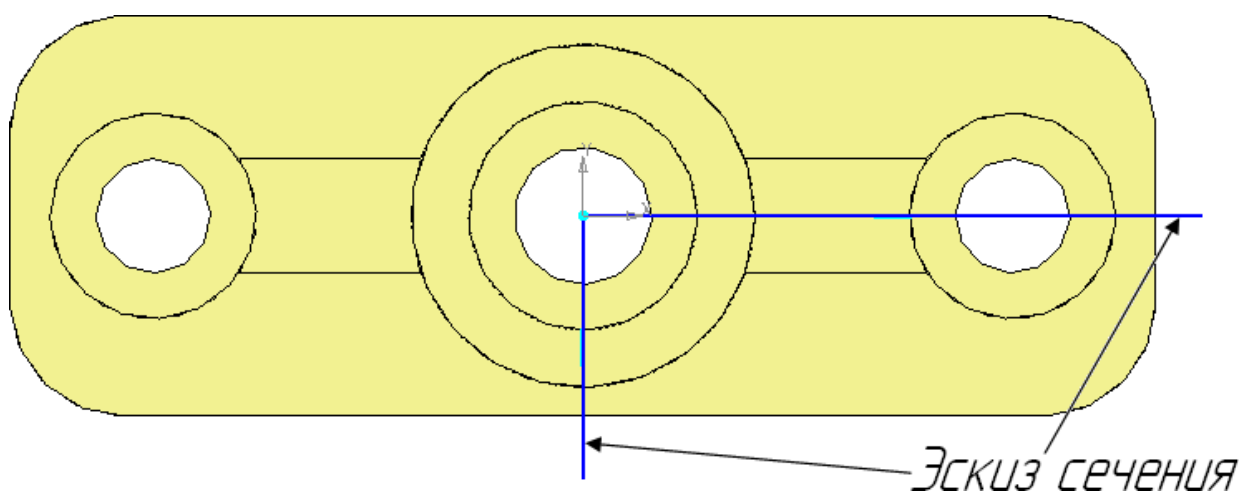



Рисунок 35 – Эскиз сечения

Выберите операцию **Сечение по эскизу**  на инструментальной панели. Убедитесь по направлению прозрачной стрелки, что на панели свойств **Сечение по эскизу** установлено нужное вам для сечения (рисунок 36).

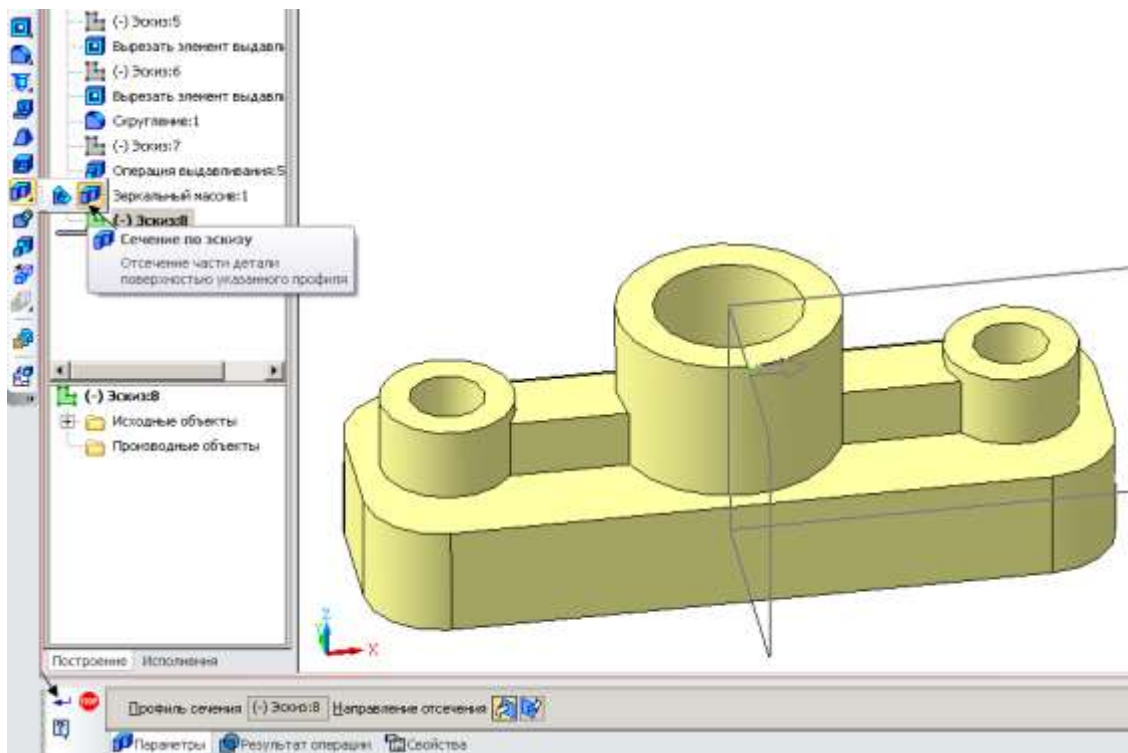
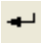


Рисунок 36 – Вид эскиза сечения в системе трехмерных построений

Нажмите кнопку **Создать объект** . Система выполнит усечение части модели поверхностью, проходящей через указанный эскиз (рисунок 37).

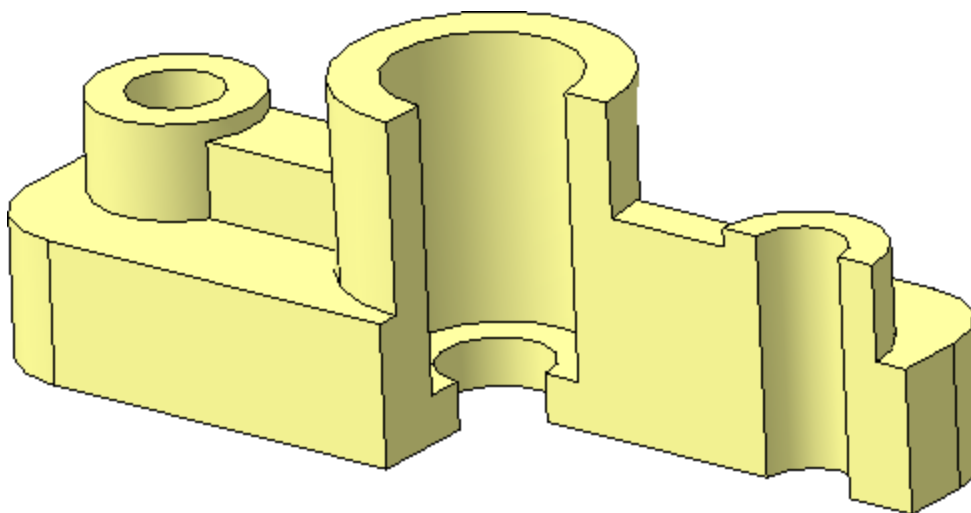


Рисунок 37 – Усеченная модель «Опора»

Исключить из расчета. Включить в расчет

Если на основе 3D-модели будет создаваться ассоциативный чертеж, следует выполнить команду *Исключить из расчета* построенный вырез.

Для выполнения команды нужно зайти в *Дерево модели*. Выбрать операцию *Сечение по эскизу*, правой клавишей мыши вызвать меню и выбрать нужное (рисунок 38).

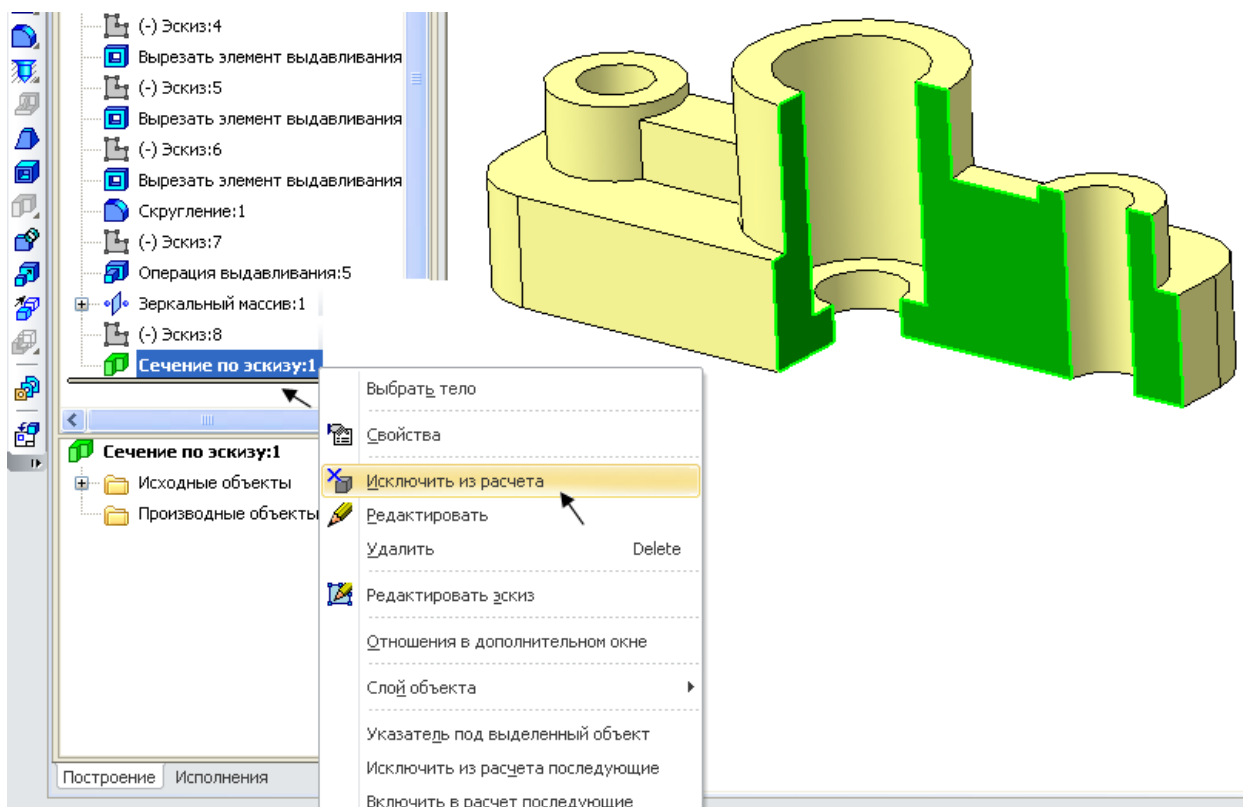


Рисунок 38 – Выбор операции *Исключить из расчета* в Дереве модели

В Дереве модели операция *Сечение по эскизу* автоматически помечается крестиком, а сама модель выглядит неусеченной (рисунок 39).

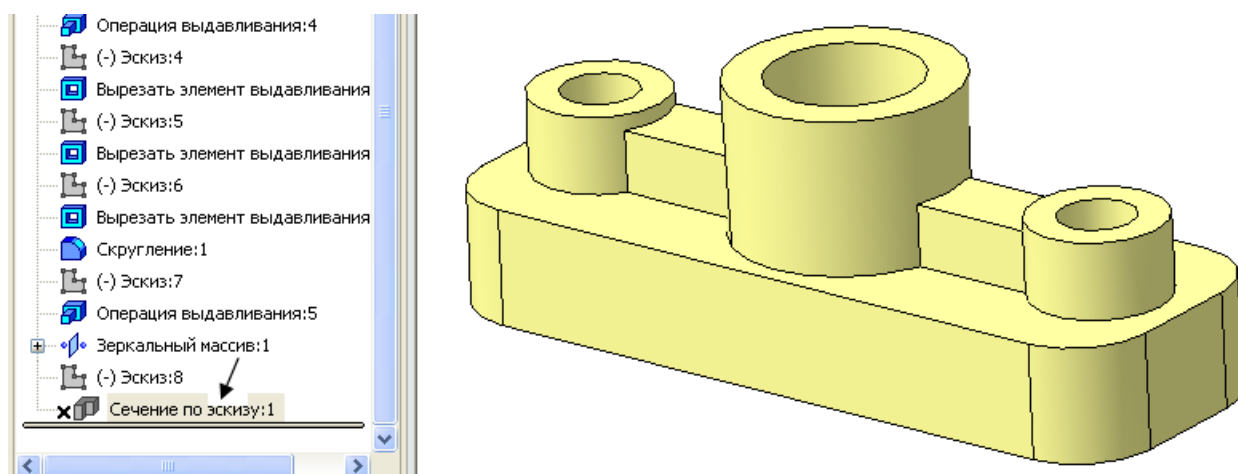


Рисунок 39 – Результат операции *Исключить из расчета*

В дальнейшем, при необходимости, правой клавишей мыши можно вызвать обратную команду *Включить в расчет*.

Изменение конфигурации ребра жесткости

Чтобы изменить какой-либо элемент модели, не нужно перестраивать всю деталь заново. Например, чтобы изменить форму ребра жесткости, достаточно отредактировать эскиз, выполненный для операции его создания **Выдавливание:5**. Правой клавишей мыши щелкните на **Эскиз:7** в дереве модели. В открывшемся меню выберите команду **Редактировать**. Система перейдет в режим редактирования эскиза (рисунок 40). В нашем случае размеры ребра жесткости не заданы, поэтому сделайте это по произвольным размерам в соответствии с рисунком. Отредактируйте эскиз и вернитесь в 3D-окно.

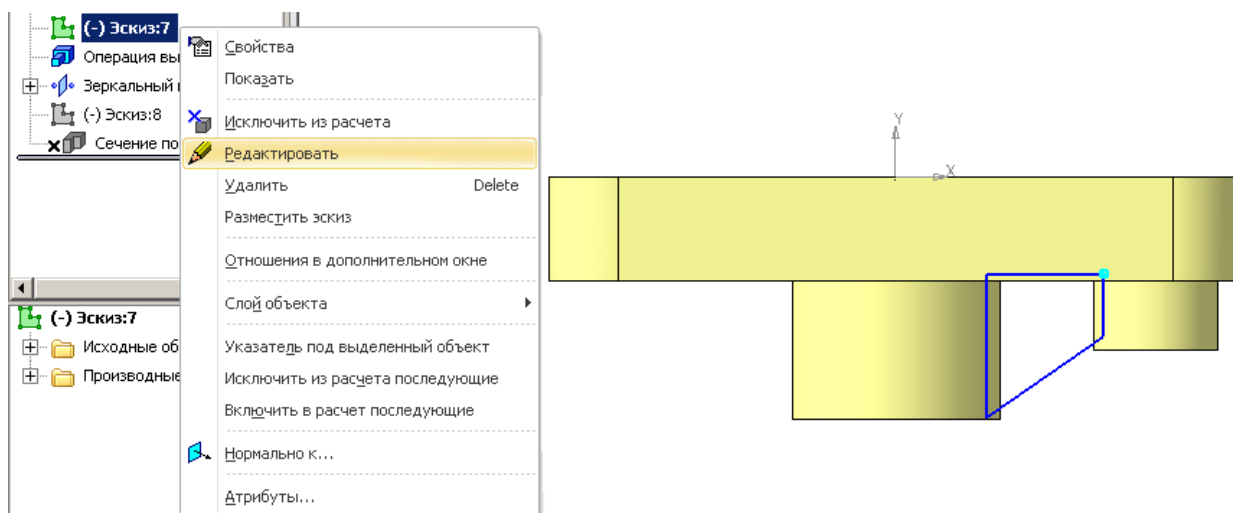


Рисунок 40 – Выбор в меню команды **Редактировать**

Так как второе ребро построено с применением команды **Зеркальный массив**, при закрытии эскиза оба ребра создаются с измененной конфигурацией (рисунок 41).

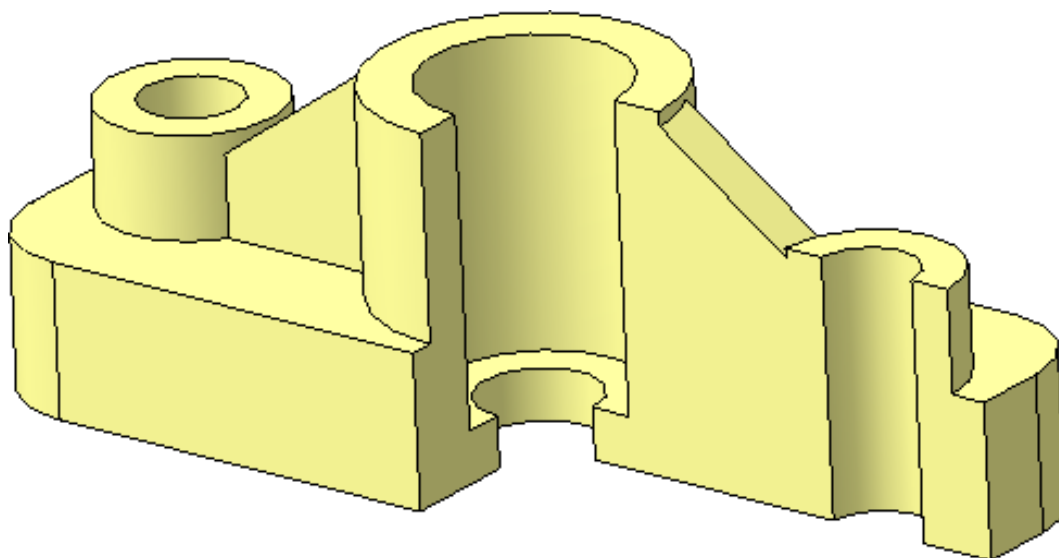


Рисунок 41 – Модель детали «Опора» с измененными ребрами жесткости

Форма представления результата:

Документ (экран), распечатанный документ выполненной работы

Критерии оценки:

Оценка **«отлично»** выставляется, если выполнены все задания практического занятия, допущены 1-2 недочеты, исправленные по требованию преподавателя.

Оценка **«хорошо»** выставляется, если работа выполнена в полном объеме, допущены одна ошибка или более двух недочетов при выполнении задания, исправленные по замечанию преподавателя.

Оценка **«удовлетворительно»** выставляется, если задания выполнены не в полном объеме, допущены 1-2 ошибки при выполнении заданий, но продемонстрированы умения, достаточные для дальнейшего усвоения программного материала.

Оценка **«неудовлетворительно»** выставляется, если выполнено менее половины заданий, не продемонстрированы умения, достаточные для дальнейшего усвоения программного материала.

Тема 4. Технология обработки текстовой информации

Практическая работа № 7

Текстовый процессор: форматирование текстового документа

Цель работы:

исследовать возможности MS Word по оформлению текстовых документов

Выполнив работу, Вы будете:

уметь:

У4. выполнять редактирование и форматирование текстового документа;

У02.4 структурировать получаемую информацию;

У02.7 оформлять результаты поиска;

У09.1 применять средства информационных технологий для решения профессиональных задач;


У09.2 использовать современное программное обеспечение;

Материальное обеспечение:

персональный компьютер, MS Word, методические указания по выполнению практических занятий

Задание 1: Создать текстовый документ по образцу, используя различные виды спис-

ков

<p>Федеральное государственное бюджетное образовательное учреждение высшего образования «Магнитогорский государственный технический университет им. Г. И. Носова» Многопрофильный колледж</p> <p><i>Текстовый процессор Word</i> ПРАКТИЧЕСКАЯ РАБОТА № 1 <i>Форматирование документа. Списки.</i> <i>Колонтитулы.</i></p>  <p>Выполнила: студент***** Проверил преподаватель: Давыдова И. В.</p> <p>Магнитогорск, 201_</p>	<p>I. Маркированные списки Для объектов «символ» Word предоставлены возможности изменения следующих параметров:</p> <ul style="list-style-type: none">• Типа шрифта• Начертания• Размера• Видоизменения• Интервала <p>Для объектов «абзац» в Word представлены возможности изменения следующих параметров:</p> <ul style="list-style-type: none">✓ Выравнивание✓ Отступы и выступы✓ Междустрочного интервала✓ Интервалы до и после абзаца
--	---

<p align="center">II. Нумерованные списки</p> <p>MS Word предоставляет широкие возможности создания простых нумерованных списков:</p> <p><i>Пример 1: Список группы.</i></p> <ol style="list-style-type: none"> 1. Афанасьев 2. Григорьев 3. Петров 4. Сидоров 5. Якушев <p><i>Пример 2: Способы классификации компьютерных сетей.</i></p> <ol style="list-style-type: none"> A. По принадлежности B. По территориальной распространенности C. По скорости передачи данных D. По каналу передачи 	<p align="center">III. Создание многоуровневых списков</p> <p>Также возможно создание многоуровневых списков вложенными нумерованными уровнями, например:</p> <p align="center"><i>Сущность понятия «информационная безопасность»</i></p> <ol style="list-style-type: none"> 1. Содержание понятия <ol style="list-style-type: none"> 1.1. стандартизированные определения 1.2. Существенные признаки понятия 2. Объем (реализация) понятия «информационная безопасность» <ol style="list-style-type: none"> 2.1. Нормативные документы в области ИБ 2.2. Органы (подразделения), обеспечивающие ИБ 2.3. Организационно-технические меры и методы 2.4. Программно-технические способы и средства обеспечения ИБ 3. Исторические аспекты возникновения и развития ИБ 4. Примечания 5. Ссылки <ol style="list-style-type: none"> 5.1. Профильные издания 5.2. Специализированные порталы 6. Литература
--	--

1. Наберите и отформатируйте текст титульной страницы. Используя команду л.Разметка страницы назначьте границу страницы РАМКА только для 1-ой страницы текущего раздела
2. Наберите и отформатируйте текст 2-4 страницы документа. Для форматирования используйте кнопки л.Главная (группа Абзац)

Задание 2. Отформатировать текст документа в соответствии с образцом:

<p align="center">РУКОВОДСТВО ПО ЭКСПЛУАТАЦИИ</p> <p>(РЭ) содержит сведения о конструкции, принципах действия, характеристиках (свойствах) оборудования, его составных частях и указания, необходимые для правильной и безопасной эксплуатации оборудования, оценок технического состояния оборудования при необходимости отправки его в ремонт, а также сведения по утилизации оборудования и его составных частей.</p> <p>Информацию, излагаемую в РЭ, согласно ГОСТ 2.601-2006 рекомендуется представить в общепринятой последовательности в виде разделов и подразделов, включающих освещение следующих вопросов:</p> <p>Введение:</p> <ol style="list-style-type: none"> 1. Описание и работа <ol style="list-style-type: none"> 1.1. Описание и работа оборудования: <ul style="list-style-type: none"> – назначение оборудования; – характеристики (свойства); – состав оборудования (наименования и места расположения основных частей, отличия модификаций оборудования); 1.2. Описание и работа составных частей оборудования: <ul style="list-style-type: none"> – общие сведения (назначение частей, месторасположение); – описание частей; 2. Использование по назначению <ol style="list-style-type: none"> 2.1. Эксплуатационные ограничения: 2.2. Подготовка оборудования к использованию: <ul style="list-style-type: none"> – меры безопасности при подготовке оборудования; – проверка готовности оборудования к работе; – перечень возможных неисправностей оборудования в процессе его подготовки 2.3. Использование оборудования: <ul style="list-style-type: none"> – порядок действия обслуживающего персонала при выполнении задач применения

оборудования;

– перечень возможных неисправностей в процессе использования оборудования по назначению и рекомендации по их устранению;

3. Действия в экстремальных ситуациях:

– действия при пожаре;

– при отказе систем, способных привести к возникновению опасных ситуаций;

4. Особенности использования доработанного (модифицированного) оборудования.

5. Техническое обслуживание:

5.1. Техническое обслуживание оборудования:

– общие указания;

– порядок ТО оборудования;

5.2. Техническое обслуживание составных частей:

– обслуживание;

– демонтаж и монтаж;

– регулирование и испытание;

6. Текущий ремонт

6.1. Общие указания:

– требования по проведению ремонта;

– методы ремонта;

6.2. Меры безопасности:

6.3. Текущий ремонт составных частей:

– поиск повреждений (отказов, неисправностей);

– устранение повреждений (отказов, неисправностей).

7. Хранение.

8. Транспортирование.

9. Утилизация.

Для конкретного технологического оборудования содержание РЭ должно быть также конкретизировано.

1. Отредактируйте текст документа.
2. Примените к тексту формат:
 - Times New Roman, 14 пт, начертание – по необходимости
 - Многоуровневый список
 - Междустрочный интервал – одинарный
 - Интервалы До и ПОСЛЕ – 0пт

Форма предоставления результата: Документ (экран), отчет по выполненной работе

Критерии оценки:

Оценка «**отлично**» выставляется, если выполнены все задания практического занятия, допущены 1-2 недочеты, исправленные по требованию преподавателя.

Оценка «**хорошо**» выставляется, если работа выполнена в полном объеме, допущены одна ошибка или более двух недочетов при выполнении задания, исправленные по замечанию преподавателя.

Оценка «**удовлетворительно**» выставляется, если задания выполнены не в полном объеме, допущены 1-2 ошибки при выполнении заданий, но продемонстрированы умения, достаточные для дальнейшего усвоения программного материала.

Оценка «**неудовлетворительно**» выставляется, если выполнено менее половины заданий, не продемонстрированы умения, достаточные для дальнейшего усвоения программного материала.

Тема 4. Технология обработки текстовой информации

Практическая работа № 8

Текстовый процессор: оформление страниц текстового документа

Цель работы:

исследовать возможности MS Word по оформлению страниц многостраничных документов

Выполнив работу, Вы будете:

уметь:

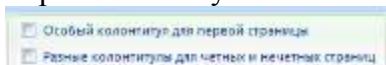
- У4. выполнять редактирование и форматирование текстового документа;
- У02.7 оформлять результаты поиска;
- У09.1 применять средства информационных технологий для решения профессиональных задач;
- У09.2 использовать современное программное обеспечение;

Материальное обеспечение:

персональный компьютер, MS Word, методические указания по выполнению практических занятий

Задание 1. Оформить страницы текстового документа *Колонтитулы1.doc* одинаковыми колонтитулами.

1. Открыть текстовый документ Колонтитулы1.doc в сетевой папке.
2. Выполнить команду л.Вставка-Верхний колонтитул. Убедиться, что установлены параметры колонтитулов



3. В область верхнего колонтитула ввести текст «ФАМИЛИЯ, ГРУППА».
4. Установить нумерацию страниц, выполнив команду Номер страницы-Внизу страницы-

Простой номер2 (по центру).

5. Закрыть окно колонтитулов (кнопка  на ленте Работа с колонтитулами).
6. Сохранить изменения в документе.

Задание 2. Оформить страницы текстового документа

Колонтитулы2.doc.

1. Открыть текстовый документ Колонтитулы2.doc в сетевой папке.
2. Выполнить команду л.Вставка-Верхний колонтитул
3. На ленте Работа с колонтитулами установить флажок



4. В область колонтитула первой страницы текст не вводить

В область верхнего колонтитула второй страницы ввести текст «Работа в Word».

5. Установить нумерацию страниц, выполнив команду Номер страницы-Внизу страницы-Простой номер2 (по центру).
6. Закрыть ленту инструментов Работа с колонтитулами.
7. Сохранить изменения в документе.

Задание 3. Оформить страницы текстового документа

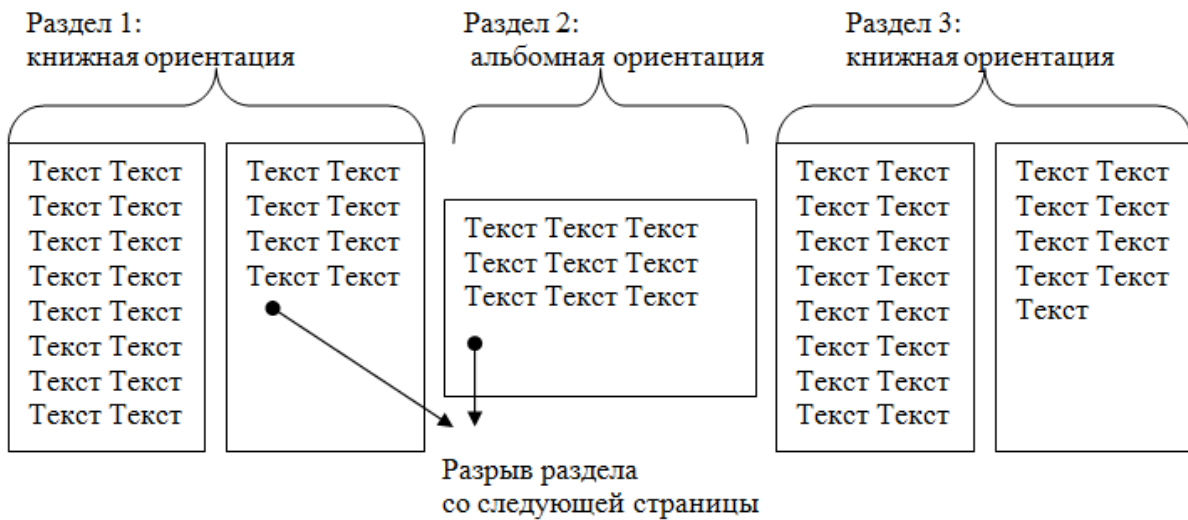
Колонтитулы3.doc.

1. Открыть текстовый документ Колонтитулы3.doc в сетевой папке.
2. Выполнить команду л.Вставка-Верхний колонтитул
3. На лентеРабота с колонтитулами установить флажки

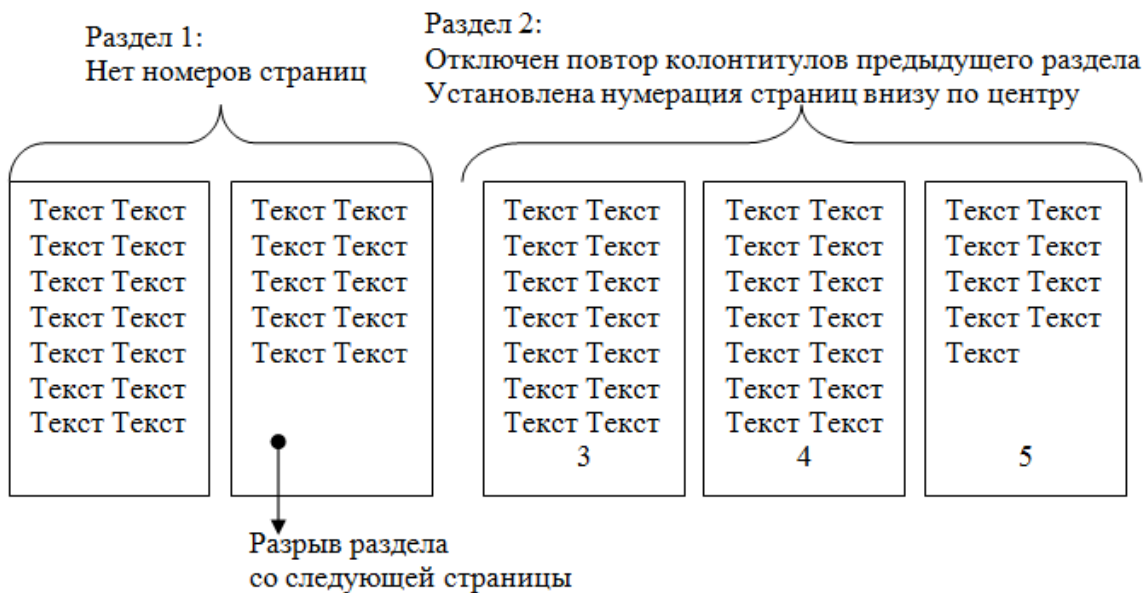


4. В область колонтитула первой страницы ввести текст «Многопрофильный колледж»
 В область верхнего колонтитула четной страницы ввести текст «Работа в Word»
 в область верхнего колонтитула нечетной страницы ввести текст «ФАМИЛИЯ, ГРУППА»
5. Установить нумерацию страниц, выполнив дважды команду Номер страницы-Внизу страницы-Простой номер2 (по центру), находясь на четной и нечетной странице.
6. Закрывать ленту инструментов Работа с колонтитулами.
7. Сохранить изменения в документе.

Задание 4. Изменить ориентацию одной страницы текстового документа.



Задание 5. Назначить нумерацию страниц в текстовом документе, начиная с третьей страницы.



Задание 6. Оформить текст документа по образцу:

			4	5	6	7	8
--	--	--	---	---	---	---	---

Форма представления результата: Документ (экран), отчет по выполненной работе

Критерии оценки:

Оценка **«отлично»** выставляется, если выполнены все задания практического занятия, допущены 1-2 недочеты, исправленные по требованию преподавателя.

Оценка **«хорошо»** выставляется, если работа выполнена в полном объеме, допущены одна ошибка или более двух недочетов при выполнении задания, исправленные по замечанию преподавателя.

Оценка **«удовлетворительно»** выставляется, если задания выполнены не в полном объеме, допущены 1-2 ошибки при выполнении заданий, но продемонстрированы умения, достаточные для дальнейшего усвоения программного материала.

Оценка **«неудовлетворительно»** выставляется, если выполнено менее половины заданий, не продемонстрированы умения, достаточные для дальнейшего усвоения программного материала.

Тема 4. Технология обработки текстовой информации

Практическая работа № 9

Текстовый процессор: работа с графическими объектами

Цель работы:

- освоить технологию использования графических объектов в текстовом документе

Выполнив работу, Вы будете:

уметь:

У3. применять графические редакторы для создания и редактирования изображений;

У4. выполнять редактирование и форматирование текстового документа;

У02.4 структурировать получаемую информацию;

У02.7 оформлять результаты поиска;

У09.1 применять средства информационных технологий для решения профессиональных задач;

У09.2 использовать современное программное обеспечение;

Материальное обеспечение:

Персональный компьютер, MS Word, методические указания по выполнению практических занятий

Задание 1. Создать схемы, состоящие из надписей и стрелок

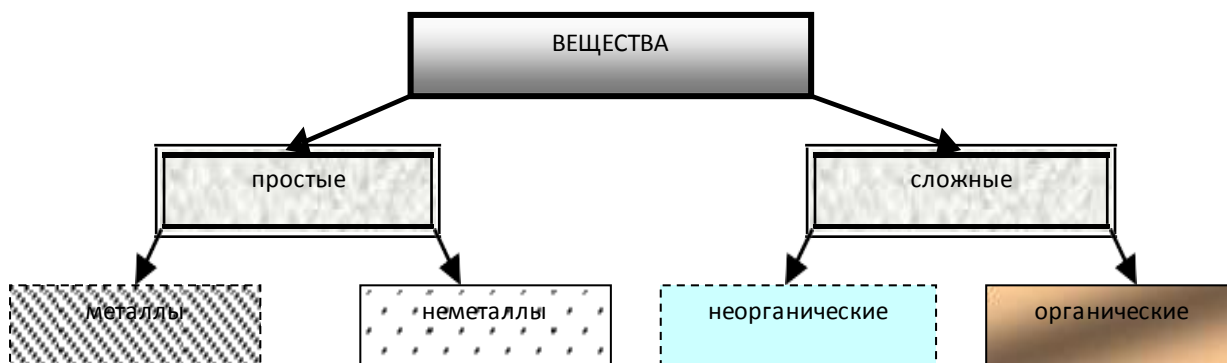


Рис 1. Типы химических веществ

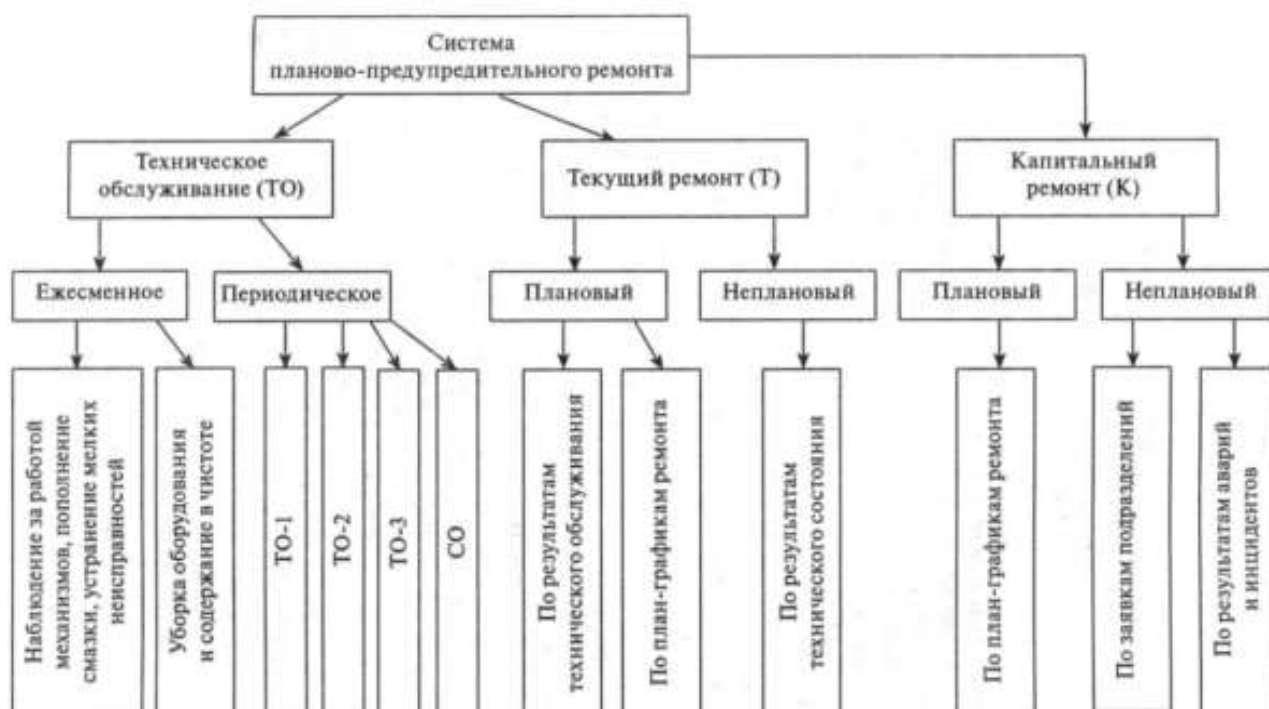


Рис.2 Система планово-предупредительного ремонта

Порядок выполнения задания 1:

1. Для вставки объектов использовать ленту инструментов Вставка, команду Фигуры. У надписей определить соответствующий тип линий и заливку
2. Выделить все объекты схемы (л.Главная- Выделить-Выбор объектов) и выполнить группировку объектов (л.Формат-Группировать- Группировать)

Задание 2. Создать приглашение на день открытых дверей Многопрофильного колледжа

1. Установить альбомную ориентацию страницы.
2. Ввести текст приглашения, использовать фигурный текст.
3. Оформить эмблему и название учебного заведения как группу графических объектов.
4. Для печати использовать группу, состоящую автофигуры ОВАЛ и объекта WordArt
5. Для фона страницы установить градиентную заливку.

«Магнитогорский государственный технический университет им. Г. И. Носова»
Многопрофильный колледж

Дорогие друзья!

Период зимней спячки заканчивается, мы устраиваем бодрящий
ДЕНЬ ОТКРЫТЫХ ДВЕРЕЙ

Вашему вниманию будет представлен ряд специальностей:

- строители
- автомеханики и механики
- бухгалтера
- специалисты по земельно-имущественным отношениям

Вы сможете с пользой провести время, увидеть работы студентов, получить консультации преподавателей и оценить достоинства каждой специальности.

ЛОВИТЕ МОМЕНТ!

Выиграй студенческий билет в лотерею

Мы ждем вас _____ 20__ года в 15:00 по адресу:
г. Магнитогорск, ул.Гризнова, д.36
☎ 29-84-96

Многопрофильный колледж
группа 1000
МФТУ

Сгруппированные объекты:
1) Надпись (без заливки и без контура)
2) Клип

Обтекание: вокруг рамки

Объект Word Art (обтекание в тексте)

Сгруппированные объекты:
1) Круг (тип контура – двойная линия)
2) Объект Word Art (текст в три строки, форма – по кольцу)

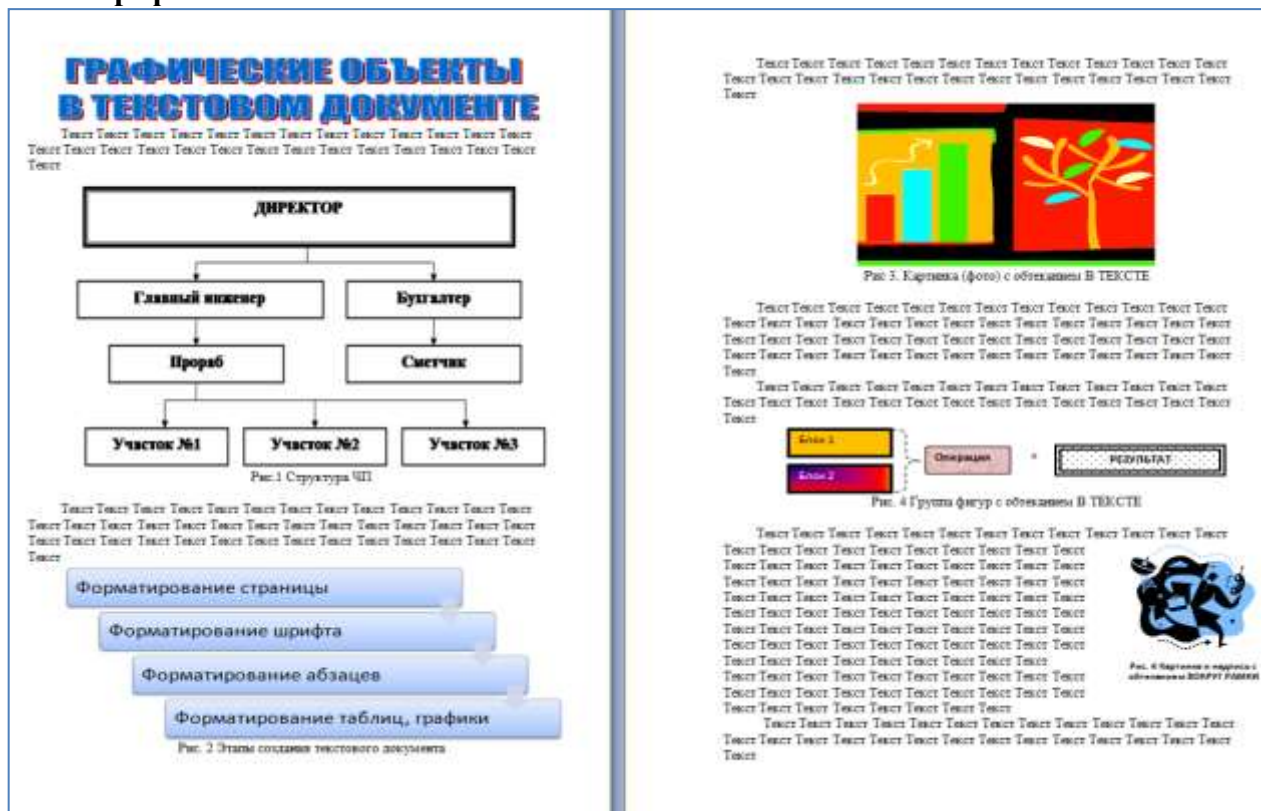
Обтекание: перед текстом

**Задание 3. Оформить простую таблицу в текстовом документе с использованием формул
 ФОРМУЛЫ ДЛЯ РАСЧЕТА КОЛИЧЕСТВА ТО И РЕМОНТА**

№ мероприятия, <i>i</i>	Вид ТОиР	Формула для расчета количества мероприятий в год (значения округляются до целого в меньшую сторону)*	Примечания
1.	Техническое обслуживание, ТО-1	$n_{\text{ТО-1}} = \frac{T_{\text{РР}} + T_{\Phi_{\text{ТО-1}}}}{T_{\text{ТО-1}}} - n_{\text{ТО-2}}$	
2.	Техническое обслуживание, ТО-2	$n_{\text{ТО-2}} = \frac{T_{\text{РР}} + T_{\Phi_{\text{ТО-2}}}}{T_{\text{ТО-2}}} - n_{\text{ТР}} - n_{\text{СО}}$	
3.	Сезонное обслуживание, СО	$n_{\text{СО}} = 2$	
4.	Текущий ремонт, ТР (в т.ч. ТО-3)	$n_{\text{ТР}} = \frac{T_{\text{РР}} + T_{\Phi_{\text{ТР}}}}{T_{\text{ТР}}} - n_{\text{КР}}$	Более крупное мероприятие ТОиР поглощает более мелкое (с меньшим номером <i>i</i>), совпадающее с ним
5.	Неплановый ремонт, НР	$n_{\text{НР}} = \frac{T_{\text{РНН}} + T_{\Phi_{\text{НР}}}}{T_{\text{ВНР}}}$	$T_{\text{ВНР}}$ – среднее время восстановления (индекс НР = 6 – номер мероприятия)
6.	Капитальный ремонт, КР	$n_{\text{КР}} = \frac{T_{\text{РР}} + T_{\Phi_{\text{КР}}}}{T_{\text{КР}}}$	Принимает значения 0 или 1 (в среднем один КР в три года)

* Учитывается фактическая наработка машины (T_{Φ_i}) на начало планируемого года со времени проведения последнего вида технического обслуживания, ремонта или с начала эксплуатации.

Задание 4. Создать и оформить текстовый документ по образцу, соблюдая требования к работе с графическими объектами



1. Создать новый текстовый документ.
2. Ввести произвольный текст на 1 страницу документа
3. Оформить рисунок 1, используя объект SmartArt, подписать простым абзацем.
4. Рисунок 2 – схема SmartArt с отбегание в тексте, подписать простым абзацем.
5. Рисунок 3 – изображение, добавленное из коллекции MS Office, обрезать по 2см с каждой стороны, подписать простым абзацем.
6. Создать Рисунок 4, используя автофигуры. Сгруппировать объекты, в качестве подписи использовать надпись без границы, без заливки.
7. Рисунок 5 - -сгруппированные картинка из произвольного файла надпись без контура и заливки (группировать внутри полотна), отбегание группы - «вокруг рамки».

Форма представления результата:

Документ (экран), отчет по выполненной работе

Критерии оценки:

Оценка «отлично» выставляется, если выполнены все задания практического занятия, допущены 1-2 недочеты, исправленные по требованию преподавателя.

Оценка «хорошо» выставляется, если работа выполнена в полном объеме, допущены одна ошибка или более двух недочетов при выполнении задания, исправленные по замечанию преподавателя.

Оценка «удовлетворительно» выставляется, если задания выполнены не в полном объеме, допущены 1-2 ошибки при выполнении заданий, но продемонстрированы умения, достаточные для дальнейшего усвоения программного материала.

Оценка «неудовлетворительно» выставляется, если выполнено менее половины заданий, не продемонстрированы умения, достаточные для дальнейшего усвоения программного материала.

1. Задание заголовков: выделить таблицу, Работа с таблицей – Макет, в пункте Данные Повторить строки заголовков
2. Объединить ячейки: выделить ячейки, вызвать контекстное меню (ПКМ) - Объединить ячейки
3. Расставить переносы – Разметка страницы – Параметры страницы – Расстановка переносов – Авто
4. Для вставки обозначений: Вставка – Символ – Формула – Объект
5. Для задания направления текста в таблице: выделить ячейки, вызвать контекстное меню (ПКМ) – Направление текста
6. Задание границ и заливка: выделить таблицу, работа с таблицей – Конструктор задать границы и заливку для нужных ячеек

Задание 2. Оформить таблицу в документе, размещенную на нескольких страницах.

1. Откройте текст документа, расположенного в сетевой папке.
2. Так как основной текст документа размещен в таблице, выполните команду преобразования таблицы в текст (л.Макет-Преобразовать таблицу в текст, не указывая Вложенные таблицы)
3. Отформатируйте текст перед таблицей.
4. Отформатируйте «шапку» таблицы, применив заливку. Выполните повтор строк заголовков, используя соответствующую команду л.Макет («шапка» таблицы должна повториться на второй странице документа).
5. Выполните выравнивание высоты всех строк таблицы (л.Макет).
6. Сравните с образцом:

УТВЕРЖДАЮ
Руководитель предприятия

ВЕДОМОСТЬ ГОДОВЫХ ЗАТРАТ НА РЕМОНТЫ на 200__г.

(предприятие)

тыс. руб. без НДС

Наименование раздела, объекта	Номер строки	Материальные затраты в сметной стоимости		Сроки проведения ремонта по подразделениям		Фактическая стоимость незавершенных ремонтов (всего освоено) на начало года	Материальные затраты в составе незавершенных ремонтов на начало года	Затраты на производство ремонтов включая стоимость работ, выполняемых хозяйством, на 200__год					Лимиты материальных затрат (покупных материалов, оформляемых актами расхода и организаций по актам сдачи-приемки выполненных работ формы № КС-1). По (наименование предприятия) на 200__год			Наличие проектно-сметной документации	Наличие предписаний контролирующей организации
		Сметная стоимость ремонта (всего)	Материальные затраты в сметной стоимости	Начало	Окончание			Всего	в том числе				Всего	в том числе			
									1 квартал	2 квартал	3 квартал	4 квартал		Услуги подрядчиков	Материалы		
Раздел 1. Капитальный ремонт, итого	0001																

Основные цеха, в т. ч.	002																		
перечень работ по цехам																			
в т. ч. остановочные ремонты																			
перечень работ по цехам																			
Раздел 2. Текущий ремонт, итого																			
Основные цеха, в т. ч.																			
перечень работ по цехам																			
в т. ч. остановочные ремонты																			
перечень работ по цехам																			
Всего по двум разделам																			
в т. ч. остановочные ремонты																			

Заместитель руководителя предприятия – главный инженер

Начальник планово-экономического отдела

Главный механик _____

Главный приборист _____

Задание 3. Оформить текст документа с использованием колонок

МОНТАЖНИК ПРОМЫШЛЕННОГО ОБОРУДОВАНИЯ

Жизнь заставила человека с первых шагов развития научно-технического прогресса выполнять монтажные работы, стать монтажником. Современное промышленное производство невозможно без значительных объемов работ, выполняемых специалистами по монтажу и технической эксплуатации промышленного оборудования.

Слово «монтаж» в переводе с французского – подъем, установка и сборка какого-либо изделия. Сегодня «монтаж», в широком смысле этого слова, означает сборку и установку различных строительных конструкций, технологического оборудования, аппаратов, машин, механизмов, приборов и их сборочных единиц.

По предмету труда относится к типу «человек–техника» и «человек – знаковая система».

По характеру труда является профессиональной исполнительского класса.

Личностные качества:

- трудолюбие;
- инициативность и умение самостоятельно принимать решения;
- внимательность;
- дисциплинированность.
- хорошее зрение; • физическая сила и выносливость.

Квалификация техника-механика позволяет выполнять работы по одной или нескольким профессиям: долбежник, заточник, монтажник, разметчик, сверловщик, слесарь-ремонтник.

Профессию монтажника можно считать прообразом специальности «Техник-механик по монтажу и технической эксплуатации промышленного оборудования». Считается, что эта профессия сравнима с ремеслом доктора. Техник-механик так же, как и врач устанавливает причину болезни, лечит, а иногда даже воскрешает из мертвых. Вот только его пациентами являются машины и механизмы.



1. Откройте текст документа, находящийся в сетевой папке.
2. Установите альбомную ориентацию страницы.
3. Отформатируйте шрифт и абзацы документа в соответствии с образцом, но БЕЗ УЧЕТА КОЛОНОК.
4. Выделите текст, предназначенный для форматирования в колонки, выполните команду л.Разметка страницы-Колонки-Другие колонки. Установите 3 колонки и наличие разделителя
5. Установите курсор в место документа, где должна начинаться вторая колонка и выполните команду л.Разметка страницы- Разрывы-Новый столбец. Аналогично начните третью колонку.
6. Оформите документ с помощью картинки. Примените произвольный фон для страницы документа.

Форма представления результата:

Документ (экран), отчет по выполненной работе

Критерии оценки:

Оценка «**отлично**» выставляется, если выполнены все задания практического занятия, допущены 1-2 недочеты, исправленные по требованию преподавателя.

Оценка «**хорошо**» выставляется, если работа выполнена в полном объеме, допущены одна ошибка или более двух недочетов при выполнении задания, исправленные по замечанию преподавателя.

Оценка «**удовлетворительно**» выставляется, если задания выполнены не в полном объеме, допущены 1-2 ошибки при выполнении заданий, но продемонстрированы умения, достаточные для дальнейшего усвоения программного материала.

Оценка «**неудовлетворительно**» выставляется, если выполнено менее половины заданий, не продемонстрированы умения, достаточные для дальнейшего усвоения программного материала.

Тема 4. Технология обработки текстовой информации

Практическая работа № 11

Создание комплексного текстового документа

Цель работы:

исследовать возможности MS Word по оформлению многостраничных документов

Выполнив работу, Вы будете:

уметь:

- У4. выполнять редактирование и форматирование текстового документа;
- У02.4 структурировать получаемую информацию;
- У02.7 оформлять результаты поиска;
- У09.1 применять средства информационных технологий для решения профессиональных задач;
- У09.2 использовать современное программное обеспечение;

Материальное обеспечение:

персональный компьютер, MS Word, методические указания по выполнению практических занятий

Задание 1. Создать многостраничный документ по образцу, добавить верхние колонтитулы, номера страниц.

Титульный лист (вписать отделение, тему и фамилию)

Министерство образования и науки Российской Федерации Федеральное бюджетное образовательное учреждение высшего образования «Магнитогорский государственный технический университет им. Г.И. Носова» (ФГБОУ ВО «МГТУ им. Г.И.Носова») Многопрофильный колледж Отделение _____ _____ _____ _____	
ПРАКТИЧЕСКАЯ РАБОТА	
Студента _____ (фамилия имя отчество)	
На тему _____ (полное наименование темы)	
Отметка преподавателя _____/_____ (подпись, дата) (ФИО) « _____ »	Студент _____ (подпись) « _____ » _____ 20__ г.

§1. Вводная часть

1. В кабинетах информатики установлена дорогостоящая, сложная и требующая осторожного и аккуратного обращения аппаратура
2. На Вашем рабочем месте размещены составные части персонального компьютера:



§2. Правила поведения

- A. Заходить в кабинет можно только при разрешении преподавателя.
- B. При входе в кабинет не толкаться в дверях, спокойно занимать свое рабочее место, ничего не трогая на столе.
- C. В кабинет запрещается находиться в верхней одежде.
- D. Приступать к работе на компьютере можно только после разрешения преподавателя.

§3. В кабинете запрещено

- | | |
|--|--|
| <ul style="list-style-type: none"> ▪ прикасаться к экрану и тыльной стороне экрана ▪ трогать разъемы соединительных кабелей ▪ класть посторонние предметы на монитор и клавиатуру | <ul style="list-style-type: none"> ▪ прикасаться токоведущим ▪ проводам и устройствам заземления ▪ включать и отключать аппаратуру без указания преподавателя (лаборанта) |
|--|--|

§4. Обязанности студента

Перед началом работы

Убедитесь в отсутствии видимых неисправностей ПК.
Приступить к работе по указанию преподавателя

По окончании работы

Сдать работу, получить оценку.
По указанию преподавателя выключить ПК.
Привести свое рабочее место в порядок

Помни о технике безопасности



§5. Поведение в экстремальных ситуациях

При появлении запаха гари немедленно прекратить работу, оповестить преподавателя, выключить ПК.

При появлении необычных звуков в работе ПК или самопроизвольном отключении устройств сообщить преподавателю

При явном возгорании доложить преподавателю и без паники покинуть кабинет

При поражении электрическим током доложить преподавателю и помочь оказать первую помощь.

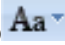
Невыполнение правил – грубейшее нарушение порядка и дисциплины

Задание 2. Оформить многостраничный текстовый документ в соответствии с требованиями к оформлению Курсовой работы и ВКР.

Порядок выполнения задания:

1. Открыть текст многостраничного документа.
2. Изменить размеры полей документа: левое – 3см, правое – 1 см, верхнее и нижнее – 1,5 см.
3. На первую страницу вставить образец титульного листа (из файла МАКЕТ ТИТУЛЬНОГО ЛИСТА в сетевой папке)
4. На вторую страницу вставить текст ЗАДАНИЯ К ОФОРМЛЕНИЮ (из файла в сетевой папке).
5. На третьей странице оставить место для автоматического оглавления (содержания документа).
6. Пронумеровать все страницы, начиная с третьей страницы (СОДЕРЖАНИЕ)
7. Отформатировать текст документа (в том числе титульный лист и требования к оформлению) с соответствии с требованиями к оформлению текста.

Обычный: TimesNewRoman, 14пт,
выравнивание по ширине, отступ первой строки 1,25см,
полуторный междустрочный интервал, интервалы до и после 0пт

Заголовки 1: Times New Roman, 14пт,
выравнивание по левому краю, отступ первой строки 1,25 смсм,
интервалы до и после 0пт.
Для каждого Заголовка 1 установить регистр ВСЕ ПРОПИСНЫЕ используя кнопку л.Главная-Регистр . Все заголовки 1 начинать с новой страницы!!!!

Заголовки 2: Times New Roman, 14пт,
выравнивание по левому краю, отступ первой строки 1,25 см
Интервалы до и после 21 пт.

8. На третьей странице сформировать автоматическое двухуровневое оглавление (Заголовки 1 и Заголовки2)
9. Показать работу преподавателю.

Документ должен иметь вид:

<p>ТИТУЛЬНЫЙ ЛИСТ (из сетевой папки)</p> <p>Вписать отделение, ФИО, тему</p>	<p>ЗАДАНИЯ ПО ОФОРМЛЕНИЮ МНОГОСТРАНИЧНЫХ ДОКУМЕН- ТОВ (из сетевой папки)</p>	<p>СОДЕРЖАНИЕ Сформировать в соответствии с тек- стом образца</p> <p>3</p>
<p>ВВЕДЕНИЕ</p> <p>4</p>	<p>ОСНОВНАЯ ЧАСТЬ</p> <p>1.1</p> <p>текст текст текст текст текст текст текст текст текст</p> <p>1.2.</p> <p>текст текст текст текст текст текст текст текст текст</p> <p>5</p>	<p>СПИСОК ИСТОЧНИКОВ</p> <p>6</p>

Форма представления результата: Документ (экран), отчет по выполненной работе

Критерии оценки:

Оценка **«отлично»** выставляется, если выполнены все задания практического занятия, допущены 1-2 недочеты, исправленные по требованию преподавателя.

Оценка **«хорошо»** выставляется, если работа выполнена в полном объеме, допущены одна ошибка или более двух недочетов при выполнении задания, исправленные по замечанию преподавателя.

Оценка **«удовлетворительно»** выставляется, если задания выполнены не в полном объеме, допущены 1-2 ошибки при выполнении заданий, но продемонстрированы умения, достаточные для дальнейшего усвоения программного материала.

Оценка **«неудовлетворительно»** выставляется, если выполнено менее половины заданий, не продемонстрированы умения, достаточные для дальнейшего усвоения программного материала.

Тема 5. Технология работы с электронными таблицами

Практическая работа № 12

Организация расчетов в среде электронных таблиц

Цели: использовать формулы и функции для выполнения расчетов в среде электронных таблиц.

Выполнив работу, Вы будете:

уметь:

У5. выполнять вычисления и обработку данных в электронных таблицах;

У02.4 структурировать получаемую информацию;

У02.7 оформлять результаты поиска;

У09.2 использовать современное программное обеспечение;

У09.1 применять средства информационных технологий для решения профессиональных задач;

Материальное обеспечение: персональный компьютер, MS Excel, методические указания по выполнению практической работы

Задание 1. Создать таблицу-ведомость начисления заработной платы.

Порядок выполнения задания 1:

1. На листе 1 создать таблицу по образцу:

	A	B	C	D	E	F	G	
1	Ведомость начисления заработной платы							
2	месяц	октябрь						
3	Табельный номер	Фамилия И.О.	Оклад	Премия (27%)	Всего начислено	Подходный налог (13%)	К выдаче	
4	100	Иванова О.П.	25 000,00р.					
5	101	Петрова А.А.	5 000,00р.					
6	102	Сидорова Г.Н.	10 000,00р.					
7	103	Григорьева С.Л.	5 200,00р.					
8	104	Николаева Н.Н.	3 600,00р.					
9	105	Шарова Р.Л.	15 000,00р.					
10	106	Орлова Н.Е.	4 500,00р.					
11	107	Гуров Е.К.	12 000,00р.					
12	108	Степанов Е.Д.	6 000,00р.					
13	109	Жаркова У.М.	3 000,00р.					
14	110	Жданов А.А.	1 000,00р.					
15	111	Петров П.О.	8 200,00р.					
16	112	Голубев С.Д.	6 500,00р.					
17	113	Ветров Н.Н.	4 000,00р.					
18			ВСЕГО:			Всего:		
19								
20								
21		Максимальный доход						
22		Минимальный доход						
23		Средний доход						

2. Для первого человека списка последовательно рассчитать сумму к выдачи:

Премия = Оклад * 27%

Всего начислено = Оклад + Премия

Подходный налог = Всего начислено * 13%

К выдаче = Всего начислено – Подходный налог

Таким образом, первая строка должна быть заполнена формулами:

	A	B	C	D	E	F	G	
1	Ведомость начисления заработной платы							
2	месяц	октябрь						
3	Табельный номер	Фамилия И.О.	Оклад	Премия (27%)	Всего начислено	Подходный налог (13%)	К выдаче	
4	100,00р	Иванова О.П.	25 000,00р.	=C4*27%	=C4+D4	=E4*13%	=E4-F4	

3. С помощью кнопки Автосумма  посчитать:

В ячейке D18 Общую сумму премии

В ячейке G18 Общую сумму к выдаче

В ячейке C21 Максимальный доход

В ячейке C22 Минимальный доход

В ячейке C23 средний доход

4. Сравнить полученный результат с образцом:

	A	B	C	D	E	F	G	
1	Ведомость начисления заработной платы							
2	месяц	октябрь						
3	Табельный номер	Фамилия И.О.	Оклад	Премия (27%)	Всего начислено	Подходящий налог (13%)	К выдаче	
4	100	Иванова О.П.	25 000,00р.	6 750,00р.	31 750,00р.	4 127,50р.	27 622,50р.	
5	101	Петрова А.А	5 000,00р.	1 350,00р.	6 350,00р.	825,50р.	5 524,50р.	
6	102	Сидорова Г.Н.	10 000,00р.	2 700,00р.	12 700,00р.	1 651,00р.	11 049,00р.	
7	103	Григорьева С.Л.	5 200,00р.	1 404,00р.	6 604,00р.	858,52р.	5 745,48р.	
8	104	Николаева Н.Н.	3 600,00р.	972,00р.	4 572,00р.	594,36р.	3 977,64р.	
9	105	Шарова Р.Л.	15 000,00р.	4 050,00р.	19 050,00р.	2 476,50р.	16 573,50р.	
10	106	Орлова Н.Е.	4 500,00р.	1 215,00р.	5 715,00р.	742,95р.	4 972,05р.	
11	107	Гуров Е.К.	12 000,00р.	3 240,00р.	15 240,00р.	1 981,20р.	13 258,80р.	
12	108	Степанов Е.Д.	6 000,00р.	1 620,00р.	7 620,00р.	990,60р.	6 629,40р.	
13	109	Жаркова У.М.	3 000,00р.	810,00р.	3 810,00р.	495,30р.	3 314,70р.	
14	110	Жданов А.А.	1 000,00р.	270,00р.	1 270,00р.	165,10р.	1 104,90р.	
15	111	Петров П.О.	8 200,00р.	2 214,00р.	10 414,00р.	1 353,82р.	9 060,18р.	
16	112	Голубев С.Д.	6 500,00р.	1 755,00р.	8 255,00р.	1 073,15р.	7 181,85р.	
17	113	Ветров Н.Н.	4 000,00р.	1 080,00р.	5 080,00р.	660,40р.	4 419,60р.	
18			ВСЕГО:	29 430,00р.		Всего:	120 434,10р.	
19								
20								
21		Максимальный доход	27 622,50р.					
22		Минимальный доход	1 104,90р.					
23		Средний доход	8 602,44р.					

Задание 2. Создать накладную на приобретение товаров в рублях и долларах с учетом курса.

	A	B	C	D	E	F	G	H
1	Накладная							
2	от	=СЕГОДНЯ()					Курс доллара	63,23 Р
3	Фирма поставщик							
4	Фирма покупатель							
5								
6	№ п/п	Наименование товара	Производитель	Количество	Цена за 1 ед. товара	Стоимость товара		
7					в \$	в руб.	в \$	в руб.
8	1	Товар 1	Китай	20	500	=E8*\$H\$2	=D8*E8	=D8*F8
9	2	Товар 2	Япония	30	150			
10	3	Товар 3	Германия	500	50			
11	4	Товар 4	Китай	100	1000			
12	5	Товар 5	Китай	20	2000			
13	6	Товар 6	Япония	30	1500			
14	7	Товар 7	Япония	10	2000			
15	8	Товар 8	Япония	10	1850			
16	9	Товар 9	Германия	500	100			
17	10	Товар 10	Китай	20	350			
18					Сумма		=СУММ(G8:G17)	=СУММ(H8:H17)

Порядок выполнения задания 2:

- Используя табличный процессор Microsoft Excel на листе 2 создать таблицу (см. образец)
- Рассчитать значение столбца **Цена в руб.** по формуле:

Цена в руб. = Цена в \$ * Курс \$,

при этом используя абсолютную ссылку на ячейку B1, т.е. формула, стоящая в ячейке C6 примет вид =B6*\$B\$1, распространить формулу до конца таблицы с помощью маркера автозаполнения.

3. Рассчитать значение столбцов **Сумма в руб.** и **Сумма в \$** по формулам:

Сумма в руб. = Цена в руб. * количество (т.е. =C6*D6)

Сумма в \$ = Цена в \$ * количество (т.е. =B6*D6)

распространить формулы до конца таблицы.

4. Подсчитать итоговые суммы в каждом столбце, используя автосуммирование.

5. Ячейки с числовыми данными представить в денежном формате.

Задание 3. Создать прайс-лист на продажу товаров покупателям различных категорий (оптовый, мелкооптовый, розничный).

	A	B	C	D	E	F	G
1						наценка	
2						Оптовая	10%
3						Мелкий опт	20%
4						Розница	50%
5							
6			ПРАЙС-ЛИСТ				
7			склад №1				
8							
9	код товара	Наименование товара	Единицы измерения	Закупочная цена	Оптовая цена	Мелкооптовая цена	Розничная цена
10	1	Профлист с полимерным покрытием	шт	441,00р.	?	?	?
11	2	Универсальный добель	шт	28,04р.			
12	3	Профлист	шт	378,00р.			
13	4	Лента клейная армированная	шт	113,40р.			
14	5	Комплект для изоляции линейного стыка	шт	154,35р.			
15	6	Лан сантехнический	шт	26,78р.			
16	7	Утеплитель ИЗОБОКС	шт	1 100,00р.			
17	8	Гидроизоляция проникающего типа	шт	189,00р.			
18	9	Теплогидрозвукоизоляция ПЕНОФОЛ	шт	157,50р.			
19	10	Виниловый сайдинг	шт	252,00р.			
20	11	Металлический сайдинг	шт	346,00р.			

Порядок выполнения задания 3:

1. Перейти на лист 3, создать на нем следующую таблицу.
2. Рассчитать значения столбцов **Оптовая цена**, **Мелкооптовая цена**, **Розничная цена** по следующим формулам:

Оптовая цена = Закупочная цена + Оптовая наценка * Закупочная цена

Мелкооптовая цена = Закупочная цена + Мелкооптовая наценка * Закупочная цена

Розничная цена = Закупочная цена + Розничная наценка * Закупочная цена

При этом использовать абсолютные ссылки на соответствующие ячейки, где находятся значения

код товара	Наименование товара	Единицы измерения	Закупочная цена	Оптовая цена	Мелкооптовая цена	Розничная цена
1	мыло	шт	441	=D10+D10*\$G\$2	=D10+D10*\$G\$3	=D10+D10*\$G\$4

наценок (диапазон F1:G4), т.е.

3. Представить все числовые данные в денежном формате.

Задание 4. Создать таблицу ОТЧЕТ ПО ПРОДАЖАМ.

	A	B	C	D	E	F	G
1		курс \$	63,23 Р			Дата продажи	09.05.2018
2							
3			НАКЛАДНАЯ №				
4							
5		Наименование товара	Цена в руб	Цена в \$	количество	сумма в руб	сумма в \$
6		кресло рабочее	3500	=C6/\$C\$1	1	=C6*E6	=D6*E6
7		стеллаж	2450		2		
8		стойка компьютерная	3560		2		
9		стол приставной	5600		2		
10		стол рабочий	7600		4		
11		стул для посетителей	1500		10		
12		тумба выкатная	2000		2		
13		шкаф офисный	9000		3		
14				ИТОГО:	=СУММ(E6:E13)	=СУММ(F6:F13)	=СУММ(G6:G13)

1. Создать в табличном процессоре MS Excel на листе 4 (лист переименовать в **Отчет по продажам**) таблицу.
2. Используя соответствующие формулы, подсчитать значение столбца **Сумма в руб.**
3. Перевести полученные денежные суммы в долларový эквивалент (столбец Сумма в \$), учитывая курс доллара (используя абсолютную ссылку).
4. Подсчитать итоговые суммы по столбцам **Продано**, **Сумма в руб.**, **Сумма в \$**.
5. Задать денежный формат соответствующим ячейкам.
6. Оформить таблицу, применив разные шрифты, оформление, заливку.

Задание 5. Создать таблицу, отражающую результаты вступительных экзаменов. Для каждого абитуриента сделать отметку о поступлении, если сумма набранных баллов превышает проходной балл.

Порядок выполнения задания 5:

1. Создать в новом документе следующую таблицу:

	A	B	C	D	E	F	G	H	I
1	проходной балл								
2	200								
3									
4			Дисциплина						
5	№ п/п	Фамилия И.О.	Математика	Русский язык	Литература	Сумма	отметка о зачислении		
6	1	Андреев М.И.	91	69	89	=C6+D6+E6	=ЕСЛИ(F6>=\$A\$2;"ЗАЧИСЛЕН";"НЕ ЗАЧИСЛЕН")		
7	2	Васильев Я.К.	96	90	78				
8	3	Григорьев П.С.	90	96	90				
9	4	Дьягтриева К.Н.	78	86	60				
10	5	Жукова Н.Н.	45	63	78				
11	6	Любимов Р.Р.	52	85	53				
12	7	Никитин Д.Д.	56	45	56				
13	8	Петров А.Н.	85	69	54				
14	9	Романов С.Ю.	81	58	74				
15	10	Романова О.В.	74	70	58				
16	11	Шубин П.И.	78	78	80				
17		средний балл по дисциплинам	=СРЗНАЧ(C6:C16)	=СРЗНАЧ(D6:D16)	=СРЗНАЧ(E6:E16)				
18									
19									
20		всего зачислено	=СЧЕТЕСЛИ(G6:G16;"ЗАЧИСЛЕН")						
21		Процент зачисленных	=D20/A16						

2. Поле **№** заполнить, используя маркер автозаполнения.
3. Поле **Фамилия И.О.** заполнить любыми фамилиями (20-25).
4. Поля **Математика**, **Физика**, **Русский язык** заполнить любыми оценками.
5. Подсчитать значение столбца **Сумма** по соответствующим формулам.
6. В поле **Результат** сделать отметку «Зачислен», если суммарная оценка больше либо равна проходному баллу, в противном случае отметку «Не зачислен».

Форма предоставления результата: файл с таблицами и расчетами на 6 листах Рабочей книги.

Критерии оценки:

Оценка **«отлично»** выставляется, если выполнены все задания практического занятия, допущены 1-2 недочеты, исправленные по требованию преподавателя.

Оценка **«хорошо»** выставляется, если работа выполнена в полном объеме, допущены одна ошибка или более двух недочетов при выполнении задания, исправленные по замечанию преподавателя.

Оценка **«удовлетворительно»** выставляется, если задания выполнены не в полном объеме, допущены 1-2 ошибки при выполнении заданий но продемонстрированы умения, достаточные для дальнейшего усвоения программного материала.

Оценка **«неудовлетворительно»** выставляется, если выполнено менее половины заданий, не продемонстрированы умения, достаточные для дальнейшего усвоения программного материала

Тема 5. Технология работы с электронными таблицами

Практическая работа № 13 Работа со списками в MS Excel.

Цель работы:

- отработать навыки выполнения сортировки данных
- отработать навыки выполнения фильтрации данных

Выполнив работу, Вы будете:

уметь:

- У5. выполнять вычисления и обработку данных в электронных таблицах;
- У7. работать с основными объектами баз данных;
- У02.1 определять задачи для поиска информации;
- У02.3 планировать процесс поиска;
- У02.4 структурировать получаемую информацию;
- У02.6 оценивать практическую значимость результатов поиска;
- У02.7 оформлять результаты поиска;
- У09.1 применять средства информационных технологий для решения профессиональных задач;
- У09.2 использовать современное программное обеспечение;

Материальное обеспечение: персональный компьютер, MS Excel, методические указания по выполнению практической работы

Материальное обеспечение:

персональный компьютер, MS Excel, методические указания по выполнению практических занятий

Задание 1. Выполнить сортировку и фильтрацию данных в таблице «Рейтинг строительных компаний России»

1. Создать три копии таблицы и на каждой копии выполнять требуемую операцию сортировки:

Задания на сортировку:

Копия 1) Сортировка в порядке возрастания места в рейтинге Forbes
Копия 2) Сортировка по убыванию выручки

Копия 3) Сортировка в алфавитном порядке названий компаний

2. На последней копии таблицы выполнять требуемую операцию фильтрации, результат копировать ниже:

Задания на фильтрацию:

1. Осуществить поиск компаний, начинающихся на букву "С" или букву "Ю".
2. Осуществите поиск московских компаний, занимающих в рейтинге место в первой сотне
3. Осуществите поиск не московских компаний с объемом выручки от 50 до 150 млрд.руб.
4. Найдите компании с объемом выручки выше среднего показателя.
5. Найдите компании с объемом выручки ниже среднего показателя, занимающие места во второй сотне

Название компании	Выручка в 2012 г, млрд руб.	Место в рейтинге Forbes	Штаб-квартира компании
Стройгазконсалтинг	259,7	21	Москва
Стройгазмонтаж	226,6	23	Москва
Мостотрест	116,7	46	Москва
Ташир	105,3	55	Москва
СУ-155	97	60	Москва
Базовый элемент	78,9	64	Москва
Ренейссанс Констракшн	73,7	71	Москва, Санкт-Петербург
Росинжиниринг	71,8	75	Москва

СК Мост	66	82	Москва
Группа ЛСР	65,3	84	Санкт-Петербург
Группа компаний ПИК	62,5	88	Москва
Трансюжстрой	51,5	107	Белгород
Мортон	51	111	Москва
Глобалстрой-Инжиниринг	44,2	126	Москва
ФСК Лидер	40	134	Москва
ДСК-1	39,9	135	Москва
Ингеоком	37,9	141	Москва
Finstar	37,2	145	Москва
НПО Мостовик	36,1	150	Омск
Трансинжиниринг	35,4	154	Москва
Группа АРКС	34,1	156	Москва
Велесстрой	33,2	160	Москва
Интеко	30	171	Москва
Капитал Групп	27	192	Москва

Задание 2. По данным таблицы «Список сотрудников фирмы» выполнить задания на фильтрацию

1. Для таблицы с листа «Сотрудники» установить фильтр (л.Данные-Сортировка и фильтр)
2. Последовательно выполнять требуемую операцию фильтрации, результат копировать ниже:

Задания на фильтрацию:

1. Определите, есть ли на предприятии сотрудники 1958 года рождения?
2. Определите, есть ли на предприятии инженеры, владеющие английским языком?
3. Определите, есть ли на предприятии сотрудники, владеющие английским и французским языком?
4. Определите, есть ли на предприятии сотрудники, владеющие английским или немецким языком?
5. Определите, есть ли на предприятии сотрудники в возрасте от 30 до 40 лет, имеющие высшее образование?
6. Определите женщин предприятия НЕ с высшим образованием?
7. Сколько на предприятии инженеров, у которых не 10-й разряд по Единой тарифной сетке -ЕТС?
8. Найдите записи обо всех сотрудниках, имеющих высшее образование, фамилии которых начинаются с символов "Б" или "П"?
9. Найдите записи обо всех бухгалтерях и техниках старше 40 лет.
10. Определите сотрудников, которые имеют оклады более 5000 рублей.
11. Определите инженеров, которые имеют оклады от 10000 до 20000 рублей.
12. Найдите записи обо всех сотрудниках, у которых разряд по ЕТС между 8 и 10
13. Кто на предприятии получает оклад ниже среднего?

Задание 3. По данным таблицы «Список сотрудников фирмы» определить количество работников, принятых в каждом году

1. Скопируйте исходную таблицу на Лист3, отсортируйте таблицу по дате принятия на работу.
2. На ленте Данные выполнить команду ПРОМЕЖУТОЧНЫЕ ИТОГИ
3. При каждом изменении в ДАТА выполнить операция КОЛИЧЕСТВО по столбцу ФАМИЛИЯ.

Задание 4. Провести анализ списка таблицы ЗАКАЗЫ, используя операцию ПРОМЕЖУТОЧНЫЕ ИТОГИ (создать копии листа для каждого условия):

- а) На какую сумму были заключены договоры с каждым заказчиком

- b) На какую сумму были проданы товары в каждом месяце
- c) Количество договоров, заключенных каждым менеджером

Форма предоставления результата

Документ (экран), отчет по выполненной работе.

Критерии оценки:

Оценка «**отлично**» выставляется, если выполнены все задания практического занятия, допущены 1-2 недочеты, исправленные по требованию преподавателя.

Оценка «**хорошо**» выставляется, если работа выполнена в полном объеме, допущены одна ошибка или более двух недочетов при выполнении задания, исправленные по замечанию преподавателя.

Оценка «**удовлетворительно**» выставляется, если задания выполнены не в полном объеме, допущены 1-2 ошибки при выполнении заданий но продемонстрированы умения, достаточные для дальнейшего усвоения программного материала.

Оценка «**неудовлетворительно**» выставляется, если выполнено менее половины заданий, не продемонстрированы умения, достаточные для дальнейшего усвоения программного материала

Тема 5. Технология работы с электронными таблицами

Практическая работа № 14 Построение диаграмм и графиков

Цель:

1. освоить технологию создания диаграмм различного типа
2. освоить технологию редактирования и форматирования элементов диаграммы

Выполнив работу, Вы будете:

уметь:

- У5. выполнять вычисления и обработку данных в электронных таблицах;
- У02.4 структурировать получаемую информацию;
- У02.7 оформлять результаты поиска;
- У09.1 применять средства информационных технологий для решения профессиональных задач;
- У09.2 использовать современное программное обеспечение;

Материальное обеспечение: персональный компьютер, MS Excel, Методические указания по выполнению практической работы

Задание 1. Построить график изменения курса валюты за одну неделю

1. Ввести на Листе1 числовые данные, необходимые для диаграммы (поиск информации осуществите в глобальной сети Интернет).

2. Перейти в любую ячейку с данными и выполнить команду л.Вставка- График.

3. С помощью команд ленты инструментов Конструктор добавить следующие элементы диаграммы:

✓ Название диаграммы: КУРСЫ ВАЛЮТ

✓ Название вертикальной оси: Руб.

✓ Подписи данных: значения

4. Отформатировать ряд данных по своему усмотрению (изменить цвет, маркер, толщину линий)

5. Добавить в таблицу данные о курсе доллара на следующий день. Откорректировать данные для диаграммы, чтобы значения отобразились новые данные

Задание 2. Построить диаграмму, отражающую процент проголосовавших за кандидатов на выборах

1. Перейти в ячейку A20 и создайте таблицу

		Кандидат	Кандидат	Кандидат	Кандидат	Кандидат
20	Кандидат	№1	№2	№3	№4	№5
21	Число голосов	456	1230	410	750	3156
22						

2. Перейдите в любую непустую ячейку и постройте круговую диаграмму на основе данных A20:F21 (л.Вставка-Круговая- Объемная неразрезанная)

3. Отформатировать диаграмму:

• Разместить её на отдельном листе ВЫБОРЫ (л.Конструктор - Переместить диаграмму)

• Название диаграммы: РЕЗУЛЬТАТЫ ВЫБОРОВ разместить в левом верхнем углу

(Monotype Corsiva, 26 пт)

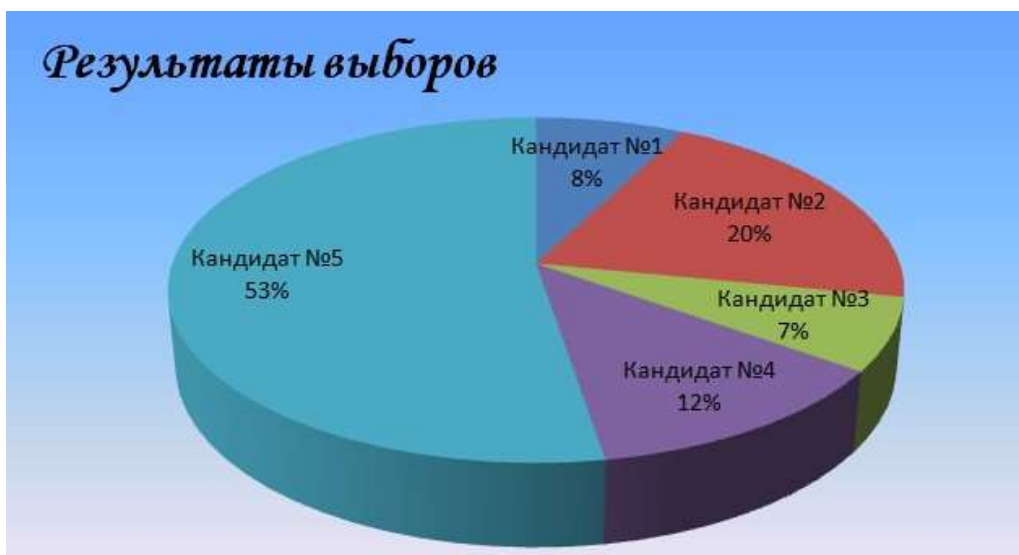
• Легенды нет

• Подпись имена категорий доли

Формат подписей: Arial 16пт

• Для области построения диаграммы отменить заливку

Для области диаграммы установить градиентную заливку Сравнить с образцом:



Задание 3. Построить график изменения объема продаж товаров за три месяца

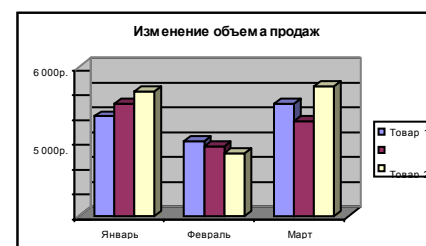
Порядок выполнения задания 3:

1. Перейти на Лист2, переименуйте его в ТОВАР
2. Создать заготовку таблицы, для числовых ячеек примените денежный формат с обозначением р. и без десятичных знаков
3. Построить диаграмму изменения объема продаж по месяцам для каждого товара.

	А	В	С	Д
1	Таблица продаж			
2	Изделие	Январь	Февраль	Март
3	Товар 1	4 000,00р.	3 000,00р.	4 500,00р.
4	Товар 2	4 500,00р.	2 800,00р.	3 800,00р.
5	Товар 3	5 000,00р.	2 500,00р.	5 200,00р.

4. Отформатировать элементы диаграммы:

- Изменить шрифт заголовка
- Изменить заливку области диаграммы и заливку столбцов
- Подписать значения на каждом столбце



5. Построить диаграмму, отражающую общий объем продаж за 3 месяца. Для этого в столбце Е с помощью формулы **ИТОГО 1 кв= ЯНВАРЬ+ФЕВРАЛЬ+МАРТ** посчитать значения столбца Итого 1 кв. Удерживая клавишу Ctrl, выделить только названия товаров (А3:А5) и данные столбца итога 1 квартала (Е3:Е5). Построить гистограмму. Отформатировать по своему усмотрению.

Задание 4. Построить диаграмму с двумя осями по образцу



1. В ячейки электронной таблицы ввести сведения. Построить гистограмму по данным таблицы
2. Выделить ключ ряда 2 и назначить формат: по вспомогательной оси, закрыть. Выделить ряд 2 и изменить тип на График.
3. Отформатировать диаграмму в соответствии с образцом: название, подписи данных, легенда

Задание 5. На основе табличных данных построить диаграммы

1. Сравнить стоимость товаров у различных поставщиков

Товар	Поставщик 1	Поставщик 2
Товар 1	34,3139	42,98
Товар 2	33,9812	46,83
Товар 3	35,0786	47,85
Товар 4	36,1201	47,66
Товар 5	38,383	49,61
Товар 6	63,393	71,9

2. Отобразить результаты выборов президента компании

Кандидат №1	100
Кандидат №2	289
Кандидат №3	389
Кандидат №4	90
Кандидат №5	300
Кандидат №6	236
Кандидат №7	97

3. Отобразить динамику продаж каждого изделия

	Изделие 1	Изделие 2	Изделие 3
Январь	23	4	78
Февраль	56	56	67
Март	68	46	50
Апрель	78	89	120
Май	24	30	34
Июнь	46	75	65
Июль	56	23	34
Август	70	53	67
Сентябрь	45	56	64
Октябрь	23	24	30
Ноябрь	44	46	47
Декабрь	42	50	47

Форма предоставления результата

Документ (экран), отчет по выполненной работе.

Критерии оценки:

Оценка «**отлично**» выставляется, если выполнены все задания практического занятия, допущены 1-2 недочеты, исправленные по требованию преподавателя.

Оценка «**хорошо**» выставляется, если работа выполнена в полном объеме, допущены одна ошибка или более двух недочетов при выполнении задания, исправленные по замечанию преподавателя.

Оценка «**удовлетворительно**» выставляется, если задания выполнены не в полном объеме, допущены 1-2 ошибки при выполнении заданий, но продемонстрированы умения, достаточные для дальнейшего усвоения программного материала.

Оценка «**неудовлетворительно**» выставляется, если выполнено менее половины заданий, не продемонстрированы умения, достаточные для дальнейшего усвоения программного материала

Тема 5. Технология работы с электронными таблицами

Практическая работа № 15

Выполнение расчетов и анализа данных с помощью электронных таблиц

Цели: проверить умения и навыки

1. осуществлять расчеты в MS Excel, используя формулы и функции
2. проводить сортировку и фильтрацию данных списка
3. строить графики и диаграммы
4. оформлять таблицы, диаграммы

Выполнив работу, Вы будете:

уметь:

- У5. выполнять вычисления и обработку данных в электронных таблицах;
- У7. работать с основными объектами баз данных;
- У02.1 определять задачи для поиска информации;
- У02.3 планировать процесс поиска;
- У02.4 структурировать получаемую информацию;
- У02.7 оформлять результаты поиска;
- У09.1 применять средства информационных технологий для решения профессиональных задач;
- У09.2 использовать современное программное обеспечение;

Материальное обеспечение: персональный компьютер, MS Excel, методические указания по выполнению практических занятий

Задание 1:

1. Используя возможности программы MS Excel на Листе1 (переименовать в ПРОСТОИ) создать таблицу.

Анализ простоев оборудования

Цех	Месяц	Время простоя	Факт. Нарботка	% простоев	Виды простоев					
					Ремонтные		Аварийные		Производственные	
					время	%	время	%	время	%
Подразделение №1										
1	1	200	3560		100		20		80	
1	2	134	4300		20		10		104	
1	3	345	2300		30		15		300	
1	4	245	4560		90		5		150	
Подразделение №2										
2	1	324	10234		100		20		80	
2	2	560	7998		20		10		530	
2	3	500	8705		30		15		455	
2	4	245	10345		90		5		150	

Рассчитать процент простоев по формуле: $\frac{\text{время простоя}}{\text{факт наработка}} * 100\%$

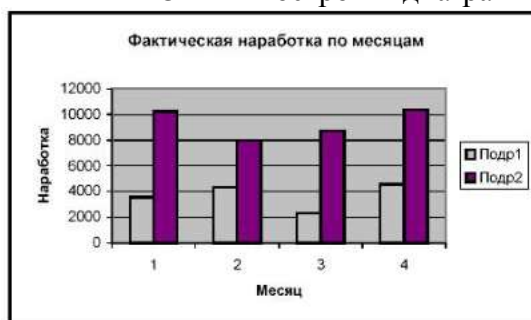
Аналогично рассчитать % ремонтных, аварийных и производственных простоев.

Сравнить с образцом:

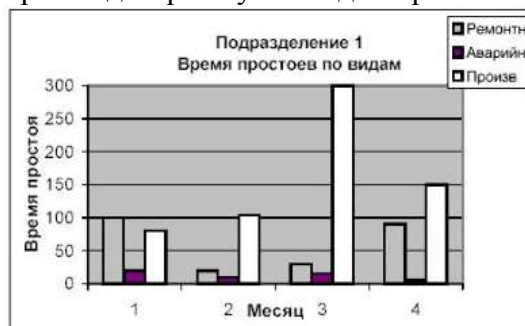
Анализ простоев оборудования

Цех	Месяц	Время простоя	Факт. Наработка	% простоев	Виды простоев					
					Ремонтные		Аварийные		Производственные	
					время	%	время	%	время	%
Подразделение №1										
1	1	200	3560	5.61797753	100	50	20	10	80	40
1	2	134	4300	3.11627907	20	14.92537	10	7.462687	104	77.61194
1	3	345	2300	15	30	8.695652	15	4.347826	300	86.956522
1	4	245	4560	5.37280702	90	36.73469	5	2.040816	150	61.22449
Подразделение №2										
2	1	324	10234	3.16591753	100	30.8642	20	6.17284	80	24.691358
2	2	560	7998	7.00175044	20	3.571429	10	1.785714	530	94.642857
2	3	500	8705	5.74382539	30	6	15	3	455	91
2	4	245	10345	2.36829386	90	36.73469	5	2.040816	150	61.22449

2. На отдельном листе ФАКТ НАРАБОТКА построить диаграмму



3. На листе ПРОСТОИ построить диаграмму по видам простоев для подразделения 1:



Построить аналогичную диаграмму по подразделению 2.

Форма предоставления результата

Документ (экран), отчет по выполненной работе.

Критерии оценки:

Оценка «**отлично**» выставляется, если выполнены все задания практического занятия, допущены 1-2 недочеты, исправленные по требованию преподавателя.

Оценка «**хорошо**» выставляется, если работа выполнена в полном объеме, допущены одна ошибка или более двух недочетов при выполнении задания, исправленные по замечанию преподавателя.

Оценка «**удовлетворительно**» выставляется, если задания выполнены не в полном объеме, допущены 1-2 ошибки при выполнении заданий, но продемонстрированы умения, достаточные для дальнейшего усвоения программного материала.

Оценка «**неудовлетворительно**» выставляется, если выполнено менее половины заданий, не продемонстрированы умения, достаточные для дальнейшего усвоения программного материала

Тема 6. Основы работы с мультимедийной информацией Системы компьютерной графики

Практическая работа №16

Создание мультимедийной презентации средствами MS PowerPoint

Цель работы:

Освоить технологию создания мультимедийной презентации

Выполнив работу, Вы будете:

уметь:

У6. создавать электронные мультимедийные презентации;

У02.4 структурировать получаемую информацию;

У02.7 оформлять результаты поиска;

У09.1 применять средства информационных технологий для решения профессиональных задач;

У09.2 использовать современное программное обеспечение;

Материальное обеспечение:

Персональный компьютер, MS Power Point, Методические указания по выполнению практических занятий

Задание 1. Создать мультимедийную презентацию ВИДЫ ПРОМЫШЛЕННОГО ОБОРУДОВАНИЯ

Порядок выполнения задания 1:

1. Создать 7 слайдов о автомобилях (на рисунке представлено примерное содержание):

2. применить единое оформление

3. вставить тематические картинки на каждый слайд

4. для каждого слайда презентации назначить свой эффект смены слайда (л.Анимация – Смена слайдов),

для первого слайда назначить смену – автоматически после предыдущего;

для всех остальных слайдов назначить смену слайдов - по щелчку мыши

5. Провести последовательную настройку анимации для всех объектов каждого слайда (л.Анимация – Настройка анимации):

- анимация должна осуществляться автоматически после предыдущего действия

- для каждого объекта обязательно назначить только эффект входа; остальные эффекты назначить по желанию

Задание 2. Создать интерактивную презентацию ВИДЫ ПРОМЫШЛЕННОГО ОБОРУДОВАНИЯ с использованием гиперссылок и управляющих кнопок

Порядок выполнения задания 2:

1. Сделать копию презентации ВИДЫ ПРОМЫШЛЕННОГО ОБОРУДОВАНИЯ

2. Для абзацев с названием видов оборудования назначить действие перехода на соответствующий слайд.

3. Поместить на указанных слайдах необходимые управляющие кнопки (л.Вставка-Фигуры-Управляющие) :

- ✓ на втором слайде - управляющую кнопку В КОНЕЦ (переход по гиперссылке на последний слайд)

- ✓ на слайд каждого оборудования - настраиваемую управляющую кнопку (переход по гиперссылке на слайд №2) и управляющую кнопку В КОНЕЦ

- ✓ на последнем слайде: настраиваемую управляющую кнопку (переход по гиперссылке на слайд №2)

4. Провести показ презентации (п.Показ слайдов – Начать показ), сохранить изменения в презентации.

5. Сохранить презентацию в папке группы в формате демонстрация. Для этого выполнить команду Сохранить как..., выбрать тип Демонстрация Power Point.

Задание 3. На основе текста ФГОС по специальности создать интерактивную презентацию.

Порядок выполнения задания 3.

1. На образовательном или корпоративном портале открыть текст ФГОС по специальности.
2. Разместить информацию ФГОС на слайдах презентации.
3. Для объектов слайдов применить анимацию.
4. Разместить презентацию

Требования к презентации:

Презентации создается в программе MS PowerPoint, входящей в пакет MS Office. При создании презентации следует придерживаться следующих рекомендаций:

▫ Соблюдайте единый стиль оформления для всех слайдов презентации. Избегайте стилей, которые будут отвлекать от самой презентации

▫ Вспомогательная информация (управляющие кнопки) не должны преобладать над основной информацией (текст, рисунок)

▫ Для фона выбирайте более холодные тона (синий или зеленый). На одном слайде рекомендуется использовать не более трех цветов: один для фона, один для заголовков, один для текста. Для фона и текста слайда выбирайте контрастные цвета.

▫ Используйте возможности компьютерной анимации для представления информации на слайде, но они не должны отвлекать внимание от содержания на слайде

▫ Наиболее важная информация должна располагаться в центре экрана. Для основного текста слайда используйте короткие слова и предложения. Минимизируйте количество предлогов, наречий, прилагательных.

▫ Для шрифтового оформления придерживайтесь шрифтов одного размера на различных слайдах, причем для заголовков - не менее 24пт, для информации - не менее 18пт. Нельзя смешивать различные типы шрифтов в одной презентации

▫ Не стоит заполнять один слайд слишком большим объемом информации: люди могут запомнить не более трех фактов, выводов, определений

▫ Наибольшая эффективность достигается тогда, когда ключевые пункты отображаются по одному на каждом отдельном слайде

▫ Для обеспечения разнообразия следует использовать различные виды слайдов: с текстом, с таблицами, с диаграммами

Форма предоставления результата

Документы (экран), отчет по выполненной работе.

Критерии оценки:

Оценка «**отлично**» выставляется, если выполнены все задания практического занятия, допущены 1-2 недочеты, исправленные по требованию преподавателя.

Оценка «**хорошо**» выставляется, если работа выполнена в полном объеме, допущены одна ошибка или более двух недочетов при выполнении задания, исправленные по замечанию преподавателя.

Оценка «**удовлетворительно**» выставляется, если задания выполнены не в полном объеме, допущены 1-2 ошибки при выполнении заданий, но продемонстрированы умения, достаточные для дальнейшего усвоения программного материала.

Оценка «**неудовлетворительно**» выставляется, если выполнено менее половины заданий, не продемонстрированы умения, достаточные для дальнейшего усвоения программного материала.

Тема 6. Основы работы с мультимедийной информацией Системы компьютерной графики

Практическая работа № 17

Создание электронных образовательных ресурсов по профилю специальности с использованием облачных сервисов

Цель работы:

Выполнив работу, Вы будете:

уметь:

- У1. использовать информационные ресурсы и информационно-поисковые системы для поиска информации;
- У02.1 определять задачи для поиска информации;
- У02.4 структурировать получаемую информацию;
- У09.1 применять средства информационных технологий для решения профессиональных задач;
- У09.2 использовать современное программное обеспечение;

Задание 1.

Создать информационный образовательный ресурс

1. Создайте шаблон презентации с основным теоретическим материалом и вопросами по одному из разделов дисциплины. Разместите презентацию в облачном хранилище, откройте доступ для просмотра всем студентам группы.
2. Подготовьте коллекцию ссылок на видеоролики по выбранной дисциплине, создайте pdf-документ с собранной коллекцией, разместите документ в облачном хранилище, откройте доступ для просмотра всем студентам группы.

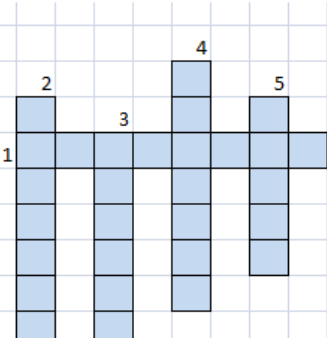
Задание 2.

Создать практический образовательный ресурс.

1. Подготовьте документ с алгоритмом выполнения какой-либо действия, процесса, решения задачи. Для этого можно использовать записанные видеоролики, скринкасты (запись экрана), документы со списками.
2. Добавьте в документ список заданий для самостоятельного выполнения. Разместите документ в облачном хранилище, откройте доступ для просмотра всем студентам группы

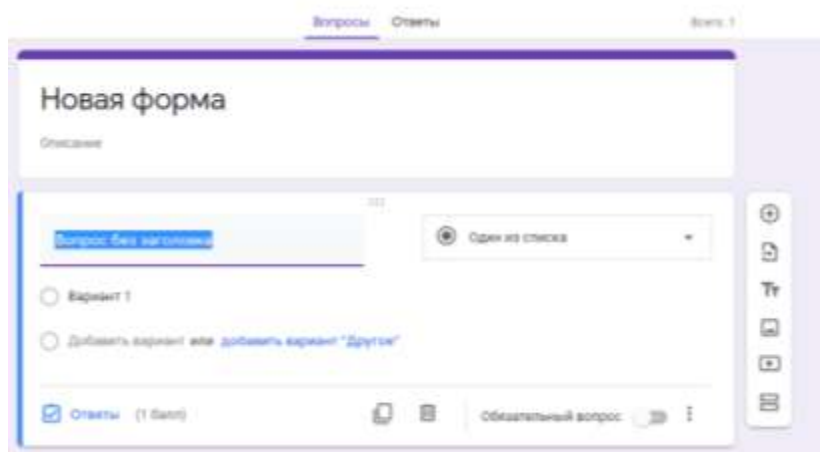
Задание 3. Создать контролирующий образовательный ресурс

1. Используя программу MS Excel создайте заготовку для кроссворда. Вопросы разместите в соседних ячейках.

	<p>Вопросы:</p> <ol style="list-style-type: none"> 1. Устройство для считывания, записи и длительного хранения информации на гибких магнитных дисках. 2. Электронная схема, управляющая работой внешнего устройства. 3. Устройство для считывания информации с бумажных носителей. 4. Устройство для вывода чертежей на бумагу. 5. Устройство для обмена информацией между компьютерами через телефонные, оптоволоконные и другие сети.
---	---

2. Создайте формулы для расчета баллов за отгаданные слова (используйте функции СЦЕПИТЬ и ЕСЛИ).
3. Разместите документ в облачном хранилище, откройте доступ для просмотра всем студентам группы

4. Создайте Google-форму для тестового контроля знаний по одной из тем выбранной дисциплины.



5. Форма должна содержать не менее 10 вопросов, а пользователь получить оценку сразу после тестирования. Поделитесь ссылкой на тест, получите результаты не менее чем от 10 студентов. Проведите анализ полученных результатов.

Форма предоставления результата: папка в хранилище Google.Disk с созданными ресурсами.

Критерии оценки:

Оценка «**отлично**» выставляется, если выполнены все задания практического занятия, допущены 1-2 недочеты, исправленные по требованию преподавателя.

Оценка «**хорошо**» выставляется, если работа выполнена в полном объеме, допущены одна ошибка или более двух недочетов при выполнении задания, исправленные по замечанию преподавателя.

Оценка «**удовлетворительно**» выставляется, если задания выполнены не в полном объеме, допущены 1-2 ошибки при выполнении заданий но продемонстрированы умения, достаточные для дальнейшего усвоения программного материала.

Оценка «**неудовлетворительно**» выставляется, если выполнено менее половины заданий, не продемонстрированы умения, достаточные для дальнейшего усвоения программного материала

Тема 6. Основы работы с мультимедийной информацией
Системы компьютерной графики

Практическая работа № 18

Растровый графический редактор: создание, настройка и сохранение изображения

Цель работы:

Освоить различные технологии создания, настройки растрового изображения

Выполнив работу, Вы будете:

уметь:

У3. применять графические редакторы для создания и редактирования изображений;

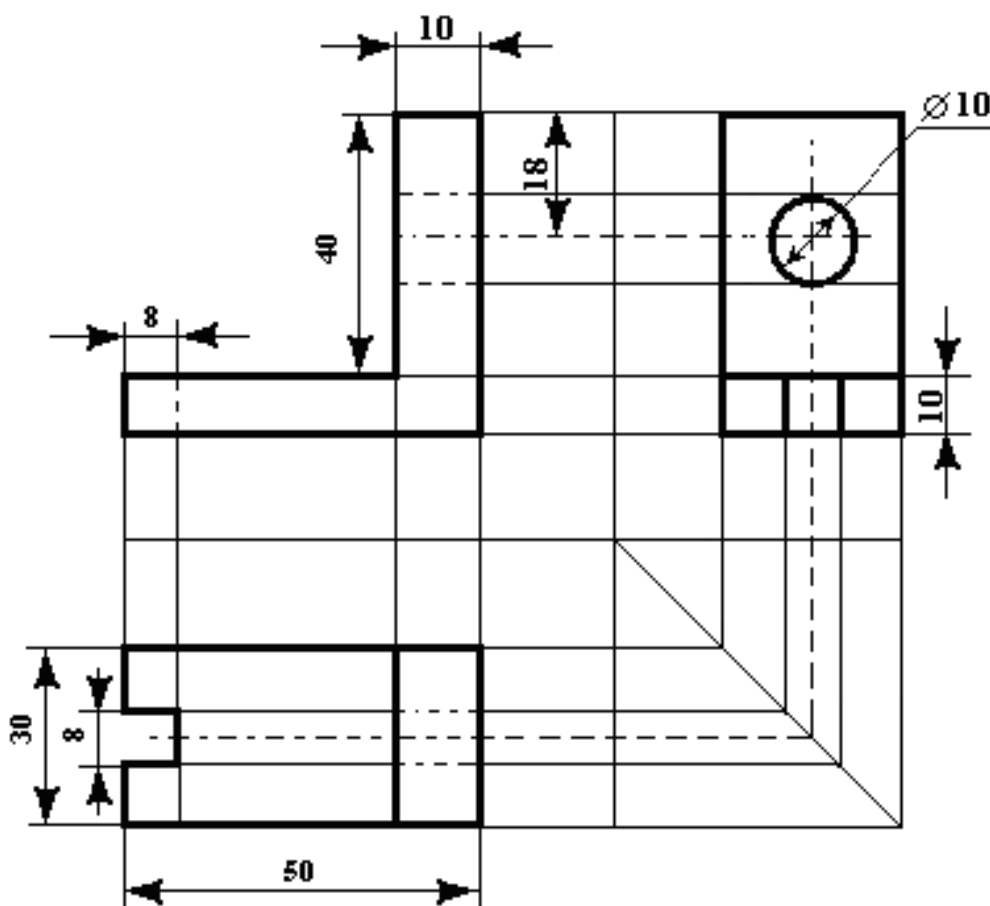
У09.1 применять средства информационных технологий для решения профессиональных задач;

У09.2 использовать современное программное обеспечение;


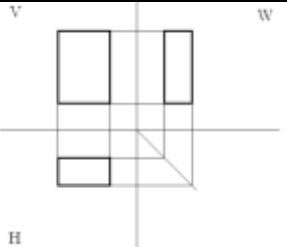

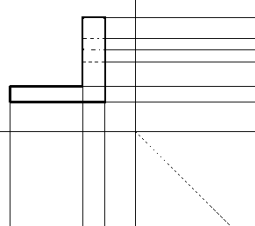
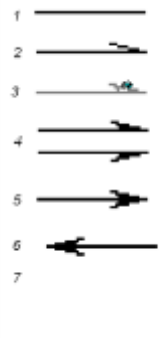
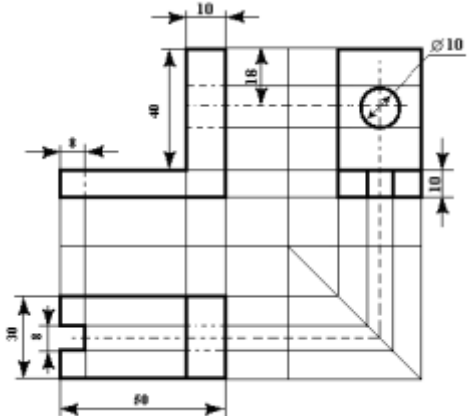
Материальное обеспечение:

Персональный компьютер, растровый графический редактор, методические указания по выполнению практических занятий

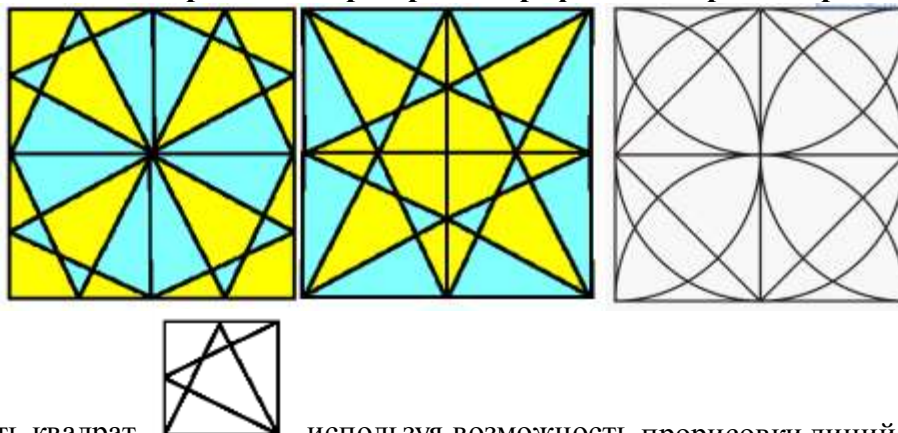
Задание 1. Создать чертеж в растровом графическом редакторе




Порядок выполнения задания.

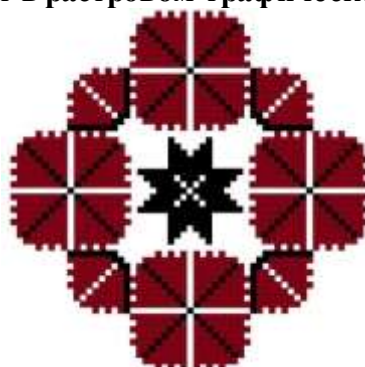
<p>Начертить проекционные оси и обозначить плоскости.</p>	
<p>Чертим вид сверху, под углом 45° проводим линию. Далее от главного вида и вида сверху чертим проекционные лучи.</p>	
<p>Создаем контур детали, используя толщину линий 1 пиксель</p>	
<p>Переносим вспомогательные линии на квадранты. Для получения проекции детали в 1 квадранте нам необходимо перенести линии из 3 и 2 квадрантов. В 4 квадранте линии проходят до биссектрисы угла и затем поднимаются вверх.</p>	
<p>Этапы создания стрелок.</p>	
<p>Результат работы</p>	
<p>Сохранить в формате рисунок BMP</p>	

Задание 2. Создать изображения в растровом графическом редакторе



1. Создать квадрат , используя возможность прорисовки линий под углом 60° (клавиша Shift),
2. Сделать 4 копии квадрата
3. Используя операции поворот на угол создать мозаику.
4. Выполнить контрастную заливку частей мозаики
5. Аналогично выполнить создание второй
6. Заливку элементов третьей мозаики выполнить по своему усмотрению.
7. Сохранить рисунок в нескольких графических форматах: .bmp, .jpeg, .gif. Сравнить качество полученных рисунков

Задание 3. Создать орнамент в растровом графическом редакторе



Порядок выполнения задания 3:

1. Создать основу для элементов орнамента (квадрат с черным контуром и красной заливкой)	
2. Создать центральный элемент орнамента из основы, залить черным	
3. Используя основу, создать элементы орнамента, для второго элемента применить заливку белым и черным	 
4. Выполнить копирование элементов орнамента, для отдельных элементов выполнить поворот на угол 90, 180 или 270 градусов 5. Собрать орнамент из нужного количества элементов	

Сохранить рисунок в нескольких графических форматах: .bmp, .jpeg, .gif. Сравнить качество полученных рисунков

Форма предоставления результата

Документы (экран), отчет по выполненной практической работе

Критерии оценки:

Оценка **«отлично»** выставляется, если выполнены все задания практического занятия, допущены 1-2 недочеты, исправленные по требованию преподавателя.

Оценка **«хорошо»** выставляется, если работа выполнена в полном объеме, допущены одна ошибка или более двух недочетов при выполнении задания, исправленные по замечанию преподавателя.

Оценка **«удовлетворительно»** выставляется, если задания выполнены не в полном объеме, допущены 1-2 ошибки при выполнении заданий, но продемонстрированы умения, достаточные для дальнейшего усвоения программного материала.

Оценка **«неудовлетворительно»** выставляется, если выполнено менее половины заданий, не продемонстрированы умения, достаточные для дальнейшего усвоения программного материала.

Тема 6. Основы работы с мультимедийной информацией Системы компьютерной графики

Практическая работа № 19

Векторный графический редактор: создание, настройка и сохранение изображения

Цель работы:

Освоить различные технологии создания, настройки векторного изображения

Выполнив работу, Вы будете:

уметь:

У3. применять графические редакторы для создания и редактирования изображений;

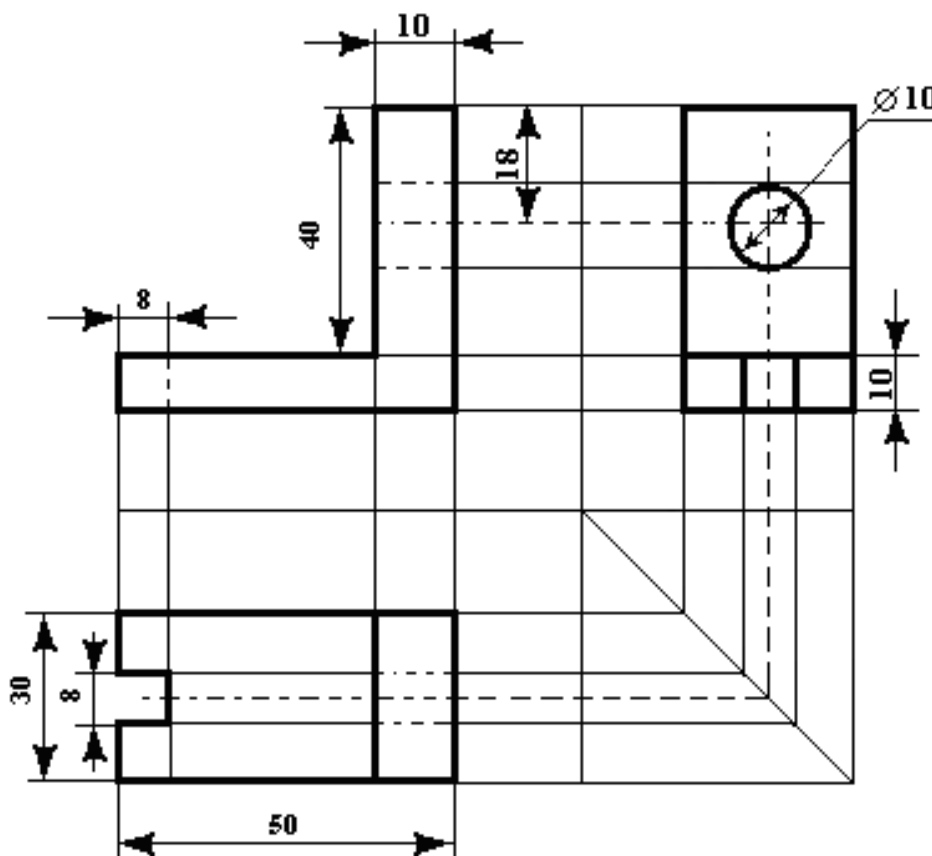
У09.1 применять средства информационных технологий для решения профессиональных задач;

У09.2 использовать современное программное обеспечение;

Материальное обеспечение:

Персональный компьютер, векторный графический редактор Word, методические указания по выполнению практических занятий

Задание 1. Создать изображение в векторном графическом редакторе Word.



Порядок выполнения задания 1:

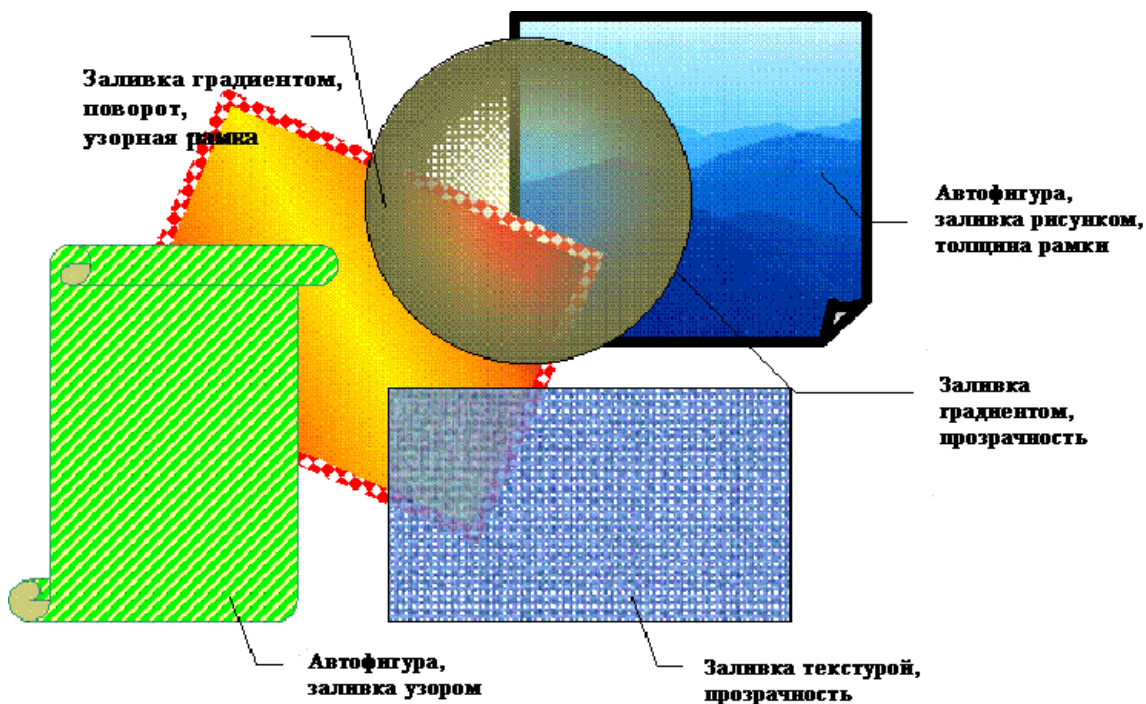
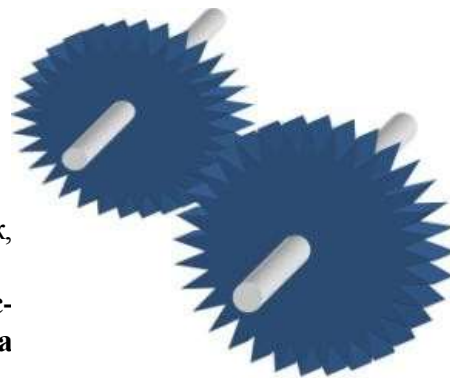
1. Для создания изображения использовать инструмент Линия, Прямоугольник и овал.
2. При прорисовке контура деталей использовать различную толщину линий. Для простановки размеров использовать инструмент Стрелка.
3. Сгруппировать объекты:
 - a) выделить область, в которой размещены все объекта рисунка
 - b) на ленте Формат выполнить команду Группировать
 - c) применить обтеканием текстом В ТЕКСТЕ

Задание 2. Выполнить создание детали, используя возможности векторного графического редактора Word.

Порядок выполнения задания 2.

1. Для зубчатой передачи использовать фигуру звезда, с примененным объемом.
2. Настроить заливку, для копии изменить размер
3. Используя инструмент Блок-схема: Магнитный диск, создать центральные оси, применить требуемую заливку

Задание 3. Выполнить создание графических объектов, используя возможности векторного графического редактора Word



Порядок выполнения задания 3

1. Создание графических объектов выполнять, используя ленту инструментов Вставка, кнопка Фигуры.
2. Форматирование объектов выполняют, используя кнопки ленты инструментов Формат

Задание 4. Выполнить создание изображения в векторном графическом редакторе (формат объектов по своему усмотрению)



Форма предоставления результата

Документы (экран), отчет по выполненной практической работе

Критерии оценки:

Оценка «**отлично**» выставляется, если выполнены все задания практического занятия, допущены 1-2 недочеты, исправленные по требованию преподавателя.

Оценка «**хорошо**» выставляется, если работа выполнена в полном объеме, допущены одна ошибка или более двух недочетов при выполнении задания, исправленные по замечанию преподавателя.

Оценка «**удовлетворительно**» выставляется, если задания выполнены не в полном объеме, допущены 1-2 ошибки при выполнении заданий, но продемонстрированы умения, достаточные для дальнейшего усвоения программного материала.

Оценка «**неудовлетворительно**» выставляется, если выполнено менее половины заданий, не продемонстрированы умения, достаточные для дальнейшего усвоения программного материала.

Тема 7. Системы управления базами данных Справочно-поисковые системы

Практическая работа № 20 Проектирование и создание многотабличной базы данных

Цели:

1. Освоить технологию создания таблиц в СУБД Access и связей между ними.
2. Определять типы данных в полях таблиц
3. Освоить технологию создания и форматирования простых форм в СУБД Access

Выполнив работу, Вы будете:

уметь:

- У7. работать с основными объектами баз данных;
- У02.4 структурировать получаемую информацию;
- У02.5 выделять наиболее значимое в перечне информации;
- У02.7 оформлять результаты поиска;
- У09.1 применять средства информационных технологий для решения профессиональных задач;
- У09.2 использовать современное программное обеспечение;

Материальное обеспечение: персональный компьютер, MS Access, методические указания по выполнению практических занятий

Задание 1. Спроектировать многотабличную базу данных СТУДЕНТ и создать подчиненную форму для ее заполнения

1. Открыть Access.
2. Выполнить создание Новой базы данных, определить папку группы для размещения базы, определить имя базы данных СТУДЕНТЫ.
3. В режиме Конструктор определить следующие поля таблицы СТУДЕНТЫ:

Поле	Тип данных
№_студ_билета	Счетчик, определить как ключевое
Фамилия	Текстовый
Имя	Текстовый
Отчество	Текстовый
Пол	Мастер подстановок Фиксированный набор значений: мужской, женский
Дата_рождения	Дата/время
Адрес	Текстовый
Отделение	Мастер подстановок Фиксированный набор значений: Гуманитарное, Технологическое, Строительное
Курс	Числовой
Группа	Текстовый

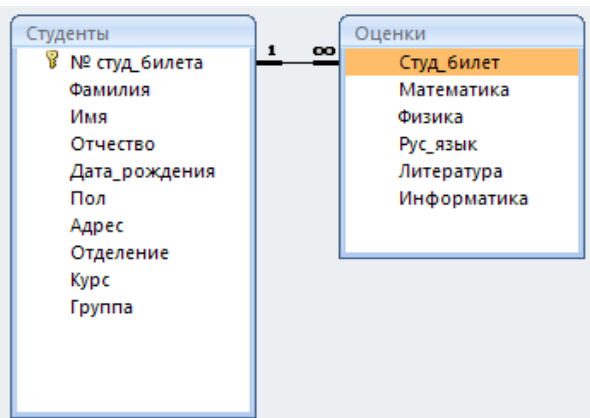
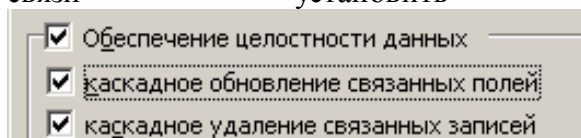
4. Создать новую таблицу ОЦЕНКИ со следующими полями

Поле	Тип данных
Студ_билет	Числовой
Математика	Числовой
Физика	Числовой
Рус_язык	Числовой
Литература	Числовой
Информатика	Числовой

Сохранить структуру таблицы, но на запрос программы ключевое поле НЕ ОПРЕДЕЛЯТЬ

5. Выполнить команду Схема данных на ленте РАБОТА С БАЗАМИ ДАННЫХ, добавить таблицы СТУДЕНТЫ и ОЦЕНКИ.

Для создания связи перетащить название поле №студ_билета из таблицы СТУДЕНТЫ на поле Студ_билет таблицы ОЦЕНКИ. В диалоговом окне связи установить флажки



и щелкнуть кнопку Создать. Между таблицами появится изображение связи. Закрыть окно Схемы данных, сохранив изменения.


6. Открыть таблицу СТУДЕНТЫ, ввести данные для одного студента. После перехода на новую запись таблицы для введенной записи появится значок , щелкнув который можно ввести данные об оценках этого студента. Остальные данные в режиме Таблица НЕ ВВОДИТЬ.


7. Закрыть все объекты базы данных СТУДЕНТЫ.

8. Перейти на ленту Создание, в списке Другие формы выбрать Мастер форм и пошагово выполнить создание формы:

- Включить все поля из таблицы СТУДЕНТЫ, и все поля, кроме Студ_билет, из таблицы ОЦЕНКИ
- Выбрать вид формы: подчиненные формы
- Вид формы: табличный

9. Любой стиль

10. Открыть форму. Перейти в режим Макета (кнопка ) и увеличить размер таблицы, в которую будут вводиться оценки, подобрать ширину столбцов. Отформатировать элементы формы по своему усмотрению.

11. Вернуться в режим формы (кнопка ) и ввести записи о студентах разных групп, отделений.

12. Закрыть форму. Проверить введенные данные, открыв таблицу СТУДЕНТЫ.

13. Сформировать отчет по таблице СТУДЕНТЫ, назначив два уровня группировки: 1 уровень: по отделению 2 уровень по группе (см. рисунок). Сравнить с образцом

Гуманитарное отделение	
Группа ЗИО1	Студент 1 Студент 2 Студент 3
Группа ЗИО2	Студент 4 Студент 5 Студент 6
Строительное отделение	
Группа С1	Студент 7 Студент 8 Студент 9
Группа С2	Студент 10 Студент 11 Студент 12
Технологическое отделение	
Группа Т1	Студент 13 Студент 14 Студент 15
Группа Т2	Студент 16 Студент 17 Студент 18

Форма предоставления результата

Документ (экран), отчет по выполненной работе.

Критерии оценки:

Оценка **«отлично»** выставляется, если выполнены все задания практического занятия, допущены 1-2 недочеты, исправленные по требованию преподавателя.

Оценка **«хорошо»** выставляется, если работа выполнена в полном объеме, допущены одна ошибка или более двух недочетов при выполнении задания, исправленные по замечанию преподавателя.

Оценка **«удовлетворительно»** выставляется, если задания выполнены не в полном объеме, допущены 1-2 ошибки при выполнении заданий, но продемонстрированы умения, достаточные для дальнейшего усвоения программного материала.

Оценка **«неудовлетворительно»** выставляется, если выполнено менее половины заданий, не продемонстрированы умения, достаточные для дальнейшего усвоения программного материала.

Тема 7. Системы управления базами данных Справочно-поисковые системы

Практическая работа № 21 Работа с объектами многотабличных баз данных

Цели:

1. Создавать запросы различных типов в СУБД Access
2. Создавать отчеты с группировкой в СУБД Access

Выполнив работу, Вы будете:

уметь:

- У7. работать с основными объектами баз данных;
- У02.1 определять задачи для поиска информации;
- У02.4 структурировать получаемую информацию;
- У02.5 выделять наиболее значимое в перечне информации;
- У09.1 применять средства информационных технологий для решения профессиональных задач;
- У09.2 использовать современное программное обеспечение;

Материальное обеспечение: персональный компьютер, MS Access, методические указания по выполнению практических занятий

Задание 1. Сформировать запросы в базе данных СТУДЕНТЫ.

Сформировать простые запросы:

- запрос *Данные о студентах* на основе таблицы Студенты (с полями Фамилия, имя, Отчество, дата рождения, Отделение, курс, группа)
- запрос под именем *Все оценки* (использовать поля из двух таблиц) с полями: Отделение, курс, группа, Фамилия, Имя, Математика, Физика, Русский язык, Литература, Информатика)
- *Оценки по информатике* (поля: отделение, группа, фамилия, информатика)
- 1. Сформировать запросы на выборку:
 - запрос *Студенты Гуманитарного отделения* (отобразить Фамилия, Имя отчество, Дата рождения, группа)
 - *Студенты 1997 года рождения:* отобразить Фамилия, Имя отчество, Дата рождения (в условии отбора ввести шаблон ***.*. 1997**), отделение, группа
 - *Список неуспевающих студентов по Математике:* отобразить Фамилия, Имя отчество, отделение, группа, математика (условие отбора **2**)
 - *Студенты строительного отделения, у которых по физике 5:* отобразить Фамилия, Имя отчество, отделение (условие отбора Строительное), группа, Физика (условие отбора **5**)
 - *Студенты-отличники:* отобразить Фамилия, Имя отчество, отделение, группа, математика, физика, Рус.Язык, Литература, Информатика (условие отбора для всех предметов **5**)
 - *Студенты технологического отделения, которые имеют двойку хотя бы по одному предмету:* отобразить Фамилия, Имя отчество, отделение, группа, математика, физика, Рус.Язык, Литература, Информатика (условие отбора **2** для оценок по разным дисциплинам вводить в разные строки «лесенкой»)
- 2. Сформировать запрос с параметром:
 - С параметром по фамилии: включить поля Фамилия (в строку условие отбора ввести LIKE[введите фамилию]), Имя, отделение, группа, оценки по всем предметам. Выполнить запрос, в окне ввести произвольную фамилию и проверить работу запроса
 - С параметром по отделению выводятся данные из таблицы Студенты: с полями Отделение (в строку условие отбора ввести LIKE[введите отделение]), группа, Фамилия, Имя, оценки по всем предметам.
Выполнить запрос, в окне ввести произвольную фамилию и проверить работу запроса
 - С параметром по группе вывести оценки по информатике и математике, указав фамилию и имя студента

3. Сформировать перекрестные запросы. Для этого перейти на ленту Создание, выбрать команду Мастер запросов, создать перекрестный запрос:

а) На основе запроса ВСЕ ОЦЕНКИ, Далее

б) в качестве заголовков строк использовать поле ГРУППА, Далее

с) в качестве заголовков столбцов использовать поле ОТДЕЛЕНИЕ, Далее

д) в качестве итоговых значений для каждой строки по полю ИНФОРМАТИКА использовать функцию среднее, Далее

е) имя запроса *Средний балл по информатике*, Готово

4. Аналогично создать запросы:

- о среднем балле по математике по группам всех отделений о количестве студентов по группам на отделениях (в качестве итоговых значений использовать функцию Число для поля Фамилия)

Задание 2. Сформировать отчеты по всем объектам базы данных СТУДЕНТЫ

1. В списке объектов выделить запрос Данные о студентах.

2. На ленте Создание щелкнуть команду Отчет. Будет сформирован простой отчет.

3. Назначить 1-2 уровня группировки (по своему усмотрению). Назначить оптимальную ориентацию страницы, скорректировать ширину каждого столбца в отчете. Выполнить предварительный просмотр созданного отчета.

4. Аналогично создать отчеты по всем созданным запросам.

Форма предоставления результата

Документ (экран), отчет о выполненной работе.

Критерии оценки:

Оценка **«отлично»** выставляется, если выполнены все задания практического занятия, допущены 1-2 недочеты, исправленные по требованию преподавателя.

Оценка **«хорошо»** выставляется, если работа выполнена в полном объеме, допущены одна ошибка или более двух недочетов при выполнении задания, исправленные по замечанию преподавателя.

Оценка **«удовлетворительно»** выставляется, если задания выполнены не в полном объеме, допущены 1-2 ошибки при выполнении заданий, но продемонстрированы умения, достаточные для дальнейшего усвоения программного материала.

Оценка **«неудовлетворительно»** выставляется, если выполнено менее половины заданий, не продемонстрированы умения, достаточные для дальнейшего усвоения программного материала.

Тема 7. Системы управления базами данных Справочно-поисковые системы

Практическая работа № 22

Принципы поиска информации в справочно-правовой системе Консультант Плюс

Цель работы:

Освоить различные технологии поиска документов справочно-правовой системе

Выполнив работу, Вы будете:

уметь:

- У1 использовать информационные ресурсы и информационно-поисковые системы для поиска информации
- У02.1 определять задачи для поиска информации;
- У02.2 определять необходимые источники информации;
- У02.3 планировать процесс поиска;
- У02.4 структурировать получаемую информацию;
- У02.5 выделять наиболее значимое в перечне информации;
- У02.6 оценивать практическую значимость результатов поиска;
- У02.7 оформлять результаты поиска;
- У09.1 применять средства информационных технологий для решения профессиональных задач;
- У09.2 использовать современное программное обеспечение;
- У09.3 проявлять культуру информационной безопасности при использовании информационно-коммуникационных технологий.

Материальное обеспечение:

Персональный компьютер, СПС Консультант Плюс, методические указания по выполнению практических занятий

Задание 1. Изучить интерфейс программы Консультант Плюс

Порядок выполнения задания 1:



1. Запустить программу, используя ярлык на Рабочем столе
2. В Стартовом окне изучить элементы.
3. Зарисовать в тетрадь кнопки панели инструментов программы, определить их назначение.
4. Используя ссылку Законодательство определить, какие информационные банки установлены на данном компьютере (записать в тетрадь). Определить общее количество документов в этих информационных банках (записать в тетрадь). Используя реквизит ПОИСК ПО СТАТУСУ определить (записать в тетрадь), каким значком отмечены документы:
 - a. УТРАТИЛ СИЛУ, построить список документов, значок ___
 - b. НЕ ВСТУПИЛ В СИЛУ, построить список документов, значок ___
 - c. Для поиска действующих документов реквизит ВСЕ АКТЫ, КРОМЕ УТРАТИВШИХ И НЕВСТУПИВШИХ В СИЛУ, построить список документов. Зарисовать значок **действующих документов** _____ и документов, для которых подготовлена **редакция, с изменениями, не вступившими в силу** _____

Закрывать окно карточка Поиска.

Задание 2. Осуществить поиск документов по известным реквизитам

Порядок выполнения задания 2

1. Перейти в Карточку Поиска.
2. Используя реквизит НАЗВАНИЕ ДОКУМЕНТА найти Федеральный конституционный закон «О государственном гимне Российской Федерации». Открыть текст документа и найти ссылку на текст. Скопировать текст Гимна в документ Word, окно документа не закрывать.
3. Используя реквизит ВИД ДОКУМЕНТА найти Конституцию РФ. Открыть текст доку-

мента, просмотреть оглавление. В Главе 4 найти информацию, на какой срок и каким образом избирается президент РФ (записать в тетрадь). Закрыть текст документа, вернуться в окно Карточка Поиска.

4. Используя реквизит ДАТА найти документ 20.12.2000 года, в котором есть информация о Государственном гербе. Скопировать изображение герба в открытый документ Word.

5. Используя реквизиты ВИД ДОКУМЕНТА и ДАТА найти Постановление Правительства РФ от 1 января 2002, согласно которому определены 10 амортизационных групп основных фондов. Вернуться в карточку поиска.

6. Используя реквизиты ПРИНЯВШИЙ ОРГАН и ДАТА найти Приказ Минобрнауки России от 25.10.2013 ("Об утверждении Порядка заполнения, учета и выдачи дипломов о среднем профессиональном образовании и их дубликатов"), просмотреть приложения 1и 2 о форме ДИПЛОМА О СРЕДНЕМ ПРОФЕССИОНАЛЬНОМ ОБРАЗОВАНИИ. Скопировать в открытый текстовый документ Форму диплома и Форму приложения к диплому. Закрыть окно Карточки Поиска.

7. Используя карточку поиска Приказ Минстроя России от 08.02.2017 N 75/пр. Изучить текст документа, найти Таблицу единичной расценки на монтаж оборудования

Задание 3. Осуществить поиск кодексов

Порядок выполнения задания 3:

1. В стартовом окне щелкнуть кнопку КОДЕКСЫ. Изучить названия Кодексов, действующих в РФ.

2. Перейти по ссылке "Кодекс об административных правонарушениях". Изучить статью 23.31 Федеральный орган исполнительной власти, осуществляющий федеральный государственный надзор в области промышленной безопасности, федеральный государственный надзор в области безопасности гидротехнических сооружений, государственный горный надзор.

Задание 4. Осуществить поиск справочной информации

Порядок выполнения задания 4

1. Используя ссылку КУРСЫ ИНОСТРАННЫХ ВАЛЮТ просмотреть курсы доллара и евро за последнюю неделю.

2. Используя ссылку Праздничные дни найти информацию и скопировать ее в открытый документ Word о праздничных днях **текущего месяца**.

3. Используя ссылку Расчетные индикаторы найти:

а. информацию о Минимальном размере заработной платы (записать в тетрадь последнее значение и когда был принят)

б. информацию о прожиточном минимуме (записать в тетрадь для всех категорий граждан).

4. Вернуться в стартовое окно.

Задание 5. Осуществить поиск терминов

Порядок выполнения задания 5

Используя Словарь терминов, найти определения и скопировать их в открытый документ Word:

- Колледж
- Студент (курсант) среднего специального учебного заведения
- Отпуск академический

Задание 6. Осуществить поиск документов, используя БЫСТРЫЙ ПОИСК

Порядок выполнения задания 6

В стартовом окне программы в режиме Быстрого поиска найти Должностную инструкцию слесаря-ремонтника 7(8) разряда (профессиональный стандарт "Слесарь-ремонтник промышленного оборудования").

Задание 7. Используя правовой навигатор, получить список документов по правовым вопросам.

Порядок выполнения задания 7

1. Перейти в окно правового навигатора.
2. Выбрать термин **Оборудование**, в правой части окна уточнить:
 - √ передача оборудования в монтаж
 - √ монтаж оборудования
3. Построить список документов, изучить документ
4. «Акт о приеме-передаче оборудования в монтаж (Унифицированная форма N ОС-15)»

Форма предоставления результата

Документы (экран), отчет по выполненной работе

Критерии оценки:

Оценка **«отлично»** выставляется, если выполнены все задания практического занятия, допущены 1-2 недочеты, исправленные по требованию преподавателя.

Оценка **«хорошо»** выставляется, если работа выполнена в полном объеме, допущены одна ошибка или более двух недочетов при выполнении задания, исправленные по замечанию преподавателя.

Оценка **«удовлетворительно»** выставляется, если задания выполнены не в полном объеме, допущены 1-2 ошибки при выполнении заданий, но продемонстрированы умения, достаточные для дальнейшего усвоения программного материала.

Оценка **«неудовлетворительно»** выставляется, если выполнено менее половины заданий, не продемонстрированы умения, достаточные для дальнейшего усвоения программного материала.

Тема 7. Системы управления базами данных. Справочно-поисковые системы

Практическая работа № 23

Назначение и принципы использования аппаратного и программного обеспечения, сетевых технологий

Цели:

1. Систематизировать знания и умения в области информационных технологий в профессиональной деятельности
2. Выполнить задания промежуточной аттестации по дисциплине

Выполнив работу, Вы будете:

уметь:

- У1. использовать информационные ресурсы и информационно-поисковые системы для поиска информации;
- У2. выполнять редактирование и форматирование текстового документа;
- У3. выполнять вычисления и обработку данных в электронных таблицах;
- У4. создавать электронные мультимедийные презентации;
- У5. работать с основными объектами баз данных;
- У6. применять графические редакторы для создания и редактирования изображений;
- У7 работать с основными объектами баз данных
- У02.1 определять задачи для поиска информации;
- У02.2 определять необходимые источники информации;
- У02.3 планировать процесс поиска;
- У02.4 структурировать получаемую информацию;
- У02.5 выделять наиболее значимое в перечне информации;
- У02.6 оценивать практическую значимость результатов поиска;
- У02.7 оформлять результаты поиска;
- У09.1 применять средства информационных технологий для решения профессиональных задач;
- У09.2 использовать современное программное обеспечение;
- У09.3 проявлять культуру информационной безопасности при использовании информационно-коммуникационных технологий;

Материальное обеспечение: Персональный компьютер, методические указания по выполнению практических работ

Задание 1. Обобщить знания об аппаратном обеспечении персонального компьютера, заполнив схему

Компоненты системного блока персонального компьютера	Память компьютера	
	Внешняя	Внутренняя
<ul style="list-style-type: none">••• ...	<ul style="list-style-type: none">••• ...	<ul style="list-style-type: none">••• ...
Основные положения техники безопасности	Устройства ввода информации	Устройства вывода информации
<ul style="list-style-type: none">••• ...	<ul style="list-style-type: none">••• ...	<ul style="list-style-type: none">••• ...

Задание 2. Обобщить знания о программном обеспечении персонального компьютера, заполнив схему

Правовые основы использования программного обеспечения <ul style="list-style-type: none"> • • • ... 	Классификация программных средств	
	Системное программное обеспечение	<ul style="list-style-type: none"> • • • ...
	Прикладные программы общего назначения	<ul style="list-style-type: none"> • • • ...
	Специализированные прикладные программы	<ul style="list-style-type: none"> • • • ...
Информационная безопасность	Классификация вирусов <ul style="list-style-type: none"> • • • .. 	Антивирусные программы <ul style="list-style-type: none"> • • • ...

Задание 3. Обобщить знания о компьютерных сетях, заполнив схему

Классификация компьютерных сетей <ul style="list-style-type: none"> • • • ... 		Основные компоненты локальных сетей <ul style="list-style-type: none"> • • • ... 	
ИНТЕРНЕТ			
Способы подключения <ul style="list-style-type: none"> • • • ... 	Адресация <ul style="list-style-type: none"> • • • ... 	Сервисы <ul style="list-style-type: none"> • • • ... 	Организация поиска информации <ul style="list-style-type: none"> • • ...

Задание 4. Обобщить изученные программные продукты, заполнив схемы:

«Работа с объектами MS Word»		
Символ <ul style="list-style-type: none"> • • • 	Страница <ul style="list-style-type: none"> • • • 	Графический объект <ul style="list-style-type: none"> • • • • Форматирование графики <ul style="list-style-type: none"> • •
Абзац <ul style="list-style-type: none"> • • • 	Таблица <ul style="list-style-type: none"> • • • 	

«Работа с объектами MS Excel»		
Листы рабочей книги <ul style="list-style-type: none"> • • 	Формула <ul style="list-style-type: none"> • • 	Функция <ul style="list-style-type: none"> • •
Элементы Рабочего листа <ul style="list-style-type: none"> • • • ... 	Списки <ul style="list-style-type: none"> • • • 	Графики и диаграммы <ul style="list-style-type: none"> • • •

«Работа с объектами MS Access»		
Базы данных ✓ ✓ ✓	Таблица • • •	Связи • • •
Формы • • •	Запросы • • •	Отчеты • • •

Задание 5. Ответить на вопросы теста промежуточной аттестации, обсудить результаты

Критерии оценки

Результат прохождения теста	Перевод в пятибалльную систему
Менее 70% баллов за задания каждого из блоков 1, 2 и 3	2 (неудовлетворительно)
Не менее 70% баллов задания блока 1 и меньше 70% баллов за задания каждого из блоков 2 и 3 или Не менее 70% баллов задания блока 2 и меньше 70% баллов за задания каждого из блоков 1 и 3 или Не менее 70% баллов задания блока 3 и меньше 70% баллов за задания каждого из блоков 1 и 2	3 (удовлетворительно)
Не менее 70% баллов за задания каждого из блоков 1 и 2 и меньше 70% баллов за задания блока 3 или Не менее 70% баллов за задания каждого из блоков 1 и 3 и меньше 70% баллов за задания блока 2 или Не менее 70% баллов за задания каждого из блоков 2 и 3 и меньше 70% баллов за задания блока 1	4 (хорошо)
Не менее 70% баллов за задания каждого из блоков 1, 2 и 3	5 (отлично)