

Министерство образования и науки Российской Федерации  
Федеральное государственное бюджетное образовательное учреждение  
высшего образования  
«Магнитогорский государственный технический университет  
им. Г.И. Носова»  
Многопрофильный колледж



**МЕТОДИЧЕСКИЕ УКАЗАНИЯ ПО ВЫПОЛНЕНИЮ  
ПРАКТИЧЕСКИХ ЗАНЯТИЙ И ЛАБОРАТОРНЫХ РАБОТ**

**по ПМ.03. Картографо-геодезическое сопровождение  
земельно-имущественных отношений**

**МДК.03.01. Геодезия с основами картографии и  
картографического черчения**

**для студентов специальности**

**21.02.05 Земельно-имущественные отношения**

**(базовой подготовки)**

Магнитогорск, 2018

## **ОДОБРЕНО**

Предметно-цикловой комиссией  
Экономика, бухгалтерский учет и земельно-  
имущественные отношения  
Председатель: Ю.Н. Заиченко  
Протокол №6 от 21.02.2018 г.

Методической комиссией

Протокол №4 от 01.03.2018 г.

## **Разработчики**

Т.В. Калугинаа,  
преподаватель ФГБОУ ВО «МГТУ им Г.И. Носова» МпК  
И.В. Давыдова,  
преподаватель ФГБОУ ВО «МГТУ им Г.И. Носова » МпК

Методические указания по выполнению практических и лабораторных работ разработаны на основе рабочей программы ПМ.03. Картографо-геодезическое сопровождение земельно-имущественных отношений, МДК.03.01. Геодезия с основами картографии и картографического черчения.

Содержание практических и лабораторных работ ориентировано на формирование общих и профессиональных компетенций по программе подготовки специалистов среднего звена по специальности 21.02.05 Земельно-имущественные отношения.

## СОДЕРЖАНИЕ

1 Введение.....	4
2 Методические указания.....	6
Практическая работа № 1.....	6
Лабораторное занятие № 1.....	8
Лабораторное занятие № 2.....	16
Лабораторное занятие № 3.....	20
Практическая работа № 2.....	24
Практическая работа № 3.....	31
Лабораторное занятие № 4.....	33
Лабораторное занятие № 5.....	37
Практическая работа № 4.....	40
Практическая работа № 5.....	42
Практическая работа № 6.....	45
Практическая работа № 7.....	48
Практическая работа № 8.....	52
Практическая работа № 9.....	55
Практическая работа № 10.....	68
Практическая работа № 11.....	73
Практическая работа № 12.....	77
Практическая работа № 13.....	85
Практическая работа № 14.....	87
Практическая работа № 15.....	90
Практическая работа № 16.....	99
Практическая работа № 17.....	104
Практическая работа № 18.....	107
Практическая работа № 19.....	111
Практическая работа № 20.....	133
Практическая работа № 21.....	139

## 1 ВВЕДЕНИЕ

Важную часть теоретической и профессиональной практической подготовки обучающихся составляют практические и лабораторные занятия.

Состав и содержание практических и лабораторных занятий направлены на реализацию Федерального государственного образовательного стандарта среднего профессионального образования.

Ведущей дидактической целью практических занятий является формирование профессиональных практических умений (умений выполнять определенные действия, операции, необходимые в последующем в профессиональной деятельности) или учебных практических умений (умений решать задачи по математике, физике, химии, информатике и др.), необходимых в последующей учебной деятельности.

Ведущей дидактической целью лабораторных занятий является экспериментальное подтверждение и проверка существенных теоретических положений (законов, зависимостей).

В соответствии с рабочей программой ПМ.03. Картографо-геодезическое сопровождение земельно-имущественных отношений, МДК.03.01. Геодезия с основами картографии и картографического черчения, Темой 03.01.01 Основы геодезии и Темой 03.02.01 Основы ГИС предусмотрено проведение практических и лабораторных занятий.

В результате их выполнения, обучающийся должен:

**уметь:**

У1 - читать топографические и тематические карты и планы в соответствии с условными знаками и условными обозначениями;

У2 - производить линейные и угловые измерения, а также измерения превышения местности;

У3 - изображать ситуацию и рельеф местности на топографических и тематических картах и планах;

У4 - использовать государственные геодезические сети, сети сгущения, съемочные сети, а также сети специального назначения для производства картографо-геодезических работ;

У5 - составлять картографические материалы (топографические и тематические карты и планы);

У6 - производить переход от государственных геодезических сетей к местным и наоборот.

Содержание практических и лабораторных занятий ориентировано на формирование общих компетенций по профессиональному модулю программы подготовки специалистов среднего звена по специальности и овладению **профессиональными компетенциями:**

ПК.3.1. Выполнять работы по картографо-геодезическому обеспечению территорий, создавать графические материалы.

ПК.3.2. Использовать государственные геодезические сети и иные сети для производства картографо-геодезических работ.

ПК.3.3. Использовать в практической деятельности геоинформационные системы.

ПК.3.4. Определять координаты границ земельных участков и вычислять их площади.

ПК.3.5. Выполнять поверку и юстировку геодезических приборов и инструментов.

А также формированию **общих компетенций:**

ОК 1. Понимать сущность и социальную значимость своей будущей профессии, проявлять к ней устойчивый интерес.

ОК 2. Анализировать социально-экономические и политические проблемы и процессы, использовать методы гуманитарно-социологических наук в различных видах профессиональной и социальной деятельности.

ОК 3. Организовывать свою собственную деятельность, определять методы и способы выполнения профессиональных задач, оценивать их эффективность и качество.

ОК 4. Решать проблемы, оценивать риски и принимать решения в нестандартных ситуациях.

ОК 5. Осуществлять поиск, анализ и оценку информации, необходимой для постановки и решения профессиональных задач, профессионального и личностного развития.

ОК 6. Работать в коллективе и команде, обеспечивать ее сплочение, эффективно общаться с коллегами, руководством, потребителями.

ОК 7. Самостоятельно определять задачи профессионального и личностного развития, заниматься самообразованием, осознанно планировать повышение квалификации.

ОК 8. Быть готовым к смене технологий в профессиональной деятельности.

ОК 9. Уважительно и бережно относиться к историческому наследию и культурным традициям, толерантно воспринимать социальные и культурные традиции.

ОК 10. Соблюдать правила техники безопасности, нести ответственность за организацию мероприятий по обеспечению безопасности труда.

Выполнение обучающимися практических и лабораторных работ по ПМ.03. Картографо-геодезическое сопровождение земельно-имущественных отношений, МДК.03.01. Геодезия с основами картографии и картографического черчения, Теме 03.01.01 Основы геодезии и Теме 03.02.01 Основы ГИС направлено на:

- обобщение, систематизацию, углубление, закрепление, развитие и детализацию полученных теоретических знаний по конкретным темам учебной дисциплины;

- формирование умений применять полученные знания на практике, реализацию единства интеллектуальной и практической деятельности;

- формирование и развитие умений: наблюдать, сравнивать, сопоставлять, анализировать, делать выводы и обобщения, самостоятельно вести исследования, пользоваться различными приемами измерений, оформлять результаты в виде таблиц, схем, графиков;

- приобретение навыков работы с различными приборами, аппаратурой, установками и другими техническими средствами для проведения опытов;

- развитие интеллектуальных умений у будущих специалистов: аналитических, проектировочных, конструктивных и др.;

- выработку при решении поставленных задач профессионально значимых качеств, таких как самостоятельность, ответственность, точность, творческая инициатива.

Практические и лабораторные занятия проводятся после соответствующей темы, которая обеспечивает наличие знаний, необходимых для ее выполнения.

## 2 МЕТОДИЧЕСКИЕ УКАЗАНИЯ

### Т.03.01.01. Основы геодезии

#### Практическая работа № 1

#### Решение задач: определение длин отрезков на плане и на местности, перевод азимутов в румбы и наоборот, введение поправок

**Цель:** научиться пользоваться численным масштабом; переводить азимуты в румбы и наоборот; вводить поправки за компарирование и за наклон.

**Выполнив работу, Вы будете:**

**уметь:**

- составлять картографические материалы (топографические и тематические карты и планы);
- производить линейные и угловые измерения, а также измерения превышения местности;

**Материальное обеспечение:**

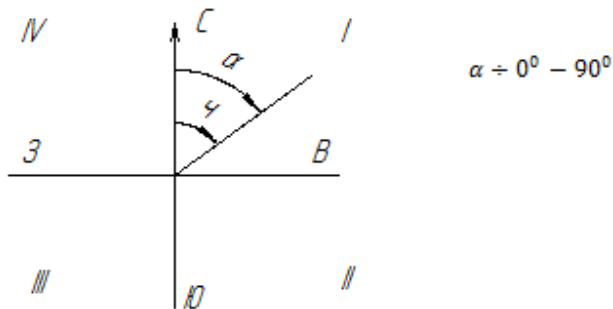
схемы, плакаты, таблицы.

**Задание:**

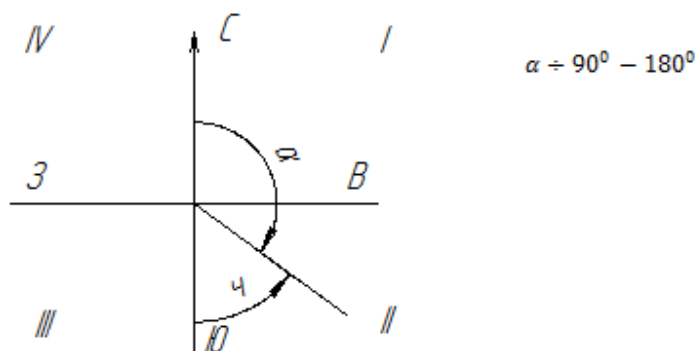
1 Решить типовые задачи.

**Краткие теоретические сведения:**

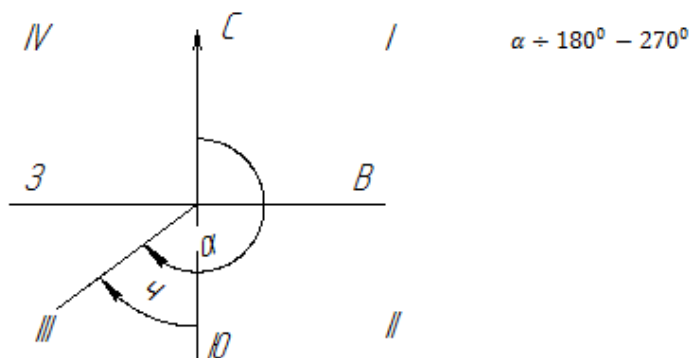
I четверть  $\alpha = \square$  (румб северо-восточный)



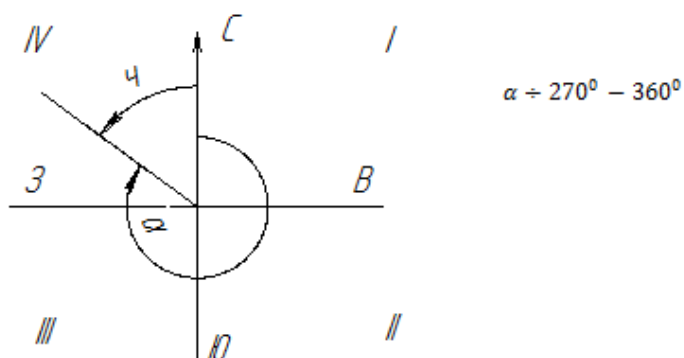
II четверть  $\alpha = 180^\circ - \square$  (румб юго-восточный)



III четверть  $\varphi = \alpha - 180^\circ$  (румб юго-западный)



IV четверть  $\varphi = 360^\circ - \alpha$  (румб северо-западный)



Для данного примера:

$$\varphi_{1-2} = \alpha_{1-2} = \text{СВ}: 12^\circ 30'$$

$$\varphi_{2-3} = 180^\circ - \alpha_{2-3} = 180^\circ 00' - 97^\circ 15' = \text{ЮВ}: 82^\circ 45'$$

$$\varphi_{3-4} = \alpha_{3-4} - 180^\circ = 188^\circ 57' - 180^\circ 00' = \text{ЮЗ}: 8^\circ 57'$$

$$\varphi_{4-1} = 360^\circ - \alpha_{4-1} = 360^\circ 00' - 283^\circ 42' = \text{СЗ}: 76^\circ 18'$$

### Порядок выполнения работы:

- 1 Перевести длину линии с местности на план и наоборот.
- 2 Перевести азимут линии в румб и наоборот.
- 3 Ввести в измеренную длину линии поправку за компарирование.
- 4 Ввести в измеренную длину линии поправку за наклон.

### Форма представления результата:

Предоставить в конспекте решенные домашние задачи.

**Критерии оценки:** логичность представленного материала, рациональность выбранной структуры работы, аккуратность, наглядность, характеристика в соответствии с рекомендациями.

- «Отлично» - теоретическое содержание курса освоено полностью, без пробелов, умения сформированы, выполнена схема, отражающая все требования.

- «Хорошо» - теоретическое содержание курса освоено полностью, без пробелов, некоторые умения сформированы недостаточно, составленная схема содержит неточности.

- «Удовлетворительно» - теоретическое содержание курса освоено частично, но пробелы не носят существенного характера, необходимые умения работы с освоенным материалом в основном сформированы, выполненная структура содержит неточности.

- «Неудовлетворительно» - теоретическое содержание курса не освоено, необходимые умения не сформированы, выполненное задание содержит грубые ошибки.





Лабораторное занятие № 1

Изучение теодолита

**Цель:** Изучить устройство теодолита 2Т30П.

**Выполнив задания, Вы будете:**

**уметь:**

- производить линейные и угловые измерения, а также измерения превышения местности.

**Материальное обеспечение:**

штатив, теодолит, закрепительный винт теодолита, методические указания, опорная точка, станция, опорные плакаты.

**Задание:**

1. Изучить устройство теодолита 2Т30П.
2. Научиться наводить зрительную трубу на точки и брать отсчеты.

**Краткие теоретические сведения:**

**Устройство теодолитов.** Принципиальная схема устройства теодолита показана на рис. 1. В отверстие подставки 2, опирающейся на три подъёмных винта 1, входит ось вращения лимба 3, в которую в свою очередь входит ось алидады 4.

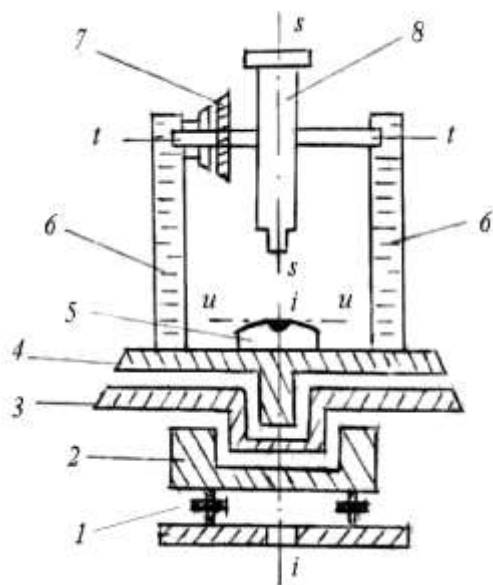


Рисунок 1. Схема устройства теодолита: *ii* – ось вращения алидады; *tt* – ось вращения трубы; *ss* – визирная ось трубы; *uu* – ось уровня алидады.

**Лимб** - это стеклянный круг, по скошенному краю которого нанесены деления с оцифровкой от 0 до 360° по часовой стрелке.

**Алидада** – верхняя часть прибора, расположенная соосно с лимбом. Алидада несет стойки 6, на которые опирается ось *tt* вращения зрительной трубы 8 с вертикальным кругом 7. Установка оси *ii* вращения алидады в отвесное положение выполняется тремя подъемными винтами подставки по цилиндрическому уровню 5.

Вращающиеся части теодолита снабжены закрепительными винтами для их установки в неподвижное положение и наводящими винтами для плавного их вращения.

**Зрительная труба** служит для обеспечения точности наведения на визирные цели. Трубы бывают с прямым и обратным изображением.

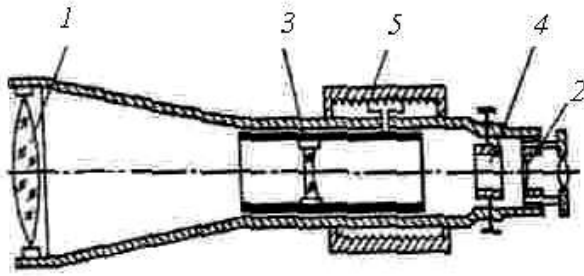


Рисунок 2. Зрительная труба

Оптическая система трубы (рис. 2) состоит из объектива 1, окуляра 2 и фокусирующей линзы 3, которую с помощью специального устройства – кремальеры 5, перемещают вдоль геометрической оси трубы. Между фокусирующей линзой и окуляром помещена сетка нитей 4 – деталь, несущая стеклянную пластину с нанесёнными на нее вертикальными и горизонтальными штрихами. При измерении углов перекрестие штрихов – центр сетки нитей, наводят на изображение визирной цели.

Сетка нитей имеет четыре исправительных винта, позволяющих перемещать ее в горизонтальном и вертикальном направлениях.

Линия, проходящая через оптический центр объектива и перекрестие сетки нитей, называется *визирной осью*.

**Увеличением трубы** называется отношение угла, под которым изображение предмета видно в трубе, к углу, под которым предмет виден невооружённым глазом. Практически увеличение трубы равно отношению фокусного расстояния объектива к фокусному расстоянию окуляра. Трубы геодезических приборов имеют увеличение от  $15^{\times}$  до  $50^{\times}$  и более.

**Поле зрения трубы** называется пространство, видимое в трубу при её неподвижном положении. Обычно оно бывает от 1 до  $2^{\circ}$ .

Визированием называют наведение трубы на цель.

**Точность визирования** зависит от увеличения трубы и приблизительно равна

$$t_v = \frac{60''}{v^{\times}}, \quad (1)$$

где  $v^{\times}$  – увеличение зрительной трубы, а  $60''$  – средняя разрешающая способность глаза.

Для визирования трубу фокусируют “по глазу” и “по предмету”. При этом, глядя в трубу, вращением диоптрийного кольца окуляра добиваются чёткого изображения сетки нитей, а перемещением фокусирующей линзы 3 – чёткого изображения наблюдаемого предмета.

**Отсчётные устройства** служат для взятия отсчетов по горизонтальному и вертикальному кругам. Они снабжены отсчетными микроскопами. Различают микроскопы штриховые, шкаловые и микроскопы с оптическими микрометрами.

В штриховом микроскопе отсчет с точностью  $1'$  берут по положению нулевого штриха алидады  $a$  (рис. 3, а), интерполируя минуты на глаз.

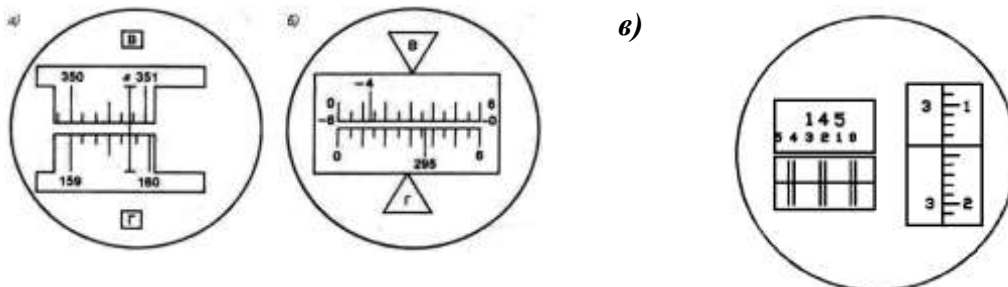


Рисунок 3. Поле зрения отсчётных микроскопов:

$a$  – штрихового (отсчёт по горизонтальному кругу  $159^{\circ}46'$ , по вертикальному  $350^{\circ}48'$ );  $b$  – шкалового (отсчёт по горизонтальному кругу  $295^{\circ}36'$ , по вертикальному  $-4^{\circ}47'$ );  $v$  – оптического микрометра (отсчет  $145^{\circ}23'14''$ ).

**Шкаловый микроскоп** имеет две шкалы, совмещённые с лимбами вертикального и горизонтального кругов (рис. 3,  $b$ ). Отсчёты берут по градусным штрихам лимбов. Шкала вертикального круга теодолита 2Т30 имеет два ряда подписей. Если перед градусным делением отсутствует знак, отсчёт делают так же, как и по горизонтальному кругу. Если перед цифрой градусов стоит минус, то минуты считают по шкале от -0 до -6 (справа налево).

Точные теодолиты снабжены микроскопами с оптическим микрометром (рис. 3,  $v$ ). Градусы отсчитывают по основной шкале после совмещения верхнего и нижнего изображений штрихов горизонтального (или вертикального) круга, а минуты и секунды читают по шкале микрометра.

**Эксцентриситет алидады.** Несовпадение оси вращения алидады  $C_A$  (рис. 4) с центром лимба  $C_L$  называется эксцентриситетом алидады и является причиной систематических погрешностей при измерении углов. Так, при повороте алидады на угол  $\beta$  (рис. 3,  $a$ ) вместо верной разности отсчетов по лимбу  $O_2 - O_1$  из-за эксцентриситета алидады будет получена разность  $M_2 - M_1$ .

При отсутствии эксцентриситета поворот алидады на  $180^{\circ}$  (см. рис. 4,  $b$ ) вызывает изменение отсчета на  $180^{\circ}$ . А при наличии эксцентриситета отсчеты до и после поворота различаются не ровно на  $180^{\circ}$ , так как содержат одинаковые погрешности эксцентриситета  $\varepsilon$ , но с разным знаком. Так на рис. 4.6  $b$  отсчет  $M_1$  больше верного отсчета  $O$  на угол  $\varepsilon$ , а отсчет  $M_2$  меньше верного отсчета на угол  $\varepsilon$ .

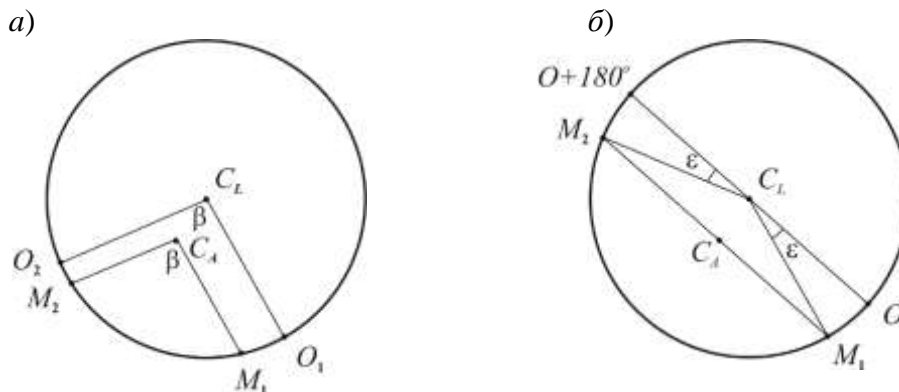


Рисунок 4. Эксцентриситет алидады:  $a$  – влияние на результат измерения угла;  $b$  – исключение влияния;  $C_L$  – центр лимба;  $C_A$  – ось вращения алидады.

Для исключения погрешности эксцентриситета горизонтальные углы измеряют при двух положениях вертикального круга – круг слева и круг справа. При этом отсчётное устройство обеспечивает взятие отсчетов на противоположных частях лимба. Среднее из результатов, полученных при круге слева и круге справа, свободно от ошибки эксцентриситета.

Высокоточные теодолиты имеют двухсторонние отсчетные устройства, обеспечивающие одновременное взятие отсчетов по противоположным частям лимба.

**Уровни** служат для приведения осей и плоскостей приборов в горизонтальное или вертикальное положение. По конструкции они бывают цилиндрические и круглые.



Рисунок 5. Цилиндрический уровень:

*a* – общий вид; *б* – цена деления уровня.

**Цилиндрический уровень** (рис. 5) состоит из стеклянной ампулы, верхняя внутренняя поверхность которой отшлифована по дуге окружности определённого радиуса. При изготовлении уровня её заполняют горячим эфиром или спиртом и запаивают. При охлаждении в ампуле образуется небольшое пространство, заполненное парами жидкости и называемое пузырьком уровня. Ампула помещается в металлическую оправу, снабжённую исправительными винтами для регулировки положения уровня (на рис. 5, *a* – винт *M*). На внешней поверхности ампулы нанесена шкала со штрихами через 2 мм. Точка в середине шкалы называется нуль-пунктом уровня. Касательная к внутренней поверхности ампулы в нуль-пункте называется осью уровня. Пузырёк уровня занимает в ампуле наивысшее положение, поэтому, когда его концы расположены симметрично относительно нуль-пункта, ось уровня горизонтальна.

Центральный угол  $\tau$  (рис. 5, *б*), соответствующий одному делению шкалы, называется ценой деления уровня. Цена деления уровня, выраженная в секундах, определяется по формуле

$$\tau = \frac{l}{R} \rho, \quad (2)$$

где  $l$  – длина деления шкалы;  $R$  – радиус внутренней поверхности ампулы;  $\rho$  – число секунд в радиане. В разных типах теодолита цена деления цилиндрического уровня бывает от 15" до 60".

**У круглого уровня** (рис. 6) внутренняя поверхность верхней стеклянной части ампулы имеет сферическую поверхность. Шкала уровня имеет вид окружностей с общим центром, который служит нуль-пунктом.

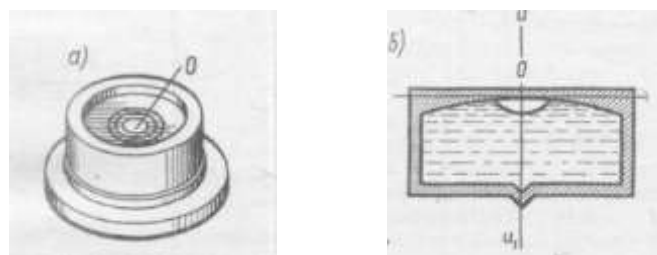


Рисунок 6. Круглый уровень:  
*a* – вид сверху; *б* – разрез и ось уровня

Нормаль к внутренней сферической поверхности ампулы в нуль-пункте называется осью круглого уровня. При расположении пузырька уровня в нуль-пункте ось уровня занимает отвесное положение. Цена деления круглого уровня бывает в пределах 3 – 15'. Круглые уровни служат для предварительной установки прибора в рабочее положение.

**Разновидности теодолитов.** В зависимости от точности теодолиты подразделяют на высокоточные (Т1), точные (Т2, Т5) и технические (Т15, Т30, Т60). Цифрами здесь указана точность измерения горизонтального угла одним приемом в лабораторных условиях, выраженная в секундах.

**Различаются теодолиты и по конструкции.**

Так, для измерения вертикальных углов точные теодолиты снабжены уровнем при вертикальном круге. У технических теодолитов такого уровня нет, его роль выполняет уровень при алидаде горизонтального круга. Есть теодолиты, в которых уровень при вертикальном круге заменен автоматическим компенсатором углов наклона (теодолиты Т5К, Т15К).

Теодолиты бывают с трубами прямого и обратного изображения. В первом случае в шифр теодолита добавляют букву П (Т5КП, Т15КП, Т15МКП). Маркшейдерские теодолиты (Т30М, Т15М), предназначенные для подземных работ, где возможно наличие взрывоопасного газа метана, изготавливают в специальном исполнении.

Электронные теодолиты (например, Т5Э) обеспечивают автоматическое считывание отсчетов по горизонтальному и вертикальному кругам. Угломерная часть электронного теодолита представляет собой растровый датчик накопительного типа. Датчиком угла служит стеклянный круг с нанесенным на него штрих-кодом. Сигнал, прочитанный фотоприемником, поступает в электронную часть датчика угла, обрабатывается и выводится в градусной мере на дисплей и в память прибора. Наличие двухосевого компенсатора обеспечивает автоматический ввод поправок за наклон в отсчеты по горизонтальному и вертикальному кругам.

Электронный теодолит является важной частью современного универсального прибора – электронного тахеометра.

**Теодолит** – геодезический прибор для измерения на местности горизонтальных и вертикальных углов посредством оптических систем, лимбов и отсчетных устройств.

Основными частями теодолита являются: лимб, алидада, зрительная труба, уровни, вертикальный круг, трегер, штатив.

**Лимб** – угломерный круг с делением от 0° до 360°.

Цена деления лимба – величина центрального угла, опирающегося на дугу, соответствующую наименьшему делению лимба.

**Алидада** – подвижная часть теодолита, несущая систему отсчитывания по лимбу.

**Зрительная труба** – служит для визирования на наблюдаемые предметы, крепится на подставках алидадной части инструмента.

**Уровни** – служат для приведения осей инструмента в горизонтальное или вертикальное положение. Бывают цилиндрические и круглые, состоят из ампулы, оправы и регулировочного приспособления.

**Нуль-пункт уровня** – точка в середине шкалы ампулы.

**Система осей теодолита** – обеспечивает вращение алидадной части вокруг вертикальной оси.

**Вертикальный круг** – служит для измерения вертикальных углов.

**Трегер** – подставка с тремя подъемными винтами.

**Винты** – закрепительные и микрометрические (наводящие). Служат для фиксации отдельных частей теодолита: трубы, алидады, лимба.

**Сетка нитей** – взаимно перпендикулярные штрихи, нанесенные на стеклянную пластинку.

**Биссектор** – две вертикальные близко расположенные параллельные линии сетки нитей.

**Штатив** – приспособление в виде треноги для крепления теодолита в процессе работы. Укомплектован нитяным отвесом и становым винтом.

**Исследование теодолита** – это комплекс действий с целью установления качества изготовления и сборки как отдельных частей, так и всего инструмента в целом и правильности их взаимодействия.

**Поверки теодолита** – это комплекс действий по проверке соответствующих геометрических и оптико-механических условий. Выполняются в определенной последовательности.

**Юстировка теодолита** – это исправление инструмента посредством юстировочных (исправительных) винтов.

**Основные оси теодолита:**

1. Визирная ось ( $VV'$ ) – мнимая линия, соединяющая перекрестие сетки нитей и оптический центр объектива.
2. Ось цилиндрического уровня при алидаде горизонтального круга ( $UU'$ ) – это касательная к дуге продольного сечения внутренней поверхности ампулы в нуль-пункте.
3. Ось вращения алидады горизонтального круга ( $ZZ'$ ) – основная ось, около которой осуществляется поворот прибора в горизонтальной плоскости.
4. Ось вращения зрительной трубы теодолита ( $HH'$ ) – мнимая линия, вокруг которой происходит вращение зрительной трубы.

Расположение основных осей теодолита приведено на рис. 7.

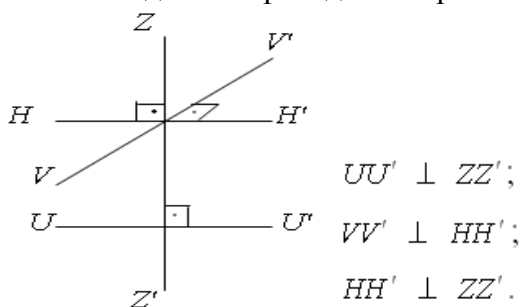


Рисунок 7. Схематическое расположение основных осей теодолита  
Геометрические условия основных осей теодолита

**Коллимационная плоскость** – плоскость, образуемая визирной осью зрительной трубы при вращении ее вокруг горизонтальной оси.

**Коллимационная ошибка ( $c$ )** – угол между фактическим и теоретическим положением визирной оси, которую вычисляют по формуле

$$c = \frac{КП - КЛ \pm 180^\circ}{2}, \tag{3}$$

где КЛ, КП – отсчеты по горизонтальному кругу на хорошо видимую, четко очерченную цель при двух положениях вертикального круга.

Основное условие вертикального круга теодолита заключается в том, чтобы визирная ось зрительной трубы была параллельна оси цилиндрического уровня при алидаде вертикального круга, когда отсчет на этом круге равен нулю.

Место нуля ( $МО$ ) – угол, образованный не параллельностью визирной оси и оси уровня при алидаде вертикального круга. Вычисляют по формуле для теодолита 2Т30

$$МО = \frac{КЛ + КП}{2}, \tag{4}$$

где КЛ, КП – отсчеты по вертикальному кругу на хорошо видимую, четко очерченную цель при двух положениях вертикального круга.

Угол наклона ( $v$ ) – угол между горизонтальной плоскостью и направлением визирной линии трубы.

Угол наклона ( $v$ ) для теодолита 2Т30 вычисляют по формулам

$$v = КЛ - МО; \quad (5)$$

$$v = МО - КП, \quad (6)$$

где МО – значение места нуля. Если  $МО \leq 2t$ , где  $t$  – точность инструмента, то  $v = КЛ$ ; КЛ, КП – отсчеты по вертикальному кругу.

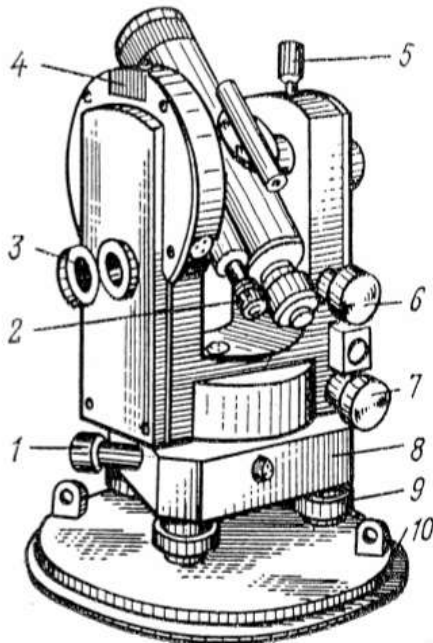


Рисунок 8. Теодолит Т30:

- 1 – наводящий (микрометричный) винт горизонтального круга;
- 2 – окуляр микроскопа;
- 3 – зеркало подсветки;
- 4 – посадочный паз для буссоли;
- 5 – закрепительный винт зрительной трубы;
- 6 – наводящий (микрометричный) винт зрительной трубы;
- 7 – наводящий (микрометричный) винт алидады;
- 8 – трегер (подставка);
- 9 – подъемный винт;
- 10 – крышка.

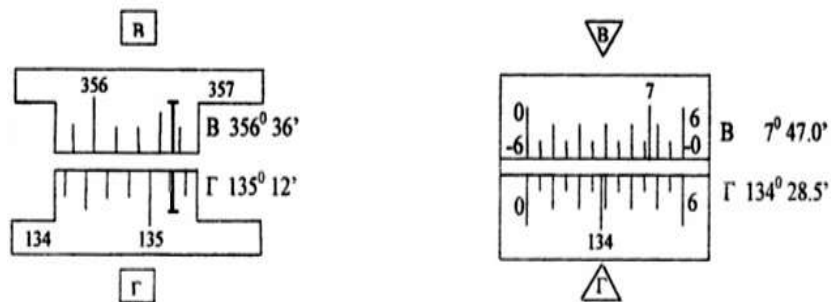


Рисунок 9. Поле зрения микроскопа теодолита 2Т30.

**Порядок выполнения работы:**

- 1 Дать характеристику теодолиту.
- 2 Изучить устройство теодолита.
- 3 Определить цену деления шкалы.
- 4 Навести зрительную трубу на точки и взять отсчеты.

**Ход работы:**

1. Отстегните ремень, стягивающий ножки штатива, и отрегулируйте их длину.
2. Поставьте штатив над точкой так, чтобы плоскость его головки расположилась горизонтально, а высота соответствовала росту наблюдателя.
3. Закрепите теодолит на штативе и подвесьте на крючок станového винта отвес.

4. Откройте замки футляра, оттянув пружины – фиксаторы и, повернув рукоятки замков по направлению стрелок, снимите футляр.
5. Отрегулируйте длину нити отвеса, перемещением планки вдоль нити.
6. Перемещением теодолита по плоскости головки штатива совместите острие отвеса с точкой местности и закрепите теодолит становым винтом.
7. Подъёмными винтами подставки установите уровень в «нуль – пункт».
8. Наведите зрительную трубу с помощью визира на заданную точку, закрепите лимб, алидаду и зрительную трубу.
9. При необходимости наведите резкость сетки нитей диоптрийным кольцом, и резкость на точку кремальерой.
10. Для точного наведения точки на крест сетки нитей воспользуйтесь наводящими винтами.
11. Снимите отсчёт по микроскопу.

**Форма представления результата:**

Предоставить отчет по работе в тетради для лабораторных работ и устная защита работы.

**Критерии оценки:** логичность представленного материала, рациональность выбранной структуры работы, аккуратность, наглядность, характеристика в соответствии с рекомендациями.

- «Отлично» - теоретическое содержание курса освоено полностью, без пробелов, умения сформированы, выполнена схема, отражающая все требования.

- «Хорошо» - теоретическое содержание курса освоено полностью, без пробелов, некоторые умения сформированы недостаточно, составленная схема содержит неточности.

- «Удовлетворительно» - теоретическое содержание курса освоено частично, но пробелы не носят существенного характера, необходимые умения работы с освоенным материалом в основном сформированы, выполненная структуры содержит неточности.

- «Неудовлетворительно» - теоретическое содержание курса не освоено, необходимые умения не сформированы, выполненное задание содержат грубые ошибки.

### **Т.03.01.01. Основы геодезии**

#### **Лабораторное занятие № 2 Поверки теодолита**

**Цель:** Научиться выполнять поверки теодолита 2Т30П.

**Выполнив работу, Вы будете:**

**уметь:**

- производить линейные и угловые измерения, а также измерения превышения местности;

**Материальное обеспечение:**

станция, штатив, теодолит, закрепительный винт теодолита, опорные точки, линейка, методические указания, опорные плакаты.

**Задание:**

1 Выполнить поверки теодолита.

**Краткие теоретические сведения:**



**К основным поверкам теодолитов относится установление выполнения следующих условий.**

**Условие 1.** Ось цилиндрического уровня при алидаде горизонтального круга должна быть перпендикулярна к оси вращения теодолита.

**Условие 2.** Вертикальный штрих сетки нитей должен находиться в вертикальной (коллимационной) плоскости.

**Условие 3.** Место нуля вертикального круга должно быть близким к нулю и постоянным.

**Условие 4.** Визирная ось зрительной трубы должна быть перпендикулярна к горизонтальной оси ее вращения.

**Условие 5.** Горизонтальная ось вращения зрительной трубы должна быть перпендикулярна к вертикальной оси вращения теодолита.

Установление выполнения указанных выше условий называют поверкой.

Условие 1 проверяют в начале каждого рабочего дня, а также при необходимости и в течение рабочего дня. При использовании теодолита для *ориентировки* или при *разбивочных работах* на монтажных горизонтах – на каждой станции.

Условие 2 проверяют перед выполнением *разбивочных работ*, при *створных измерениях*, при выполнении *ориентировок*, перед измерениями в ходах *съёмочного обоснования* и др.

Условие 3 проверяют перед измерениями углов наклона (*тригонометрическое нивелирование*), перед *ориентировками*, при визировании на близкие цели.

Условие 4 проверяют одновременно с проверкой условия 3 перед выполнением указанных выше работ.

Условие 5 проверяют периодически в соответствии с инструкцией по эксплуатации прибора, но не реже одного раза в 2 месяца, а также, после известных наблюдателю механических воздействий, происшедших во время работы с теодолитом, либо во время его транспортировки или хранения.

Перед поверками теодолит необходимо установить в рабочее положение. Поскольку измерение горизонтальных углов при указанных поверках не производится, то центрирование теодолита не выполняют.

Перед выполнением любой поверки (2, 3, 4,5) поверка условия 1 обязательна.
--

Поверка 1. (Выполнение условия 1). *Ось цилиндрического уровня на алидаде горизонтального круга должна быть перпендикулярна к оси вращения алидады.*

1. Установить ось цилиндрического уровня при алидаде горизонтального круга по направлению на два любых подъемных винта подставки (рис. 10). Вращением этих винтов в противоположные стороны привести пузырек уровня точно на середину.

2. Повернуть колонку на  $180^\circ$  (это можно выполнить «на глаз» по симметрии частей колонки, либо по отсчетам шкалы горизонтального круга).

Если пузырек уровня отклонился не более чем на два деления ампулы, то условие считают выполненным. В этом случае поверку следует проконтролировать по двум другим подъемным винтам подставки.

3. Если пузырек уровня отклонился более чем на два деления, то половину этого отклонения следует исправить подъемными винтами подставки, вращая их одновременно в противоположные стороны, а другую половину – юстировочными винтами уровня, перемещая его хвостовик вверх или вниз, в зависимости от положения пузырька.

После выполнения юстировки поверку повторяют на других подъемных винтах.

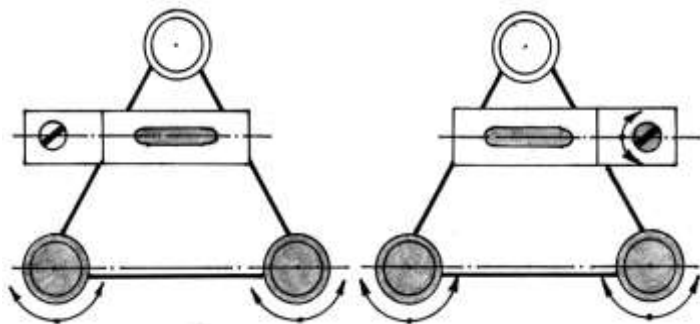


Рисунок 10. Первая поверка теодолита

Юстировочные винты уровня находятся на одном из его концов. Ими зажат хвостовик уровня. Кроме того, многие уровни снабжены и боковыми юстировочными винтами. При выполнении юстировки необходимо слегка ослабить боковые юстировочные винты, а затем отпустить один из юстировочных винтов и подкрутить второй. Этим обеспечивается жесткое положение хвостовика после выполнения каждого шага юстировки. После выполнения поверки и юстировки боковые винты уровня следует снова зажать.

Часто встречаются случаи, когда после выполнения п. 2 поверки пузырек полностью уходит в один из концов ампулы, т.е. ось уровня весьма заметно отклонена от горизонтального положения. В такой ситуации не регистрируется величина полного отклонения пузырька. Для оценки полного отклонения пузырька необходимо подъемными винтами привести пузырек уровня на середину, при этом следует стараться поворачивать оба винта на один и тот же угол и считать число  $n$  таких поворотов. После этого надо вернуть пузырек назад на половину ( $n/2$ ) таких же оборотов подъемных винтов, а юстировочными винтами уровня привести пузырек на середину ампулы. Такие действия выполняют до тех пор, пока исправляемое положение пузырька уровня не достигнет регистрируемой по ампуле величины.

Поверка 2. (Выполнение условия 2).

*Визирная ось трубы должна быть перпендикулярна к оси вращения трубы.*

Если визирная ось перпендикулярна к оси вращения трубы, то отсчеты по горизонтальному кругу при разных положениях вертикального круга (круг слева и круг справа) и наведении на одну и ту же точку будут различаться ровно на  $180^\circ$ . Если разность отчетов отличается от  $180^\circ$ , то ось вращения трубы не перпендикулярна к визирной оси (рис. 11). При этом соответствующие отсчеты  $L$  и  $P$  отличаются от правильных значений на одинаковую величину  $c$ , получившую название коллимационной ошибки.

При выполнении поверки визируют на удаленную точку при двух положениях круга и берут отсчеты  $L$  и  $P$ . Вычисляют коллимационную погрешность  $c = (L - P \pm 180^\circ)/2$ , которая не должна превышать двойной точности теодолита.

Если коллимационная погрешность велика, то наводящим винтом алидады устанавливают на горизонтальном круге верный отсчет, равный  $(L - c)$  или  $(P + c)$ . При этом центр сетки нитей сместится с изображения точки. Отвинчивают колпачок, закрывающий винты сетки нитей, ослабляют один из вертикальных исправительных винтов, и, действуя горизонтальными исправительными винтами, совмещают центр сетки нитей с изображением точки. Закрепив ослабленные винты, поверку повторяют.

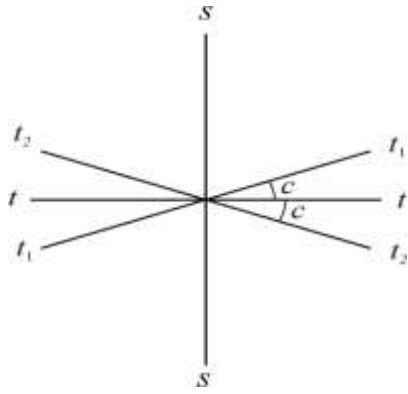


Рисунок 11. Проверка визирной оси:  $ss$  – визирная ось;  $tt$  – верное положение оси вращения трубы;  $t_1t_1, t_2t_2$  – положение оси вращения трубы при круге право и круге лево.

Проверка 3. (Выполнение условия 3).

1. На местности выбирают несколько (3 – 4) точек примерно на горизонте прибора и определяют по всем выбранным направлениям значения места нуля ( $MO$ ) вертикального круга.

Если колебания  $MO$  превышают допустимую величину, а также само значение  $MO$  существенно больше 0, то условие 3 считают не выполненным.

Значительные колебания  $MO$  говорят о неисправности теодолита, либо системы вертикального круга. Исследование неисправности и ремонт производится только в специализированной мастерской.

Если колебания  $MO$  допустимы, но величина  $MO$  больше 0, то обычно выполняют исправление  $MO$ .

Если значение  $MO$  большое, но стабильное, то, вообще говоря, можно пользоваться и этим значением. Но удобнее, когда оно близко к 0, в этом случае угол наклона примерно равен отсчету по вертикальному кругу при КЛ.

2. У теодолитов Т30 наводящим винтом зрительной трубы устанавливают значение полученного угла наклона (при этом пузырек цилиндрического уровня при алидаде горизонтального круга должен находиться в середине ампулы), а затем вертикальными юстировочными винтами сетки нитей перемещают изображение точки на горизонтальную нить сетки, либо в ее центр.

У теодолитов Т15 устанавливают изображение точки в центр сетки нитей, а установочным винтом цилиндрического уровня алидады вертикального круга устанавливают отсчет, соответствующий измеренному углу наклона. В этом случае пузырек уровня алидады вертикального круга отклонится от среднего положения. Тогда юстировочными винтами уровня его необходимо вернуть в центр ампулы.

Проверку необходимо повторить по другой точке.

Проверка 4. (Определение коллимационной погрешности  $c$ ).

1. Выполнить визирование вертикальной нитью при двух положениях круга (КП<sub>1</sub> и КЛ<sub>1</sub>) на удаленную точку, находящуюся примерно на горизонте прибора.

2. У теодолита Т30 ослабить зажимной винт подставки наводящего устройства и повернуть горизонтальный круг на 180°. Затем этот винт зажать и повернуть колонку в первоначальное положение.

У теодолита Т15 поворот горизонтального круга на 180° осуществляется с помощью куркового зажима.

3. Выполнить п.1 для той же точки и получить отсчеты КП<sub>2</sub> и КЛ<sub>2</sub>.

Значение коллимационной погрешности получают по формуле:

$$c = 0,5 [(КП_1 - КЛ_1 \pm 180^\circ) + (КП_2 - КЛ_2 \pm 180^\circ)] \quad (7)$$

Если значение коллимационной погрешности превышает допустимую величину (для Т30 – 1', Т15 – 0,5'), то выполняют юстировку.

4. Вычисляют правильный отсчет  $a$  на точку:

$$a = 0,5 (КП_2 + КЛ_2 \pm 180^\circ) \quad (8)$$

5. Наводящим винтом алидады горизонтального круга устанавливают правильный отсчет на лимбе ГК. При этом изображение точки сместится вбок с центра сетки нитей (с вертикальной нити) на величину  $s$ .

6. Боковыми юстировочными винтами сетки нитей совместить ее центр (или вертикальную нить) с изображением точки.

Проверку необходимо повторить по другой точке.

Проверка 5. (Выполнение условия 5). *Ось вращения трубы должна быть перпендикулярна к оси вращения алидады.*

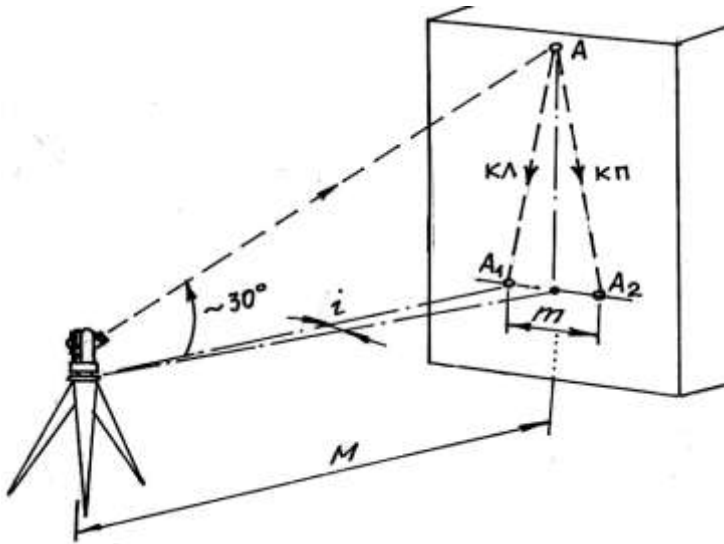


Рисунок 12. Пятая проверка теодолита.

1. Теодолит установить недалеко от высокого объекта (например, стены здания). В верхней части стены выбрать какую-либо заметную точку так, чтобы визирование на нее производилось при наклоне визирной оси к горизонту примерно на  $30^\circ$  (рис. 12).

2. При КП и КЛ визируют на точку и сносят ее изображение на стену примерно на уровень высоты прибора. В этом месте лучше закрепить лист бумаги. Положение спроецированной точки на листе бумаги отмечают и измеряют между полученными метками расстояние  $m$  (в мм).

3. Вычисляют угловую погрешность

$$i = \frac{m}{2M} \rho', \quad (9)$$

где  $M$  – расстояние от теодолита до стены (переведенное в мм);

$\rho' = 3438'$ .

Предельная величина угла  $i$  не должна быть больше  $0,5'$ . При значениях указанного угла больших  $0,5'$  исправление производят в мастерской.

**Проверка сетки нитей.** *Вертикальный штрих сетки нитей должен быть перпендикулярен к оси вращения зрительной трубы.*

Наводят вертикальный штрих сетки нитей на точку и наводящим винтом трубы изменяют ее наклон. Если изображение точки не скользит по штриху, сетку нитей надо повернуть. Для этого поворачивают корпус окуляра, ослабив четыре винта его крепления к зрительной трубе (рис. 13).

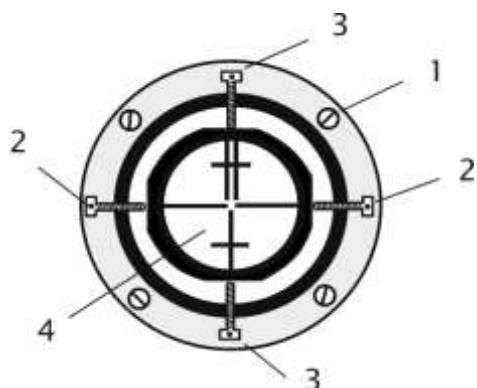


Рисунок 13.  
Крепление сетки нитей: 1 – крепёжный винт окуляра; 2, 3 – горизонтальные и вертикальные исправительные винты сетки нитей; 4 – сетка нитей.

### Проверка теодолита.

1. Ось цилиндрического уровня при амплитуде горизонтального круга должна быть перпендикулярна оси теодолита (проверка уровня);
2. Визирная ось трубы должна быть перпендикулярна к горизонтальной оси теодолита (вычисление коллимационной погрешности):  $C = 0,25[(Л1-П1 \pm 180^0) + (Л2-П2 \pm 180^0)]$ , где  $C$  – коллимационная погрешность.

Таблица 1.

Обозначения	Результаты
Л1	209°22'
П1	29°18'
Л1-П1±180°	+4'
Л2	29°24'
П2	209°20'
Л2-П2±180°	+4'
С	+2'

$$C = +2'$$

3. Горизонтальная ось теодолита должна быть перпендикулярна к вертикальной оси;
4. Место нуля (МО):

Таблица 2.

№№ точек	КП КЛ	Отсчеты по ГК	Разность отсчетов	Среднее значение угла	Отсчеты по ВК
1		60°09'			-5°02'
	КП		2°23'		
2		62°32'			16°11'
				2°30'30"	
2		242°09'			5°06'
	КЛ		2°38'		
1		244°47'			-16°04'

$$МО = (16^011' + [-5^006']) + (5^006' + [-16^004])/2 = 5'30''$$

$$V_1 = 62^032' - 60^009' = 2^023'$$

$$V_2 = 244^047' - 242^009' = 2^038', \text{ где } V_{1,2} - \text{ значение углов наклона.}$$

### Ход работы:

Выполнение проверок. Оформление материала. Выводы.

### Порядок выполнения работы:

- 1 Первая проверка теодолита:  
определение, рисунок, результат, вывод.
- 2 Вторая проверка теодолита:

определение, рисунок, результат, вывод.

3 Третья поверка теодолита:

определение, рисунок, результат, вывод.

4 Четвертая поверка теодолита:

определение, рисунок, результат, вывод.

**Ход работы:**

Выполнение поверок. Оформление материала. Выводы.

**Форма представления результата:**

Предоставить отчет по работе в тетради для лабораторных работ и устная защита работы.

**Критерии оценки:** логичность представленного материала, рациональность выбранной структуры работы, аккуратность, наглядность, характеристика в соответствии с рекомендациями.

- «Отлично» - теоретическое содержание курса освоено полностью, без пробелов, умения сформированы, выполнена схема, отражающая все требования.

- «Хорошо» - теоретическое содержание курса освоено полностью, без пробелов, некоторые умения сформированы недостаточно, составленная схема содержит неточности.

- «Удовлетворительно» - теоретическое содержание курса освоено частично, но пробелы не носят существенного характера, необходимые умения работы с освоенным материалом в основном сформированы, выполненная структура содержит неточности.

- «Неудовлетворительно» - теоретическое содержание курса не освоено, необходимые умения не сформированы, выполненное задание содержит грубые ошибки.

### **Т.03.01.01. Основы геодезии**

#### **Лабораторное занятие № 3**

#### **Измерение углов**

**Цель работы:** Научиться теодолитом измерять углы.

**Выполнив работу, Вы будете:**

**уметь:**

- производить линейные и угловые измерения, а также измерения превышения местности.

**Материальное обеспечение:**

Станция, штатив, теодолит, бленда, закрепительный винт теодолита, опорные точки, линейка, методические указания, опорные плакаты.

**Задание:**

1 Измерять горизонтальный угол по индивидуальным заданиям.

2 Измерять магнитный азимут по индивидуальным заданиям.

3 Измерять вертикальные углы по индивидуальным заданиям.

**Краткие теоретические сведения:**

**Горизонтальным углом** называют проекцию  $\beta$  пространственного угла  $\angle CAB$  (рис. 14) на горизонтальную плоскость  $P$ . Для измерения горизонтального угла, образуемого направлениями  $AC$  и  $AB$ , необходимо круг с делениями расположить горизонтально, совместив его центр с отвесной линией  $AA'$ , проходящей через вершину угла  $A$ , и определить число делений круга между проекциями направлений  $AC$  и  $AB$  на плоскость круга.

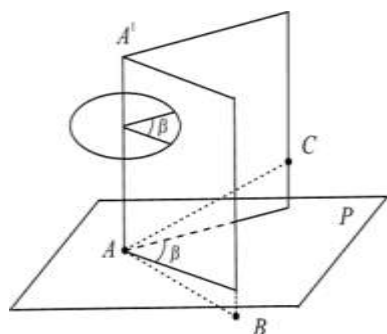


Рисунок 14. Горизонтальный угол

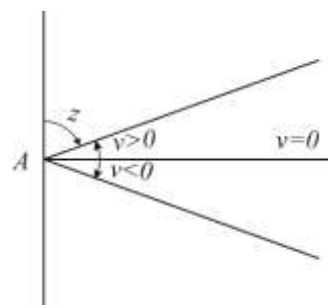


Рисунок 15. Вертикальные углы

Горизонтальные и вертикальные углы измеряют теодолитами.

**Измерение горизонтальных углов.** Измерение горизонтального угла выполняют способом приемов. При измерении нескольких углов, имеющих общую вершину, применяют способ круговых приемов. Работу начинают с установки теодолита над центром знака (например, колышка), закрепляющим вершину угла, и визирных целей (вех, специальных марок на штативах) на концах сторон угла.

**Установка теодолита в рабочее положение** состоит из центрирования прибора, горизонтирования его и фокусирования зрительной трубы.

**Центрирование** выполняют с помощью отвеса. Устанавливают штатив над колышком так, чтобы плоскость его головки была горизонтальна, а высота соответствовала росту наблюдателя. Закрепляют теодолит на штативе, подвешивают отвес на крючке станкового винта и, ослабив его, перемещают теодолит по головке штатива до совмещения острия отвеса с центром колышка. Точность центрирования нитяным отвесом 3 – 5 мм.

Пользуясь оптическим центриром, теодолита (если такой у теодолита имеется), сначала надо выполнить горизонтирование, а затем центрирование. Точность центрирования оптическим центриром 1 – 2 мм.

**Горизонтирование теодолита** выполняют в следующем порядке. Поворачивая алидаду, устанавливают ее уровень по направлению двух подъемных винтов, и, вращая их в разные стороны, приводят пузырёк уровня в нуль-пункт. Затем поворачивают алидаду на  $90^\circ$  и третьим подъёмным винтом снова приводят пузырёк в нуль-пункт.

**Фокусирование зрительной трубы** выполняют “по глазу” и “по предмету”. Фокусируя “по глазу”, вращением диоптрийного кольца окуляра добиваются четкого изображения сетки нитей. Фокусируя “по предмету”, вращая рукоятку кремальеры, добиваются четкого изображения наблюдаемого предмета. Фокусирование должно быть выполнено так, чтобы при покачивании головы наблюдателя изображение не перемещалось относительно штрихов сетки нитей.

**Измерение угла способом приемов.** Прием состоит из двух полуприемов. **Первый полуприем** выполняют при положении вертикального круга слева от зрительной трубы.

Закрепив лимб и открепив алидаду, наводят зрительную трубу на правую визирную цель. После того как наблюдаемый знак попал в поле зрения трубы, зажимают закрепительные винты алидады и зрительной трубы и, действуя наводящими винтами алидады и трубы, наводят центр сетки нитей на изображение знака и берут отсчёт по горизонтальному кругу. Затем, открепив трубу и алидаду, наводят трубу на левую визирную цель и берут второй отсчёт. Разность первого и второго отсчётов даёт величину измеряемого угла. Если первый отсчёт оказался меньше второго, то к нему прибавляют  $360^\circ$ .

Второй полуприем выполняют при положении вертикального круга справа, для чего переводят трубу через зенит. Чтобы отсчёты отличались от взятых в первом полуприеме, смещают лимб на несколько градусов. Затем измерения выполняют в той же последовательности, как в первом полуприеме.

Если результаты измерения угла в полуприёмах различаются не более двойной точности прибора (то есть  $1'$  для теодолита Т30), вычисляют среднее, которое и принимают за окончательный результат.

**Понятие об измерении способом круговых приемов** нескольких углов, имеющих общую вершину. Одно из направлений принимают за начальное. Поочередно, по ходу часовой стрелки, при круге слева наводят трубу на все визирные цели и берут отсчеты. Последнее наведение вновь делают на начальное направление. Затем, переведя трубу через зенит, вновь наблюдают все направления, но в обратном порядке – против часовой стрелки. Из отсчетов при круге слева и круге справа находят средние и вычитают из них среднее значение начального направления. Получают список направлений – углов, отсчитываемых от начального направления.

**Измерение вертикальных углов.** Для измерения вертикальных углов служит вертикальный круг теодолита, жестко укрепленный на оси зрительной трубы и вращающийся вместе с ней. В точных теодолитах соосно с вертикальным кругом крепится алидада вертикального круга с отсчетным устройством и собственным уровнем или компенсатором углов наклона, его заменяющим.

В теодолитах Т30 отсчетное устройство вертикального круга укреплено неподвижно в стойке теодолита, а его уровнем служит уровень при алидаде горизонтального круга. При измерении вертикального угла пузырек уровня приводят в нуль-пункт подъемными винтами подставки. Вертикальные круги разных типов теодолитов оцифрованы различно, отчего различаются формулы вычисления вертикальных углов по полученным в ходе измерений отсчетам. Рассмотрим измерение углов наклона теодолитом Т30. Отсчет при трубе, расположенной горизонтально, и пузырьке уровня в нуль-пункте называется *местом нуля вертикального круга* ( $M_0$ ). Для измерения вертикального угла наводят трубу на визирную цель при двух положениях вертикального круга (слева и справа) и, приводя каждый раз пузырек уровня в нуль-пункт, берут отсчеты по вертикальному кругу: Л (лево) и П (право).

Очевидно, что угол наклона равен разности отсчетов при трубе, наведенной на цель и при трубе, расположенной горизонтально. Поэтому для круга слева напишем:

$$v = Л - M_0. \quad (10)$$

Аналогично, учитывая оцифровку вертикального круга Т30, где при круге справа отсчеты сопровождаются противоположным знаком (положительные углы знаком минус и наоборот), напишем:

$$v = M_0 - П \quad (11)$$

Из формул (10) и (11) находим формулы угла наклона и места нуля.

$$v = \frac{Л - П}{2};$$

$$M_0 = \frac{Л + П}{2}. \quad (12)$$



В ряде случаев, определяя углы наклона, ограничиваются измерениями при одном положении вертикального круга (слева или справа). Тогда пользуются формулой (10) или (11), для чего предварительно необходимо определить место нуля, измерив какой-нибудь угол при двух положениях вертикального круга и вычислив место нуля по формуле (12).

Вычисления по формулам (10) – (11) упрощаются, когда  $M_0=0$ . Поэтому, если место нуля велико, его исправляют. При круге слева и пузырьке уровня в нуль-пункте наводят трубу на точку, по которой определяли место нуля. Вращением наводящего винта трубы устанавливают на вертикальном круге отсчет, равный углу наклона  $v$ . При этом изображение точки сместится из центра сетки нитей. Действуя вертикальными исправительными винтами сетки нитей, смещают сетку так, чтобы изображение точки оказалось в центре сетки. Учитывая что теперь труба наведена на точку с углом наклона  $v$ , и отсчет по вертикальному кругу равен  $L = v$  из равенства (10) видим, что место нуля стало равно нулю  $M_0 = 0$ .

**Порядок выполнения работы:**

- 1 Измерение горизонтального угла по индивидуальным заданиям.
- 2 Измерение магнитного азимута по индивидуальным заданиям.
- 3 Измерение вертикальных углов по индивидуальным заданиям.

**Ход работы:** Выполнение лабораторной работы по индивидуальным точкам. Оформление результатов. Вывод.

**Форма представления результата:**

Предоставить отчет по работе в тетради для лабораторных работ с расчетом вертикальных углов повышения и понижения.

**Критерии оценки:** логичность представленного материала, рациональность выбранной структуры работы, аккуратность, наглядность, характеристика в соответствии с рекомендациями.

- «Отлично» - теоретическое содержание курса освоено полностью, без пробелов, умения сформированы, выполнена схема, отражающая все требования.

- «Хорошо» - теоретическое содержание курса освоено полностью, без пробелов, некоторые умения сформированы недостаточно, составленная схема содержит неточности.

- «Удовлетворительно» - теоретическое содержание курса освоено частично, но пробелы не носят существенного характера, необходимые умения работы с освоенным материалом в основном сформированы, выполненная структура содержит неточности.

- «Неудовлетворительно» - теоретическое содержание курса не освоено, необходимые умения не сформированы, выполненное задание содержит грубые ошибки.

Практическая работа № 2  
Ведомость вычисления координат

**Цель работы:** Заполнить ведомость вычисления координат.

**Выполнив работу, Вы будете:**

**уметь:**

- составлять картографические материалы (топографические и тематические карты и планы);

**Материальное обеспечение:**

схемы, плакаты, таблицы, ведомости.

**Задание:**

1 Заполнить ведомость вычисления координат.

**Порядок выполнения работы:**

1 Угловая невязка.

2 Вычисление дирекционных углов.

3 Перевод дирекционных углов в румбы.

4 Вычисление приращений координат.

5 Определение линейных невязок.

6 Вычисление исправленных приращений координат.

7 Определение координат точек.

Вычисление координат точек замкнутого теодолитного хода, построение плана по координатам в масштабе 1:1000.

Плановая привязка здания 42x18 м.

*Примечания.*

1. На строительной площадке привязка теодолитного хода производится к пунктам полигонометрических сетей, после чего определяются координаты этих точек.

2. При решении задачи необходимо воспользоваться рекомендуемым списком литературы.

**Исходные данные**

5. Дирекционный угол  $D_{1-2}$  вычисляется по формуле:

$$\alpha_{1-2} = \frac{N \text{ шифра}}{10},$$

где числитель – три последних цифры шифра.

*Например,* студент имеет номер шифра 125, тогда

$$\alpha_{1-2} = \frac{125}{10} = 12,5 = 12^{\circ}30'$$

6. Внутренние измеренные углы полигона равны:

$$\beta_1 = 91^{\circ}12'$$

$$\beta_2 = 95^{\circ}15,5'$$

$$\beta_3 = 88^{\circ}18,5'$$

$$\beta_4 = 85^{\circ}15,5'$$

$$\sum \beta_{\text{изм}} = 360^{\circ}01,5'$$

7. Горизонтальные проложения линий равны:

$$d_{1-2} = 98,30 \text{ м,}$$

$$d_{2-3}=102.00 \text{ м,}$$

$$d_{3-4}=110.00 \text{ м,}$$

$$d_{4-1}=108.30 \text{ м}$$

8. Координаты начальной точки 1 теодолитного хода равны:  
 $X_1=0,00 \text{ м, } y_1=0,00 \text{ м.}$

### *Этапы решения.*

1. Произвести увязку измеренных внутренних углов теодолитного хода с определенной фактической  $\square_{\beta}$  и допустимой  $[\square_{\beta}]$  угловых невязок.
2. По исправленным углам и дирекционному углу  $\square_{1-2}$  вычислить последующие дирекционные углы и румбы сторон полигона.
3. Вычислить приращение координат ( $\square_{x_{1-2}}$   $\square_{y_{1-2}}$  и т.д.).
4. Определить линейные невязки в приращениях координат.
5. Определить абсолютную невязку  $\square_{\text{абс.}}$ .
6. Определить относительную невязку  $\square_{\text{отн}}$  и сравнить ее с допустимой.
7. По заданным координатам исходной точки (x, y) вычислить координаты последующих точек теодолитного хода.
8. Построить по координатам план теодолитного хода в масштабе 1:1000 (на ватмане или миллиметровой бумаге).
9. Запроектировать здание 42x18 м и привязать его два угла к точкам теодолитного хода полярным способом.
10. Определить разбивочные данные линейные ( $S_1, S_2$ ) и угловые ( $\beta_1, \beta_2$ ) графическим способом.

### *Решение задач*

1. Выписать в ведомость вычисление координат исходные данные (см. приложение 1);  
 А) измеренные углы ( $\beta_1, \beta_2, \beta_3, \beta_4$ ) в графу 2;  
 Б) начальный дирекционный угол  $D_{1-2}$  – в графу 4;  
 В) горизонтальные проложения сторон полигона  $d_{1-2}, d_{2-3}, d_{3-4}, d_{4-1}$  – в графу 6;  
 Г) координаты начальной точки  $x_1$  и  $y_1$  – в графы 11 и 12.

2. Производим увязку измеренных углов полигона.

Для замкнутого полигона теоретически сумма углов вычисляется по формуле  $\sum \beta_{\text{теор}} = 180^\circ(n-2)$ , где n – число углов в полигоне. В примере n=4, следовательно,  $\sum \beta_{\text{теор}} = 180^\circ(4-2) = 360^\circ 00'$ . Но так как при измерении углов допускались некоторые погрешности, то фактически сумма  $\sum \beta_{\text{изм}} \neq \sum \beta_{\text{теор}}$ , а разница между  $\sum \beta_{\text{изм}}$  и  $\sum \beta_{\text{теор}}$  называется угловой невязкой.

Для данного примера:

$$\square_{\beta_{\text{факт}}} = \sum \beta_{\text{изм}} - \sum \beta_{\text{теор}} = 360^\circ 01,5' - 360^\circ 00' = +1,5'$$

Сравним полученную угловую невязку с допустимой, т.е.:  $\square_{\beta_{\text{факт}}} \leq [\square_{\beta}]$ , где  $[\square_{\beta}] = \pm 1' \sqrt{n}$ , где n – число вершин полигона. В данном случае n = 4, следовательно  $[\square_{\beta}] = \pm 1' \sqrt{4} = \pm 2' 00''$

Теперь следует сравнить полученную угловую невязку с допустимой:

$$\square_{\beta_{\text{факт}}} = \pm 1,5', [\square_{\beta}] = \pm 2'$$

Так как фактическая невязка получилась меньше допустимой, то это означает, что углы измерены верно.

Затем полученную угловую невязку следует распределить на измеренные углы с противоположным знаком так, чтобы ликвидировать десятые доли минут, при этом целые минуты разбрасываются на те вершины, которые заключены между наиболее короткими сторонами.

Вычисленные значения исправленных углов вписывают в графу 3.

$\sum \beta_{\text{испр}}$  должно быть равно 0.

3. По исходному дирекционному углу  $\square_{1-2}$  равному для данного примера  $12^\circ 30'$ ,

вычисляют дирекционные углы последующих линий, пользуясь формулой:

$$D_n = D_{n-1} + 180^0 - \beta_n \text{ т.е.}$$

$$D_{2-3} = D_{1-2} + 180^0 - \beta_2$$

$$D_{3-4} = D_{2-3} + 180^0 - \beta_3$$

$$D_{4-1} = D_{3-4} + 180^0 - \beta_4$$

Затем, для контроля вычислим  $\square_{4-1} = \square_{3-4} + 180^0 - \beta_1$

Если полученный при этом дирекционный угол будет равен исходному, то вычисление выполнено правильно.

Пример расчет дирекционных углов рассматриваемого варианта задачи

$$D_{1-2} = +12^030'$$

$$\underline{180^000'}$$

$$-192^030'$$

$$\underline{95^015' - \beta_2}$$

$$D_{2-3} = +97^015'$$

$$\underline{180^000'}$$

$$-277^015'$$

$$\underline{88^018' - \beta_3}$$

$$D_{3-4} = +188^057'$$

$$\underline{180^000'}$$

$$-368^057'$$

$$\underline{85^015' - \beta_4}$$

$$D_{4-1} = +283^042'$$

$$\underline{180^000'}$$

$$-463^042'$$

$$\underline{91^012' - \beta_1}$$

$$-372^030'$$

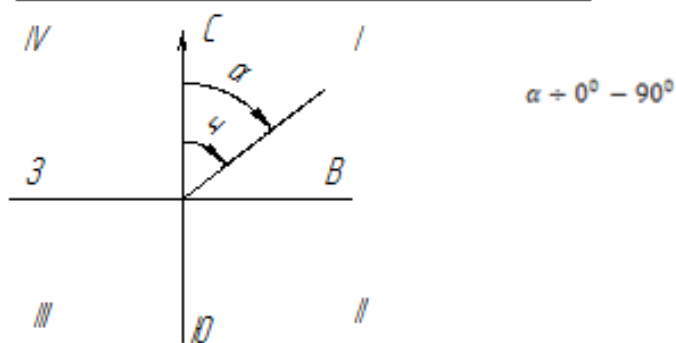
$$\underline{360^000'}$$

$$D_{1-2} = +12^030' \text{ – исходный дирекционный угол.}$$

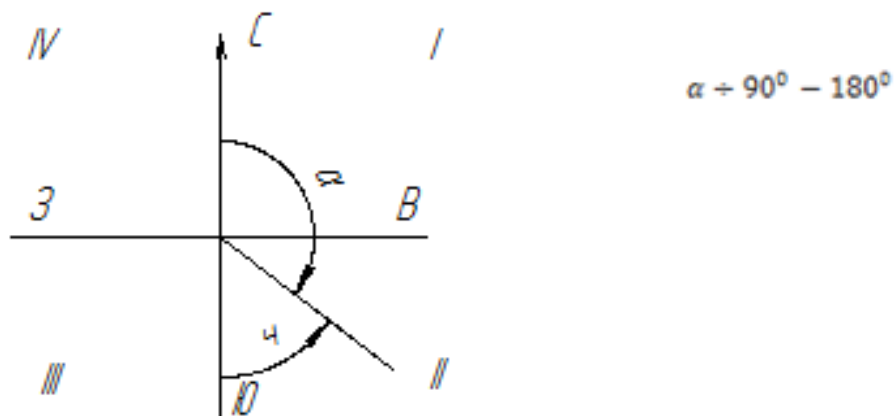
Вычисленные дирекционные углы записывают в графу 4 (приложение 1).

4. Пользуясь формулами зависимости между дирекционными углами (азимутами) и румбами, вычисляем румбы линий:

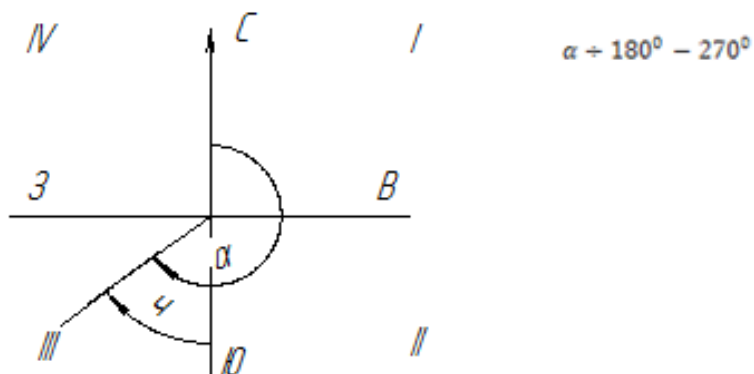
I четверть  $\alpha = D$  (румб северо-восточный)



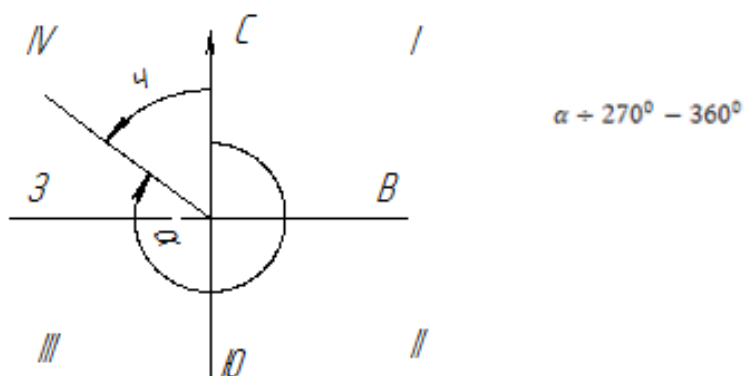
II четверть  $\alpha = 180^\circ - D$  (румб юго-восточный)



III четверть  $\alpha = D - 180^\circ$  (румб юго-западный)



IV четверть  $\alpha = 360^\circ - D$  (румб северо-западный)



Для данного примера:

$$\alpha_{1-2} = D_{1-2} = \text{св}: 12^\circ 30'$$

$$\alpha_{2-3} = 180^\circ - D_{2-3} = 180^\circ 00' - 97^\circ 15' = \text{юв}: 82^\circ 45'$$

$$\alpha_{3-4} = D_{3-4} - 180^\circ = 188^\circ 57' - 180^\circ 00' = \text{юз}: 8^\circ 57'$$

$$\alpha_{4-1} = 360^\circ - D_{4-1} = 360^\circ 00' - 283^\circ 42' = \text{сз}: 76^\circ 18'$$

Полученные румбы записываются в графу 5 (приложение 1).

5. По дирекционным румбам и горизонтальным проложениям сторон полигона вычисляют приращение координат  $\Delta x$  и  $\Delta y$ , пользуясь формулами:

$$\Delta x = d \cos \alpha$$

$$\square y = d \sin \alpha,$$

где  $d$  – горизонтальное положение линий,  $\alpha$  – румб линий.

Полученные значения необходимо округлить до второго десятичного знака.

Для вычисления приращений, кроме таблиц, можно пользоваться электрокалькуляторами, имеющими клавиши функций  $\sin$  и  $\cos$ . В этом случае необходимо производить преобразование минут в десятые доли градуса. Например  $\square x = d \times \cos \alpha = 120 \times \cos 12^{\circ}30' = 120 \times \cos 12.5^{\circ}$ .

Знаки приращений координат зависят от направления линий (т.е. от названия румбов) и определяются по следующей таблице:

Приращени я	I четверть (св)	II четверть (юв)	III четверть (юз)	IV четверть (сз)
$\square x$	+	-	-	+
$\square y$	+	+	-	-

Для данного примера:

$$\square x_{1-2} = d_{1-2} \times \cos \alpha_{1-2} = 98,30 \times \cos 12^{\circ}30' = 98,30 \times 0,976296 = 95,97 \text{ м}$$

$$\square y_{1-2} = d_{1-2} \times \sin \alpha_{1-2} = 98,30 \times \sin 12^{\circ}30' = 98,30 \times 0,216439 = 21,25 \text{ м}$$

$$\square x_{2-3} = d_{2-3} \times \cos \alpha_{2-3} = 102,00 \times \cos 82^{\circ}45' = 102,00 \times 0,126199 = 12,87 \text{ м}$$

$$\square y_{2-3} = d_{2-3} \times \sin \alpha_{2-3} = 102,00 \times \sin 82^{\circ}45' = 102,00 \times 0,992005 = 101,18 \text{ м}$$

$$\square x_{3-4} = d_{3-4} \times \cos \alpha_{3-4} = 110,00 \times \cos 8^{\circ}57' = 110,00 \times 0,987825 = 108,66 \text{ м}$$

$$\square y_{3-4} = d_{3-4} \times \sin \alpha_{3-4} = 110,00 \times \sin 8^{\circ}57' = 110,00 \times 0,155572 = 17,12 \text{ м}$$

$$\square x_{4-1} = d_{4-1} \times \cos \alpha_{4-1} = 108,30 \times \cos 76^{\circ}18' = 108,30 \times 0,236838 = 25,65 \text{ м}$$

$$\square y_{4-1} = d_{4-1} \times \sin \alpha_{4-1} = 108,30 \times \sin 76^{\circ}18' = 108,30 \times 0,9715491 = 105,22 \text{ м}$$

Вычисленные и округленные значения приращений координат с соответствующими знаками записать в графу 7 и 8 (приложение 1).

6. Подсчитывают алгебраические суммы приращений:

$$\sum(+\square x), \sum(-\square x) \text{ и } \sum(+\square y), \sum(-\square y)$$

Теоретическая сумма приращений координат в замкнутом полигоне должна равняться нулю:

$$\begin{aligned} \sum(\square x) &= 0, \\ \sum(\square y) &= 0 \end{aligned}$$

Но так как при измерении углов и сторон полигона допускались некоторые погрешности, то сумма вычисленных приращений не будет равной 0, а разница между вычисленной суммой приращений и теоретической называется линейной невязкой, т.е.:

$$\sum(\square x) = \square x; \sum(\square y) = \square y$$

где  $\square x$  – линейная невязка по оси абсцисс

$\square y$  – линейная невязка по оси ординат

В данном случае имеем:

$$\square x = \sum(+\square x) + \sum(-\square x) = +121,62 - 121,53 = +0,09 \text{ м}$$

$$\square y = \sum(+\square y) + \sum(-\square y) = +122,43 - 122,34 = +0,09 \text{ м}$$

Полученные невязки записывают в приложение 1

7. Определить абсолютную линейную невязку по формуле:

$$f_{\text{абс}} = \sqrt{fx^2 + fy^2}$$

В данном примере имеем:

$$f_{\text{абс}} = \sqrt{(+0,09)^2 + (+0,09)^2} = 0,13 \text{ м}$$

8. Определить относительную невязку теодолитного хода по формуле:

$$f_{\text{отн}} = \frac{f_{\text{абс}}}{p},$$

где  $p$  – периметр замкнутого полигона  $p = d_{1-2} + d_{2-3} + d_{3-4} + d_{4-1}$

В данном примере:  $f_{\text{отн}} = \frac{0,13}{418,60} = \frac{1}{3220}$

9. Сравнивают полученную относительную невязку с допустимой

$$f_{\text{отн}} \leq [f],$$

где  $[f] = \frac{1}{2000}$  – допустимая невязка.  $\frac{1}{3220} \leq \frac{1}{2000}$

Относительная невязка получилась меньше допустимой, что и требовалось.

10. Вычисленные линейные невязки  $\Delta x$ ,  $\Delta y$  распределяем по приращениям с обратным знаком по формуле:

$$\Delta f x_{1-2} = \frac{f x}{p} d_{1-2}$$

$$\Delta f y_{1-2} = \frac{f y}{p} d_{1-2}$$

В данном примере:

$$\Delta f x_{1-2} = \frac{+0,09}{418,60} \times 98,30 = 0,0211345 = -0,02$$

$$\Delta f y_{1-2} = \frac{+0,09}{418,60} \times 98,30 = 0,0211345 = -0,02$$

Вычисленные невязки необходимо округлить до второго десятичного знака.

- Остальные невязки вычисляют аналогично и записывают над приращениями в графы 7 и 8 (приложение 1).

11. Исправленные приращения  $\Delta x$  и  $\Delta y$  вычисляют по правилу: если знаки приращения и поправки одинаковые, то их складывают, если разные – вычитают. Вычисленные исправленные приращения записывают в графу 9 и 10 (приложение 1). Если сумма исправленных приращений в итоге равна нулю, то поправки вычислены верно.

12. Вычисляем координаты точек теодолитного хода по формулам:

$$x_n = x_{n-1} \pm \Delta x, y_n = y_{n-1} \pm \Delta y$$

В данном примере:

$$x_2 = x_1 \pm \Delta x_{1-2} = 0,00 + (+95,95) = +95,95 \text{ м}$$

$$y_2 = y_1 \pm \Delta y_{1-2} = 0,00 + (+21,23) = +21,23 \text{ м}$$

$$x_3 = x_2 \pm \Delta x_{2-3} = +95,95 + (-12,90) = +83,05 \text{ м}$$

$$y_3 = y_2 \pm \Delta y_{2-3} = +21,23 + (+101,16) = +122,39 \text{ м}$$

$$x_4 = x_3 \pm \Delta x_{3-4} = +83,05 + (-108,68) = -25,63 \text{ м}$$

$$y_4 = y_3 \pm \Delta y_{3-4} = +122,39 + (-17,15) = -105,24 \text{ м}$$

Контроль:

$$x_1 = x_4 + \Delta x_{4-1} = -25,63 + (+25,63) = 0,00 \text{ м}$$

$$y_1 = y_4 + \Delta y_{4-1} = -105,24 + (+105,24) = 0,00 \text{ м}$$

Вычисленные координаты заносят в графу 11 и 12 (приложение 1)

Вычисление координат произведено верно, если в контрольном вычислении получается значения исходных координат (см. приложение 1).

Ведомость вычисления координат оформить тушью или в карандаше в соответствии с приложением 1 на листе бумаги 20x30 см.

13. Пользуясь значением вычисленных координат, следует нанести плановые точки на план масштаба 1:1000. Для этого необходимо на ватмане или миллиметровой бумаге вычертить координатную сетку со сторонами квадрата 5 см и произвести соответствующую оцифровку на осях  $x$  и  $y$ .

Нанесенные на план точки необходимо соединить прямыми линиями и надписать значения румбов и горизонтальных проложений сторон полигона (см. приложение 2)

Примечания.

1. Линии координатной сетки наносить тонкими линиями зеленой или синей тушью.
  2. Толщина линий теодолитного хода должна быть 1-2 мм.
  3. Диаметр плановых точек 1,5 мм.
14. На план теодолитного хода в масштабе 1:1000 накладывается здание 42x18 м произвольно, две угловые точки которого привязываются к плановым точкам

ближайшей стороны полигона полярным способом.

15. Пользуясь поперечным масштабом, студент должен определить координаты углов здания и разбивочные данные  $S_1$ ,  $S_2$  и  $\beta_1$ ,  $\beta_2$  графическим способом.

$x_A=+75,00$ м	$y_A=+40,00$ м
$x_D=+33,00$	$y_D=+40,00$
$S_1=28,13$ м	$S_2=51,86$ м
$\beta_1=49^0 07'$	$\beta_2=37^0 59'$

**Форма представления результата:**

Предоставить заполненную ведомость вычисления координат.



### ВЕДОМОСТЬ ВЫЧИСЛЕНИЯ КООРДИНАТ

№ точек	Измеренные углы	Исправленные углы	Дирекционные углы	Румбы	Гориз. пролож. линий	Приращения				Координаты	
						Вычисленные		Исправленные			
						$\Delta x$	$\Delta y$	$\Delta x$	$\Delta y$	x	y
1	2	3	4	5	6	7	8	9	10	11	12
1	91°12'	91°12'								0,00	0,00
			12°30'	св:12°30'	98,30	-0,02 +95,97	-0,02 +21,25	+95,95	+21,23		
2	-0,51 95°15,5'	95°15'								+95,95	+21,23
			97°15'	юв:82°45'	102,00	-0,02 -12,87	-0,02 +101,13	-12,89	+101,15		
3	-0,51 88°18,5'	88°18'								+85,06	+122,39
			188°57'	юз:8°57'	110,00	-0,03 -108,66	-0,03 -17,12	-108,69	-17,15		
4	-0,51 85°15,5'	85°15'								-25,63	+105,24
			283°42'	сз:76°18'	108,30	-0,02 +25,65	-0,02 -105,22	+25,63	-105,24		
1										0,00	0,00

$$\sum \beta_{\text{изм}} = 360^{\circ} 01,15' \quad P = 418,60; \quad \sum = +121,62; \quad \sum = +122,43;$$

$$\sum = +121,58; \quad \sum = +122,39$$

$$\sum \beta_{\text{теор}} = 180^{\circ} (n-2) = 360^{\circ} 00'$$

$$\sum = -121,53; \quad \sum = -122,34; \quad \sum = +121,58;$$

$$\sum = -122,39$$

$$\Delta \beta = \sum \beta_{\text{изм}} - \sum \beta_{\text{теор}} = +1,5'$$

$$\Delta x = +0,09; \quad \Delta y = +0,09; \quad \Delta x = 0,00;$$

$$\Delta y = 0,00$$

$$[\Delta \beta] = \pm 1' \sqrt{n} = \pm 2'$$

$$\Delta_{\text{абс}} = \sqrt{f_x^2 + f_y^2} = \sqrt{(+0,09)^2 + (+0,09)^2} = 0,13$$

$$\Delta \beta \leq [\Delta \beta]$$

$$f_{\text{отн}} = \frac{f_{\text{абс}}}{P} = \frac{0,13}{418,60} = \frac{1}{3220} < \frac{1}{2000}$$

$$1,5' < 2'$$

Проверил

Выполнил студент:

преподаватель:

Шифр

Дата

**Критерии оценки:** логичность представленного материала, рациональность выбранной структуры работы, аккуратность, наглядность, характеристика в соответствии с рекомендациями.

- «Отлично» - теоретическое содержание курса освоено полностью, без пробелов, умения сформированы, выполнена схема, отражающая все требования.

- «Хорошо» - теоретическое содержание курса освоено полностью, без пробелов, некоторые умения сформированы недостаточно, составленная схема содержит неточности.

- «Удовлетворительно» - теоретическое содержание курса освоено частично, но пробелы не носят существенного характера, необходимые умения работы с освоенным материалом в основном сформированы, выполненная структура содержит неточности.

- «Неудовлетворительно» - теоретическое содержание курса не освоено, необходимые умения не сформированы, выполненное задание содержит грубые ошибки.

## Т.03.01.01. Основы геодезии

### Практическая работа № 3 Построение координатной сетки

**Цель работы:** Научиться наносить на план точки по координатам и определять графически координаты углов здания.

**Выполнив работу, Вы будете:**

**уметь:**

- читать топографические и тематические карты и планы в соответствии с условными знаками и условными обозначениями;
- изображать ситуацию и рельеф местности на топографических и тематических картах и планах;
- использовать государственные геодезические сети, сети сгущения, съемочные сети, а также сети специального назначения для производства картографо-геодезических работ;
- составлять картографические материалы (топографические и тематические карты и планы)

**Материальное обеспечение:**

схемы, плакаты, макет.

**Задание:**

1. Построить точки по вычисленным в ведомости координатам.
2. Определить графически координаты углов здания.

**Порядок выполнения работы:**

- 1 Построение координатной сетки.
- 2 Оцифровка координатной сетки.
- 3 Построение точек по вычисленным координатам.
- 4 Определение графически координат углов здания.

**Форма представления результата:**

Предоставить выполненное задание на миллиметровой бумаге.

Нанесенные на план точки необходимо соединить прямыми линиями и надписать значения румбов и горизонтальных проложений сторон полигона.

Примечания.

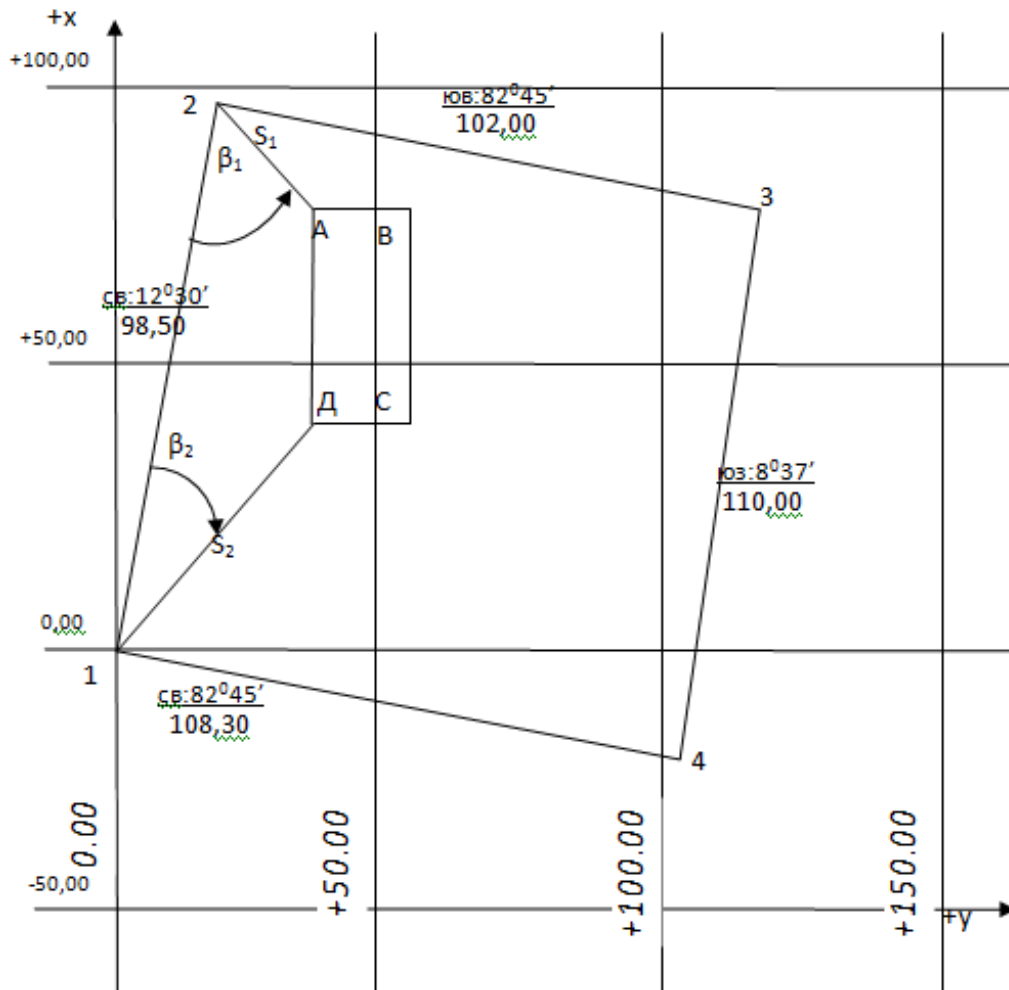
1. Линии координатной сетки наносить тонкими линиями зеленой или синей тушью.
2. Толщина линий теодолитного хода должна быть 1-2 мм.
3. Диаметр плановых точек 1,5 мм.

На план теодолитного хода в масштабе 1:1000 накладывается здание 42x18 м произвольно, две угловые точки которого привязываются к плановым точкам ближайшей стороны полигона полярным способом.

Пользуясь поперечным масштабом, студент должен определить координаты углов здания и разбивочные данные  $S_1$ ,  $S_2$  и  $\beta_1$ ,  $\beta_2$  графическим способом.

# ПЛАН ТЕОДОЛИТНОГО ХОДА

Масштаб 1: 1000



## Данные для разбивки

- а) угловые:  $\beta_1=49^{\circ}07'$      $\beta_2=37^{\circ}59'$   
б) линейные:  $S_1=28,13$      $S_2=51,86$

Проверил  
преподаватель:

Составил студент:  
Шифр  
Дата

**Критерии оценки:** логичность представленного материала, рациональность выбранной структуры работы, аккуратность, наглядность, характеристика в соответствии с рекомендациями.

- «Отлично» - теоретическое содержание курса освоено полностью, без пробелов, умения сформированы, выполнена схема, отражающая все требования.

- «Хорошо» - теоретическое содержание курса освоено полностью, без пробелов, некоторые умения сформированы недостаточно, составленная схема содержит неточности.

- «Удовлетворительно» - теоретическое содержание курса освоено частично, но пробелы не носят существенного характера, необходимые умения работы с освоенным материалом в основном сформированы, выполненная структура содержит неточности.

- «Неудовлетворительно» - теоретическое содержание курса не освоено, необходимые умения не сформированы, выполненное задание содержит грубые ошибки.

## Т.03.01.01. Основы геодезии

### Лабораторное занятие № 4

#### Изучение нивелира. Поверки нивелира

**Цель работы:** Изучить устройство нивелира, выполнить первую поверку нивелира, научиться брать отсчеты по рейке.

**Выполнив работу, Вы будете:**

**уметь:**

- производить линейные и угловые измерения, а также измерения превышения местности

**Материальное обеспечение:**

штатив, нивелир, закрепительный винт нивелира, методические указания, опорные точки, станция, рейка.

**Задание:**

1 Изучить устройство нивелира.

2 Выполнить первую поверку нивелира: определение, рисунок, результат, вывод;

3 Научиться наводить зрительную трубу на рейку и брать отсчеты.

**Краткие теоретические сведения:**

Нивелиры с уровнем при трубе снабжены точным цилиндрическим уровнем, приводимым для измерений вместе со зрительной трубой в горизонтальное положение вручную. Нивелирами с уровнем при трубе являются нивелиры российского производства Н-3, Н-05, 3Н5Л и др.

**Нивелиры с компенсатором углов наклона** отличаются наличием устройства, автоматически приводящего визирную ось зрительной трубы в горизонтальное положение. Компенсатор работает в пределах  $12 - 15'$ , поэтому прибор предварительно устанавливают в рабочее положение по круглому уровню. Такими нивелирами являются Н-3К, 3Н2КЛ и др.

**Нивелиры с оптическим микрометром** (например, нивелир Н-05) имеют перед объективом стеклянную пластину, повороты которой вокруг ее горизонтальной оси смещают лучи света параллельно самим себе. Это позволяет наводить визирную ось точно на штрих рейки. Величина смещения измеряется оптическим микрометром, чем достигается высокая точность отсчета по рейке.

**Лазерные нивелиры** излучают видимый пучок света. Отсчет берут по световому пятну на рейке.

**Цифровые нивелиры** автоматически формируют отсчет по рейке, шкала которой представляет собой штриховой код. Снабжены компенсатором углов наклона. Отсчеты по рейкам регистрируются на магнитном носителе. Примером такого прибора является нивелир *SDL30M*, Япония.

**По точности** нивелиры делят на **высокоточные, точные и технические** в зависимости от величины средней квадратической погрешности  $m_h$  измерения превышения на 1 км двойного хода (табл. 3).

Таблица 3.

Типы нивелиров	Точность	Примеры нивелиров
Высокоточные	$m_h \leq 0,5$ мм	Н-05 (Россия), PL1 (Япония)
Точные	$m_h \leq 3$ мм	3Н2КЛ, Н-3, Н-3К (Россия), С300 (Япония), DSZ3(Китай)
Технические	$m_h \leq 5$ мм	3Н5Л (Россия), АТ20D (Китай)

### Нивелир с уровнем при трубе

Нивелиром с уровнем при трубе является, например, нивелир Н-3. Его устройство показано на рис. 16.

Для выполнения измерений нивелир устанавливают на штативе и подъемными винтами 7 приводят в нульпункт пузырек круглого уровня 5. Пользуясь закрепительным 3 и наводящим 4 винтами, наводят зрительную трубу на рейку. Вращением диоптрийного кольца окуляра 10 фокусируют трубу “по глазу” и вращением головки фокусирующего винта 2 – “по предмету”. В поле зрения трубы будут видны штрихи сетки нитей, изображение нивелирной рейки и в отдельном окошке – изображения двух половинок цилиндрического уровня (рис. 16).

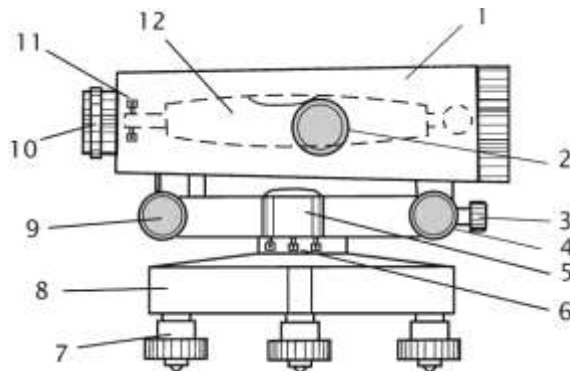


Рисунок 16. Устройство нивелира Н-3:

1 – зрительная труба; 2 – фокусирующий винт зрительной трубы; 3, 4 – закрепительный и наводящий винты; 5 – круглый уровень; 6 – исправительные винты круглого уровня; 7 – подъемные винты; 8 – подставка; 9 – элевационный винт; 10 – окуляр с диоптрийным кольцом для фокусировки трубы по глазу; 11 – исправительные винты цилиндрического уровня; 12 – цилиндрический уровень.

Вращая элевационный винт 9 (рис. 16), изменяющий наклон трубы 1 и цилиндрического уровня 12, приводят ось уровня в горизонтальное положение. Ось уровня горизонтальна, если его пузырек находится в нульпункте, на что указывает совмещение концов изображений половинок уровня в поле зрения трубы (рис. 17). Отсчет берут по среднему штриху сетки нитей.

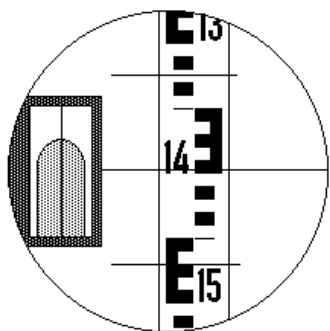


Рисунок 17. Поле зрения зрительной трубы нивелира: отсчет по рейке равен 1449 мм

### Поверки нивелира

Необходимая точность нивелирования может быть достигнута только в том случае, если обеспечено верное взаиморасположение основных осей нивелира. Для контроля предъявляемых к прибору требований в начале и периодически в ходе работ выполняют поверки нивелира. Основными поверками являются следующие.

**Поверка круглого уровня.** Ось круглого уровня должна быть параллельна оси вращения прибора.

Подъемными винтами нивелира приводят пузырек круглого уровня в нуль-пункт. Поворачивают нивелир на  $180^\circ$  вокруг оси его вращения  $ii$  (рис. 18). Если после поворота пузырек остался в нуль-пункте, проверяемое условие выполнено – ось круглого уровня  $ee$  параллельна оси вращения прибора  $ii$ .

Если пузырек ушел из нуль-пункта, исправительными винтами 2 изменяют наклон уровня так, чтобы пузырек сместился в сторону нуль-пункта на половину отклонения. Для поворота исправительных винтов пользуются шпилькой.

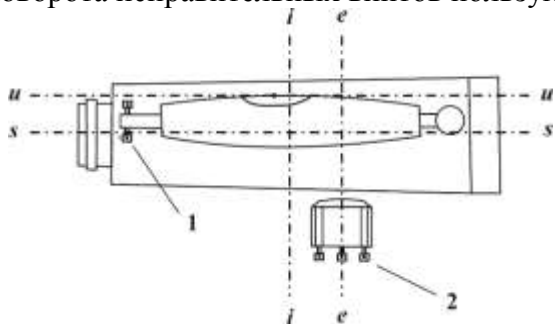


Рисунок 18. Оси и исправительные винты нивелира:  $ss$  – визирная ось зрительной трубы;  $ii$  – ось вращения прибора;  $iii$  – ось цилиндрического уровня;  $ee$  – ось круглого уровня; 1 – исправительные винты цилиндрического уровня; 2 – исправительные винты круглого уровня.

**Проверка цилиндрического уровня.** *Ось цилиндрического уровня должна быть параллельна визирной оси зрительной трубы.*

У высокоточных и точных нивелиров проекция на отвесную плоскость угла между осью цилиндрического уровня и визирной осью не должна превышать  $10''$ . Это означает, что при расстоянии до рейки  $d = 100$  м допустима ошибка в отсчете по рейке из-за непараллельности оси

$$\text{уровня и визирной оси, не превышающая } \frac{10''}{\rho} d = 5 \text{ мм, где } \rho = 206\,265'' - \text{число секунд}$$

в одном радиане.

Проверка выполняется путем измерения одного и того же превышения дважды – из середины и с неравными расстояниями до реек.

На расстоянии 75 – 100 м друг от друга закрепляют две точки, на которые устанавливают рейки (рис. 19). В середине, на равных расстояниях от реек устанавливают нивелир и, приводя пузырек цилиндрического уровня в нуль-пункт, берут отсчеты  $a$  и  $b$  по рейкам и вычисляют превышение:

$$h = a - b. \tag{13}$$

Если визирная ось трубы не параллельна оси уровня и потому наклонена на угол  $i$ , то вместо верных отсчетов  $a$  и  $b$  будут прочтены отсчеты  $a_1$  и  $b_1$ . Вследствие равенства расстояний до реек ошибки в обоих отсчетах будут одинаковыми,  $\Delta a = \Delta b$ . Вычисленное при этом превышение будет равно:

$$h = a_1 - b_1 = (a + \Delta a) - (b + \Delta b) = a - b. \tag{14}$$

Следовательно, несмотря на ошибки отсчетов, вызванные непараллельностью оси уровня и визирной оси трубы, превышение, вычисленное по измерениям из середины – верное.

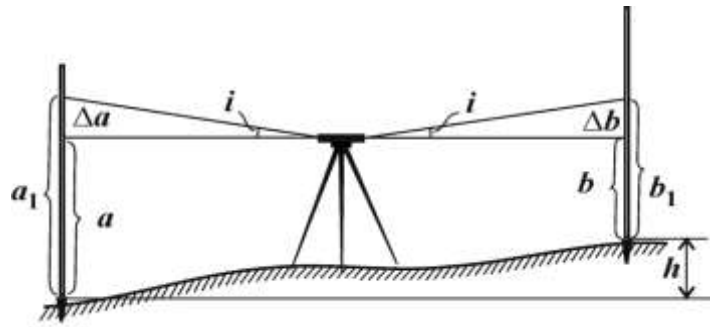


Рисунок 19. Поверка цилиндрического уровня. Измерения из середины

Нивелир переносят и устанавливают на расстоянии 2–3 м от одной из реек (рис. 20). Берут отсчет  $b_2$  по ближней рейке. Ввиду малости расстояния до рейки погрешность в отсчете  $b_2$ , вызванная наклоном луча визирования, мала. Поэтому отсчет  $b_2$  считают безошибочным.

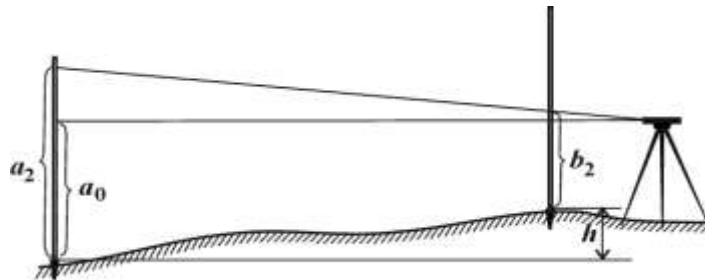


Рисунок 20. Поверка цилиндрического уровня. Измерения с неравными расстояниями до реек

Вычисляют отсчет, который должен быть на дальней рейке, если луч визирования горизонтален:  $a_0 = b_2 + h$ .

Наводят нивелир на дальнюю рейку и берут фактический отсчет  $a_2$ . Сравнивают вычисленный и фактический отсчеты.

Если вычисленный  $a_0$  и фактический  $a_2$  отсчеты различаются меньше, чем на 5 мм, то считают, что ось цилиндрического уровня  $uu$  параллельна визирной оси  $ss$ .

Если вычисленный и фактический отсчеты различаются больше, чем на 5 мм, то положение цилиндрического уровня необходимо исправить.

Для этого элевационным винтом наводят средний штрих сетки нитей на отсчет  $a_0$  по дальней рейке. При этом пузырек цилиндрического уровня уйдет из нуля-пункта. Вертикальными исправительными винтами приводят пузырек цилиндрического уровня в нуль-пункт, совмещая изображения концов половинок пузырька в поле зрения трубы.

У нивелиров с компенсатором углов наклона цилиндрического уровня нет, и при выполнении поверки добиваются выполнения следующего условия.

*Визирная ось зрительной трубы должна быть горизонтальна в пределах работы компенсатора.*

Поверка выполняется в том же порядке, как и поверка цилиндрического уровня. Но при этом различие вычисленного  $a_0$  и фактического  $a_2$  отсчетов указывает на негоризонтальность визирной оси трубы.

Для исправления снимают колпачок, закрывающий исправительные винты сетки нитей зрительной трубы, и с помощью вертикальных исправительных винтов, наводят среднюю нить сетки нитей на отсчет по дальней рейке, равный вычисленному отсчету  $a_0$ .

**Нивелирные рейки.** Для высокоточного нивелирования служат цельные трехметровые инварные рейки. На рейке крепится круглый уровень, используемый для установки рейки в вертикальное положение.

Для точного и технического нивелирования служат трехметровые цельные или складные деревянные рейки. На двух сторонах рейки нанесены шкалы с сантиметровыми делениями в виде шашек, на одной стороне – черных, на другой – красных. Установка таких реек в вертикальное положение выполняется по круглому уровню или на глаз.

При измерениях цифровыми нивелирами пользуются специальными рейками со шкалой в виде штрих-кода.

Поверки реек состоят в определении с помощью контрольной линейки длины метровых и дециметровых интервалов, определении разности нулей пары реек, проверке установки круглого уровня на рейке.

#### **Порядок выполнения работы:**

- 1 Дать характеристику и изучить устройство нивелира.
- 2 Первая поверка нивелира.
- 3 Научиться наводить на рейку и брать отсчеты.
4. Получите инструмент.
5. Установите нивелир на штатив, закрепите его станковым винтом нивелира.
6. Установите нивелир в рабочее положение, трижды меняя высоту инструмента.
7. Самостоятельно возьмите по рейке отсчеты с 4-х точек.
8. Проведите самоконтроль отсчетов.
9. Нарисуйте отсчет по черной и красной сторонам рейки.
10. Сделайте выводы.
11. Выполните три поверки нивелира.
12. По каждой поверке оформите в тетради порядок работы и вывод о выполнении условия.
13. Определите превышение с двух станций.
14. Оформите отчет в тетрадь.

#### **Форма представления результата:**

Предоставить отчет по работе в тетради для лабораторных работ и устная защита работы.

**Критерии оценки:** логичность представленного материала, рациональность выбранной структуры работы, аккуратность, наглядность, характеристика в соответствии с рекомендациями.

- «Отлично» - теоретическое содержание курса освоено полностью, без пробелов, умения сформированы, выполнена схема, отражающая все требования.

- «Хорошо» - теоретическое содержание курса освоено полностью, без пробелов, некоторые умения сформированы недостаточно, составленная схема содержит неточности.

- «Удовлетворительно» - теоретическое содержание курса освоено частично, но пробелы не носят существенного характера, необходимые умения работы с освоенным материалом в основном сформированы, выполненная структура содержит неточности.

- «Неудовлетворительно» - теоретическое содержание курса не освоено, необходимые умения не сформированы, выполненное задание содержат грубые ошибки.

### **Т.03.01.01. Основы геодезии**

#### **Лабораторное занятие № 5**

#### **Производство технического нивелирования**

**Цель работы:** Научиться прокладывать нивелирный ход.



### **Выполнив работу, Вы будете:**

#### **уметь:**

- производить линейные и угловые измерения, а также измерения превышения местности.

### **Материальное обеспечение:**

штатив, нивелир, закрепительный винт нивелира, методические указания, опорные точки, станция, рейка.

### **Задание:**

- 1 Пронивелировать точки прямым и обратным ходом.
- 2 Обработать журнал нивелирования.

### **Краткие теоретические сведения**

**Нивелированием** называется измерение превышений с целью определения высот точек. Путем нивелирования значения высот передают от исходных точек с известными высотами на точки, высоты которых надо определить.

В зависимости от применяемых приборов и методов различают следующие виды нивелирования.

**Геометрическое нивелирование** – метод определения превышений путем взятия отсчетов по вертикальным рейкам при горизонтальном луче визирования. Это – основной метод нивелирования. Методом геометрического нивелирования создана государственная нивелирная сеть, создаются инженерно-геодезические высотные сети различного назначения.

**Тригонометрическое нивелирование** – метод определения превышения путем измерения вертикального угла и расстояния. Метод используют при создании высотного обоснования топографических съемок, а также при определении превышений и передаче высот на строительных площадках.

**Барометрическое нивелирование** основано на зависимости между высотой и атмосферным давлением. Для определения превышений измеряют атмосферное давление и температуру в точке с известной высотой и в точках, высоты которых определяют. По разностям давлений вычисляют превышения. Метод применяют при работах в труднодоступной местности, им пользуются геологи, геофизики. Точность измерений этим методом невысокая: на равнинной местности – 0.5 м, в горной – 1.5 м.

**Гидростатическое нивелирование** основано на свойстве жидкости в сообщающихся сосудах устанавливаться на одном уровне. Простейший гидростатический нивелир представляет собой два сосуда с делениями, соединенные шлангом. Систему заполняют дистиллированной водой. Точность метода очень высокая (0,1 мм), поэтому он применяется при монтаже и выверке конструкций по высоте, особенно при работе в стесненных условиях, при передаче отметок через водные преграды, для наблюдений за деформациями сооружений (плотин, мостов, ускорителей частиц и пр.).

**Определение превышений и высот точек с помощью спутниковых измерений.** Автономное определение высот точек аппаратурой ГЛОНАСС и *GPS* выполняется с точностью нескольких метров, а определение превышений между точками – с точностью 10 – 15 мм.

**Геометрическое нивелирование.** Геометрическое нивелирование выполняют, используя нивелир и нивелирные рейки. Нивелир – прибор, в котором визирный луч приводится в горизонтальное положение. Отсчеты берут по шкалам устанавливаемых вертикально нивелирных реек. Оцифровка шкал на рейках возрастает от пятки рейки вверх. Если на пятке рейки расположен ноль шкалы, то отсчет по рейке равен расстоянию от пятки до луча визирования.

Геометрическое нивелирование выполняют двумя способами – “из середины” и “вперед”.

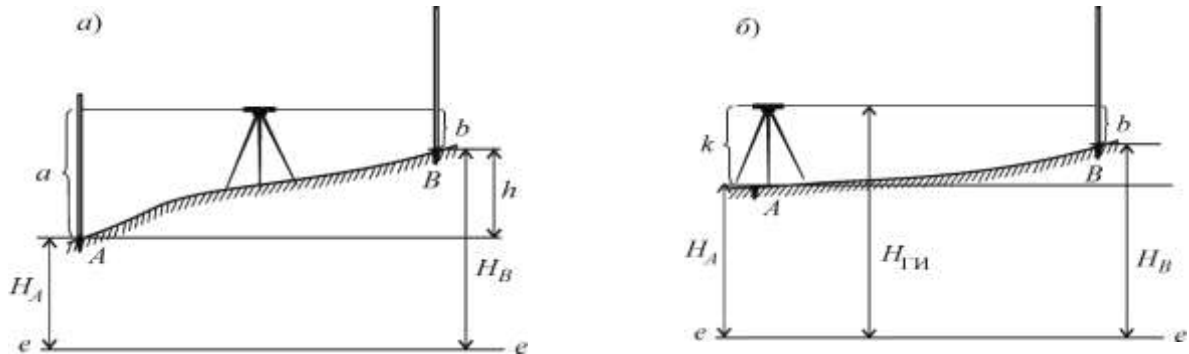


Рисунок 21. Нивелирование: *a* – из середины; *b* – вперед; *ee* – исходная урoвненная поверхность.

**Нивелирование из середины** – основной способ. Для измерения превышения точки *B* над точкой *A* (рис. 21, *a*) нивелир устанавливают в середине между точками (как правило, на равных расстояниях) и приводят его визирную ось в горизонтальное положение. На точках *A* и *B* устанавливают нивелирные рейки. Берут отсчет *a* по задней рейке и отсчет *b* по передней рейке. Превышение вычисляют по формуле:

$$h = a - b \quad (15)$$

Обычно для контроля превышение измеряют дважды – по черным и красным сторонам реек. За окончательный результат принимают среднее.

Если известна высота  $H_A$  точки *A*, то высоту  $H_B$  точки *B* вычисляют по формуле:

$$H_B = H_A + h_{AB}. \quad (16)$$

При *нивелировании вперед* (рис. 21, *b*) нивелир устанавливают над точкой *A* и измеряют (обычно с помощью рейки) высоту прибора *k*. В точке *B*, высоту которой требуется определить, устанавливают рейку. Приведя визирную ось нивелира в горизонтальное положение, берут отсчет *b* по черной стороне рейки. Вычислив превышение

$$h = k - b,$$

по формуле (15) находят высоту точки *B*.

На строительной площадке, где на земляных работах, укладке бетона или асфальта и пр. требуется с одной стоянки нивелира определить высоты многих точек, сначала вычисляют общую для всех точек высоту  $H_{ГИ}$  горизонта инструмента, то есть высоту визирной оси нивелира

$$H_{ГИ} = H_A + k,$$

а затем – высоты определяемых точек

$$H_1 = H_{ГИ} - b_1, \quad H_2 = H_{ГИ} - b_2, \quad \dots, \quad (17)$$

где 1, 2, ... – номера определяемых точек.

Если точки  $A$  и  $B$ , расположены так, что измерить между ними превышение с одной установки нивелира невозможно, превышение измеряют по частям, то есть прокладывают **нивелирный ход** (рис. 22).

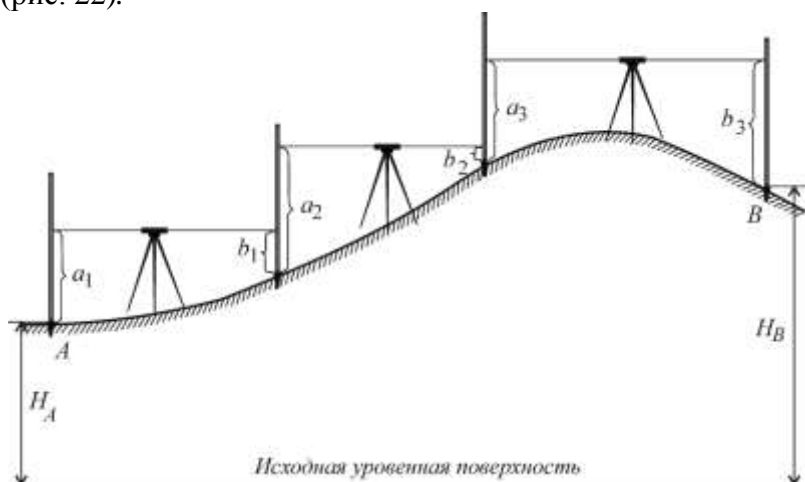


Рисунок 22. Нивелирный ход

Превышения вычисляют по формулам (см. рис. 21):

$$h_1 = a_1 - b_1;$$

$$h_2 = a_2 - b_2;$$

$$h_3 = a_3 - b_3;$$

Превышение между конечными точками хода  $A$  и  $B$  равно сумме вычисленных превышений

$$h_{AB} = h_1 + h_2 + h_3, \quad (18)$$

а высота точки  $B$  определится по формуле (17).

**Ход работы:**

- Выполнение лабораторной работы по индивидуальным точкам.
- Оформление материала.

**Порядок выполнения работы:**

- 1 Нивелирование точек прямым и обратным ходом.
- 2 Обработка журнала нивелирования.

**Форма представления результата:**

Предоставить отчет по работе в тетради для лабораторных работ.

**Критерии оценки:** логичность представленного материала, рациональность выбранной структуры работы, аккуратность, наглядность, характеристика в соответствии с рекомендациями.

- «Отлично» - теоретическое содержание курса освоено полностью, без пробелов, умения сформированы, выполнена схема, отражающая все требования.

- «Хорошо» - теоретическое содержание курса освоено полностью, без пробелов, некоторые умения сформированы недостаточно, составленная схема содержит неточности.

- «Удовлетворительно» - теоретическое содержание курса освоено частично, но пробелы не носят существенного характера, необходимые умения работы с освоенным материалом в основном сформированы, выполненная структура содержит неточности.

- «Неудовлетворительно» - теоретическое содержание курса не освоено, необходимые умения не сформированы, выполненное задание содержит грубые ошибки.

## Т.03.01.01. Основы геодезии

### Практическая работа № 4 Построение плана в горизонталях

**Цель работы:** Научиться изображать рельеф местности на плане горизонталями.

**Выполнив работу, Вы будете:**

**уметь:**

- читать топографические и тематические карты и планы в соответствии с условными знаками и условными обозначениями;
- производить линейные и угловые измерения, а также измерения превышения местности;
- изображать ситуацию и рельеф местности на топографических и тематических картах и планах;
- составлять картографические материалы (топографические и тематические карты и планы).

**Материальное обеспечение:**

схемы, плакаты, индивидуальные задания.

**Задание:**

- 1 Изобразить рельеф местности на плане горизонталями.
- 2 Выполнить расчет точек.

**Порядок выполнения работы:**

- 1 Построить черновой план в горизонталях.
- 2 Выполнить расчет точек.
- 3 Построить чистовой план в горизонталях в масштабе.

**Способы построения горизонталей по отметкам точек.**

Для проведения горизонталей на плане нужно нанести характерные точки, снятые на местности, и выписать их высоты. Те точки, между которыми земная поверхность не имеет переломов, т. е. имеет постоянный уклон, соединить линиями. Далее на каждой линии интерполированием находят точки пересечения ее горизонталями и отмечают высоты этих горизонталей.

Соединив затем плавными кривыми линиями точки с одинаковыми высотами, получают изображение рельефа местности на плане. Таким образом, задача построения горизонталей на плане в основном сводится к умению находить проекции точек пересечения горизонталями линий, отметки концов которых известны, при этом высота сечения рельефа должна быть уже установлена. Эта задача называется интерполированием горизонталей, т.е. нахождением промежуточных значений высот горизонталей по отметкам точек. Интерполирование можно производить аналитическим или графическим способом.

Аналитический способ. По известным высотам точек А и В и расстоянию  $d$  между ними (рисунок 3.6, а) необходимо найти величины расстояний  $d_1$  и  $d_2$  от точки А до точек  $M_0$  и  $N_0$  с отметками  $H_M$  и  $H_N$ , равными отметкам горизонталей.

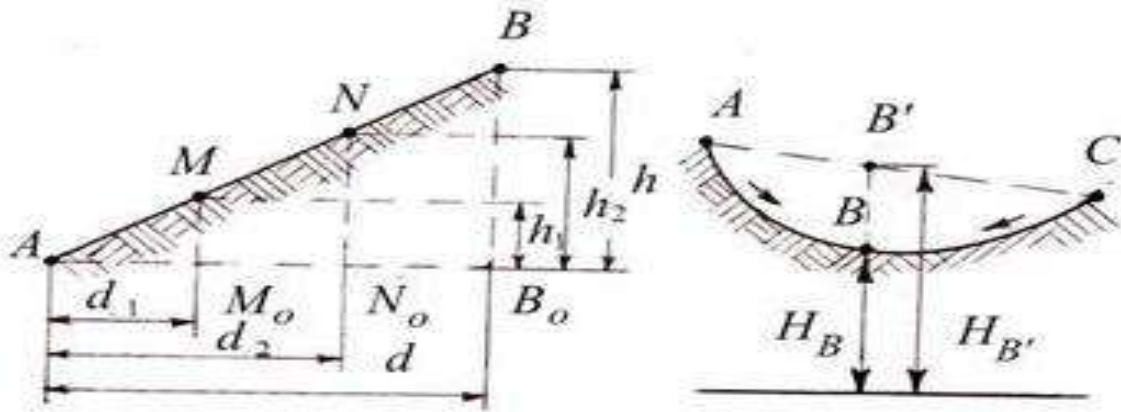


Рисунок 3.6 – Аналитический способ интерполирования

Из подобия треугольников  $ABBo$ ,  $AMMo$  и  $ANN_o$  находим:

$$d_1 = dh_1 / h; d_2 = dh_2 / h,$$

$$\text{где } h = H_B - H_A; h_1 = H_M - H_A; h_2 = H_N - H_A.$$

На плане откладывают отрезки  $d_1$  и  $d_2$  и получают точки  $M_o$  и  $N_o$ , у которых подписывают их отметки. Следует отметить, что интерполирование горизонталей проводят только по линиям с равномерным скатом. На рисунке 3.6, б показан случай неправильной интерполяции между точками А и С с неравномерным скатом местности. Как видно из рисунка, вместо действительного положения точки В будет получена точка В' и соответственно вместо  $H_B$  будет получена неверная высота  $H_{B'}$ .

**Графический способ.** Интерполирование этим способом выполняют с помощью миллиметровой или прозрачной бумаги. При наличии миллиметровой бумаги ее прикладывают к линии плана АВ. По отметкам концов АВ строят профиль этой линии. Проектируя затем на линию плана точки пересечения линии профиля с линиями миллиметровой бумаги, принятыми за секущие плоскости, получают искомые точки М и N.

При наличии прозрачной бумаги (восковки, кальки), на ней предварительно наносят ряд равноотстоящих друг от друга параллельных линий, которым придают отметки секущих плоскостей. Восковку накладывают на план так, чтобы конечные точки линии плана заняли положение, соответствующее их отметкам между линиями восковки (рисунок 3.7). Далее точки пересечения линии плана с линиями восковки перекалывают на план. Это и будут искомые точки на плане.

### Форма представления результата:

Предоставить выполненное задание в конспекте.

**Критерии оценки:** логичность представленного материала, рациональность выбранной структуры работы, аккуратность, наглядность, характеристика в соответствии с рекомендациями.

- «Отлично» - теоретическое содержание курса освоено полностью, без пробелов, умения сформированы, выполнена схема, отражающая все требования.

- «Хорошо» - теоретическое содержание курса освоено полностью, без пробелов, некоторые умения сформированы недостаточно, составленная схема содержит неточности.

- «Удовлетворительно» - теоретическое содержание курса освоено частично, но пробелы не носят существенного характера, необходимые умения работы с освоенным материалом в основном сформированы, выполненная структура содержит неточности.

- «Неудовлетворительно» - теоретическое содержание курса не освоено, необходимые умения не сформированы, выполненное задание содержит грубые ошибки.

## Т.03.01.01. Основы геодезии

### Практическая работа № 5

#### Вертикальная привязка здания по плану в горизонталях

**Цель работы:** Научиться выполнять вертикальную привязку здания по плану в горизонталях.

**Выполнив работу, Вы будете:**

**уметь:**

- читать топографические и тематические карты и планы в соответствии с условными знаками и условными обозначениями;
- производить линейные и угловые измерения, а также измерения превышения местности;
- изображать ситуацию и рельеф местности на топографических и тематических картах и планах;
- составлять картографические материалы (топографические и тематические карты и планы).

**Материальное обеспечение:**

схемы, плакаты, планы в горизонталях.

**Задание:**

- 1 Выполнить вертикальную привязку здания по плану в горизонталях.

**Порядок выполнения работы:**

- 1 Определение черных отметок углов здания.
- 2 Определение проектной отметки.
- 3 Определение рабочих отметок с контролем.

**Исходные данные:**

- топографический план с контуром здания выдается преподавателем,
- условная отметка уровня земли равна -0,50 м.

Основными задачами вертикальной привязки проектируемых зданий являются обеспечение отвода поверхностных вод от фундаментов и определение абсолютной отметки уровня чистого пола первого этажа. Они решаются сначала на генеральной схеме вертикальной планировки всей застраиваемой территории, а затем по плану организации рельефа отдельных участков. При этом должны учитываться удобства эксплуатации зданий и сооружений, экологические, гидрогеологические, эстетические и другие факторы. Кроме того, должны соблюдаться условия, при которых поверхностный сток с окружающей территории попадал бы на улицы и проезды, выполняющие роль водосборных и водоотводных сетей (или в коллекторы ливневой канализации) с взаимно увязанными уклонами в пределах от 5 до 60 промилле, а в городской и пересеченной местности до 80 промилле.

Отметки проектируемых зданий и сооружений принимают выше отметок площадок и проездов, примыкающим к ним. Как правило, при расчете абсолютной отметки уровня чистого пола первого этажа условную отметку уровня земли, указанную со знаком "минус" на чертежах фасадов и разрезе здания, прибавляют к планировочной отметке земли [17].

Работу выполняют в следующей последовательности:

1) Определяют фактические отметки земли на углах здания по горизонталям, изображенным на топографическом плане, и записывают на схему (рис.4).

2) К фактическим отметкам прибавляют 0,20-0,30 м и получают проектные отметки земли для каждого угла здания (проектную отметку принято записывать над фактической). На рис.3 к фактической отметке угла *1B* равной 193,20 прибавлено 0,20 м и получена проектная отметка 193,40.

3) По фактическим отметкам земли определяют существующие уклоны вдоль основных осей здания и, если они находятся в пределах рекомендуемых (5-60 промилле), принимают их за проектные. На схему уклоны записывают в промилле, направление уклона показывает стрелка.

Например, по данным рис.3 получены следующие уклоны:

$$i_1 = (192,55 - 193,20) / 36 = -0,018,$$

$$i_2 = (192,15 - 192,55) / 12 = -0,033,$$

$$i_3 = (192,85 - 192,15) / 36 = +0,019,$$

$$i_4 = (193,20 - 192,85) / 12 = +0,029.$$

В случае недопустимых существующих уклонов назначают близкие по величине из предельно допустимых, а направление уклонов задают так, чтобы обеспечить сток воды.

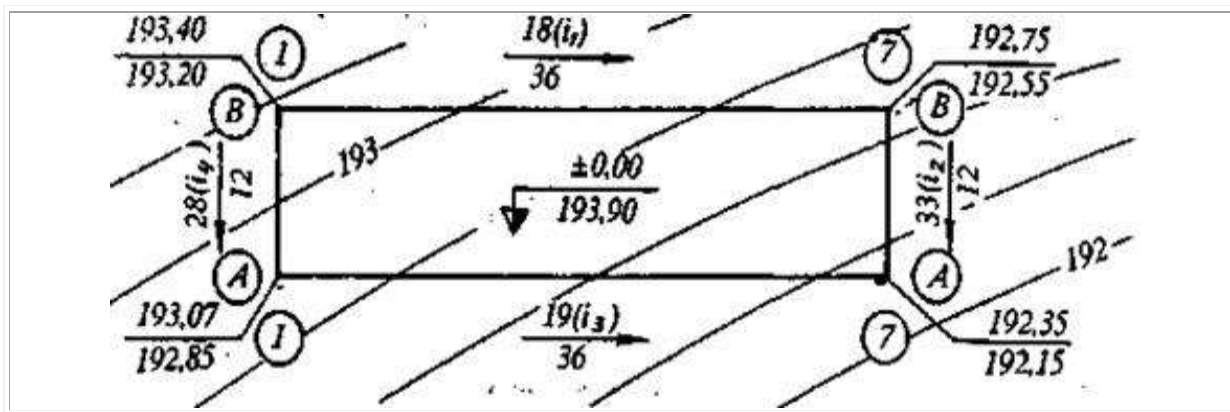


Рисунок 4. Высотная привязка проектируемого здания к местности

4) Вычисляют проектные отметки углов здания, используя начальную проектную отметку (угла *1B*) и проектные уклоны (по контуру здания с контролем)

$$H_{n-1} = H_n + i \cdot d \quad (4)$$

В нашем примере

$$H_{7B} = 193,40 + (-0,018 \cdot 36) = 192,75 \text{ м},$$

$$H_{7A} = 192,75 + (-0,033 \cdot 12) = 192,35 \text{ м},$$

$$H_{1A} = 192,35 + (-0,019 \cdot 36) = 193,03 \text{ м},$$

$$H_{1B} = 193,03 + (-0,029 \cdot 12) = 193,40 \text{ м (контроль)}.$$

5) Вычисляют рабочие отметки на углах здания как разность между соответствующими проектной и фактической отметкой. Рабочие отметки должны быть не менее +0,20 м, в противном случае необходимо выполнять корректировку проектных уклонов и отметок.

В рассматриваемом примере этому условию не соответствует рабочая отметка в точке пересечения осей  $IA$ :

$$h_{IA} = 193,03 - 192,85 = +0,18 \text{ м.}$$

Для корректировки изменим уклон  $i_3$ , приняв его равным 0,020. Тогда

$$H_{IA} = 192,35 + (-0,020 \cdot 36) = 193,07 \text{ м}$$

и условие выполняется, так как рабочая отметка

$$h_{IA} = 193,07 - 192,85 = +0,22 \text{ м}$$

превышает минимально допустимую величину – 0,20 м.

В результате исправления отметки  $IA$  изменился уклон:

$$i_4 = (193,40 - 193,07) / 12 = +0,028.$$

б) Определяют абсолютную отметку уровня чистого пола первого этажа.

Из чертежей фасадов и разрезов проектируемого здания выбирают условную отметку земли, со знаком "минус" относительно уровня чистого пола принятую за +0,00 м, и прибавляют к максимальной планировочной отметке земли. Предположим, что условная отметка уровня чистого пола равна –0,50 м. Тогда абсолютная отметка уровня чистого пола

$$H_{II} = 193,40 + 0,50 = 193,90 \text{ м.}$$

Эту отметку записывают на плане организации рельефа внутри проектируемого здания.

#### **Форма представления результата:**

Предоставить выполненное задание в конспекте.

**Критерии оценки:** логичность представленного материала, рациональность выбранной структуры работы, аккуратность, наглядность, характеристика в соответствии с рекомендациями.

- «Отлично» - теоретическое содержание курса освоено полностью, без пробелов, умения сформированы, выполнена схема, отражающая все требования.

- «Хорошо» - теоретическое содержание курса освоено полностью, без пробелов, некоторые умения сформированы недостаточно, составленная схема содержит неточности.

- «Удовлетворительно» - теоретическое содержание курса освоено частично, но пробелы не носят существенного характера, необходимые умения работы с освоенным материалом в основном сформированы, выполненная структура содержит неточности.

- «Неудовлетворительно» - теоретическое содержание курса не освоено, необходимые умения не сформированы, выполненное задание содержит грубые ошибки.



## Т.03.01.01. Основы геодезии

### Практическая работа № 6 Картограмма земляных масс

**Цель работы:** Научиться составлять проект вертикальной планировки участка.

**Выполнив работу, Вы будете:**

**уметь:**

- читать топографические и тематические карты и планы в соответствии с условными знаками и условными обозначениями;
- производить линейные и угловые измерения, а также измерения превышения местности;
- изображать ситуацию и рельеф местности на топографических и тематических картах и планах;
- составлять картографические материалы (топографические и тематические карты и планы).

**Материальное обеспечение:**

схемы, плакаты, индивидуальные задания.

**Задание:**

- 1 Построить картограмму земляных масс.
- 2 Определять объемы земляных работ.
- 3 Вычислять баланс земляных масс.

**Порядок выполнения работы:**

- 1 Определение отметок земли всех точек.
- 2 Определение проектной отметки.
- 3 Определение рабочих отметок.
- 4 Расчет нулевых точек.
- 5 Построение нулевой линии.
- 6 Вычисление объемов выемки и насыпи.
- 7 Вычисление баланса земляных масс.

По плану вертикальной планировки составить картограмму земляных масс и произвести подсчет объемов земляных работ;

*Примечание*

1. Для решения задачи следует воспользоваться рекомендуемым списком литературы.
2. На схеме (приложение 3) даны отсчеты по черным сторонам реек, установленных в вершинах разбитых на площадке квадратов со сторонами 20 м. Для высотного определения планируемой поверхности использован рабочий (строительный) репер I, расположенный в непосредственной близости от планируемой площадки. Отметка репера I равна 139,552 м. Нивелирование производилось с одной станции (см. приложение 3).

*Составление картограммы земляных масс  
и подсчет объемов земляных работ*

1. Вычертить на миллиметровой бумаге схемы нивелирования в масштабе 1:500 (приложение 3) и с левой стороны нанести точку положения репера I. На схеме у вершин квадратов и у точки репера I выписать из приложения 3 отсчеты по рейкам.

2. Определить отметку репера для варианта задачи каждого студента, для чего к отметке репера необходимо добавить количество метров, равное сумме двух последних цифр шифра студента. Так, для студента, шифр которого оканчивается цифрами 213, отметка репера будет равна:

$$H_{\text{репI}} = 139,552 + (1+3) = 143,552 \text{ м}$$

Отметку репера надписать на схеме над точкой, обозначающей положение репера.

3. Вычислить черные отметки (отметки земли) вершин квадратов, для чего:

А) вычислить отметку горизонта инструмента (ГИ) со станции нивелирования, которая равна отметке репера плюс отсчет по черной стороне рейки «а», установленной на этом репере. Так для рассматриваемого примера, отметка горизонта инструмента будет равна:

$$\text{ГИ} = H_{\text{репI}} + a = 143,552 + 1,408 = 144,960 \text{ м}$$

(см. приложение 3)

Б) вычислить черные отметки вершин квадратов по формуле:

$H = \text{ГИ} - v$ , где  $v$  – отсчет по рейке.

$$H_1 = 144,960 - 1,140 = 143,820 \text{ м}$$

$$H_2 = 144,960 - 1,221 = 143,739 \text{ м}$$

Аналогичным способом вычислить отметки всех 12 вершин квадратов. Полученные черные отметки необходимо округлить до второго десятичного знака.

4. Вычислить проектную отметку планируемой горизонтальной площадки по формуле:

$$H_{\text{пр}} = \frac{\Sigma H_1 + 2\Sigma H_2 + 4\Sigma H_3}{n},$$

где  $H_{\text{пр}}$  – проектная отметка;

$\Sigma H_1$  – сумма черных отметок, входящих в один квадрат;

$\Sigma H_2$  – сумма черных отметок, входящих в два квадрата;

$\Sigma H_3$  – сумма черных отметок, входящих в четыре квадрата;

$n$  – число квадратов.

$$\Sigma H_1 = 143,82 + 143,00 + 142,56 + 142,72 = 572,10$$

$$\Sigma H_2 = 143,74 + 143,61 + 142,62 + 142,05 + 142,24 + 143,25 = 857,51$$

$$\Sigma H_3 = 142,90 + 142,72 = 285,62$$

$$H_{\text{пр}} = \frac{572,10 + 2 * 857,51 + 4 * 285,62}{4 * 6} = \frac{3429,60}{24} = 142,90$$

Проектную отметку ( $H_{\text{пр}}$ ) перенести на картограмму земляных работ красным цветом выше черных отметок (над линией на каждой вершине квадрата – см. приложение 4).

5. Вычислить рабочие отметки по формуле:

$$h_i = H_{\text{пр}} - H_{\text{чер}}, \text{ где } h_i \text{ – рабочая отметка,}$$

$$h_1 = H_{\text{пр}} - H_1$$

$$h_2 = H_{\text{пр}} - H_2 \text{ и т.д.}$$

Если рабочая отметка будет иметь знак «+», то это будет насыпь, если знак «-», то будет выемка.

Вычисленные рабочие отметки записывать красным цветом на картограмме под черными отметками (см. приложение 4)

6. Определить по картограмме однородные и смешанные квадраты.

7. По сторонам квадратов, имеющих противоположные знаки рабочих отметок, определить расстояние до точки нулевых работ по формуле:

$$x = \frac{a}{a+b} \times d$$

где  $x$  – расстояние от данной вершины квадрата до точки нулевых работ;

$a$  – рабочая отметка вершины квадрата, от которой определяется расстояние  $x$ ;

$b$  – рабочая отметка другой вершины стороны квадрата в направлении которой определяется местоположение точки нулевых работ;

$d$  – длина стороны квадрата, равная 20 м.

При подстановке в формулу значений рабочих отметок знаки их во внимание не принимаются.

$$x_1 = \frac{0,18}{0,18 + 0,35} \times 20 = 6,79 \text{ (м)}$$

$$x_2 = \frac{0,18}{0,18 + 0,71} \times 20 = 4,04 \text{ (м)}$$

$$x_3 = \frac{0,28}{0,28 + 0,10} \times 20 = 14,74 \text{ (м)}$$

Значения расстояний  $x$  в масштабе отложить на соответствующих сторонах квадратов, а полученные точки нулевых работ соединить между собой прямыми линиями. Эти линии называются линиями нулевых работ (границами между насыпями и выемками). Площади насыпей и выемок оформить условными знаками (Глотов Г.Ф. Геодезия. Стройиздат. 1979 г., §8)

8. По составленной картограмме земляных работ подсчитать объемы насыпей и выемок следующим образом:

А) пронумеровать квадраты и геометрические фигуры, полученные в результате обозначения линии нулевых работ, и записать их в картограмму земляных работ (приложение 4);

Б) определить средние рабочие отметки вершин каждой фигуры и записать их в таблицу объемов земляных работ (приложение 5, графа 2). При вычислении средних рабочих отметок необходимо учитывать точки нулевых работ;

В) подсчитать площади пронумерованных фигур и записать их в таблицу (приложение 5, графа 3);

Г) определить объемы выемок и насыпей в каждой фигуре путем умножения средней рабочей отметки на площадь данной фигуры и записать их значения в графах 4 и 5 (приложение 5), а также в картограмму земляных работ. Полученные объемы земляных работ необходимо округлить до второго десятичного знака;

Д) составить общий баланс земляных работ, подсчитать сумму объемов всех насыпей и всех выемок;

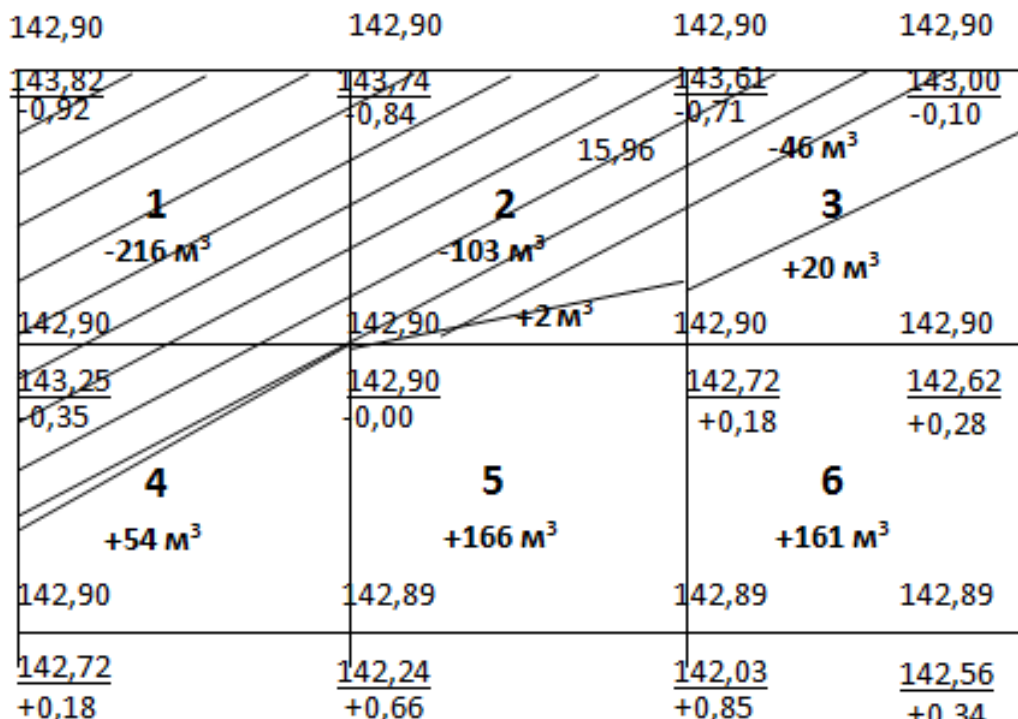
Е) подсчитать допустимое расхождение в объемах выемок и насыпей (допускается погрешность не более 5% от общего объема земляных работ). Схему нивелирования, картограмму земляных масс и таблицу подсчета земляных работ оформить тушью или в карандаше на листах бумаги 20x30 см. в соответствии с приложением 3,4,5.

Приложения к задаче

1. Схема нивелирования по квадратам в масштабе 1:500
2. Картограмма земляных работ в масштабе 1:500
3. Таблица подсчета объемов земляных масс.

## КАРТОГРАММА ЗЕМЛЯНЫХ МАСС

Масштаб 1:500



### Форма представления результата:

Предоставить выполненное задание в конспекте.

**Критерии оценки:** логичность представленного материала, рациональность выбранной структуры работы, аккуратность, наглядность, характеристика в соответствии с рекомендациями.

- «Отлично» - теоретическое содержание курса освоено полностью, без пробелов, умения сформированы, выполнена схема, отражающая все требования.

- «Хорошо» - теоретическое содержание курса освоено полностью, без пробелов, некоторые умения сформированы недостаточно, составленная схема содержит неточности.

- «Удовлетворительно» - теоретическое содержание курса освоено частично, но пробелы не носят существенного характера, необходимые умения работы с освоенным материалом в основном сформированы, выполненная структура содержит неточности.

- «Неудовлетворительно» - теоретическое содержание курса не освоено, необходимые умения не сформированы, выполненное задание содержит грубые ошибки.

### Т.03.01.01. Основы геодезии

#### Практическая работа № 7

#### Продольный профиль трассы

**Цель работы:** Научиться строить продольный профиль оси автодороги и выполнять расчеты.

### Выполнив работу, Вы будете:

уметь:

- читать топографические и тематические карты и планы в соответствии с условными знаками и условными обозначениями;
- производить линейные и угловые измерения, а также измерения превышения местности;
- изображать ситуацию и рельеф местности на топографических и тематических картах и планах;
- составлять картографические материалы (топографические и тематические карты и планы).

### **Материальное обеспечение:**

схемы, плакаты, индивидуальные задания, макет.

### **Задание:**

- 1 Построить продольный профиль оси автодороги.
- 2 Выполнить расчеты по проектированию.

### **Порядок выполнения работы:**

- 1 Построение сетки профиля.
- 2 Заполнение сетки профиля.
- 3 Накальчивание точек профиля.
- 4 Проектирование оси автодороги.
- 5 Определение уклона проектной линии с контролем.
- 6 Вычисление проектных отметок.
- 7 Вычисление рабочих отметок с контролем.
- 8 Расчет нулевых точек с контролем.

Продольный профиль трассы вычерчивают на миллиметровой бумаге и используют для проектирования и строительства сооружения. Для большей выразительности рельефа обычно принимают масштаб по вертикали в 10 раз крупнее горизонтального масштаба. При выполнении работы необходимо использовать для продольного профиля горизонтальный масштаб 1:2000, вертикальный 1:200.

Построение профиля необходимо начинать с вычерчивания сетки профиля, т.е. совокупности граф: "План трассы", "Уклоны", "Проектные отметки" и т.д., в которых размещаются различные данные.

Размеры каждой графы в километрах даны на образце (рис.2). Первой заполняется графа "Расстояния", где размещают по пикетажному журналу (рис.1) и в соответствии с принятым горизонтальным масштабом 1:2000 все пикетные и плюсовые точки.

Затем в графу "Отметки земли" из журнала нивелирования выписывают абсолютные отметки пикетов и плюсовых точек, округлив их до 0,01м. В графе "Пикеты" необходимо проставит; номера соответствующих пикетов.

После этого в графе "План трасса" помещают план трассы в принятом горизонтальном масштабе по имеющимся в пикетажном журнале результатам съемки.

При этом ось проектируемого сооружения следует изобразить прямой линией, проходящей в середине графы, стрелкой указывают поворот трассы.

Приняв линии графы "План трассы" за условный горизонт, начинают построение собственно профиля. Для этого в местах пикетов и плюсовых точек необходимо восстановить перпендикуляры к линии условного горизонта и отложить по ним вверх в масштабе 1:200 абсолютные отметки, имеющиеся в графе "Отметки земли".

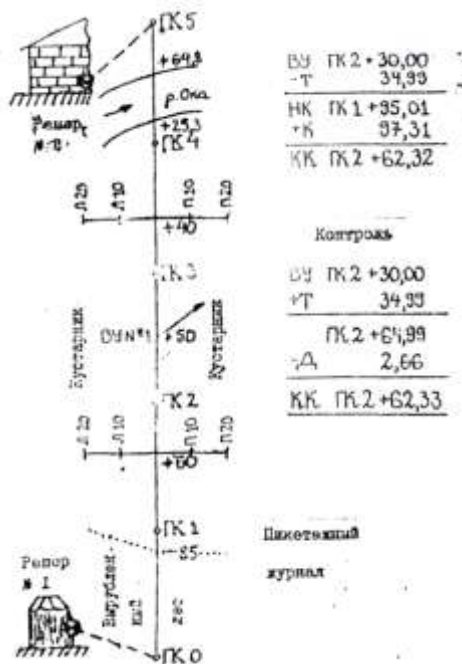
Полученные на перпендикулярах точки соединяют ломаной линией, являющейся профилем трассы. Для получения более удобного для работы профиля отметку условного горизонта следует принимать равной не 0, а числу метров, меньшему минимальной отметки

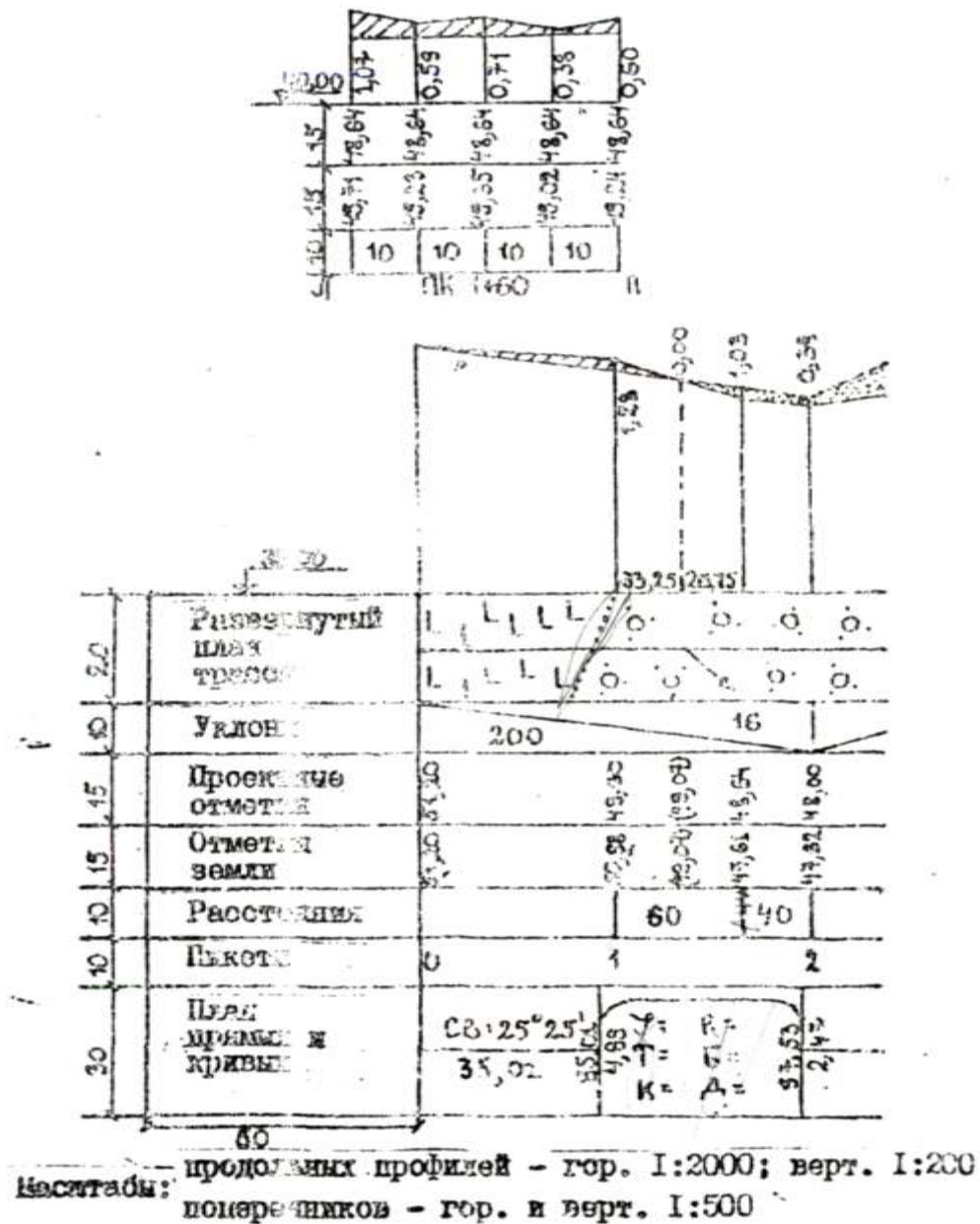
земли на 8-16м (4-8см в масштабе профиля) и кратному 10 или 5, а рис.2 отметка условного горизонта принять 35м. т.е. на

$(45.09-35) = 10.09\text{м}$  меньше минимальной отметки земли.

Поперечники вычерчиваются по абсолютным отметкам нивелирного журнала, либо над соответствующим точками продольного профиля, либо отдельно в масштабах и горизонтальных и вертикальном 1:500. Поперечный профиль содержит лишь четыре графы: Пикеты, Расстояние, Отметки земли, и Проектные отметки.

При построении поперечных профилей необходимо провести для каждого из них вертикальную и горизонтальную линии, от точки их пересечения отложить влево и вправо расстояние 10 и 20 м в масштабе 1:500, заполнить все графы сетки, кроме графы проектные отметки, и произвести построение профиля по аналогии с продольным профилем.





### Проектирование линейного сооружения на профиле

Проектирование сооружения линейного типа необходимо провести в 2 этапа: нанести на профиль проектную (красную) линию по оси будущего сооружения и сделать расчет величины насыпи или выемки земли во всех точках, чтобы можно было фактический рельеф по трассе преобразовать к проектируемому.

Проектная линия должна быть нанесена с учетом следующих условия.

- 1) Проектная линия состоит из 2-х участков: участок с уклоном  $i_1$  тянется от ПК 0 до НК2+50, от ПК2+50 до ПК 5 участок имеет уклон  $i_2$ .
- 2) проектная отметка на ПК 0 равна отметке земли на этом же пикете.
- 3) Уклон участков проектной линии не должен превышать по абсолютной величине 0,040.
- 4) Проектную линию наметить таким образом, чтобы площадь выемок на профиле была примерно равна площади насыпей (т.е. соблюден баланс земляных работ).
- 5) Количество земляных работ должно сводиться к минимуму, т.е. проектная линия должна проходить как можно ближе к поверхности земли (к линии фактического профиля).

Значения уклонов  $i_1$  и  $i_2$  на первом и второй участках проектной линии вычисляются по формулам:

$$i_1 = \frac{H_{ПК2+50} - H_{ПК0}}{d}, \quad i_2 = \frac{H_{ПК5} - H_{ПК2+50}}{d}$$

т.е. уклон равен частному от деления разности отметок конца и начала участков проектной линии на горизонтальное расстояние (заложение).  $H_{ПК2+50} + H_{ПК5}$  отметки проектной линии, определенные графически, и  $H_{ПК0}$  заносятся в графу проектных отметок.

Затем заполняют графу уклонов, отделив вертикальными линиями точки изменения уклона проектной линии. В образовавшихся прямоугольниках проводят диагонали, показывающие направление уклона: подъем обозначают линией, идущей снизу вверх, спуск-линией, идущей сверху вниз, а горизонтальную площадку обозначают горизонтальной прямой.

Над наклонной линией выписывают уклон в профилях ( $^0/_{00}$ ) (в тысячных долях), под ней - длину заложения в метрах, на которое этот уклон распространяется.

Затем вычисляют проектные (красные) отметки точек проектной линии по формуле:

$$H_{n+1} = H_n + id$$

$H_{n+1}$  - искомая отметка последующей точки проектной линии;  $H_n$  - известная отметка предыдущей точки;

$i$  - уклон трассы на данном участке (знак плюс обозначает подъем, минус-спуск);

$d$  - горизонтальное расстояние.

Полученные отметки записывают в графу красных отметок.

Вычисленная проектная отметка конечной точки участка должна быть равно отметке этой точки, определенной графически.

Теперь на сетке профиля для всех точек имеются отметки фактической поверхности земли (черные отметки) и отметки запроектированной поверхности (красные отметки). Разница проектных и фактических отметок называется рабочими отметками и показывает, какой вид земляных работ необходимо произвести на данном пикете или плюсовой точке. Если отметка земли больше проектной, то рабочая отметка получится с минусом и будет означать излишек грунта, который необходимо "срезать". Если же отметка земли меньше проектной, то рабочая отметка получится со знаком плюс и будет означать недостаток грунта, который необходимо "подсыпать". Рабочие отметки, соответствующие выемке ("срезу") грунта выписываются на профиле под проектной линией, соответствующие насыпи - над ней.

Точки пересечения линии профиля с проектной линией характеризуются отсутствием каких-либо видов земляных работ и называются точками нулевых работ. Для каждой точки работ вычисляют расстояние до ближайших соседних пикетов или плюсовых точек по формулам:

$$x = \frac{ad}{a+b}, \quad y = \frac{bd}{a+b}$$

Где  $x$  и  $y$  - горизонтальное расстояние до точки нулевых работ от ближайших к ней задней (левой) и передней (правой) точек профиля;  $a$  и  $b$  - рабочие отметки на этих же точках профиля, между которыми находится точка нулевых работ;  $d$  - горизонтальное расстояние между теми же ближайшими к точке нулевых работ точками профиля.

При этом должно выполняться условие:  $x+y=d$

По вычисленному левому расстоянию  $x$ , проектной отметке левой точки и уклону необходимо вычислить отметку точки нулевых работ и записать ее вдоль ординаты, опущенной из точки нулевых работ над линией условного горизонта профиля. Слева и справа от этой ординаты над линией условного горизонта записывают расстояния  $X$  и  $Y$  до точки нулевых работ от ближайшей задней и передней точек профиля.



На поперечине профили наносятся проектная линия с уклоном, равным нулю. Ее отметка равна проектной отметке того пикета, на котором разбит поперечник (ПК 1, ПК3+40 или ПК1+60, ПК 3) Рабочие отметки вычисляют так же, как и для продольного профиля.

### **Расчет элементов и нанесение на профиль круговых кривых**

Некоторые линейные сооружения (например, железные и шоссейные дороги) не могут иметь резких поворотов, и переход от одного направления к другому происходит плавно, по кривой какого-либо радиуса. В этом случае разбивка и счет пикетажа задается с учетом закругления.

Сначала по заданному радиусу  $R$  и измеренному углу поворота  $\phi$ , пользуясь специальными таблицами (4), находят элементы горизонтальной кривой: тангенс  $T$ , длину кривой  $K$ , биссектрису  $B$ , домер  $D$ . В задании необходимо взять  $R=200\text{м}$ , а угол поворота в соответствии со своим вариантом. Зная пикетажное наименование вершины угла поворота, необходимо найти пикетажное обозначение начала НК, середины СК и конца кривой КК по формулам:

$$\text{НК}=\text{ВУ}-E, \text{СК}=\text{НК}+1/2 K, \text{КК}=\text{НК}+K,$$

И для контроля вычислить пикетажное обозначение конца кривой  $\text{КК}=\text{ВУ}+T-D$

Все расчеты поместить в пикетажный журнал. После этого посередине не графы "План прямых и кривых" проводят карандашом прямую линию (ось трассы) и на ней отмечают точки НК и КК по их пикетажным значениям. В этих точках проводят линии, перпендикулярные оси трассы, и вдоль них подписывают расстояния от НК и КК до ближайших пикетов. На участке между НК и КК вычерчивается знак кривой выпуклостью в ту сторону, в которую направлена выпуклость кривой на местности. В этом знаке необходимо выписывать все элементы кривой и угол поворота.

Для прямых участков трассы рассчитывают их длины и румбы направлений. Длина участков определяется по пикетажным значениям НК и КК. Румбы направлений вычисляют по правилу: румб направления после угла поворота равен румбу направления до угла поворота плюс угол поворота (если трасса повернула вправо) или минус угол поворота (если трасса повернула влево). Румб начального направления для всех вариантов необходимо взять СВ:  $25^\circ 25'$ .

### **Вычерчивание профиля**

Профиль вычерчивается тушью.

Красной тушью оформляют проектную линию, рабочие отметки (кроме нулевых), ось дороги в графе "План трассы", все линии и цифры в графах "Уклоны", "Проектные отметки", "План прямых и кривых". Перпендикуляра из точек нулевых работ на линию условного горизонта, рабочие отметки 0,00, отметки точек нулевых работ, горизонтальны" расстояния  $X$  и  $У$  показывают синей тушью.

Все остальное вычерчивается черной тушью.

Насыпи окрашивают красной краской, выемки - желтой краской.

Сдаче подлежат: журнал продольного нивелирования трассы, продольный и поперечный профили, пикетажный журнал.

### **Форма представления результата:**

Предоставить выполненное задание на миллиметровой бумаге.

**Критерии оценки:** логичность представленного материала, рациональность выбранной структуры работы, аккуратность. наглядность, характеристика в соответствии с рекомендациями.

- «Отлично» - теоретическое содержание курса освоено полностью, без пробелов, умения сформированы, выполнена схема, отражающая все требования.

- «Хорошо» - теоретическое содержание курса освоено полностью, без пробелов, некоторые умения сформированы недостаточно, составленная схема содержит неточности.

- «Удовлетворительно» - теоретическое содержание курса освоено частично, но пробелы не носят существенного характера, необходимые умения работы с освоенным материалом в основном сформированы, выполненная структура содержит неточности.

- «Неудовлетворительно» - теоретическое содержание курса не освоено, необходимые умения не сформированы, выполненное задание содержит грубые ошибки.

Практическая работа №8

Практика пользования поперечным масштабом

**Цель:** научиться пользоваться поперечным масштабом.

**Выполнив задания, Вы будете:**

**уметь:**

- читать топографические и тематические карты и планы в соответствии с условными знаками и условными обозначениями;
- изображать ситуацию и рельеф местности на топографических и тематических картах и планах;
- составлять картографические материалы (топографические и тематические карты и планы).

**Материальное обеспечение:**

методические указания, опорные плакаты.

**Задание:**

1. Изучить виды масштабов.
2. Научиться строить поперечный масштаб.
3. Научиться пользоваться поперечным масштабом.

**Краткие теоретические сведения:**

План вычерчивают в карандаше в соответствии с условными знаками для планов масштаба 1:1000. Затем производят зарамочное оформление (см. рис. 4.8), выполняют все надписи и приступают к вычерчиванию плана тушью.

Эту работу начинают с отмывки водных поверхностей слабым раствором голубой акварельной краски. Зеленым цветом показывают пересечения линий сетки координат, берега рек, колодцы. Желтым цветом отмывают усадьбы, строения, шоссе, автодороги. Серым цветом показывают огороды.

**Совокупность изображенных на топографических картах и планах разных объектов местности (контуры населённых пунктов, сады, огороды, озёра, реки, линии дорог и электропередач) называют ситуацией. Ситуацию изображают условными знаками.**

**Условные знаки подразделяют на:**

- **площадные**, которые применяют для заполнения площадей объектов (пашни, леса, озёра, луга);
- **линейные**, показывающие объекты линейного характера (дороги, реки, линии связи и электропередач);
- **внемасштабные**, служащие для изображения объектов, размеры которых не выражаются в данном масштабе карты или плана (мосты, километровые столбы, колодцы, геодезические пункты);
- **пояснительные**, представляющие собой цифровые и буквенные надписи, характеризующие объекты (глубину и скорость течения рек, грузоподъёмность и ширину мостов, породу леса и т. п.);
- **специальные** устанавливаются соответствующими ведомствами отраслей народного хозяйства (знаки для маркшейдерских планов нефтегазовых месторождений, нефтепромысловые сооружения и установки, скважины, нефте-газопроводы и т. п.).

Рельеф на топографических картах изображается горизонталями. Вычертить несколько наиболее распространённых условных знаков, используя топографическую карту (исходя из варианта задания).

**Масштаб** – это отношение длины линии  $l$  на чертеже, плане, карте к длине  $L$  горизонтального проложения, соответствующей линии в натуре.

**Числовой масштаб**, обозначаемый  $1:M$ , представляет собой правильную дробь, у которой числитель равен 1, а знаменатель  $M$  показывает во сколько раз уменьшены линии местности при изображении их на плане. Например, для масштаба  $1:100$  единице длины на плане соответствует 100 таких единиц на местности, или 1 см на плане – 100 см (1.0 м) на местности. Чем больше знаменатель числового масштаба, тем больше степень уменьшения, т. е. тем мельче масштаб.

**Линейный масштаб** представляет собой шкалу с делениями, соответствующими данному числовому масштабу. Для построения линейного масштаба на прямой линии откладывают несколько раз расстояние, называемое **основанием масштаба** (длину основания принимают равной 1...2.5 см). Первое основание делят на десять равных частей и на правом конце его пишут ноль, а на левом – то число метров или километров, которому на местности соответствует в данном масштабе основание. Вправо от нуля над каждым делением надписывают значение соответствующих расстояний на местности (на рисунке 1.1).

Задание: вычертить линейный масштаб согласно выданному варианту.

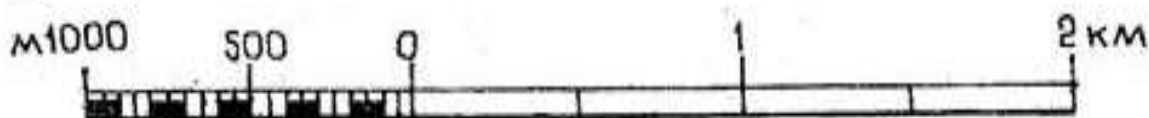


Рисунок 1.1 – Линейный масштаб для числового масштаба  $1:50000$

**Поперечный масштаб** применяют для измерений и построений повышенной точности. Как правило, поперечный масштаб гравировают на металлических пластинах, линейках, транспортирах. Для заданного варианта числового масштаба поперечный масштаб строится на чертеже.

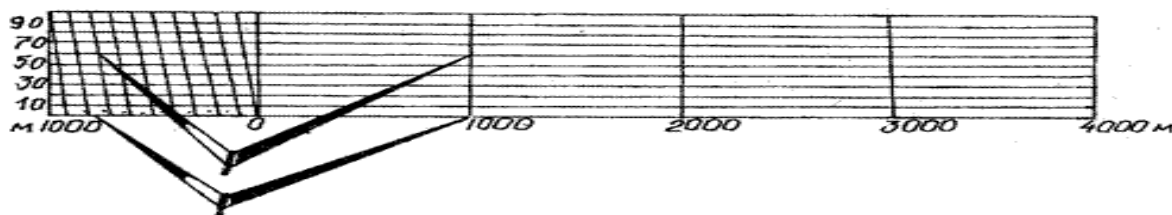


Рисунок 1.2 – Поперечный масштаб для числового масштаба  $1:50000$

#### **Порядок выполнения:**

Построение поперечного масштаба начинают (как и при построении линейного) с откладывания несколько раз основания масштаба, и первый отрезок делят на 10 частей. Деления надписывают, как и при построении линейного масштаба. Из каждой точки подписанного деления восстанавливают перпендикуляры, на которых откладывают десять отрезков, равных десятой доле основания.

Через точки, полученные на перпендикулярах, проводят прямые линии параллельно основанию. Верхнюю линию делят также на десять равных частей. Полученные точки верхних и нижних делений на первом отрезке соединяют, как показано на рисунке 1.2. Полученные линии называют **трансверсалими**.

Например, для того чтобы в масштабе  $1:50000$  (рисунок 1.2) отложить длину, равную на местности 1760 м, правую ножку циркуля-измерителя совмещают с точкой 1000 м справа от нуля, а левую с точкой 700 м слева от нуля. Затем измеритель поднимают на шесть делений вверх (60 м) и раздвигают до точки, соответствующей 1760 м.

#### **Форма представления результата:**

Предоставить отчет по работе в тетради для лабораторных работ и устная защита работы.



**Практическая работа №9**

**Разбивочный чертёж**

**Цель:** Научиться выполнять разбивочный чертёж.

**Выполнив задания, Вы будете:**

**уметь:**

- читать топографические и тематические карты и планы в соответствии с условными знаками и условными обозначениями;
- изображать ситуацию и рельеф местности на топографических и тематических картах и планах;
- составлять картографические материалы (топографические и тематические карты и планы).

**Материальное обеспечение:**

методические указания, опорные плакаты.

**Задание:**

1. научиться строить контуры выносимых зданий, сооружений и их контурные основные оси;
2. научиться определять габаритные размеры зданий и сооружений, расстояния между осями;
3. научиться определять разбивочные элементы со своими значениями;
4. научиться вычерчивать контуры существующих зданий и сооружений;
5. научиться определять границы застраиваемого участка.

**Порядок выполнения:**

На разбивочном чертеже отображаются полученные результаты геодезической подготовки проекта.

Разбивочный чертёж содержит цифровой и графический материал, необходимый для перенесения на территорию застраиваемого участка проектируемых на генеральном плане, зданий и сооружений.

Кроме зданий, на данных чертежах производят привязку проездов, дорог, тротуаров и различных площадок.

Разбивочный чертёж входит в состав так называемых чертежей генерального плана, включающих непосредственно генеральный план территория, план благоустройства территории и озеленения, сводный план инженерных сетей, план автомобильных дорог и др.

В зависимости от размеров и насыщенности разбивочного чертежа его выпускают либо отдельным листом, либо совмещённым с генеральным планом.

На рис. 2.1 показан фрагмент разбивочного чертежа в виде отдельного документа для перенесения на местность зданий и сооружений застраиваемой территории, а на рисунке 2.2 и 2.3 – разбивочные параметры и разбивочные исходные данные соответственно

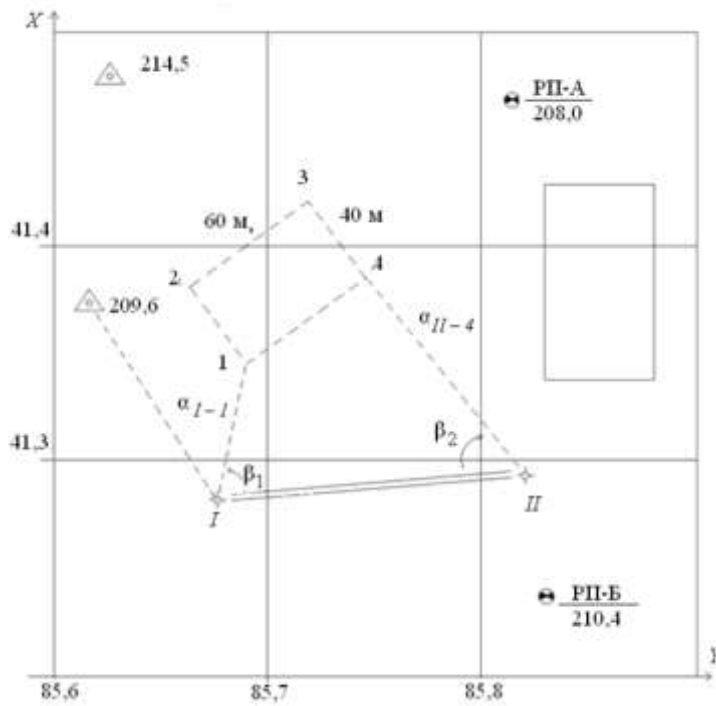


Рисунок 2.1. Разбивочный чертеж

NN точек	координаты		
	x	y	H
214, 5			
209, 6			
РП – А			
РП – Б			
I			
II			

Рисунок 2.2. Разбивочные параметры

Разбивочные углы		Расстояние	
$\beta_1$		$\alpha_{I-1}$	
$\beta_2$		$\alpha_{II-4}$	
$\alpha_{209.6-I}$		$\alpha_{209.6-I}$	
$\alpha_{209.6-214.5}$		$\alpha_{209.6-214.5}$	
$\alpha_{214.5-I}$		$\alpha_{214.5-I}$	
$\alpha_{209.6-204.5}$		$\alpha_{209.6-204.5}$	

Рисунок 2.3. Разбивочные исходные данные

Разбивочный чертёж составляют в масштабах 1:500, 1:1000. Могут использоваться и другие, более крупные или мелкие масштабы, если это диктуется особенностями застраиваемой территории.

На разбивочном чертеже приводятся:

- контуры выносимых зданий, сооружений и их контурные основные оси;
- габаритные размеры зданий и сооружений, расстояния между осями;
- разбивочные элементы со своими значениями;
- радиусы закруглений для дорог и проездов;
- пункты разбивочной сети строительной площадки;
- контуры существующих зданий и сооружений;
- границы застраиваемого участка.

На основе разбивочного чертежа выполняют фрагменты разбивочных чертежей для выноса в натуру проектов отдельных зданий, сооружений разрабатывают схемы построения внешних разбивочных сетей зданий. Фрагменты могут также содержать сведения, использовавшиеся при геодезической подготовке проекта, а именно:

- координаты выносимых точек зданий;
- координаты пунктов разбивочной сети строительной площадки в принятой системе;
- отметки исходных реперов.

Дополнительные сведения служат для контроля проведения разбивочных работ.

Контуры существующих зданий и сооружений наносят на разбивочном чертеже в соответствии с «Условными знаками для топографических планов масштабов 1:5000, 1:2000, 1:1000, 1:500»

Данные для разработки разбивочного чертежа определяются следующими методами:

1. Аналитический – все данные для разбивки получают из расчетов. Метод заключается в вычислении координат проектных точек, дирекционных углов и длин линий привязкой к опорным точкам. Например, в результате решения прямой или обратной геодезической задачи.

2. Графический – разбивочные элементы получают графически со стройгенплана путем измерения расстояний и углов с последующей их обработкой. Этот метод является наименее точным и применяется в основном для выноса в натуру временных вспомогательных сооружений. Например, при выносе линейных сооружений (подъездных путей) внутри строительной площадки.

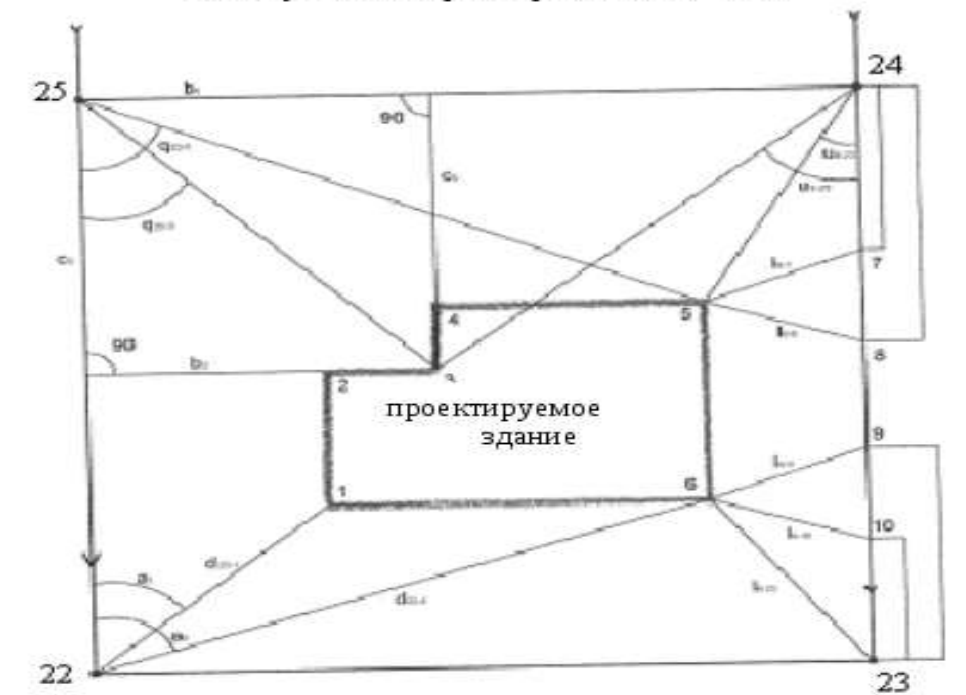
3. Графо-аналитический – комбинированный метод: часть данных получают графически, часть – из расчетов. Например, графически определяют координаты точек проектируемого объекта, а значение координат остальных точек находят аналитически.

При подготовке данных для выноса проекта в натуру все три метода применяются в совокупности и дополняют друг друга. Выбор метода и данных подготовки разбивочных чертежей определяется требуемой точностью разбивочных работ.

После подготовки разбивочных чертежей здание переносится на местность, которое может выполняться способом прямоугольных или полярных координат, засечками от местных предметов, геодезической основы и строительной сетки. Применяемые способы геодезических работ для переноса проекта на местность (в натуру) представлены на рисунке 2.4.



1. От углов и сторон строительной сетки



б) способ прямоугольных координат: из угла строительной сетки (т. 25) измеряем расстояние параллельно сторонам строительной сетки до искомых точек

в) способ угловой засечки: на угле строительной сетки (т. 24, 25) измеряем горизонтальные углы между угловыми точками строительной сетки и искомыми точками

а) способ полярных координат: из угла строительной сетки (т. 23) измеряем расстояния и дирекционные углы до искомых точек

в) способ линейной засечки: из углов строительной сетки (т. 23, 24) измеряем расстояния до точек 7 – 10, от полученных точек откладываем расстояния до искомых точек

2. От линии регулирования застройки («красной линии»)



3. От ранее построенных зданий

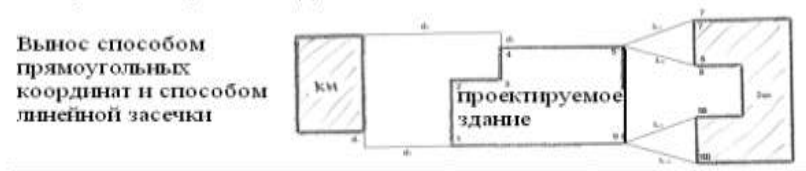
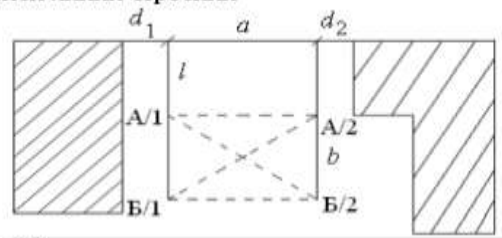


Рисунок 2.4. Способы выноса здания в натуру

Перенесение проекта здания от местных предметов – рис. 2.5

а) От створной линии строений



б) От строений

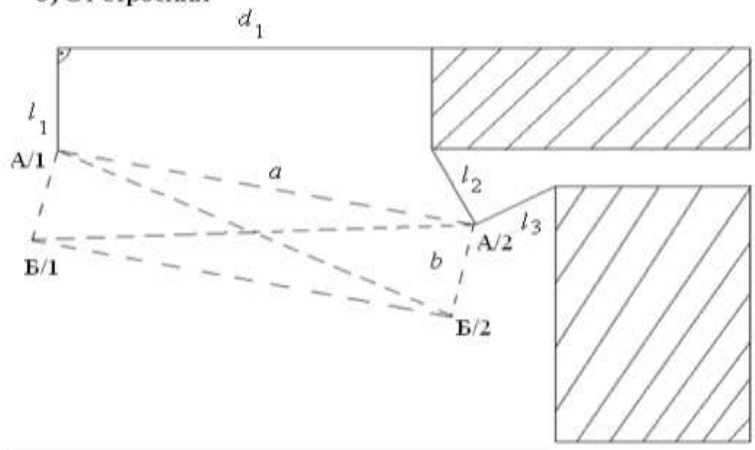


Рисунок 2.5. Перенесение проекта здания от местных предметов

**Ход работы:**

а) Способ прямоугольных координат:

1. Определение положения на местности точек A/1 и A/2 отложить проектные расстояния:  $d_1$ ,  $d_2$ ,  $a$ ,  $e$ .
2. Определение положения на местности точек B/1 и B/2 относительно точек A/1 и A/2.

3. Контрольные промеры диагоналей Б/1 А/1 и А/1 Б/2. Если относительная погрешность размеров диагоналей 1:1000 – 1:3000, то контур здания разбит (вынесен) правильно. В противном случае измерения и отложения необходимо повторить;

б) Способы прямоугольных координат и линейной засечки;

1. Точка А/1 выносится способом прямоугольных координат отложением проектных расстояний  $d_1$  и  $l_1$ .

2. Точка А/2 выносится линейной засечкой, отложением проектных расстояний  $l_2$  и  $l_3$ .

3. Определение положения точек Б/1 и Б/2 относительно точек А/1 и А/2.

4. Контрольные промеры диагоналей контура здания.

**Перенесение проекта здания от пунктов геодезической основы** (на примере точек теодолитного хода рисунок 2.6)

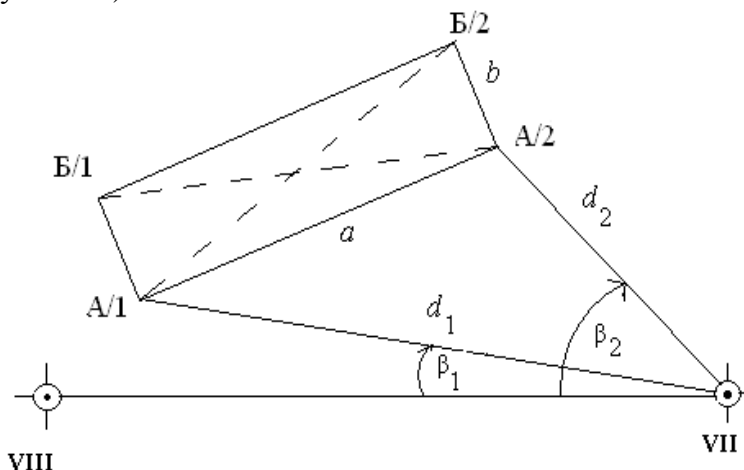


Рисунок 2.6. Перенесение проекта здания от точек теодолитного хода.

#### Ход работы:

1. Расчёт углов  $\beta_1$  и  $\beta_2$ , расстояний  $d_1$  и  $d_2$  по координатам точек: VII, VIII, и А/1, А/2. Координаты точек VII и VIII берут из ведомости их определения, а координаты точек А/1 и А/2 по рабочему чертежу.

Решением обратной геодезической задачи рассчитываются значения углов  $\beta_1$  ( $\beta_2$ ) и расстояний  $d_1$  ( $d_2$ )

Последовательность расчёта:

$$-\Delta x = x_{A/1} - x_{VII} \quad \text{tg}R = \frac{\Delta y}{\Delta x} \quad d_1 = \frac{\Delta x}{\cos R} \quad \beta_1 = d_{VII-A/1} - d_{VII-VIII}$$

$$\Delta y = y_{A/1} - y_{VII} \quad R = \arctg R \quad d_1 = \frac{\Delta y}{\sin R}$$

2. Нахождение положения на местности точек А/1 и А/2 производится способом полярных координат отложением рассчитанных значений.

3. Определение положения точек Б/1, Б/2 способом осуществляется способом прямоугольных координат относительно точек А/1 и А/2 по проектным размерам  $a$  и  $b$ .

4. Контрольные промеры диагоналей А/1 Б/2 и Б/1 А/2 относительная погрешность не более 1:1000 – 1:3000.

Перенесение проекта здания от строительной сетки – рисунок 2.7.

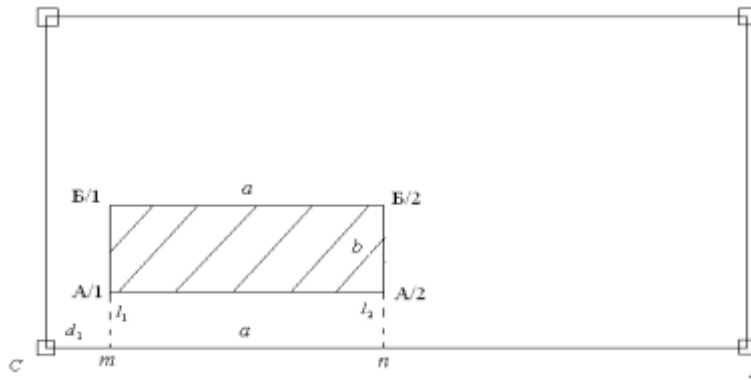


Рисунок 2.7. Перенесение проекта здания от строительной сетки способом прямоугольных координат.

**Ход работы:**

1. Установить теодолит, например, в пункте  $C$  строительной сетки и навести зрительную трубу на пункт  $D$ .
2. Отложить проектные расстояния  $d_1$  и  $d_1 + a$ . Полученные точки  $m$  и  $n$  закрепить кольями.
3. Установить теодолит в точке  $m$ , построить перпендикуляр к линии  $CD$  и отложить от точки  $m$  по линии перпендикуляра проектные расстояния  $l_1$  и  $b$ . В результате указанных построений получаем точки здания  $A/1$  и  $B/1$ .
4. Перенести теодолит в точку  $n$  и аналогично находим положение точек  $A/2$  и  $B/2$ .
5. Выполнить промеры диагоналей  $A/1 B/2$  и  $B/1 A/2$ . Сравнить с рассчитанными значениями. Относительная погрешность не более 1:1000 – 1:3000.

**Проектные отметки** выносятся от рабочих реперов на строительной площадке с помощью нивелира – рисунок 2.8 или тахеометра.



Рисунок 2.8. Вынос проектной отметки на местность с помощью нивелира.

**Ход работы:**

1. Подготовить нивелир к работе (способ нивелирования из середины).
  2. Взять отсчёт по рейке установленной на репере  $a_z$ .
  3. Вычислить отметку горизонта прибора  $H_{Г.П.} = H_p + a_z$ .
  4. Вычислить отсчёт, который должен быть прочитан по рейке, установленной на выносимой точке, чтобы отметка верхнего среза его равнялась проектной отметке  $H_{пр.}$ .
- $$b = H_{Г.П.} - H_{пр.}$$

5. Выставить отсчёт вертикальным перемещением (вбиванием кола в грунт).
6. Провести контрольные измерения, изменив высоту установки нивелира ( $\pm 10$  см).

$$H_p + (a_1 - v_1) = H_{np} \pm 5\text{мм}$$

В результате выноса здания в натуру создают и закрепляют на местности знаки геодезической разбивочной основы в виде: земляных знаков, окрасок на соседних зданиях, а также металлических штырей (дюбелей), забиваемых в твёрдое покрытие (асфальт, бетон) – рисунок 2.9. Число разбивочных знаков должно указываться в проекте производства геодезических работ. Выбор типовых знаков, способа их закрепления зависит от характера объекта и строительной площадки, точности построения разбивочной сети здания и ориентировочной продолжительности его строительства. Знаки разбивочной основы следует закреплять в местах, свободных от размещения временных и постоянных подземных и надземных сооружений, мест складирования строительных материалов и т. д. Место закрепления знака должно быть удобным для установки на знаке геодезических приборов.

а) Геодезический земляной знак

1 – металлическая пластина размером 200x200x15 мм;

2 – заклепка из металла; 3 – анкер  $\varnothing 15$  мм;

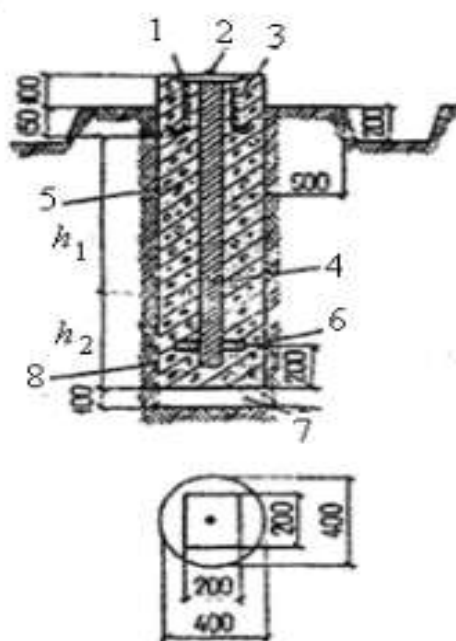
4 – металлическая труба  $\varnothing 50 - 70$  мм;

5 – бетон классов В 7,5 – В 12,5;

6 – якорь; 7 – песок;

8 – два слоя рубероида РЧ = 320;

$h_1$  соответствует наибольшей глубине промерзания грунта;  $h_2$  определяется по таблице



Грунт	Значение величины $h_2$ при глубине промерзания грунта, м								
	$h_1$	0,6	0,8	1,0	1,2	1,4	1,6	1,8	2,0
Песчаный	$h_2$	0,1	0,2	0,2	0,3	0,4	0,5	0,6	0,7
Суглинистый		0,6	0,9	1,1	1,4	1,6	1,8	2,0	2,1

б) Закрепление разбивочных осей на скалах и бетоне

1 – дюбель-гвоздь; 2 – скала, бетон; 3 – обозначение знака (открытка)

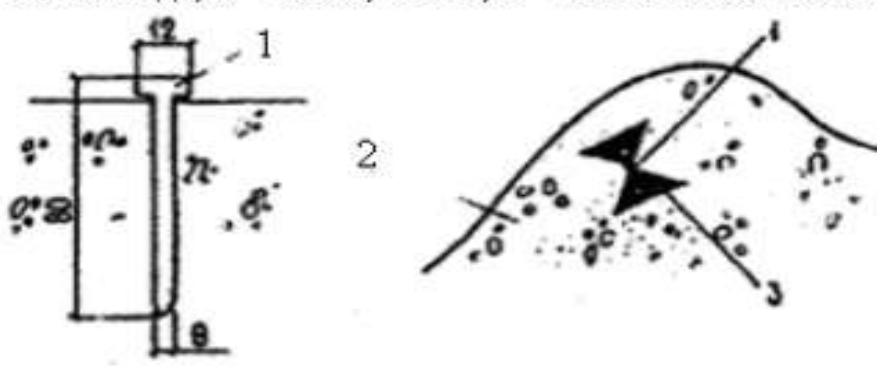


Рисунок 2.9. Закрепление основных и главных разбивочных осей здания с продолжительностью строительства более 0,5 года.

Наибольший объем работ по созданию знаков разбивочной основы возникает при применении оптико-механических приборов. В этом случае оси, определяющие положение и

габариты здания, закрепляется створным способом, сущность которого состоит в том, что каждую ось закрепляют четырьмя знаками в створе этой оси.

Ближние знаки обеспечивают производство нулевого цикла. Их размещают на удаление 3 – 6 м от ближайшей основной оси в зависимости от глубины котлована. Дальние знаки предназначены для обеспечения строительства надземной части. Минимальное их удаление принимается равным полуторной проектной высоте здания.

В условиях уплотнительной застройки при невозможности создании земляных знаков положение осей закрепляется в виде открасов геометрических фигур на соседних зданиях – рисунок 2.10.

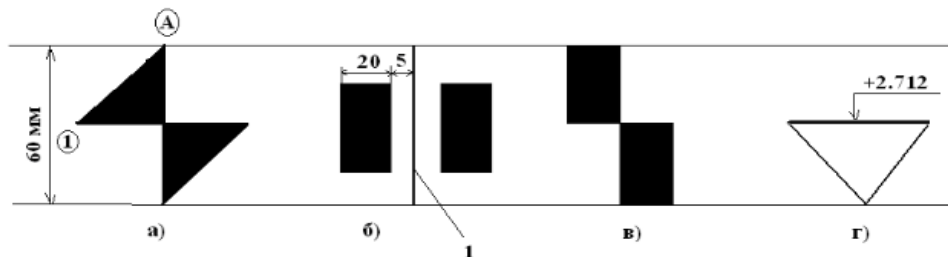


Рисунок 2.10. Открасы осей (а, б, в) и отметок (г) на конструкциях зданий.

1 – карандашная риска

Недостатком рассмотренных способов является необходимость создания большого количества знаков разбивочной основы и сложность их сохранения в ходе строительства здания. Так, даже для выноса четырех основных и одной главной оси здания створным знаками требуется создать 20 земляных знаков. При этом, как показывает опыт строительства зданий, в начале строительства теряется до 30% вынесенных знаков, а в первый год их число достигает 70%, что может быть компенсировано только увеличением их общего числа.

Значительно упрощается задача создания внешней разбивочной оси с применением электронного тахеометра. В этом случае на строительной площадке создаются и закрепляются не менее трех знаков разбивочной основы, производится их координирование в условной системе координат строящегося здания 1.

Положение этих знаков на местности ограничивается только условиями их сохранения в ходе строительства и обеспечения видимости с точек стояния тахеометра. Знаки могут располагаться и вне строительной площадки, а также закрепляться с помощью отражающих пленок на стенах соседних зданиях.

Современные электронные тахеометры с высокой точностью выполняют решение обратной засечки по двум и более точкам разбивочной основы с дальнейшим выносом в натуру любой точки здания по их проектным координатам.

Задача решается в следующей последовательности:

**I этап. Подготовка прибора к работе.**

- расставить прибор на местности, отгоризонтировать. Центрирование не требуется;
- определить точки разбивочной основы для наблюдения;
- выбрать в меню прибора задачу «обратная засечка»;
- ввести (извлечь из памяти) координаты точек разбивочной основы;
- наблюдать точки в порядке введения их координат;
- после окончания наблюдения точек – перейти к автоматическому решению обратной засечки. На экране отображаются координаты точки стояния прибора;
- по координатам станции и одной из точек ориентирования (как правило, последней) автоматически рассчитывается и устанавливается дирекционный угол ориентирования прибора.

**II этап. Вынос осей.**

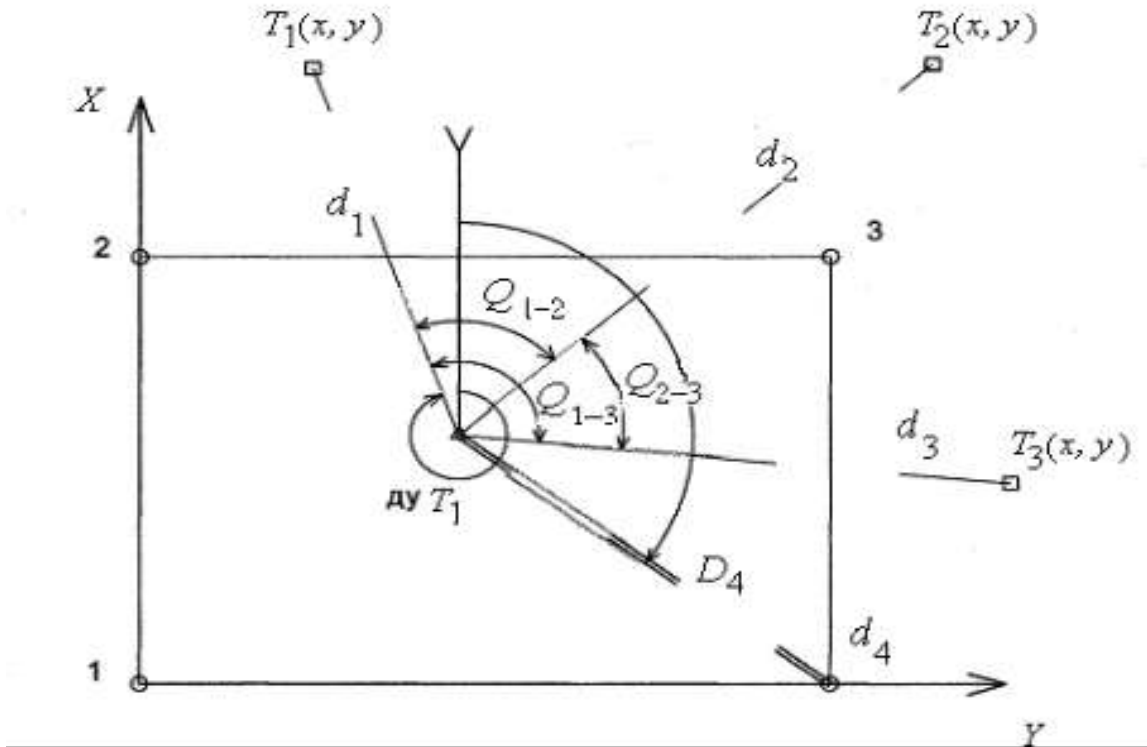
- перевести прибор в режим определения координат (X, Y) точек измерения;

- установить отражатель (мини-призму) в месте предполагаемого нахождения выносимой точки. Произвести измерение и получить на экране координаты точки и их отклонение от проектных значений.

- перемещая отражатель на величину этих отклонений находят положение выносимой точки и аналогично всех точек, определяющих положение здания на местности.

Эта задача может быть решена так же с применением стандартной подпрограммы «Вынос» после введения координат выносимой точки. В результате решения на табло тахеометра высвечиваются величины и направления отклонений в полярных или прямоугольных координатах.

Схема решения задачи показана на рисунок 2.11.



**Условные обозначения:**

- Знаки геодезической разбивочной основы с указанием номера;
- Выносимые точки: расстояния -  $d$  и горизонтальные углы -  $Q$  измеренные при выполнении обратной засечки;
- △ Точка установки тахеометра (съёмочная);
- $DU T_1$  Дирекционный угол для ориентирования прибора;
- Линии визирования при решении обратной засечки;
- == Линия выноса (съёмки);
- $A_4 D_4$  Полярные координаты выносимой точки.

Рисунок 2.11. Схема выноса основных осей здания с помощью тахеометра с его предварительным ориентированием

Пояснения к решению задачи.

1. Определение способа засечки.



Задача в автоматическом режиме решается по двум и более точкам. При наличии двух точек производится только линейно – угловая засечка. При большем количестве точек задача может решаться линейной, угловой, так и линейно-угловой. В условиях плохой видимости (туман, морось и пр.), а также на больших расстояниях предпочтение отдается угловой засечке.

На рисунке 2.12. показан способ решения линейно-угловой засечки по трем точкам.

2. Выбор положения съёмочной точки.

Вводятся ограничения, связанные с математическим алгоритмом решения задачи, с целью повышения точности выноса. При двух точках угол засечки должен быть не менее  $40 - 50^\circ$  и не более  $150^\circ$  – рисунок 2.12.

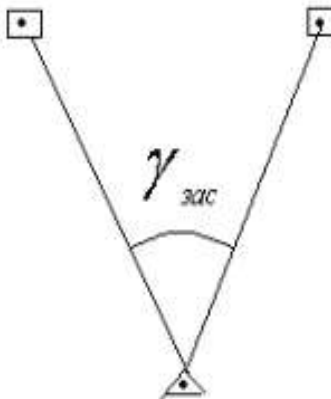


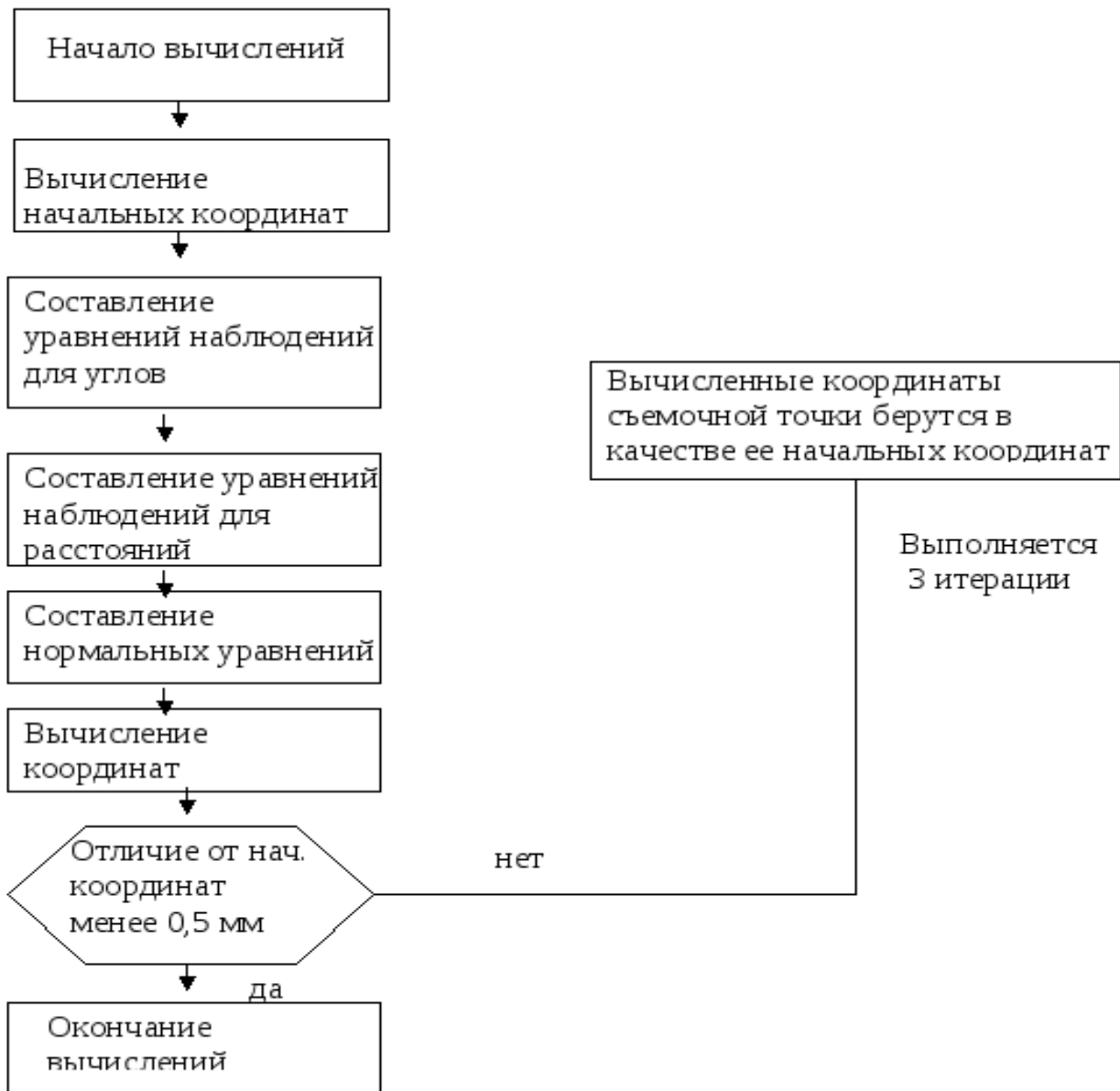
Рисунок 2.12. Угол засечки по двум точкам.

При засечке трех и более точек разбивочной основы надежное решение обратной засечки достигается в случае нахождения точки стояния прибора внутри треугольника, образованного этими точками или вне его против вершин, а также против сторон, но на значительном удалении от окружности, проведенной, через исходные точки.

Алгоритм вычисления обратной засечки – таблица 6.

Тахеометром определяют плановые координаты  $X$  и  $Y$ , используя уравнения наблюдений углов и расстояний, при этом плановые координаты станции вычисляются способом наименьших квадратов.

**Таблица 6**



С помощью тахеометра упрощается решение отдельных геодезических задач. Например, вынос здания от ранее построенных – рисунок 2.13

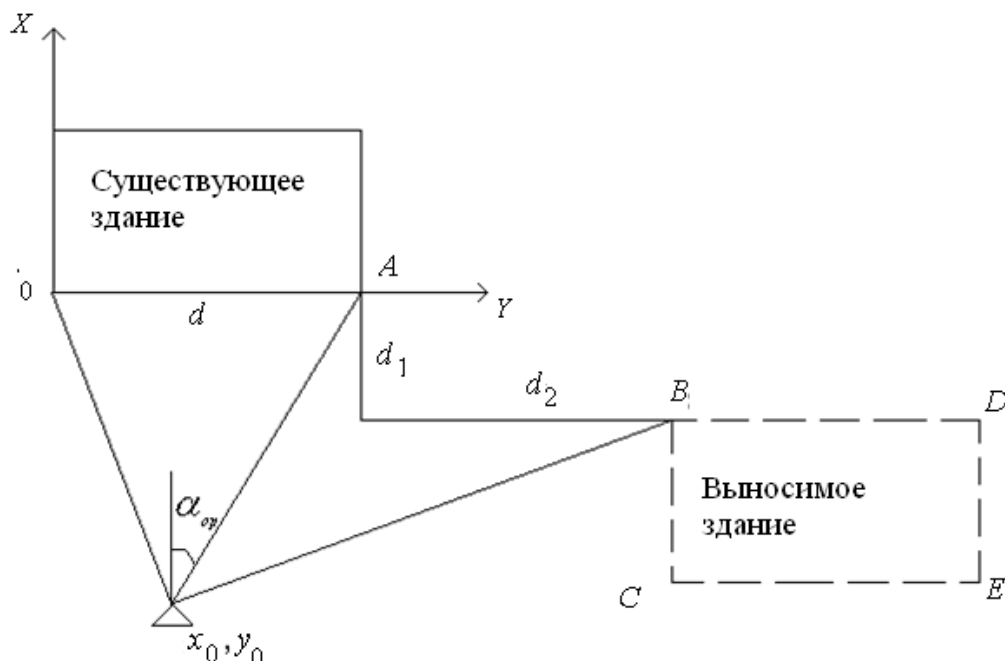


Рисунок 2.13. Вынос проекта здания в натуре у от существующего с помощью тахеометра.

Тахеометр устанавливается в точке удобной для наблюдения. Расстояния  $d_1, d_2$  являются проектными и даны в разбивочном чертеже. Решением задачи «недоступное расстояние» определяется расстояние  $d$ . Координируется сторона  $OY$  ( $X_0=0, Y_0=0; X_a=0, Y_a=d$ ).

Способом линейно-угловой обратной засечки определяются координаты точки стояния тахеометра, и угол его ориентирования.

Далее производится последовательный вынос основных осей здания с предварительным координированием точек, определяющих положение здания ( $B, C, D, E$ ). Например,  $XB = -d_1, YB = d + d_2$  и т. д.

Заказчик обязан создать разбивочную основу для строительства не менее чем за 10 дней до начала строительных работ, документацию на неё и закрепленные знаки, в том числе:

- а) знаки геодезической разбивочной сети строительной площадки;
- б) знаки внешней разбивочной сети здания;
- в) нивелирные реперы и при необходимости другую информацию.

Как правило, эти данные представляются в виде «Схемы разбивки осей здания» с приложением каталога координат и отметок, также абрисов всех знаков геодезической разбивочной основы.

Её приемка оформляется актом установленной формы.

В акте отмечаются представленная техническая документация для разбивочной основы (схема разбивки осей, каталог координат и т. д.) с указанием проектной организации, номеров чертежей и даты их выпуска, а также места установки и способы закрепления знаков геодезической разбивочной основы.

В заключении делается вывод о соответствии созданной геодезической разбивочной основы заданной точности построения и измерений.

В свою очередь подрядчик проверяет положение этих знаков и разрабатывает исполнительную схему выноса осей на основе принятой геодезической основы – рисунок 2.14.

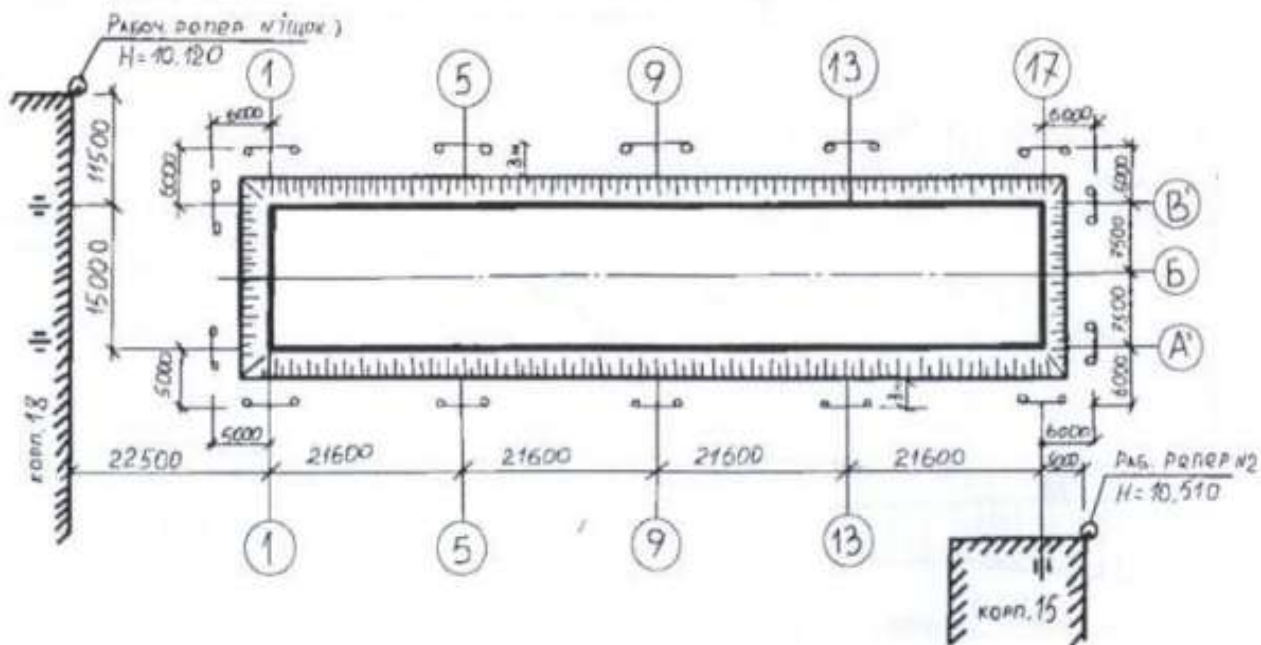


Рисунок 2.14. Исполнительная схема разбивки осей здания.

Дальнейший контроль за положением знаков разбивочной основы полностью возлагается на подрядчика.

На точность строительства в значительной степени влияет также сложно решаемый в практике вопрос обеспечения сохранности геодезических знаков разбивочной основы в ходе строительства. Наблюдения за сохранностью и устойчивостью знаков должны проводиться постоянно и проверяться инструментально не реже двух раз в год (в весенний и осенне-зимний периоды) и оформляться актами о проверке закрепленных знаков. Проверка может производиться путем прокладки теодолитного хода с помощью электронного тахеометра с последующим уравниванием в программе CREDO DAT и внесением изменений в каталог координат.

**Критерии оценки:** логичность представленного материала, рациональность выбранной структуры работы, аккуратность, наглядность, характеристика в соответствии с рекомендациями.

- «Отлично» - теоретическое содержание курса освоено полностью, без пробелов, умения сформированы, выполнена схема, отражающая все требования.

- «Хорошо» - теоретическое содержание курса освоено полностью, без пробелов, некоторые умения сформированы недостаточно, составленная схема содержит неточности.

- «Удовлетворительно» - теоретическое содержание курса освоено частично, но пробелы не носят существенного характера, необходимые умения работы с освоенным материалом в основном сформированы, выполненная структура содержит неточности.

- «Неудовлетворительно» - теоретическое содержание курса не освоено, необходимые умения не сформированы, выполненное задание содержит грубые ошибки.

**Практическая работа №10**  
**Чтение топографической карты**

**Цель работы:** научиться читать топографические карты.

**Выполнив задания, Вы будете:**

**уметь:**

- читать топографические и тематические карты и планы в соответствии с условными знаками и условными обозначениями;
- изображать ситуацию и рельеф местности на топографических и тематических картах и планах;
- составлять картографические материалы (топографические и тематические карты и планы).

**Материальное обеспечение:**

методические указания, опорные плакаты.

**Задание:**

1. Изучить основные понятия и определения карт.
2. Научиться читать топографические карты.

**Краткие сведения о топографических планах и картах**

Чтобы спроектировать линию местности на горизонтальную плоскость, нужно определить её горизонтальное проложение (проекцию линии на горизонтальную плоскость) и уменьшить его до определенного масштаба. Для проектирования на горизонтальную плоскость какого-либо многоугольника (рис. 3.1) измеряют расстояния между его вершинами и горизонтальные проекции его углов.

Совокупность линейных и угловых измерений на земной поверхности называется *геодезической съемкой*. По результатам геодезической съемки составляют план или карту.

*План* – чертеж, на котором в уменьшенном и подобном виде изображается горизонтальная проекция небольшого участка местности.

*Картой* называется уменьшенное и искаженное вследствие влияния кривизны Земли изображение горизонтальной проекции значительной части или всей земной поверхности, построенное по определенным математическим законам.

На карте при изображении всей поверхности Земли или значительной её части неизбежны искажения длин линий, углов и площадей. Данные искажения порождены невозможностью развернуть сферическую поверхность на плоскость без складок и разрывов.

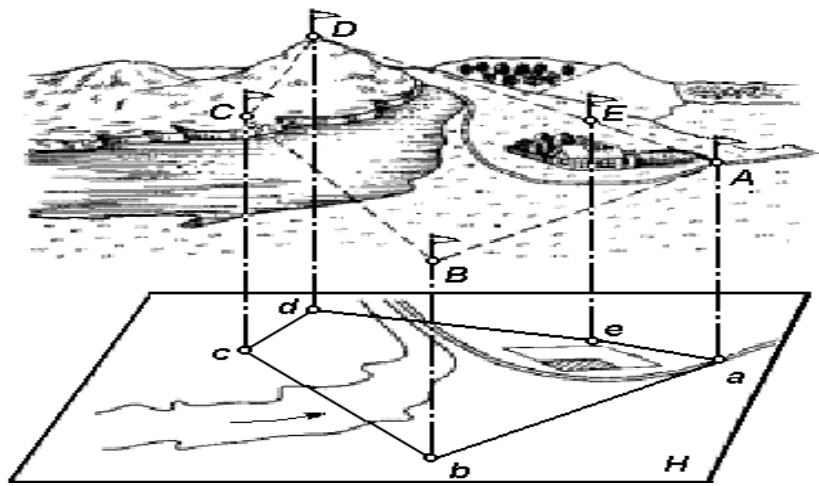


Рисунок 3.1. Проектирование участка земной поверхности на горизонтальную плоскость

**Порядок выполнения:**

Для проектирования железных, шоссейных дорог, каналов, трасс, водопроводов и других сооружений необходимо иметь вертикальный разрез или профиль местности.

**Профилем местности** называется чертеж, на котором изображается в уменьшенном виде сечение вертикальной плоскостью поверхности Земли по заданному направлению.

Как правило, разрез местности (рисунок 3.2, а) представляет собой кривую линию **ABC...G**. На профиле (рисунок 3.2, б) она строится в виде ломаной линии **abc...g**. Уровненную поверхность при этом изображают прямой линией. Для большей наглядности вертикальные отрезки (высоты, превышения) делают крупнее, чем горизонтальные (расстояния между точками).



Рисунок 3.2. Вертикальный разрез (а) и профиль (б) местности

В строительном производстве планы, карты и профили используют при разработке проектов строительства. При этом на картах выбирают предварительные варианты размещения сооружений, а окончательный вариант детально прорабатывают на планах и профилях.

Таким образом, и план, и карта – это уменьшенные изображения земной поверхности на плоскости. Различие между ними состоит в том, что при составлении карты проектирование участка местности производят с искажениями поверхности за счет влияния кривизны Земли, а на плане изображение получают практически без искажений.

В зависимости от назначения планы и карты могут быть контурные и топографические. На контурных планах и картах условными знаками изображают ситуацию, т. е. только контуры (очертания) горизонтальных проекций объектов местности (рек, озер, дорог, строений, пашен, лугов, лесов и т. п.).

На топографических картах и планах кроме ситуации изображают ещё рельеф местности.

Рассмотрим фрагменты листа учебной топографической карты в масштабе 1:25 000 (рисунок 3.3).

Сторонами листа карты служат отрезки параллелей и меридианов, которые образуют внутреннюю рамку, имеющую форму трапеции. В углах рамки указываются широта параллелей и долгота меридианов, например, (см. рисунок 3): в юго-западном угле широта

54°05', долгота 7°7'30", северо-западном – 54°10' и 7°7'30", юго-восточном – 54°05' и 7°15', северо-восточном – 54°10' и 7°15'.

Рядом с внутренней рамкой карты расположена минутная с чередующимися черными и светлыми делениями. Одно полное деление минутной рамки соответствует одной минуте широты или долготы. На картах масштаба 1:10 000 наносят ещё дополнительные деления через интервалы в 10".

Минутная рамка карты (1) расположена между внутренней (2) и внешней (3) рамками (см. рисунок 3). Её используют для определения географических координат точек (широту  $\varphi$  и долготу  $\lambda$ ) или для нанесения на карту точек по известным координатам. Внешняя рамка (3) нанесена для завершения оформления карты параллельно линиям минутной рамки.

За пределами внешней рамки (3) в центре верхней части карты указывается номенклатура листа карты У-32-63-В-б, в нижней части листа подписывается численный масштаб карты 1:25 000, ниже дается расшифровка масштаба – в 1-м сантиметре 250 метров, вычерчивается график линейного масштаба, и под ним приводится принятая высота сечения рельефа – сплошные горизонталы проведены через 5 метров.

Под юго-западным углом рамки указывается склонение магнитной стрелки (западное 3°12'), среднее, в пределах данного листа карты, сближение меридианов (западное 1°28'), и наносится расположение истинного и магнитного меридианов относительно линий координатной сетки (оси абсцисс).

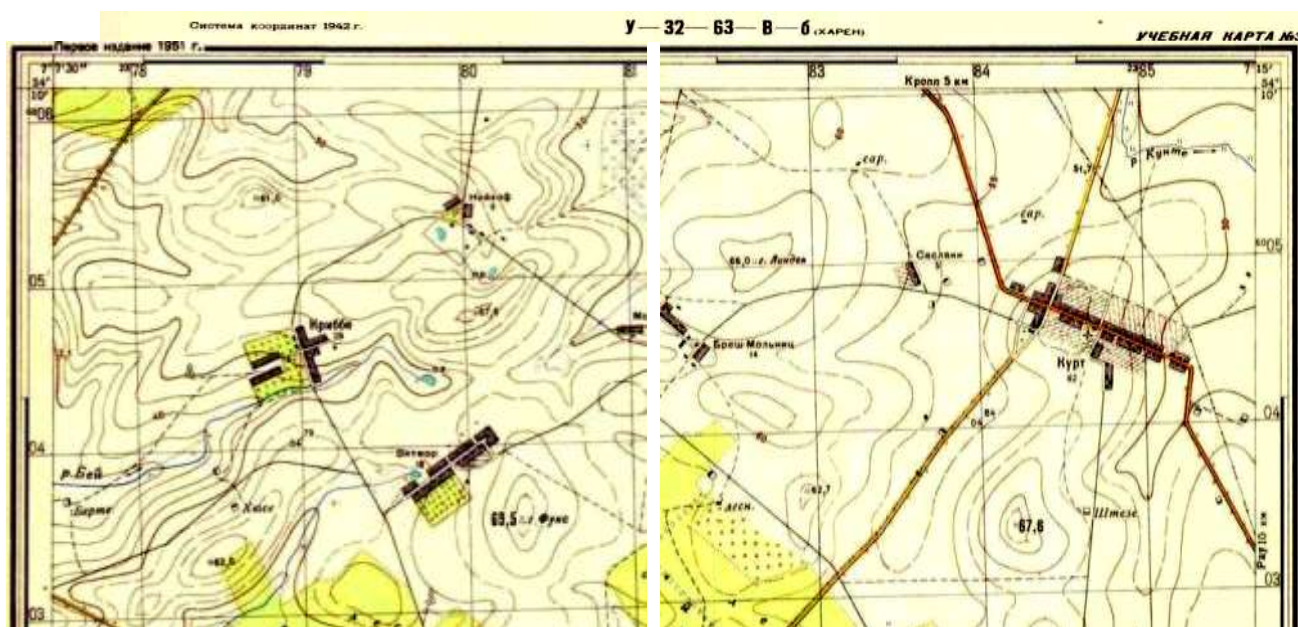




Рисунок 3.3. Фрагмент учебной карты

Под юго-восточным углом рамки строятся графики заложений, которые используются для определения по карте крутизны склонов (скатов). Кроме этого, в нижней части карты под рамкой указываются схема расположения листов карты в комплекте, дата выполнения работ и дата издания карты.

Между внутренней и минутной рамками выписываются абсциссы горизонтальных и ординаты вертикальных линий координатной (километровой) сетки. Расстояние между соседними линиями одного направления равно целому числу километров. Так, для карты масштаба 1:200 000 оно составляет 4 км, для карты масштаба 1:100 000 – 2 км, для карт масштабов 1:50 000, 1:25 000 и 1:10 000 – 1 км.

Вдоль западной и восточной сторон внутренней рамкой посредством надписей 5997, 98, 99, 6000, ..., 04, 05, 6006 км указываются абсциссы горизонтальных линий километровой сетки: 5997, 5998, 5999, ..., 6000, ..., 6004, 6005, 6006 км. Вдоль южной и северной – ординаты вертикальных линий. Надписи 2378, 79, 80, ..., 84, 2385 означают, что ординаты соответствующих километровых линий равны 378, 379, 380, ..., 384, 385 км; цифра 2 является номером шестиградусной зоны системы координат Гаусса–Крюгера, в которой находится данный лист. Значения ординат не превышают 500 км; следовательно, лист расположен к западу от осевого меридиана, долгота которого равна

$$\lambda_0 = 6^\circ \cdot 2 - 3^\circ = 9^\circ.$$

### Рельеф. Основные формы рельефа

**Рельеф** – форма физической поверхности Земли, рассматриваемая по отношению к её уровенной поверхности.

**Рельефом** называется совокупность неровностей суши, дна океанов и морей, разнообразных по очертаниям, размерам, происхождению, возрасту и истории развития. При проектировании и строительстве железных, автомобильных и других сетей необходимо учитывать характер рельефа – горный, холмистый, равнинный и др.

Рельеф земной поверхности весьма разнообразен, но все многообразие форм рельефа для упрощения его анализа типизировано на небольшое количество основных форм (рис. 3.4).

К основным формам рельефа относятся.



**Гора** – это возвышающаяся над окружающей местностью конусообразная форма рельефа. Наивысшая точка её называется *вершиной*. Вершина может быть острой – *пик* или в виде площадки – *плато*. Боковая поверхность состоит из скатов. Линия слияния скатов с окружающей местностью называется *подошвой* или *основанием горы*.

**Котловина** – форма рельефа, противоположная горе, представляющая собой замкнутое углубление. Самая низкая точка её – *дно*. Боковая поверхность состоит из скатов; линия их слияния с окружающей местностью называется *бровкой*.

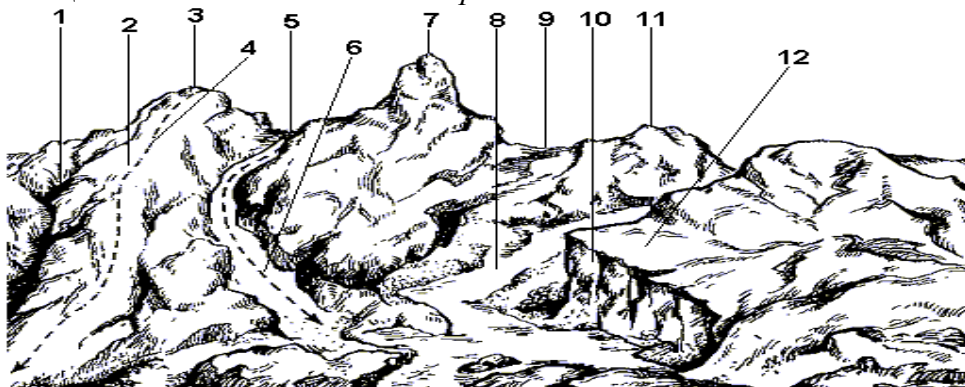


Рисунок 3.4. Формы рельефа: 1 – лощина; 2 – хребет; 3, 7, 11 – гора; 4 – водораздел; 5, 9 – седловина; 6 – тальвег; 8 – река; 10 – обрыв; 12 – терраса

**Хребет** – это возвышенность, вытянутая и постоянно понижающаяся в каком-либо направлении. У хребта два склона; в верхней части хребта они сливаются, образуя водораздельную линию, или *водораздел*.

**Лощина** – форма рельефа, противоположная хребту и представляющая вытянутое в каком-либо направлении и открытое с одного конца постоянно понижающееся углубление. Два ската лощины, сливаясь между собой в самой низкой части её образуют водосливную линию или *тальвег*, по которой стекает вода, попадающая на скаты. Разновидностями лощины являются *долина* и *овраг*: первая является широкой лощиной с пологими задернованными скатами, вторая – узкая лощина с крутыми обнаженными скатами. Долина часто бывает ложем реки или ручья.

**Седловина** – это место, которое образуется при слиянии скатов двух соседних гор. Иногда седловина является местом слияния водоразделов двух хребтов. От седловины берут начало две лощины, распространяющиеся в противоположных направлениях. В горной местности через седловины обычно пролегают дороги или пешеходные тропы, поэтому седловины в горах называют *перевалами*.

### Изображение рельефа с помощью горизонталей, числовых отметок и условных знаков

Для решения инженерных задач изображение рельефа должно обеспечивать: во-первых, быстрое определение с требуемой точностью высот точек местности, направления крутизны скатов и уклонов линий; во-вторых, наглядное отображение действительного ландшафта местности.

Рельеф местности на планах и картах изображают различными способами (штриховкой, пунктиром, цветной пластикой), но чаще всего с помощью горизонталей (изогипсов), числовых отметок и условных знаков.

Горизонталь на местности можно представить, как след, образованный пересечением уровенной поверхности с физической поверхностью Земли. Например, если представить холм, окружённый неподвижной водой, то береговая линия воды и есть **горизонталь** (рисунок 3.5). Лежащие на ней точки имеют одинаковую высоту.

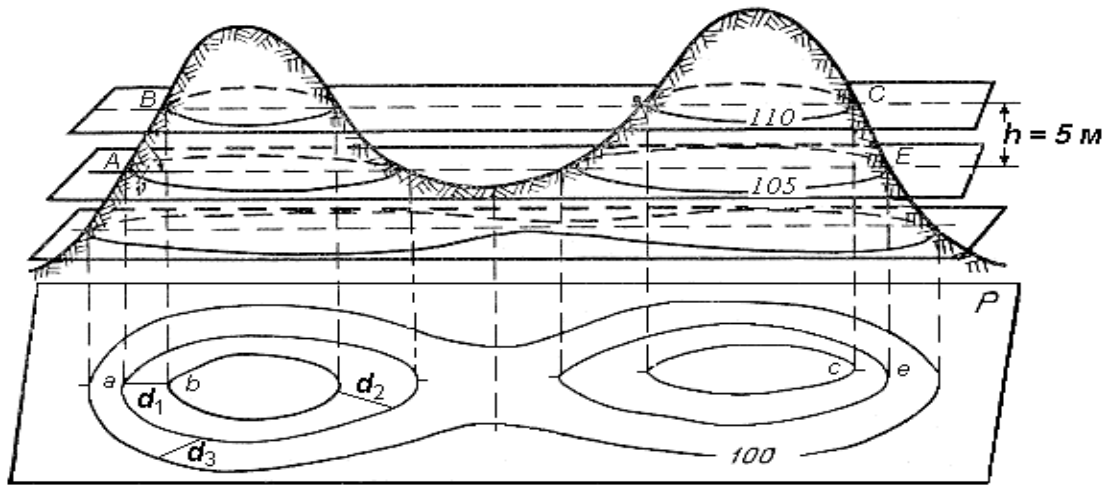


Рисунок 3.5. Способ изображения рельефа горизонталями

Допустим, что высота уровня воды относительно урвненной поверхности 110 м (рисунок 3.5). Предположим теперь, что уровень воды упал на 5 м и часть холма обнажилась. Кривая линия пересечения поверхностей воды и холма будет соответствовать горизонтали с высотой 105 м. Если последовательно снижать уровень воды по 5 м и проектировать кривые линии, образованные пересечением поверхности воды с земной поверхностью, на горизонтальную плоскость в уменьшенном виде, то получим изображение рельефа местности горизонталями на плоскости.

Таким образом кривая линия, соединяющая все точки местности с равными высотами, называется **горизонталью**.

При решении ряда инженерных задач необходимо знать свойства горизонталей:

1. Все точки местности, лежащие на горизонтали, имеют равные отметки.
2. Горизонтالي не могут пересекаться на плане, поскольку они лежат на разных высотах. Исключения возможны в горных районах, когда горизонталями изображают нависший утес.
3. Горизонтали являются непрерывными линиями. Горизонтали, прерванные у рамки плана, замыкаются за пределами плана.
4. Разность высот смежных горизонталей называется высотой сечения рельефа и обозначается буквой  $h$ .

Высота сечения рельефа в пределах плана или карты строго постоянна. Её выбор зависит от характера рельефа, масштаба и назначения карты или плана. Для определения высоты сечения рельефа иногда пользуются формулой

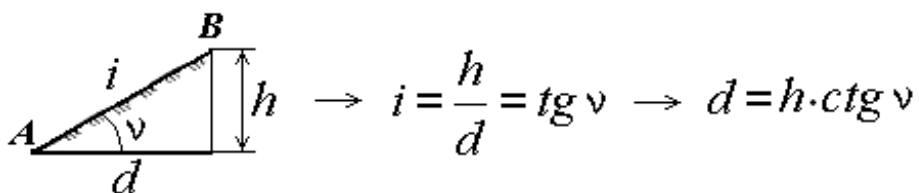
$$h = 0,2 \text{ мм} \cdot M,$$

где  $M$  – знаменатель масштаба.

Такая высота сечения рельефа называется нормальной.

5. Расстояние между соседними горизонталями на плане или карте называется **заложением ската** или склона. Заложение есть любое расстояние между соседними горизонталями (см. рис. .35), оно характеризует крутизну ската местности и обозначается  $d$ .

Вертикальный угол, образованный направлением ската с плоскостью горизонта и выраженный в угловой мере, называется **углом наклона** ската  $\nu$  (рисунок .36). Чем больше угол наклона, тем круче скат.



### Рисунок 3.6. Определение уклона и угла наклона ската

Другой характеристикой крутизны служит уклон  $i$ . **Уклоном линии местности называют отношение превышения к горизонтальному проложению.** Из формулы следует (рисунок 3.6), что уклон безразмерная величина. Его выражают в сотых долях (%) или тысячных долях – промиллях (‰).

Если угол наклона ската до  $45^\circ$ , то он изображается горизонталями, если его крутизна более  $45^\circ$ , то рельеф обозначают специальными знаками. Например, обрыв показывается на планах и картах соответствующим условным знаком.

Топографическая карта представляет собой ортогональную проекцию местности на плоскость. В Российской Федерации топографические карты масштабов 1:5000, 1:10000, 1:25000, 1:50000 и крупнее составляются в равноугольной равноцилиндрической проекции Гаусса-Крюгера. Ситуация на топографических картах отображается условными знаками, рельеф – изолиниями – горизонталями. Для определения географических координат точек по карте на картографической рамке нанесена минутная рамка, а для определения прямоугольных координат точек на лист карты нанесена километровая сетка с известными координатами линий сетки. Определение ориентирных углов ведется от северного направления соответствующего меридиана.

Ориентирные углы измеряются с помощью транспортира или вычисляются по соответствующим известным поправкам направления. Уклоны отрезков, нанесенных на карту, определяются как отношение разности отметок начала и конца отрезка к горизонтальному проложению отрезка.

Углы наклона отрезков определяются с помощью графика масштаба заложений, нанесенного на лист карты.

Продольный разрез по заданному направлению строится по соответствующим отметкам точек пересечения горизонталей с исходным направлением и соответствующим горизонтальным проложениям полученных отрезков.

#### **Форма представления результата:**

Предоставить заполненную ведомость вычисления координат.

**Критерии оценки:** логичность представленного материала, рациональность выбранной структуры работы, аккуратность, наглядность, характеристика в соответствии с рекомендациями.

- «Отлично» - теоретическое содержание курса освоено полностью, без пробелов, умения сформированы, выполнена схема, отражающая все требования.

- «Хорошо» - теоретическое содержание курса освоено полностью, без пробелов, некоторые умения сформированы недостаточно, составленная схема содержит неточности.

- «Удовлетворительно» - теоретическое содержание курса освоено частично, но пробелы не носят существенного характера, необходимые умения работы с освоенным материалом в основном сформированы, выполненная структура содержит неточности.

- «Неудовлетворительно» - теоретическое содержание курса не освоено, необходимые умения не сформированы, выполненное задание содержит грубые ошибки.

## Т.03.01.01. Основы геодезии

### Практическая работа №11

#### Определение по карте отметок точек местности

**Цель:** научиться определять по карте точки местности.

**Выполнив работу, Вы будете:**

**уметь:**

- читать топографические и тематические карты и планы в соответствии с условными знаками и условными обозначениями;
- изображать ситуацию и рельеф местности на топографических и тематических картах и планах;
- составлять картографические материалы (топографические и тематические карты и планы).

**Материальное обеспечение:**

методические указания, опорные плакаты.

**Задание:**

1. Изучить основные понятия и определения карт.
2. Научиться определять по карте точки местности.

**Порядок выполнения работы:**

**Высотой точки** является расстояние, отсчитываемое по направлению отвесной линии от урovenной поверхности до данной точки.

Численное значение высоты точки называется **отметкой**.

**Горизонталью** называется кривая линия, соединяющая все точки местности с равными отметками. Отметки горизонталей кратны высоте сечения рельефа.

Под графиком линейного масштаба на карте подписано (см. рис. 4.1): сплошные горизонталы проведены через 5 метров, т.е. высота сечения рельефа  $h$  равна 5 м.

При такой высоте сечения горизонталы с отметкой кратной 25 м изображаются на карте утолщёнными линиями. Если высота горизонталей кратна 5 или 10 м, её подписывают в разрыве.

Подписи наносят таким образом, чтобы верх цифр указывал сторону повышения рельефа. На рисунке 4.1 подписаны горизонталы с отметкой 75 м. и 80 м.

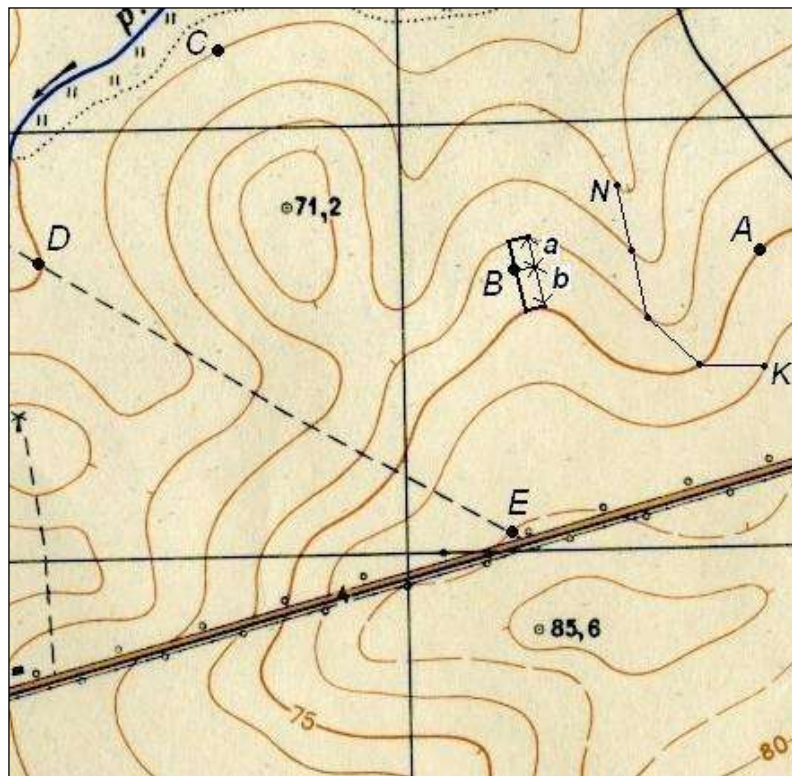


Рисунок 4.1. Определение отметок точек на карте с горизонталями

Для определения высоты неподписанной горизонтали находят ближайшую подписанную и по числу интервалов между ними с учётом направления ската определяют высоту искомой горизонтали. При этом необходимо правильно установить направление ската, т.е. в какую сторону от данной горизонтали высоты увеличиваются, а в какую – уменьшаются. Местность всегда понижается к водотокам (рекам, ручьям). Также для того, чтобы сделать чертёж более наглядным, горизонтали сопровождают небольшими черточками, которые ставятся перпендикулярно горизонталям, по направлению ската (в сторону стока воды, т.е. понижения). Эти черточки называются *бергштрихи*.

Там, где заложения скатов большие, наносят штриховые линии – *полугоризонталы*, которые отстоят по высоте от соседних горизонталей на половину высоты сечения рельефа, т.е.  $0.5h$ .

При определении высот точек возможны три случая:

1. Точка лежит на горизонтали. В этом случае отметка точки равна отметке горизонтали (см. рис. 4.1):  $H_A = 75$  м;  $H_C = 55$  м.

2. Точка лежит на скате между горизонталями.

На рис. 12 между горизонталями лежит точка **В**. Чтобы найти высоту точки, через нее проводят кратчайшее заложение, масштабной линейкой измеряют длину отрезков  $a$  и  $b$  и подставляют в выражение

$$H_B = 70 + \frac{a}{a+b} \cdot h = 70 + \frac{5}{5+7} \cdot 5 = 72.08 \text{ м},$$

где  $h$  – высота сечения рельефа.

Отрезок  $a$  измеряют от точки до горизонтали с меньшей высотой.

3. Точка лежит на скате между горизонталью и полугоризонталью. В этом случае через точку проводят кратчайшее расстояние между горизонталью и полугоризонталью, масштабной линейкой измеряют длину отрезков  $a$  и  $b$  и подставляют в выражение

$$H_B = H_T + \frac{a}{a+b} \cdot 0.5h,$$

где  $H_r$  – отметка горизонтали (полугоризонтали) с меньшей высотой.

### Определение крутизны ската заданной линии

Крутизна ската по направлению линии определяется двумя показателями – уклоном и углом наклона (см. рисунок 4.2).

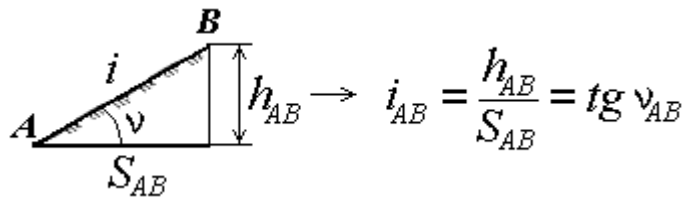


Рисунок 4.2. Определение крутизны ската линии

**Уклоном линии** называется тангенс угла наклона линии к горизонту. Он определяется как **отношение превышения  $h_{AB}$  к горизонтальному проложению  $S_{AB}$** . Уклон может быть положительным или отрицательным, его выражают в тысячных – промиллях (‰) или в процентах (%). Например,  $i = 0,020 = 20 \text{ ‰} = 2 \%$ .

**Пример.** Высоты точек:  $H_A = 75 \text{ м}$ ;  $H_B = 72.08 \text{ м}$ .

Расстояние между точками **A** и **B** на карте равно 2.3 см. Масштаб карты 1:25000, т.е. 1 см на карте соответствует 250 м на местности. Тогда  $S_{AB} = 2.3 \cdot 250 = 575 \text{ м}$ .

Вычисляем уклон линии

$$i_{AB} = \frac{H_B - H_A}{S_{AB}} = \frac{72.08 \text{ м} - 75 \text{ м}}{575 \text{ м}} = -0.00508 = -0.508\% = -5.08\%$$

### Определяем угол наклона

$$\nu_{AB} = \arctg(i_{AB}) = \arctg(-0.00508) = -0.29^\circ = -0^\circ 17' 27''.$$

### Определение отметок точек

Отметка точки, расположенной на горизонтали, равна отметке этой горизонтали. Если же точка (**S**) находится между двумя смежными (не одноименными) горизонталями (рис. 4.3), то отметку получают расчетным путём, для чего через эту точку проводят линию, приблизительно перпендикулярную горизонталям, и измеряют в миллиметрах отрезки **ML** и **MS**. Превышение  $\Delta h$  точки **S** над **M** определяется из пропорции, вытекающей из подобия треугольников, т. е.  $ML - h$

$$MS - \Delta h, \quad (1.6)$$

где  $h$  – высота сечения рельефа.

$$\Delta h = MS \text{ (мм)} \times h \text{ (м)} / ML \text{ (мм)}. \quad (1.7)$$

Отметка точки **S** будет равна:  $102,5 + \Delta h$ .

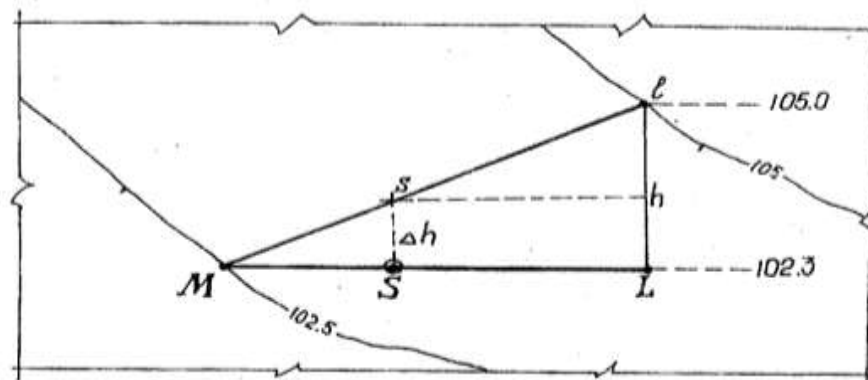


Рисунок 4.3 – Определение отметки точки

**Форма представления результата:**

Предоставить в конспекте решенные домашние задачи.

**Критерии оценки:** логичность представленного материала, рациональность выбранной структуры работы, аккуратность, наглядность, характеристика в соответствии с рекомендациями.

- «Отлично» - теоретическое содержание курса освоено полностью, без пробелов, умения сформированы, выполнена схема, отражающая все требования.

- «Хорошо» - теоретическое содержание курса освоено полностью, без пробелов, некоторые умения сформированы недостаточно, составленная схема содержит неточности.

- «Удовлетворительно» - теоретическое содержание курса освоено частично, но пробелы не носят существенного характера, необходимые умения работы с освоенным материалом в основном сформированы, выполненная структура содержит неточности.

- «Неудовлетворительно» - теоретическое содержание курса не освоено, необходимые умения не сформированы, выполненное задание содержит грубые ошибки.

**Т.03.01.01. Основы геодезии****Практическая работа №12****Измерение по карте длин линий и горизонтальных углов**

**Цель работы:** научиться измерять по карте длину линий, измерять горизонтальные углы.

**Выполнив работу, Вы будете:****уметь:**

- читать топографические и тематические карты и планы в соответствии с условными знаками и условными обозначениями;

- производить линейные и угловые измерения, а также измерения превышения местности;

- изображать ситуацию и рельеф местности на топографических и тематических картах и планах;

- составлять картографические материалы (топографические и тематические карты и планы).

**Материальное обеспечение:**

методические указания, опорные плакаты.

**Задание:**

1. определить по карте точки местности;
2. определить по карте длину линии;
3. измерить по карте горизонтальные углы.

**Краткие сведения:**

Топографическая карта – это особенная общегеографическая карта, она детальна и крупномасштабна, изображает местность практически приближенной к плоскости. Часто это что-то среднее между планом и картой. Используют знаки плана, но с географической сеткой. В школе эта тема изучается только в 6-м классе в разделе “План и карта”.

К 11-му классу учащиеся забывают все азы этой темы, и на дополнительных занятиях я уделяю особенное внимание повторению изученного ранее. А подготовка к ЕГЭ часто напоминает изучение нового материала.

### Порядок выполнения работы:

Пользуясь этой картой, мы рассмотрим и решим несколько типов заданий.

**Во-первых**, рассмотрим масштаб. Здесь представлены все 3 вида:

– Численный 1:10.000 – это значит, что в 1 см на плане или карте 10.000 см в действительности. Для реальных вычислений этот масштаб неудобен.

– Именованный в 1 см 100 м – этим масштабом будем пользоваться при вычислениях расстояний по прямой (по линейке).

– Справа изображен линейный масштаб – этим масштабом будем пользоваться при вычислениях расстояний по кривой (с помощью циркуля с двумя иглками). Например, длину изгиба р. Беличка по карте.

### Задача № 1. Найди расстояние от точки А до точки Б.

1. Берем линейку и измеряем расстояние по прямой от А до Б – 10 см.

2. По именованному масштабу нам известно, что в 1 см на карте 100 м в действительности. Значит, чтобы найти расстояние надо  $100 \text{ м} * 10 \text{ см} = 1000 \text{ м}$  или 1 км.

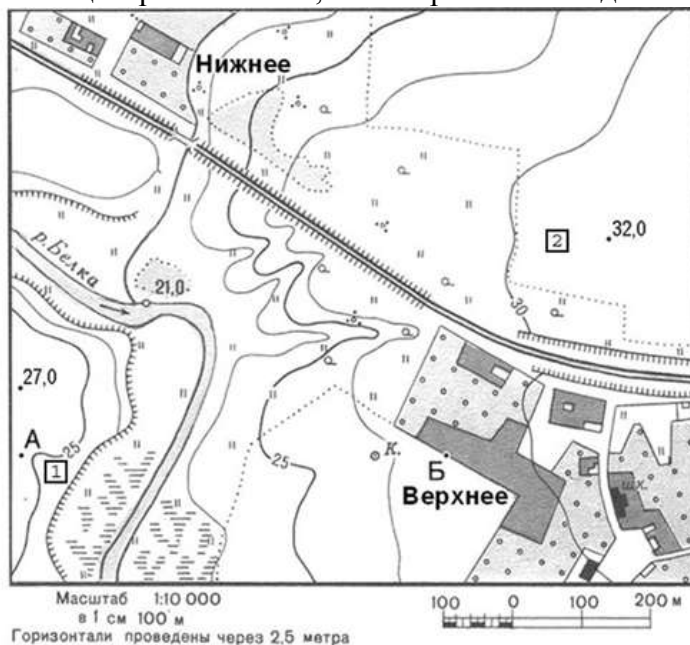
Ответ: 1 км.

Могут быть задания по переводу из одного масштаба в другой и наоборот. Например, численный масштаб 1: 50.000.000 переведите в именованный. Сколько нулей мы должны убрать? в 1 м 100 см – это 2 нуля + в 1 км 1000м – это 3 нуля, итого надо убрать 5 нулей.

Ответ: в 1 см 500 км.

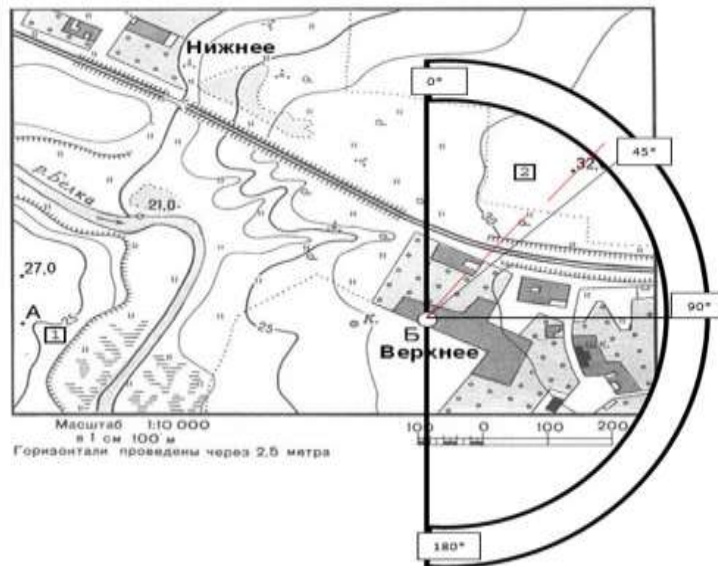
**Во-вторых**, задания по определению азимута, прямого и обратного. Для решения этих задач вам потребуется транспортир. Его тоже, как и линейку, можно брать на экзамен и на ЕГЭ.

Главное запомнить – транспортир надо прикладывать не горизонтально, а вертикально: по направлению север – юг. А центр – это точка, от которой мы находим азимут.



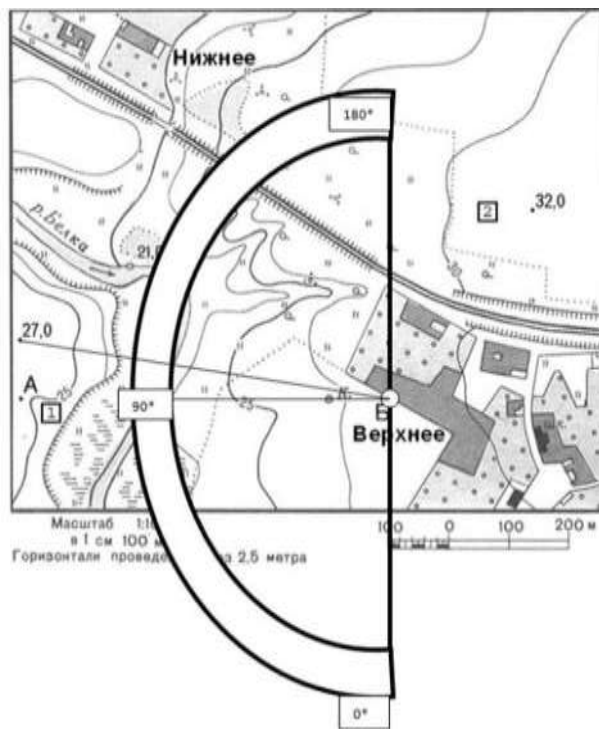
**Задача № 2. Определите по карте азимут, по которому надо идти от точки Б до точки высоты 32 м.**





Ответ: 42 градуса.

Обратный азимут найдем так:  $360 - 42 = 318^*$  (т.е. от т.32 м до точки Б).



**Задача № 3. Определите по карте азимут, по которому надо идти от точки Б до точки высоты 27 м.**

Ответ: Здесь надо помнить, что определяют по кругу по часовой стрелке от севера. Это значит, что 180 градусов уже есть. Плюс еще 100 градусов. Итого – 280\*.

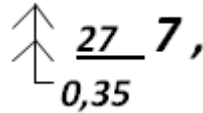
**В-третьих,** задания по определению знаков плана.

Например, определить соответствие:

А		1	Сад	В		3	Редколесье
Б		2	Луг	Г		4	Болото

Ответ: А-2, Б-4, В-1, Г-3. Почти все знаки плана и топографической карты можно найти в атласе 6 класса.

Но есть ряд знаков, которых нет в атласе, но есть на экзамене:



1. На зеленом цвете леса стоит знак *сосна*

27 – средняя высота деревьев,  
0,35 – средняя толщина дерева,

7 – среднее расстояние между деревьями.

**Д5121-6**

2. Около моста стоит знак **15**

Д – материал постройки,  
5 – высота над уровнем воды, м.  
121 – длина моста, м.  
6 – ширина моста, м.  
15 – грузоподъемность в тоннах.

3.

<p>Около шоссе: 9x2Ц 9 – ширина одной полосы в м. 2 – количество полос. Ц – материал покрытия (цеменобетон). А – асфальт Г – гравий</p>	<p>12(17)А 12 – ширина покрытой части дороги в м. 17 – ширина всей дороги от канавы до канавы в м.</p>
---	--

4. Крутизна ската (КС) – называют угол склона ската к горизонтальной плоскости, чем

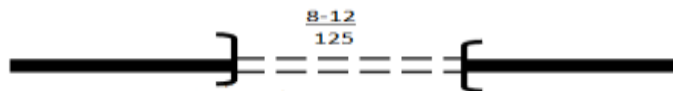
$$КС = \frac{60 \cdot h}{d}$$

этот угол больше, тем скат круче. Рассчитывают по формуле:

где h – высота ската в м., d – заложение ската (длина) в м.

Например, h – 30м. d – 600м.

$$КС = \frac{60 \cdot 30}{600} = 3 \text{ градуса.}$$



5. Около туннеля

8 – высота туннеля, 12 – ширина, 125 – длина в м.

Напомню правила составления плана:

1) Знать знаки и другие обозначения (например горизонтالي и бергштрихи).

2) Знаки суши, в том числе и названия населенных пунктов (их пишут горизонтально), рисуются черным цветом.

3) Знаки водных объектов – синим цветом, в том числе и названия водоемов (названия рек – по течению, названия озер – горизонтально).

4) Каждый объект имеет точечную границу.

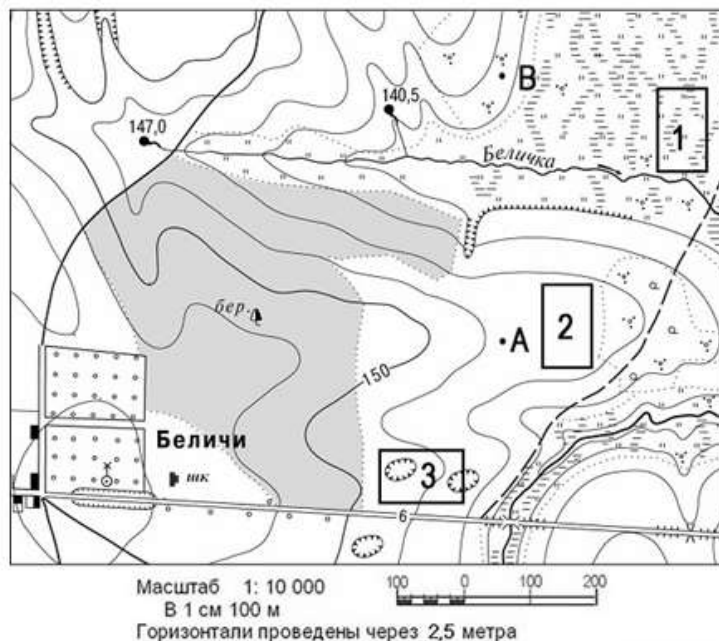
5) Одноэтажные, деревянные постройки тонируются желтым цветом, высотные – черным. Асфальтированные дороги – красным, лес – зеленым.

6) Почти все знаки плана рисуются в шахматном порядке (сад – столбиками, болота и солончаки – хаотично параллельно, овраг – по границе склона).

7) Самое главное – сориентировать план по отношению к северу.

Север – верх плана, юг – низ, правая сторона – восток, левая – запад. Но могут быть и задачи на засыпку: определенную часть карты повернули в любом другом направлении и задание таково: определить стороны горизонта. Здесь надо ориентироваться по меридианам (все соединяются на северном полюсе), и параллелям (они направлены с запада на восток).

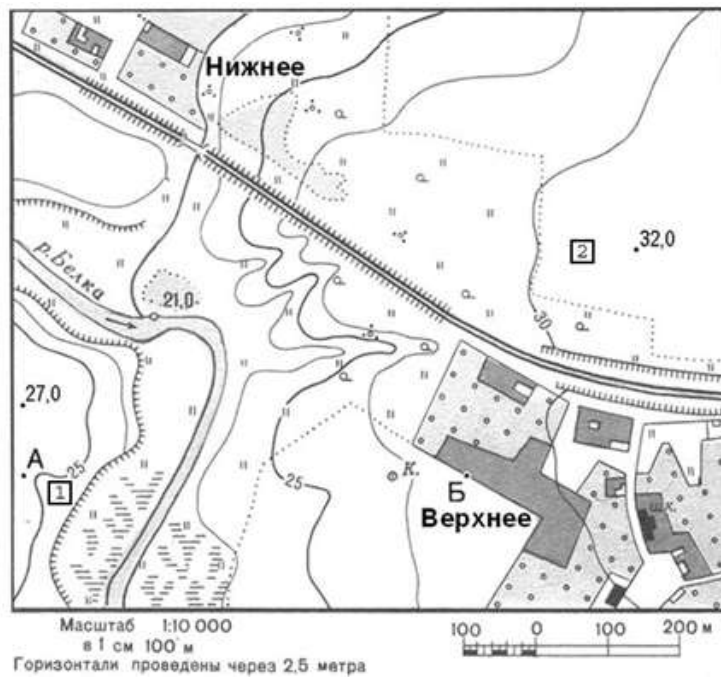
**В-четвертых**, в ЕГЭ используют топографические карты для разнообразных логических задач. Приведу в пример некоторые задания из прошлых лет.



**Задача 1:** Оцените, какой из участков, обозначенных на карте цифрами 1, 2 и 3, наиболее подходит для устройства тренировочного футбольного поля школьной команды. Для обоснования своего ответа приведите не менее двух доводов.

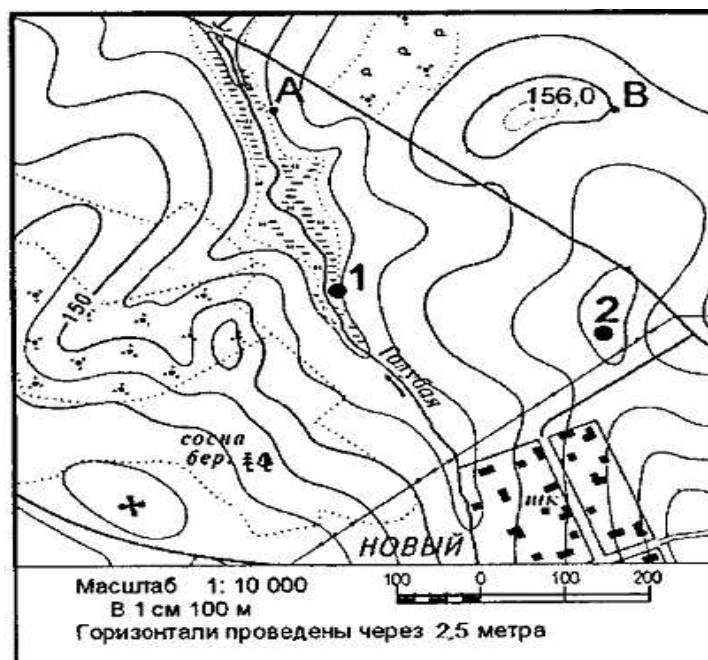
*Ответ:* Для этих целей подходит площадка № 2. Потому что она ровная. № 1 не подходит, потому что она заболоченная. № 3 тоже не подходит, потому что на ней есть овраги.

**Задача 2:** Оцените, какую из площадок, обозначенных на карте цифрами 1 и 2, лучше выбрать для сооружения ветровой энергетической установки, предназначенной для аварийного энергоснабжения школы в селе Верхнее. Свой выбор обоснуйте.



*Ответ:* Для сооружения ветровой энергетической установки более подходит площадка № 2. Во-первых, потому что она находится на более высоком уровне (площадка № 2 на высоте 32 м, а №1 – 25 м. Во-вторых, от площадки № 1 надо тянуть линию электропередач (ЛЭП) через болото и реку. В-третьих, площадка №2 ближе к школе.

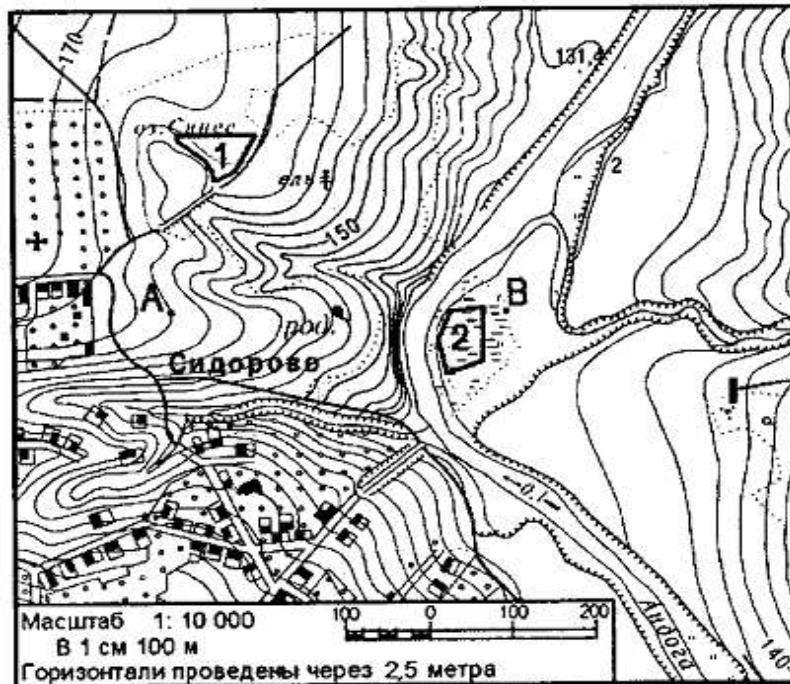
**Задача № 3.** Для строительства колодца с ветряным двигателем, предназначенного для водоснабжения поселка Новый, предлагаются площадки, обозначенные на карте цифрами 1 и 2.



**Определите, какими преимуществами обладает площадка 2, если известно, что водоносные слои на обеих площадках залегают на одинаковой глубине.**

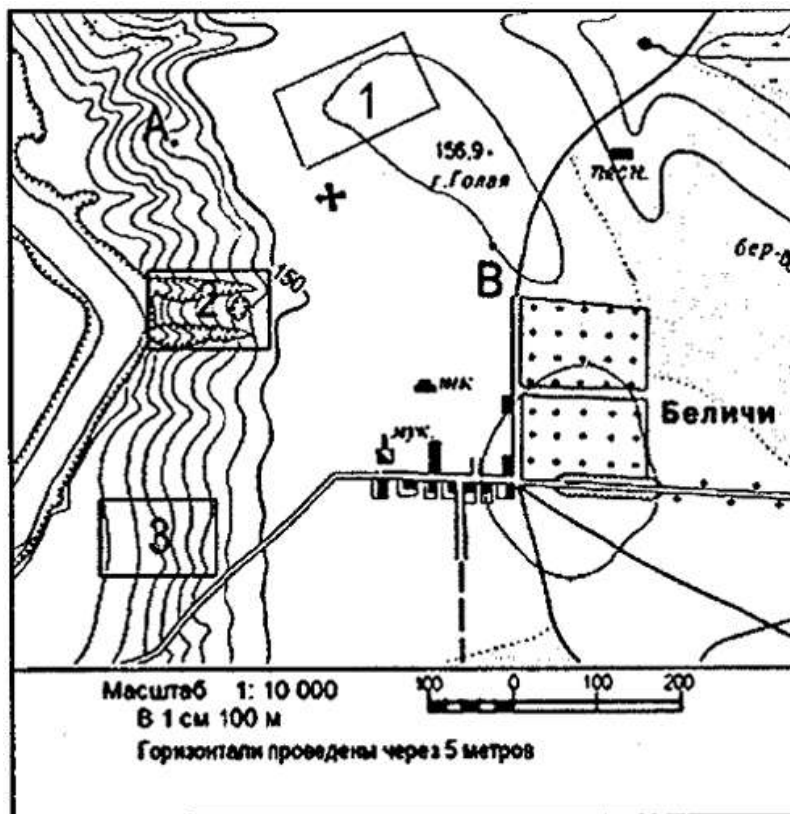
*Ответ:* Во-первых, ветряной двигатель надо ставить на значительной высоте – площадка 2 находится выше чем площадка 1. Во-вторых, площадка 1 находится на болоте. В-третьих, площадка 2 ближе чем площадка 1, значит длина труб для подачи воды меньше.

**Задача № 4.** Оцените, какой из участков, обозначенных на карте цифрами 1 и 2, лучше выбрать для размещения новой базы отдыха. Свой выбор обоснуйте.



*Ответ:* Для строительства новой базы отдыха подходит участок №1. Во-первых, здесь более ровная территория. Во-вторых, этот участок рядом с дорогой, а значит к нему будет удобный подъезд в течении всего года. И еще участок расположен рядом с озером. Это тоже очень важно для базы отдыха. Участок №2 хоть и находится рядом с рекой, но территория заболочена.

**Задача № 5.**



Оцените, какой из участков, обозначенных на карте цифрами 1, 2 и 3, наиболее подходит для тренировок членов школьной горнолыжной секции. Для обоснования своего ответа приведите два довода.

*Ответ:* Наиболее подходит для тренировок участок №3. Участок №1 слишком пологий, да и от дороги до него долго идти. Участок №2 овражист и находится около реки. А это опасно. Участок №3 имеет склон, находится рядом с дорогой.

**И наконец, самая трудная работа по топографической карте – построение профиля.**

Этой работе уделю максимум внимания, так как в программах по географии эту тему вообще не изучают. Даже иллюстрации профилей материков в атласах за 7 класс имеются, а в учебниках об этом – ни слова.

**Измерение по картам длин**

Прямолинейные отрезки на карте измеряют с помощью циркуля и линейки с миллиметровыми делениями способом створов, кривые линии - разбивкой на прямые отрезки постоянным раствором циркуля, курвиметром. При установке циркуля на карте и линейном масштабе необходимо, чтобы ножки циркуля были перпендикулярны плоскости карты или масштаба.

Производя измерения, надо бережно обращаться с картой, не делать грубых наколов циркулем, а также чернильных пометок. Карандашные пометки обязательно аккуратно после стереть.

В полевых условиях, при отсутствии данных приборов можно использовать способ влажной нитки.

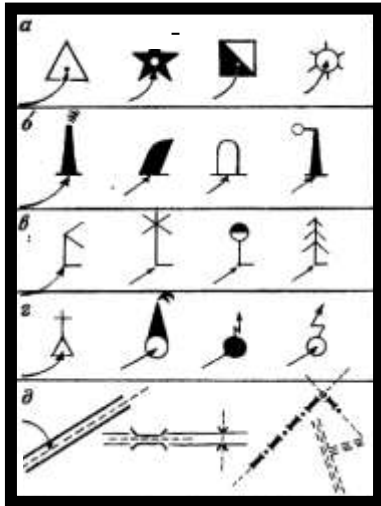
Любые измерения на карте неизбежно сопровождаются погрешностями (ошибками). Например, при измерении линии длиной 10 см, возможна относительная ошибка в 1-2 мм. Более точные результаты измерений получают при использовании карт крупных масштабов.

Определяя расстояния между объектами, не учитываются спуски и подъемы по гористой местности. Поэтому получаемый по карте результат следует с учетом характера местности и масштаба карты умножить на поправочный коэффициент (табл. 5.1).

Таблица 5.1 - Поправочный коэффициент

Местность	Поправочный коэффициент		
	1 : 50 000	1 : 100 000	1 : 200 000
Горная	1,15	1,2	1,25
Холмистая	1,05	1,1	1,15
Равнинная	1,0	1,0	1,05

Измерять заданное расстояние надо между главными точками условных знаков, изображающих названные объекты, стрелочки указывают эти точки для разных типов условных знаков.



- пункт государственной геодезической сети
- заводы, фабрики и мельницы с трубами
- склады горючего и газгольдеры
- водяные мельницы
- ветряные мельницы
- памятники
- отдельно стоящие деревья
- отдельные кусты
- ось дороги
- и т.д.

Рисунок 5.1 - Некоторые внемасштабные знаки.

Стрелочки указывают те точки знаков, которые соответствуют центрам самих изображаемых объектов (главная точка условного знака)

**Задание 1.** Определите расстояние по прямой между двумя пунктами (используя линейку) по карте “Труновское” (1: 50 000):

- а) г. Полетная (кв. 0381) - г. Маниста (кв. 9887);
- б) г. Маниста (кв. 9887) - г. Упорная (кв. 0788);
- в) школа с. Валуевка (кв. 1186) - г. Безопасная (кв. 0993);
- г) школа с. Заветное (кв. 0185) - перевал Вагай (кв. 0294).

Например, г. Полетная (кв. 0381) - г. Маниста (кв. 9887); расстояние между объектами измеряют линейкой в (см) = 15,4 см, масштаб карты 1: 50 000, в 1 см 500 м,  $15,4 \text{ см} \cdot 500 \text{ м} = 7700 \text{ м} = 7,7 \text{ км}$ ; местность горная, поэтому необходимо умножить на поправочный коэффициент  $7,7 \text{ км} \cdot 1,15 = 8,85 \text{ км}$ .

**Задание 2.** Определите расстояние используя способ влажной нитки по карте “Труновское” (М1:50 000). Влажную нитку накладывают на исследуемый объект и при помощи линейки узнают ее длину в (см). Используя масштаб карты находят расстояние.

- а) по прямой от т. 551,0 (кв. 9889) до т. 502,1 (кв. 0689);
- б) длину реки Мана от водопада Угрюмый (кв. 0986) до отметки уреза воды 28,1 (кв. 1484).

**Задание 3.** По карте “Труновское” (1: 50 000) измерить раствором циркуля-измерителя длину отрезка реки Гутара от дома лесника (кв. 0782) до отметки уреза воды 24,5 (кв. 1281).

- а) “шаг” циркуля - 5 мм;
- б) “шаг” циркуля - 4 мм;
- в) “шаг” циркуля - 3 мм. Сравнить результаты.

Измерения длины извилистой линии сводится к последовательному откладыванию малого его раствора по измеряемой линии. Для того, чтобы найти длину заданного отрезка в метрах или километрах, необходимо определить цену одного раствора.

*Например*, в результате измерений отрезка реки раствором, равным 2 мм по карте масштаба 1: 100 000, получилось 63 раствора:

а) т.к. 1 см на карте соответствует 1км на местности, то в 1 мм содержится 100 м, а в 2 мм - 200 м. Это и есть цена раствора циркуля.  $63 \cdot 200 \text{ м} = 12600 \text{ м} = 12,6 \text{ км}$ ;

б)  $2 \text{ мм} \cdot 63 \text{ раствора} = 126 \text{ мм} = 12,6 \text{ см} \cdot 1 \text{ км} = 12,6 \text{ км}$ .

**Задание 4.** Определите расстояние между объектами, используя циркуль и линейный масштаб карты “Труновское” (1: 50 000).

Небольшие расстояния на карте между двумя пунктами по прямой линии легче и быстрее определить, пользуясь линейным масштабом карты. Для этого достаточно циркулем, раствор которого равен расстоянию между заданными точками на карте, приложить к линейному масштабу и снять отсчет в (м) или (км).

Раствор циркуля должен располагаться на линейном масштабе так, чтобы правая игла находилась точно на одном из штрихов вправо от 0, а левая - в пределах левого основания масштаба.

а) от т. 644,0 (кв. 9787) до т. 551,0 (кв. 9889);

б) от т. 532,6 (кв. 9984) до т. 623,3 (кв. 9986);

в) от склада горючего (кв. 0184) до школы с. Заветное (кв. 0185).

#### **Форма представления результата:**

Предоставить в конспекте решенные домашние задачи.

**Критерии оценки:** логичность представленного материала, рациональность выбранной структуры работы, аккуратность, наглядность, характеристика в соответствии с рекомендациями.

- «Отлично» - теоретическое содержание курса освоено полностью, без пробелов, умения сформированы, выполнена схема, отражающая все требования.

- «Хорошо» - теоретическое содержание курса освоено полностью, без пробелов, некоторые умения сформированы недостаточно, составленная схема содержит неточности.

- «Удовлетворительно» - теоретическое содержание курса освоено частично, но пробелы не носят существенного характера, необходимые умения работы с освоенным материалом в основном сформированы, выполненная структура содержит неточности.

- «Неудовлетворительно» - теоретическое содержание курса не освоено, необходимые умения не сформированы, выполненное задание содержат грубые ошибки.

### **Т.03.01.01. Основы геодезии**

#### **Практическая работа №13**

#### **Построение по карте линий с заданным уклоном и определение уклонов линий**

**Цель:** Научиться по карте строить линии с заданным уклоном, определять по карте уклоны линий.

#### **Выполнив работу, Вы будете:**

##### **уметь:**

- читать топографические и тематические карты и планы в соответствии с условными знаками и условными обозначениями;

- производить линейные и угловые измерения, а также измерения превышения местности;



- изображать ситуацию и рельеф местности на топографических и тематических картах и планах;
- использовать государственные геодезические сети, сети сгущения, съемочные сети, а также сети специального назначения для производства картографо-геодезических работ;
- составлять картографические материалы (топографические и тематические карты и планы).

### Материальное обеспечение:

методические указания, опорные плакаты.

### Задание:

1. Научиться пользоваться картами;
2. Научиться строить на карте линии с заданным углом;
3. Научиться определять по карте уклоны линий.

### Порядок выполнения работы:

Уклон любой линии на карте находим по формуле:

$$\operatorname{tg} v = h/d = i, \quad (1.8)$$

где  $v$  – угол наклона линии к горизонту, в градусах;

$h$  – разность отметок (превышение) концов линии;

$d$  – горизонтальное проложение (проекция) линии;

$i$  – уклон линии в тысячных долях.

Например, найти уклон линии между точками S и A (рисунок 6.1). Уклон линии SA определяем так:

$$h = (H_A - H_S) = 141.3 - 151.1 = 9.8 \text{ м}$$

$$d = SA \cdot M = 3.8 \times 100 = 380 \text{ м.}$$

Здесь  $SA = 3,8 \text{ см}$ ,

$M$  – знаменатель масштаба, равный 100 м.

$$i = \operatorname{tg} v = 9.8 / 380 = 0.026,$$

$$v = 1^\circ 30'.$$

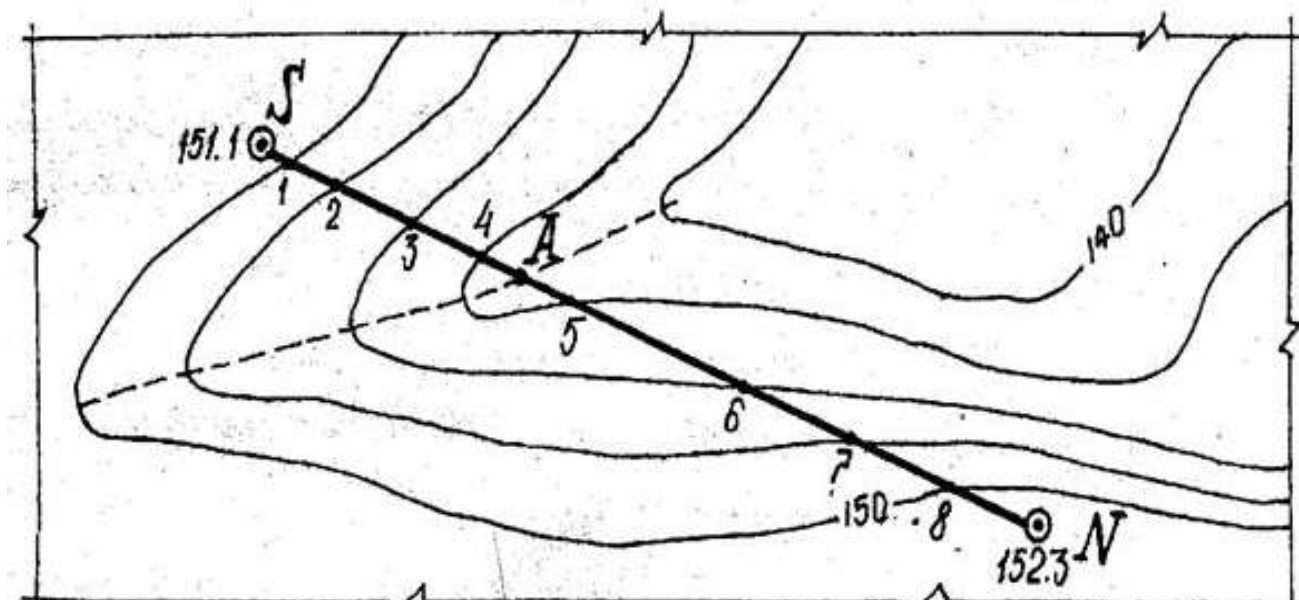


Рисунок 6.1 – Определение уклонов

### Измерение угла наклона линии с помощью графиков «Масштаб заложения»

Графики масштабов заложения (рисунок 6.2, а) строятся по формулам, вытекающим из выражения (1.8):

для определения углов наклона:  $d = h / \operatorname{tg} v$ ; (1.9)

для определения уклонов:  $d = h/i$ . (1.10)

Пользуясь циркулем-измерителем, по построенным графикам масштабов заложений находят искомые  $v$  и  $i$  для отрезков заданной линии SN (рисунок 6.2, б).

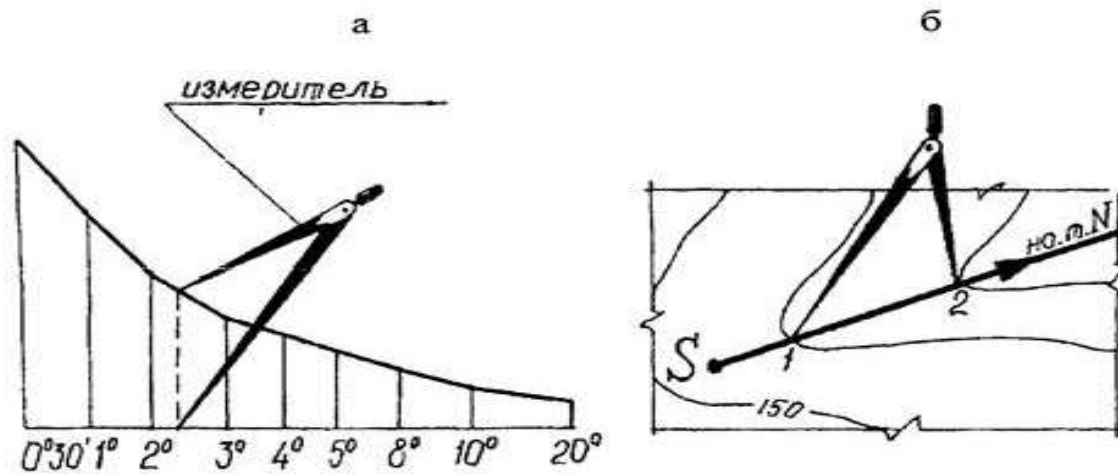


Рисунок 6.2 – Определение уклонов с помощью графика масштаба заложения

#### **Форма представления результата:**

Предоставить в конспекте решенные домашние задачи.

**Критерии оценки:** логичность представленного материала, рациональность выбранной структуры работы, аккуратность, наглядность, характеристика в соответствии с рекомендациями.

- «Отлично» - теоретическое содержание курса освоено полностью, без пробелов, умения сформированы, выполнена схема, отражающая все требования.

- «Хорошо» - теоретическое содержание курса освоено полностью, без пробелов, некоторые умения сформированы недостаточно, составленная схема содержит неточности.

- «Удовлетворительно» - теоретическое содержание курса освоено частично, но пробелы не носят существенного характера, необходимые умения работы с освоенным материалом в основном сформированы, выполненная структура содержит неточности.

- «Неудовлетворительно» - теоретическое содержание курса не освоено, необходимые умения не сформированы, выполненное задание содержит грубые ошибки.

### **Т.03.01.01. Основы геодезии**

#### **Практическая работа №14**

#### **Построение по карте профиля местности**

**Цель:** Научиться по карте строить профиль местности.

**Выполнив работу, Вы будете:**

**уметь:**

- читать топографические и тематические карты и планы в соответствии с условными

знаками и условными обозначениями;

- производить линейные и угловые измерения, а также измерения превышения местности;
- изображать ситуацию и рельеф местности на топографических и тематических картах и планах;
- использовать государственные геодезические сети, сети сгущения, съемочные сети, а также сети специального назначения для производства картографо-геодезических работ;
- составлять картографические материалы (топографические и тематические карты и планы).

### Материальное обеспечение:

методические указания, опорные плакаты.

### Задание:

1. Научиться пользоваться картами;
2. Научиться строить по карте профиль местности;
3. Научиться определять по карте уклоны линий.

### Порядок выполнения работы:

Профилем местности называют уменьшенное изображение вертикального разреза местности по заданному направлению.

Пусть требуется построить профиль местности по линии  $DE$ , указанной на карте (рисунок 7.1).

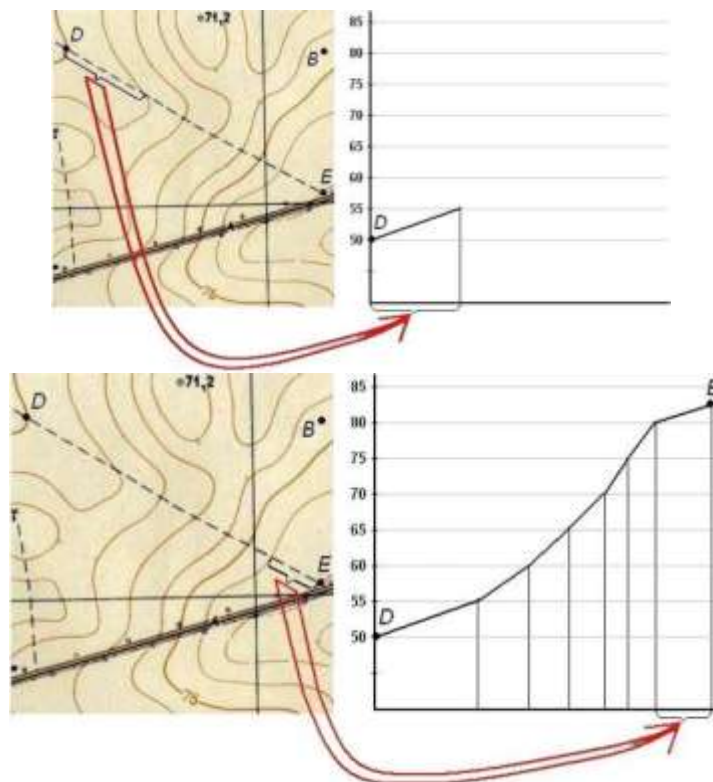


Рис. 7.1. Построение профиля по топографической карте

Для построения профиля на листе бумаги (как правило, используется миллиметровая бумага) проводят горизонтальную прямую и на ней, обычно в масштабе карты (плана), откладывают линию  $DE$  и точки её пересечения с горизонталями и полугоризонталями. Далее из этих точек по перпендикулярам откладывают отметки соответствующих горизонталей. Чтобы отобразить профиль более рельефно, отметки точек обычно откладывают в масштабе в

10 раз крупнее масштаба плана. Соединив прямыми концы перпендикуляров, получают профиль по линии *DE*.

### Построение профиля местности

Профиль местности (рис. 7.2) строят на миллиметровой бумаге по заданной линии *SN* в такой последовательности:

- к заданной профильной линии *SN* прикладывают лист миллиметровой бумаги и переносят на её край короткими черточками места пересечения горизонталей с профильной линией (выходы горизонталей);

- на листе миллиметровой бумаги слева у горизонтальных линий подписывают высоты, соответствующие высотам горизонталей на карте, приняв условно промежутки между этими линиями за высоту сечения;

- от всех черточек (выходов горизонталей) опускают перпендикуляры до пересечения их с соответствующими по отметкам параллельными линиями и отмечают полученные точки пересечения;

- соединяют точки пересечения плавной кривой, которая и изображает профиль местности.

Длины отрезков *S* – 1, 1 – 2 и т.д. измеряют по линейному масштабу и подписывают под профилем (рис. 7.2).

Вертикальный масштаб (шкала высот) принимается в десять раз крупнее горизонтального.

Отметку условного горизонта вычисляют по формуле

$$УГ = Н_0 - К \cdot М, (1.11)$$

где  $N_0$  – минимальная отметка точки на линии профиля, округлённая до значения, кратного знаменателю вертикального масштаба;

$M$  – знаменатель вертикального масштаба (м);

$K$  – коэффициент, принимаемый равным 5 – 7.

Измеренные и вычисленные значения отметок  $H$ , превышений  $h$ , горизонтальных проложений  $d$ , уклонов  $i$  и углов наклона  $v$  для всех отрезков заданной профильной линии *SN* заносят в таблицу 7.1.

Таблица 7.1 – Расчет элементов продольного профиля местности

№№ точек	Отметка точки $H$ , м	Расстояние между горизонталями, $h$ , м	Горизонтальное проложение, $d$ , м	Уклон $i = h/d$	Угол наклона, $v$ , °
<i>S</i>					
<i>N</i>					

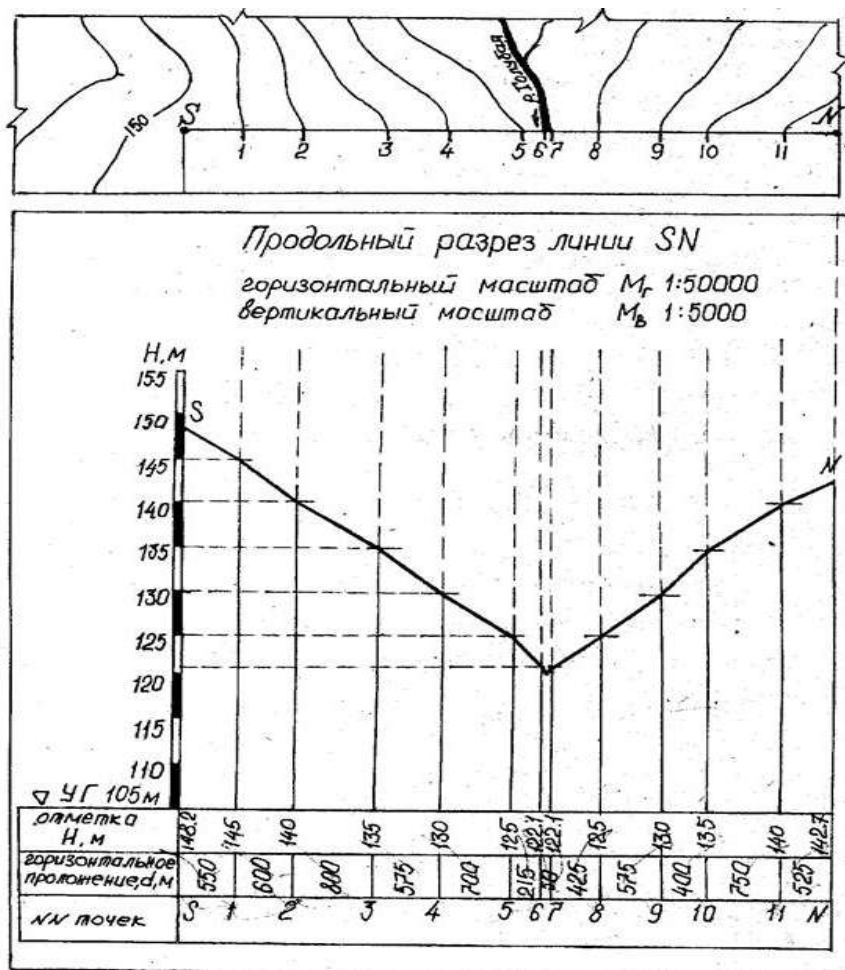


Рисунок 7.2 – Продольный профиль местности

Отчет по лабораторной работе оформляется на листах формата А4 и должен содержать: цель работы; вычерченные условные знаки топографических карт; построенные линейный и поперечный масштабы, подписанные согласно масштабу выданной топографической карты; таблицу 7.1 с вычерченными и измеренными в разных масштабах отрезками; определенные по карте географические и прямоугольные координаты заданных точек; измеренные и вычисленные ориентирные углы заданного на карте направления; таблицу 7.1. с расчетом элементов продольного профиля местности по заданному направлению и вычерченный на миллиметровой бумаге продольный разрез по заданному направлению.

**Форма представления результата:**

Предоставить в конспекте решенные домашние задачи.

**Критерии оценки:** логичность представленного материала, рациональность выбранной структуры работы, аккуратность, наглядность, характеристика в соответствии с рекомендациями.

- «Отлично» - теоретическое содержание курса освоено полностью, без пробелов, умения сформированы, выполнена схема, отражающая все требования.

- «Хорошо» - теоретическое содержание курса освоено полностью, без пробелов, некоторые умения сформированы недостаточно, составленная схема содержит неточности.

- «Удовлетворительно» - теоретическое содержание курса освоено частично, но пробелы не носят существенного характера, необходимые умения работы с освоенным материалом в основном сформированы, выполненная структуры содержит неточности.

- «Неудовлетворительно» - теоретическое содержание курса не освоено, необходимые умения не сформированы, выполненное задание содержит грубые ошибки.

### Т.03.01.01. Основы геодезии

#### Практическая работа №15

#### Определение по карте площадей участков

**Цель:** Научиться по карте определять площади участков.

**Выполнив работу, Вы будете:**

**уметь:**

- читать топографические и тематические карты и планы в соответствии с условными знаками и условными обозначениями;
- производить линейные и угловые измерения, а также измерения превышения местности;
- изображать ситуацию и рельеф местности на топографических и тематических картах и планах;
- составлять картографические материалы (топографические и тематические карты и планы).

**Материальное обеспечение:**

методические указания, опорные плакаты.

**Задание:**

1. Научиться определять по карте площади участков.

**Порядок выполнения работы:**

**Геометрический способ**

Существует три способа определения площади участков: геометрический, аналитический и механический. На местности применяют два первых способа, на картах и планах - все три способа.

Геометрический способ - это вычисление площади геометрических фигур по длинам сторон и углам между ними, значения которых можно получить только из измерений.

Сначала рассмотрим простейшую фигуру - треугольник.

Формулы для вычисления площади треугольника известны:

$$P = 0.5 * a * h; \quad (8.1)$$

$$P = 0.5 * a * b * \sin(C) \quad (8.2)$$

$$P = \sqrt{p * (p - a) * (p - b) * (p - c)}, \quad (8.3)$$

в этих формулах:

a, b, c - длины сторон треугольника,

A, B, C - углы при вершинах против соответствующих сторон,

h - высота, проведенная из вершины A на сторону a,

p - полупериметр,  $p = 0.5 * (a + b + c)$ .

Для решения любого n-угольника нужно знать  $(2 * n - 3)$  его элементов, причем количество известных углов не должно быть больше  $(n - 1)$ , так как один угол всегда может быть вычислен, если остальные углы известны, на основании формулы:

$$\sum \beta = 180^\circ * (n - 2) \quad (8.4)$$

При расчете ошибки определения площади следует учитывать ошибки всех (2n-3) измеряемых элементов.

В треугольнике нужно знать (измерить) три элемента. Формула (8.1) содержит всего два элемента; это значит, что прямой угол между основанием и высотой нужно отдельно обеспечить с необходимой точностью, что равнозначно одному измерению.

Примем относительную ошибку площади  $m_P/P = 1/1000$ , тогда для применения формулы (6.1) на основании принципа равных влияний необходимо выполнить условия:

$$\frac{m_a}{a} = \frac{m_b}{b} = \frac{1}{1400};$$

и

$$m_\beta \leq 1.3^\circ$$

где  $m_a, m_b, \beta$  - ср. кв. ошибки сторон  $a, b$  и прямого угла между основанием и высотой.

Для формулы (6.2) на основании принципа равных влияний можно написать:

$$\frac{m_a^2}{a^2} = \frac{m_b^2}{b^2} = \text{Ctg}(C) * \frac{m_\beta^2}{\rho^2} = \frac{m_P^2}{3 * P^2}, \quad (8.5)$$

Считая попрежнему  $m_P/P = 1/1000$ , получим:

$$\frac{m_a}{a} = \frac{m_b}{b} = \frac{1}{1700};$$

и  $m_\beta = 3.4'$  при  $C = 60^\circ$ ,

$m_\beta = 2.0'$  при  $C = 45^\circ$ ,

$m_\beta = 1.0'$  при  $C = 26^\circ$ .

Если в треугольнике измерять три стороны с относительной ошибкой  $m_S/S$  и для вычисления площади применять формулу (8.3), то для равностороннего треугольника получим:

$$\frac{m_P}{P} = 1.5 * \frac{m_S}{S}, \quad (8.6)$$

что при  $m_P/P = 1/1000$  дает  $m_S/S = 1/1500$ .

Таким образом, вариант с измерением трех сторон треугольника оказывается самым эффективным, так как в нем не требуется измерять углы.

Четырехугольник, как геометрическая фигура, может быть параллелограммом, ромбом, трапецией, прямоугольником, квадратом; но как участок местности его следует считать фигурой произвольной формы, так как обеспечение геометрических свойств той или иной фигуры на местности требует дополнительных измерений.

В четырехугольнике ( $n=4$ ) нужно измерить пять элементов: три угла и две стороны или два угла и три стороны или один угол и четыре стороны или четыре стороны и одну диагональ. Последний вариант является наиболее предпочтительным, так как, во-первых, в нем не нужно измерять углы, и, во-вторых, согласно формуле:

$$\frac{m_P}{P} = \frac{1.5}{\sqrt{n-2}} * \frac{m_S}{S} \quad (8.7)$$

Относительная ошибка площади примерно равна относительной ошибке измерения сторон. Во всех остальных вариантах при оценке точности площади нужно учитывать, как ошибки измерения сторон, так и ошибки измерения углов.

Применение геометрического способа на местности требует разбиения участка на простые геометрические фигуры, что возможно лишь при наличии видимости внутри участка (рис.8.1.)

При определении площади участков на топографических планах и картах стороны и высоты треугольников, стороны и диагонали четырехугольников нужно измерять с помощью поперечного масштаба.

Для определения площади на карте или плане геометрическим способом часто используют палетку - лист прозрачной бумаги, на котором нанесена сетка квадратов или параллельных линий. Палетку с квадратами накладывают на участок и подсчитывают, сколько квадратов содержится в данном участке; неполные квадраты считают отдельно, переводя затем их сумму в полные квадраты. Площадь участка вычисляют по формуле:

$$P=n*(a*M)^2, \quad (8.8)$$

где  $a$  - длина стороны квадрата

$n$  - количество квадратов на участке.

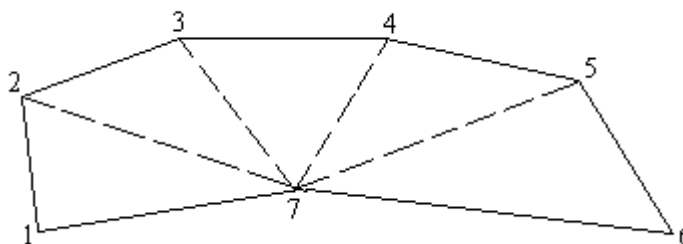


Рисунок 8.1.

Применение палеток с параллельными линиями описано в [23].

### Аналитический способ

При наличии прямоугольных координат  $X$  и  $Y$  вершин  $n$ -угольника его площадь можно вычислить по формулам аналитической геометрии; выведем одну из таких формул.

Пусть в треугольнике  $ABC$  координаты вершин равны  $X_1, Y_1$  ( $A$ ),  $X_2, Y_2$  ( $B$ ) и  $X_3, Y_3$  ( $C$ ) – рисунок 8.2.

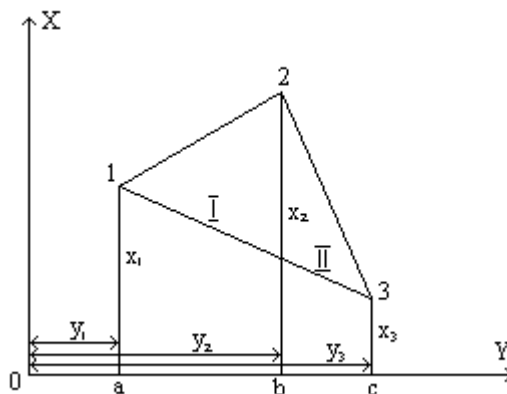


Рисунок 8.2

Из вершин треугольника опустим перпендикуляры на оси координат и обозначим их длину, как показано на рисунке 8.2.

Площадь треугольника  $P$  будет равна сумме площадей двух трапеций  $I(aABc)$  и  $II(bBCc)$  за вычетом площади трапеции  $III(aACc)$

$$P=P_I+P_{II}-P_{III}. \quad (8.9)$$

Выразим площадь каждой трапеции через ее основания и высоту:



$$\begin{aligned}
 P_i &= 0.5(X_1+X_2)*(Y_1-Y_2); \\
 P_i &= 0.5(X_2+X_3)*(Y_3-Y_2); \\
 P_i &= 0.5(X_3+X_1)*(Y_1-Y_3);
 \end{aligned}
 \tag{8.10}$$

Чтобы избавиться от множителя 0.5, будем вычислять удвоенную площадь треугольника. Выполним умножение, приведем подобные члены, вынесем общие множители за скобки и получим:

$$2 * P = X_1 * (Y_2 - Y_3) + X_2 * (Y_3 - Y_1) + X_3 * (Y_1 - Y_2)$$

или в общем виде:

$$2 * P = \sum [X_i * (Y_{i+1} - Y_{i-1})]. \tag{8.11}$$

В этой формуле индекс "i" показывает номер вершины треугольника; индекс "i" означает, что нужно брать следующую или предыдущую вершину (при обходе фигуры по часовой стрелке).

Если при группировке членов выносить за скобки Y1, то получится формула:

$$2 * P = \sum [Y_i * (X_{i-1} - X_{i+1})]. \tag{8.12}$$

Вычисления по обоим формулам дают одинаковый результат, поэтому на практике можно пользоваться любой из них.

Хотя формулы (8.11) и (8.12) выведены для треугольника, нетрудно показать, что они пригодны для вычисления площади любого n - угольника.

Оценка точности площади. В большинстве случаев участки на местности имеют форму неправильного n - угольника, причем количество вершин многоугольника n может быть от 30 до 20 и более. Площадь таких участков вычисляют аналитическим способом по прямоугольным координатам вершин, которые, в свою очередь, определяют в результате обработки геодезических измерений. При этом для каждой вершины многоугольника получают координаты и ошибку ее положения относительно исходных пунктов, задающих систему координат на местности.

Выведем формулу для оценки площади многоугольника по известным внутренним углам, длинам его сторон и ошибкам положения  $m_{ti}$  его вершин.

На рисунке 8.3 изображен фрагмент многоугольника с вершинами  $i-1, i, i+1, i+2$  и сторонами  $l_{i-1}, l_i, l_{i+1}$ .

Проведем на вершинах  $i$  и  $i+1$  окружности радиусами  $m_{ti}$  и  $m_{t(i+1)}$  и построим биссектрисы углов  $\beta_i$  и  $\beta_{i+1}$ . Затем восстановим перпендикуляры к стороне  $l_i$  и найдем проекции отрезков  $m_{ti}$  и  $m_{t(i+1)}$  на эти перпендикуляры:

$$m_i = m_{ti} * \sin(\beta_i / 2), \tag{8.13}$$

$$m_{i+1} = m_{t(i+1)} * \sin(\beta_{(i+1)} / 2). \tag{8.14}$$

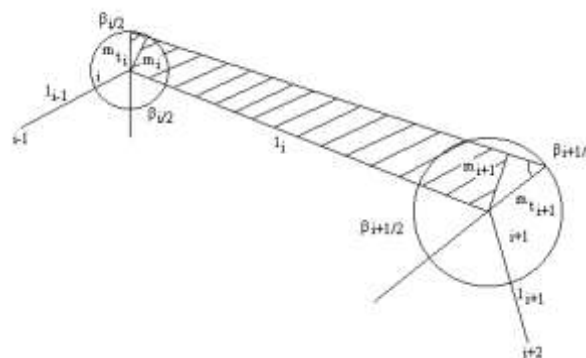


Рисунок 8.3

Построим трапецию, основаниями которой являются отрезки  $m_i$  и  $m_{i+1}$ , а высотой - сторона  $l_i$  и найдем площадь этой трапеции  $\Delta P_i$ . Как известно, площадь трапеции равна произведению полусуммы оснований на высоту, а поскольку основаниями трапеции являются

проекции ср.кв. ошибок, то вместо полусуммы нужно взять квадратичную полусумму оснований; таким образом,

$$\delta P_i = 0.5 * l_i * \sqrt{m_n^2 * c_i^2 + m_{i+1}^2 * c_{i+1}^2}, \quad (8.15)$$

где

$$c = \text{Sin}(\beta/2).$$

Площадь трапеции, построенной на одной стороне многоугольника, является частью ошибки площади всего многоугольника; выполнив квадратичное суммирование площадей  $\Delta P_i$  по всем сторонам, получим:

$$m_p^2 = \sum (\delta P_i)^2$$

или

$$m_p^2 = 0.25 * \sum [l_i^2 * (m_n^2 * c_i^2 + m_{i+1}^2 * c_{i+1}^2)]. \quad (8.16)$$

Из формулы (6.16) можно получить формулу средней квадратической ошибки площади правильного многоугольника с одинаковой ошибкой положения  $mt$  всех его вершин:

$$mP = a_n * mt * L, \quad (8.17)$$

где:  $L$  - периметр многоугольника,  $a_n$  - коэффициент, зависящий от  $n$  - количества вершин;

$$a_n = (\text{Cos}(\pi/n)) / \sqrt{2n};$$

его значения:

n	3	4	5	6	7	8	9	10
$a_n$	0.204	0.250	0.256	0.250	0.243	0.231	0.222	0.212
n	11	12	15	20	24	30	60	120
$a_n$	0.205	0.197	0.179	0.156	0.143	0.128	0.091	0.065

Формула (8.17) является базовой и при оценке площади неправильных  $n$ -угольников, для которых ошибка площади  $mP$  оказывается лишь на несколько процентов больше, чем для правильного  $n$  - угольника. Так, если площадь неправильного  $n$  - угольника при том же периметре в два раза меньше площади правильного  $n$ -угольника, то ошибка его площади увеличивается лишь на 20 %.

При неодинаковых ошибках положения вершин многоугольника в формуле (8.17) достаточно вместо  $mt$  поставить  $mt(\text{ср})$ .

Примером применения формулы (8.17) является оценка площади участков, координаты вершин которых получены с топографических планов. Например, для плана масштаба 1:2000 ошибку положения точек можно принять равной  $mt = 0.50 \text{ мм} * M = 1 \text{ м}$  (при условии, что основа плана достаточно жесткая и ее деформацией можно пренебречь). При площади участка 0.12 га и количестве вершин  $n=4$  (5 или 6) средняя квадратическая ошибка его площади при правильной форме (периметр  $L = 140 \text{ м}$ ) будет равна 35 кв.м, а при неправильной форме (периметр  $L > 140 \text{ м}$ ) она может достигать 40 кв.м.

Другим примером применения формулы (8.17) может служить оценка площади многоугольника, координаты вершин которого получены из полярной засечки, выполненной с одного пункта-станции.

При использовании точных приборов (электронных тахеометров или систем GPS) доля ошибок измерений в ошибке положения точек значительно меньше доли ошибки их фиксации  $m\phi$  на местности. Приняв  $mt_i = m\phi$ , можно использовать формулу (8.17) для любых способов получения координат вершин многоугольника.

Площадь правильного n-угольника можно выразить через его периметр:

$$p = \frac{L^2}{4n} * \text{Ctg} \left( 180^\circ / n \right). \quad (8.18)$$

И из формулы (6.17) получить формулу относительной ошибки площади:

$$\frac{m_p}{P} = k_n * \frac{m_L}{L}, \quad (8.19)$$

где

$$k_n = 2 * \sqrt{2n} * \text{Sin} \left( 180^\circ / n \right). \quad (8.20)$$

Например:

для треугольника (n=3)  $m_p/P = 4.24 * m_L/L$ ,

для четырехугольника (n=4)  $m_p/P = 4.00 * m_L/L$ ,

для пятиугольника (n=5)  $m_p/P = 3.72 m_L/L$ ,

для шестиугольника (n=6)  $m_p/P = 3.46 m_L/L$ .

Таким образом, для приближенной оценки площади 3-4-5-6- угольника в аналитическом способе можно применять формулу:

$$m_p/P = 4 * m_L/L; \quad (8.21)$$

ошибка этой формулы может достигать 15% - 20% для участков, форма которых заметно отличается от формы правильного n - угольника.

### Механический способ

Механический способ определения площади - это измерение на карте или плане площади участка с произвольными границами при помощи специального прибора - планиметра. Полярный планиметр имеет два рычага: полюсный R1 и обводной R (рис.8.4).

Один конец полюсного рычага - точка 0 - является полюсом планиметра, - на нем крепится игла; другой его конец шарнирно соединяется с обводным рычагом в точке b. На одном рычаге обводного рычага имеется счетное колесо K, которое располагается перпендикулярно рычагу, на другом конце рычага находится обводная точка f. Для механического счета числа оборотов счетного колеса имеется счетный механизм.

Счетный барабан разделен на сто частей, и сбоку от него имеется верньер на одну десятую деления. Обводное колесо и счетный механизм помещаются на каретке, которую можно перемещать вдоль обводного рычага, изменяя тем самым его длину  $R = bf$ .

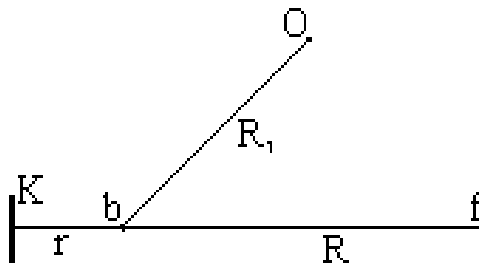


Рисунок 8.4

Измерение площади сводится к обводу по контуру участка на карте обводной точкой f; при этом вследствие трения о бумагу счетное колесо вращается. Берут отсчет по счетному механизму до обвода контура n1 и после обвода - n2. Площадь участка вычисляют по формуле:

$$P = c * ( n2 - n1 ), \quad (8.21)$$

где c - цена деления планиметра.

Внешний вид полярного планиметра изображен на рис.6.5; на нем цифрами обозначены: 1 - основная каретка, 3 - полюсный рычаг, 4 - полюс, 6 - стеклянная пластинка с обводной точкой, 7 - обводной рычаг, 8 - шарнирное соединение, 9 - счетчик полных оборотов, 10 - счетное колесо, 11 - верньер.

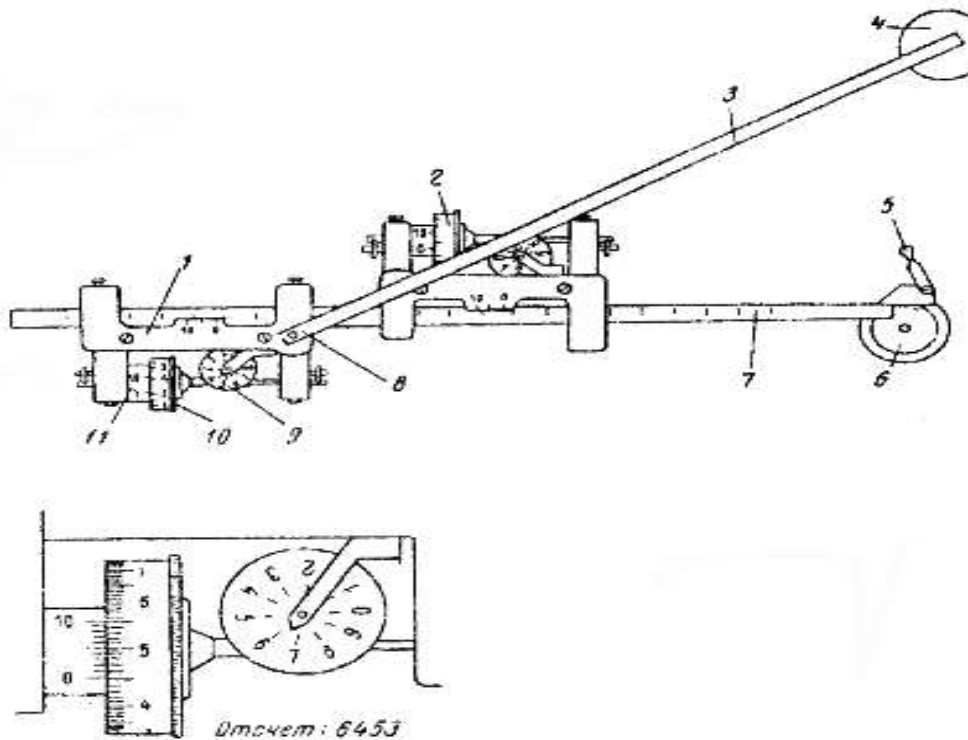


Рисунок 8.5

Теория полярного планиметра. Предметом теории планиметра является вывод формулы площади обводимого участка в зависимости от числа оборотов счетного колеса. При выводе формулы выделим два случая: полюс планиметра располагается внутри контура и вне контура.

Рассмотрим первый случай - полюс внутри контура. Обозначим:

$R$  - длина обводного рычага,

$R_1$  - длина полюсного рычага,

$r$  - расстояние от счетного колеса до шарнира (рис.8.6).

Пусть обводная точка  $f$  движется по контуру участка и в какой-то момент занимает положение  $f_1$ .

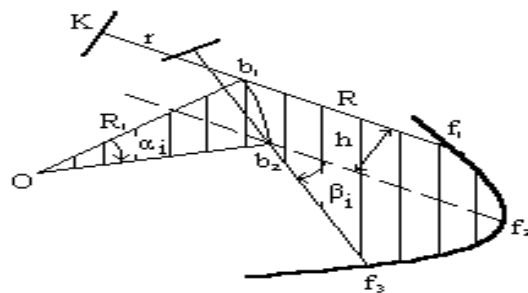
Через малый промежуток времени она займет положение  $f_2$ , а точка  $b$  переместится из положения  $b_1$  в положение  $b_2$ . За этот промежуток времени планиметр измерит площадь  $p_i$  элементарного участка; на рисунке этот участок заштрихован. Площадь  $p_i$  можно представить, как сумму площадей трех фигур:

параллелограмма  $b_1b_2f_1f_1$  -  $R \cdot h_i$ ,

кругового сектора  $Ob_1b_2$  радиуса  $R_1$  -  $0.5 \cdot R_1^2 \cdot \alpha_i$ ;

кругового сектора  $b_1f_1f_2$  радиуса  $R$  -  $0.5 \cdot R^2 \cdot \beta_i$ ;

$$p_i = R \cdot h_i + 0.5 \cdot R_1^2 \cdot \alpha_i + 0.5 \cdot R^2 \cdot \beta_i \quad (8.22)$$



Пусть за этот промежуток времени счетное колесо повернулось на дугу  $s_i$ . При движении обводного рычага параллельно самому себе счетное колесо вращается полностью, а при движении обводного рычага вдоль своей оси оно не вращается, а скользит по бумаге.

Разобьем движение обводного рычага на два движения:

параллельно самому себе - колесо повернется на дугу  $h_i$ ,

поворот вокруг точки  $b_2$  на угол  $\beta_i$  - колесо повернется на дугу  $r * \beta_i$  в обратном направлении, поэтому:

$$s_i = h_i - r * \beta_i,$$

отсюда

$$h_i = s_i + r * \beta_i.$$

Подставим последнее выражение в формулу (8.22) и получим:

$$p_i = R * s_i + R * r * \beta_i + 0.5 * R12 * \alpha_i + 0.5 * R2 * \beta_i.$$

Сложим площади элементарных участков  $p_i$  и получим площадь всего измеряемого участка:

$$P = \sum_i p_i = R * \sum_i s_i + R * r * \sum_i \beta_i + 0.5 * R12 * \sum_i \alpha_i + 0.5 * R2 * \sum_i \beta_i. \quad (8.23)$$

Сумма  $\sum_i s_i$  выражает дугу, на которую повернулось счетное колесо при обводе всего участка; она равна произведению разности конечного и начального отсчетов по счетному колесу на длину дуги  $l$ , соответствующей одному делению счетного колеса:

$$\sum_i s_i = l * (n_2 - n_1). \quad (8.24)$$

Полюсный рычаг повернется на угол  $360^\circ$  или  $\pi$ ,  $\sum_i \alpha_i = \pi$ , обводной рычаг повернется также на угол  $360^\circ$  или  $\pi$ ,  $\sum_i \beta_i = \pi$ .

Таким образом,

$$P = R * l * (n_2 - n_1) + \pi * (R12 + R2 + 2 * R * r). \quad (8.25)$$

Обозначив  $R * l$  через  $c$  и  $\pi * (R12 + R2 + 2 * R * r)$  через  $Q$ , запишем:

$$P = c * (n_2 - n_1) + Q. \quad (8.26)$$

Постоянная планиметра  $c$  называется ценой деления планиметра, постоянная  $Q$  - постоянным числом планиметра.

Во втором случае, когда полюс находится вне контура, все выводы повторяются, только при полном обводе контура:

$$\sum_i \alpha_i = 0, \quad \sum_i \beta_i = 0,$$

поэтому

$$P = c * (n_2 - n_1). \quad (8.27)$$

Геометрический смысл постоянных планиметра. Цена деления планиметра равна площади прямоугольника со сторонами  $l$  и  $R$ . Постоянное число планиметра  $Q$  равно площади круга радиусом  $r$ ; этот круг называется основным кругом планиметра. Радиус основного круга получим из рис.6.7. Если поставить планиметр так, чтобы плоскость счетного колеса проходила бы через полюс планиметра  $O$  и, сохраняя это положение, обвести круг радиусом  $r$ , то площадь этого круга будет равна:

$$\pi * r^2 = \pi * [(OK)^2 + (r + R)^2].$$

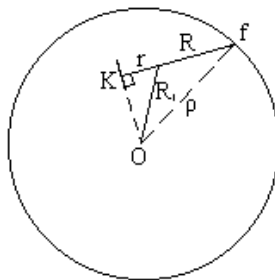


Рис.8.7

Из  $\Delta OKB$  выразим  $(OK)^2 = R^2 - r^2$  и, подставив его значение в предыдущую формулу, получим:

$$\pi * \rho^2 = (R^2 + R^2 + 2 * R * r) = Q.$$

Цену деления планиметра определяют, измеряя известную площадь, например, площадь квадрата координатной сетки. Считается, что при четырехкратном обводе трех квадратов по отдельности среднее значение цены деления получается с ошибкой около 1/1000. Точность измерения площади планиметром зависит от величины участка и от методики измерения площади. При обычной методике - двукратный обвод участка - относительная ошибка может колебаться от 1/100 до 1/300; применяя методику, известную под названием "способ Савича", для больших участков можно достичь точности измерений на уровне 1/500 - 1/10000.

Способ А.Н. Савича включает следующие операции:

разделение участка на 4 части ( $u_1, u_2, u_3, u_4$ ) линиями координатной сетки; выделение в центре участка  $k$  целых квадратов координатной сетки (рис.6.8), на рисунке  $k = 2$ ,

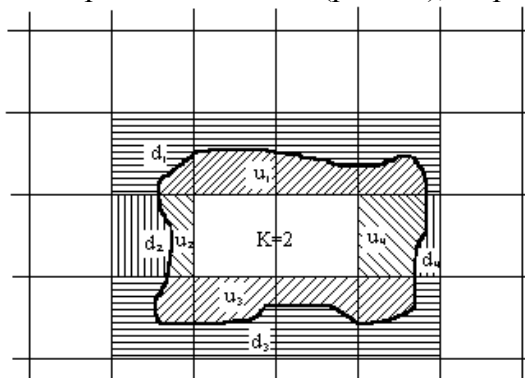


Рис.8.8

обвод каждой части участка, получение разностей  $\Delta nu_1, \Delta nu_2, \Delta nu_3, \Delta nu_4$  отсчетов по счетному механизму ( $\Delta nu_i = n_2 - n_1$ ),

обвод дополнения ( $d_1, d_2, d_3, d_4$ ) каждой части до прямоугольника (квадрата), образованного линиями координатной сетки, получение разностей  $\Delta nd_1, \Delta nd_2, \Delta nd_3, \Delta nd_4$ ,

вычисление цены деления планиметра 4 раза по формуле:

$$c_i = (t_i * \rho_0) / (\Delta nu_i + \Delta nd_i),$$

где:  $t_i$  - количество квадратов координатной сетки в суммах  $u_i + d_i$  (на рисунке  $t_1 = t_4 = 4, t_2 = t_3 = 1$ ),

$\rho_0$  - площадь квадрата координатной сетки в гектарах,

$\Delta nu_i, \Delta nd_i$  -  $i$ -тые разности отсчетов по счетному механизму и среднего из четырех

$$c_{cp} = 0.25 * (c_1 + c_2 + c_3 + c_4),$$

вычисление площади каждой части участка  $p_1, p_2, p_3, p_4$

$$p_i = c_{cp} * \Delta nu_i,$$

$$P = p_1 + p_2 + p_3 + p_4 + k * \rho_0$$

**Форма представления результата:**

Предоставить в конспекте решенные домашние задачи.

**Критерии оценки:** логичность представленного материала, рациональность выбранной структуры работы, аккуратность, наглядность, характеристика в соответствии с рекомендациями.

- «Отлично» - теоретическое содержание курса освоено полностью, без пробелов, умения сформированы, выполнена схема, отражающая все требования.

- «Хорошо» - теоретическое содержание курса освоено полностью, без пробелов, некоторые умения сформированы недостаточно, составленная схема содержит неточности.

- «Удовлетворительно» - теоретическое содержание курса освоено частично, но пробелы не носят существенного характера, необходимые умения работы с освоенным материалом в основном сформированы, выполненная структура содержит неточности.

- «Неудовлетворительно» - теоретическое содержание курса не освоено, необходимые умения не сформированы, выполненное задание содержит грубые ошибки.

**Т.03.01.01. Основы геодезии****Практическая работа №16****Ориентирование на местности с помощью карты**

**Цель работы:** научиться ориентироваться на местности с помощью карты.

**Выполнив работу, Вы будете:**

**уметь:**

- изображать ситуацию и рельеф местности на топографических и тематических картах и планах;

- использовать государственные геодезические сети, сети сгущения, съемочные сети, а также сети специального назначения для производства картографо-геодезических работ;

- составлять картографические материалы (топографические и тематические карты и планы).

**Материальное обеспечение:**

методические указания, опорные плакаты.

**Задание:**

- Научиться ориентироваться на местности с помощью карт.

**Порядок выполнения работы:**

Рамка топографической карты называется **картографической**. Она разбита на минуты, которые в свою очередь разбиты на десятки секунд (на рис. 9.1 обозначено точками).

На боковых сторонах рамки нанесены деления по широте, на северной и южной – по долготе.

Соединив однозначные деления минут и секунд, нанесённые на северной и южной рамках, получим направление истинного или географического меридиана данной долготы.

Пример. Определить широту  $\varphi$  и долготу  $\lambda$  точки S. Географические координаты юго-западного угла карты:  $\varphi = 54^{\circ}40'$  – северной широты,  $\lambda = 18^{\circ}00'$  – восточной долготы. Проведя через точку S истинный меридиан (Аи), определим его долготу. Для этого сосчитаем, сколько минут и секунд заключено между западной стороной рамки и

истинным меридианом точки S. Полученное число минут и секунд прибавим к долготе западной рамки:

$$\lambda_s = 18^{\circ}00'45''\text{в} - \text{восточной долготы.}$$

Широту точки S находят аналогичным способом, пользуясь делениями западной и восточной рамок  $\varphi_s = 54^{\circ}41'10''\text{с} - \text{северной широты.}$

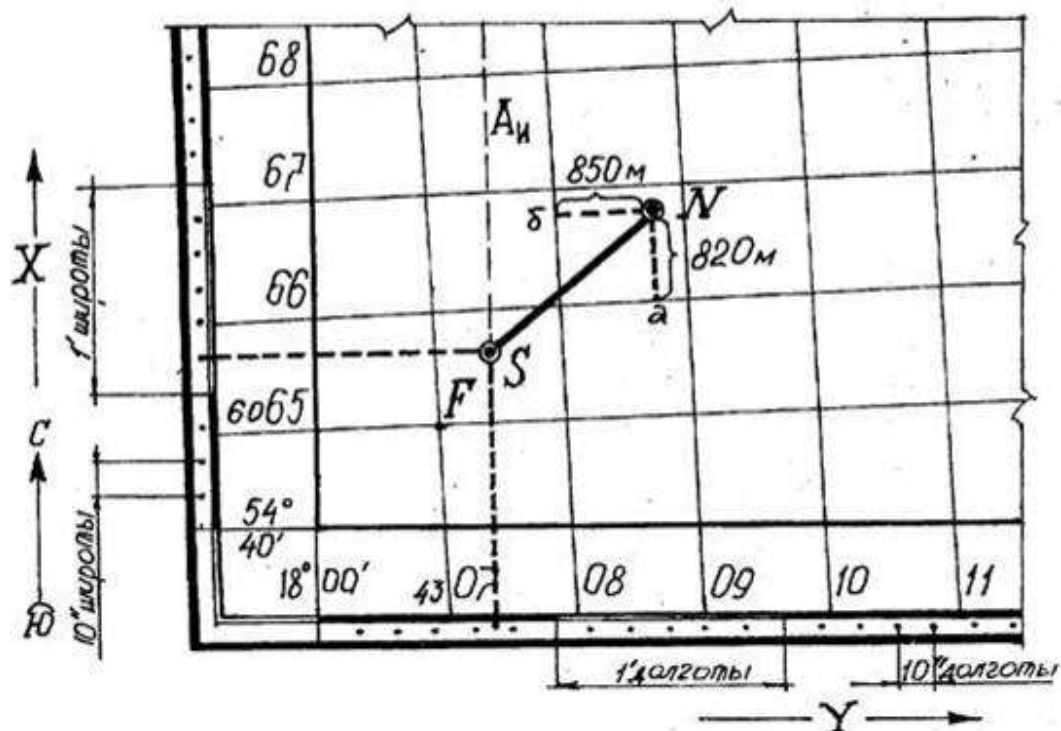


Рисунок 9.1. – Определение географических и прямоугольных координат точек по топографической карте.

### Определение прямоугольных координат

Прямоугольные координаты нижнего левого пересечения координатной сетки (рис. 9.1, точка F) таковы:  $X_F = 6065$  км,  $Y_F = 4307$  км (цифра 4 в числе 4307 – номер шестиградусной зоны).

Пример. Найти прямоугольные координаты точки N на карте. При определении координат точки N сначала записывают абсциссу нижней километровой линии квадрата, в котором находится точка N, т.е. 6066 км. Измеряют расстояние aN и, пользуясь линейным масштабом карты, определяют, чему оно равно на местности:  $aN = 820$  м. Полученную величину складывают с величиной абсциссы линии.

$$X_N = 6066000 \text{ м} + 820 \text{ м} = 6066820 \text{ м.}$$

Аналогично определяют ординату точки N. Ордината левой стороны квадрата 4308 км,  $bN = 850$  м, тогда:

$$Y_N = 4308000 \text{ м} + 850 \text{ м} = 4308850 \text{ м.}$$

### Решение задач с помощью карт и планов

Топографические планы и карты содержат различную информацию об объектах местности и ее рельефе; эта информация позволяет решать многие геодезические задачи; перечислим некоторые из них:

- определение прямоугольных координат X и Y точки,
- определение географических координат  $\varphi$  и  $\lambda$  точки,
- определение отметки N точки,
- нанесение точки на план или карту по ее прямоугольным (X и Y) или географическим ( $\varphi$  и  $\lambda$ ) координатам,



- определение длины горизонтальной проекции линии с помощью линейного и поперечного масштабов,
- определение дирекционного угла или географического азимута линии,
- измерение горизонтального угла между двумя линиями,
- определение направления и крутизны ската,
- построение профиля местности по заданной линии,
- построение на плане или карте границ зон невидимости с данной точки местности,
- проведение на плане или карте линии с уклоном, не превышающим заданное значение,
- измерение площади участка,
- определение границ водосбора реки и ее притоков,
- проектирование береговой линии будущего водохранилища,
- определение площади зеркала и объема водохранилища,
- определение объемов земляных работ при строительстве различных инженерных сооружений.

Описание решения этих задач не входит в содержание нашего учебника, так как методика решения многих из них приведена в Практикумах по геодезии; некоторые задачи подробно рассматриваются в курсе "Инженерная геодезия".

### Ориентирование карты на местности

Ориентировать карту на местности - значит расположить ее так, чтобы направления линий на карте стали параллельны направлениям соответствующих линий местности. Поскольку на местности проще всего обнаружить и зафиксировать направление магнитного меридиана, то основным методом ориентирования карты является ориентирование по буссоли.

Первый способ. Приложить ребро буссоли к линии географического меридиана и поворачивать карту вместе с буссолью до тех пор, пока отсчет по буссоли не будет равен склонению  $\delta$  (рис.9.2).

Второй способ. Приложить ребро буссоли к линии осевого меридиана (вертикальной линии координатной сетки) и поворачивать карту вместе с буссолью до тех пор, пока отсчет по буссоли не будет равен поправке  $\Pi = \delta - \gamma_{Г}$  (рис.9.3). Значения  $\delta$  и  $\gamma_{Г}$  для данного листа карты приводятся внизу листа карты слева.

Приближенно ориентировать карту можно и по хорошо заметным линиям местности: по дорогам, линиям связи и т.п.

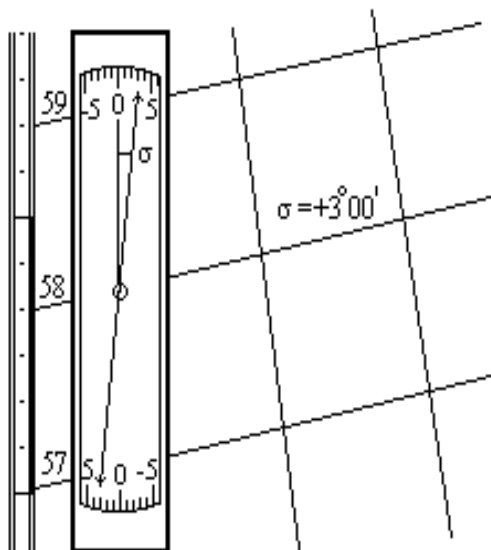


Рис.9.2

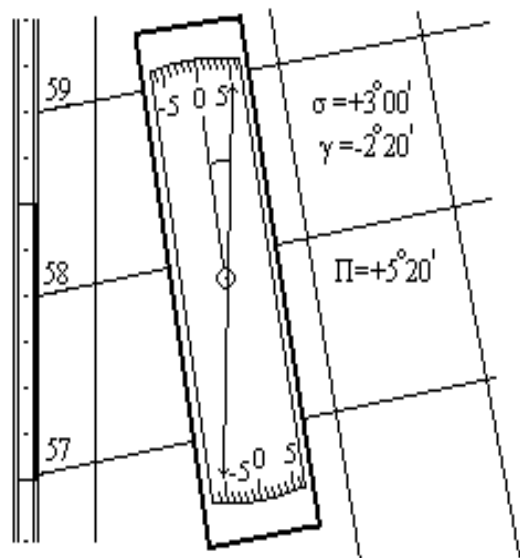


Рис.9.3

## **Цифровые топографические карты**

Лист обычной топографической карты - это результат работы сложного научно-производственного конвейера, в котором реализованы достижения науки и техники нескольких поколений ученых и специалистов разного профиля; к этим достижениям относятся:

- математическая основа, включающая больше десятка картографических проекций,
- система разграфки и номенклатуры,
- наборы условных знаков для всего масштабного ряда карт,
- высокопроизводительные способы съемки местности,
- технология создания оригиналов на жесткой недеформируемой основе,
- способы тиражирования цветных оттисков карт самого разного назначения.

Всеобщая информатизация и компьютеризация проявляются кроме всего прочего в создании цифровых моделей самых разных объектов и явлений. В этом смысле топографические карты, являясь графической моделью земной поверхности, уже не удовлетворяют современным требованиям, и основным продуктом топографии становятся цифровые топографические карты.

Цифровая топографическая карта - это набор метрической (числовой), семантической (описательной) и логической информации об участке земной поверхности, хранящийся в закодированном виде на каком-либо носителе, доступном для компьютера. Компактность хранения информации, оперативность ее обновления и широкий набор возможностей применения ее для решения различных задач - обязательные атрибуты цифровых карт. Существующие технические и программные средства позволяют просматривать и редактировать цифровую карту на экране дисплея, выполнять различные расчеты, готовить и выводить на принтер или плоттер необходимые документы.

Цифровая топографическая карта, являясь цифровой моделью местности, должна не только включать в себя прежнюю - графическую - модель, но и обладать рядом новых свойств, расширяющих и упрощающих использование геодезической информации.

В геодезии появился термин ГИС - геоинформационная система. В отличие от других автоматизированных информационных систем в геоинформационных системах используется информация о земной поверхности и об объектах естественного и искусственного происхождения, расположенных на ней и вблизи нее, то-есть, информационной основой ГИС являются данные о земной поверхности, представляемые в виде цифровых карт.

Некоторые сферы применения ГИС:

- инвентаризация и учет природных ресурсов,
- территориальное управление,
- ведение различных кадастров (земельного, водного, лесного, городского и др.),
- управление крупными топливно-энергетическими комплексами,
- управление транспортом,
- управление службами безопасности (армия, внутренние войска, ФСБ),
- городское управление,
- управление недвижимостью и т.д.

Задачи, решаемые с помощью цифровых карт. К настоящему времени уже определился круг проблем, при решении которых цифровым картам принадлежит решающая роль; перечислим их:

Оперативное нанесение и визуализация обстановки. Цифровая топографическая карта служит основой, на которую накладываются слой специальной информации, например, дислокацию войск, экологическую обстановку, план работ по устранению стихийных бедствий и экологических катастроф и т.д.,

Оперативное документирование. Цифровая карта с нанесенной на ней обстановкой выводится на твердую основу (бумагу, пластик и т.п.) и в таком виде после соответствующего оформления и регистрации становится документом.

Издательская деятельность. Различные варианты цифровой карты, отличающиеся как содержанием, так и полнотой, могут тиражироваться и распространяться среди потребителей.

Решение расчетно-аналитических задач, связанных с обработкой данных о земной поверхности. К этим задачам относятся:

- управление и планирование,
- проектирование, в том числе моделирование природных и социальных процессов,
- расчеты, связанные с капитальным строительством, прокладкой путей сообщения и линий связи,
- штурманско-навигационные задачи по выбору пути, прокладке курса или отслеживанию движения тех или иных транспортных средств.

Программа цифрового картографирования России. В 1993 году в Роскартографии был разработан проект программы цифрового картографирования Российской Федерации; основными целями программы определены: создание единого, постоянно обновляемого государственного цифрового фонда картографической информации, создание индустрии разработок ГИС различного назначения, создание администрации и технической службы ведения картографических баз и банков данных, обеспечение всех заинтересованных потребителей, в первую очередь государственных органов, необходимой информацией.

Постановлением Правительства России от 3 мая 1994 года N 418 утверждены основные положения федеральной целевой программы до 2000 года "Прогрессивные технологии картографо-геодезического обеспечения Российской Федерации". В этой программе в частности предусмотрено: создание цифровых карт масштабов 1:1 000 000 - 1:10 000 и на их основе - федерального и региональных фондов этих карт на территорию Российской Федерации, создание геоинформационных систем различного ранга и назначения, в том числе на 1-м этапе (1994 - 1996 г.г.) ГИС органов государственного управления, ГИС государственных границ и ряда региональных ГИС, а на 2-м этапе (1996 - 2000 г.г.) - муниципальных территориальных и отраслевых ГИС.

В январе 1995 года Правительство России приняло Постановление N 40 "Об организации работ по созданию геоинформационной системы для органов государственной власти", в которой организация работ по созданию указанной ГИС поручалась Роскартографии. К разработке данной системы привлекались другие министерства и ведомства РФ, такие как Минэкономики, Миннауки с участием РАН и АТН, Минсвязи, Минприроды, Госкомимущества, Гостехкомиссия, Роскоминформ, ФАПСИ и др. совместно с органами исполнительной власти.

В настоящее время Роскартография является крупнейшим производителем цифровой картографической продукции в стране; работы по созданию цифровых карт ведутся в шести центрах геоинформации:

- Сибгеоинформ (г. Новосибирск),
- Росгеоинформ (г. Москва),
- Севзапгеоинформ (г. Санкт-Петербург),
- Уралгеоинформ (г. Екатеринбург),
- Востсибгеоинформ (г. Иркутск),
- Дальгеоинформ (г. Хабаровск), а также в некоторых других организациях.

Технологическая схема создания цифровой карты. В технологии создания топографических карт различают "чистое создание" и обновление. Образно говоря, топографическая карта устаревает уже в момент ее издания, так как ситуация на местности изменяется постоянно, а потому при накоплении определенного процента изменений карта подлежит обновлению и переизданию.

На начальном этапе большинство цифровых карт создавались методом дигитализации (координирования множества точек) по оригиналам обычных топографических карт; затем были внедрены более совершенные растровые технологии. По официальным сообщениям в

настоящее время уже создана цифровая карта масштаба 1:1 000 000 на всю территорию России, на очереди - создание цифровых карт более крупных масштабов.

При "цифровании" существующих топографических карт возникает необходимость получения дополнительной информации о местности, которой на обычных картах просто нет, поэтому и здесь приходится выполнять некоторые процессы "цифровой топографии".

При издании цифровой карты на территории, где топографическая карта нужного масштаба отсутствует, и при обновлении цифровых карт применяется принципиально новая технология, в которой можно выделить следующие крупные процессы:

- создание геодезической основы (съемочного обоснования),
- получение аэроснимков местности,
- дешифрирование снимков и сбор семантической информации,
- создание файлов цифровой карты путем ввода информации в ПК.

#### **Форма представления результата:**

Предоставить в конспекте решенные домашние задачи.

**Критерии оценки:** логичность представленного материала, рациональность выбранной структуры работы, аккуратность, наглядность, характеристика в соответствии с рекомендациями.

- «Отлично» - теоретическое содержание курса освоено полностью, без пробелов, умения сформированы, выполнена схема, отражающая все требования.

- «Хорошо» - теоретическое содержание курса освоено полностью, без пробелов, некоторые умения сформированы недостаточно, составленная схема содержит неточности.

- «Удовлетворительно» - теоретическое содержание курса освоено частично, но пробелы не носят существенного характера, необходимые умения работы с освоенным материалом в основном сформированы, выполненная структура содержит неточности.

- «Неудовлетворительно» - теоретическое содержание курса не освоено, необходимые умения не сформированы, выполненное задание содержит грубые ошибки.

### **Т.03.02.01. Основы ГИС**

#### **Практическая работа №17**

#### **Основные сведения о ГИС: история, структура, классификация, задачи и возможности**

#### **Выполнив задания, Вы будете:**

##### **уметь:**

- использовать государственные геодезические сети, сети сгущения, съемочные сети, а также сети специального назначения для производства картографо-геодезических работ;
- составлять картографические материалы (топографические и тематические карты и планы);
- производить переход от государственных геодезических сетей к местным и наоборот.

#### **Цели работы:**

1. изучить основные теоретические сведения о работе Геоинформационных систем.
2. Провести анализ ГИС на Российском рынке.

#### **Материальное обеспечение:**

Методические указания по выполнению практической работы, браузер, MS Word

### Задание 1.

Используя информацию презентации и Интернет, найти основные теоретические сведения о Геоинформационных системах (ГИС)

Порядок выполнения задания:

1. Изучить происхождение названия класса программ - ГЕОИНФОРМАЦИОННЫЕ СИСТЕМЫ.
2. Найти, на какие классы можно условно разделить ГИС
3. Выделить компоненты любой ГИС
4. Привести примеры классификации ГИС по разным признакам

#### ОСНОВНЫЕ ПОНЯТИЯ

	- это группа взаимосвязанных элементов и процессов
	- это система, выполняющая процедуры над данными для получения информации, полезной для принятия решений
	- это система аппаратно-программных средств и алгоритмических процедур, созданная для цифровой поддержки, пополнения, управления, манипулирования, анализа, математико-картографического моделирования и образного отображения географически координированных данных: <ul style="list-style-type: none"> <li>• _____</li> <li>• _____</li> <li>• _____</li> <li>• _____</li> <li>• _____</li> </ul>

#### ТИПЫ ГЕОИНФОРМАЦИОННЫХ СИСТЕМ

1



для государственных и отраслевых структур

2



доступны на автоматизированных рабочих местах разных специалистов внутри региона и страны

3



установленных на автомобилях, водном транспорте, подводных лодках, современном железнодорожном транспорте

4



5



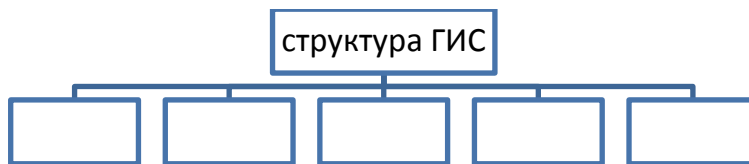
6



в различных сетевых порталах, предоставляющих электронные карты

в системах автоматического проектирования в строительстве зданий и коммуникаций, ландшафтном дизайне

устанавливаются на рабочих и домашних компьютерах



### КЛАССИФИКАЦИЯ ГИС

Территориальный охват

Функциональные возможности

Предметная область

### ЗАДАЧИ, КОТОРЫЕ РЕШАЕТ ГИС

	- процессы сканирования, оцифровки и векторизации
	- структурирование, хранение и обработка данных в системах управления базами данных
	- сортировка, фильтрация, поиск, отбор, наложение и интеграция данных
	- выделение данных, масштабирование, видоизменение данных
	- представление данных в виде карты, графика, трехмерного изображения, диаграммы, фото, видео.

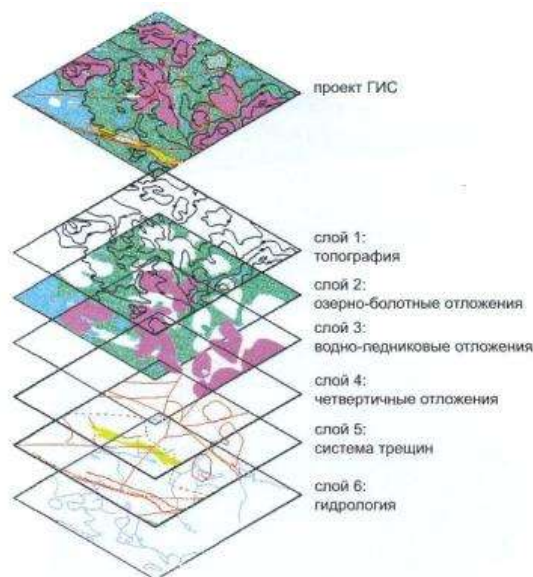
### КАК РАБОТАЕТ ГИС:

ГИС хранит информацию о реальном мире в виде

\_\_\_\_\_ и \_\_\_\_\_, связанных с \_\_\_\_\_.

Любая географическая информация содержит сведения о пространственном положении - привязку к географическим координатам или ссылки на адрес и табличные данные. При использовании подобных ссылок для автоматического определения местоположения объекта применяется процедура, называемая \_\_\_\_\_.

С ее помощью можно быстро определить и посмотреть на карте, где находится интересующий



объект.

## **Задание2.**

**Используя информацию ГИС-порталов найти информацию о Российских ГИС и заполнить бланк отчета**

Анализ проводится на основании следующих показателей:

1. Характеристики программы
2. Рыночная активность (в т.ч. рекламная деятельность)
3. Поддержка программных продуктов мировых производителей в сфере геоинформатики, включая не только форматы растровых и векторных изображений, но и СУБД (MS Access, Oracle, Paradox)
4. Наличие версий продукта на иностранных языках, в частности, на английском, наличие ДЕМО версии
5. Возможность её использования в различных областях деятельности (муниципальные ГИС, геология, транспорт, инженерные коммуникации, кадастр недвижимости)
6. Особенности ГИС, которые отличают ее от всех остальных (присутствие мобильных версий ГИС, художественный интерфейс и прочее)

Среди геоинформационных систем, созданных отечественными производителями, более заметными являются:

1. ГИС «\_\_\_\_\_»>,
2. ГИС «\_\_\_\_\_»>,
3. ГИС «\_\_\_\_\_»>,
4. ГИС «\_\_\_\_\_»>,
5. ГИС «\_\_\_\_\_»>,
6. ГИС «\_\_\_\_\_».

Сравнительная характеристика ГИС представлена в таблице:

Название ГИС, разработчик, город	Интерфейс, стоимость лицензии	Сфера применения	Основные пользователи (проекты, созданные в ГИС)
1.			
2.			
3.			
4.			
5.			
6.			

**Форма предоставления результата:** отчет по выполненной практической работе

**Критерии оценки:** логичность представленного материала, рациональность выбранной структуры работы, аккуратность, наглядность, характеристика в соответствии с рекомендациями.

- «Отлично» - теоретическое содержание курса освоено полностью, без пробелов, умения сформированы, выполнена схема, отражающая все требования.

- «Хорошо» - теоретическое содержание курса освоено полностью, без пробелов, некоторые умения сформированы недостаточно, составленная схема содержит неточности.

- «Удовлетворительно» - теоретическое содержание курса освоено частично, но пробелы не носят существенного характера, необходимые умения работы с освоенным материалом в основном сформированы, выполненная структура содержит неточности.

- «Неудовлетворительно» - теоретическое содержание курса не освоено, необходимые умения не сформированы, выполненное задание содержит грубые ошибки.

### **Т.03.02.01. Основы ГИС**

#### **Практическое занятие №18 Этапы ГИС-процесса**

##### **Цели работы:**

1. изучить основные этапы ГИС-процесса.
2. Исследовать достоинства и недостатки этапа Векторизация

##### **Выполнив задания, Вы будете:**

###### **уметь:**

- использовать государственные геодезические сети, сети сгущения, съемочные сети, а также сети специального назначения для производства картографо-геодезических работ;



- составлять картографические материалы (топографические и тематические карты и планы);
- производить переход от государственных геодезических сетей к местным и наоборот;

### **Материальное обеспечение:**

Методические указания по выполнению практической работы, браузер, графический редактор, MS Word

### **Задание 1.**

Рассмотреть этап ГИС-процесса СКАНИРОВАНИЕ. Выяснить недостатки растрового изображения

Порядок выполнения задания:

1. Выполнить сканирование изображения карты со следующими параметрами:
  - 200 dpi, черно-белый: фотографии
  - 600 dpi, черно-белый: фотографии
  - 200 dpi, цветной: фотографии
  - 600 dpi, цветной: фотографии
2. Сравнить объемы полученного изображения.
3. Открыть любой файл с помощью растрового векторного редактора. Используя инструмент ЛУПА, изменить масштаб изображения. Обратит внимание на качество полученной картинке.
4. Описать недостатки растрового изображения в бланке отчета практической работы

### **Задание 2.**

Рассмотреть этап ГИС-процесса ВЕКТОРИЗАЦИЯ. Рассмотреть две технологии выполнения векторизации большой картинке.

Порядок выполнения задания:

1. Выполнить процесс векторизации карты по методу *Попланишетная Векторизация*
  - Открыть с помощью векторного графического редактора 4 части карты, сохраненные в папке КАРТА. Выполнить обрисовку объектов карты, используя инструменты: прямая, кривая, прямоугольник, ломаная.
  - Используя возможности группировки объектов, выполнить объединение 4 векторных рисунков в один.
2. Выполнить процесс векторизации карты по методу *Сшивка Растра и Векторизация*
  - Открыть с помощью графического редактора 4 части карты, сохраненные в папке КАРТА. Используя возможности копирования фрагментов, выполнить сшивку растра в один файл.
  - Вставить изображение в любой векторный редактор (в т.ч. редактор MS Word). Выполнить обрисовку объектов карты, используя инструменты: прямая, кривая, прямоугольник, ломаная.

Задание 3. Заполнить отчет по работе

#### **СТРУКТУРА ГИС-ПРОЦЕССА**

Процесс создания электронной карты состоит из нескольких шагов:

ЭТАП 1:

Сканирование - это получение фотографического изображения планшетов карты (с помощью

специальных фотографирующих устройств - сканеров) и ввод его в компьютер. Можно сканировать не планшеты, а аэроснимки и снимки, полученные с космических аппаратов. *Отсканированные изображения планшетов называются растровой картой.* С ней можно делать всё то же, что и с бумажной картой, но только на экране компьютера. *Растровое изображение - это изображение, состоящее из точек разной градации серого - от белого до черного цвета либо из точек разного цвета (цветные растры).*

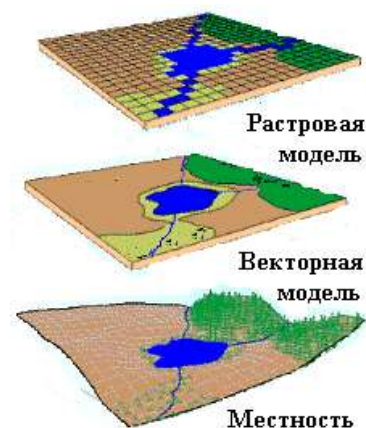
**Недостатки растрового изображения**, которые заставляют преобразовывать его в другую форму - векторное изображение:

1. \_\_\_\_\_  
\_\_\_\_\_
2. \_\_\_\_\_  
\_\_\_\_\_

ЭТАП 2: \_\_\_\_\_

обрисовка объектов поверх растровых изображений планшетов и, тем самым, указание геоинформационной системе, что понимать под выделенным объектом - здание, земельный участок, колодец, кабель или что-нибудь другое. При векторизации изменяется способ представления карты в компьютере - она заменяется на так называемую векторную или, - как иногда говорят, - цифровую.

Графическая информация в ГИС хранится в \_\_\_\_\_ формате. В векторной модели информация о точках, линиях и полилиниях (дома, дороги, реки, здания и т.п.) кодируется и хранится в виде набора координат X,Y (Z, T), что позволяет манипулировать изображением.

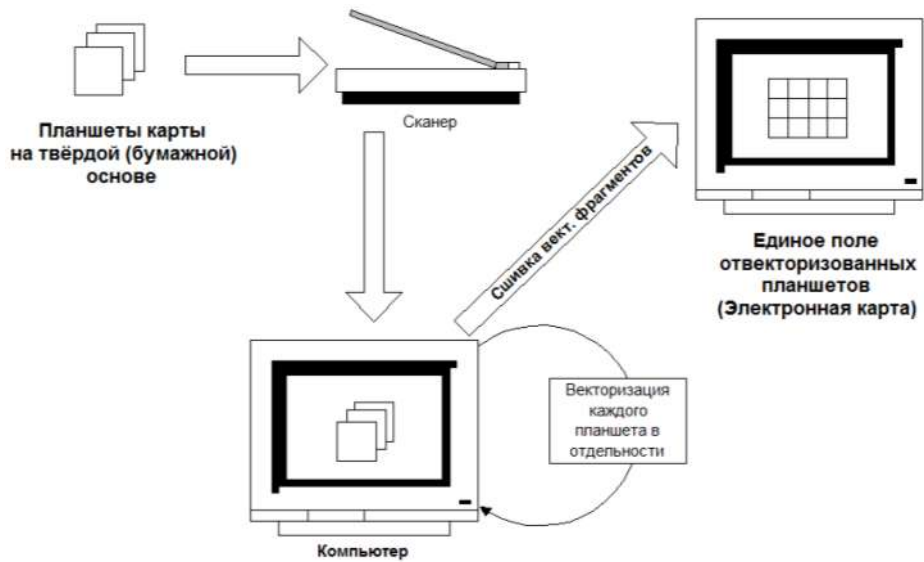


Исходная картинка вводится со сканера в растровом формате, а затем подвергается **векторизации** – установке формульных соотношений между линиями и точками.

- \_\_\_\_\_ **векторизация** с помощью мощных инструментальных средств, значительно «усиливающих руку» оператора, создающего карту
- \_\_\_\_\_ **векторизация** с помощью специальных программных пакетов, которые позволяют упростить создание электронной карты в относительно несложных ситуациях, - когда карта не очень насыщена
- \_\_\_\_\_ **векторизация**, которая подходит сегодня практически лишь для векторизации машиностроительных чертежей, а не карт, хотя ненасыщенные карты также могут векторизоваться с помощью таких систем

Две технологии создания электронных векторных карт

1. \_\_\_\_\_  
\_\_\_\_\_



НЕДОСТАТКИ

---



---



---



---

ДОСТОИНСТВА

---



---

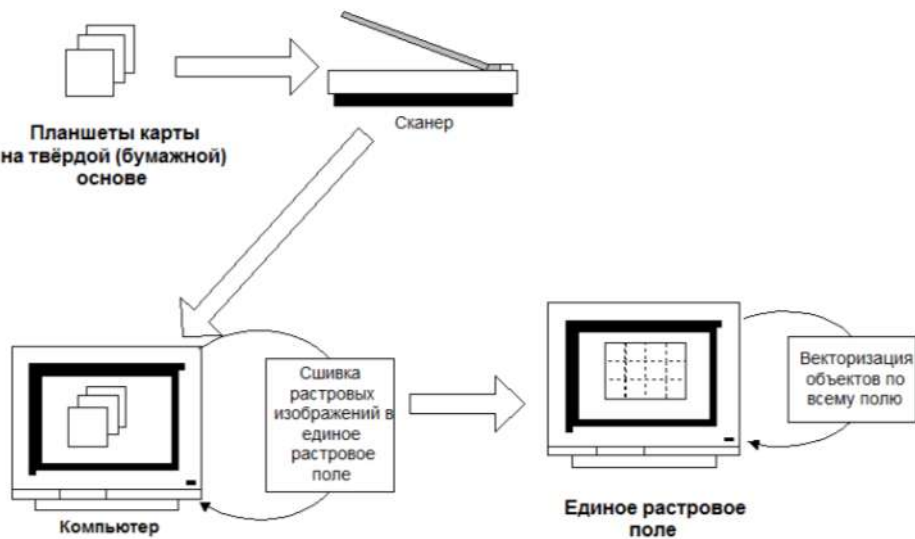


---



---

2



НЕДОСТАТКИ

---



---



---



---

ДОСТОИНСТВА

---



---



---



---

ЭТАП 3:



С каждым отвекторизованным изображением объекта можно связать таблицу характеристик этого объекта, которую (таблицу) всегда можно вызвать на экран, выбрав мышью объект на карте.

ЭТАП 4:



Теперь ГИС можно «спрашивать» с целью получения данных о пространственно распределённых объектах и проводить анализ этих данных.

**Критерии оценки:** логичность представленного материала, рациональность выбранной структуры работы, аккуратность, наглядность, характеристика в соответствии с рекомендациями.

- «Отлично» - теоретическое содержание курса освоено полностью, без пробелов, умения сформированы, выполнена схема, отражающая все требования.

- «Хорошо» - теоретическое содержание курса освоено полностью, без пробелов, некоторые умения сформированы недостаточно, составленная схема содержит неточности.

- «Удовлетворительно» - теоретическое содержание курса освоено частично, но пробелы не носят существенного характера, необходимые умения работы с освоенным материалом в основном сформированы, выполненная структура содержит неточности.

- «Неудовлетворительно» - теоретическое содержание курса не освоено, необходимые умения не сформированы, выполненное задание содержит грубые ошибки.

### **Т.03.02.01 Основы ГИС**

#### **Практическая работа №19**

##### **Технология работы с географическими сервисами**

**Цель работы:** Исследовать возможности геоинформационной модели по представлению и обработке пространственной информации

##### **Выполнив задания, Вы будете:**

###### **уметь:**

- использовать государственные геодезические сети, сети сгущения, съемочные сети, а также сети специального назначения для производства картографо-геодезических работ;

- составлять картографические материалы (топографические и тематические карты и планы);

- производить переход от государственных геодезических сетей к местным и наоборот;

##### **Материальное обеспечение:**

Методические указания по выполнению практической работы, браузер, MS Word

#### **Задание 1.**

**Изучить возможности геоинформационной модели Google Earth по представлению и поиску объектов**

##### **Порядок выполнения задания:**

1. Запустите Google Eath.
2. Посмотрите знаменитые места земного шара. Для этого вставьте в строку поиска Google Earth координаты объектов из списка. Определите названия объектов. Посмотрите доступные фотографии, привязанные к этой местности

№ 1. 17°55'26.62"S 25°51'29.32"E

№ 2. 51°10'43.88"N 1°49'35.01"W

№ 3. 37°58'16.69"N 23°43'34.10"E

№ 4. 29°58'41"N 31°7'53"E

№ 5. 41°53'24.65N 12°29'32.85E

№ 6. 55°49'10.97"N 37°36'44.50"E

№ 7. 34° 8'2.64"N 118°19'17.98"W

№ 8. 43° 4'40.36"N 79° 4'31.48"W

№ 9. 40°41'20.46N 74°02'40.66W

№ 10. 48°51'29.54"N 2°17'39.69"E


№ 11. 48°52'21.87"N 2°46'37.09"E

3. Поработайте с инструментом Метка:

а) Найдите в Google Планета Земля и поставьте метки возле этих объектов.

- Магнитогорск, свой дом,
- Магнитогорск, Ленина, 38 (МГТУ Им Г.И.Носова)
- Магнитогорск, Грязнова, 36 (Многопрофильный колледж)

Для создания метки перейдите на нужное место на карте, кликните объект. В окне

описания объекта щелкните значок . Объект на карте отметится желтой меткой. Любую метку экспортируйте в файл KMZ.

б) Импортируйте файл Метка.kmz из сетевой папки. Определите название объекта на метке.

4. Проложите путь и определите его длину, продвигаясь по улицам по своему усмотрению или по маршруту автобуса:

- а) от дома до колледжа,
- б) от дома до любимого места отдыха

Для измерения расстояния пути

- Выберите Инструменты-Линейка
- Нажмите кнопку мыши, чтобы установить начальную точку пути и продолжайте нажимать до тех пор, пока путь не охватит требуемый регион.

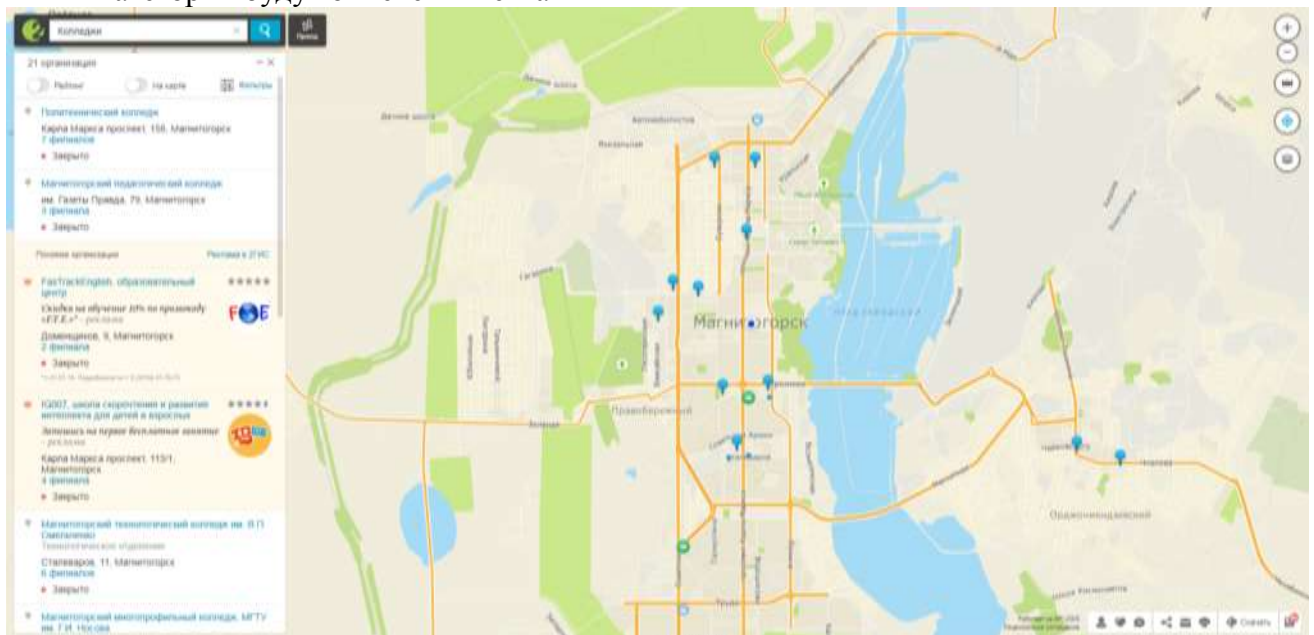
## Задание 2.

### Изучить возможности картографического сервиса 2ГИС

1. Открыть приложение 2гис-Магнитогорск

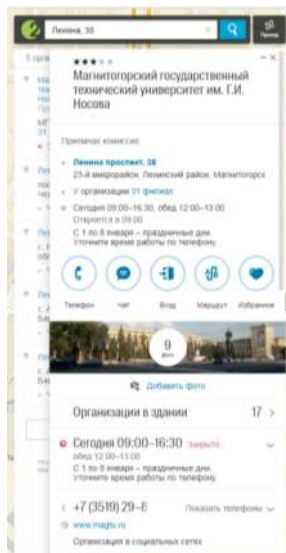
2. Изучить возможность поиска объекта по принадлежности РУБРИКЕ.

Откройте Все рубрики для поиска организаций. Перейдите в рубрику Образование→Профессиональное образование→Колледжи. Все объекты данной категории будут отмечены метками



3. Найти объект по адресу.

Ввести адрес: Ленина 38. Перейти по ссылке и посмотреть информацию по данному объекту.



4. Изучить функцию приложения по определению маршрута для проезда инструментом.



Кликнуть кнопку

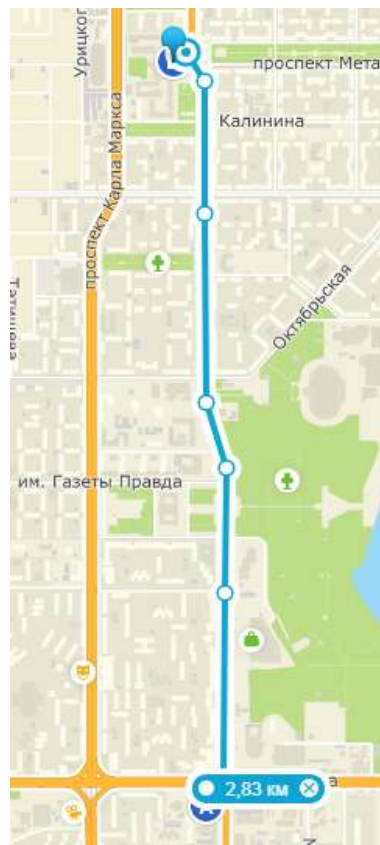
Точка А: Грязнова 36

Точка Б: Ленина 38

Построены два варианта:

На общественном транспорте	Автомобильные маршруты

5. Изучить функцию программы Линейка. Измерьте расстояние от колледжа до МГТУ. Нажмите кнопку мыши, чтобы установить начальную точку пути и продолжайте нажимать до тех пор, пока путь не охватит требуемый маршрут.



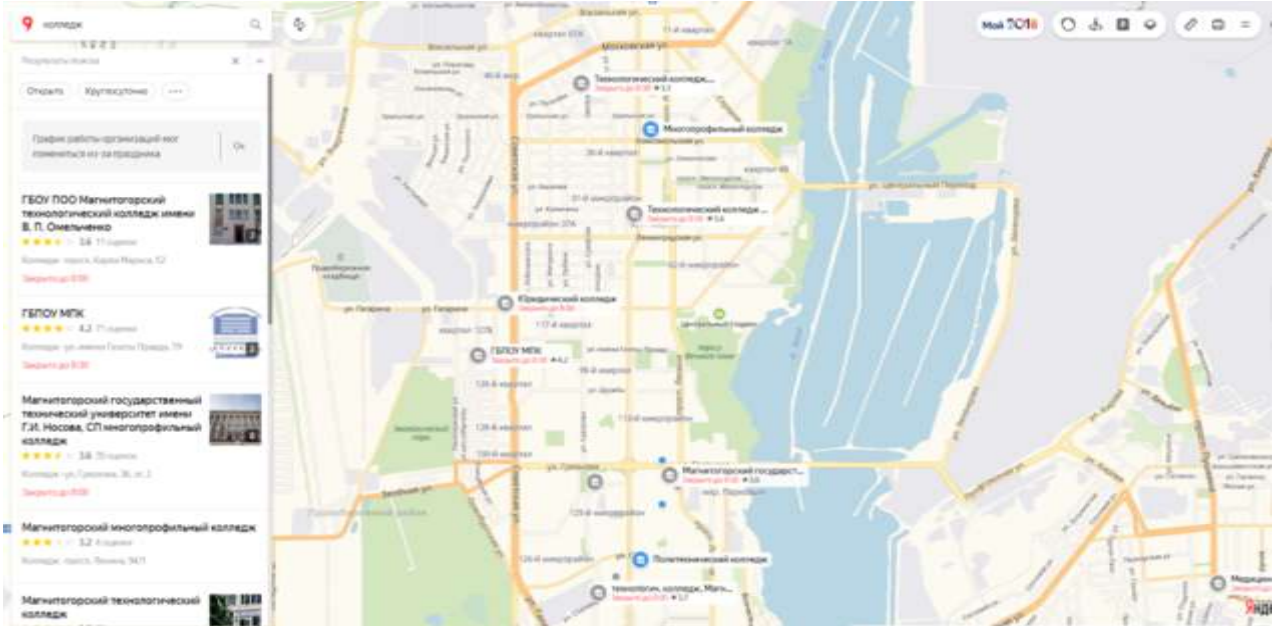
6. Изучить дополнительные возможности приложения.

- Погода
- Слои

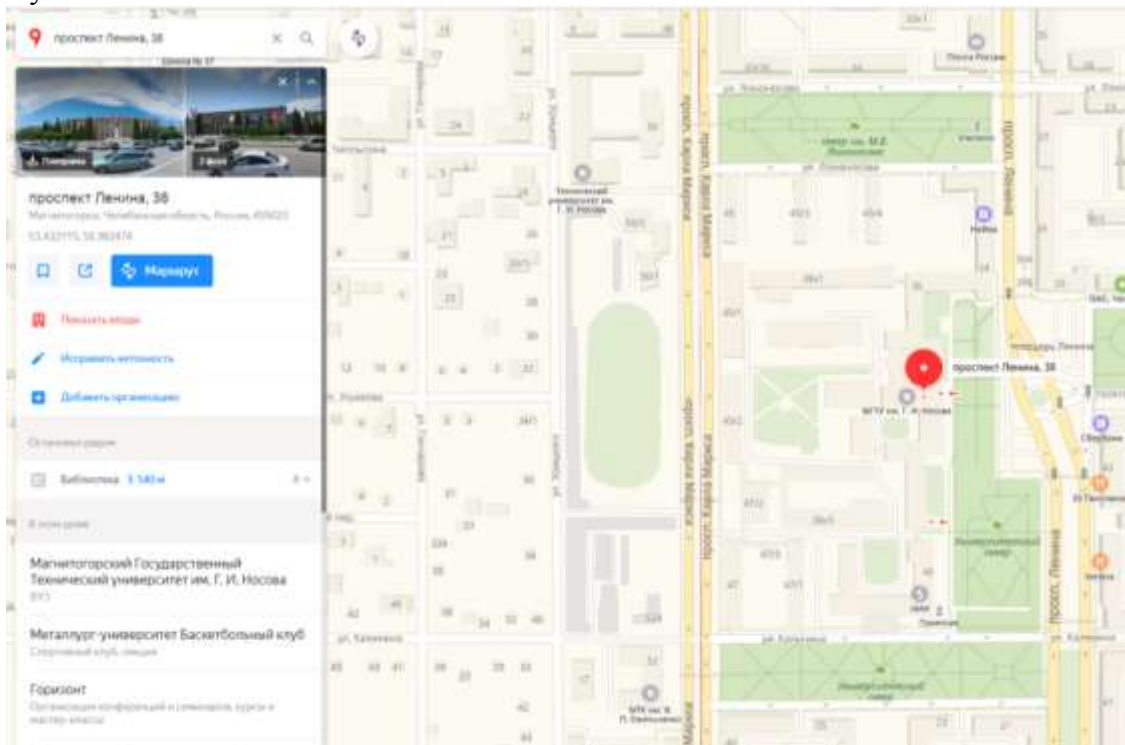
### Задание 3.

#### Изучить возможности картографического сервиса Яндекс-карты

1. Открыть приложение Яндекс-карты [yandex.ru/maps](https://yandex.ru/maps)
2. Изучить возможность поиска объекта по принадлежности РУБРИКЕ.  
Все рубрики для поиска организаций. Перейдите в рубрику Образование. Убедитесь, что нет отдельной рубрики Колледжи.  
Вводим в строку поиска Колледжи. Все объекты данной категории будут отмечены метками



3. Найти объект по адресу.  
Ввести адрес: Ленина 38. Перейти по ссылке и посмотреть информацию по данному объекту.



4. Изучить функцию приложения по определению маршрута для проезда инструментом.

Кликнуть кнопку





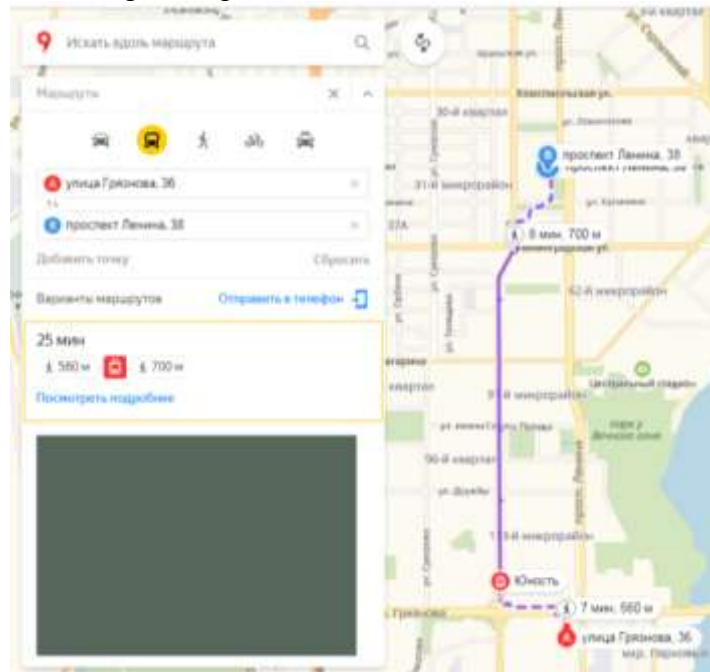
Точка А: Грязнова 36

Точка Б: Ленина 38

Обратить внимание, что приложение строит несколько видов маршрута



Обратить внимание, что построенные маршруты отличаются от предложенных в 2ГИС. Например, на общественном транспорте:



5. Изучить функцию программы Линейка.

Измерьте расстояние от колледжа до МГТУ. Нажмите кнопку мыши, чтобы установить начальную точку пути и продолжайте нажимать до тех пор, пока путь не охватит требуемый маршрут.



6. Изучить дополнительные возможности приложения.

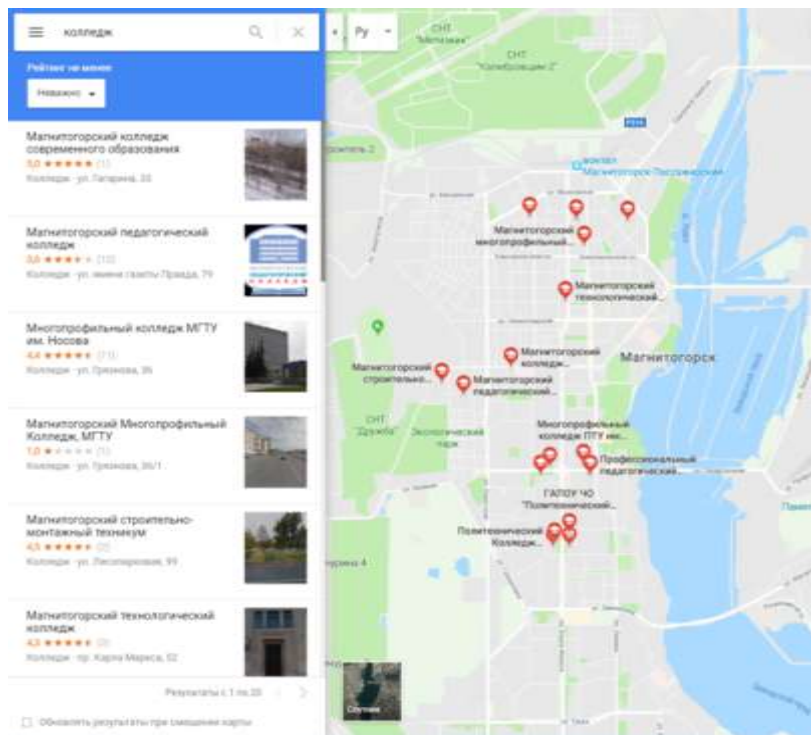
- Дорожная ситуация
- Парковки
- Слои (посмотреть карту в трех режимах: Схема, Спутник, Гибрид)
- Панорама улиц: просмотреть панораму рядом с колледжем или университетом.



**Задание 4.**

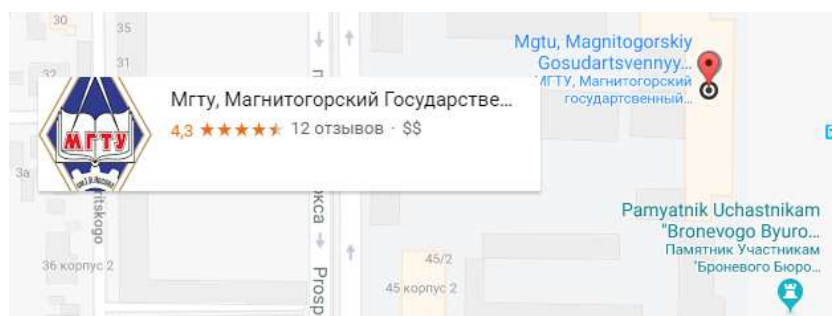
**Изучить возможности картографического сервиса Google-карты**

1. Открыть приложение **Google-карты** <https://www.google.ru/maps>
2. Изучить возможность поиска объекта по принадлежности РУБРИКЕ.  
Сервис предлагает только 4 рубрики. Убедитесь, что нет отдельной рубрики Образование, колледжи.  
Вводим в строку поиска Колледжи. Все объекты данной категории будут отмечены метками



3. Найти объект по адресу.

Ввести адрес: Ленина 38. Перейти по ссылке и посмотреть информацию по данному объекту.



4. Изучить функцию приложения по определению маршрута для проезда инструментом.

Кликнуть кнопку .

Точка А: Грязнова 36

Точка Б: Ленина 38

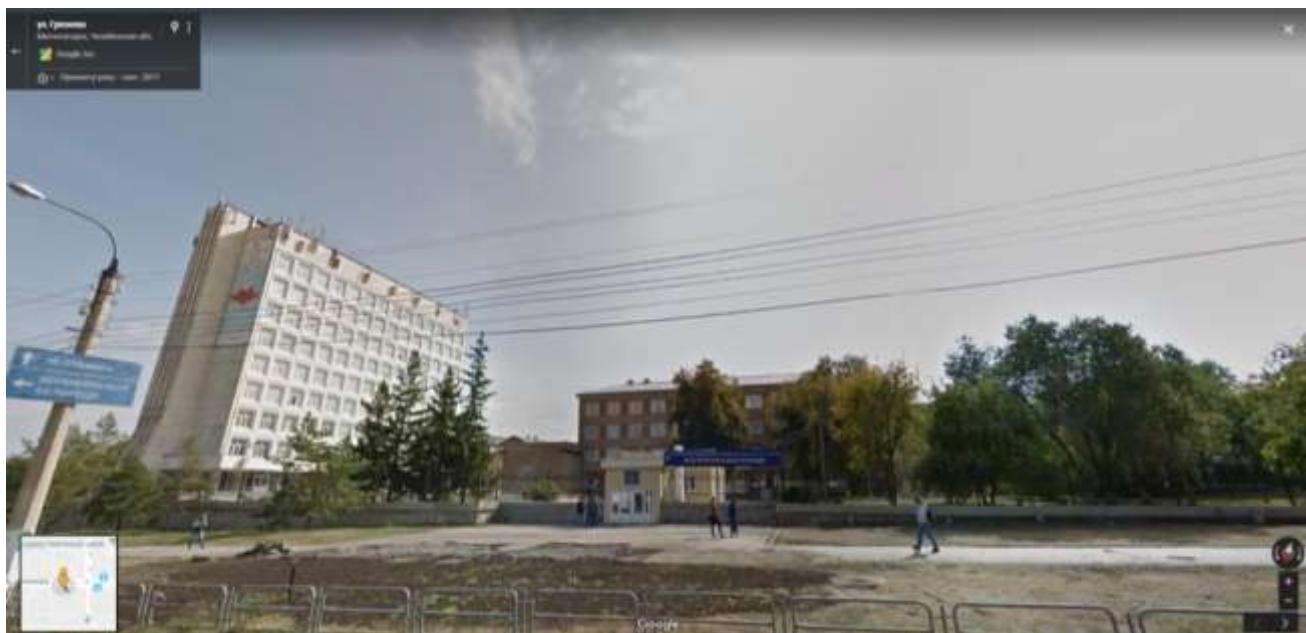
Обратить внимание, что приложение строит несколько видов маршрута



Обратить внимание, что построенные маршруты отличаются от предложенных в 2ГИС и Яндекс-картах. Например, на общественном транспорте:

5. Изучить дополнительные возможности приложения.

- Пробки
- Мои места (аналог функции закладки)
- Панорама улиц: посмотреть панораму рядом с колледжем или университетом.



**Форма предоставления результата:** Вывод-сравнение по работе картографических сервисов 2ГИС, Яндекс-карты, Google-карты.

**Критерии оценки:** логичность представленного материала, рациональность выбранной структуры работы, аккуратность, наглядность, характеристика в соответствии с рекомендациями.

- «Отлично» - теоретическое содержание курса освоено полностью, без пробелов, умения сформированы, выполнена схема, отражающая все требования.

- «Хорошо» - теоретическое содержание курса освоено полностью, без пробелов, некоторые умения сформированы недостаточно, составленная схема содержит неточности.

- «Удовлетворительно» - теоретическое содержание курса освоено частично, но пробелы не носят существенного характера, необходимые умения работы с освоенным материалом в основном сформированы, выполненная структура содержит неточности.

- «Неудовлетворительно» - теоретическое содержание курса не освоено, необходимые умения не сформированы, выполненное задание содержит грубые ошибки.

### **Т.03.02.01 Основы ГИС**

#### **Практическая работа №20**

#### **Технология работы с Публичной кадастровой картой**

**Цель работы:** Исследовать возможности сервиса ППК по предоставлению сведений о земельном участке

**Выполнив задания, Вы будете:**

**уметь:**

- использовать государственные геодезические сети, сети сгущения, съемочные сети, а также сети специального назначения для производства картографо-геодезических работ;

- составлять картографические материалы (топографические и тематические карты и планы);

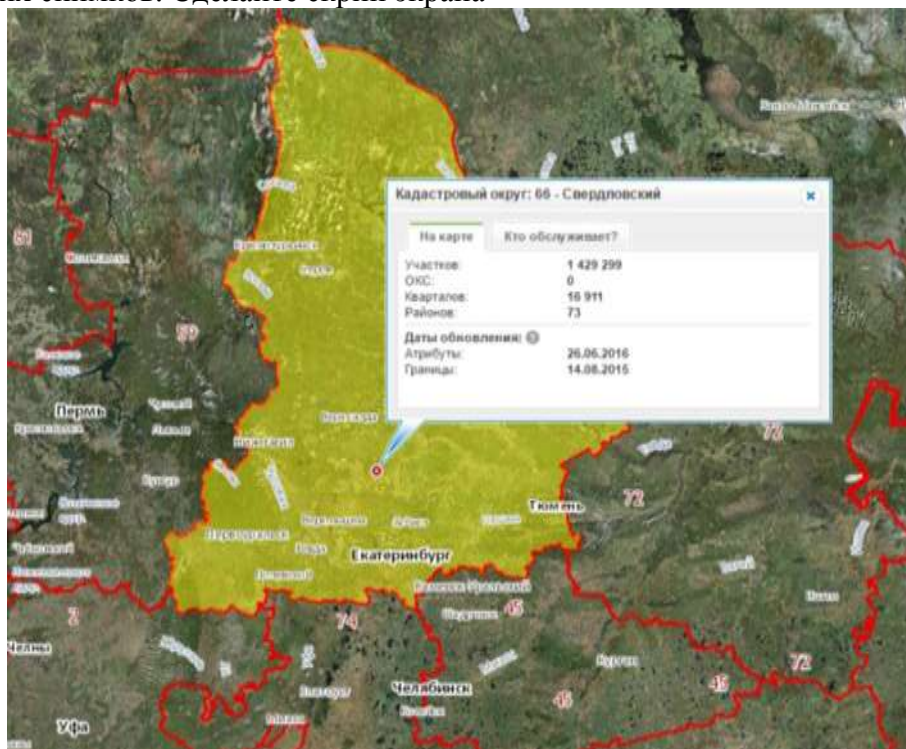
- производить переход от государственных геодезических сетей к местным и наоборот;

**Материальное обеспечение:**

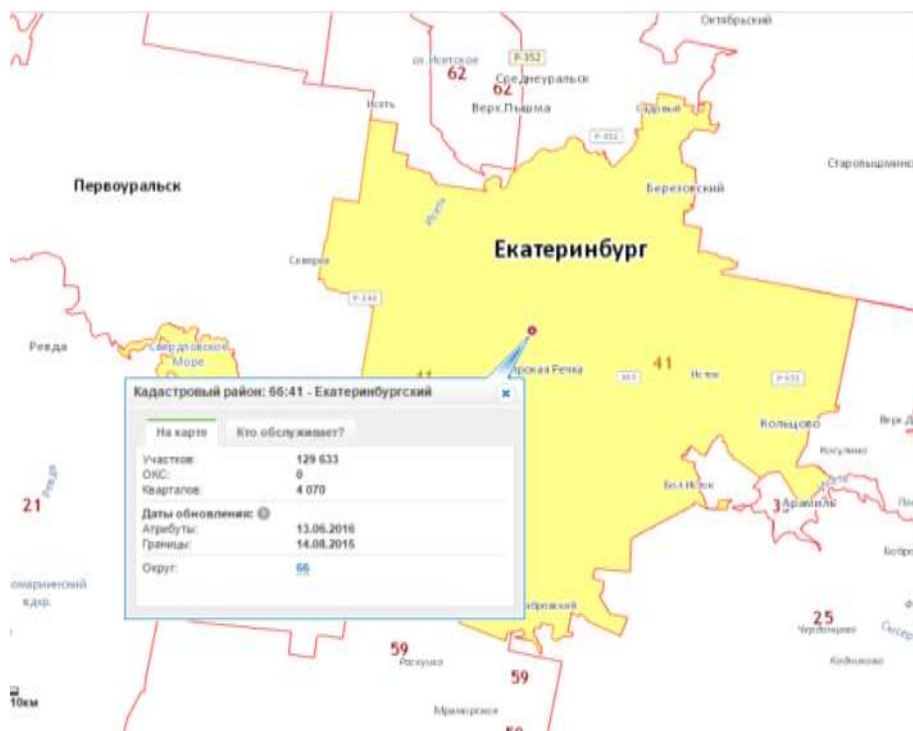
### Задание 1.

#### Найти информацию о земельном участке по его кадастровому номеру.

1. Перейти по адресу ресурса Публичной кадастровой карты <https://pk5.rosreestr.ru>
2. Войдите в расширенный поиск. Введи номер кадастрового округа. Например, 66. Нажмите кнопку НАЙТИ  
Воспользуйтесь кнопкой УПРАВЛЕНИЕ КАРТОЙ и включите отображение космических снимков. Сделайте скрин экрана



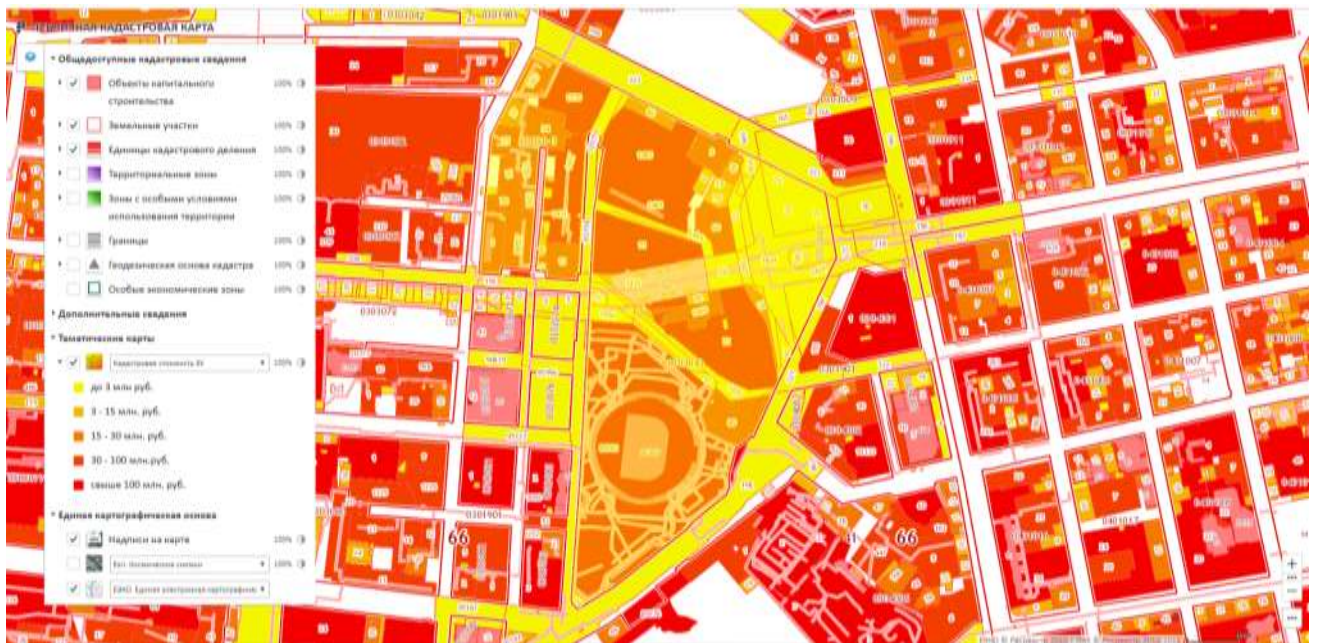
3. Отключите космические снимки. Вернитесь в расширенный поиск. Введите номер кадастровой зоны. Например, 41 – Екатеринбургский. Сделайте скрин экрана



- Вернитесь в расширенный поиск. Введите номер кадастрового квартала. Например, **0303043**. В появившемся окне воспользуйтесь ссылкой ПЛАН КК для получения плана кадастрового квартала. Сделайте скрин экрана



- Вернитесь в публичную кадастровую карту.
- Включите отображение тематической карты **КАДАСТРОВАЯ СТОИМОСТЬ** с ключом легенды. Сохраните скрин экрана



Включите отображение тематической карты КАТЕГОРИИ ЗЕМЕЛЬ с ключом легенды.  
Сохраните скрин экрана



7. Получите общие сведения о земельном участке  
Вернитесь в расширенный поиск, выберите номер земельного участка.  
Нажмите найти.  
В появившемся окне изучите информацию об участке и разместите её в таблице.  
Отформатируйте таблицу

Тип:	Земельный участок
Кад. номер:	66:41:0000000:89761
Кад. квартал:	66:41:0000000
Статус:	Учтенный
Адрес:	Свердловская область, г. Екатеринбург, ул. Репина, д. 5
Категория земель:	Земли населённых пунктов



Форма собственности:	-
Кадастровая стоимость:	123 323 064,09 руб.
Уточненная площадь:	110 373 кв. м
Разрешенное использование:	Под иными объектами специального назначения
по документу:	для размещения объектов инфраструктуры, необходимых для осуществления мероприятий, включенных в Программу подготовки к проведению в 2018 году в Российской Федерации чемпионата мира по футболу
Кадастровый инженер:	Костина Светлана Александровна
Дата постановки на учет:	27.05.2015
Дата изменения сведений в ГКН:	01.02.2018
Дата выгрузки сведений из ГКН:	01.02.2018

С помощью инструмента **ЛИНЕЙКА**:

1. измерить расстояние от самой западной до самой восточной точки участка. Результат записать.
2. измерить расстояние от самой северной до самой южной точки участка. Результат записать.

Получить изображение плана земельного участка с помощью ссылки План ЗУ.



**Форма предоставления результата:** документ со скринами экрана.

**Критерии оценки:** логичность представленного материала, рациональность выбранной структуры работы, аккуратность. наглядность, характеристика в соответствии с рекомендациями.

- «Отлично» - теоретическое содержание курса освоено полностью, без пробелов, умения сформированы, выполнена схема, отражающая все требования.

- «Хорошо» - теоретическое содержание курса освоено полностью, без пробелов, некоторые умения сформированы недостаточно, составленная схема содержит неточности.

- «Удовлетворительно» - теоретическое содержание курса освоено частично, но пробелы не носят существенного характера, необходимые умения работы с освоенным материалом в основном сформированы, выполненная структуры содержит неточности.

- «Неудовлетворительно» - теоретическое содержание курса не освоено, необходимые умения не сформированы, выполненное задание содержит грубые ошибки.

**Практическая работа №21**  
**Основы работы в инструментальной ГИС**

**Цель работы:**

1. Изучить возможности ГИС ArcGis онлайн по созданию слоев примечаний на карте

**Выполнив задания, Вы будете:**

**уметь:**

- использовать государственные геодезические сети, сети сгущения, съемочные сети, а также сети специального назначения для производства картографо-геодезических работ;
- составлять картографические материалы (топографические и тематические карты и планы);
- производить переход от государственных геодезических сетей к местным и наоборот;

**Материальное обеспечение:**

Методические указания для выполнения практических работ, ГИС ArcGis.

**Задание 1. Осуществить вход в систему ArcGis онлайн**

**Порядок выполнения задания:**

1. Перейти на ресурс <https://www.arcgis.com/index.html>, щелкнуть кнопку ВОЙТИ.
2. Создать персональную учетную запись. Ввести информацию о себе:

Создать вашу персональную учетную запись ArcGIS

Введите информацию о себе

Имя пользователя

Пароль

Подтверждение пароля

Имя

Фамилия

Email

Подтвердить email

Секретный вопрос

Ответ

См. Условия использования и Политику конфиденциальности

Я согласен с условиями использования Esri. [Посмотреть условия использования на других языках.](#)

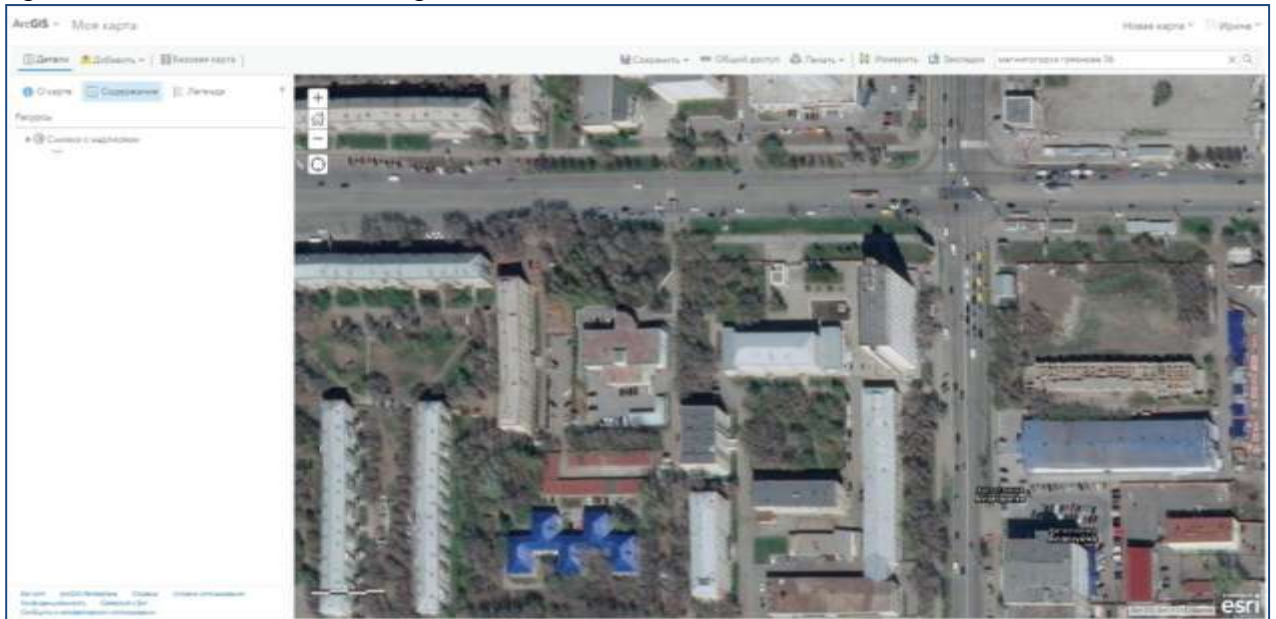
Я согласен с Положением о конфиденциальности Esri. [Более подробно о конфиденциальности в Esri.](#)

3. Войти в систему.
4. Выполнить команду Создать карту.

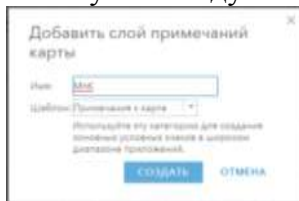
- Изучить элементы интерфейса приложения.
- Используя поле **Найти адрес или место** ввести адрес: Магнитогорск



- Установить **Базовая карта** → **Снимки с надписями**. Дописать в окно адреса: Грязнова, 36  
Сравнить внешний вид окна приложения:



- Используя команду **Добавить** → **Добавить слой примечаний карты**



- Войти в режим редактирования слоя **Редактировать**. Появится панель добавления элементов карты:

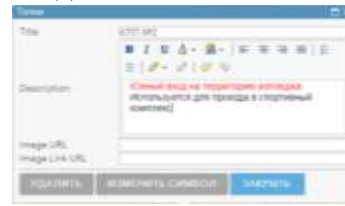


## 10. Добавить элементы на слой примечания:

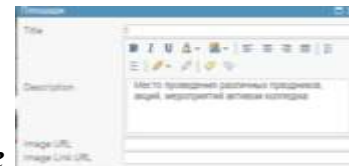
- Точка в виде кнопки: центральный вход в колледж КПП №1



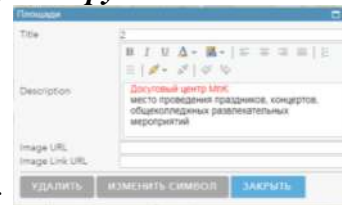
- Точка в виде кнопки: южный вход КПП №2
- Инструментом *Текст* подписать (цвет шрифта КРАСНЫЙ)
  - Административный корпус
  - Учебный корпус
  - Мастерские
  - Столовая/библиотека





- Место перед административным корпусом *Круг*



- Досуговый центр МпК *Прямоугольник*  
Просмотрите карту в режиме базовой карты Улицы:



11. Используя команду  **Добавить** → **Добавить слой примечаний карты** под именем Территория МпК. Используя инструмент *Площадь* обвести границы территории колледжа. В настройках слоя ввести название  и изменить внешний вид изображения слоя (команда *Изменить символ*) и установить синий контур, голубая заливка, прозрачность 75%. Тип линии точки:



12. Зайти в содержание карты. Посмотреть, как изменится изображение на экране, если снять флажки напротив названий слоев.

13. Отредактировать слой:

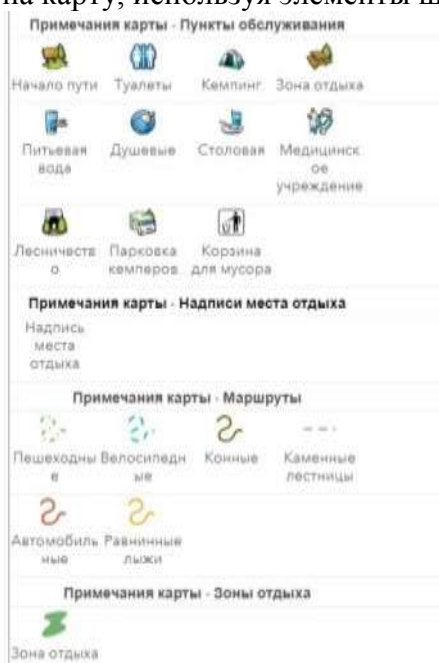
МпК:

- инструментом Площадь обвести контуры общежитий, добавить их название (текст)

Территория МпК:

- инструментом Площадь обвести контуры стадиона и спортивного комплекса, добавить их названия (текст).

14. Добавить слой примечаний на карту, используя элементы шаблона Отдых



Отметить на слое:

- Местонахождение медработника
- Контейнеров мусора
- Зон отдыха
- Пешеходных дорожек и др.

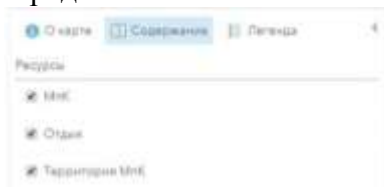
Переименовать слой в Отдых. Слой в режиме базовой карты Снимки с надписями может выглядеть следующим образом:





15. Открыть содержание карты.

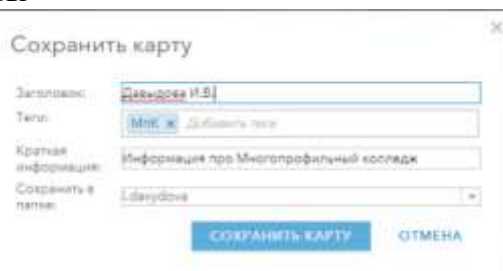
Используя команды Выше и Ниже (доступны после щелчка по ... ниже названия слоя) разместить слои в указанном порядке.



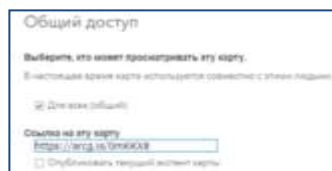
Все слои карты в режиме базовой карты Снимки с надписями может выглядеть следующим образом:



16. Выполнить сохранение карты



17. Включить доступ по ссылке



18. Ссылку на карту прислать в качестве ответа на задание данной практической работы. Например, созданная карта-образец имеет ссылку <https://arcg.is/0mKKX8>

**Форма предоставления результата:** ссылка на карту

**Критерии оценки:** логичность представленного материала, рациональность выбранной структуры работы, аккуратность, наглядность, характеристика в соответствии с рекомендациями.

- «Отлично» - теоретическое содержание курса освоено полностью, без пробелов, умения сформированы, выполнена схема, отражающая все требования.

- «Хорошо» - теоретическое содержание курса освоено полностью, без пробелов, некоторые умения сформированы недостаточно, составленная схема содержит неточности.

- «Удовлетворительно» - теоретическое содержание курса освоено частично, но пробелы не носят существенного характера, необходимые умения работы с освоенным материалом в основном сформированы, выполненная структура содержит неточности.

- «Неудовлетворительно» - теоретическое содержание курса не освоено, необходимые умения не сформированы, выполненное задание содержит грубые ошибки.