

Министерство образования и науки Российской Федерации
Федеральное государственное бюджетное образовательное учреждение
высшего образования
«Магнитогорский государственный технический университет
им. Г.И. Носова»
Многопрофильный колледж



**КОМПЛЕКТ КОНТРОЛЬНО-ОЦЕНОЧНЫХ СРЕДСТВ
ДЛЯ ТЕКУЩЕГО КОНТРОЛЯ И ПРОМЕЖУТОЧНОЙ АТТЕСТАЦИИ
ПО УЧЕБНОЙ ДИСЦИПЛИНЕ
ОП.03 ОСНОВЫ ЭЛЕКТРОТЕХНИКИ И ЭЛЕКТРОНИКИ
программы подготовки специалистов среднего звена
по специальности СПО
22.02.01 Металлургия черных металлов**

Магнитогорск, 2017

ОДОБРЕНО

Предметно-цикловой комиссией
Металлургия черных металлов
Председатель: И.В. Решетова
Протокол №7 от 14 марта 2017 г.

Методической комиссией

Протокол №4 от 23 марта 2017 г.

Разработчик

Н.С. Бахтова, Е.И. Храмцова
преподаватель МпК ФГБОУ ВО «МГТУ им. Г.И. Носова»

Комплект контрольно-оценочных средств для текущего контроля и промежуточной аттестации по учебной дисциплине составлен на основе ФГОС СПО по специальности 22.02.01 Metallургия черных металлов, утвержденного «21» апреля 2014 г. №355, и рабочей программы учебной дисциплины «Основы электротехники и электроники».

1 ОБЩИЕ ПОЛОЖЕНИЯ

Учебная дисциплина «**Электротехника и электроника**» относится к **обще профессиональной дисциплине профессионального цикла**.

В результате освоения дисциплины обучающийся **должен уметь:**

У1. выбирать электрические, электронные приборы и электрооборудование;

У2. правильно эксплуатировать электрооборудование и механизмы передачи движения технологических машин и аппаратов;

У3. производить расчеты простых электрических цепей; рассчитывать параметры различных электрических цепей и схем;

У4. снимать показания и пользоваться электроизмерительными приборами и приспособлениями.

В результате освоения дисциплины обучающийся **должен знать:**

31. классификацию электронных приборов, их устройство и область применения;

32. методы расчета и измерения основных параметров электрических цепей;

3.3 основные законы электротехники;

3.4 основные правила эксплуатации электрооборудования и методы измерения электрических величин;

3.5 основы теории электрических машин, принцип работы типовых электрических устройств;

3.6 параметры электрических схем и единицы их измерения;

3.7 принцип выбора электрических и электронных приборов;

3.8 принципы составления простых электрических и электронных цепей;

3.9 способы получения, передачи и использования электрической энергии;

3.10 устройство, принцип действия и основные характеристики электротехнических приборов;

3.11 основы физических процессов в проводниках, полупроводниках и диэлектриках;

3.12 характеристики и параметры электрических и магнитных полей, параметры различных электрических цепей.

Содержание дисциплины ориентировано на подготовку студентов к освоению профессиональных модулей ППССЗ по специальности и овладению профессиональными компетенциями:

ПК 1.1. Осуществлять технологические операции по производству черных металлов.

ПК 1.2. Использовать системы автоматического управления технологическим процессом.

ПК 1.3. Эксплуатировать технологическое и подъемно-транспортное оборудование, обеспечивающее процесс производства черных металлов.

ПК 1.4. Анализировать качество сырья и готовой продукции.

ПК 2.1. Планировать и организовывать собственную деятельность, работу подразделения, смены, участка, бригады, коллектива исполнителей.

ПК 3.1. Принимать участие в разработке новых технологий и технологических процессов.

ПК 3.2. Участвовать в обеспечении и оценке экономической эффективности.

В процессе освоения дисциплины у студентов должны формироваться общие компетенции:

ОК 1. Понимать сущность и социальную значимость своей будущей профессии, проявлять к ней устойчивый интерес.

ОК 2. Организовывать собственную деятельность, определять методы и способы выполнения профессиональных задач, оценивать их эффективность и качество.

ОК 3. Решать проблемы, оценивать риски и принимать решения в нестандартных ситуациях.

ОК 4. Осуществлять поиск, анализ и оценку информации, необходимой для постановки и решения профессиональных задач, профессионального и личностного развития.

ОК 5. Использовать информационно-коммуникационные технологии для совершенствования профессиональной деятельности.

ОК 6. Работать в коллективе и команде, обеспечивать ее сплочение, эффективно общаться с коллегами, руководством, потребителями.

ОК 8. Самостоятельно определять задачи профессионального и личностного развития, заниматься самообразованием, осознанно планировать повышение квалификации.

В качестве форм и методов текущего контроля используются домашние контрольные работы, практические занятия, защита отчетов по результатам лабораторных работ, презентация работ и отчетов, дискуссия и др.

Промежуточная аттестация по учебной дисциплине проводится в форме *экзамена*.

Оценка индивидуальных образовательных достижений по результатам текущего контроля успеваемости и промежуточной аттестации производится в соответствии с универсальной шкалой:

Процент результативности	Качественная оценка индивидуальных образовательных достижений
-----------------------------	--

	балл (отметка)	вербальный аналог
90 ÷ 100	5	отлично
80 ÷ 89	4	хорошо
70 ÷ 79	3	удовлетворительно
менее 70	2	не удовлетворительно

Таблица 1

Паспорт оценочных средств

№	Контролируемые разделы (темы) учебной дисциплины*	Контролируемые умения, знания	Контролируемые компетенции	Наименование оценочного средства	
				Текущий контроль	Промежуточная аттестация
1	Раздел 1 Электрическое поле	У1, У3, 31, 32, 3.3, 3.6, 3.12, 3.11	ОК 1, ОК 2, ОК 4, ОК 5, ПК 1.1.,	<i>Тест</i> <i>Устный опрос</i> <i>Самостоятельная работа</i> <i>Контрольная работа</i>	<i>Дифференцированный зачет</i>
2	Раздел 2. Электрические цепи постоянного тока	У1, У3, 31, 32, 3.3, 3.6, 3.8, 3.12	ОК 1, ОК 2, ОК 4, ОК 5, ПК 1.1.	<i>Тест</i> <i>Устный опрос</i> <i>Самостоятельная работа</i> <i>Контрольная работа</i>	
3	Раздел 3 Магнитное поле	У1, У3, 32, 3.3, 3.6, 3.12	ОК 1, ОК 2, ОК 4, ОК 5, ПК 1.1.	<i>Тест</i> <i>Устный опрос</i> <i>Самостоятельная работа</i>	
4	Раздел 4. Электрические цепи переменного тока	У1, У3, 32, 3.3, 3.6, 3.8, 3.12	ОК 1, ОК 2, ОК 4, ОК 5, ПК 1.1, ПК 1.2.	<i>Тест</i> <i>Устный опрос</i> <i>Самостоятельная работа</i> <i>Контрольная работа</i>	
5	Раздел 5 Трехфазные цепи	У1, У3, 32, 3.3, 3.6, 3.8, 3.12	ОК 1, ОК 2, ОК 4, ОК 5, ПК 1.1, ПК 1.2.	<i>Тест</i> <i>Устный опрос</i> <i>Самостоятельная работа</i>	
6	Раздел 6 Электрические	У1, У3, У2. 31, 32, 3.3,	ОК 1, ОК 2,	<i>Тест</i> <i>Устный опрос</i>	

	измерения	3.4 3.6, 3.8	ОК 4, ОК 5, ПК 1.1. ПК 1.2.	<i>Самостоятел ьная работа Контрольная работа</i>	
7	Раздел 7 Электрические машины	У1, У3, 31, 3.4, 3.5, 3.7 3.10	ОК 1, ОК 2, ОК 4, ОК 5, ПК 1.1. ПК 1.2. ПК 3.1. ПК 1.3.	<i>Тест Устный опрос Самостоятел ьная работа</i>	
8	Раздел 8 Основы электропривода	У1, У3, У4, 31, 3.5, 3.7, 3.8, 3.10	ОК 1, ОК 2, ОК 4, ОК 5, ПК 1.1. ПК 1.2. ПК 3.1. ПК 1.3.	<i>Тест Устный опрос Самостоятел ьная работа</i>	
9	Раздел 9 Основы электроснабжения	У1, 31, 3.7, 3.8, 3.9	ОК 1, ОК 2, ОК 4, ОК 5, ПК 1.1.	<i>Устный опрос Самостоятел ьная работа</i>	
10	Раздел 10 Основы электроники	У1, 31, 3.7, 3.8, 3.11	ОК 1, ОК 2, ОК 4, ОК 5, ПК 1.1. ПК 1.2.	<i>Тест Устный опрос Самостоятел ьная работа Контрольная работа</i>	

1. ВХОДНОЙ КОНТРОЛЬ

Спецификация

Входной контроль проводится с целью определения готовности обучающихся к освоению учебной дисциплины, базируется на дисциплинах, предшествующих изучению данной учебной дисциплины:

- физика;
- математика;

По результатам входного контроля планируется осуществление в дальнейшем дифференцированного и индивидуального подхода к обучающимся. При низком уровне знаний проводятся корректирующие курсы, дополнительные занятия, консультации.

Примеры заданий входного контроля

1. Выразите неизвестную величину из формулы.

А) из формулы $F = \frac{Q_1 \cdot Q_2}{4 \cdot \pi \cdot \varepsilon \cdot r^2}$ выразите r

Б) из формулы $Z = \sqrt{R^2 + (X_L - X_C)^2}$ выразите X_C

2. Решите систему уравнений

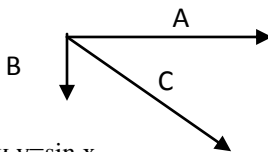
$$4x + 2y = 24$$

$$20x - 10y = 80$$

3. Выполните действие с векторами

А) $\vec{A} + \vec{B} + \vec{C}$;

Б) $\vec{A} - \vec{B}$.



4. Начертите график функции $y = \sin x$.

5. Выполните действие с дробями.

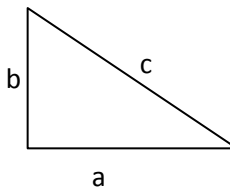
$$\frac{2}{6} - \frac{1}{18} + \frac{4}{3} = ?$$

6. Для прямоугольного треугольника выполните следующие задания:

А) $\sin \alpha = ?$

Б) $a=10, b=2, c=?$

В) $\operatorname{tg} \alpha = ?$



Критерии оценки

За каждый правильный ответ – 1 балл.

За неправильный ответ – 0 баллов.

Процент результативности (правильных ответов)	Качественная оценка индивидуальных образовательных достижений	
	балл (отметка)	вербальный аналог
90 ÷ 100	5	отлично
80 ÷ 89	4	хорошо
70 ÷ 79	3	удовлетворительно
менее 70	2	не удовлетворительно

2. ТЕКУЩИЙ КОНТРОЛЬ

Текущий контроль успеваемости осуществляется в ходе повседневной учебной работы по курсу дисциплины. Данный вид контроля должен стимулировать стремление к систематической самостоятельной работе по изучению учебной дисциплины, овладению профессиональными и общими компетенциями, позволяет отслеживать положительные/отрицательные результаты и планировать предупреждающие/корректирующие мероприятия.

Формы текущего контроля

2.1. Тестовый контроль

Раздел 1. Электрическое поле

Спецификация

Тест входит в состав комплекта контрольно-оценочных средств и предназначен для текущего контроля и оценки умений и знаний обучающихся 2 курса специальности 22.02.01 Metallургия черных металлов (базовой подготовки) ОП.03 Электротехника и электроника. Тест проводится в письменном виде.

Время выполнения теста:

подготовка 2 мин;

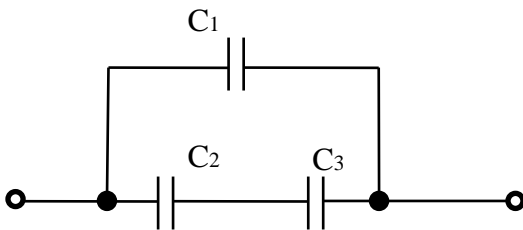
выполнение 20 мин;

оформление и сдача 3 мин;

всего 25 мин.

Примеры тестовых заданий для самоконтроля

1. Определите общий заряд электрической цепи, все конденсаторы имеют одинаковую емкость $C=600\text{мкФ}$, $U=100$.

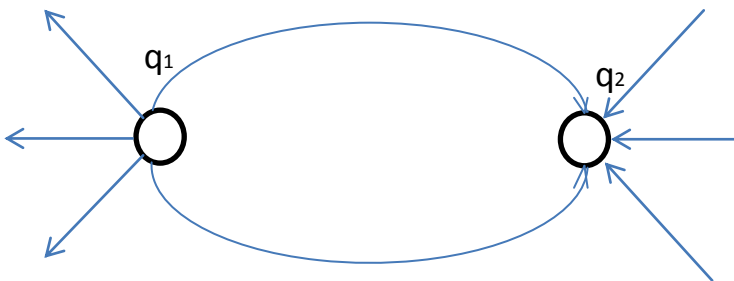


2. Какие факторы и параметры определяют величину емкости конденсатора.

- А) материал проводника;
- Б) материал диэлектрика;
- В) форма проводника;
- Г) размеры проводника;
- Д) сопротивление проводника.

3. Определите общую емкость конденсаторной батареи состоящей из четырех конденсаторов, если все конденсаторы имеют емкость 600 мкФ (Ответ запишите в микрофарадах).

4. Определите знак зарядов q_1 q_2 .



- А) $+q_1$ $-q_2$;
- Б) $-q_1$ $+q_2$;
- В) $-q_1$ $-q_2$;

Г) $+q_1 + q_2$.

Критерии оценки

За каждый правильный ответ – 1 балл.

За неправильный ответ – 0 баллов.

Процент результативности (правильных ответов)	Качественная оценка индивидуальных образовательных достижений	
	балл (отметка)	вербальный аналог
90 ÷ 100	5	отлично
80 ÷ 89	4	хорошо
70 ÷ 79	3	удовлетворительно
менее 70	2	не удовлетворительно

Раздел 2. Электрические цепи постоянного тока.

Спецификация

Тест входит в состав комплекта контрольно-оценочных средств и предназначен для текущего контроля и оценки умений и знаний обучающихся 2 курса специальности 22.02.01 Металлургия черных металлов (базовой подготовки) ОП.03 Электротехника и электроника. Тест проводится в письменном виде.

Время выполнения теста:

подготовка 2 мин;

выполнение 30 мин;

оформление и сдача 3 мин;

всего 35 мин.

Примеры тестовых заданий для самоконтроля

1. Какой из проводов одинакового диаметра и длины сильнее нагреется при одинаковом значении тока через них.

Медный ($\rho=1.7 \cdot 10^{-8} \text{ Ом} \cdot \text{м}$)

Стальной ($\rho=12 \cdot 10^{-8} \text{ Ом} \cdot \text{м}$)

Алюминиевый ($\rho=2.5 \cdot 10^{-8} \text{ Ом} \cdot \text{м}$)

2. Соотнесите единицы измерения физии физических величин

А) потенциал; а) А;

Б) сила тока; б) В;

В) емкость; в) В;

Г) плотность тока; г) Ом;

Д) ЭДС; д) Ф;

Е) сопротивление. е) $\text{А}/\text{м}^2$.

3. В каких формулах, выражающих основные законы электрических цепей постоянного тока допущены ошибки?

А) $E=I \cdot (R_{\Sigma} - r)$;

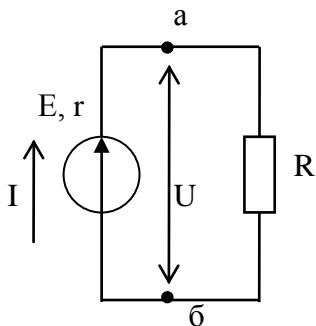
Б) $\sum I=0$;

В) $U=I \cdot R$;

Г) $Q=I^2 \cdot R \cdot t$

Д) $\sum I \cdot R = \sum I \cdot E$

4. Определите внутреннее сопротивление источника, если ЭДС источника 10В, напряжение на выводах источника 9В, ток в цепи 1 А.



5. Соотнесите формулы и названия основных законов электротехники

А) закон Ома для полной цепи;

а) $E=I \cdot R_{\Sigma} + I \cdot r$;

Б) 1 закон Кирхгофа;

б) $\sum I=0$;

В) закон Ома для участка цепи;

в) $U=I \cdot R$;

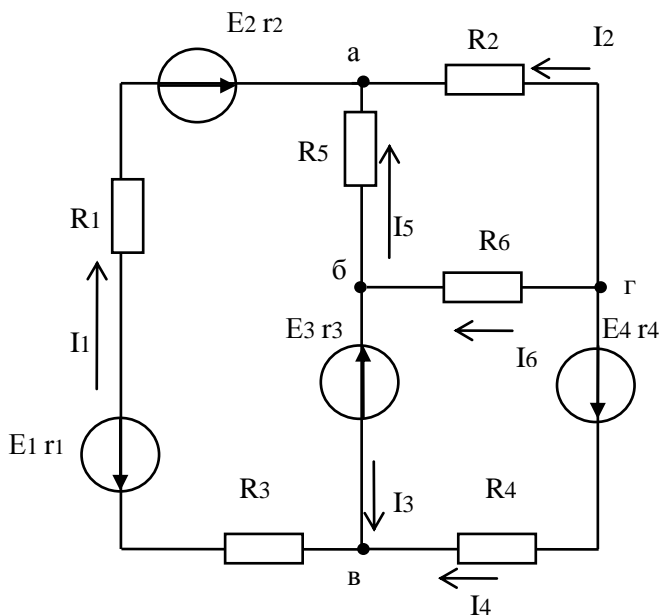
Г) закон Джоуля – Ленца;

г) $Q=I^2 \cdot R \cdot t$;

Д) закон Кирхгофа.

д) $\sum I \cdot R = \sum E$.

6. Выберите вариант ответа в котором правильно составлен баланс мощности для указанной электрической цепи.



A) $-E_1 \cdot I_1 + E_2 \cdot I_1 - E_3 \cdot I_3 - E_4 \cdot I_4 = I_1^2 (R_3 + r_1 + R_1 + r_2) + I_2^2 R_2 + I_3^2 r_3 + I_4^2 (R_4 + r_4) + I_5^2 R_5 + I_6^2 R_6$

Б) $-E_1 \cdot I_1 + E_2 \cdot I_1 - E_3 \cdot I_3 - E_4 \cdot I_4 = I_1 (R_3 + r_1 + R_1 + r_2) + I_2 R_2 + I_3 r_3 + I_4 (R_4 + r_4) + I_5 R_5 + I_6 R_6$

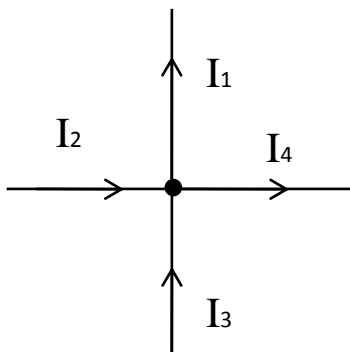
В) $-E_1 \cdot I_1 + E_2 \cdot I_1 - E_3 \cdot I_3 - E_4 \cdot I_4 = -I_1^2 (R_3 + r_1 + R_1 + r_2) + I_2^2 R_2 - I_3^2 r_3 - I_4^2 (R_4 + r_4) + I_5^2 R_5 + I_6^2 R_6$

Г) $E_1 \cdot I_1 + E_2 \cdot I_1 + E_3 \cdot I_3 + E_4 \cdot I_4 = I_1^2 (R_3 + r_1 + R_1 + r_2) + I_2^2 R_2 + I_3^2 r_3 + I_4^2 (R_4 + r_4) + I_5^2 R_5 + I_6^2 R_6$

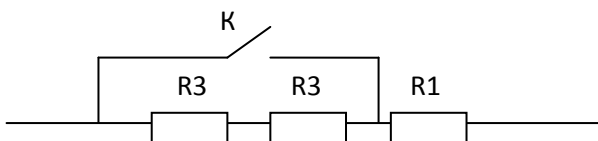
Д) $-E_1 \cdot I_1 + E_2 \cdot I_1 - E_3 \cdot I_3 - E_4 \cdot I_4 = I_1^2 (R_3 \cdot r_1 \cdot R_1 \cdot r_2) + I_2^2 R_2 + I_3^2 r_3 + I_4^2 (R_4 \cdot r_4) + I_5^2 R_5 + I_6^2 R_6$

7) Определите напряжение на выводах источника с ЭДС 10В и внутренним сопротивлением 0.5 Ом, если через источник протекает ток 0.5 А.

8) Определите значение тока I_1 , если остальные токи равны 2А.



9) Во сколько раз изменится напряжение на R_1 при замыкании ключа K , если все сопротивления одинаковые.



Критерии оценки

За каждый правильный ответ – 1 балл.

За неправильный ответ – 0 баллов.

Процент результативности (правильных ответов)	Качественная оценка индивидуальных образовательных достижений	
	балл (отметка)	вербальный аналог
90 ÷ 100	5	отлично
80 ÷ 89	4	хорошо
70 ÷ 79	3	удовлетворительно

менее 70	2	не удовлетворительно
----------	---	----------------------

Раздел 3. Магнитное поле

Спецификация

Тест входит в состав комплекта контрольно-оценочных средств и предназначен для текущего контроля и оценки умений и знаний обучающихся 2 курса специальности 22.02.01 Metallургия черных металлов (базовой подготовки) ОП.03 Электротехника и электроника. Тест проводится в письменном виде.

Время выполнения теста:
 подготовка 2 мин;
 выполнение 20 мин;
 оформление и сдача 3 мин;
 всего 25 мин.

Примеры тестовых заданий для самоконтроля

1. Соотнесите формулы к расчету параметров магнитного поля.

- | | |
|-----------------------------|--------------------------------|
| 1) магнитная индукция; | А) $H = \frac{I \cdot W}{l}$; |
| 2) намагничивающая сила; | Б) $\Phi = B \cdot S$; |
| 3) магнитный поток; | В) $B = \mu_a \cdot H$; |
| 4) напряженность; | Г) $\mu_a = \frac{B}{H}$; |
| 5) магнитная проницаемость; | Д) $F = I \cdot W$. |

2. По какой формуле нельзя определить магнитную индукцию

- А) $B = \mu_a \cdot H$;

Б) $B = \frac{\phi}{S}$;

В) $B = I \cdot W$.

3. Какой параметр катушки сильнее всего влияет на ее индуктивность.

А) длина l ;

Б) сечение S ;

В) число витков W ;

Г) влияние всех параметров одинаково.

4. Укажите единицу измерения магнитного потока.

А) $\frac{A}{m}$;

Б) Тл;

В) $\frac{Вб}{m^2}$;

Г) Вб;

Д) Гн;

5. Укажите, по какой формуле нельзя определить индуктивность катушки.

А) $L = \frac{\Psi}{I}$;

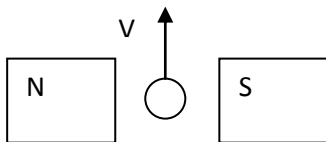
Б) $L = \mu_a \cdot \frac{S \cdot W^2}{l}$;

В) $L = \frac{B \cdot S \cdot W}{I}$;

$$\Gamma) L = \frac{\Phi \cdot W}{I};$$

$$\Delta) L = \mu_a \cdot \frac{l \cdot W^2}{S}$$

6. Определите направление ЭДС индуцируемой в проводнике, движущемся в магнитном поле со скоростью V . Напишите формулу для определения ЭДС.



7. Укажите, по какой формуле определяется сила Ампера?

А) $F = B \cdot I \cdot l \cdot \sin \alpha$;

Б) $F = B \cdot I \cdot v \cdot \sin \alpha$;

В) $F = B \cdot I \cdot S \cdot \sin \alpha$;

Г) $F = B \cdot I \cdot l \cdot \cos \alpha$.

8. Укажите, в какой точке магнитного поля созданного проводом с током напряженность наибольшая?

А) в центре проводника;

Б) на поверхности проводника;

В) на расстоянии равном радиусу провода.

Критерии оценки

За каждый правильный ответ – 1 балл.

За неправильный ответ – 0 баллов.

Процент результативности (правильных ответов)	Качественная оценка индивидуальных образовательных достижений	
	балл (отметка)	вербальный аналог
90 ÷ 100	5	отлично

80 ÷ 89	4	хорошо
70 ÷ 79	3	удовлетворительно
менее 70	2	не удовлетворительно

Раздел 4. Электрические цепи переменного тока

Спецификация

Тест входит в состав комплекта контрольно-оценочных средств и предназначен для текущего контроля и оценки умений и знаний обучающихся 2 курса специальности 22.02.01 Metallургия черных металлов (базовой подготовки) ОП.03 Электротехника и электроника. Тест проводится в письменном виде.

Время выполнения теста:

подготовка 2 мин;

выполнение 20 мин;

оформление и сдача 3 мин;

всего 25 мин.

Примеры тестовых заданий для самоконтроля

1. Полное сопротивление цепи переменного тока с активным и емкостным сопротивлением (RC-цепь) равно $z=10$ Ом. Определите емкостное сопротивление, если активное сопротивление $R=8$. Ответ запишите без единицы измерения.

2. По какой формуле нельзя определить коэффициент мощности:

А) $\cos \varphi = R/Z$

Б) $\cos \varphi = P/S$

В) $\cos \varphi = Q/S$

Г) $\cos \varphi = R/X_L$

Д) $\cos \varphi = U_R/U$

2. Вставьте пропущенное слово. Наибольший коэффициент мощности будет, если нагрузка имеет характер.

А) Индуктивный;

- Б) Активно-индуктивный;
- В) Емкостный;
- Г) Активно-емкостный;
- В) Активный;

3. Какое из приведенных выражений для цепи переменного тока, состоящей из последовательно соединенных элементов R-L, содержит ошибку?

- А) $X_L = 2 \cdot \pi \cdot f \cdot L$
- Б) $U_L = I \cdot X_L$
- В) $\cos \varphi = Z/R$
- Г) $P = I^2 \cdot R$
- Д) $I = U/R$

4. Какое из приведенных выражений для цепи переменного тока, состоящей из последовательно соединенных элементов R-C, содержит ошибку?

- А) $Q = U \cdot I \cdot \cos \varphi$;
- Б) $U = \sqrt{U_R^2 + U_C^2}$;
- В) $\cos \varphi = \frac{U_R}{U}$;
- Г) $X_C = \frac{1}{2 \cdot \pi \cdot f \cdot C}$;
- Д) $Z = \sqrt{R^2 + X_C^2}$.

5. Определите какой характер носит цепи, если $i = 10 \cdot \sin(314 \cdot t + 10)$,
 $i = 100 \cdot \sin(314 \cdot t - 80)$.

- А) L-цепь;

Б) С-цепь;

В) R-цепь;

Г) RL-цепь.

6. Выберите условия , соответствующие резонансу напряжения.

А) параллельное соединение индуктивного и ёмкостного сопротивления;

Б) последовательное соединение индуктивного и ёмкостного сопротивления;

В) $R=0$;

Г) $\cos\phi=1$

Д) $X_c=X_L$

Раздел 5. Трехфазные цепи

Спецификация

Тест входит в состав комплекта контрольно-оценочных средств и предназначен для текущего контроля и оценки умений и знаний обучающихся 2 курса специальности 22.02.01 Metallurgy черных металлов (базовой подготовки) ОП.03 Электротехника и электроника. Тест проводится в письменном виде.

Время выполнения теста:

подготовка 2 мин;

выполнение 20 мин;

оформление и сдача 3 мин;

всего 25 мин.

Примеры тестовых заданий для самоконтроля

1. Укажите, как скажется обрыв нулевого провода в трехфазной цепи, имеющей симметричную нагрузку, соединенную звездой.

А) Потребители всех фаз будут работать нормально;

Б) Напряжение на всех потребителях увеличится;

В) Напряжение на всех фазах уменьшится;

Г) Потребитель на фазе с большим сопротивлением может оказаться под большим сопротивлением;

Д) Потребитель на фазе с малым сопротивлением может оказаться под большим напряжением.

2. Укажите, как скажется обрыв нулевого провода в трехфазной цепи, имеющей симметричную нагрузку, соединенную звездой.

А) потребители всех фаз будут работать нормально;

Б) напряжение на всех потребителях увеличится;

В) напряжение на всех фазах уменьшится;

Г) потребитель на фазе с большим сопротивлением может оказаться под большим сопротивлением;

Д) потребитель на фазе с малым сопротивлением может оказаться под большим напряжением.

3. Выберите все утверждения соответствующие соединению звездой.

А) Напряжение линейное равно напряжению фазному.

Б) Напряжение фазное больше напряжения линейного в $\sqrt{3}$ раз.

В) Ток линейный равен току фазному.

Г) Концы фаз приемника соединяются в общую точку.

4. Выберите все утверждения соответствующие соединению треугольником.

А) Напряжение линейное равно напряжению фазному.

Б) Напряжение фазное больше напряжения линейного в $\sqrt{3}$ раз.

В) Ток линейный равен току фазному.

Г) Концы фаз приемника соединяются в общую точку.

5. Какие условия выполняются при симметричной нагрузке при соединении фаз приемника звездой?

А) Ток в нулевом проводе равен 0 А.

Б) Токи в фазах равны по амплитуде

В) Токи в фазах сдвинуты по фазе на 120°

Г) Комплексные сопротивления всех фаз равны.

Д) В фазах потребителя присутствует только активная нагрузка

6. Выберите все условия характерные для симметричной трехфазной ЭДС.

- А) Сумма мгновенных значений ЭДС равна 0.
- Б) Сумма действующих значений ЭДС равна 0.
- В) Векторы ЭДС сдвинуты в пространстве на 120° .

7. Какое напряжение называется фазным?

- А) напряжение между началом и концом фазы;
- Б) напряжение между двумя линейными проводами;
- В) напряжение между началами двух фаз;
- Г) напряжение между линейным и нулевым проводом.

Критерии оценки

За каждый правильный ответ – 1 балл.

За неправильный ответ – 0 баллов.

Процент результативности (правильных ответов)	Качественная оценка индивидуальных образовательных достижений	
	балл (отметка)	вербальный аналог
90 ÷ 100	5	отлично
80 ÷ 89	4	хорошо
70 ÷ 79	3	удовлетворительно
менее 70	2	не удовлетворительно

Раздел 6 Электрические измерения

Спецификация

Тест входит в состав комплекта контрольно-оценочных средств и предназначен для текущего контроля и оценки умений и знаний обучающихся 2 курса специальности 22.02.01 Металлургия черных металлов (базовой подготовки) ОП.03 Электротехника и электроника. Тест проводится в письменном виде.

Время выполнения теста:

подготовка 2 мин;

выполнение 20 мин;

оформление и сдача 3 мин;
всего 25 мин.

Примеры тестовых заданий для самоконтроля

1) Укажите правило включения вольтметра для измерения падения напряжения на нагрузке R_H и величину его внутреннего сопротивления R_V .

- А) вольтметр подключается параллельно к R_H и R_V велико;
- Б) вольтметр подключается последовательно с R_H , и его сопротивление соразмерно с R_H ;
- В) вольтметр подключается последовательно к R_H и R_V велико;
- Г) вольтметр подключается параллельно к R_H и R_V мало.

2) Какая из перечисленных погрешностей изменяется во времени по определенному закону или остается постоянной?

- А) случайная;
- Б) систематическая;
- В) динамическая;
- Г) статическая;
- Д) основная;
- Е) дополнительная.

3) Выберите все выражения справедливые для понятия класса точности

- А) класс точности обозначается на шкале приборов определенными буквами
- Б) класс точности определяется основной и дополнительной погрешностью
- В) класс точности определяется допустимыми пределами основной и дополнительной погрешностей;
- Г) класс точности большинства электротехнических средств измерения определяется по максимальной приведенной погрешности.

4) Выберите все утверждения справедливые для понятия шунт.

- А) шунт применяется для расширения пределов измерения амперметров.
- Б) шунт применяется для расширения пределов измерения вольтметров.

В) сопротивление шунта зависит от сопротивления измерительного механизма, с которым он включается в электрическую цепь;

Г) сопротивление шунта не зависит от сопротивления; измерительного механизма, с которым он включается в электрическую цепь;

Д) шунт включается последовательно с измерительным механизмом.

5) Выберите все утверждения справедливые для понятия добавочное сопротивление.

А) добавочное сопротивление применяется для расширения пределов измерения амперметров.

Б) добавочное сопротивление применяется для расширения пределов измерения вольтметров.

В) добавочное сопротивление включается последовательно с измерительным механизмом.

6) Для расширения предела измерения амперметр включили параллельно шунту. Определить сопротивления шунта, если коэффициент шунтирования равен 5, а сопротивление амперметра 0.4 Ом.

7) Какие из перечисленных методов измерения мощности применимы при несимметричной нагрузке.

А) измерение мощности одним амперметром;

Б) измерение мощности методом двух вольтметров;

В) измерение мощности методом трех вольтметров;

Г) отсутствует правильный вариант ответа.

8) Ваттметр показывает мощность P_w . Определите, какую мощность потребляет вся электрическая цепь, если нагрузка симметричная.

А) $P=3 \cdot P_w$;

Б) $P=\sqrt{3} \cdot P_w$;

В) $P=P_w/\sqrt{3}$;

Г) $P=\sqrt{3} \cdot P_w$;

Д) Правильная формула для определения мощности отсутствует

9) Какой из перечисленных вариантов является примером косвенных измерений?

А) измерение сопротивления резистора омметром;

Б) измерение сопротивления резистора с помощью моста;

В) определение сопротивления резистора с помощью амперметра и вольтметра;

Г) установление зависимости сопротивления резистора от температуры.

10. В зависимости от условий окружающей среды погрешности делятся на ...

А) абсолютные, приведенные, относительные;

Б) основные и дополнительные;

В) субъективные, инструментальные, методические;

Г) статические, динамические.

Раздел 7 Электрические машины

Спецификация

Тест входит в состав комплекта контрольно-оценочных средств и предназначен для текущего контроля и оценки умений и знаний обучающихся 2 курса специальности 22.02.01 Metallургия черных металлов (базовой подготовки) ОП.03 Электротехника и электроника. Тест проводится в письменном виде.

Время выполнения теста:

подготовка 2 мин;

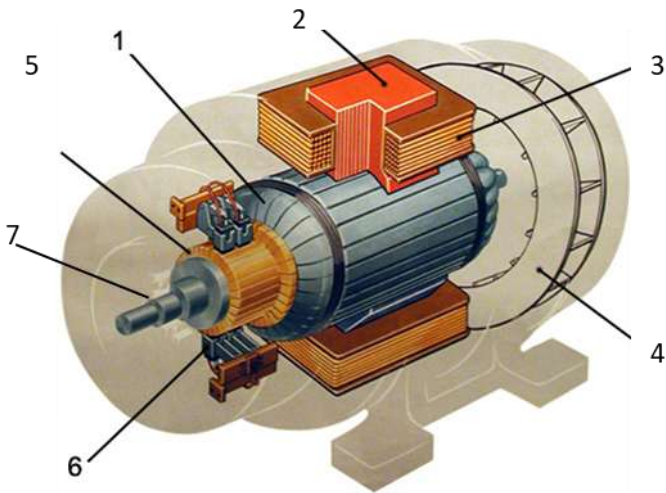
выполнение 20 мин;

оформление и сдача 3 мин;

всего 25 мин.

Примеры тестовых заданий для самоконтроля

1) Соотнесите номер обозначение и название элемента электрической машины.



- А) Коллектор
- Б) Щетки
- В) Сердечник якоря
- Г) Главный полюс
- Д) Полюсная катушка

2) Какие утверждения, поясняющие конструкцию двигателей постоянного тока являются неверными

А) Добавочные полюса 2 состоят из сердечника, полюсного наконечника и полюсной катушки.

Б) Коллектор 5 предназначен для преобразования переменного тока в постоянный и наоборот.

В) Выводы обмотки возбуждения 2 соединяются с коллекторными пластинами.

Г) Между коллекторными пластинами должна находиться бумажная изоляция.

Д) Станина выполняется из ферромагнитного материала т.к. является частью.

3) Во сколько раз измениться скорость идеального холостого хода двигателя постоянного тока независимого возбуждения, если напряжение уменьшилось в 3 раза.

4) Закончите предложение. Для реверса асинхронного двигателя необходимо

5) Вставьте пропущенные слова. Главный полюс двигателя постоянного тока состоит из сердечника, и

- А) сердечника;
- Б) полюсной катушки;
- В) клеммой коробки;
- Г) станины;
- Д) коллектора.

6) Относительное отставание частоты вращения ротора от частоты вращения магнитного поля статора асинхронного двигателя называется...

- А) частотой.
- Б) угловой скоростью;
- В) скольжением;
- Г) временем запаздывания;
- Д) сдвигом фаз.

7) По какой формуле определяется частота вращения магнитного поля статора?

А) $n_1 = \frac{60 \cdot f_1}{p}$;

А) $n_1 = \frac{f_1}{p}$;

А) $n_1 = 60 \cdot f_1$;

А) $n_1 = \frac{60 \cdot S}{p}$.

Спецификация

Тест входит в состав комплекта контрольно-оценочных средств и предназначен для текущего контроля и оценки умений и знаний обучающихся 2 курса специальности 22.02.05 Обработка металлов давлением (базовой подготовки) ОП.03 Электротехника и электроника. Тест проводится в письменном виде.

Время выполнения теста:

подготовка 2 мин;

выполнение 20 мин;

оформление и сдача 3 мин;

всего 25 мин.

Примеры тестовых заданий для самоконтроля

1. Для образования электронной проводимости в четырехвалентный кремний вводят
А) трехвалентный атом примеси (индий);
Б) пятивалентный атом примеси (фосфор, сурьма);
В) четырехвалентный атом примеси (германий);
Г) атом примеси валентность которой не имеет значения.
2. Какие полупроводниковые приборы имеют один p-n переход?
А) диоды; Б) резисторы;
В) транзисторы; Г) тиристоры.
3. Для образования электронной проводимости в четырехвалентный кремний вводят
А) трехвалентный атом примеси (индий);
Б) пятивалентный атом примеси (фосфор, сурьма);
В) четырехвалентный атом примеси (германий);
Г) атом примеси валентность которой не имеет значения.
4. Основными носителями заряда в полупроводниках p типа являются ...
А) электроны; Б) дырки;
В) электроны и дырки; Г) ионы.
5. Какой пробой опасен для p-n перехода

- А) тепловой; Б) электрический;
В) лавинообразный; Г) все виды пробоя.

6) Как называется терморезистор с отрицательным коэффициентом сопротивления?

- А) позистор; Б) термистор;
В) термодиод; Г) тиристор.

7) Полупроводниковый прибор в котором используется зависимость емкости р-n перехода от обратного напряжения называется ...

- А) варистором; Б) тензодиодом;
В) варикапом; Г) симистором.

8) Какие полупроводники имеют четырехслойную структуру?

- А) полевые транзисторы; Б) тиристоры;
В) биполярные транзисторы; Г) стабилитроны;

2.1 КОНТРОЛЬНЫЕ РАБОТЫ

Раздел 1 Электрическое поле

Контрольная работа №1

Количество вариантов – 12;

Критерии оценки:

Методически правильно и в полном объеме выполненное задание – 6 баллов;

Приведение формул в общем виде – 1 балл;

Выполнение расчетов в системе СИ – 1 балл;

Правильное указание единиц измерения физических величин – 1 балл;

Правильность математических расчетов – 1 балл;

Максимальное количество баллов – 10

Расчёт параметров электрического поля точечных зарядов и однородного электрического поля

Задание

Решить две задачи по заданию своего варианта (Номера задач в Таблице 1). Параметры диэлектрических материалов см. в Таблице 2.

1. Два заряда находятся в керосине на расстоянии $r = 20$ см. Найти силу взаимодействия F между зарядами $Q_1 = 2 \cdot 10^{-6}$ Кл, $Q_2 = 4 \cdot 10^{-5}$ Кл. Как изменится сила взаимодействия зарядов при увеличении расстояния между зарядами в три раза? Как изменится сила взаимодействия зарядов, если заряды поместить в воду?

2. Определить напряжение между двумя точками электрического поля точечного заряда $Q = 4 \cdot 10^{-9}$ Кл, если эти точки удалены на расстояние $r_1 = 20$ см и $r_2 = 20$ см. Заряд находится в воздухе.

3. Определить величину точечного заряда Q , создающего электрическое поле напряженностью $E = 15 \cdot 10^5$ В/м на расстоянии $r = 8$ см.

4. Определить, на каком расстоянии r от точечного заряда $Q = 9,2 \cdot 10^{-9}$ Кл потенциал электрического поля $\varphi = 100$ В. Заряд находится в трансформаторном масле.

5. Два точечных заряда $Q_1 = 3 \cdot 10^{-11}$ Кл и $Q_2 = 2,5 \cdot 10^{-11}$ Кл взаимодействуют с силой $F = 7,5 \cdot 10^{-11}$ Н. Определить расстояние r между ними. Заряды находятся в воздухе. Как изменится сила взаимодействия зарядов, если расстояние между зарядами уменьшить в два раза?

6. Точечный заряд $Q = 3,6 \cdot 10^{-8}$ Кл находится в воде. Определить напряженность электрического поля E и потенциал φ в точке, находящейся на расстоянии $r = 10$ см.

7. Напряженность электрического поля у поверхности земли составляет в данной точке величину $E = 130$ В/м. Определить напряжение U между головой человека и его ногами, если рост человека $h = 1,7$ м.

8. Между двумя параллельными пластинами, находящимися на расстоянии $r = 0,1$ м друг от друга, напряжение $U = 100$ В. Какая сила F действует на заряд $Q = 4 \cdot 10^{-8}$ Кл, помещённый между пластинами?

9. Определить работу A , совершаемую при перемещении заряда $Q = 1 \cdot 10^{-7}$ Кл в однородном электрическом поле напряженностью $E = 300$ В/м на расстояние $r = 20$ см.

10. Определить напряженность электрического поля E плоского воздушного конденсатора, заряженного до напряжения $U = 600$ В. Расстояние между пластинами $r = 12$ мм. Определить, каким должно быть напряжение на конденсаторе, если расстояние между пластинами уменьшить вдвое, чтобы напряженность осталась неизменной.

11. Толщина электрокартона между пластинами плоского конденсатора $h = 4$ мм. Определить напряжение U , при котором может быть пробит диэлектрик.

12. Определить, из какого материала изготовлена пластина толщиной $h = 4$ мм между обкладками плоского конденсатора, если пробой произошёл при напряжении $U_{пр.} = 100$ кВ.

Таблица 1

Вариант	1	2	3	4	5	6	7	8	9	10	11	12
Номера задач	1	2	3	4	5	6	5	4	3	2	1	6
	7	8	9	10	11	12	7	8	11	9	12	10

Таблица 2

Наименование материала	Относительная диэлектрическая проницаемость, ϵ_r	Электрическая прочность, МВ/м
Воздух	1	3,3
Бумага сухая	2,3-3,5	10
Бумага парафинированная	4,3	20
Вода	81	-
Картон электроизоляционный	4,8	15
Масло минеральное	2,2	10
Мрамор	8-10	5
Парафин	2-2,3	40
Полиэтилен	2,4	40
Резина	3-6	20
Стекло	3,8 - 19	25
Слюда	6,9 - 11,5	100
Ткань лакированная	5	40
Фарфор	4,5-6	-
Эбонит	3-3,5	20

Процент результативности (правильных ответов)	Качественная оценка индивидуальных образовательных достижений	
	балл (отметка)	вербальный аналог
90 ÷ 100	5	отлично
80 ÷ 89	4	хорошо
70 ÷ 79	3	удовлетворительно
менее 70	2	не удовлетворительно

**Раздел 1. Электрические цепи постоянного тока.
Контрольная работа №2**

Количество вариантов – 30;

Критерии оценки:

Методически правильно и в полном объёме выполненное задание – 6 баллов;

Приведение формул в общем виде – 1 балл;

Выполнение расчётов в системе СИ – 1 балл;

Правильное указание единиц измерения физических величин – 1 балл;

Правильность математических расчётов – 1 балл;

Максимальное количество баллов – 10

Расчет электрической цепи постоянного тока

Задание

1. В соответствии с номером варианта начертить электрическую схему.
2. Определить общее сопротивление электрической цепи.
3. Определить все напряжения и токи в электрической цепи, определить общее напряжение, общий ток и общую мощность электрической цепи.

Номер варианта	номер схемы	Сопротивления, Ом						Дано
		R ₁	R ₂	R ₃	R ₄	R ₅	R ₆	
1	1	10	4	4	8	5	3	$U_4 = 20B$
2	2	2	6	7	4	4	14	$U_5 = 40B$
3	3	3	5	9	6	3	15	$U_4 = 10B$
4	4	13	4	4	8	8	16	$U_6 = 30B$
5	5	25	3	2	4	6	5	$U_5 = 20B$
6	6	4	8	8	2	4	4	$U_5 = 20B$
7	7	8	6	4	6	2	4	$P_4 = 220Bm$
8	8	9	4	6	8	8	6	$P_4 = 100Bm$
9	1	6	2	8	10	15	8	$P_5 = 120Bm$

10	2	3	8	4	15	11	10	$P_4 = 140Bm$
11	3	12	4	2	11	7	15	$P_5 = 90Bm$
12	4	13	6	6	7	18	11	$P_6 = 200Bm$
13	5	16	8	8	18	9	7	$P_3 = 210Bm$
14	6	17	4	10	9	8	8	$P_4 = 200Bm$
15	7	15	2	2	8	10	9	$I_2 = 2A$
16	8	5	6	3	10	2	7	$I_4 = 1A$
17	1	6	8	13	2	3	9	$I_5 = 4A$
18	2	8	10	25	3	6	4	$I_6 = 2A$
19	3	9	15	4	13	15	2	$I_5 = 4A$
20	4	9	11	8	25	16	8	$I_6 = 1A$
21	5	8	7	9	4	4	4	$I_6 = 1A$
22	6	7	8	6	8	6	6	$I_6 = 1A$
23	7	3	9	3	9	5	8	$P_6 = 300Bm$
24	8	1	3	5	6	4	4	$P_4 = 250Bm$
25	1	3	5	6	3	3	2	$P_6 = 270Bm$
26	2	17	7	8	5	8	4	$P_4 = 260Bm$
27	3	16	4	9	7	6	6	$P_3 = 220Bm$
28	4	15	6	9	4	4	8	$U_5 = 20B$
29	5	14	15	8	6	2	4	$U_6 = 20B$
30	6	13	16	7	15	8	2	$U_4 = 40B$

Схема 1

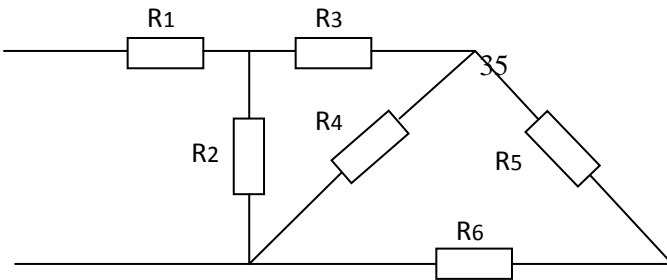


Схема2

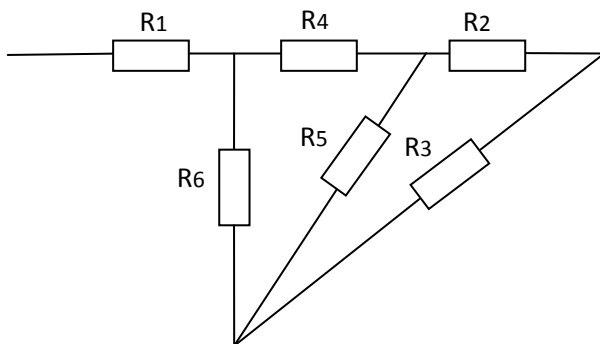


Схема 3

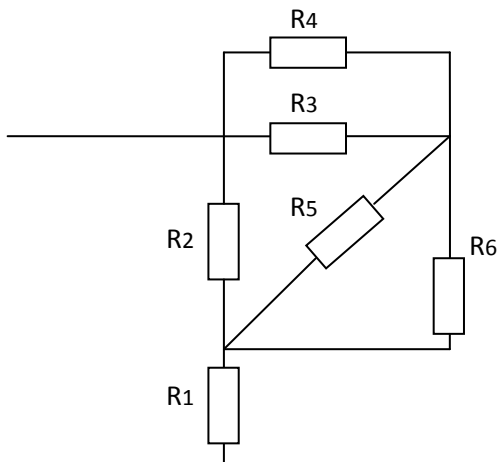


Схема 4

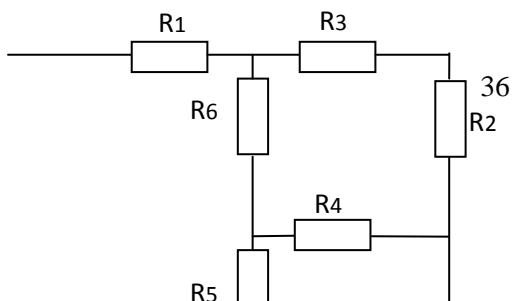


Схема 5

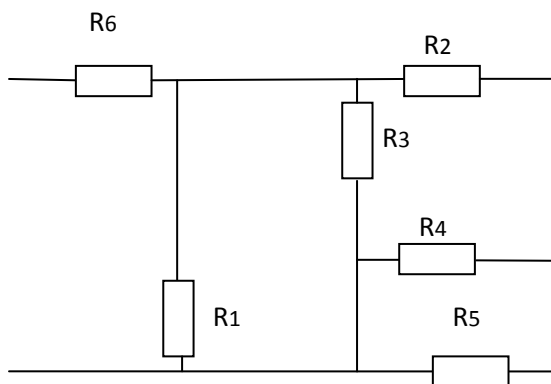


Схема 6

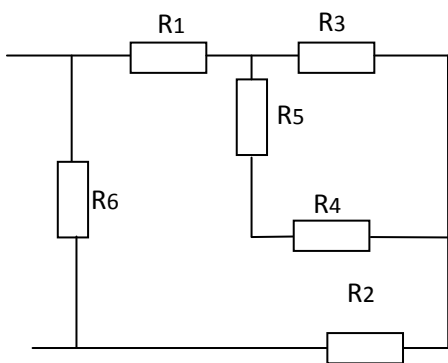
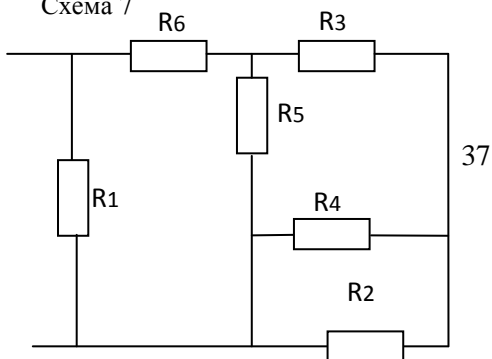


Схема 7



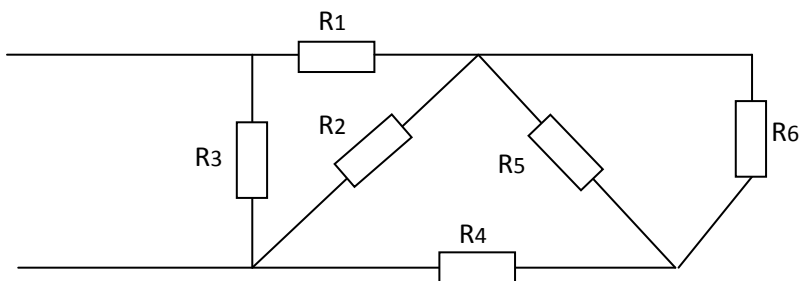


Схема8

Процент результативности (правильных ответов)	Качественная оценка индивидуальных образовательных достижений	
	балл (отметка)	вербальный аналог
90 ÷ 100	5	отлично
80 ÷ 89	4	хорошо
70 ÷ 79	3	удовлетворительно
менее 70	2	не удовлетворительно

Раздел 4. Электрические цепи переменного тока

Контрольная работа №2 «Элементы и параметры цепей переменного тока»

Количество вариантов – 2;

Критерии оценки:

Методически правильно и в полном объёме выполненное задание – 6 баллов;

Приведение формул в общем виде – 1 балл;

Выполнение расчётов в системе СИ – 1 балл;

Правильное указание единиц измерения физических величин – 1 балл;

Правильность математических расчётов – 1 балл;

Максимальное количество баллов – 10

Процент результативности (правильных ответов)	Качественная оценка индивидуальных образовательных достижений	
	балл (отметка)	вербальный аналог
$90 \div 100$	5	отлично
$80 \div 89$	4	хорошо
$70 \div 79$	3	удовлетворительно
менее 70	2	не удовлетворительно

Решите задачи по расчету электрической цепи переменного тока

Вариант 1

1) Напишите аналитическое выражение для электрической цепи переменного тока.

Дано: $R=8 \text{ Ом}$, $C=600\text{мкФ}$, $u_c = 140 \cdot \sin(314 \cdot t - 120^0)$.

Найти: $i=f(t)$ -?; $u=f(t)$ -?; P, Q, S -?.

2) Определите параметры цепи и начертите схему, если:
 $u = 100 \cdot \sin(628 \cdot t - 30^0)$, $i = 10 \cdot \sin(628 \cdot t - 100^0)$.

Вариант 2

1) Напишите аналитическое выражение для электрической цепи переменного тока.

Дано: $R=4 \text{ Ом}$, $C=400\text{мкФ}$, $u_R = 20 \cdot \sin(314 \cdot t - 10^0)$.

Найти: $i=f(t)$ -?; $u=f(t)$ -?; P, Q, S -?.

2) Определите параметры цепи и начертите схему, если $u = 200 \cdot \sin(628 \cdot t - 30^\circ)$, $i = 10 \cdot \sin(628 \cdot t + 20^\circ)$.

Вариант 3

1) Напишите аналитическое выражение для электрической цепи переменного тока.

Дано: $R=10 \text{ Ом}$, $C=700 \text{ мкФ}$, $u_c = 40 \cdot \sin(314 \cdot t + 120^\circ)$.

Найти: $i=f(t)$ -?; $u=f(t)$ -?; P, Q, S -?.

2) Определите параметры цепи и начертите схему, если $u = 20 \cdot \sin(628 \cdot t - 80^\circ)$, $i = 1 \cdot \sin(628 \cdot t - 40^\circ)$.

Вариант 4

1) Напишите аналитическое выражение для электрической цепи переменного тока.

$R=2 \text{ Ом}$, $C=400 \text{ мкФ}$, $u_c = 140 \cdot \sin 628 \cdot t$.

Найти: $i=f(t)$ -?; $u=f(t)$ -?; P, Q, S -?.

Вариант 5

1) Напишите аналитическое выражение для электрической цепи переменного тока.

Дано: $R=5 \text{ Ом}$, $C=800 \text{ мкФ}$, $u_c = 100 \cdot \sin(628 \cdot t - 180^\circ)$.

Найти: $i=f(t)$ -?; $u=f(t)$ -?; P, Q, S -?.

2) Определите параметры цепи и начертите схему, если $u = 20 \cdot \sin(628 \cdot t - 80^\circ)$, $i = 2 \cdot \sin(628 \cdot t - 120^\circ)$.

Вариант 6

1) Напишите аналитическое выражение для электрической цепи переменного тока.

$$\text{Дано: } R=7 \text{ Ом, } C=400\text{мкФ, } u_R = 100 \cdot \sin(314 \cdot t + 10^0).$$

Найти: $i=f(t)$ -?; $u=f(t)$ -?; P, Q, S -?.

2) Определите параметры цепи и начертите схему, если $u = 20 \cdot \sin(314 \cdot t - 80^0), i = 2 \cdot \sin(314 \cdot t - 10^0)$.

Вариант 7

1) Напишите аналитическое выражение для электрической цепи переменного тока.

$$\text{Дано: } R=7 \text{ Ом, } L=18\text{мГн, } u_R = 100 \cdot \sin(314 \cdot t + 10^0).$$

Найти: $i=f(t)$ -?; $u=f(t)$ -?; P, Q, S -?.

2) Определите параметры цепи и начертите схему, если $u = 40 \cdot \sin(314 \cdot t - 60^0), i = 2 \cdot \sin(314 \cdot t - 10^0)$.

Вариант 8

1) Напишите аналитическое выражение для электрической цепи переменного тока.

$$R=4\text{Ом, } L=17\text{мГн, } u_R = 100 \cdot \sin(628 \cdot t + 100^0);$$

Найти: $i=f(t)$ -?; $u=f(t)$ -?; P, Q, S -?.

2) Определите параметры цепи и начертите схему, если $u = 40 \cdot \sin(314 \cdot t + 60^0), i = \sin(314 \cdot t + 10^0)$.

Вариант 9

1) Напишите аналитическое выражение для электрической цепи переменного тока.

$$R=4\text{Ом}, \quad L=16\text{мГн}, \quad u_R = 100 \cdot \sin 314 \cdot t;$$

Найти: $i=f(t)$ -?; $u=f(t)$ -?; P, Q, S -?.

2) Определите параметры цепи и начертите схему, если $u = 20 \cdot \sin(314 \cdot t - 30^\circ), i = 2 \cdot \sin(314 \cdot t - 80^\circ)$.

Вариант 10

1) Напишите аналитическое выражение для электрической цепи переменного тока.

$$R=4\text{Ом}, \quad L=15\text{мГн}, \quad u_L = 10 \cdot \sin(628 \cdot t + 190^\circ);$$

Найти: $i=f(t)$ -?; $u=f(t)$ -?; P, Q, S -?.

2) Определите параметры цепи и начертите схему, если $u = 100 \cdot \sin(314 \cdot t + 60^\circ), i = 5 \cdot \sin(314 \cdot t - 10^\circ)$.

Раздел 6 Основы электронной теории Контрольные работы №4

Задача 1. (вариант 1 - 10) Мостовой выпрямитель должен питать потребитель постоянным током. Мощность потребителя P_0 , Вт, при напряжении питания U_0 , В, следует выбрать один из трех типов полупроводниковых диодов, параметры которых приведены в таблице 1. начертить схему выпрямителя. Данные для своего варианта взять из таблицы 1

Таблица 1

№ вар.	Типы диодов	$P_0, \text{Вт}$	$U_0, \text{В}$	№ вар.	Типы диодов	$P_0, \text{Вт}$	$U_0, \text{В}$
1	Д214	300	40	6	Д218	150	300
	Д215Б				Д222		
	Д224А				Д232Б		
2	Д205	100	150	7	Д221	100	40

3	Д217	40	250	8	Д214Б	50	100
	Д302				Д244		
	Д243А				Д7Г		
	Д211				Д209		
4	Д226А	500	100	9	Д304	120	20
	Д214А				Д242Б		
	Д243				Д224		
5	КД202Н	150	20	10	Д226	700	50
	Д303				Д215		
	Д243				Д242А		
	Б				Д210		
	Д224						

Задача 2. (вариант 11-20) Составить схему однополупериодного выпрямителя, используя стандартные диоды, параметры которых приведены в приложении. Мощность потребителя P_0 , Вт, с напряжением питания U_0 . Пояснить порядок составления схемы для диодов с приведенными параметрами. Данные для своего варианта взять из таблицы 2.

Таблица 2

№ вар.	Типы диодов	P_0 , Вт	U_0 , В	№ вар.	Типы диодов	P_0 , Вт	U_0 , В
11	Д217	40	250	16	Д233	300	200
12	Д215Б	150	50	17	Д209	20	100
13	Д304	100	50	18	Д244А	200	30
14	Д232Б	200	200	19	Д226	30	150
15	Д205	60	100	20	КД202А	40	10

Задача 3. (вариант 21-30) Составить схему двухполупериодного выпрямителя, используя стандартные диоды, параметры которых приведены в приложении. Мощность потребителя P_0 , Вт, с напряжением питания U_0 . Пояснить порядок составления схемы для диодов с приведенными параметрами. Данные для своего варианта взять из таблицы 3

Таблица 3

№ вар.	Типы диодов	P_0 , Вт	U_0 , В	№ вар.	Типы диодов	P_0 , Вт	U_0 , В
21	Д207	20	60	26	Д209	30	100
22	Д242Б	180	30	27	Д305	150	20

23	Д222	240	180	28	Д232	1000	200
24	Д303	400	80	29	КД202А	120	15
25	Д214А	800	50	30	Д226А	80	150

2.3 Реферирование Спецификация

Реферирование входит в состав комплекта контрольно-оценочных средств и предназначается для текущего контроля и оценки умений и знаний обучающихся 2 курса специальности 22.02.05 Обработка металлов давлением (базовой подготовки) ОП.03 Электротехника и электроника. Рефераты являются формой самостоятельной работы обучающихся и оформляются после изучения соответствующих тем.

Время выполнения: 4 часа

Темы рефератов

№	Темы рефератов	Тема
1	Этапы развитие электронной техники	Тема 6.1

Реферат (от латинского *referre* - докладывать, сообщать) - краткое изложение содержания одного или нескольких источников, раскрывающее определенную тему. Хотя смысловое значение слова «реферат» переплетается со словом «доклад», реферат является более высокой формой творческой работы. Подготовка к реферату требует глубокого знания аспектов изучаемой проблемы и вопроса, умение обстоятельно их анализировать.

Подготовка реферата способствует всестороннему знакомству с литературой по избранной теме, создает возможность комплексного использования приобретенных навыков работы с книгой, развивает самостоятельность мышления, умение на научной основе анализировать и делать выводы. Материал в реферате излагается с позиции автора исходного текста.

Существуют лишь общие положения в оформлении реферата, например, такие как:

- Стандартом оформления работы является ее печать на листах формата А4.

- Отступы от верхнего края - 2 см., от нижнего - 2 см, от левого края – 2.5-3 см., от правого - 1,5 см, Используется полуторный интервал (1.5), отступ красной строки 1,25 см.
- Шрифт: Times New Roman, размером 14 пт. Нумерация страниц: арабские цифры (1, 2, 3), сквозная, выравнивание по центру нижнего края страницы, первой странице присваивается номер 1, но не печатается.
- Каждый новый раздел (Введение, Первая глава и т.д.) должен начинаться с новой страницы. Объем содержания не должен быть менее 10 листов и более 20 листов

Из чего состоит реферат:

- титульный лист;
- оглавление с номерами страниц;
- введение (постановка проблемы, объяснение выбора темы, ее значения, актуальности, определение цели и задач реферата, краткая характеристика используемой литературы);
- основная часть (каждая проблема или части одной проблемы рассматриваются в отдельных разделах реферата и являются логическим продолжением друг друга);
- заключение (подведение итогов);
- список литературы;
- приложение (если он предусмотрен).

Критерии оценки

Оценка **«отлично»** выставляется, если всесторонне обоснована актуальность выбранной темы. В основной части дан всесторонний анализ изученной литературы по теме исследования; анализ отличается самостоятельностью, умением анализировать разные подходы и точки зрения. Студент смог показать собственную позицию по отношению к изученной проблеме. Структура реферата выстроена в строгой логической последовательности. В заключении сделаны выводы по проблеме. Правильно оформлен список литературы. При выступлении студент использовал наглядные средства, грамотно представил изученный материал, отвечает на вопросы.

Оценка **«хорошо»** выставляется, если соблюдаются все вышеперечисленные требования, но оценка снижается, если недостаточно грамотно описывается изученная проблема, не используются наглядные средства.

Оценка «удовлетворительно» выставляется, если соблюдаются не все требования. Студент слабо отвечает на вопросы, не знает материал реферата.

Оценка «неудовлетворительно» выставляется, если студент не сумел продемонстрировать знания основных теоретических вопросов по проблеме, не отвечал на вопросы.

Рекомендуемая литература для разработки оценочных средств и подготовки обучающихся к аттестации.

2.4 УСТНЫЙ ОТВЕТ.

Текущий контроль по разделу 1 «Начальные сведения об эл. токе»

1. Природа электрического тока в проводниках.
2. Характеристики электрических свойств проводников.
3. Классификация материалов по электрическим свойствам.
4. Количественная характеристика тока.
5. Положительное направление тока.
6. Как изменится ток, если заряд, проходящий через поперечное сечение проводника: а) уменьшится вдвое; б) увеличится втрое?
7. Как изменится ток в цепи, если при постоянном заряде Q время его прохождения через поперечное сечение проводника: а) увеличить втрое; б) уменьшить в пять раз?
8. Как изменится плотность тока в проводнике, если площадь его поперечного сечения увеличить в k раз?
9. Во сколько раз изменится сопротивление медного провода, если его длину увеличить в два раза, а сечение уменьшить в три раза?
10. Потеря напряжения в линии ΔU . Провод медный. Как изменится это значение, если медный провод заменить: а) стальным; б) алюминиевым при неизменных l и S ?
11. Во сколько раз увеличится мощность рассеяния на резисторе, если ток в нём увеличится в три раза?
12. При повышении температуры сопротивление терморезистора увеличилось на 50 %. Как изменится его проводимость?

Критерии оценки:

Правильный и полный ответ на четыре произвольно выбранных вопроса – 5 баллов; правильный и полный ответ на три вопроса или ответ

на четыре вопроса с неточностями – 4 балла; правильный и полный ответ на два вопроса или ответ на три вопроса с неточностями – 3 балла.

3. ПРОМЕЖУТОЧНАЯ АТТЕСТАЦИЯ

Промежуточная аттестация обучающихся по учебной дисциплине, осуществляется по завершении изучения данной дисциплины и позволяет определить качество и уровень ее освоения. Предметом оценки освоения учебной дисциплины являются умения и знания.

Спецификация

Экзамен является формой промежуточной аттестации для оценки умений и знаний обучающихся 2 курса специальности 22.02.01 Металлургия черных металлов (базовой подготовки). Экзамен проводится в письменном виде.

Примерные тестовые задания

1) Напишите аналитическое выражение для электрической цепи переменного тока.

$$R=24\text{Ом}, \quad X_L=7\text{Ом}, \quad u = 200 \cdot \sin(\omega \cdot t + 140^0);$$

$i=f(t)$ -?.

P=5

2) Напишите формулы основных законов электротехники

- | | |
|--------------------------|--------------------------------|
| А) закон Кулона; | Б) закон Ома для полной цепи; |
| В) 1 закон Кирхгофа; | Г) закон Ома для участка цепи; |
| Д) закон Джоуля - Ленца; | Е) 2 закон Кирхгофа. |

P=3

3) Напишите единицы измерения электрических величин:

- | | |
|---|---------------|
| А) мощность; | Б) сила тока; |
| В) удельное электрическое сопротивление;
тока; | Г) работа |
| Д) сопротивление;
проводимость; | Е) |

P=3

4) Что произойдет с током в цепи, если вольтметр ошибочно включили последовательно с нагрузкой?

А) ток увеличится;

Б) ток уменьшится;

В) ток практически не изменится;

Г) ток станет, равен нулю.

P=1

5) Проводник с током находится в магнитном поле. Определите направление силы, действующей на проводник.

А) от нас;

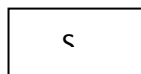
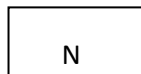
Б) вниз;

В) вверх;

Г) к нам;

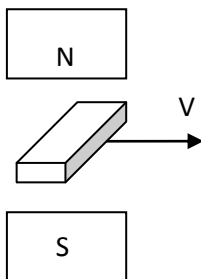
Д) вправо;

Е) влево.



P=1

6) Металлический брусок помещается в магнитное поле, как показано на рисунке. Определите направление ЭДС в бруске.



P=1

7) Соотнесите единицы измерения магнитных величин

А) индукция;

а) Вб;

Б) магнитный поток;

б) $\frac{A}{M^2}$;

В) напряженность;

в) $\frac{\Gamma H}{M}$;

Г) магнитная проницаемость;

г) ΓH ;

Д) индуктивность.

д) $\Gamma Л$.

P=2,5

8) Заполните пропуски в формулах к расчету параметров электрической цепи.

А) $A = ? \cdot I \cdot t$;

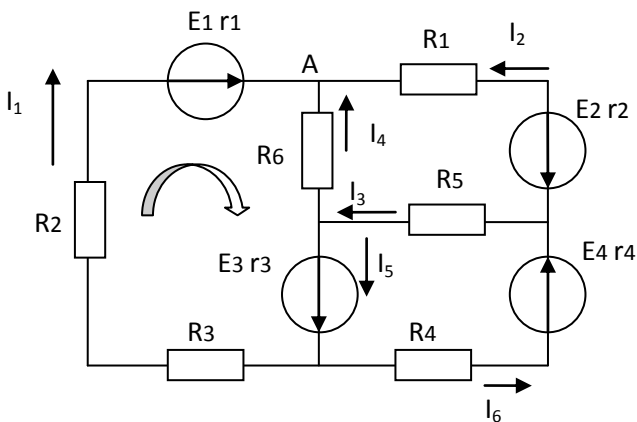
Б) $? = \frac{q}{t}$;

В) $I^2 \cdot R$;

Г) $E = \frac{?}{q}$

P=2.5

9) Составьте уравнения по 1 закону Кирхгофа (для узла А) и по 2 закону Кирхгофа (для выделенного контура).



P=4

10) Соотнесите. Под какими буквами записаны следующие комплексные сопротивления?

А) активно- индуктивное

а) $Z = -j \cdot X$;

Б) индуктивное

б) $Z = R$;

В) емкостное

в) $Z = R - j \cdot X$;

- Г) активное
 Д) активно- емкостное

- г) $Z = j \cdot X$;
 д) $Z = R + j \cdot X$.

P=2

11) В каком соотношении находятся линейное напряжение и фазное напряжение при соединении треугольником

P=1

12) Укажите, как скажется обрыв нулевого провода в трехфазной цепи, имеющей несимметричную нагрузку, соединенную звездой.

- А) потребители всех фаз будут работать нормально;
 Б) напряжение на всех потребителях увеличится;
 В) напряжение на всех фазах уменьшится;
 Г) потребитель на фазе с большим сопротивлением может оказаться под большим сопротивлением;
 Д) потребитель на фазе с малым сопротивлением может оказаться под большим напряжением.

P=1

13) По какой формуле нельзя определить коэффициент мощности:

- А) $\cos \varphi = \frac{R}{Z}$; Б) $\cos \varphi = \frac{I_L}{I}$;
 В) $\cos \varphi = \frac{g}{y}$; Г) $\cos \varphi = \frac{P}{S}$;
 Д) $\cos \varphi = \frac{U_R}{U}$; Е) $\cos \varphi = \frac{I_R}{I}$.

P=1

14) Какое из приведенных выражений для цепи переменного тока, состоящей из последовательно соединенных элементов R-C, содержит ошибку?

- А) $U_C = I \cdot X_C$; Б) $Q = U \cdot I \cdot \cos \varphi$;
 В) $U = \sqrt{U_R^2 + U_C^2}$; Г) $\cos \varphi = \frac{U_R}{U}$;

$$D) X_C = \frac{1}{2 \cdot \pi \cdot f \cdot C};$$

$$E) Z = \sqrt{R^2 + X_C^2}.$$

P=1

15. Допишите следующие предложения.

А) Дополнительные полюса в двигателях постоянного тока предназначены для

Б) Асинхронный двигатели в зависимости от конструкции ротора бывают двух типов:

В) Для реверса асинхронного двигателя необходимо

P=3

16. Какие полупроводники имеют четырехслойную структуру?

А) полевые транзисторы;

Б) тиристоры;

В) биполярные транзисторы;

Г) стабилитроны.

Критерии оценки

Количество баллов за каждый правильный ответ указан после всех заданий

Процент результативности (правильных ответов)	Качественная оценка индивидуальных образовательных достижений	
	балл (отметка)	вербальный аналог
90 ÷ 100	5	отлично
80 ÷ 89	4	хорошо
70 ÷ 79	3	удовлетворительно
менее 70	2	не удовлетворительно