

Министерство образования и науки Российской Федерации
Федеральное государственное бюджетное образовательное учреждение
высшего образования
«Магнитогорский государственный технический университет им. Г.И. Носова»

Многопрофильный колледж



**МЕТОДИЧЕСКИЕ УКАЗАНИЯ ПО ВЫПОЛНЕНИЮ
ПРАКТИЧЕСКИХ ЗАНЯТИЙ**

по учебной дисциплине
«ОСНОВЫ МЕТАЛЛУРГИЧЕСКОГО ПРОИЗВОДСТВА»

для студентов специальности
22.02.01 Металлургия черных металлов
базовой подготовки

Магнитогорск, 2017

ОДОБРЕНО

Предметно-цикловой комиссией
Металлургия черных металлов
Председатель: И.В. Решетова
Протокол №7 от 14 марта 2017 г.

Методической комиссией

Протокол №4 от 23 марта 2017 г.

Составитель:

Ирина Леонидовна Никулина
преподаватель ФГБОУ ВО МГТУ МпК

Методические указания разработаны на основе рабочей программы учебной дисциплины «Основы металлургического производства»

СОДЕРЖАНИЕ

1. Введение	4
2. Методические указания	6
Практическое занятие 1	7
Практическое занятие 2	10
Практическое занятие 3	12
Практическое занятие 4	15
Лабораторная работа 1	22
Практическое занятие 5	26

1 ВВЕДЕНИЕ

Важную часть теоретической и профессиональной практической подготовки студентов составляют практические занятия.

Состав и содержание практических занятий направлены на реализацию действующего федерального государственного образовательного стандарта среднего профессионального образования.

Ведущей дидактической целью *практических занятий* является формирование практических умений - профессиональных (умений выполнять определенные действия, операции, необходимые в последующем в профессиональной деятельности), необходимых в последующей учебной деятельности по профессиональным модулям.

В соответствии с рабочей программой учебной дисциплины «Основы металлургического производства» предусмотрено проведение практических занятий.

В результате освоения дисциплины обучающийся **должен:**
уметь:

выбирать стали и сплавы на основе анализа их свойств для конкретного применения в производстве;

Содержание дисциплины ориентировано на подготовку студентов к освоению профессиональных модулей программы подготовки специалистов среднего звена по специальности и овладению профессиональными компетенциями:

ПК 1.1. Осуществлять технологические операции по производству черных металлов.

ПК 1.2. Использовать системы автоматического управления технологическим процессом.

ПК 1.3. Эксплуатировать технологическое и подъемно-транспортное оборудование, обеспечивающее процесс производства черных металлов.

ПК 1.4. Анализировать качество сырья и готовой продукции.

ПК 2.1. Планировать и организовывать собственную деятельность, работу подразделения, смены, участка, бригады, коллектива исполнителей.

ПК 3.1. Принимать участие в разработке новых технологий и технологических процессов.

ПК 3.2. Участвовать в обеспечении и оценке экономической эффективности.

А также формированию общих компетенций:

ОК 1. Понимать сущность и социальную значимость своей будущей профессии, проявлять к ней устойчивый интерес.

ОК 2. Организовывать собственную деятельность, выбирать типовые методы и способы выполнения профессиональных задач, оценивать их эффективность и качество.

ОК 3. Принимать решения в стандартных и нестандартных ситуациях и нести за них ответственность.

ОК 4. Осуществлять поиск и использование информации, необходимой для эффективного выполнения профессиональных задач, профессионального и личностного развития.

ОК 5. Использовать информационно-коммуникационные технологии в профессиональной деятельности.

ОК 6. Работать в коллективе и команде, эффективно общаться с коллегами, руководством, потребителями.

ОК 8. Самостоятельно определять задачи профессионального и личностного развития, заниматься самообразованием, осознанно планировать повышение квалификации.

Выполнение студентами **практических работ** по учебной дисциплине «Основы металлургического производства» направлено на:

- обобщение, систематизацию, углубление, закрепление, развитие и детализацию полученных теоретических знаний по конкретным темам учебной дисциплины;

- формирование умений применять полученные знания на практике, реализацию единства интеллектуальной и практической деятельности;
- формирование и развитие умений: наблюдать, сравнивать, сопоставлять, анализировать, делать выводы и обобщения, самостоятельно вести исследования, пользоваться различными приемами измерений, оформлять результаты в виде таблиц, схем, графиков;
- выработку при решении поставленных задач профессионально значимых качеств, таких как самостоятельность, ответственность, точность, творческая инициатива.

Продолжительность выполнения практической проводится после соответствующей темы, которая обеспечивает наличие знаний, необходимых для ее выполнения.

2 МЕТОДИЧЕСКИЕ УКАЗАНИЯ

Раздел 2. Тема 2.2 Доменная печь и её вспомогательное оборудование Практическое занятие № 1

Грузопотоки и агрегаты доменного цеха, изучение оборудования доменного цеха.

Цель работы:

1. Изучить грузопотоки и агрегаты доменного цеха
2. Закрепить знания, полученные во время теоретических занятий.

Выполнив работу, Вы будете:

уметь:

- применять знания, связанные с применением грузоподъёмных механизмов, при монтаже и ремонте промышленного оборудования;
- применять знания, связанные с назначением и выбором технологического оборудования в доменном цехе;
- проектировать технологические операции по получению чугуна в доменной печи
- применять знания правил безопасности при загрузке доменной печи, выпуске чугуна, сливе шлака.

Материальное обеспечение:

1. Макет доменной печи;
2. Схема двухконусного засыпного аппарата(15шт.);
3. Схема безконусного засыпного аппарата(15шт.);
4. Схема воздухонагревателя (15 шт.);
5. Модель воздухонагревателя;
6. Презентация темы «Загрузка доменной печи»;
7. Презентация темы «Нагрев воздушного дутья»;
8. Видеофильм «Устройство воздухонагревателя»
9. Презентация темы «Очистка доменного газа»;
10. Модель сухого пылеуловителя;
11. Учебное пособие «Технология отрасли»;

Задание:

1. Изучите теоретический материал по данной практической работе.
2. Начертите /вклейте в тетрадь схемы подачи шихтовых материалов к скиповому подъемнику и в доменную печь;
3. Изучите алгоритм подачи шихтовых материалов к скиповому подъемнику и в доменную печь.

Порядок выполнения работы:

1. По материалу кратких теоретических сведений напишите ответ на вопрос: в чем необходимость систематизации грузопотоков шихтовых материалов, подаваемых к доменной печи с фабрик окускования и с коксохимического производства, а также продуктов доменной плавки?
2. Начертите /вклейте в тетрадь схемы подачи шихтовых материалов к скиповому подъемнику и в доменную печь;
3. Составьте алгоритм подачи шихтовых материалов к скиповому подъемнику и в доменную печь;
4. Напишите вывод по практической работе.

Форма представления результата: выполненная работа

Критерии оценки: зачет/незачет

Тема 2.2 Доменная печь и её вспомогательное оборудование
Практическое занятие № 2

Просмотр видеофильма «Производство чугуна в доменной печи»/ (экскурсия в доменный цех). Определение технико-экономические показатели работы доменных печей, методов интенсификации доменной плавки.

Цель работы:

1. Закрепить знания, полученные во время теоретических занятий
2. Научиться рассчитывать технико-экономические показатели работы доменных печей

Выполнив работу, Вы будете:

уметь:

1. Применять знания правил безопасности при загрузке доменной печи, выпуске чугуна, сливе шлака.
2. Проектировать операции технологического процесса производства чугуна
3. Нормировать операции технологического процесса производства чугуна

Материальное обеспечение:

1. Оборудование доменного цеха/видеофильм «Производство чугуна в доменной печи-ОАО ММК.»
2. Макет доменной печи;
3. Учебное пособие «Технология отрасли»;
4. Линчевский Б.Д.»Металлургия черных металлов»;

Задание:

1. Составить отчет по экскурсии/просмотру видео-фильма «Производство чугуна в доменной печи-ОАО ММК» (печь № 9,10)» по форме в виде таблицы 1.

Таблица 1

	Наименование участка(подразделения) цеха	Основные операции/виды работ	Рассчитываемое время, час.

2. Определить технико-экономические показатели работы доменных печей
Определите коэффициент использования полезного объема (к.и.п.о.), если
 - $V = 1700\text{м}^3, Q = 3600 \text{ т/сут.};$
 - $V = 2072\text{м}^3, Q = 4000 \text{ т/сут.};$
 - $V = 5000\text{м}^3, Q = 9500 \text{ т/сут.};$

3. Составить опорный конспект по теме о необходимости интенсификации доменного процесса
4. Ответить на контрольные вопросы
 - ✓ Указать температуру выпуска чугуна;
 - ✓ Описать способы отделения шлака от чугуна;
 - ✓ Указать количество воздухонагревателей, используемых для доменной плавки;
 - ✓ Указать способ загрузки доменной печи №9,10 на ОАО ММК, указать вид засыпного аппарата;
 - ✓ Указать оборудование для транспортировки чугуна из доменного цеха;
 - ✓ Указать вид чугуна, получаемого в доменной печи.

Краткие теоретические сведения:

Методы интенсификации доменного процесса

Повысить производительность доменной печи можно следующими методами:

1. Применение высоконагретого дутья

Температура дутья – важный показатель. При нагреве дутья появляется дополнительное количество тепла и процессы горения ускоряются, сокращается расход кокса. Экономично и выгодно поддерживать температуру дутья на наивысшем, но оптимальном уровне.

Повышение нагрева дутья возможно лишь в той мере, в какой тепло горячего дутья может быть использовано в нижней части печи.

При повышении температуры дутья от 1000 до 1200⁰С расход кокса снижается на 4,5%.

2. Обогащение дутья O₂

В обычном дутье содержится 21% O₂ по объему. Содержание кислорода в дутье обуславливает протекание горения кокса в доменной печи

1) При увеличении содержания O₂ горение интенсивнее, температура в зоне горения повышается, горение быстрее и зона горения меньше.

2) При увеличении кислорода уменьшается количество азота, следовательно на единицу сгоревшего углерода будет меньше газов, а значит они более полно участвуют в процессе восстановления.

3) Печь за один и тот же промежуток времени, при обогащении кислородом проплавляет большое количество шихтовых материалов. Производительность увеличивается, обогащение дутья кислородом даёт наибольший эффект при выплавке специальных чугунов (FeSi, FeMn).

3. Повышение давление газа на колошнике

Увеличение давления газа на колошнике снижает скорость газов, что приводит:

1) К уменьшению выноса пыли и снижению потерь давления в 2 раза;

2) Возрастает время взаимодействия газов с шихтовыми материалами, что ведёт к некоторому сокращению удельного расхода кокса и увеличению производительности доменной печи;

3) Повышение давления газов на колошнике приводит к улучшению распределения газового потока по сечению печи.

4. Вдувание в печь природного газа

Широкие возможности даёт комбинированное дутьё (природный газ и кислород). Назначение комбинированного дутья в основном сводится к использованию более дешёвого, чем CO, полученная из кокса восстановителя и улучшение происходящего в горне процессов.

Так как при вдувании природного газа температура в горне понижается, в результате затрат тепла на разложение паров воды, образовавшихся при горении углеводов. При этом необходимо температуру дутья повышать.

1) Восстановительная способность газов увеличивается, так как понижается содержание азота и повышается количество окиси углерода, а следовательно увеличение степени косвенного восстановления.

2) Применение природного газа снижает удельный расход кокса, что сказывается отрицательно на газопроницаемости. Поэтому применение природного газа требует улучшения качества кокса и увеличения газа под колошником.

5. Улучшение подготовки и качества сырых материалов

Основные мероприятия в области подготовки сырья должны быть направлены на повышение прочности агломерата, отсева мелких фракций, улучшение однородности гранулометрического состава, обеспечение постоянного среднего химического состава сырья. Повышение содержания Fe в сырье на 1% сопровождается повышением производительности печи на 2,5% и снижением расхода кокса на 1,5-2,0%. Замена обычного известняка офлюсованным позволяет исключить из шихты известняк, что приводит к снижению расхода кокса.

Технико-экономические показатели

1. Производительность печи- оценивается в тоннах передельного чугуна, выплавляемого на печи в сутки.

Для сравнения производительности различных доменных печей принят коэффициент использования полезного объема (к.и.п.о.) – отношение полезного объема $V(m^3)$ к среднесуточной производительности печи в тоннах (т).

$$к.и.п.о. = V/Q$$

Чем лучше работает доменная печь, тем меньше коэффициент.

(к.и.п.о.)зависит от ряда факторов

- Сорты выплавляемого чугуна
- Степени подготовки руды
- Содержания пустой породы

Экономические показатели доменной плавки в основном определяются *расходом топлива сырья, и затратами по переделу.*

Стоимость чугуна в основном определяется расходом кокса и шихты на 1 тонну чугуна, т.к остальные затраты значительно меньше.

Стоимость кокса составляет 40-50% себестоимости чугуна , поэтому экономическая сторона доменного производства характеризуется расходом кокса на 1 тонну выплавки чугуна.

✓ Удельный расход кокса – непосредственно влияет на производительность.

Средний расход кокса в России составляет 500 кг/т чугуна.

✓ Себестоимость чугуна – охарактеризована следующими затратами:

1. Сырые материалы-45%,
2. Топливо—40%,
3. Расходы по переделу- 10%,
4. В том числе заработная плата-7-8%

Порядок выполнения работы (план экскурсии)

1. Устройство литейного двора
2. Работа скипового подъемника
3. Работа воздухонагревателей
4. Контроль за работой доменной печи (пульт управления печью)
5. Выпуск чугуна (вскрытие и закрытие летки)

6. Выпуск шлака, переработка шлака
7. Ковши для перевозки чугуна

Форма предоставления результата: выполненная работа

Критерии оценки: зачет/незачет

Раздел 3 Тема 3.2 .Технология получения стали в конверторах

Практическое занятие № 3

Просмотр видеофильма «Современное конвертерное производство стали» и проектирование операций технологического процесса получения стали в кислородно-конвертерном цехе.

Цель работы:

Закрепить знания, полученные во время теоретических занятий

Выполнив работу, Вы будете:

уметь:

1. Применять знания правил безопасности при работе в конвертерном цехе.
2. Проектировать операции технологического процесса производства стали в конвертере.
3. Нормировать операции технологического процесса производства стали в конвертере.

Материальное обеспечение:

1. Оборудование конвертерного цеха/видеофильм «Современное конвертерное производство стали» и проектирование операций технологического процесса получения стали в кислородно-конвертерном цехе»;
2. Модель конвертера;
3. Схема кислородного конвертера (15шт.);
4. Схема конструкции фурмы (15шт.);
5. Схема футеровки кислородного конвертера (15шт.);
6. Учебное пособие «Технология отрасли»;
7. Линчевский Б.Д, «Металлургия черных металлов».

Задание:

1. Составить отчет по экскурсии/просмотру видеофильма «Современное конвертерное производство стали» и проектирование операций технологического процесса получения стали в кислородно-конвертерном цехе по форме в виде таблицы 1 .
2. Изучите конструкцию фурмы и составьте опорный конспект о работе фурмы.
3. Ответить на контрольные вопросы:
 - ✓ Перечислите отделения конвертерного цеха;
 - ✓ Опишите технологию переливки чугуна из ковша миксерного типа (600т) в чугуновозный ковш(300т), необходимость этой операции;
 - ✓ Укажите состав конвертерной шихты;
 - ✓ Перечислите основные части конвертера;
 - ✓ Указать температуру выпуска стали из конвертера.

Таблица 1

№	Наименование участка(подразделения) цеха	Основные операции/виды работ	Рассчитываемое время, час.

Краткие теоретические сведения:

Сущность производства стали в конверторах заключается в том, что жидкий чугун подвергается воздействию окислительного газа (воздух, кислород). Кислородное дутье окисляет примеси чугуна Si; Mn; C и в случае основных процессов и P. При окислении примесей выделяется значительное количество тепла, разогревающего металл.

Сырые материалы

1. Чугун – обычный маргеновский. Скорость его окисления определяет скорость конверторного процесса.

Si – влияет на количество шлака.

Mn – на десульфурацию.

При P до 0,3% плавку ведут без слива шлака, а больше 0,3% сливают первый шлак.

2. Стальной лом.

Подается в совках и загружается одним приемом краном.

3. Железная руда-охладитель и ускоритель образования шлака.

5. Известь.

6. Раскислители и ферросплавы.

Периоды плавки. Окисление примесей

1 период - начинается с завалки лома,

2 период - заливают чугун.

3 период -конвертер в вертикальном положении и начинается продувка чистым O₂ и одновременная подача сыпучих материалов. В этот период начинается окисление примесей:

а) вначале окисляется Si и Mn;

б)затем происходит одновременное окисление P и C, а известь растворяясь образует высокоосновный шлак.

Этот период заканчивается сливом шлака. Затем окисляется углерод.

Десульфурация затруднена:

а) частично производят в помощью марганцевой руды;

б) быстрого образования шлака;

4 период – взятие пробы и замер температуры.

5 период – слив стали через сталевыпускное отверстие. Перед выпуском в конвертор закидывают массивные стальные шары, которые способствуют отсечению шлака.

6 период – выпуск шлака через горловину, путем переворота конвертора в противоположную сторону.

Весь процесс длится 45 мин.

Порядок выполнения работы (план экскурсии):

1. Отделение подготовки совков;
2. Отделение переливки чугуна из ковша миксерного типа (600т) в чугуновозный ковш(300т);
3. Конвертерное отделение;
 - Завалка стального лома;
 - Заливка чугуна;
 - Опускание фурмы, продувка кислородом;
 - Взятие пробы и замер температуры;
 - Слив стали из конвертера;
 - Слив шлака из конвертера;
 - Подготовка и осмотр конвертера;
4. Разливка стали на МНЛЗ;
5. Агрегат доводки стали.

6. Машина для передвижения сталеразливочных ковшей;
7. Разливочные краны.

Форма предоставления результата: выполненная работа

Критерии оценки: зачет/незачет

Тема 3.6 Технология разлива стали

Практическое занятие № 4

Параметры способов разлива стали. Оборудование для разлива стали. Сравнительный анализ способов разлива стали с составлением аналитической таблицы.

Цель работы:

Закрепить знания, полученные во время теоретических занятий

Выполнив работу, Вы будете:

уметь:

применять умения: наблюдать, сравнивать, сопоставлять, анализировать преимущества и недостатки сталеразливочного оборудования и способов разлива, делать выводы и обобщения, оформлять результаты в виде таблицы

Материальное обеспечение:

1. Модели сталеразливочного оборудования:
 - ✓ Сталеразливочный ковш стопорного типа;
 - ✓ Сталеразливочный ковш шиберного типа;
 - ✓ Изложница;
 - ✓ Прибыльная надставка;
 - ✓ Чугунный поддон;
2. Модель разлива стали снизу;
3. Модель машины непрерывной разлива литых заготовок (МНЛЗ);
4. Заготовки слитков спокойной и кипящей стали из пластилина;
5. Оборудование для деформации заготовок слитков (поперечных разрезов) спокойной и кипящей стали;
6. Макеты слитков спокойной и кипящей стали (поперечных разрезов) на стене аудитории 118;
7. Презентация практической работы №7;
8. Схемы сталеразливочного оборудования (15шт.)
9. Схемы способов разлива стали (15шт.)
10. Схемы диаграммы состояния Fe-C (15 шт.)
11. Учебное пособие «Технология отрасли»;
12. Линчевский Б.Д. «Металлургия черных металлов»;
13. Образцы изделий из конструкционной и инструментальной стали (резец, подшипник, вал, станина станка, крепеж);
14. Образцы изделий из чугуна и стали;
15. Схема аналитической таблицы (25 шт.);
16. Карточки марок стали (25 шт.)

Задание:

1. Изучите теоретический материал по данной практической работе.
2. Заполнить аналитическую таблицу №1

Таблица 1

Сравнительный анализ способов разливки стали

Параметры способа разливки	Разливка стали сверху	Разливка стали снизу (сифонная)	Непрерывная разливка стали
1	2	3	4
Технология способа разливки			
Преимущества способа разливки стали по характеристикам: ✓ Температура разливки стали; ✓ Время разливки стали; ✓ Выход годного металла; ✓ Загрязнение металла неметаллическими включениями; ✓ Сложность/простота способа подготовки оборудования к разливке стали; ✓ Возможность автоматизации процесса разливки стали.			
Недостатки способа разливки стали по характеристикам: ✓ Температура разливки стали; ✓ Время разливки стали; ✓ Выход годного металла; ✓ Загрязнение металла неметаллическими включениями; ✓ Сложность/простота способа подготовки оборудования к разливке стали; ✓ Возможность автоматизации процесса разливки стали.			
Название готового продукта после разливки			
Назначение способа			

Краткие теоретические сведения

Чтобы получить готовую продукцию, жидкую сталь перед ОМД необходимо перевести в твёрдое состояние, т.е. разлить в формы для кристаллизации.

Разливка стали осуществляется 3-мя способами. Долгое время сталь разливали в специальные формы-изложницы, превращая в слитки. Затем эти слитки деформировали в заготовки, только после этого можно было с помощью ОМД превращать заготовки в ГП.

С—слиток---заготовка--- ОМД---ГП

Разливка стали является важной операцией в технологическом процессе, т.к. от этого зависит качество готовой продукции.

Существует 3 способа разливки стали:

1. Разливка сверху;
 Сущность: жидкая сталь выпускается из печи через разливочный желоб в сталеразливочный ковш и через отверстие в днище ковша попадает в изложницы. В ковше 2-а отверстия, поэтому могут заполняться только 2 изложницы.
2. Разливка снизу (сифоном);

Металл из ковша поступает в сифон и, через систему каналов (литники), футерованных огнеупорных кирпичом, в изложницу. Металл заполняет изложницу снизу благодаря закону сообщающихся сосудов

3. Непрерывная разливка.

Сущность заключается в том, что жидкую сталь заливают в интенсивно охлаждаемую форму – кристаллизатор, куда предварительно введена затравка.

Технология непрерывной разливки стали :

1. Открытие шиберного затвора сталеразливочного ковша;
2. Сталь из сталеразливочного ковша подается в промежуточный ковш;
3. Подача жидкой стали в кристаллизатор;

Процессу непрерывной разливки стали на МНЛЗ обязательно предшествует целый комплекс подготовительных и вспомогательных операций:

- ✓ футеровка промежуточного ковша (его сушка и подогрев до температуры 900-1100°С);
 - ✓ установка промковша в рабочее положение над кристаллизаторами;
- установка затравок и холодильников

4. При наполнении внутренней полости кристаллизатора металлом начинается процесс движения затравки вниз. При этом скорость вытяжки заготовки определяется толщиной и механической прочностью твердой корочки заготовки на выходе из кристаллизатора, которая необходима для предотвращения прорывов жидкого металла по ходу разливки. В процессе разливки кристаллизатор совершает возвратно-поступательные движения с определенной частотой и амплитудой, что предотвращает прилипание твердой корочки заготовки к поверхности кристаллизатора. Уровень металла в кристаллизаторе поддерживается постоянным, что обеспечивает повышение качества поверхности заготовки и стабилизирует процесс литья.

5. После выхода из кристаллизатора заготовка проходит через зону вторичного охлаждения, протяженность которой может составлять 8-35 м в зависимости от условий разливки (сечение заготовки, марка стали, скорость разливки и пр.). Охлаждение заготовки осуществляется в основном водой, распыляемой специальными форсунками, которые установлены по ходу движения заготовки. Заготовка движется по поддерживающим роликам, установленным вдоль технологической оси.

6. После выхода из ЗВО заготовка проходит тянущее – правильную машину, затем производится отделение затравки и заготовка подается на машину резки, где она делится на мерные длины и затем маркируется.

7. Отрезанная мерная заготовка (как правило, 6-12 м) транспортируется к устройству поперечной транспортировки заготовок, где передается на холодильник

Сталеразливочное оборудование

1. Сталевыпускной желоб - устанавливается к сталеплавильной печи перед выпуском (Футеровка – шамотный кирпич с подмазкой. Подготовка желоба: сьем → ремонт → установка → приращивание → сушка → выпуск стали → сьем)

Различают:

- ✓ одинарный, двойной, тройной;
- ✓ сьемный, несьемный.

2. Сталеразливочный ковш – устанавливается под сталевыпускной желоб, предназначен для приема стали из печи.

Различают типы сталеразливочных ковшей:

Сталеразливочный ковш со стопорным механизмом закрытия огнеупорного стакана (а);
Сталеразливочный ковш с шиберным затвором (б).

3. Изложницы – металлическая форма, обеспечивающая многократную отливку слитков, предназначены для кристаллизации жидкой стали.
4. Прибыльные надставки
5. Чугунный поддон – служит днищем изложниц.
6. Краны – механизмы для перемещения сталеразливочных ковшей, изложниц, разведения слитков, для нужд цеха.

Порядок выполнения работы:

1. Изучите параметры способов разлива стали (таблица, столбец 2);
2. Проанализируйте все параметры способов разлива стали;
3. Используя диаграмму состояния Fe-C определите температуру разлива стали марок(30; 08; У8), объясните свои действия.
4. Заполните таблицу – столбец 3,4;
5. Заполните таблицу – столбец 5;
6. Напишите вывод о наиболее прогрессивном способе производства стали, а также укажите способ разлива стали, используемый на ОАО ММК.

Форма представления результата: выполненная работа

Критерии оценки: зачет/незачет

Раздел 6. Тема 6.2 Технологические процессы обработки металлов давлением

Практическое занятие № 5

Составление аналитической таблицы способов ОМД. Изучение оборудования, преимущества и недостатки.

Цель работы:

Закрепить знания, полученные во время теоретических занятий

Выполнив работу, Вы будете:

уметь:

применять умения: наблюдать, сравнивать, сопоставлять, анализировать преимущества и недостатки способов ОМД, делать выводы и обобщения, оформлять результаты в виде таблицы

Материальное обеспечение:

1. Схема «Прокатка металла, прокатные валки»;
2. Макеты рабочих клеток прокатных станов;
3. Макеты нагревательных печей;
4. Схема «Волочение металла»;
5. Макеты волочильных станов;
6. Схема «Прессование металлов»;
7. Схема «Ковка металла»;
8. Схемы по штамповке металла: холодная и горячая штамповка, технология горячей штамповки;
9. Схема «Пластическая деформация металла, механизмы пластической деформации»;

10. Учебное пособие «Технология отрасли»;
 11. Линчевский Б.Д. «Металлургия черных металлов».
 12. Образцы проволоки, тонкого листа.

Задание:

3. Изучите теоретический материал по данной практической работе.
 4. Заполните аналитическую таблицу №1

Таблица 1

Сравнительный анализ способов ОМД

Способы ОМД	Состояние, в котором ведется способ, горячее/холодное	Применяемое оборудование, основное/вспомогательное	Сущность способа
Ковка			
Штамповка			
Прессование			
Волочение			
Прокатка			

Краткие теоретические сведения

Существует 5 способов ОМД:

- Волочение;
- прессование;
- ковка;
- штамповка;
- прокатка.

Пластическая деформация может производиться в горячем и холодном состоянии.

Нагрев металла перед обработкой под давлением

Для повышения пластичности и уменьшения необходимых усилий деформирования, металл перед прокаткой нагревают. Слитки массой 3 тонн и больше, предназначенные для прокатки нагревают в нагревательных печах. Печи делятся на:

- А) камерные
- Б) методические

1. Камерные - заготовка находится в одной температурной зоне и никуда не двигается;

2. Методические печи - имеют несколько температурных зон, заготовка в процессе нагрева движется к более высокой температуре.

Волочение металла - это протягивание металла через отверстие меньшего диаметра, чем диаметра заготовки.

Волочение ведут только в холодном состоянии.

Заготовкой служат: проволока, прутки и тонкие трубы.

Подготовка металла к волочению заключается в полном удалении окалины с поверхности заготовки. Различают два метода:

1. ***Химический*** – это травление металла в водном растворе H₂SO₄, HCl при температуре 70-80°C. Время травления 20-40 минут. При травлении может быть дефекты: недотравление, перетравление металла.

2. ***Механический способ.***

2.1. ***окалиноломатель***

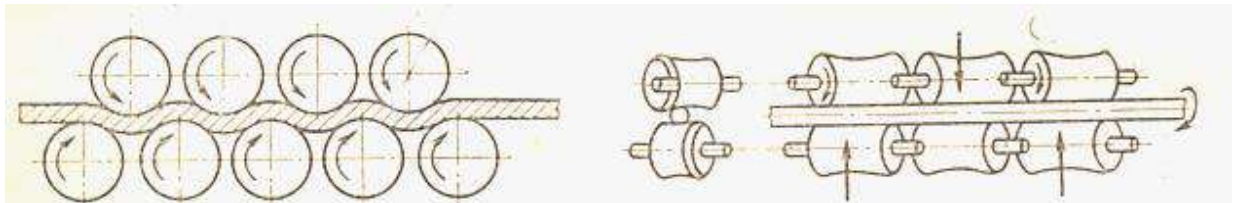


Рис. 1 Окалиноломатель

2.1 Окалиноломатель и металлические щетки

Волочение с небольшой степенью деформации для придания прутковым изделиям повышенной точности размеров сечения называется **калибровкой**.

Процесс волочения

Отверстие, через которое протягивают металл называется **волочительным очком**. Оно готовится в заготовке, называемой волокой или фильерой.

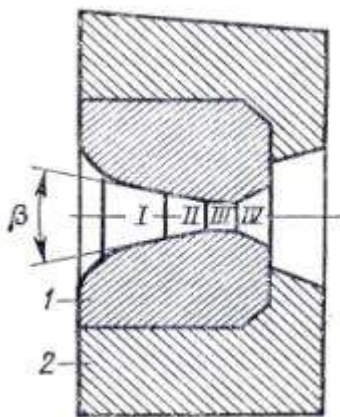


Рис.2. Схема волоки:

1-волока, 2- обойма; 1 – входная зона; 2 – деформирующая зона; 3 – калибрующая зона; 4 – выходная

Прессование- это выдавливание нагретого металла через отверстие, заданной формы в матрице.

Изделия, получаемые прессованием: трубы, прутки, фасонные профили.

Прессование чаще всего ведут в горячем состоянии.

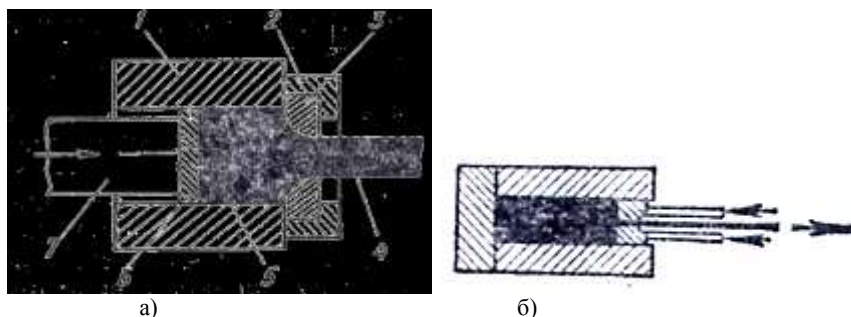


Рис.3 . Схема процесса прессования:

а) процесс прямого прессования прутков б) процесс обратного прессования

1 – цилиндр; 2 – матрицедержатель; 3 – матрица; 4 – изделие; 5 – заготовка; 6 – пресс-шайба; 7 – пуансон;

Нагретая заготовка помещается в контейнер. В матрице готовится отверстие переменного профиля, поршень давит на металл. Течение металла и движение поршня совпа-

дают. К концу прессования в контейнере остается небольшая часть металла, которая называется *пресс-остатком*.

Ковку применяют в условиях единичного и мелкосерийного производства.

Ковка - это деформация металла в гладких бойках молота.

Заготовку куют между нижним (неподвижным) и верхним (подвижным) бойками молота или прессы. При этом могут применяться опорные, подкладные и другие инструменты.

Кузнечные инструменты: топор (а), раскатка (б), обжимка (в).

Операции свободной ковки: протяжка, осадка, гибка, пробивание или прошивание отверстий, рубка и т. д.

При протяжке длина поковки увеличивается за счет уменьшения ее поперечного сечения. Вначале куют на квадрат, после чего (если нужно) скругляют поковку или формуют. Для протяжки заготовку кладут поперек бойков, передвигая ее после каждого удара. Чтобы ускорить протяжку, применяют закругленные бойки и раскатки, увеличивающие удлинение при ковке.

При осадке поперечное сечение поковки увеличивается за счет высоты. Если требуется осадить не всю заготовку, а только часть ее, то нагревают только соответствующую часть заготовки (местный нагрев). Такая местная осадка называется *высадкой*. Для осадки и высадки под молотами нужны широкие бойки, чтобы перекрывать с торцов осаживаемое изделие.

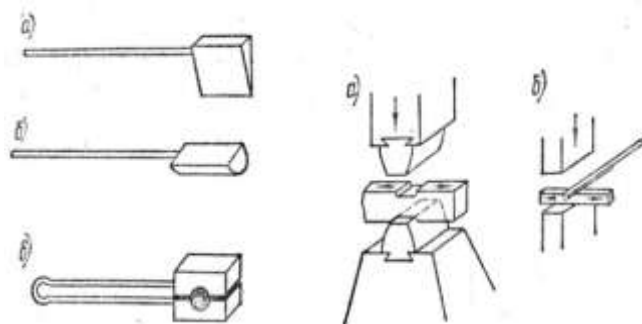


Рис.4. Схема свободной ковки: а-топор; б-раскатка; в-обжимка

Для гибки тоже нужен местный нагрев заготовки. На изгибе толщина заготовки уменьшается и чтобы поковка вышла равномерной по сечению, перед гибкой делают высадку, а затем заготовку зажимают между бойками молота и сгибают кувалдами или ручниками.

Прошивание (пробивание) отверстий производится с помощью пробойника, называемого прошивнем. Заготовку кладут на нижний боек и ударами верхнего бойка вбивают прошивень приблизительно до половины толщ. Затем заготовку переворачивают и вбивают прошивень с другой стороны. В конце операции прошивень срезает часть металла в виде диска. Расширяют и выравнивают отверстия с помощью бочкообразных оправок.

Отрубка под молотом производится топорами.

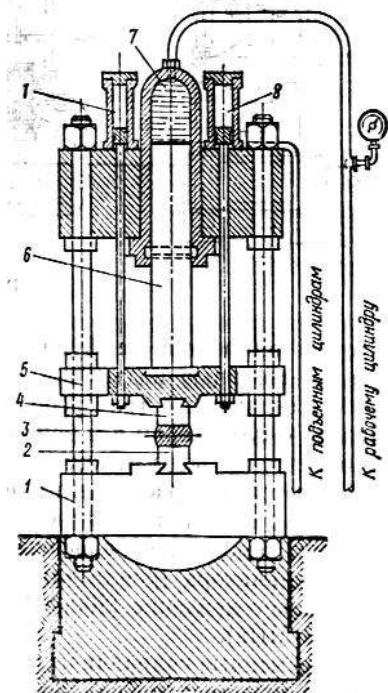


Рис. 5 Ковочный пневматический молот: 1-боек; 2-шток; 3-рабочий цилиндр; 4-поршень; 5-компрессорный цилиндр; 6-кривошип

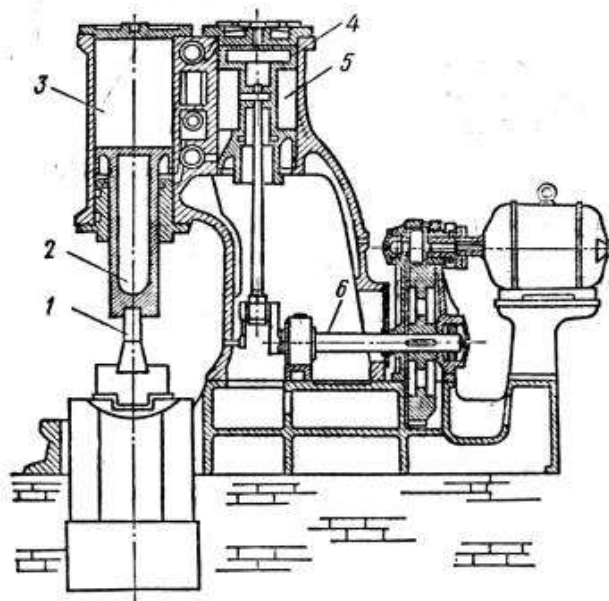


Рис. 6 Паровоздушный молот

Оборудование машиннойковки

1. Ковочный пневматический молот - в зависимости от способа подъема бойка бывают приводные (механические) и паровоздушные. Мощность молота определяется массой падающей части молота (называемой бабой).

Прокатка металла –это деформация металла между вращающимися валками.

Исходным материалом являются слитки: квадратного или прямоугольного сечения.

Технология прокатки:

1. Получение из слитка полупродукта (заготовки).
2. Прокатка полупродукта в готовый прокат.

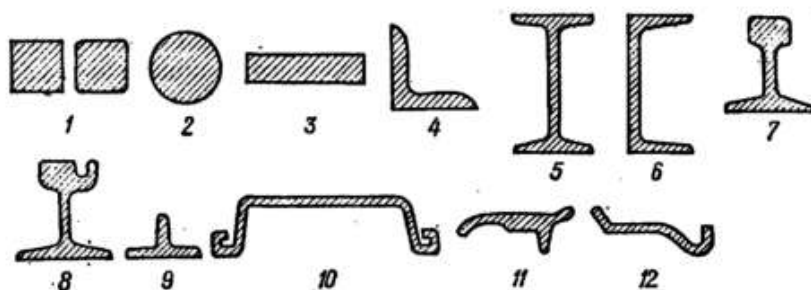


Рис.7 Сортамент прокатки

Различают три вида прокатки:

- 1) продольная – валки вращаются навстречу друг другу, деформируя заготовку

2) поперечная – валки вращаются в одном направлении и оси их параллельны, заготовка деформируется ими при вращении около своей оси (зубчатые колеса, звездочки цепных передач поступательно вдоль своей оси (бесшовные трубы, шары, оси)

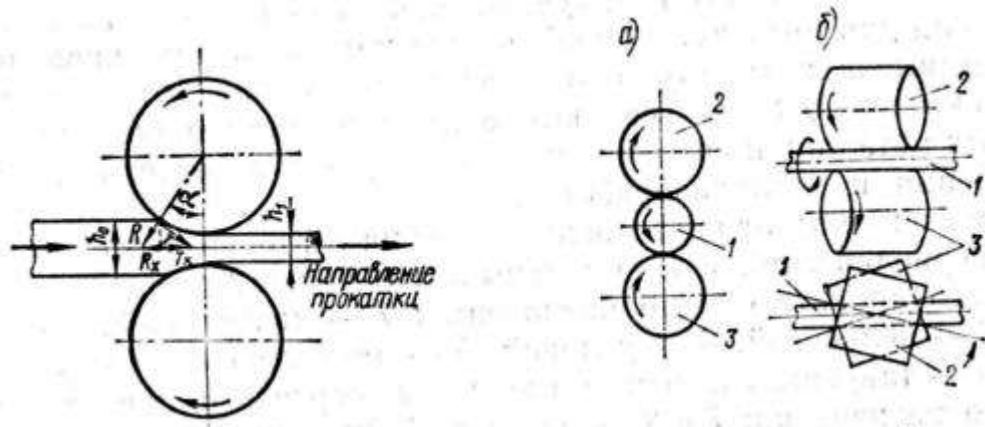


Рис.8. Схема прокатки:

1- продольная прокатка; 2- поперечная прокатка; 3- поперечно-винтовая (косая) прокатка

3) косая (винтовая) или поперечно-винтовая – валки вращаются в одном направлении, оси их расположены под углом, поэтому заготовка при обработке не только вращается, но также и перемещается поступательно вдоль своей оси (бесшовные трубы, шары, оси)

Прокатным станом — называется совокупность оборудования, предназначенного для пластической деформации в прокатных валках транспортировки, упаковки, отделки проката.

Линия, по которой располагается оборудование называется *главной линией прокатного стана*.

Штамповка- деформация металла, при которой «течение»(деформация) металла ограничена ручьями штампов. Штамповка ведется как в горячем, так и в холодном состоянии. Изделие, полученное после штамповки также называется поковкой.. Преимущества штамповки перед ковкой:

- 1) производительность в десятки раз больше, а необходимая квалификация рабочих значительно ниже;
- 2) значительно большая точность размеров и чистота поверхности;
- 3) нередко детали не требуют механической обработки.

Если при ковке течение металла направляется бойками и подкладными инструментами, то при штамповке оно ограничивается полостью штампа, и заготовка принимает форму этой полости (ручья).

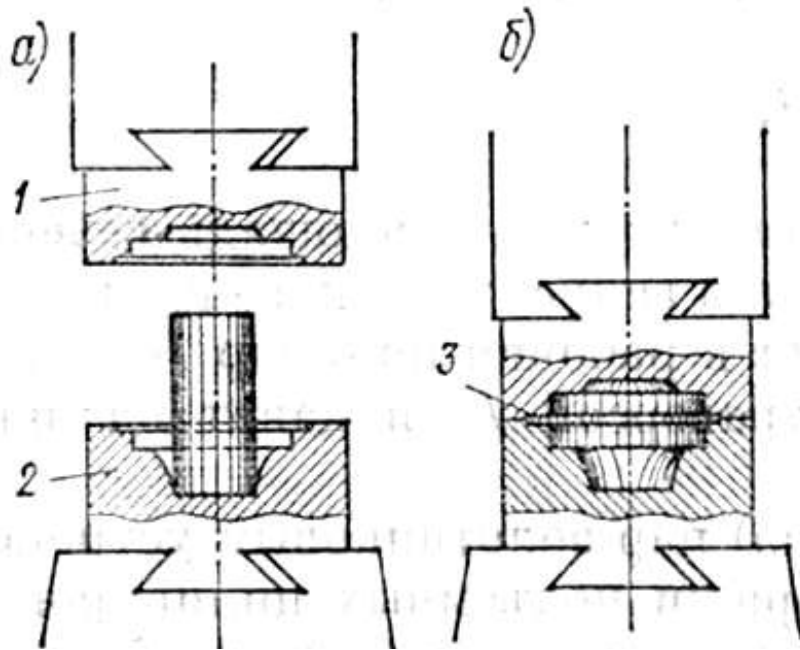


Рис.9 Схема одноручьевого штампа: 1-верхний штамп;2-нижний штамп

По количеству ручьев штампы разделяют: одноручьевые; многоручьевые. Одноручьевые штампы применяют для изготовления простых изделий и для штамповки заготовок, предварительно подготовленных ковкой.

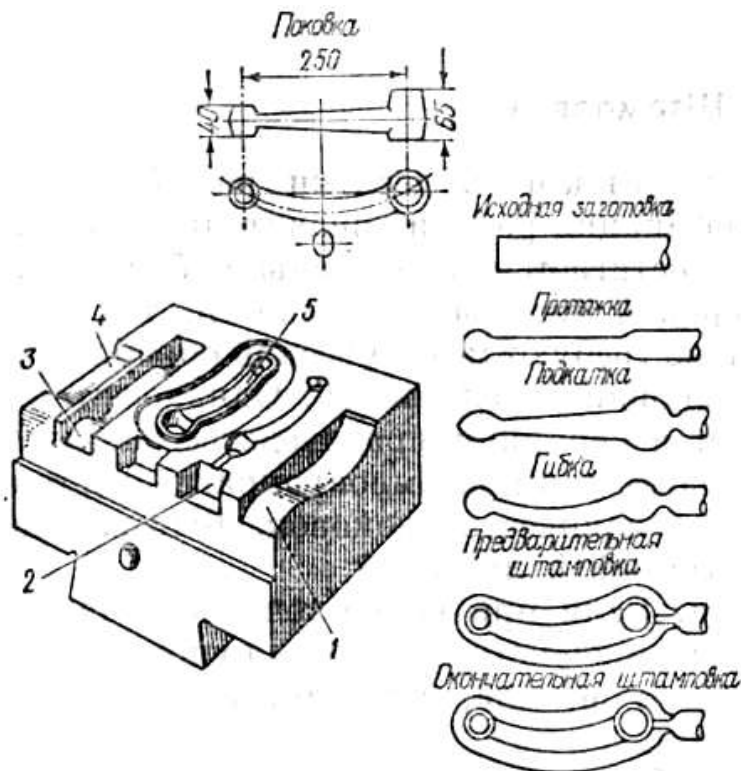


Рис.10 Схема многоручьевого штампа: 1-верхний штамп; 2-нижний штамп

Порядок выполнения работы:

1. По материалу кратких теоретических сведений заполните Таблицу 1;
2. Напишите вывод по практической работе.

Форма представления результата: выполненная работа

Критерии оценки: зачет/незачет

Раздел 7 Тема 7.1 Технология изготовления литейных форм Лабораторная работа №1

Приготовление литейной формы, получение литейной отливки

Цель работы:

Закрепить знания, полученные во время теоретических занятий

Выполнив работу, Вы будете:

уметь:

- выбирать стали и сплавы на основе анализа их свойств для конкретного применения в производстве;
- выбирать способы получения готовой продукции в зависимости от характеристики детали, назначения, экономичности, скорости изготовления.

Материальное обеспечение:

- ✓ Модельные щитки;
- ✓ Модели отливок;
- ✓ стержневые ящики;
- ✓ модели стояков, выпоров и прибылей;
- ✓ опоки;
- ✓ песчано-глинистая формовочная смесь, тальк;
- ✓ трамбовки, гладилки, ланцеты, крючки, душники.

Задание:

1. Приготовить литейную форму по предложенной модели методом ручной формовки;
2. Залить расплавленный парафин в приготовленную литейную форму, используя литейную оснастку;
3. После затвердевания разрушить литейную форму и извлечь готовую литейную отливку;
4. Проанализировать качество литейной отливки и определить недостатки;
5. Ответить на контрольные вопросы

Краткие теоретические сведения:

Литейное производство – это процесс получения фасонных отливок путём заполнения жидким металлом заранее подготовленных форм, в которых металл затвердевает.

Изделия, полученные методом литья, называют **отливками**.

Отливки могут быть вполне готовыми изделиями или заготовками.

Основные элементы литейной формы

Форма состоит из двух половинок - нижней и верхней опок, в которые набивается формовочная земля.

Формы для заливки металла могут быть разовыми, многократными. Разовыми являются формы, получаемые в опоках при набивке и уплотнении формовочной смеси,

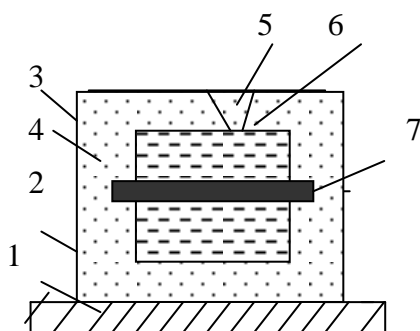


Рис. 1. Литейная форма

1. Подмодельная плита (на ней готовят литейную форму).
2. Нижняя опока.
3. Верхняя опока.
4. Формовочная смесь (песок, опилки, органическая смола, вода).
5. Канал для заливки металла.
6. Металл.
7. Стержень.

Литейная оснастка представлена на рисунке 2.

Опока – это жесткая специальная рамка, которая служит для придания прочности и транспортировки формы. Как правило – металлические с отверстиями облегчения и выхода газов, образующихся при сгорании древесных опилок. Полость формы, представляющая собой отпечаток будущей отливки, получается с помощью разъема деревянной модели. Опоки бывают чугунные, стальные, из легких сплавов и деревянные.

Для приготовления разовых форм нужна модель.

Модель оставляет в литейной форме отпечаток будущей отливки. В зависимости от заливаемого металла модели окрашивают в разный цвет:

- красный, коричневый – чугун;
- серый, голубой - сталь;
- желтый – цветные металлы.

Модели бывают:

- Деревянные (сосна, бук)
- Металлические
- Пластмассовые.
- Гипсовые

Также модели бывают цельные и разъемные. Модель должна быть больше, чем сама отливка на величину усадки металла. Если в литой детали есть какие-то отверстия, углубления и т.д., то они образуются при помощи **стержней**, устанавливаемые в форму.

Стержни служат для получения отверстий и углублений в отливке. Во время заливки металла в форму стержни оказываются окруженные жидким металлом, поэтому стержни должны быть огнеупорными и очень крепкими, Стержни бывают:

1. Песчано-глинистые.
2. Песчано -масляные.
3. Быстрозатвердевающие

Песчано-глинистые и песчано-масляные стержни сушат в печах, а быстрозатвердевающие стержни - продувают газом CO_2 . При этом они мгновенно затвердевают.

Стержни готовят в разъемных деревянных или металлических стержневых ящиках.

Стержни в литейную форму устанавливаются на место, оставленное стержневыми знаками на модели.

Стержневой знак – выступ на модели, окрашенный в черный цвет, показывает, что в этом месте в литейной отливке будет отверстие или углубление.

Жидкий металл заполняет полость формы по каналам литниковой системы (Литник).

Литниковая система-совокупность каналов, предназначенных для подвода жидкого металла в полость формы, а также для улавливания шлаковых и других неметаллических включений. Для этого сечение чаши больше, чем сечение стояка, а сечение шлакоуловителя больше суммы сечений всех питателей.

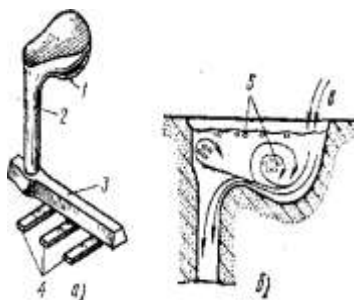


Рис. 3 Нормальная литниковая система:

а-элементы, б-схема течения расплава в чаше: 1-чаша, 2-стояк, 3-шлакоуловитель, 4-питатель, 5-шлак, 6-поток заливаемого в форму расплава.

Вывод: тип, конструкция литниковой системы зависит от размеров, веса и сложности отливки.

К основным элементам литниковой системы относятся: литниковая чаша, стояк, шлакоуловитель, выпор, питатель, прибыль. Литниковая чаша (для приёма металла из ковша) всегда должна быть полной во избежание попадания шлака в отливку.

Стояк – делают суженным книзу, чтобы предупредить засасывание воздуха.

Шлакоуловитель, расположенный выше питателей – горизонтальный канал трапецеидальной формы.

Питатели – подводят металл к форме.

Шлакоуловитель служит для отстаивания шлака, попавшего из литниковой чаши; он же обеспечивает равномерное распределение металла через питатели по отдельным сечениям формы.

Выпор – обеспечивает выход воздуха и газов, а также всплывание проникшего шлака при заливке формы ставят на верхних местах; мелкие отливки делают без выпоров.

Процесс получения фасонных отливок путём заполнения жидким металлом заранее приготовленных форм, в которых металл затвердевает.

Изделия, полученные методом литья, называют *отливками*.

Отливки могут быть вполне готовыми изделиями или заготовками.

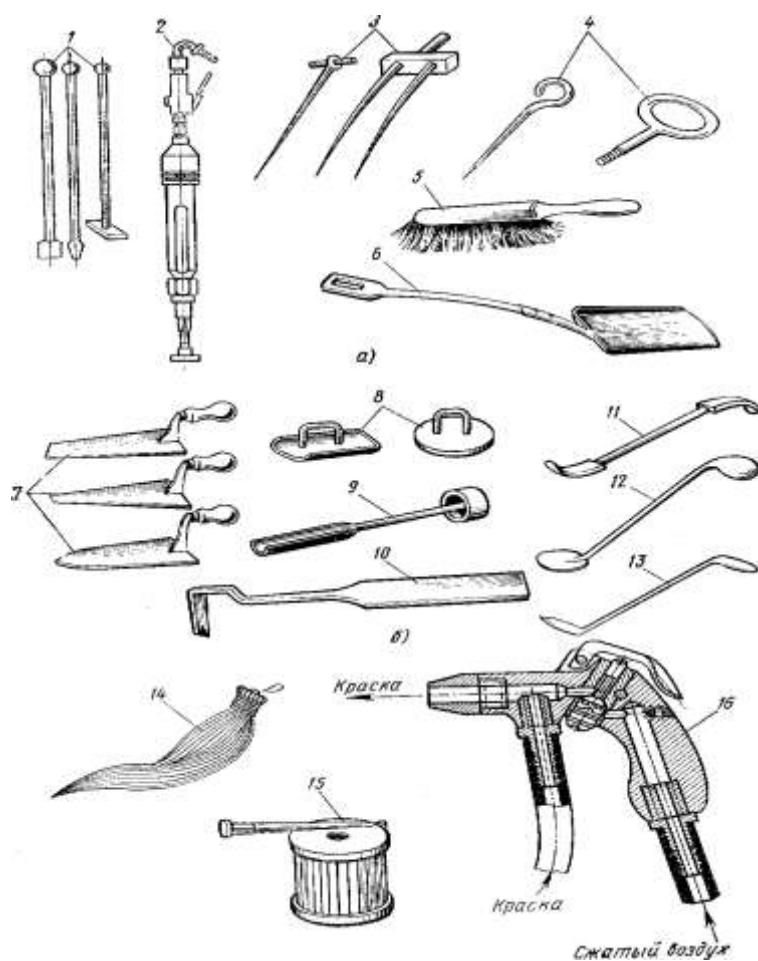


Рис. 2 Инструменты для изготовления (а), отделки (б) и окраски (в) форм:

1- ручные трамбовки, 2- пневматическая трамбовка, 3-душники, 4- винтовые подьёмы, 5- щётка, 6-лопата, 7-плоские гладилки, 8-фасонные гладилки, 9-торцовая гладилка, 10-крючок, 11-полозок, 12-ложечка, 13-ланцет, 14-кисть пенковая, 15-пульверизатор для мелких форм, 16-пульверизатор для крупных форм

Порядок выполнения работы:

1. Расплавить парафин для заливки в готовую литейную форму;
2. На подмодельную плиту установить нижнюю половину модели;
3. На нижнюю половину модели установить пустую нижнюю опоку центрирующими ушками вниз;
4. Модель засыпать слоем облицовочной смеси;
5. Оставшуюся часть опоки засыпать наполнительной смесью;
6. Утрамбовать сначала острым, а затем плоским концом трамбовки;
7. Излишки смеси убрать;
8. Иглой накалоть вентиляционные каналы (душники);
9. Опку с заформованной моделью перевернуть на 180° поверхностью разъема вверх;
10. Установить центрирующими шипами вторую половину модели;

11. Поверхность разъема посыпать разделительной смесью;
12. Установить литник и выпор;
13. Наколоть душники;
14. Извлечь модель литника и выпора;
15. Удалить нижнюю половину модели и верхнюю половину модели;
16. Собрать форму, т.е. верхнюю опоку с полученным отпечатком от верхней половины модели установить на нижнюю опоку с полученным отпечатком от нижней половины модели;
17. Залить жидкий парафин в литейную форму;
18. Разрушить литейную форму после застывания жидкого парафина и извлечь литейную отливку;
19. Зарисовать схему литейной формы;
20. Написать вывод по лабораторной работе.

Форма представления результата: выполненная работа

Критерии оценки: зачет/незачет

Раздел 8 Тема 6.1 Технология получения готовой продукции методом сварки.

Практическое занятие № 6

Получение сварного шва методом дуговой сварки. Изучение сварочного оборудования, видов сварных соединений

Цель работы:

Закрепить знания, полученные во время теоретических занятий

Выполнив работу, Вы будете:

уметь:

1. Применять знания правил безопасности при сварочных работах;
2. Проектировать операции технологического процесса получения готовой продукции (сварного соединения);
3. Принимать самостоятельные решения по выбору способа получения готовой продукции.

Материальное обеспечение:

1. Презентация «Сварочное производство»;
2. Схема «Электродуговая сварка»;
3. Схема «Получение электродов с покрытиями»;
4. Схема «Разновидности дуговой сварки»;
5. Образцы сварных соединений;
6. Учебное пособие «Технология отрасли»;
7. Геворкян «Основы сварочного дела»

Задание:

1. Изучите теоретический материал и презентации по данной практической работе;
2. Зарисуйте виды сварных соединений, укажите основные виды подготовки кромок;

3. Проведите анализ необходимости электродного покрытия на электроде и по практической работе;
4. Сделайте вывод о выборе способа получения готового изделия.

Краткие теоретические сведения

Сваркой называют технологический процесс получения неразъемных соединений деталей. Сварка – это соединение металлов или неметаллов за счет нагрева кромок изделий до плавления или пластичного состояния с сжатием.

Сварные детали лучше, дешевле клепанных и легче. По виду используемой для сварки энергии сварка подразделяется 1) на химическую (газовая, кузнечная), 2) электрическую (электродуговая, электрошлаковая, электроконтактная), 3) механическую (сварка трением, холодная сварка), 4) ультразвуковую, 5) электронным лучом, 6) диффузионную сварку в вакууме.

Наиболее распространенными видами сварки являются электродуговая, электрошлаковая, электроконтактная и газовая.

Электродуговая сварка

Процесс соединения металлических элементов, при котором в качестве сварочного источника теплоты используют электрическую дугу, называют электродуговой сваркой.

Явление электрического разряда и возможность его использования для расплавления металлов было открыто и исследовано в 1802 г. академиком В. В. Петровым. Он установил, что электрическая дуга представляет одну из разновидностей электрического тока, проходящего через газовый промежуток (рис. 1).

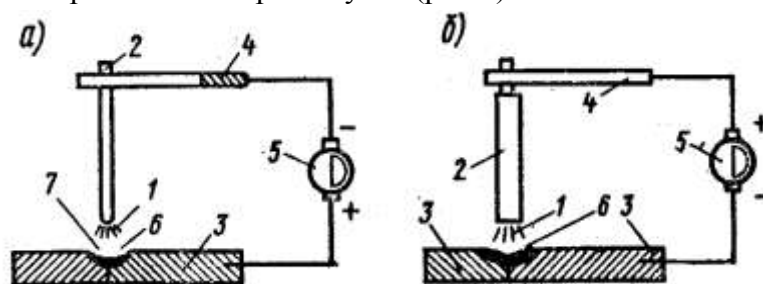


Рис. 1 Схема ручного процесса электродуговой сварки

В 1882 г. русский инженер Н. Н. Бенардос использовал электрическую дугу для сварки металлов. Сущность этого метода заключается в следующем. Электрическая дуга 1 (рис. а) возбуждается и горит между угольным электродом 2 и изделием 3. Угольный электрод установлен в держателе 4. Дуга питается током от генератора 5. Теплотой электрической дуги расплавляются кромки свариваемого изделия и присадочный пруток 7. Образующийся при этом жидкий металл сварочной ванны 6 перемешивается с присадочным. При остывании и кристаллизации жидкого металла образуется сварочный шов.

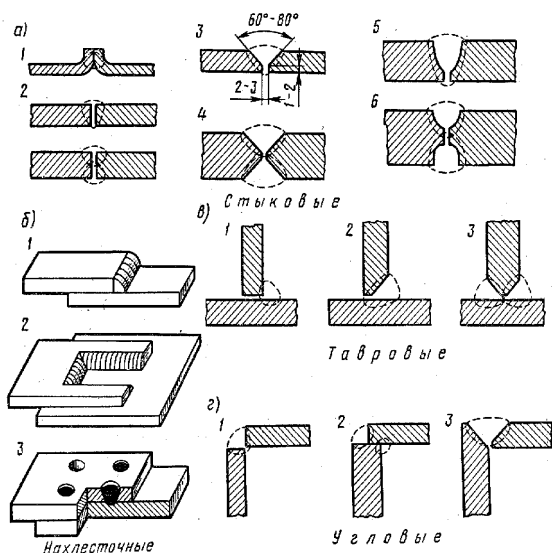
В 1888 г. русский инженер Н. Г. Славянов разработал новый способ — сварку металлическим плавящимся электродом. В этом случае дуга 1 (рис. б) горит между металлическим электродом 2 и изделием 3, причем плавящийся металлический электрод является одновременно и присадочным металлом.

Основные виды сварных соединений и металлургические процессы при сварке

При изготовлении сварных конструкций широко применяют следующие типы сварных соединений:

- ✓ стыковое,
 - ✓ тавровое,
 - ✓ угловое
 - ✓ нахлесточное.
- ✓ Стыковые соединения имеют преимущества перед другими типами по прочности и технико-экономическим показателям. Шов, соединяющий элементы стыкового соединения, называют стыковым, а таврового и нахлесточного — угловым или валиковым. В зависимости от числа проходов (слоев), необходимых для получения расчетного сечения шва, различают *однопроходный* (однослойный) и *многопроходный* (многослойный) стыковой и угловой швы. Шов, соединяющий заготовки по всей их ширине, называют сплошным, шов, где сваренные участки чередуются с несваренными, называют прерывистым.

Типы сварных соединений:



а-стыковые: 1 — отбортовочное; 2 — без разделки кромок; 3 — V-образная разделка кромок; 4 — X-образная разделка кромок; 5 — U-образная разделка кромок односторонняя; 6 — U-образная двусторонняя; б — нахлесточные: 1 — с односторонним лобовым швом; 2 — прорезное с односторонним лобовым и фланговыми швами; 3 — заклепочное; в — тавровые: 1 — с односторонним фланговым швом; 2 — то же, с односторонней разделкой кромки; 3 — с двусторонним фланговым швом и двусторонней разделкой кромок; г — угловые: 1 — с односторонним фланговым швом; 2 — то же с двусторонними фланговыми швами; 3 — с V-образной разделкой кромок

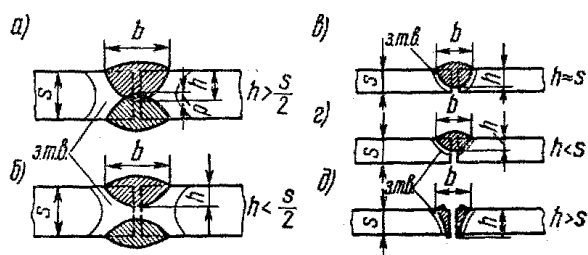
Основными видами подготовки кромок являются *угол раскрытия, величина притупления и зазор*.

Угол раскрытия и зазор необходимы для обеспечения провара ВСЕГО сечения, а *притупление* предотвращает сквозное проплавление (прожог). Подготовка кромок осуществляется на металлорежущих станках или на газорезущих машинах (кислородная, плазменная, ядерная). Конструктивные элементы подготовки кромок изделия для ручной электродуговой сварки регламентируются ГОСТ 5264—70

Сварные соединения по прочности должны быть такие же, как и основной металл, при всех температурах эксплуатации и при всех видах нагрузок (статических, ударных и вибрационных). Конструкции, в которых сварные соединения равнопрочны основному металлу, являются наиболее рациональными.

Неравномерное распределение температур при сварке и другие сопутствующие физико-химические процессы, вызванные нагревом металла в месте соединения элементов конструкции, затрудняют получение свойств металла шва и зоны термического влияния (з. т. в), близких к свойствам металла изделия. Шов представляет собой литой сплав, состоящий из основного металла (изделия) и присадочного (электрода), а з. т. в. — около-

шовный участок металла, нагретый в процессе сварки от 100 °С до температуры плавления. Обычно слабыми местами в сварном соединении являются сварной шов и зона термического влияния.



Стыковое соединение:

a — двусторонний шов (нормальный); *б* — то же, дефектный (непровар); *в* — односторонний (нормальный); *г* — то же, дефектный (непровар); *д* — то же, дефектный (прожог); *p* — перекрытие швов (для ручной и в защитном газе $p = 1,5-2$ мм, для автоматической сварки под флюсом $p = 3-4$ мм)

В настоящее время в промышленности наиболее распространены следующие способы электродуговой сварки: ручная — металлическими электродами со специальными покрытиями, автоматическая — под плавленными или керамическими флюсами и сварка в защитных газах. Нанесение покрытий на электроды и использование флюсов или защитных газов предотвращают контакт и взаимодействие расплавленного металла сварочной ванны с окружающей атмосферой.

Электродные покрытия делят на две группы:

1. тонкие (стабилизирующие и ионизирующие)
2. толстые (качественные).

Назначение тонкого покрытия — облегчить возбуждение дуги и стабилизировать ее горение. Для этого покрытие составляют из веществ, атомы и молекулы которых обладают низким потенциалом ионизации, т. е. легко ионизируются в воздушном промежутке дуги. Такими веществами являются калий, натрий, кальций, барий, литий, стронций и др. Они применяются, как правило, в виде углекислых солей: мел CaCO_3 . В качестве связующего вещества применяют жидкое стекло, представляющее собой силикат натрия $\text{Na}_2\text{O}-\text{SiO}_2$.

Сварное соединение высокого качества выполняют электродами с толстым покрытием. Поэтому эти покрытия называют *качественными*. Качественное покрытие выполняет следующие функции: обеспечивает устойчивое горение дуги; защищает расплавленный металл шва от воздействия кислорода и азота воздуха; раскисляет образующиеся в металле шва оксиды и удаляет невосстанавливаемые оксиды в шлак; изменяет состав наплавляемого металла вводом в него легирующих примесей; удаляет серу и фосфор из расплавленного металла шва; образует шлаковую корку над металлом шва, замедляет его охлаждение и тем самым способствует выходу газов и неметаллических включений на поверхность металла шва.

Для выполнения перечисленных выше функций электродное качественное покрытие должно содержать следующие компоненты:

Ионизирующие вещества для снижения эффективного потенциала ионизации. Это обеспечивает стабильное горение дуги. В качестве ионизирующих компонентов в покрытие вводят такие вещества, как мел, мрамор, поташ, полевой шпат и др.

Газообразующие вещества, которые при сварке разлагаются или сгорают, выделяя большое количество газов, создающих в зоне дуги газовую оболочку. Благодаря этой оболочке металл шва предохраняется от воздействия атмосферного кислорода и азота. Такими газообразующими веществами являются крахмал, древесная мука, целлюлоза и др.

Раскисляющие вещества, которые обладают большим сродством к кислороду и поэтому восстанавливают металл шва. Раскислителями служат ферросплавы, алюминий, графит и др.

Шлакообразующие вещества, создающие шлаковую защиту расплавленного металла шва, а также капель электродного металла, проходящих через дуговой промежуток. Кроме того, шлаки активно участвуют в металлургических процессах при сварке и способствуют получению качественного шва. В качестве шлакообразующих веществ, применяются полевой шпат ($K_2O \cdot AlO_3 \cdot 6SiO_2$), кварц (SiO_2), мрамор, рутил, марганцевая, руда и др.

Легирующие вещества, которые в процессе сварки переходят из покрытия в металл шва и легируют его для придания тех или иных физико-механических свойств. Хорошими легирующими веществами являются ферромарганец, ферросилиций, феррохром, ферротитан. Реже применяют различные оксиды металлов (меди, хрома и др.).

Связующие вещества, предназначенные для замеса всех компонентов покрытия в виде пасты, а также для связывания пасты на сердечнике электрода и придания определенной прочности после высыхания покрытия. Таким веществом является жидкое стекло. Реже применяется декстрин.

Порядок выполнения работы:

1. По материалу кратких теоретических сведений зарисуйте виды сварных соединений, укажите их назначение;
2. Укажите основные виды подготовки кромок;
3. Составьте вывод о нужности/ненужности электродного покрытия на электроде;
4. Напишите вывод по практической работе.

Форма представления результата: выполненная работа

Критерии оценки: зачет/незачет