

Министерство образования и науки Российской Федерации
Федеральное государственное бюджетное образовательное учреждение
высшего образования
«Магнитогорский государственный технический университет
им. Г.И. Носова»
Многопрофильный колледж



УТВЕРЖДАЮ
Директор
С.А. Махновский
«23» марта 2017 г.

**МЕТОДИЧЕСКИЕ УКАЗАНИЯ ДЛЯ
ЛАБОРАТОРНО-ПРАКТИЧЕСКИХ РАБОТ
ПО ПРОФЕССИОНАЛЬНОМУ МОДУЛЮ
ПМ.03 ПОДГОТОВКА И ВЕДЕНИЕ ТЕХНОЛОГИЧЕСКОГО
ПРОЦЕССА ОБРАБОТКИ МЕТАЛЛОВ ДАВЛЕНИЕМ
МДК.03.02 Технологические процессы обработки металлов давлением
программы подготовки специалистов среднего звена
по специальности СПО
22.02.05 Обработка металлов давлением**

Магнитогорск, 2017

ОДОБРЕНО

Предметно-цикловой комиссией
Обработки металлов давлением
Председатель: О.В. Шелковникова
Протокол №7 от 14 марта 2017 г.

Методической комиссией
Протокол №4 от 23 марта 2017 г.

Разработчики

О.В. Шелковникова,
преподаватель ФГБОУ ВО «МГТУ им Г.И. Носова» МпК
Т.В. Смирнова,
преподаватель ФГБОУ ВО «МГТУ им Г.И. Носова » МпК

Методические указания разработаны на основе рабочей программы ПМ.03 Подготовка и ведение технологического процесса обработки металлов давлением.

СОДЕРЖАНИЕ

1 Введение	4
2 Методические указания	6
Практическая работа 24	6
Практическая работа 25	7
Практическая работа 26	9
Практическая работа 27	12
Практическая работа 28	14
Практическая работа 29	18
Практическая работа 30	19
Практическая работа 31	25
Практическая работа 32	27
Практическая работа 33	29
Практическая работа 34	30
Практическая работа 35	31
Практическая работа 36	32
Практическая работа 37	40
Практическая работа 38	42
Практическая работа 39	47
Практическая работа 40	47
Практическая работа 41	52
Практическая работа 42	55
Практическая работа 43	56
Практическая работа 44	60
Практическая работа 45	62
Практическая работа 46	65
Практическая работа 47	68
Практическая работа 48	69
Практическая работа 49	79
Практическая работа 50	85
Практическая работа 51	88
Практическая работа 52	91

1 ВВЕДЕНИЕ

Важную часть теоретической и профессиональной практической подготовки обучающихся составляют практические занятия.

Состав и содержание практических занятий направлены на реализацию Федерального государственного образовательного стандарта среднего профессионального образования.

Ведущей дидактической целью практических занятий является формирование профессиональных практических умений (умений выполнять определенные действия, операции, необходимые в последующем в профессиональной деятельности) или учебных практических умений необходимых в последующей учебной деятельности.

Ведущей дидактической целью является экспериментальное подтверждение и проверка существенных теоретических положений (законов, зависимостей).

В соответствии с рабочей программой ПМ.03 Подготовка и ведение технологического процесса обработки металлов давлением, МДК.03.02 Технологические процессы обработки металлов давлением предусмотрено проведение практических занятий.

В результате их выполнения, обучающийся должен:

уметь:

- применять типовые методики определения параметров обработки металлов давлением;
- выбирать справочные данные, характеризующие взаимосвязи структуры и свойств обрабатываемых металлов и сплавов, для обеспечения выпуска продукции с заданными свойствами;
- рассчитывать абсолютные, относительные и полные показатели и коэффициенты деформации;
- инструктировать подчинённых о правилах эксплуатации технологического оборудования;

Содержание практических и лабораторных занятий ориентировано на формирование общих компетенций по профессиональному модулю программы подготовки специалистов среднего звена по специальности и овладению **профессиональными компетенциями**:

ПК 3.1. Проверять правильность назначения технологического режима обработки металлов давлением.

ПК 3.2. Осуществлять технологические процессы в плановом и аварийном режимах.

ПК 3.3. Выбирать виды термической обработки для улучшения свойств и качества выпускаемой продукции.

ПК 3.4. Рассчитывать показатели и коэффициенты деформации обработки металлов давлением.

ПК 3.5. Рассчитывать калибровку рабочего инструмента и формоизменение выпускаемой продукции.

ПК 3.6. Производить смену сортамента выпускаемой продукции.

ПК 3.7. Осуществлять технологический процесс в плановом режиме, в том числе используя программное обеспечение, компьютерные и телекоммуникационные средства.

ПК 3.8. Оформлять техническую документацию технологического процесса.

ПК 3.9. Применять типовые методики расчета параметров обработки металлов давлением.

А также формированию **общих компетенций**:

ОК 1 Понимать сущность и социальную значимость своей будущей профессии, проявлять к ней устойчивый интерес.

ОК 2 Организовывать собственную деятельность, выбирать типовые методы и способы выполнения профессиональных задач, оценивать их эффективность и качество.

ОК 3 Принимать решения в стандартных и нестандартных ситуациях и нести за них ответственность.

ОК 4 Осуществлять поиск и использование информации, необходимой для эффективного выполнения профессиональных задач, профессионального и личностного развития.

ОК 5 Использовать информационно-коммуникационные технологии в профессиональной деятельности.

ОК 6 Работать в коллективе и команде, эффективно общаться с коллегами, руководством, потребителями.

ОК 7 Брать на себя ответственность за работу членов команды (подчиненных), результат выполнения заданий.

ОК 8 Самостоятельно определять задачи профессионального и личностного развития, заниматься самообразованием, осознанно планировать повышение квалификации.

ОК 9 Ориентироваться в условиях частой смены технологий в профессиональной деятельности.

Выполнение обучающимися практических работ по ПМ.03 Подготовка и ведение технологического процесса обработки металлов давлением, МДК.03.02 Технологические процессы обработки металлов давлением направлено на:

- обобщение, систематизацию, углубление, закрепление, развитие и детализацию полученных теоретических знаний по конкретным темам учебной дисциплины;

- формирование умений применять полученные знания на практике, реализацию единства интеллектуальной и практической деятельности;

- формирование и развитие умений: наблюдать, сравнивать, сопоставлять, анализировать, делать выводы и обобщения, самостоятельно вести исследования, пользоваться различными приемами измерений, оформлять результаты в виде таблиц, схем, графиков;

- развитие интеллектуальных умений у будущих специалистов: аналитических, проектировочных, конструктивных и др.;

- выработку при решении поставленных задач профессионально значимых качеств, таких как самостоятельность, ответственность, точность, творческая инициатива.

Практические занятия проводятся после соответствующей темы, которая обеспечивает наличие знаний, необходимых для ее выполнения.

2 МЕТОДИЧЕСКИЕ УКАЗАНИЯ

Тема 2.1 Прокатное производство

Практическая работа № 24

Характеристика прокатных станов по назначению

Цель:- формирование умений применять полученные знания на практике, обобщение, систематизацию, углубление, закрепление, развитие и детализацию полученных теоретических знаний по теме: Прокатное производство;

- формирование и развитие умений: наблюдать, сравнивать, сопоставлять, анализировать, делать выводы и обобщения, самостоятельно вести исследования, пользоваться различными приемами измерений, оформлять результаты в виде таблиц, схем, графиков;

Выполнив работу, Вы будете:

уметь:

- выбирать справочные данные, характеризующие взаимосвязи структуры и свойств обрабатываемых металлов и сплавов, для обеспечения выпуска продукции с заданными свойствами;
- инструктировать подчинённых о правилах эксплуатации технологического оборудования;

Материальное обеспечение: методические указания к проведению практических занятий

Задание:

1. Ознакомится с методическим указанием к данной практической работе.
2. Вычертить схему производства проката
3. Ознакомиться с классификацией прокатных станов по назначению.
4. Записи сделать в рабочую тетрадь.

Порядок выполнения работы:

1. Изучить назначение прокатных станов по назначению..
2. Сделать необходимые записи в рабочей тетради.
3. Составить схему производства проката по полученным данным.
4. Схему вычертить в рабочей тетради.
5. Защитить практическую работу.

Краткие теоретические сведения

В соответствии с видом выпускаемой продукции прокатные станы подразделяют на обжимно-заготовочные, сортовые, листовые, трубные и станы специального назначения.

Обжимные станы– блюминги и слябинги – служат для прокатки крупных слитков в массивные заготовки – блюмы и слябы. На заготовочных станах из блюмов или небольших слитков прокатывают заготовки меньших сечений.

Таким образом, обжимные и заготовочные станы служат для производства полупродукта.

Все остальные станы предназначены для получения готового проката.

На сортовых станах прокатывают фасонные профили: круг, уголок, квадрат, балки, швеллер, рельсы и др.

Листовые станы имеют следующие основные разновидности: толстолистовые, тонколистовые, широкополосные.

Трубные станы делятся на станы (агрегаты) для производства бесшовных труб и станы для производства сварных труб.

Станы специального назначения – профилегибочные, колесо- и бандажепрокатные, шаропрокатные и др.

Основной величиной, характеризующей обжимно - заготовочные и сортовые станы является диаметр валков последней чистовой клетки; листовые станы характеризуются длиной

бочки валка, от которой зависит возможная ширина прокатываемых на данном стане листов (полос); трубные станы – максимальным наружным диаметром прокатываемых труб.

Ход работы:

1. Ознакомиться с методическим указанием к практической работе.
2. Разобрать схемы станов и рабочих клетей по наглядным пособиям.
3. Определить зависимость расположения рабочих клетей от его назначения.
4. Составить схему производства проката.
5. Переписать нужный материал в рабочую тетрадь.

Форма представления результата: Отчет о проделанной работе должен содержать название и цель работы, описание хода работы; схемы прокатных станов по расположению рабочих клетей. Выводы предоставить в устной форме

Критерии оценки

Оценка «отлично» выставляется, если студент выполнил работу без ошибок и недочетов, допустил не более одного недочета. Сдал работу вовремя.

Оценка «хорошо», если студент выполнил работу полностью, но допустил в ней не более одной негрубой ошибки и одного недочета, или не более двух недочетов. Сдал работу позднее на один день, указанного срока!!

Оценка «удовлетворительно», если студент правильно выполнил не менее половины работы или допустил не более двух грубых ошибок. Сдал работу позднее, чем на три дня, указанного срока!!

Оценка «неудовлетворительно», если студент не сдал работы или допустил максимальное количество ошибок.

Тема 2.1 Прокатное производство Практическая работа № 25

Характеристика прокатных станов по расположению и назначению рабочих клетей

Цель:- формирование умений применять полученные знания на практике, обобщение, систематизацию, углубление, закрепление, развитие и детализацию полученных теоретических знаний по теме: Прокатное производство;

- формирование и развитие умений: наблюдать, сравнивать, сопоставлять, анализировать, делать выводы и обобщения, самостоятельно вести исследования, пользоваться различными приемами измерений, оформлять результаты в виде таблиц, схем, графиков;

Выполнив работу, Вы будете:

уметь:

- выбирать справочные данные, характеризующие взаимосвязи структуры и свойств обрабатываемых металлов и сплавов, для обеспечения выпуска продукции с заданными свойствами;
- инструктировать подчинённых о правилах эксплуатации технологического оборудования;

Материальное обеспечение: методические указания к проведению практических занятий

Задание:

1. Ознакомиться с методическим указанием к данной практической работе.
2. Вычертить схемы расположения клетей на станах
3. Ознакомиться с классификацией прокатных станов по расположению рабочих клетей
4. Записи сделать в рабочую тетрадь.

Порядок выполнения работы:

1. Изучить назначение прокатных станов по назначению..
2. Сделать необходимые записи в рабочей тетради.
3. Составить схему производства проката по полученным данным.

4. Схему вычертить в рабочей тетради.
5. Защитить практическую работу.

Краткие теоретические сведения

По количеству и расположению рабочих клеток прокатные станы разделяют на следующие пять групп: одноклетевые, линейные многоклетевые, последовательные, полунепрерывные и непрерывные.

Одноклетевые станы являются простейшим типом прокатного стана. В состав оборудования стана входят одна рабочая клетка и линия привода рабочих валков, которая состоит из шпинделей, шестеренной клетки, редуктора, муфт и главного электродвигателя. Входящее в линию привода валков оборудование в основном повторяется на прокатных станах с более сложным расположением рабочих клеток. К станам этой группы относятся станы для производства полупродукта (блюминги, слябинги, заготовочные) и готового проката (станы горячей и холодной прокатки).

Наиболее простыми являются линейные многоклетевые прокатные станы, на которых рабочие клетки расположены в одну или более линий. При этом каждая линия приводится от одного электродвигателя.

Одноклетевые станы могут быть реверсивными, когда рабочие валки могут попеременно вращаться в одну и другую сторону, или нереверсивными — рабочие валки вращаются только в одну сторону. Линейные многоклетевые станы используют главным образом как заготовочные, сортовые, рельсобалочные, проволочные и листовые.

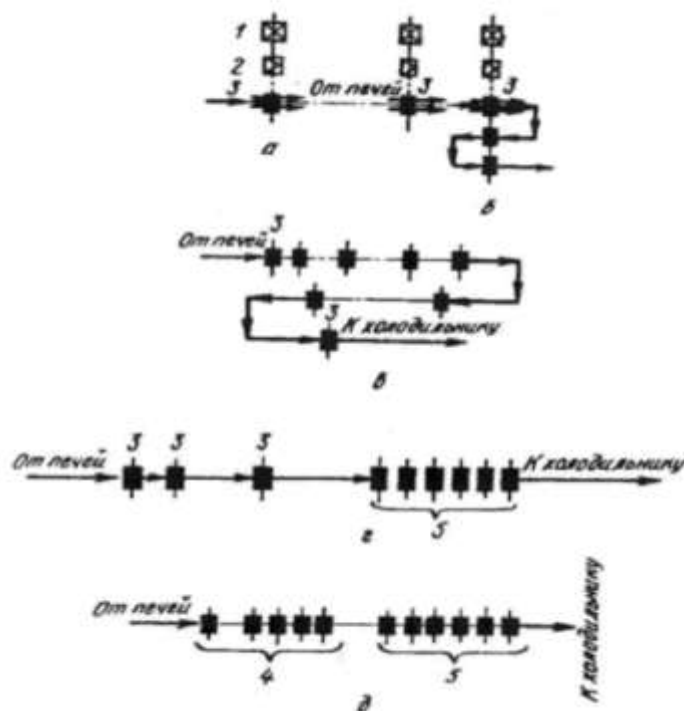


Рисунок 1 - Схема расположения рабочих клеток прокатных станов:

а — одноклетевый; б — линейный многоклетевый в две линии; в — последовательный; г — полунепрерывный; д — непрерывный:

- 1 — двигатель; 2 — шестеренная клетка; 3 — рабочие клетки; 4 — непрерывная черновая группа; 5 — непрерывная чистовая группа

Ход работы:

1. Ознакомиться с методическим указанием к практической работе.
2. Разобрать схемы станов и рабочих клетей по наглядным пособиям.
3. Определить зависимость расположения рабочих клетей от его назначения.
4. Разобрать на какие группы подразделяются прокатные станы по расположению рабочих клетей.
5. Составить схему производства проката.
3. Переписать нужный материал в рабочую тетрадь.

Форма представления результата: Отчет о проделанной работе должен содержать название и цель работы, описание хода работы; схемы прокатных станов по расположению рабочих клетей. Выводы предоставить в устной форме

Критерии оценки

Оценка «отлично» выставляется, если студент выполнил работу без ошибок и недочетов, допустил не более одного недочета. Сдал работу вовремя.

Оценка «хорошо», если студент выполнил работу полностью, но допустил в ней не более одной негрубой ошибки и одного недочета, или не более двух недочетов. Сдал работу позднее на один день, указанного срока!!

Оценка «удовлетворительно», если студент правильно выполнил не менее половины работы или допустил не более двух грубых ошибок. Сдал работу позднее, чем на три дня, указанного срока!!

Оценка «неудовлетворительно», если студент не сдал работы или допустил максимальное количество ошибок.

Тема 2.1 Прокатное производство
Практическая работа № 26
Составление схемы производства

Цель:- формирование умений применять полученные знания на практике, обобщение, систематизацию, углубление, закрепление, развитие и детализацию полученных теоретических знаний по теме: Прокатное производство;

- формирование и развитие умений: наблюдать, сравнивать, сопоставлять, анализировать, делать выводы и обобщения, самостоятельно вести исследования, пользоваться различными приемами измерений, оформлять результаты в виде таблиц, схем, графиков;

Выполнив работу, Вы будете:**уметь:**

- выбирать справочные данные, характеризующие взаимосвязи структуры и свойств обрабатываемых металлов и сплавов, для обеспечения выпуска продукции с заданными свойствами;
- инструктировать подчинённых о правилах эксплуатации технологического оборудования;

Материальное обеспечение: методические указания к проведению практических занятий

Задание:

1. Ознакомиться с методическим указанием к данной практической работе.
2. Составить и вычертить схемы производства прокатной продукции
3. Ознакомиться с сортаментом прокатных станов
4. Записи сделать в рабочую тетрадь.

Порядок выполнения работы:

1. Изучить назначение прокатной продукции
2. Сделать необходимые записи в рабочей тетради.

3. Составить схему производства проката по полученным данным.
4. Схему вычертить в рабочей тетради.
5. Защитить практическую работу

Краткие теоретические сведения

Сталепрокатное производство обычно входит в заводы с полным металлургическим циклом и является самым крупным, так как по площади цехов и количеству работающих, по количеству и стоимости оборудования и другим показателям прокатные цехи занимают более половины всего металлургического завода и несут основную нагрузку по формированию прибыли завода. Поэтому наибольшую долю капитальных вложений вкладывают в этот передел, затрачивая значительные средства на внедрение современных разработок, как в части технологий, так и в части оборудования и инструмента.

Среди большого разнообразия продукции прокатного производства основными видами продукции являются плоский и сортовой прокат. Общая схема получения плоского и сортового проката из стали представлена на рис. 4.14.

Заготовку для сортового проката называют *блум*, а для листового проката - *сляб*.

Блум - это черновая заготовка квадратного сечения со стороной от 140 до 450 мм и длиной 6-10 м, получаемая прокаткой крупных слитков (до 25 т) на блюмингах.

Для изготовления блюма используют две технологии. Первую применяют для слитков из углеродистых сталей массой от 7 до 13 т. У легированных и высоколегированных сталей масса слитка значительно ниже, и прокатку могут вести не на блюминге, как для углеродистых сталей, а сразу на заготовочном стане. Для второй технологии получения блюмов используют машины непрерывного литья заготовок (МНЛЗ), в которых из кристаллизатора требуемого сечения непрерывно выходит заготовка, разрезаемая затем на литые мерные блюмы.

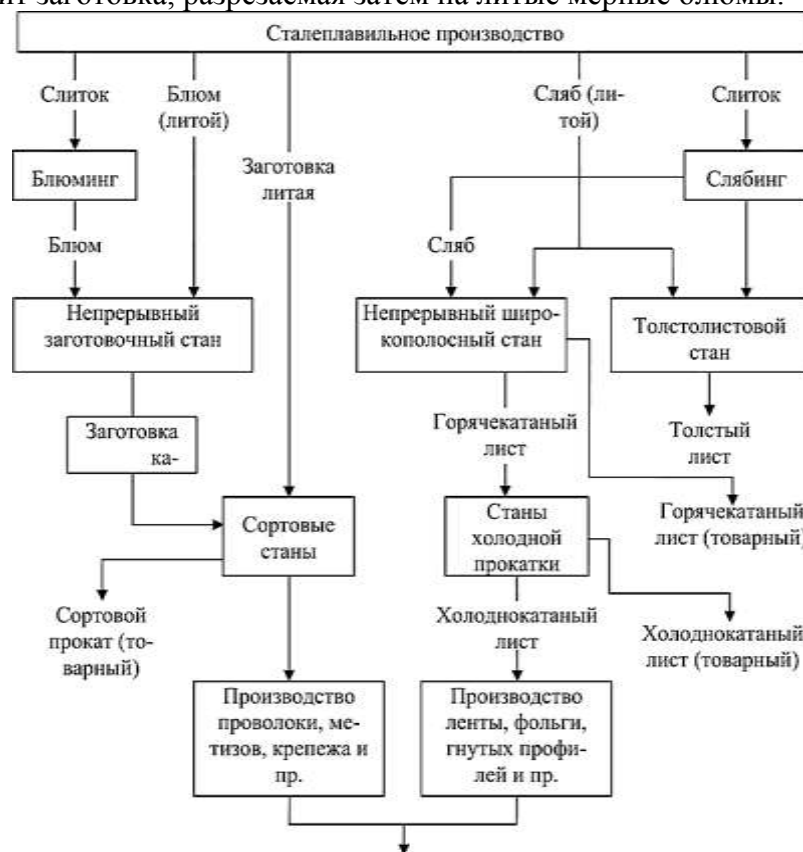


Рисунок 2 – Технологическая схема производства сортового и листового проката

Литые блюмы, полученные по второй технологии, дешевле, но обычно содержат примеси, неметаллические включения, которые раскатываются в виде дефекта, получившего название «дорожка». Этот вид дефекта не устраняется в готовом прокате, снижая его свойства. Очистка

жидкого металла перед разливкой приводит к удорожанию процесса. Кроме того, площадь поперечного сечения литого бьюма, особенно для мелких исходных сечений, не обеспечивает качественной проработки литой структуры, что также отрицательно отражается на свойствах готового проката. Блюмы, получаемые прокаткой слитков, дороже, но выше по свойствам, чем литые, так как примеси в них концентрируются в прибыльной части слитка, которая при прокатке на блюминге отрезается.

В последнее время новые технологии очистки жидкого металла, а также применение более дешевых МНЛЗ радиального и особенно горизонтального вида расширяют возможности применения литых блюмов. Подтверждением этого является то, что уже во многих странах основная часть сортового проката производится из литой заготовки.

Заготовка для листового проката - *сляб*, имеет прямоугольное сечение толщиной 150-300 мм, шириной 1 000-2 000 мм и длиной до 18 м. Масса сляба колеблется от 5 до 40 т. При этом отношение ширины поперечного сечения сляба к его высоте составляет от 3 до 12. Слябы могут быть литыми и катаными с теми же достоинствами и недостатками, которые рассматривались для блюмов. В настоящее время слябы являются основными полуфабрикатами для производства листа. Наблюдается также тенденция отливки не только крупных слябов, но и тонких слябов толщиной около 50 мм, которые предназначены для прокатки листов на минизаводах.

Производство стального проката (см. рис. 4.14) условно разбивают на два этапа. На первом этапе получают блюм или сляб.

Производство блюмов и слябов заключается в следующем. Из сталеплавильного цеха слитки поступают в обжимный цех, затем их загружают в нагревательные колодцы для нагрева до требуемой температуры и выравнивания температуры по сечению слитка. Затем нагретые слитки краном помещают на рабочие ролики рольганга прокатного стана и подвергают прокатке в несколько проходов в рабочей клетке блюминга или слябинга, работающей в реверсивном режиме. Как правило, одновременно прокатывают два слитка.

После прокатки блюмы или слябы подают в машину огневой зачистки, в которой с помощью газовых горелок сжигается поверхностный слой на заготовке вместе с поверхностными трещинами.

Следующей операцией является резка проката на пресс-ножницах, при которой от слитка отрезаются головная и донная части, затем оставшаяся часть (тело слитка) режется на части длиной не более 700 мм и подвергается прокатке на непрерывно-заготовочном стане. После прокатки блюмы (слябы) разделяют на мерные длины, передают на приемные стеллажи и далее направляют на охлаждение, режим которого зависит от марки стали.

Прокатку блюмов и слябов осуществляют за несколько проходов, число которых зависит от размеров исходного слитка и конечных размеров бьюма (сляба). Обычно слиток прокатывают до заданных размеров бьюма за 11-15 проходов. При прокатке на блюминге приходится перемещать полосу (раскат) между проходами от калибра к калибру вдоль оси валков.

Работа современного блюминга полностью автоматизирована. Автоматизация управления нажимным устройством обеспечивает точное перемещение верхнего вала в соответствии с заданным режимом обжатия слитка по проходам. Автоматизация управления главным двигателем блюминга обеспечивает реверсирование валков, повышает скорость вращения двигателя после захвата металла валками и снижает скорость вращения при буксовании валков в момент захвата полосы, регулируется также скорость выхода металла из валков.

Слябинги, предназначенные только для прокатки слябов, распространены меньше блюмингов, так как для обычного сортамента проката на металлургических заводах требуются в качестве исходного полупродукта и блюмы, и слябы.

Ход работы:

1. Ознакомиться с методическим указанием к практической работе.
2. Разобрать схемы производства прокатной продукции по наглядным пособиям.
3. Разобрать на какие группы подразделяются схемы производства.
5. Составить схему производства проката.

3. Переписать нужный материал в рабочую тетрадь.

Форма представления результата: Отчет о проделанной работе должен содержать название и цель работы, описание хода работы; схемы прокатных станов по расположению рабочих клетей. Выводы предоставить в устной форме

Критерии оценки

Оценка «отлично» выставляется, если студент выполнил работу без ошибок и недочетов, допустил не более одного недочета. Сдал работу вовремя.

Оценка «хорошо», если студент выполнил работу полностью, но допустил в ней не более одной негрубой ошибки и одного недочета, или не более двух недочетов. Сдал работу позднее на один день, указанного срока!!

Оценка «удовлетворительно», если студент правильно выполнил не менее половины работы или допустил не более двух грубых ошибок. Сдал работу позднее, чем на три дня, указанного срока!!

Оценка «неудовлетворительно», если студент не сдал работы или допустил максимальное количество ошибок.

Тема 2.2 Ковочно- штамповочное производство

Практическая работа № 27

Определение технологических параметров ковки и штамповки.

Цель работы: Определение необходимых технологических параметров процессов ковки и штамповки для получения конкурентоспособной продукции.

Выполнив работу, Вы будете:

уметь:

-выбирать справочные данные, характеризующие взаимосвязи структуры и свойств обрабатываемых металлов и сплавов, для обеспечения выпуска продукции с заданными свойствами;

-применять типовые методики определения параметров обработки металлов давлением

Материальное обеспечение: Методическое пособие по проведению практической работы.

Задание:

1. Ознакомится с методическим указанием к данной практической работе.
2. Необходимые записи сделать в рабочую тетрадь.
2. Сделать выводы.

Порядок выполнения работы:

1. Изучить методические указания к проведению практической работы.
2. Выполнить задание.
3. Сделать выводы.

Краткие теоретические сведения

Ковка – это процесс обработки металлов давлением, при котором необходимое изменение форм и размеров заготовок достигается путем ударов или нажимов бойками, не ограничивающих течение металла в плоскости перпендикулярной оси приложения давления. К достоинствам ковки относится возможность обрабатывать давлением крупные слитки, масса которых достигает нескольких сотен тонн, улучшая структуру и механические свойства обрабатываемого металла и исправляя дефекты литого металла.

В качестве исходного материала для ковки применяют стали всех марок, алюминиевые, магниевые, титановые сплавы, а также сплавы на основе меди и никеля.

Ковка слитков протяжкой из цветных сплавов в одном направлении при достаточных степенях обжима приводит к измельчению зерна с образованием волокнистой структуры. При этом повышаются показатели механических свойств, однако одновременно возникает их

анизотропия в продольном и поперечном направлениях, которую устраняют ковкой в трех взаимно перпендикулярных направлениях по схеме осадка – протяжка – осадка.

Дляковки поковок небольшой массы используется различный прокат, такой как блюмы, катанка круглого и квадратного сечения (сортовой прокат), периодические и сортовые профили. Кроме того, кузница перерабатывает прутки, полученные волочением и прессованием.

К достоинствуковки относят возможность с помощью простого и дешевого инструмента изготавливать поковки разнообразной формы и размеров любой массы (от гаек и болтов до коленчатых валов современных кораблей).

Главным преимуществом процессаковки является возможность обрабатывать крупные слитки и заготовки. В тяжелом машиностроении количество кованных поковок достигает 90 %, а в автомобилестроении (серийное и массовое производство) до 98 % их изготавливаются объемной штамповкой. Поэтому потребность, а также вид и объем продукции обуславливает применение

Ковка – это процесс обработки металлов давлением, при котором необходимое изменение форм и размеров заготовок достигается путем ударов или нажимов бойками, не ограничивающих течение металла в плоскости перпендикулярной оси приложения давления. К достоинствамковки относится возможность обрабатывать давлением крупные слитки, масса которых достигает нескольких сотен тонн, улучшая структуру и механические свойства обрабатываемого металла и исправляя дефекты литого металла.

В качестве исходного материала дляковки применяют стали всех марок, алюминиевые, магниевые, титановые сплавы, а также сплавы на основе меди и никеля.

Ковка слитков протяжкой из цветных сплавов в одном направлении при достаточных степенях обжима приводит к измельчению зерна с образованием волокнистой структуры. При этом повышаются показатели механических свойств, однако одновременно возникает их анизотропия в продольном и поперечном направлениях, которую устраняют ковкой в трех взаимно перпендикулярных направлениях по схеме осадка – протяжка – осадка.

Дляковки поковок небольшой массы используется различный прокат, такой как блюмы, катанка круглого и квадратного сечения (сортовой прокат), периодические и сортовые профили. Кроме того, кузница перерабатывает прутки, полученные волочением и прессованием.

К достоинствуковки относят возможность с помощью простого и дешевого инструмента изготавливать поковки разнообразной формы и размеров любой массы (от гаек и болтов до коленчатых валов современных кораблей).

Главным преимуществом процессаковки является возможность обрабатывать крупные слитки и заготовки. В тяжелом машиностроении количество кованных поковок достигает 90 %, а в автомобилестроении (серийное и массовое производство) до 98 % их изготавливаются объемной штамповкой. Поэтому потребность, а также вид и объем продукции обуславливает применениековки. Ковку используют в единичном и мелкосерийном производстве. К ее недостаткам можно отнести значительный расход металла (коэффициент использования металла составляет 37 %) и низкую производительность по сравнению с объемной штамповкой.

Нагрев заготовок перед ковкой сопровождается изменением структуры и механических свойств исходного материала. С превышением температуры металла свыше величины, составляющей диапазон 0,3–0,4 от температуры плавления, начинают протекать процессы возврата и рекристаллизации. Ковочные температуры находятся между температурами плавления и интенсивной рекристаллизацией сплава. Более низкие температуры относятся к холодному деформированию. При нагреве заготовок в случае несоблюдения технологических требований могут иметь место явления перегрева и пережога. Первое ведет к росту зерен и резкому снижению механических свойств, а второе сопровождается окислением поверхности зерен и полной потерей пластических свойств. Поэтому выбор температур нагрева заготовок является важной технологической задачей.

Температурный интервалковки – это максимальная температура нагрева металла в печи (верхний предел) и температура окончания процесса деформации поковок (нижний предел). Различают допустимый и рациональный температурные интервалыковки. Допустимый

является более широким и не зависит от размеров и формы поковок, а рациональный назначается с учетом опыта освоения технологического процесса для конкретных заводских условий. Допустимые интервалы для некоторых сплавов приведены в табл. 5.

В качестве основного оборудования дляковки применяют прессы и молоты. Выбор оборудования зависит от технологии получения поковок, заданной программы выпуска и особенностей деформации обрабатываемого сплава. В качестве инструмента дляковки применяют плоские, вырезные или плоско-вырезные бойки.

Ход работы:

1. Ознакомиться со схемой технологического процессаковки и штамповки.
2. Изучить основные и вспомогательные операцииковки и штамповки.
3. Изучить основные технологические операции при производстве изделийковкой и штамповкой.
4. На основании выбора технологических операций составить алгоритм определения технологических параметров для операцииковки и штамповки.
5. Разработать чертежкованой поковки на основании чертежа детали, поставляемой заказчику.
6. На размеры детали установить припуски на механическую обработку.
7. Рассчитать массу исходной заготовки.
8. Выбрать исходный материал для поковки.
9. Определить степень деформации поковки используя такой критерий как уков.
10. Разработать основные технологические переходы при получении поковки.
11. Определить термический режим для нагрева и охлаждения поковки.
12. Выбрать оборудования для процесса получения поковки.
13. Скомпоновать в технологическую схему все произведенные операции.
14. Сделать записи в рабочей тетради.
15. Подготовить защиту данной практической работы.

Форма представления результата: Отчет о проделанной работе должен содержать название и цель работы, описание хода работы; алгоритм определения технологических параметров операцииковки и штамповки. Выводы предоставить в письменном виде.

Критерии оценки

Оценка «отлично» выставляется, если студент выполнил работу без ошибок и недочетов, допустил не более одного недочета. Сдал работу вовремя.

Оценка «хорошо», если студент выполнил работу полностью, но допустил в ней не более одной негрубой ошибки и одного недочета, или не более двух недочетов. Сдал работу позднее на один день, указанного срока!!

Оценка «удовлетворительно», если студент правильно выполнил не менее половины работы или допустил не более двух грубых ошибок. Сдал работу позднее, чем на три дня, указанного срока!!

Оценка «неудовлетворительно», если студент не сдал работы или допустил максимальное количество ошибок

Тема 2.2 Ковочно- штамповочное производство

Практическая работа № 28

Построение технологического процесса производства поковок

Цель работы: Изучить основные принципы построения технологической цепочки производства поковок.

Выполнив работу, Вы будете:

уметь:

-выбирать справочные данные, характеризующие взаимосвязи структуры и свойств обрабатываемых металлов и сплавов, для обеспечения выпуска продукции с заданными свойствами;

-применять типовые методики определения параметров обработки металлов давлением

Материальное обеспечение: Методическое пособие по проведению практической работы.

Задание:

1. Ознакомится с методическим указанием к данной практической работе.
2. Необходимые записи сделать в рабочую тетрадь.
2. Сделать выводы.

Порядок выполнения работы:

1. Изучить методические указания к проведению практической работы.
2. Построить технологическую маршрутную карту изготовления поковок по индивидуальным данным.
4. Сделать записи в рабочую тетрадь.
5. Сделать выводы.

Краткие теоретические сведения

Поковка представляет собой промежуточную заготовку или готовое изделие из металла или сплава, которое получают путемковки или объемной горячей штамповки. Поковки используются в различных отраслях промышленности и служат для минимизации издержек при обработке деталей за счет уменьшения стружки, количества операций и сокращения затраченного времени. Максимальное соответствие поковки помогает сэкономить средства на ее последующую обработку. В зависимости от вида сечения различают поковки следующих видов: квадратные, круглые, прямоугольные, многоугольные.

Методы производства поковок

По методу изготовления поковки делятся на:

Кованые - изготавливаются с помощью кувалд, молотов и многотонных прессов. Данный способ повышает пластичность металла, однако точность форм и размеров поковок уступает штампованным заготовкам;

Штампованные - производятся в штампе путем деформации металла в форму.

Существует 2 метода штамповки:

Горячий – требует предварительного нагревания металла, что помогает получить необходимую форму заготовки за счет придания металлу пластичности и эластичности;

Холодный - выполняется без нагрева металла.

Штамповка позволяет производить сразу несколько поверхностей заготовок с точными размерами и гладкой и ровной поверхностью.

Это позволяет значительно снизить расходы на материал и увеличить производительность.

При изготовлении поковок необходимо уделить особое внимание соблюдению требований технологического процесса, что поможет избежать дефектов заготовок.

Одной из причин получения бракованных изделий является применение некачественных материалов. Кроме того, несоответствие температурных режимов при нагреве, неправильное использование методовковки, применение неисправных инструментов также может негативно отразиться на качестве поковки. В результате могут возникнуть такие дефекты как трещины, внутренние разрывы, расслоение, складки, вмятины, раковины. После прохождения всех этапов обработки металлические поковки подлежат проверке контроля качества, которое должно соответствовать технологическим нормам и стандартам. Дефекты могут быть как исправимыми, так и неисправимыми. К исправимым дефектам относятся небольшие трещинки, складки, нажимы и малый перегрев, которые подлежат устранению. Неисправимыми дефектами считаются глубокие поперечные и продольные трещины, рыхлость, значительный перегрев и

неметаллические включения. Такие поковки непригодны для дальнейшего применения и поэтому сразу бракуются.

Операция - это часть технологического процесса, которая выполняется на одном рабочем месте с использованием определенной группы инструмента и включает в себя последовательность действий над заготовкой с целью получения поковки требуемой формы и заданных свойств. Операция состоит из серии переходов. Переход - это часть операции, в процессе которой обрабатывается один участок заготовки одним и тем же инструментом на одном рабочем месте.

Осадка - операция, заключающаяся в увеличении площади поперечного сечения заготовки при уменьшении ее высоты (рис. 1). Осадку производят бойками или осадочными плитами. Для получения качественной поковки рекомендуется исходную цилиндрическую заготовку выбирать с отношением ее высоты $h_{\text{заг}}$ к диаметру $d_{\text{заг}}$ не более 2,5, во избежание возможного продольного искривления изделия. Торцы заготовки должны быть ровными и параллельными. Разновидностью осадки является высадка, при которой металл осаживают лишь на части длины заготовки 1 за счет использования подкладного инструмента 2, в результате чего формируется местное утолщение поковки (рис. 3).

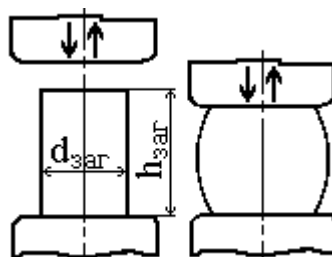


Рисунок 3 - Схема осадки

Протяжка - операция, заключающаяся в уменьшении площади поперечного сечения заготовки или ее части за счет удлинения заготовки. Протяжка осуществляется последовательными ударами или обжатиями отдельных, примыкающих друг к другу участков заготовки при ее подаче вдоль своей оси (рис. 3). Сумма определенного числа ударов или обжатий, выполняемых последовательно до определенной толщины заготовки, называется проходом. Два последовательных обжатия с промежуточной кантовкой (поворотом) поковки на 90° называются переходом.

Протяжку выполняют плоскими или вырезными бойками. Ковка в вырезных бойках (рис. 5) позволяет избежать ковочных трещин (особенно в случае протяжки осесимметричных заготовок) при ковке низко - пластичных сталей и сплавов и получить более точные размеры поковки.

Деформация при протяжке выражается величиной уковки, и характеризуется отношением площади поперечного сечения исходной заготовки F_H к площади конечного поперечного сечения F_K .

$$U = F_H / F_K$$

Чем больше уковка, тем лучше структура металла и выше его механические свойства. Поэтому протяжку применяют не только для получения поволоков требуемой формы, но и для повышения качества металла.

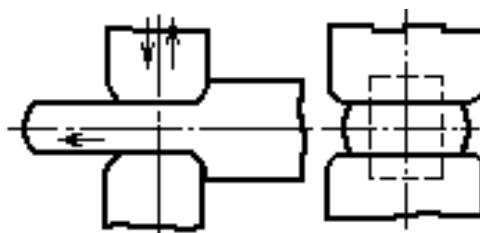


Рисунок 4 - Схема протяжки

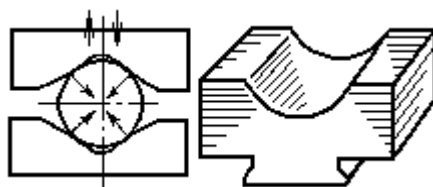


Рисунок 5 - Ковка в вырезных бойках

Прошивка - операция получения сквозных или глухих полостей в заготовке за счет вытеснения металла из зоны его контакта с инструментом (рис. 6). Прошивка является самостоятельной операцией, служащей для образования углублений или отверстия в поковке либо подготовительной операцией для последующей протяжки или раскатки заготовки на оправке. Инструментом для прошивки являются прошивни, сплошные и пустотелые (рис. 5). Отверстия диаметром до 500 мм пробивают сплошным прошивнем с применением подкладного кольца, а отверстия большего диаметра прошивают полым прошивнем. Диаметр прошивня должен быть не более 1/2 - 1/3 наружного диаметра заготовки. При большом диаметре прошивня форма поковки значительно искажается. В высоких поковках сначала прошивают отверстие с одной стороны (примерно на 3/4 глубины), а затем этим же прошивнем заканчивают прошивку с другой стороны, перевернув поковку на 180°. При сквозной прошивке тонких поковок 1 применяют подкладные кольца 2. Прошивка сопровождается отходом части металла 3, которую называют выдрой (рис. 7).

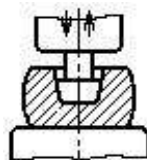


Рисунок 6 - Схема глухой прошивки

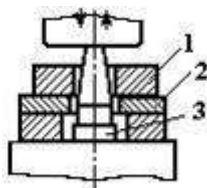


Рисунок 7 - Схема прошивки отверстия

Отрубка - операция полного отделения части заготовки по незамкнутому контуру путем внедрения в заготовку деформирующего инструмента. Инструментом для рубки служат прямые и фигурные топоры и зубила (рис. 8). Отрубку топорами осуществляют для удаления прибыльной и донной частей слитка, излишков металла на концах поковок или для разделения длинной заготовки на более короткие части. Разновидностью отрубки является надрубка, служащая для образования в поковке уступов, заплечиков.



Рисунок 8 - Топоры

Гибка - операция образования или изменения углов между частями заготовки или придания заготовке изогнутой формы по заданному контуру (рис. 9). Гибку осуществляют с помощью различных опор, подкладок, приспособлений и в подкладных штампах. Этой

операцией получают угольники, скобы, крюки, кронштейны и т.п. При выборе исходной заготовки следует учитывать искажение первоначальной формы и уменьшение площади поперечного сечения поковки в зоне изгиба, называемое утяжкой. Для компенсации утяжки в зоне изгиба заготовке придают увеличенные поперечные размеры. При гибке возможно образование складок по внутреннему контуру и трещин по наружному. Во избежание этого явления по заданному углу изгиба подбирают соответствующий радиус скругления.

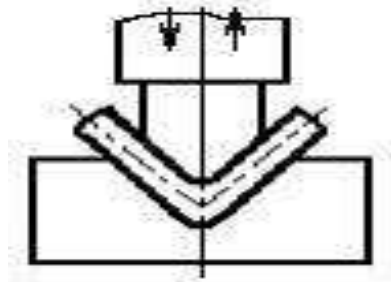


Рисунок 9 - Схема гибки

Ход работы:

1. Ознакомиться со схемой технологического процессаковки и штамповки.
2. Изучить основные и вспомогательные операцииковки и штамповки.
3. Изучить основные технологические операции при производстве изделийковкой и штамповкой.
4. На основании выбора технологических операций составить алгоритм определения технологических параметров для операцииковки и штамповки.
5. Скомпоновать в технологическую схему все произведенные операции.
6. Сделать записи в рабочей тетради.
7. Подготовить защиту данной практической работы.

Форма представления результата: Отчет о проделанной работе должен содержать название и цель работы, описание хода работы; алгоритм определения технологических параметров операцииковки и штамповки. Выводы предоставить в письменном виде.

Критерии оценки

Оценка «отлично» выставляется, если студент выполнил работу без ошибок и недочетов, допустил не более одного недочета. Сдал работу вовремя.

Оценка «хорошо», если студент выполнил работу полностью, но допустил в ней не более одной негрубой ошибки и одного недочета, или не более двух недочетов. Сдал работу позднее на один день, указанного срока!!

Оценка «удовлетворительно», если студент правильно выполнил не менее половины работы или допустил не более двух грубых ошибок. Сдал работу позднее, чем на три дня, указанного срока!!

Оценка «неудовлетворительно», если студент не сдал работы или допустил максимальное количество ошибок

Тема 2.2 Ковочно- штамповочное производство

Практическая работа №29

Выбор термической обработки для улучшения механических свойств прокатной продукции

Цель работы: Изучить рекомендации по выбору термической обработки для получения удовлетворительных свойств прокатной продукции.

Выполнив работу, Вы будете:

уметь:

-выбирать справочные данные, характеризующие взаимосвязи структуры и свойств обрабатываемых металлов и сплавов, для обеспечения выпуска продукции с заданными свойствами;

-применять типовые методики определения параметров обработки металлов давлением;

Материальное обеспечение: Методическое пособие по проведению практической работы.

Задание:

1. Ознакомится с методическим указанием к данной практической работе.
2. Подобрать термическую обработку для производстве проката по заданным данным.
3. Полученные результаты записать в тетрадь и предоставить преподавателю для защиты практической работы.

Порядок выполнения работы:

1. На основании методических рекомендаций к проведению практической работы №6 сделать выбор термической обработки для прокатной продукции по полученным от преподавателя исходным данным.

2. Сделать записи в тетрадь.
3. Подготовить защиту практической работы.

Ход работы:

1. Определить основные этапы выбора термической обработки для данного вида проката.
2. Определить вид термической обработки для получения необходимых механических свойств продукции.
3. Определить оптимально допустимый температурный интервал термической обработки для данной марки стали.
4. Выбрать режим и скорость охлаждения для данного вида прокатной продукции.
5. Защитить практическую работу.

Форма представления результата: Отчет о проделанной работе должен содержать название и цель работы, описание хода работы; исходные данные, записи о выборе термической обработке. Отчет предоставить в письменном виде.

Критерии оценки

Оценка «отлично» выставляется, если студент выполнил работу без ошибок и недочетов, допустил не более одного недочета. Сдал работу вовремя.

Оценка «хорошо», если студент выполнил работу полностью, но допустил в ней не более одной негрубой ошибки и одного недочета, или не более двух недочетов. Сдал работу позднее на один день, указанного срока!!

Оценка «удовлетворительно», если студент правильно выполнил не менее половины работы или допустил не более двух грубых ошибок. Сдал работу позднее, чем на три дня, указанного срока!!

Оценка «неудовлетворительно», если студент не сдал работы или допустил максимальное количество ошибок

Тема 2.2 Ковочно- штамповочное производство

Практическая работа №30

Расчет матриц для прессования

Цель работы: Выполнить расчет матриц для прессования пользуясь основными формулами.

Выполнив работу, Вы будете:
уметь:

-выбирать справочные данные, характеризующие взаимосвязи структуры и свойств обрабатываемых металлов и сплавов, для обеспечения выпуска продукции с заданными свойствами;

-применять типовые методики определения параметров обработки металлов давлением;

Материальное обеспечение: Методическое пособие по проведению практической работы.

Задание:

1. Ознакомится с методическим указанием к данной практической работе.
2. Произвести расчеты матриц для процесса прессования на прочность.
3. Полученные результаты записать в тетрадь и предоставить преподавателю для проверки выполненных расчетов.

Порядок выполнения работы:

1. На основании методических рекомендаций к проведению практической работы № 7 произвести расчеты матрицы на прочность основываясь на полученных от преподавателя данных.
2. Сделать записи расчетов в тетрадь.
3. Подготовить защиту практической работы.

Таблица 1- Исходные данные

№ варианта	Диаметр трубы, внутр и внеш, мм	Внутр. диаметр контейнера, мм	Диаметр иглы, мм	Усилие прессования
1	150\142	200	218	40
2	155\147	203	220	45
3	160\152	207	222	50
4	165\157	210	224	52
5	170\162	212	226	54
6	175\166	214	228	56
7	180\173	216	230	52
8	185\177	218	235	57
9	190\182	220	240	60
10	195\187	225	242	62
11	200\191	230	250	65
12	205\194	235	252	63
13	210\202	240	260	67
14	215\207	245	265	69
15	220\212	250	270	72
16	225\216	252	275	70
17	230\222	255	274	74
18	235\227	260	272	75
19	240\232	263	280	77
20	245\237	265	283	80
21	250\242	270	285	83
22	255\244	272	287	88
23	260\252	276	237	86
24	265\257	280	268	84

Ход работы:

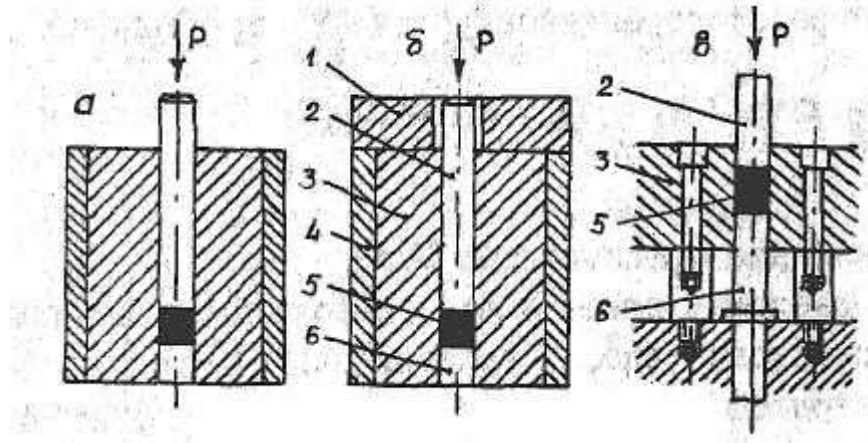
1. Ознакомиться принципиальными схемами конструкции матриц для прессования.
2. Ознакомиться с последовательностью расчета консольных элементов матрицы.
3. Ознакомиться с расчетом на прочность комбинированной матрицы.
4. Ознакомиться с расчетом одноканальных матриц с отверстием простой формы.

5. Ознакомиться с расчетом одноканальной матрицы с отверстием простой формы.

6. Основываясь на методические указания рассчитать на прочность матрицу для прессования профиля трамвайной дуги по индивидуальным данным.

7. Основываясь на методические указания рассчитать на прочность рассекатель комбинированной матрицы пресса по индивидуальным данным.

8. Расчеты записать в тетрадь и сдать преподавателю для проверки.



а, в - по давлению; б- до упора в ограничительное кольцо; а, б – ручное; в- автоматическое прессование; 1- ограничительное кольцо; 2-пуансон верхний; 3- матрица; 4 - обойма; 5 – прессовка; 6 – пуансон нижний.

Рисунок 10- Схема для одностороннего прессования:

При одностороннем прессовании давление прикладывается только к одному, как правило, верхнему пуансону. Двухстороннее прессование выполняется с приложением нагрузки поочередно или одновременно к верхнему и нижнему пуансонам или с помощью подвижной (плавающей) матрицы.

Прессование до упора в ограничительное кольцо используется тогда, когда необходимо получить высокую точность размеров спрессованных изделий по высоте. Выпрессовка изделий осуществляется с помощью специальной подкладки или кольца, устанавливаемых под нижним или над верхним пуансонами, или без них (при автоматическом прессовании) путем перемещения нижнего пуансона или матрицы.

При определении давления прессования можно использовать уравнения прессования М.Ю.Бальшина - известного ученого-металловеда, которые связывают плотность брикета с давлением прессования.

Уравнения М.Ю.Бальшина достаточно просты и выведены при определенных допущениях:

- 1)отсутствуют разрывы в уплотняемой среде
- 2)отсутствует упрочнение материала в процессе нагрузки
- 3)отсутствует межчастичная деформация
- 4)контактное давление между частицами порошка постоянно
- 5)возможно распространение закона Гука на пластическую деформацию.

Наиболее распространенное уравнение прессования имеет следующий вид:

$$\lg P = -m \cdot \lg \beta + \lg P_{\max}$$

где P - давление прессования, МПа

P_{\max} - давление прессования, необходимое для получения беспористого тела, МПа. β -относительный объем прессовки, связанный с относительной плотностью:

$$\beta = 1/v$$

$$v = \rho_{\text{пресс}} / \rho_{\text{комп}}$$

$\rho_{\text{пресс}}$ - плотность прессовки, г/см³ ;

$\rho_{\text{комп}}$ - плотность компактного материала, г/см³;

m - показатель прессования, определяется опытным путем или приближенно по формуле:

$$m = 2 + V/(V - V_0)$$

где V_0 - относительная плотность порошкового тела до приложения нагрузки;

V - текущее значение относительной плотности спрессованного при определенном давлении брикета

Таблица 2 - Значения физических показателей для различных материалов

Материал	Насыпная плотность, ρ , г/см ³	Плотность компактного материала, ρ , г/см ³	Твердость HB _{max} , МПа
Свинец	5,4 - 5,7	11,3 - 11,4	
Олово	3,2 - 3,8	7,3	
Алюминий	1,0 - 1,7	2,5 - 2,7	
Серебро	1,8 - 2,2	10,5	
Медь	1,5 - 2,5	8,3 - 8,9	920 - 1090
Железо	1,8 - 3,0	7,5 - 7,85	1260 - 1380
Вольфрам	2,4 - 4,0	19,8	

Для ряда порошков (железо, медь) величина показателя прессования сохраняет постоянное значение в довольно широком интервале давлений, значение его для любых порошков составляет более трех $m > 3$.

Усилие прессование (P) определяется по формуле:

$$P = p \cdot S \cdot n$$

где p - давление прессования, Па;

S - площадь поперечного сечения рабочей полости матрицы, м²;

n - количество одновременно прессуемых деталей.

Усилие пресса составляет:

$$P_{\text{пресса}} = K \cdot P$$

где K - коэффициент запаса мощности, равный 1,5.

Высота матрицы (H , см) рассчитывается по формуле:

$$H = \rho_k / \rho_{\text{нас}} \cdot (h + L)$$

где h - высота спрессованного изделия с учетом допуска на размер, припуска на дополнительную обработку, упругого расширения и усадки по высоте, см;

$L = 1,5 - 2,0$ см - высота заходной части матрицы под верхний и нижний пуансоны ($I_B + I_H$).

Высоту спрессованного изделия h (мм) рекомендуется принимать наибольшей:

$$h_{\max} = h_n + Ah/2 + \varepsilon + \lambda - \delta$$

где h_n - номинальный размер изделия по высоте, мм;

Ah - допуск на размер, h , мм;

ε - припуск на дополнительную обработку, мм;

$\varepsilon = 0,2 - 0,5$ мм (при $h_n < 50$ мм $\varepsilon = 0,2$, при $h_n > 50$ мм $\varepsilon = 0,5$)

Размер рабочей полости матрицы (мм) учитывает упругое последствие, усадку и припуск на дополнительную обработку:

$$D = D_n + A_d/2 - \delta \pm \lambda + \varepsilon$$

где D -внутренний диаметр или поперечный размер полости матрицы, мм;

D_n - номинальный наружный размер,мм;

A_d - допуск на размер D_n, мм;

δ -упругое последствие по размеру D_n, мм;

λ - изменение диаметра D_n при спекании: (+) - при уменьшении размера, (-) - при увеличении размера, мм;

ε - припуск на дополнительную обработку по размеру D_n, мм.

Диаметр пуансона (стержня), формирующего внутреннее отверстие в изделии d_{ст} (мм), определяется:

$$d_{ст} = d_n + A_d/2 - \delta \pm \lambda - \varepsilon$$

где d_n - размер отверстия в детали, мм.

Высота верхнего пуансона (мм) определяется:

$$h_{n1} = H+h,$$

где H - высота матрицы, мм;

h - высота части пуансона, предназначенной для крепления его в пуансонодержателе, мм (составляет 5 - 10 мм, если пуансон не устанавливается в пуансонодержателе).

Высота нижнего пуансона, h_{n2} (мм),соответствует высоте нижней заходной части матрицы и составляет 10-15мм.

Наружный диаметр цилиндрической матрицы (мм) определяется по формуле:

$$D2 = D1 \sqrt{([\sigma] + \rho \cdot v) / ([\sigma] - \rho \cdot v)}, \text{ мм}$$

где D1 - диаметр прессуемого изделия, мм;

[σ] - допускаемое напряжение на растяжение материала матрицы, МПа;

ρ - максимальное давление прессования, МПа;

v - коэффициент Пуанссона.

На практике часто используют эмпирическую зависимость:

$$D2 > 3D1 \text{ и } D3 > D1$$

где D1 - диаметр внутренней полости матрицы, мм;

D2 - наружный диаметр матрицы, мм;

D3 - наружный диаметр обоймы, мм

Таблица 3- Материалы для деталей пресс-форм

Наименование деталей	Марка стали	Твердость после термообработки
основная	заменитель	
Пуансоны и матрицы:		
простой конфигурации	У8А	У10А
средней сложности	9ХС, 12Ф1	У8А, У10А
высокой сложности	Х12Ф1,ХНГ	ШХ15, ХГ
работающие с подогревом до 470 градусов	Х12Ф1,9ХС	У10А
Матрицы для прессования твердых порошков	3Х2В8(Азотиру- ванные)	-
Кольца ограничитель- ные	У7А	Сталь 45
Обоймы предохрани- тельные	Сталь 35	Сталь 45

Направляющие втулки	20Х (цементи-рованная)	10Х
Упоры, фиксаторы	Сталь 45	У8А

Коэффициент Пуансона $\nu=0,3$. Допускаемое напряжение $[\sigma]=350$ МПа.

Длину конусного участка L можно приближенно определить по формуле:

$$L = (h_3 - h) / 2, \text{ мм}$$

где h - высота прессуемой детали, мм;

h_3 - высота засыпки порошка, мм.

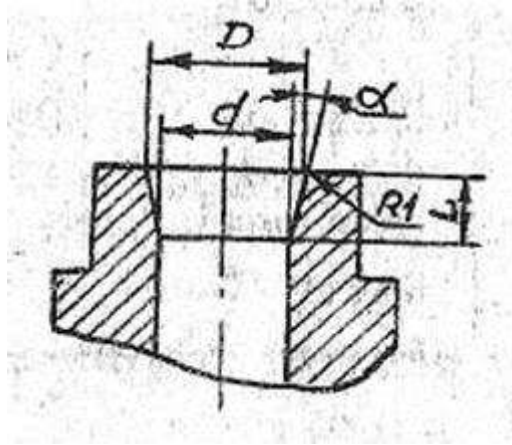


Рисунок 11– Конусная матрица

Высота засыпки порошка h_3 определяется из следующих соотношений:

а) навеска порошка

$$m = V \cdot \rho_k \cdot \nu \cdot k_1 \cdot k_2,$$

где m - масса навески порошка, г;

V - объем готового изделия, см^3 ;

ρ_k - плотность компактного материала, $\text{г}/\text{см}^3$;

ν - относительная плотность детали;

k_1 - коэффициент, учитывающий потери порошка при прессовании в зависимости от точности изготовления деталей пресс-форм, составляет 1,005-1,01;

k_2 - коэффициент, учитывающий потери массы детали при спекании в результате выгорания примесей и восстановления окислов, составляет 1,01-1,03;

$$\text{б) } V_n (\text{см}^3) = m / \rho_n,$$

в) h_3 (высота засыпки) = V_n / S , где S – площадь поперечного сечения детали.

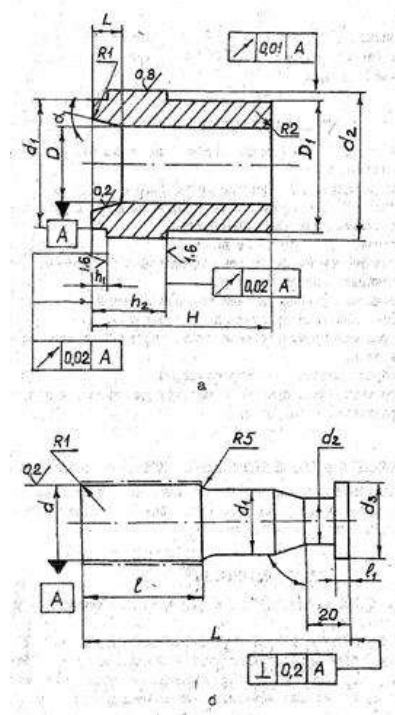


Рисунок 12 – Схема матрицы и стержня

Форма представления результата:

Отчет о проделанной работе должен содержать название и цель работы, описание хода работы; исходные данные, расчеты матриц на прочность. Отчет предоставить в письменном виде.

Критерии оценки: правильность выполненных расчетов.

Тема 2.3 Метизное производство

Практическая работа №31

Расчет маршрута и усилия волочения

Цель работы: Выполнить расчеты маршрута и усилия волочения по индивидуальным данным.

Выполнив работу, Вы будете:

уметь:

-выбирать справочные данные, характеризующие взаимосвязи структуры и свойств обрабатываемых металлов и сплавов, для обеспечения выпуска продукции с заданными свойствами;

-применять типовые методики определения параметров обработки металлов давлением;

Материальное обеспечение: Методическое пособие по проведению практической работы.

Задание:

1. Ознакомится с методическим указанием к данной практической работе.
2. Произвести расчет маршрута волочения по индивидуальным данным.
3. Произвести расчет усилия волочения по индивидуальным данным.
4. Полученные результаты записать в тетрадь и предоставить преподавателю для проверки выполненных расчетов.

Порядок выполнения работы:

1. На основании методических рекомендаций к проведению практической работы № 8 произвести расчеты маршрута и усилия волочения основываясь на полученных от преподавателя данных.

2. Сделать записи расчетов в тетрадь.

3. Подготовить защиту практической работы.

Ход работы:

1. Ознакомиться с рекомендациями проведения расчета маршрута и усилия волочения.
2. Произвести расчет маршрута волочения для машины магазинного типа по индивидуальным данным.
3. Полученные данные свести в таблицу.
4. Вычертить схематично маршрут волочения проволоки заданного диаметра.
5. Произвести расчет усилия волочения по формуле Р.Б. Красильщикова.
6. Произвести расчет усилия волочения по формуле И.Л. Перлина.
7. Расчеты записать в тетрадь и сдать преподавателю для проверки.

Таблица 4- Исходные данные

Диаметр заготовки, мм	Диаметр готовой проволоки, мм
10	3
9	4
9,5	4
8,7	4,3
8,0	5,0
7,8	5,2
7,0	5,0
6,9	2,7
6,7	3,0
6,0	3,0
6,5	2,5
6,3	3,1
5,8	2,3
5,5	3,0
5,0	2,0
9,3	5,0
8,5	4,0
7,5	5,0
6,5	3,5

Рассчитаем маршруты волочения для производства сварочной и арматурной проволоки. Расчет произведем для сварочной проволоки номинальным диаметром 1,0 мм из катанки диаметром 5,5 мм, марка стали Св-08.

Проволоку из низкоуглеродистых сталей подвергают волочению с суммарными обжатиями до 98% [7]

$\delta_{\text{сум}} = 0,98$ - суммарное обжатие

Зная связь между вытяжкой и обжатием, определим значение вытяжки при заданном суммарном обжатии:

$$\mu_{\Sigma} = \frac{1}{1 - \delta_{\text{сум.}}}$$
$$\mu_{\Sigma} = \frac{1}{1 - 0,98} = 50$$

Рассчитаем временное сопротивление разрыву холодотянутой проволоки из низкоуглеродистой стали:

$$\sigma_B = \sigma_B^0 + k * \delta_{\Sigma} ,$$

где коэффициент $k=58$ для отожженной заготовки

$$\sigma_B = 300 + 58 * 0,98 = 356,84 \text{ Н / мм}^2$$

Найдем значение диаметра передельной проволоки из выражения

$$\sigma_{\epsilon} = \sigma_{\epsilon}^0 * \sqrt{\frac{d_0}{d_i}} ,$$

где $d_n^{1/2} = \frac{\sigma_0^{1/2} * d_0^{1/2}}{\sigma_B^{1/2}}$, подставив исходные данные получим:

$d_n = 2,22$ – значение диаметра передельной проволоки;

Рассчитаем значение площади поперечного сечения передельной и готовой проволоки

F_n – значение площади поперечного сечения передельной проволоки, мм^2

$$F_n = \frac{\pi d^2}{4} = \frac{3,14 \cdot 2,22^2}{4} = 3,86 \text{ мм}^2$$

F_k – площадь поперечного сечения готовой сварочной проволоки, мм^2

$$F_k = \frac{\pi d^2}{4} = \frac{3,14 * (1,0)^2}{4} = 0,785 ;$$

2. Рассчитываем силу волочения при отсутствии противонапряжения. Определяется она по методу Р.Б. Красильщикова:

$$P = 0,6 D_0^2 \times G_{в.ср} \sqrt{d_0^2 - d_1^2} / d_0^2$$

Где, $G_{в.ср}$ – предел прочности, определяется для каждой марки стали

$$G_{в.ср} = G_{в.н} - G_{в.к} / 2$$

Где, $G_{в.н}$ и $G_{в.к}$ – пределы прочности проволоки до и после протяжки соответственно;

$d_0^2 - d_1^2$ - диаметры проволоки до и после волочения, мм.

Форма представления результата:

Отчет о проделанной работе должен содержать название и цель работы, описание хода работы; исходные данные, расчеты маршрута и усилия волочения. Отчет предоставить в письменном виде.

Критерии оценки: правильность выполненных расчетов.

Тема 2.3 Метизное производство

Практическое занятие № 32

Расчет мощности двигателя волочильных машин

Цель работы: Выполнить расчет мощности двигателя.

Выполнив работу, Вы будете:

уметь:

- выбирать справочные данные, характеризующие взаимосвязи структуры и свойств обрабатываемых металлов и сплавов, для обеспечения выпуска продукции с заданными свойствами;

- применять типовые методики определения параметров обработки металлов давлением;

Материальное обеспечение:

Методическое пособие по проведению практической работы.

Задание:

1. Ознакомится с методическим указанием к данной практической работе.
2. Произвести расчет мощности двигателя волоочильной машины по индивидуальным данным.
3. Полученные результаты записать в тетрадь и предоставить преподавателю для проверки выполненных расчетов.

Порядок выполнения работы:

1. На основании методических рекомендаций к проведению практической работы № 10 произвести расчет мощности двигателя основываясь на полученных от преподавателя данных.
2. Сделать записи расчетов в тетрадь.
3. Подготовить защиту практической работы.

Ход работы:

1. Ознакомиться с рекомендациями проведения расчета мощности волоочильной машины.
2. Произвести расчет мощности двигателя по индивидуальным данным.
3. Полученные данные свести в таблицу.
4. Расчеты записать в тетрадь и сдать преподавателю для проверки.

Мощность, потребляемая рабочим органом, вычисляется по формуле:

$$P_p = F_r * V$$

где F_r - усилие на рабочем органе, кН;

V - скорость рабочего органа, м/с.

Мощность, потребляемая электродвигателем:

$$P_{дв} = \frac{P_p}{\eta}$$

где η - коэффициент полезного действия привода

$$\eta = \eta_1^2 \cdot \eta_2 \cdot \eta_3 \cdot \eta_4^2 = 0,99^2 \cdot 0,97 \cdot 0,97 \cdot 0,99^2 = 0,89$$

где $\eta_1 = 0,99$ - КПД муфты;

$\eta_2 = \eta_3 = 0,97$ - КПД цилиндрической передачи;

$\eta_4 = 0,99$ - КПД подшипников качения

Частота вращения рабочего органа:

$$n_p = \frac{60000 * V}{\pi * D}$$

где V - скорость рабочего органа, м/с;

D – делительный диаметр звездочки, мм.

Делительный диаметр звездочки вычисляется по формуле:

$$D = \frac{p}{\sin\left(\frac{\pi}{z}\right)}$$

где p – шаг звездочки, мм;

z – число зубьев звездочки.

Желаемая частота вращения вала электродвигателя

$$n_{эм} = n_p * u_0$$

где $z_{\text{в}}$ – ориентировочное передаточное число, мм.

$$z_{\text{в}} = i_{\text{вк}} * i_{\text{зм}}$$

где $z_{\text{вк}}$ – ориентировочное передаточное число косозубой цилиндрической передачи;

$z_{\text{зм}}$ – ориентировочное передаточное число прямозубой цилиндрической передачи;

Форма представления результата:

Отчет о проделанной работе должен содержать название и цель работы, описание хода работы; исходные данные, расчет мощности двигателя волоочильного агрегата. Отчет предоставить в письменном виде.

Критерии оценки: правильность выполненных расчетов.

Тема 2.4 Производство гнутых профилей

Практическая работа №33

Расчет калибровки валков для производства гофрированных профилей

Цель работы: Освоить методику расчета калибровки валков для производства гофрированных профилей.

Выполнив работу, Вы будете:

уметь:

- выбирать справочные данные, характеризующие взаимосвязи структуры и свойств обрабатываемых металлов и сплавов, для обеспечения выпуска продукции с заданными свойствами;

- применять типовые методики определения параметров обработки металлов давлением;

Материальное обеспечение: Методическое пособие по проведению практической работы.

Задание:

1. Ознакомится с методическим указанием к данной практической работе.
2. Изучить методику расчета калибровки валков гофрированных профилей.
3. Законспектировать полученную информацию в рабочую тетрадь.

Порядок выполнения работы:

1. Ознакомиться с методикой расчета калибровки для производства гофрированных профилей..

2. Выполнить расчет

3. Оформить практическую работу.

Ход работы:

1. Записать в рабочую тетрадь виды калибровки валков профилегибочных станков.
2. Записать в рабочую тетрадь основные формулы для расчета калибровки валков гофрированных профилей.
3. Вычертить схемы калибровок валков в рабочей тетради.
4. Подготовить защиту практической работы.

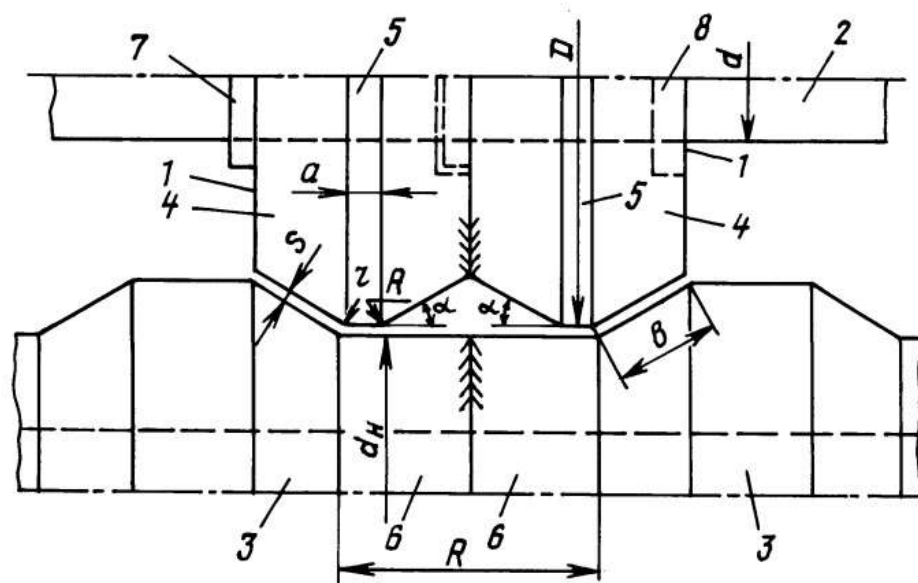


Рисунок 13- Схема калибровки гнутых профилей

Форма представления результата:

Отчет о проделанной работе должен содержать название и цель работы, описание хода работы; схемы калибровки валков. Отчет предоставить в устной форме.

Критерии оценки: правильность выполненных расчетов

Тема 2.4 Производство гнутых профилей

Практическая работа №34

Расчет формирования швеллера при гибке

Цель работы: Освоить методику расчета формирования швеллера при гибке.

Выполнив работу, Вы будете:

уметь:

-выбирать справочные данные, характеризующие взаимосвязи структуры и свойств обрабатываемых металлов и сплавов, для обеспечения выпуска продукции с заданными свойствами;

-применять типовые методики определения параметров обработки металлов давлением;

Материальное обеспечение: Методическое пособие по проведению практической работы.

Задание:

1. Ознакомится с методическим указанием к данной практической работе.
2. Изучить методику расчета формирования швеллера при гибке.
3. Законспектировать полученную информацию в рабочую тетрадь.

Порядок выполнения работы:

1. Ознакомиться с методикой расчета калибровки для производства гофрированных профилей..
2. Выполнить расчет.
3. Оформить расчет в рабочей тетради.
4. Защитить практическую работу.

Ход работы:

1. Записать в рабочую тетрадь алгоритм формирования швеллера из полосового металла.

2. Записать в рабочую тетрадь основные формулы для расчета калибровки швеллера в результате его гибки в валках профилегибочных агрегатов.
3. Вычертить схему калибровки швеллера при гибке.
4. Подготовить защиту практической работы.

Исходные данные: гнутый из листа толщиной S равнополочный швеллер с внутренними радиусами изгиба R , с высотой H и с шириной полок B . Высота швеллера H в миллиметрах **200**. Ширина полок швеллера B в миллиметрах **80**. Толщина стенки и полок S в миллиметрах **4**. Внутренний радиус сгибов R в миллиметрах **6**

Длину развертки сечения швеллера L в миллиметрах считаем

$$L=2*(B-R-S)+H-2*(R+S)+3.14*(S/\ln(1+S/R))$$

Расстояние до линии сгиба от края заготовки a в миллиметрах считаем

$$a=B-R-S+3.14/4*(S/\ln(1+S/R))$$

Расстояние для установки упора №1 от оси матрицы $U1$ в миллиметрах рассчитываем

$$U1=L-a$$

Расстояние для установки упора №2 от оси матрицы $U2$ в миллиметрах рассчитываем

$$U2=H-S-R+3.14/4*(S/\ln(1+S/R))$$

Расстояние от края свободной полки швеллера до оси матрицы c в миллиметрах

$$c=(H-B-S)*(2-0.5)/2$$

Форма представления результата:

Отчет о проделанной работе должен содержать название и цель работы, описание хода работы; схемы калибровки валков швеллера. Отчет предоставить в устной форме.

Критерии оценки: правильность выполненных расчетов

Тема 2.6 Организация контроля в прокатных цехах

Практическая работа №35 **Техническая документация**

Цель:

- формирование умений применять полученные знания на практике
- обобщение, систематизацию, углубление, закрепление, развитие и детализацию полученных теоретических знаний по теме: Организация контроля в прокатных цехах
- формирование и развитие умений: наблюдать, сравнивать, сопоставлять, анализировать, делать выводы и обобщения, самостоятельно вести исследования, пользоваться различными приемами измерений, оформлять результаты в виде таблиц, схем, графиков;

Выполнив работу, Вы будете:

уметь:

- выбирать справочные данные, характеризующие взаимосвязи структуры и свойств обрабатываемых металлов и сплавов, для обеспечения выпуска продукции с заданными свойствами;
- инструктировать подчинённых о правилах эксплуатации технологического оборудования;

Материальное обеспечение: методические указания к проведению практических занятий

Задание:

1. Ознакомится с методическим указанием к данной практической работе.
2. Изучить виды документации в прокатных цехах.
3. Записи сделать в рабочую тетрадь.

Порядок выполнения работы:

1. Изучить техническую документацию
2. Сделать необходимые записи в рабочей тетради.
3. Сделать необходимые записи в рабочей тетради.
4. Защитить практическую работу.

Краткие теоретические сведения

Техническая документация – это общее определение документации, вобравшая в себя данные по промежуточному и конечному результату строительных и технологических проектов, конструирования, инженерных изысканий и разных работ, проделанных в процессе подготовки строительства и соответственно строительства зданий, сооружений либо производство товаров промышленного производства. Такими документами считаются: проект, чертежи, спецификации, инструкции по сборке и эксплуатации, монтажу машин, оборудования и разные конструкции, которые требуются для их изготовления (сборки, строительства), эксплуатации и ремонта. Документацией технической является прежде всего пакет документов, которым пользуются при проектировании (конструировании), создании (изготовлении) и использовании (эксплуатации) различных технических объектов: зданий, сооружений, промышленной продукции, программного и аппаратного обеспечения. Документация техническая создаётся в процессе проектирования зданий и сооружений, конструирования машин и механизмов, проведения научно-исследовательских разработок (НИР), организации промышленного производства, в тот момент когда проводится топографо-геодезические работы, инженерно-геологические и геологоразведочные исследования. Основой документа технического всегда была разработка чертежа, показывающего предмет на плоскости. Таким образом реально представить внешний вид предмета в пространстве или системе, увидеть его конструктивное устройство, понять, из каких материалов и каким способом он был изготовлен. Чётко определяется как стандарт государственный, стандарт предприятия, технические условия, технические описания, рецептура и различная документация, описывающая требования к качеству товаров. Составление документации технической должно проводиться, что бы достигать всеобщей оптимальной экономии при выполнении условий эксплуатации и требований безопасности, установлением правил и их исполнение с целью достичь порядка в деятельности в определённой сфере, для пользы и при участии всех заинтересованных сторон, которыми занимается стандартизация.

Ход работы:

1. Ознакомиться с методическим указанием к практической работе.
2. Разобрать виды технической документации по наглядным пособиям.
3. Переписать нужный материал в рабочую тетрадь.

Форма представления результата: Отчет о проделанной работе должен содержать название и цель работы, описание хода работы; схемы прокатных станов по расположению рабочих клеток. Выводы предоставить в устной форме

Критерии оценки: правильность выполнения работы

Тема 2.7 Производство горячекатаных листов на одно-двух, трех - четырехклетевых толстолистовых станах

Практическая работа №36

Расчёт режима обжатий на одноклетевых станах горячей прокатки

Цель работы:

1. Формирование умений производить расчет режимов обжатий на толстолистовых станах (одно-двухклетевых)

2. Привитие навыков пользоваться компьютерными технологиями и технической литературой;

Выполнив работу, Вы будете:

уметь:

- применять типовые методики определения параметров обработки металлов давлением;
- выбирать справочные данные, характеризующие взаимосвязи структуры и свойств обрабатываемых металлов и сплавов, для обеспечения выпуска продукции с заданными свойствами;

- рассчитывать абсолютные, относительные и полные показатели и коэффициенты деформации;

Материальное обеспечение: Методические указания для выполнения расчета режима обжатий на толстолистовых станах, схема расположения оборудования данных станов; индивидуальные задания для выполнения расчётов.

Задание:

- | | |
|--------------------|---------------------|
| 1. 12*1500*6000мм | 18. 24*1650*6000мм |
| 2. 13*1500*6100мм | 19. 23*1740*8000мм |
| 3. 14*1560*6500мм | 20. 12*1890*7000мм |
| 4. 15*1580*7000мм | 21. 14*1730*6500мм |
| 5. 16*1600*7100мм | 22. 18*1800*7000мм |
| 6. 17*1650*7500мм | 23. 17*1600*6000мм |
| 7. 18*1700*8000мм | 24. 18*1750*6000мм |
| 8. 19*1720*7200мм | 25. 22*1830* 8000мм |
| 9. 20*1750*6000мм | 26. 19*1760*7600мм |
| 10. 25*1800*8000мм | 27. 21*1810*8000мм |
| 11. 26*1830*7800мм | 28. 20*1830*7000мм |
| 12. 15*1750*6500мм | 29. 21*1740*6500мм |
| 13. 16*1700*8000мм | 30. 12*1830*8000мм |
| 14. 17*1800*6000мм | |
| 15. 19*1890*8000мм | |
| 16. 23*1750*7100мм | |
| 17. 25*1650*6000мм | |

Порядок выполнения работы:

1. Изучить методические указания к данной практической работе.
2. Определить вес заготовки;
3. Определяем длину раската;
4. Определяем абсолютные обжатия по проходам;
5. Находим число проходов необходимое для прокатки полосы данного размера;
6. Распределяем обжатия по клетям;
7. Находим относительные деформации и вытяжку по проходам.
8. Проводим проверочный расчёт.
9. Выполнить отчет о проделанной работе.

Расчёт режима обжатий производится по методу распределения коэффициентов деформации по клетям для листа $h=15$ мм, $b=1500$ мм, $l=8000$ мм.

Определим вес готового листа:

Определяется вес готового листа:

$$G_{\text{л}}=h \cdot b \cdot l \cdot 7.85 ;$$

где h - толщина листа;

b - ширина листа;

l - длина листа;

γ - удельный вес.

$$G_{л}=0,015 \cdot 1,5 \cdot 8 \cdot 7,85;$$

$$G_{л}=1,51 \text{ т.}$$

Определяется вес заготовки:

$$G_3=G_{л} \cdot k_{\phi} \cdot k;$$

где $k_{\phi}=1,12 \div 1,45$;

k - кратность листов.

$$G_3=1,51 \cdot 1,2 \cdot 1;$$

$$G_3=1,81 \text{ т.}$$

Выбирается ширина и высота заготовки по практическим данным:

$$h_0=180 \text{ мм};$$

$$b_0=780 \text{ мм.}$$

Длина заготовки:

$$l_0 = \frac{G_3}{F \cdot \gamma};$$

где F - площадь поперечного сечения заготовки.

$$l_0 = \frac{1,81}{0,18 \cdot 0,78 \cdot 7,85};$$

$$l_0 = 1,6 \text{ м.}$$

Ширина готового раската:

$$b_p = b_{л} + 2\Delta b_{обр};$$

где $2\Delta b_{обр}$ - ширина обреза на 2 стороны листа

$$2\Delta b_{обр} = 20 \div 75 \text{ мм};$$

$$b_p = 1500 + 2 \cdot 30;$$

$$b_p = 1560 \text{ мм.}$$

Коэффициент вытяжки при разбивке ширины:

$$\lambda_B = \frac{b_p}{b_0};$$

$$\lambda_B = \frac{1560}{780};$$

$$\lambda_B = 2.$$

Высота раската при разбивке ширины:

$$h_p = \frac{h_0}{\lambda_B};$$

$$h_p = \frac{180}{2};$$

$$h_p = 90 \text{ мм.}$$

Суммарное абсолютное обжатие при разбивке ширины:

$$\Delta h_{\Sigma} = h_0 - h_p;$$

$$\Delta h_{\Sigma} = 180 - 90;$$

$$\Delta h_{\Sigma} = 90 \text{ мм}$$

Абсолютное обжатие в первом пропуске принимается $\Delta h_1=43$ мм; во втором $\Delta h_2=47$ мм.

$$\lambda_{обш} = \frac{h_p}{h_n};$$

$$\lambda_{обш} = \frac{90}{15};$$

$$\lambda_{обш} = 5,6.$$

$$n = \frac{\lg \lambda_{обш}}{\lg \lambda_{cp}};$$

$$\lambda_{cp} = 1,1 \div 1,3;$$

$$n = \frac{\lg 5,6}{\lg 1,3};$$

$$n = 15$$

Принимаем $n=16$.

Суммарное обжатие при прокатке раската вдоль:

$$\Delta h_{\Sigma} = h_p - h_n;$$

$$\Delta h_{\Sigma} = 90 - 16;$$

$$\Delta h_{\Sigma} = 74 \text{ мм.}$$

Среднее обжатие за проход:

$$\Delta h_{cp} = \frac{\Delta h_{cp}}{n};$$

$$\Delta h_{cp} = \frac{74}{16};$$

$$\Delta h_{cp} = 4,6 \text{ мм.}$$

В последнем проходе сглаживание и улучшение качеств, относительное обжатие не должно превышать $3 \div 10\%$.

$$\Delta h = 0,03 \div 0,1;$$

$$\Delta h_{16} = 16 \cdot 0,05; .$$

$$\Delta h_{16} = 0,8 \text{ мм.}$$

$$\Delta h_{\Sigma \text{ об}} = \Delta h_3 + \Delta h_4 + \dots + \Delta h_{14};$$

Высота раскатов по пропускам:

$$h_n = h_{n-1} - \Delta h_n;$$

$$h_1 = 180,0 - 43,0;$$

$$h_1 = 137,0 \text{ мм;}$$

$$h_2 = 137,0 - 47,0;$$

$$h_2 = 90,0 \text{ мм;}$$

$$h_3 = 90,0 - 10,0;$$

$$h_3 = 80,0 \text{ мм;}$$

$$h_4 = 80,0 - 9,5;$$

$$h_4 = 70,5 \text{ мм;}$$

$$h_5 = 70,5 - 8,0;$$

$$h_5 = 62,5 \text{ мм;}$$

$$h_6 = 62,5 - 7,5;$$

$$h_6 = 55,0 \text{ мм;}$$

$$h_7 = 55,0 - 6,2;$$

$$h_7 = 48,8 \text{ мм;}$$

$$h_8 = 48,8 - 6,3;$$

$$h_8 = 42,5 \text{ мм;}$$

$$h_9 = 42,5 - 5,5;$$

$$h_9 = 37,0 \text{ мм;}$$

$$h_{10} = 37,0 - 5,0;$$

$$h_{10} = 32,0 \text{ мм;}$$

$h_{11}=32,0-4,5;$
 $h_{11}=27,5 \text{ мм};$
 $h_{12}=27,5-4,0;$
 $h_{12}=23,5 \text{ мм};$
 $h_{13}=23,5-2,5;$
 $h_{13}=21,0 \text{ мм};$
 $h_{14}=21,0-2,2;$
 $h_{14}=18,8 \text{ мм};$
 $h_{15}=18,8-2,0;$
 $h_{15}=16,8 \text{ мм};$
 $h_{16}=16,8-0,8;$
 $h_{16}=16,0 \text{ мм}.$

Относительное обжатие:

$$\xi_h = \frac{\Delta h_n}{h_{n-1}} \cdot 100 \%;$$

$$\xi_1 = \frac{43,0}{180,0} \cdot 100 \%;$$

$$\xi_1 = 23,9\%;$$

$$\xi_2 = \frac{47,0}{137,0} \cdot 100 \%;$$

$$\xi_2 = 34,3\%;$$

$$\xi_3 = \frac{10,0}{90,0} \cdot 100 \%;$$

$$\xi_3 = 11,1\%;$$

$$\xi_4 = \frac{9,5}{80,0} \cdot 100 \%;$$

$$\xi_4 = 11,9\%;$$

$$\xi_5 = \frac{7,5}{80,0} \cdot 100 \%;$$

$$\xi_5 = 11,3\%;$$

$$\xi_6 = \frac{7,5}{62,5} \cdot 100 \%;$$

$$\xi_6 = 12,0\%;$$

$$\xi_7 = \frac{6,2}{55,0} \cdot 100 \%;$$

$$\xi_7 = 11,3\%;$$

$$\xi_8 = \frac{6,3}{48,5} \cdot 100 \%;$$

$$\xi_8 = 12,9\%;$$

$$\xi_9 = \frac{5,5}{42,5} \cdot 100 \%;$$

$$\xi_9 = 13,0\%;$$

$$\xi_{10} = \frac{5,0}{37,0} \cdot 100 \%;$$

$$\xi_{10} = 13,5\%;$$

$$\xi_{11} = \frac{4,5}{32,0} \cdot 100\%;$$

$$\xi_{11} = 14,1\%;$$

$$\xi_{12} = \frac{4,0}{27,5} \cdot 100\%;$$

$$\xi_{12} = 14,5\%;$$

$$\xi_{13} = \frac{2,5}{23,5} \cdot 100\%;$$

$$\xi_{13} = 10,6\%;$$

$$\xi_{14} = \frac{2,2}{21,0} \cdot 100\%;$$

$$\xi_{14} = 10,5\%;$$

$$\xi_{15} = \frac{2,0}{18,8} \cdot 100\%;$$

$$\xi_{15} = 10,6\%;$$

$$\xi_{16} = \frac{0,8}{16,8} \cdot 100\%;$$

$$\xi_{16} = 4,8\%;$$

Коэффициент вытяжки:

$$\lambda_n = \frac{h_{n-1}}{h_n};$$

$$\lambda_1 = \frac{180,0}{137,0};$$

$$\lambda_1 = 1,31;$$

$$\lambda_2 = \frac{137,0}{90,0};$$

$$\lambda_2 = 1,52;$$

$$\lambda_3 = \frac{90,0}{80,0};$$

$$\lambda_3 = 1,13;$$

$$\lambda_4 = \frac{80,0}{70,5};$$

$$\lambda_4 = 1,13;$$

$$\lambda_5 = \frac{70,5}{62,5};$$

$$\lambda_5 = 1,13;$$

$$\lambda_6 = \frac{62,5}{55,0};$$

$$\lambda_6 = 1,14;$$

$$\lambda_7 = \frac{55,0}{48,8};$$

$$\lambda_7 = 1,13;$$

$$\lambda_8 = \frac{48,8}{42,5};$$

$$\lambda_8 = 1,15;$$

$$\lambda_9 = \frac{42,5}{37,0};$$

$$\lambda_9 = 1,15;$$

$$\lambda_{10} = \frac{37,0}{32,0};$$

$$\lambda_{10} = 1,16;$$

$$\lambda_{11} = \frac{32,0}{27,5};$$

$$\lambda_{11} = 1,16;$$

$$\lambda_{12} = \frac{27,5}{23,5};$$

$$\lambda_{12} = 1,17;$$

$$\lambda_{13} = \frac{23,5}{21,0};$$

$$\lambda_{13} = 1,12;$$

$$\lambda_{14} = \frac{21,0}{18,8};$$

$$\lambda_{14} = 1,12;$$

$$\lambda_{15} = \frac{18,8}{16,8};$$

$$\lambda_{15} = 1,14;$$

$$\lambda_{16} = \frac{16,8}{16,0};$$

$$\lambda_{16} = 1,05.$$

Длина раскатов по пропускам:

1. Прокатка по ширине

$$l_1 = b_0 \cdot \lambda_1$$

$$l_1 = 780 \cdot 1,31;$$

$$l_1 = 1021,8 \text{ мм};$$

$$l_n = l_{n-1} \cdot \lambda_n;$$

$$l_2 = l_1 \cdot \lambda_2;$$

$$l_2 = 1021,8 \cdot 1,52;$$

$$l_2 = 1553,1 \text{ мм};$$

2. Прокатка вдоль

$$l_3 = 1553,1 \cdot 1,13;$$

$$l_3 = 1755 \text{ мм};$$

$$l_4 = l_3 \cdot \lambda_4;$$

$$l_4 = 1755 \cdot 1,13;$$

$$l_4 = 1983,2 \text{ мм};$$

$$l_5 = l_4 \cdot \lambda_5;$$

$$l_5 = 1983,2 \cdot 1,13;$$

$$l_5 = 2241 \text{ мм};$$

$$\begin{aligned}
l_6 &= l_5 \cdot \lambda_6; \\
l_6 &= 12241 \cdot 1,14; \\
l_6 &= 2554,7 \text{ мм}; \\
l_7 &= l_6 \cdot \lambda_7; \\
l_7 &= 2554,7 \cdot 1,13; \\
l_7 &= 2886,8 \text{ мм}; \\
l_8 &= l_7 \cdot \lambda_8; \\
l_8 &= 2886,8 \cdot 1,15; \\
l_8 &= 3319,8 \text{ мм}; \\
l_9 &= l_8 \cdot \lambda_9; \\
l_9 &= 3319,8 \cdot 1,15; \\
l_9 &= 3817,8 \text{ мм}; \\
l_{10} &= l_9 \cdot \lambda_{10}; \\
l_{10} &= 3817,8 \cdot 1,16; \\
l_{10} &= 4428,6 \text{ мм}; \\
l_{11} &= l_{10} \cdot \lambda_{11}; \\
l_{11} &= 4428,6 \cdot 1,16; \\
l_{11} &= 5137,2 \text{ мм}; \\
l_{12} &= l_{11} \cdot \lambda_{12}; \\
l_{12} &= 5137,2 \cdot 1,17; \\
l_{12} &= 6010,5 \text{ мм}; \\
l_{13} &= l_{12} \cdot \lambda_{13}; \\
l_{13} &= 6010,5 \cdot 1,12; \\
l_{13} &= 6731,8 \text{ мм}; \\
l_{14} &= l_{13} \cdot \lambda_{14}; \\
l_{14} &= 6731,8 \cdot 1,12; \\
l_{14} &= 7539,6 \text{ мм}; \\
l_{15} &= l_{14} \cdot \lambda_{15}; \\
l_{15} &= 7539,6 \cdot 1,14; \\
l_{15} &= 8595,1 \text{ мм}; \\
l_{16} &= l_{15} \cdot \lambda_{16}; \\
l_{16} &= 8595,1 \cdot 1,05; \\
l_{16} &= 9024,9 \text{ мм}.
\end{aligned}$$

Распределяем числа пропусков по клетям. В черновой клети принимается $70 \div 85\%$ суммарного абсолютного обжатия и в чистовой клети $15 \div 30\%$.

$$\Delta h_{\Sigma} = h_0 - h_1;$$

$$\begin{aligned} \Delta h_{\Sigma} &= 180 - 16; \\ \Delta h_{\Sigma} &= 164 \text{ мм}; \\ \Delta h_{\Sigma_{\text{oyo}}} &= 164 \cdot 0,8; \\ \Delta h_{\Sigma_{\text{oyo}}} &= 131,2 \text{ мм}; \\ \Delta h_{\Sigma_{\text{mpuo}}} &= 164 \cdot 0,2; \\ \Delta h_{\Sigma_{\text{mpuo}}} &= 32,8 \text{ мм}. \end{aligned}$$

Следовательно, принимается в чистовой клети 9 пропусков, а в черновой - 7 пропусков.

$$\begin{aligned} \Delta h_{16} + \Delta h_{15} + \Delta h_{14} + \Delta h_{13} + \Delta h_{12} + \Delta h_{11} + \Delta h_{10} + \Delta h_9 + \Delta h_8 = \\ = 0,8 + 2 + 2,2 + 2,5 + 4 + 4,5 + 5 + 5,5 + 6,3 = 32,8 \end{aligned}$$

Форма предоставления результата:

Выполненный и напечатанный расчет в формате А4.

Критерии оценки: правильность выполненных расчетов.

Тема 2.7 Производство горячекатаных листов на одно-двухк, трех - четырехклетевых толстолистовых станах

Практическое занятие № 37

Расчёт часовой производительности одноклетевых станов горячей прокатки.

Цель работы:

1. Научится определять часовую производительность стана.
2. Строить графики часовой производительности.

Материальное обеспечение: Методические указания для выполнения расчета часовой производительности на широкополосных станах, схема расположения оборудования данных станов, индивидуальные задания для выполнения расчётов

Задание

- | | |
|--------------------|---------------------|
| 1. 12*1500*6000мм | 18. 24*1650*6000мм |
| 2. 13*1500*6100мм | 19. 23*1740*8000мм |
| 3. 14*1560*6500мм | 20. 12*1890*7000мм |
| 4. 15*1580*7000мм | 21. 14*1730*6500мм |
| 5. 16*1600*7100мм | 22. 18*1800*7000мм |
| 6. 17*1650*7500мм | 23. 17*1600*6000мм |
| 7. 18*1700*8000мм | 24. 18*1750*6000мм |
| 8. 19*1720*7200мм | 25. 22*1830* 8000мм |
| 9. 20*1750*6000мм | 26. 19*1760*7600мм |
| 10. 25*1800*8000мм | 27. 21*1810*8000мм |
| 11. 26*1830*7800мм | 28. 20*1830*7000мм |
| 12. 15*1750*6500мм | 29. 21*1740*6500мм |
| 13. 16*1700*8000мм | 30. 12*1830*8000мм |
| 14. 17*1800*6000мм | |
| 15. 19*1890*8000мм | |
| 16. 23*1750*7100мм | |
| 17. 25*1650*6000мм | |

Порядок выполнения работы:

1. Определяем суммарную продолжительность времени пауз в черновой и чистовой клети.
2. Рассчитываем машинное время прокатки в черновой и чистовой клети.

3. Определяем ритм прокатки чистовой клетки.

4. Рассчитываем часовую производительность стана.

На одноклетьевом прокатывается лист 15x1500x8000 мм из сляба 180x780 мм, весом $G=1,81$ т. Стан состоит из двух последовательно установленных рабочих клеток, черновой «Дуо», реверсивной с диаметром прокатных валков $D_1=850$ мм, длинной бочки $L_1=2350$ мм, и чистовой «Трио» Лаута с диаметром прокатных валков $D_2=850$ мм, длинной бочки $L_2=2350$ мм. На стане прокатывается толстолистовая сталь 20пс, размером 16x1500 мм, из сляба массой 1,81т, число проходов сляба в прокатных валках черновой клетки $n_1=7$, чистовой $n_2=9$. Суммарное машинное время прокатки сляба в черновой и чистой клетях составляет соответственно $\sum \tau'_m = 35$ с; $\sum \tau''_m = 34,1$ с;

$$\sum \tau'_m = \frac{\sum \ell_1}{V_1};$$

$$\sum \tau''_m = \frac{\sum \ell_2}{V_2}.$$

По хронометражным наблюдениям продолжительность пауз, с., равна: между проходами $\tau_1 = 3$, при кантовке сляба $\tau'_1 = 10$, между концом прокатки одного сляба и началом прокатки следующего $\tau_2 = 9$, при подъеме стола чистовой клетки $\tau_3 = 1,5$. Коэффициент выхода годного проката $\alpha = 0,84$.

График работы стана прерывный. Продолжительность: планово-предупредительных ремонтов оборудования $N_1 = 15$ суток/год, капитального ремонта оборудования $N_2 = 3$ суток/год, текущих плановых простоев $N_3 = 12,5\%$ от номинального времени работы, остановок в праздничные дни $N_n = 8$ суток/год, остановок в выходные дни $N_g = 52$ суток/год. Коэффициент использования фактического времени работы стана $k=0,85$.

Суммарная продолжительность пауз при прокатке сляба: в черновой клетки

$$\tau'_2 = (\sigma_1 - 1)\tau_1 + \tau'_1 + \tau_2;$$

$$\tau'_2 = (7 - 1) \cdot 3 + 10 + 9;$$

$$\tau'_2 = 37 \text{ с};$$

в чистовой клетки

$$\tau''_2 = (\sigma_2 - 1)(\tau_1 + \tau_3) + \tau'_1;$$

$$\tau''_2 = (9 - 1) \cdot (3 + 1,5) + 10;$$

$$\tau''_2 = 46 \text{ с};$$

Ритм прокатки в черновой клетки:

$$\tau_p = \sum \tau'_m + \sum \tau_n;$$

где $\sum \tau'_m$ - суммарное машинное время прокатки исходного металла в готовый профиль, с.

$\sum \tau_n$ - суммарная продолжительность пауз между проходами при прокатке, с.

$$\tau'_p = 35 + 37;$$

$$\tau'_p = 72 \text{ с}.$$

в чистовой клетки

$$\tau''_p = 34,1 + 46;$$

$$\tau''_p = 80,1 \text{ с}.$$

Производительность стана рассчитываем по черновой клетки, в которой ритм прокатки больше, чем ритм в чистовой клетки.

Технически возможная производительность почасовая стана по годному:

$$A_z = \frac{3600 \cdot G \cdot k_u \cdot \alpha}{T_p}; \text{Т/ч}$$

где k_u - коэффициент использования фактического времени работы стана;

α - коэффициент выхода годного проката;

G - масса заготовки;

T_p - ритм прокатки.

$$A_z = 83, \frac{3600 \cdot 1,81 \cdot 0,84 \cdot 0,85}{80,1};$$
$$A_z = 58,1 \text{ Т/ч.}$$

Форма предоставления результата:

Выполненный и напечатанный расчет в формате А4

Критерии оценки: правильность выполненных расчетов

Тема 2.7 Производство горячекатаных листов на одно-двухк, трех - четырехклетевых толстолистовых станах

Практическое занятие № 38

Расчет режима обжатий на двухклетевых станах горячей прокатки

Цель работы:

1.Формирование умений производить расчет режимов обжатий на толстолистовых станах (двухклетевых)

2.Привитие навыков пользоваться компьютерными технологиями и технической литературой;

Материальное обеспечение: Методические указания для выполнения расчета режима обжатий на толстолистовых станах, схема расположения оборудования данных станов; индивидуальные задания для выполнения расчётов.

Задание

18. 12*1500*6000мм	18. 24*1650*6000мм
19. 13*1500*6100мм	19. 23*1740*8000мм
20. 14*1560*6500мм	20. 12*1890*7000мм
21. 15*1580*7000мм	21. 14*1730*6500мм
22. 16*1600*7100мм	22. 18*1800*7000мм
23. 17*1650*7500мм	23. 17*1600*6000мм
24. 18*1700*8000мм	24. 18*1750*6000мм
25. 19*1720*7200мм	25. 22*1830* 8000мм
26. 20*1750*6000мм	26. 19*1760*7600мм
27. 25*1800*8000мм	27. 21*1810*8000мм
28. 26*1830*7800мм	28. 20*1830*7000мм
29. 15*1750*6500мм	29. 21*1740*6500мм
30. 16*1700*8000мм	30. 12*1830*8000мм
31. 17*1800*6000мм	
32. 19*1890*8000мм	
33. 23*1750*7100мм	

Порядок выполнения работы:

- 1.Изучить методические указания к данной практической работе.
- 2.Определить вес заготовки;
- 3.Определяем длину раската;
- 4.Определяем абсолютные обжатия по проходам;

- 5.Находим число проходов необходимое для прокатки полосы данного размера;
- 6.Распределяем обжатия по клетям;
- 7.Находим относительные деформации и вытяжку по проходам.
- 8.Проводим проверочный расчёт.
- 9.Выполнить отчет о проделанной работе.

Для четырех валковых клетей для расчета обжатий принимают условие прочности бочки опорных валков . Если принять общий допускаемый износ валков равным 10%, то расчетный диаметр опорного вала составит:

$$D_{\text{расч}} = 0,9 \cdot D,$$

$$D_{\text{расч}} = 0,9 \cdot 1800 = 1620 \text{ мм}.$$

Взяв за основу диаметр валков, примем условие равнопрочности бочки и шейки валков. Величина абсолютного обжатия будет равна:

$$\Delta h_{\text{max}} = \frac{0,32 D^3 [\sigma_{\text{изг}}]^2}{[(L+l-0,5B) pB]^2}$$

где $[\sigma_{\text{изг}}]$ - допускаемое напряжение на изгиб;

D - диаметр рабочих валков;

B - ширина раската;

L - длина бочки вала;

l - длина шейки вала;

p - удельное давление.

Опорные валки изготовлены из чугуна и имеют отбеленный слой глубиной 15—25 мм. Химический состав чугуна: 2,9—3,2% С, 0,4—0,55% Si; 0,25—0,45 Мп, 0,55% Р, по 0,1 % S и Сг, 0,7%. Твердость по Шору составляет 70 единиц.

В качестве отправных данных примем размеры готового профиля 17x2020 мм; исходной заготовкой является слиток толщиной 410 мм, шириной 1000 мм, длина 1700 мм и массой 3850 кг.

Для чугунных валков принимаем допускаемое напряжение на изгиб $[\sigma_{\text{изг}}]=80$ МПа.

Определение максимального обжатия по приведенному уравнению затруднено, так как в знаменатель входит величина удельного давления, которое в свою очередь зависит от обжатия.

Поэтому определение максимального обжатия, основанного на прочности валков, может сводиться к двум вариантам: или предварительно задаются средней величиной удельного давления, согласно практическим данным, или задаются условной величиной обжатия, а по ней находят удельное давление, которое затем корректируют. Последний вариант несколько сложнее и требует двойных расчетов, но он дает более точные результаты.

Принимаем среднее значение удельного давления отдельно для прокатки поперек и вдоль с учетом толщины раската. Практическое значение средних удельных давлений для толстолистовых станов при нормальной температуре прокатки и толщине прокатываемой полосы 60... 150 мм можно принять в пределах 55...80 МПа, для меньших толщин 80... 120 МПа.

Для получения заданной ширины готового листа необходимо осуществить прокатку слитка в поперечном направлении.

При этом общий коэффициент высотной деформации слитка:

$$\frac{1}{\eta_{\text{таб}}} = \frac{H}{h_k},$$

$$\frac{1}{\eta_{\text{об}}} = 2,2$$

где H - начальная толщина заготовки;

h_x - конечная толщина в поперечном направлении.

Тогда конечная толщина раската в поперечном направлении до получения необходимой ширины равна:

$$h_x = \frac{H}{\eta_{\text{об}}},$$

$$h_x = 186 \text{ мм}.$$

Общее обжатие при этом составит

$$\Delta h_x = H - h_x,$$

$$\Delta h_x = 410 - 186 = 224 \text{ мм}.$$

После этого раскат поворачивается на 90° в горизонтальной плоскости, и дальнейшая прокатка производится в продольном направлении до $h=17$ мм. и общее обжатие при этом составит:

$$\Delta h = 224 - 17 = 207 \text{ мм}.$$

Определим предельную величину обжатия за один проход в продольном направлении при снятии конусности слитка. Для расчетов принимаем удельное давление $p=60$ МПа

$$\Delta h_{\text{max}} = \frac{0,32 \cdot (1620)^2 \cdot (80)^2}{\left[(2800 + 1440 - 0,5 \cdot (1000 \cdot 60 \cdot 1000)) \right]^2} = 45,3 \text{ мм}$$

Рассчитаем максимальную величину обжатия после разворота слитка на 90° , для разбивки ширины. Удельное давление при прокатке в поперечном направлении $p=60$ МПа [11]:

$$\Delta h_{\text{max}} = \frac{0,32 \cdot (1620)^2 \cdot (80)^2}{\left[(2800 + 1440 - 0,5 \cdot (2300 \cdot 120 \cdot 2300)) \right]^2} = 26,7 \text{ мм}$$

Теперь определим возможные обжатия при прокатке раската в продольном направлении, когда толщина раската будет изменяться от 186 мм до 17 мм. В продольном направлении, при $p=120$ МПа

$$\Delta h_{\text{max}} = \frac{0,32 \cdot (1620)^2 \cdot (80)^2}{\left[(2800 + 1440 - 0,5 \cdot (2300 \cdot 120 \cdot 2300)) \right]^2} = 45,3 \text{ мм}$$

По приведенному методу расчета обжатий, следует сделать дополнительные замечания. Если режимы обжатий на листовом стане определять, исходя из минимальных диаметров валков, и эти схемы считать постоянными во всех случаях, то такой подход к работе стана и эксплуатации его оборудования будет не верен, на практике приходится иметь несколько таблиц, отвечающих разным величинам переточек. Для определенных диаметров валков и рассчитывают величины обжатий, составляют таблицы и схемы обжатий. Вместо таблиц можно пользоваться графиками, на которых каждому диапазону диаметров валков отвечает определенная кривая изменения величин обжатий по проходам.

$$h_{20} = 350 \text{ мм}, h_{21} = 320 \text{ мм}, h_0 = 1034 \text{ мм}.$$

где h_{i0}, h_{i1} - толщина раската до и после обжатия.

Если принять общий допускаемый износ валков равным 10%, то расчетный диаметр рабочих валков составит

$$D_{расч} = 0,9 \cdot D,$$

$$D_{расч} = 900 \text{ мм.}$$

Найдем окружную скорость валков по формуле:

$$v_e = \frac{\pi \cdot D_{расч} \cdot n}{60}, \quad v_e = 4,2 \frac{\text{м}}{\text{с}}.$$

Найдем длину дуги захвата металла валками по формуле

$$l = \sqrt{\Delta h \cdot R}$$

$$l = 122,5 \text{ мм.}$$

где $\Delta h = h_{i0} - h_{i1}$ - абсолютное обжатие.

$$\Delta h = 30 \text{ мм,}$$

Определим угол захвата полосы

$$\alpha_0 = \sqrt{\frac{\Delta h}{R}},$$

$$\alpha_0 = 0,24 \text{ град}$$

Определим уширение по формуле А.П. Чекмарева

$$\Delta b = \frac{2 \Delta h \cdot b_0}{(h_0 + h_1) \cdot \left(1 + (1 + \alpha_0) \left(\frac{b_0}{R_{\varphi} \cdot \alpha_0} \right) \right)},$$

где Δb - уширение полосы;

при $b_0 \leq R_{\alpha}, n = 1;$

при $b_0 \geq R_{\alpha}, n = 2.$

$$R_{\alpha} = 120 \text{ мм.}$$

Определим ширину полосы на выходе:

$$b_3 = b_2 + \Delta b$$

$$b_3 = 1029 \text{ мм.}$$

Для определения длины полосы найдем коэффициент вытяжки. Так как при прокатки уширение полосы незначительно, то можно воспользоваться формулой:

$$\lambda = \frac{h_3}{h_2},$$

$$\lambda = 1,08,$$

$$l_3 = \lambda \cdot l_2$$

$$l_3 = 2130 \text{ мм.}$$

Для определения коэффициента трения при прокатке воспользуемся формулой С. Эжелундра с поправками Б.М. Бахтинова.

Определим f при прокатке в чугунных валках

$$f = K_p \cdot K_m \cdot K_v \cdot (1,05 - 0,0005 \cdot t)$$

где: K_p - значение коэффициента зависит от материала валков ($K_p=0,8$ для чугуновых валков)

$$K_v = 0,95.$$

Значение K_m - коэффициента, учитывающий влияние скорости валков (скорости прокатки) на коэффициент трения, принимаем

$$K_m = 1.45.$$

$$f = 0.52.$$

Падение температуры металла при прокатке происходит из-за потерь тепла в результате излучения, отдачи тепла конвекцией воздуху, омывающему полосу, потерь с охлаждающей водой, теплоотдачи валкам.

При прокатке выделяется тепло, пропорциональное работе, затрачиваемой на деформацию.

Находим температуру раската в каждом проходе по формуле В. А. Тягунова

$$t_1 = t_{i-1} - \left(\left(\frac{1000}{(t_{i-1} / 100)^3} + 0.055 \cdot \frac{t_{i-1}}{h_i} \right) - 273 - \frac{500}{(h_i \cdot v_e)} \right),$$

$$t = 1199^\circ \text{C}$$

где t — температура в анализируемом проходе, °C;

t_0 - температура в предыдущем проходе, °C;

h - толщина прокатываемой полосы в предыдущем проходе, мм;

z - время прохода с последующей паузой, сек.

Находим степень деформации

$$\varepsilon_3 = \frac{h_2 - h_3}{h_2},$$

$$\varepsilon_3 = 0.086.$$

Логарифмическая степень деформации

$$\varepsilon_3 = \ln \frac{h_2}{h_1},$$

$$\varepsilon_3 = 0.09.$$

Определим количество проходов:

$$n = \frac{\lambda_{\Sigma}}{\lambda_c};$$

Где n – число проходов;

λ_{Σ} – суммарная вытяжка;

λ_c – средняя вытяжка.

$$n = \frac{26}{1,22} = 24.$$

Так как стан реверсивный число проходов должно быть нечетным, принимаем число проходов $n=25$.

Форма предоставления результата:

Выполненный и напечатанный расчет в формате А4

Критерии оценки: правильность выполненных расчетов

Тема 2.7 Производство горячекатаных листов на одно-двухк, трех - четырехклетевых толстолистовых станах

Практическая работа №39

Расчёт часовой производительности двухклетевых станов горячей прокатки.

Цель работы:

1. Научится определять часовую производительность стана.
2. Строить графики часовой производительности.

Материальное обеспечение: Методические указания для выполнения расчета часовой производительности на двухклетевых станах, схема расположения оборудования данных станов, индивидуальные задания для выполнения расчётов.

Задание

- | | |
|--------------------|---------------------|
| 34. 12*1500*6000мм | 18. 24*1650*6000мм |
| 35. 13*1500*6100мм | 19. 23*1740*8000мм |
| 36. 14*1560*6500мм | 20. 12*1890*7000мм |
| 37. 15*1580*7000мм | 21. 14*1730*6500мм |
| 38. 16*1600*7100мм | 22. 18*1800*7000мм |
| 39. 17*1650*7500мм | 23. 17*1600*6000мм |
| 40. 18*1700*8000мм | 24. 18*1750*6000мм |
| 41. 19*1720*7200мм | 25. 22*1830* 8000мм |
| 42. 20*1750*6000мм | 26. 19*1760*7600мм |
| 43. 25*1800*8000мм | 27. 21*1810*8000мм |
| 44. 26*1830*7800мм | 28. 20*1830*7000мм |
| 45. 15*1750*6500мм | 29. 21*1740*6500мм |
| 46. 16*1700*8000мм | 30. 12*1830*8000мм |
| 47. 17*1800*6000мм | |
| 48. 19*1890*8000мм | |
| 49. 23*1750*7100мм | |
| 50. 25*1650*6000мм | |

Порядок выполнения работы:

5. Определяем суммарную продолжительность времени пауз в черновой и чистовой клетки.
6. Рассчитываем машинное время прокатки в черновой и чистовой клетки.
7. Определяем ритм прокатки чистовой клетки.
8. Рассчитываем часовую производительность стана

Форма предоставления результата:

Выполненный и напечатанный расчет в формате А4

Критерии оценки: правильность выполненных расчетов

Тема 2.8 Производство горячекатаного металла на полунепрерывном широкополосном стане 2500 ОАО «ММК»

Практическая работа №40

Расчет режима обжатий на полунепрерывном стане горячей прокатки

Цель работы:

1. Научится определять режим обжатий по клетям;
2. Строить графики определения толщины полосы в черновой и чистовой клетки.

Выполнив работу, Вы будете:*уметь:*

- применять типовые методики определения параметров обработки металлов давлением;
- выбирать справочные данные, характеризующие взаимосвязи структуры и свойств обрабатываемых металлов и сплавов, для обеспечения выпуска продукции с заданными свойствами;
- рассчитывать абсолютные, относительные и полные показатели и коэффициенты деформации;

Материальное обеспечение:

Методические указания для выполнения расчета режима обжатий на широкополосных станах, схема расположения оборудования данных станов, индивидуальные задания для выполнения расчётов.

Таблица 5 – Исходные данные Задание:

Вариант	Стан	Исходный сляб	Толщина листа мм	Марка стали
1	2500	250*750*5000	2,0	Ст1
2	2000	250*1000*5000	1,2	Ст2
3	2500	250*1050*5000	3,0	Ст3
4	2000	200*750*6000	4,0	Ст4
5	2500	200*1000*6000	4,0	Ст3Гпс
6	2000	250*2000*7000	3,0	08сп
7	2500	250*1500*7000	1,2	10сп
8	2000	250*1500*3000	2,0	08пс
9	2500	250*1500*9000	5,0	20пс
10	2000	250*1500*10000	5,0	Ст25
11	2500	200*2000*11000	6,0	08ю
12	2000	200*1500*10000	6,0	13гс
13	2500	200*1200*9000	7,0	22гю
14	2000	200*1000*11000	7,0	65г
15	2500	250*2000*10000	8,0	30г
16	2000	200*1200*10000	8,0	40г
17	2500	250*1200*10000	9,0	15г
18	2000	200*1400*11000	9,0	60г
19	2500	200*1500*10000	10,0	50г
20	2000	250*1500*11000	10,0	40х
21	2500	200*1800*10000	2,5	09г2с
22	2000	250*1800*11000	11,0	11юа
23	2500	200*2000*10000	1,8	08ПС
24	2000	200*1500*8000	12,0	Ст5
25	2500	200*1000*5000	2,5	Ст25
26	2000	250*1000*5000	13,0	Ст1
27	2500	200*1200*6000	3,5	Ст4
28	2000	250*1200*6000	14,0	Ст3
29	2500	200*1700*7000	4,5	50Г
30	2000	250*1700*7000	2,5	08СП

Порядок выполнения работы

1. Изучить методические указания к данной практической работе.
2. Определяем размеры в окалиноломателе и уширительной клетки;
3. Строим график определения толщины раската по клетям в черновой группе;
4. Определяем абсолютные обжатия по проходам;
5. Строим график определения толщины раската в чистовой группе стана;
6. Определяем абсолютные и относительные деформации в чистовой группе стана.

Ход работы:

Расчет производится для прокатки широкополосной горячекатаной стали сечением 1,5x1800 мм из сляба размером 250x1500 мм на стане 2500 ОАО ММК.

Исходя из практических данных значение относительной деформации в черновом окалиноломателе $E_0=9,5\%$, что дает обжатие:

$$\begin{aligned}\Delta h &= E_0 H / 100 \\ \Delta h &= 9,5 * 250 / 100; \\ \Delta h &= 23,75 \text{ мм},\end{aligned}$$

толщина выходящего раската

$$h = 250 - 23,75 = 226,25 \text{ мм}.$$

Обжимная двухвалковая клеть. Коэффициент высотной деформации:

$$\begin{aligned}\eta &= H/h = b/B \\ \eta &= 1800/1500 \\ \eta &= 1,2\end{aligned}$$

Толщина раската, выходящего из обжимной двухвалковой клетки:

$$\begin{aligned}h &= H/\eta \\ h &= 226,25/1,2 \\ h &= 188,5 \text{ мм}\end{aligned}$$

а обжатие:

$$\Delta h = 226,25 - 188,5 = 37,75 \text{ мм}$$

Относительное обжатие в обжимной двухвалковой клетки равно:

$$\begin{aligned}E_0 &= (\Delta h / H) \cdot 100 \\ E_0 &= (37,75 / 226,25) \cdot 100 = 16,7\%\end{aligned}$$

Первая универсальная черновая клеть. Принимаем величину относительных обжатий в универсальной клетки 28,5%, в последней 40%. Строим график значений относительной деформации, чтобы определить ее для остальных универсальных клеток.

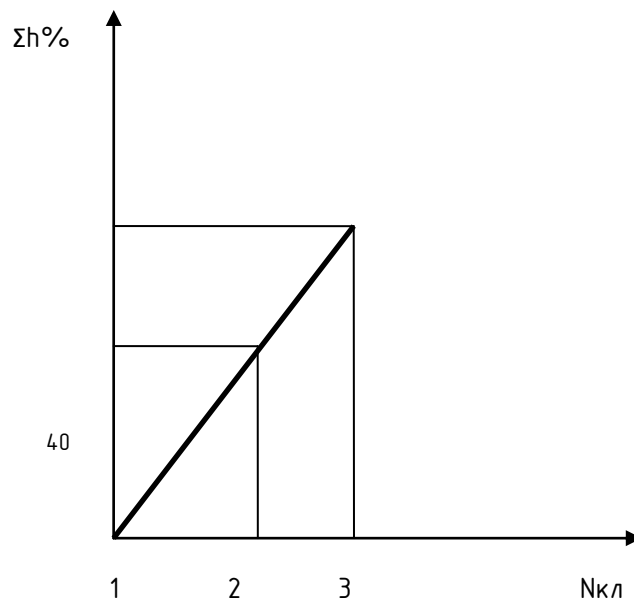


Рисунок 14– График значений относительной деформации по проходам (клетям) при прокатке на черновой группе клетей стана «2500»

Черновая группа клетей

$$\Delta h = E_0 H / 100$$

$$\Delta h = 28,5 * 250 / 100 = 71,25 \text{ мм,}$$

а толщина входящей полосы:

$$h = H - \Delta h$$

$$h = 188,5 - 37,75 = 150,75 \text{ мм}$$

Вторая универсальная клеть. Согласно графику относительная деформация для этой клетки $E_0 = 35\%$

$$\Delta h = 35 * 150,75 / 100 = 52,8 \text{ мм,}$$

а толщина выходящей полосы:

$$h = 150,75 - 52,8 = 97,5 \text{ мм}$$

Третья универсальная клеть. Согласно графику относительная деформация для этой клетки $E_0 = 40\%$

$$\Delta h = 40 * 97,5 / 100 = 39 \text{ мм,}$$

Чистовая группа клетей.

Из последней клетки чистовой группы выходит готовый профиль толщиной

$$h_7 = 39 - 0,5 = 38,5 \text{ мм}$$

Общий коэффициент высотной деформации в чистовой группе:

$$\eta = H / h$$

$$\eta = 38,5 / 7,5 = 5,1$$

Среднее значение коэффициента высотной деформации по проходам:

$$\eta_{cp} = \sqrt[3]{\hat{E}}$$

$$\eta_{cp} = \sqrt[3]{5,1} = 1,26$$

Если $\eta_{cp} = 1,26$ был бы одинаковый по всем клетям, из первой клетки выходил бы раскат толщиной:

$$h_1 = H_1 / \eta_{cp}$$

$$h_1 = 38,5 / 1,26 = 30,5 \text{ мм}$$

При этом обжатие в первой клетки было бы

$$\Delta h_1 = 38,5 * 30,5 = 8 \text{ мм}$$

а среднее значение относительной деформации

$$E_{0cp} = (\Delta h_1 / H_1) \cdot 100$$

$$E_{0cp} = (8 / 30,5) * 100 = 26,2\%$$

Исходя их практических данных, относительное обжатие принимаем в пятой клетки чистовой группы 40%. Тогда относительная деформация в 11 клетки чистовой группы будет больше средней в 1,52 раза. В последней клетки относительная деформация должна быть соответственно уменьшена и равна

$$E_7 = E_{окр} / 1,52$$

$$E_7 = 26,2 / 1,52 = 17\%$$

Имея крайние значения деформации строим график

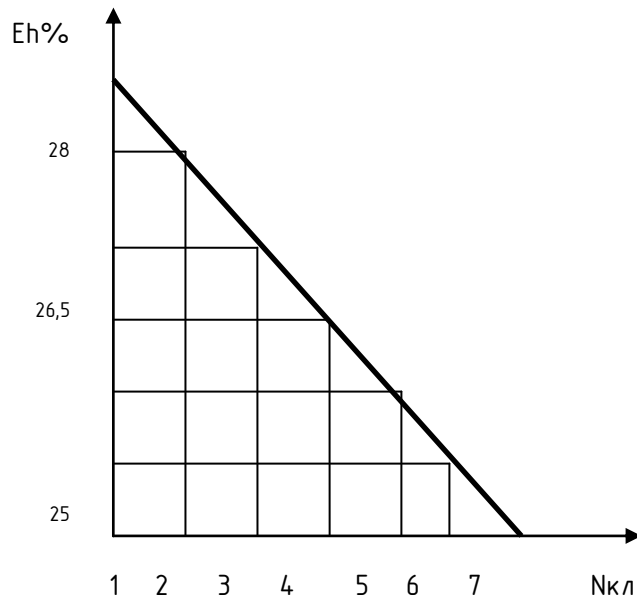


Рисунок 15 – График для значений относительной деформации по клетям чистовой группы стана 2500

$$E_1 = 28\%;$$

$$\Delta h_1 = 0,28 * 38,5 = 10,8 \text{ мм};$$

$$h_1 = 38,5 - 10,8 = 27,7 \text{ мм}$$

$$E_2 = 26,5\%;$$

$$\Delta h_2 = 0,265 * 27,7 = 7,3 \text{ мм};$$

$$h_2 = 27,7 - 7,3 = 20,4 \text{ мм}$$

$$E_3 = 25\%;$$

$$\Delta h_3 = 0,25 * 20,4 = 5,1 \text{ мм};$$

$$h_3 = 20,4 - 5,1 = 15,3 \text{ мм}$$

$$E_4 = 23,5\%;$$

$$\Delta h_4 = 0,235 * 15,3 = 3,6 \text{ мм};$$

$$h_4 = 15,3 - 3,6 = 11,7 \text{ мм}$$

$$E_5 = 22\%;$$

$$\Delta h_5 = 0,22 * 11,7 = 2,6 \text{ мм};$$

$$h_5 = 11,7 - 2,6 = 9,1 \text{ мм}$$

$$E_6 = 20,5\%;$$

$$\Delta h_6 = 0,205 * 9,1 = 1,9 \text{ мм};$$

$$h_6 = 9,1 - 1,9 = 7,2 \text{ мм}.$$

$$\Delta h_7 = 0,17 * 7,2 = 1,2 \text{ мм};$$

$$h_7 = 7,2 - 1,2 = 6 \text{ мм}.$$

Из 7 клетки выдается готовый профиль толщиной $h_7 = 7,5 \text{ мм}$.

Следовательно:

$$\Delta h_7 = 7,5 - 6 = 1,5 \text{ мм}$$

Форма предоставления результата:

Выполненный и напечатанный расчет в формате А4.

Критерии оценки: правильность выполненных расчетов

Тема 2.8 Производство горячекатаного металла на полунепрерывном широкополосном стане 2500 ОАО «ММК»

Практическая работа № 41

Расчет часовой производительности стана 2500.

Цель работы:

1. Научится определять часовую производительность стана

Выполнив работу, Вы будете:

уметь:

- применять типовые методики определения параметров обработки металлов давлением;
- рассчитывать абсолютные, относительные и полные показатели и коэффициенты деформации;

Материальное обеспечение: Методические указания для выполнения расчета режима обжатий на широкополосных станах, схема расположения оборудования данных станов, индивидуальные задания для выполнения расчетов.

Таблица 62– Исходные данные

Вариант	Стан	Исходный сляб	Толщина листа мм	Марка стали
1	2500	250*750*5000	2,0	Ст1
2	2000	250*1000*5000	1,2	Ст2
3	2500	250*1050*5000	3,0	Ст3
4	2000	200*750*6000	4,0	Ст4
5	2500	200*1000*6000	4,0	Ст3Гпс
6	2000	250*2000*7000	3,0	08сп
7	2500	250*1500*7000	1,2	10сп
8	2000	250*1500*3000	2,0	08пс
9	2500	250*1500*9000	5,0	20пс
10	2000	250*1500*10000	5,0	Ст25
11	2500	200*2000*11000	6,0	08ю
12	2000	200*1500*10000	6,0	13гс
13	2500	200*1200*9000	7,0	22гю
14	2000	200*1000*11000	7,0	65г
15	2500	250*2000*10000	8,0	30г
16	2000	200*1200*10000	8,0	40г
17	2500	250*1200*10000	9,0	15г
18	2000	200*1400*11000	9,0	60г
19	2500	200*1500*10000	10,0	50г
20	2000	250*1500*11000	10,0	40х
21	2500	200*1800*10000	2,5	09г2с
22	2000	250*1800*11000	11,0	11юа

23	2500	200*2000*10000	1,8	08ПС
24	2000	200*1500*8000	12,0	Ст5
25	2500	200*1000*5000	2,5	Ст25
26	2000	250*1000*5000	13,0	Ст1
27	2500	200*1200*6000	3,5	Ст4
28	2000	250*1200*6000	14,0	Ст3
29	2500	200*1700*7000	4,5	50Г
30	2000	250*1700*7000	2,5	08СП

Порядок выполнения работы

1. Определяем длину раската по клетям в черновой группе;
2. Определяем вытяжку по проходам;
3. Рассчитываем машинное время и время паузы в клетях черновой группы стана.
4. Определяем ритм прокатки в черновой группе;
5. Определяем длину раската в чистовой группе стана;
6. Рассчитываем машинное время и время паузы в чистовой группе стана;
7. Определяем ритм прокатки в чистовой группе;
8. Рассчитываем часовую производительность стана.

Ход работы:

Часовая производительность прокатного стана A т/ч, определяется по формуле:

$$A_{\text{ч}} = \frac{3600 \cdot G}{T_p}$$

где G - масса заготовки;

T - ритм прокатки.

Для определения режима прокатки T , необходимо найти (t_m) максимальное время и время паузы t_n , с.

$$t_m = \frac{l}{V}$$

где l - длина металла после прохода, м/с;

V - скорость прокатки, м/с.

$$\lambda = \frac{h_0}{h_1}$$

$$\lambda_1 = \frac{250}{226,25} = 1,1$$

$$\lambda_2 = \frac{226,25}{188,5} = 1,2$$

$$\lambda_3 = \frac{188,5}{150,75} = 1,2$$

$$\lambda_4 = \frac{150,75}{97,5} = 1,5$$

$$l_1 = \lambda \cdot l_0$$

$$l_1 = 1,1 \cdot 5 = 5,5 \text{ м}$$

$$l_2 = 1,2 \cdot 5,5 = 6,6 \text{ м}$$

$$l_3 = 1,2 \cdot 6,6 = 7,92 \text{ м}$$

$$l_4 = 1,5 \cdot 7,92 = 11,88 \text{ м}$$

Теперь находим машинное время

$$t_{m1} = 5,5/1 = 5,5 \text{ с}$$

$$t_{m2} = 6,6/1,25 = 5,28 \text{ с}$$

$$t_{m3} = 7,92/1,5 = 5,28 \text{ с}$$

$$t_{m4} = 11,88/1,5 = 7,92 \text{ с}$$

$$\Sigma t_m = t_{m1} + t_{m2} + t_{m3} + t_{m4} + t_{m5}$$

$$\Sigma t_m = 5,5 + 5,28 + 5,28 + 7,92 = 23,98 \text{ с}$$

Теперь я нахожу время паузы t_n для каждого прохода по формуле:

$$t_n = \frac{l}{V}$$

где l - расстояние между клетями, м;

$$t_{n1} = 34/1 = 34 \text{ с}$$

$$t_{n2} = 21,2/1,25 = 16,96 \text{ с}$$

$$t_{n3} = 26/1,5 = 17,3 \text{ с}$$

$$t_{n3} = 34,3/1,5 = 22,8 \text{ с}$$

$$\Sigma t_n = 34 + 16,96 + 17,3 + 22,8 = 91,06 \text{ с}$$

Теперь нахожу режим прокатки T для черновой группы:

$$T_{\text{черн}} = \Sigma t_m + \Sigma t_n$$

$$T_{\text{черн}} = 23,98 + 91,06 = 115,04 \text{ с}$$

Рассчитываю время паузы t_n и машинное время t_m для чистовой непрерывной группы:

$$t_{m13} = \frac{l_{13}}{V}$$

где l_{13} - длина после прокатки, м

V - скорость перемещения по промежуточному рольгангу, м/с

$$l_{13} = \frac{h_0 b_0 l_0}{h_{13} b_{13}}$$

$$l_{11} = \frac{0,25 \cdot 1,5 \cdot 5}{0,0015 \cdot 1,8} = 694,4 \text{ м}$$

$$t_m = \frac{694,4}{10} = 69,4 \text{ с}$$

$$t_n = \frac{l}{V}$$

где l - расстояние между черновой и чистовой группами, м

$$t_n = \frac{150}{5} = 30 \text{ с}$$

$$T_p = 23,98 + 30 = 53,98 \text{ с}$$

Массу прокатываемого металла G , т определяем по формуле:

$$G = h \cdot b \cdot l \cdot g$$

где g - удельный вес;

$$G = 0,25 \cdot 1,5 \cdot 5 \cdot 7,85 = 14,7 \text{ т}$$

$$A_q = \frac{3600 \cdot 14,7}{115,04} = 460 \text{ м/ч}$$

Форма предоставления результата: Выполненный и напечатанный расчет в формате А4.

Критерии оценки

Оценка «отлично» выставляется, если студент выполнил работу без ошибок и недочетов, допустил не более одного недочета. Сдал работу вовремя.

Оценка «хорошо», если студент выполнил работу полностью, но допустил в ней не более одной негрубой ошибки и одного недочета, или не более двух недочетов. Сдал работу позднее на один день, указанного срока!!

Оценка «удовлетворительно», если студент правильно выполнил не менее половины работы или допустил не более двух грубых ошибок. Сдал работу позднее, чем на три дня, указанного срока!!

Оценка «неудовлетворительно», если студент не сдал работы или допустил максимальное количество ошибок

Тема 2.8 Производство горячекатаного металла на полунепрерывном широкополосном стане 2500 ОАО «ММК

Практическая работа № 42

Построение графика прокатки полунепрерывного стана

Цель работы:

1. Научится строить график полунепрерывного стана холодной прокатки

уметь:

- применять типовые методики определения параметров обработки металлов давлением;
- рассчитывать абсолютные, относительные и полные показатели и коэффициенты деформации;

Материальное обеспечение: Методические указания для выполнения расчета режима обжатий на широкополосных станах, схема расположения оборудования данных станов, индивидуальные задания для выполнения расчётов.

Порядок выполнения работы

1. Выстраиваем график прокатки для стана 2500.
2. данные для построения графика берутся из предыдущего расчета.

Ход работы:

1. Отложить систему координат, на x – будет 3 операции, на y – время, сек.
2. Откладываем каждую операцию по оси y .
3. Всего должно быть 10 операций.
4. Вычерченный график сдаем преподавателю на проверку.

Форма предоставления результата: Выполненный и напечатанный график в формате А4.

Критерии оценки

Оценка «отлично» выставляется, если студент выполнил работу без ошибок и недочетов, допустил не более одного недочета. Сдал работу вовремя.

Оценка «хорошо», если студент выполнил работу полностью, но допустил в ней не более одной негрубой ошибки и одного недочета, или не более двух недочетов. Сдал работу позднее на один день, указанного срока!!

Оценка «удовлетворительно», если студент правильно выполнил не менее половины работы или допустил не более двух грубых ошибок. Сдал работу позднее, чем на три дня, указанного срока!!

Оценка «неудовлетворительно», если студент не сдал работы или допустил максимальное количество ошибок

Тема 2.9 Прокатка тонколистовой горячекатаной стали на непрерывном широкополосном стане 2000 ОАО

Практическая работа № 43

Расчет режима обжарки на непрерывном стане 2000 ОАО «ММК»

Цель работы:

1. Научиться определять режим обжарки по клетям;
2. Строить графики определения толщины полосы в черновой и чистовой клети.

Выполнив работу, Вы будете:

уметь:

- применять типовые методики определения параметров обработки металлов давлением;
- рассчитывать абсолютные, относительные и полные показатели и коэффициенты деформации;

Материальное обеспечение: Методические указания для выполнения расчета режима обжарки на широкополосных станах, схема расположения оборудования данных станов, индивидуальные задания для выполнения расчетов

Задание

Таблица 6 – Исходные данные

Вариант	Стан	Исходный сляб	Толщина листа мм	Марка стали
1	2500	250*750*5000	2,0	Ст1
2	2000	250*1000*5000	1,2	Ст2
3	2500	250*1050*5000	3,0	Ст3
4	2000	200*750*6000	4,0	Ст4
5	2500	200*1000*6000	4,0	Ст3Гпс
6	2000	250*2000*7000	3,0	08сп
7	2500	250*1500*7000	1,2	10сп
8	2000	250*1500*3000	2,0	08пс
9	2500	250*1500*9000	5,0	20пс
10	2000	250*1500*10000	5,0	Ст25
11	2500	200*2000*11000	6,0	08ю
12	2000	200*1500*10000	6,0	13гс
13	2500	200*1200*9000	7,0	22гю
14	2000	200*1000*11000	7,0	65г
15	2500	250*2000*10000	8,0	30г
16	2000	200*1200*10000	8,0	40г
17	2500	250*1200*10000	9,0	15г
18	2000	200*1400*11000	9,0	60г
19	2500	200*1500*10000	10,0	50г
20	2000	250*1500*11000	10,0	40х
21	2500	200*1800*10000	2,5	09г2с
22	2000	250*1800*11000	11,0	11юа
23	2500	200*2000*10000	1,8	08ПС
24	2000	200*1500*8000	12,0	Ст5
25	2500	200*1000*5000	2,5	Ст25
26	2000	250*1000*5000	13,0	Ст1
27	2500	200*1200*6000	3,5	Ст4
28	2000	250*1200*6000	14,0	Ст3
29	2500	200*1700*7000	4,5	50Г
30	2000	250*1700*7000	2,5	08СП

Порядок выполнения работы

1. Изучить методические указания к данной практической работе.
2. Определяем размеры в окалиноломателе и уширительной клетки;
3. Строим график определения толщины раската по клетям в черновой группе;
4. Определяем абсолютные обжаты по проходам;
5. Строим график определения толщины раската в чистовой группе стана;
6. Определяем абсолютные и относительные деформации в чистовой группе стана.

Ход работы:

Расчет режимов обжатий на стане 2000 для листа 12,0x1600 мм из сляба 250x1500x8000 мм, марка стали 08 сп.

Черновой окалиноломатель

По практическим данным в черновом окалиноломателе $\xi=9,5\%$, что дает обжатие:

$$\Delta h = \xi_h h_0 / 100$$

$$\Delta h = 9,5 * 250 / 100 = 23 \text{ мм}$$

толщина выходящего раската

$$h = 250 - 23,0 = 227 \text{ мм}$$

Уширительная клеть

$$\eta = 1500 / 1600 = 1,2$$

$$h = 227 / 1,2 = 189 \text{ мм}$$

$$\Delta h = 227 - 189 = 38 \text{ мм}$$

$$\zeta = \Delta h / h_0 \cdot 100$$

$$\zeta = 38 / 189 * 100 = 20 \%$$

Черновая группа клетей

Принимаем величины относительных высотных обжатий в первой клетке (28,5), а в последней (40%).

Первая черновая клеть (кварто).

Принимаем значение $\xi=28,5\%$, тогда

$$\Delta h = \xi_h h_0 / 100$$

$$\Delta h = 28,5 * 189 / 100 = 53 \text{ мм}$$

толщина выходящего раската

$$h = h_0 - \Delta h$$

$$h = 189 - 53 = 136 \text{ мм}$$

Зная крайние значения строим график

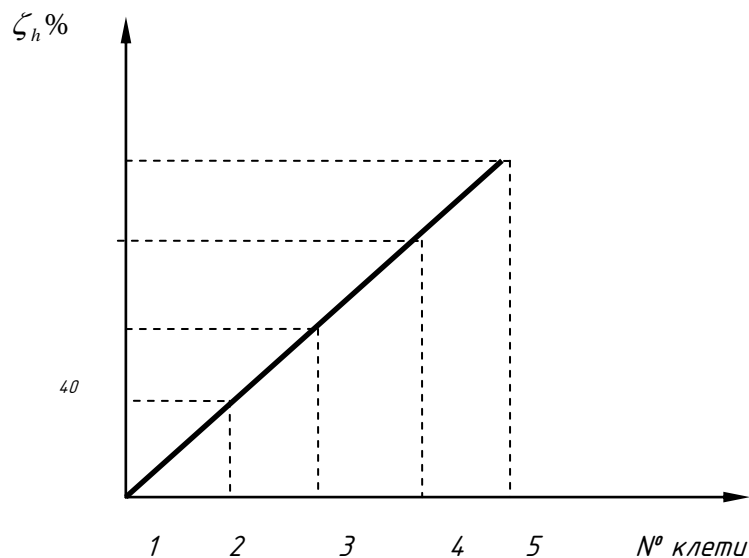


Рисунок 16 - График значений относительной деформации по проходам (клетям) при прокатке на черновой группе клеток стана

$$\xi h_1=28,5\% \quad \xi h_2=31\% \quad \xi h_3=32\% \quad \xi h_4=32,5\% \quad \xi h_5=40\%$$

Вторая черновая клеть (кварто). Согласно графику $\xi h_2=31\%$

$$\Delta h = \xi h h_0 / 100$$

$$\Delta h = 31 * 136 / 100 = 42 \text{ мм}$$

$$h = h_0 - \Delta h$$

$$h = 136 - 42 = 94 \text{ мм}$$

Третья черновая универсальная клеть (кварто). Согласно графику

$$\xi h_3 = 32\%$$

$$\Delta h = \xi h h_0 / 100$$

$$\Delta h = 32 * 94 / 100 = 30 \text{ мм}$$

$$h = 94 - 30 = 64 \text{ мм}$$

Четвертая черновая универсальная клеть (кварто). Согласно графику

$$\xi h_4 = 32,5\%$$

$$\Delta h = 32,5 * 64 / 100 = 20 \text{ мм}$$

$$h = 64 - 20 = 44 \text{ мм}$$

Пятая черновая универсальная клеть (кварто). Согласно графику

$$\xi h_5 = 40\%$$

$$\Delta h = 40 * 44 / 100 = 17 \text{ мм}$$

$$h = 44 - 17 = 27 \text{ мм}$$

Горизонтальный окалиноломатель

Принимаем в чистовом окалиноломателе $\Delta h_1 = 0,5$ мм, тогда в первую клеть будет задаваться полоса толщиной $h_1 = 27 - 0,5 = 26,5$ мм, а из последней клетки будет выходить полоса толщиной $h = 12,0$ мм

Чистовая группа клеток

Определим коэффициент высотной деформации общий и средний

$$\eta_{об} = h_1 / h_7$$

$$\eta_{об} = 26,5 / 12,0 = 2,2$$

$$\eta_{ср} = \sqrt[3]{2,2}$$

$$\eta_{ср} = 1,1$$

тогда

$$h = h_1 / \eta_{ср}$$

$$h = 26,5 / 1,1 = 24 \text{ мм}$$

а обжатие:

$$\Delta h = 26,5 - 24 = 2,5 \text{ мм}$$

Из первой клетки будет выходить полоса $h = 24$ мм, если η будет равен по всем клетям 1,1 мм и

$$\xi_{h_{cp}} = \Delta h_1 / h_1 * 100$$

$$\xi_{h_{cp}} = 2,5 / 24 * 100 = 10 \%$$

Исходя из практических данных работы стана $\xi_{h_1} = 40\%$, что больше $\xi_{h_{cp}}$ в 4 раза, следовательно ξ_{h_7} должно быть во столько раз меньше, т.е.

$$\xi_{h_7} = \xi_{h_{cp}} / 4$$

$$\xi_{h_7} = 2,5 / 4 = 6 \%$$

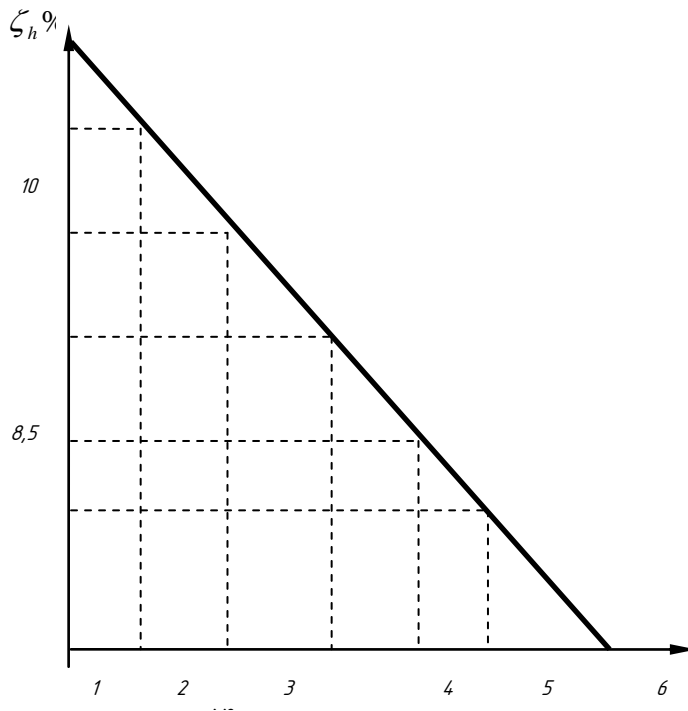


Рисунок 17 - График для значений относительной деформации по клетям чистовой группы стана

$\xi_{h_1} = 10\%$; $\xi_{h_2} = 8,5\%$; $\xi_{h_3} = 7,6 \%$; $\xi_{h_4} = 7,0 \%$; $\xi_{h_5} = 6,8 \%$; $\xi_{h_6} = 6,2 \%$; $\xi_{h_7} = 6 \%$

$$\Delta h_1 = 0,1 * 26,5 = 2,65 \text{ мм};$$

$$h_1 = 26,5 - 2,65 = 23,85 \text{ мм}$$

$$\Delta h_2 = 0,085 * 23,85 = 2,02 \text{ мм};$$

$$h_2 = 23,85 - 2,02 = 21,83 \text{ мм}$$

$$\Delta h_3 = 0,076 * 21,83 = 1,65 \text{ мм};$$

$$h_3 = 21,83 - 1,65 = 20,2 \text{ мм}$$

$$\Delta h_4 = 0,07 * 20,02 = 1,4 \text{ мм};$$

$$h_4 = 20,02 - 1,4 = 18,8 \text{ мм}$$

$$\Delta h_5 = 0,068 * 18,8 = 1,27 \text{ мм};$$

$$h_5 = 18,8 - 1,27 = 17,53 \text{ мм}$$

$$\Delta h_6 = 0,062 * 17,53 = 1,09 \text{ мм};$$

$$h_6 = 17,53 - 1,09 = 16,44 \text{ мм}.$$

Из седьмой клетки должна выходить полоса $h_7 = 12$ мм.

Следовательно:

$$\Delta h_7 = 16,44 - 12 = 14,4 \text{ мм}$$

Форма предоставления результата:

Выполненный и напечатанный расчет в формате А4.

Критерии оценки: правильно выполненный расчет

Тема 2.9 Прокатка тонколистовой горячекатаной стали на непрерывном широкополосном стане 2000 ОАО

Практическая работа № 44

Расчет часовой производительности стана 2000 ОАО ММК. Построение графика прокатки полунепрерывного стана

Цель работы:

1. Научится определять часовую производительность стана
2. Строить графики часовой производительности и знать их характеристики.

Выполнив работу, Вы будете:

уметь:

- применять типовые методики определения параметров обработки металлов давлением;
- рассчитывать абсолютные, относительные и полные показатели и коэффициенты деформации;

Материальное обеспечение: Методические указания для выполнения расчета режима обжаты на широкополосных станах, схема расположения оборудования данных станов, индивидуальные задания для выполнения расчетов.

Порядок выполнения работы

1. Определяем длину раската по клетям в черновой группе;
2. Определяем вытяжку по проходам;
3. Рассчитываем машинное время и время паузы в клетях черновой группы стана.
4. Определяем ритм прокатки в черновой группе;
5. Определяем длину раската в чистовой группе стана;
6. Рассчитываем машинное время и время паузы в чистовой группе стана;
7. Определяем ритм прокатки в чистовой группе;
8. Рассчитываем часовую производительность стана.

Ход работы:

Часовая производительность прокатного стана определяется по формуле:

$$A = \frac{3600 * G}{T} \cdot K_u(m/ч)$$

где G – масса прокатываемого Ме

T – ритм прокатки.

K_и – коэффициент использования стана

Для определения режима прокатки T, необходимо найти (t_м,с) машинное время и время паузы t п.с.:

$$t_m = \frac{l}{v}$$

где: L – длина металла после прокатки v – скорость прокатки м/с

$$\lambda = \frac{h_0}{h_1}$$

$$\lambda_1 = \frac{250}{227} = 1,1$$

$$\lambda_2 = \frac{227}{189} = 1,2$$

$$\lambda_3 = \frac{189}{136} = 1,4$$

$$\lambda_4 = \frac{136}{94} = 1,45$$

$$\lambda_5 = \frac{94}{64} = 1,5$$

$$L_1 = \lambda * l_0$$

$$L_1 = 1,1 * 8 = 8,8 \text{ м}$$

$$L_2 = 1,2 * 8,8 = 10,56 \text{ м}$$

$$L_3 = 1,4 * 10,56 = 14,78 \text{ м}$$

$$L_4 = 1,45 * 14,78 = 21,4 \text{ м}$$

$$L_5 = 1,5 * 21,4 = 32 \text{ м}$$

Определяем машинное время t_m , с для каждого прохода:

$$t_{m1} = 8,8 / 1 = 8,8 \text{ с}$$

$$t_{m2} = 10,56 / 1,25 = 8,44 \text{ с}$$

$$t_{m3} = 14,78 / 1,5 = 9,85 \text{ с}$$

$$t_{m4} = 21,4 / 1,5 = 14,26 \text{ с}$$

$$t_{m5} = 32 / 5 = 6,4 \text{ с}$$

$$\sum tm = tm_1 + tm_2 + \dots + tm_5$$

$$\sum tm = 8,8 + 8,44 + 9,85 + 14,26 + 6,4 = 48,15 \text{ с}$$

Определяем время паузы t_n , с для каждого прохода по формуле:

$$t = \frac{l}{v}$$

где L - расстояние между клетями

$$t_{n1} = 34 / 1 = 34 \text{ с}$$

$$t_{n2} = 21,2 / 1,25 = 16,96 \text{ с}$$

$$t_{n3} = 26 / 1,5 = 17,3 \text{ с}$$

$$t_{n4} = 34,3 / 1,5 = 22,8 \text{ с}$$

$$t_{n5} = 49,3 / 5 = 9,8 \text{ с}$$

$$\sum tn = 34 + 16,96 + 17,3 + 22,8 + 9,8 = 100,92 \text{ с}$$

Теперь находим ритм прокатки T , с для черновой группы:

$$T_{\text{черн}} = 48,15 + 100,92 = 149 \text{ с}$$

Рассчитываем время паузы t_n , с и машинное время t_m , с для чистовой непрерывной группы:

$$t_{m13} = \frac{l_{13}}{v}$$

где l_{13} - длина после прокатки.

v - скорость перемещения по промежуточному рольгангу, м.

$$l_{13} = \frac{h_0 \cdot b_0 \cdot l_0}{h_{13} \cdot b_{13}}$$

$$l_{13} = \frac{0,25 * 1,5 * 8}{0,012 * 1,6} = 156 \text{ м}$$

$$t_{m13} = \frac{156}{10} = 15,6 \text{ с}$$

Определяем:

$$tn = \frac{l}{v}$$

$$tn = \frac{150}{5} = 30$$

$$T_{\text{чист}} = 15,5 + 30 = 45,6 \text{ с}$$

$$G = h * b * l * \gamma$$

$$G = 0,25 * 1,5 * 8 * 7,85 = 23,55 \text{ т}$$

Определим A :

$$A = \frac{3600 \cdot 23,55}{149} = 568,9 \text{ Т}$$

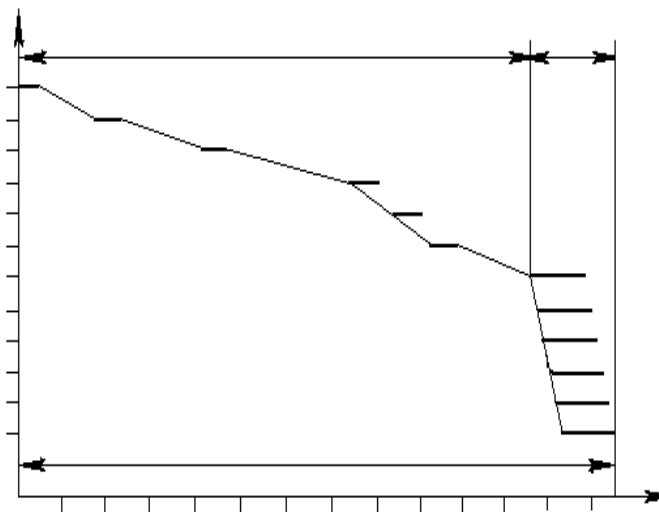


Рисунок 18 – График прокатки

Тема 2.12 Производство холоднокатаного металла

Практическая работа № 45

Расчет режима обжатий и натяжений при холодной прокатке

Цель работы:

1. Научится рассчитывать режим обжатий для стана холодной прокатки;
2. Определять технологические параметры холодной прокатки.

Выполнив работу, Вы будете:

уметь:

- применять типовые методики определения параметров обработки металлов давлением;
- выбирать справочные данные, характеризующие взаимосвязи структуры и свойств обрабатываемых металлов и сплавов, для обеспечения выпуска продукции с заданными свойствами;
- рассчитывать абсолютные, относительные и полные показатели и коэффициенты деформации;

Материальное обеспечение: Методические указания для выполнения расчета режимов обжатий, схема расположения оборудования данных станов, индивидуальные задания для выполнения расчетов

Таблица 7 –Исходные данные

№ П/П	Стан	Размер листа	Размер подката	Масса рулона, т
1	630	0,6*400	2,2*400	4,0
2	1200	0,36*1000	2,2*1000	7,0
3	2500	0,6*2000	2,5*2000	12
4	630	0,7*400	2,5*400	3,5
5	1200	0,20*800	2,0*800	6,0
6	2500	0,7*1800	3,0*1800	10
7	630	0,8*400	4,0*400	3,0
8	1200	0,22*1000	2,2*1000	5,0
9	2500	0,8*2000	4,0*2000	8,0

10	630	1,0*400	5,0*400	4,5
11	1200	0,28*800	2,5*800	4,0
12	2500	1,0*1000	4,0*1000	7,0
13	630	1,2*420	5,0*420	5,0
14	1200	0,25*1500	2,5*1500	3,0
15	2500	1,2*1600	3,5*1600	10
16	630	1,5*400	3,5*400	6,0
17	1200	0,20*800	2,2*800	3,5
18	2500	1,5*1000	4,0*1000	12
19	630	1,8*400	405*400	5,0
20	2500	1,8*1500	5,0*1500	14
21	1200	1,8*1000	2,0*1000	4,0
22	630	2,0*420	6,0*420	6,0
23	1200	0,20*850	2,2*850	4,5
24	2500	2,2*1700	6,0*1700	15
25	630	3,0*420	6,0*420	4,0
26	1200	0,32*850	2,8*850	5,0
27	2500	2,5*1800	5,0*1800	14
28	630	2,8*420	5,0*420	3,0
29	1200	0,18*800	2,0*800	6,0

Порядок выполнения работы:

1. Строим диаграмму распределения обжатий по проходам;
2. Определяем по диаграмме размеры прокатываемой полосы и суммарный расход энергии.
3. Определяем абсолютное обжатие по клетям;
4. Определяем суммарные и единичные относительные обжатия;
5. По графикам определяем предел текучести для заданной марки стали;
6. Определяем предел натяжения для каждой клетки.
7. Сводим все расчётные данные в таблицу.

Ход работы:

Необходимо определить режим обжатий при прокатке тонколистовой стали марки 0,8ю толщиной 2,5х1100 мм из подката толщиной 5,5х1100 мм.

Расчет ведем исходя из равномерной загрузки электродвигателей стана, суммарная мощность которых составляет:

$$N_1+N_2+N_3+N_4=5600*4=22400 \text{ кВт}$$

Для указанного графика имеется диаграмма удельного расхода энергии. Согласно этой диаграмме при общем сжатии $h=5.5-2.5=3,0$ мм, суммарный расход энергии составляет 85 кВт/ч. Определим какое количество израсходованной энергии приходится на 1 кВт установленной на стане мощности привода клеток:

$$C=85/22400=0,003$$

Эта величина для данных условий прокатки является постоянной. В связи с тем, что в основу положен расход энергии пропорциональной мощности электродвигателей, определим какую мощность будет расходовать каждый электродвигатель. Для этого умножим мощность каждого электродвигателя на коэффициент C:

$$N_1=N_2=N_3=N_4 \cdot C=5600 \cdot 0.003=16.8$$

Полученные значения откладываем на оси графика, принимая за начало число, отвечающие толщине подката, равной 5.5 мм. Пересечение каждой точки с кривой определяет точку на оси абсцисс, отвечающую толщине выходящей из клетки полосы.

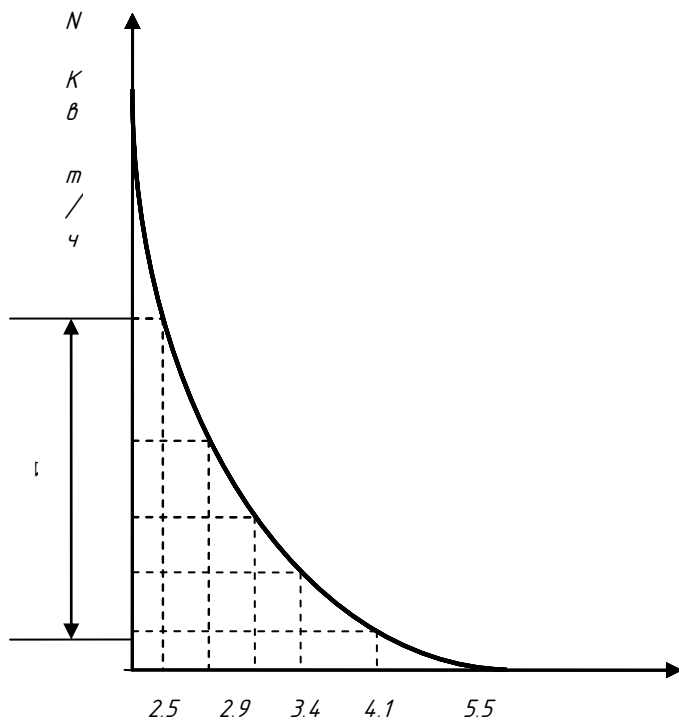


Рисунок 19 – Диаграмма удельного расхода энергии при прокатке полосы толщиной 2,5 мм на валках диаметром 500 мм.

Пересечения каждой точки ординаты с кривой определяет точку на оси абсцисс, отвечающую толщине выходящей из клетки полосы.

$H=5.5$ мм; $h_1=4.1$ мм; $h_2=3.4$ мм; $h_3=2.9$ мм; $h_4=2.5$ мм.

Тогда обжатие по клетям определяется:

$$\begin{aligned} \Delta h_1 &= H - h_1 \\ \Delta h_1 &= 5.5 - 4.3 = 1.2 \text{ мм;} \\ \Delta h_2 &= h_1 - h_2 \\ \Delta h_2 &= 4.3 - 3.6 = 0.7 \text{ мм;} \\ \Delta h_3 &= h_2 - h_3 \\ \Delta h_3 &= 3.6 - 3.2 = 0.4 \text{ мм;} \\ \Delta h_4 &= h_3 - h_4 \\ \Delta h_4 &= 3.2 - 2.5 = 0.7 \text{ мм;} \end{aligned}$$

Далее можно определить относительное обжатие по клетям:

$$\begin{aligned} E h &= \frac{\Delta h_n}{h_{n-1}} * 100; \\ E h_1 &= (1.2/4.3) * 100 = 34\% \\ E h_2 &= (0.7/3.4) * 100 = 20.6\% \\ E h_3 &= (0.5/2.9) * 100 = 17.2\% \\ E h_4 &= (0.4/2.5) * 100 = 16\% \end{aligned}$$

Определяем суммарное обжатие по клетям:

$$\begin{aligned} \sum E h_1 &= \frac{\Delta h}{h_0} * 100\%; \\ \sum E h_1 &= (1.4/5.5) * 100 = 25.4\% \\ \sum E h_2 &= (0.7/5.5) * 100 = 12.7\% \\ \sum E h_3 &= (0.5/5.5) * 100 = 9.1\% \\ \sum E h_4 &= (0.4/5.5) * 100 = 7.2\% \end{aligned}$$

Значение предела текучести (σ_T) определяется по графику:

$$\begin{aligned} \sigma_{T1} &= 53.7 \text{ кг/мм}^2; \\ \sigma_{T2} &= 45 \text{ кг/мм}^2; \end{aligned}$$

$$\sigma_{T3}=41 \text{ кг/мм}^2;$$

$$\sigma_{T4}=37.5 \text{ кг/мм}^2;$$

Определяем натяжение (σ_n) по клетям

$$\sigma_n=(0,5\div 0,8) \sigma_T$$

$$\sigma_{n1}=0,3*53.7=16.1 \text{ кг/мм}^2;$$

$$\sigma_{n2}=0,3*45=13.5 \text{ кг/мм}^2;$$

$$\sigma_{n3}=0,3*41=12.3 \text{ кг/мм}^2;$$

$$\sigma_{n4}=0,3*37.5=11.25 \text{ кг/мм}^2$$

Форма предоставления результата:

Выполненный и напечатанный расчет в формате А4.

Критерии оценки: правильность выполненных расчетов

Тема 2.12 Производство холоднокатаного металла

Практическая работа № 46

Расчет часовой производительности станков холодной прокатки

Цель работы:

1. Научится рассчитывать часовую производительность станков холодной прокатки.
2. Пользоваться технологическими инструкциями с цеха

Выполнив работу, Вы будете:

уметь:

- применять типовые методики определения параметров обработки металлов давлением;
- рассчитывать абсолютные, относительные и полные показатели и коэффициенты деформации

Материальное обеспечение: Методические указания для выполнения расчета часовой производительности стана, схема расположения оборудования данных станков, индивидуальные задания для выполнения расчетов.

Таблица 8- Исходные данные

№ П/П	Стан	Размер листа	Размер подката	Масса рулона, т	Кол-во полос
1	630	0,6*400	2,2*400	4,0	2
2	1200	0,36*1000	2,2*1000	7,0	3
3	2500	0,6*2000	2,5*2000	12	3
4	630	0,7*400	2,5*400	3,5	2
5	1200	0,20*800	2,0*800	6,0	3
6	2500	0,7*1800	3,0*1800	10	2
7	630	0,8*400	4,0*400	3,0	2
8	1200	0,22*1000	2,2*1000	5,0	3
9	2500	0,8*2000	4,0*2000	8,0	2
10	630	1,0*400	5,0*400	4,5	3
11	1200	0,28*800	2,5*800	4,0	2
12	2500	1,0*1000	4,0*1000	7,0	2
13	630	1,2*420	5,0*420	5,0	2
14	1200	0,25*1500	2,5*1500	3,0	3
15	2500	1,2*1600	3,5*1600	10	3
16	630	1,5*400	3,5*400	6,0	2
17	1200	0,20*800	2,2*800	3,5	3
18	2500	1,5*1000	4,0*1000	12	2
19	630	1,8*400	405*400	5,0	3
20	2500	1,8*1500	5,0*1500	14	2
21	1200	1,8*1000	2,0*1000	4,0	2

22	630	2,0*420	6,0*420	6,0	3
23	1200	0,20*850	2,2*850	4,5	3
24	2500	2,2*1700	6,0*1700	15	2
25	630	3,0*420	6,0*420	4,0	2
26	1200	0,32*850	2,8*850	5,0	3
27	2500	2,5*1800	5,0*1800	14	2

Порядок выполнения работы:

1. Определяем заправочную скорость;
2. Определяем время пропуска переднего конца от 1 клетки до моталки;
3. Определяем время на закрепление конца рулона в моталке;
4. Определяем время для замедления 4 клетки;
5. Определяем время для замедления и ускорения швов;
6. Определяем длину полосы при работе двигателя;
7. Определяем время прокатки на рабочей скорости;
8. Определяем часовую производительность.

Ход работы:

Часовая производительность 4-х клетового стана 2500 холодной прокатки без учета времени простоев при прокатке полосы 2,5x1100 мм из 3-х полосного рулона 5,5x1100 мм, весом 20 т определяется по формуле:

$$A = 3600 * G / T; \text{ т/час}$$

где G – масса прокатываемого рулона; T – ритм прокатки.

$$T = T_{\text{ц}} - T_{\text{п}}$$

где $T_{\text{ц}}$ – цикл прокатки, т.е. продолжительность всех операций при прокатке одного рулона;
 $T_{\text{п}}$ – время перекрытия

$$T_{\text{ц}} = t_1 + t_2 + \dots + t_{10}$$

- t_1 – установка рулона на разматыватель;
- t_2 – захват переднего конца отгибателем и подача его в первую клетку;
- t_3 – пропуск переднего конца от 1 клетки до моталки;
- t_4 – закрепление конца рулона в моталке;
- t_5 – ускорение двигателей стана от заправочной скорости до рабочей;
- t_6 – прокатка на установленной скорости;
- t_7 – время замедления и ускорения при прокатке швов;
- t_8 – замедление двигателей стана;
- t_9 – прокатка заднего конца полосы на заправочной скорости;
- t_{10} – снятие рулона с барабана моталки.

Продолжительность этих операций определяется либо только хронометражем, либо и хронометражем и расчетами.

Принимаем по данным хронометражных наблюдений:

$$t_1 = 45 \text{ с}, t_2 = 45 \text{ с}, t_{10} = 40 \text{ с}.$$

Заправочные скорости определяются исходя из условий постоянства секундных объемов:

$$V_1 h_1 = V_2 h_2 = V_3 h_3 = V_4 h_4,$$

где V_1, V_2, V_3, V_4 , – заправочные скорости после соответствующих клеток, м/с;

h_1, h_2, h_3, h_4 – толщина полосы после соответствующих клеток.

$$h_1 = 4.1 \text{ мм}; h_2 = 3.4 \text{ мм}; h_3 = 2.9 \text{ мм}; h_4 = 2.5 \text{ мм}.$$

Заправочная скорость прокатки в последней клетке $V_4 = 0,8 \text{ м/с}$.

Следовательно:

$$V_3' = V_4 h_4 / h_3 = (0,8 * 2.5) / 2.9 = 0,7 \text{ м/с};$$

$$V_2' = V_4 h_4 / h_2 = (0,8 * 2.5) / 3.4 = 0,6 \text{ м/с};$$

$$V_1' = V_4 h_4 / h_1 = (0,8 * 2.5) / 4.1 = 0,5 \text{ м/с};$$

Время пропуска переднего конца от первой клетки до моталки:

$$t_3 = L_1 / V_1' + L_2 / V_2' + L_3 / V_3' + L_4 / V_4',$$

где L_1, L_2, L_3, L_4 – расстояние между клетями, равное 4.5 м;
 $t_3 = 37$ с.

Время на закрепление конца рулона в моталке:

$$t_4 = \pi * D_{\delta} * n / V_4',$$

где D_{δ} – диаметр барабана моталки, равный 0,8 м;
 n – число оборотов, необходимое на закрепление рулона.
 $t_4 = 3,14 * 0,8 * 3 / 0,8 = 10$ с.

Время на ускорение двигателя пятой клетки от заправочной до рабочей:

$$t_5 = V_4 - V_4' / a,$$

где a – ускорение двигателя в 4 клетки, равное 3 м/с².
 $t_5 = 20 - 0,8 / 3 = 7$ с

Время на замедления двигателя 4 клетки от рабочей V_4 до заправочной V_4' :

$$t_8 = V_4 - V_4' / b,$$

где b – замедление в клетки, равное 2 м/с².
 $t_8 = 20 - 0,8 / 2 = 10$ с.

Время прокатки заднего конца полосы на заправочной скорости:

$$t_9 = t_3 = 37$$
 с.

Время на замедление и ускорение при прокатке швов:

$$t_7 = n * (V_4 - V_4'' / a + V_4 - V_4'' / b),$$

где n – количество швов, равное 2

V_4'' – скорость прокатки швов, равная 2,5 м/с.

$$t_7 = 2 * ((20 - 2,5) / 3 + (20 - 2,5) / 2) = 30$$
 с.

Длина полосы, прокатываемой на заправочной скорости:

$$L' = V_4' * (t_3 + t_4 + t_9)$$

$$L' = 0,8 * (37 + 10 + 37) = 67$$
 м.

Длина полосы, прокатываемой при ускорении двигателя:

$$L_y = V_4 + V_4' / 2;$$

$$L_y = ((20 + 0,8) / 2) * 7 = 73$$
 м.

Длина полосы, прокатываемой при замедлении двигателя:

$$L_3 = V_4 + V_4' / 2$$

$$L_3 = (20 + 0,8 / 2) * 10 = 104$$
 м.

Длина полосы при прокатке швов на скорости прокатки швов:

$$L_{ш} = V_4 + V_4' / 2 * L_{ш}$$

$$L_{ш} = (20 + 2,5) / 2 * 30 = 330$$
 м.

Длина полосы, прокатываемой на рабочей скорости:

$$L_p = L_n - (L' + L_y + L_3 + L_{ш})$$

где L_n – длина рулона.

$$L_n = G / (\gamma * b * h_4)$$

$$L_n = 20 / (7,85 * 1,1 * 0,0004) = 5790,4$$
 м;
 $L_p = 5790,4 - (67 + 73 + 104 + 330) = 5216,4$ м.

Время прокатки на рабочей скорости:

$$t_6 = L_p / V_4$$

$$t_6 = 5216,4 / 20 = 260,82$$
 с
 $T_{ц} = 45 + 45 + 37 + 10 + 7 + 260,82 + 30 + 10 + 37 + 40 = 550,5$ с

Время перекрытия:

$$T_n = 30$$
 с;
 $T = 550,5 - 30 = 520,5$ с
 $A = (3600 * 20) / 520,5 = 138,3$ т/час.

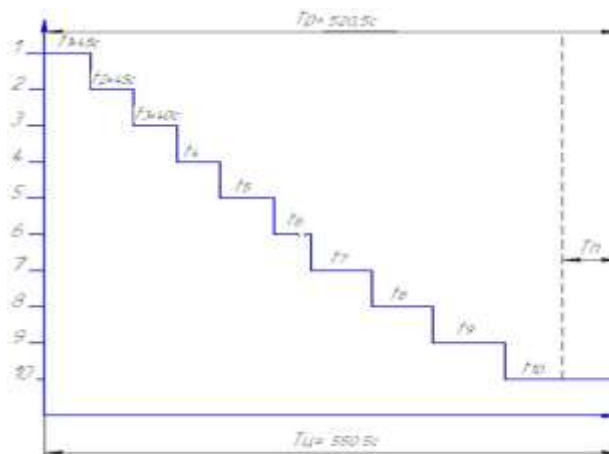


Рисунок 20 – График прокатки

Форма предоставления результата: Выполненный и напечатанный расчет в формате А4.
Критерии оценки: правильно выполненный и оформленный отчет.

2.13 Калибровка угловой стали

Практическая работа №47

Методика расчета калибровки угловой стали. Расположение калибра в валках и их построение

Цель работы:

1. Научиться использовать типовую методику для расчета калибровки валков для прокатки угловой стали.
2. Закрепить полученные знания на примере расчета калибровки.

Материальное обеспечение: методическое пособие к практической работе, справочная литература.

Выполнив работу, Вы будете:

уметь:

- применять типовые методики определения параметров обработки металлов давлением;
- рассчитывать абсолютные, относительные и полные показатели и коэффициенты деформации

Задание

1. Ознакомиться с расчетом калибровки валков при прокатке угловой стали.
2. Сделать выводы.

Порядок выполнения работы

1. Изучить методические указания к данной практической работе.
2. Подготовить защиту данной практической работы.

Ход работы:

Исходные данные для расчета калибровки валков должны содержать технические характеристики стана, размеры готового профиля марку стали и начальную температуру прокатки; иногда указывают дополнительные ограничения на условия прокатки и физико-механические свойства профиля.

Расчет выполняется в следующем порядке.

1. Определяют размеры чистого калибра.

2. Рассчитывают «горячие» основные размеры профиля, определяют среднюю линию полок и высоту чистого калибра. С учетом типа стана выбирают количество проходов фасонных калибрах пу (для мелких и средних профилей количество проходов составляет 4-5, для крупных 6-7 проходов) и составляют схему прокатки (маршрутную схему).

3. Рассчитывают общий и частные по проходам коэффициенты обжатия и проверяют выполнение условия. При необходимости корректируют частные коэффициенты обжатия, учитывая ограничения по устойчивости раската при прокатке: .

4. Рассчитывают параметры условного чистого калибра.

5. Последовательно против хода прокатки определяют параметры деформации, размеры поперечного сечения раската и рассчитывают размеры угловых калибров, соблюдая ограничения по условиям входа раската в калибр (ширина задаваемого раската должна быть меньше ширины калибра). При необходимости корректируют размеры калибра.

6. Определяют положение нейтральной линии калибра и с ее учетом определяют рабочие диаметры.

7. Определяют скорость прокатки и распределение температуры металла по проходам. С использованием метода «приведенной полосы» рассчитывают энергосиловые параметры. Проверяют ограничения по условиям захвата металла валками, прочности оборудования и мощности приводов

Форма предоставления результата:

Отчет о проделанной работе должен содержать название и цель работы, описание хода работы; схему расположения чистового калибра. Выводы предоставить в устной форме

Критерии оценки: правильность выполнения расчета.

Тема 2.14 Калибровка двутавровой балки и швеллера

Практическая работа №48

Методика расчета калибровки двутавровой балки. Расположение балочных калибров в валках и их построение

Цель работы:

1. Освоить расположение балочных калибров в валках.
2. Освоит методику расчета калибровки двутавровой балки.

Выполнив работу, Вы будете:

уметь:

- применять типовые методики определения параметров обработки металлов давлением;
- рассчитывать абсолютные, относительные и полные показатели и коэффициенты деформации

Материальное обеспечение: Методическое указание к проведению практической работы

Задание

1. Рассчитать калибровку валков для прокатки двутавровой балки по полученным данным.
2. Вычертить схему калибровки валков.
3. Построить схему балочных калибров в алках.

Порядок выполнения работы

1. Изучить методические указания к данной практической работе.
2. Рассчитать калибровку двутавровой балки по полученным данным.
3. Расчет оформить в тетради.
4. Вычертить схему калибровки угловой стали.
5. Защитить практическую работу.

Форма предоставления результата

Отчет о проделанной работе должен содержать название и цель работы, описание хода работы; схему расположения чистового калибра. Выводы предоставить в устной форме.

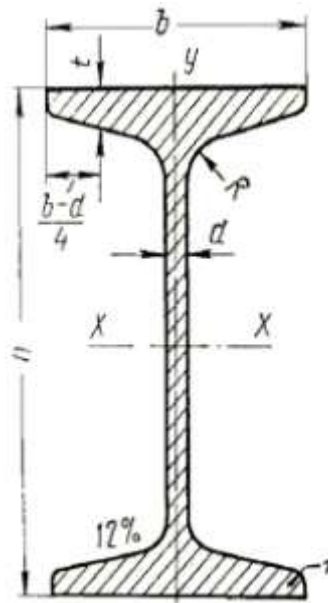


Рисунок 21 – Профиль двутавровой балки

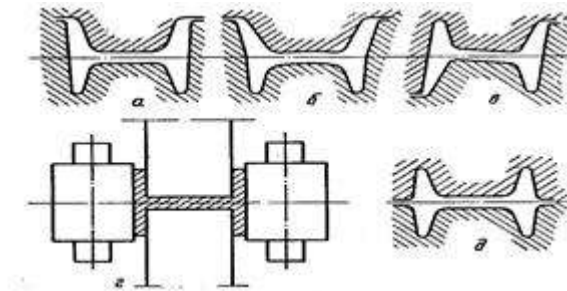


Рисунок 22 – Типы балочных калибров

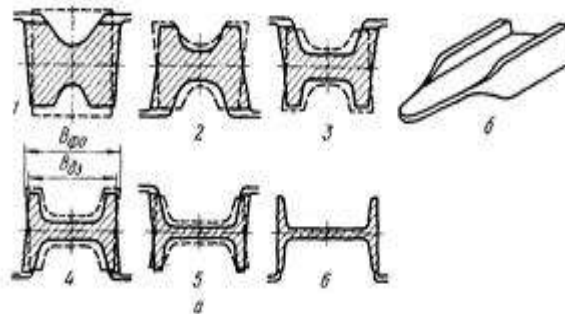


Рисунок 23 – Схемы прокатки балок малых размеров

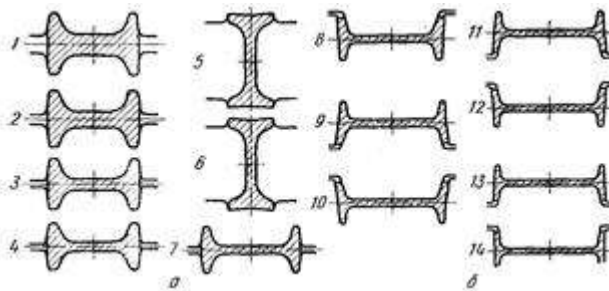


Рисунок 24 – Схемы прокатки балок крупных и средних размеров

Произведем расчет калибровки для прокатки двутавровой балки №36 на стане 800 НТМК, пользуясь методом А.П. Чекмарева. Размеры холодного профиля балки и допуски принимаем по ГОСТ 8239–72. Размеры профиля приведены в таблице. Уклон внутренней грани полков принимаем $\leq 12\%$. Пользуясь графиком выбираем восемь фасонных калибров. Так как данный профиль является среднесортным профилем, то для схемы прокатки мы принимаем, что все восемь калибров прямые закрытые. Так как стан для прокатки полунепрерывный, то калибры располагаются в каждой клетке. Мы принимаем, что в ходе прокатки в чистой группе у нас не задействованы одна вертикальная и одна горизонтальная клетки.

Таблица 9-Основные размеры балка двутавровой №36 по ГОСТ 8239–72

Размеры в мм					
h	b	d	t	R	r
360	145	7,5	12,3	14	6

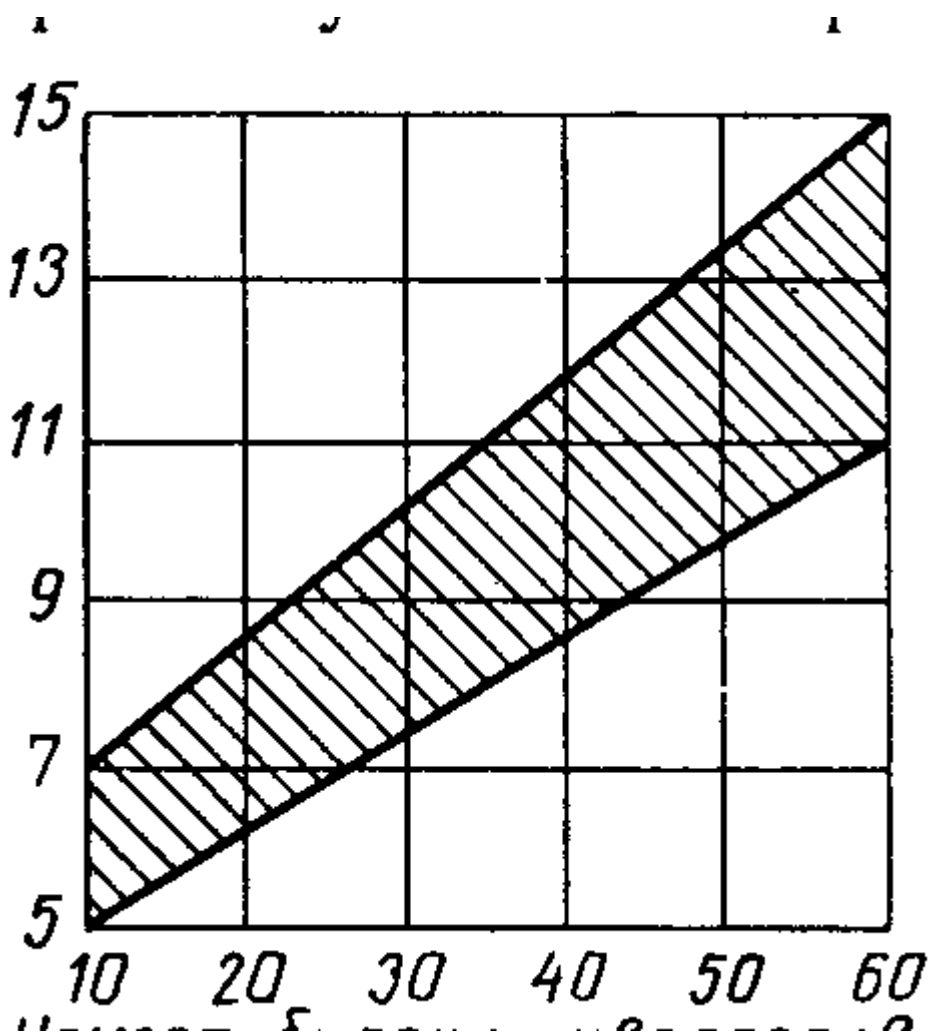


Рисунок 25- График для выбора числа калибров при прокатке балки

Учитывая износ вала и целесообразность прокатки на минус, а также температурное расширение профиля примем следующие размеры чистового калибра.

Ширина (высота балки):

$$B_8 = (h - 3) * 1,012 \text{ мм},$$

где h – высота балки по ГОСТ 8239–72;

3 – допускаемое отклонение на минус по высоте балки;

1,012 – поправочный коэффициент учитывающий тепловое расширение металла.

Высота (ширина полки):

$$H_8 = (b - 3) * 1,012 \text{ мм},$$

где b – ширина полки по ГОСТ 8239–72;

3 – допускаемое отклонение на минус по ширине полки;

1,012 – поправочный коэффициент учитывающий тепловое расширение металла.

Средняя толщина фланцев:

$$t_8 = (t - t * 0,06) * 1,012 \text{ мм},$$

где t – средняя толщина полки по ГОСТ 8239–72

0,06 – допускаемое отклонение по средней толщине полки в процентных долях;

1,012 – поправочный коэффициент учитывающий тепловое расширение металла.

Толщина стенки калибра:

$$d_8 = d * 1,012 \text{ мм},$$

где d – толщина стенки калибра;

1,012 – поправочный коэффициент учитывающий тепловое расширение металла.

Высота фланца:

$$h_8 = \frac{H_8 - d_8}{2} \text{ мм},$$

где H_8 – высота калибра;

d_8 – толщина стенки калибра.

Толщина фланца у основания калибра:

$$B_8 = t_8 + 0,5h_8 * \text{tg}\varphi_8 \text{ мм},$$

где t_8 – средняя толщина фланцев;

h_8 – высота фланцев;

$\text{tg}\varphi_8$ – тангенс углов наклона фланцев $\text{tg}\varphi_8 = 0,12$.

Толщина фланцев у вершины:

$$a_8 = 2t_8 - b_8 \text{ мм},$$

где t_8 – средняя толщина фланцев;

b_8 – толщина фланца у основания калибра.

Площадь поперечного сечения фланца:

$$q_{\text{фл}} = t_8 * h_8 \text{ мм}^2,$$

где t_8 – средняя толщина фланцев;

h_8 – высота фланцев.

Площадь поперечного сечения чистового калибра:

$$q_8 = 4q_{фл} + B_8 * d_8 \text{ мм}^2,$$

где $q_{фл}$ – площадь поперечного сечения фланца;

B_8 – ширина калибра;

d_8 – толщина стенки калибра.

Уширение ΔB_1 и суммарное уширение ΔB_{2-8} предварительно выбираем по графику

Общее уширение:

$$\sum \Delta B_{1-8} = \Delta B_1 + \Delta B_{2-8} \text{ мм}$$

где ΔB_1 – уширение для разрезного калибра;

ΔB_{2-8} – уширение в остальных калибрах.

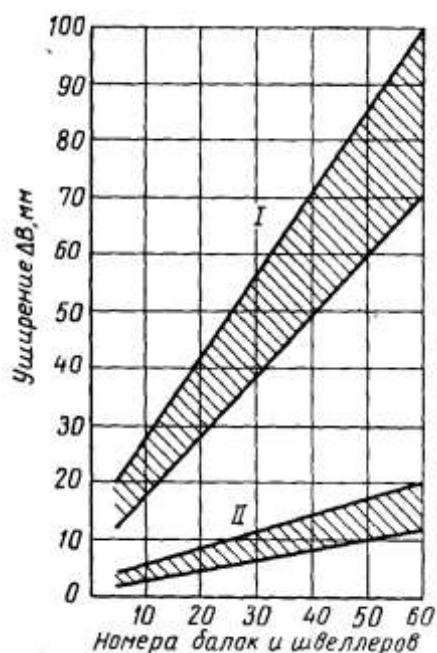


Рисунок 26 - График для выбора величины уширения в двутавровых и швеллерных калибрах
Ширина заготовки:

$$B_0 = B_7 - \sum \Delta B_{1-8} \text{ мм},$$

где B_8 – ширина калибра;

$\sum \Delta B_{1-8}$ – общее уширение.

Ширина разрезного калибра:

$$B_1 = B_0 + \Delta B_1 \text{ мм}.$$

Выбираем утяжку металла в закрытых фланцах $\Delta h_{ут} = 8$ мм. Приращение высоты выбираем в пределах $\Delta h_{пр} = 0,75$ ч 2 мм. Значения высот фланцев всех калибров принимаются с учетом

место чередования мест разъемов валков. В чистовом калибре открытым фланцем является нижний, закрытым – верхний.

Толщину у основания открытого фланца разрезного калибра принимаем в пределах:

$$b_1 \approx (0,35 \div 0,45) * B_1 \text{ мм,}$$

где B_1 – ширина разрезного калибра.

Толщину у основания закрытого фланца разрезного калибра принимаем в пределах:

$$a_1 \approx (0,4 - 0,5) * b_1 \text{ мм,}$$

где b_1 – толщина у основания открытого фланца разрезного калибра.

Для определения размеров фланцев остальных калибров будем исходить из следующих положений:

Площади фланцев устанавливаем по выбранным коэффициентам вытяжки:

Для определения размеров открытых фланцев воспользуемся точкой К, которая даст возможность установить наклон внутренних граней открытых фланцев и, следовательно, размеры b и a ;

Для определения размеров закрытых фланцев исходим из размеров большего открытого фланца, причем предусматриваем незначительное защемление в закрытый фланец в последних калибрах.

$$\frac{a_1}{a_1} = 1,15 \div 0,95$$

Согласно практическим данным принимаем:

Т.е. коэффициент деформации у вершины закрытого фланца будет изменяться по ходу прокатки от 1,15 (защемление) до 0,95 (свободный заход в закрытый фланец). В случае необходимости размеры a и b можно скорректировать.

Находим координаты точки К, имея в виду, что в разрезном калибре нижний фланец открытый:

$$\begin{aligned} \operatorname{tg} \varphi_8 &= 0,12; \\ \operatorname{tg} \varphi_1 &= \frac{b_1 - a_1}{h_1}, \end{aligned}$$

где b_1 – толщина у основания открытого фланца разрезного калибра;

a_1 – толщину у основания закрытого фланца разрезного калибра;

h_1 – высота нижнего фланца.

Тогда найдем расстояние точки К от наружной грани фланцев:

$$e = \frac{b_1 \operatorname{tg} \varphi_n - b_n \operatorname{tg} \varphi_1}{\operatorname{tg} \varphi_1 - \operatorname{tg} \varphi_n}$$

где $\operatorname{tg} \varphi_1$ и $\operatorname{tg} \varphi_n$ – тангенсы углов наклона внутренних граней фланцев разрезного и чистового калибров;

b_n и b_1 – толщина фланцев у основания чистового и разрезного калибров.

Найдем расстояние от основания до точки К:

$$H_k = \frac{e - b_n}{\operatorname{tg}\varphi_n} = \frac{e - b_1}{\operatorname{tg}\varphi_1} \text{ мм,}$$

где e – расстояние точки К от наружной грани фланцев;

b_n и b_1 – толщина фланцев у основания чистового и разрезного калибров;

$\operatorname{tg}\varphi_1$ и $\operatorname{tg}\varphi_n$ – тангенсы углов наклона внутренних граней фланцев разрезного и чистового калибров.

Принимаем площадь закрытого фланца равной площади открытого $q_1' = q_1$, тогда размеры закрытого верхнего фланца определим с учетом высоты последнего h_1' :

$$a_1' = \frac{h_1}{h_1'} a_1 \text{ мм,}$$

где h_1 – высота закрытого фланца;

h_1' – высота открытого фланца;

a_1 – толщину у основания закрытого фланца разрезного калибра.

$$b_1' = \frac{h_1}{h_1'} b_1 \text{ мм,}$$

где h_1 – высота закрытого фланца;

h_1' – высота открытого фланца;

b_1 – толщина фланцев у основания разрезного калибров.

Площадь фланцев:

$$q_1' = q_1 = \frac{b_1 - a_1}{2} h_1 \text{ мм}^2.$$

Толщина стенки разрезного калибра:

$$d_1 = \frac{2q_1 d_7}{2q_{\text{фл}} + 0,5d_7 \Delta B_{2-7}} \text{ мм,}$$

где q_1 – площадь открытого фланца;

d_7 – толщина стенки чистового калибра;

$q_{\text{фл}}$ – площадь поперечного сечения фланца разрезного калибра;

ΔB_{1-7} – общее уширение,

Общая высота калибра:

$$H_1 = h_1 + h_1' + d_1 \text{ мм,}$$

где h_1 – высота закрытого фланца;

h_1' – высота открытого фланца;

d_1 – толщина стенки разрезного калибра.

Корректируя размеры разрезного калибра с учетом закругления и угла захвата в пределах 33–350, принимаем толщину d_1' ,

Площадь поперечного сечения разрезного калибра q_1 с учетом дополнительной площади $q_{\text{доп}}$ при толщине d_1' составляет:

$$q_1 = 4 * q_1' + d_1 * B_1 \text{ мм}^2$$

где q_1' – площадь закрытого фланца;
 d_1 – толщина стенки разрезного калибра;
 B_1 – ширина разрезного калибра.

Высота исходной заготовки:

$$H_0 = 0,5 * H_1 + 0,5 \frac{B_0 H_1^2}{q_1} \text{ мм,}$$

где H_1 – общая высота калибра;
 q_1 – площадь открытого фланца;
 B_0 – ширина заготовки.

Коэффициент вытяжки в разрезном калибре:

$$\mu_1 = \frac{H_0 B_0}{q_1} 0,97,$$

где H_0 – высота исходной заготовки;
 B_0 – ширина заготовки;
 q_1 – площадь открытого фланца;
 $0,97$ – коэффициент учитывающий действие сил контактного трения.

Угол захвата:

$$\alpha = \arccos \left[\frac{H_0 + b_1}{D_n - b_1} \right],$$

где H_0 – высота исходной заготовки;
 b_1 – толщина фланцев у основания разрезного калибра;
 D_n – диаметр валков данной клетки.

Определим размеры промежуточных калибров.

Общий коэффициент вытяжки во фланцах (без учета уширения стенки, которое относится к деформации фланцев):

$$\sum_2^8 \mu_{\phi_{k2-8}} = \frac{q_{\phi_{k1}}}{q_{\phi_{k8}}},$$

где $q_{\phi_{k1}}$ – площадь поперечного сечения фланца разрезного калибра;
 $q_{\phi_{k8}}$ – площадь поперечного сечения фланца чистового калибра.

Выбираем коэффициенты вытяжки во фланцах:

$$\sum_2^8 \mu_{\phi_{k2-8}} = \mu_{\phi_{k2}} \mu_{\phi_{k3}} \mu_{\phi_{k4}} \mu_{\phi_{k5}} \mu_{\phi_{k6}} \mu_{\phi_{k7}} \mu_{\phi_{k8}},$$

где $\mu_{\phi_{k2}} \dots \mu_{\phi_{k8}}$ – коэффициенты вытяжки во фланцах.

Определим площади поперечного сечения фланцев по проходам:

$$q_{\phi_{ki}} = \frac{q_{\phi_{ki-1}}}{\mu_{\phi_{ki}}} \text{ мм}^2,$$

где q_{fl} – площадь поперечного сечения фланца;

$\mu_{фл}$ – коэффициент вытяжки во фланце.

Общий коэффициент уменьшения толщины стенки, или общий коэффициент вытяжки μ , равен:

$$\sum_2^I \mu = \sum_2^I \frac{d_1}{d_8}$$

где d_1 – толщина стенки разрезного калибра;

d_8 – толщина стенки предчистового калибра.

Общий коэффициент уменьшения толщины стенки меньше общего коэффициента вытяжки фланцев вследствие того, что часть металла из фланцев идет на уширение стенки.

Поэтому для стенок принимаем следующий ряд коэффициентов:

$$\sum_2^I \mu = \mu_2 \mu_3 \mu_4 \mu_5 \mu_6 \mu_7 \mu_8$$

Определим значения толщины стенки в калибрах:

$$d_i = \frac{d_{i-1}}{\mu_i} \text{ мм,}$$

где d_i – толщина стенки данного калибра;

μ_i – коэффициент вытяжки стенки данного калибра.

Распределение уширения по калибрам принимаем пропорционально деформации по стенкам:

$$\sum_2^8 (\mu_{фл2-8} - 1)$$

Коэффициент пропорциональности:

$$m = \frac{\sum_2^I \Delta B}{\sum_2^I (\mu - 1)}$$

где $\sum \Delta B$ – общее уширение;

$\sum_2^8 (\mu - 1)$ – суммарное уширение.

Определим уширение в каждом калибре:

$$\Delta B_i = m(\mu_i - 1) \text{ мм}$$

где m – коэффициент пропорциональности;

μ_i – коэффициент вытяжки стенки данного калибра.

Сумма уширения по калибрам должна равняться ΔB_{2-8} .

Определяем ширину калибра:

$$B_i = B_{i-1} + \Delta B_i \text{ мм,}$$

где B_i = ширина калибра;

ΔB_i – уширение в каждом калибре.

Определим размеры открытого фланца, пользуясь точкой К.

Средняя толщина открытого фланца:

$$t_i = \frac{Q_{\text{фл}i}}{h_i} \text{ мм,}$$

где $Q_{\text{фл}i}$ – площади поперечного сечения открытых фланцев по проходам;

h_i – высота открытого фланца.

Средняя толщина закрытого фланца:

$$t_i' = \frac{Q_{\text{фл}i'}}{h_i'} \text{ мм,}$$

где $Q_{\text{фл}i'}$ – площади поперечного сечения закрытых фланцев по проходам;

h_i' – высота закрытого фланца.

Тангенс угла наклона стенки:

$$\text{tg}\varphi_i = \frac{t_i + e}{H_K - 0.5h_i},$$

где t_i – средняя толщина открытого фланца;

e – расстояние точки К от наружной грани фланцев;

H_K – расстояние от основания до точки К;

h_i – высота открытого фланца.

Толщина фланца у основания:

$$b_i = H_K * \text{tg}\varphi_i - e \text{ мм,}$$

где H_K – расстояние от основания до точки К;

$\text{tg}\varphi_i$ – тангенс угла наклона стенки;

e – расстояние точки К от наружной грани фланцев.

Толщина фланцев у края:

$$a_i = 2t_i - b_i \text{ мм,}$$

где t_i – средняя толщина открытого фланца;

b_i – толщина фланца у основания.

Принимаем коэффициент заземления у края закрытых фланцев $\eta = 1,15$

Определим толщину фланцев:

$$a_i' = \frac{a_i}{\eta_i} \text{ мм,}$$

где a_i – толщина фланцев у края;

η_i – коэффициент заземления у края закрытых фланцев.

Толщина фланцев у основания:

$$b_i' = 2t_i' - a_i' \text{ мм,}$$

где t_i' – средняя толщина закрытого фланца;

a_i' – толщина фланцев.

Радиусы закругления между стенкой и фланцем:

$$R = c \frac{b_1 + b_2}{2} \text{ мм,}$$

где $c = \frac{R}{b}$ – отношение радиуса закругления к толщине фланца у основания для чистового калибра.

b_0 – толщина фланца у основания открытого калибра;

b_3 – толщина фланца у основания закрытого калибра.

Радиус закругления у вершины закрытого фланца:

$$r = c * a \text{ мм,}$$

где $c = \frac{r}{a}$ – отношение радиуса закругления у вершины закрытого фланца к толщине фланца у вершины чистового калибра;

a – толщина закрытого фланца у вершины.

Межвалковый зазор для крупносортовых станков с подшипниками качения

Для обжимной клетки:

$$S = (0,015 - 0,025) * D_{в} \text{ мм.}$$

Для черновых клетей:

$$S = (0,01 - 0,014) * D_{в} \text{ мм.}$$

Для чистовых клетей:

$$S = (0,006 - 0,007) * D_{в} \text{ мм}$$

где $D_{в}$ – диаметр валков в которых ведется прокатка.

Форма предоставления результата

Отчет о проделанной работе должен содержать название и цель работы, описание хода работы; схему расположения чистового калибра. Выводы предоставить в устной форме.

Критерии оценки: правильно выполненный расчет

Тема 2.15 Калибровка круглой и квадратной стали

Практическая работа № 49

Расчет калибровки круглой стали.

Цель работы:

1. Освоить методику расчета калибровки валков для прокатки круглой стали.
2. Изучить этапы построения схемы калибровки для круглой стали.

Выполнив работу, Вы будете:

уметь:

- применять типовые методики определения параметров обработки металлов давлением;
- рассчитывать абсолютные, относительные и полные показатели и коэффициенты деформации

Материальное обеспечение: Методическое указание.

Задание

1. Рассчитать калибровку валков для прокатки круглой стали на стане 370 ОАО ММК.
2. Оформить расчет в рабочей тетради.

Порядок выполнения работы

Калибровкой прокатных *валков* называется определение форм размеров и числа калибров, размеренных на валках для получения готового профиля.

Калибр прокатных валков - это просвет, образованный врезам в валках или ручьем в вертикальной плоскости, проходящей через оси валков.

Калибровка должна обеспечить прокатку из заготовки требуемого профиля необходимой формы и размеров в пределах принятых допусков, а также хорошее качество проката, максимальную производительность прокатки, минимальные износ и расход энергии, затрачиваемой на работу прокатного стана.

Прокатка профиля вначале ведется в вытяжных калибрах, предназначенных только для уменьшения площади сечения прокатываемой заготовки. При уменьшении площади сечения заготовки последняя вытягивается в длину без приближения формы сечения полосы к требуемой, поэтому эти калибры называются вытяжными. После прохода в вытяжных калибрах заготовка прокатывается в отделочных калибрах. Отделочные калибры разделяются на предчистовые и чистовые калибры. В предчистовых калибрах (их может быть несколько или один) наряду с дальнейшим уменьшением площади конфигурация сечения приближается к заданной форме готового профиля, и формируются отдельные его элементы. В чистовом калибре (он всегда один) требуемые формы и размер профиля формируются окончательно, размещается он на последнем проходе прокатки.

Для увеличения срока службы калибров расчет производится на получение профиля с минусовыми допусками его размеров. С целью учета снижения размеров профиля, прокатываемого в горячем состоянии при охлаждении, необходимо умножить величину размеров профиля в холодном состоянии на коэффициент $1,01-1,015$.

Определяем размеры чистового и предчистового калибров для прокатки круглой стали $\varnothing 35$ мм на крупносортном стане 370 ОАО ММК. Заготовка имеет размеры $150 \times 150 \times 12000$ мм. Прокатывается ст0.

Чистовой круглый калибр исполняется с развалом, т.е ширина калибра (горизонтальный диаметр) принимается больше диаметра круга.

Согласно схеме калибровки предчистовой калибр (овальный) может быть в виде однорядусного или плоского овала. Между размерами предчистового овала и диаметром готового круга существует зависимость. Если вытяжка в овальном калибре задана, то размеры его корректируем так, чтобы получилось лучшая площадь калибров. Диаметр калибра с учетом теплового расширения:

$$d = 1,013 \cdot d_{\text{нл}};$$

$$d = 1,013 \cdot 35 = 35,5 \text{ мм}$$

Принимаем по графику стр 134 $t=3,5$ мм

Горизонтальный диаметр калибра:

$$d_{\bar{a}} = 2,089 \cdot R - 0,3 \cdot t;$$

$$d_{\bar{a}} = 2,089 \cdot \frac{35,5}{2} - 0,3 \cdot 3,5 = 36 \text{ мм}$$

Радиус закругления фаски у разъема калибра:

$$r = (0,08 \div 0,1) \cdot d;$$

$$r = (0,08 \div 0,1) \cdot 35,5 = 28,4 \text{ мм}$$

Площадь круглого калибра:

$$F_{\text{сд}} = 0,785 \cdot d^2;$$

$$F_{\text{сд}} = 0,785 \cdot 35,5^2 = 989,29 \text{ мм}^2$$

По графику (рис. 87а) для $\varnothing 20$ мм определяем отношение h/d

$$h/d = 0,87$$

$$h = 0,87 \cdot 35 = 30,5$$

По графику определяем отношение h/b

$$h/b = 0,62$$

$$b = \frac{30,5}{0,62} = 49,1 \text{ мм}$$

Принимаем $t = 3,5$ мм т.к. t чистового калибра равно t предчистового.

Радиус очертания однорадиусного овала:

$$R = \frac{b^2 + (h-t)^2}{4 \cdot (h-t)};$$

$$R = \frac{35,5^2 + (30,5 - 3,5)^2}{4 \cdot (30,5 - 3,5)} = 22,5 \text{ мм}$$

Площадь овала:

$$F_{\text{иа}} = b \cdot t + \frac{2}{3} \cdot b \cdot (h-t)$$

$$F_{\text{иа}} = 49,1 \cdot 3,5 + \frac{2}{3} \cdot 49,1 \cdot (30,5 - 3,5) = 1054,75 \text{ мм}^2$$

Форма продольного калибра соответствует выбранной схеме прокатки. Этот калибр должен иметь определенные размеры для получения нужного круга. Как показала практика соотношение размеров продольного и чистового круга таково.

а) для малых кругов 5-15 мм

$$A = d$$

$$\text{б) } A = (1,05 - 1,1)d$$

где a – сторона квадрата

для $d = 35$ мм

$$A = (1,05 - 1,1)35 = 38,5 \text{ мм}$$

$$\text{в) } r = (0,1 \div 0,15)A$$

$$r = (0,1 \div 0,15)38,5 = 5,8 \text{ мм}$$

$$\text{г) } F_{\text{кк}} = A^2 - 0,86 \cdot r^2$$

$$F_{\text{кк}} = 38,5^2 - 0,86 \cdot 5,8^2 = 1453,4 \text{ мм}^2$$

Так как схема калибровки задана, а расчет мы ведем против хода прокатки, то последним (первым) калибром является – прямоугольный.

Дано: заготовка 150x150x12000 мм. Прокатываем сталь 0, t=1200⁰С.

Прокатка ведется на стане с диаметром валков 650.

Определяем общую вытяжку

$$\lambda_{общ} = \frac{150 \cdot 150}{\pi \cdot F_{23}}$$
$$\lambda_{общ} = \frac{150 \cdot 150}{3.14 \cdot 17,5^2} = 23,4$$

Средняя величина вытяжки принимается в пределах 1.1 ÷ 1.35

Принимаем $\lambda_1 = 4,78$, $\lambda_2 = 4,89$

Определим размеры второго калибра

$$F_{18} = \frac{F_i^2}{\lambda_0}$$
$$F_{18} = \frac{150^2}{4,78}$$
$$F_{18} = 4707,1 \text{ мм}^2$$
$$a_2 = \sqrt{F_{16}}$$
$$a_2 = \sqrt{4707,1}$$
$$a_2 = 68,6 \text{ мм}$$

Определяем размеры калибра

Для подсчета необходимо определить коэффициент трения

$$\mu = K_1 K_2 K_3 (1,05 - 0,0005t)$$
$$\mu = 1 \cdot 1 \cdot 1 (1,05 - 0,0005 \cdot 1200)$$
$$\mu = 0,45$$

Зададимся высотой калибра

$$h_1 = 140 \text{ мм}$$

Обжатие в калибре

$$\Delta h_1 = h_0 - h_1$$
$$\Delta h_1 = 150 - 140$$
$$\Delta h_1 = 10 \text{ мм}$$

Уширение в калибре

$$\Delta b_1 = 1,15 \frac{\Delta h_1}{2h_0} \left(\frac{\sqrt{R_\varepsilon - \Delta h_1}}{2} - \frac{\Delta h_1}{2\mu} \right)$$

$$\Delta b_1 = 1,15 \frac{10}{2 \cdot 150} \left(\sqrt{650/2 - 10} - \frac{10}{2 \cdot 0,45} \right) = 1,5 \text{ мм}$$

$$b_1 = b_0 + \Delta b_1$$

$$b_1 = 140 + 1,5 = 141,5 \text{ мм}$$

Определяем высоту ручья

$$h_p = (0,2 \div 0,3) h_1$$

$$h_p = (0,2 \div 0,3) 140 = 42 \text{ мм}$$

Зазор между валками

$$t = h_1 - 2h_p$$

$$t = 140 - 2 \cdot 42$$

$$t = 56 \text{ мм}$$

Ширина калибра по дну

$$b_k = (0,95 \div 1,0) b_0$$

$$b_k = (0,95 \div 1,0) 150 = 142,5 \text{ мм}$$

Определяем ширину калибра по буртам

$$B_k = 150 + (1,25 \div 1,75) 1,5 = 151,8 \text{ мм}$$

Определяем выпуск калибра

$$\text{tg} \gamma = \frac{B_k - b_1}{2h_p} 100\%$$

$$\text{tg} \gamma = \frac{151,8 - 142,5}{2 \cdot 42} 100\%$$

$$\text{tg} \gamma = 11\%$$

Определяем радиусы закруглений

$$r_{\text{вн}} = (0,22 \div 0,25) h_p$$

$$r_{\text{вн}} = (0,22 \div 0,25) \cdot 42$$

$$r_{\text{вн}} = 10,5 \text{ мм}$$

$$r_{\text{внут}} = (0,8 \div 1,0) r_{\text{вн}}$$

$$r_{\text{внут}} = (0,8 \div 1,0) \cdot 10,5$$

$$r_{\text{внут}} = 8,4 \text{ мм}$$

Задаемся высотой второго ящичного калибра

$$h_2 = 120 \text{ мм}$$

тогда

$$\Delta h_3 = 150 - 120 = 30 \text{ мм}$$

Определяем уширение во втором калибре

$$\Delta b_1 = 1,15 \frac{30}{2 \cdot 150} \sqrt{650 / 2 * 30} - \frac{30}{2 \cdot 0,45} = 2,7 \text{ мм}$$

$$b_2 = b_1 + \Delta b_2$$

$$b_2 = 120 + 2,7$$

$$b_2 = 122,7 \text{ мм}$$

Определяем высоту ручья

$$h_p = (0,2 \div 0,3) h_2$$

$$h_p = (0,2 \div 0,3) \cdot 120$$

$$h_p = 36 \text{ мм}$$

Зазор между валками

$$t = h_2 - 2h_p$$

$$t = 120 - 2 \cdot 36$$

$$t = 48 \text{ мм}$$

Ширина калибра по дну

$$b_k = (0,95 \div 1) b_0$$

$$b_k = (0,95 \div 1) \cdot 150$$

$$b_k = 142,5 \text{ мм}$$

Ширина калибра по буртам

$$B_k = b_0 + (1,25 \div 1,75) \Delta b_2$$

$$B_k = 150 + (1,25 \div 1,75) \cdot 2,7$$

$$B_k = 154 \text{ мм}$$

Определяем выпуск калибра

$$\operatorname{tg} \gamma = \frac{B_k - b_k}{2h_p} 100$$

$$\operatorname{tg} \gamma = \frac{154 - 142,5}{2 \cdot 36} 100 \%$$

$$\operatorname{tg} \gamma = 15 \%$$

Определяем радиусы закруглений

$$r_{\text{внеш}} = (0,22 \div 0,25) h_p$$

$$r_{внеш} = (0,22 \div 0,25) \cdot 36$$

$$r_{внеш} = 9 \text{ мм}$$

Форма предоставления результата: Отчет о проделанной работе должен содержать название и цель работы, описание хода работы. Расчет должен быть оформлен в рабочей тетради.

Критерии оценки: правильно выполненный расчет

Тема 2.15 Калибровка круглой и квадратной стали

Практическая работа № 50

Расчет калибровки квадратной стали. Расположение квадратных калибров в валках и их построение

Цель работы:

1. Освоить методику расчета калибровки валков для прокатки квадратной стали.
2. Уметь выстраивать схему калибровки для производства квадратной стали.

Выполнив работу, Вы будете:

уметь:

- применять типовые методики определения параметров обработки металлов давлением;
- рассчитывать абсолютные, относительные и полные показатели и коэффициенты деформации

Материальное обеспечение: Методическое указание для проведения практической работы

Задание

1. Рассчитать калибровку валков для прокатки квадратной стали по полученным данным.
2. Оформить расчет в рабочей тетради

Порядок выполнения работы

Черновые калибры валков для прокатки квадратных профилей можно выполнять в любой системе, но последние три калибра предпочтительно в системе ромб-квадрат. Угол при вершине ромба принимают до 120° . Иногда для лучшего выполнения углов квадрата угол у самой вершины ромба уменьшают до прямого.

При прокатке квадратов со стороной до 25 мм чистой калибр строят в виде геометрически правильного квадрата, а при стороне свыше 25 мм – горизонтальную диагональ принимают на 1...2% больше вертикальной из-за разницы температур.

Черновые калибры для прокатки круглых профилей также выполняют в любой системе, а последние три калибра – в системе квадрат-овал-круг. Сторону предчистового квадрата для небольших кругов принимают равной диаметру чистового круга, а для средних размеров – в 1,1 раза больше диаметра круга.

Расчет режима обжатий квадрата 140 мм.

Принимаем следующую схему калибровки:

I - ящичный калибр; II - ромбический калибр; III - предчистовой квадратный калибр; IV - предчистовой ромбический калибр; V - чистой квадратный калибр.

Расчет режима обжатия ведем против хода прокатки.

Соответственно стандарту 2590-88 допустимые отклонения для обычной точности составляют +0,8-2,0 мм, таким образом сторона квадрата в холодном стане с учетом допусков составит:

$$c_x = c + (\Delta^+ - \Delta^-) / 2$$

где c - номинальный размер,

Δ^+ - плюсовой допуск,

Δ^- - минусовой допуск.

$$c_x = 140 + (0,8 - 2) / 2 = 139,4 \text{ мм}$$

Сторона чистового квадрата в горячем состоянии:

$$c_r = c_1 = 1,013 \quad c_x = 1,013 \times 139,4 = 141,2 \text{ мм}$$

Площадь чистового квадрата:

$$q_1 = 0,98 * c^2 = 0,98 * 141,2^2 = 19538,7 \text{ мм}^2$$

Толщина и ширина раската:

$$b_1 = h_1 = 1,41 * c_1 = 1,41 * 141,2 = 199,1 \text{ мм}$$

Зная сторону чистового квадрата определяем вытяжку в чистовом квадрате $\mu_1 = 1,12$.

Площадь предчистового ромба:

$$q_2 = q_1 * \mu_1 = 1,12 * 19538,7 = 21883,3 \text{ мм}^2$$

По рисунку определяем уширение в чистовом квадрате $\Delta b = 10 \text{ мм}$.

Толщина предчистового ромба:

$$h_2 = h_1 - \Delta b = 199,1 - 10 = 189,1 \text{ мм}$$

Ширина предчистового ромба:

$$b_2 = 2 * q_2 / (0,98 * h_2) = 2 * 21883,3 / (0,98 * 189,1) = 236,2 \text{ мм}$$

Обжатие в квадрате:

$$\Delta h_1 = 236,2 - 199,1 = 37 \text{ мм}$$

угол захвата:

$$\alpha = \arccos \left(1 - \frac{\Delta h_1}{D - \frac{h_1}{2}} \right)$$

где D- минимальный диаметр валков, мм.

$$\alpha = \arccos \left(1 - \frac{37}{830 - \frac{199,1}{2}} \right) = 18^\circ$$

По [1, рис. 74] определяем вытяжку в предчистовом ромбе: $\mu_2 = 1,16$.

Площадь предчистового квадрата:

$$q_3 = q_2 * \mu_2 = 1,16 * 21883,3 = 25384,6 \text{ мм}^2.$$

Размеры предчистового квадрата:

$$c_3 = \sqrt{1,03 * q_3} = \sqrt{1,03 * 25384,6} = 161,7 \text{ мм}$$

Толщина и ширина раската:

$$b_3 = h_3 = 1,41 * 161,7 = 228 \text{ мм}$$

Обжатие в ромбе:

$$\Delta h_2 = h_3 - h_2 = 228 - 199 = 29 \text{ мм}$$

угол захвата:

$$\alpha = \arccos \left(1 - \frac{29}{830 - \frac{199_1}{2}} \right) = 16.2^\circ$$

Уширение в ромбе определим по формуле:

$$\Delta b_3 = 0.4 * \sqrt{\Delta h_1 \frac{D - h_2}{2} \frac{\Delta h_2}{h_3}}$$

$$\Delta b_3 = 0.4 * \sqrt{29 \frac{830 - 199.1}{2} \frac{29}{161.7}} = 6.8 \text{ мм}$$

Пространство на уширение составит: $b_2 - b_3 = 236,1 - 228 = 8,2$ мм, таким образом перезаполнения не будет. По рисунку определяем допустимый угол захвата при $t = 950^\circ\text{C}$ скорости прокатки $v_n = 4$ м/с $\alpha = 19^\circ$. а по нем определяем вытяжку в предчистовом квадрате по [1,рис.94] $\mu_3 = 1,15$.

Площадь предчистового ромба:

$$q_4 = q_3 * \mu_3 = 1,15 * 25384,6 = 29192,3 \text{ мм}^2$$

По [1,рис.54] определяем уширение в предчистовом квадрате $\Delta b_3 = 13$ мм.

Высота ромба:

$$h_4 = h_3 - \Delta b_3 = 228 - 13 = 215 \text{ мм}$$

Ширина ромба:

$$b_4 = 2 * q_4 / 0,98 * h_4 = 2 * 29192,3 / 0,98 * 215 = 277,1 \text{ мм}$$

Обжатие в квадрате:

$$\Delta h_3 = 277,1 - 228 = 49,1 \text{ мм}$$

угол захвата:

$$\alpha = \arccos \left(1 - \frac{49.1}{830 - \frac{228_1}{2}} \right) = 21.2^\circ$$

Определим вытяжку в ромбе по [1,рис.94] $\mu_4 = 1,18$.

Площадь квадрата которая задается в ромб

$$q_5 = q_4 * \mu_4 = 1,18 * 29192,3 = 34447 \text{ мм}^2$$

Размеры квадрата определяем по формуле:

$$c_5 = \sqrt{1,03 * q_5} = \sqrt{1,03 * 34447} = 188.3 \text{ мм}$$

Толщина и ширина раската:

$$B_5 = h_5 = 1,41 * 188.3 = 265.6 \text{ мм}$$

Обжатие в ромбе:

$$\Delta h_4 = h_5 - h_4 = 265.6 - 215 = 50.6 \text{ мм}$$

угол захвата:

$$\alpha = \arccos \left(1 - \frac{50.6}{830 - \frac{215_1}{2}} \right) = 21.5^\circ$$

Уширение в ромбе :

$$\Delta b_3 = 0.4 * \sqrt{50.6 \frac{830 - 215}{2} \frac{50.6}{265.6}} = 9.5 \text{ мм}$$

Пространство на уширение составит: $b_4 - b_5 = 277 - 265 = 12$ мм, таким образом перезаполнения не будет. По [1, рис.45] определяем допустимый угол захвата при $t = 950^\circ\text{C}$ скорости прокатки $v_{II} = 3$ м/с $\alpha = 23^\circ\text{C}$.

Обжатие в ящичном калибре:

$$\Delta h_6 = d_k(1 - \cos \alpha) = 750(1 - \cos 23^\circ) = 60 \text{ мм.}$$

Толщина исходного блюма:

$$h_6 = h_5 + \Delta h_6 = 188.3 + 60 = 248 \text{ мм.}$$

Уширение в ящичном калибре:

$$\Delta b = \frac{2h_0 * \Delta h * k}{(h_0 - h_1) \left[1 + (1 + \alpha) \left(\frac{b_0}{R_k \alpha} \right) \right]}$$

где, R_k - катающий радиус, мм;

α - угол захвата.

K -коэффициент учитывающий ограниченное уширение ($k = 0.6 - 0.8$)

$$\Delta b_6 = \frac{2 * 188.3 * 60 * 0.7}{(248 + 188.3) \left[1 + 1(1 + 0.43) \left(\frac{188.3}{395 * 0.43} \right) \right]^2} = 10 \text{ мм}$$

Ширина исходного блюма:

$$b_6 = b_5 - \Delta b_6 = 183.3 - 10 = 173.3 \text{ мм.}$$

Форма предоставления результата

Отчет о проделанной работе должен содержать название и цель работы, описание хода работы. Выводы предоставить в устной форме

Критерии оценки: правильно выполненный расчет

Тема 2.17 Производство сортовой стали на крупно-, средне- и мелкосортных станах

Практическая работа №51

Расчет часовой производительности на современном крупносортном стане 450 СЦ ОАО ММК. Построение графика прокатки.

Цель работы:

1. Освоить методику расчета часовой производительности на крупносортом стане 450 СЦОАО ММК.

2. Научится строить график прокатки стана 450 ОАО «ММК»

Выполнив работу, Вы будете:

уметь:

- применять типовые методики определения параметров обработки металлов давлением;
- рассчитывать абсолютные, относительные и полные показатели и коэффициенты деформации.

Материальное обеспечение: методические указания к проведению практической работы.

Задание

1. Изучить методические указания к данной практической работе.
2. Выполнить расчет часовой производительности крупносортового стана .
3. По полученным результатам вычертить график часовой производительности.
4. Расчет оформить в рабочей тетради.

Порядок выполнения работы

Определить $A_{\text{чс}}$ стана 370, количество оборотов электродвигателя в последней клети чистовой группы $n=1200$ об/мин; передаточное число $i = 0,625$; заготовка $150 \times 150 \times 12000$ мм $G=2000$ кг; круглая сталь - диаметром 35 мм.

Принимаем t паузы между концом прокатки первой заготовки и началом следующей $t_n = 3 \text{ сек}$ $\hat{E}_u = 0,95$, выход годного составляет $\alpha = 0,96$.

Производительность стана рассчитывается по чистовой группе клетей, которая затрачивает на прокатку максимальное время.

Количество оборотов вала в чистовой клети

$$n_{\text{об вала}} = n \cdot i$$

$$n_{\text{об вала}} = 1200 \cdot 0,625 = 750 \text{ об/мин}$$

Скорость прокатки в последней клети

$$V_{\text{к}} = \frac{\pi \cdot D_{\text{к}} \cdot n_{\text{к}}}{60}$$

$$V_{\text{к}} = \frac{3,14 \cdot 0,65 \cdot 780}{60} = 25,5 \text{ м/с}$$

Определим длину проката после последней клети

$$l_{23} = l_0 \lambda_{\text{общ}}$$

$$l_{23} = 12 \cdot 23,4$$

$$l_{23} = 280,8 \text{ мм}$$

Определим машинное время

$$t_i = \frac{l_{43}}{v_{43}}$$

$$t_i = 280,8 / 25,5 = 11 \text{ с}$$

Определим время ритма

$$T_p = t_m + t_n$$

$$T_p = 11 + 3 = 14$$

Определим часовую производительность

$$A_{\text{ч}} = \frac{3600g}{T_p} K_u l$$

$$A_{\text{ч}} = \frac{3600 \cdot 2000}{14} 0,97 \cdot 0,96$$

$$A_{\text{ч}} = 4784 \text{ т/ч}$$

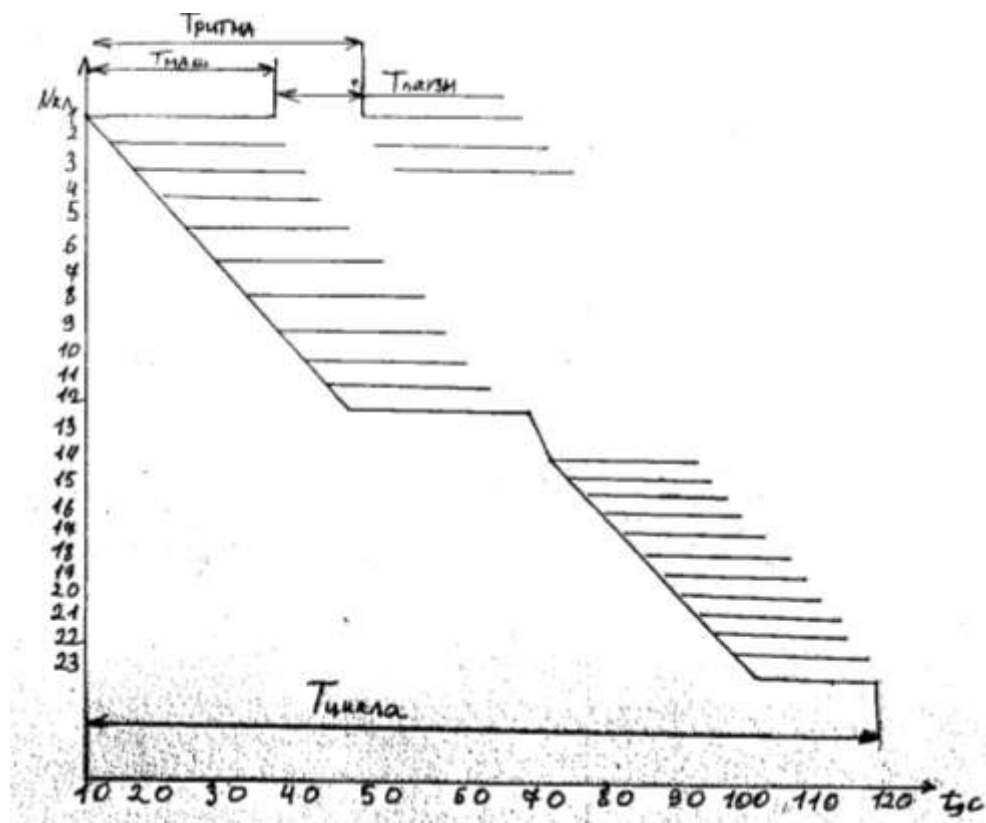


Рисунок 27 - График прокатки

Форма предоставления результата

Отчет о проделанной работе должен содержать название и цель работы, описание хода работы.

Выводы предоставить в устной форме

Защита практической работы.

Критерии оценки

Оценка «отлично» выставляется, если студент выполнил работу без ошибок и недочетов, допустил не более одного недочета. Сдал работу вовремя.

Оценка «хорошо», если студент выполнил работу полностью, но допустил в ней не более одной негрубой ошибки и одного недочета, или не более двух недочетов. Сдал работу позднее на один день, указанного срока!!

Оценка «удовлетворительно», если студент правильно выполнил не менее половины работы или допустил не более двух грубых ошибок. Сдал работу позднее, чем на три дня, указанного срока!!

Оценка «неудовлетворительно», если студент не сдал работы или допустил максимальное количество ошибок.

Тема 2.17 Производство сортовой стали на крупно-, средне- и мелкосортных станах

Практическая работа №52

Определение часовой производительности среднесортных станов

Цель работы: Освоить методику расчета часовой производительности на среднесортном стане 370 СЦОАО ММК.

Выполнив работу, Вы будете:

уметь:

- применять типовые методики определения параметров обработки металлов давлением;
- рассчитывать абсолютные, относительные и полные показатели и коэффициенты деформации.

Материальное обеспечение: методические указания к проведению практической работы.

Задание

1. Изучить методические указания к данной практической работе.
2. Выполнить расчет часовой производительности среднесортного стана.
3. Расчет оформить в рабочей тетради.

Краткие теоретические сведения

Стан 370 является среднесортным станом горячей прокатки, который входит в состав сортового цеха. СЦ расположен на территории ОАО «Магнитогорский Metallургический Комбинат» и является его структурным подразделением. Среднесортный стан 370 горячей прокатки предназначен для производства широкого профильно-марочного сортамента сортового и фасонного проката в прутках длиной от 5000 до 12000 мм и в бунтах массой до 2200 кг. Вся продукция производится на современном оборудовании с соблюдением технологий производства и безопасности рабочего персонала. Профильно-марочный сортament продукции включает в себя: прокат стальной горячекатаный круглый, прокат стальной горячекатаный квадратный, прокат стальной горячекатаный шестигранный, полосу стальную горячекатаную, уголки стальные горячекатаные равнополочные, низкоуглеродистую термоупрочненную арматуру.

Ход работы:

Определить часовую производительность стана 370, количество оборотов электродвигателя в последней клети чистовой группы $n=1200$ об/мин; передаточное число $i = 0,625$; заготовка $150 \times 150 \times 12000$ мм $G= 2000$ кг; круглая сталь - диаметром 35 мм.

Принимаем t паузы между концом прокатки первой заготовки и началом следующей $t_{\text{н}} = 3 \text{ сек}$ $K_{\text{н}} = 0,95$, выход годного составляет $\alpha = 0,96$.

Производительность стана рассчитывается по чистовой группе клетей, которая затрачивает на прокатку максимальное время.

Количество оборотов вала в чистовой клети определяется по формуле:

$$n_{\text{об вала}} = n * i$$
$$n_{\text{об вала}} = 1200 * 0,625 = 750 \text{ об/мин}$$

Скорость прокатки в последней клети определяется по формуле (41):

$$V_{\text{кл}} = \frac{\pi * D_{\text{к}} * n_{\text{об вала}}}{60}$$

$$V_{кл} = \frac{3,14 * 0,65 * 780}{60} = 25,5 \text{ м/с}$$

Определим длину проката после последней клетки по формуле (42):

$$l_{23} = l_0 \lambda_{общ}$$

$$l_{23} = 12 \cdot 23,4$$

$$l_{23} = 280,8 \text{ мм}$$

Определим машинное время по формуле (43):

$$t_i = \frac{l_{43}}{v_{43}}$$

$$t_i = 280,8 / 25,5 = 11 \text{ с}$$

Определим время ритма по формуле (44):

$$T_p = t_m + t_n$$

$$T_p = 11 + 3 = 14$$

Определим часовую производительность по формуле (45):

$$A_q = \frac{3600 \text{ г}}{T_p} K_u l$$

$$A_q = \frac{3600 \cdot 2000}{14} 0,97 \cdot 0,96$$

$$A_q = 4784 \text{ м/ч}$$

Форма предоставления результата

Отчет о проделанной работе должен содержать название и цель работы, описание хода работы.

Выводы предоставить в устной форме

Защита практической работы.

Критерии оценки

Оценка «отлично» выставляется, если студент выполнил работу без ошибок и недочетов, допустил не более одного недочета. Сдал работу вовремя.

Оценка «хорошо», если студент выполнил работу полностью, но допустил в ней не более одной негрубой ошибки и одного недочета, или не более двух недочетов. Сдал работу позднее на один день, указанного срока!!

Оценка «удовлетворительно», если студент правильно выполнил не менее половины работы или допустил не более двух грубых ошибок. Сдал работу позднее, чем на три дня, указанного срока!!

Оценка «неудовлетворительно», если студент не сдал работы или допустил максимальное количество ошибок.

Форма предоставления результата

Защита практической работы.

Критерии оценки: правильность выполненных расчетов.