

Министерство образования и науки Российской Федерации
Федеральное государственное бюджетное образовательное учреждение
высшего образования
«Магнитогорский государственный технический университет
им. Г.И.Носова»
Многопрофильный колледж



УТВЕРЖДАЮ
Директор
С.А. Махновский
«01» марта 2018г.

МЕТОДИЧЕСКИЕ УКАЗАНИЯ ПО ВЫПОЛНЕНИЮ КУРСОВОГО ПРОЕКТА

ПМ.01 ТЕХНИЧЕСКОЕ ОБСЛУЖИВАНИЕ И РЕМОНТ АВТОТРАНСПОРТА
МДК.01.02 Техническое обслуживание и ремонт автотранспорта
(Техническое обслуживание автомобилей)
для студентов специальности
23.02.03 Техническое обслуживание и ремонт автомобильного транспорта

Магнитогорск, 2018

ОДОБРЕНО

Предметно-цикловой комиссией
Строительных и транспортных машин
Председатель: Н.Н. Филиппевич
Протокол №6 от 21.02.2018 г.

Методической комиссией

Протокол №4 от 01.03.2018 г.

Разработчик:

М.Н. Гильмияров,

преподаватель ФГБОУ ВО «МГТУ им. Г.И. Носова» Многопрофильный колледж

Методические указания по выполнению курсового проекта разработаны на основе рабочей программы ПМ.01 Техническое обслуживание и ремонт автотранспорта. Содержание курсового проекта ориентировано на формирование общих и профессиональных компетенций по программе подготовки специалистов среднего звена по специальности 23.02.03 Техническое обслуживание и ремонт автомобильного транспорта базового уровня подготовки МДК.01.02 Техническое обслуживание и ремонт автотранспорта.

Введение

Настоящие методические указания предназначены для студентов очной и заочной формы обучения в качестве регламентирующего материала по выполнению и предоставлению курсового проекта по профессиональному модулю ПМ.01 Техническое обслуживание и ремонт автотранспорта для специальности 23.02.03 Техническое обслуживание и ремонт автомобильного транспорта.

Выполнение курсового проекта рассматривается как вид учебной деятельности по профессиональному модулю профессионального учебного цикла и реализуется в пределах времени, отведенного на ее изучение (ФГОС п. 7.8).

Выполнение студентом курсового проекта по профессиональному модулю проводится с целью:

- систематизации и закрепления полученных теоретических знаний и практических умений по общепрофессиональным и специальным дисциплинам, междисциплинарным курсам;

- углубления теоретических знаний в соответствии с заданной темой;

- формирования умений применять теоретические знания при решении поставленных задач, использовать справочную, нормативную и научно-техническую литературу (формирование профессиональных компетенций);

- формирование общих и профессиональных компетенций - развитие творческой инициативы, дисциплинированности, целеустремленности, аккуратности, самостоятельности, ответственности и организованности;

- подготовка к государственной итоговой аттестации (ГИА).

1 Общие положения

В соответствии с рабочей программой ПМ.01 Техническое обслуживание автотранспорта предусмотрено выполнение курсового проекта.

Курсовой проект является одним из основных видов учебной деятельности и формой контроля учебной работы студентов.

Продолжительность выполнения курсового проекта - 20 часов. Курсовой проект осуществляется в рамках изучения МДК.01.02 Техническое обслуживание и ремонт автотранспорта ПМ.01 Техническое обслуживание автотранспорта, в ходе которого формируются умения, ПК и ОК при решении задач, связанных со сферой профессиональной деятельности будущих специалистов.

Курсовой проект выполняется после изучения теоретической части МДК.01.02 Техническое обслуживание и ремонт автотранспорта ПМ.01 Техническое обслуживание автотранспорта.

В результате выполнения курсового проекта, Вы будете уметь:

уметь:

У₁. разрабатывать и осуществлять технологический процесс технического обслуживания и ремонта автотранспорта;

У₂. осуществлять технический контроль автотранспорта;

У₃. оценивать эффективность производственной деятельности;

У₄. осуществлять самостоятельный поиск необходимой информации для решения профессиональных задач;

У₅. анализировать и оценивать состояние охраны труда на производственном участке;

Содержание курсового проекта ориентировано на формирование

общих компетенций:

ОК 2. Организовывать собственную деятельность, выбирать типовые методы и способы выполнения профессиональных задач, оценивать их эффективность и качество.

ОК 3. Принимать решения в стандартных и нестандартных ситуациях и нести за них ответственность.

ОК 4. Осуществлять поиск и использование информации, необходимой для эффективного выполнения профессиональных задач, профессионального и личностного развития.

ОК 5. Использовать информационно-коммуникационные технологии в профессиональной деятельности.

ОК 8. Самостоятельно определять задачи профессионального и личностного развития, заниматься самообразованием, осознанно планировать повышение квалификации. **профессиональных компетенций:**

ПК 1.1. Организовывать и проводить работы по техническому обслуживанию и ремонту автотранспорта.

ПК 1.2. Осуществлять технический контроль при хранении, эксплуатации, техническом обслуживании и ремонте автотранспорта.

Курсовой проект по ПМ.01 Техническое обслуживание и ремонт автомобильного транспорта выполняется в сроки, определённые учебным планом по программе подготовке специалистов среднего звена.

Процесс выполнения курсовых проектов включает следующие этапы:

1 1 Изучение настоящих методических указаний.

2 2 Выбор темы и её согласование с руководителем.

3 3 Формулировка цели и составление плана.

4 4 Подбор, изучение и анализ содержания источников

5 5 Сбор и обобщение материалов, проведение исследований и анализ результатов практической (экспериментальной) части работы.

6 7 Разработка практической части, формулировка выводов и рекомендаций.

7 8 Оформление списка литературы.

8 9 Подготовка к защите и защита курсового проекта

9 Контроль за выполнением разделов КП осуществляется преподавателем-консультантом, заведующим отделением.

Примерная тематика курсового проекта:

- Проект реконструкции АТП на единиц автомобилей с детальной разработкой поста диагностики (Д-1).
- Организация технического обслуживания и ремонта автомобилей на городском СТОА с проектированием зоны технического обслуживания и расчетом агрегатного участка.
- Технический расчет комплекса ТО с разработкой технологии организации технического обслуживания системы охлаждения автомобиля.

2 Структура курсового проекта

Структура курсового проекта включает:

- пояснительную записку;
- графическую часть.

Текстовый документ курсового проекта должен включать в указанной последовательности следующие элементы:

- титульный лист;
- задание;
- содержание;
- введение;
- основная часть;
- заключение;
- список использованных источников;

К графическому материалу следует относить:

- чертежи;
- эскизы;
- схемы;
- демонстрационные листы.

3 Требования к оформлению пояснительной записки

Пояснительная записка является неотъемлемой частью проекта и представляется вместе с графической частью.

Пояснительная записка курсового проекта включает:

- введение, в котором раскрывается актуальность и значение темы, формируется цель выполнения курсового проекта;
- исходные данные для выполнения курсового проекта;

1. Исследовательская часть

2. Технологическая часть

3. Охрана труда

- перечень используемых источников;
- приложения.

3.1 Требования к структурным элементам курсового проекта

Текстовый документ КП в краткой и четкой форме должен раскрывать сущность работы, постановку задачи, выбор и обоснование решений, содержать описание методов исследования, анализа и расчетов, описание проведенных экспериментов, анализ полученных результатов, выводы.

3.1.1 Титульный лист

Титульный лист является первой страницей работы и оформляется по форме, установленной Учебно-методическим управлением (УМУ). Форма титульного листа курсового проекта приведена в приложении А.

3.1.2 Задание

Курсовой проект выполняется на основании индивидуального задания. Форма задания устанавливается УМУ университета и корректируется отделением. Примерная форма задания приведена в приложении Б.

Задание составляется руководителем курсового проектирования в соответствии с темой. Темы КП определяются ведущими преподавателями в соответствии с требованиями основных образовательных программ и должны обеспечивать возможность реализации накопленных знаний. При этом студент имеет право выбора темы КП, а также может предложить свою тему, обосновав целесообразность ее разработки.

Тематика КП должна соответствовать следующим критериям:

- отражать реальные задачи и современные тенденции совершенствования и развития производства, науки, техники, технологии и культуры;
- содержать элементы научных исследований и анализа.

Для решения комплексной задачи допускается выполнение КП группой студентов. Каждому участнику такой группы выдается индивидуальное задание с указанием разделов, которые разрабатывает и защищает студент самостоятельно.

3.1.3 Содержание

Содержание должно отражать перечень структурных элементов КП с указанием номеров страниц, с которых начинается их месторасположение в тексте, в том числе:

- введение;
- разделы, подразделы, пункты (если они имеют наименование);
- заключение;
- список использованных источников;
- приложения.

Слово «Содержание» записывается в виде заголовка, симметрично тексту, с прописной буквы.

3.1.4 Введение

Введение отражает основные задачи автомобильного транспорта, перспективы развития системы технического обслуживания и ремонта автомобилей, призванной обеспечить техническую готовность подвижного состава. Введение должно раскрывать тему курсового проекта, для чего студент должен привести мотивировку технологического проектирования рассматриваемого объекта, аргументировать принятую форму развития ПТБ. Рекомендуемая тематика введения:

- повышение производительности труда ремонтных рабочих;
- пути повышения надежности и долговечности автомобилей;
- пути развития транспорта общего пользования в условиях рынка;
- предпринимательство на автотранспорте в условиях рыночной экономики.

Слово «Введение» записывают в виде заголовка, симметрично тексту, с прописной буквы.

3.1.5 Основная часть

Содержание основной части работы должно соответствовать заданию и требованиям, изложенным в методических указаниях по выполнению КП по данному профессиональному модулю

Основную часть следует делить на разделы, подразделы, пункты. Каждый элемент основной части должен представлять собой законченный в смысловом отношении фрагмент работы. Обязательным структурным элементом основной части КП является аналитический обзор темы. Аналитический обзор представляет собой результат систематизированной переработки совокупности документов по определенной теме, содержащий обобщенные и критически проанализированные сведения об истории, современном состоянии, тенденциях и перспективах развития предмета обзора. К тексту аналитического обзора предъявляются следующие основные требования:

- полнота и достоверность информации;
- наличие критической оценки использованной информации;
- логичность структуры;
- композиционная целостность;
- аргументированность выводов;
- ясность и четкость изложения.

Аналитический обзор может быть включен в КП, если это предусмотрено заданием.

3.1.6 Заключение

В «Заключении» раскрывается значимость рассмотренных вопросов для науки и практики; приводятся главные выводы, характеризующие итоги проделанной работы; излагаются предложения и рекомендации по внедрению полученных результатов и дальнейшему развитию темы. Слово «Заключение» записывают в виде заголовка, симметрично тексту, с прописной буквы.

3.1.7 Список использованных источников

В «Список использованных источников» включают все источники информации, на которые имеются ссылки в тексте и которые использовались при написании курсового проекта. Основные требования, предъявляемые к списку использованных источников:

- соответствие теме КП;

- разнообразие видов изданий: официальные, нормативные, справочные, учебные, научные, производственно-практические и др.

Сведения об источниках информации приводятся в соответствии с требованиями ГОСТ 7.05 и ГОСТ 7.82 6.8.4. Источники в списке нумеруются арабскими цифрами без точки в порядке их упоминания в тексте, либо в алфавитном порядке.

3.1.8 Приложения.

В «Приложения» рекомендуется включать материалы иллюстрационного и вспомогательного характера. В приложения могут быть помещены:

- материалы, дополняющие текст (таблицы, рисунки);
- дополнительные расчеты;
- таблицы вспомогательных данных;
- алгоритмы задач, решаемых с применением ЭВМ;
- распечатки программ и расчетов, описания программных средств;
- характеристики аппаратуры и приборов, применяемых при выполнении работы;
- протоколы испытаний, заключения экспертизы, акты внедрения;
- другие материалы и документы конструкторского, технологического и прикладного характера.

Приложения могут быть обязательными и информационными. Информационные приложения могут быть рекомендуемого и справочного характера. Статус приложения определяет студент-автор курсового проекта.

Правила представления приложений:

- на все приложения в тексте КП должны быть даны ссылки;
- приложения располагают и обозначают в порядке ссылок на них в тексте работы;
- приложения оформляют как продолжение КП на следующих его страницах по правилам и формам, установленным действующими стандартами;
- каждое приложение должно начинаться с нового листа и иметь тематический заголовок и обозначение;
- слово «Приложение» и его буквенное обозначение (заглавные буквы русского алфавита, начиная с А, за исключением букв Ё, З, Й, О, Ч, Ъ, Ы, Ь) располагают наверху посередине страницы, а под ним в скобках указывают статус приложения, например: (рекомендуемое), (справочное), (обязательное). Допускается обозначение приложений буквами латинского алфавита за исключением букв I и O;
- при наличии одного приложения, оно обозначается «Приложение А»;
- помещаемые в приложении рисунки, таблицы и формулы нумеруют арабскими цифрами в пределах каждого приложения, например: «... рисунок А.5...».

4 Требования к изложению текста курсового проекта

4.1 Общие требования

Текст излагается кратким чётким языком. Терминология и обозначения должны соответствовать установленным стандартам, а при отсутствии стандартов - общепринятым нормам в научно - технической литературе.

Страницы текста, включая иллюстрации и таблицы, должны соответствовать формату А4 (210x297 мм) по ГОСТ 9327. Текст должен быть выполнен с одной стороны листа белой бумаги рукописным способом, а также с применением печатающих и графических устройств ЭВМ с соблюдением следующих размеров полей: левое - 20 мм, правое - 10 мм, верхнее - 20 мм, нижнее - 20 мм. При наборе текста в Microsoft Word следует придерживаться следующих требований: основной шрифт Times New Roman или Arial, размер шрифта 12-14 пт, цвет -черный, абзацный отступ 10-12,5 мм, межстрочный интервал - одинарный или полуторный. Разрешается использовать компьютерные возможности акцентирования внимания на определенных терминах, формулах, теоремах, применяя шрифты разной гарнитуры.

4.2 Построение текста

4.2.1 Текст КП следует делить на разделы, подразделы, пункты. Пункты, при необходимости, могут быть разделены на подпункты.

4.2.2 Каждый раздел текста рекомендуется начинать с новой страницы.

4.2.3 Разделы КП должны иметь порядковые номера, обозначенные арабскими цифрами и записанные с абзацного отступа. Подразделы должны иметь нумерацию в пределах каждого раздела, пункты - в пределах подраздела, подпункты - в пределах пункта.

Если раздел или подраздел состоит, соответственно, из одного подраздела или пункта, то этот подраздел или пункт нумеровать не следует. Точка в конце номеров разделов, подразделов, пунктов, подпунктов не ставится. Если заголовок состоит из двух предложений, их разделяют точкой.

Пример -

1 ТИПЫ И РАЗМЕРЫ (Номер и заголовок первого раздела)

2 МЕТОДЫ ИСПЫТАНИЙ (Номер и заголовок второго раздела)

2.1 Периодические колебания (Номер и заголовок первого подраздела-второго раздела)

2.1.2.1 Г (Нумерация подпунктов второго пункта первого

2.1.2.2 Г подраздела второго раздела документа)

4.2.4 Внутри разделов, подразделов, пунктов или подпунктов могут быть приведены перечисления. Перед каждым перечислением следует ставить дефис или, при необходимости в

случае наличия ссылки в тексте документа на одно из перечислений, строчную букву (за исключением ё, з, о, ь, й, ы, ь), после которой ставится скобка. Для дальнейшей детализации перечислений необходимо использовать арабские цифры, после которых ставится скобка, а запись производится с абзацного отступа, как показано в примере.

Пример -

а) _____

б) _____

1)

2)

4.2.5 Каждый пункт, подпункт и перечисление записывают с абзацного отступа. Если ТД подразделяют только на разделы, то их следует нумеровать, за исключением приложений, порядковыми номерами в пределах всего ТД.

Если раздел или подраздел имеет только один пункт, или пункт имеет один подпункт, то нумеровать его не следует.

4.3 Заголовки

4.3.1 Разделы, подразделы должны иметь заголовки. Пункты и подпункты заголовков могут не иметь.

Заголовки должны четко и кратко отражать содержание разделов, подразделов, пунктов.

4.3.2 Заголовки разделов, подразделов и пунктов следует начинать с абзацного отступа, с прописной буквы, без точки в конце, не подчеркивая. В начале заголовка помещают номер соответствующего раздела, подраздела, либо пункта. Переносы слов в заголовках не допускаются. Если заголовок состоит из двух предложений, их разделяют точкой.

4.3.3 Расстояние между заголовком и текстом должно быть равно удвоенному межстрочному расстоянию; между заголовками раздела и подраздела - одному межстрочному расстоянию.

4.4 Требования к тексту курсового проекта

4.4.1 В ТД должны применяться термины, обозначения и определения, установленные стандартами по соответствующему направлению науки, техники и технологии, а при их отсутствии - общепринятые в научно-технической литературе.

4.4.2 В ТД не допускается:

- применять для одного и того же понятия различные научно-технические термины, близкие по смыслу (синонимы), а также иностранные слова и термины при наличии равнозначных слов и терминов в русском языке;
- применять произвольные словообразования;

- применять индексы стандартов (ГОСТ, ГОСТ Р, ОСТ и т.п.), технических условий (ТУ), строительных норм и правил (СНиП) и других документов без регистрационного номера;

- использовать в тексте математические знаки и знак 0 (диаметр), а также знаки № (номер) и % (процент) без числовых значений. Следует писать: «температура 20°C»; «номер опыта» (но не «№ опыта»); «влажность 98%», «процент выхода» (но не «% выхода»).

4.4.3 Условные буквенные обозначения, изображения или знаки должны соответствовать принятым в действующем законодательстве и государственных стандартах.

4.4.4 В ТД следует применять стандартизированные единицы физических величин, их наименования и обозначения.

4.5 Формулы

4.5.1 Формулы следует выделять из текста в отдельную строку. Выше и ниже каждой формулы или уравнения должно быть оставлено не менее одной свободной строки.

4.5.2 Формулы должны приводиться в общем виде с расшифровкой входящих в них буквенных значений. Буквы греческого, латинского алфавитов и цифры следует выполнять с помощью компьютерного набора курсивом или чертежным шрифтом, в соответствии с требованиями стандартов ЕСКД, высота букв и цифр при компьютерном наборе должна быть на 2 пт больше, чем в основном тексте работы.

4.5.3 Если уравнение или формула не вмещается в одну строку, то оно должно быть перенесено после знака равенства «=» или после знаков плюс «+», минус «-», умножения «х», деления «:», или других математических знаков, причем этот знак в начале следующей строки повторяют. При переносе формулы на знаке, символизирующем операцию умножения, применяют знак «х».

4.5.4 Пояснение значения символов и числовых коэффициентов, входящих в формулу, должны быть приведены непосредственно под формулой. Значение каждого символа дают в той последовательности, в какой они приведены в формуле. Первая строка расшифровки должна начинаться со слова «где» без двоеточия после него.

Пример -

Плотность в килограммах на кубический метр вычисляют по формуле

$$\rho = m / V, (7.1)$$

где ρ - плотность материала образца, кг/м³; m - масса образца, кг; V - объем образца, м³.

Размерность одного параметра в пределах всего ТД должна быть постоянной.

4.5.5 Формулы, следующие одна за другой и не разделенные текстом, отделяют запятой.

При использовании формул из первоисточников, в которых употреблены несистемные единицы, их конечные значения должны быть пересчитаны в системные единицы.

4.5.6 Формулы, за исключением приведенных в приложении, должны нумероваться в пределах всего ТД арабскими цифрами в круглых скобках в крайнем правом положении на строке.

Одну формулу обозначают - (1).

Пример -

$$A = (a+bx), (1)$$

Допускается нумерация формул в пределах раздела. В этом случае номер формулы состоит из номера раздела и порядкового номера формулы в пределах раздела, разделенных точкой, например (2.10) - десятая формула второго раздела. Формулы, помещаемые в приложениях, обозначают отдельной нумерацией арабскими цифрами в пределах каждого приложения с добавлением перед каждой цифрой обозначения приложения, например формула (B.1). Ссылки в тексте на порядковые номера формул дают в скобках.

Пример -

... в формуле (1).

4.5.7 Помещать обозначение единиц в одной строке с формулами, выражающими зависимости между величинами, не допускается.

4.6 Ссылки

4.6.1 В ТД допускаются ссылки на элементы самого ТД, стандарты, технические условия и другие документы при условии, что они полностью и однозначно определяют соответствующие требования и не вызывают затруднений в использовании документа.

4.6.2 При ссылках на элементы ТД указывают номера структурных частей текста, формул, таблиц, рисунков, обозначения чертежей и схем, а при необходимости - графы и строки таблиц, позиции составных частей изделия на рисунке, чертеже или схеме.

4.6.2.1 При ссылках на структурные части ТД указывают номера разделов (со словом «раздел»), приложений (со словом «приложение»), подразделов, пунктов, подпунктов, перечислений, например: «...в соответствии с разделом 2», «... согласно 3.1», «... по 3.1.1»; «...в соответствии с 4.2.2, перечисление б»; «(приложение Л)»; «... как указано в приложении М».

4.6.2.2 Ссылки в тексте на номер формулы дают в скобках, например: «...согласно формуле (В.1)»; «...как следует из выражения (2.5)».

4.6.2.3 Ссылки в тексте на таблицы и иллюстрации оформляют по типу: «(таблица 4.3)»; «... в таблице 1.1, графа 4»; «(рисунок 2.11)»; «... в соответствии с рисунком 1.2»; «... как показано на рисунке В.7, поз. 12 и 13».

4.6.2.4 Ссылки на чертежи и схемы, выполненные на отдельных листах, делают с указанием обозначений этих документов.

4.6.3 При ссылке в тексте на использованные источники информации следует приводить порядковые номера по списку использованных источников, заключенные в квадратные скобки, например: «... как указано в монографии [103]»; «... в работах [11, 12, 15-17]». При необходимости в дополнение к номеру источника указывают номер его раздела, подраздела, страницы, иллюстрации, таблицы, например: [12, раздел 2]; [18, подраздел 1.3, приложение А]; [19, С. 28, таблица 8.3].

4.6.4 При ссылках на стандарты и технические условия указывают только их обозначение, при этом допускается не указывать год их утверждения при условии полного описания стандарта в списке использованных источников в соответствии с ГОСТ 7.1.

4.7 Сокращения

4.7.1 При многократном упоминании устойчивых словосочетаний, в ТД следует использовать аббревиатуры или сокращения.

4.7.2 При первом упоминании должно быть приведено полное название с указанием в скобках сокращенного названия или аббревиатуры, например: «техническое обслуживание (ТО)», «ремонт (Р)», а при последующих упоминаниях следует употреблять сокращенное название или аббревиатуру. Расшифровку аббревиатур и сокращений, установленных государственными стандартами и правилами русской орфографии, допускается не приводить.

Пример - ЭВМ, НИИ, АСУ, с. (страница), т. е. (то есть) и др.

4.8 Оформление расчетов

4.8.1 Расчеты в ТД должны выполняться с использованием физических величин системы СИ.

4.8.2 Порядок изложения расчетов в ТД определяется характером рассчитываемых величин. Согласно ЕСКД, расчеты в общем случае должны содержать:

- эскиз или схему рассчитываемого изделия;
- задачу расчета (с указанием, что требуется определить при расчете);
- данные для расчета;
- условия расчета;
- расчет;
- заключение.

4.8.3 Эскиз или схема должны обеспечивать четкое представление о рассчитываемом объекте.

4.8.4 Данные для расчета, в зависимости от их количества, могут быть изложены в тексте или приведены в таблице.

4.8.5 Условия расчета должны пояснять особенности принятой расчетной модели и применяемые средства автоматизации инженерного труда.

Приступая к расчету, следует указать методику и источник, в соответствии с которым выполняются конкретные расчеты.

Пример

« Расчет теплового режима проводим по методике, изложенной в [2]».

4.8.6 Расчет, как правило, разделяют на пункты, подпункты или перечисления. Пункты (подпункты, перечисления) расчета должны иметь пояснения.

Пример

«определяем...»; «по графику, приведенному на рисунке 3.4, находим...»; «согласно рекомендациям [4], принимаем...».

В изложении расчета, выполненного с применением ЭВМ, следует привести краткое описание методики расчета с необходимыми формулами и, как правило, структурную схему алгоритма или программы расчета. Распечатка расчета с ЭВМ помещается в приложении, а в тексте делается ссылка.

Пример

«... Результаты расчета на ЭВМ приведены в приложении С».

4.8.7 Заключение должно содержать выводы о соответствии объекта расчета требованиям, изложенным в задании на расчет.

Пример

«Заключение: заданные допуски на размеры составных частей позволяют обеспечить сборку изделия по методу полной взаимозаменяемости».

4.9 Нумерация страниц

4.9.1 Страницы ТД следует нумеровать арабскими цифрами, соблюдая сквозную нумерацию по всему тексту. Номер страницы без точки проставляют в центре нижней части листа.

4.9.2 Титульный лист включают в общую нумерацию страниц, но номер страницы на нем не проставляют.

4.9.3 Иллюстрации и таблицы, расположенные на отдельных листах, включают в общую нумерацию страниц отчета. Иллюстрации и таблицы на листе формата А3 учитывают как одну страницу.

4.10 Иллюстрации

4.10.1 Количество иллюстраций, помещаемых в ТД, должно быть достаточным для раскрытия содержания работы. Иллюстрации (чертежи, графики, схемы, компьютерные распечатки, диаграммы, фотоснимки и т.п.) следует располагать непосредственно после первого упоминания в тексте, или на следующей странице. Иллюстрации могут быть в компьютерном исполнении, в том числе и цветные.

4.10.2 Все иллюстрации именуется в тексте рисунками и нумеруются в пределах каждого раздела. Номер иллюстрации составляется из номера раздела и порядкового номера иллюстрации в пределах данного раздела, разделенных точкой, например: «рисунок 5.1» (первый рисунок пятого раздела). Допускается сквозная нумерация рисунков арабскими цифрами по всему ТД. Если рисунок один, то он обозначается «Рисунок 1». Иллюстрации каждого приложения обозначают отдельной нумерацией арабскими цифрами с добавлением перед цифрой обозначения приложения. Например, «Рисунок А.3»

4.10.3 На все иллюстрации должны быть даны ссылки в ТД. При ссылках на иллюстрации следует писать «... в соответствии с рисунком 2» при сквозной нумерации и «... в соответствии с рисунком 1.2» при нумерации в пределах раздела.

4.10.4 Иллюстрации, помещаемые в ТД, должны соответствовать требованиям государственных стандартов Единой системы конструкторской документации (ЕСКД) и системы проектной документации по строительству (СПДС).

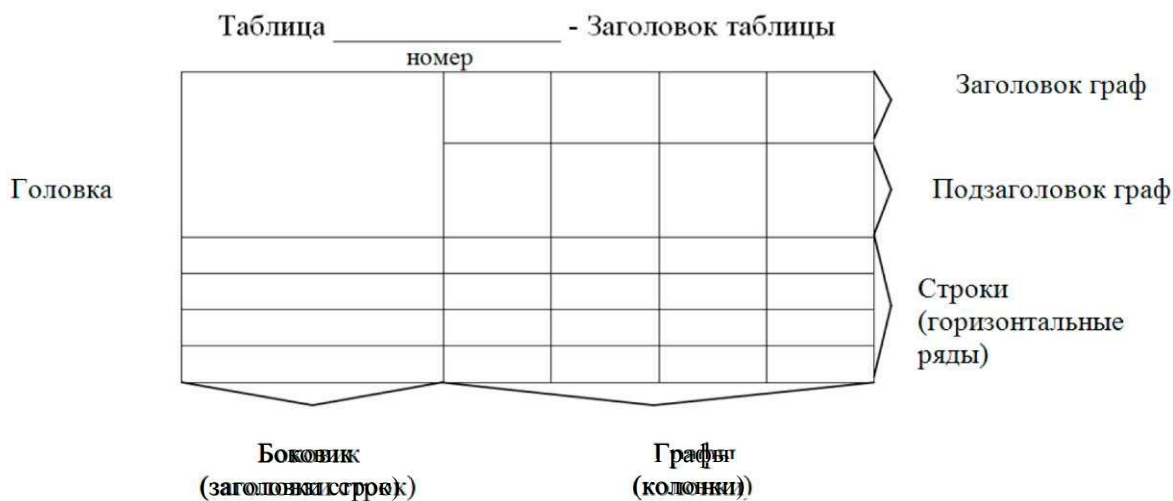
4.10.5 Иллюстрация располагается по тексту документа, если она помещается на листе формата А4. Если формат иллюстрации больше А4, то ее следует помещать в приложении. Фотоснимки размером меньше формата А4 должны быть наклеены на стандартные листы белой бумаги. Иллюстрации следует размещать так, чтобы их можно было рассматривать без поворота документа или с поворотом по часовой стрелке.

4.10.6 Иллюстрации следует выполнять на той же бумаге, что и текст, либо на кальке того же формата с соблюдением тех же полей, что и для текста. При этом кальку с иллюстрацией следует помещать на лист белой непрозрачной бумаги.

4.10.7 Иллюстрации, при необходимости, могут иметь наименование, например: «Рисунок В.2 - Схема алгоритма» и пояснительные данные (подрисуночный текст). Слово «рисунок», его номер и наименование помещают ниже изображения после пояснительных данных симметрично иллюстрации.

5 Оформление иллюстраций и таблиц

5.1 Таблицы применяют для лучшей наглядности и удобства сравнения показателей и, как правило, оформляются в соответствии с рисунком 1.



5.2 Таблица помещается в тексте сразу же за первым упоминанием о ней или на следующей странице.

5.3 Таблицы, за исключением приведенных в приложении, нумеруются в пределах каждого раздела. В этом случае номер таблицы состоит из номера раздела и порядкового номера таблицы в пределах раздела, разделенных точкой. Допускается сквозная нумерация таблиц арабскими цифрами по всему ТД. Таблицы каждого приложения обозначают отдельной нумерацией арабскими цифрами с добавлением перед цифрой обозначения приложения.

Если в тексте одна таблица, то она должна быть обозначена «Таблица 1» или «Таблица В.1», если она приведена в приложении В.

5.4 Название таблицы, при его наличии, должно отражать ее содержание, быть точным, кратким. Название таблицы помещают над таблицей после ее номера через тире, с прописной буквы (остальные строчные), без абзачного отступа. Надпись «Таблица...» пишется над левым верхним углом таблицы и выполняется строчными буквами (кроме первой прописной) без подчеркивания (рисунок 1).

5.5 Заголовки граф таблицы выполняют с прописных букв, а подзаголовки - со строчных, если они составляют одно предложение с заголовком, и с прописной - если они самостоятельные. В конце заголовка и подзаголовка знаки препинания не ставятся. Заголовки указываются в единственном числе. Допускается применять размер шрифта в таблице меньший, чем в тексте. Диагональное деление головки таблицы не допускается.

5.6 Таблицу с большим количеством строк допускается переносить на другую страницу. При переносе части таблицы на другую страницу заголовок помещают только перед первой частью таблицы, над другими частями справа пишется слово «Продолжение» и указывается порядковый номер таблицы, например: «Продолжение таблицы 2.7». Нижнюю горизонтальную черту, ограничивающую таблицу, не проводят.

5.7 Таблицы с большим количеством граф допускается делить на части и помещать одну под другой на одном листе. Над последующими частями таблиц указывается слово: «Продолжение», а при наличии нескольких таблиц в ТД указывается номер таблицы, например: «Продолжение таблицы 2.3».

5.8 Если строки и графы таблицы выходят за формат страницы, то в первом случае в каждой части таблицы повторяется головка, во втором случае - боковик.

5.9 Если цифровые данные в пределах графы таблицы выражены в одних единицах физической величины, то они указываются в заголовке каждой графы в соответствии с рисунком 2. Включать в таблицу отдельную графу «Единицы измерений» не допускается. Числовые значения величин, одинаковые для нескольких строк, допускается указывать один раз в соответствии с рисунком 2 (графы L1, L2, L3).

Таблица 6.1

Масса, кг, не более	Длина, мм	В миллиметрах		
		L1	L2	L3
160	1000	4	5	6
170	1125	50	60	70
180	1250	380	480	580

Рисунок 2 - Пример оформления таблицы с буквенными обозначениями в заголовках граф

Допускается в заголовках и подзаголовках граф отдельные понятия заменять буквенными обозначениями, но при условии, чтобы они были установлены стандартами, либо пояснены в тексте, например: D - диаметр, H - высота. Показатели с одним и тем же буквенным обозначением группируют последовательно в порядке возрастания индексов в соответствии с рисунком 2.

5.10 Обозначение единицы физической величины, общей для всех данных в строке, следует выносить в боковик таблицы в соответствии с рисунком 3.

Таблица 6.2 - Основные характеристики прибора

Наименование параметра	Норма для типа		
	P - 25	P - 75	P - 150
1	2	3	4
1 Максимальная пропускная способность, л/мин, не более	25	75	150
2 Масса, кг, не более	10	20	40

Рисунок 3- Пример оформления таблиц с нумерацией граф

5.11 Слова «более», «не более», «менее», «не менее», «в пределах» и другие ограничительные слова следует помещать в боковике таблицы рядом с наименованием соответствующего параметра, после обозначения единицы физической величины и отделять запятой в соответствии с рисунком 3.

5.12 Не допускается включать в таблицу графу «№ п/п».

5.13 Нумерация граф и указание номера в боковике таблицы, перед наименованием соответствующего параметра, допускается только в случае необходимости ссылок на них в тексте документа и оформляется в соответствии с рисунком 3.

5.14 Повторяющийся в графе таблицы текст, состоящий из одного слова, допускается заменять кавычками, если строки в таблице не разделены линиями. Если повторяющийся текст состоит из двух и более слов, то при первом повторении его заменяют словами «То же» и далее кавычками в соответствии с рисунком 4.

Ставить кавычки вместо повторяющихся цифр, марок, знаков математических и химических символов не

Таблица 6.3 - Основные требования к продукции

Наименование отливки	Положение оси вращения
Гильза цилиндрическая	Горизонтальное
То же	«
«	«

Рисунок 4 - Пример оформления таблиц с повторяющимся текстом

допускается.

Если цифровые или иные данные в таблице не приводятся, то в графе ставится прочерк.

6 Требования к оформлению графической части

6.1 Графический материал, представленный в виде чертежей, эскизов и схем, характеризующих основные выводы и предложения исполнителя, должен совместно с ТД раскрывать содержание КП.

6.2 Состав и объем графического материала, применительно к работам по конкретной образовательной программе, должны определяться методическими указаниями ПЦК, руководителем КП и указываться в задании.

6.3 Графический материал должен отвечать требованиям действующих стандартов по соответствующему направлению науки, техники или технологии и может выполняться:

- традиционным способом - карандашом или тушью;
- автоматизированным способом - с применением графических и печатающих устройств вывода ЭВМ.

Цвет изображений чертежей и схем - черный на белом фоне. В оформлении комплекта листов графического материала работы следует придерживаться единого стиля. Каждый лист графического материала должен иметь угловой штамп, оформленный и заполненный по соответствующему стандарту. При оформлении демонстрационных листов допускается использование возможностей цветового акцентирования внимания на отдельных элементах представляемого материала.

7 Список использованных источников

Список использованных источников указывается в соответствии с действующими нормами для научно - технической литературы.

Сведения о книгах (учебники, справочники и др.) должны включать: фамилию и инициалы автора, заглавие книги (без кавычек), год издания, объём в страницах.

8 Защита курсового проекта

В процессе подготовки к защите студент готовит доклад на 10-минут. В докладе должно быть раскрыто содержание курсового проекта, раскрыты главные положения, больше половины доклада должно быть посвящено практической части, заканчивается доклад выводами и предложениями.

Защита курсового проекта осуществляется перед комиссией, состоящей из преподавателей.

9 Критерии оценки курсового проекта

Курсовой проект оценивается по пятибалльной системе.

Критериями оценки курсовой работы по профессиональному модулю являются:

качество содержания работы (достижение сформулированной цели и решение задач исследования, полнота раскрытия темы, системность подхода, отражение знаний литературы и различных точек зрения по теме, нормативно-правовых актов, аргументированное обоснование выводов и предложений);

- соблюдение графика выполнения курсового проекта;
- обоснование актуальности выбранной темы;
- соответствие содержания выбранной теме;
- соответствие содержания глав и параграфов их названию;
- логика, грамотность и стиль изложения;
- наличие практических рекомендаций;
- внешний вид работы и ее оформление, аккуратность;
- соблюдение заданного объема работы;

наличие хорошо структурированного плана, раскрывающего содержание темы курсового проекта;

- наличие сносок и правильность цитирования;
- качество оформления рисунков, схем, таблиц;
- правильность оформления списка использованной литературы;
- достаточность и новизна изученной литературы; ответы на вопросы при публичной защите проекта.

Пример

Оценка **«отлично»** выставляется при выполнении курсового проекта в полном объеме; используется основная литература по проблеме, работа отличается глубиной проработки всех разделов содержательной части, оформлена с соблюдением установленных правил; студент свободно владеет теоретическим материалом, безошибочно применяет его при решении задач, сформулированных в задании; на все вопросы дает правильные и обоснованные ответы, убедительно защищает свою точку зрения.

Оценка **«хорошо»** выставляется при выполнении курсового проекта в полном объеме; работа отличается глубиной проработки всех разделов содержательной части, оформлена с соблюдением установленных правил; студент твердо владеет теоретическим материалом, может применять его самостоятельно или по указанию преподавателя; на большинство вопросов даны правильные ответы, защищает свою точку зрения достаточно обосновано.

Оценка **«удовлетворительно»** выставляется при выполнении курсовой работы в основном правильно, но без достаточно глубокой проработки некоторых разделов; студент усвоил только основные разделы теоретического материала и по указанию преподавателя (без инициативы и самостоятельности) применяет его практически; на вопросы отвечает неуверенно или допускает ошибки, неуверенно защищает свою точку зрения.

Оценка **«неудовлетворительно»** выставляется, когда студент не может защитить свои решения, допускает грубые фактические ошибки при ответах на поставленные вопросы или вовсе не отвечает на них

Положительная оценка выставляется в ведомость и зачетную книжку. Студент, получивший неудовлетворительную оценку, должен доработать курсовую работу. В этом случае смена темы не допускается.

Оценка уровня сформированности профессиональных и общих компетенций во время подготовки и защиты курсового проекта по профессиональному модулю определяется руководителем по универсальной шкале оценки образовательных достижений, которые включают в себя основные показатели оценки результатов.

Оценка образовательных достижений студента Оценка образовательных достижений студента

Код и наименование компетенций	Код и наименование ОПОР (основных показателей оценки результата)	Оценка (положительная – 1/ отрицательная – 0)		
		Выполнение КР	Защита КР	Интегральная оценка ОПОР как результатов выполнения и защиты КР
ПК 1.1 Организовывать и проводить работы по техническому обслуживанию и ремонту автотранспорта	ОПОР 1.1.1 Составляет график планово-предупредительных ремонтов в соответствии с Положением о техническом обслуживании и ремонте подвижного состава автомобильного транспорта			
	ОПОР 1.1.2 Выполняет работы по техническому обслуживанию автотранспорта в соответствии с Положением о техническом обслуживании и ремонте автомобилей			
	ОПОР 1.1.4 Подбирает технологическое оборудование для проведения технического обслуживания и ремонта с учетом технологического процесса			
	ОПОР 1.1.5 Решает производственные ситуационные задачи по организации работы производственных цехов			
ПК 1.2 Осуществлять технический контроль при хранении, эксплуатации, техническом обслуживании и ремонте автотранспорта	ОПОР 1.2.1 Оформляет техническую документацию при проведении технического обслуживания автотранспорта			
	ОПОР 1.2.3 Осуществляет диагностирование выполненных работ при ТО			
	ОПОР 1.2.5 Составляет учетно-отчетную документацию по контролю при хранении, эксплуатации, техническом обслуживании и ремонте автотранспорта			
ОК 1 Понимать сущность и социальную значимость своей будущей профессии, проявлять к ней устойчивый интерес	ОПОР 1.1 Аргументировано обосновывает сущность и значимость будущей профессии			
ОК 2 Организовывать собственную деятельность, выбирать типовые методы и способы выполнения профессиональных задач, оценивать их эффективность и качество	ОПОР 2.1 Аргументированно обосновывает профессиональную задачу или проблему.			
	ОПОР 2.2 Составляет план решения профессиональной задачи.			
	ОПОР 2.3 Оценивает результаты решения профессиональной задачи.			
ОК 3 Принимать решения в стандартных и нестандартных ситуациях и нести за них ответственность	ОПОР 3.1 Принимает решение в стандартной профессиональной ситуации.			
	ОПОР 3.2 Принимает решение в нестандартной профессиональной ситуации.			
	ОПОР 3.3 Оценивает результаты и последствия своих действий в стандартных и нестандартных ситуациях.			
ОК 4 Осуществлять поиск и использование информации, необходимой для эффективного выполнения профессиональных задач, профессионального и личностного развития	ОПОР 4.1 Подбирает необходимые источники информации для решения профессиональных задач, профессионального и личностного развития.			
	ОПОР 4.2 Структурирует получаемую информацию.			
	ОПОР 4.3 Оформляет результаты поиска информации в соответствии с принятыми нормами.			
ОК 5 Использовать информационно-коммуникационные технологии	ОПОР 5.1 Использует средства информационно-коммуникационных технологий в профессиональной			

в профессиональной деятельности	деятельности.			
	ОПОР 5.2 Применяет специализированное программное обеспечение при решении профессиональных задач.			
	ОПОР 5.3 Демонстрирует культуру поведения в сети интернет с учетом требований информационной безопасности.			
ОК 6 Работать в коллективе и команде, эффективно общаться с коллегами, руководством, потребителями	ОПОР 6.2 Осуществляет взаимодействие с коллегами, руководством, потребителями в смоделированной ситуации профессиональной деятельности.			
ОК 9 Быть готовым к смене технологий в профессиональной деятельности	ОПОР 9.1 Владеет информацией в области инноваций в профессиональной сфере деятельности.			
	ОПОР 9.2 Составляет алгоритм действий при смене технологий в профессиональной деятельности.			
	ОПОР 9.3 Анализирует актуальность технологических процессов при выполнении профессиональных задач.			

Форма титульного листа

Министерство образования и науки Российской Федерации

Федеральное государственное бюджетное образовательное учреждение
высшего образования

«Магнитогорский государственный технический университет

им. Г. И. Носова»

Многопрофильный колледж

ПЦК _____

**КУРСОВОЙ ПРОЕКТ РАСЧЁТНО-ПОЯСНИТЕЛЬНАЯ
ЗАПИСКА**

по профессиональному модулю _____

на тему: _____

Исполнитель: _____ студент _____ курса, группа _____

Руководитель: _____
(Ф.О.О., должность, уч. степень, уч. звание)

Работа допущена к защите " _____ " _____ 20 ____ г. _____
(подпись)

Работа защищена " _____ " 20 ____ г. с оценкой _____
(оценка) (подпись)

Магнитогорск, 20

Министерство образования и науки Российской Федерации

Федеральное государственное бюджетное образовательное учреждение

высшего образования

«Магнитогорский государственный технический университет

им. Г. И. Носова»

Многопрофильный колледж

КУРСОВОЙ ПРОЕКТ

Тема: _____

Студент _____

Задание

Исходные

данные: _____

Состав и содержание проекта (работы) _____

Срок сдачи: « _____ » _____ 201 ____ г.

Руководитель: _____ / _____

« _____ » _____ 201 ____ г.

Задание получил: _____ / _____

« _____ » _____ 201 ____ г.

Магнитогорск, 20 _____

ВВЕДЕНИЕ

Вступительной частью курсового проекта является Введение, в котором следует отражать основные задачи автомобильного транспорта, перспективы развития системы технического обслуживания и ремонта автомобилей, призванной обеспечить

техническую готовность подвижного состава.

Введение должно раскрывать тему курсового проекта, для чего студент должен привести мотивировку технологического проектирования рассматриваемого объекта, аргументировать принятую форму развития ПТБ.

Рекомендуемая тематика Введения:

- повышение производительности труда ремонтных рабочих;
- пути повышения надежности и долговечности автомобилей;
- пути развития транспорта общего пользования в условиях рынка;
- предпринимательство на автотранспорте в условиях рыночной экономики.

Возможна разработка и иных тем Введения, соответствующих выполняемым дипломным проектам.

Цель исследования (какой результат будет получен?) Цель должна заключаться в решении исследуемой проблемы путем ее анализа и практической реализации. Цель всегда направлена на объект.

Объект исследования (что будет исследоваться?). Объект предполагает работу с понятиями. В данном пункте дается определение экономическому явлению, на которое направлена исследовательская деятельность. Объектом может быть процесс, структура, хозяйственная деятельность предприятия (организации).

Предмет исследования (как, через что будет идти поиск?) Здесь необходимо дать определение планируемому к исследованию конкретным свойствам объекта или способам изучения экономического явления. Предмет исследования направлен на практическую деятельность и отражается через результаты этих действий.

Задачи исследования (как идти к результату?), пути достижения цели. Задачи соотносятся с гипотезой. Определяются они исходя из целей работы. Формулировки задач необходимо делать как можно более тщательно, поскольку описание их решения должно составить содержание глав и параграфов работы. Как правило, формулируются 3-4 задачи.

Перечень рекомендуемых задач:

«На основе теоретического анализа литературы разработать...» (ключевые понятия, основные концепции).

«Определить...» (выделить основные условия, факторы, причины, влияющие на объект исследования).

«Раскрыть...» (выделить основные условия, факторы, причины, влияющие на предмет исследования).

«Разработать...» (средства, условия, формы, программы).

«Апробировать...» (что разработали) и дать рекомендации...

Методы исследования (как исследовали?): дается краткое перечисление методов исследования через запятую без обоснования.

Теоретическая и практическая значимость исследования (что нового, ценного дало исследование?).

Теоретическая значимость исследования не носит обязательного характера. Наличие сформулированных направлений реализации полученных выводов и предложений придает работе большую практическую значимость.

При написании можно использовать следующие фразы: результаты исследования позволят осуществить...; будут способствовать разработке...; позволят совершенствовать...

Структура работы - это завершающая часть введения (что в итоге в работе/проекте) Таблица 1.1- Комментарии по формулированию элементов введения

Элемент введения	Комментарий к формулировке
Актуальность темы	Почему это следует изучать? Раскрыть суть исследуемой проблемы и показать степень ее проработанности.
Цель исследования	Какой результат будет получен? Должна заключаться в решении исследуемой проблемы путем ее анализа и практической реализации.

Элемент введения	Комментарий к формулировке
Объект исследования	Что будет исследоваться? Дать определение явлению или проблеме, на которое направлена исследовательская деятельность.
Предмет исследования	Как и через что будет идти поиск? Дать определение планируемому к исследованию конкретным свойствам объекта или способам изучения явления или проблемы.
Гипотеза исследования	Что неочевидно в исследовании? Утверждение значимости проблемы, предположение, доказательство возможного варианта решения проблемы.
Задачи работы	Как идти к результату? Определяются исходя из целей работы и в развитие поставленных целей. Формулировки задач необходимо делать как можно более тщательно, поскольку описание их решения должно составить содержание глав и параграфов работы. Рекомендуется сформулировать 3 – 4 задачи.
Методы исследования	Как изучали? Краткое перечисление методов через запятую без обоснования.
Теоретическая и практическая значимость исследования	Что нового, ценного дало исследование? Формулировка теоретической и практической значимости не носит обязательного характера. Наличие сформулированных направлений реализации полученных выводов и предложений придает работе большую практическую значимость.
Структура работы (завершающая часть введения)	Что в итоге в работе/проекте представлено. Краткое изложение перечня и/или содержания глав работы/проекта.

Пример:

ВВЕДЕНИЕ

Актуальность проекта

Одно из главных условий, обеспечивающих грузовые перевозки, является высокий и устойчивый уровень технической готовности парка автомашин.

В работе автомобильного транспорта имеются много недостатков. Многие автотранспортные предприятия имеют недостаточную и устаревшую материальную базу, что не позволяет проведение на высоком уровне работ по техническому обслуживанию и ремонту автомобильного транспорта, слабо решаются вопросы механизации и автоматизации производственных процессов.

Повышение эффективности использования подвижного состава автомобильного транспорта требует постоянной работы по совершенствованию транспортного процесса с использованием электронно-вычислительной техники и математических методов планирования автомобильных перевозок, разработка рациональных маршрутов автомобилей, позволяющих сократить порожние пробеги, более широкое использование автомобильных поездов и большегрузных автомобилей, а также перевозку грузов в контейнерах и пакетах.

Необходимо повысить качество ремонтов автомобилей и строго соблюдать нормы планово-предупредительной системы технического обслуживания автомобильного транспорта, укрепить производственную базу автотранспортных предприятий.

Важную роль в ускорении технического процесса, успешном выполнении планов внедрения новой техники, в механизации и автоматизации производственных процессов, в сокращении ручного труда изобретательство и рационализация. Степень технической оснащенности и уровень организации производства - два основных фактора, определяющих эффективность и качество работ.

Для создания нормальных условий эксплуатации и обеспечения бесперебойной работы подвижного состава автомобильного транспорта необходимо располагать производственно-технической базой, состоянием и развитие которой должны всегда соответствовать численности и потребности подвижного состава.

Техническое состояние подвижного состава, его надежность и работоспособность, а также регулярность и себестоимость перевозок зависят не только от конструктивных качеств и производственного исполнения, но и от состояния, организованности и оснащенности производственно-технической базы автотранспортного предприятия, которое обеспечивает техническое обслуживание, ремонт и хранение автомобилей.

Агрегатный участок производит ремонт большинства агрегатов, причём в основном заменой неисправных деталей.

При выполнении дипломного проекта по теме «Проектирование зоны технического обслуживания и текущего ремонта для автотранспортного предприятия на 250 единиц грузовых автомобилей с разработкой планировки агрегатного участка», проведено: обоснование проекта, маркетинговое исследование рынка ремонтных работ, технологический расчет автотранспортного предприятия, планировочное решение агрегатного участка, разработана технологическая карта, разработаны требования по обеспечению безопасных приемов труда на объекте проектирования.

В результате расчетов будут решены следующие основные задачи: подбор технологического оборудования и оснастки на агрегатном участке; выбор исходных нормативов режима ТО и ремонта, корректировку нормативов; определение проектных величин коэффициента технической готовности и коэффициента использования автомобилей; определение годового пробега автомобилей в АТП; определение годовой и сменной программы по техническому обслуживанию автомобилей; определение общей годовой трудоемкости ТО и ТР подвижного состава в АТП; определение годовой трудоемкости работ по объекту проектирования.

Цель проекта:

Целью технологического расчета является выбор и обоснование метода организации производства агрегатного участка; определение объема работы по предприятию и объекту проектирования и расчет необходимого количества исполнителей.

Задачи проекта:

- рассчитать производственную программу по ТО и ремонту автотранспортного предприятия;
- рассчитать годовой объем работ по ТО и ремонту;
- рассчитать производственную программу агрегатного участка;
- рассчитать численность производственных рабочих агрегатного, составить штатную ведомость;
- подобрать необходимое технологическое оборудование для агрегатного участка;
- рассчитать площадь агрегатного участка;
- разработать мероприятия по повышению эффективности работы предприятия;

Объект исследования:

Проектирование зоны технического обслуживания и текущего ремонта автотранспортного предприятия на 250 единиц грузовых автомобилей с разработкой планировки агрегатного участка;

Предмет исследования:

Разработка устаревших методов контроля и диагностики, организации труда и управления технологическим процессом технического обслуживания и ремонта грузовых автомобилей. Замена устаревшего, малопроизводительного оборудования, оснастки на современное высокопроизводительное. Изменение площади шиномонтажного участка, высоты помещений. Установка дополнительного освещения, вентиляции. Улучшают условия труда и отдыха рабочих.

1 ИССЛЕДОВАТЕЛЬСКАЯ ЧАСТЬ

1.1 Характеристика АТО,

В характеристике автотранспортной организации приводятся общие сведения и фактические технико-эксплуатационные показатели работы АТО за предыдущий год, позволяющие провести расчет производственной программы объекта проектирования.

Материал рекомендуется излагать в следующей последовательности:

- 1) полное название и тип предприятия, место расположения, ведомственная принадлежность, занимаемая площадь, специализация, основная клиентура;
- 2) списочный состав парка по маркам (моделям) автомобилей и технологически совместимым группам.
- 3) Основные сведения о производственно-технической базе и перспективах ее развития (перечень зон, участков, цехов, складов и других подразделений и их назначение.
- 4) Работа складов, порядок обеспечения запчастями и агрегатами зоны и участки.
- 5) Порядок постановки автомобилей на ТО и ремонт, контроль качества и объема выполненных работ.
- 6) Порядок снабжения предприятия электроэнергией и водой.

- 7) Назначение, перечень выполняемых работ на объекте проектирования (зона, пост, участок).
- 8) Перечень используемого на объекте проектирования ремонтно-технологического оборудования, оснастки, инструмента.
- 9) Режим труда и отдыха на объекте проектирования (сколько смен, пяти или шести дневная рабочая неделя, начало и конец рабочего дня продолжительность рабочего дня, обеденный перерыв).
- 10) Среднемесячная заработная плата производственных рабочих.
- 11) Правила противопожарной безопасности, охраны труда, охраны окружающей среды соблюдающие на объекте проектирования.

ПРИМЕР:

Автотранспортная организация — автобусный парк осуществляет массовые перевозки пассажиров в г. Москве и за его пределами.

Предприятие расположено в промышленной зоне Южного округа г. Москвы и занимает площадь 78 861 м².

В настоящее время на линии выходят сочлененные машины IKARUS-280, IKARUS-435, а также перспективных ЛиАЗ-6212. Основную часть односекционных (соло) машин составляют ЛиАЗ-5256, а также имеются соло-автобусы IKARUS-260, IKARUS-415 и низкопольные МА3-103.

Всего парк насчитывает 238 автобусов и постоянно пополняется новыми автобусами.

Капитальный ремонт в парке не проводится, выработавшие моторесурс автобусы отправляются в другие регионы.

Таблица 1- Списочный состав парка автомобилей

Модель автомобиля		Количество автомобилей, шт.		
Основная	Приводимая	Основная	Приводимая	Общее
ЛиАЗ-6212		41		41
	IKARUS -280		24	24
	IKARUS -435		22	22
Принято к расчету по группе ЛиАЗ-6212				87
МА3-103		26		26

	МАЗ-103.060		21	21
	ЛиАЗ-5256		69	69
	ЛиАЗ-5256.25.11		10	10
	IKARUS -415		25	25
Принято к расчету по группе МАЗ-103				151

Таблица 2- Основные показатели работы АТП

Наименование показателя	Условные обозначения	Единицы измерения	Величина показателя
Число дней работы автомобилей на линии в году	Дрг	дни	365
Число смен работы автомобилей	Нсм		1
Категория условий эксплуатации	К Э У		III
Время в наряде:	тсм	ч	14
— начало смены (выпуска) автомобилей	Тв	ч	8.00
— возврат автомобилей	тнв	ч	22.00
— продолжительность выпуска и возврата	тв	ч	1.00
Среднесуточный пробег автомобилей:	Лсс	км	
ЛиАЗ-6212			420
МАЗ-103			380
Коэффициент технической готовности автомобилей:	ат	отн. ед.	
ЛиАЗ-6212			0.85
МАЗ-103			0.87
Коэффициент использования автомобилей:	аи	отн. ед.	
ЛиАЗ-6212			0.85
МАЗ-103			0.87
Удельный простой в ТО и ремонте на 1000 км пробега:	Д ^ф ор	дни	
Нефаз- 4509			0.53
МАЗ-64229			0.53
Общий годовой пробег парка автомобилей	L ^ф пг	км.	27248849

В организации действует планово-предупредительная система обслуживания подвижного состава в зонах Т О -1 и Т О-2

При техническом обслуживании автобусов и прицепов обычно выполняют и сопутствующий текущий ремонт, объем и содержание которого зависит от многих условий, и поэтому их определяют непосредственно на посту. Какие автобусы должны проходить техническое обслуживание, планируется заранее. Это позволяет проводить необходимые подготовительные работы для обеспечения своевременного и высококачественного обслуживания. Кроме того, при осмотре автобусов, возвращающихся с линии и находящихся в ремонте, устанавливают потребность в текущем ремонте.

ТО-1 обычно проводят в межсменное время или при заезде (по расписанию) автобуса с линии в автохозяйство. При ТО-1 работы выполняют без снятия механизмов, узлов и агрегатов. Мелкие операции текущего ремонта осуществляют одновременно с работами первого технического обслуживания.

Зона ТО-1 предназначена для выполнения контрольно-диагностических, крепежных, регулировочных работ с целью исключения случайных отказов до очередного технического обслуживания, экономии топлива и других эксплуатационных материалов, а также уменьшения загрязнения окружающей среды.

За 1—2 дня до проведения ТО-2 автомобили диагностируют для лучшего выполнения работ.

Зона ТО-2 предназначена для предупреждения возникновения неисправностей и устранения уже имеющихся неисправностей путем выполнения ремонтных операций с частичной или полной разборкой узлов и агрегатов автомобиля или заменой их на исправные из оборотного фонда.

Текущий ремонт подвижного состава проводится на участке заявочного ремонта. Также на предприятии имеются:

- медницкое отделение — для ремонта радиаторов;
- цех топливной аппаратуры — для ремонта топливной аппаратуры;
- аккумуляторный цех — для устранения неисправностей АКБ;
- участок по ремонту двигателей — для ремонта двигателей;
- кузовной цех — для проведения кузовных работ;
- обойный цех — для ремонта обивки сидений автобусов;
- механический цех — для изготовления и обработки деталей;

- моечный участок — для проведения уборочно-моечных работ;
- агрегатный цех — для проверки и ремонта агрегатов;
- центральный склад — для обеспечения новыми деталями;
- промежуточный склад — для хранения узлов и агрегатов, снятых с других автомобилей;
- инструментальный склад — для хранения инструмента;
- маслосклад — для хранения масла и тосола;
- шиномонтажный и вулканизационный участок — для балансировки колес, ремонта шин и камер.

На каждый автобус диспетчерской службой ЦУП выписывается ремонтный лист который передается руководству ремонтного участка для включения в оперативный план ремонтных работ.

Исполнитель работ после завершения ремонта указывает в ремонтном листе объем выполненных работ, использованные запасные части и материалы.

Исполнитель докладывает начальнику ремонтного участка о выполнении задания.

После завершения работ производится сдача-приемка работ мастером ОТК вместе с механиком-водителем ЦУП. Отремонтированные автомобили сдаются механиком-водителем ЦУП в колонну, а механик колонны принимает их согласно положению о передаче машин.



Рисунок 1.1-Организация и управление производством ТО и ремонта подвижного состава

Зоны, участки и цеха предприятия обеспечиваются запчастями с промежуточного и центрального складов. С центрального склада поставляются новые детали, узлы и агрегаты, которые обеспечивают безопасность дорожного движения.

С промежуточного склада поставляются отремонтированные детали, сняты с других автобусов. Неисправные детали, узлы и агрегаты демонтируются с автомобиля и направляются либо в ремонт и затем на промежуточный склад, либо списываются и отправляются на утилизацию.

Снабжение предприятия электроэнергией и водой осуществляется от городских сетей, сжатый воздух подается от сетей предприятия.

1.2 Характеристика шиномонтажного участка

- 7) Назначение, перечень выполняемых работ на объекте проектирования (зона, пост, участок).
- 8) Перечень используемого на объекте проектирования ремонтно-технологического оборудования, оснастки, инструмента.
- 9) Режим труда и отдыха на объекте проектирования (сколько смен, пяти или шести дневная рабочая неделя, начало и конец рабочего дня продолжительность рабочего дня, обеденный перерыв).
- 10) Среднемесячная заработная плата производственных рабочих.
- 11) Правила противопожарной безопасности, охраны труда, охраны окружающей среды соблюдающие на объекте проектирования.

На шиномонтажном и вулканизационном участке (название зоны поста в зависимости от темы КП) выполняют демонтаж и монтаж шин, текущий ремонт дисков колес и балансировку колес в сборе, а также ремонт камер. Ремонт покрышек, как правило, проводят на специализированных шиноремонтных заводах или в мастерских.

Для наружной очистки шин от грязи перед разборкой применяют моечные машины. Демонтируют шины на шиномонтажных стендах различных типов.

Разобранные шины дефектуют. Покрышки осматривают с помощью ручных пневматических борторасширителей или спредеров.

Проколы у бескамерных шин ремонтируют герметиками, резиновыми пробками, грибками.

Камеры вулканизируют электронагревательными аппаратами - электровулканизаторами. Собранные на шиномонтажном стенде колесо подвергается балансировке.

Работа на шиномонтажном и вулканизационном участке производится в одну смену 5 дней в неделю. Рабочий день начинается в 8.00 и заканчивается в 17:00, таким образом продолжительность рабочего дня составляет восемь часов. Перерыв на обед с 11.30 до 12.30.

Шиномонтажный и вулканизационный участок снабжен всей необходимой нормативной и технологической документацией. Для учета всех технических воздействий и простоев автомобилей ведется «Личная карточка автомобиля» и «Листок учета ТО и ТР автомобиля». Получение со склада и учет расходования запасных частей осуществляется по бланкам требований стандартной формы.

Также в шиномонтажном и вулканизационном участке имеются плакаты по технике безопасности, плакаты по порядку проведения шиномонтажных и вулканизационных работ.

Среднемесячная заработная плата производственных рабочих дифференцируется в зависимости от квалификации работающих и составляет от 5000 рублей в месяц (рабочий 1-го разряда) до 19 000 рублей в месяц (рабочий 6-го разряда).

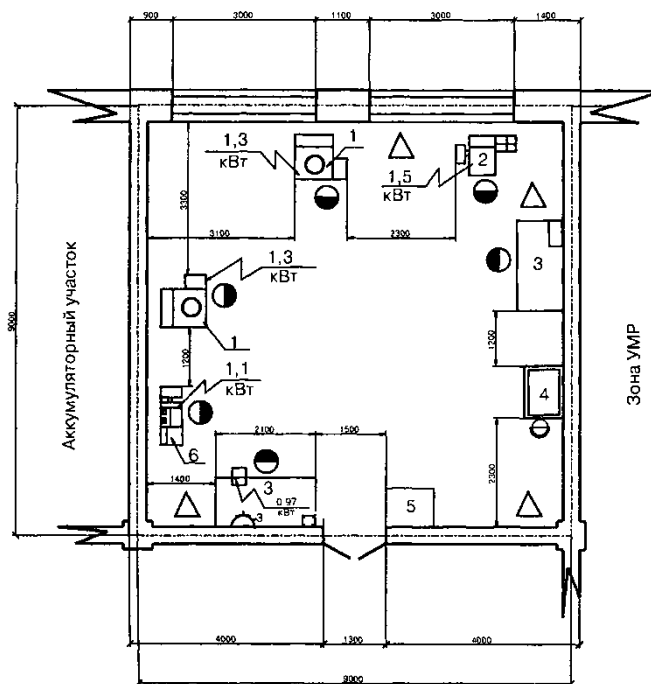


Рисунок 1.2 – Схема планировки шиномонтажного участка

Таблица 1.2 – Ведомость оборудования и оснастки шиномонтажного участка

Поз.	Наименование	Тип, модель	Кол.	Техническая характеристика	Примечание
1	Стенд шиномонтажный	Ш514-М1	2	1050 × 900	
2	Стенд для правки дисков колес	Р-184М	1	1350 × 880	
3	Верстак слесарный	ВС-2	2	2000 × 1000	
4	Ванна для проверки герметичности шин	Ш-902	1	1100 × 800	
5	Ящик с песком	—	1	1000 × 800	
6	Стенд для балансировки колес	К-191	1	1250 × 450	

Правила противопожарной безопасности. Во всех производственных подразделениях большой площади устанавливаются по несколько ящиков с песком, помещения оборудуются пожарными щитами и пожарными шлангами. Запрещается курить в местах, не предназначенных для этого. Сварочные работы должны выполняться в соответствии с требованиями действующих стандартов ССБТ, а также Правил безопасности труда и производственной санитарии при электросварочных работах, Правил пожарной безопасности при проведении сварочных и других огневых работ. При эвакуации людей в случае пожара эвакуационными считают выходы из помещений 1-го этажа непосредственно наружу или через коридор, а также выходы из помещений любого этажа, кроме первого, в коридор, ведущий на лестничную клетку. В шиномонтажном и вулканизационном участке имеется план эвакуации людей при возникновении пожара.

Правила безопасности труда при ремонте автомобилей. Оборудование должно отвечать требованиям ГОСТ 12.2.022-80, ГОСТ 12.2.049-80, ГОСТ 12.2.061-81 и ГОСТ 12.2.062-81. Обязательные требования при запуске двигателя:

- включать вентиляцию после одевания на выхлопную трубу вентиляционного шланга;
- после поднятия автобуса на подъемнике обязательно подставлять козлы под специальные кронштейны, предусмотренные заводом-изготовителем;
- не оставлять автобус на подъемнике после окончания ремонта;
- после опускания автобуса под колеса подкладывать противооткатные упоры;
- во время ремонта в кабине автобуса вывешивать табличку «Двигатель не запускать — работают люди».

Промышленная санитария.

Условия труда — это совокупность факторов производственной среды, оказывающих влияние на здоровье и работоспособность человека в процессе труда.

Оптимальные и допустимые параметры по санитарно-гигиеническим факторам регламентируются СН 245—86:

- температура окружающего воздуха — 20—23 °С;
- влажность — 30—60%;
- освещенность — 200—500 лк;
- кратность воздухообмена — 2—3.

Охрана окружающей среды. Сокращения вредных выбросов двигателями автомобилей можно добиться различными путями, прежде всего поддержанием исправного технического состояния автомобиля. На АТП двигатели должны регулироваться на токсичность и дымность отработавших газов до показателей, установленных ГОСТ 52033—2003 и ГОСТ 52160—2003. Контроль при эксплуатации автомобилей на содержание СО и Сп Ст должен проводиться при ТО-2, после ремонта агрегатов, систем и узлов, влияющих на содержание СО и Сп Ст, а также по заявкам водителей. Для обезвреживания отработавших газов применяют различные типы нейтрализаторов.

1.2 Обеспечение проектного решения.

Для обеспечения безопасности грузовых перевозок и эффективной работы на линии подвижной состав должен быть исправным и его техническое состояние должно отвечать требованиям ГОСТ Р 51709—2001 по безопасности движения и правил технической эксплуатации.

Техническое обслуживание предназначено для:

- поддержания подвижного состава в работоспособном состоянии и в надлежащем внешнем виде;
- обеспечения безопасности движения;
- обеспечения защиты окружающей среды;
- уменьшения интенсивности изменения параметров технического состояния;

- предупреждения отказов и неисправностей и выявления их для своевременного устранения.

Задачами технического обслуживания являются не только поддержание и восстановление работоспособности автомобильного парка, но и снижение затрат на его содержание, а следовательно, и себестоимости грузовых перевозок.

Текущий ремонт предназначен для:

- устранения возникших отказов и неисправностей;
- поддержания автомобиля в рабочем состоянии до капитального ремонта;

В зону ТО-1 и ТО-2 автомобили поступают после определенного пробега по плану, регламентируемому графиком ТО. Для обеспечения высокой технической готовности автомобильного парка рабочие зоны ТО-1, ТО-2 и ТР должны полностью выполнять суточную программу технического обслуживания, что позволит соблюдать требуемую периодичность ТО.

На шиномонтажном участке необходимо произвести замену устаревших и несовершенных методов организации и управления производством, технологии проведения работ на более перспективные, позволяющие сократить простои подвижного состава, повысить качество выполняемых работ, улучшить условия труда за счет применения механизированных работ.

Необходимо произвести разработку сопутствующей технологической документации (постовые технологические карты, операционные карты, карты на рабочее место, схемы движения исполнителей). Также необходимо произвести изменение планировки.

Организационно-технологические мероприятия, рекомендуемые для внедрения на объекте проектирования, представлены в таблице [1.2].

Таблица 1.2- Организационно-технологические мероприятия, рекомендуемые для внедрения на предприятии

Наименование мероприятия	Цель мероприятия
Внедрение современного технологического оборудования и организационной оснастки	Повышение производительности труда
Улучшение условий труда работающих	То же
Рациональная организация рабочих мест	Повышение производительности труда, сокращение затрат
Рациональная организация материально-технологической базы	Повышение производительности труда

2 ТЕХНОЛОГИЧЕСКАЯ ЧАСТЬ

2.1 Выбор списочного состава автомобилей, исходные данные

К расчету принимаем автобусы ЛиАЗ-6212 и МАЗ-103. Автобус ЛиАЗ-6212 — это городской автобус особо большого класса (17640 x 2500 x 3007 мм), созданный на базе ЛиАЗ-5256 и предназначенный для городских перевозок в крупных мегаполисах с интенсивным пассажиропотоком.

Таблица 2.1- Техническая характеристика автобуса ЛиАЗ-6212

Наименование параметра	
Класс автобуса	Особо большой
Назначение	Городской
Тип кузова	Несущий, вагонной компоновки
Колесная формула	6×2
Количество/ширина дверей	4/1282
Длина / ширина / высота, мм	17640x2500x3007
Общее число мест/в том числе посадочных	178/33
Двигатель	Дизельный Caterpillar-3126
Мощность двигателя, кВт (л.с.)	220 (300)
КПП	САЗ-3206.70
Контрольный расход топлива при 60 км/ч, л/100 км	25
Масса снаряженная / полная, кг	15200\27500

Городской низкопольный автобус МАЗ-103 отличается от других городских моделей уровнем пола, что позволяет сократить время остановки и повышает среднетех-ническую скорость.

Таблица 2.2- Техническая характеристика автобуса МАЗ - 103

Наименование параметра	
Класс автобуса	Большой
Назначение	Городской
Тип кузова	Несущий, вагонной компоновки
Колесная формула	4×2
Количество	3
Длина / ширина / высота, мм	11985x2500x2838
Общее число мест/в том числе посадочных	122/21
Двигатель	Дизельный ММЗ Д260.5Е2
Мощность двигателя, кВт (л.с.)	220 (300)
КПП	САЗ-3206.70
Контрольный расход топлива при 60 км/ч, л/100 км	25
Полная, кг	18000

Объединим все автобусы в две технически совместимые группы, и приведем их к основным моделям таблица 2.3. Составим таблицу исходных данных по основной модели, таблица 2.3.

Таблица 2.3- Технически совместимые группы автомобилей

Модель автомобиля		Количество автомобилей, шт.		
Основная	Приводимая	Основная	Приводимая	Общее
ЛиАЗ-6212		41		41
	IKARUS -280		24	24
	IKARUS -435		22	22
Принято к расчету по группе ЛиАЗ-6212				87
МАЗ-103		26		26
	МАЗ-103.060		21	21
	ЛиАЗ-5256		69	69
	ЛиАЗ-5256.25.11		10	10
	IKARUS -415		25	25
Принято к расчету по группе МАЗ-103				151

Таблица 2.4- Исходные данные по ЛиАЗ-6212 для проектирования

Наименование показателя	Условное обозначение	Величи на показателя	Источник данных
-------------------------	----------------------	----------------------	-----------------

Марка автомобиля	ЛиАЗ-6212		АТП
Списочное число автомобилей, шт	Ас	87	АТП
Среднесуточный пробег автомобиля ,км	Лсс	360	АТП
Число дней работы в году, дни	Дрг	365	АТП
Время работы в наряде, час	Тн	14	АТП
Категория условий эксплуатации	КЭУ	III	
Природно-климатические условия	ПКУ	Умеренно холодный	

Таблица 2.5- Исходные данные по МАЗ - 1043 для проектирования

Наименование показателя	Условное обозначение	Величи на показателя	Источник данных
Марка автомобиля	КамАЗ 4509		АТП
Списочное число автомобилей, шт	Ас	151	АТП
Среднесуточный пробег автомобиля ,км	Лсс	360	АТП
Число дней работы в году, дни	Дрг	365	АТП
Время работы в наряде, час	Тн	14	АТП
Категория условий эксплуатации	КЭУ	III	
Природно-климатические условия	ПКУ	Умеренно холодный	

2.2 Расчет годового объема работ

Под производственной программой АТО по ТО понимается число ТО, планируемых на определенный период времени (год, месяц, сутки).

Производственная программа по каждому виду ТО рассчитывается на год и служит основой для определения годовых объемов работ АТО и необходимого штата рабочих.

2.2.1 Корректирование периодичности ТО и пробега до капитального ремонта

Нормативы периодичности ТО и пробега до КР корректируем исходя из следующих факторов:

1. Так как в проекте принята III категория эксплуатации, поправочный коэффициент K_1 на основании (приложение А) принимаем $K_1 = 0,8$.

2. Коэффициент K_2 , учитывающий модификацию подвижного состава, на основании (приложение А), принимаем $K_2 = 1,0$.

3. Коэффициент, учитывающий природно-климатические условия K_3 , для центральной зоны России на основании (приложение А), принимаем $K_3 = 0,9$.

Результирующие коэффициенты для корректировки принимаем следующими:

Периодичность ТО:

$$K_{ТО} = K_1 \cdot K_3, \quad (2.1)$$

где $K_{ТО}$ - результирующий коэффициент ТО;

K_1 - коэффициент учитывает категорию условий эксплуатации подвижного состава;

K_3 - коэффициент учитывает природно-климатические условия.

$$K_{ТО} = 0,8 \cdot 0,9 = 0,72$$

Периодичность КР:

$$K_{КР} = K_1 \cdot K_2 \cdot K_3, \quad (2.2)$$

где $K_{КР}$ - результирующий коэффициент КР;

K_1 - коэффициент учитывает категорию условий эксплуатации подвижного состава;

K_2 - Коэффициент учитывающий модификацию подвижного состава;

K_3 - коэффициент учитывает природно-климатические условия.

$$K_{КР} = 0,8 \cdot 1 \cdot 0,9 = 0,72$$

где $K_{КР}$ - результирующий коэффициент КР;

K_1 - коэффициент учитывает категорию условий эксплуатации подвижного состава;
 K_2 - коэффициент учитывает модификацию подвижного состава;
 K_3 - коэффициент учитывает природно-климатические условия;

Таблица 2.6 - Нормативные периодичности ТО и пробег до капитального ремонта

Марка автомобиля	Откорректированные нормативные пробеги до ТО и ТР (L), км.		
	ТО-1	ТО-2	КР
ЛиАЗ-6212	5000	20000	400000
МАЗ - 1043	5000	20000	360000

Корректировку пробега до ТО и КР проводим по формулам источник [1, с 176]

$$L_{1,2} = L_{1,2}^H \cdot K_{ТО}, \quad (2.3)$$

где $L_{1,2}$ - откорректированный пробега до ТО, км;
 $L_{1,2}^H$ - нормативный пробега до ТО смотри [8, таблица 8], км;
 $K_{ТО}$ - результирующий коэффициент ТО, км.
До ТО-1 ЛиАЗ-6212 и МАЗ – 1043:

$$L_1 = 5000 \cdot 0,72 = 3600 \text{ км}$$

$$L_2 = 20000 \cdot 0,72 = 14400 \text{ км}$$

$$L_{КР} = L_{КР}^H \cdot K_{КР}, \quad (2.4)$$

где $L_{КР}$ - откорректированный пробега до КР, км;
 $L_{КР}^H$ - нормативный пробега до КР, км;
 $K_{КР}$ - результирующий коэффициент КР.
До КР:

$$\text{ЛиАЗ-6212} \quad L_{КР} = 400000 \cdot 0,72 = 288000 \text{ км}$$

$$\text{МАЗ - 1043} \quad L_{КР} = 360000 \cdot 0,72 = 259200 \text{ км}$$

Нормативы периодичности ТО и КР представлены как указано в учебно- методическом пособии [1, таблице 2.7.]

Таблица 2.7 - Откорректированные нормативы пробегов автомобилей до ТО и КР

Марка автомобиля	Откорректированные нормативные пробеги до ТО и ТР (L), км.		
	ТО-1	ТО-2	КР
ЛиАЗ-6212	3600	14400	288000
МАЗ - 1043	3600	14400	259200

После корректировки периодичности ТО и КР проведем окончательную корректировку их величин в соответствии с суточным пробегом:

До ТО-1:

$$n_1 = \frac{L_{О1}}{L_{СС}}, \quad (2.5)$$

где $L_{О1}$ – окончательно откорректированный пробега до ТО- 1, км;
 $L_{СС}$ - суточным пробегом автомобиля, км;
 n_1 – целое число.
ЛиАЗ-6212 и МАЗ – 1043:

$$n_1 = \frac{3600}{360} = 10$$

Тогда окончательная корректировка величина пробега до ТО-1 будет равна:

$$L_{O1} = L_{CC} \cdot n_1, \quad (2.6)$$

где L_{O1} – окончательно откорректированный пробега до ТО-1, км;
 L_{CC} – суточным пробегом автомобиля, км;
 n_1 – целое число.

$$L_{O1} = 360 \cdot 10 = 3600 \text{ км}$$

До ТО-2

$$n_2 = \frac{L_2}{L_{O1}}, \quad (2.7)$$

где L_{O2} – окончательно откорректированный пробега до ТО-2, км;
 L_{O1} – окончательно откорректированный пробега до ТО-1, км;
 n_2 – целое число.
ЛиАЗ-6212 и МАЗ – 1043:

$$n_2 = \frac{14400}{3600} = 4$$

Тогда окончательная корректировка величина пробега до ТО-2 будет равна:

$$L_{O2} = L_{O1} \cdot n_2 \quad (2.8)$$

где L_{O2} – окончательно откорректированный пробега до ТО-2, км;
 L_{O1} – окончательно откорректированный пробега до ТО-1, км;
 n_2 – целое число.

$$L_{O2} = 3600 \cdot 4 = 14400 \text{ км}$$

До КР:

$$n_{KP} = \frac{L_{KP}}{L_{O2}}, \quad (2.9)$$

где L_{OKP} – окончательно откорректированный пробега до КР, км;
 L_{O2} – окончательно откорректированный пробега до ТО-2, км;
 n_{KP} – целое число.

$$\text{ЛиАЗ-6212} \quad n_{KP} = \frac{288000}{14400} = 20$$

$$\text{МАЗ – 1043} \quad n_{KP} = \frac{259200}{14400} = 18$$

Тогда окончательная корректировка величина пробега до КР будет равна:

$$L_{OKP} = L_{O2} \cdot n_{KP}, \quad (2.10)$$

где L_{OKP} – окончательно откорректированный пробега до КР, км;
 L_{O2} – окончательно откорректированный пробега до ТО-2, км;
 n_{KP} – целое число.

$$\text{ЛиАЗ-6212} \quad L_{OKP} = 14400 \cdot 20 = 2880000 \text{ км}$$

МАЗ – 1043

$L_{OKP}=14400 \cdot 18= 259200$ км

Таблица 2.8 - Окончательно откорректированные периодичности пробега до ТО и КР ЛиАЗ-6212

Показатель	Условное обозначение	Нормативная периодичности	Откорректированная периодичность	Окончательно откорректированная периодичность
Среднесуточный пробег	L_{cc}	360		

Продолжение таблицы 2.8

Пробег до ТО-1, км;	L_1	5000	3600	3600
Пробег до ТО-2, км;	L_2	20000	14400	14400
Пробег до КР, км;	L_{KR}	400000	288000	2880000

Таблица 2.9 - Окончательно откорректированные периодичности пробега до ТО и КР МАЗ – 1043

Показатель	Условное обозначение	Нормативная периодичности	Откорректированная периодичность	Окончательно откорректированная периодичность
Среднесуточный пробег	L_{cc}	360		
Пробег до ТО-1, км;	L_1	5000	3600	3600
Пробег до ТО-2, км;	L_2	20000	14400	14400
Пробег до КР, км;	L_{KR}	360000	259200	259200

2.2.2 Расчет коэффициента технической готовности автомобиля

Техническое состояние подвижного состава и возможность его использования для транспортной работы отражается коэффициентом технической готовности автомобиля. Величина коэффициента зависит от простоев в ремонте и техническом обслуживании, продолжительность которых в свою очередь зависит в основном от применяемого способа организации ТО и ремонта подвижного состава. В настоящее время капитальный ремонт полнокомплектных легковых и грузовых автомобилей, как правило, не проводится. Поэтому для расчета коэффициента технической готовности используются два вида формул с учетом и без учета КР.

Коэффициент технической готовности автомобиля (группы автомобилей или в целом парка) для АТП, где КР не проводится, вычисляют по формуле как указано в учебно- методическом пособии [1]

$$a_T = \frac{1}{1 + \frac{L_{CC} \cdot D_{ТО,ТР} \cdot K_4}{1000}}, \quad (2.11)$$

где a_T – коэффициент технической готовности автомобиля;
 K_2 – коэффициент корректирования, учитывающий тип подвижного состава [1, с.24, таблица 2.8].
 $D_{ТО,ТР}$ - норматив простоя подвижного состава в ТО и ТР, смотри приложение А, дни;
 L_{CC} - среднесуточный пробег автомобиля, (таблица 2.3), км.

$$\text{ЛиАЗ-6212} \quad a_T = \frac{1}{1 + \frac{360 \cdot 0,45 \cdot 1}{1000}} = 0,86$$

$$\text{МАЗ – 1043} \quad a_T = \frac{1}{1 + \frac{360 \cdot 0,35 \cdot 1}{1000}} = 0,88$$

Расчет коэффициента использования парка проводится по формуле как указано в учебно- методическом пособии [1]

$$a_{и} = \frac{a_{т} \cdot D_{рг} \cdot K_{и}}{D_{кг}}, \quad (2.12)$$

где $a_{и}$ - коэффициента использования парка;
 $D_{рг}$ — количество дней работы АТП (автомобилей на линии) в году (таблица 2.3), дни;
 $D_{кг}$ — количество календарных дней в году, дни;
 $K_{и}$ — коэффициент, учитывающий снижение использования исправных автомобилей в рабочие дни АТП по эксплуатационным причинам. Величина коэффициента принимается поданным конкретной автотранспортной организации, а при отсутствии данных можно принять $K_{и}$ в пределах 0,93—0,98.

$$\text{ЛиАЗ-6212} \quad a_{и} = \frac{0,86 \cdot 365 \cdot 0,95}{365} = 0,81$$

$$\text{МАЗ – 1043} \quad a_{и} = \frac{0,88 \cdot 365 \cdot 0,95}{365} = 0,83$$

2.2.3 Определение годового пробега автомобилей по АТО (всего парка автомобилей).

Годовой пробег парка автомобилей АТП рассчитывается как сумма годовых пробегов автомобилей различных марок. Расчет годового пробега подвижного состава по маркам выполняют из-за различия значений среднесуточного пробега и коэффициента использования для разных марок автомобилей. Формула расчета годового пробега всего парка автомобилей АТП рассчитывается по формуле

$$L_{г} = D_{рг} \cdot a_{и} \cdot L_{сс} \cdot A_{с} \quad (2.13)$$

где $L_{г}$ - годовой пробег автомобиля отдельной марки, км;
 $D_{рг}$ - количество дней работы АТП (автомобилей на линии) в году (таблица 2.3) дни;
 $a_{и}$ - коэффициента использования парка;
 $L_{сс}$ - среднесуточный пробег автомобиля (таблица 2.3), км;
 $A_{с}$ - списочное число автомобилей (таблица 2.3), шт.

$$\text{ЛиАЗ-6212} \quad L_{г} = 365 \cdot 0,81 \cdot 360 \cdot 87 = 9259758 \text{ км}$$

$$\text{МАЗ – 1043} \quad L_{г} = 365 \cdot 0,83 \cdot 360 \cdot 151 = 16468362 \text{ км}$$

2.2.4 Определение количества технических обслуживаний автомобилей по АТП в год

Количество технических обслуживаний ТО-1, ТО-2 и ЕО определяется в целом по парку или по каждой группе автомобилей при условии, что автомобили имеют одинаковую периодичность обслуживания:
 Количество ТО-2:

$$N_{2г} = \frac{L_{пг}}{L_2} \quad (2.14)$$

где $N_{2г}$ - количество ТО-2 в год, шт;
 $L_{пг}$ -годовой пробег парка или технологически совместимой группы автомобилей согласно формулы (2.14), км;
 L_2 —окончательно скорректированная периодичность ТО-2 в целом по парку или группе автомобилей (таблица 2.5), км.

$$\text{ЛиАЗ-6212} \quad N_{2г} = \frac{9259758}{14400} = 643 \text{ штук}$$

$$\text{МАЗ – 1043} \quad N_{2г} = \frac{16468362}{14400} = 1143 \text{ штук}$$

Количество ТО-1:

$$N_{1Г} = \frac{L_{ПГ}}{L_1} - N_2 \quad (2.15)$$

где $N_{1Г}$ - количество ТО-1 в год, шт;

$L_{ПГ}$ - годовой пробег парка или технологически совместимой группы автомобилей согласно формулы (2.14), км;

L_1 — принятая к расчету периодичность ТО-1 в целом по парку или группе автомобилей, км (таблица 2.2), км.

$$\text{ЛиАЗ-6212} \quad N_{1Г} = \frac{9259758}{3600} - 643 = 1929 \text{ штук}$$

$$\text{МАЗ – 1043} \quad N_{1Г} = \frac{16468362}{3600} - 1143 = 3431 \text{ штук}$$

Количество ЕО определяют с учетом технологических моек. ЕО выполняется ежедневно при выпуске автомобилей на линию. В перечень технических воздействий ЕО входят уборочно-моечные работы, которые проводятся не только при выпуске автомобиля на линию, но и перед ТО-1, ТО-2 и текущим ремонтом. Это так называемые технологические мойки. В этом случае количество ЕО увеличивается ориентировочно на 15%. Тогда расчетная формула принимает вид:

$$N_{ЕО} = \left(\frac{L_{ПГ}}{L_{СС}} \right) \cdot 1,15 \quad (2.16)$$

где $N_{ЕОГ}$ - количество ЕО в год, шт;

$L_{ПГ}$ - годовой пробег парка или технологически совместимой группы автомобилей согласно формулы (2.14), км;

$L_{СС}$ — среднесуточный пробег автомобиля (таблице 2.5), км.

$$\text{ЛиАЗ-6212} \quad N_{ЕО} = \left(\frac{9259758}{360} \right) \cdot 1,15 = 29579 \text{ штук}$$

$$\text{МАЗ – 1043} \quad N_{ЕО} = \left(\frac{16468362}{360} \right) \cdot 1,15 = 52607 \text{ штук}$$

2.2.5 Определение количества целевых диагностических воздействий по АТО в год

Операции технического обслуживания или ремонта выполняются с предварительным контролем или без него. Основным способом контроля служит диагностика, с помощью которой оценивают техническое состояние автомобиля, его агрегатов и узлов без их разборки. При ТО посредством диагностики выявляют необходимость определенных работ и прогнозируют возможный срок поступления отказа или неисправности. При ремонте диагностическими методами определяют причины неисправности или отказа, на основании чего рекомендуют наиболее эффективный способ их устранения.

Диагностика подразделяется на общую Д-1, углубленную поэлементную Д-2 и дополнительный диагностический комплекс Др для уточнения причин выявленных неисправностей в процессе их устранения при ТО и ТР автомобиля.

Диагностирование Д-1 используется для определения технического состояния агрегатов, узлов и систем автомобиля, обеспечивающих периодичность ТО-1.

Диагностирование Д-2 предназначено для определения объемов работ по ТО-2 и ТР, энергетических и экономических показателей автомобиля, его двигателя. Работы по Д-2 проводятся с периодичностью ТО-2, а также по заявкам перед ТР для определения неисправностей и объема ремонта.

Согласно ОНТП, диагностирование как отдельный вид обслуживания не планируется, так как входит в перечень работ по ТО, ТР. Расчет необходим для принятия решения по организации технологического процесса ТО и ремонта подвижного состава АТП.

Программа Д-1 за год определяется по формуле:

$$N_{д1Г} = 1,1 \cdot (N_{1Г} + N_{2Г}) \quad (2.17)$$

где $N_{д1Г}$ - количество Д-1 в год, штук;
 $N_{1Г}$ - количество ТО-1 в год согласно формулы (2.16), штук;
 $N_{2Г}$ - количество ТО-2 в год согласно формулы (2.15), штук;

ЛиАЗ-6212 $N_{д1Г} = 1,1 \times (1929 + 643) = 2829$ штук

МАЗ – 1043 $N_{д1Г} = 1,1 \times (3431 + 1143) = 5031$ штук

Программа Д-2 за год:

$$N_{д2Г} = 1,2 \times N_{2Г} \quad (2.18)$$

где $N_{д2Г}$ - количество Д-2 в год, штук;
 $N_{2Г}$ - количество ТО-2 в год согласно формулы (2.15), штук;

ЛиАЗ-6212 $N_{д2Г} = 1,2 \cdot 643 = 771$ штук

МАЗ – 1043 $N_{д2Г} = 1,2 \cdot 1143 = 1371$ штук

2.2.6 Определение количества ТО и диагностики по парку за сутки

Определение суточной программы ТО по парку. Суточные программы (задания) ТО различных видов рассчитываются аналогичным образом по всем программам.

Количество ТО-2 в сутки:

$$N_{2СУТ} = \frac{N_{2Г}}{D_{РГ}} \quad (2.19)$$

где $N_{2СУТ}$ - количество ТО-2 в сутки, шт;
 $N_{2Г}$ - количество ТО-2 в год согласно формулы (2.15), шт;
 $D_{РГ}$ - количество дней работы АТП (автомобилей на линии) в году (таблица 2.3) дни;

ЛиАЗ-6212 $N_{2СУТ} = \frac{643}{365} = 1$ штук

МАЗ – 1043 $N_{2СУТ} = \frac{1143}{365} = 3$ штук

Аналогично проводим расчеты по зонам Д-1, Д-2, ТО-1 и ЕО.

ЛиАЗ-6212 $N_{1СУТ} = \frac{1929}{365} = 5$ штук

МАЗ – 1043 $N_{1СУТ} = \frac{3431}{365} = 9$ штук

ЛиАЗ-6212 $N_{ЕО} = \frac{29579}{365} = 81$ штук

МАЗ – 1043 $N_{ЕО} = \frac{52607}{365} = 144$ штук

ЛиАЗ-6212 $N_{д1СУТ} = \frac{2829}{365} = 7$ штук

$$\text{МАЗ – 1043} \quad N_{\text{д1сут}} = \frac{5031}{365} = 13 \text{ штук}$$

$$\text{ЛиАЗ-6212} \quad N_{\text{д2сут}} = \frac{771}{365} = 2 \text{ штук}$$

$$\text{МАЗ – 1043} \quad N_{\text{д2сут}} = \frac{1371}{365} = 3 \text{ штук}$$

Полученные данные сводим в таблицу 2.9:

Таблица 2.10 – Расчёт количества ТО-1,2, ЕО для автомобиля ЛиАЗ-6212 за год, сутки

Вид обслуживания	Годовая программа обслуживаний	Суточная программа обслуживаний	Метод обслуживания
ТО-2	643	2	туиковый
ТО-1	1929	5	туиковый
ЕО	29579	81	поточный
Д-1	2829	7	туиковый
Д-2	771	2	туиковый

Таблица 2.11 – Расчёт количества ТО-1,2, ЕО для автомобиля МАЗ – 1043 за год, сутки

Вид обслуживания	Годовая программа обслуживаний	Суточная программа обслуживаний	Метод обслуживания
ТО-2	1143	3	туиковый
ТО-1	1929	9	туиковый
ЕО	29579	144	поточный
Д-1	1990	13	туиковый
Д-2	776	3	туиковый

2.3 Годовой объем работ по АТО

2.3.1 Годовой объем работ зон ТО-1, ТО-2, ЕО

Расчет годовых объемов по ТО производится исходя из годовой производственной программы данного вида ТО и трудоемкости единицы обслуживания.

Годовые объемы работ зон ЕО, ТО-1, ТО-2 определяют по формуле

$$T_{\text{г}} = N_{\text{г}} \cdot t_{\text{г}} \quad (2.20)$$

где $T_{\text{г}}$ - годовые объемы работ зон ЕО, ТО-1, ТО-2, штук;

$N_{\text{г}}$ - количество обслуживаний определенного вида (ЕО, ТО-1, ТО-2) по парку за год, штук;

$t_{\text{г}}$ — удельная откорректированная трудоемкость определенного вида технического обслуживания (ЕО, ТО-1, ТО-2), чел-час:

Удельная откорректированная трудоемкость определенного вида технического обслуживания ЕО, ТО-1, ТО-2 рассчитывается по формуле

$$t_{\text{г}} = t_{\text{г}}^{\text{H}} \cdot K_2 \cdot K_5 \quad (2.21)$$

где $t_{\text{г}}$ - удельная откорректированная трудоемкость определенного вида технического обслуживания (ЕО, ТО-1, ТО-2), чел-час,

t_i^H - удельная нормативная трудоемкость соответствующего ТО в соответствии [8, таблица 11], чел-час.; (см.

K_2 - коэффициент учитывает модификацию подвижного состава;

K_5 - коэффициент учитывает количество обслуживаемых и ремонтируемых автомобилей на АТП и количество технологически совместимых групп;

Проведем корректирование нормативной трудоемкости по видам технического обслуживания ЕО, ТО-1, ТО-2 в соответствии с формулой (2.21)

ЛиАЗ-6212	$t_{ТО-2} = 36 \cdot 1,25 \cdot 1 = 45$ чел-час
МАЗ – 1043	$t_{ТО-2} = 36 \cdot 1,25 \cdot 1 = 45$ чел-час
ЛиАЗ-6212	$t_{ТО-1} = 9 \cdot 1,25 \cdot 1 = 11,3$ чел-час
МАЗ – 1043	$t_{ТО-1} = 9 \cdot 1,25 \cdot 1 = 11,3$ чел-час
ЛиАЗ-6212	$t_{ЕО} = 0,5 \cdot 1,25 \cdot 1 = 0,63$ чел-час
МАЗ – 1043	$t_{ЕО} = 0,5 \cdot 1,25 \cdot 1 = 0,63$ чел-час

Тогда годовые объемы работ зон ЕО, ТО-1, ТО-2 определяем по формуле (2.20)

ЛиАЗ-6212	$T_{ТО-2Г} = 643 \cdot 45 = 28935$ чел-час
МАЗ – 1043	$T_{ТО-2Г} = 1143 \cdot 45 = 51435$ чел-час
ЛиАЗ-6212	$T_{ТО-1Г} = 1929 \cdot 11,3 = 21798$ чел-час
МАЗ – 1043	$T_{ТО-1Г} = 3431 \cdot 11,3 = 38770$ чел-час
ЛиАЗ-6212	$T_{ЕОГ} = 29579 \cdot 0,63 = 18635$ чел-час
МАЗ – 1043	$T_{ЕОГ} = 52607 \cdot 0,63 = 33142$ чел-час

При определении объемов работ зон ТО-1 и ТО-2 необходимо учитывать дополнительные объемы работ сопутствующего ТР (выполняются совместно с ТО-1 и ТО-2), который не должен превышать 20% трудоемкости соответствующего вида ТО.

Отсюда суммарный годовой объем работ по ТО-1 и ТО-2 соответственно:

$$ТО-1 \quad T_{ТО-1Г}^1 = T_{ТО-1Г} + T_{Сп.Р(1)} \quad (2.22)$$

$$ТО-2 \quad T_{ТО-2Г}^1 = T_{ТО-2Г} + T_{Сп.Р(2)} \quad (2.23)$$

где $T_{ТО-1Г}^1, T_{ТО-2Г}^1$ - годовой объем работ по ТО-1 и ТО-2 соответственно, чел-час;

$T_{Сп.Р(1)}, T_{Сп.Р(2)}$ - работы ТР, выполняемые при ТО-1 и ТО-2 (сопутствующий ремонт).

Для ТО-1

ЛиАЗ-6212	$T_{Сп.Р(1)} = 24112 \cdot 0,20 = 4822$ чел-час
МАЗ – 1043	$T_{Сп.Р(1)} = 14581 \cdot 0,20 = 2916$ чел-час
ЛиАЗ-6212	$T_{ТО-1Г}^1 = 24112 + 4822 = 28934$ чел-час
МАЗ – 1043	$T_{ТО-1Г}^1 = 14581 + 2916 = 17497$ чел-час

Для ТО-2

ЛиАЗ-6212	$T_{Сп.Р(2)} = 28935 \cdot 0,20 = 6420$ чел-час
МАЗ – 1043	$T_{Сп.Р(2)} = 38576 \cdot 0,20 = 7715$ чел-час
ЛиАЗ-6212	$T_{ТО-2Г}^1 = 32150 + 6420 = 38570$ чел-час

МАЗ – 1043

$$T_{\text{ТО-2}}^1 = 38576 + 7715 = 46219 \text{ чел-час}$$

Сводим полученные данные в таблицу (2.12).

Таблица 2.12 – Общий годовой зон ТО-1, ТО-2, ЕО по всем автомобилям АТП

Марка автомобиля	Зона ЕО	Зона ТО-1	Зона ТО-2
ЛиАЗ-6212	51763	28934	38570
МАЗ – 1043	32616	17497	46219
Итого	84379	46431	84789

2.3.2 Годовой объем работ зоны ТР

Общий объем работ по текущему ремонту всего парка подвижного состава АТП складывается из объемов работ по отдельным маркам автомобилей. Следовательно, сначала нужно рассчитать объем работ по ТР отдельной марки автомобиля:

$$T_{\text{ТР}} = \frac{L_{\Gamma} \cdot t_{\text{ТР}}}{1000}, \quad (2.22)$$

где $T_{\text{ТР}}$ - общий объем работ по текущему ремонту по АТП, чел- час;
 L_{Γ} - общий годовой пробег отдельной марки автомобиля за год согласно формуле (2.14), км;
 $t_{\text{ТР}}$ - удельная трудоемкость работ по ТР для отдельной марки автомобиля на 1000 км пробега учебно- методическом пособии [1, таблице 2.14.], чел- час;

Так как указанные нормативы даются для основных базовых моделей новых автомобилей, для I категории эксплуатации необходимо провести корректировку $t_{\text{ТР}}^{\text{H}}$ с учетом поправочных коэффициентов — $K_1 K_2 K_3 K_4 K_5 = K_{\text{ТР}}$. Значения поправочных коэффициентов выбирают соответствии с (приложение А).

$$K_{\text{ТР}} = K_1 \cdot K_2 \cdot K_3 \cdot K_4 \cdot K_5, \quad (2.23)$$

где $K_{\text{ТР}}$ - результирующий коэффициент ТР, чел –час;
 K_1 - коэффициент учитывает категорию условий эксплуатации подвижного состава;
 K_2 - коэффициент учитывает модификацию подвижного состава;
 K_3 - коэффициент учитывает природно-климатические условия;
 K_4 - коэффициент учитывает количество единиц технологически-совместимого подвижного состава;
 K_5 - коэффициент учитывает условия хранения подвижного состава.

$$K_{\text{ТР}} = 1,2 \cdot 1,25 \cdot 1,1 \cdot 1 \cdot 1 = 1,65$$

Корректировку удельной нормативной трудоемкости проводим по формуле:

$$t_{\text{ТР}} = t_{\text{ТР}}^{\text{H}} \cdot K_{\text{ТР}}, \quad (2.24)$$

где $t_{\text{ТР}}$ - откорректированная трудоемкость объема работ ТР по АТП, чел- час;
 $t_{\text{ТР}}^{\text{H}}$ - нормативная трудоемкость в соответствии с источником [1, таблица 2.8], чел – час;
 $K_{\text{ТР}}$ - результирующий коэффициент ТР.

ЛиАЗ-6212 $t_{\text{ТР}} = 6,7 \cdot 1,65 = 11,05 \text{ чел- час}$

МАЗ – 1043 $t_{\text{ТР}} = 11,0 \cdot 1,65 = 18,15 \text{ чел- час}$

Определяем годовой объем работ по ТР для отдельной марки автомобилей по формуле (2.22)

ЛиАЗ-6212
$$T_{\text{ТР}} = \frac{9259758 \cdot 11,05}{1000} = 106487 \text{ чел-час}$$

МАЗ – 1043
$$T_{\text{ТР}} = \frac{16468362 \cdot 18,15}{1000} = 298900 \text{ чел-час}$$

Годовой объем работ зоны ТР рассчитываем как сумма годовых объем работ ТР по ЛиАЗ-6212 и МАЗ – 1043

$$T_{\text{ТР(общ)}} = T_{\text{ТР(ЛиАЗ)}} + T_{\text{ТР(МАЗ)}}, \quad (2.25)$$

где $T_{\text{ТР(общ)}}$ - Годовой объем работ зоны ТР, чел-час;
 $T_{\text{ТР(ЛиАЗ)}}$ - Годовых объем работ ТР по автомобилям ЛиАЗ-6212, чел-час;
 $T_{\text{ТР(МАЗ)}}$ - Годовых объем работ ТР по автомобилям МАЗ – 1043, чел-час;

$$T_{\text{ТР(общ)}} = 106487 + 298900 = 405387 \text{ чел-час}$$

Годовой объем работ разборочно-сборочного и регулировочного поста представляет собой долю $C_{\text{(постА)ТР}} = 0,27$, как указано в источнике [8, таблица 16] от общего годового объема работ по текущему ремонту всего подвижного состава АТП, в соответствии с формулой (2.25). Тогда годовой объем работ разборочно-сборочного и регулировочного поста рассчитываем по формуле:

$$T_{\text{(постА)ТР}} = T_{\text{ТР(общ)}} \cdot C_{\text{(постА)ТР}}, \quad (2.26)$$

Произведем расчет годовой трудоемкости разборочно-сборочного и регулировочного поста.

$$T_{\text{(постА)ТР}} = 405387 \cdot 0,27 = 109454 \text{ чел-час}$$

2.3.3 Годовой объем трудоемкости диагностических работ

Годовой объем диагностических работ рассчитывается по формуле:

Объем Д-1

$$T_{\text{Д-1Г}} = T_{\text{ТО-1Г}} \cdot K_{\text{Д-1}} + 0,5 \cdot T_{\text{ТРГ}} \cdot K_{\text{Д-1(ТР)}} \quad (2.27)$$

Объем Д-2

$$T_{\text{Д-2Г}} = T_{\text{ТО-2Г}} \cdot K_{\text{Д-2}} + 0,5 \cdot T_{\text{ТРГ}} \cdot K_{\text{Д-2(ТР)}} \quad (2.27)$$

где $T_{\text{Д-1Г}}$, $T_{\text{Д-2Г}}$ - годовой объем диагностических работ

$T_{\text{ТО-1Г}}$, $T_{\text{ТО-2Г}}$, $T_{\text{ТРГ}}$ — соответственно суммарный годовой объем работ ТО-1, ТО-2, ТР, таблица (2.12), чел-час;

$K_{\text{Д-1}}$, $K_{\text{Д-2}}$ - доля контрольно-диагностических работ в объеме ТО-1, ТО-2, [1, с 33, таблица 2.15], чел-час;

$K_{\text{Д-1(ТР)}}$, $K_{\text{Д-2(ТР)}}$ - доля контрольно-диагностических работ в объеме ТР соответственно при общем Д-1 и углубленном Д-2 диагностировании, [1, с 33, таблица 2.15], чел-час.

Произведем расчет годовой трудоемкости общей Д-1 и углубленной Д-2 диагностики.

$$\text{ЛиАЗ-6212} \quad T_{\text{Д-1Г}} = 28934 \cdot 0,08 + 0,5 \cdot 106487 \cdot 0,01 = 2846 \text{ чел-час}$$

$$\text{МАЗ – 1043} \quad T_{\text{Д-1Г}} = 17497 \cdot 0,08 + 0,5 \cdot 298900 \cdot 0,01 = 2893 \text{ чел-час}$$

$$\text{ЛиАЗ-6212} \quad T_{\text{Д-2Г}} = 38570 \cdot 0,07 + 0,5 \cdot 106487 \cdot 0,01 = 3232 \text{ чел-час}$$

$$\text{МАЗ – 1043} \quad T_{\text{Д-2Г}} = 46219 \cdot 0,07 + 0,5 \cdot 298900 \cdot 0,01 = 4729 \text{ чел-час}$$

Годовой объем работ постов диагностики Д-1 Д-2 рассчитываем как сумма годовых объем работ Д-1 и Д-2 по ЛиАЗ-6212 и МАЗ – 1043.

$$T_{\text{Д-1Г(общ)}} = T_{\text{Д-1Г(ЛиАЗ)}} + T_{\text{Д-1Г(МАЗ)}} \quad (2.28)$$

где $T_{\text{Д-1Г(общ)}}$ – общий годовой объем работ постов диагностики Д-1, чел час;

$T_{\text{Д-1(ЛиАЗ)}}$, $T_{\text{Д-1(МАЗ)}}$ - соответственно суммарный годовой объем работ Д-1 по ЛиАЗ и МАЗ, формула (2.26), чел-час;

$$T_{\text{Д-1Г(общ)}} = 2846 + 2893 = 5739 \text{ чел-час}$$

Аналогично проводим расчет годового объема работ Д-2.

$$T_{д-2Г(общ)}=3232+4729=7961 \text{ чел-час}$$

2.2.4 Годовой объем работ специализированного участка

Годовой объем работ специализированного участка представляет собой долю от общего годового объема работ по текущему ремонту всего подвижного состава АТП, в соответствии с формулой (2.25). Тогда годовой объем работ специализированного участка рассчитываем по формуле:

$$T_{Гуч} = T_{ТР(общ)} \cdot C_{ТРУч}, \quad (2.29)$$

где $T_{Гуч}$ - годовой объем работ специализированного участка, чел-час;
 $T_{ТР(общ)}$ - общий годовой объем работ по текущему ремонту АТП, чел- час;
 $C_{ТРУч}$ - доля объема работ специализированного участка, в соответствии с [1, с33, таблица 2.15].
 $T_{Гуч} = 405387 \cdot 0,02 = 806 \text{ чел-час}$

Годовой объем вспомогательных работ по текущему ремонту подвижного состава включены вспомогательные и подсобные работы, обеспечивающие выполнение основных работ по обслуживанию и ремонту. В этом случае необходимо увеличение годового объема работ специализированного участка, но не более чем на 30%.

$$T_{всп} = T_{Гуч} \cdot C_{всп}, \quad (2.30)$$

где $T_{всп}$ - объем вспомогательных работ ТР специализированного участка, чел - час;
 $T_{Гуч}$ - годовой объем работ специализированного участка, чел – час;
 $C_{всп}$ - доля данного вида вспомогательных работ.

$$T_{всп} = 806 \cdot 0,2 = 161 \text{ чел-час}$$

Тогда полный годовой объем работ ТР специализированного участка равен:

$$T_{ПУч} = T_{Гуч} + T_{всп}, \quad (2.31)$$

где $T_{ПУч}$ - полный годовой объем работ ТР специализированного участка, чел – час;
 $T_{Гуч}$ - годовой объем работ специализированного участка, чел – час;
 $T_{всп}$ - объем вспомогательных работ ТР специализированного участка, чел - час;

$$T_{ПУч} = 806 + 161 = 967 \text{ чел час}$$

Доля ремонта двигателей от доли работ агрегатного участка составляет 38-40%, остальных работ 60-62%.

2.4 Расчет численности производственных рабочих специализированного участка

Различают технологически необходимое — явочное $R_{яв}$ и штатное — списочное $R_{шт}$ количество производственных рабочих. Явочное количество рабочих обеспечивает выполнение суточного задания (программы), а штатное — годового объема работ.

Явочное технологически необходимое количество производственных рабочих:

$$R_{яв} = \frac{T_{ПУч}}{\Phi P B_{яв}}, \quad (2.32)$$

где $T_{ПУч}$ - полный годовой объем работ ТР специализированного участка, чел – час;
 $R_{яв}$ - явочное количество рабочих специализированного участка, чел;
 $\Phi P B_{яв}$ - годовой производственный фонд времени рабочего места, дней.

Годовой производственный фонд рабочего места принимается по табель - календарю с учетом режима работы участка. Табель-календарь является государственным официальным изданием и распространяется через систему книготорговли РФ. В отсутствие табеля-календаря возможен аналитический расчет величины фонда $\Phi P B_{яв}$:

$$\Phi P M_{яв} = (D_{кг} - (D_{вых} + D_{пр})) \cdot t_{см}, \quad (2.332)$$

где $\Phi P M_{яв}$ - годовой производственный фонд времени рабочего места, дней;
 $D_{кг}$ - количество календарных дней в году, дней;
 $D_{вых}$ - количество выходных дней в году, дней;

$D_{\text{пр}}$ - количество праздничных дней в году, дней;
 $t_{\text{см}}$ - продолжительность рабочей смены исходные данные, час.
 Штатное, списочное количество производственных рабочих.

$$P_{\text{шт}} = \frac{T_{\text{пуч}}}{\Phi P B_{\text{шт}}} \quad (2.33)$$

где $\Phi P B_{\text{шт}}$ - действительный фонд рабочего времени с учетом отпусков, болезней и т.д., дней;
 $P_{\text{шт}}$ - действительный фонд рабочего времени с учетом отпусков, болезней, дней;
 $T_{\text{пуч}}$ - полный годовой объем работ ТР шиномонтажного участка, чел – час;

$$\Phi P B_{\text{шт}} = (D_{\text{кг}} - (D_{\text{вых}} + D_{\text{пр}} + D_{\text{отп}} + D_{\text{уп}})) \cdot t_{\text{см}}, \quad (2.34)$$

где $\Phi P B_{\text{шт}}$ - действительный фонд рабочего времени с учетом отпусков, болезней и т.д., дней;
 $\Phi P M_{\text{яв}}$ - годовой производственный фонд времени рабочего места, дней;
 $D_{\text{от}}$ — количество дней в отпуске одного рабочего за год (по законодательству на 1.01.09 продолжительность отпуска должна составлять не менее 28 календарных дней);
 $D_{\text{ув}}$ - количество дней, пропущенных по уважительным причинам (7—10 дней).

$$\Phi P M_{\text{яв}} = (365 - (106 + 12)) \cdot 8 = 1976 \text{ дней}$$

$$\Phi P B_{\text{шт}} = (365 - (106 + 12 + 28 + 7)) \cdot 8 = 1696 \text{ дней}$$

Для ЕО

$$P_{\text{яв}} = \frac{84379}{1976} = 42,7 \text{ чел}$$

$$P_{\text{шт}} = \frac{84379}{1696} = 49,7 \text{ чел}$$

Таким образом, принимаем штатное количество производственных рабочих в зоне ЕО $P_{\text{шт}} = 50$ чел.
 Для ТО-1

$$P_{\text{яв}} = \frac{46431}{1976} = 23,4 \text{ чел}$$

$$P_{\text{шт}} = \frac{46431}{1696} = 27,3 \text{ чел}$$

Таким образом, принимаем штатное количество рабочих зоны ТО-1 $P_{\text{шт}} = 28$ человек:
 Для ТО-2:

$$P_{\text{яв}} = \frac{84789}{1976} = 42,9 \text{ чел}$$

$$P_{\text{шт}} = \frac{84789}{1696} = 49,9 \text{ чел}$$

Таким образом, принимаем штатное количество рабочих зоны ТО-2 $P_{\text{шт}} = 50$ человек:

Таким образом, принимаем штатное количество рабочих зоны ТО-2 $P_{\text{шт}} = 50$ человек:
 Для специализированного участка:

$$P_{\text{яв}} = \frac{967}{1976} = 0,48 \text{ чел}$$

$$P_{шт} = \frac{967}{1696} = 0,57 \text{ чел}$$

Таким образом, принимаем штатное количество рабочих специализированного участка $P_{шт}=1$ человек/

2.4.1 Расчет количества постов

Общее число постов в зонах ТО-1, ТО-2, Д-1, Д-2, ТР автомобилей рассчитывается по формуле:

$$P_i = \frac{T_{г} \cdot K_n}{D_{рг} \cdot C \cdot T_{см} \cdot P_{ср} \cdot K_{рв}}, \quad (2.35)$$

где P_i – количество постов в зонах ТО-1, ТО-2, Д-1, Д-2, ТР, штук;
 $T_{г}$ — годовой объем данного вида работ, чел-час;
 K_n — коэффициент неравномерности загрузки постов [1, с43, таблица 2.19];
 $D_{рг}$ — продолжительность работы в году соответствующей зоны (участка), дней;
 C — число смен работы в сутки, исходные данные, штук;
 $T_{см}$ — продолжительность смены, час;
 $P_{ср}$ — принятое среднее число рабочих на одном посту [1, с43, таблица 2.20];
 $K_{рв}$ — коэффициент использования рабочего времени поста [1, с44, таблица 2.21];
 Для ТО-1:

$$P_{ТО-1} = \frac{46431 \cdot 1,09}{246 \cdot 1 \cdot 8 \cdot 3 \cdot 0,97} = 8,1 \text{ штук}$$

Принимаю для зоны ТО-1 $P_{ТО-1}=8$ поста.

Для ТО-2:

$$P_{ТО-2} = \frac{84789 \cdot 1,09}{246 \cdot 2 \cdot 8 \cdot 4 \cdot 0,97} = 5,5 \text{ штук}$$

Принимаю для зоны ТО-2 $P_{ТО-2}=5$ поста.

Для поста диагностики Д-1:

$$P_{Д-1} = \frac{5739 \cdot 1,09}{246 \cdot 1 \cdot 8 \cdot 2 \cdot 0,92} = 1,5 \text{ штук}$$

Принимаю постов диагностики Д-1 $P_{Д-1}=2$ пост.

Для поста диагностики Д-2:

$$P_{Д-2} = \frac{7961 \cdot 1,09}{246 \cdot 1 \cdot 8 \cdot 2 \cdot 0,92} = 2,0 \text{ штук}$$

Принимаю постов диагностики Д-2 $P_{Д-2}=2$ пост.

2.4.2 Распределение рабочих по постам, специальностям, квалификации

Для определения количества рабочих P , выполняющих определенный вид работ ТО, воспользуемся [1, с 33, таблица 2.15] и расчетной величиной годового объема работ $T_{гТО}$ заданного технического обслуживания:

$$P_i = \frac{T_{гТО} \cdot C}{ФРВ}, \quad (2.35)$$

где P_i - количества рабочих выполняющих определенный вид работ ТО, чел;
 C — доля определенного вида работ в общем объеме ТО;
 $ФРВ$ — годовой производственный фонд рабочего места, формула (2.34), час.

Для ТО-1

Таблица 2.13 – Распределение рабочих по специальностям и квалификации зоны ТО-1

Вид работ	Количество и разряд рабочих	Трудоемкость		Количество исполнителей	
		%	Чел-час	расчетное	принятое
Диагностические (Д-1)	1-V; 1-IV;	8	3714	1,8	2
Крепежные	10-III; 1-II;	46	21358	10,8	11
Регулировочные	1-III; 1-VI; 1-V;	10	4643	2,3	3
Смазочно-заправочные, очистительные	1-I; 4-II;	20	9286	4,7	5
Электротехнические	1-II; 1-III;	7	3250	1,6	2
По обслуживанию системы питания	1-III;	3	1302	0,6	1
Шинные	2-II;	6	2785	1,4	2
Итого	26	100	46431	30	26

Для ТО-2

Таблица 2.13 – Распределение рабочих по специальностям и квалификации зоны ТО-2

Вид работ	Количество и разряд рабочих	Трудоемкость		Количество исполнителей	
		%	Чел-час	расчетное	принятое
Диагностические (Д-2)	2-V; 1-IV;	7	5935	3,0	3
Крепежные	17-III; 3-II;	47	39850	20,1	20
Регулировочные	1-III; 1-VI; 2-V;	8	6783	3,4	4
Смазочно-заправочные, очистительные	2-I; 2-II;	10	8479	4,2	4
Электротехнические	2-II; 2-III;	8	6783	3,4	4
По обслуживанию системы питания	1-III;	3	2543	1,2	1
Шинные	2-II;	2	1695	0,8	1
Кузовные	2-II; 2-III; 2-IV\$	15	12718	6,4	6
Итого	43	100	84789	30	43

2.5 Предлагаемая система организации и управления производством

Материал рекомендуется излагать в следующей последовательности:

- 1) Технологический процесс ТО и Р подвижного состава на АТП.
 - 2) Предназначение объекта проектирования (зоны, поста, специализированного участка).
 - 3) Работы выполняемые на объекте проектирования (зоны, поста, специализированного участка).
 - 4) Методы организации производства ТО и Р (специализированных бригад, комплексных бригад, агрегатно-участковый).
- Описать выбранный метод организации производства ТО и Р. Указать преимущества и недостатки.
- 5) На каких постах выполняются работы зонах ТО, ТР. (универсальных постах, специализированных постах, поточным методом или тупиковым). Описать выбранный метод, указать преимущества и недостатки.
 - 6) Какое старое оборудование было заменено на новое. Преимущества и выгода замены оборудования.

ПРИМЕР ЗНЫ ТО-2

Зона ТО - 2 предназначена для предупреждения возникновения неисправностей и устранения уже имеющихся неисправностей путем выполнения ремонтных операций с частичной или полной разборкой узлов и агрегатов автобуса или заменой их на исправные из оборотного фонда. В зоне ТО - 2 работы выполняются на универсальных постах.

До технического переоснащения зоны ТО-2 данные работы выполнялись старым и малопроизводительным оборудованием. Благодаря замене компрессора С413 на более производительный С415, старого электрического нагнетателя смазки С390м на новый пневматический К322 с более высокой производительностью, а также малопроизводительного гайковерта для гаек колес И -18 на новый И-330 повысилась производительность труда.

В связи с исключением ручного труда путем приобретения пневматических гайко-вертов Valex 1550119 увеличилась производительность работ на участке по паспортным данным станда на 10—15%.



Рисунок - Схема организации технологического процесса зоны ТО-1

Предлагаемый метод организации и управления производством ТО и ТР — метод специализированных бригад. При этом методе работы каждого вида ТО и ТР выполняются специализированными бригадами ЕО, ТО-1, ТО-2 и ТР, которые комплектуются рабочими необходимых специальностей, имеющих свой объем работ и фонд заработной платы. При такой организации работ обеспечивается технологичность каждого участка, облегчается маневрирование рабочими инструментом и оборудованием, упрощается руководство, повышается коэффициент использования оборудования.

Специализированную бригаду зоны ТО-2 возглавляет начальник. Он обеспечивает выполнение в установленные сроки производственных заданий, следит за качеством исполнения работ, осуществляет мероприятия по предупреждению брака и повышению качества производимых работ, своевременно подготавливает зону ТО-2 к работе, выполняет расстановку рабочих, контролирует соблюдение технологических процессов, оперативно выявляет и устраняет причины их нарушения.

Начальнику зоны ТО-2 на каждый автобус диспетчерской службой ЦУП выписывается ремонтный лист, где указываются неисправности для включения в план ремонтных работ.

За каждым рабочим специализированной бригады по ТО-2 автомобиля закрепляют определенные виды работ. Исполнитель после завершения операций, находящихся в его компетенции, передает в диспетчерскую службу сведения об объеме выполненных работ с указанием используемых запасных частей и материалов. О выполнении задания исполнитель докладывает начальнику.

Рабочее место начальника специализированной бригады зоны ТО-2 должно находиться непосредственно на территории зоны. Начальник бригады должен быть не только профессионалом в своем деле, но и уметь создать в коллективе здоровую психологическую атмосферу.

ПРИМЕР ШИНОМОНТАЖНОГО УЧАСТКА

Постовые работы ТР автомобиля выполняют на одном посту, имеют универсальное устройство и оборудование. При организации ТР следует ориентироваться на агрегатный метод ремонта. Сущность метода состоит в замене неисправных узлов, приборов и агрегатов исправными - новыми или отремонтированными, находящимися в оборотном фонде предприятия.

Шинномонтажный участок относится производственно-вспомогательным участкам зоны ТР.

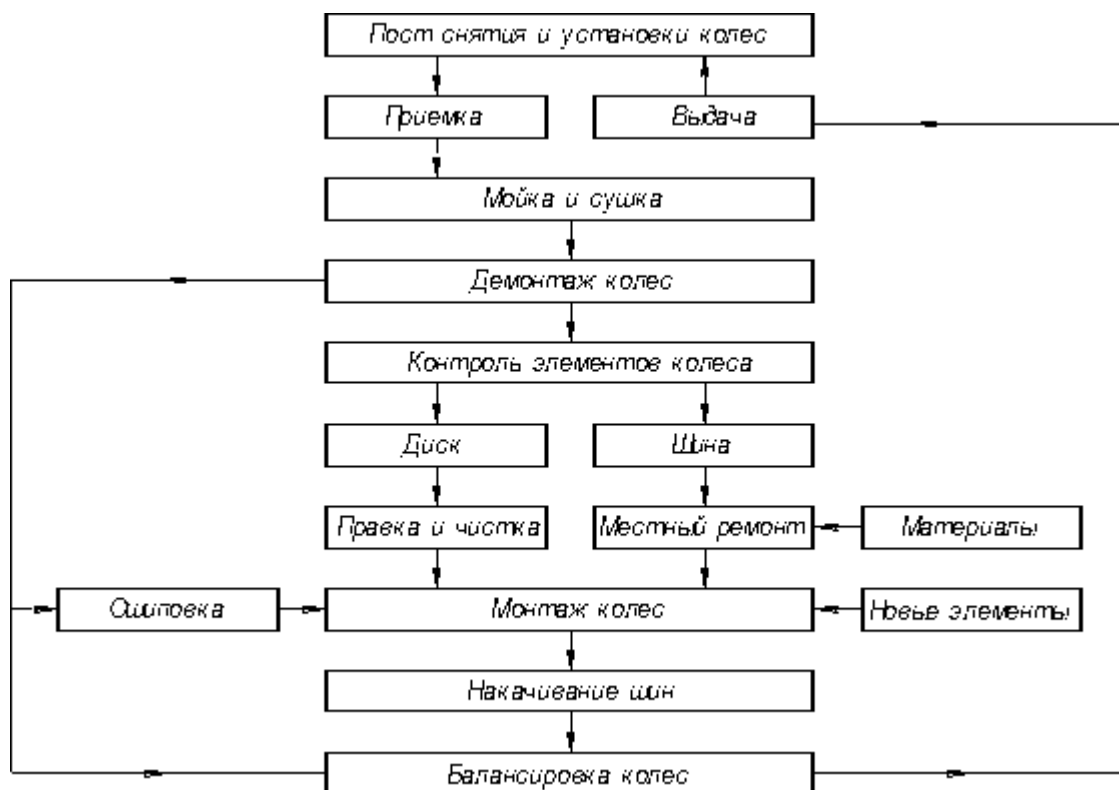


Рисунок - Схема организации технологического процесса шиномонтажного участка

На шиномонтажном участке выполняют демонтаж и монтаж шин, текущий ремонт дисков колес и балансировку колес в сборе, а также ремонт камер. Ремонт покрышек, не выполняют.

Для наружной очистки шин от грязи перед разборкой применяют моечные машины не применяют. Демонтируют шины на шиномонтажных стендах старых типов.

Разобранные шины дефектуют. Покрышки осматривают с помощью ручных пневматических борторасширителей.

Проколы у бескамерных шин ремонтируют герметиками, резиновыми пробками, грибками. Камеры вулканизируют электронагревательными аппаратами электровулканизаторами. Собранные на шиномонтажном стенде колесо подвергается балансировке.

До технического переоснащения шиномонтажного участка данные работы выполнялись старым и малопроизводительным оборудованием. Благодаря замене компрессора К-286 на устройство автоматического накачивания колес Air Pro 10, стенда для правки дисков колес на стенд для правки дисков Titan NX- 001, электровулканизатора с двумя нагнетательными элементами. Закупкой недостающего оборудования: борторасширителя стационарного КС- 016 повысилась производительность труда.

Произведена разработка новой документации, что позволит повысить качество выполняемых работ, улучшить условия труда за счет оптимизации площади помещений, улучшения освещенности.

2.6 Режим отдыха и труда

Одним из исходных факторов эффективной работы организации технического обслуживания и ремонта автомобилей является определение рационального режима работы производства. Он зависит от графика работы подвижного состава на линии производственной программы по техническому обслуживанию и ремонту, обеспеченности производственными помещениями и оборудованием, конструктивных особенностей подвижного состава. В свою очередь режим работы автомобилей зависит от характера перевозок и определяет график выпуска и возвращения подвижного состава в АТП. Рациональным является, очевидно, такой режим, при котором обеспечиваются минимальные простои автомобилей и затраты при техническом обслуживании и ремонте.

Рациональный режим труда и отдыха должен обеспечивать:

- длительное поддержание высокого уровня работоспособности и производительности труда;
- устойчивый уровень функциональных показателей организма рабочего во время и сразу после окончания периодов работы;
- восстановление во время перерывов функциональных показателей сотрудников до значений, близких к значениям до начала смены.

ПРИМЕР ЗНЫ ТО-2

Выбор наиболее рационального режима труда и отдыха производственного персонала на специализированных постах зоны ТО-2 приведено на графике, где построены межсменное время $T_{см}$ и время работы автомобилей на линии $T_{л}$ совмещенные с графиком работы зоны ТО-2.

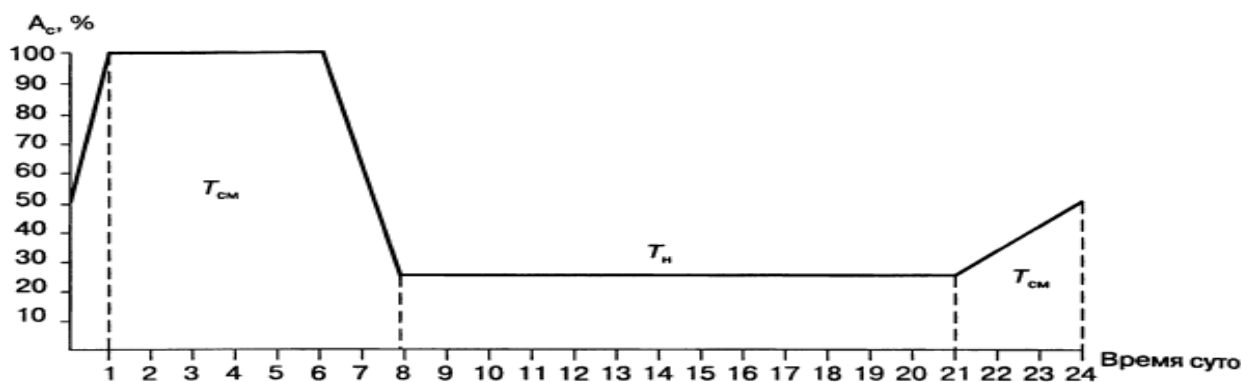


Рисунок – График работы автомобилей на линии

Таблица 2.7 - График работы объекта проектирования, совмещенный с графиком работы автомобиля на линии

Рабочие смены	1 смена				
Пост ТО-2 1 смена	8-00		12-00- 13-00		17-00
Работа администрации	8-00		13-00- 14-00		17-00
Работа на линии	8-00				21.00

Рисунок - График работы зоны ТО-2

Режим работы автомобиля на линии определен числом дней работы автомобилей на линии в году и числом работы смен подвижного состава. По данным данного АТП принято что автомобили работают 305 дней на линии;

Режим работы зоны ТО-2:

В 2016 году 246 рабочих дней и 120 выходных.

Рабочие выходят на работу в одну смену;

Продолжительность рабочей смены 8 часов;

Пятидневная рабочая смена; 40 часов работы в неделю;

Рабочие приходят на работу в 8⁰⁰ и заканчивают работу в 17⁰⁰ часов;

Время перерыва на обед составляет 1 часа; обед начинается в 12⁰⁰ и заканчивается в 13⁰⁰; инженерно-технические персонал обедают с 13⁰⁰ до 14⁰⁰;

Порядок предоставления очередного отпуска занесен в график подтвержденный начальником АТП;

Число дней очередного отпуска составляет 28 дней, дополнительный отпуск предоставляется при согласовании с начальником АТП в связи с личными обстоятельствами не требующие отлагательств;

Для снижения утомляемости рабочих данной зоны установлены комната отдыха и маленький тренажерный зал.

Распределение регламентированных перерывов:

-Трехминутный перерыв в начале первого часа рабочего дня, предназначенный для проведения вводной гимнастики;

-Десятиминутный перерыв на 55-ой минуте второго часа работы, в том числе: пять минут для пассивного и пять минут для активного отдыха;

-Шестидесятиминутный минутный перерыв на обед в конце четвертого часа рабочего дня;

-Десятиминутный перерыв на 50-ой минуте седьмого часа рабочего дня, в том числе: пять минут для пассивного и пять минут для активного отдыха;

Таблица 2.10- График затрат рабочего времени

Классификация затрат	Продолжительность	
	минут	процентов
Подготовительно-заключительное время	14,7	3,5
Оперативное время	396,6	88,0
Обслуживание рабочего места	10,5	2,5
Регламентированные перерывы	25,2	6,0
Итого	420	100

ПРИМЕР ШИНОМОНТАЖНОГО УЧАСТКА

Режим отдыха и труда шиномонтажного участка расписывается в соответствии с режим отдыха и труда зоны ТО-2

2.7 Подбор технологического оборудования

Для выполнения работ по ТО и ремонту подвижного состава на АТО используются технологическое оборудование, организационная и технологическая оснастки.

Технологическое оборудование подразделяется на основное, комплектное, подъемно-осмотровое и подъемно-транспортное, складское.

Количество основного оборудования определяется по объему работ и фонду рабочего времени оборудования или по загрузке оборудования и его производительности за период использования.

Количество комплектного оборудования, которое применяется периодически, т.е. не имеет полной нагрузки, устанавливается комплектом по таблице оборудования для данного участка, например табелям оборудования агрегатного, шиномонтажного и подобных участков.

Количество подъемно-осмотрового и подъемно-транспортного оборудования определяется числом постов ТО, ТР и линии ТО, их специализацией по видам работ, а также предусмотренным в проекте уровнем механизации производственных процессов.

К организационной оснастке относятся средства для хранения и размещения приспособлений, инструментов, запасных частей, материалов и годовой продукции, рабочая мебель, приспособления для хранения документации, тара, приспособления и материалы для ухода за рабочим местом.

При выборе организационной оснастки для оснащения участка и рабочих мест следует добиваться ее соответствия требованиям организации труда, технической эстетики и функционального назначения.

Конструктивное решение шкафов, тумбочек, стеллажей, инструментов, материалов, приспособлений запасных частей должно обеспечивать рациональное размещение и хранение оборотных узлов и агрегатов.

Технологическая оснастка (инструмент и приспособления, шаблоны и т.п.) должна наиболее полно отвечать рациональному выполнению поставленной производственной задачи, экономии затрат рабочего времени и сохранению работоспособности исполнителя.

Подбор технологической оснастки осуществляется в следующем порядке:

- выбирается технологическая оснастка для наиболее характерной операции на данном рабочем месте;
- определяется трудоемкость выполнения операции с этой оснасткой и без нее;
- устанавливается целесообразность применения технологической оснастки.

Все проектируемые приспособления и инструмент должны обеспечивать в процессе их эксплуатации максимальную экономию рабочего времени, экономию усилий работающего за счет использования принципов эргономики.

Номенклатура оборудования, оснастки, инструмента принимаются по Табелю Технологического оборудования и специализированного инструмента для АТП и баз централизованного ТО автомобилей.

ПРИМЕР ЗНЫ ТО-2

Применяемое технологическое оборудование и оснастка зоны ТО-2 представлены в таблице [2.11].

Таблица 2.11- Ведомость ремонтно-технологического оборудования и организационной оснастки зоны ТО-2

№ п/п	Наименование оборудования, габаритные размеры, мм	Тип, модель	Кол-во, штук	Электроемкость, кВт	Площадь, м ²		Стоимость
					Одной единицы	Общая	
1	Колонка воздухоподдаточная 2050х600х1350	С413	1	-	1,32	9,84	1202 руб

2	Нагнетатель смазки Пневматический 470x540x1120	CC322	3	-	0,25	1,0	865 руб
3	Электрический гайковерт для гаек колес1100x650x1100	И330	2	0,8	0,72	7,2	685 руб
4	Подъемник электромеханический 1300x600x1150	П126 М	2	7,5	0,78	7,8	2620 руб
5	Подъемник канавный электрический	ПК286	3	6,8	0,65		26871 руб
5	Пневмогайковерт 184x59x183	Valex 155019	2	-	-	-	675 руб
6	Таль электрическая подвесная	ТЭ-1	3	2,1	-	-	6720 руб
7	Колонка маслораздаточная 510x360x390	С367 МД5	1	1,1	0,18		860 руб
8	Пистолет для обдува сжатым воздухом 150x32x175	С-417	5	-	-	-	480 руб

9	Прибор для аккумуляторных батарей	Э-107	1	-	-	-	260 руб
	Итого				91,6	26,56	14367

Таблица 2.11- Ведомость ремонтно-технологического оборудования и организационной оснастки шиномонтажного участка

№ п/п	Наименование	Тип, модель	Число единиц	Габаритные размеры, мм.	Площадь ,м ²	Стоимость
1	Шиномонтажный станок	С-601	1	1970x1650	3,25	
2	Балансировочный станок	Geodyna 990	1	1830x1350	2,5	
3	Мойка колес	МК-2	1	1660x1380	1	
4	Сушильная камера	M219	1	1500x1500	2,25	
5	Пневматический борторасширитель	TROMM ELBERG TS-S202	1	700x450	0,31	
6	Клеть для накачки шин	КТ-01	1	1600x650	1,04	
7	Стенд для правки дисков колёс	Фаворит	1	1280x870	0,65	
8	Камера для окраски дисков	КПД 3	1	1500x1500	2,25	
9	Электротельфер	3346М	1	160x80	0,01	
10	Стеллаж для покрышек	СП 1n	2	2150x750	3,22	
11	Верстак	Пи 113	1	1400x700	0,98	
12	Ларь для отходов	нет	1	500x400	0,2	
13	Вешалка для камер	нет	3	1500x500	2,25	
14	Электровулканизационный аппарат	651 НУ	1	800x650	0,52	
15	Ванна для проверки камер	нет	1	1500x1200	1,13	
16	Шероховальный станок	Ш 31с	1	800x650	0,52	
17	Клеемешалка	КМ 21	1	800x600	0,48	
Итого		24,41			24,41	

2.8 Расчет производственных площадей объекта планирования

Площадь зоны ТО-2 определяется по формуле как указано [1, 68]:

$$F_{\text{ТО-2}} = K_{\text{ПЛ}} \cdot (F_{\text{А}} \cdot \Pi + \sum F_{\text{Об}}) \quad (2.36)$$

где $F_{\text{ТО-2}}$ - площадь зоны ТО-2, м²;
 $K_{\text{ПЛ}}$ - коэффициент плотности расстановки постов, оборудования, зависящего от назначения производственного помещения, [1, 68];
 $\sum F_{\text{Об}}$ - суммарная площадь оборудования в плане, расположенного вне площади, занимаемой автомобилем (за вычетом подъемников находящихся в яме), м²;
 $F_{\text{А}}$ - площадь автобуса в плане, м²
 Π - расчетное число постов в зоне ТО-2, м².

$$F_{\text{ТО-2}} = 5 \cdot (44,1 \cdot 8 + 18,76) = 1857,1 \text{ м}^2$$

Площадь шиномонтажного участка рассчитывается в соответствии с источником [1, 70] по формуле:

$$F_{\text{Уч}} = K_{\text{ПЛ}} \cdot \sum F_{\text{Об}} \quad (2.37)$$

где $F_{\text{Уч}}$ - площадь шиномонтажного участка, в соответствии с таблицей 2.11, м²;
 $K_{\text{ПЛ}}$ - коэффициент плотности расстановки постов, оборудования, зависящего от назначения производственного помещения;
 $\sum F_{\text{Об}}$ - суммарная площадь оборудования в плане, расположенного вне площади, занимаемой автомобилем, (за вычетом подъемников находящихся в яме), м²;

$$F_{\text{Уч}} = 5 \cdot 18,76 = 93,8 \text{ м}^2$$

При заезде автомобиля, автопоезда на участок (сварочный, малярный, кузовное и др.) площадь определяется:

$$F_{\text{Уч}} = K_{\text{ПЛ}} \cdot (\sum F_{\text{Об}} + F_{\text{А}} \cdot n), \quad (2.38)$$

где $F_{\text{Уч}}$ - площадь шиномонтажного участка, в соответствии с таблицей 2.11, м²;
 $K_{\text{ПЛ}}$ - коэффициент плотности расстановки постов, оборудования, зависящего от назначения производственного помещения;
 $\sum F_{\text{Об}}$ - суммарная площадь оборудования в плане, расположенного вне площади, занимаемой автомобилем, м²;
 $F_{\text{А}}$ - площадь, занимаемая автомобилем в плане, м²;
 n - количество автомобилей, распределяемых на шиномонтажном участке.

$$F_{\text{Уч}} = 5 \cdot (18,76 + 44,1 \cdot 1) = 314,3 \text{ м}^2$$

Окончательная площадь зон, постов, участков корректируется и принимается с учетом СНиП, так как при строительстве зданий и сооружений используются типовые секции и пролеты, серийно изготовленные заводами стройматериалов.

Объемно – планировочные решения и строительные требования.

В зависимости от конструкции производственные здания могут быть бескаркасные, с неполным каркасом и каркасные.

В зданиях с железобетонным каркасом пролеты могут быть:

- 6, 9, 12- мелкопролетные;
- 18, 24, 30, 36 м- среднепролетные;
- свыше 36 м.- крупнопролетные.

Шаг колон и строительных конструкций принимается 6 или 12 м.

Высота до низа строительных конструкций (с кратностью 0,6 м) – 3; 3,6; 4,2; 4,8; 5,4; 6,0; 7,2 и

т.д.

Габариты здания (помещения) зоны, участка или отделения окончательно определяем исходя из расчетной площади с корректированием длины и ширины, чтобы они были кратными, принятому шагу колон.

Площади помещений при планировке могут отличаться от расчетной в пределах 20 % для помещений площадью менее 100 м² и до 10% для помещений с площадью более 100 м².

В пояснительной записке указывают:

- толщину стен (кирпичные 510; 380 мм, каркасные 300; 240; 200 мм);
- толщину перегородок (из кирпича 380; 250; 120 мм, из ж/б панелей 70...120 мм);

Размеры колон принимаются 600х600 мм.

Число ворот, их размеры и размещение зависит от особенностей технологического процесса.

Обычные размеры ворот для пропуска дорожных машин – 3х3; 3,6х3; 4х4,2; 4,2х4,2; 4,8х5,4 м.

Высота и ширина проема ворот должна быть соответственно на 0,2 и 0,6 м больше габаритных размеров машины.

Ширину и высоту дверей (ширина дверных проемов – 1,0; 1,5; 2,0 и 2,4 м, высота 1,8...2,4 м.

Ширину и высоту окон (ширина 1,5; 2,0; 3,0; 4,0 м, высота окна должна быть кратная 0,6 определяется по расчету и может быть 1,2; 1,8; 2,4; 3,0; 3,6; 4,2; 4,8 м);

Высоту помещения (для участков – 3,6 – 4,2 м, для зон б – 8 – 12 м);

Материал полов.

Пол рекомендуется:

- в зоне ТО и ремонта – цементный на бетонном основании;
- на слесарно – механическом участке – деревянный торцевой;
- на медницко – радиаторном, сварочном участках – из керамических плит или цементный на бетонном основании;
- на участке ремонта топливной аппаратуры, гидроаппаратуры – из торцевой плитки, деревянный или из керамической плит.

Планировка помещения разрабатывается на основе данных о расчетных площадях и составе оборудования.

Посты в зонах ТО и ремонта размещаются так чтобы избежать маневрирования в зонах, обеспечить удобное перемещение оборудования около машин и между самими постами.

Расстояние между осями постов должно быть не менее 5 м.

Ширина проезда в зоне с параллельно расположенными напольными постами при угле расстановки 90° определяется соотношением $Ш=1,2L_M$, где L_M – длина машины

Расстояние между стенами и строительными конструкциями напольными постами должно составлять 500...800 мм. Допустимые расстояния при размещении оборудования приведены в табл.6.1 и 6.2 Слесарные верстаки можно устанавливать вплотную друг к другу боковыми или задними сторонами и располагать вдоль стены или перпендикулярно к ней.

Площадь зоны ТО-2

$$L_{ТО-2} = \frac{F_{ТО-2}}{B_{ТО-2}}$$

(2.39)

где $L_{ТО-2}$ – длина зоны ТО-2, м²;

$F_{ТО-2}$ – площадь зоны, участка, отделения, м².

$B_{ТО-2}$ – ширина зоны, участка, отделения, м.

$$L_{ТО-2} = \frac{1857}{30} = 61,9 \text{ м}$$

Принимаем длину зоны ТО-2 равной $L_{ТО-2}=60$ м.

Затем определяем откорректированную площадь зоны или участка:

$$F_{ТО-2}=B_{ТО-2} \cdot L_{ТО-2}, \quad (2.40)$$

где $L_{ТО-2}$ – длина зоны ТО-2, м;

$F_{ТО-2}$ – площадь зоны, участка, отделения, м².

$B_{ТО-2}$ – ширина зоны, участка, отделения, м.

Площадь помещений зоны ТО-2 равна:

$$F_{ТО-1}=60 \cdot 30=1800 \text{ м}^2$$

Принимаю площадь зоны ТО-2 $F_{ТО-1}=1800 \text{ м}^2$
 Высота до низа строительных конструкций $C_{ТО-1}=4,2 \text{ м}$.
 Ворота-3 штуки, размер ворот ширина-3,6, высота-3 м.
 Окон- 3 штуки, размеры окон ширина-2, высота-1,2 м.
 Материал полов: цементный на бетонном основании.

Площадь шиномонтажного участка

$$L_{уч(шин)} = \frac{93,8}{9} = 10,4 \text{ м}$$

Принимаем длину шиномонтажного участка равной $L_{уч(шин)}=12 \text{ м}$.
 Площадь помещения шиномонтажного участка равна:

$$F_{уч(шин)}=9 \cdot 12=108 \text{ м}^2$$

Площадь участка при заезде автомобиля, автопоезда (сварочный, малярный, кузовное и др.)

$$L_{уч(шин)} = \frac{314,3}{18} = 17,46 \text{ м}$$

Принимаем длину шиномонтажного участка равной $L_{уч(МАЛ)}=18 \text{ м}$.
 Площадь помещения малярного участка равна:

$$F_{уч(МАЛ)}=18 \cdot 18=324 \text{ м}^2$$

2.9 Технологическая карта

Для рациональной организации технического обслуживания и ремонта автомобилей составляются различные технологические карты.

В курсовом проекте рекомендуется оформление:

- операционных карт, включающих операции ТО, ремонта, диагностирования,
- карт на рабочее место, операции, выполняемые одним или несколькими рабочими.

Технологическая карта составляется отдельно на виды обслуживания (ЕО, ТО-1, ТО-2) или ремонта, а внутри вида ТО или ремонта — по элементам. Например, по видам работ: контрольные, регулировочные операции, электротехнические работы, обслуживание систем питания и др.; по элементам — регулировка теплового зазора клапанов ГРМ; монтаж тормозных колодок и др.

В технологических картах указывают применяемое оборудование, инструмент норму времени на операцию, краткие технические условия на выполнение работ- разряд работ и специальность исполнителей.

Для четкого представления выполняемой операции оформляется карта эскизов. Эскизы обязательны при выполнении контрольных, регулировочных, разборочно-сборочных и ряда других операций.

Детали на эскизах обозначаются номерами (позициями), на которые делают ссылки в текстовой части технологической карты. Эскиз может быть представлен в изометрии; в виде чертежа с разрезами, сечениями, выносками; в виде схемы.

Приспособления и инструмент, применяемые при проведении работ, показывают в рабочем положении, соответствующем окончанию операции.

Формы технологических карт и примеры их заполнения приведены в (приложении)

Карта №1. Карданная передача

Трудоемкость 68,1 чел • мин

№ п/п	Наименование операций	Место выполнения операций	Количество мест или точек обслуживания	Инструмент и оборудование	Трудоемкость чел/мин	Технические условия и указания	

1	Проверить люфт в шарнирных и шлицевых соединениях карданной передачи	Снизу	1	--	2,0	В шарнирах и шлицевых соединениях карданной передачи не должно быть ощутимого люфта
2	Проверить и при необходимости закрепить фланцы карданных валов	»	1	Гаечные открытые ключи 17, 22, 24 мм	2,2	Гайки болтов, крепящие фланцы должны быть полностью затянуты
3	Снять карданные валы. При снятых карданных валах проверить люфт в шарнирных и шлицевых соединениях Проверить и при необходимости закрепить гайки хвостовика вторичного вала коробки передач и ведущих шестерен редукторов среднего и заднего мостов. Установить карданные валы на автомобиле	Снизу и сверху	4			

3. ОХРАНА ТРУДА

3.1 Санитарно – гигиенические мероприятия

Под санитарно-гигиеническими условиями труда понимается совокупность факторов воздействия на организм человека производственных условий. Эти воздействия должны обеспечивать: защиту рабочих от неблагоприятного влияния окружающей среды, создание условий высокой работоспособности и повышение эффективности труда.

Оптимальные и допустимые санитарно-гигиенические параметры регламентируются СН-245-86. В шиномонтажном участке на одного работающего приходится объем 420 м^3 при минимально допустимом значении не менее 15 м^3 человек. Площадь на одного работающего составляет 70 м^2 при минимально допустимом ее значении не менее $4,5 \text{ м}^2/\text{человек}$. Высоту участка принимаем равной 6 м.

3.1.1 Метеорологические условия

Метеорологические условия определяются температурой и влажностью воздуха, а также скоростью его движения. Шиномонтажный участок должен быть оборудован вентиляцией и отоплением в соответствии с СНиП 11-33-75 и ГОСТ 12.1.005-86. Температура в участке в теплое время года (выше $+10 \text{ }^\circ\text{C}$) должна быть $20\text{--}23 \text{ }^\circ\text{C}$, относительная влажность $30\text{--}60\%$. В холодный переходный период времени года температура $17\text{--}19 \text{ }^\circ\text{C}$, но не ниже $13\text{--}15 \text{ }^\circ\text{C}$, относительная влажность $60\text{--}80\%$.

3.1.2 Условия освещенности в шиномонтажном участке

Используется искусственное и естественное освещение. Оптимальная освещенность рабочих мест для комбинированного освещения составляет $200\text{--}500$ лк, допустимые значения $150\text{--}200$ лк. Расчет искусственного освещения сводится к определению количества ламп, типа светильников, высоты подвеса и размещению их по зоне. Определение единовременной мощности светильников рассчитывается по формуле:

$$W_{\text{осв}} = R \times F_{\text{уч}} \quad (2.35)$$

где $W_{\text{осв}}$ - единовременной мощности светильников, Вт;
 R - норма расхода электроэнергии принимается $15\text{--}18 \text{ Вт}/\text{м}^2$;
 $F_{\text{уч}}$ - площадь шиномонтажного участка, м^2 .

$$W_{\text{осв}} = 20 \times 2520 = 50400 \text{ Вт}$$

Количество ламп определяется по формуле:

$$n = W_{\text{осв}} / W_{\text{лампы}} \quad (2.36)$$

где n - количество ламп для шиномонтажного участка, штук;
 $W_{\text{осв}}$ - единовременной мощности светильников, Вт;
 $W_{\text{лампы}}$ - мощность одной лампы, штук.

$$n = 50400 / 200 = 252 \text{ штук}$$

Освещенность в зоне ТО-2 рассчитывается по формуле:

$$E = F \times n \times m / K \times F_{\text{уч}} \quad (2.37)$$

где E - освещенность шиномонтажного участка, лк;
 F - световой поток каждой лампы, смотри источник [1. таблица 2.43], лк;
 n - количество ламп в шиномонтажном участке, штук;
 m - коэффициент использования светового потока ($0,2\text{--}0,5$);
 K - коэффициент запаса мощности, учитывающий снижение освещенности в процессе эксплуатации ($1,3\text{--}1,2$).

$$E = 4400 \times 225 \times 0,5 / 1,3 \times 2520 = 169,2 \text{ лк}$$

На основании расчетов и с соблюдением санитарных норм по освещению шиномонтажного участка предлагается оснастить светильниками типа НОБ.

3.1.3 Расчете вентиляции в шиномонтажном участке

При расчете вентиляции определяют необходимый воздухообмен, подбирают вентилятор и электродвигатель. Из объема помещения и кратности обмена воздуха определяют производительность вентилятора по формуле:

$$W = V \times K \quad (2.38)$$

где W- производительность выбираемого вентилятора, м³/час;
V- объем шиномонтажного участка, м³;
K- кратность обмена воздуха (1/ч): K = 2-3.

$$V = F \times h \quad (2.39)$$

где V- объем шиномонтажного участка, м³;
h — высота помещения, м);
F- площадь шиномонтажного участка, м²;

На основании проведенных расчетов подбирают тип вентилятора: ЦАГИ-6 — вентилятор осевого типа производительностью 5000 м³/ч с развиваемым Давлением 100 Па, частотой вращения 1000 мин⁻¹ и КПД = 0,62. Количество вентиляторов — 8 шт. В настоящее время вентиляторы комплектуются соответствующими электродвигателями, поэтому отдельный подбор двигателя не требуется.

3.2 Противопожарная безопасность

Пожар на предприятии наносит большой материальный ущерб и очень часто сопровождается несчастными случаями. Основными причинами возникновения пожаров в мастерских ТО и ремонта дорожных машин являются: неправильное устройство термических печей и котельных топок, неисправность отопительных приборов, неисправность электрооборудования и освещения и неправильная их эксплуатация, статическое электричество, отсутствие молниеотводов, неосторожное обращение с огнем, неудовлетворительный надзор за пожарным инвентарем и первичными средствами пожаротушения.

Необходимо разработать противопожарные мероприятия на объекте проектирования:

- классификация помещения по пожарной и взрывопожарной опасности
- задачи и общие меры пожарной профилактики (инструктажи по пожарной безопасности и др.),
- средства пожарной сигнализации и связи
- способы и средства тушения пожара (пожарные краны, ящики с песком, огнетушители, пожарные щиты и др.)
- эвакуация, людей, оборудования, машин при пожаре.

Все виды производства в зависимости от пожарной и взрывной опасности подразделяются на 5 категорий, обозначаемых А, Б, В, Г, Д. Применительно к мастерским ТО и ремонта дорожных машин к этим категориям относятся следующие помещения технологических процессов:

категория А – ацетиленовая, газогенераторная, зарядная АКБ;

категория Б – окрасочный, краскозаготовительный, склад ТСМ;

категория В – помещения для хранения машин, шиномонтажное, зона ТО и ремонта машин, участки диагностирования машин, вулканизации.

категория Г- кузнечно-рессорное, медницко-радиаторное, сварочное, обкатки и испытания двигателей;

категория Д – посты мойки машин, слесарно-механический, агрегатный, электротехнический, отделение топливной аппаратуры, жестяничное отделение, отделение ремонта аккумуляторных батарей, гальванический цех.

Производства А и Б должны размещаться в зданиях I и II степени огнестойкости. Производства В, Г, Д могут быть размещены в зданиях I, II, III, IV, V степени огнестойкости.

Противопожарный инвентарь для зон ТО и ремонта дорожных машин и других отделений и участков в соответствии с действующими нормативами

3.3 Безопасность труда на шиномонтажном участке

(обязательное)
Нормативы периодичности, трудоемкости и продолжительность простоев в ТО и ремонте подвижного состава

Таблица А.1 -. Периодичность технического обслуживания подвижного состава

Автомобили	ТО-1	ТО-2
Легковые	5000	20000
Автобусы	5000	20000
Грузовые и автобусы на базе грузовых автомобилей	4000	16000
Автомобили – самосвалы карьерные	2000	10000
Прицепы и полуприцепы	4000	16000
Прицепы и полуприцепы тяжеловозы	3000	12000

Таблица А.2 Нормативы трудоёмкости технического обслуживания и текущего ремонта подвижного состава

Подвижной состав и его основной параметр	Марки, модели подвижного состава (грузоподъёмность)	ЕО	ТО-1	ТО-2	Текущий ремонт Чел-ч/1000 км
		Чел-ч на одно обслуживание			
Легковые автомобили: малого класса (рабочий объём двигателя от 1,2 до 1,8 л, сухая масса автомобиля от 850 до 1150 кг) среднего класса (от 1,8 до 3,5 л, от 1150 до 1500 кг) Автобусы: особо малого класса (длина до 5,0м) малого класса (6,0- 7,0 м) среднего класса (8,0-9,0м) большого класса (10,5-12,0 м)	ВАЗ 21103	0,30	2,3	9,2	2,8
	ГАЗ-31105	0,35	2,5	10,5	3,0
	ГАЗ-3110	0,50	2,9	11,7	3,2
	ГАЗ-3203	0,50	4,0	15,0	4,5
	ПАЗ-3205	0,70	5,5	18,0	5,3
	КАвЗ-685	0,70	5,5	18,0	5,5
	ЛАЗ-695Н,-697Н,- 697Р	0,80	5,8	24,0	6,5
	ЛАЗ-695НГ				
	ЛиАЗ-677, -677М	0,95	6,6	25,8	6,9
	ЛиАЗ-5256	1,00	7,5	31,5	6,8
Грузовые автомобили общетранспортного назначения грузоподъёмностью, т: от 0,3 до 1,0 от 1,0 до 3,0 от 3,0 до 5,0 от 5,0 до 8,0 от 8,0 и более	ИЖ-27151 (0,4 т)				
	ГАЗ 3321 (1,5т)	1,15	2,2	7,2	,8
		0,2	1,4	7,6	2,9
		0,30	1,5	7,7	3,6
			2,1	9,0	3,6
	ГАЗ-3307 (4т)		2,5	10,2	3,8
	ГАЗ-53-07 (4т)	0,30	2,9	10,8	4,0
		0,40	2,2	9,1	3,7
	ЗИЛ-431410 (6т)		2,6	10,3	3,9
	ЗИЛ-138 (6т)	0,55	2,5	10,6	3,6
	ЗИЛ-138А (5,4т)	0,55	3,1	12,0	3,8
		0,42	3,5	12,6	4,0
	МАЗ-5335 (8т)				
	КамАЗ-5320 (8т)	0,57	3,2	12,0	5,8
		0,45	3,4	14,5	8,5
	0,60				
	0,60				

		0,30			
		0,30			

Таблица А.3 - Продолжительность простоя подвижного состава в техническом обслуживании и ремонте

Подвижной состав	ДНИ ПРОСТОЯ В ТО и ТР (дни)	ДНИ ПРОСТОЯ В КР (дни)
Легковые автомобили		
особо малого класса	0,15	
малого класса	0,18	
среднего класса	0,22	
Автобусы		
особо малого класса	0,20	15
малого класса	0,25	18
среднего класса	0,30	18
большого класса	0,35	20
особо большого класса	0,45	25
Грузовые автомобили общего назначения грузоподъёмностью, т:		
До 1,00		
от 1,00 до 3,0	0,25	
от 3,0 до 5,00	0,30	
от 5,0 до 6,00	0,35	
от 6,0 до 8,00	0,38	
от 8,00 до 10,00	0,43	
от 10,00 до 16,00	0,48	
Прицепы и полуприцепы	0,53	
	0,10-0,15	

Приложение Б
(обязательное)
Коэффициенты корректирования нормативов

Таблица Б.1 - Коэффициент корректирования нормативов в зависимости от условий эксплуатации – К1

Категория условий эксплуатации	Нормативы			
	Периодичность технического обслуживания	Удельная трудоёмкость текущего ремонта	Пробег до капитального ремонта	Расход запасных частей
I	1,0	1,0	1,0	1,00
II	0,9	1,1	0,9	1,10
III	0,8	1,2	0,8	1,25
IV	0,7	1,4	0,7	1,40
V	0,6	1,5	0,6	1,65

Таблица Б.1 - Коэффициент корректирования нормативов в зависимости от модификации подвижного состава и организации его работы - К2

Модификации подвижного состава и организации его работы	Нормативы		
	Трудоёмкость ТО и ТР	Пробег до капитального ремонта	Расход запасных частей
Базовый автомобиль	1,00	1,00	1,00
Седелные тягачи	1,10	0,95	1,05
Автомобили с одним прицепом	1,15	0,90	1,10
Автомобили с двумя прицепами	1,20	0,85	1,20
Автомобили-самосвалы при работе на плечах свыше 5 км	1,15	0,85	1,20
Автомобили-самосвалы с одним прицепом или при работе на коротких плечах (до 5 км)	1,20	0,80	1,25
Автомобили-самосвалы с двумя прицепами	1,25	0,75	1,30
Специализированный подвижной состав (в зависимости от сложности оборудования)	1,10-1,20	-	-

Таблица Б.3 - Коэффициент корректирования нормативов в зависимости от природно-климатических условий – КЗ = КЗ' КЗ''

Характеристика района	Нормативы			
	Периодичность технического обслуживания	Удельная трудоёмкость текущего ремонта	Пробег до капитального ремонта	Расход запасных частей
	<i>Коэффициент КЗ'</i>			
Умеренный	1,0	1,0	1,0	1,0
Умеренно тёплый, умеренно тёплый влажный, тёплый влажный	1,0	0,9	1,1	0,9
Жаркий сухой,	0,9	1,1	0,9	1,1
Жаркий,	0,9	1,1	0,9	1,1
Сухой,	0,9	1,1	0,9	1,1
Умеренно холодный,	0,9	1,1	0,9	1,1
Холодный,	0,9	1,2	0,8	1,25
Очень холодный	0,8	1,3	0,7	1,4

Таблица Б.4 - Коэффициент корректирования нормативов удельной трудоёмкости текущего ремонта (К4) и продолжительности простоя в техническом обслуживании и ремонте (К4') в зависимости от пробега с начала эксплуатации

Пробег с начала эксплуатации в долях от нормативного пробега до КР	Автомобили					
	Легковые		Автобусы		Грузовые	
	К4	К4'	К4	К4'	К4	К4'
До 0,25	0,4	0,7	0,5	0,7	0,4	0,7
Свыше 0,25 до 0,50	0,7	0,7	0,8	0,7	0,7	0,7
от 0,50 до 0,75	1,0	1,0	1,0	1,0	1,0	1,0
от 0,75 до 1,00	1,4	1,3	1,3	1,3	1,2	1,2
от 1,00 до 1,25	1,5	1,4	1,4	1,4	1,3	1,3
от 1,25 до 1,50	1,6	1,4	1,5	1,4	1,4	1,3
от 1,50 до 1,75	2,0	1,4	1,8	1,4	1,6	1,3
от 1,75 до 2,00	2,2	1,4	2,1	1,4	1,9	1,3
Свыше 2,00	2,5	1,4	2,5	1,4	2,1	1,3

Таблица Б.5 - Коэффициент корректирования нормативов трудоёмкости технического обслуживания и текущего ремонта в зависимости от количества обслуживаемых и ремонтируемых автомобилей на автотранспортном предприятии и количества технологически совместимых групп подвижного состава-К5

Условия хранения автомобильного транспорта	Трудоёмкость текущего ремонта
Открытое	1,00
Закрытое	0,90

Приложение В

(обязательное)

Распределение трудоёмкости ТР, ТО-1, ТО-2, подвижного состава по видам работ

Таблица В.1 - Примерное распределение трудоёмкости ТР, ТО-1, ТО-2, подвижного состава по видам работ (по вторым частям положений по техническому обслуживанию и ремонту автомобилей)

Виды работ	Легковой автомобиль	Автобусы			Грузовые автомобили общетранспортного назначения, грузоподъемностью, т			
		ГАЗ-3203	ПАЗ - 3205	ЛиАЗ 5256	От 1,0 до 1,5 ГАЗ-3321	От 3,0 до 5,0 ГАЗ-3307	От 5,0 до 8,0 ЗиЛ-431410	От 8,0 и более МАЗ-5335, КамАЗ-5320
Постовые работы:								
Контрольно-диагностические		----- -	1,6	1,8	1,8	4,2*	2,1	1,1
Крепёжные	2,8	4,8	2,4	2,6	2,6	-----	3,2	3,9
Регулировочные	3,2	2,8	1,7	1,9	1,9	0,8	2,0	1,6
Демонтажно-монтажные	30,4	2,0	-----	-----	-----	-----	-----	-----
Разборочно-сборочные	33,5	25,4	21,6	21,8	21,8	34,4	28,7	35,0
Участковые работы:								
Агрегатные	3,3	15,3	17,7	17,9	17,9	18,6	20,4	20,9
Электротехнические	5,0	8,7	9,6	9,8	9,8	6,8	8,9	6,3
Ремонт системы питания	0,6	1,9	2,5	2,7	2,7	3,0	3,3	4,8
Шиномонтажные	2,9	1,6	2,9	3,1	3,1	1,0	0,9	2,6
Шиноремонтные	3,4	1,3	1,2	1,4	1,4	1,0	1,0	2,7
Медницкие	0,4	2,3	2,1	2,3	2,3	1,5	2,6	2,1
Жестяницкие	0,8	0,6	4,0	4,2	4,2	1,5	0,9	1,6
Сварочные	1,4	4,8	3,6	3,8	3,8	1,0	3,8	1,6
Кузнечно-рессорные	1,0	3,6	3,0	3,2	3,2	3,0	14,1	4,2
Слесарно-механические	6,2	8,3	7,3	7,5	7,5	14,0	3,9	7,9
Деревообрабатывающие	-----	-----	-----	-----	-----	4,0	0,8	-----
Арматурные	2,0	8,6	5,2	5,4	5,4	0,4	1,1	0,5
Обойные	2,0	0,8	2,6	2,8	2,8	0,8	1,0	1,6
Малярные	1,1	9,2	7,6	7,8	7,8	4,0	1,3	1,6
Итого	100,0	100,0	100,0	100,0	100,0	100,0	100,0	100,0

Приложение Г
(обязательное)
Пробеги подвижного состава до капитального ремонта

Таблица Г.1 - Нормативные пробеги подвижного состава до капитального ремонта

Типы подвижного состава	Индекс	Характеристика подвижного состава	Модель-представитель	Пробег до первого капитального ремонта, тыс.км.
Автомобили легковые				
		Рабочий объём двигателя		
Особо малого класса	11	До 1,2	ВАЗ 1111	100
Малого класса	21	Св. 1,2 до 1,8	ВАЗ 21103	200
Среднего класса	31	Св. 1,8 до 3,5	ГАЗ 31105	300
Большой класс	41	Св. 3,5	AUDI A8	420
Автобусы				
		Длина		
Особо малого класса	22	До 5 м	ГАЗ 2214	300
Малого класса	32	До 7,0 м.	ГАЗ 3203	300
Среднего класса	42	Св.7 до 8 м	ПАЗ 3205	360
Большого класса	52	Св.11 до 12 м	ЛИАЗ 5256	380
Особо большого класса	62	Св.16,5 м.	ЛАЗ 6205	450
Автомобили грузовые				
		Полная масса		
Особо малой грузоподъемности		До 1,2 т.	ВАЗ 2302	150
Малой грузоподъемности		От 1,0 до 3 т.	ГАЗ 3321	300
Средней грузоподъемности		От 3,0 до 5 т.	ГАЗ 3307	250
Большой грузоподъемности:		От 5,0 до 8 т.	ЗИЛ 431410	300
Особо большой грузоподъемности		От 8т.	КамАЗ 5320 МАЗ 5335	300 360

Принял																				
Утверд.																				
Н. контр.																				
<i>Постановка автомобиля на рабочее место</i>																				
МО1																				
МО2		Код		ЕВ	МД	ЕН	Н расх	КИМ	Код загот.	Профиль и размер			К.Д.	М.З.						
		Слесарная																		
А	Цех	Уч.	Р.М	Опер	Код, наименование операции				Обозначение документа											
Б	Код, наименование оборудования								С.М.	Проф.	Р.	У.Т.	К.Р.	Конд.	Е.Н.	О.П	Кштг.	Тп.з.	Тштг.	
Р	3	Слесарь по ремонту автомобилей — III разряда																		
О	4	Установить автобус на рабочее место																		
	5	Ручная																		
Т	6	Выполнить работы																		
	7	I Замена масла в коробке передач																		
	8	II Смазать шарниры карданного вала																		
	9	III Смазать шлицевое соединение карданного вала																		
	10																			
	11																			
	12																			
	13																			
	14																			
	15																			
	16																			
		Контроль качества работ исполнителем																		

Инв. № подл.	Подпись и дата	Взам. инв. №	Инв. № дубл.	Подпись и дата	

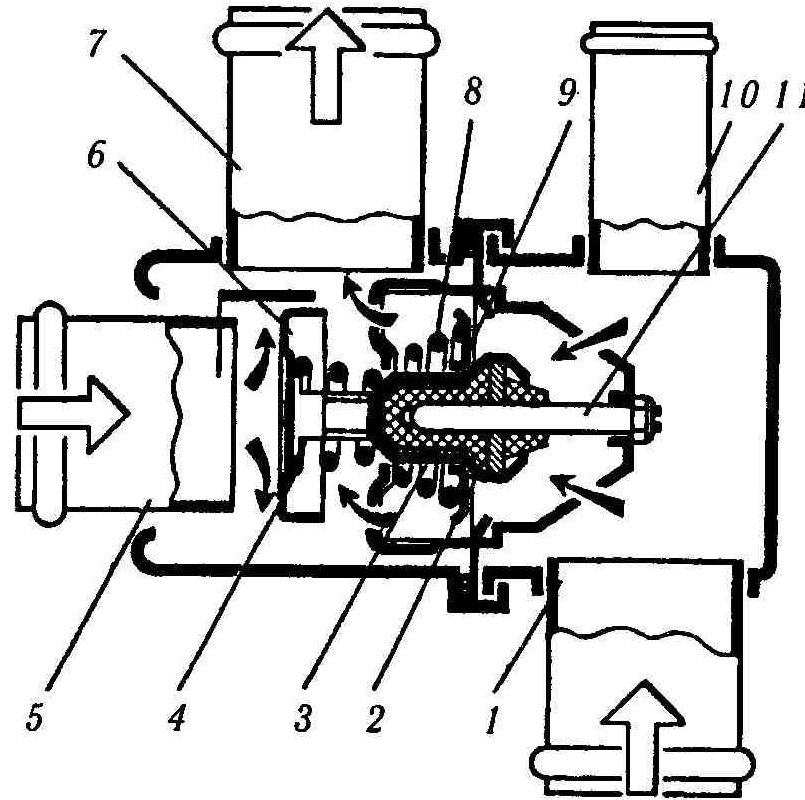
КАРТА ЭСКИЗОВ

Система смазки

Термостат

Номер операции

10



										Разраб.				Лист
										Провер.				
														Листов
														1
Изм.	Лист	№ докум.	Подпись	Дата	Изм.	Лист	№ докум.	Подпись	Дата	Н. контр.				

Взам.																					
Подп.																					
																I Замена термостата		BA32109			
A	Цех	Уч.	Р.М.	Опер	Код, наименование операции				Демонтаж		Обозначение документа										
B	Код, наименование оборудования				С.М.	Проф	Р.	У.Т	К.Р.	Конд.	Е.Н.	О.П.	Кшт.	Тп.з.	Тшт.						
K	Наименование детали, сб. единицы или материала				Код, Обозначение					О.П.	Е.В.	Е.Н.	К.И.	Н.РАС							
P 03	Слесарь по ремонту III разряда															0,1					
O 04	Подставить маслосборник 5 и поднять телескопическую стойку 6 на небольшую высоту																				
T 05	Ручная																				
O 06	Открутить болты 2 крепления люка пола 1															0,25					
T 07																					
O 08																0,15					
T 09																					
O 10																0,1					
T 11																					
O 10																0,08					
T 11																					
O 12																0,02					
T 13																					
O 14																					
T 15																					
O 16																					
T 17																					
O 18																					
T 19																					
20																					

М.К.	
------	--

Дубл.																			
Взам.																			
Подп.																			
										II Заполнение системы охлаждения				BA32109					
<i>A</i>	<i>Дex</i>	<i>Уч.</i>	<i>P.M.</i>	<i>One P</i>	<i>Код, наименование операции</i>				<i>Установка</i> <i>Обозначение документа</i>										
<i>B</i>	<i>Код, наименование оборудования</i>								<i>C.M.</i>	<i>Проф</i>	<i>P.</i>	<i>У.Т</i>	<i>К.Р.</i>	<i>Конд.</i>	<i>Е.Н.</i>	<i>О.П.</i>	<i>К.шт.</i>	<i>Т.п.з.</i>	<i>Т.шт.</i>
<i>K</i>	<i>Наименование детали, сб. единицы или материала</i>								<i>Обозначение, код</i>					<i>А.П.</i>	<i>Е.В.</i>	<i>Е.Н.</i>	<i>К.И.</i>	<i>Н.РАСХ</i>	
<i>P</i>	<i>01</i>	<i>Слесарь ремонтник III разряда</i>																	
<i>O</i>	<i>02</i>	<i>Ослабить хомут и отсоединить шланг подогрева от штуцера карбюратора.</i>																	<i>0,02</i>
<i>T</i>	<i>03</i>	<i>Ручная Рожковый ключ 7мм, крестовая отвёртка</i>																	
<i>O</i>	<i>04</i>	<i>Заливать охлаждающую жидкость в расширительный бачок до тех пор, пока она не начнет вытекать из штуцера карбюратора</i>																	<i>0,05</i>
<i>T</i>	<i>05</i>	<i>Ручная</i>																	
<i>O</i>	<i>06</i>	<i>Подсоедините шланг и затяните хомут</i>																	<i>0,02</i>
<i>T</i>	<i>07</i>	<i>Ручная Рожковый ключ 7мм, крестовая отвёртка</i>																	
<i>O</i>	<i>08</i>	<i>Долить охлаждающую жидкость до нормального уровня и завернуть пробку расширительного бачка.</i>																	<i>0,03</i>
<i>T</i>	<i>09</i>	<i>Ручная</i>																	
<i>O</i>	<i>10</i>	<i>Прогреть двигатель до включения электроклапана</i>																	<i>0,2</i>
<i>T</i>	<i>11</i>	<i>Ручная</i>																	
<i>O</i>	<i>12</i>	<i>Заглушить двигатель и дать ему полностью остыть</i>																	<i>0,5</i>
<i>T</i>	<i>13</i>	<i>Ручная</i>																	
<i>O</i>	<i>14</i>	<i>Проверить уровень охлаждающей жидкости и при необходимости добавить</i>																	<i>0,06</i>
<i>T</i>	<i>15</i>	<i>Ручная</i>																	
	<i>16</i>																		
	<i>17</i>																		

18						
19						
20						
M.K.						

**Приложение Д
(обязательное)**

Пробеги подвижного состава до капитального ремонта

Таблица Г.1 - Нормативные пробеги подвижного состава до капитального ремонта

Таблица Г.1 - Операционная карта проверки карданной передачи
Трудоемкость 68,1 чел • мин

№ п/п	Наименование операций	Место выполнения операций	Количество точек обслуживания	Инструмент и оборудование	Коэффициент повторяемости	Трудоемкость чел/мин	Технические условия и указания
1	Проверить люфт в шарнирных и шлицевых соединениях карданной передачи	Снизу	1	--	1,0	2,0	В шарнирах и шлицевых соединениях карданной передачи не должно быть ощутимого люфта
2	Проверить и при необходимости закрепить фланцы карданных валов	»	1	Гаечные открытые ключи 17, 22, 24 мм	1,0	2,2	Гайки болтов, крепящие фланцы должны быть полностью затянуты
3	Снять карданные валы. При снятых карданных валах проверить люфт в шарнирных и шлицевых соединениях Проверить и при необходимости закрепить гайки хвостовика вторичного вала коробки передач и ведущих шестерен редукторов среднего и заднего мостов. Установить карданные валы на автомобиле	Снизу и сверху	4				

ОТЗЫВ РУКОВОДИТЕЛЯ

на курсовой проект: _____
тема курсовой работы(проекта)

студента _____
(фамилия, имя, отчество)

1. Заключение о соответствии курсового проекта заявленной теме _____

2. Оценка качества выполнения курсового проекта (работы) _____

3. Оценка образовательных достижений студента

Оценка образовательных достижений студента (ки)

Код и наименование компетенций	Код и наименование ОПОР (основных показателей оценки результата)	Оценка (положительная – 1/ отрицательная – 0)		
		Выполнение КР	Защита КР	Интегральная оценка ОПОР как результатов выполнения и защиты КР
ПК 1.1 Организовывать и проводить работы по техническому обслуживанию и ремонту автотранспорта	ОПОР 1.1.1 Составляет график планово-предупредительных ремонтов в соответствии с Положением о техническом обслуживании и ремонте подвижного состава автомобильного транспорта			
	ОПОР 1.1.2 Выполняет работы по техническому обслуживанию автотранспорта в соответствии с Положением о техническом обслуживании и ремонте автомобилей			
	ОПОР 1.1.4 Подбирает технологическое оборудование для проведения технического обслуживания и ремонта с учетом технологического процесса			
	ОПОР 1.1.5 Решает производственные ситуационные задач по организации работы производственных цехов			
ПК 1.2 Осуществлять технический контроль при хранении, эксплуатации, техническом обслуживании и ремонте автотранспорта	ОПОР 1.2.1 Оформляет техническую документацию при проведении технического обслуживания автотранспорта			
	ОПОР 1.2.3 Осуществляет диагностирование выполненных работ при ТО			
	ОПОР 1.2.5 Составляет учетно-отчетную документацию по контролю при хранении, эксплуатации, техническом обслуживании и ремонте автотранспорта			
ОК 1 Понимать сущность и социальную значимость своей будущей профессии, проявлять к ней устойчивый интерес	ОПОР 1.1 Аргументировано обосновывает сущность и значимость будущей профессии			
ОК 2 Организовывать собственную деятельность, выбирать типовые методы и способы выполнения профессиональных задач, оценивать их эффективность и качество	ОПОР 2.1 Аргументированно обосновывает профессиональную задачу или проблему.			
	ОПОР 2.2 Составляет план решения профессиональной задачи.			
	ОПОР 2.3 Оценивает результаты решения профессиональной задачи.			
ОК 3 Принимать решения в стандартных и нестандартных ситуациях и нести за них ответственность	ОПОР 3.1 Принимает решение в стандартной профессиональной ситуации.			
	ОПОР 3.2 Принимает решение в нестандартной профессиональной ситуации.			
	ОПОР 3.3 Оценивает результаты и последствия своих действий в стандартных и нестандартных ситуациях.			
ОК 4 Осуществлять поиск и использование информации, необходимой для эффективного	ОПОР 4.1 Подбирает необходимые источники информации для решения профессиональных задач,			

выполнения профессиональных задач, профессионального и личностного развития	профессионального и личностного развития.			
	ОПОР 4.2 Структурирует получаемую информацию.			
	ОПОР 4.3 Оформляет результаты поиска информации в соответствии с принятыми нормами.			
ОК 5 Использовать информационно-коммуникационные технологии в профессиональной деятельности	ОПОР 5.1 Использует средства информационно-коммуникационных технологий в профессиональной деятельности.			
	ОПОР 5.2 Применяет специализированное программное обеспечение при решении профессиональных задач.			
	ОПОР 5.3 Демонстрирует культуру поведения в сети интернет с учетом требований информационной безопасности.			
ОК 6 Работать в коллективе и команде, эффективно общаться с коллегами, руководством, потребителями	ОПОР 6.2 Осуществляет взаимодействие с коллегами, руководством, потребителями в смоделированной ситуации профессиональной деятельности.			
ОК 9 Быть готовым к смене технологий в профессиональной деятельности	ОПОР 9.1 Владеет информацией в области инноваций в профессиональной сфере деятельности.			
	ОПОР 9.2 Составляет алгоритм действий при смене технологий в профессиональной деятельности.			
	ОПОР 9.3 Анализирует актуальность технологических процессов при выполнении профессиональных задач.			

4. Оценка качества оформления курсовой работы и иллюстративного материала _____

5. Особое мнение _____

Оценка курсового проекта _____

Руководитель _____
(фамилия, имя, отчество) подпись ученая степень, ученое звание, должность

«__» _____ 202__ г.