

Министерство образования и науки Российской Федерации
Федеральное государственное бюджетное образовательное учреждение
высшего образования
«Магнитогорский государственный технический университет
им. Г.И. Носова»
Многопрофильный колледж



УТВЕРЖДАЮ
Директор
С.А. Махновский
«01» марта 2018г.

**МЕТОДИЧЕСКИЕ УКАЗАНИЯ ДЛЯ ПРАКТИЧЕСКИХ РАБОТ
ПО УЧЕБНОЙ ДИСЦИПЛИНЕ
ОП.01 ИНЖЕНЕРНАЯ ГРАФИКА**
программы подготовки специалистов среднего звена
по специальности СПО
23.02.03 Техническое обслуживание ремонт автомобильного транспорта

Магнитогорск, 2018

ОДОБРЕНО

Предметно-цикловой комиссией
Строительных и транспортных
машин
Председатель: Н.Н. Филищевич
Протокол №6 от 21 февраля 2018 г.

Методической комиссией

Протокол №4 от 01 марта 2018 г.

Разработчик

Л.М. Сарсенбаева, преподаватель МпК ФГБОУ ВО «МГТУ им. Г.И.
Носова»

Методические указания разработаны на основе рабочей программы учебной дисциплины «Инженерная графика».

СОДЕРЖАНИЕ

1. Введение	4
2. Методические указания для выполнения упражнений и практических занятий	
Упражнение 1	6
Упражнение 2	8
Упражнение 3	11
Упражнение 4	13
Упражнение 5	14
Упражнение 6	16
Упражнение 7	18
Упражнение 8	20
Упражнение 9	21
Упражнение 10	23
Упражнение 11	25
Практическое занятие 1	25
Практическое занятие 2	28
Практическое занятие 3	30
Практическое занятие 4	32
Практическое занятие 5	34
Практическое занятие 6	37
Практическое занятие 7	38
Практическое занятие 8	40
Практическое занятие 9	42
Практическое занятие 10	47
Практическое занятие 11	48
Практическое занятие 12	52
Практическое занятие 13	54
Практическое занятие 14	56
Практическое занятие 15	57
Практическое занятие 16	60
Практическое занятие 17	62

ВВЕДЕНИЕ

Важную часть теоретической и профессиональной практической подготовки студентов составляют практические занятия.

Состав и содержание практических работ направлены на реализацию действующего федерального государственного образовательного стандарта среднего профессионального образования.

Ведущей дидактической целью практических занятий является формирование практических умений, необходимых в последующей учебной деятельности по специальным дисциплинам.

В соответствии с рабочей программой учебной дисциплины Инженерная графика предусмотрено проведение практических занятий.

В результате их выполнения, обучающийся должен уметь:

- ✓ читать технические чертежи, выполнять эскизы деталей и простейших сборочных единиц;
- ✓ оформлять технологическую и другую техническую документацию в соответствии с требованиями стандартов;

Содержание практических работ ориентировано на подготовку студентов к освоению профессионального модуля программы подготовки специалистов среднего звена по специальности и овладению профессиональными компетенциями:

ПК 1.2 Осуществлять технический контроль при хранении, эксплуатации, техническом обслуживании и ремонте автотранспорта.

ПК 1.3 Разрабатывать технологические процессы ремонта узлов и деталей.

ПК 2.3 Организовывать безопасное ведение работ при техническом обслуживании и ремонте автотранспорта.

А также формированию общих компетенций:

ОК 1. Понимать сущность и социальную значимость своей будущей профессии, проявлять к ней устойчивый интерес.

ОК 2. Организовывать собственную деятельность, выбирать типовые методы и способы выполнения профессиональных задач, оценивать их эффективность и качество.

ОК 3. Принимать решения в стандартных и нестандартных ситуациях и нести за них ответственность.

ОК-4. Осуществлять поиск и использование информации, необходимой для эффективного выполнения профессиональных задач, профессионального и личностного развития;

ОК-5. Использовать информационно-коммуникационные технологии в профессиональной деятельности;

ОК- 6. Работать в коллективе и в команде, эффективно общаться с коллегами, руководством, потребителями;

ОК -7. Брать на себя ответственность за работу членов команды (подчиненных), за результат выполнения заданий;

ОК-8. Самостоятельно определять задачи профессионального и личностного развития, заниматься самообразованием, осознанно планировать повышение квалификации;

ОК- 9. Ориентироваться в условиях частой смены технологий в профессиональной деятельности.

Выполнение студентами практических работ по учебной дисциплине Инженерная графика направлено на:

- обобщение, систематизацию, углубление, закрепление, развитие и детализацию полученных теоретических знаний по конкретным темам учебной дисциплины;

- формирование умений применять полученные знания на практике, реализацию единства интеллектуальной и практической деятельности;

- формирование и развитие умений: наблюдать, сравнивать, сопоставлять, анализировать, делать выводы и обобщения, самостоятельно вести исследования, пользоваться различными приемами измерений, оформлять результаты в виде таблиц, схем, графиков;

- развитие интеллектуальных умений у будущих специалистов: аналитических, проектировочных, конструктивных и др.;

- выработку при решении поставленных задач профессионально значимых качеств, таких как самостоятельность, ответственность, точность, творческая инициатива.

Продолжительность выполнения практической работы составляет не менее двух академических часов и проводится после изучения теории соответствующей темы, которая обеспечивает наличие знаний, необходимых для ее выполнения.

2 МЕТОДИЧЕСКИЕ УКАЗАНИЯ
Тема 1.1. Основные сведения по оформлению
Упражнение №1.1 Основная надпись. ГОСТ 2.104-68. ЕСКД
Упражнение №1.2 Линии чертежа. ГОСТ 2.303-68. ЕСКД

Цель работы:

-формирование знаний и первоначальных умений по выполнению основной надписи чертежа

Выполнив работу, Вы будете:

уметь:

-вычерчивать основную надпись чертежа

-оформлять основную надпись.

-вычерчивать типы линий, установленных ГОСТ 2.303 – 68.

Материальное обеспечение:

1. Набор чертежных инструментов
2. Ватман формата А4
3. Дидактический материал (основная надпись)
4. Пример выполненного упражнения.

Задание:

1. Задание выполнить на формате А4
2. Вычертить основную надпись
3. Толщину линий соблюдать в соответствии с ГОСТ 2.303-68
4. Нанести размеры.

Краткие теоретические сведения:

1. Основная надпись. ГОСТ 2.104-68. ЕСКД

Чертеж оформляется рамкой, которую проводят сплошной основной линией от верхней, правой и нижней сторон внешней рамки на 5мм и на 20мм от левой для подшивки листа. В правом нижнем углу формата помещают основную надпись чертежа (угловой штамп) Рис.1. Форма, содержание и размер графической основной надписи для технических чертежей (рис.2)

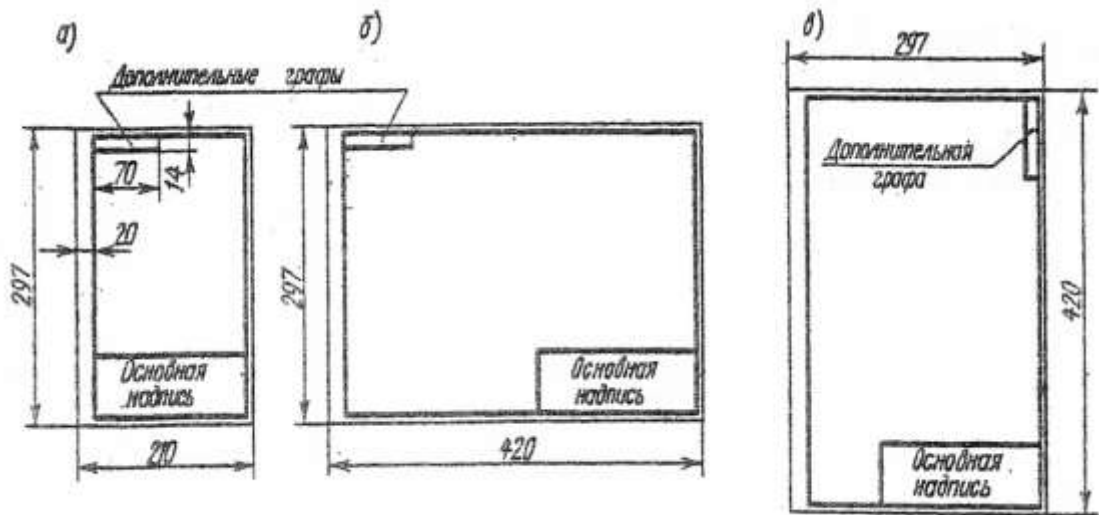


Рис.1 Расположение основной надписи на листе






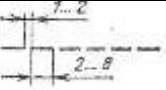
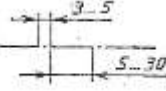
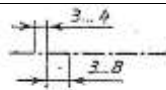
Рис.2 Основная надпись


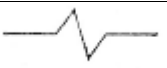
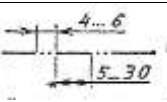
2. Линии чертежа. ГОСТ 2.303-68. ЕСКД

При выполнении любого чертежа основными элементами являются линии. Согласно ГОСТ 2.303-68 для изображения изделий на чертежах применяют линии различных типов в зависимости от их назначения, что способствует выявлению формы изображаемого изделия.

ГОСТ 2.303-68 устанавливает начертания и основные назначения линий на чертежах всех отраслей промышленности и строительства (таблица №1).

Таблица №1

Наименование	Начертание	Толщина линии	Основное назначение
Сплошная толстая основная		$S = (0.5 \div 1.4)$	Линия видимого контура
Сплошная тонкая		От $S/3$ до $2/3S$	Линии размерные и выносные, линии штриховки, осн проекций, линии построения
Сплошная волнистая		От $S/3$ до $2/3S$	Линии обрыва, линии разграничении вида и разреза
Штриховая		От $S/3$ до $2/3S$	Линия невидимого контура
Штрихпунктирная тонкая		От $S/3$ до $2/3S$	Линии осевые и центровые
Штрихпунктирная утолщенная		От $2/3S$ до $S/3$	Линии поверхностей, подлежащих термообработке или покрытию

Разомкнутая		От S до 1 ½ S	Линии сечений
Сплошная тонкая с изломами		От S/3 до 2/3S	Длинные линии обрыва
Штрихпунктирная с двумя точками тонкая		От S/3 до 2/3S	Линии сгиба на развертках

Порядок выполнения работы:

1. Входной контроль;
2. Раздача дидактического материала;
3. Выполнение работы студентами.

Ход работы:

1. На формате А4 расположите основную надпись по середине листа;
2. Соблюдая размеры основной надписи (рис.2) вычертите контуры сплошной тонкой линией;
3. Обведите чертеж в соответствии с ГОСТ 2.104 – 68.
4. Нанесите размеры.

Форма представления результата: выполненное упражнение.

Критерии оценки:

- правильность, аккуратность и четкость выполнения упражнения;
- самостоятельность;
- знание теоретического материала.

Тема 1.3. Масштабы. Нанесение размеров

Упражнение №2

Плоский контур детали в масштабе с нанесением размеров Вычерчивание плоского контура детали и нанесение размеров (А4)Цель работы:

-формирование первоначальных умений по вычерчиванию плоского контура технической детали и нанесение размеров на чертеже

Выполнив работу, Вы будете:

уметь:

- выполнять правильно компоновку чертежа
- выбирать масштаб чертежа
- выполнять чертежи контуров плоских технических деталей
- правильно наносить размеры на чертеже.

Материальное обеспечение:

1. Набор чертежных инструментов
2. Ватман формата А4
3. Пример выполняемой практической работы
4. Меловой чертёж
5. Дидактический материал.

Задание:

1. Задание выполнить на формате А4
2. Выполнить чертёж плоского контура детали
3. Нанести размеры согласно требованиям ГОСТ 2.307-68 ЕСКД.

Краткие теоретические сведения:

1. Масштабы

1. Должны соответствовать ГОСТ 2.104-68.
2. Масштаб чертежа ГОСТ 2.302-68 — отношение линейных размеров изображения предмета на чертеже к его действительным размерам.
3. При выполнении чертежей следует принимать масштабы согласно приведенной таблицы №2.
4. Масштаб, изображенный на чертеже, записывают в соответствующей графе основной надписи по типу: 1:1, 1:2, 2:1 и т.д.
5. *Независимо от масштаба на чертеже проставляют действительные размеры детали.*

Таблица №2

Натуральная величина	1:1
С уменьшением	1:2; 1:2,5; 1:4, 1:5, 1:10, 1:15, 1:20; 1:25; 1:40; 1:50.
С увеличением	2:1; 2,5:1; 4:1; 5:1 10:1; 15:1; 20:1; 25:1; 40:1; 50:1.

2. Нанесение размеров

Правила нанесения размеров и предельных отклонений на чертежах и других технических документах устанавливает ГОСТ 2.307 – 68.

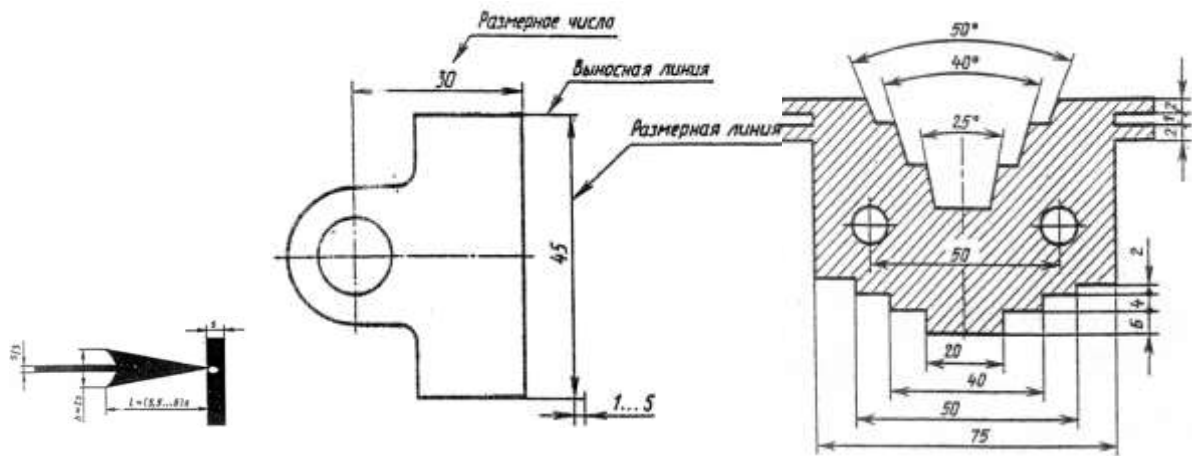


Рис.3 Нанесение размеров

1. Размеры на чертежах указывают размерными числами и размерными линиями. Размерные линии ограничиваются стрелками. Линейные размеры проставляют в *мм* без обозначения единицы измерения.
2. Размерные и выносимые линии выполняют сплошными тонкими линиями. Выносимые линии должны выходить за концы стрелок размерной линии на 1-5 мм. Не допускается использовать в качестве размерных линий осевые и центровые линии контура.
3. Расстояние размерной линии от параллельной ей линии контура, а также расстояние между параллельными размерными линиями должно быть 7-10 мм. Необходимо избегать пересечения размерных и выносимых линий. При недостатке места стрелки заменяют точками.
4. Размерные числа пишут над размерной линией.
5. Если размерная линия вертикальная, то размерное число пишут слева и читают снизу вверх.
6. Размеры бывают линейные: длина, ширина, высота, величина диаметра, радиуса, дуги и угловые: размеры углов.

Порядок выполнения работы:

1. Входной контроль;
2. Раздача дидактического материала по вариантам;
3. Выполнение практической работы.

Ход работы:

1. Начертите рамку и основную надпись.
2. Выполните правильно компоновку чертежа.
3. Проведите ось симметрии (для симметричных деталей).
4. Найдите центры всех дуг, проведите центровые линии.
5. Из центров дуг проведите все окружности и дуги по заданным размерам.
6. Постройте контур детали.
7. Нанесите размеры.
8. Проверьте правильность и обведите чертеж.

Форма представления результата: выполненное упражнение.

Критерии оценки:

- четкость выполнения практической работы с соблюдением требований ГОСТ;
- работа сдана в срок;
- самостоятельность;
- знание теоретического материала.

Тема 2.1. Методы проецирования. Ортогональные проекции
Упражнение №3
Проекция точки

Цель работы:

-формирование первоначальных умений по выполнению проекций точки, комплексного чертежа точки и определения положения точки относительно плоскостей проекций

Выполнив работу, Вы будете:

уметь:

- выполнять правильно компоновку чертежа
- выполнять чертежи наглядных изображений и комплексных чертежей проекций точек
- определять положение точки относительно плоскостей проекций.

Материальное обеспечение:

1. Набор чертежных инструментов;
2. Ватман формата А4
3. Пример выполняемой практической работы
4. Меловой чертеж
5. Дидактический материал по вариантам.

Задание:

1. Задание выполнить по вариантам на форматах А4
2. По координатам точек А и В построить наглядное их изображение и комплексный чертеж
3. Определить положение точек относительно плоскостей проекций.

Краткие теоретические сведения:

Проекция точки

Поместим в пространство трехгранного угла точку А и опустим из точки перпендикуляры на плоскости, получим проекции точки А.

Наглядное изображение неудобно для целей черчения. Преобразуем его так, чтобы горизонтальная и профильная плоскости совпали с фронтальной плоскостью проекций. Получим комплексный чертеж точки А.

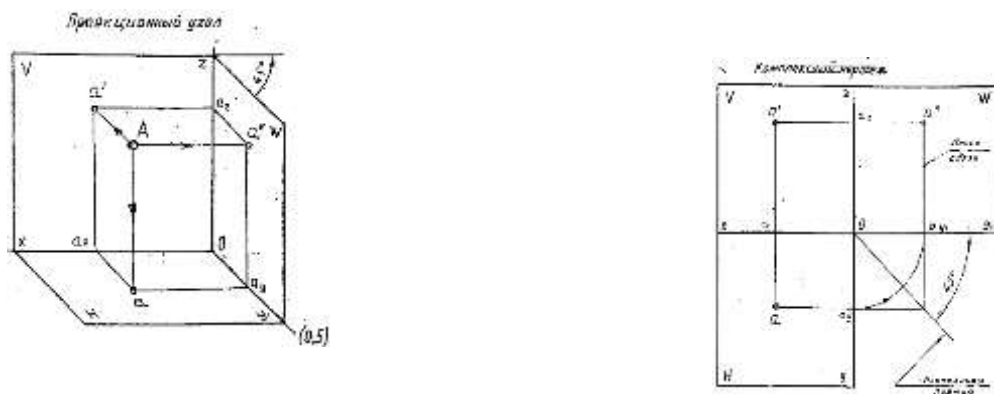


Рис.4 Проекция точки

V – фронтальная плоскость проекции

H – горизонтальная плоскость проекции

W – профильная плоскость проекции

x,y,z – оси координат

O – Начало осей координат

a, a', a'' – проекции точки А
А – точка в пространстве угла.

Порядок выполнения работы:

1. Вводной контроль;
2. Инструктаж по выполнению практической работы;
3. Самостоятельная работа студентов.

Ход работы:

1. Начертите рамку и таблицу с координатами точек по варианту.
2. Выполните правильно компоновку чертежа.
3. Проведите оси проекций комплексного чертежа.
4. На чертеже в системе ортогональных проекций по координатам x, y и z (в миллиметрах) постройте три проекции точек (фронтальную, горизонтальную и профильную).
5. Обозначьте проекции точек.
6. Постройте оси наглядного изображения и перенесите координаты точек (коэффициент искажения по оси y принять равным 0,5).
7. Постройте проекции точек на наглядном изображении и найдите положение точек относительно плоскостей проекций
8. Сделайте вывод.

Примечания:

1. Все построения выполнять карандашом тонкими сплошными линиями
2. Для обозначения проекций точек и их расположения можно применить цветные карандаши, для наглядности изображения.

Форма представления результата: выполненное упражнение.

Критерии оценки:

- уровень освоения учебного материала;
- умение использовать теоретические знания при выполнении пространственных и практических задач;
- правильность выполнения;
- самостоятельность;
- активность;
- оформление упражнения в соответствии с требованиями преподавателя.

Упражнение №4 Проекция прямой

Цель работы:

-формирование первоначальных умений по выполнению проекций прямой, комплексного чертежа прямой, определения положения прямой относительно плоскостей проекций и взаимное расположение прямых относительно друг друга

Выполнив работу, Вы будете:

уметь:

- выполнять правильно компоновку чертежа
- выполнять чертежи наглядных изображений и комплексных чертежей проекций отрезка прямой.
- определять положение отрезка прямой относительно плоскостей проекций
- определять взаимное расположение прямых относительно плоскостей проекций.

Материальное обеспечение:

1. Набор чертежных инструментов
2. Ватман формата А4
3. Пример выполняемой практической работы
4. Меловой чертеж
5. Дидактический материал по вариантам.

Задание:

1. Задание выполнить по вариантам на форматах А4
2. По координатам точек А и В построить наглядное изображение и комплексный чертеж прямой АВ
3. Определить положение прямой АВ относительно плоскостей проекций
4. По координатам точек А, В, С и Д построить комплексный чертеж и наглядное изображение прямых АВ и СД. Определить их взаимное расположение
5. По координатам точек А и В построить комплексный чертеж прямой АВ
6. Методом прямоугольного треугольника найти натуральную длину отрезка прямой АВ.

Краткие теоретические сведения:

Проекция отрезка прямой

Положение отрезка прямой и плоскости относительно плоскостей проекций можно определить по комплексному чертежу.

Положение прямой в пространстве можно определить двумя ее точками. Поэтому, чтобы задать прямую на чертеже, достаточно задать проекции двух ее точек (рис.5).

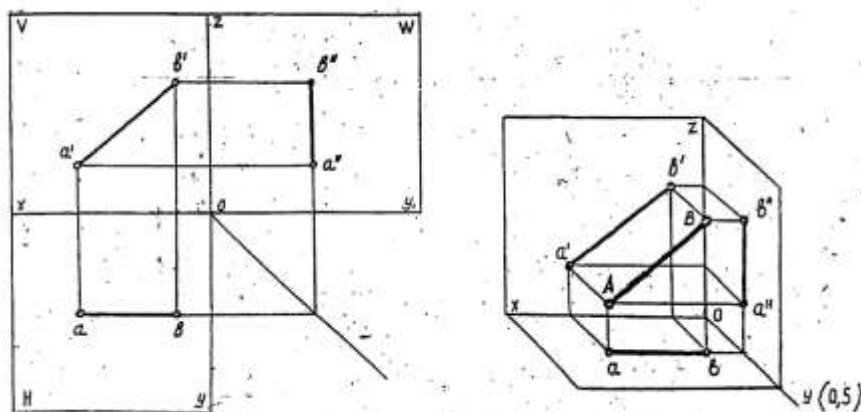


Рис.5 Проекция прямой

Положение отрезка прямой относительно плоскостей проекций можно определить по комплексному чертежу.

Если прямая расположена перпендикулярно плоскости проекции, то она называется – **проецирующей прямой**.

Если прямая расположена параллельно одной из плоскостей проекций, она называется **-прямой уровня**.

Если прямая расположена наклонно ко всем плоскостям проекций, то она называется – **прямой общего положения**.

Порядок выполнения работы:

- 1.Входной контроль;
- 2.Инструктаж по выполнению практической работы;
- 3.Самостоятельная работа студентов.

Ход работы:

- 1.Начертите рамку и таблицу с координатами точек.
- 2.Выполните правильно компоновку чертежа.
- 3.Проведите оси проекций комплексного чертежа.
- 4.По координатам x , y и z в миллиметрах постройте три проекции прямой /AB/ (фронтальную, горизонтальную и профильную).
- 5.Обозначьте проекции точек начала и конца отрезка прямой.
- 6.Постройте оси наглядного изображения и перенесите проекции точек прямой /AB/ (коэффициент искажения по оси y принять равным 0,5).
- 7.Постройте проекции на наглядном изображении и найдите положение точек относительно плоскостей проекций.
- 8.Сделайте вывод.

Примечания:

- 1.Все построения выполнять карандашом тонкими сплошными линиями.
- 2.Для обозначения проекций точек и их наглядности изображения можно применить цветные карандаши.

Форма представления результата: выполненное упражнение.

Критерии оценки:

- уровень освоения учебного материала;
- умение использовать теоретические знания при выполнении пространственных и практических задач;
- правильность выполнения;
- самостоятельность;
- активность;
- оказание помощи другому студенту;
- оформление упражнения в соответствии с требованиями преподавателя.

Упражнение №5 Проекция плоскости

Цель работы:

-формирование первоначальных умений по выполнению проекций плоскости, комплексного чертежа плоскости, определения положения плоскости относительно плоскостей проекций

Выполнив работу, Вы будете:

уметь:

- выполнять правильно компоновку чертежа
- выполнять чертежи наглядных изображений и комплексных чертежей проекций плоскости
- определять положение плоскости относительно плоскостей проекций.

Материальное обеспечение:

1. Набор чертежных инструментов
2. Ватман формата А4
3. Пример выполняемой практической работы
4. Меловой чертёж

5. Дидактический материал по вариантам.

Задание:

1. Задание выполните по вариантам на форматах А4
2. По координатам вершин ABC треугольника постройте комплексный чертеж и определите его положение относительно плоскостей проекций
3. Выполните наглядное изображение плоскости.

Краткие теоретические сведения:

Положение плоскости пространстве определяется тремя ее точками, не лежащими на одной прямой.

(рис. 6.)

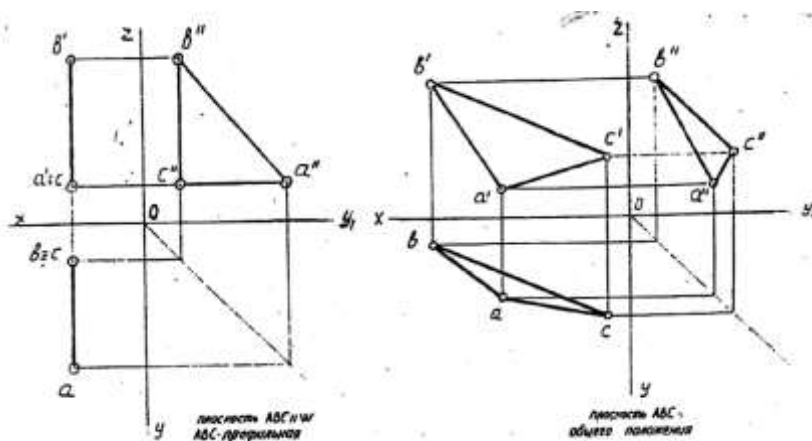


Рис.6 Проекция плоскости

Порядок выполнения работы:

- 1.Входной контроль;
- 2.Инструктаж по выполнению практической работы;
- 3.Самостоятельная работа студентов.

Ход работы:

1. Начертите рамку и таблицу с координатами точек
2. Выполните правильно компоновку чертежа
3. Проведите оси проекций комплексного чертежа
4. С учетом координат x, y, z постройте горизонтальную, фронтальную и профильную проекции плоскости ABC
5. По комплексному чертежу определите положение плоскости относительно плоскостей проекции. Напишите вывод
6. Постройте наглядное изображение плоскости ABC.

Примечания:

- 1.Все построения выполнять карандашом тонкими сплошными линиями.
- 2.Для наглядности изображения проекций плоскости ABC можно применять цветные карандаши.

Форма предоставления результата - выполненное упражнение.

Критерии оценки:

- уровень освоения учебного материала;
- умение использовать теоретические знания при выполнении пространственных и практических задач;
- правильность выполнения;
- самостоятельность;

- активность;
- оказание помощи другому студенту;
- оформление упражнения в соответствии с требованиями преподавателя.

Упражнение №6

Построение ортогональных проекций группы геометрических тел и проекций точек, принадлежащие их поверхности (А4*2)

Цель работы:

-формирование первоначальных умений по построению проекций геометрических тел и поверхностей, нахождению проекций точек, принадлежащих их поверхности

Выполнив работу, Вы будете:

уметь:

- выполнять правильно компоновку чертежа;
- выполнять комплексные чертежи геометрических тел и поверхностей;
- определять проекции точек на поверхности геометрического многогранника и тела вращения.

Материальное обеспечение:

1. Набор чертежных инструментов
2. Ватман формата А4
3. Пример выполняемой практической работы
4. Меловой чертеж
5. Дидактический материал по вариантам.

Задание:

1. Задание выполнить по вариантам на форматах А4
2. По вариантам заданий построить в трех проекциях проекции геометрических тел
3. Найти недостающие проекции точек, расположенных на их поверхностях.

Краткие теоретические сведения:

Геометрические тела, ограниченные со всех сторон плоскостями, называются **многогранниками**. К ним можно отнести **призмы** и **пирамиды** (рис.6, рис.7).

1. При проецировании многогранника на плоскость чертежа необходимо уметь мысленно разделить его на составные части и правильно определить порядок их изображения.

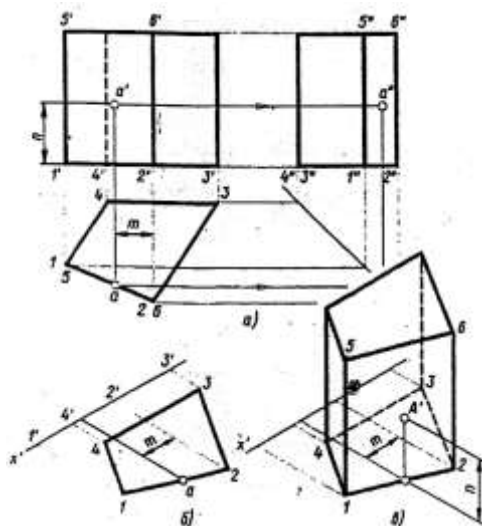


Рис.6 Проекция призмы

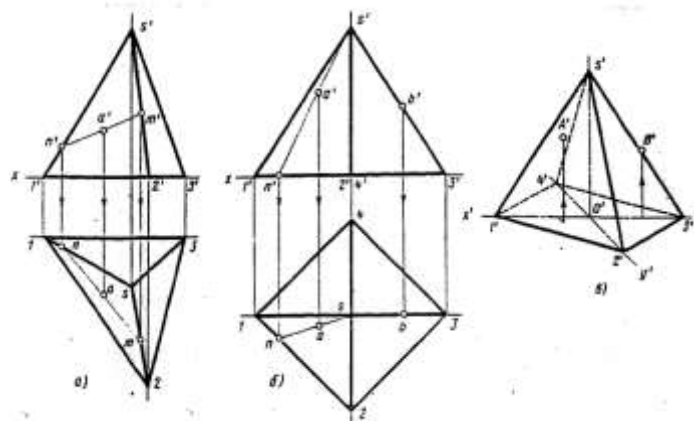


Рис.7 Проекция пирамиды

Построение призмы и пирамиды начинают с изображения основания.

2. Тела вращения

Для того, чтобы при выполнении чертежей представить себе форму детали, необходимо мысленно расчленив деталь на отдельные геометрические тела.

В практике наиболее часто встречаются следующие тела вращения: цилиндр, конус, шар, кольцо, тор.

Боковая поверхность прямого кругового цилиндра образована движением отрезка АВ вокруг вертикальной оси по направляющей окружности.

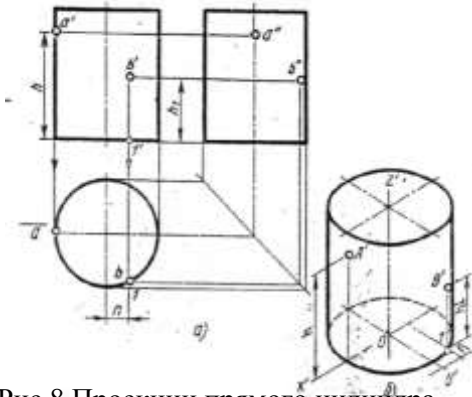


Рис.8 Проекции прямого цилиндра

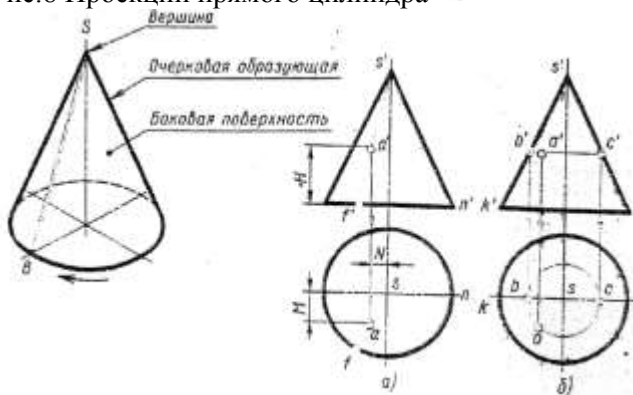


Рис.9 Проекции конуса

Построение ортогональных проекций тел вращения, так же как и многогранников начинают с построения проекций основания (горизонтальная проекция).

На рис.10 и 11 приведены примеры выполненных проекций геометрических тел.

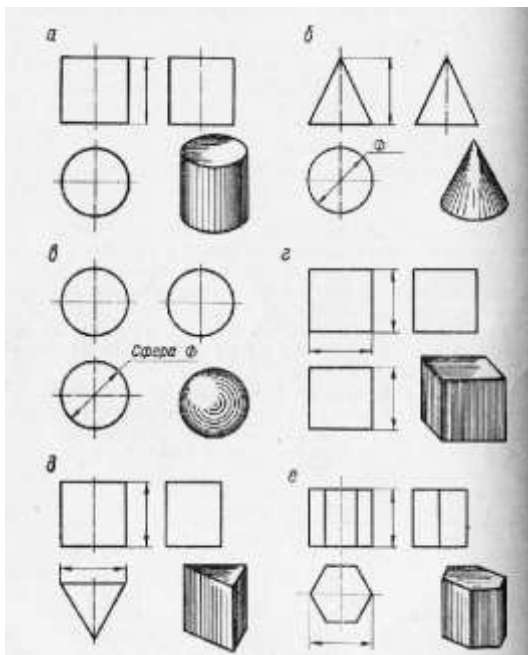


Рис.10 Проекции геометрических тел

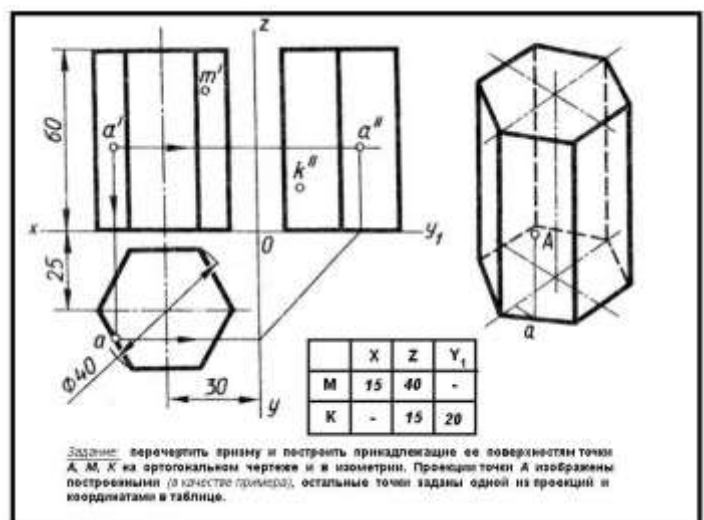


Рис.11 Проекции шестигранной правильной призмы

Порядок выполнения работы:

1. Входной контроль;
2. Инструктаж по выполнению практической работы;
3. Самостоятельная работа студентов.

Ход работы:

1. Начертите рамку.
2. Выполните компоновку чертежа.
3. Постройте горизонтальные проекции геометрических тел, т.е. основания цилиндра, призмы, пирамиды и конуса.
4. Выполните построение фронтальных и профильных проекций тел с помощью линий связи и постоянной прямой чертежа.
5. Найдите недостающие проекции точек на поверхностях геометрических тел, используя различные способы
6. Нанесите размеры.

Форма предоставления результата - выполненное упражнение.

Критерии оценки:

- уровень освоения учебного материала;
- умение использовать теоретические знания при выполнении пространственных и практических задач;
- правильность выполнения;
- самостоятельность;
- активность;
- оказание помощи другому студенту;
- оформление упражнения в соответствии с требованиями преподавателя.

Тема 2.3. Проецирование моделей**Упражнение №7****Построение разверток геометрических тел****Цель работы:**

-формирование первоначальных умений по построению развертки усеченного геометрического тела

Выполнив работу, Вы будете:

уметь:

- выполнять правильно компоновку чертежа;
- выполнять чертежи разверток геометрических тел и поверхностей;
- выполнять чертежи разверток геометрических тел, усеченных проецирующей плоскостью.

Материальное обеспечение:

1. Набор чертежных инструментов
2. Ватман формата А3
3. Пример выполняемой практической работы
4. Меловой чертеж
5. Электронные таблицы «Геометрические тела. Развертки геометрических тел»
6. Дидактический материал по вариантам.

Задание:

1. Задание выполните по вариантам на формате А3
2. По чертежу упражнения №6 выполнить развертки поверхностей геометрических тел (призмы, пирамиды, цилиндра, конуса).

Краткие теоретические сведения:


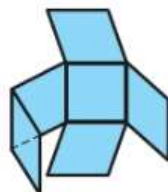
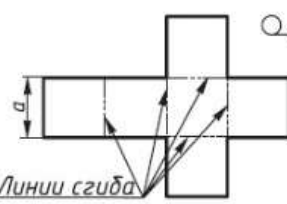
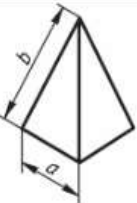
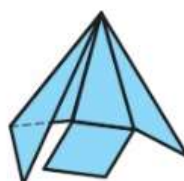
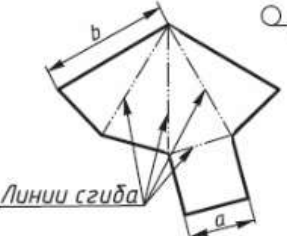
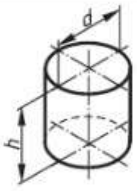
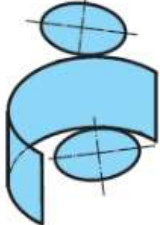
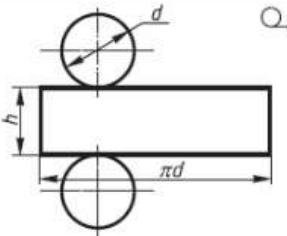
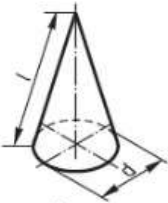
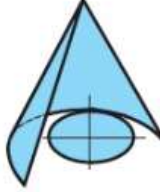
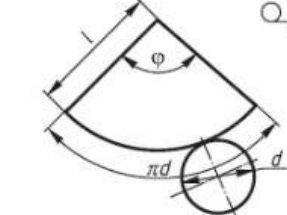
Поверхность	Начало развёртывания	Развёртка поверхности
 <p>Куб</p>		 <p>Линии сгиба</p>
 <p>Пирамида</p>		 <p>Линии сгиба</p>
 <p>Цилиндр</p>		
 <p>Конус</p>		

Рис.11 Развертки поверхностей

Порядок выполнения работы:

1. Входной контроль;
2. Инструктаж по выполнению практической работы;
3. Самостоятельная работа студентов.

Ход работы:

1. Начертите рамку.
2. Выполните компоновку чертежа.
3. Используйте упражнение №6 «Проекции геометрических тел и точек, лежащих на их поверхности»: определите размеры основания, высоту боковой поверхности (натуральный размер образующей боковой поверхности каждого тела)
4. Постройте развертку поверхности геометрического тела
5. Нанесите размеры.

Форма предоставления результата - выполненное упражнение.

Критерии оценки:

- уровень освоения учебного материала;
- умение использовать теоретические знания при выполнении пространственных и практических задач;
- правильность выполнения;
- самостоятельность;

- активность;
- оказание помощи другому студенту;
- оформление упражнения в соответствии с требованиями преподавателя.

Тема 2.4. Технический рисунок модели
Упражнение №8
Выполнение технического рисунка детали

Цель работы:

-формирование первоначальных умений изображения технического рисунка детали

Выполнив работу, Вы будете:

уметь:

- анализировать форму детали, строить конструктивный рисунок наглядного изображения детали используя простые геометрические формы
- использовать штриховку для нанесения светотени и создания объёма в изображении

Материальное обеспечение:

- 1.Набор чертежных инструментов
2. Рабочая тетрадь формата А4
- 3.Меловой чертеж

Задание:

- 1.Задание выполните в рабочей тетради или на листе в клетку формата А4
- 2.Выполнить технический рисунок от руки, используя правила построения аксонометрических проекций. Показать с помощью штриховки светотень.

Краткие теоретические сведения:

Технический рисунок – это наглядное изображение предмета, выполненное в глазомерном масштабе по правилам построения аксонометрических проекций (рис.13).

Технический рисунок плоских многоугольников и многогранников выполняется во фронтально - диметрической проекции, а тел вращения и окружностей в изометрии.

Чтобы построить геометрическое тело, необходимо построить его основание, т.е. плоскую геометрическую фигуру.

Для выразительности объёма деталей на технический рисунок наносят тени *штриховкой*.

Штрихи наносят параллельно осям и граням.

Если провести на поверхности предмета вторую группу штрихов в перпендикулярном направлении к проведенным штрихам, то они образуют клеточки. Такое нанесение тени называется – *шрафировкой* (рис.12)

Нанесение теней точками называется – *шрифировкой*.

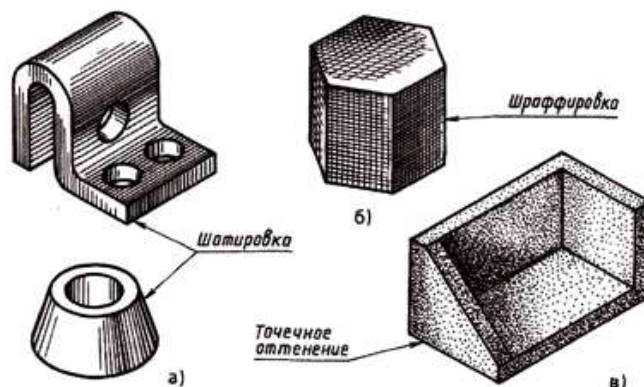


Рис.12 Приемы выявления объема

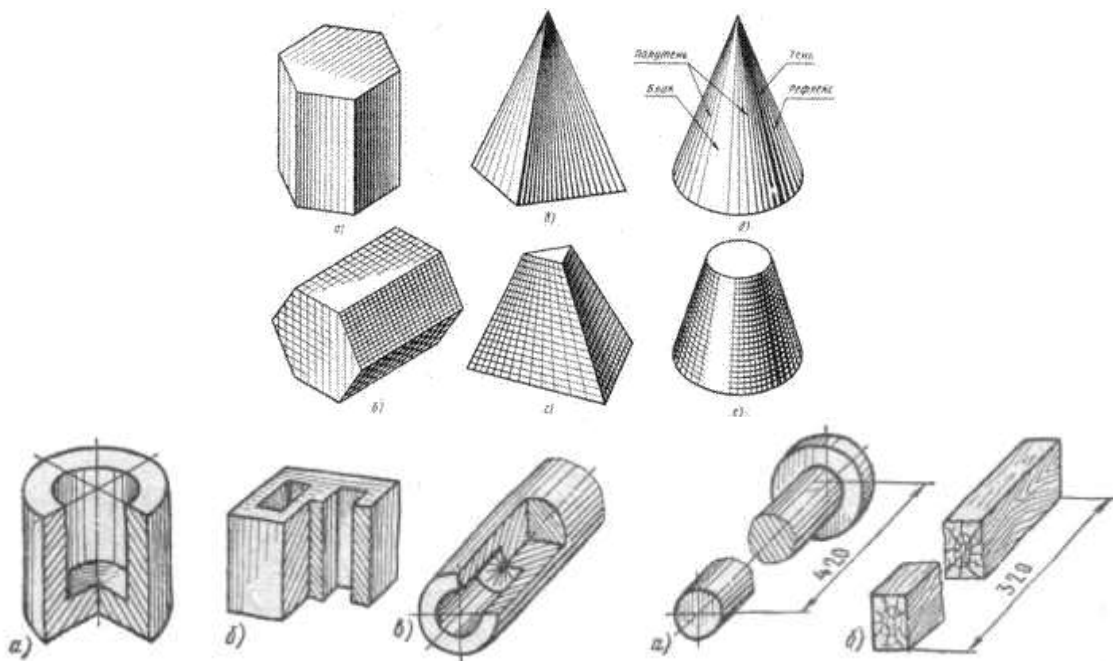


Рис.13 Типы наглядных изображений геометрических поверхностей и контуров технических деталей

Порядок выполнения работы:

- 1.Входной контроль;
- 2.Инструктаж по выполнению практической работы;
- 3.Самостоятельная работа студентов.

Ход работы:

- 1.Начертите рамку на формате А4.
- 2.Выполните компоновку изображения: нанесите аксонометрические оси, наметьте основные геометрические объёмы (призму, пирамиду, цилиндр, конус, сферу).
- 3.Выполните детализацию формы: наметьте отверстия и выемки, если они имеются в основных объёмах детали.
- 4.Нанесите штриховку, показывая распределение света на поверхности детали.

Форма предоставления результата - выполненное упражнение.

Критерии оценки:

- уровень освоения учебного материала;
- умение использовать теоретические знания при выполнении пространственных и практических задач;
- правильность выполнения;
- самостоятельность;
- активность;
- оказание помощи другому студенту;
- оформление упражнения в соответствии с требованиями преподавателя.

**Тема 3.1. Изображения-виды, разрезы, сечения
Упражнение №9
Изображения - виды основные**

Цель работы:

-формирование первоначальных умений по изображению необходимых вид детали

Выполнив работу, Вы будете:

уметь:

- определять состав изображений на чертеже (необходимое и достаточное количество видов)
- определять главный вид

□ читать чертежи: анализировать форму деталей и конструктивные особенности, определять габаритные, установочные размеры и др. размеры, необходимые для ее изготовления.

Материальное обеспечение:

1. Набор чертежных инструментов
2. Рабочая тетрадь формата А4
3. Электронный плакат
4. Меловой чертеж
5. Дидактический материал
6. Набор моделей
7. Измерительные инструменты (штангенциркуль)

Задание:

1. Задание выполните на листе в клетку формата А4.
2. По данной модели построить три вида, проставить необходимые размеры

Краткие теоретические сведения:

Видом называется изображение обращенной к наблюдателю видимой поверхности предмета. Основные виды получаем в результате проецирования предмета на шесть плоскостей проекций (рис. 14).

Количество видов на чертежах должно быть наименьшим, но достаточным для представления формы изображаемого предмета.

Для соблюдения проекционной связи между видами на машиностроительных чертежах используются центровые линии и оси симметрии, линии проекционной связи не проводят, названия видов не подписывают (рис. 15).

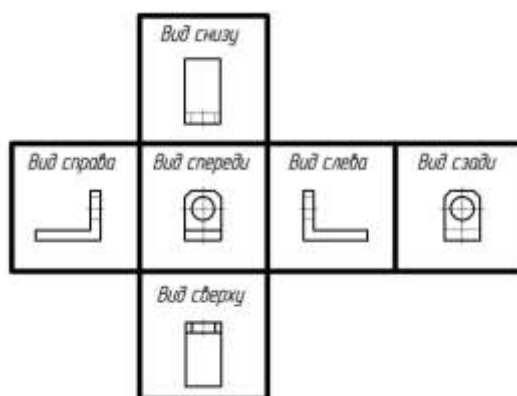


Рис. 14 Основные виды

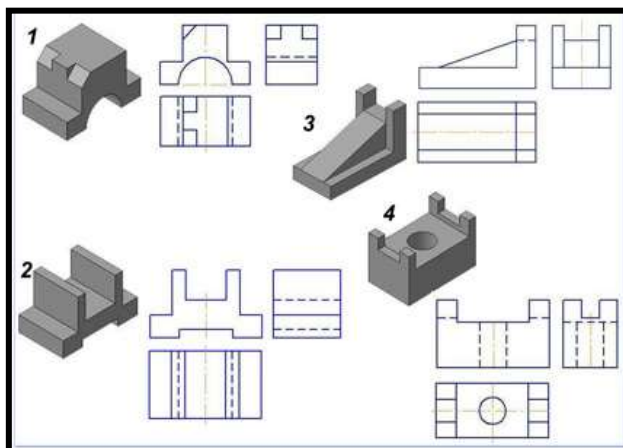


Рис. 15 Примеры выполнения задания

Порядок выполнения работы:

1. Входной контроль;
2. Инструктаж по выполнению практической работы;
3. Самостоятельная работа студентов.

Ход работы:

1. Начертите рамку на формате А4.
2. Определить главный вид детали (выбрать направление взгляда на деталь)
3. Начертить габаритные прямоугольники и осевые (если они необходимы)
4. Проработать изображения на 3-ех видах (линии видимого и невидимого контура, характеризующие форму детали)
5. Проставить необходимые размерные линии
6. Обмерить деталь с помощью измерительных инструментов
7. Вписать числовые значения размеров детали на чертеже

Форма предоставления результата - выполненное упражнение.

Критерии оценки:

- уровень освоения учебного материала;
- умение использовать теоретические знания при выполнении пространственных и практических задач;
- правильность выполнения;
- самостоятельность;
- активность;
- оказание помощи другому студенту;
- оформление упражнения в соответствии с требованиями преподавателя.

Тема 3.2 Резьба, резьбовые изделия
Упражнение №10
Изображение и обозначения резьбы

Цель работы:

- формирование первоначальных умений по изображению резьбы на чертежах согласно ГОСТ 2.311-68

Выполнив работу, Вы будете:

уметь:

- определять основные параметры резьбы, ее применение и назначение обозначать резьбу на чертеже и наносить ее размеры
- пользоваться нормативной литературой
- читать чертежи для определения вида резьбы

Материальное обеспечение:

1. Набор чертежных инструментов
2. Ватман формата А4
3. Электронный плакат
4. Меловой чертеж

Задание:

1. Задание выполните на формате А4
2. Перечертить таблицу с видами резьбы, ее изображения и обозначения

Краткие теоретические сведения:

Резьба – это винтовая нарезка, имеющая определенный профиль, диаметр и шаг. По профилю резьбы делятся на треугольные, трапецеидальные, упорные, прямоугольные и круглые.

Резьба может быть расположена на поверхности стержня или отверстия. Согласно ГОСТ 2.311-68 резьбу на стержне изображают сплошными основными линиями по наружному диаметру и сплошными тонкими линиями по внутреннему диаметру резьбы (рис. 16,а). Резьбу в отверстии в

продольном разрезе изображают сплошными тонкими линиями по наружному диаметру и сплошными основными линиями по внутреннему диаметру (рис. 16,б). Границу резьбы показывают сплошной основной линией, доводя ее до наружного диаметра резьбы.

На чертежах резьбовых соединений в том месте, где диаметры совпадают, изображение резьбы выполняют по стержню, так как в разрезе стержень расположен ближе к наблюдателю и закрывает отверстие (рис.16 в).

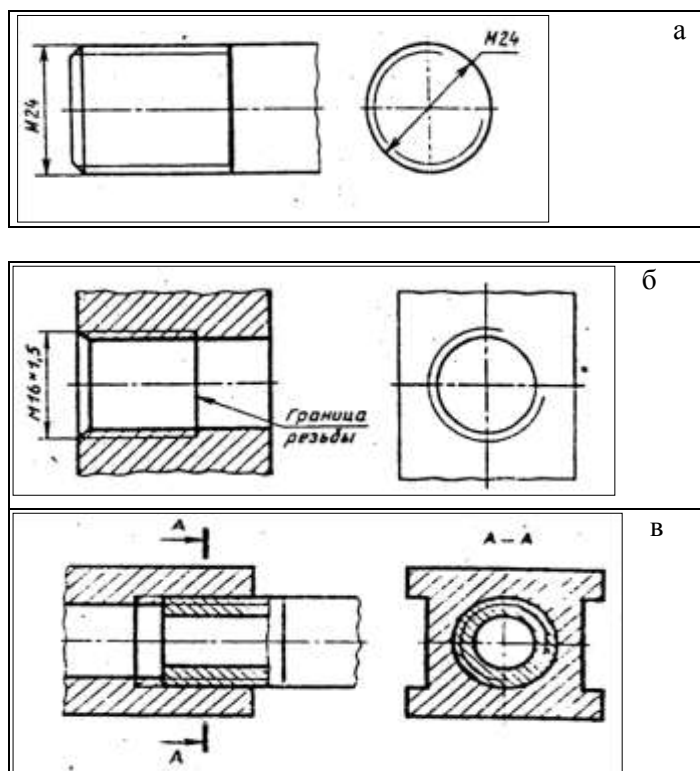


Рис.16 Обозначение резьбы на чертеже

Порядок выполнения работы:

1. Входной контроль;
2. Инструктаж по выполнению практической работы;
3. Самостоятельная работа студентов.

Ход работы:

1. Начертите рамку на формате А4.
2. Выполните компоновку чертежа.
3. Перечертите таблицу с видами резьбы (наименование, профиль резьбы, условное обозначение, условное изображение на стержне и в отверстии).

Форма предоставления результата - выполненное упражнение.

Критерии оценки:

- уровень освоения учебного материала;
- правильность выполнения;
- самостоятельность;
- активность;
- оказание помощи другому студенту;
- оформление упражнения в соответствии с требованиями преподавателя.

Тема 4.1. Общие сведения об изделиях и составлении сборочных чертежей

Упражнение №11

Чтение сборочных чертежей

Цель работы:

-формирование первоначальных умений чтения сборочных чертежей

Выполнив работу, Вы будете:

уметь:

- определять состав сборочной единицы (количество, название и назначение деталей, входящих в состав изделия)
- анализировать состав изображения и выявлять форму деталей, входящих в состав изделия
- определять виды соединений деталей по сборочному чертежу
- пользоваться нормативной литературой;
- читать сборочные чертежи .

Материальное обеспечение:

1. Электронный плакат;
2. Дидактический материал

Задание:

1. Ознакомиться со сборочным чертежом
2. Проанализировать сборочный чертеж
3. Ответить на вопросы устно

Порядок выполнения работы:

1. Входной контроль;
2. Инструктаж по выполнению практической работы;
3. Самостоятельная работа студентов.

Ход работы:

1. Ознакомьтесь с содержанием основной надписи
2. Установите назначение, принцип работы изделия, технические характеристики по документам, прилагаемым к чертежу
3. Определите по спецификации количество деталей и стандартных изделий, входящих в состав изделия
4. Определите, какие изображения использованы на чертеже
5. Определите габаритные, монтажные и установочные размеры, нанесенные на чертеже
6. Установите и назовите особенности взаимосвязи и соединения деталей друг с другом
7. Определите назначение детали по спецификации. Изучите форму каждой отдельной детали, входящей в изделие

Форма предоставления результата – устный ответ.

Критерии оценки:

- уровень освоения учебного материала;
- самостоятельность;
- активность;
- оказание помощи другому студенту.

Тема 1.2. Чертежный шрифт

Практическое занятие № 1

Титульный лист альбома графических работ

Цель работы:

-формирование знаний и первоначальных умений по написанию букв и цифр чертежным шрифтом

Выполнив работу, Вы будете:

уметь:

- выполнять расчет ширины и высоты букв чертежного шрифта;
- выполнять надписи на чертежах и при их оформлении необходимым шрифтом.

Материальное обеспечение:

1. Набор чертежных инструментов
2. Ватман формата А3
3. Пример выполняемой практической работы
4. Меловой чертеж
5. Чертежный шрифт тип Б ГОСТ 2.304-81.

Задание:

1. Задания выполнить на формате А3
2. Выполнить надписи буквами и цифрами чертежного шрифта размера 14; 10; 7; 5; 3,5 (рис.17), табл.3 и 4;
3. Выполнить толщину букв шрифта в соответствии с ГОСТ 2.304-81.

Краткие теоретические сведения:**Шрифт чертёжный ГОСТ 2.304-81**

Шрифт типа Б с наклоном

Прописные буквы



Строчные буквы



Рис.17 Буквы чертежного шрифта

Таблица №3 Ширина букв и цифр типа Б, мм

Буквы и цифры		Относительный размер	Размер шрифта (высота прописных букв)							
			1,8	2,5	3,5	5	7	10	14	20
Прописные буквы	Б, В, И, Й, К, Л, Н, О, П, Р, Т, У, Ц, Ч, Ъ, Э, Я	(6/10)h	1	1,4	2	3	4	6	8	12
	А, Д, М, Х, Ы, Ю	(7/10)h	1,2	1,7	2,5	3,5	5	7	10	14
	Ж, Ф, Ш, Щ, Ъ	(8/10)h	1,5	2	3	4	5,5	8	11	16
	Е, Г, З, С	(5/10)h	1	1,3	1,8	2,5	3,5	5	7	10
Строчные буквы	а, б, в, г, д, е, з, и, й, к, л, н, о, п, р, у, х, ч, ц, ъ, э, я	(5/10)h	1	1,3	1,8	2,5	3,5	5	7	10
	м, ь, ы, ю	(6/10)h	1	1,4	2	3	4	6	8	12
	ж, т, ф, ш, щ	(7/10)h	1,2	1,7	2,5	3,5	5	7	10	14

	c	(4/10)h	0,8	1	1,6	2	3		6	8
Цифры	2, 3, 5, 6, 7, 8, 9, 0	(5/10)h	1	1,2	1,8	2,5	3,5	5	7	20
	1	(3/10)h	0,5	0,7	1	1,5	2	3	4	6
	4	(6/10)h	1	1,4	2	3	4	6	8	12

Таблица №4 Параметры шрифта

Параметры шрифта	Обозначения	Относительный размер	Размер, мм								
Размер шрифта: высота прописных букв	h	(6/10)h 10d	1,8	2,5	3,5	5	7	10	14	20	
Высота строчных букв	c	(7/10)h 7d	1,3	1,8	2,5	3,5	5	7	10	14	
расстояние между буквами	a	(2/10)h 2d	0,35	0,5	0,7	1	1,4	2	2,8	4	
Минимальный шаг строк (высота вспомогательной сетки)	b	(17/10)h 17d	3,1	4,3	6	8,5	12	17	24	34	
Минимальное расстояние между словами	e	(6/10)h 6d	1,1	1,5	2,1	3	1,2	6	8,4	12	
Толщина линий шрифта	d	(1/10)h d	0,18	0,25	0,35	0,5	0,7	1	1,4	2	

Порядок выполнения работы:

1. Входной контроль;
2. Инструктаж по выполнению практической работы;
3. Самостоятельная работа студентов.

Ход работы:

1. Начертите рамку
2. Проведите горизонтальные вспомогательные линии, ограничивающие высоту прописных и строчных букв шрифта
3. Сделайте разметку тонкими линиями с наклоном 75° , ширину каждой буквы и цифры, расстояние между ними
4. Впишите в сетку тонкими линиями очертания букв
5. Проверьте и обведите надписи карандашом ТМ или НВ.

Форма представления результата: выполненная практическая работа.

Критерии оценки:

- четкость выполнения практической работы с соблюдением требований ГОСТ;
- работа сдана в срок;
- самостоятельность;
- активность;
- знание теоретического материала.

Тема 1.4. Геометрические построения

Практическое занятие № 2

Контур технической детали

Цель работы:

-формирование знаний и первоначальных умений по выполнению контуров технических деталей с элементами сопряжений, деления окружностей на равные части, построение уклонов и конусности.

Выполнив работу, Вы будете:

уметь:

- выполнять контуры технических деталей с элементами сопряжений;
- выполнять контуры технических деталей с элементами деления окружностей на равные части
- выполнять элементы деталей, имеющие элементы уклонов и конусности.

Материальное обеспечение:

1. Набор чертежных инструментов
2. Ватман формата А3
3. Дидактический материал по вариантам
4. Электронные таблицы с примерами построений сопряжений, уклона прямой и конусности
5. Примеры графических работ
6. Меловой чертеж

Задание:

1. Выполнить контуры технических деталей по заданным размерам и очертаниям на формате А3
2. Использовать при построении плоских контуров технических деталей с элементами сопряжений, деления окружностей на равные части, построение уклона и конусности необходимые вспомогательные построения и расчеты
3. Нанести размеры
4. Заполнить основную надпись.

Краткие теоретические сведения:

1. Сопряжения

При вычерчивании деталей, контуры очертаний которых состоят из прямых линий и дуг окружностей с плавными переходами от одной линии в другую, часто выполняют сопряжения.

Сопряжением называется плавный переход от одной линии в другую.

Точка, в которой одна линия переходит в другую, называется точкой сопряжения (точкой касания). в другую, называется точкой сопряжения (точкой касания).

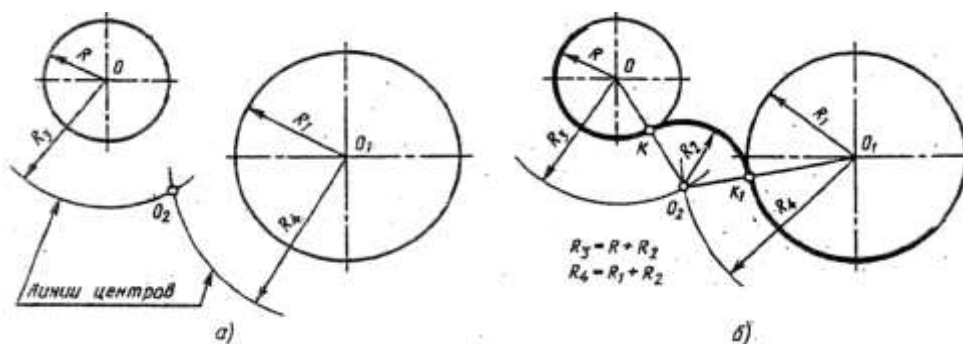


Рис.18 Внешнее касание

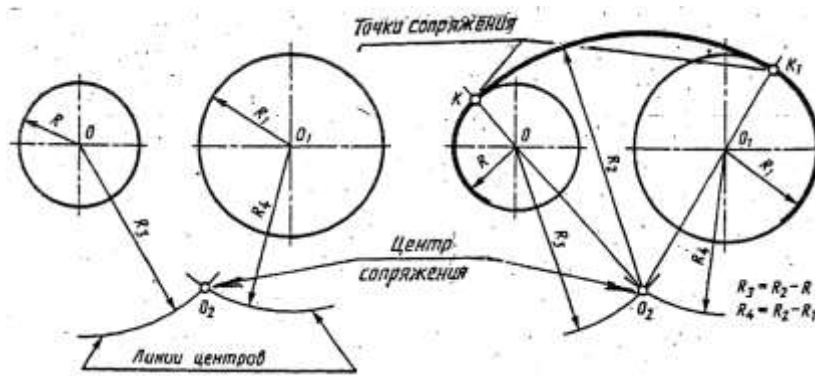


Рис.19 Внутреннее касание

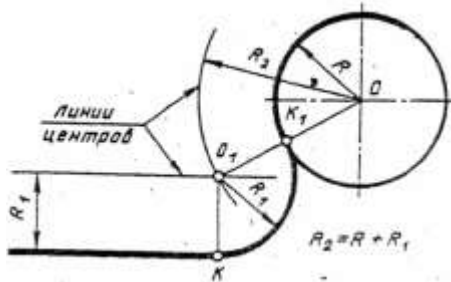


Рис.20 Сопряжение дуги окружности и прямой

2. Деление окружности на равные части:

Деление окружности на равные части и построение правильных вписанных многоугольников можно выполнять угольником с углом 45° , с углами 30° и 60° , а так же с помощью циркуля.

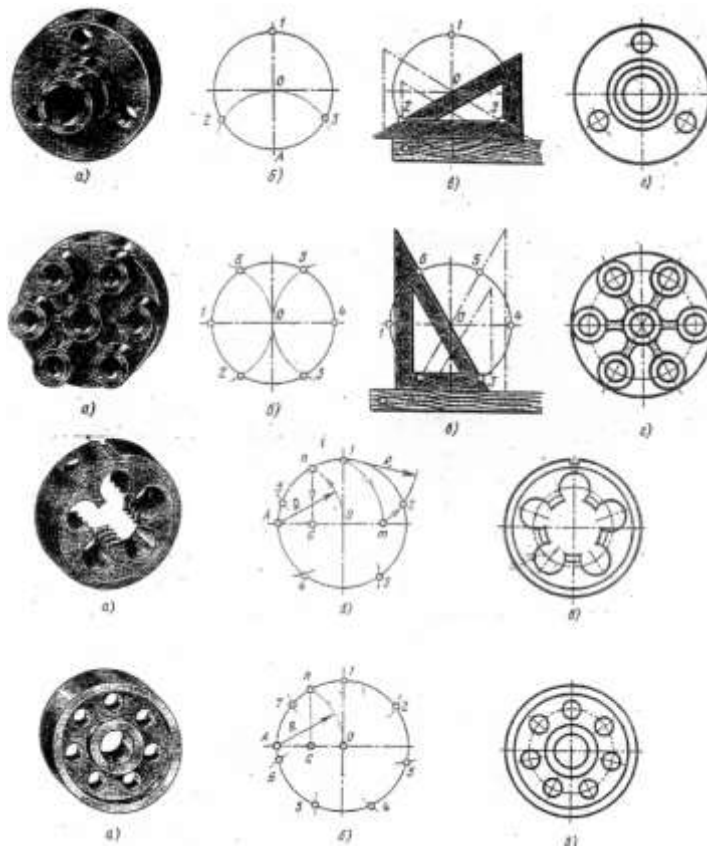


Рис.21 Деление окружности на равные части

Порядок выполнения работы:

1. Входной контроль;
2. Инструктаж по выполнению практической работы;

3. Самостоятельная работа студентов.

Ход работы:

1. Начертите рамку и основную надпись
2. Выполните правильно размещение изображений на чертеже
3. Проведите ось симметрии (для симметричных деталей)
4. Найдите центры всех дуг, проведите центровые линии
5. Из центров дуг проведите все окружности и дуги по заданным размерам
6. Постройте контур детали тонкими линиями
7. Найдите центры сопряжений и точки начала и конца дуг сопряжений по правилам построений сопряжений, выполните их построение
8. Обведите и соедините тонкой сплошной линией намеченные построения изображений контуров деталей с сопряжениями на чертеже
9. Выполните необходимые расчеты неизвестных параметров для выполнения контуров деталей с уклоном и конусностью
10. Завершите построения всех заданных контуров. Проверьте и обведите чертеж.
11. Проставьте необходимые размеры и условные обозначения
12. Заполните основную надпись.

Форма представления результата: выполненная практическая работа.

Критерии оценки:

- оформление чертежа;
- четкость выполнения практической работы с соблюдением требований ГОСТ;
- активность;
- самостоятельность;
- знание теоретического материала.

**Тема 2.1. Методы проецирования. Ортогональные проекции
Практическое занятие № 3
Комплексный чертеж группы геометрических тел**

Цель работы:

- формирование знаний и первоначальных умений по построению проекций геометрических тел и точек

Выполнив работу, Вы будете:

уметь:

- выполнять ортогональные проекции геометрических правильных форм и тел различных поверхностей;
- иметь пространственные представления о расположении группы тел относительно друг друга и основных плоскостей проецирования по предложенным ортогональным проекциям группы тел.

Материальное обеспечение:

1. Набор чертежных инструментов
2. Ватман формата А3
3. Дидактический материал по вариантам
4. Пример выполняемой практической работы
5. Электронные таблицы «Проекция геометрических тел. Проекция точек на поверхности геометрических тел»
6. Модели геометрических тел
7. Меловой чертеж.

Задание:

1. Задание выполнить на А3
2. Вычертить три проекции группы геометрических тел

3. Определить видимость каждого тела на профильной проекции
4. Нанести необходимые размеры.

Краткие теоретические сведения:

Каждый предмет, с точки зрения пространственной формы, является или геометрическим телом, или комбинацией различных геометрических тел, ограниченных кривыми или плоскими поверхностями. Чтобы правильно выполнить чертеж предмета, необходимо уметь выполнять чертежи отдельных геометрических тел.

Для развития пространственного воображения полезно выполнять комплексные чертежи группы геометрических тел и несложных моделей с натуры. Наглядное изображение группы геометрических тел показано на рис. 22.

Построение комплексного чертежа этой группы геометрических тел следует начинать с горизонтальной проекции, так как основания цилиндра, конуса и шестигранной пирамиды проецируются на горизонтальную плоскость проекции без искажений. С помощью вертикальных линий связи строим фронтальную проекцию. Профильную проекцию строим с помощью вертикальных и горизонтальных линий связи.

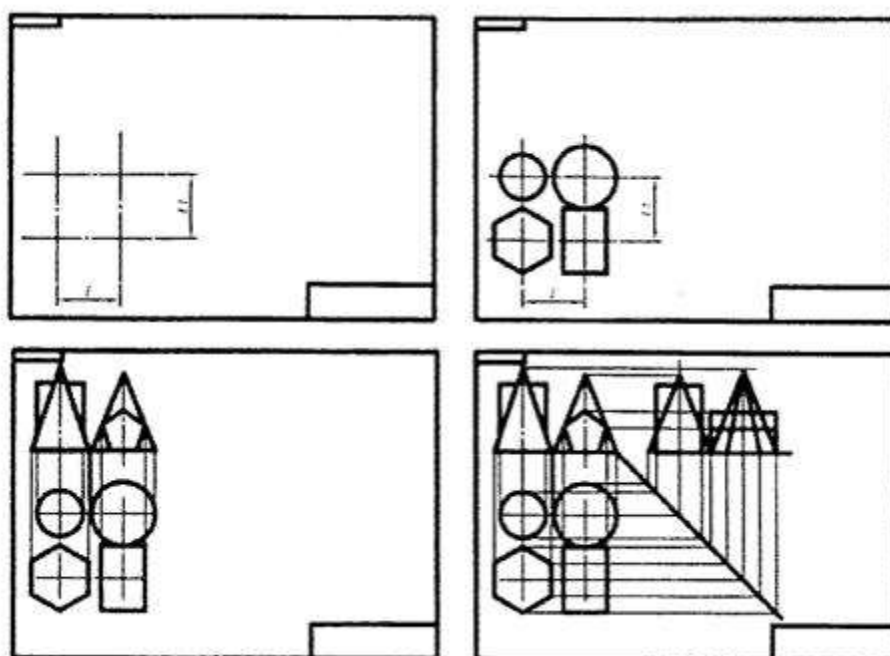


Рис.22 Последовательность выполнения задания

Порядок выполнения работы:

1. Входной контроль;
2. Инструктаж по выполнению практической работы;
3. Самостоятельная работа студентов.

Ход работы:

1. Начертите рамку и основную надпись А3
2. Проанализируйте положение каждого тела по отношению к трем плоскостям проекций и друг друга
3. Определите направление образующих заданных тел и их положение относительно плоскостей проекций
4. Перечертите горизонтальную и фронтальную проекцию тел по размерам (проецирование геометрического тела начните с проекции его основания)
5. Постройте третью (профильную) проекцию группы геометрических тел с помощью постоянной прямой
6. Проверьте и обведите чертеж

7. Заполните основную надпись.

Форма представления результата: выполненная практическая работа.

Критерии оценки:

- оформление чертежа;
- четкость выполнения практической работы с соблюдением требований ГОСТ;
- умение использовать теоретические знания при выполнении пространственных задач;
- активность;
- самостоятельность;
- знание теоретического материала.

Тема 2.2 Аксонометрические проекции
Практическое занятие № 4
Аксонометрическая проекция группы геометрических тел

Цель работы:

- формирование знаний и первоначальных умений по построению аксонометрических проекций группы геометрических тел

Выполнив работу, Вы будете:

уметь:

- выполнять аксонометрические проекции правильных многоугольников и тел вращения
- выполнять чертежи аксонометрических проекций группы геометрических тел
- составлять комбинацию из группы геометрических тел и выполнять их пространственное изображение на трех (горизонтальной, фронтальной, профильной) плоскостях проекций.

Материальное обеспечение:

1. Ватман формата А3
2. Набор чертежных инструментов
3. Дидактический материал по вариантам
4. Примеры выполняемой работы
5. Электронные таблицы «Аксонометрические проекции»

Задание:

1. Задание выполнить на формате А3
2. Вычертить приведенные геометрические тела в аксонометрической проекции, соблюдая их указанное расположение
3. Толщину линий выполнить в соответствии с ГОСТ 2.303-68 .

Краткие теоретические сведения:

1. Аксонометрические проекции

Аксонометрические проекции применяются для наглядного изображения различных предметов. Предмет изображают так, как его видят (под определенным углом зрения). На таком изображении отражены все три пространственных измерения, поэтому чтение аксонометрического чертежа обычно не вызывает затруднений.

Аксонометрический чертеж можно получить как с помощью косоугольного проецирования.

Для получения аксонометрических проекций оси координат наклоняют относительно плоскости проекции Ра так, чтобы их направление не совпало с направлением проецирующих лучей (рис. 23).

ГОСТ 2.317-69 предусматривает следующие аксонометрические проекции:

- прямоугольная изометрическая проекция;
- прямоугольная диметрическая проекция;
- косоугольная фронтальная диметрическая проекция и др. (рис.24.)

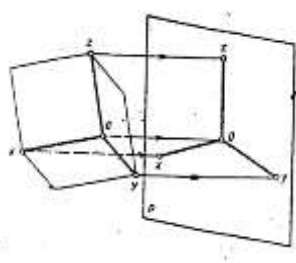


Рис.23 Направление проецирующих лучей в аксонометрии

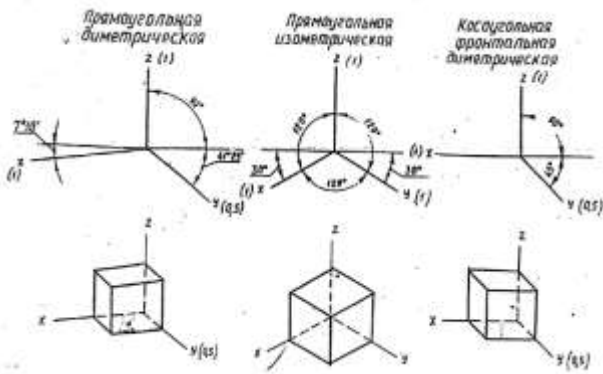


Рис.24 Виды аксонометрических проекций

2. Построение плоских геометрических фигур в аксонометрии

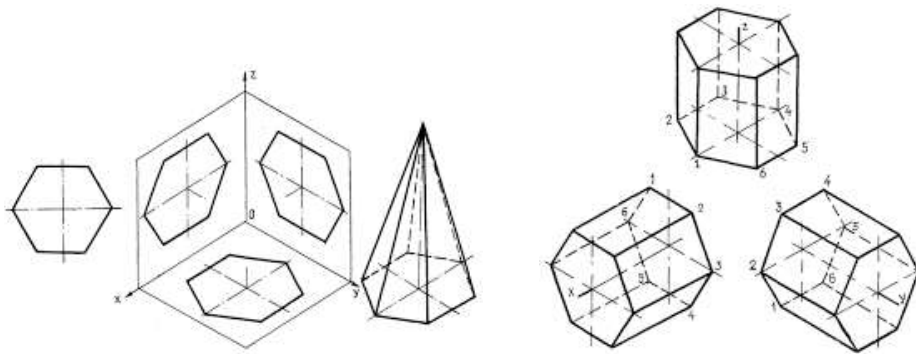


Рис.25 Аксонометрия многогранников

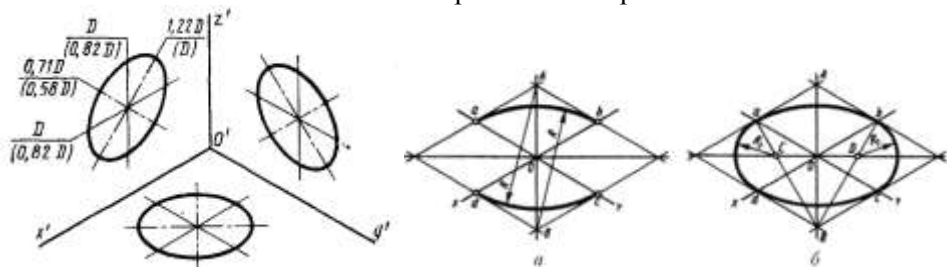


Рис.26 Аксонометрия окружности

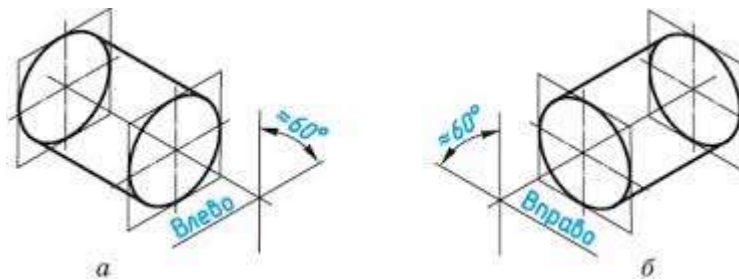


Рис.27 Аксонометрия цилиндрической поверхности

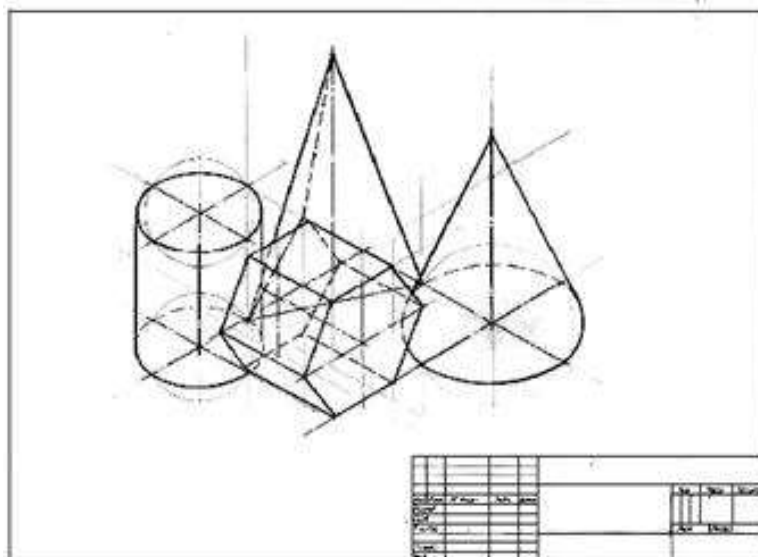


Рис.28 Пример выполнения практической работы

Порядок выполнения работы:

1. Входной контроль;
2. Инструктаж по выполнению практической работы;
3. Самостоятельная работа студентов.

Ход работы:

1. Начертите рамку и основную надпись.
2. Начертите тонкими линиями осевые линии для прямоугольной изометрической проекции (угол между осями 120°)
3. Начертите осевые линии оснований геометрических тел на горизонтальной плоскости проекций
4. Постройте основания геометрических тел на горизонтальной плоскости.
5. Определите высоту каждого геометрического тела. Выполните, если необходимо, верхнее основание тела
6. Проведите линии, ограничивающие боковую поверхность тел
7. Определите видимость каждого тела
8. Проверьте и обведите чертеж.
9. Заполните основную надпись.

Форма представления результата: выполненная практическая работа.

Критерии оценки:

- уровень освоения учебного материала;
- умение использовать теоретические знания при выполнении пространственных задач;
- правильность выполнения;
- самостоятельность;
- оформление практической работы.

**Тема 2.3. Проецирование моделей
Практическое занятие № 5
Комплексный чертеж усеченного геометрического тела**

Цель работы:

- формирование первоначальных умений по построению комплексных чертежей, разверток и аксонометрических проекций усеченных геометрических тел

Выполнив работу, Вы будете:

уметь:

- выполнять построение комплексного чертежа модели, усеченной плоскостью
- выполнять построение натуральной величины плоскости сечения
- выполнять аксонометрическую проекцию геометрического тела усеченного плоскостью
- выполнять развертку усеченного геометрического тела.

Материальное обеспечение:

1. Набор чертежных инструментов
2. Ватман формата А3
3. Дидактический материал по вариантам
4. Модели усеченных геометрических тел
5. Электронные плакаты «Сечение пирамиды плоскостью», «Сечение цилиндра плоскостью», «Сечение конуса плоскостью»
6. Меловой чертеж.

Задание:

1. Задание выполнить по вариантам на формате А3
2. Выполните комплексный чертеж усеченного геометрического тела
3. Найдите натуральную величину усеченного геометрического тела
4. Постройте развертку и аксонометрическую проекцию усеченного тела.
5. Электронные таблицы «Аксонометрические проекции»

Краткие теоретические сведения:

Сечением называется плоская замкнутая фигура, которая получается при пересечении поверхности плоскостью. Контур сечения определяется множеством точек, которые одновременно принадлежат поверхности и секущей плоскости.

В зависимости от формы заданной поверхности и расположения секущей плоскости фигура сечения может быть или ломаной линией (при пересечении многогранников плоскостью), или плавной замкнутой кривой (при пересечении криволинейных поверхностей плоскостью).

Для построения опорных промежуточных точек (границы видимости, высшие и низшие точки и др.), используются вспомогательные секущие плоскости-посредники и иногда применяется способ преобразования ортогональных проекций (например, способ перемены плоскостей проекций).

Для построения фигуры сечения необходимо:

1. Определить каркас поверхности.
2. Найти точки пересечения каждой каркасной линии с заданной плоскостью.
3. Найденные точки последовательно соединить между собой, выделяя видимую и невидимую части фигуры сечения.

В случае многогранников найденные точки соединяют прямыми линиями, в случае кривых поверхностей – плавной кривой.

Различные формы линий сечения показаны на рисунках 29, 30, 31 и 32. Для многогранников за линии каркаса принимают ребра. Для кривых поверхностей – один из видов образующих. Так, для конуса и цилиндра это могут быть прямолинейные образующие, криволинейные (окружности), параллели, для шара – только окружности.

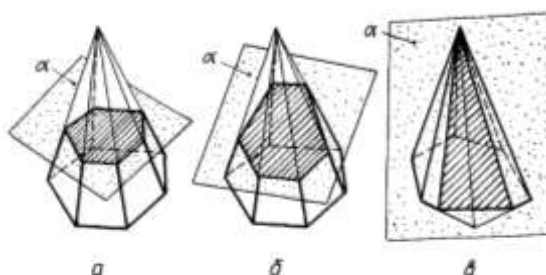


Рис.29 Сечение пирамиды плоскостью

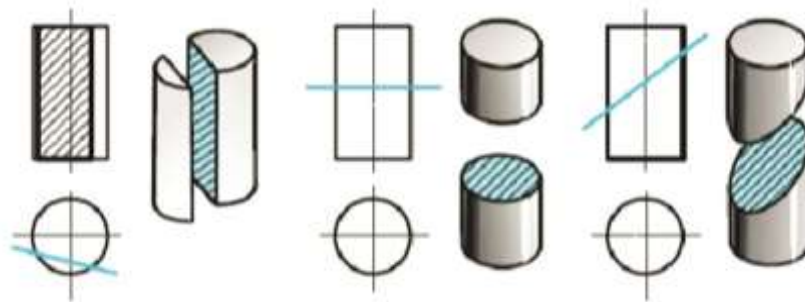


Рис.30 Сечение цилиндра плоскостью

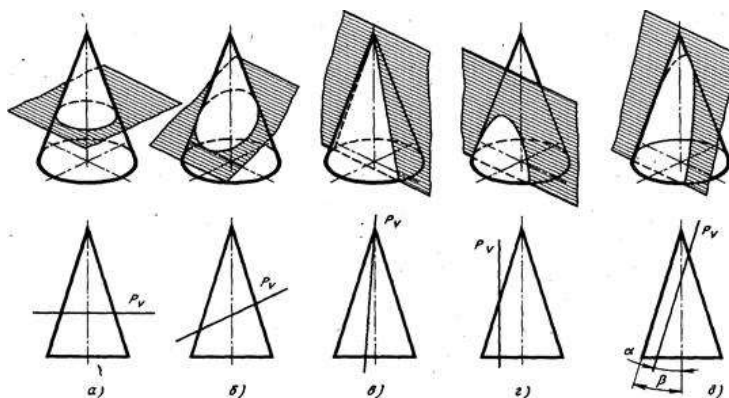


Рис.31 Сечение конуса плоскостью

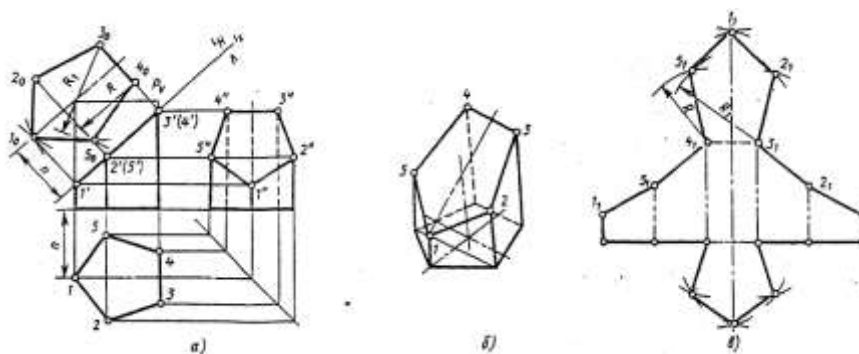


Рис.32 Сечение призмы плоскостью

Порядок выполнения работы:

1. Входной контроль;
2. Инструктаж по выполнению практической работы;
3. Самостоятельная работа студентов.

Ход работы:

1. Нанесите на формат рамку и основную надпись
2. Выполните комплексный чертёж усеченного геометрического тела
3. По заданным условиям проведите фронтальную проекцию плоскости. Найдите натуральную величину фигуры сечения, находящейся в проецирующей секущей плоскости способом вращения или способом перемещения секущей плоскости
4. Постройте развертку усеченного тела
5. Вычертите изометрическую проекцию усеченного геометрического тела
6. Проставьте размеры
7. Заполните основную надпись чертежа.

Форма представления результата: выполненная практическая работа.

Критерии оценки:

- уровень освоения учебного материала;
- умение использовать теоретические знания при выполнении пространственных задач;
- правильность выполнения и оформления практической работы;
- самостоятельность;
- активность;
- оказание помощи другому студенту.

Практическое занятие № 6

Комплексный чертеж и аксонометрия пересекающихся геометрических тел

Цель работы:

-формирование первоначальных умений по построению комплексных чертежей и аксонометрических проекций пересекающихся геометрических тел

Выполнив работу, Вы будете:

уметь:

- выполнять построение комплексного чертежа пересекающихся геометрических тел, строить линию пересечения поверхностей, используя способ вспомогательных секущих плоскостей
- выполнять аксонометрическую проекцию пересекающихся геометрических тел;

Материальное обеспечение:

1. Набор чертежных инструментов
2. Ватман формата А3
3. Дидактический материал по вариантам
4. Электронные плакаты «Пересечение поверхностей»
5. Меловой чертеж.

Задание:

1. Задание выполнить по вариантам на формате А3
2. Выполнить комплексный чертеж пересекающихся тел
3. Построить аксонометрическую проекцию пересекающихся тел.

Краткие теоретические сведения:

При построении линии пересечения поверхностей любым способом следует придерживаться такой последовательности:

- 1) установить геометрическую форму пересекающихся тел;
- 2) среди пересекающихся поверхностей выявить проецирующие, выделяя на чертеже их вырожденную проекцию, так как она является проекцией линии пересечения поверхностей;
- 3) выяснить, какие проекции линии пересечения требуют построения;
- 4) выяснить, какие линии должны быть получены в пересечении поверхностей (плоские, пространственные);
- 5) выбрать рациональный способ построения линии пересечения поверхностей;
- 6) решить, какие точки линии пересечения будут опорными;
- 7) построить опорные точки линии пересечения и случайные;
- 8) соединить построенные точки в определенной последовательности, учитывая при этом видимость отдельных участков линии пересечения.

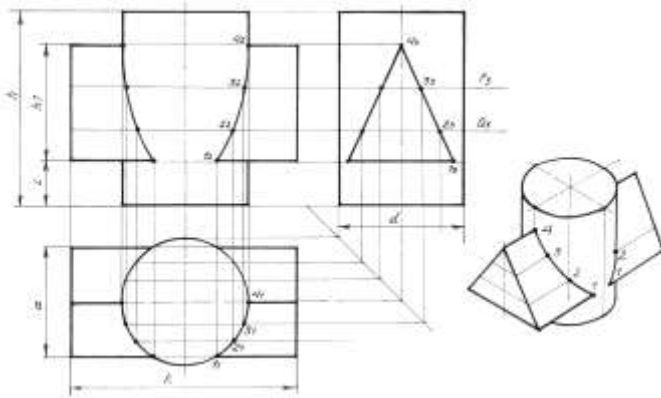


Рис.33 Пример выполнения задания

Порядок выполнения работы:

1. Входной контроль;
2. Инструктаж по выполнению практической работы;
3. Самостоятельная работа студентов.

Ход работы:

1. Начертите рамку.
2. Выполните компоновку чертежа.
3. Постройте горизонтальные проекции геометрических тел, т.е. основания цилиндра, призмы, пирамиды и конуса.
4. Выполните построение фронтальных и профильных проекций тел с помощью линий связи и постоянной прямой чертежа.
5. Постройте линию пересечения тел.
6. Нанесите размерные линии, укажите размеры.
7. Заполните основную надпись.

Форма представления результата: выполненная практическая работа.

Критерии оценки:

- уровень освоения учебного материала;
- умение использовать теоретические знания при выполнении пространственных задач;
- правильность выполнения и оформления практической работы;
- самостоятельность;
- активность;
- оказание помощи другому студенту.

Тема 3.1. Изображения-виды, разрезы, сечения
Практическое занятие № 7
Простой разрез. Аксонометрия с вырезом ¼

Цель работы:

-формирование первоначальных умений по выполнению комплексных чертежей деталей с применением простых разрезов

Выполнив работу, Вы будете:

уметь:

- выполнять простые разрезы деталей;
- отделять вида от разреза
- обозначать графически секущую плоскость разреза при выполнении чертежей несимметричных деталей
- выполнять аксонометрическую проекцию детали с вырезом ¼ части.

Материальное обеспечение:

1. Набор чертежных инструментов

2. Ватман формата А3
3. Дидактический материал по вариантам
4. Модели деталей с вырезом $\frac{1}{4}$ части
5. Электронные плакаты «Простые разрезы».

Задание:

1. Задание выполнить по вариантам на формате А3
2. По двум видам выполнить третий вид
3. Выполнить вертикальные разрезы (фронтальный и профильный)
4. Построить аксонометрическую проекцию (изометрию) детали с вырезом $\frac{1}{4}$ части.

Краткие теоретические сведения:

Разрезом называется изображение, полученное при мысленном рассечении детали одной или несколькими секущими плоскостями.

В разрезах показывается то, что получается в секущей плоскости и за ней.

Простыми разрезами называются такие разрезы, которые получены при мысленном рассечении детали одной секущей плоскостью. (Положение секущей плоскости может быть вертикальным или горизонтальным, продольным или поперечным).

Классификация простых разрезов:

- вертикальные (**фронтальный и профильный**);
- горизонтальный;
- наклонный.

Фронтальные, профильные и горизонтальные разрезы располагаются на месте соответствующих основных видов (рис.34):

- фронтальный** разрез на месте главного вида;
- профильный** – на месте вида слева;
- горизонтальный** – на месте вида сверху.

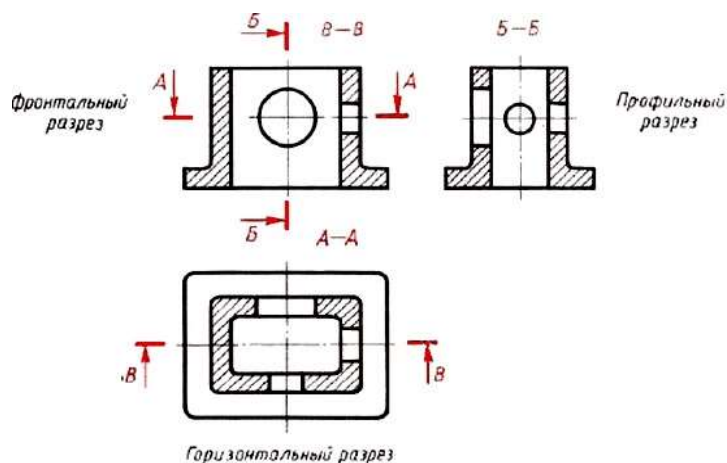


Рис.34 Простые разрезы

Если разрез представляет собой симметричную фигуру, то изображают не весь разрез, а только его половину, которую соединяют с половиной соответствующего вида (рис.35):

- а) при этом половина разреза помещается справа;
- б) слева на виде никаких линий невидимого контура, которые оказались выявленными разрезом, не наносят;
- в) линией раздела между половиной вида и половиной разреза служит тонкая штрихпунктирная линия – ось симметрии;
- г) линию сечения не проводят и разрез не обозначают.

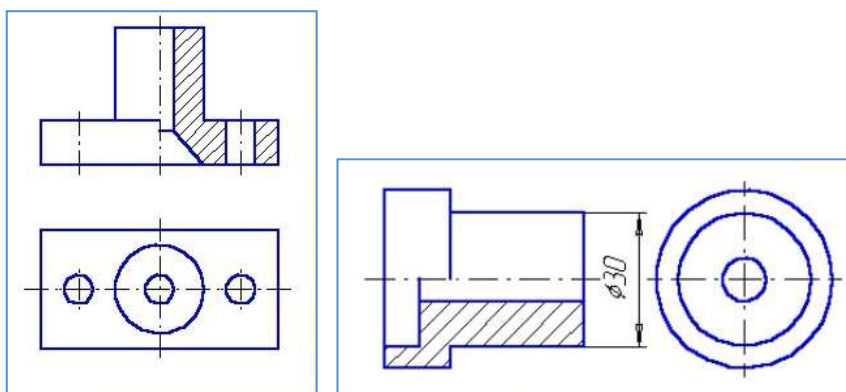


Рис 35 Выполнение простого разреза

Порядок выполнения работы:

1. Входной контроль;
2. Инструктаж по выполнению практической работы;
3. Самостоятельная работа студентов.

Ход работы:

1. По двум видам детали построить 3 вид, расположив длинную сторону по оси OX
2. Выполнить полезные разрезы (фронтальный и профильный).
3. Нанесите штриховку и размеры на три вида детали
4. Выполните аксонометрическую проекцию (изометрию) детали с вырезом $\frac{1}{4}$ части. Нанесите штриховку
5. Заполните основную надпись.

Форма представления результата: выполненная практическая работа.

Критерии оценки:

- четкость выполнения практической работы с соблюдением требований ГОСТ;
- работа сдана в срок;
- самостоятельность;
- активность;
- знание теоретического материала.

Тема 3.1. Изображения-виды, разрезы, сечения.

Практическое занятие № 8

Сложные разрезы. Сечения

Цель работы:

-формирование умений по выполнению сложных разрезов и сечений деталей

Выполнив работу, Вы будете:

уметь:

- выполнять сложные разрезы (ступенчатый и ломаный) деталей
- выполнять частные виды сечений деталей
- выполнять сечение несимметричных деталей
- обозначать секущие плоскости сложных разрезов и сечений.

Материальное обеспечение:

1. Набор чертежных инструментов
2. Ватман формата А3
3. Дидактический материал по вариантам
4. Модели деталей, рассеченных несколькими секущими плоскостями
5. Электронные плакаты: «Сложные разрезы», «Сечения».

Задание:

1. Задание выполнить по вариантам на формате А3

2. Выполнить по вариантам сложные разрезы деталей 3 и 4, и главный вид детали и указанные сечения.

Краткие теоретические сведения:

1. Сложные разрезы

Сложными разрезами называются разрезы, полученные при мысленном рассечении детали двумя или более секущими плоскостями (рис.36,а и 36,б).

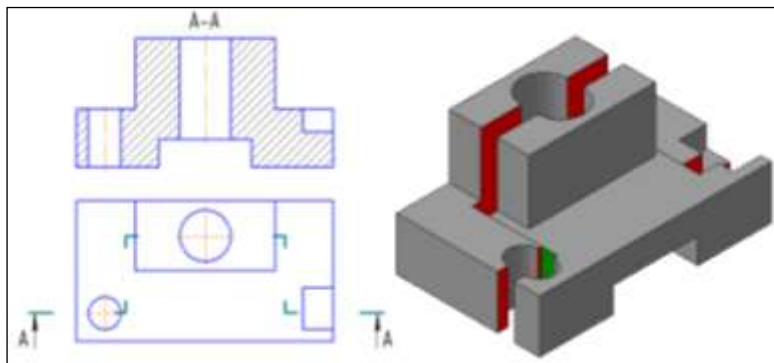


Рис.36,а Сложный разрез – ступенчатый

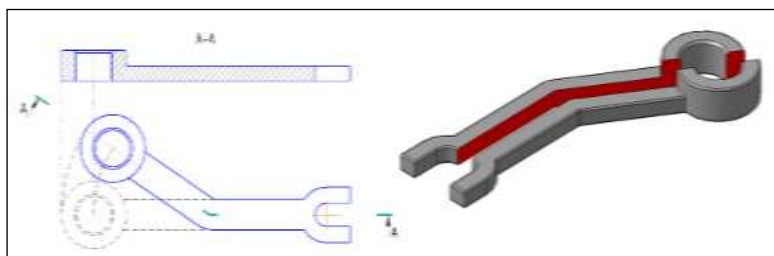


Рис.36,б Сложный разрез – ломанный

2. Сечения

Сечение – это изображение, полученное при мысленном рассечении предмета плоскостью. На сечении показывают то, что получается в секущей плоскости. Сечения штрихуют сплошными тонкими линиями под углом 45° .

Сечения разделяют: вынесенные, наложенные и расположенные в разрыве (рис.37).

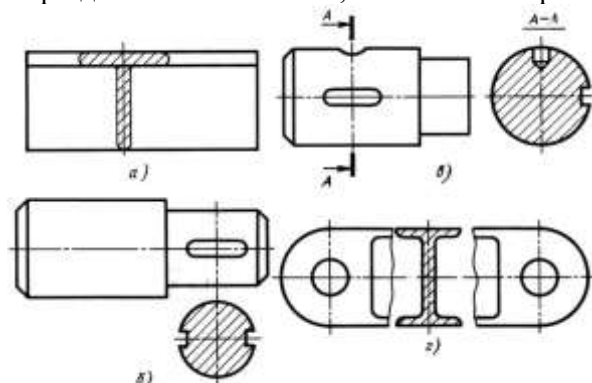


Рис.37 Сечения: а - наложенное; б и в –вынесенное; г- расположенное в разрыве

Порядок выполнения работы:

- 1.Входной контроль;
- 2.Инструктаж по выполнению практической работы;
- 3.Самостоятельная работа студентов.

Ход работы:

1. Начертите рамку и основную надпись

2. Выполните задачу 3, заменив вид спереди или слева ломаным разрезом
3. Выполните задачу 4, замените вид спереди или сверху ступенчатым разрезом
4. Выполните главный вид детали в масштабе 1:1, укажите места сечений
5. Изобразите вынесенные сечения детали в масштабе 1:1, нанесите штриховку
6. Нанесите размеры на изображения
7. Проверьте правильность выполнения разрезов и сечений
8. Обведите чертеж
9. Заполните основную надпись чертежа.

Форма представления результата: выполненная практическая работа.

Критерии оценки:

- четкость выполнения практической работы с соблюдением требований ГОСТ;
- работа сдана в срок;
- самостоятельность;
- активность;
- знание теоретического материала.

**Тема 3.2. Резьба, резьбовые изделия.
Практическое занятие № 9
Разъемные соединения: болтовое, шпилечное**

Цель работы:

-формирование умений по построению сборочных чертежей болтового соединения; формирование умений по построению сборочных чертежей шпилечного соединения

Выполнив работу, Вы будете:

уметь:

- выполнять сборочные чертежи разъемных соединений
- выполнять расчеты основных параметров разъемных соединений и их элементов
- правильно определять и обозначать на элементах разъемного соединения тип резьбы
- наносить необходимые размеры
- заполнять форму спецификации сборочного чертежа
- читать сборочные чертежи.

Материальное обеспечение:

1. Набор чертежных инструментов
2. Ватман формата А3
3. Дидактический материал по вариантам
4. Таблицы из ГОСТ 7798-80, ГОСТ 5915-70
5. Электронный плакат «Соединение деталей болтом»
6. Дидактический материал

Задание:

1. Задание выполняется по вариантам на формате А3
2. Пользуясь приведенными условными соотношениями, построить изображения соединения деталей болтом
3. Нанести размеры
4. Выполнить спецификацию сборочного чертежа

Краткие теоретические сведения:

Одним из распространенных в технике разъемных соединений является соединений с помощью резьбовых крепежных деталей: болтов, винтов, гаек, шпилек, которые выполняются с метрической резьбой (рис.38).

1.Каждая крепежная деталь имеет условное обозначение, в котором отражаются: форма, основные размеры, материал и покрытие.

На учебных чертежах применяют упрощенное условное обозначение:

Болт М16×1, 5×75 ГОСТ 7798-70

Читается следующим образом:

Болт – название детали

М 16 – тип и размер резьбы (номинальный диаметр метрической резьбы)

1,5 – величина мелкого шага резьбы

75 – длина болта

ГОСТ 7798-70 – стандарт, указывающий, что болт имеет шестигранную головку и выполнен с нормальной точностью.

Гайка М20 ГОСТ 5915-70

обозначение шестигранной гайки нормальной точности в исполнении 1

М20 – номинальный диаметр метрической резьбы крупным шагом

Шпилька М24×80 ГОСТ 22032-76:

М24 – номинальный диаметр метрической резьбы с крупным шагом;

80 – длина шпильки

Шайба 24 ГОСТ 6402-70

24 – диаметр шайбы.

2. Соединение болтом применяют тогда, когда отверстия в соединяемых деталях для прохода болта сквозные. Соединение осуществляется с помощью болта, гайки и шайбы.

Болт – стержень с головкой с одной стороны и резьбовой частью с другой стороны.

Гайка навинчивается на резьбовой конец болта или шпильки.

Шайбу устанавливают под гайку для того, чтобы предотвратить поверхности соединяемых деталей от повреждения.

Все крепёжные детали стандартизованы, их размеры определены соответствующими ГОСТами.

В таблице 6 приведены стандартные параметры болта.

На учебных чертежах с целью экономии времени болт, гайку, шайбу чертят по условным соотношениям размеров в зависимости от диаметра резьбы:

-длина болта l подсчитывается по формуле:

$$l = m + n + S + H + K$$

где m и n – толщина соединяемых деталей в мм;

S – толщина шайбы в мм;

H – высота гайки в мм;

K – длина выступающего над гайкой конца болта в мм (в пределах 5-10 мм);

$$K = (3 \div 4) p,$$

где p – шаг метрической резьбы, который определяют по таблице №5.

Таблица №5

Номинальный d резьбы	6	8	10	12	14	16	18	20	22	24	27	30	36	42	48	
Шаг резьбы	крупный	1	1,25	1,5	1,7	2	2	2,5	2,5	2,5	3	3	3,5	4	4,5	5
	мелкий	-	1	1,25	1,25	1,5	1,5	1,5	1,5	1,5	2	2	2	3	3	3

Остальные размеры болтового соединения рассчитывают по приведенным условным соотношениям.

Подсчитав длину болта, по таблице 7 подбирают стандартное значение l_0 . длину резьбового конца l_0 , подбирают по этой же таблице в зависимости от диаметра d и выбранной длины болта l .

(нормальной точности)

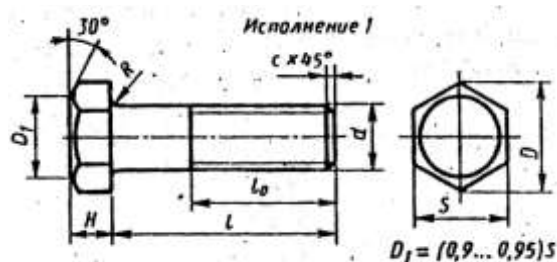


Таблица №6

Номинальный диаметр резьбы d	10	12	16	20	24	30	36	42	48
Размер «под ключ» S	17	19	24	30	36	46	56	65	75
Высота головки H	7	8	10	13	15	19	23	26	30
Диаметр описанной окружности D	18,7	20,9	26,5	33,3	39,6	50,9	60,8	72,1	83,4
Радиус под головкой R	1	1,6		2,2		2,7	3,2	3,3	4,3
Фаска c	1,6	2		2,5			3		3

Таблица №7

Длина l	Длина резьбы l_0 при номинальном диаметре резьбы d (знаком x отмечены болты с резьбой на всей длине стержня)									
	8	10	12	16	20	24	30	36	42	48
30	22	X	X	X	X	-	-	-	-	-
35	22	26	30	X	X	X	-	-	-	-
40	22	26	30	X	X	X	X	-	-	-
45	22	26	30	38	X	X	X	-	-	-
50	22	26	30	38	X	X	X	X	-	-
55	22	26	30	38	46	X	X	X	X	-
60	22	26	30	38	46	X	X	X	X	-
65	22	26	30	38	46	54	X	X	X	X
70	22	26	30	38	46	54	X	X	X	X
7	22	26	30	38	46	54	66	X	X	X
80	22	26	30	38	46	54	66	X	X	X
90	22	26	30	38	46	54	66	78	X	X
100	22	26	30	38	46	54	66	78	X	X
110	-	26	30	38	46	54	66	78	90	X
120	-	26	30	38	46	54	66	78	90	102

3. Соединение деталей шпилькой применяют тогда, когда в одной из соединяемых деталей в связи с её реконструктивными особенностями нельзя или нецелесообразно сверлить сквозные отверстия. В соединение шпилькой входят: шпилька, шайба и гайка (рис.38,б).

Шпилька – цилиндрический стержень, имеющий с обоих концов резьбу. Одним нарезанным концом шпилька ввинчивается в резьбовое отверстие одной из соединяемых деталей. Он называется ввинчиваемым или посадочным концом l_1 . Длина l_1 – ввинчиваемого резьбового конца определяется материалом детали, в которую он ввинчивается, и выполняется разной величины:

$l_1 = d$ – для стальных, бронзовых, латунных изделий;

$l_1 = 1.25d$ – для деталей из чугуна;

$l_1=1.6d$ и $2d$ – для деталей из легких сплавов;
 $l_1=2.5d$ – для деталей из полимерных материалов;
 где – наружный диаметр резьбы.

Под длиной шпильки l понимается длина стержня без ввинчиваемого резьбового конца, l находят

$$l = n+S+H+k,$$

где n – толщина детали в мм;

S – толщина шайбы в мм;

H – высота гайки в мм;

K – длина выступающего над гайкой конца в мм (в пределах 5 -10 мм); $k= (3-4)p$, где p – шаг резьбы, который определяют по таблице №8:

Таблица №8

Номинальный диаметр (d) резьбы		8	10	12	(14)	16	(18)	20	(22)	24	(27)	30	36	42	48
Шаг резьбы	крупный	1,25	1,5	1,75	2	2	2,5	2,5	2,5	3	3	3,5	4	4,5	5
	мелкий	1	1,25	1,25	1,5	1,5	1,5	1,5	1,5	2	2	2	3	3	3

Подсчитав длину шпильки l , по таблице №9 подбирают стандартное значение l .

Резьбовой конец шпильки l_0 предназначен для ввинчивания на него гайки при соединении скрепляемых деталей.

Длину резьбового конца l_0 подбирают по той же таблице в зависимости от диаметра и выбранной длины шпильки.

Таблица №9

Длина шпильки L , мм	Длина гаечного конца l_0 , мм											
	18	21	20	19	18							
25	18	21	20	19	18							
30	18	22	25	24	23							
35	18	22	26	29	28	27	26					
40	18	22	26	30	33	32	31	30				
45	18	22	26	30	34	37	36	35	34	33		
50	18	22	26	30	34	38	41	40	39	38		
55	18	22	26	30	34	38	42	45	44	43		
60	18	22	26	30	34	38	42	46	49	48		
65	18	22	26	30	34	38	42	46	50	53		
70	18	22	26	30	34	38	42	46	50	54		
75	18	22	26	30	34	38	42	46	50	54		
80	18	22	26	30	34	38	42	46	50	54		

Примечание. Диаметр стержня равен номинальному диаметру резьбы ($d_1 = d$).

Остальные размеры шпилечного соединения рассчитывают по приведенным условным соотношениям (рис.38,а)

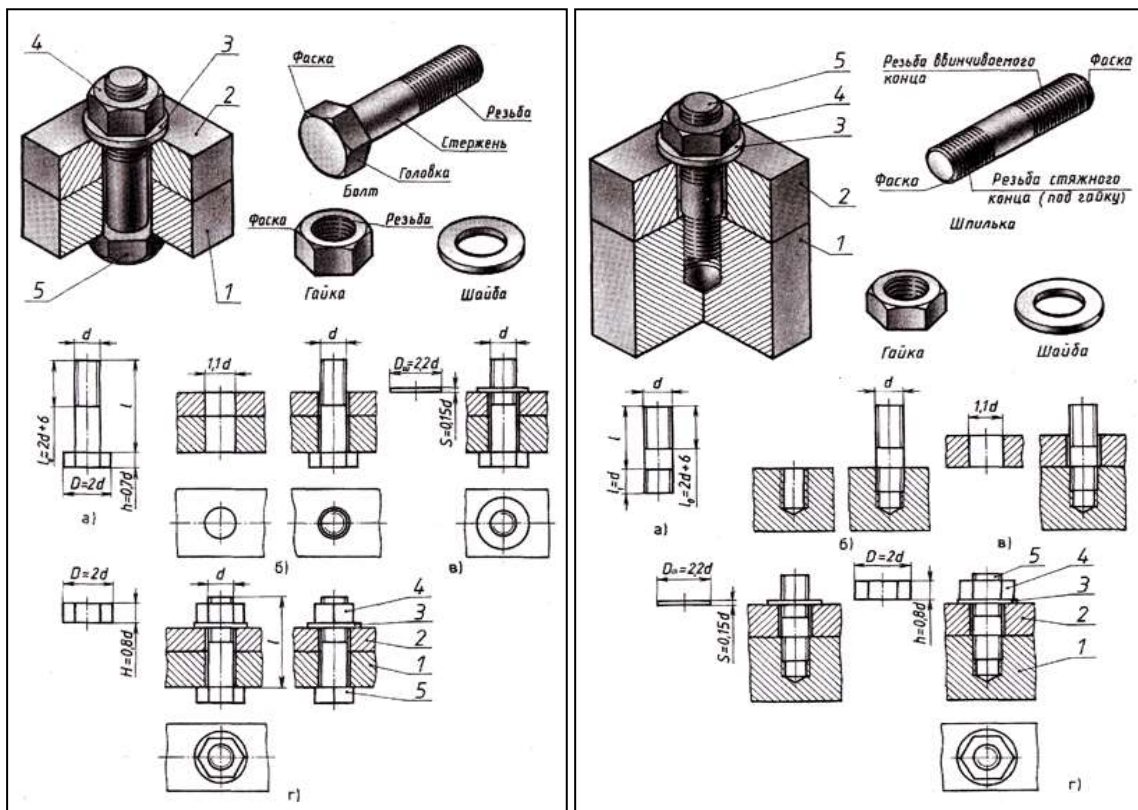


Рис.38,б Соединение болтом и шпилькой

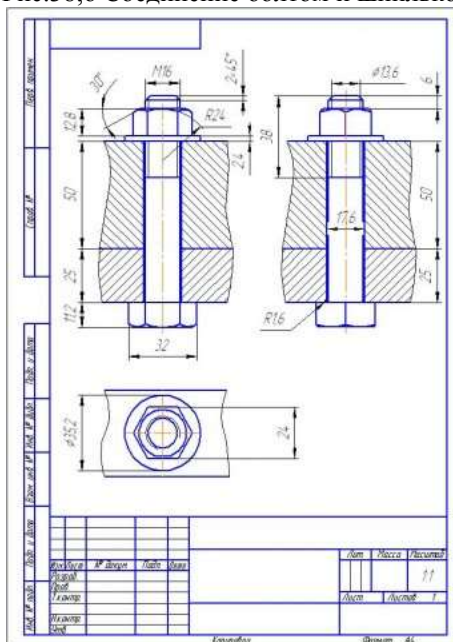


Рис.39 Пример выполнения чертежа болтового соединения

Порядок выполнения работы:

1. Входной контроль;
2. Инструктаж по выполнению практической работы;
3. Самостоятельная работа студентов.

Ход работы:

1. Выполните в тетради расчет длины болта и подберите стандартное значение и длину резьбового конца
2. По приведенным соотношениям произведите расчет остальных параметров болтового соединения
3. Вычертите на формате А3 изображения соединения деталей болтом
4. Болты, гайки и шайбы на продольных разрезах покажите нерассеченными

5. Нанесите размеры, обозначьте резьбу на стержне болта условно
6. Выполните необходимые разрезы, заштрихуйте каждую деталь своей штриховкой и нанесите номер позиции
7. Составьте спецификацию деталей, входящих в изделие
8. Заполните основную надпись

Форма представления результата: выполненная практическая работа.

Критерии оценки:

- уровень освоения учебного материала;
- умение пользоваться технической литературой;
- правильность выполнения;
- четкость выполнения практической работы с соблюдением требований ГОСТ;
- самостоятельность;
- активность.

Практическое занятие № 10 Шлицевое соединение

Цель работы:

- формирование умений по построению сборочных чертежей шлицевого соединения

Выполнив работу, Вы будете:

уметь:

- выполнять сборочные чертежи разъемных шлицевых соединений
- наносить необходимые размеры
- читать сборочные чертежи с применением шлицевых соединений.

Материальное обеспечение:

1. Набор чертежных инструментов
2. Ватман формата А3
3. Дидактический материал по вариантам
4. Электронный плакат «Шлицевое соединение деталей»
5. Чертежные инструменты.

Задание:

1. Задание выполняется по вариантам на формате А3
2. Построить на формате А3 изображения шлицевого соединения вала и втулки
3. Нанести размеры шлицевого соединения с помощью условных обозначений
4. Выполнить на формате А3 изображения вала и втулки отдельно. Проставить необходимые размеры.

Краткие теоретические сведения:

Зубчатое или шлицевое соединение какой-либо детали с валом образуется выступами (зубьями) на валу и впадинами такого же профиля во втулке или ступице. Профили зубьев и впадин бывают прямоточные и эвольвентные.

ГОСТ 2.409-74 устанавливает условные изображения шлицевых валов, отверстий и их соединений. На рисунке 40 показано, как изображаются выступы валов (втулок) на видах, продольном разрезе и в поперечном сечении. На изображениях, где очерк отверстия или вала – окружность, рекомендуется показать профиль одного зуба и двух впадин упрощенно, без фасок, проточек и т.д.

Условное обозначение ($Z*d*D*b$): шлицевой вал (втулка) с числом зубьев Z , внутренним диаметром d , наружным диаметром D , шириной зуба b .

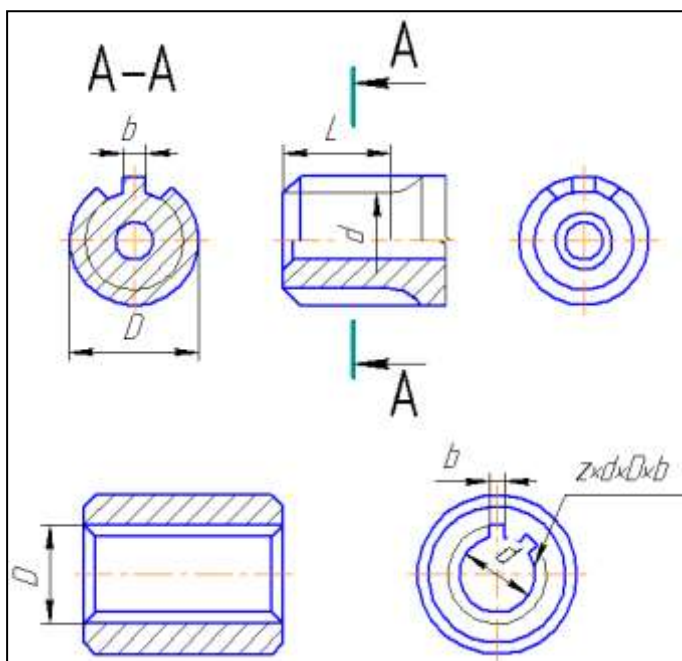


Рис.40 Условные изображения шлицевых валов и отверстий

Порядок выполнения работы:

1. Входной контроль;
2. Инструктаж по выполнению практической работы;
3. Самостоятельная работа студентов.

Ход работы:

1. Выполните на формате А3 компоновку изображений
2. Вычертите шлицевое соединение вала и втулки. Выполните необходимые разрезы, заштрихуйте каждую деталь своей штриховкой. В секущей плоскости шлицы покажите нерассеченными: без нанесения штриховки.
3. Условно обозначьте параметры шлицевого соединения на чертеже
4. Нанесите номера позиций
5. Выполните в 2-ух видах изображения вала и втулки отдельно. Выполните необходимые разрезы, проставьте размеры
6. Заполните основную надпись.

Форма представления результата: выполненная практическая работа.

Критерии оценки:

- уровень освоения учебного материала;
- четкость выполнения практической работы с соблюдением требований ГОСТ;
- самостоятельность;
- активность;
- оказание помощи другому студенту;
- работа сдана в срок.

**Практическое занятие № 11
Сварное соединение**

Цель работы:

- формирование умений вычерчивания и оформления чертежей сварных соединений и составлении спецификаций изделия

Выполнив работу, Вы будете:

уметь:

- выполнять сборочные чертежи неразъемных соединений
- обозначать швы сварных соединений

- наносить необходимые размеры
- заполнять форму спецификации сборочного чертежа
- читать сборочные чертежи.

Материальное обеспечение:

1. Набор чертежных инструментов;
2. Ватман формата А3;
3. Дидактический материал по вариантам;
4. Таблицы ГОСТ 6402-70
5. Электронные плакаты: «Условное обозначение сварных швов», «Сборочный чертеж сварного соединения деталей»
6. Дидактический материал
7. Чертежные инструменты

Задание:

1. Задание выполняется по вариантам на формате А3
2. Пользуясь приведенными условными соотношениями, построить изображения соединения деталей болтом
3. Нанести размеры
4. Выполнить на формате А3 чертеж сварного изделия
5. Условно обозначить швы сварных соединений изделий
6. Использовать условности и упрощения, применяемые на сборочных чертежах сварных изделий
7. Выполнить спецификацию сборочного чертежа.

Краткие теоретические сведения:

Сварка – это наиболее распространенный вид неразъемных соединений.

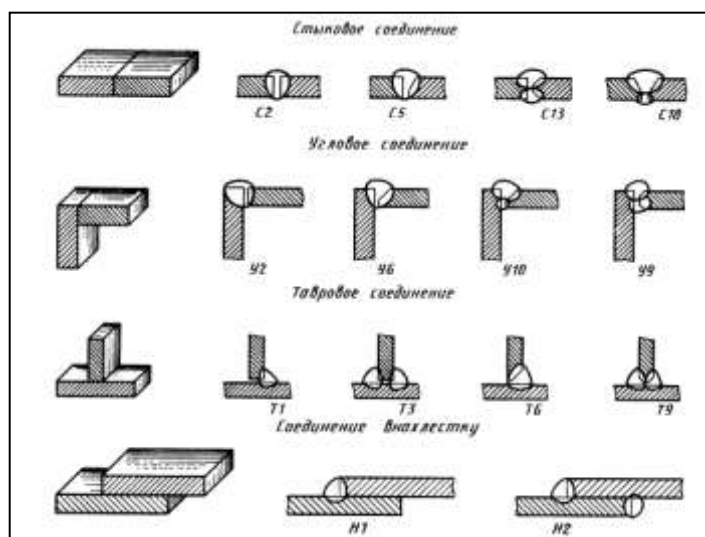


Рис.41 Виды швов сварных соединений

Для производства сварочных работ на чертежах должны быть указаны места расположения швов, типы швов, их размеры и другие данные. Для указания мест расположения шва сварного соединения применяют линию-выноску с односторонней стрелкой, согласно ГОСТ 2.312-72 (рис.42, а и42,б; табл.№10).

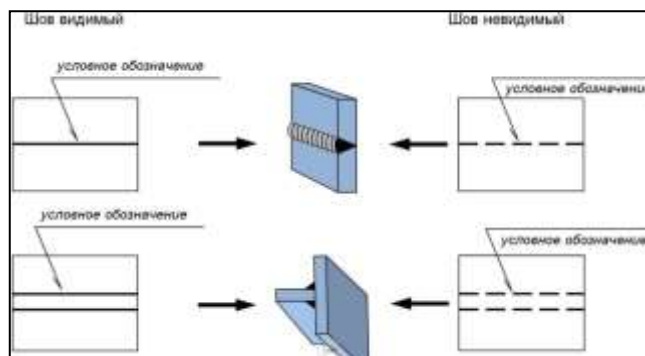


Рис.42,а Обозначение мест расположения сварного шва

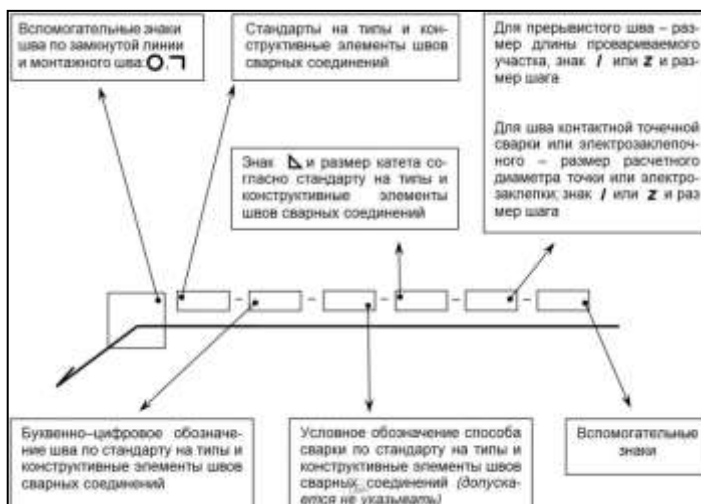


Рис.42,б Условные обозначения швов сварных соединений

Таблица №10

Знак	Значение знака	Расположение знака	
		с лицевой стороны	с оборотной стороны
	Усиление шва сепать		
	Наплывы и неровности шва обработать с плавным переходом к основному металлу		
	Шов по незамкнутой линии (знак применяют, если расположение шва ясно из чертежа)		
	Шов по замкнутой линии (диаметр знака - 3...5 мм)		
	Шов выполнить при монтаже изделия, т.е. при установке его на месте применения		
	Шов прерывистый или точечный с цепным расположением (угол наклона линии = 60°)		
	Шов прерывистый или точечный с шахматным расположением		

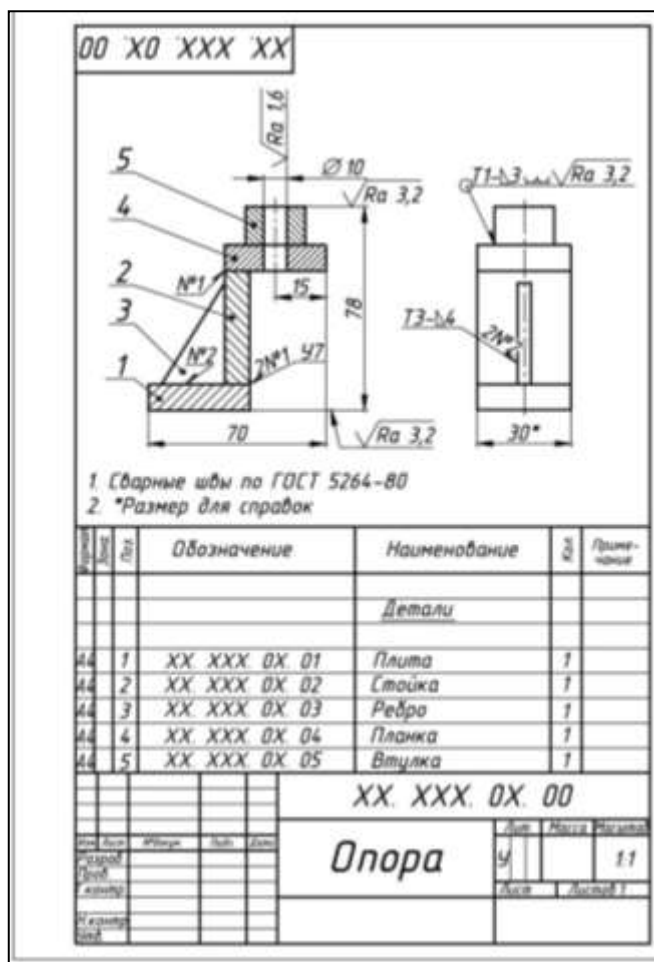


Рис.43 Пример выполнения чертежа сварного соединения

Порядок выполнения работы:

1. Входной контроль;
2. Инструктаж по выполнению практической работы;
3. Самостоятельная работа студентов.

Ход работы:

1. Выполните рамку и надпись на формате А3
2. Вычертите на формате необходимое количество видов сварного изделия
3. Обозначьте условными графическими обозначениями сварные швы, используемые в изделии
4. Выполните необходимые разрезы, нанесите штриховку и проставьте номер позиции к каждой детали
5. Составьте спецификацию деталей, входящих в изделие
6. Заполните основную надпись.

Форма представления результата: выполненная практическая работа.

Критерии оценки:

- уровень освоения учебного материала;
- четкость выполнения практической работы с соблюдением требований ГОСТ;
- самостоятельность;
- активность;
- оказание помощи другому студенту;
- работа сдана в срок.

Тема 3.3. Эскизы деталей и рабочие чертежи.
Практическое занятие № 12
Эскиз детали

Цель работы:

-формирование знаний и умений по выполнению и оформлению эскиза детали

Выполнив работу, Вы будете:

уметь:

- геометрические контуры технической детали
- определять количество видов, необходимых для выполнения эскиза чертежа детали
- последовательность построения эскиза технической детали с натуры
- наименование и конструктивное назначение детали
- определять рабочее положение детали в основной стадии разработки
- материал, из которого выполнена деталь
- пользоваться измерительными инструментами для определения натуральных размеров детали
- правильно наносить размеры
- обозначать на чертеже виды обработки поверхностей
- выполнять технический рисунок детали.

Материальное обеспечение:

1. Набор чертежных инструментов;
2. Измерительный инструмент (штангенциркуль, металлическая линейка, микрометр);
3. Детали;
4. Электронный плакат «Эскиз детали»;
5. Пример выполнения эскиза детали.

Задание:

1. Выполнить эскиз детали на миллиметровой бумаге формата А3.
2. Выполнить технический рисунок детали.
3. Произвести необходимые замеры детали. Нанести размеры.

Краткие теоретические сведения:

Эскиз – это чертеж, выполненный в глазомерном масштабе без применения чертежных инструментов, но с соблюдением пропорций между отдельными элементами детали.

По эскизам выполняют рабочие чертежи, а в отдельных случаях изготавливают детали.

Эскизы выполняют от руки мягким карандашом на бумаге в клетку.

Для выполнения эскиза необходимо:

- по возможности определить наименование и назначение детали;
- определить, какие геометрические фигуры составляют поверхности детали;
- выбрать главное изображение, дающее наиболее полное представление о детали;
- определить число видов, разрезов и сечений, наметить их расположение на поле эскиза, оставив место для нанесения размеров;
- провести основные оси симметрии (если деталь симметрична), а также все осевые и центровые линии;
- нанести наружные контуры тонкими линиями, соблюдая пропорциональность и проекционную связь;
- выполнить необходимые разрезы и сечения, и заштриховать их;
- изобразить условно все элементы детали: резьбу, проточки, фаски и пр.;
- нанести выносные и размерные линии, необходимые для выяснения всех размеров детали; по возможности размерные линии должны проводиться вне контура детали;
- пользуясь мерительными инструментами, обмерить изделие с требуемой точностью и проставить размеры;
- указать шероховатость поверхности, пользуясь эталонными образцами или указаниями преподавателя;

- заполнить основную надпись;
 - написать технические требования над основной надписью.
- Последовательность выполнения эскиза детали дана рисунке 44.

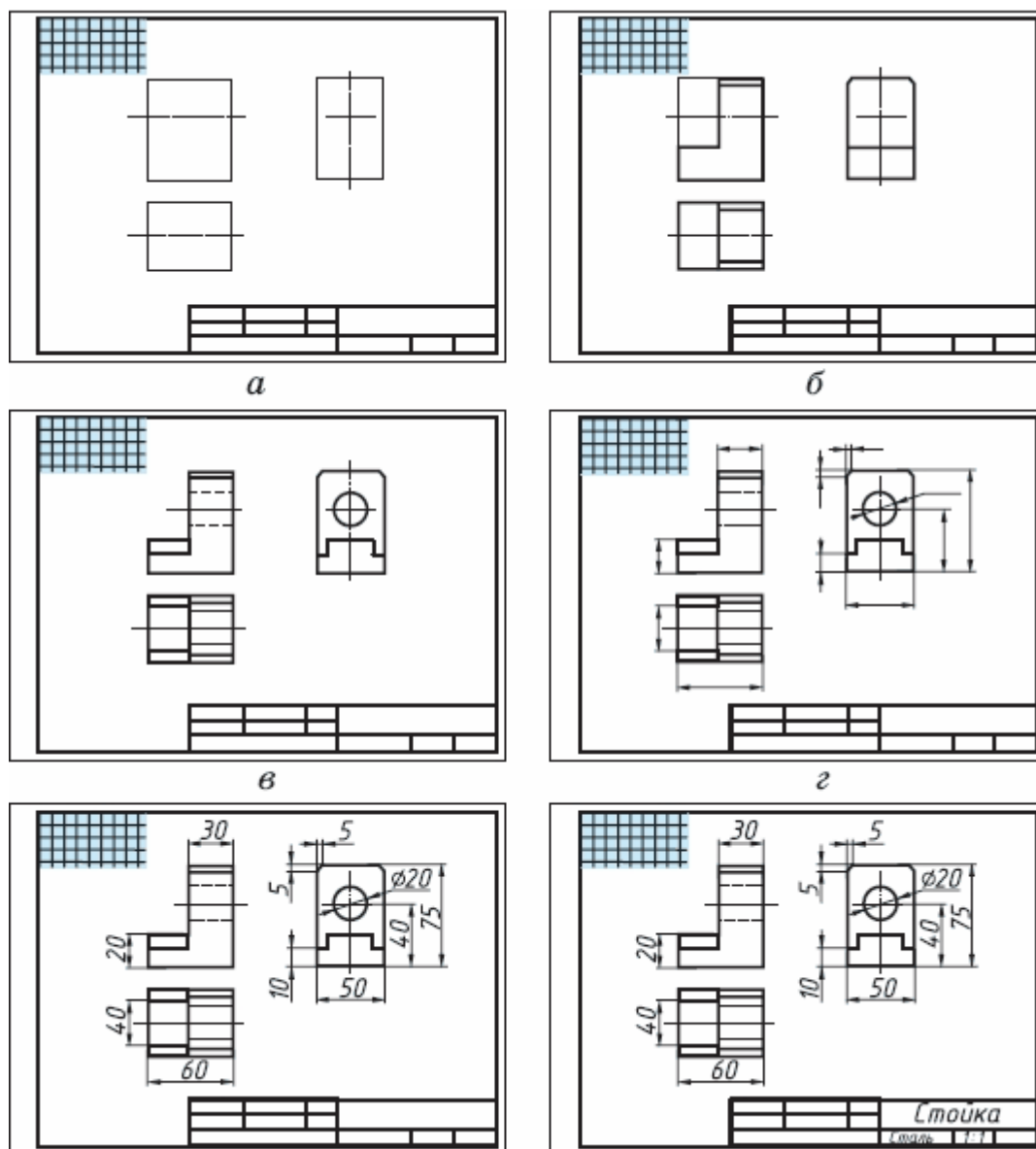


Рис.44 Последовательность выполнения эскиза детали

Порядок выполнения работы:

- 1.Входной контроль;
- 2.Инструктаж по выполнению практической работы;
- 3.Самостоятельная работа студентов.

Ход работы:

1. Начертите рамку и основную надпись.
2. По возможности определите наименование и назначение детали.
3. Определите, какие геометрические фигуры составляют поверхности детали.
4. Выберите главное изображение, дающее наиболее полное представление о детали.
5. Определите число видов, разрезов и сечений, наметьте их расположение на поле эскиза, оставив место для нанесения размеров.
6. Проведите основные оси симметрии (если деталь симметрична), а также все осевые и центровые линии.

7. Нанесите наружные контуры тонкими линиями, соблюдая пропорциональность и проекционную связь.
8. Выполните необходимые разрезы и сечения, нанесите на них штриховку.
9. Изобразите условно все элементы детали: резьбу, проточки, фаски и пр.
10. Нанесите выносные и размерные линии, необходимые для выяснения всех размеров детали: по возможности размерные линии должны проводиться вне контура детали.
11. Пользуясь измерительными инструментами, обмерьте изделие с точностью и проставьте размерные числа.
12. Проверьте и обведите чертеж.
13. Заполните основную надпись.

Форма представления результата: выполненная практическая работа.

Критерии оценки:

- уровень освоения учебного материала;
- четкость выполнения практической работы с соблюдением требований ГОСТ;
- самостоятельность;
- активность;
- оказание помощи другому студенту;
- работа сдана в срок.

Тема 4.1. Общие сведения об изделиях и составлении сборочных чертежей
Практическое занятие № 13
Эскизы деталей сборочной единицы. Сборочный чертеж. Спецификация

Цель работы:

- формирование умений по построению сборочных чертежей сборочной единицы; формирование умений вычерчивания и оформления рабочих чертежей и эскизов деталей сборочной единицы

Выполнив работу, Вы будете:

уметь:

- разрабатывать, выполнять и оформлять эскизы деталей сборочной единицы
- составлять и оформлять таблицу «Спецификация»
- правильно определять количество видов и состав изображения на чертежах и эскизах деталей
- выполнять сборочный чертеж и оформлять его
- наносить необходимые размеры;
- читать сборочные чертежи.

Материальное обеспечение:

1. Набор чертежных инструментов;
2. Ватман формата А3;
3. Дидактический материал по вариантам;
4. Электронные таблицы «Эскиз детали», «Условное обозначение резьбовых соединений деталей», «Сборочный чертеж».
5. Дидактический материал.
6. Измерительный инструмент (штангенциркуль, металлическая линейка, микрометр);
7. Чертежные инструменты
8. Примеры разработанных эскизов, сборочных чертежей и спецификаций

Задание:

1. Задание выполняется используя модели (форсунка, вентиль) по вариантам на миллиметровой бумаге А4 и А3.
2. Выполнить эскизы деталей, входящих в состав изделия
3. Выполнить сборочный чертеж изделия и спецификацию
4. Выполнить обмер деталей с помощью измерительных инструментов

5. Нанести размеры
6. Выполнить спецификацию сборочного чертежа
7. Выполнить сборочный чертеж. Показать в разрезе условное обозначение материала деталей сборочной единицы. Обозначить позиции деталей

Порядок выполнения работы:

1. Входной контроль;
2. Инструктаж по выполнению практической работы;
3. Самостоятельная работа студентов.

Ход работы:

1. Начертите рамку и основную надпись.
2. Перед выполнением эскизов деталей сборочной единицы необходимо определить наименование и назначение детали.
3. Определите, какие геометрические формы составляют поверхности детали.
4. Выберите главное изображение, дающее наиболее полное представление о детали.
5. Определите число видов, разрезов и сечений, наметьте их расположение на поле эскиза, оставив место для нанесения размеров.
6. Проведите основные оси симметрии, если деталь симметрична, а также все осевые и центровые линии.
7. Нанесите наружные контуры тонкими линиями, соблюдая пропорциональность и проекционную связь.
8. Выполните необходимые разрезы и сечения, нанесите на них штриховку.
9. Изобразите условно все элементы детали: резьбу, проточки, фаски и пр.
10. Нанесите выносные и размерные линии, необходимые для выяснения всех размеров детали: по возможности размерные линии должны проводиться вне контура детали.
11. Пользуясь измерительными инструментами, обмерьте изделие с требуемой точностью и проставьте размерные числа.
12. Составьте таблицу «Спецификация»: документация, детали, стандартные изделия.
13. Выполните сборочный чертеж сборочной единицы. Обратите внимание на условное изображение соединений деталей на сборочном чертеже.
14. При изображении сборочной единицы в разрезе выполните штриховку деталей. Обозначьте позиции деталей, используя таблицу «Спецификация».
15. Нанесите размерные линии габаритных размеров и установочных. Проставьте необходимые размеры на сборочном чертеже
16. Проверьте и обведите чертеж.
17. Заполните основную надпись.
18. Создайте титульный лист для папки конструкторской документации.
19. Сшейте скоросшивателем титульный лист, спецификацию, сборочный чертеж и все чертежи деталей в порядке, указанном в спецификации.

Форма представления результата: выполненная практическая работа.

Критерии оценки:

- уровень освоения учебного материала;
- четкость выполнения практической работы с соблюдением требований ГОСТ;
- самостоятельность;
- активность;
- оказание помощи другому студенту;
- работа сдана в срок.

Тема 4.2. Чтение и детализация сборочного чертежа
Практическое занятие № 14
Детализация сборочного чертежа

Цель работы:

-формирование знаний и первоначальных умений по выполнению и оформлению рабочих чертежей и эскизов деталей

Выполнив работу, Вы будете:

уметь:

- читать сборочные чертежи
- выполнять и оформлять рабочие чертежи и эскизы деталей, наносить необходимые размеры

Материальное обеспечение:

1. Набор чертежных инструментов
2. Ватман формат А4 и А3
3. Дидактический материал по вариантам
4. Электронные плакаты «Сборочный чертеж», «Рабочий чертеж детали»
5. Чертежные инструменты
6. Примеры выполненных чертежей деталей

Задание:

1. Задание выполняется по вариантам на форматах А4 и А3
2. Разработать эскизы деталей изделия. Оформить рабочие чертежи деталей изделия на форматах А3 и А4
3. Нанести все размеры необходимые для изготовления детали

Порядок выполнения работы:

1. Входной контроль;
2. Инструктаж по выполнению практической работы;
3. Самостоятельная работа студентов.

Ход работы:

1. Изучите состав изделия, технические характеристики и принцип работы изделия
2. Проанализируйте форму деталей, входящих в состав изделия
3. Изучите форму каждой детали, определите ее назначение
4. Выполните эскизы деталей (корпуса и двух деталей, входящих в состав изделия) в необходимом количестве изображений, сделайте необходимые разрезы и сечения, выявляющие внутреннюю форму.
5. На эскизе разметьте необходимые размерные линии. Найдите коэффициент, определяющий разницу между размерами на сборочном чертеже и натуральными размерами деталей. Вычислите натуральные размеры детали через коэффициент. Проставьте размеры.
6. Выберите масштаб для чертежа каждой детали (натуральный, уменьшения или увеличения).
7. Выберите формат. Начертите рамку и основную надпись.
8. Выполните правильно компоновку чертежа: наметьте контуры изображений (габаритные прямоугольники). Проведите ось симметрии (для симметричных деталей). Найдите центры всех дуг, проведите центровые линии. Из центров дуг проведите все окружности и дуги по заданным размерам. Постройте контур детали. Найдите центры сопряжений и точки сопряжений по правилам построения сопряжений, выполните их построение.
9. Выполните необходимые разрезы и сечения. Проверьте и обведите чертеж; нанесите штриховку на фигуры сечений, лежащих в секущих плоскостях. Обозначьте секущие плоскости разомкнутой линией со стрелкой, подпишите разрезы и сечения, выполненные на чертеже.
10. Проставьте все размеры, необходимые для изготовления детали.
11. Заполните основную надпись.

Форма представления результата: выполненная практическая работа.

Критерии оценки:

- уровень освоения учебного материала;
- четкость выполнения практической работы с соблюдением требований ГОСТ;
- самостоятельность;
- активность;
- оказание помощи другому студенту;
- работа сдана в срок.

Тема 4.3. Параметры зубчатого колеса**Практическое занятие № 15. Эскиз зубчатого колеса
Практическое занятие № 15.1. Цилиндрическая передача****Цель работы:**

- формирование умений по расчету модуля зубчатого колеса, построению и оформлению чертежа эскиза зубчатого колеса

Выполнив работу, Вы будете:

уметь:

- выполнять чертеж эскиза зубчатого колеса
- выполнять расчеты основных параметров зубчатого колеса
- наносить необходимые размеры
- читать чертежи.

Материальное обеспечение:

1. Набор чертежных инструментов
2. Ватман формата А3
3. Измерительный инструмент (штангенциркуль, металлическая линейка, микрометр);
4. Зубчатые колеса
5. Плакат «Эскиз детали», «Чертеж зубчатого колеса»
6. Пример выполнения эскиза зубчатого колеса
7. Электронные плакаты: «Основные параметры зубчатого колеса»
8. Чертежные инструменты.

Задание:

1. Задание выполняется по вариантам на формате А3.
2. Выполнить замер диаметра выступа зубьев колеса, рассчитать модуль зубчатого колеса и все основные параметры зубчатого колеса
3. Выполнить рабочий чертеж зубчатого колеса на миллиметровой бумаге формата А3.
4. Произвести необходимые замеры детали. Нанести размеры.
5. Определить основные элементы цилиндрической передачи по заданным параметрам: модуль, числа зубьев шестерни и колеса, диаметры валов шестерни и колеса
6. Выполнить чертеж зубчатой передачи.

Краткие теоретические сведения:

Зубчатые передачи служат для передачи вращательного движения или для преобразования вращательного движения в поступательное. Они применяются в виде составных частей машин (коробки скоростей). Либо в виде отдельных агрегатов (редукторы).

Конструкции зубчатых колес могут быть различными, но основные размеры колес – размеры зубьев, величина диаметров вершин и впадин зубьев делительного диаметра – определяется модулем зацепления:

$$m=d/z,$$

где d – делительный диаметр колеса;

z – число зубьев колеса.

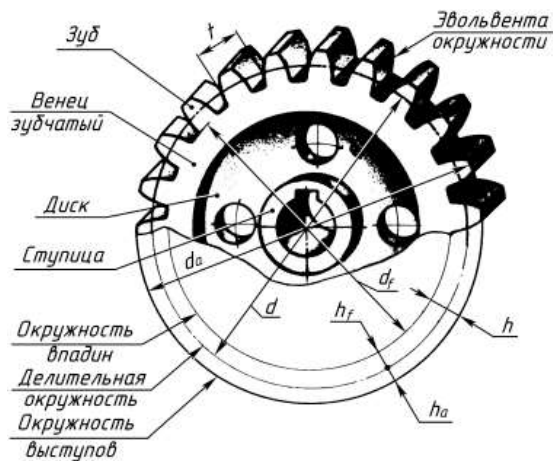


Рис.45

Обозначение	Наименование	Соотношение величин
d_a	Диаметр окружности вершин	$d_a = m \cdot (z + 2)$
d_f	Диаметр окружности впадин	$d_f = d - 2,5 \cdot m$
h	Полная высота зуба	$h = h_a + h_f = 2,5 \cdot m$
h_a	Высота головки зуба	$h_a = m$
h_f	Высота ножки зуба	$h_f = 1,25 \cdot m$
m	Модуль	$m = Pt / \pi$ или d/z ($\pi = 3,14$)
d	Диаметр делительной окружности	$d = m \cdot z$
z	Число зубьев	-
Pt	Шаг зацепления колеса	$Pt = d/z = \pi \cdot m$
St	Толщина зуба	$St = 0,5 \cdot Pt$
b	Ширина зуба (ширина венца)	$b = (6 \dots 8) \cdot m$
b_o	Толщина обода венца	$b_o = (2,5 \dots 4) \cdot m$
$d_{ст}$	Диаметр ступицы	$d_{ст} = (1,6 \dots 2) \cdot d_b$
$L_{ст}$	Длина ступицы	$L_{ст} = 1,5 \cdot d_b$
K	Толщина диска	$K = (1/2 \dots 1/3) \cdot Pt$
d_b	Диаметр вала	по ГОСТ 6636-69

Рис.46

Последовательность выполнения работы:

1. Штангенциркулем измерить диаметр вершин зубьев колеса - d_a (рис. 47);

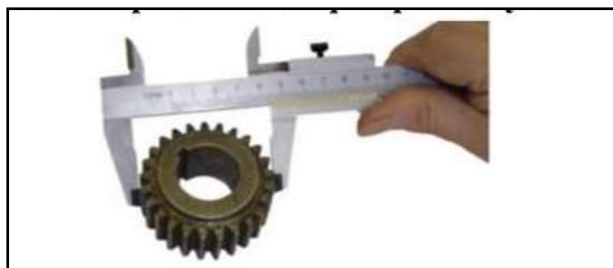


Рис.47 Определение диаметра вершин зубьев колеса

2. Подсчитать число зубьев колеса - z .

3. По формуле $m = d_a / (z + 2)$ определить модуль и сверить его с таблицей №11 стандартных модулей (ГОСТ 9563-80). Выбрать ближайшее стандартное значение.

Таблица №11

1 ряд	1	1.25	1.5	2	2.5	3	4	5	6	8	10	12	16	20
2 ряд	1.125	1.275	1.75	2.25	2.75	3.5	4.5	5.5	7	9	11	14	18	22

При назначении модуля первый ряд считается предпочтительным.

4. Все остальные параметры зубчатого колеса получают измерением.

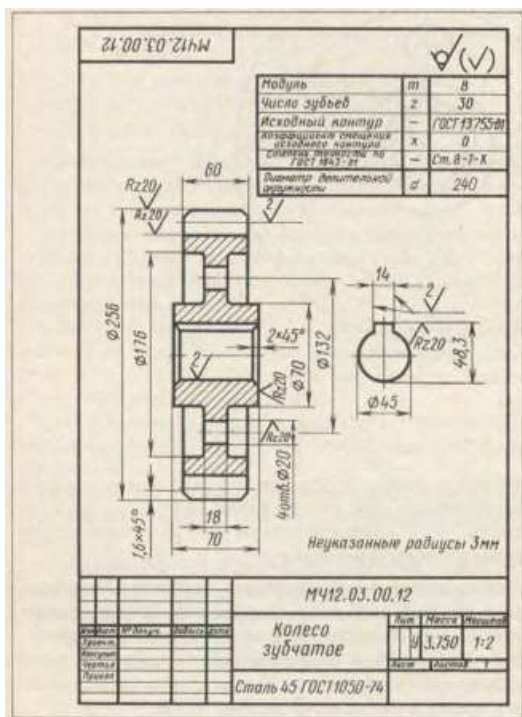


Рис.48 Пример выполнения чертежа зубчатого колеса

Порядок выполнения работы:

1. Входной контроль;
2. Инструктаж по выполнению практической работы;
3. Самостоятельная работа студентов.

Ход работы:

1. Начертите рамку и основную надпись.
2. Пользуясь измерительными инструментами, обмерьте изделие с требуемой точностью, рассчитайте модуль зубчатого колеса. Подберите соответствующий модуль из таблицы. Используя модуль из таблицы, рассчитайте все необходимые параметры зубчатого колеса
3. Выберите главное изображение, дающее наиболее полное представление о детали.
4. Определите число видов, разрезов, наметьте их расположение на поле чертежа, оставив место для нанесения размеров.
5. Проведите основные оси симметрии, центровые линии.
6. Нанесите наружные контуры тонкими линиями, соблюдая пропорциональность и проекционную связь.
7. Выполните необходимые разрезы, нанесите на них штриховку.
8. Изобразите условно все элементы зубчатого колеса: зубья, фаски, отверстия под шпонку
9. Нанесите выносные и размерные линии, необходимые для выявления формы: по возможности размерные линии должны проводиться вне контура детали.
10. Проверьте и обведите чертеж.
11. Заполните основную надпись.

Форма представления результата: выполненная практическая работа.

Критерии оценки:

- четкость выполнения практической работы с соблюдением требований ГОСТ;
- работа сдана в срок;
- самостоятельность;
- активность;
- знание теоретического материала.

**Тема 4.4 Кинематические схемы. Условные обозначения, правила выполнения.
Практическое занятие № 16
Кинематическая схема. Перечень элементов**

Цель работы:

-формирование умений по чтению, выполнению кинематических схем и составлению к схемам спецификации

Выполнив работу, Вы будете:

уметь:

- читать и выполнять чертежи кинематических схем
- определять и обозначать элементы кинематической схемы
- составлять и заполнять форму спецификации

Материальное обеспечение:

1. Набор чертежных инструментов;
2. Ватман формата А3;
3. Дидактический материал по вариантам;
4. Электронный плакат «Кинематическая схема».
5. Дидактический материал.
6. Чертежные инструменты.

Задание:

1. Задание выполняется по вариантам на формате А3.
2. Выполнить на формате А3 чертеж кинематической схемы
3. Условно обозначить элементы
4. Составить и оформить спецификацию

Краткие теоретические сведения:

Схемой называют конструкторский документ, на котором показаны в виде условных графических изображений или обозначений составные части изделия и связи между ними.

Она дает возможность быстро понять самое основное – принцип действия устройства.

Схемам присваивают шифр, который должен состоять из буквы, определяющей вид схемы, и цифры, обозначающей её тип: КЗ (кинематическая принципиальная).

Схемы выполняют без масштаба и действительного пространственного расположения составных частей изделия.

Расстояние между соседними параллельными линиями связи должно быть не менее 5 мм.

Кинематическая схема показывает последовательность передачи движения от двигателя через передаточный механизм к исполнительным органам изделия.

Каждому кинематическому элементу присваивается порядковый номер, начиная от источника движения. Порядковый номер ставится на полке линии-выноски. Под полкой указывают основные характеристики и параметры кинематического элемента.

Валы нумеруются римскими цифрами и проводят линией толщиной от S до $1,5S$.

Условные обозначения элементов кинематических схем берут по ГОСТ 2.770-68.

Пример выполнения чертежа кинематической схемы приведен на рисунке 48.

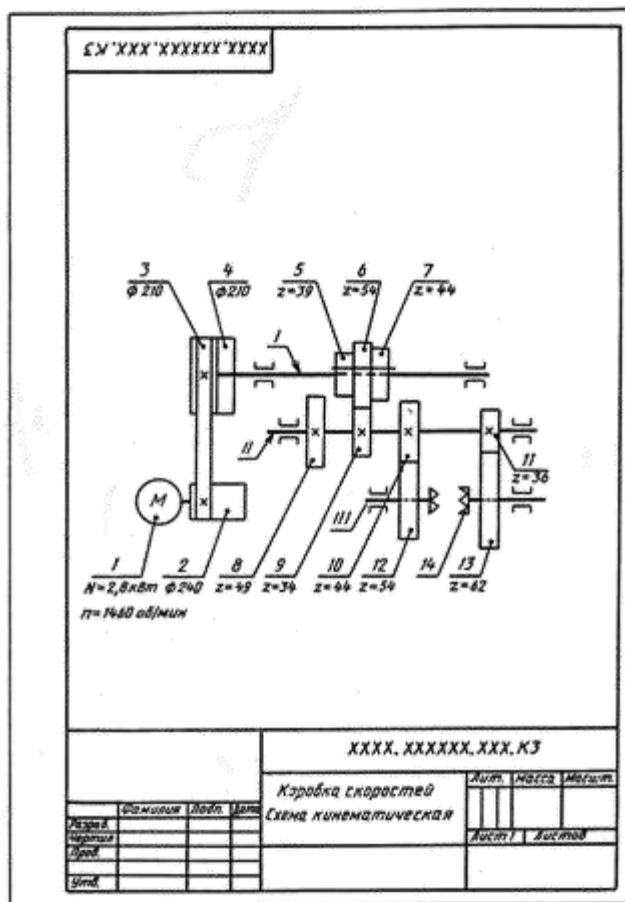


Рис.49 Пример выполнения чертежа кинематической схемы

Порядок выполнения работы:

1. Входной контроль;
2. Инструктаж по выполнению практической работы;
3. Самостоятельная работа студентов.

Ход работы:

1. Прочитать схему. Определить источник движения, количество валов и механизмов
2. Начертите рамку и основную надпись.
3. Выполните правильно компоновку чертежа.
4. Проведите все направления валов.
5. Изучите условные обозначения различных механизмов на схемах
6. Закончите схему расположения механизмов на валах с помощью условных обозначений
7. Обозначьте позиции составляющих кинематической схемы
8. Выполните и заполните таблицу спецификации
9. Проверьте и обведите чертеж.
10. Заполните основную надпись.

Форма представления результата: выполненная практическая работа.

Критерии оценки:

- четкость выполнения практической работы с соблюдением требований ГОСТ;
- умение работать с технической литературой;
- работа сдана в срок;
- самостоятельность;
- активность;
- знание теоретического материала.

**Тема 4.5. План этажа промышленного здания.
Расстановка оборудования. Спецификация
Практическая работа № 17. План промышленного здания.
Расстановка оборудования. Спецификация оборудования**

Цель работы:

-формирование умений выполнению плана этажа промышленного здания в графическом редакторе КОМПАС график, расстановливать оборудование в плане этажа, составлять спецификацию на технологическое оборудование, читать строительные чертежи,

Выполнив работу, Вы будете:

уметь:

- читать и выполнять плана этажа промышленного здания;
- расстановливать технологическое оборудование в плане этажа;
- составлять экспликацию помещений и ведомость оборудования.

Материальное обеспечение:

1. Дидактический материал по вариантам;
2. ПК и программа Компас –график;
- 3 Дидактический материал.

Задание:

1. Задание выполняется по вариантам на формате А3.
2. Выполнить на формате А3 план этажа промышленного здания;
3. Условно обозначить элементы (оборудование);
4. Составить и оформить спецификацию и ведомость технологического оборудования.

Краткие теоретические сведения:

План на строительных чертежах называют горизонтальный разрез здания. Планы выполняют в масштабах 1:50, 1:100, 1:200, 1:400 - поэтому многие элементы плана (окна, двери, сантехническое, подъемно-транспортное и технологическое Оборудование) показывают условными графическими изображениями.

Для выполнения строительных чертежей руководствуются, кроме ГОСТов «ЕСКД», системой ГОСТов «СПДС» - «система проектной документации для строительства». Согласно этим стандартам на строительных чертежах толстой линией обводятся только сечение капитальных стен и колонн и др. несущих элементов. Сечения элементов, выполненных из одного материала, не штрихуют.

Размеры проставляются замкнутыми цепочками, ограничивая размерные линии засечками.

Кроме линейных размеров на планах проставляют площади помещений в правом нижнем углу в – м² и высоту отдельных элементов (смотровых ям, эстакад) в метрах, относительно уровня пола (рис.50):



Рис.50 Пример выполнения задания

Название участков и отделений пишут на планах или нумеруют и составляют таблицу – экспликацию помещений. При необходимости составляют и ведомость оборудования в табличной форме, для чего каждой единице оборудования присваивают номер – позицию.

Порядок выполнения работы:

1. Входной контроль;
2. Инструктаж по выполнению практической работы;
3. Самостоятельная работа студентов.

Ход работы:

1. Работу выполнить в графическом редакторе;
2. Условные графические изображения окон, дверей и др. конструктивных элементов плана здания найти в «библиотеке»;
3. При необходимости составить экспликацию помещений;
4. Составить ведомость технологического оборудования;
5. Прочитать чертеж.

Форма представления результата: выполненная практическая работа.

Критерии оценки:

- четкость выполнения практической работы с соблюдением требований ГОСТ;
- умение работать с технической литературой;
- работа сдана в срок;
- самостоятельность;
- активность;
- знание теоретического материала.