

Министерство образования и науки Российской Федерации  
Федеральное государственное бюджетное образовательное учреждение  
высшего образования  
«Магнитогорский государственный технический университет  
им. Г.И. Носова»  
Многопрофильный колледж



**МЕТОДИЧЕСКИЕ УКАЗАНИЯ  
ДЛЯ ЛАБОРАТОРНО-ПРАКТИЧЕСКИХ РАБОТ  
ПО УЧЕБНОЙ ДИСЦИПЛИНЕ  
ОП.08 ОХРАНА ТРУДА**  
программы подготовки специалистов среднего звена  
по специальности СПО  
23.02.03 Техническое обслуживание ремонт автомобильного транспорта

Магнитогорск, 2018

**ОДОБРЕНО**

Предметно-цикловой комиссией  
Строительных и транспортных  
машин  
Председатель: Н.Н. Филиппович  
Протокол №6 от 21 февраля 2018 г.

Методической комиссией  
Протокол №4 от 01 марта 2018 г.

**Разработчик**

Н.С. Бахтова, преподаватель МлК ФГБОУ ВО «МГТУ им. Г.И. Носова»

Методические указания разработаны на основе рабочей программы  
учебной дисциплины «Охрана труда».

## СОДЕРЖАНИЕ

1 ВВЕДЕНИЕ	3
2 МЕТОДИЧЕСКИЕ УКАЗАНИЯ	6
Практическое занятие № 1	6
Практическое занятие №2	23
Практическое занятие № 3	50
Практическое занятие № 4	62

## 1 ВВЕДЕНИЕ

Важную часть теоретической и профессиональной практической подготовки студентов составляют практические занятия и лабораторные работы.

Состав и содержание практических и лабораторных работ направлены на реализацию действующего федерального государственного образовательного стандарта среднего профессионального образования.

Ведущей дидактической целью практических занятий является формирование профессиональных практических умений (умений выполнять определенные действия, операции, необходимые в последующем в профессиональной деятельности).

Ведущей дидактической целью лабораторных работ является экспериментальное подтверждение и проверка существенных теоретических положений (законов, зависимостей).

В соответствии с рабочей программой учебной дисциплины «Охрана труда» предусмотрено проведение практических и лабораторных работ.

В результате их выполнения, обучающийся должен: уметь:

- применять методы и средства защиты от опасностей технических систем и технологических процессов;
- обеспечивать безопасные условия труда в профессиональной деятельности;
- анализировать травмоопасные и вредные факторы в профессиональной деятельности;
- использовать экибиозащитную технику;

Содержание практических и лабораторных работ ориентировано на подготовку студентов к освоению профессиональных модулей программы подготовки специалистов среднего звена по специальности и овладению профессиональными компетенциями:

ПК 1.1. Организовывать и проводить работы по техническому обслуживанию и ремонту автотранспорта.

ПК 1.2. Осуществлять технический контроль при хранении, эксплуатации, техническом обслуживании и ремонте автотранспортных средств.

ПК 1.3. Разрабатывать технологические процессы ремонта узлов и деталей.

ПК 2.1. Планировать и организовывать работы по техническому обслуживанию и ремонту автотранспорта

ПК 2.3. Организовывать безопасное ведение работ при техническом обслуживании и ремонте автотранспорта.

ПК 3.1. Определять необходимость модернизации автотранспортного средства.

ПК 3.2. Владеть информацией о взаимозаменяемости узлов и агрегатов автотранспортного средства и способах повышения их эксплуатационных свойств.

ПК 3.3. Разрабатывать технологическую документацию.

А также формированию общих компетенций:

ОК 1. Понимать сущность и социальную значимость своей будущей профессии, проявлять к ней устойчивый интерес.

ОК 2. Организовывать собственную деятельность, выбирать типовые методы и способы выполнения профессиональных задач, оценивать их эффективность и качество.

ОК 3. Принимать решения в стандартных и нестандартных ситуациях и нести за них ответственность.

ОК 4. Осуществлять поиск и использование информации, необходимой для эффективного выполнения профессиональных задач, профессионального и личностного развития.

ОК 5. Использовать информационно-коммуникационные технологии в профессиональной деятельности.

ОК 6. Работать в коллективе и команде, эффективно общаться с коллегами, руководством, потребителями.

ОК 7. Брать на себя ответственность за работу членов команды (подчиненных), результат выполнения заданий.

ОК 8. Самостоятельно определять задачи профессионального и личностного развития, заниматься самообразованием, осознанно планировать повышение квалификации.

ОК 9. Ориентироваться в условиях частой смены технологий в профессиональной деятельности.

Выполнение студентами **практических работ** по учебной дисциплине «Охрана труда» направлено на:

обобщение, систематизацию, углубление, закрепление, развитие и детализацию полученных теоретических знаний по конкретным темам учебной дисциплины;

формирование умений применять полученные знания на практике, реализацию единства интеллектуальной и практической деятельности;

формирование и развитие умений: наблюдать, сравнивать, сопоставлять, анализировать, делать выводы и обобщения, самостоятельно

вести исследования, пользоваться различными приемами измерений, оформлять результаты в виде таблиц, схем, графиков;

приобретение навыков работы с различными приборами, аппаратурой, установками и другими техническими средствами для проведения опытов;

выработку при решении поставленных задач профессионально значимых качеств, таких как самостоятельность, ответственность, точность, творческая инициатива.

Выполнение студентами **лабораторных работ** по учебной дисциплине «Охрана труда» направлено на:

обобщение, систематизацию, углубление, закрепление, развитие и детализацию полученных теоретических знаний по конкретным темам учебной дисциплины;

формирование умений применять полученные знания на практике, реализацию единства интеллектуальной и практической деятельности;

формирование и развитие умений: наблюдать, сравнивать, сопоставлять, анализировать, делать выводы и обобщения, самостоятельно вести исследования, пользоваться различными приемами измерений, оформлять результаты в виде таблиц, схем, графиков;

приобретение навыков работы с различными приборами, аппаратурой, установками и другими техническими средствами для проведения опытов;

выработку при решении поставленных задач профессионально значимых качеств, таких как самостоятельность, ответственность, точность, творческая инициатива.

Продолжительность выполнения практической, лабораторной работы составляет не менее двух академических часов и проводится после соответствующей темы, которая обеспечивает наличие знаний, необходимых для ее выполнения.

## 2 МЕТОДИЧЕСКИЕ УКАЗАНИЯ

### Тема 1.2. Организация работы по охране труда на предприятии

#### Практическое занятие № 1

#### Обучение, инструктаж и проверка знаний работников по охране труда

##### **Формируемая (ые) компетенция (и):**

ПК 2.3. Организовывать безопасное ведение работ при техническом обслуживании и ремонте автотранспорта.

**Цель работы:** изучить организацию обучения, инструктажа и проверки знаний по охране труда работающих; научиться проводить инструктажи с документальным их оформлением.

##### **Выполнив работу, Вы будете:**

уметь:

проводить инструктажи и проверять знания по охране труда;  
оформлять нормативную документацию по установленной форме.

##### **Материальное обеспечение:**

Межотраслевые правила по охране труда на автомобильном транспорте, Межотраслевые правила по охране труда при эксплуатации электроустановок, ФЗ « Об основах охраны труда в Российской Федерации, Трудовой кодекс РФ, циркулярные письма по травматизму с АТП и т.д.

##### **Задание:**

1. Изучить инструкции по охране труда.
2. Научиться заполнять журналы по технике безопасности утверждённой формы.

##### **Краткие теоретические сведения:**

Важнейшим организационным мероприятием по профилактике производственного травматизма и профессиональных заболеваний, обеспечению конституционного права граждан на здоровые и безопасные условия труда является обучение, инструктаж и проверка знаний по охране труда работающих.

Перед проверкой знаний по вопросам охраны труда с работающими работодателем при необходимости организуются семинары, лекции, консультации и другие занятия. О дате и месте проведения проверки знаний по вопросам охраны труда работающие уведомляются не позднее чем за 15 дней.

Проверка знаний по вопросам охраны труда проводится в индивидуальном порядке путем устного опроса или с применением компьютерной техники в объеме требований нормативных правовых

актов, технических нормативных правовых актов, локальных нормативных правовых актов, соблюдение которых входит в должностные обязанности работающего.

Лица, не прошедшие проверку знаний по вопросам охраны труда в соответствующих комиссиях, проходят повторную проверку знаний по вопросам охраны труда в срок не более одного месяца со дня ее проведения. Работающие, не прошедшие проверку знаний по вопросам охраны труда повторно, не допускаются к выполнению работ.

Проверка знаний по вопросам охраны труда лиц, не прошедших проверку в установленный срок вследствие болезни, отпуска или по другой уважительной причине, осуществляется в течение месяца со дня выхода на работу.

Ответственность за организацию своевременного и качественного обучения и проверку знаний по охране труда возлагается на нанимателя, а в подразделениях – на руководителя подразделения.

*Обучение и проверка знаний по вопросам охраны труда работающих по рабочим профессиям* проводятся при подготовке, переподготовке, повышении квалификации, на курсах целевого назначения. Учебные планы и программы при подготовке рабочих по профессиям должны предусматривать теоретическое обучение по вопросам охраны труда (далее – теоретическое обучение) и производственное обучение безопасным методам и приемам труда (далее – производственное обучение).

Продолжительность производственного обучения профессиям рабочих, занятых на работах с повышенной опасностью, устанавливается не менее 12 рабочих дней, на других работах – не менее 4 рабочих дней.

Профессиональная подготовка, переподготовка и повышение квалификации рабочих завершаются итоговой аттестацией в форме квалификационных экзаменов. В экзаменационные билеты включаются вопросы по охране труда. Обучение на курсах целевого назначения заканчивается сдачей зачета.

Рабочие, имеющие перерыв в работе по профессии более 3 лет, проходят стажировку на рабочем месте (далее – стажировка) перед допуском к самостоятельной

Рабочие, принятые или переведенные на работы с повышенной опасностью (имеющие перерыв в выполнении указанных работ более 1 года), к самостоятельной работе допускаются после прохождения стажировки и проверки знаний по вопросам охраны труда.

Во время стажировки рабочие выполняют работу под руководством назначенных приказом руководителя организации мастеров, бригадиров, инструкторов и высококвалифицированных рабочих, имеющих стаж практической работы по данной профессии или виду работ не менее 3 лет. За руководителем стажировки может быть закреплено не более 2



рабочих. Руководители стажировки и рабочие, проходящие стажировку, должны быть ознакомлены с приказом о прохождении стажировки.

Руководитель организации с учетом требований соответствующих нормативных правовых актов утверждает перечень профессий рабочих, которые должны проходить стажировку, и устанавливает ее продолжительность (не менее 2 рабочих дней) в зависимости от квалификации рабочих и видов выполняемых ими работ.

При подготовке, переподготовке, повышении квалификации рабочих на производстве стажировка не проводится.

Рабочие, занятые на работах с повышенной опасностью, а также на объектах, поднадзорных специально уполномоченным государственным органам надзора и контроля, проходят периодическую проверку знаний по вопросам охраны труда в сроки, установленные соответствующими нормативными правовыми актами, но не реже одного раза в год.

Перечень профессий рабочих, которые должны проходить проверку знаний по вопросам охраны труда, утверждается руководителем организации на основании требований соответствующих нормативных правовых актов и с учетом типового перечня работ с повышенной опасностью (прил. П1.1).

Проверку знаний рабочих по вопросам охраны труда проводит комиссия организации или комиссия структурного подразделения. Запись о прохождении проверки знаний по вопросам охраны труда вносится в удостоверение по охране труда и личную карточку прохождения обучения по вопросам охраны труда (прил. П1.2 и П1.3).

*Внеочередная проверка знаний по вопросам охраны труда рабочих* проводится по требованию представителей специально уполномоченных государственных органов надзора и контроля, руководителя организации (структурного подразделения) или должностного лица организации, ответственного за организацию охраны труда, при нарушении рабочими требований по охране труда, которые могут привести или привели к аварии, несчастному случаю на производстве и другим тяжелым последствиям.

Допуск рабочих к самостоятельной работе осуществляется руководителем организации (структурного подразделения) и оформляется приказом, распоряжением либо записью в журнале регистрации инструктажа по охране труда.

*Обучение и повышение уровня знаний руководителей и специалистов по вопросам охраны труда* осуществляются по учебным планам и программам, составленным на основании типового перечня вопросов для обучения и проверки знаний по вопросам охраны труда руководителей и специалистов. Руководители и специалисты, принятые на работу в организацию, проходят вводный инструктаж.

Принятые на работу (переведенные на другую должность)

руководители и специалисты допускаются к самостоятельной работе после ознакомления их уполномоченным должностным лицом организации с должностными обязанностями, в том числе по охране труда, нормативными правовыми актами, техническими нормативными правовыми актами, локальными нормативными правовыми актами по охране труда, соблюдение требований которых входит в их должностные обязанности, условиями и состоянием охраны труда в структурных подразделениях организации.

При необходимости специалисты, принятые или переведенные на работы, связанные с ведением технологических процессов, эксплуатацией, испытанием, наладкой и ремонтом оборудования, коммуникаций, зданий и сооружений, а также занятые на подземных работах, перед допуском к самостоятельной работе проходят стажировку по занимаемой должности.

Руководитель организации утверждает перечень должностей руководителей и специалистов, которые должны проходить проверку знаний по вопросам охраны труда.

Не позднее месяца со дня назначения на должность и периодически в соответствии с требованиями нормативных правовых актов, но не реже одного раза в 3 года, руководители и специалисты проходят проверку знаний по вопросам охраны труда в соответствующих комиссиях для проверки знаний по вопросам охраны труда.

Проверка знаний по вопросам охраны труда руководителей и специалистов проводится с учетом их должностных обязанностей и характера производственной деятельности, а также требований нормативных правовых актов, в том числе технических нормативных правовых актов и локальных нормативных правовых актов, содержащих требования по охране труда, соблюдение которых входит в их должностные обязанности.

Руководителям и специалистам, прошедшим проверку знаний по вопросам охраны труда, выдается удостоверение по охране труда.

*Внеочередная проверка знаний руководителей и специалистов по вопросам охраны труда* проводится:

1. при переводе руководителя или специалиста на другое место работы или назначении его на должность, где требуются дополнительные знания по охране труда;
2. при принятии актов законодательства, содержащих требования по охране труда, соблюдение которых входит в их должностные обязанности. При этом осуществляется проверка знаний только данных актов законодательства;
3. по требованию специально уполномоченных государственных органов надзора и контроля;
4. по решению руководителя организации или другого

должностного лица, ответственного за организацию охраны труда, при выявлении нарушений требований по охране труда или незнании норм нормативных правовых актов, технических нормативных правовых актов, локальных нормативных правовых актов по охране труда, которые могут привести или привели к аварии, несчастному случаю на производстве и другим тяжелым последствиям;

5. при перерыве в работе в данной должности более одного года.

**Инструктаж по охране труда.** По характеру и времени проведения инструктаж по охране труда подразделяют на вводный, первичный на рабочем месте, повторный, внеплановый, целевой.

**Вводный инструктаж по охране труда** проводится со всеми работающими при приеме их на постоянную или временную работу в организацию, участии в производственном процессе, привлечении к работам в организации или на ее территории, выполнении работ по заданию организации (по заключенному с организацией договору).

Вводный инструктаж проводится также с работниками других организаций, в том числе командированными, при участии их в производственном процессе или выполнении работ на территории организации.

Вводный инструктаж проводится по утвержденной руководителем организации программе, которая разрабатывается с учетом специфики деятельности организации на основании типового перечня вопросов программы вводного инструктажа по охране труда (прил. III.4).

Вводный инструктаж проводит инженер по охране труда или специалист организации, на которого возложены эти обязанности.

При наличии в организации пожарной, газоспасательной и медицинской служб вводный инструктаж по соответствующим разделам программы вводного инструктажа может быть дополнен инструктажем, проводимым работниками указанных служб.

Регистрация вводного инструктажа осуществляется в журнале регистрации вводного инструктажа по охране труда (прил. III.5).

При территориальной удаленности структурного подразделения руководителем организации могут возлагаться обязанности по проведению вводного инструктажа на руководителя данного структурного подразделения. Регистрация вводного инструктажа в этом случае осуществляется в журнале регистрации вводного инструктажа по месту его проведения.

**Первичный инструктаж по охране труда на рабочем месте** до начала работы проводят с работающими: принятыми на работу; переведенными из одного подразделения в другое или с одного объекта на другой; участвующими в производственном процессе, привлеченными к работам в организации или выполняющими работы по заданию организации (по заключенному с организацией договору).

Первичный инструктаж на рабочем месте проводится также с работниками других организаций, в том числе командированными, при участии их в производственном процессе или выполнении работ на территории организации. С работниками других организаций, выполняющими работы на территории организации, данный инструктаж проводит руководитель работ при участии руководителя или специалиста организации, на территории которой проводятся работы.

Первичный инструктаж на рабочем месте проводится индивидуально с практическим показом безопасных приемов и методов труда. Первичный инструктаж допускается проводить с группой лиц, обслуживающих однотипное оборудование и в пределах общего рабочего места.

Первичный инструктаж на рабочем месте проводится по утвержденной руководителем организации программе, составленной с учетом особенностей производства (выполняемых работ) и требований нормативных правовых актов по охране труда, или по инструкциям по охране труда для профессий и видов работ.

В журнале регистрации инструктажа по охране труда или личной карточке прохождения обучения указываются наименования программ первичного инструктажа на рабочем месте или номера инструкций по охране труда, по которым проведен инструктаж по охране труда.

**Повторный инструктаж по охране труда** проводится со всеми работающими не реже одного раза в шесть месяцев по программе первичного инструктажа на рабочем месте или по инструкциям по охране труда.

Первичный инструктаж на рабочем месте и повторный инструктаж могут не проводиться с лицами, которые не заняты на работах по монтажу, эксплуатации, наладке, обслуживанию и ремонту оборудования, использованию инструмента, хранению и применению сырья и материалов (за исключением работ с повышенной опасностью).

Перечень профессий и должностей работников, освобождаемых от первичного на рабочем месте и повторного инструктажей, составляется службой охраны труда с участием профсоюза и утверждается руководителем организации.

**Внеплановый инструктаж по охране труда** проводится:

при принятии новых нормативных правовых актов, в том числе технических нормативных правовых актов и локальных нормативных правовых актов, содержащих требования по охране труда, или внесении изменений и дополнений к ним;

при изменении технологического процесса, замене или модернизации оборудования, приборов и инструмента, сырья, материалов и других факторов, влияющих на безопасность труда;

при нарушении работающими нормативных правовых актов,

технических нормативных правовых актов, локальных нормативных правовых актов, содержащих требования по охране труда, которое привело или могло привести к аварии, несчастному случаю на производстве и другим тяжелым последствиям;

при перерывах в работе по профессии (в должности) более шести месяцев;

при поступлении информации об авариях и несчастных случаях, происшедших в однопрофильных организациях.

Внеплановый инструктаж проводится также по требованию представителей специально уполномоченных государственных органов надзора и контроля, вышестоящих государственных органов или государственных организаций, должностного лица организации, на которого возложены обязанности по организации охраны труда, при нарушении нормативных правовых актов, технических нормативных правовых актов, локальных нормативных правовых актов по охране труда.

Внеплановый инструктаж проводится индивидуально или с группой лиц, работающих по одной профессии (должности), выполняющих один вид работ. Объем и содержание инструктажа определяются в зависимости от причин и обстоятельств, вызвавших необходимость его проведения.

**Целевой инструктаж по охране труда** проводят при выполнении разовых работ, не связанных с прямыми обязанностями по специальности (погрузка, разгрузка, уборка территории и др.); ликвидации последствий аварий, стихийных бедствий и катастроф; производстве работ, на которые оформляется наряд-допуск; проведении экскурсий в организации.

Первичный, повторный, внеплановый и целевой инструктаж проводит непосредственный руководитель работ (начальник производства, цеха, участка, мастер, инструктор и другие должностные лица).

Инструктаж по охране труда завершается проверкой знаний устным опросом или с помощью технических средств обучения, а также проверкой приобретенных навыков безопасных методов и приемов работы лицом, проводившим инструктаж.

Проведение первичного, повторного, внепланового, целевого инструктажа и стажировки подтверждается подписями лиц, проводивших и прошедших инструктаж, стажировку, в журнале регистрации инструктажа по охране труда (прил. П1.6) или в личной карточке прохождения обучения. Допускается регистрация целевого инструктажа в отдельном журнале.

В случае проведения целевого инструктажа с лицами, выполняющими работы по наряду-допуску, отметка о его проведении

производится в наряде-допуске.

При регистрации внепланового инструктажа в журнале регистрации инструктажа по охране труда указывается причина его проведения.

Журналы регистрации вводного инструктажа по охране труда, регистрации инструктажа по охране труда, регистрации целевого инструктажа по охране труда должны быть пронумерованы, прошнурованы и скреплены печатью. Журнал регистрации вводного инструктажа заверяется подписью руководителя организации или уполномоченного им лица. Журналы регистрации инструктажа по охране труда, регистрации целевого инструктажа по охране труда заверяются подписью руководителя организации или структурного подразделения организации.

Срок хранения названных журналов десять лет с даты внесения последней записи.

**Порядок выполнения работы:**

1. Ознакомиться с требованиями нормативных документов и данными общими положениями.
2. Провести инструктаж в соответствии с инструкцией по охране труда.
3. Зарегистрировать инструктаж в журнале регистрации инструктажей по охране труда с учетом времени и причин его проведения.

Приложение П 1.1 Форма удостоверения по охране труда



Имя строки \_\_\_\_\_

УДОСТОВЕРЕНИЕ № \_\_\_\_\_

Имя: \_\_\_\_\_  
(Фамилия, имя, отчество)

Профессия (должность): \_\_\_\_\_

Место работы: \_\_\_\_\_

В том, что у него (нее) проведена проверка знаний по вопросам охраны труда в объеме, соответствующем профессиональным (должностным) обязанностям

\_\_\_\_\_ (конец работ)

Полномочен \_\_\_\_\_ 20\_\_ г. № \_\_\_\_\_

Председатель комиссии \_\_\_\_\_  
(подпись) (инициалы, фамилия)

И.П. \_\_\_\_\_

Председатель государственного специализированного органа надзора и контроля осуществляет проверку в работе комиссии

\_\_\_\_\_ (подпись) (инициалы, фамилия)

Подтверждение отправки удостоверения

Сведения о выполнении проверки знаний

Дата	Причина проверки знаний по вопросам охраны труда	Объемы и проверка знаний по вопросам охраны труда (процент, провалы)	Дата очередной проверки знаний по вопросам охраны труда	Подпись ответственного лица для проверки знаний по вопросам охраны труда	Протокол № _____ по проверке знаний по вопросам охраны труда, дата
1	2	3	4	5	6

*Примечание.* В удостоверении могут быть дополнительные вкладыши об обязательных медицинских осмотрах, праве выполнения специальных работ и других сведениях.

Приложение П 1.2 Форма личной карточки прохождения обучения  
по вопросам охраны труда

---

(Наименование организации)

**ЛИЧНАЯ КАРТОЧКА  
ПРОХОЖДЕНИЯ ОБУЧЕНИЯ**

1. Фамилия, имя, отчество \_\_\_\_\_

2. Год рождения \_\_\_\_\_

3. Профессия, специальность \_\_\_\_\_

4. Структурное подразделение \_\_\_\_\_

5. Табельный № \_\_\_\_\_

6. Дата поступления в структурное подразделение \_\_\_\_\_

7. Видный мастерская по охране труда прошел \_\_\_\_\_

---

(Фамилия, инициалы, должность)

---

(Инициалы ДРП)

---

(Инициалы работника, прошедшего инструктаж по охране труда, ДРП)



8. Отметка о прохождении инструктажа:

Дата проведения инструктажа по охране труда	Цех (участок, отдел, лаборатория)	Профессия лица, проводившего инструктаж по охране труда	Вид инструктажа по охране труда	Причина проведения внепланового инструктажа по охране труда	Фамилия, инициалы, должность лица, проводившего инструктаж по охране труда	Подпись		Стажировка на рабочей месте		Знания, приобретенные в работе, проиндексированы (подпись, дата)
						Должностного лица, проводившего инструктаж по охране труда	Лица, проводившего инструктаж по охране труда	Количество рабочих дней (с по )	Стажировку прошел (подпись)	
1	2	3	4	5	6	7	8	9	10	11

Последующие страницы

9. Сведения о прохождении обучения по вопросам охраны труда

Процент обучения по профессии или виду работ	Количество часов	Протокол № проверки знаний по вопросам охраны труда, дата	Председатель комиссии (подпись)
1	2	3	4

10. Сведения о последующих проверках знаний

Дата	В объеме каких инструкций по охране труда или нормативных правовых актов, технических нормативных правовых актов, содержащих требования по охране труда	Протокол № проверки знаний по вопросам охраны труда	Подпись	
			Лица, проводившего проверку знаний по вопросам охраны труда	Председателя комиссии для проверки знаний по вопросам охраны труда
1	2	3	4	5

Приложение П 1.3 Форма журнала регистрации вводного инструктажа  
по охране труда

*Обложка*

---

Наименование организации

## **ЖУРНАЛ РЕГИСТРАЦИИ ВВОДНОГО ИНСТРУКТАЖА**

Том \_\_\_\_\_  
Начат «\_\_» \_\_\_\_\_ 20\_\_ г.  
Окончен «\_\_» \_\_\_\_\_ 20\_\_ г.  
Итого внесено \_\_\_\_\_ записей.

Срок хранения \_\_\_\_\_  
Хранить до «\_\_» \_\_\_\_\_ 20\_\_ г.



№ п/ п	Дата			ФИО инструктиру емого сотрудника	Год рожде ния	Профессия, должность инструктиру емого сотрудника	Подразделен ие, в которое направляетс я инструктиру емый сотрудник	ФИО инструктиру ющего	Должность инструктиру ющего	Подпись	
	число	месяц	год							Инструктиру ющего	Инструктиру емого
1	2	3	4	5	6	7	8	9	10	11	12

Приложение П 1.4 Форма журнала регистрации инструктажа  
по охране труда

---

(наименование организации)

**ЖУРНАЛ**  
**регистрации инструктажа по охране труда**

---

(наименование структурного подразделения организации)

---

(цех, участок, отдел, лаборатория)

Начат \_\_\_\_\_

Окончен \_\_\_\_\_

Дата	Фамилия, имя, отчество инструктируемого	Год рождения	Профессия, должность инструктируемого	Вид инструктажа (первичный, на рабочем месте, повторный, внеплановый)	Причина проведения внепланового инструктажа	Фамилия, инициалы, должность инструктирующего, допускающего	Подпись		Стажировка на рабочем месте		
							инструктирующего	инструктируемого	число смен (с... по...)	стажировку прошел (подпись рабочего)	знания проверил, допуск к работе произвел (подпись, дата)
1	2	3	4	5	6	7	8	9	10	11	12

**Форма представления результата:**

Своевременно и правильно заполненные таблицы, ответы на вопросы.

1. Какие нормативные документы определяют организацию обучения, инструктажа и проверки знаний работников по вопросам охраны труда?

2. Кто несёт ответственность за организацию обучения, инструктажа и проверки знаний работников по вопросам охраны труда?

3. Каков порядок повторной аттестации работников, не прошедших проверку знаний по вопросам охраны труда?

4. Где и в каком объёме проходят обучение по охране труда рабочие?

5. Как часто должны проходить проверку знаний по вопросам охраны труда руководители и специалисты?

6. В каких случаях проводится внеочередная проверка знаний руководителей и специалистов по охране труда?

7. Какие существуют виды инструктажа по охране труда?

**Тема 2.2. Методы и средства защиты от опасностей.  
Экобиозащитная техника**

**Лабораторная работа №1  
Определение и нормирование вредных веществ в воздухе  
рабочей зоны производственных помещений**

**Формируемые компетенции:**

ПК 1.2. Осуществлять технический контроль при хранении, эксплуатации, техническом обслуживании и ремонте автотранспортных средств.

ПК 1.3. Разрабатывать технологические процессы ремонта узлов и деталей.

ПК 2.1. Планировать и организовывать работы по техническому обслуживанию и ремонту автотранспорта.

ПК 2.3. Организовывать безопасное ведение работ при техническом обслуживании и ремонте автотранспорта.

**Цель работы:** ознакомиться с требованиями, предъявляемыми к качеству воздуха рабочей зоны, методами и приборами газового анализа; выполнить практические замеры концентраций газов и паров в воздухе производственных помещений и сравнить их с санитарными нормами.

**Выполнив работу, Вы будете:**

уметь:

пользоваться приборами газового анализа ;

выполнять практические замеры концентраций газов и паров в воздухе производственных помещений и сравнить их с санитарными нормами.

**Материальное обеспечение:**

**Приборы и оборудование:** УГ2, ГХ4, ПГФ 2М1ИЗГ.

**Задание:**

1.научиться пользоваться приборами для определения загазованности помещения

2.научиться определять концентрацию вредных газов в рабочей зоне производственного помещения..

**Краткие теоретические сведения:**

Человек в состоянии покоя за 1 мин вдыхает 6–8 л воздуха, при



работе этот объем увеличивается и может достигать 100–120 л/мин. Поэтому присутствие даже небольших количеств вредных веществ в воздухе рабочей зоны может привести к отравлениям и заболеваниям. Пары и газы, возникающие в производственном процессе и при хранении химических веществ, могут проникать в организм человека через органы дыхания, желудочнокишечный тракт, неповрежденную кожу и при этом воздействовать на его ткани и биохимические системы, вызывая нарушения процессов нормальной жизнедеятельности.

**Вредные вещества** – вещества, которые при контакте с организмом человека могут вызвать профессиональные заболевания или отклонения в состоянии здоровья, обнаруживаемые современными методами, как в процессе воздействия вещества, так и в отдаленные сроки жизни настоящего и последующих поколений.

Вредные вещества могут поступать в организм человека тремя путями: *через легкие, желудочнокишечный тракт и неповрежденный кожный покров*. Через дыхательные пути вредные вещества проникают в организм в виде паров, газов и пыли; через желудочнокишечный тракт – чаще всего с загрязненных рук, но также и вследствие заглатывания пыли, паров, газов; через кожу проникают органические химические вещества преимущественно жидкой, маслянистой и тестообразной консистенции.

С биологической точки зрения весьма важно знать возможные пути проникновения вредных веществ в организм. От этого зависит эффект их воздействия.

Наиболее опасным путем попадания вредных веществ в организм являются органы дыхания. Поверхность легочных альвеол при среднем их растяжении равна 90–100 м<sup>2</sup>, толщина же альвеолярных мембран колеблется в пределах 0,004–0,01 мм, поэтому в легких создаются благоприятные условия для проникания газов, паров и пыли в кровь без какихлибо химических превращений под действием защитных реакций организма.

Через неповрежденный кожный покров могут проникать химические вещества, которые хорошо растворяются в жирах (углеводороды ароматического и жирного ряда, их производные, металлоорганические соединения и др.).

Количество вредных веществ, которое может проникнуть через кожу, находится в прямой зависимости от их растворимости, величины поверхности соприкосновения с кожей и скорости кровотока.

Проникновение через кожу – менее опасный путь отравления организма, поскольку всасывание вещества через кожу идет достаточно медленно, а, кроме того, кровь, в которую попали эти вещества, вначале проходит печень, а затем уже направляется к жизненно важным органам, т. е. таким образом частично вредные вещества могут быть выведены из

организма.

В производственных условиях поступление вредных веществ в организм через желудочнокишечный тракт наблюдается сравнительно редко. В желудочнокишечном тракте по сравнению с легкими условия всасывания веществ затруднены. Это объясняется тем, что, во-первых, желудочнокишечный тракт имеет относительно небольшую поверхность; во-вторых, кислая среда желудочного сока может изменить химические вещества, превратив их в менее токсичные; в-третьих, вещества, всосавшиеся в кровь, проходят вначале через печень, где частично могут задерживаться и выводиться из организма.

В практической работе знание путей поступления вредных веществ в организм определяет меры профилактики отравления.

*По распределению в тканях* и прониканию в клетки химические вещества можно разделить на две основные группы: **неэлектролиты** и **электролиты**.

Неэлектролиты, растворяющиеся в жирах и липоидах, способны в большом количестве и достаточно быстро проникать в клетку, а потому наиболее опасны для человека.

Распределение неэлектролитов в организме определяется в основном условиями кровоснабжения органов и тканей. Органы и ткани, имеющие богатую кровеносную систему (мозг, например), насыщаются неэлектролитами быстрее всего. Однако при прекращении поступления их в организм эти органы и ткани быстрее всего освобождаются от токсических веществ. В конечном счете, неэлектролиты после прекращения поступления их в организм распределяются во всех тканях равномерно.

Способность электролитов проникать в клетку резко ограничена и зависит от заряда поверхностного слоя клетки. Если поверхность клетки заряжена отрицательно, она не пропускает анионов, а при положительном заряде она не пропускает катионов.

К особенностям распределения в организме электролитов относится, прежде всего, их способность быстро удаляться из крови и, накапливаясь в отдельных органах, образовывать в организме «депо». Так, для свинца и фтора «депо» образуется в костях, для ртути – в печени и почках, для марганца – в печени.

Поступившие в организм вредные вещества подвергаются под действием защитных реакций разнообразным превращениям.

Почти все органические и неорганические вещества подвергаются превращениям путем различных химических реакций (окисления, восстановления, гидролиза и т. д.). Не подвергаются превращениям лишь химически инертные вещества, как, например, бензин, выделяющийся из организма в неизменном виде.

Результатом превращения вредных веществ в организме большей

частью является их обезвреживание, поскольку вновь образующиеся продукты менее токсичны. Однако имеются исключения из этого общего правила, когда в результате превращений образуются более токсичные вещества. Например, метиловый спирт окисляется в организме до формальдегида и муравьиной кислоты; метилацетат гидролизуется и расщепляется на метиловый спирт и уксусную кислоту.

Из организма вредные вещества могут выделяться через легкие, почки, желудочно-кишечный тракт, кожу. Через легкие выделяются летучие вещества, не изменяющиеся или медленно изменяющиеся в организме (бензин, бензол, хлороформ, этиловый эфир и др.).

Через почки выделяются хорошо растворимые в воде вещества и продукты их превращения в организме. Плохо растворимые вещества, например тяжелые металлы – свинец, ртуть, марганец и другие, выделяются через почки медленно.

Через желудочно-кишечный тракт выделяются плохо растворимые или нерастворимые вещества – свинец, ртуть, марганец, сурьма и др.

Через кожу сальными железами выделяются все растворимые в жирах вещества.

Все производственные вредные вещества оказывают общее действие на организм. При этом для ряда токсических веществ характерно преимущественное действие в точке своего приложения (кислоты, щелочи), другие же оказывают резорбтивное воздействие (действие после всасывания в кровь).

Некоторые вещества кроме общего оказывают избирательное действие по отношению к тем или иным органам и системам. Окись углерода, например, обладает высоким сродством к гемоглобину, образуя с ним карбоксигемоглобин. Избирательным воздействием на гемоглобин обладают также нитро и аминопроизводные бензола и его гомологов, образуя метгемоглобин.

Многие производственные яды являются химическими аллергенами, способными вызывать аллергические реакции: дерматит, бронхиальную астму, крапивницу и т. д.

В производственных условиях довольно часто происходит комбинированное действие на организм двух или нескольких веществ одновременно. Возможны три основных типа комбинированного действия химических веществ: **синергизм** – когда одно вещество усиливает действие другого вещества; **антагонизм** – когда одно вещество ослабляет действие другого; **суммация** (аддитивное действие) – когда действие веществ суммируется.

В большинстве случаев производственные яды в сочетании действуют по типу суммации.

Некоторые вещества, попадая в организм человека, могут накапливаться в нем, вызывая развитие опухолей. Такие вещества

называются **канцерогенами**.

Наиболее распространёнными и поэтому представляющими наибольшую опасность считаются химические канцерогенные вещества. Однако при соответствующих условиях (мощность дозы, длительность облучения) возможны заболевания раком кожи от воздействия рентгеновских и  $\gamma$ -лучей.

Таким образом, *по характеру воздействия на организм человека* вредные вещества подразделяются на шесть групп:

**общетоксические** – вызывающие общее поражение организма (оксид углерода, цианистые соединения, ртуть, свинец, мышьяк и др.);

**раздражающие** – поражающие поверхность тканей дыхательного тракта и слизистые оболочки (аммиак, хлор, ацетон, оксиды азота и др.);

**сенсibiliзирующие** – вызывающие повышение реактивной способности организма, его клеток и тканей на внешнее раздражение, проявляющееся в аллергических реакциях организма (формальдегид, растворители и лаки на основе нитро и нитросоединений и др.);

• **мутagenные** – воздействующие на генетический аппарат клетки (свинец, радиоактивные вещества и др.);

• **канцерогенные** – вызывающие образование в организме злокачественных опухолей (асбест, никель, окислы хрома и др.);

• **влияющие на репродуктивную функцию организма** (ртуть, марганец, свинец, стирол и др.).

При неправильной с гигиенической точки зрения организации труда и отсутствии специальных мер профилактики вредные вещества могут вызвать профессиональные отравления. По характеру возникновения и течения они делятся на острые и хронические.

**Острые профессиональные отравления** возникают за короткий срок, не более одной смены, часто мгновенно, при вдыхании больших концентраций паров или газов.

**Хронические отравления** происходят при вдыхании малых концентраций ядов в течение длительного времени, при этом симптомы отравления нарастают постепенно. Хронические отравления возникают либо вследствие постепенного накопления в организме самого яда (материальная кумуляция), либо, что бывает чаще, в результате суммирования изменений в организме, вызванных воздействием яда (функциональная кумуляция).

Наконец, производственные яды, помимо острого или хронического отравления, могут оказывать так называемое общее, неспецифическое действие – понижение общей неспецифической сопротивляемости другим вредным воздействиям, в частности инфекциям.

При любой форме отравления характер действия вредного

вещества определяется степенью его физиологической активности – **токсичностью**.

Токсичность вещества зависит от ряда факторов: его состава и строения, физико-химических свойств и агрегатного состояния, концентрации в воздухе, путей проникновения в организм, продолжительности действия, дозы, а также от особенностей состояния организма человека.

Чем выше дисперсность, тем легче проникают вещества в организм и тем сильнее их вредное действие. С увеличением растворимости веществ в воде и жирах возрастает их токсичность.

Действие ядовитого вещества на организм может быть **местным** и **общим**. Типичным местным действием обладают газы и пары, вызывающие раздражение слизистых оболочек носа, горла, бронхов (пощипывание, сухой кашель и др.) и глаз (резь, боль, слезотечение).

Большинство промышленных ядов обладает **резорбтивным** действием, проявляя свою токсичность после всасывания в кровь.

Для оценки вредности химических веществ в воздухе рабочей зоны устанавливаются предельно допустимые концентрации (ПДК).

**Предельно допустимая концентрация** – концентрация вредного вещества, которая при ежедневной (кроме выходных дней) работе в течение 8 ч и не более 40 ч в неделю, в течение всего рабочего стажа не должна вызывать заболеваний или отклонений в состоянии здоровья, обнаруживаемых современными методами исследований в процессе работы или в отдаленные сроки жизни настоящего и последующего поколений.

При отсутствии утвержденного значения ПДК временно можно пользоваться величиной ОБУВ (ориентировочно безопасного уровня воздействия).

ОБУВ устанавливается, как правило, на период, предшествующий проектированию производства. Он рассчитывается исходя из физико-химических свойств веществ или путем интерполяции и экстраполяции в рядах, близких по строению соединений, или по показателям острой опасности. ОБУВ должны пересчитываться через два года после утверждения или заменяться ПДК с учетом накопленных данных о соотношении здоровья работающих с условиями труда. ОБУВ не должны применяться при проектировании производства.

*По степени воздействия на организм человека* вредные вещества согласно ГОСТ 12.1.00776 ССБТ «Вредные вещества. Классификация и общие требования безопасности» подразделяются на 4 класса:

1 – **вещества чрезвычайно опасные** (ванадий и его соединения, оксид кадмия, карбинол никеля, озон, ртуть, свинец и его соединения, терефталевая кислота, тетраэтилсвинец, фосфор желтый и др.);

2 – **вещества высокоопасные** (оксиды азота, дихлорэтан,

карбофос, марганец, медь, мышьяковистый водород, пиридин, серная и соляная кислоты, сероводород, сероуглерод, тиурам, формальдегид, фтористый водород, хлор, растворы едких щелочей и др.);

3 – *вещества умеренно опасные* (камфара, капролактамы, ксилол, нитрофоска, полиэтилен низкого давления, сернистый ангидрид, спирт метиловый, толуол, фенол, фурфурол и др.);

4 – *вещества малоопасные* (аммиак, ацетон, бензин, керосин, нафталин, скипидар, спирт этиловый, оксид углерода, уайт-спирит, доломит, известняк, магнезит и др.).

Класс опасности вредных веществ устанавливают в зависимости от норм и показателей, указанных в табл. 7.1.

Показатели токсичности вредных веществ				Таблица 7.1
Наименование показателя	Норма для класса опасности			
	1	2	3	4
Предельно допустимая концентрация (ПДК) вредных веществ в воздухе рабочей зоны, мг/м <sup>3</sup>	Менее 0,1	0,1–1,0	1,1–10,0	Более 10,0
Средняя смертельная доза при введении в желудок, мг/кг	Менее 15	15–150	151–5 000	Более 5 000
Средняя смертельная доза при нанесении на кожу, мг/кг	Менее 100	100–500	501–2 500	Более 2 500
Средняя смертельная концентрация в воздухе, мг/м <sup>3</sup>	Менее 500	500–5 000	5 001–50 000	Более 50 000
Коэффициент возможности ингаляционного отравления (КВИО)	Более 300	300–30	29–3	Менее 3
Зона острого действия	Менее 6,0	6,0–18,0	18,1–54,0	Более 54,0
Зона хронического действия	Более 10,0	10,0–5,0	4,9–2,5	Менее 2,5

Отнесение вредного вещества к классу опасности производят по показателю, значение которого является максимальным.

**Средняя смертельная доза при введении в желудок** – доза вещества, вызывающая гибель 50% животных при однократном введении в желудок.

**Средняя смертельная доза при нанесении на кожу** – доза вещества, вызывающая гибель 50% животных при однократном нанесении на кожу.

**Средняя смертельная концентрация в воздухе** – концентрация вещества, вызывающая гибель 50% животных при двух четырех часовом ингаляционном воздействии.

**Коэффициент возможности ингаляционного отравления (КВИО)** – отношение максимально достижимой концентрации вредного вещества в воздухе при 20°C к средней смертельной концентрации вещества для мышей.

**Зона острого действия** – отношение средней смертельной концентрации вредного вещества к минимальной (пороговой) концентрации, вызывающей изменение биологических показателей на уровне целостного организма, выходящих за пределы приспособительных физиологических реакций.

**Зона хронического действия** – отношение минимальной (пороговой) концентрации, вызывающей изменение биологических показателей на уровне целостного организма, выходящих за пределы приспособительных физиологических реакций, к минимальной (пороговой) концентрации, вызывающей вредное действие в хроническом эксперименте по 4 ч, пять раз в неделю на протяжении не менее четырех месяцев.

Содержание вредных веществ в воздухе рабочей зоны производственных помещений должно соответствовать санитарно-гигиеническим требованиям, приведенным в Санитарных нормах, правилах и гигиенических нормативах «Перечень регламентированных в воздухе рабочей зоны вредных веществ», утвержденных Постановлением Министерства здравоохранения Республики Беларусь № 240 от 31 декабря 2008 г.

Санитарные нормы устанавливают величины предельно допустимых концентраций (ПДК), ориентировочных безопасных уровней воздействия (ОБУВ) вредных веществ в воздухе рабочей зоны, предельно допустимые уровни (ПДУ) загрязнения кожных покровов работников вредными веществами.

Предельно допустимое содержание вредных веществ в воздухе рабочей зоны регламентируется на рабочих местах независимо от их расположения – в производственных помещениях, в горных выработках, на открытых площадках, транспортных средствах для обеспечения

производственного контроля за качеством производственной среды и профилактики неблагоприятного воздействия вредных веществ на здоровье работников.

*Рабочая зона* – пространство высотой до 2 м над уровнем пола или площадки, где находятся места постоянного или временного (непостоянного) пребывания работников. На постоянном рабочем месте работник находится большую часть своего рабочего времени (более 50% или более 2 ч непрерывно); при выполнении работ в различных пунктах рабочей зоны постоянным рабочим местом считается вся рабочая зона.

Фактическая концентрация вредного вещества в воздухе рабочей зоны не должна превышать ПДК. Воздействие вредного вещества на уровне ПДК не исключает нарушение состояния здоровья у лиц с повышенной чувствительностью. ПДК устанавливаются в виде максимально разовых (ПДК<sub>м.р</sub>) и среднесменных гигиенических нормативов (ПДК<sub>с.с</sub>). Для веществ, способных вызывать преимущественно хронические интоксикации (фиброгенные пыли, аэрозоли дезинтеграции металлов и др.), устанавливаются среднесменные ПДК, для веществ с остронаправленным токсическим эффектом (ферментные, раздражающие яды и др.) устанавливаются максимальные разовые концентрации; для веществ, при воздействии которых возможно развитие как хронических, так и острых интоксикаций, устанавливаются наряду с максимально разовыми и среднесменные ПДК.

**Среднесменная ПДК** – средняя концентрация, полученная при непрерывном или прерывистом отборе проб воздуха при суммарном времени не менее 75% продолжительности рабочей смены, или концентрация средневзвешенная во времени длительности всей смены в зоне дыхания работников на местах постоянного или временного их пребывания.

Величины ПДК и другие физико-химические свойства некоторых веществ приведены в табл. 7.2.

При одновременном содержании в воздухе рабочей зоны нескольких вредных веществ *разнонаправленного действия* величины гигиенических нормативов остаются такими же, как и при изолированном действии.



**Физико-химические свойства некоторых химических веществ**

Таблица 7.2

Наименование вещества	Молекулярная масса	Концентрационные пределы распространения пламени, % об.		ПДК в воздухе рабочей зоны, мг/м <sup>3</sup>	Класс опасности
		нижний	верхний		
Аммиак	17	15	28	20	4
Ацетон	58	2,7	13	200	4
Бензин топливный	–	0,96	4,96	100	4
Бензол	78	1,43	7,1	5	2
Гексан	86	1,24	7,5	300	4
Диоксид азота	46	–	–	2	3
Диоксид серы	64	–	–	10	3
Ксилол	106	1,0	6,2	50	3
Оксид углерода	28	12,5	74	20	4
Сероводород	34	4,3	4,6	10	2
Скипидар	136	0,8	–	300	4
Толуол	92	1,27	6,8	50	3

При одновременном содержании в воздухе рабочей зоны нескольких вредных веществ *однаправленного действия* сумма отношений фактических концентраций каждого из них ( $K_1, K_2, \dots, K_n$ ) в воздухе к их ПДК (ПДК<sub>1</sub>, ПДК<sub>2</sub>, ..., ПДК<sub>n</sub>) не должна превышать единицы:

$$\frac{K_1}{\text{ПДК}_1} + \frac{K_2}{\text{ПДК}_2} + \dots + \frac{K_n}{\text{ПДК}_n} \leq 1. \quad (7.1)$$

Контроль содержания вредных веществ в воздухе проводится при характерных производственных условиях с отбором проб в зоне дыхания на рабочих местах постоянного и временного пребывания работников. При наличии идентичного оборудования или выполнении одинаковых

операций контроль проводится выборочно на отдельных рабочих местах, расположенных в центре и на периферии помещения.

Содержание вредного вещества в данной конкретной точке определяется следующим суммарным временем отбора проб: для токсических веществ – не менее 15 минут, для веществ преимущественно фиброгенного действия – 30 минут. За данный период времени может быть отобрана одна или несколько последовательных проб через равные промежутки времени. Результаты, полученные при однократном отборе или при усреднении последовательно отобранных проб, сравнивают с величинами максимально разовой ПДК.

В течение смены и (или) на отдельных этапах технологического процесса в одной точке должно быть последовательно отобрано не менее двух проб. Для аэрозолей преимущественно фиброгенного действия допускается отбор одной пробы.

При возможном поступлении в воздух рабочей зоны вредных веществ с остронаправленным механизмом действия должен быть обеспечен непрерывный контроль с сигнализацией о превышении ПДК.

**Периодичность контроля** определяется в зависимости от класса опасности вредного вещества, характера технологического процесса (непрерывный, периодический) и устанавливается: для I класса – не реже 1 раза в 10 дней, II класса – не реже 1 раза в месяц, III и IV классов – не реже 1 раза в квартал.

После реконструкции, модернизации, увеличения объема производства, капитального ремонта, внедрения новых технологий, сырья и химических веществ, при возникновении (или после) аварийных ситуаций, а также при расследовании случаев профессиональных заболеваний, отравлений, контроль воздуха рабочей зоны осуществляется в обязательном порядке.

Среднесменные концентрации определяют для веществ, для которых установлен гигиенический норматив – ПДКс.с. Измерения проводят приборами индивидуального контроля или по результатам отдельных измерений с расчетом средневзвешенной во времени величины, с учетом пребывания работника на всех (в том числе и вне контакта с контролируемым веществом) стадиях и операциях технологического процесса. Обследование осуществляется на протяжении не менее чем 75% продолжительности смены в течение не менее 3 смен. Расчет проводится по формуле

$$K_{с.с} = \frac{K_1 \cdot t_1 + K_2 \cdot t_2 + \dots + K_n \cdot t_n}{t_1 + t_2 + \dots + t_n}, \quad (7.2)$$

где  $K_{с.с}$  – среднесменная концентрация, мг/м<sup>3</sup>;  $K_1, K_2, \dots, K_n$  – средние

арифметические величины отдельных измерений концентраций вредного вещества на отдельных стадиях (операциях) технологического процесса,  $\text{мг/м}^3$ ;  $t_1, t_2, \dots, t_n$  – продолжительность отдельных стадий (операций) технологического процесса, мин.

Периодичность контроля за соблюдением среднесменной ПДК должна быть не реже одного раза в год.

Предельно допустимый уровень загрязнения кожи (ПДУ) вредными веществами устанавливается для поверхности кожных покровов рук работников в миллиграммах на сантиметр квадратный ( $\text{мг/см}^2$ ).

Контроль загрязнения кожи осуществляют во время технологических процессов и операций при наибольшем контакте работников с вредными веществами не менее 3х раз в смену в соответствии с действующими техническими нормативными правовыми актами.

Периодичность контроля за соблюдением ПДУ загрязнения кожи должна соответствовать кратности контроля ПДК максимально разовых для воздуха рабочей зоны.

Значения ПДУ загрязнения кожи рук работающих для некоторых вредных веществ представлены в табл. 7.3.

Таблица 7.3	
<b>ПДУ загрязнения кожных покровов рук работающих с вредными веществами</b>	
Наименование веществ	ПДУ, $\text{мг/см}^2$
Бензол	0,05
Жирные спирты фракции С5–С10	0,2
Ксилол	1,75
Метанол	0,02
Нитробензол	2,4
Сурьма	0,001/по сурьме
Толуидин	0,7
Толуол	0,05
Хлорбензол	0,8
Циклогексанон	1,5

Для контроля воздушной среды применяются лабораторные, индикационные и экспрессметоды. Существуют также автоматические приборы контроля газовой среды.

**Лабораторные методы** очень точны и дают возможность

определить микроколичества токсичных веществ в воздухе. При применении этого метода берется проба воздуха в производственном помещении и анализируется в лаборатории. Однако такие методы требуют значительного времени и применяются главным образом в исследовательских работах. Для этой цели используют различные методы химического (объемные и весовые) и физико-химического (фотоколориметрия, спектроскопия, кулонометрия, хроматография, полярография и др.) анализа.

**Индикационные методы** отличаются простотой, с их помощью можно быстро определить качественный состав загрязнителей. Индикационные методы применяются, когда нежелательно присутствие токсичных веществ даже в малых концентрациях, а при их наличии требуются особые срочные меры (пуск аварийной вентиляции, нейтрализация загазованного участка, применение средств индивидуальной защиты и т. д.). Однако количественное определение токсичных веществ в воздухе при помощи индикационных методов можно произвести весьма ориентировочно.

В основу индикационных методов положены цветные реакции между загрязненным воздухом и поглотительным раствором или реактивной бумажкой. По интенсивности окрашивания поглотителя можно ориентировочно судить о концентрации определяемого вещества в воздухе. Так, бумажка, пропитанная уксусноокислым свинцом, чернеет в присутствии следов сероводорода; бумажка, пропитанная парами диметиламино-бензоальдегида (бумажка Прокофьева), краснеет в присутствии следов фосгена и т. д.

**Экспресс методы** служат для качественного и количественного определения концентрации вредных паров и газов непосредственно в рабочей зоне. Для проведения контроля экспресс методами применяются газоанализаторы марок УГ, химический газоопределятель ГХ, газоанализатор типа ПГФ 2М1ИЗГ и др.

Экспресс методы преимущественно основаны на получении цветной реакции при взаимодействии определяемого вещества с твердым сорбентом – индикаторным порошком, помещенным в узенькую стеклянную трубку. При просасывании загрязненного воздуха через трубку индикаторный порошок окрашивается на определенную длину, по величине которой судят о концентрации определяемого вещества. Основные положения линейно-колористического метода реализованы в газоанализаторах УГ1 и УГ2.

**Автоматические газоанализаторы** непрерывного действия осуществляют обычно непрерывную регистрацию уровня загазованности на диаграммной ленте. Газоанализаторы могут обладать различной чувствительностью. Газоанализаторы, настроенные на уровни ПДК или показатели взрывоопасности, при достижении соответствующей

концентрации дают световой или звуковой сигнал, автоматически включают вентиляцию и т. п. Такие приборы называются **газосигнализаторами**.

К газосигнализаторам взрывоопасных газов и паров относятся «Сигма1», «Сигнал02», «Сигма1Б» (для паров бензина), ГСА2, ХОББИТТС1<sub>2</sub> (хлор), ХОББИТТ NH<sub>3</sub> (аммиак), ХОББИТТСО (угарный газ), ОКАМТ2 и ОКАМТ (горючие газы) и др.

Из стационарных автоматических газосигнализаторов, определяющих концентрации горючих газов, паров и их смесей с воздухом, следует отметить следующие: СГП1 ХЛЧ (горючие пары нефти и нефтепродуктов); СДК2 (органические вещества и их смеси); СВИ4 (аммиак, ацетон, бензин, бензол, сероводород, стирол) и многие другие.

Для определения и сигнализации о превышении ПДК токсичных веществ используются газоанализаторы следующих марок: ФКГЗМ (хлор); ФЛС (сероводород, аммиак, фосген, синильная кислота); ФЛ550 1М (озон, диоксид азота, сероводород, аммиак, хлор, сернистый газ); ГМКЗ (оксид углерода); ГКП1 (сернистый ангидрид); ФК (оксиды азота, фтористый водород) и др.

На предприятиях, производственная деятельность которых связана с вредными веществами, должны быть разработаны нормативно-технические документы по безопасности труда при производстве, применении и хранении вредных веществ; выполнены комплексы организационно-технических, санитарно-гигиенических и медико-биологических мероприятий.

Мероприятия по обеспечению безопасности труда при контакте с вредными веществами должны предусматривать:

- замену вредных веществ менее вредными (например, ограничение применения бензола, дихлорэтана, четыреххлористого углерода в рецептуре лаков и красок; замена ртутных контрольно-измерительных приборов безртутными и т. д.);
- гигиеническую стандартизацию химического сырья и продукции (например, ограничение содержания мышьяка в серной кислоте, ароматических углеводородов в бензинах, метилового спирта, фурфурола в гидролизном или сульфитном спирту и т. д.);
- рационализацию технологического процесса, аппаратуры и оборудования (например, комплексная механизация и автоматизация процессов с вредными условиями труда, замена периодических процессов непрерывными, исключение операций, связанных с загрязнением воздушной среды вредными веществами, систематическое проведение текущего, планово предупредительного и капитального ремонта оборудования и т. д.);
- в деле борьбы с производственными отравлениями важное

значение имеют такие санитарно-технические мероприятия, как планировка цехов и оборудования, исключая попадание газов, паров, пыли из одного помещения в другое; выбор материалов для стен и потолков, не сорбирующих вредные вещества; применение вентиляционной техники и т. д.;

- в тех случаях, когда технические и санитарно-технические мероприятия не ликвидируют полностью воздействие вредных веществ на организм, необходима индивидуальная защита органов дыхания, зрения и кожи;

- обязательным требованием для работающих во вредных условиях является соблюдение установленного режима труда и отдыха, предоставление специального питания, дополнительного отпуска, обучение безопасным методам работы и профилактическое медицинское обследование.

Мероприятия по профилактике заболеваний, возникающих при воздействии пыли, можно разделить на три группы: технологические, технические; санитарно-технические; медико-профилактические. **Технические** мероприятия направлены на рационализацию производственного процесса, позволяющую в ряде случаев добиться полной ликвидации пылеобразования. К ним относятся, например, применение во время дробления, размола, смешивания пылеобразующих материалов увлажнения, замена в процессе очистки литья пескоструйных аппаратов на дробеструйные, периодической загрузки сыпучих материалов на непрерывную и т. д.

**Санитарно-технические** мероприятия включают в себя комплекс мер по подавлению пылеобразования, например, путем орошения зон выделения пыли распыленной водой или водяным паром, применения местных отсосов пыли в вентиляционные системы с последующей очисткой воздуха в пылеулавливающих аппаратах, общеобменной вентиляции и т. д.

**Медико-профилактические** мероприятия включают в себя периодические медицинские осмотры (при поступлении на работу, систематически в процессе работы через год или полгода в зависимости от свойств пыли) с целью выявления пневмокониозов на ранних стадиях их развития, устройство профилакториев для профилактики и лечения дыхательных путей работающих в условиях повышенной запыленности, применение средств индивидуальной защиты органов дыхания, систематический контроль за содержанием пыли в воздухе производственных помещений и некоторые другие мероприятия.

В данной работе производится определение концентрации вредных паров и газов экспресс методом.

## **2.Порядок выполнения работы:**

1 Для имитации помещений, содержащих газы и пары вредных

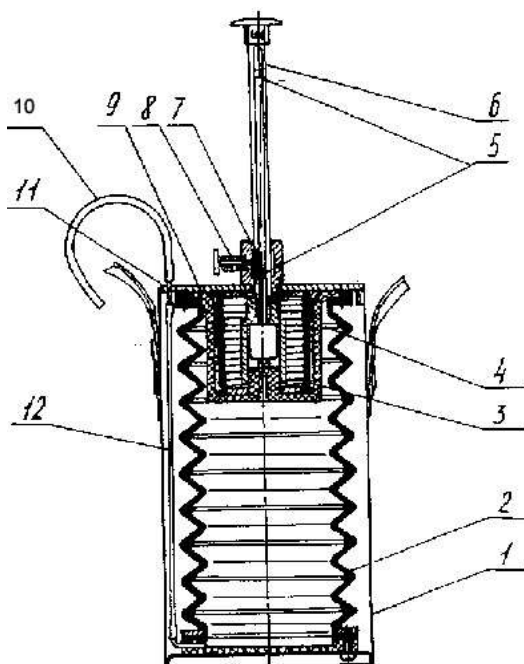
веществ, в работе используются стеклянные емкости с соответствующими компонентами. Отбор проб и анализ воздуха из указанных сосудов производится с помощью следующего оборудования.

### **2.1. Универсальный переносной газоанализатор типа УГ-2**

Газоанализатор УГ2, устройство которого представлено на рис. 7.1, предназначен для определения в воздухе производственных помещений хлора, аммиака, сероводорода, оксида углерода, бензина, бензола, ксилола, ацетилена и других газов и паров.

Погрешность показаний газоанализатора составляет  $\square 10\%$  от верхнего предела каждой шкалы определяемого вещества.

В закрытой части корпуса *12* помещается резиновый сильфон *11* с двумя фланцами и стаканом, в котором находится пружина *10*. Во внутренних гофрах сильфона установлены распорные кольца *9* для придания сильфону жесткости и сохранения постоянства объема. На верхней плате *4* имеется неподвижная втулка *6* для направления штока *7* при сжатии сильфона. На штуцере *2* с внутренней стороны надета резиновая трубка *1*, которая вторым концом через нижний фланец соединяется с внутренней полостью сильфона. К свободному концу трубки *3* при анализе присоединяется индикаторная трубка и при необходимости фильтрующий патрон. Просасывание исследуемого воздуха через индикаторную трубку производится после предварительного сжатия сильфона штоком. На гранях (под головкой штока) обозначены объемы просасываемого при анализе воздуха. На цилиндрической поверхности штока имеются четыре продольные канавки, каждая с двумя углублениями *8*, служащими для определения фиксатором *5* объема просасываемого воздуха. Расстояние между углублениями на канавках подобрано таким образом, чтобы при ходе штока от одного углубления до другого сильфон забирал необходимое для анализа данного газа количество исследуемого воздуха.



**Рис. 12. Газовый анализатор УГ-2**

- 1 - корпус; 2 - сильфон; 3 - пружина; 4 - кольцо распорное;  
 5 - канавка с двумя углублениями; 6 - шток; 7 - втулка;  
 8 - фиксатор; 9-плата; 10 - трубка резиновая; 11 - штуцер;  
 12 - трубка резиновая.

Перед началом определения концентрации примеси в воздухе необходимо приготовить индикаторные трубки с соответствующим поглотителем (в зависимости от того, концентрацию какого вещества планируется определять).

Индикаторная трубка представляет собой стеклянную трубку, заполненную индикаторным порошком. Приготавливается она следующим образом. В один из концов стеклянной трубки 2 (рис. 7.2) вставляют стержень 1, а в противоположный вкладывают прослойку из гигроскопической ваты 3 и штырьком 4 до соприкосновения с торцом



стержня сжимают вату. При этом толщина прослойки из ваты не должна превышать 2,5 мм.

Затем вынимают стержень и через воронку с тонким концом 5 индикаторный порошок из ампулы 6, вскрытой перед самым применением, насыпают до края в открытый конец трубки.

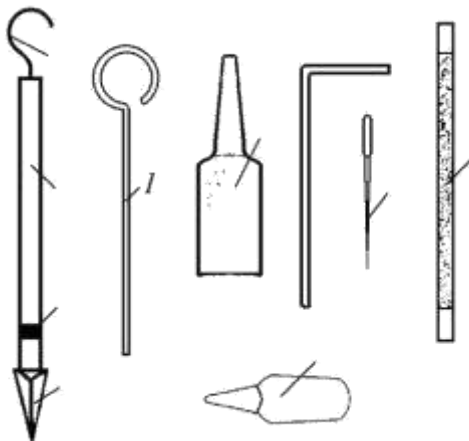


Рис. 7.2. Принадлежности для подготовки к работе индикаторной трубки:  
1 – стержень; 2 – стеклянная трубка; 3 – вата; 4 – штырек; 5 – воронка;  
6 – ампула с индикаторным порошком; 7 – крючок

Постукиванием по стенке трубки стержнем достигается уплотнение столбика порошка, после чего сверху столбика накладывают такую же прослойку из гигроскопической ваты.

Неплотное заполнение индикаторной трубки порошком способствует увеличению длины окрашенного столбика и размытости его границ. Длина уплотненного столбика порошка в трубке должна составлять 68–70 мм.

Для перезарядки использованных индикаторных трубок с помощью крючка 7 извлекают тампон и высыпают использованный индикаторный порошок в специальную коробку.

Дальнейшая подготовка прибора к измерению состоит в следующем:

- выбирается специальная шкала (рис. 7.3) для анализируемого

вещества. На ней указаны объемы просасываемого воздуха. Измерения начинают с просасывания минимального объема анализируемого газа. Если индикаторная трубка не окрасится при таком объеме просасываемого воздуха, необходимо повторить измерение при максимальном объеме;

– из гнезда прибора вынимают четырехгранный штوك 7 (рис. 7.1). Объем просасываемого воздуха указан под головкой штока. Выбранное значение объема просасываемого воздуха устанавливается в сторону стопора. Далее, оттягивая левой рукой стопор, нажимают на головку штока, топя его. При этом сильфон сжимается. Топят шток до тех пор, пока верхнее углубление не дойдет до стопора 5. Шток фиксируется стопором и остается в этом положении;

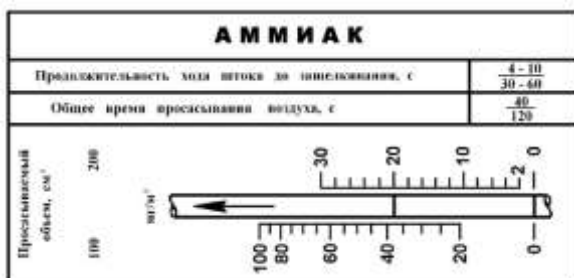


Рис. 7.3. Шкала для определения концентрации вредных веществ (аммиака)

– затем индикаторную трубку вставляют в резиновую трубку 3;

– перед просасыванием воздуха через трубку слегка надавливают на головку штока, отводят стопор 5. Освобожденный шток под действием пружины 10 движется вверх. Стопор сразу же нужно отпустить. Когда нижнее углубление на канавке штока совпадет со стопором, последний со щелчком войдет в него и остановит шток.

Просасывание воздуха через индикаторную трубку необходимо проводить в течение времени, указанного на соответствующей шкале (рис. 7.3, общее время просасывания, в числителе – для минимального объема, в знаменателе – для максимального объема). После этого индикаторную трубку отсоединяют и накладывают на шкалу (рис. 7.3) для определения концентрации примеси (шкалу выбирают в зависимости от объема просасываемого воздуха). Индикаторную трубку размещают так, чтобы границы порошка в ней со стороны просасывания воздуха совпадали с нулевым делением шкалы. Деление на шкале напротив участка с изменившимся цветом порошка в индикаторной трубке укажет

содержание ( $\text{мг}/\text{м}^3$ ) исследуемой примеси в воздухе.

На шкалах к прибору приведены продолжительность хода штока  
общее время просасывания воздуха через трубку, которые следует  
учитывать при исследовании воздуха.

Сводная таблица линейно-колористических определений примесей  
приведена в табл. 7.4.

Линейно-колористическое определение токсичных паров и газов с помощью УГ2					Таблица 7.4
Определяемое вещество	Цвет индикаторного порошка после анализа	Пределы определяемых концентраций, мг/м <sup>3</sup>	Время определения, мин	Чувствительность метода, 3 мг/м	Мешающие определению пары и газы
Хлор	Красный	2–60 25–300	5–6 3–4	2	Бром, йод, окислители, хлорамины
Аммиак	Синий	0–40 0–400	3 2	–	Пары кислот, щелочей и аминов
Сероводород	Коричневый	0–360	3–5	2	Меркаптаны
Оксид углерода	Коричневый (кольцо)	15–200 40–400	8 5	–	Карбонилы металлов
Бензин	Светло коричневый	0–5 000 0–30 000	5 3	–	–
Бензол	Светло зеленый	0–1 000	4	–	Толуол, ксилол и бензин
Ксилол	Красно-фиолетовый	5–500 200–2 000	4 3	50	Толуол, бензол
Ацетилен	Светло коричневый	0–1 400 0–6 000	5 3	140	Сероводород, AsH <sub>3</sub>

*Примечание.* Для задержки веществ, мешающих определению, в ряде случаев применяют фильтрующий патрон.

## 2.2. Химический газоопределитель ГХ4 (5)

Химический газоопределитель предназначен для прямого экспресс определения концентраций оксида углерода, оксидов азота, сернистого газа, сероводорода, углекислого газа и других веществ в воздухе.

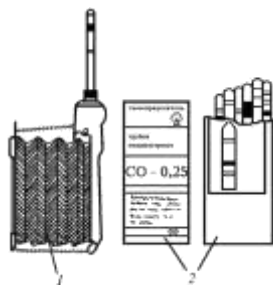
Общий вид прибора с принадлежностями показан на рис. 7.4. Газоопределитель ГХ4 (5) представляет собой меховой насосаспиратор АМ5 1, предназначенный для просасывания анализируемого воздуха через индикаторные трубки, с набором готовых индикаторных трубок 2, являющихся его измерительной частью.

Рис. 7.4. Химический газоопределитель ГХ4 (5): 1 – аспиратор АМ5 (в сборе с индикаторной трубкой); 2 – набор готовых индикаторных трубок

Принцип действия газоопределителя основан на изменении окраски индикаторной массы в трубке при пропускании через нее газовой смеси, содержащей определяемый газ, и измерении его концентрации по длине изменившего окраску слоя индикаторного порошка.

Индикаторные трубки длиной 125 мм и наружным диаметром 7 мм заполняются специфичными на каждый определяемый газ реактивными порошками, концы трубок оттянуты и запаяны.

Аспиратор АМ5 представляет собой ручной резиновый мех с объемом хода 100 мл. Внутри меха расположены пружины, удерживающие его в разжатом положении. Наружная часть



пружины в подвеске имеет отверстие и служит для обламывания концов индикаторных трубок, а резиновая трубка – для их вставки.

Выпускной клапан обеспечивает выход воздуха из меха при его сжатии.

В местах, где нужно определить концентрацию газов, вскрывают индикаторную трубку так, чтобы не нарушить прокладку и слой порошка. Запаянные концы трубок необходимо отламывать осторожно, во избежание попадания осколков в глаза, для чего необходимо держать аспиратор на расстоянии вытянутой руки, повернув голову в сторону. Индикаторную трубку плотно вставляют в резиновую трубку прибора. Стрелка на трубке при этом должна быть направлена к аспиратору. Сжимают резиновый мех до упора, а затем отпускают его. При этом исследуемый воздух просасывается через индикаторную трубку. Если окрашенная часть индикаторного порошка не достигла первого деления, делают столько просасываний, чтобы можно было наиболее точно определить концентрацию примеси. При этом подсчитывают количество просасываний. После чего индикаторную трубку накладывают на шкалу для определения концентрации исследуемого газа, которая, как правило, помещена на обратной стороне коробки с индикаторными трубками. Концентрации указаны здесь в процентах на 1000 мл просасываемого воздуха. Если количество просасываний было больше или меньше 10 (т. е. больше или меньше того объема, на который градуирована шкала), пересчет концентрации производится по формуле

$$X \square \frac{10 \cdot K}{n}, \quad (7.3)$$

где  $X$  – определяемая концентрация, % об.;  $K$  – концентрация по трубке, измеренная по шкале, % об.;  $n$  – количество ходов меха (количество просасываний).

В некоторых случаях в зависимости от свойств анализируемого газа и состава индикаторного порошка отбор пробы воздуха проводится в объемах 100 или 1000 мл (10 просасываний). В этом случае расчет концентрации производится в соответствии с формулой, приведенной на упаковке индикаторных трубок.

Пересчет концентраций газов в воздухе производственных помещений  $K_x$ , мг/м<sup>3</sup>, производится по формуле

$$K_x \square \frac{X \cdot M}{10^4} \cdot 10^4, \quad (7.4)$$

где  $X$  – концентрация газа в воздухе, % об.;  $M$  – молекулярная масса газа, г;  $V_T$  – объем 1 грамммолекулы газа при данных условиях, л.

Так как измерения проводятся в помещении лаборатории при постоянной температуре 18–20°C, то можно принять, что 1 грамммолекула газа при нормальных условиях занимает объем 22,4 л. Таким образом, формула (7.4) примет вид

$$K_x = \frac{X \cdot M \cdot 10^4}{22,4} \quad (7.5)$$

При окончательном расчете концентраций определяемого газа необходимо учесть значения поправочного коэффициента на величину атмосферного давления в соответствии с табл. 7.5.

Таблица 7.5

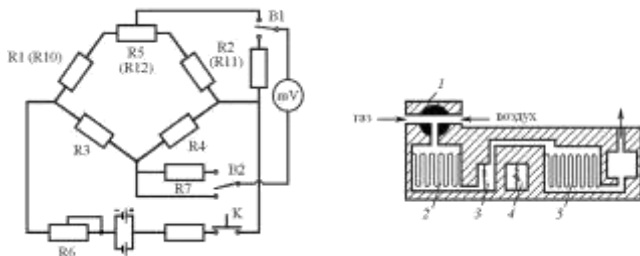
**Значения поправочного коэффициента для корректировки показаний газоопределителя в зависимости от атмосферного давления**

Атмосферное давление, кПа (мм рт. ст.)	Поправочный коэффициент
91 (680)	1,09
92 (690)	1,07
93 (700)	1,06
95 (710)	1,04
96 (720)	1,02
97 (730)	1,01
99 (740)	1,00
100 (750)	0,98
101 (760)	0,97
103 (770)	0,96
104 (780)	0,95
105 (790)	0,93
107 (800)	0,92
108 (810)	0,91

109 (820)	0,90
111 (830)	0,89
112 (840)	0,88
113 (850)	0,87

### 2.3. Переносной газоанализатор типа ПГФ 2М1ИЗГ

Для инструментального экспрессанализа горючих газов в воздухе рабочих помещений, колодцах, химических аппаратах, газгольдерах и других замкнутых объемах используется переносной газоанализатор типа ПГФ во взрывозащищенном



исполнении.

Газовая и электрическая схемы газоанализатора ПГФ 2М1ИЗГ показаны на рис. 7.5.

Действие прибора основано на измерении сопротивления платиновой спирали в зависимости от ее температуры, которое может повышаться за счет тепла, выделяющегося при каталитическом окислении углеводородсодержащих газов в измерительной камере газоанализатора.

Рис. 7.5. Принципиальная электрическая и газовая схемы газоанализатора ПГФ 2М1ИЗГ: 1 – трехходовый кран; 2, 5 – взрывозащитные устройства; 3 – камера рабочего плечевого элемента; 4 – камера сравнительного плечевого элемента

Электрическая схема газоанализатора представляет собой измерительный мостик, уравновешенный при отсутствии горючих газов.

В измерительную камеру 3 газоанализатора поршневым насосом, смонтированным в приборе, нагнетают анализируемую



смесь воздуха с газом. При нажатии кнопки в цепи источника питания (батарея карманного фонаря) ток нагревает платиновую спираль, помещенную в измерительной камере. На этой спирали происходит сгорание анализируемой газовой смеси. За счет дополнительного нагрева от сгорания сопротивление платиновой спирали в камере 3 изменяется по сравнению с сопротивлением в камере 4. Это нарушает равновесие моста, и стрелка гальванометра отклоняется. Чем выше концентрация газа (пара), тем больше отклоняется стрелка гальванометра.

Правила пользования прибором изложены на внутренней стороне крышки. Там же приведены шкалы определений концентраций паров бензина, этанола и других веществ в миллиграммах на литр (под металлической частью крышек).

#### **2.4.Ход работы:**

и Перед началом выполнения работы уточнить у преподавателя, какое вещество анализируется и с помощью какого прибора определяется его концентрация.

и Если используется универсальный переносной газоанализатор УГ2, то необходимо подготовить индикаторные трубки для анализа (смотри описание прибора). **Во избежание порчи одежды не допускать попадания на нее индикаторного порошка!** Необходимый объем просасываемого воздуха и условия исследования выбрать из прилагаемых к прибору шкал на различные вещества. Концентрацию исследуемого газа определить по соответствующей шкале ( смотри описание прибора). После выполнения работы использованные трубки вскрыть, индикаторный порошок высыпать в специальную посуду.

1. Если используется химический газоопределятель ГХ4 (5), то концентрацию вредного вещества определить соответствующими индикаторными трубками по методике, изложенной в описании прибора, соблюдая осторожность при их вскрытии. И использованные трубки необходимо выбросить в урну.

2. Если используется переносной газоанализатор ПГФ 2М1ИЗГ, то концентрацию вредного вещества определить в соответствии с методикой, приведенной на крышке прибора (смотри описание прибора). После окончания работы с газоанализатором необходимо его продуть чистым воздухом, сделав 4–5 просасываний поршнем насоса.

Полученные результаты занести в табл. 7.6.

Наименование газов и паров	Результаты исследований			Таблица 7.6				
	Фактическая концентрация, мг/м			ПДК, мг/м <sup>3</sup>	Нижний концентрационный предел распространения пламени		Верхний концентрационный предел распространения пламени	
	УГ2	ГХ4	ПГФ		% по объему	мг/м <sup>3</sup> при 20°С	% по объему	мг/м <sup>3</sup> при 20°С

По результатам исследования сопоставить полученные значения с ПДК и нижним концентрационным пределом распространения пламени, сделать соответствующие выводы.

#### Форма представления результата:

##### Отчёт

1. Тема и цель работы.
2. Общие сведения о вредных веществах и их действие на организм человека.
3. Порядок выполнения работы с использованием приборов ГХ4, ПГФ 2М1ИЗГ
4. Выводы и рекомендации по результатам исследований.

#### КОНТРОЛЬНЫЕ ВОПРОСЫ

1. Что такое вредные вещества и какими путями они поступают в организм человека?
2. Какое влияние на человека оказывают вредные вещества?
3. Как классифицируются вредные вещества по характеру воздействия на организм человека?
4. Что такое токсичность, от чего она зависит?
5. Что такое ПДК и ОБУВ? Их значение для профилактики отравлений и профзаболеваний.

**Тема 3.2. Безопасные условия труда. Предупреждение  
производственного травматизма и профессиональных  
заболеваний на предприятиях автомобильного транспорта**

**Практическое занятие № 2  
Проведение ситуационного анализа несчастного случая и  
составление схемы причинно-следственных связей при  
типичных ситуациях травматизма**

**Формируемая компетенция:**

ПК 2.3. Организовывать безопасное ведение работ при техническом обслуживании и ремонте автотранспорта.

**Цель работы:** Научиться определять причины травматизма и профзаболеваемости и определять мероприятия по устранению травматизма.

**Выполнив работу, Вы будете:**

уметь:

- пользоваться нормативно правовыми документами;
- составлять документацию по несчастному случаю (Бланки протоколов и актов по форме Н1);
- разрабатывать основные мероприятия по профилактике травматизма в связи с несчастным случаем на производстве.

**Материальное обеспечение:**

Нормативно-справочная литература. Бланки протоколов и актов по форме Н1. Информационные письма по травматизму из автотранспортных предприятий.

**Задание:**

1. Провести ситуационный анализ несчастного случая и составить схему причинно-следственных связей при типичных ситуациях травматизма .

2. Разработать основные мероприятия в связи с несчастным случаем на производстве.

Перед выполнением практической работы рекомендуется разделить группу на команды, состоящие из 4-5 человек ( один «пострадавший», три человека – члены комиссии по расследованию несчастного случая на производстве).

При выполнении практической работы рекомендуется анализировать с позиций соответствующих законодательных и

нормативных актов обстоятельства и причины несчастных случаев на производстве, принимать решения в ситуации, когда желаемый результат достигается осуществлением комплекса мероприятий, выработать конкретные предложения по профилактике производственного травматизма.

**Порядок выполнения работы:**

В процессе выполнения практической работы студенты должны:

1. Ознакомиться с теоретическим материалом о причинах несчастных случаев и о расследовании несчастных случаев на производстве.

2. Рассмотреть несчастный случай на производстве, происшедший с одним пострадавшим и не относящийся к категории тяжелых или со смертельным исходом, из своей производственной практики или возможный несчастный случай на производстве.

3. Провести ситуационный анализ несчастного случая на производстве, составить схему причинно-следственных связей.

4. Составить объяснительную пострадавшего на имя работодателя.

5. На основании объяснительной пострадавшего, провести анализ причин несчастного случая: возможное наличие ОВПФ, неблагоприятные метеоусловия, отсутствие или недостаточность освещения, отсутствие спецодежды и СИЗ и т.д.

6. Заполнить протоколы опроса пострадавшего и места осмотра несчастного случая ( Протоколы №6 и №7).

7. Заполнить акт Н1: сделать выводы об обстоятельствах и причинах несчастного случая, выявить виновных лиц в нарушении требований безопасности, разработать мероприятия по предотвращению причин несчастного случая и улучшению условий труда на рабочем месте и на данном предприятии (см .Приложение 1).

8. Сделать выводы по работе и оформить отчет.

**Форма представления результата:**

Заполнить бланки протоколов и акта Н1 , приложить объяснительную пострадавшего и защитить работу.

Форма Н-1

Один экземпляр направляется  
пострадавшему или его  
доверенному лицу

Утверждаю

\_\_\_\_\_  
(  
подпись, фамилия, инициалы работодателя (его  
представителя)

" \_\_\_\_\_ " \_\_\_\_\_ 200\_ г.

Печать

Акт N \_\_\_\_\_  
о несчастном случае на производстве

1. Дата и время несчастного случая

\_\_\_\_\_  
\_\_\_\_\_  
(число, месяц, год и время происшествия несчастного случая,  
количество полных часов от начала работы)

2. Организация (работодатель), работником  
которой является (являлся) пострадавший

\_\_\_\_\_  
(наименование, место нахождения, юридический адрес,

\_\_\_\_\_  
ведомственная и отраслевая принадлежность/код основного вида

\_\_\_\_\_  
экономической деятельности по ОКВЭД; фамилия, инициалы  
работодателя-физического лица)

Наименование структурного подразделения

\_\_\_\_\_  
\_\_\_\_\_

3. Организация, направившая работника

\_\_\_\_\_  
\_\_\_\_\_

(наименование, место нахождения, юридический адрес,  
отраслевая принадлежность)

4. Лица, проводившие расследование несчастного  
случая:

\_\_\_\_\_ (фамилия, инициалы, должности и место работы)

5. Сведения о пострадавшем:

фамилия, имя, отчество

\_\_\_\_\_ пол (мужской, женский)

\_\_\_\_\_ дата рождения

\_\_\_\_\_ профессиональный статус

\_\_\_\_\_ профессия (должность)

\_\_\_\_\_ стаж работы, при выполнении которой произошел  
несчастный случай \_\_\_\_\_

(число полных лет и месяцев)

в том числе в данной организации

\_\_\_\_\_ (число полных лет и месяцев)

6. Сведения о проведении инструктажей и обучения  
по охране труда

Вводный инструктаж

\_\_\_\_\_ (число, месяц, год)

Инструктаж на рабочем месте /первичный,  
повторный, внеплановый, целевой/

(нужное подчеркнуть)

по профессии или виду работы, при выполнении  
которой произошел несчастный  
случай

\_\_\_\_\_ (число, месяц, год)

Стажировка: с " \_\_ " \_\_\_\_\_ 20\_\_ г. по " \_\_ " \_\_\_\_\_  
20\_\_ г.

\_\_\_\_\_ (если не проводилась - указать)  
Обучение по охране труда по профессии или виду  
работы, при выполнении которой произошел  
несчастный случай: с " \_\_ " \_\_\_\_\_ 20\_\_ г. по  
" \_\_ " \_\_\_\_\_ 20\_\_ г.

\_\_\_\_\_ (если не проводилось - указать)  
Проверка знаний по охране труда по профессии или  
виду работы, при выполнении которой произошел  
несчастный \_\_\_\_\_ случай

\_\_\_\_\_ (число, месяц, год, N протокола)  
7. Краткая характеристика места (объекта), где  
произошел несчастный  
случай \_\_\_\_\_

\_\_\_\_\_ (краткое описание места происшествия с указанием опасных и  
(или) вредных производственных факторов со ссылкой на  
сведения, содержащиеся в протоколе осмотра места несчастного  
случая)

Оборудование, использование которого привело к  
несчастному случаю \_\_\_\_\_

\_\_\_\_\_ (наименование, тип, марка, год выпуска, организация-  
изготовитель)

7.1. Сведения о проведении специальной оценки  
условий труда (аттестации рабочих мест по  
условиям труда) с указанием индивидуального  
номера рабочего места и класса (подкласса)  
условий труда \_\_\_\_\_\*;

7.2. Сведения об организации, проводившей  
специальную оценку условий труда (аттестацию  
рабочих мест по условиям труда) (наименование,  
ИНН) \_\_\_\_\_

\_\_\_\_\_ \*;

## 8. Обстоятельства несчастного случая

---

\_\_\_\_\_ (краткое изложение обстоятельств, предшествовавших несчастному случаю,

---

\_\_\_\_\_ описание событий и действий пострадавшего и других лиц, связанных с несчастным случаем, и другие сведения, установленные в ходе расследования)

### 8.1. Вид происшествия

---

8.2. Характер полученных повреждений и орган, подвергшийся повреждению, [медицинское заключение](#) о тяжести повреждения здоровья \_\_\_\_\_

8.3. Нахождение пострадавшего в состоянии алкогольного или наркотического опьянения

---

\_\_\_\_\_ (нет, да - указать состояние и степень опьянения в соответствии с заключением по результатам освидетельствования, проведенного в установленном порядке)

### 8.4. Очевидцы несчастного случая

---

\_\_\_\_\_ (фамилия, инициалы, постоянное место жительства, домашний телефон)

## 9. Причины несчастного случая

---

\_\_\_\_\_ (указать основную и сопутствующие причины несчастного случая со ссылками на нарушенные требования законодательных и иных нормативных правовых актов, локальных нормативных актов)

10. Лица, допустившие нарушение требований охраны труда:

---

\_\_\_\_\_ (фамилия, инициалы, должность (профессия) с указанием требований



\_\_\_\_\_

\_\_\_\_\_

законодательных, иных нормативных правовых и локальных нормативных  
актов,

\_\_\_\_\_

\_\_\_\_\_

предусматривающих их ответственность за нарушения, явившиеся  
причинами

\_\_\_\_\_

\_\_\_\_\_

несчастного случая, указанными в п.9 настоящего акта; при  
установлении

\_\_\_\_\_

факта грубой неосторожности пострадавшего указать степень его вины

\_\_\_\_\_

\_\_\_\_\_

в процентах)  
Организация (работодатель), работниками которой  
являются данные лица

\_\_\_\_\_

\_\_\_\_\_

(наименование, адрес)  
11. Мероприятия по устранению причин несчастного  
случая, сроки

\_\_\_\_\_

\_\_\_\_\_

\_\_\_\_\_

\_\_\_\_\_

\_\_\_\_\_

\_\_\_\_\_

\_\_\_\_\_

\_\_\_\_\_

\_\_\_\_\_

\_\_\_\_\_

\_\_\_\_\_

Подписи лиц, проводивших расследование  
несчастного случая

\_\_\_\_\_

(фамилии, инициалы, дата)

\*Если специальная оценка условий труда (аттестация рабочих мест по условиям труда) не проводилась, в [пункте 7.1](#) указывается "не проводилась", [пункт 7.2](#) не заполняется

Форма 6

ПРОТОКОЛ  
ОПРОСА ПОСТРАДАВШЕГО ПРИ НЕСЧАСТНОМ СЛУЧАЕ  
(ОЧЕВИДЦА НЕСЧАСТНОГО СЛУЧАЯ, ДОЛЖНОСТНОГО  
ЛИЦА)

\_\_\_\_\_ (Место составления протокола)

« \_\_\_\_\_ » \_\_\_\_\_ 200 \_\_\_\_\_ г.

Опрос начат в \_\_\_\_\_ час. \_\_\_\_\_ мин.

Опрос окончен в \_\_\_\_\_ час. \_\_\_\_\_ мин.

Мною, председателем(членом) комиссии по расследованию несчастного случая, образованной приказом \_\_\_\_\_

\_\_\_\_\_ от

« \_\_\_\_\_ » \_\_\_\_\_ 200 \_\_\_\_\_ г. № \_\_\_\_\_

\_\_\_\_\_ в помещении \_\_\_\_\_ произведен опрос пострадавшего (очевидца несчастного случая на производстве, должностного лица организации):

1. Фамилия, \_\_\_\_\_ имя, отчество \_\_\_\_\_

2. Дата рождения \_\_\_\_\_

3. Место рождения \_\_\_\_\_

4. Место жительства \_\_\_\_\_ и (или) регистрации \_\_\_\_\_

5. Гражданство \_\_\_\_\_

6. Образование \_\_\_\_\_

7. Семейное положение, \_\_\_\_\_ состав семьи \_\_\_\_\_

8. Место работы \_\_\_\_\_ или учебы \_\_\_\_\_

9. Профессия, \_\_\_\_\_ должность \_\_\_\_\_

10. Иные \_\_\_\_\_ данные \_\_\_\_\_ о личности  
опрашиваемого \_\_\_\_\_

11. Иные \_\_\_\_\_ лица, \_\_\_\_\_ участвовавшие \_\_\_\_\_ в  
опросе \_\_\_\_\_

12. Участвующим в опросе лицам объявлено о применении  
технических  
средств \_\_\_\_\_

По существу несчастного случая, происшедшего  
« \_\_\_\_\_ » \_\_\_\_\_ 200 \_\_\_\_\_ г.

с \_\_\_\_\_  
могу \_\_\_\_\_ показать

следующее: \_\_\_\_\_

(подпись опрашиваемого, фамилия, имя, отч., дата)

Перед началом, в ходе либо по окончании опроса от участвующих в  
опросе

лиц \_\_\_\_\_

Заявления \_\_\_\_\_.

Содержание

заявлений: \_\_\_\_\_

(поступили, не поступили)

\_\_\_\_\_  
\_\_\_\_\_  
\_\_\_\_\_  
\_\_\_\_\_

(подпись, Ф.И.О. лица, проводившего опрос)

(подпись, Ф.И.О., лиц, участвовавших в опросе)

С \_\_\_\_\_ настоящим \_\_\_\_\_ протоколом

ознакомлен \_\_\_\_\_

(подпись, Ф.И.О., опрашиваемого, дата)

Замечания \_\_\_\_\_ к

протоколу \_\_\_\_\_

Протокол \_\_\_\_\_

составлен \_\_\_\_\_

(Должность, Ф.И.О. председателя комиссии, проводившего  
опрос, подпись, дата)

Форма 7.

ПРОТОКОЛ

ОСМОТРА МЕСТА НЕСЧАСТНОГО СЛУЧАЯ  
ПРОИСШЕДШЕГО

« \_\_\_\_\_ » \_\_\_\_\_ 200\_\_ г.

\_\_\_\_\_ (Ф.И.О., профессия (должность) пострадавшего)  
(Место составления протокола)

Осмотр начат в \_\_\_\_\_ час. \_\_\_\_\_ мин.

Осмотр окончен в \_\_\_\_\_ час. \_\_\_\_\_ мин.

Мною \_\_\_\_\_, председателем (членом) комиссии по расследованию несчастного случая на производстве, образованной приказом от « \_\_\_\_\_ » \_\_\_\_\_ 200\_\_ г. № \_\_\_\_\_

Произведен осмотр места несчастного случая, происшедшего в \_\_\_\_\_

С \_\_\_\_\_

\_\_\_\_\_ (профессия (должность), фамилия, инициалы пострадавшего)  
Осмотр \_\_\_\_\_ проводился \_\_\_\_\_ в \_\_\_\_\_  
присутствии \_\_\_\_\_

В ходе осмотра установлено :

1. Остановка и состояние места происшествия несчастного случая на \_\_\_\_\_ момент осмотра \_\_\_\_\_

2. Описание рабочего места (агрегата, машины, станка, транспортного средства и другого оборудования), где произошел несчастный случай \_\_\_\_\_

3. Описание части оборудования (постройки, сооружения), материала, инструмента, приспособления и других предметов, которыми \_\_\_\_\_ была \_\_\_\_\_ нанесена травма \_\_\_\_\_

4. Наличие и состояние защитных ограждений и других средств безопасности \_\_\_\_\_

5. Наличие и состояние средств индивидуальной защиты, которыми пользовался пострадавший \_\_\_\_\_

6. Наличие общеобменной и местной вентиляции и ее состояние \_\_\_\_\_

7. Состояние освещения и температуры \_\_\_\_\_

8. \_\_\_\_\_

\_\_\_\_\_

В ходе осмотра проводилась \_\_\_\_\_

С места происшествия изъяты \_\_\_\_\_

К протоколу осмотра прилагаются \_\_\_\_\_

Перед началом, в ходе либо по окончании осмотра от участвующих в осмотре лиц \_\_\_\_\_

Заявления \_\_\_\_\_

Содержание заявлений \_\_\_\_\_

(поступили, не поступили)

\_\_\_\_\_ (подпись, Ф.И.О., проводившего осмотр)

\_\_\_\_\_ (подписи, Ф.И.О., участвовавших в осмотре)

С настоящим протоколом ознакомлены \_\_\_\_\_

Протокол вслух \_\_\_\_\_ прочитан

Замечания протоколу \_\_\_\_\_ к

Протокол составлен \_\_\_\_\_

### Т 3.3. Электробезопасность автотранспортных предприятий

#### Практическое занятие № 4 Измерение сопротивления изоляции электроустановок и электрических сетей

##### **Формируемые компетенции:**

ПК 1.3. Разрабатывать технологические процессы ремонта узлов и деталей

ПК 2.3. Организовывать безопасное ведение работ при техническом обслуживании и ремонте автотранспорта

**Цель работы:** ознакомиться с факторами, влияющими на опасность поражения человека электрическим током, нормативными величинами и приборами для их измерения; научиться измерять сопротивление растеканию электрического тока в заземляющих устройствах и сопротивление изоляции токоведущих частей (электропроводов, кабелей).

##### **Выполнив работу, Вы будете:**

уметь:

- определять соответствие сопротивления изоляции;
- определять сопротивление заземляющих устройств.

**Материальное обеспечение:** М101М, М4124 – для измерения сопротивления изоляции; РНИ1.1, М416, МС08 – для измерения сопротивления заземляющего устройства.

##### **Задание:**

- Научиться измерять сопротивление изоляции токоведущих частей;
- Научиться определять сопротивление заземляющих устройств.

##### **Краткие теоретические сведения:**

Широкое использование электрической энергии во всех отраслях промышленности и быта обуславливает значительную опасность поражения человека электрическим током. Статистический анализ травматизма показывает, что количество электротравм в промышленности составляет всего около 0,5–1% от всех травм, однако на них приходится 15–20% летального исхода, причем до 80–85% электротравм со смертельным исходом происходит в сетях с напряжением до 1 кВ.

Опасность поражения электрическим током в значительной степени зависит от условий окружающей среды, в которых будет

эксплуатироваться электрооборудование.

Согласно ТКП 3392011 «Электроустановки на напряжение до 750 кВ. Линии электропередачи воздушные и токопроводы, устройства распределительные и трансформаторные подстанции, установки электросиловые и аккумуляторные, электроустановки жилых и общественных зданий. Правила устройства и защитные меры электробезопасности. Учет электроэнергии . Нормы приемосдаточных испытаний», помещения *по характеру окружающей среды* подразделяются на нормальные, сухие, влажные, сырые, особо сырые, жаркие, пыльные и с химически активной или органической средой.

*По степени опасности поражения людей* электрическим током помещения подразделяются на три категории: помещения без повышенной опасности, помещения с повышенной опасностью и особо опасные помещения.

К помещениям **без повышенной опасности** относятся помещения, в которых отсутствуют условия, создающие повышенную или особую опасность поражения людей электрическим током.

Помещения **с повышенной опасностью** характеризуются наличием в них одного из следующих условий, создающих повышенную опасность поражения людей электрическим током:

- высокая температура;
- сырость или токопроводящая пыль;
- токопроводящие полы (металлические, земляные, железобетонные, кирпичные и т. п.);
- возможность одновременного прикосновения человека к металлоконструкциям зданий, имеющим соединение с землей, технологическими аппаратами, механизмам и т. п., с одной стороны, и к металлическим корпусам электрооборудования (открытым проводящим частям) – с другой.

**Особо опасные** помещения характеризуются наличием одного из условий, создающих особую опасность поражения людей электрическим током:

- особо сырые;
  - с химически активной или органической средой;
  - одновременно два и более условий повышенной опасности.
- Территории размещения открытых электроустановок по опасности поражения людей электрическим током приравниваются к особо опасным помещениям.



Токоведущие части электроустановки не должны быть доступны для случайного прикосновения, а доступные прикосновению открытые и сторонние проводящие части не должны находиться под напряжением, представляющим опасность поражения электрическим током как в нормальном режиме работы электроустановки, так и при повреждении изоляции.

Для защиты от поражения электрическим током в нормальном режиме должны быть применены по отдельности или в сочетании следующие меры защиты от прямого прикосновения:

- основная изоляция токоведущих частей;
- ограждения и оболочки;
- установка барьеров;
- размещение вне зоны досягаемости;
- применение сверхнизкого (малого) напряжения.

Для дополнительной защиты от прямого прикосновения в электроустановках напряжением до 1 кВ следует применять устройства защитного автоматического отключения питания (например, устройство защитного отключения с номинальным отключающим дифференциальным током не более 30 мА).

Для защиты от поражения электрическим током в случае повреждения изоляции должны быть применены по отдельности или в сочетании следующие меры защиты при косвенном прикосновении:

- защитное заземление;
- защитное зануление;
- защитное автоматическое отключение питания;
- уравнивание потенциалов;
- выравнивание потенциалов;
- двойная или усиленная изоляция;
- **+**          сверхнизкое (малое) напряжение;
- защитное электрическое разделение цепей;
- изолирующие (непроводящие) помещения, зоны, площадки.

Согласно ТКП 3392011, сопротивление изоляции между любым проводом и землей, а также между любыми проводами на участке, между двумя соседними предохранителями в распределительной сети напряжением до 1000 В должно составлять **не менее 0,5 МОм (500 000 Ом)**.

Изоляцию электрических машин напряжением свыше 1000 В рассчитывают по формуле

Формат: Список

$$R \leq \frac{U^2}{P} / 100 \quad (9.1)$$

где  $R$  – сопротивление изоляции, МОм;  $U$  – напряжение, В;  $P$  – номинальная мощность, кВт.

Измерение сопротивления изоляции электрических установок производят после их монтажа, ремонта и периодически в процессе эксплуатации не реже одного раза в год в помещениях с повышенной опасностью и не реже двух раз в год в особо опасных помещениях.

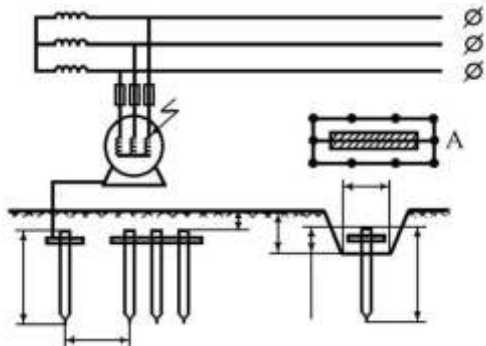
Корпуса электрических машин, трансформаторов, светильников и другие металлические нетоковедущие части оборудования могут оказаться под напряжением при замыкании одной из фаз на корпус. Если корпус при этом не имеет контакта с землей, то прикосновение к нему также опасно, как и прикосновение к фазе.

**Защитное заземление** – преднамеренное электрическое соединение металлических токопроводящих нетоковедущих частей оборудования (корпусов) с землей через естественные или искусственные заземлители.

В качестве естественных заземлителей могут быть использованы: металлические и железобетонные конструкции зданий и сооружений, находящиеся в соприкосновении с землей; металлические трубы водопровода, проложенные в земле; другие находящиеся в земле металлические конструкции и сооружения. Не допускается использовать в качестве заземлителей трубопроводы горючих жидкостей, горючих или взрывоопасных газов и смесей, трубопроводы канализации и центрального отопления.

Искусственные заземлители могут быть из черной или оцинкованной стали, омедненными или медными. Искусственные заземлители не должны иметь окраски. Чаще всего это стержни из угловой стали, забитые в землю вертикально и соединенные между собой под землей приваренной к ним стальной полосой (рис. 9.1).

9.1. Схема заземляющего устройства А – расположение заземлителей в плане



Согласно ТКП 3392011, для электроустановок напряжением до 1000 В при изолированной нейтрали трансформатора (генератора) сопротивление защитного заземления должно быть **не более 4 Ом**.

В случае пробоя одной из фаз электросети на корпус электродвигателя благодаря защитному заземлению напряжение, под которое может попасть человек, прикоснувшись к корпусу, значительно снижается. На корпусе электрического двигателя появляется напряжение, равное произведению тока замыкания на землю  $I_3$  и сопротивления растеканию тока заземлителя  $R_3$ :

$$U_K \approx I_3 \cdot R_3. \quad (9.2)$$

Ток однофазного замыкания на землю в сети напряжением до 1000 В обычно не превышает 10 А. Следовательно, напряжение на корпусе заземленного оборудования при замыкании составит

$$U_K \approx 10 \cdot 4 \approx 40 \text{ В}.$$

Поэтому ток  $I_{\text{чел}}$ , проходящий через тело человека, тем меньше, чем меньше сопротивление заземлителя.

Каждое заземляющее устройство имеет паспорт, в котором указана его схема, основные расчетные данные, сведения о его ремонте и о замерах сопротивления: после монтажа, в первый год после включения в работу и затем не реже 1 раза в 6 лет в энергосистемах, 1 раза в 3 года на подстанциях потребителей и ежегодно в цеховых электроустановках. Одновременно с измерением сопротивления проверяют целостность внешних заземляющих проводников, надежность присоединений естественных заземлителей, вскрывают (выборочно) грунт для осмотра электродов: не изъедены ли они коррозией и блуждающими токами. При обнаружении частей заземляющего

устройства, пришедших в негодность и подверженных значительной коррозии, они должны быть заменены новыми.

В сетях с глухозаземленной нейтралью заземление как средство защиты не применяется. В этих сетях напряжение замкнувшей фазы распределяется между сопротивлениями заземления нейтрали и заземления оборудования. Поэтому напряжение  $U$  на заземленном оборудовании относительно земли зависит только от соотношения этих сопротивлений:

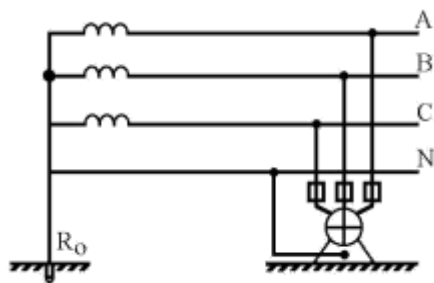
$$U \approx \frac{U_{\phi} \cdot R_3}{R_0 + R_3}, \quad (9.3)$$

где  $U_{\phi}$  – фазное напряжение, В;  $R_3$  – сопротивление заземления оборудования, Ом;  $R_0$  – сопротивление заземления нейтрали, Ом. Если

$$R_3 = R_0, \text{ то } U = 0,5 \cdot U_{\phi}, \text{ В.}$$

Следовательно, защитное заземление оборудования в сети с глухозаземленной нейтралью безопасность не обеспечивает.

Для защиты от поражения электрическим током в сетях с глухозаземленной нейтралью применяется зануление (рис. 9.2).



R0

Рис. 9.2. Схема зануления оборудования

**Занулением** называется преднамеренное соединение металлических частей, корпусов оборудования, аппаратов, приборов, нормально не находящихся под напряжением, с нулевым

проводом с помощью металлического проводника.

Основная задача зануления состоит в том, чтобы превратить замыкание фазы на корпус в однофазное короткое замыкание и вызвать тем самым отключение поврежденного оборудования от сети. В течение всего времени, пока не сгорел предохранитель или не сработал автомат защиты, замыкание на один зануленный корпус (рис. 9.3) вызывает на всем зануленном оборудовании напряжение относительно земли, опасное для человека, которое определяется по формуле

$$U \approx I_{к.з} \cdot R_n \approx \frac{U_{\phi}}{R_n + R_{\phi}} \cdot R_n \approx \frac{U_{\phi}}{R_{\phi} + R_n} \cdot R_n, \quad (9.4)$$

где  $I_{к.з}$  – ток короткого замыкания, А;  $R_n$  – сопротивление нулевого провода, Ом;  $R_{\phi}$  – сопротивление фазного провода, Ом.

Отношение  $\frac{R_{\phi}}{R_n} \approx 0,5$ , тогда  $U = \frac{220}{1 + 0,5} = 146 \text{ В}$ .

$I_{к.з}$

$U = 146 \text{ В}$

$I_{к.з}$

$U = 146 \text{ В}$

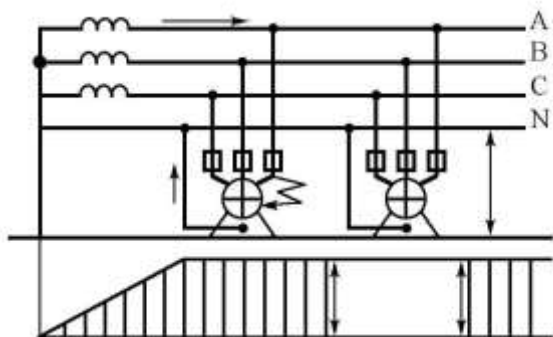


Рис. 9.3. Схема замыкания фазы на корпус зануленного оборудования

Безопасность может быть достигнута лишь при весьма кратковременном действии тока, т. е. при быстром срабатывании защиты.

Допустимое время воздействия напряжения, приложенного к телу человека, в зависимости от его величины представлено в табл. 9.1.

Однако применяемые в настоящее время системы защиты от поражения электрическим током на основе зануления (системы TNС, TNS, TNCS) не обеспечивают электробезопасность при случайном прикосновении к токоведущим частям оборудования при однофазном включении человека в электрическую сеть.

Таблица 9.1

**Зависимость допустимых значений напряжения электрического тока, приложенного к телу человека, от времени его воздействия**

Время воздействия, с	0,05	0,1	0,2	0,5	1,0	2,0	3,0
Допустимые напряжения, В	160	120	110	90	80	60	50

Безопасное для человека сочетание величины тока и времени его прохождения обеспечивается применением устройств защитного отключения (УЗО). **Защитное отключение** – это быстродействующая защита, обеспечивающая автоматическое отключение электроустановки при возникновении в ней опасности поражения электрическим током.

Применение УЗО обеспечивает: защиту от косвенного прикосновения, когда человек касается корпуса электроустановки, оказавшегося под напряжением вследствие повреждения изоляции; защиту от прямого прикосновения, когда человек непосредственно касается фазного провода источника питания; защиту от пожара, который может возникнуть из-за чрезмерных токов утечки.

Применение УЗО является обязательным: для групповых линий, питающих розеточные сети, находящиеся вне помещений и в помещениях особо опасных и с повышенной опасностью поражения электрическим током; для групповых линий в мобильных зданиях из металла или с металлическим каркасом; для электроустановок, в которых устройства защиты не обеспечивают

нормируемого времени их отключения; для групповых линий, питающих электроприемники напряжением выше 25 В , монтируемые в ванных, душевых и парильных помещениях (кроме электроприемников , присоединенных к сети через разделительный трансформатор); для систем электрообогрева полов и др.

Устройства защитного отключения создаются на различных принципах действия. Существуют УЗО, реагирующие на ток нулевой последовательности; на напряжение нулевой последовательности; на токи и напряжения оперативных источников питания; на напряжение корпуса электроустановки относительно земли.

В электроустановках напряжением до 1000 В наиболее широко применяются УЗО, реагирующие на дифференциальный ток утечки. Схема такого однофазного УЗО приведена на рис. 9.4.

Датчиком устройства служит трансформатор тока утечки 2, кольцевой магнито-провод которого охватывает провода, питающие нагрузку *b* и играющие роль первичной обмотки утечки рабочие токи в прямом и обратном направлениях равны по величине. Они наводят в магнитопроводе противоположно направленные потоки  $\Phi_1$  и  $\Phi_2$ . Результирующий поток равен нулю, поэтому УЗО не срабатывает. При отсутствии тока.

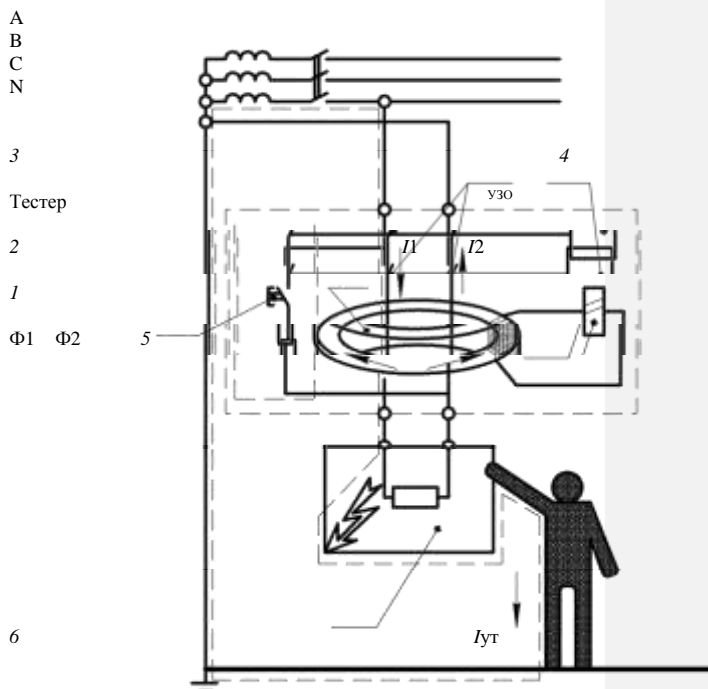


Рис. 9.4. Схема устройства защитного отключения:

1 – кнопка тестирования; 2 – трансформатор тока утечки; 3 – контакты; 4 – механизм отключения; 5 – обмотка магнитоэлектрической защелки; 6 – электрооборудование

При появлении тока утечки ток в прямом направлении  $I_1$  превышает обратный ток  $I_2$  на величину тока утечки  $I_{ут}$ . В сердечнике возникает магнитный поток небаланса, и по обмотке магнитоэлектрической защелки протекает ток, вызывающий ее



срабатывание и воздействие на механизм 4, отключающий контакты 3. УЗО срабатывает.

Для проверки исправности УЗО предусмотрена цепь тестирования 1 (кнопка «Тест»).

УЗО являются высокоэффективным и перспективным способом защиты. В то же время они не защищают электрическую сеть от токов коротких замыканий и перегрузок и должны применяться в комплекте с автоматическими выключателями или плавкими предохранителями.

Они используются в электроустановках до 1 кВ в дополнение к защитному занулению, а также в качестве основного или дополнительного способа защиты, когда другие способы малоэффективны.

## **2. Описание работы приборов для контроля сопротивления заземляющего устройства и сопротивления изоляции электроустановок**

### **2.1. Приборы для контроля сопротивления заземляющего устройства**

Определение сопротивления заземляющего устройства на производстве ведется с помощью измерителя заземления РНИ1.1, приборов М416, МС08.

#### **2.1.1. Работа с измерителем заземления РНИ1.1**

Перед началом работы производится проверка исправности прибора. Для этого переключатель диапазонов измерения «П<sub>1</sub>» ставится в положение «□1», а переключатель рода работ «П<sub>2</sub>» – в положение «Контроль».

Вращая рукоятку генератора со скоростью 120 об./мин, с помощью потенциометра «Р» стрелка гальванометра устанавливается в нулевое положение. Показания на лимбе потенциометра при исправном приборе должны быть равны (10 □ 0,5) Ом.

Затем прибор подключается к измеряемому заземлению в соответствии со схемой (рис. 9.5).

Переключатель «П<sub>1</sub>» ставится в положение «□ 5», а «П<sub>2</sub>» – в положение «Измерение». Вращая ручку прибора со скоростью 2 об./с, с помощью потенциометра стрелка гальванометра устанавливается на нуль. Величина измеряемого сопротивления устанавливается на лимбе потенциометра.

Если величина сопротивления не превышает 10 Ом, то переключатель «П<sub>1</sub>» ставится в положение «□ 1» и производится более точное измерение.

### 2.1.2. Работа с измерителем заземления МС08

Собирается схема, как показано на рис. 9.6.

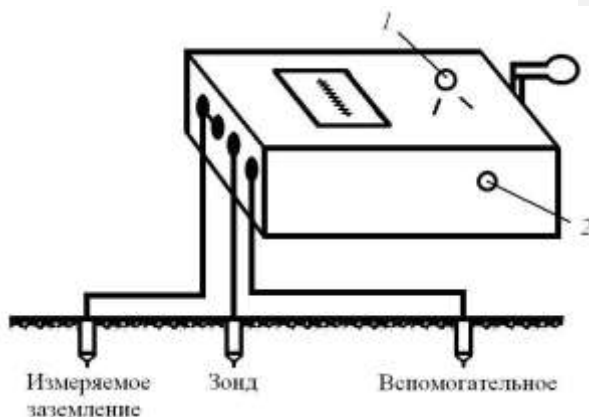


Рис. 9.6. Схема подключения прибора МС08: 1 – переключатель; 2 – реостат

1. Перемычкой соединяются между собой зажимы «J<sub>1</sub>» и «E<sub>1</sub>» и присоединяются к измеряемому заземлению.
2. Зажим «E2» присоединяется к зонду.
3. Зажим «J2» – к вспомогательному заземлению.

Переключатель 1 ставится в положение «Регулировка».

Вращая ручку генератора по часовой стрелке со скоростью 120 об./мин, ручкой реостата 2 регулируется прибор, устанавливая стрелку прибора на красной отметке шкалы.

**Внимание!** Нельзя вращать ручку генератора при установке переключателя 1 в положении «Регулировка» и отсоединенном в это время заземлителе и зонде.

Переключатель 1 ставится в положение «Измерение  $\square$  0,1». Вращая ручку генератора, по шкале прибора отсчитывается величина измеряемого заземления и умножается на 0,1.

### 2.1.3. Работа с измерителем заземления М416

Переключатель устанавливается в положение «Контроль 5 Ом». Удерживая в нажатом состоянии красную кнопку, вращением ручки «Реохорд» стрелка индикатора выводится на нулевую отметку.

На шкале реохорда при этом должно быть показание (5  $\square$  0,5) Ом. Собирается схема, как показано на рис. 9.7.

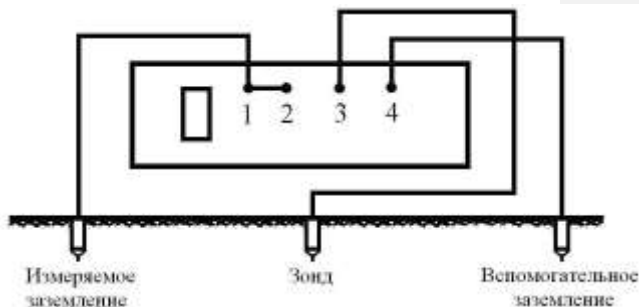


Рис. 9.7. Схема подключения прибора М416

Переключатель устанавливается в положение « $\square$  1».

Удерживая в нажатом состоянии красную кнопку, вращением ручки «Реохорд» стрелка индикатора выводится на нулевую отметку. Результат определяется по шкале реохорда.

Если измеренное сопротивление окажется больше 10 Ом (стрелка индикатора не выводится на нулевую отметку), то переключатель устанавливается в положение « $\square$  5», « $\square$  20» или « $\square$

100». Результат измерения равен произведению показания шкалы реохорда и множителя.

## 2.2. Приборы для контроля сопротивления изоляции электроустановок

Измерение сопротивления изоляции электроустановок на производстве ведется с помощью приборов М1101М, М4124.

### 2.2.1. Работа с мегомметром М1101М

Прибор состоит из генератора постоянного тока с ручным приводом, логометра и добавочных сопротивлений.

Шкала прибора имеет два ряда отметок: правая шкала соответствует пределу измерения от 0 до 500 МОм, левая от 0 до 1000 кОм (рис. 9.8). Для переключения прибора на ту или иную шкалу имеется специальный переключатель «кОм/МОм». Измеряемое сопротивление присоединяется к зажимам «Линия» и «Земля».



Рис. 9.8. Внешний вид мегомметра М1101М:  
1 – зажимы «Линия» и «Земля»; 2 – переключатель «кОм/МОм»; 3 – измерительная шкала

Перед измерениями необходимо убедиться в отсутствии напряжения в испытуемых цепях и в исправности прибора. **Проводить измерения в цепях, находящихся под напряжением, запрещается!**

Для проверки исправности прибора необходимо: установить его горизонтально, отстегнуть ручку для переноски, открыть крышку смотрового окна, переключатель пределов измерения «кΩ/МΩ» поставить в положение «МΩ», установить ручку генератора в рабочее положение (находится с правой стороны прибора).

В исправном приборе при вращении рукоятки по часовой стрелке со скоростью 120 об./мин стрелка должна установиться на отметке «∞» шкалы «МΩ».

Для измерения сопротивления жил кабеля относительно земли к клемме «Земля» прибора подключается с помощью соединительного провода исправное (допустимое по ТКП 3392011) заземляющее устройство, а к клемме «Линия» – поочередно все жилы кабеля. Переключатель пределов измерения устанавливается в положение «МΩ». Плавно вращая рукоятку прибора по часовой стрелке с номинальной скоростью 120 об./мин, производится отсчет по соответствующей шкале.

Для измерения сопротивления всех жил кабеля относительно друг друга жилы, сопротивление которых измеряется, подключаются к клеммам прибора, причем не имеет значения, какую жилу и к какой клемме подключать.

#### **2.2.2. Работа с прибором М4124**

При измерении сопротивления изоляции жил кабеля относительно земли подсоединить одну клемму прибора к исправному ( допустимому по ТКП 3392011) заземляющему устройству, а вторую – к жиле кабеля, у которой контролируется изоляция.

Нажать на одну из кнопок в соответствии с величиной измеряемого сопротивления и произвести отсчет величины сопротивления изоляции по соответствующей шкале прибора.

При измерении сопротивления жил кабеля относительно друг друга к прибору присоединяются обе контролируемые жилы.

#### **2.3. Порядок выполнения работы**

Лабораторный стенд разделен на две части. Слева выведены три клеммы, эмитирующие измеряемые заземляющие устройства, а также клеммы «Зонд» и «Вспомогательное заземление». Справа выведены шесть клемм, эмитирующих жилы шестизыльного кабеля.

Измерение сопротивления заземляющего устройства и

изоляции электропроводов производится в лабораторной работе одним из указанных в п. 2.1 приборов.

Перед началом работы необходимо выяснить у преподавателя, какие приборы в данный момент используются для измерений.

1. При измерении сопротивления заземляющего устройства необходимо измерить три заземления и определить, какие из них соответствуют требованиям ТКП 3392011.

Измерения произвести в соответствии с описанием работы используемого в данный момент прибора согласно п. 2.1. Результаты измерений и выводы о сопротивлении заземлителей занести в табл. 9.2.

Таблица 9.2

**Результаты измерения сопротивления заземлителей**

Номер заземлителя	Величина сопротивления, Ом	Выводы о качестве заземления (допустимо, недопустимо)
1		
2		
3		

2. Для измерения сопротивления изоляции проводов шестизильного кабеля используйте описание работы используемого в данный момент прибора согласно п. 2.2.

Измерение сопротивления жил кабеля относительно земли проводить, используя исправное заземление (из трех, измеренных выше). При измерении сопротивления всех жил кабеля относительно друг друга вначале измеряется сопротивление 1 й жилы кабеля относительно оставшихся 2 й, 3й, ..., 6й; затем 2 й жилы относительно – 3й, 4й, 5й, 6й и т. д. Результаты измерений занести в табл. 9.3.

Таблица 9.3

<b>Результаты измерения сопротивления изоляции проводов</b>							
Сопротивление изоляции жил кабеля относительно друг друга, МОм						Сопротивление изоляции жил кабеля относительно земли, МОм	Вывод о качестве изоляции (допустимо, недопустимо)
–	1	2	3	4	5		
1	–						
2		–					
3			–				
4				–			
5					–		
6						–	

Указать, между какими парами жил сопротивление недопустимо.

**Форма представления результата:**

**Отчёт**

1. Тема и цель занятия.
2. Классификация помещений по опасности поражения электрическим током и применяемые малые напряжения.
3. Требования, предъявляемые к изоляции электрических проводов и периодичность контроля.
4. Способы и средства, используемые для обеспечения электробезопасности.
5. Сети, в которых применяется защитное заземление оборудования?
6. Монтаж защитного заземления оборудования?
7. Факторы, влияющие на эффективность заземляющего устройства? Периодичность контроля.
8. Сети, в которых применяется зануление электрического оборудования?
9. Монтаж зануления оборудования?
10. Приборы контроля сопротивления заземляющих устройств и изоляции электрических проводов.