

Министерство образования и науки Российской Федерации
Федеральное государственное бюджетное образовательное учреждение
высшего образования
«Магнитогорский государственный технический университет
им. Г.И.Носова»
Многопрофильный колледж



УТВЕРЖДАЮ
Директор
С.А. Махновский
«23» марта 2017 г.

МЕТОДИЧЕСКИЕ УКАЗАНИЯ ПО ВЫПОЛНЕНИЮ КУРСОВОГО ПРОЕКТА

ПМ.01 ТЕХНИЧЕСКОЕ ОБСЛУЖИВАНИЕ И РЕМОНТ АВТОТРАНСПОРТА

**МДК.01.02 Техническое обслуживание и ремонт автотранспорта
(Ремонт автомобилей)**

для студентов специальности

23.02.03 Техническое обслуживание и ремонт автомобильного транспорта

ОДОБРЕНО

Предметно-цикловой комиссией
Строительных и транспортных машин
Председатель: Н.Н. Филиппевич
Протокол №7 от 14 марта 2017 г.

Методической комиссией

Протокол №4 от 23 марта 2017 г.

Разработчик:

Е.Ю. Ветюгов,
преподаватель ФГБОУ ВО «МГТУ им. Г.И. Носова» Многопрофильный колледж

Методические указания по выполнению курсового проекта разработаны на основе рабочей программы ПМ.01 Техническое обслуживание и ремонт автотранспорта. Содержание курсового проекта ориентировано на формирование общих и профессиональных компетенций по программе подготовки специалистов среднего звена по специальности 23.02.03 Техническое обслуживание и ремонт автомобильного транспорта базового уровня подготовки МДК.01.02 Техническое обслуживание и ремонт автотранспорта.

Введение

Настоящие методические указания предназначены для студентов очной формы обучения в качестве регламентирующего материала по выполнению и предоставлению курсового проекта по профессиональному модулю ПМ.01 Техническое обслуживание и ремонт автотранспорта для специальности 23.02.03 Техническое обслуживание и ремонт автомобильного транспорта базового уровня подготовки. Выполнение курсового проекта рассматривается как вид учебной деятельности по профессиональному модулю профессионального учебного цикла и реализуется в пределах времени, отведенного на ее (их) изучение (ФГОС п. 7.8).

Выполнение студентом курсового проекта по ПМ.01 Техническое обслуживание и ремонт автотранспорта проводится с целью систематизации и закрепления полученных теоретических знаний и практических умений по МДК.01.02.Техническое обслуживание и ремонт автотранспорта

- углубления теоретических знаний в соответствии с заданной темой;
- формирования умений применять теоретические знания при решении поставленных задач, использовать справочную, нормативную и научно-техническую литературу (формирование профессиональных компетенций);
- формирование общих и профессиональных компетенций – развитие творческой инициативы, дисциплинированности, целеустремленности, аккуратности, самостоятельности, ответственности и организованности;
- подготовка к государственной итоговой аттестации (ГИА).

1. Общие положения

В соответствии с Рабочей программой ПМ.01 Техническое обслуживание и ремонт автотранспорта МДК.01.02. Техническое обслуживание и ремонт автотранспорта предусмотрено выполнение курсового проекта. Курсовой проект является одним из основных видов учебной деятельности и формой контроля учебной работы студентов.

Продолжительность выполнения курсового проекта – 20 часов. Курсовой проект осуществляется на заключительном этапе изучения (ПМ.01 Техническое обслуживание и ремонт автотранспорта), в ходе которого формируются умения, ПК и ОК при решении задач, связанных со сферой профессиональной деятельности будущих специалистов.

Курсовой проект выполняется после изучения теоретической части ПМ.01 Техническое обслуживание и ремонт автотранспорта МДК.01.02. Техническое обслуживание и ремонт автотранспорта

В результате выполнения курсового проекта, Вы будете уметь:

уметь:

- У1. разрабатывать и осуществлять технологический процесс технического обслуживания и ремонта автотранспорта;
- У2. осуществлять технический контроль автотранспорта;
- У3. оценивать эффективность производственной деятельности;
- У4. осуществлять самостоятельный поиск необходимой информации для решения профессиональных задач;
- У5. анализировать и оценивать состояние охраны труда на производственном участке;

Содержание курсового проекта ориентировано на формирование

общих компетенций:

ОК 2. Организовывать собственную деятельность, выбирать типовые методы и способы выполнения профессиональных задач, оценивать их эффективность и качество.

ОК 4. Осуществлять поиск и использование информации, необходимой для эффективного выполнения профессиональных задач, профессионального и личностного развития

ОК 5. Использовать информационно-коммуникационные технологии в профессиональной деятельности.

ОК 8. Самостоятельно определять задачи профессионального и личностного развития, заниматься самообразованием, осознанно планировать повышение квалификации

ОК 9. Быть готовым к смене технологий в профессиональной деятельности

профессиональных компетенций:

ПК 1.1. Организовывать и проводить работы по техническому обслуживанию и ремонту автотранспорта.

ПК 1.3. Разрабатывать технологические процессы ремонта узлов и деталей

Курсовой проект по дисциплине (ПМ.01 Техническое обслуживание и ремонт автотранспорта) выполняется в сроки, определённые рабочим учебным планом по программе подготовки специалистов среднего звена.

Процесс выполнения курсовых проектов включает следующие этапы:

- 1 Изучение настоящих методических указаний.
- 2 Выбор темы и её согласование с руководителем.
- 3 Формулировка цели и составление плана.
- 4 Подбор, изучение и анализ содержания источников
- 5 Сбор и обобщение материалов, проведение исследований и анализ результатов практической (экспериментальной) части работы.
- 7 Разработка практической части, формулировка выводов и рекомендаций.
- 8 Оформление списка литературы.
- 9 Подготовка к защите и защита курсового проекта .

Контроль за выполнением разделов КП осуществляется преподавателем-консультантом, заведующим отделением.

Примерная тематика курсового проекта:

Обязательным требованием к теме является соответствие профилю специальности, содержанию профессионального модуля. Тема проекта должна быть актуальной. Отражать конкретные задачи, стоящие перед предприятием, посвящены проектированию производственного участка АРМ для автотранспортного предприятия, обслуживающего парк подъемно-транспортных, строительных, дорожных машин и оборудования, различных марок. Темы курсового проекта связаны с укреплением материально-технической базы предприятия, повышением концентрации транспортных средств в крупных автомобильных хозяйствах. Улучшением технического обслуживания и ремонта, укреплением ремонтной базы и повышением организации работ по эксплуатации, техническому обслуживанию и ремонту машин. В отдельных случаях тема курсового проекта может быть посвящена разработке бизнес-плана создания автомастерской по ремонту подъемно-транспортных, строительных, дорожных машин и оборудования узкой специализации (диагностирование неисправностей автомобилей, жестяно-сварочные и кузовные работы, шиномонтаж, автоэлектрика и другие направления ремонта и обслуживания, тюнинга автомобилей, согласно требованиям рынка города и региона).

2 Структура курсового проекта

Структура курсового проекта включает:

- пояснительную записку;
- графическую часть

Текстовый документ курсового проекта должен включать в указанной последовательности следующие элементы:

- титульный лист;
 - задание;
 - содержание;
 - введение;
 - основная часть;
 - заключение;
 - список использованных источников;
 - приложение
- К графическому материалу следует относить:
- чертежи;

- эскизы;
- схемы;
- демонстрационные листы.

3 Требования к оформлению пояснительной записки

Пояснительная записка является неотъемлемой частью проекта и представляется вместе с графической частью.

Пояснительная записка курсового проекта включает:

Титульный лист;
Задание;
Содержание;
Введение;

1 Исходные данные для разработки технологического процесса

2 Технологическая часть

3. Конструкторский раздел

Список используемых источников;
Приложения.

3.1 Требования к структурным элементам курсового проекта

Текстовый документ КП в краткой и четкой форме должен раскрывать сущность проекта, постановку задачи, выбор и обоснование решений, содержать описание методов исследования, анализа и расчетов, описание проведенных экспериментов, анализ полученных результатов, выводы.

Титульный лист

Титульный лист является первой страницей проекта и оформляется по форме, установленной Учебно-методическим управлением (УМУ). Форма титульного листа курсового проекта приведена в приложении А.

Задание

Курсовой проект выполняется на основании индивидуального задания, выдаваемого преподавателем по ПМ. Форма задания приведена в приложении Б. Студент имеет право выбора темы КП, а также может предложить свою тему, обосновав целесообразность ее разработки.

Для решения комплексной задачи допускается выполнение КП группой студентов. Каждому участнику такой группы выдается индивидуальное задание с указанием разделов, которые разрабатывает и защищает студент самостоятельно.

Содержание

Содержание должно отражать перечень структурных элементов КП с указанием номеров страниц, с которых начинается их месторасположение в тексте, в том числе:

- введение;
- разделы, подразделы, пункты (если они имеют наименование);
- заключение;
- список использованных источников;
- приложения.

Слово «Содержание» записывается в виде заголовка, симметрично тексту, с прописной буквы.

Введение

Введение кратко характеризует актуальность и социальную значимость темы, степень ее разработанности в отечественной и мировой теории и практике; цели и задачи, объект и предмет, базу исследования, методы сбора и обработки информации, научные гипотезы (при необходимости).

Слово «Введение» записывают в виде заголовка, симметрично тексту, с прописной буквы.

Введение раскрывается актуальность и значение темы, формируется цель выполнения курсового проекта в процессе технической эксплуатации подъемно-транспортных, строительных, дорожных машин и оборудования в подразделении.

Рекомендуемая тематика введения:

- повышение производительности труда ремонтных рабочих;
- пути повышения надежности и долговечности автомобилей;
- пути развития транспорта общего пользования в условиях рынка;
- предпринимательство на автотранспорте в условиях рыночной экономики.

Основная часть

Содержание основной части работы должно соответствовать заданию и требованиям, изложенным в методических указаниях по выполнению КР по данному профессиональному модулю.

Основную часть следует делить на разделы, подразделы, пункты. Каждый элемент основной части должен представлять собой законченный в смысловом отношении фрагмент работы. Обязательным структурным элементом основной части КР является аналитический обзор темы. Аналитический обзор представляет собой результат систематизированной переработки совокупности документов по определенной теме, содержащий обобщенные и критически проанализированные сведения об истории, современном состоянии, тенденциях и перспективах развития предмета обзора. К тексту аналитического обзора предъявляются следующие основные требования:

- полнота и достоверность информации;
- наличие критической оценки использованной информации;
- логичность структуры;
- композиционная целостность;
- аргументированность выводов;
- ясность и четкость изложения.

Аналитический обзор может быть включен в КР, если это предусмотрено заданием.

Заключение

В «Заключении» раскрывается значимость рассмотренных вопросов для науки и практики; приводятся главные выводы, характеризующие итоги проделанной работы; излагаются предложения и рекомендации по внедрению полученных результатов и дальнейшему развитию темы. Слово «Заключение» записывают в виде заголовка, симметрично тексту, с прописной буквы.

Список использованных источников

В «Список использованных источников» включают все источники информации, на которые имеются ссылки в тексте и которые использовались при написании курсовой работы.

Основные требования, предъявляемые к списку использованных источников:

– соответствие теме КР;

– разнообразие видов изданий: официальные, нормативные, справочные, учебные, научные, производственно-практические и др.

Сведения об источниках информации приводятся в соответствии с требованиями ГОСТ 7.05 и ГОСТ 7.82 6.8.4 Источники в списке нумеруются арабскими цифрами без точки в порядке их упоминания в тексте, либо в алфавитном порядке.

Приложения.

В «Приложения» рекомендуется включать материалы иллюстрационного и вспомогательного характера. В приложения могут быть помещены:

– материалы, дополняющие текст (таблицы, рисунки);

– дополнительные расчеты;

– таблицы вспомогательных данных;

– алгоритмы задач, решаемых с применением ЭВМ;

– распечатки программ и расчетов, описания программных средств;

– характеристики аппаратуры и приборов, применяемых при выполнении работы;

– протоколы испытаний, заключения экспертизы, акты внедрения;

– другие материалы и документы конструкторского, технологического и прикладного характера.

Приложения могут быть обязательными и информационными. Информационные приложения могут быть рекомендуемого и справочного характера. Статус приложения определяет студент-автор курсового проекта.

Правила представления приложений:

– на все приложения в тексте КР должны быть даны ссылки;

– приложения располагают и обозначают в порядке ссылок на них в тексте работы;

– приложения оформляют как продолжение КП на следующих его страницах по правилам и формам, установленным действующими стандартами;

– каждое приложение должно начинаться с нового листа и иметь тематический заголовок и обозначение;

– слово «Приложение» и его буквенное обозначение (заглавные буквы русского алфавита, начиная с А, за исключением букв Ё, З, Й, О, Ч, Ъ, Ы, Ь) располагают наверху посередине страницы, а под ним в скобках указывают статус приложения, например: (рекомендуемое), (справочное), (обязательное). Допускается обозначение приложений буквами латинского алфавита за исключением букв I и O;

– при наличии одного приложения, оно обозначается «Приложение А»;

– помещаемые в приложении рисунки, таблицы и формулы нумеруют арабскими цифрами в пределах каждого приложения, например: «... рисунок А.5...».

4 Требования к изложению текста курсового проекта

4.1 Общие требования

Текст излагается кратким чётким языком. Терминология и обозначения должны соответствовать установленным стандартам, а при отсутствии стандартов - общепринятым нормам в научно - технической литературе.

Страницы текста, включая иллюстрации и таблицы, должны соответствовать формату А4 (210x297 мм) по ГОСТ 9327. Текст должен быть выполнен с одной стороны листа белой бумаги рукописным способом, а также с применением печатающих и графических устройств ЭВМ с соблюдением следующих размеров полей: левое – 20 мм, правое – 10 мм, верхнее – 20 мм, нижнее – 20 мм. При наборе текста в Microsoft Word следует придерживаться следующих требований: основной шрифт Times New Roman или Arial, размер шрифта 12-14 пт, цвет – черный, абзацный отступ 10-12,5 мм, межстрочный интервал – одинарный или полуторный. Разрешается использовать компьютерные возможности акцентирования внимания на определенных терминах, формулах, теоремах, применяя шрифты разной гарнитуры.

4.2 Построение текста

4.2.1 Текст КП следует делить на разделы, подразделы, пункты. Пункты, при необходимости, могут быть разделены на подпункты.

4.2.2 Каждый раздел текста рекомендуется начинать с новой страницы.

4.2.3 Разделы КП должны иметь порядковые номера, обозначенные арабскими цифрами и записанные с абзацного отступа. Подразделы должны иметь нумерацию в пределах каждого раздела, пункты – в пределах подраздела, подпункты – в пределах пункта.

Если раздел или подраздел состоит, соответственно, из одного подраздела или пункта, то этот подраздел или пункт нумеровать не следует. Точка в конце номеров разделов, подразделов, пунктов, подпунктов не ставится. Если заголовок состоит из двух предложений, их разделяют точкой.

Пример –

1 ТИПЫ И РАЗМЕРЫ (Номер и заголовок первого раздела)

2 МЕТОДЫ ИСПЫТАНИЙ (Номер и заголовок второго раздела)

2.1 Периодические колебания (Номер и заголовок первого подраздела-второго раздела)

2.1.2.1 (Нумерация подпунктов второго пункта первого

2.1.2.2 подраздела второго раздела документа)

4.2.4 Внутри разделов, подразделов, пунктов или подпунктов могут быть приведены перечисления. Перед каждым перечислением следует ставить дефис или, при необходимости в случае наличия ссылки в тексте документа на одно из перечислений, строчную букву (за исключением ё, з, о, ь, й, ы, ь), после которой ставится скобка. Для дальнейшей детализации перечислений необходимо использовать арабские цифры, после которых ставится скобка, а запись производится с абзацного отступа, как показано в примере.

Пример –

а) _____

б) _____

1) _____

2) _____

4.2.5 Каждый пункт, подпункт и перечисление записывают с абзацного отступа. Если ТД подразделяют только на разделы, то их следует нумеровать, за исключением приложений, порядковыми номерами в пределах всего ТД.

Если раздел или подраздел имеет только один пункт, или пункт имеет один подпункт, то нумеровать его не следует.

4.3 Заголовки

4.3.1 Разделы, подразделы должны иметь заголовки. Пункты и подпункты заголовков могут не иметь.

Заголовки должны четко и кратко отражать содержание разделов, подразделов, пунктов.

4.3.2 Заголовки разделов, подразделов и пунктов следует начинать с абзацного отступа, с прописной буквы, без точки в конце, не подчеркивая. В начале заголовка помещают номер соответствующего раздела, подраздела, либо пункта. Переносы слов в заголовках не допускаются. Если заголовок состоит из двух предложений, их разделяют точкой.

4.3.3 Расстояние между заголовком и текстом должно быть равно удвоенному межстрочному расстоянию; между заголовками раздела и подраздела - одному межстрочному расстоянию.

4.4 Требования к тексту курсового проекта

4.4.1 В ТД должны применяться термины, обозначения и определения, установленные стандартами по соответствующему направлению науки, техники и технологии, а при их отсутствии - общепринятые в научно-технической литературе.

4.4.2 В ТД не допускается:

- применять для одного и того же понятия различные научно-технические термины, близкие по смыслу (синонимы), а также иностранные слова и термины при наличии равнозначных слов и терминов в русском языке;
 - применять произвольные словообразования;
 - применять индексы стандартов (ГОСТ, ГОСТ Р, ОСТ и т.п.), технических условий (ТУ), строительных норм и правил (СНиП) и других документов без регистрационного номера;
 - использовать в тексте математические знаки и знак \emptyset (диаметр), а также знаки № (номер) и % (процент) без числовых значений.
- Следует писать: «температура 20°C»; «номер опыта» (но не «№ опыта»); «влажность 98%», «процент выхода» (но не «% выхода»).

4.4.3 Условные буквенные обозначения, изображения или знаки должны соответствовать принятым в действующем законодательстве и государственных стандартах.

4.4.4 В ТД следует применять стандартизированные единицы физических величин, их наименования и обозначения.

4.5 Формулы

4.5.1 Формулы следует выделять из текста в отдельную строку. Выше и ниже каждой формулы или уравнения должно быть оставлено не менее одной свободной строки.

4.5.2 Формулы должны приводиться в общем виде с расшифровкой входящих в них буквенных значений. Буквы греческого, латинского алфавитов и цифры следует выполнять с помощью компьютерного набора курсивом или чертежным шрифтом, в соответствии с требованиями стандартов ЕСКД, высота букв и цифр при компьютерном наборе должна быть на 2 пт больше, чем в основном тексте работы.

4.5.3 Если уравнение или формула не вмещается в одну строку, то оно должно быть перенесено после знака равенства «=» или после знаков плюс «+», минус «-», умножения «×», деления «:», или других математических знаков, причем этот знак в начале следующей строки повторяют. При переносе формулы на знаке, символизирующем операцию умножения, применяют знак «×».

4.5.4 Пояснение значения символов и числовых коэффициентов, входящих в формулу, должны быть приведены непосредственно под формулой. Значение каждого символа дают в той последовательности, в какой они приведены в формуле. Первая строка расшифровки должна начинаться со слова «где» без двоеточия после него.

Пример –

Плотность в килограммах на кубический метр вычисляют по формуле

$$\rho = m / V,$$

7.1)

где ρ - плотность материала образца, кг/м³;
 m - масса образца, кг;
 V - объем образца, м³.

Размерность одного параметра в пределах всего ТД должна быть постоянной.

4.5.5 Формулы, следующие одна за другой и не разделенные текстом, отделяют запятой.

При использовании формул из первоисточников, в которых употреблены несистемные единицы, их конечные значения должны быть пересчитаны в системные единицы.

4.5.6 Формулы, за исключением приведенных в приложении, должны нумероваться в пределах всего ТД арабскими цифрами в круглых скобках в крайнем правом положении на строке.

Одну формулу обозначают - (1).

Пример –

$$\Delta = (a+bx),$$

1)

Допускается нумерация формул в пределах раздела. В этом случае номер формулы состоит из номера раздела и порядкового номера формулы в пределах раздела, разделенных точкой, например (2.10) - десятая формула второго раздела. Формулы, помещаемые в приложениях, обозначают отдельной нумерацией арабскими цифрами в пределах каждого приложения с добавлением перед каждой цифрой обозначения приложения, например формула (В.1). Ссылки в тексте на порядковые номера формул дают в скобках.

Пример –

... в формуле (1).

4.5.7 Помещать обозначение единиц в одной строке с формулами, выражающими зависимости между величинами, не допускается.

4.6 Ссылки

4.6.1 В ТД допускаются ссылки на элементы самого ТД, стандарты, технические условия и другие документы при условии, что они полностью и однозначно определяют соответствующие требования и не вызывают затруднений в пользовании документом.

4.6.2 При ссылках на элементы ТД указывают номера структурных частей текста, формул, таблиц, рисунков, обозначения чертежей и схем, а при необходимости - графы и строки таблиц, позиции составных частей изделия на рисунке, чертеже или схеме.

4.6.2.1 При ссылках на структурные части ТД указывают номера разделов (со словом «раздел»), приложений (со словом «приложение»), подразделов, пунктов, подпунктов, перечислений, например: «...в соответствии с разделом 2», «... согласно 3.1», «... по 3.1.1»; «...в соответствии с 4.2.2, перечисление б»; «(приложение Л)»; «... как указано в приложении М».

4.6.2.2 Ссылки в тексте на номер формулы дают в скобках, например: «...согласно формуле (В.1)»; «...как следует из выражения (2.5)».

4.6.2.3 Ссылки в тексте на таблицы и иллюстрации оформляют по типу: «(таблица 4.3)»; «... в таблице 1.1, графа 4»; «(рисунок 2.11)»; «... в соответствии с рисунком 1.2»; «... как показано на рисунке В.7, поз. 12 и 13».

4.6.2.4 Ссылки на чертежи и схемы, выполненные на отдельных листах, делают с указанием обозначений этих документов.

4.6.3 При ссылке в тексте на использованные источники информации следует приводить порядковые номера по списку использованных источников, заключенные в квадратные скобки, например: «... как указано в монографии [103]»; «... в работах [11, 12, 15-17]». При необходимости в дополнение к номеру источника указывают номер его раздела, подраздела, страницы, иллюстрации, таблицы, например: [12, раздел 2]; [18, подраздел 1.3, приложение А]; [19, С. 28, таблица 8.3].

4.6.4 При ссылках на стандарты и технические условия указывают только их обозначение, при этом допускается не указывать год их утверждения при условии полного описания стандарта в списке использованных источников в соответствии с ГОСТ 7.1.

4.7 Сокращения

4.7.1 При многократном упоминании устойчивых словосочетаний, в ТД следует использовать аббревиатуры или сокращения.

4.7.2 При первом упоминании должно быть приведено полное название с указанием в скобках сокращенного названия или аббревиатуры, например: «техническое обслуживание (ТО)», «ремонт (Р)», а при последующих упоминаниях следует употреблять сокращенное название или аббревиатуру. Расшифровку аббревиатур и сокращений, установленных государственными стандартами и правилами русской орфографии, допускается не приводить.

Пример - ЭВМ, НИИ, АСУ, с. (страница), т. е. (то есть) и др.

4.8 Оформление расчетов

4.8.1 Расчеты в ТД должны выполняться с использованием физических величин системы СИ.

4.8.2 Порядок изложения расчетов в ТД определяется характером рассчитываемых величин. Согласно ЕСКД, расчеты в общем случае должны содержать:

- эскиз или схему рассчитываемого изделия;
- задачу расчета (с указанием, что требуется определить при расчете);
- данные для расчета;
- условия расчета;
- расчет;
- заключение.

4.8.3 Эскиз или схема должны обеспечивать четкое представление о рассчитываемом объекте.

4.8.4 Данные для расчета, в зависимости от их количества, могут быть изложены в тексте или приведены в таблице.

4.8.5 Условия расчета должны пояснять особенности принятой расчетной модели и применяемые средства автоматизации инженерного труда.

Приступая к расчету, следует указать методику и источник, в соответствии с которым выполняются конкретные расчеты.

Пример -

«Расчет теплового режима проводим по методике, изложенной в [2]».

4.8.6 Расчет, как правило, разделяют на пункты, подпункты или перечисления. Пункты (подпункты, перечисления) расчета должны иметь пояснения.

Пример -

«определяем...»; «по графику, приведенному на рисунке 3.4, находим...»; «согласно рекомендациям [4], принимаем...».

В изложении расчета, выполненного с применением ЭВМ, следует привести краткое описание методики расчета с необходимыми формулами и, как правило, структурную схему алгоритма или программы расчета. Распечатка расчета с ЭВМ помещается в приложении, а в тексте делается ссылка.

Пример -

«... Результаты расчета на ЭВМ приведены в приложении С».

4.8.7 Заключение должно содержать выводы о соответствии объекта расчета требованиям, изложенным в задании на расчет.

Пример -

«Заключение: заданные допуски на размеры составных частей позволяют обеспечить сборку изделия по методу полной взаимозаменяемости».

4.9 Нумерация страниц

4.9.1 Страницы ТД следует нумеровать арабскими цифрами, соблюдая сквозную нумерацию по всему тексту. Номер страницы без точки проставляют в центре нижней части листа.

4.9.2 Титульный лист включают в общую нумерацию страниц, но номер страницы на нем не проставляют.

4.9.3 Иллюстрации и таблицы, расположенные на отдельных листах, включают в общую нумерацию страниц отчета. Иллюстрации и таблицы на листе формата А3 учитывают как одну страницу.

4.10 Иллюстрации

4.10.1 Количество иллюстраций, помещаемых в ТД, должно быть достаточным для раскрытия содержания работы. Иллюстрации (чертежи, графики, схемы, компьютерные распечатки, диаграммы, фотоснимки и т.п.) следует располагать непосредственно после первого упоминания в тексте, или на следующей странице. Иллюстрации могут быть в компьютерном исполнении, в том числе и цветные.

4.10.2 Все иллюстрации именуется в тексте рисунками и нумеруются в пределах каждого раздела. Номер иллюстрации составляется из номера раздела и порядкового номера иллюстрации в пределах данного раздела, разделенных точкой, например: «рисунок 5.1» (первый рисунок пятого раздела). Допускается сквозная нумерация рисунков арабскими цифрами по всему ТД. Если рисунок один, то он обозначается «Рисунок 1». Иллюстрации каждого приложения обозначают отдельной нумерацией арабскими цифрами с добавлением перед цифрой обозначения приложения. Например, «Рисунок А.3»

4.10.3 На все иллюстрации должны быть даны ссылки в ТД. При ссылках на иллюстрации следует писать «... в соответствии с рисунком 2» при сквозной нумерации и «... в соответствии с рисунком 1.2» при нумерации в пределах раздела.

4.10.4 Иллюстрации, помещаемые в ТД, должны соответствовать требованиям государственных стандартов Единой системы конструкторской документации (ЕСКД) и системы проектной документации по строительству (СПДС).

4.10.5 Иллюстрация располагается по тексту документа, если она помещается на листе формата А4. Если формат иллюстрации больше А4, то ее следует помещать в приложении. Фотоснимки размером меньше формата А4 должны быть наклеены на стандартные листы белой бумаги. Иллюстрации следует размещать так, чтобы их можно было рассматривать без поворота документа или с поворотом по часовой стрелке.

4.10.6 Иллюстрации следует выполнять на той же бумаге, что и текст, либо на кальке того же формата с соблюдением тех же полей, что и для текста. При этом кальку с иллюстрацией следует помещать на лист белой непрозрачной бумаги.

4.10.7 Иллюстрации, при необходимости, могут иметь наименование, например: «Рисунок В.2 - Схема алгоритма» и пояснительные данные (подрисуночный текст). Слово «рисунок», его номер и наименование помещают ниже изображения после пояснительных данных симметрично иллюстрации.

5 Оформление иллюстраций и таблиц

5.1 Таблицы применяют для лучшей наглядности и удобства сравнения показателей и, как правило, оформляются в соответствии с рисунком 1.

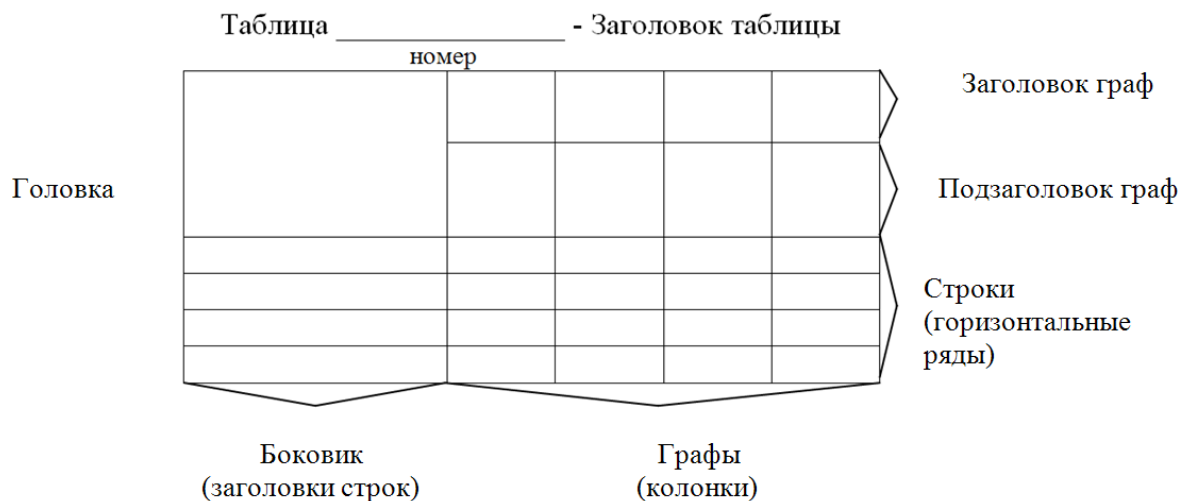


Рисунок 1 – Пример оформления таблицы

5.2 Таблица помещается в тексте сразу же за первым упоминанием о ней или на следующей странице.

5.3 Таблицы, за исключением приведенных в приложении, нумеруются в пределах каждого раздела. В этом случае номер таблицы состоит из номера раздела и порядкового номера таблицы в пределах раздела, разделенных точкой. Допускается сквозная нумерация таблиц арабскими цифрами по всему ТД. Таблицы каждого приложения обозначают отдельной нумерацией арабскими цифрами с добавлением перед цифрой обозначения приложения.

Если в тексте одна таблица, то она должна быть обозначена «Таблица 1» или «Таблица В.1», если она приведена в приложении В.

5.4 Название таблицы, при его наличии, должно отражать ее содержание, быть точным, кратким. Название таблицы помещают над таблицей после ее номера через тире, с прописной буквы (остальные строчные), без абзачного отступа. Надпись «Таблица...» пишется над левым верхним углом таблицы и выполняется строчными буквами (кроме первой прописной) без подчеркивания (рисунок 1).

5.5 Заголовки граф таблицы выполняют с прописных букв, а подзаголовки - со строчных, если они составляют одно предложение с заголовком, и с прописной - если они самостоятельны. В конце заголовка и подзаголовка знаки препинания не ставятся. Заголовки указываются в единственном числе. Допускается применять размер шрифта в таблице меньший, чем в тексте. Диагональное деление головки таблицы не допускается.

5.6 Таблицу с большим количеством строк допускается переносить на другую страницу. При переносе части таблицы на другую страницу заголовок помещают только перед первой частью таблицы, над другими частями справа пишется слово «Продолжение» и указывается порядковый номер таблицы, например: «Продолжение таблицы 2.7». Нижнюю горизонтальную черту, ограничивающую таблицу, не проводят.

5.7 Таблицы с большим количеством граф допускается делить на части и помещать одну под другой на одном листе. Над последующими частями таблиц указывается слово: «Продолжение», а при наличии нескольких таблиц в ТД указывается номер таблицы, например: «Продолжение таблицы 2.3».

5.8 Если строки и графы таблицы выходят за формат страницы, то в первом случае в каждой части таблицы повторяется головка, во втором случае – боковик.

5.9 Если цифровые данные в пределах графы таблицы выражены в одних единицах физической величины, то они указываются в заголовке каждой графы в соответствии с рисунком 2. Включать в таблицу отдельную графу «Единицы измерений» не допускается. Числовые значения величин, одинаковые для нескольких строк, допускается указывать один раз в соответствии с рисунком 2 (графы L1, L2, L3).

Таблица 6.1 –

В миллиметрах

Масса, кг, не более	Длина, мм	L1	L2	L3
160	1000	4	5	6
170	1125	50	60	70
180	1250	380	480	580

Рисунок 2 – Пример оформления таблицы с буквенными обозначениями в заголовках граф

Допускается в заголовках и подзаголовках граф отдельные понятия заменять буквенными обозначениями, но при условии, чтобы они были установлены стандартами, либо пояснены в тексте, например: D - диаметр, H - высота. Показатели с одним и тем же буквенным обозначением группируют последовательно в порядке возрастания индексов в соответствии с рисунком 2.

5.10 Обозначение единицы физической величины, общей для всех данных в строке, следует выносить в боковик таблицы в соответствии с рисунком 3.

Таблица 6.2 - Основные характеристики прибора

Наименование параметра	Норма для типа		
	P - 25	P - 75	P - 150
1	2	3	4
1 Максимальная пропускная способность, л/мин, не более	25	75	150
2 Масса, кг, не более	10	20	40

Рисунок 3- Пример оформления таблиц с нумерацией граф

5.11 Слова «более», «не более», «менее», «не менее», «в пределах» и другие ограничительные слова следует помещать в боковике таблицы рядом с наименованием соответствующего параметра, после обозначения единицы физической величины и отделять запятой в соответствии с рисунком 3.

5.12 Не допускается включать в таблицу графу «№ п/п».

5.13 Нумерация граф и указание номера в боковике таблицы, перед наименованием соответствующего параметра, допускается только в случае необходимости ссылок на них в тексте документа и оформляется в соответствии с рисунком 3.

5.14 Повторяющийся в графе таблицы текст, состоящий из одного слова, допускается заменять кавычками, если строки в таблице не разделены линиями. Если повторяющийся текст состоит из двух и более слов, то при первом повторении его заменяют словами «То же» и далее кавычками в соответствии с рисунком 4.

Таблица 6.3 – Основные требования к продукции

Наименование отливки	Положение оси вращения
Гильза цилиндрическая	Горизонтальное
То же	«
«	«

Рисунок 4 - Пример оформления таблиц с повторяющимся текстом

Ставить кавычки вместо повторяющихся цифр, марок, знаков математических и химических символов не допускается. Если цифровые или иные данные в таблице не приводятся, то в графе ставится прочерк.

6 Требования к оформлению графической части

6.1 Графический материал, представленный в виде чертежей, эскизов и схем, характеризующих основные выводы и предложения исполнителя, должен совместно с ТД раскрывать содержание КП.

6.2 Состав и объем графического материала, применительно к работам по конкретной образовательной программе, должны определяться методическими указаниями ПЦК, руководителем КП и указываться в задании.

6.3 Графический материал должен отвечать требованиям действующих стандартов по соответствующему направлению науки, техники или технологии и может выполняться:

- традиционным способом - карандашом или тушью;
- автоматизированным способом - с применением графических и печатающих устройств вывода ЭВМ.

Цвет изображений чертежей и схем - черный на белом фоне. В оформлении комплекта листов графического материала работы следует придерживаться единого стиля. Каждый лист графического материала должен иметь угловой штамп, оформленный и заполненный по соответствующему стандарту. При оформлении демонстрационных листов допускается использование возможностей цветового акцентирования внимания на отдельных элементах представляемого материала.

7 Список использованных источников

Список использованных источников указывается в соответствии с действующими нормами для научно - технической литературы.

Сведения о книгах (учебники, справочники и др.) должны включать: фамилию и инициалы автора, заглавие книги (без кавычек), год издания, объем в страницах.

8 Защита курсового проекта

В процессе подготовки к защите студент готовит доклад на 10-минут. В докладе должно быть раскрыто содержание курсового проекта, раскрыты главные положения, больше половины доклада должно быть посвящено практической части, заканчивается доклад выводами и предложениями.

Защита курсового проекта осуществляется перед комиссией, состоящей из преподавателей.

9 Критерии оценки курсового проекта

Курсовой проект оценивается по пятибалльной системе.

Критериями оценки курсовой работы по профессиональному модулю являются:

- качество содержания работы (достижение сформулированной цели и решение задач исследования, полнота раскрытия темы, системность подхода, отражение знаний литературы и различных точек зрения по теме, нормативно-правовых актов, аргументированное обоснование выводов и предложений);

- соблюдение графика выполнения курсового проекта;
- обоснование актуальности выбранной темы;
- соответствие содержания выбранной теме;
- соответствие содержания глав и параграфов их названию;
- логика, грамотность и стиль изложения;
- наличие практических рекомендаций;
- внешний вид работы и ее оформление, аккуратность;
- соблюдение заданного объема работы;
- наличие хорошо структурированного плана, раскрывающего содержание темы курсового проекта;
- наличие сносок и правильность цитирования;
- качество оформления рисунков, схем, таблиц;
- правильность оформления списка использованной литературы;
- достаточность и новизна изученной литературы;
- ответы на вопросы при публичной защите проекта.

Пример

Оценка **«отлично»** выставляется при выполнении курсового проекта в полном объеме; используется основная литература по проблеме, работа отличается глубиной проработки всех разделов содержательной части, оформлена с соблюдением установленных правил; студент свободно владеет теоретическим материалом, безошибочно применяет его при решении задач, сформулированных в задании; на все вопросы дает правильные и обоснованные ответы, убедительно защищает свою точку зрения.

Оценка **«хорошо»** выставляется при выполнении курсового проекта в полном объеме; работа отличается глубиной проработки всех разделов содержательной части, оформлена с соблюдением установленных правил; студент твердо владеет теоретическим материалом, может применять его самостоятельно или по указанию преподавателя; на большинство вопросов даны правильные ответы, защищает свою точку зрения достаточно обосновано.

Оценка **«удовлетворительно»** выставляется при выполнении курсовой работы в основном правильно, но без достаточно глубокой проработки некоторых разделов; студент усвоил только основные разделы теоретического материала и по указанию преподавателя (без инициативы и самостоятельности) применяет его практически; на вопросы отвечает неуверенно или допускает ошибки, неуверенно защищает свою точку зрения.

Оценка **«неудовлетворительно»** выставляется, когда студент не может защитить свои решения, допускает грубые фактические ошибки при ответах на поставленные вопросы или вовсе не отвечает на них.

Положительная оценка выставляется в ведомость и зачетную книжку. Студент, получивший неудовлетворительную оценку, должен доработать курсовую работу. В этом случае смена темы не допускается.

Оценка уровня сформированности профессиональных и общих компетенций во время подготовки и защиты курсового проекта по профессиональному модулю определяется руководителем по универсальной шкале оценки образовательных достижений, которые включают в себя основные показатели оценки результатов.

Оценка образовательных достижений студента (ки)

Код и наименование компетенций	Код и наименование ОПОР (основных показателей оценки результата)	Оценка (положительная – 1/ отрицательная – 0)		
		Выполнение КР	Защита КР	Интегральная оценка ОПОР как результатов выполнения и защиты КР
ПК 1.1 Организовывать и проводить работы по техническому обслуживанию и ремонту автотранспорта	ОПОР 1.1.1 Составляет график планово-предупредительных ремонтов в соответствии с Положением о техническом обслуживании и ремонте подвижного состава автомобильного транспорта			
	ОПОР 1.1.3 Выполняет работы по ремонту автотранспорта в соответствии с Положением о техническом обслуживании и ремонте автомобилей			
	ОПОР 1.1.4 Подбирает технологическое оборудование для проведения технического обслуживания и ремонта с учетом технологического процесса			
	ОПОР 1.1.5 Решает производственные ситуационные задачи по организации работы производственных цехов			
ПК 1.2 Осуществлять технический контроль при хранении, эксплуатации, техническом обслуживании и ремонте автотранспорта	ОПОР 1.2.2 Оформляет техническую документацию при проведении ремонта автотранспорта			
	ОПОР 1.2. 4 Осуществляет диагностирование выполненных работ при ремонте			
	ОПОР 1.2.5 Составляет учетно-отчетную документацию по контролю при хранении, эксплуатации, техническом обслуживании и ремонте автотранспорта			
ПК 1.3 Разрабатывать технологические процессы ремонта узлов и деталей	ОПОР 1.3.1 Выбирает способы ремонта деталей в соответствии с экономической целесообразностью			
	ОПОР 1.3.2 Разрабатывает процессы ремонта узлов и деталей в соответствии с технологическими картами			
	ОПОР 1.3.3 Проводит работы по ремонту узлов и деталей в соответствии с выбранным способом и технологией			
	ОПОР 1.3.4 Выбирает профилактические меры по предупреждению отказов деталей и узлов автомобилей			
	ОПОР 1.3.5 Использует необходимые приспособления и инструменты для выполнения ремонтных работ			
ОК 1 Понимать сущность и социальную значимость своей будущей профессии, проявлять к ней устойчивый интерес	ОПОР 1.1 Аргументировано обосновывает сущность и значимость будущей профессии			

ОК 2 Организовывать собственную деятельность, выбирать типовые методы и способы выполнения профессиональных задач, оценивать их эффективность и качество	ОПОР 2.1 Аргументированно обосновывает профессиональную задачу или проблему.			
	ОПОР 2.2 Составляет план решения профессиональной задачи.			
	ОПОР 2.3 Оценивает результаты решения профессиональной задачи.			
ОК 3 Принимать решения в стандартных и нестандартных ситуациях и нести за них ответственность	ОПОР 3.1 Принимает решение в стандартной профессиональной ситуации.			
	ОПОР 3.2 Принимает решение в нестандартной профессиональной ситуации.			
	ОПОР 3.3 Оценивает результаты и последствия своих действий в стандартных и нестандартных ситуациях.			
ОК 4 Осуществлять поиск и использование информации, необходимой для эффективного выполнения профессиональных задач, профессионального и личностного развития	ОПОР 4.1 Подбирает необходимые источники информации для решения профессиональных задач, профессионального и личностного развития.			
	ОПОР 4.2 Структурирует получаемую информацию.			
	ОПОР 4.3 Оформляет результаты поиска информации в соответствии с принятыми нормами.			
ОК 5 Использовать информационно-коммуникационные технологии в профессиональной деятельности	ОПОР 5.1 Использует средства информационно-коммуникационных технологий в профессиональной деятельности.			
	ОПОР 5.2 Применяет специализированное программное обеспечение при решении профессиональных задач.			
	ОПОР 5.3 Демонстрирует культуру поведения в сети интернет с учетом требований информационной безопасности.			
ОК 6 Работать в коллективе и команде, эффективно общаться с коллегами, руководством, потребителями	ОПОР 6.2 Осуществляет взаимодействие с коллегами, руководством, потребителями в смоделированной ситуации профессиональной деятельности.			
ОК 9 Быть готовым к смене технологий в профессиональной деятельности	ОПОР 9.1 Владеет информацией в области инноваций в профессиональной сфере деятельности.			
	ОПОР 9.2 Составляет алгоритм действий при смене технологий в профессиональной деятельности.			
	ОПОР 9.3 Анализирует актуальность технологических процессов при выполнении профессиональных задач.			

Удачи вам в разработке и защите курсового проекта!

Методика выполнения разделов курсового проекта

1. ИССЛЕДОВАТЕЛЬСКАЯ ЧАСТЬ

1.1 Характеристика и анализ деятельности предприятия

Автотранспортная организация — автобусный парк осуществляет массовые перевозки пассажиров в г. Магнитогорск и за его пределами

Предприятие расположено в промышленной зоне правого берега в г. Магнитогорск и занимает площадь 78 861 м²

В настоящее время на линии выходят машины Газель Next, а также перспективных Citroen Jumper. Основную часть машин составляют Газель Next, Citroen Jumper. А так же имеются маршрутные: Газель-32213 и Peugeot Boxer

Всего парк насчитывает 280 автобусов и постоянно пополняется новыми автобусами. Капитальный ремонт в парке не проводится, выработавшие моторесурс автобусы отправляются в другие регионы.

Таблица 2- Списочный состав парка автомобилей

Модель автомобиля		Количество автомобилей, шт.		
Основная	Приводимая	Основная	Приводимая	Общее
Газель Next		92		92
	Газель-32213		74	74
Принято к расчету по группе Газель Next-а64г42				166
Citroen Jumper		77		77
	Peugeot Boxer		37	37
Принято к расчету по группе Citroen Jumper				114

Режим работы машин:

- 1) Количество рабочих дней в году: 365
– Автобус малого класса Газель Next – 205 дней
– Автобус малого класса Citroen Jumper – 205 дней
- 2) Число рабочих смен машин – 2
- 3) Продолжительность смены – 8 часов
- 4) Климатический район – умеренно-холодный(3)
- 5) Состав парка – специализированный

1.2 Назначение, устройство и работа агрегата, механизма, системы.

1.3 Условия работы агрегата, механизма, системы.

1.4 Требования, предъявляемые к агрегату, механизму, системе.

1.5 Основные неисправности агрегата, механизма, системы.

2. ТЕХНОЛОГИЧЕСКАЯ ЧАСТЬ

2.1 Выбор списочного состава ПС АТ, исходные данные

К расчету принимаем автобусы Газель Next и Citroen Jumper. Автобус Газель Next - это современный маршрутный автобус, предназначенный для городских пассажирских перевозок который, по замыслу производителя, должен прийти на смену традиционным «ГАЗелям-маршруткам», колесящим по дорогам российских городов

2.2. Выбор нормативов периодичности, трудоемкости ТР и продолжительности, простоя автомобилей в ТО и ТР

Исходные данные

Таблица 2.1 – Типы и марки автобусов малого класса

Наименование машин	Марка машины	пробег с начала эксплуатации, км.	Количество, штук
Автобус малого класса	Газель Next	75000	166
Автобус малого класса	Citroen Jumper	75000	114
Итого автобусов малого класса			280
Дни работы в году АТП	305		Дней

2.3 Расчет периодичности ТО-1, КР

Таблица 2 Алгоритм расчета пробегов до ТО-1, КР, годового пробега

Наименование параметра	Формула
Пробег до очередного ТО-1	$L_1 = L_1^H * K_1 * K_3, \text{км}$ (1)
Пробег до КР	$L_{кр} = L_{кр}^H * K_1 * K_2 * K_3, \text{км}$ (2)
Расчет годового пробега автомобилей, обслуживаемых в АТП	$L_{пт} = a_{и} \cdot D_{кг} \cdot L_{сс} \cdot A_{пр}$ (3)
Расчет коэффициента использования	$a_{и} = (a_{т} \cdot D_{рг} \cdot K_{и}) / D_{кг}$ (4)
Расчет коэффициента технической готовности	$a_{т} = 1 / (1 + L_{сс} \cdot ((d_{тоитр} / 1000) + (d_{кр} / L_{кр})))$ (5)

где:

L_1 - расчетный пробег до ТО-1, км

L_1^H - нормативный пробег до ТО-1, км; [1, с.14, табл. 2.1.];

$L_{кр}$ - расчетный пробег до КР, км;

$L_{кр}^H$ - нормативный пробег до КР, км, [1, с.18, табл. 2.3.];

$L_{кр}^H = 125000 \text{ км}$;

K_1 – коэффициент корректирования нормативов в зависимости от условий эксплуатации; [1, с.26, табл. 2.8.];

$K_1 = 0,8$;

K_3 – коэффициент корректирования нормативов в зависимости от природно-климатических условий; [1, с.27, табл. 2.10.];

$K_3 = 0,9$ – для Уральской зоны, Челябинской области.

K_2 – коэффициент корректирования нормативов в зависимости от модификации ПС, [1, с.27, табл. 2.9.];

$K_2 = 1$

$a_{и}$ – коэффициент использования автомобилей;

$K_{и}$ – коэффициент, учитывающий снижение использования технически исправных машин в рабочие дни АТП по эксплуатационным причинам.

$K_{и} = 0,93 - 0,87$

для расчетов принимаю $K_{и} = 0,9$.

$D_{рг}$ -дни работы в году,дн.

$a_{т}$ - коэффициент технической готовности;

A – к-во машин,обслуживаемых в АТП; ед.

$L_{пт}$ -годовой пробег по парку; км

Расчет производится при помощи электронных таблиц.

Таблица 3 Расчет пробега до воздействия

МАРКА Автобуса	K ₁	K ₂	K ₃	L ^н ₁ , км	L ₁ , км	L ^н _{кр} , км	L _{кр} , км
Газель Next	0,8	1,00	0,90	3500	2520	125000	90000
Citroen Jumper	0,8	1,00	0,90	4000	2880	125000	90000

Расчет трудоёмкости технического обслуживания ТО-1

Таблица 5 Алгоритм расчета трудоемкостей ТО

Наименование параметра	Формула
Трудоёмкость единицы ТО	$t_1 = t_1^h * K_2 * K_5$, чел. час (6)

где:

t₁ - расчетная трудоемкость вида ТО, чел. час

t^н₁ - нормативная трудоемкость вида ТО, чел. час; [1, с.15, табл. 2.2.];

K₂ - коэффициент корректирования нормативов в зависимости от модификации ПС

K₅ - коэффициент корректирования нормативов трудоемкости ТО и ТР в зависимости от количества обслуживаемых Автобусов на АТП; [1, с.29, табл. 2.12.];

K₅ = 0,95

Расчет производится при помощи электронных таблиц.

Таблица 6 Расчет трудоемкостей ТО

Марка Автобуса	K ₂	K ₅	t ^н ₁ , чел. час	t ₁ , чел. час
Газель Next	1,00	0,95	3,9	3,71
Citroen Jumper	1,00	0,95	4	3,80

2.4 Расчет коэффициента приведения

Для упрощения расчетов, все марки автобусов приводим к базовому автомобилю по трудоемкости выполняемых работ:

$$K_{пр} = t_{пр1} * L_1 / t_1 * L_{пр1} \quad (7)$$

где:

K_{пр} - коэффициент приведения;

t_{пр1} - трудоемкость ТО-1 приводимого автобуса; чел*час.

L_{пр1} - пробег до ТО-1 приводимого автобуса; км

Расчет производится при помощи электронных таблиц

Таблица 7 Расчет приведения

Основная марка	Приводимая марка	t ₁ , чел. час	t _{пр1} , чел. час	L ₁ , км	L _{пр1} , км	K _{пр}	A, ед.	A _{пр} , ед.
Газель Next		3,71		3600		1	166	166
	Citroen Jumper		4		2880	1,03	114	117,42
	Citroen Jumper				2880			
ВСЕГО							280	283

В дальнейшем считаем, что на АТП обслуживается 283 единиц автобусов Газель Next

2.5 Расчет годового пробега по парку

Определение коэффициента использования и годового пробега обслуживаемых автобусов.

Расчет коэффициента использования.

$$a_{и} = (a_{т} * D_{рг} * K_{и}) / D_{кг} \quad (8)$$

где: $a_{и}$ – коэффициент использования автобусов;

$K_{и}$ – коэффициент, учитывающий снижение использования технически исправных машин в рабочие дни АТП по эксплуатационным причинам.

$$K_{и} = 0,93 - 0,87$$

Для расчетов принимаю $K_{и} = 0,9$.

$D_{рг}$ – дни работы в году АТП;

$D_{рг} = 365$ дней;

$D_{кг}$ – дни календарные в году;

$D_{кг} = 365$ дней;

$a_{т}$ – коэффициент технической готовности автобусов;

$$a_{т} = 1 / (1 + L_{сс} * ((d_{то и тр} / 1000) + (d_{кр} / L_{кр}))) \quad (9)$$

где: $L_{кр} = 90000$ км,

$d_{кр}$ – продолжительность простоя ПС в КР; дн.

$d_{кр} = 20$ дней

$d_{то}$ и $d_{тр}$ – дни простоя в ТО и ТР; дн/1000км

$$d_{то и тр} = d_{то}^н и тр * K_4 ; \text{ дн/1000км} \quad (10)$$

где: $d_{то}^н$ и $d_{тр}$ – нормативная продолжительность простоя в ТО и ТР;

дн/1000км; [1, с.24, табл. 2.6.];

$d_{то}^н$ и $d_{тр} = 0,2$ дн/1000км;

K_4 – коэффициент корректирования нормативной продолжительности простоя в ТО и ТР в зависимости от пробега с начала эксплуатации; [1, с.28, табл. 2.11.];

$$K_4 = 0,70$$

$$d_{то и тр} = 0,287 * 0,7 = 0,2; \text{ дн/1000км}$$

$$a_{т} = 1 / (1 + 290 * ((0,2 / 1000) + (20 / 90000))) = 0,87$$

$$a_{и} = 0,87 * 0,95 * 305 / 365 = 0,65$$

Расчет годового пробега автобусов.

$$L_{пг} = a_{и} * D_{кр} * L_{сс} * A, \text{ км} \quad (11)$$

$$L_{пг} = 0,65 * 305 * 290 * 283 = 18507873; \text{ км}$$

2.6 Расчет удельной трудоемкости ТР

$$t_{ТР} = t_{ТР}^н * K_1 * K_2 * K_3 * K_4 * K_5; \text{ чел. час} \quad (12)$$

где:

$t_{ТР}$ - расчётная удельная трудоёмкость ТР чел.час

$t_{ТР}^н = 3,2$ - нормативная удельная трудоёмкость ТР чел.час

K_1 - коэффициент корректирования нормативов в зависимости от условий эксплуатации;

$K_1 = 1,2$

K_2 - коэффициент корректирования нормативов в зависимости от модификации ПС,;

$K_2 = 1$

K_3 - коэффициент корректирования нормативов в зависимости от природно-климатических условий;

$K_3 = 1,1$

K_4 - коэффициент корректирования нормативов удельной трудоемкости ТР и продолжительности простоя в ТО и ремонте в зависимости от кол-ва единиц технологически совместимого ПС.

$K_4 = 0,7$; [1, с.28, табл. 2.11.];

$K_5 = 1,0$ - коэффициент корректировки нормативной трудоемкости ТО в зависимости от условий хранения

$K_5 = 1,0$открытое хранение

$$t_{ТР} = 3,95 \text{ чел. час}$$

2.7. Определение годовой трудоёмкости ТР.

$$T_{ТР} = (L_{пг} / 1000) * t_{ТР}, \text{ чел. * час} \quad (13)$$

где:

$T_{\text{тр}}$ - годовая трудоёмкость ТР; чел.*час

$L_{\text{пр}}$ - годовой пробег по парку, км

$t_{\text{тр}}$ - расчётная удельная трудоёмкость единицы текущего ремонта, чел.час/1000км

$$T_{\text{тр}}=(18507873/1000)*3,95=73107,95; \text{ чел.}*\text{час}$$

2.8 Расчет трудоемкостей постовых и участковых работ зоны ТР

а) Постовая зона
 $T_{\text{трп}i} = T_{\text{тр}} * a_i, \text{ чел. час}$ (14)

где:

$T_{\text{трп}i}$ -годовая трудоёмкость конкретной постовой работы, чел. час

a_i -доля трудоёмкости конкретной постовой работы.

б) Участковая зона
 $T_{\text{тру}i} = T_{\text{тр}} * a_i, \text{ чел. час}$ (15)

где:

$T_{\text{тру}i}$ -годовая трудоёмкость конкретного участка, чел.*час

a_i - доля трудоёмкости конкретного участка

Расчет производится при помощи электронных таблиц.

Таблица 16

Расчёт трудоемкостей постовых и участковых работ

Наименование работ, участков	доля трудоемкости	трудоемкость работ по видам работ,участкам
Контрольно-диагностические	0,019	1389,05
Крепежные	0,011	804,19
Регулировочные	0,039	2851,21
Демонтажно-монтажные	0,011	804,19
Разборочно-сборочные	0,35	25587,78
итого	0,43	31436,42
Агрегатный участок	0,23	16814,83
Электротехнический участок	0,06	4386,48
Участок по ремонту приборов системы питания	0,07	5117,56
Шиноремонтный	0,04	2924,32
Жестяницкий	0,005	365,54
Сварочный	0,03	2193,24
Арматурный	0,005	365,54
Слес-механический	0,09	6579,72
Медницкий	0,04	2924,32
итого	0,57	41671,53

2.9 Расчет числа производственных рабочих для выполнения постовых и участковых работ в зоне ТР

а) Явочное количество производственных рабочих

$$P_{яi} = T_{\text{трп}i} / \Phi_{\text{рв}}, \text{ чел.} \quad (16)$$

Где:

$P_{яi}$ -явочное к-во производственных рабочих для конкретной работы, чел.

$\Phi_{\text{рв}}$ - годовой производственный фонд рабочего времени рабочего места, час

$\Phi_{\text{рв}}=1989, \text{ час}$

б) Штатное количество производственных рабочих

$$P_{шi} = T_{\text{тру}i} / \Phi_{\text{рв}}, \text{ чел.} \quad (17)$$

Где:

$R_{штi}$ - штатное к-во производственных рабочих для конкретной работы, чел.

$\Phi_{рп}$ - годовой фонд рабочего времени одного производственного рабочего, час .

$\Phi_{рп}=1820$, час.

Расчет производится при помощи электронных таблиц.

Таблица 17

Расчет количества рабочих

Наименование работ,участков	Явочное число рабочих	Штатное число рабочих
Контрольно-диагностические	0,76	0,70
Регулировочные	1,57	1,43
Крепежные	0,44	0,40
Демонтажно-монтажные	0,44	0,40
Сборочно- разборочные	14,06	12,86
Итого	17,27	15,81
Агрегатный участок	9,24	8,45
Электротехнический участок	2,41	2,21
Участок по ремонту приборов системы питания	2,81	2,57
Шиноремонтный участок	1,61	1,47
Жестяницкий участок	0,20	0,00
Сварочный участок	1,21	1,10
Медницкий	1,61	1,47
Слес-механический	3,62	3,21
Арматурный	0,20	1,23
итого	22,90	22,72

2.10 Распределение производственных рабочих зоны ТР по разрядам, сменам и специальностям

Таблица 18 Распределение рабочих по сменам

Наименование работ,участков	Явочное число рабочих	Штатное число рабочих	Принято рабочих			
			1 смена	2 смена	3 смена	Итого рабочих
Контрольно-диагностические	0,76	0,70				
Регулировочные	1,57	1,43	1	1	1	3
Крепежные	0,44	0,40				
Демонтажно-монтажные	0,44	0,40	1	1	1	3
Сборочно- разборочные	14,06	12,86	2	2	2	6
Итоговая трудоёмкость постовым работам	17,27	15,81	4	4	4	12
Агрегатный участок	9,24	8,45	3	3	3	9

итого				6	4	1	11
-------	--	--	--	---	---	---	----

2.11 Расчет количества постов для постовой зоны ТР

$$\Pi = \frac{\sum T_{ТР}^{\Pi} \cdot K_H}{D_{рг} \cdot t_{cc} \cdot C_{см} \cdot P \cdot K_4}; \quad (18)$$

Таблица 20 Расчет количества постов в зоне ТР

Количество постов Π	Суммарная трудоемкость постовых работ $\sum T_{ТР}^{\Pi}$ (чел.*час)	Коэффициент неравномерности загрузки постов K_H	Количество рабочих дней $D_{рг}$	Продолжительность работы зоны ТР t_{cc}	Число смен C	Численность рабочих одновременно работающих на посту P	Коэффициент использования рабочего поста K_4
2	33072,51	0,9	305	8	3	12	0,70

где:

t-продолжительность рабочей смены, час

t=8 час

C-количество рабочих смен

K_H -коэффициент, учитывающий неравномерность загрузки рабочего поста.

$K_H=1,2$

K_4 - коэффициент учитывающий неравномерность загрузки технологического оборудования.

$K_4=0,9$

$\sum T_{ТР}^{\Pi}$ -суммарная трудоемкость постовых работ; (чел.*час)

2.12 Расчёт площади зоны ТР

$$F_{ТР} = F_{\Pi} + \sum F_Y; \text{ м}^2 \quad (19)$$

Расчет площади постовых работ

$$F_{\Pi} = L_{\Pi} \cdot B_{\Pi}; \text{ м}^2 \quad (20)$$

$$F_{\Pi}=9 \cdot 12=108 \text{ м}^2$$

Расчет суммарной площади участковых работ

$$F_Y = F_{агр} + F_{сп} + F_{эл} + F_{шр} + F_{сл-мех}; \text{ м}^2 \quad (21)$$

$$F_Y = f \cdot P; \text{ м}^2 \quad (22)$$

Расчет площадей производим в табличном виде в программе Excel, для более оперативной и без ошибочной работы, путем ввода нормативных и расчетных величин, для расчета площадей и других расчетов я произвел две)я представил готовый расчет, я произвела табличные формулы и показала как рассчитывались площади в, путем видения формул, для облегчения расчета, при изменении данных происходит автоматические изменения данных.

Таблица 22.

Расчет площадей участковых работ

Наименование участков	Итого рабочих	% автом	норма площади	ИТОГО площадь
агрегатный	3	23,5	13	13
по ремонту приборов системы питания	1	7	10	10
электро- технический	1	6	12	12
шиноремонтный	1	0	15	25
сварочный		3		

Наименование участков	Итого рабочих	% автом	норма площади	ИТОГО площадь
Слесарно-механический	1	10,6	10	10
ИТОГО	3	14,7	60	80

2.13 Разработка технологического процесса зоны ТР

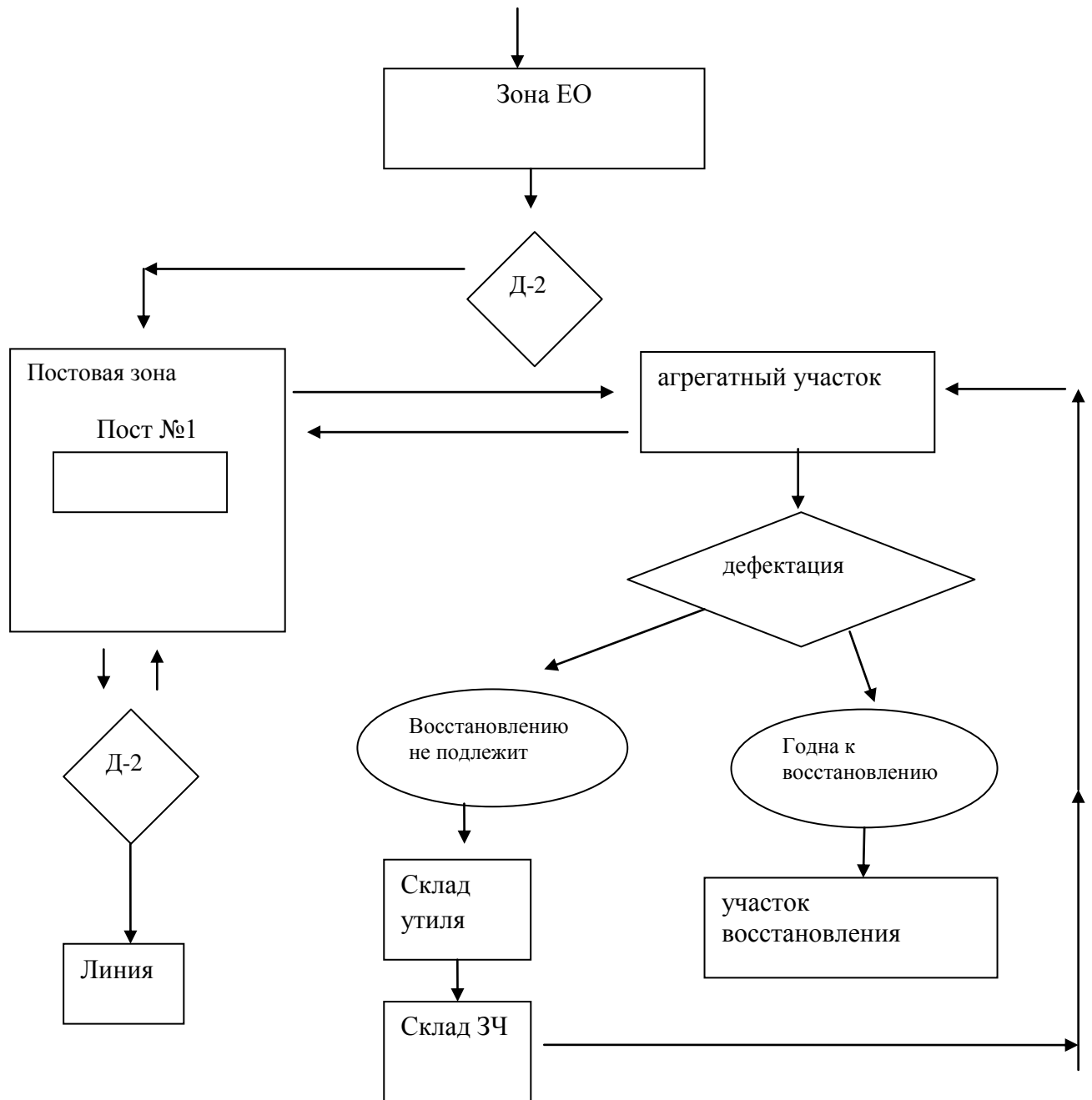


Рисунок 4 Технологический процесс зоны ТР

2.14. Подбор технологического оборудования зоны ТР

2.10 Подбор технологического оборудования

№ п/п	Наименование	Модель	Краткая характеристика	Кол-во	Размеры мм	Цена
Постовая зона						
1	Инструментальный шкаф	С/И	Передвижной, для размещения инструментом	4	500×500	

№ п/п	Наименование	Модель	Краткая характеристика	Кол-во	Размеры мм	Цена
2	Набор инструментов	APELAS CS- TK1488P MQ-6	Для производства крепежных и разборочно-сборочных работ	2	-	
3	Кран-балка	HKM-201	Грузоподъемность 3000кг, перемещается по монорельсу; Ne=3кВт	1	-	
4	Емкость для отработанных масел	С/И	-	2	500×500	
5	Маслораздаточный бак	32065	Ручной; передвижной; объем 65л; длина шланга 2м;	2	255×845	
6	Подъемник	KP 440N	Комплект передвижных стоек; Ne=4кВт	4	980×750	
7	Гидравлический домкрат	OMA 627	Для подъема автомобилей. Грузоподъемность 15000кг	2	1910 ×400× 600	
8	Подставка под автомобиль	П/И	-	10	400×400	
9	Компрессорная установка	Pole Position OL231	Передвижная ,для подачи сжатого воздуха. Ne=1,5кВт	2	400×1000	
10	Грузоподъемная тележка	П/И	Грузоподъемность 3000кг	2	680×500	
11	Слесарный верстак	С/И	-	2	500×2000	
12	Стеллаж для нормалей	С/И	-	1	500×1500	
13	Тележка для транспортирования колес	Ravaglioli SR 16 N	-	1	500×1000	
14	Гайковерт пневматический	П/И	-	1	----	
Агрегатный участок						
15	Инструментальный шкаф	С/И	Стационарный, для размещения инструментом	3	500×500	
16	Набор инструментов	APELAS CS- TK1488P MQ-6	Для производства крепежных и разборочно-сборочных работ	2	-	
17	Динамометрическая рукоятка	П/И	Для производства крепежных и разборочно-сборочных работ	2	-	
18	Комплект съемников для автомобиля КамАЗ	П/И	-	1	-	
19	Слесарный верстак	С/И	-	1	500×2000	
20	Ванна для мойки деталей	С/И	-	1	500×1000	
21	Стенд	P770	Для ремонта двигателей	2	1500×1000	
22	Стенд	P776К	Ручной, для ремонта КПП	1		
23	Стенд	P-776	Для ремонта сцепления	1	500×500	
24	Стенд	P-620	Для ремонта мостов, стационарный, с ручным приводом	1	500×1000	
25	Стенд		Для ремонта главной передачи	1		
26	Стеллаж для запасных частей и материалов	С/И	-	1	500×3000	
27	Пневматический гайковерт	П/И	-	1	-	
28	Стеллаж для нормалей	С/И	-	1	500×1000	
Слесарно-механический участок						
29	Слесарный верстак	С/И	-	1	500×1000	
30	Инструментальный шкаф	С/И	Передвижной, для размещения инструментом	1	500×500	
31	Набор инструмента	APELAS CS- TK1488P	Для производства крепежных работ	2	-	

№ п/п	Наименование	Модель	Краткая характеристика	Кол-во	Размеры мм	Цена
		MQ-6				
32	Токарный станок	ГС526У-02	Ne=11кВт	1	1500×500	
33	Сверлильный станок	P175	Стационарный, с вертикальным перемещением шпинделя; Ne=1,3кВт	1	550×460	
34	Заточный станок	ОШ-1	Для выполнения слесарно-обдирочных работ и заточки инструмента Ne=1кВт	1	200×450	
35	Шлифовальный станок	ЗД711АФ 10 исп 26	Ne=2,2кВт	1	200×450	
36	Фрезерный станок	6Т82Ш	Ne=1,5кВт	1	800×320	
37	Стеллаж для заготовок	С/И	-	1	500×2000	
Электротехнический участок						
38	Инструментальный шкаф	С/И	Передвижной, для размещения инструментом	4	500×500	
39	Слесарный верстак с тисками	С/И	-	1	500×2000	
40	Приборный стол	С/И	-	1	1000×500	
41	Комплект инструментов	АРЕLАС CS-ТК1488Р MQ-6	Для производства разборочно-сборочных работ	2	-	
42	Стенд для контроля и регулировки генераторов	Э242	Предназначен для контроля и ремонта снятого с автомобиля электрооборудования	1	1000×800×1530	
43	Комплект электрика	П/И	Для производства электротехнических работ	2		
44	Нагрузочная вилка	TRISCO R-510	Для проверки работоспособности АКБ	1	-	
45	Стенд	СКИФ - 1М	Для диагностирования и регулировки приборов электрооборудования	1	940×1120	
46	Прибор для регулировки света фар	К303	Передвижной, работает от бортовой сети автомобиля	1	500×450	
	Стеллаж	с/и	Для запасных частей и материалов	2	500×2000	
Участок по ремонту приборов системы питания						
47	Комплект инструментов	АРЕLАС CS-ТК1488Р MQ-6	Для производства разборочно-сборочных работ	2	-	
48	Инструментальный шкаф	С/И	Передвижной, для размещения инструментом	4	500×500	
49	Приборный стол	С/И	-	1	550×1500	
50	Стеллаж для запасных частей и деталей	С/И	-	1		
51	Прибор для проверки герметичности системы питания дизеля			1		
52	Моментоскоп	КИ-4941	Для определения момента начала подачи топлива секциями топливного насоса дизельных двигателей	1	-	

№ п/п	Наименование	Модель	Краткая характеристика	Кол-во	Размеры мм	Цена
53	Прибор для замера давления в системе топливоподачи низкого давления	КИ-13943	-	1	-	
54	Приборов для испытания и регулировки форсунок	КИ-652	-	1		
55	Стенд для регулировки плунжерных пар ТНВД	ДД10-01	Ne=7,5кВт	1	400×1200	
56	Дымомер	АВГ-1Д	Для измерения дымности отработавших газов, а также для измерения частоты коленчатого вала	5	Оптический блок: 355×220×220; пульт управления: 210×110×40	
57	Тестер впрыска для дизелей	ПМ-101	-	1	-	
58	Станок для шлифовки деталей ТНВД и форсунок			1	500×1500	
59	Приспособление для развальцовки концов топливопроводов низкого давления	ПТ-265-10	-	2	-	
Шиномонтажный участок						
60	Инструментальный шкаф	С/И	Передвижной, для размещения инструментом	3	500×500	
61	Комплект инструментов	APELAS CS-TK1488P MQ-6	Для производства разборочно-сборочных работ	2	-	
62	Стенд для монтажа и демонтажа шин	BR 810	-	1	500×500	
63	Электровулканизатор	Ш-01	Для ремонта камер и покрышек	1	-	
64	Стеллаж для запасных частей и материалов	С/И	-	1	500×2000	
65	Ванна	С/И	Для проверки герметичности шин	1	1200×500	
66	Пневматический спредер	П/И	-	1	-	
67	Набор инструментов шиноремонтника	П/И	Для производства шиноремонтных работ	2		
68	Клеть для накачивания колес	П/И	-	1	1500×300	
69	Компрессорная установка	Pole Position OL231	Для подачи сжатого воздуха. Ne=1,5кВт	1	1000×300	
70	Манометр	МД-214	Для проверки давления в шинах	1	-	
71	Стеллаж для шин ожидающих ремонта	С/И	-	1	1000×2000	
72	Стеллаж для восстановленных шин или колес	С/И	-	1	1000×2000	
73	Слесарный верстак	С/И	-	1	500×1500	
Сварочный участок						
74	Ацетиленовый генератор	МГ-55	-	1	Ø400	
75	Штатив для баллонов с кислородом	С/И	-	1	300×500	
76	Слесарный верстак	С/И	-	1	500×2000	
77	Сварочный трансформатор					

№ п/п	Наименование	Модель	Краткая характеристика	Кол-во	Размеры мм	Цена
78	Стеллаж для материалов и запасных частей	С/И	-	1	500×2000	
79	Аппарат для ручной электродуговой сварки	NORDIK A 3250	Ne=4,2кВт	1	650×325	
80	Сварочный инвертор	TECHNO LOGY 210	Ne=3,7кВт	1	385×150	
81	Аппарат контактной сварки	ALUSPOT TER 6100	Ne=0,9кВт	1	430×170	
82	Правочная плита	П/И	-	1	500×500	
83	Стеллаж для запасных частей	С/З	-	1	500×1000	
Арматурный						
84	Инструментальный шкаф	С/З	Передвижной, для размещения инструментом	1	500×500	
85	Комплект инструмента	APELAS CS-ТК1488P MQ-6	Для производства разборочно-сборочных работ	1	-	
86	Слесарный верстак	С/З		1	500×2000	
87	Стеллаж для материалов и запасных частей	С/З	-	1	500×2000	
88	Контейнер для утиля	С/И	-	1	500×500	
Медницкий участок						
89	Ванна для проверки исправности радиаторов	С/И	-	1	1200×500	
90	Слесарный верстак	С/З		1	500×2000	
91	Набор инструментов медника	П/И	Для производства медницких работ	1	-	
92	Стеллаж для запасных частей	С/И	-	1	500×1000	
93	Стеллаж для радиаторов ожидающих ремонта	С/И	-	1	500×1500	
94	Компрессорная установка	Pole Position OL231	Для подачи сжатого воздуха. Ne=1,5кВт	1	1000×300	
Жестяницкий участок						
95	Контейнер для мусора	С/И	-	1	500×500	
96	Инструментальный шкаф	С/И	-	1	1000×500	
97	Набор инструментов рихтовщика	П/И	Для производства рихтовочных работ	1	-	
98	Слесарный верстак	С/И	-	1	500×2000	

2.15 Разработка технологической карты разборки механизма, агрегата, узла

2.16 Разработка технологии восстановления износов детали

2.17 Разработка мероприятий по предупреждению отказов и неисправностей агрегата, механизма, системы.

3 ОХРАНА ТРУДА

- 3.1 Охрана труда в производственном участке.
- 3.2. Опасные и вредные производственные факторы в производственном участке.
- 3.3. Санитарно-гигиенические мероприятия.
- 3.4 Противопожарные мероприятия

ЗАКЛЮЧЕНИЕ

Приложение А
Нормативы периодичности, трудоемкости и продолжительность простоев в ТО и ремонте подвижного состава

Таблица А.1 -. Периодичность технического обслуживания подвижного состава

Автомобили	ТО-1	ТО-2
Легковые	5000	20000
Автобусы	5000	20000
Грузовые и автобусы на базе грузовых автомобилей	4000	16000
Автомобили – самосвалы карьерные	2000	10000
Прицепы и полуприцепы	4000	16000
Прицепы и полуприцепы тяжеловозы	3000	12000

Таблица А.2 Нормативы трудоёмкости технического обслуживания и текущего ремонта подвижного состава

Подвижной состав и его основной параметр	Марки, модели подвижного состава (грузоподъёмность)	ЕО	ТО-1	ТО-2	Текущий ремонт Чел-ч/1000 км	
		Чел-ч на одно обслуживание				
Легковые автомобили: малого класса (рабочий объём двигателя от 1,2 до 1,8 л, сухая масса автомобиля от 850 до 1150 кг) среднего класса (от 1,8 до 3,5 л, от 1150 до 1500 кг)	ВАЗ 21103	0,30	2,3	9,2	2,8	
	ГАЗ-31105	0,35	2,5	10,5	3,0	
	Автобусы: особо малого класса (длина до 5,0м)	ГАЗ-3110	0,50	2,9	11,7	3,2
	малого класса (6,0- 7,0 м)	ГАЗ-3203	0,50	4,0	15,0	4,5
	среднего класса (8,0-9,0м)	ПАЗ-3205	0,70	5,5	18,0	5,3
	большого класса (10,5-12,0 м)	КАвЗ-685	0,70	5,5	18,0	5,5
		ЛАЗ-695Н,-697Н,- 697Р	0,80	5,8	24,0	6,5
		ЛАЗ-695НГ				
		ЛиАЗ-677, -677М	0,95	6,6	25,8	6,9
	Грузовые автомобили общетранспортного назначения грузоподъёмностью, т:	ЛиАЗ-5256	1,00	7,5	31,5	6,8
от 0,3 до 1,0			1,10	7,3	31,3	6,5
				7,9	32,7	7,0
от 1,0 до 3,0		ИЖ-27151 (0,4 т)	1,15	2,2	7,2	,8
от 3,0 до 5,0		ГАЗ 3321 (1,5т)	0,2	1,4	7,6	2,9
			0,30	1,5	7,7	3,6
				2,1	9,0	3,6
				2,5	10,2	3,8
от 5,0 до 8,0		ГАЗ-3307 (4т)	0,30	2,9	10,8	4,0
	ГАЗ-53-07 (4т)	0,40	2,2	9,1	3,7	
	ЗИЛ-431410 (6т)		2,6	10,3	3,9	
	ЗИЛ-138 (6т)	0,55	2,5	10,6	3,6	
от 8,0 и более	ЗИЛ-138А (5,4т)	0,55	3,1	12,0	3,8	
		0,42	3,5	12,6	4,0	
	МАЗ-5335 (8т)	0,57	3,2	12,0	5,8	
	КамАЗ-5320 (8т)	0,45	3,4	14,5	8,5	
		0,60				

		0,60			
		0,30			
		0,30			

Таблица А.3 - Продолжительность простоя подвижного состава в техническом обслуживании и ремонте

Подвижной состав	ДНИ ПРОСТОЯ В ТО и ТР (дни)	ДНИ ПРОСТОЯ В КР (дни)
Легковые автомобили		
особо малого класса	0,15	
малого класса	0,18	
среднего класса	0,22	
Автобусы		
особо малого класса	0,20	15
малого класса	0,25	18
среднего класса	0,30	18
большого класса	0,35	20
особо большого класса	0,45	25
Грузовые автомобили общего назначения грузоподъемностью, т:		
До 1,00		
от 1,00 до 3,0	0,25	
от 3,0 до 5,00	0,30	
от 5,0 до 6,00	0,35	
от 6,0 до 8,00	0,38	
от 8,00 до 10,00	0,43	
от 10,00 до 16,00	0,48	
Прицепы и полуприцепы	0,53	
	0,10-0,15	

Приложение Б
Коэффициенты корректирования нормативов

Таблица Б.1 **К₁** - Коэффициент корректирования нормативов в зависимости от условий эксплуатации

Категория условий эксплуатации	Нормативы			
	Периодичность технического обслуживания	Удельная трудоёмкость текущего ремонта	Пробег до капитального ремонта	Расход запасных частей
I	1,0	1,0	1,0	1,00
II	0,9	1,1	0,9	1,10
III	0,8	1,2	0,8	1,25
IV	0,7	1,4	0,7	1,40
V	0,6	1,5	0,6	1,65

Таблица Б.2 **К₂** - Коэффициент корректирования нормативов в зависимости от модификации подвижного состава и организации его работы

Модификации подвижного состава и организации его работы	Нормативы		
	Трудоёмкость ТО и ТР	Пробег до капитального ремонта	Расход запасных частей
Базовый автомобиль	1,00	1,00	1,00
Седельные тягачи	1,10	0,95	1,05
Автомобили с одним прицепом	1,15	0,90	1,10
Автомобили с двумя прицепами	1,20	0,85	1,20
Автомобили-самосвалы при работе на плечах свыше 5 км	1,15	0,85	1,20
Автомобили-самосвалы с одним прицепом или при работе на коротких плечах (до 5 км)	1,20	0,80	1,25
Автомобили-самосвалы с двумя прицепами	1,25	0,75	1,30
Специализированный подвижной состав (в зависимости от сложности оборудования)	1,10-1,20	-	-

Таблица Б.3 **К₃** - Коэффициент корректирования нормативов в зависимости от природно-климатических условий – К₃ = К_{3'} К_{3''}

Характеристика района	Нормативы			
	Периодичность технического обслуживания	Удельная трудоёмкость текущего ремонта	Пробег до капитального ремонта	Расход запасных частей
	<i>Коэффициент К_{3'}</i>			
Умеренный	1,0	1,0	1,0	1,0
Умеренно тёплый, умеренно тёплый влажный, тёплый влажный	1,0	0,9	1,1	0,9
Жаркий сухой,	0,9	1,1	0,9	1,1
Жаркий,	0,9	1,1	0,9	1,1
Сухой,	0,9	1,1	0,9	1,1
Умеренно холодный,	0,9	1,1	0,9	1,1
Холодный,	0,9	1,2	0,8	1,25
Очень холодный	0,8	1,3	0,7	1,4

Таблица Б.4 К₄ - Коэффициент корректирования нормативов удельной трудоёмкости текущего ремонта (К₄) и продолжительности простоя в техническом обслуживании и ремонте (К₄') в зависимости от количества технологически совместимого подвижного состава.

Пробег с начала эксплуатации в долях от нормативного пробега до КР	Автомобили		
	ЕО	ТО-1, ТО-2	ТР
До 25	-	1,55	1,55
Свыше 25 до 50	-	1,35	1,35
от 50 до 100	-	1,19	1,19
от 100 до 150	-	1,10	1,10
от 150 до 200	-	1,05	1,05
от 200 до 300	-	1,00	1,00
от 400 до 500	-	0,89	0,89
от 700 до 800	-	0,81	0,81

Таблица Б.5 К₅ - Коэффициент корректирования нормативов трудоёмкости технического обслуживания и текущего ремонта в зависимости от условий хранения подвижного состава

Условия хранения автомобильного транспорта	Трудоёмкость текущего ремонта
Открытое	1,00
Закрытое	0,90

Приложение В

Распределение трудоёмкости ТР, ТО-1, ТО-2, подвижного состава по видам работ

Таблица В.1 - Примерное распределение трудоёмкости ТР, ТО-1, ТО-2, подвижного состава по видам работ (по вторым частям положений по техническому обслуживанию и ремонту автомобилей)

Виды работ	Легковой автомобиль	Автобусы			Грузовые автомобили общетранспортного назначения, грузоподъемностью, т			
		ГАЗ-3203	ПАЗ - 3205	ЛиАЗ 5256	От 1,0 до 1,5 ГАЗ-3321	От 3,0 до 5,0 ГАЗ-3307	От 5,0 до 8,0 ЗиЛ-431410	От 8,0 и более МАЗ-5335, КамАЗ-5320
Постовые работы:								
Контрольно-диагностические		-----	1,6	1,8	1,8	4,2*	2,1	1,1
Крепёжные	2,8	4,8	2,4	2,6	2,6	-----	3,2	3,9
Регулировочные	3,2	2,8	1,7	1,9	1,9	0,8	2,0	1,6
Демонтажно-монтажные	30,4	2,0	-----	-----	-----	-----	-----	-----
Разборочно-сборочные	33,5	25,4	21,6	21,8	21,8	34,4	28,7	35,0
Участковые работы:								
Агрегатные	3,3	15,3	17,7	17,9	17,9	18,6	20,4	20,9
Электротехнические	5,0	8,7	9,6	9,8	9,8	6,8	8,9	6,3
Ремонт системы питания	0,6	1,9	2,5	2,7	2,7	3,0	3,3	4,8
Шиномонтажные	2,9	1,6	2,9	3,1	3,1	1,0	0,9	2,6
Шиноремонтные	3,4	1,3	1,2	1,4	1,4	1,0	1,0	2,7
Меднические	0,4	2,3	2,1	2,3	2,3	1,5	2,6	2,1
Жестянические	0,8	0,6	4,0	4,2	4,2	1,5	0,9	1,6

Приложение Г

Пробеги подвижного состава до капитального ремонта

Таблица Г.1 - Нормативные пробеги подвижного состава до капитального ремонта

Типы подвижного состава	Индекс	Характеристика подвижного состава	Модель-представитель	Пробег до первого капитального ремонта, тыс.км.
Автомобили легковые		Рабочий объем двигателя		
Особо малого класса	11	До 1,2	ВАЗ 1111	100
Малого класса	21	Св. 1,2 до 1,8	ВАЗ 21103	200
Среднего класса	31	Св. 1,8 до 3,5	ГАЗ 31105	300
Большой класс	41	Св. 3,5	AUDI A8	420
Автобусы		Длина		
Особо малого класса	22	До 5 м	ГАЗ 2214	300
Малого класса	32	До 7,0 м.	ГАЗ 3203	300
Среднего класса	42	Св.7 до 8 м	ПАЗ 3205	360
Большого класса	52	Св.11 до 12 м	ЛИАЗ 5256	380
Особо большого класса	62	Св.16,5 м.	ЛАЗ 6205	450
Автомобили грузовые		Полная масса		
Особо малой грузоподъемности		До 1,2 т.	ВАЗ 2302	150
Малой грузоподъемности		От 1,0 до 3 т.	ГАЗ 3321	300
Средней грузоподъемности		От 3,0 до 5 т.	ГАЗ 3307	250
Большой грузоподъемности:		От 5,0 до 8 т.	ЗИЛ 431410	300
Особо большой грузоподъемности		От 8 т.	КамАЗ 5320 МАЗ 5335	300 360

СПИСОК ИСПОЛЬЗУЕМЫХ ИСТОЧНИКОВ

1.1 Исходные данные для разработки технологического процесса

1.1.1 Характеристика детали

Характеристика детали включает:

наименование и номер детали по каталогу;

назначение детали, ее конструктивные особенности и местонахождение в узле;

наименование и марку материала детали и номер стандарта; если деталь составная наименование и марку материала всех элементов детали;

химический состав и механические свойства материала детали;

вид термической обработки заданных для восстановления поверхностей, глубину обработки и твердость материала детали;

технологические и эксплуатационные свойства материала детали: возможность обработки резанием, давлением, сваркой, термической обработкой и пр.;

габаритные размеры детали: длину, диаметр (ширину и высоту); массу детали (**пример 1**).

Эти данные имеются в руководствах по капитальному ремонту автомобилей, справочниках, учебниках по устройству автомобилей и на рабочих чертежах деталей.

Описание химического состава, механических, технологических и эксплуатационных свойств материала детали приводят в виде таблиц (**примеры 2, 3, 4**).

Пример 1

Шестерня ведущая заднего моста № 5336-2402017 расположена в редукторе заднего моста и вместе с ведомой шестерней образует главную передачу.

Деталь представляет собой вал-шестерню с винтовыми зубьями, посадочными шейками под два конических и один роликовый цилиндрический подшипник, с прямобочными шлицами и метрической резьбой на хвостовике.

Шестерня ведущая предназначена для передачи крутящего момента от карданного вала к ведомому зубчатому колесу. Она собирается отдельным узлом в сборе с картером подшипников, подшипниками, регулировочными шайбами и т.д.

Шестерня изготовлена из легированной стали 20ХНЗА ГОСТ 4543-71. Химический состав, механические, технологические и эксплуатационные свойства стали приведены в таблицах...

Поверхности детали подвергают закалке токами высокой частоты с последующим отпуском до твердости: для шлицев -32...34 HRC, для резьбы -26...31 HRC, для зубьев -57...59 HRC. Габаритные размеры детали: длина -263 мм, наибольший диаметр -150 мм. Масса детали -8 кг.

Пример 2

Таблица 1 — Химический состав стали 45X ГОСТ 1050-88

Наименование и марка материала	Химический элемент и его процентное содержание, %							
	C	Si	Cr	Mn	Ni	Cu	P	S
Сталь 45X	0,41–0,49	0,17–0,37	0,8–1,1	0,5–0,8	0,3	0,03	Не более 0,35	

Пример 3

Таблица 2 — Механические свойства стали 45X ГОСТ 1050-88

Наименование и марка материала	Показатель				
	Не менее				
	Временное сопротивление при растяжении σ_B , МПа (кгс/мм ²)	Предел текучести σ_T , МПа (кгс/мм ²)	Относительное удлинение, δ_5 , %	Ударная вязкость α_K , кДж/м ² (кгс/см ²)	Твердость без термической обработки, МПа
Сталь 45X	1030(105)	835 (85)	9	45(5)	229

Пример 4

Таблица 3 — Технологические и эксплуатационные свойства стали 45X ГОСТ 1050-88

Наименование и марка материала	Вид термической обработки	Обрабатываемость резанием	Свариваемость при восстановлении	Износостойкость
Сталь 45X ГОСТ 1050-88	Цементация или цианирование, закалка и низкотемпературный отпуск	Умеренная	Умеренная	Хорошая

Стандарты на материалы детали, которыми необходимо пользоваться при описании детали, приведены в приложении. Б.

10.1.2 Технические требования на дефектацию детали

Исходным документом для разработки технологического процесса восстановления детали является «Карта технических требований на дефектацию детали» (пример 5), в которой приводятся следующие данные: общие сведения о детали, перечень возможных ее дефектов, способы выявления дефектов, размеры по рабочему чертежу и допустимые без ремонта размеры детали, рекомендуемые способы устранения дефектов. Карта технических требований на дефектацию детали оформляется в соответствии с ГОСТ 2.602-95

Пример 5

Таблица 4 Карта технических требований на дефектацию детали

Наименование детали (сборочной единицы) <u>Вилка скользящая карданного шарнира</u>					
				Номер детали (сборочной единицы): <u>49131-62600</u> (обозначение по чертежу)	
				Материал: <u>Сталь 45 ГОСТ 1050-88</u> (наименование, марка, номер стандарта)	
				Твердость: Закаленного слоя <u>42...56 HR</u> Незакаленных поверхностей <u>207...241 HB</u>	
Позиция на эскизе	Возможный дефект	Способ установления дефекта и средства контроля	Размер, мм		Заключение
			по рабочему чертежу	допустимый без ремонта	
1.	Срез, смятие шлицев	Визуальный осмотр	—	—	Браковать
2.	Износ отверстий под подшипники	Пробка 39,05 или нутромер индикаторный НИ 18-50 ГОСТ 868-82	$39 \begin{matrix} +0,027 \\ -0,010 \end{matrix}$	39,05	Ремонтировать Наплавка вибродуговая Постановка втулок
3.	Износ направляющей шейки	Скоба 53,90 или микрометр гладкий МИ 50-75 ГОСТ 6507-90	$54 \begin{matrix} -0,05 \\ -0,08 \end{matrix}$	53,92	Ремонтировать Наплавка вибродуговая Наплавка в среде углекислого газа Наплавка под слоем флюса

4.	Износ шлицев по наружному диаметру	Скоба 61,89 или микрометр гладкий МИ 50-75 ГОСТ 6507-90	62 - 0,65 - 0,105	61,89	Ремонтировать Наплавка вибродуговая Наплавка в среде углекислого газа Наплавка под слоем флюса
----	------------------------------------	---	-------------------------	-------	--

10.1.3 Дефекты детали и причины их возникновения

В этом пункте курсового проекта требуется описать условия работы детали в узле (агрегате), указав вид трения, характер действующих нагрузок (постоянные, знакопеременные, ударные, вибрационные), характер деформаций (растяжение, изгиб, сжатие, кручение), характер износа (равномерный, неравномерный, односторонний и пр.), возможные структурные изменения, агрессивность среды, температурный режим и т.д., а также проанализировать причины возникновения дефектов (**пример 6**)

Пример 6

Гильза цилиндра является ответственной деталью двигателя. В процессе эксплуатации она испытывает трение, высокие давления и температуры, в результате чего изменяются ее форма и размеры.

Дефект 1 — задиры и износ рабочей поверхности гильзы — является следствием трения между поршнем и гильзой. Причем наибольший износ рабочей поверхности гильзы происходит в верхней ее части, где при сгорании топлива резко повышаются температура и давление газов. Газы проникают под поршневые кольца и повышают их давление на поверхность гильзы, а значит, вызывают повышенный износ ее зеркала.

Под действием высокой температуры ухудшаются условия смазки верхней части гильзы, так как происходит разжижение масляной пленки. Кроме этого смазка частично смывается рабочей смесью. Такой неравномерный износ диаметра рабочей поверхности гильзы по высоте называется конусообразностью.

Причиной появления овальности рабочей поверхности гильзы является неравномерное давление поршня на стенки гильзы. В плоскости, перпендикулярной оси поршневого пальца, это давление больше, поэтому и износ гильзы больше.

Дефект 2 — ...

10.1.4 Технические требования к отремонтированной детали

В технических требованиях к отремонтированной детали указывают:

- размер по рабочему чертежу или ремонтный размер восстановленной поверхности;
- предельные отклонения формы и расположения восстановленной поверхности относительно других поверхностей (овальность, конусообразность; отклонение от плоскостности поверхности, соосности, перпендикулярности осей или поверхности относительно оси; радиальное биение поверхности и т.п.);
- параметры и класс шероховатости восстановленной поверхности (**примеры 7, 8**).

Эти данные имеются в руководствах по капитальному ремонту автомобилей и на рабочих чертежах детали.

При указании размеров восстановленной поверхности требуется оценить степень точности изготовления этих размеров, а именно определить, к какому качеству точности они относятся, пользуясь ГОСТ 25347-82.

Шероховатость поверхности обозначается по ГОСТ 2.309-73, например Ra 0,4; Rz 10.

Для понимания технической документации, выпущенной до 1981 г., в прил. В1 приведены применявшиеся ранее классы шероховатости поверхности по ГОСТ 2789-73 и соответствующие им значения Ra и Rz. Следует знать, что лучше использовать параметр Ra, так как он дает более полную оценку поверхности. Кроме того, необходимо пользоваться предпочтительными значениями параметра Ra, поскольку приборы для контроля шероховатости — профилометры — настроены на ряд предпочтительных чисел.

Пример 7

Основными поверхностями вала, подвергшимися износу, являются шейки под шариковый и роликовый подшипники.

После ремонта размеры шеек должны отвечать требованиям рабочего чертежа, а именно:

диаметр шейки под шариковый подшипник должен быть равен $31 \pm 0,008$. Размер соответствует 6-му качеству точности с отклонением js, т.е. диаметр $31 \text{ js}6 (\pm 0,008)$. Шероховатость поверхности шейки Ra 0,2 мкм соответствует 9-му классу шероховатости;

диаметр шейки под роликовый подшипник должен быть $19,235_{-0,013}$ Размер соответствует 6-му качеству с отклонением h, т.е. $19,235 \text{ h}6 (-0,013)$ Шероховатость поверхности шейки Ra 0,8 мкм (7-й класс шероховатости);

отклонение от цилиндричности шеек под подшипник должно быть не более 0,01 мм, радиальное биение их относительно оси — не более 0,03 мм.

Пример 8

Таблица 5 — Диаметр стержня впускного клапана, мм

Размер	Увеличение или уменьшение диаметра стержня	Диаметр стержня
По рабочему чертежу	—	$9_{-0,075}^{-0,050}$
1-й ремонтный	-0,20	$8,8_{-0,075}^{-0,050}$

2-й ремонтный	+0,20	$9.2_{-0.075}^{-0.050}$
---------------	-------	-------------------------

Диаметр стержня клапана соответствует примерно 8-му качеству точности. Овальность и конусообразность поверхности стержня клапана — не более 0,007 мм. Шероховатость поверхности стержня — не более Ra 0,4 мкм (8-й класс шероховатости) по ГОСТ 2789-73

10.1.5 Расчет размера партии деталей

В условиях серийного ремонтного производства (по опыту ремонтных предприятий) размер партии принимается исходя из месячной потребности в ремонтируемых деталях.

Месячная программа восстанавливаемых по маршруту деталей $N_{мес}$, шт., определяется по формуле:

$$N_{мес} = \frac{N \cdot K_p \cdot n}{12}, \quad (10.1)$$

где N — годовая производственная программа ремонта агрегатов или автомобилей, шт. (выдается по заданию на курсовое проектирование):

K_p — маршрутный коэффициент ремонта (выдается по заданию на курсовое проектирование)

n — количество одноименных деталей на агрегате или автомобиле, шт

Размер партии деталей Z , шт., определяется по формуле:

$$Z = \frac{N_{мес}}{X}, \quad (10.2)$$

где X — количество запусков ремонта детали в месяц (принимается не более 3).

Размер партии деталей должен быть равен числу, кратному пяти.

10.2 Технологическая часть

10.2.1 Маршрут ремонта

В этом пункте курсового проекта указывается номер маршрута ремонта детали и сочетание дефектов, восстанавливаемых на этом маршруте (по заданию), а также определяется класс и группа детали по данным таблицы 10.1 (пример 9).

Пример 9

Валики водяного насоса перемещаются по производственным участкам завода согласно маршруту № 2. На этом маршруте устраняются следующие дефекты: износ шеек под подшипники, износ шейки под ступицу шкива и повреждение резьбы M10x1-4h.

Вал водяного насоса относится к деталям 3-го класса (круглые стержни) и 6-й группы (оси, штанги).

10.2.2 Выбор рационального способа восстановления детали

Выбор способа восстановления деталей зависит от их конструктивно-технологических особенностей, а также условий работы, износа, технологических свойств самих способов восстановления, определяющих долговечность отремонтированных деталей и стоимость восстановления.

Существует несколько методик выбора рационального способа восстановления.

Методика, предложенная В.А. Шадричевым, основана на последовательном применении трех критериев — применимости, долговечности и экономичности. В дальнейшем она была конкретизирована, усовершенствована М.А. Масино и приведена к виду, удобному для практического применения.

Согласно рассматриваемой методике выбираемый способ восстановления СВ выражается как функция трех коэффициентов

$$СВ = f(Kп, Kд, Kэ), \quad (10.3)$$

где $Kп$ — коэффициент применимости способа, учитывающий технологические, конструктивные и эксплуатационные особенности восстанавливаемой детали, а также технические характеристик и способа восстановления (табл. 10.2, 10.3);

$Kд$ — коэффициент долговечности (табл. 10.4);

$Kэ$ — коэффициент технико-экономической эффективности способа восстановления, характеризующий его производительность и экономичность (табл. 10.5, 10.6).

Коэффициент долговечности $Kд$ определяется как функция трех аргументов:

$$Kд = f(Kи, Kв, Kс), \quad (10.4)$$

где $Kи$, $Kв$, $Kс$ — коэффициенты износостойкости, выносливости и сцепления соответственно (см. табл. 10.4).

Значения коэффициентов износостойкости, выносливости и сцепления определяются на основании сравнительных стендовых и эксплуатационных испытаний новых и восстановленных деталей. Коэффициент долговечности в общем случае равен произведению трех коэффициентов.

Коэффициент технико-экономической эффективности $Kэ$ рассчитывается по формуле

$$Kэ = KпрЭ, \quad (10.5)$$

где $Kпр$ — коэффициент производительности (табл. 10.5);

$Э$ — относительная экономичность способа, равная отношению себестоимости восстановления детали по эталонному варианту к себестоимости восстановления i -м способом.

Применимость различных способов восстановления для типовых соединений автомобильных деталей

Таблица 10.3

Способ восстановления	Тип соединения деталей					
	Вал-подшипник скольжения	Вал-подшипник качения	Вал-уплотнение	Шлицевое соединение	Цапфа-втулка	Барaban-тормозная колодка
Наплавка:						
под слоем флюса	+	(+)	(+)	(+)	(+)	+
в защитных газах	+	+	+	+	+	+
порошковыми	+	+	+	(+)	+	+
проводами						
вибрирующим	-	+	+	-	(+)	-
электродом в жидкости						
плазменная						
электроконтактная	(+)	+	+	-	+	-
электродными лентами	(+)	(+)	(+)	-	(+)	-
электрошлаковая	-	-	-	-	-	(+)
	-	-	-	-	-	(+)
Хромирование	(+)	(+)	(+)	-	(+)	-
Железнение	(+)	(+)	(+)	-	(+)	-
Металлизация	(+)	+	+	-	(+)	-
Электроискровое наращивание	(+)	(+)	(+)	-	-	-
Электромеханическая обработка	-	+	-	-	-	-
Заливка жидким металлом	-	-	-	-	-	(+)
Постановка дополнительной ремонтной детали	-	(+)	-	-	-	-
Применение полимеров	-	(+)	-	-	-	-

Примечание. «+»-широкое применение способа; «(+)-ограниченное применение способа; «-»-применение способа не рекомендуется.

Оценочные показатели способов восстановления деталей

Таблица 10.4

Оценочный показатель	РДС (РДН)	РГС (РГН)	АДС (АДН)	НУГ (СУГ)	НСФ	ВДН	Х	Ж	ЭМО	М	КК(СМ)	ПДГ (ПДХ)	РР	ДРД
Восстановление размера и посадки	+	+	+	+	+	+	+	+	+	+	+	+	-	±
Коэффициент износостойкости КИ	0,70	0,70	0,70	0,72	0,91	1,00	1,67	0,95	1,10	1,30	1,20	1,00	0,95	0,90
Коэффициент выносливости Кв	0,60	0,70	0,70	0,90	0,87	0,62	0,97	0,83	1,00	0,80	0,70	0,90	0,90	0,90
Коэффициент сцепления Кс	1,00	1,00	1,00	1,00	1,00	1,00	0,82	0,70	1,00	0,50	0,70	1,00	1,00	1,00
Коэффициент долговечности Кд	0,42	0,49	0,49	0,65	0,79	0,62	1,33	0,60	1,10	0,52	0,59	0,90	0,86	0,81
Толщина покрытия, мм	5,0	3,0	4,0	2,0...3,0	3,0...4,0	2,0...3,0	0,3	0,5	0,2	1,5	3,0	2,0	0,2	5,0
Расход материалов, кг/м ²	48,0	38,0	36,0	30,0	38,0	31,0	21,2	23,3	—	25,0	10,0	3,5	2,5	78,0
Трудоемкость восстановления, н.-ч/м ²	60,0	72,0	56,0	28,0	30,0	32,0	54,6	18,6	9,0	24,0	15,9	36,2	16,7	48,0
Энергоемкость восстановления, кВт • ч/м ²	580,0	80,0	520,0	256,0	286,0	234,0	324,0	121,0	188,0	140,0	20,0	126,0	97,0	129,0
Стоимость оборудования, тыс. руб.	1000,0	900,0	1600,0	8500,0	9200,0	7200,0	8200,0	8200,0	2600,0	4000,0	2000,0	7600,0	7000,0	2500,0
Себестоимость восстановления, тыс. руб./м ²	97,5	117,0	91,4	45,5	48,7	52,0	88,5	30,2	14,6	57,0	30,0	58,8	27,2	24,2
Площадь, занимаемая оборудованием, м ²	1,7	1,8	3,0	13,6	13,6	11,2	15,2	15,2	3,0	12,1	3,0	11,7	11,0	4,0
Масса оборудования, т	0,7	0,6	0,8	7,5	7,5	6,4	4,4	4,4	2,5	2,9	0,5	7,5	6,0	2,8

Примечание. РР — обработка под ремонтный размер; ДРД — постановка дополнительной ремонтной детали; ПДГ (ПДХ) — пластическое деформирование горячее (холодное); РДС (РДН) — ручная дуговая сварка (наплавка); РГС (РГН) — ручная газовая сварка (наплавка); АДС (АДН) — аргонодуговая сварка (наплавка); НСФ — наплавка под слоем флюса; ВДН — вибродуговая наплавка; НУГ (СУГ) — наплавка (сварка) в среде углекислого газа; Х — хромирование; Ж — железнение; КК (СМ) — нанесение клеевых композиций (синтетических материалов); М — металлизация; ЭМО — электромеханическая обработка.

Технико-экономические показатели способов нанесения покрытий

Таблица 10.5

Способ нанесения покрытия	Производительность способа		Толщина наносимого покрытия, мм	Припуск на механическую обработку, мм	Доля основного металла в нанесенном покрытии, %	Прочность сцепления, МПа	Деформация детали после наращивания	Минимальный диаметр детали, мм	Снижение сопротивления усталости, %	Коэффициент производительности К*р	Коэффициент технико-экономической эффективности К*	
	кг/ч	см ² /мин										
Наплавка: под слоем флюса вибродуговая в среде углекислого газа электроконтактная порошковыми проводами ручная газовая плазменная ручная дуговая аргонно-дуговая	2.0-15.0	16-24	0.8-10.0	0.8-1.5	27-60	650	Значительная	45	15	1.62-1.45	0.436	
	0.5-4.0	8-22	0.3-3.0	0.7-1.3	8-20	500	Незначительная	10	35	0.85-0.72	0.250	
	1.5-4.5	18-36	0.5-3.5	0.7-1.3	12-45	550	Значительная	15	15	1.82-1.77	0.403	
									15	25	2.30-2.10	
	1.0-2.8	50-90	0.2-1.5	0.2-0.5	Отсутствует 12-35	300	Незначительная	20	15	1.75-1.54	0.660	
	2.0-9.0	16-36	1.0-8.0	0.6-1.2		600	Значительная				0.400	
	0.15-2.0	1-3	0.4-3.5	0.4-0.8	5-30	480	То же	-	25	0.73-0.58		
	1.0-12.0	45-72	0.2-5.0	0.4-0.9	5-30	490	Незначительная	12	12	2.20-1.90	0.138	
	0.4-4.0	8-14	0.5-4.0	1.1-1.7	20-40	500	Значительная	-	30	1.00	0.560	
0.3-3.6	12-26	0.2-2.5	0.4-0.9	6-25	450	Незначительная	12	25	2.10-1.70	0.314		
										0.171		
Металлизация: газопламенная плазменная	0.4-4.0	35-80	0.2-2.0	0.3-0.7	Отсутствует	25	Отсутствует То же	10	30	1,68...1,47	0,390	
	0.8-12.0	40-90	0.2-3.0	0.08-0.06	То же	45		10	25	1,76...1,68	0,400	
Хромирование	0.007-0.085	40-60	0.01-0.30	0.3-0.06	Отсутствует	450	Отсутствует	5	20	0,32...0,22	0,087	
Железнение	0.011-0.900	100-150	0.1-3.0	0.15-0.2	Отсутствует	400	Отсутствует	12	25	1.93-1.77	0.637	

Способ восстановления	K_3
Обработка под ремонтный размер	0,875
Постановка дополнительной ремонтной детали	0,350
Пластическое деформирование горячее/холодное	0,945/0,345
Ручная дуговая сварка (наплавка)	0,314
Ручная газовая сварка (наплавка)	0,138
Аргонодуговая сварка (наплавка)	0,171
Наплавка под слоем флюса	0,436
Вибродуговая наплавка	0,250
Наплавка (сварка) в среде углекислого газа	0,403
Дуговая металлизация	0,400
Железнение на переменном/постоянном токе	0,637/0,558
Хромирование	0,087
Нанесение клеевых композиций (синтетических материалов)	0,455

Рассматриваемая методика выбора рационального способа восстановления детали состоит из трех этапов:

1. Определение принципиальной возможности применения различных способов восстановления конкретных деталей с учетом их конструкции, материала и производственных возможностей авторемонтной организации.

Для этого рассматривают различные способы восстановления и выбирают те из них, которые удовлетворяют необходимому значению коэффициента применимости K_p . Однако коэффициент применимости выражен оценочными показателями и является предварительным, поскольку с его помощью нельзя решить вопрос выбора рационального способа восстановления детали, если этих способов несколько. Решая вопрос о применимости того или иного способа ремонта, надо использовать данные авторемонтных предприятий, источники информации

Применимость способов восстановления конкретных деталей оценивается по данным таблиц. 10.2, 10.3.

2. Выбор из числа применимых тех способов восстановления конкретных деталей, которые обеспечивают последующий межремонтный ресурс восстановленных деталей, т.е. удовлетворяют значению коэффициента долговечности K_d (табл. 10.4).

Чтобы обеспечить работоспособность детали на весь межремонтный пробег агрегата, применяемый способ восстановления должен иметь значение K_d в пределах 0,8... 1,0.

Выбор такого способа восстановления конкретных деталей с высоким коэффициентом долговечности, который имеет наибольшее значение коэффициента технико-экономической эффективности K_3 (табл. 10.5, 10.6).

Проводя анализ возможных способов устранения каждого дефекта детали, надо учитывать их преимущества и недостатки.

Выбор способов восстановления деталей по другой методике производится по удельным показателям на 1 дм^2 поверхности: удельные энергозатраты, расход материалов на восстановление единицы поверхности, трудоемкость и себестоимость восстановления и др.

Таким образом, при выборе рациональной технологии восстановления конкретных деталей необходимо предусмотреть решение комплекса задач, отражающих реальные условия производственной деятельности авторемонтной организации, форму организации производства, учитывающей объем ремонта и конструктивно-технологическую характеристику восстанавливаемых деталей, транспортные затраты, расход материалов, всех видов энергии, стоимость оборудования и т.п.

При восстановлении деталей должно быть обеспечено основное техническое требование долговечности: минимальный ресурс восстановленных деталей должен быть не ниже межремонтного ресурса работы автомобиля. Следует также иметь в виду, что устранять сразу несколько дефектов конкретной детали целесообразно одним способом с целью сокращения маршрута восстановления.

Выбор рационального способа восстановления детали может быть представлен в курсовом проекте в виде таблицы (**пример 10**) или обоснован (**пример 11**).

Пример 10

Таблица 6 — Выбор рационального способа восстановления детали

Номер и наименование дефекта	Применимый способ восстановления	Коэффициент		Принятый способ ремонта
		долговечности	технико-экономической эффективности	

Пример 11

Потенциально возможными способами восстановления размера стержня толкателя клапана, изготовленного из стали 35, диаметром 20 мм, имеющего износ 0,16 мм, не испытывающего значительных и знакопеременных нагрузок, являются: обработка под ремонтный размер, наплавка в среде углекислого газа, вибродуговая наплавка, хромирование, железнение (см. табл. 10.5, 10.6)

Значения коэффициента долговечности возможных способов восстановления следующие (см. табл. 10.2)

обработка под ремонтный размер	0,86
наплавка в среде углекислого газа	0,65
вибродуговая наплавка	0,62
хромирование	1,33
железнение	0,60

Из-за большого износа стержня толкателя клапана обработка под ремонтный размер неприемлема. Наибольший коэффициент долговечности имеет наплавка в среде углекислого газа, вибродуговая наплавка и хромирование, однако ввиду небольшого диаметра стержня толкателя и с учетом коэффициента технико-экономической эффективности (см. табл. 10.4) рациональным способом восстановления является железнение ($K_z = 0,637$), которое и принимаем окончательно для восстановления размера стержня толкателя клапана

10.2.3 Выбор технологических баз

Правильное взаимодействие деталей в агрегате достигается соблюдением при их изготовлении или ремонте требуемой точности не только размеров, качества обработки поверхностей, но и взаимного расположения осей и отдельных поверхностей. Все это зависит от правильности выбора технологических баз при механической обработке детали.

Технологическая база — это поверхность (ось, точка) детали, посредством которой производится ее ориентация на станке или в приспособлении относительно режущего инструмента.

При выборе технологических баз необходимо руководствоваться следующими правилами:

базовые поверхности должны быть наиболее точно расположены относительно обрабатываемых поверхностей; при обработке поверхностей деталей желательнее соблюдать принцип постоянства баз, т.е. за технологические базы принимать поверхности, при установке на которые можно обработать все поверхности детали;

установку ремонтируемой детали на станке желательнее производить по тем же базам, которые были приняты при изготовлении;

при повреждении базовых поверхностей механическую обработку детали следует начинать с восстановления технологических баз;

установка детали должна производиться по менее изношенным поверхностям;

при отсутствии технологической базы, принятой при изготовлении детали, в качестве ее необходимо выбирать те поверхности, которые определяют положение детали в агрегате (конструкторские базы); при этом нужно стремиться, чтобы технологическая база совпадала с измерительной базой (принцип единства баз);

если не предоставляется возможным обеспечить постоянство базы, в качестве новой технологической базы следует выбирать обработанные поверхности, обеспечивающие необходимую жесткость детали при ее обработке.

Базы, отвечающие вышеперечисленным требованиям, обеспечат точность механической обработки детали за счет исключения из общей погрешности обработки погрешности базирования.

В качестве технологической базы при механической обработке принимают:

для деталей класса «Корпусные детали» — основную плоскость и два отверстия, расположенные на ней;

для деталей класса «Круглые стержни» — центровые отверстия, реже — наружные поверхности;

для деталей класса «Полые цилиндры» — внутренние и наружные цилиндрические поверхности и их торцы;

для деталей класса «Диски» — наружные и внутренние цилиндрические поверхности, торец;

для деталей класса «Некруглые стержни» — поверхности стержня и головки, а затем отверстие и обработанные поверхности головки.

В данном пункте курсового проекта необходимо указать поверхности детали, являющиеся технологическими базами при восстановлении каждой из поверхностей и требующие ремонта, их полное наименование согласно классификации. Кроме этого, следует обозначить на эскизе детали поверхности, выбранные в качестве технологических баз, буквами А, Б, В и т.д. (пример 12)

Пример 12

В качестве технологических баз при механической обработке посадочных поверхностей В и Г гильзы принимаем ее внутреннюю поверхность А (явная двойная направляющая база) и торец Б (явная опорная база), а для обработки внутренней поверхности А используем восстановленные наружные посадочные поверхности Б и Г (явная двойная направляющая база) и торец буртика Д (явная опорная база).

Поверхности детали, выбранные в качестве технологических баз, обеспечивают соблюдение принципов постоянства и единства баз, так как... Они также являлись технологическими базами при изготовлении гильзы.

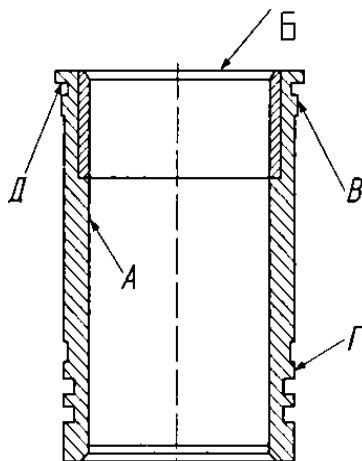


Рисунок 1 Схема базирования гильзы цилиндра

10.2.4 Технологические схемы устранения каждого дефекта

На устранение каждого дефекта детали разрабатывается технологический процесс, который состоит из следующих операций:

- 1) подготовительные операции к сварке, наплавке, гальваническому наращиванию и другим способам восстановления (сверление, расфасовка трещин, зачистка зоны трещины и мест облома, вывертывание обломанных шпилек, точение, растачивание, шлифование и т.п.);
- 2) восстановительные операции: сначала — сварочные, наплавочные, а затем — пластической деформации;
- 3) черновые операции слесарно-механической обработки (слесарные, токарные, фрезерные, сверлильные и др.), при которых снимается наибольший слой металла;
- 4) термическая обработка деталей;
- 5) чистовая механическая обработка, на которую предусматривают минимальные припуски, так как обработка лезвийным инструментом после термообработки становится затруднительной;
- 6) правка (устранение) изгибов и короблений, возникающих в отдельных случаях при обработке;
- 7) отделочные операции: чистовое шлифование, полирование.

При выполнении подготовительных операций для отделочных способов устранения дефектов следует учитывать некоторые особенности:

1. Перед наплавкой под слоем флюса или в защитной среде углекислого газа точение или шлифование деталей необязательно, требуется лишь очистка наплавляемых поверхностей от ржавчины.

2. При вибродуговой наплавке в жидкости на границе сплавления слоя с основным металлом образуются поры, поэтому при износе менее 0,2 мм для получения качественной поверхности наплавленного слоя деталь необходимо точить или шлифовать до 0,2...0,25 мм на сторону.

3. При восстановлении резьбы деталей малых диаметров рекомендуется производить вибродуговую наплавку без удаления изношенной резьбы.

4. При гальваническом наращивании поверхности детали ей нужно придать правильную геометрическую форму и необходимую шероховатость. Для этого перед железнением проводят шлифование, перед хромированием — шлифование и полирование.

5. При подготовке трещины в детали из алюминиевого сплава отсутствует необходимость сверления отверстий по концам трещины, так как при нагреве детали длина трещины не увеличивается.

6. При восстановлении отверстия его необходимо рассверлить, а затем заварить. При диаметре отверстия менее 12 мм производится только зенкование.

7. При постановке ремонтной детали (втулки) отверстия рассверливают или растачивают с учетом минимальной толщины втулки: для стальной — 2,0...2,5 мм, для чугунной — 4...5 мм.

В зависимости от требуемой шероховатости поверхности детали по чертежу назначают виды (черновая, чистовая, отделочная) и способы ее обработки, пользуясь прил. В2...В5, В7, В9 и имея в виду, что каждая последующая обработка повышает точность обработки поверхности на 2...3 качества. Черновые операции обычно следует выполнять с более низкой точностью (12... 14-й качества), получистовые — на один-два качества ниже и окончательные — по требованиям рабочего (ремонтного) чертежа детали. Необоснованное повышение качества поверхности и степени точности обработки увеличивает себестоимость восстановления детали на данной технологической операции. Например, по чертежу задан размер по 6-му качеству точности, следовательно, получистовая обработка должна быть выполнена по 8-му качеству, черновая — по 11-му. Шероховатость обрабатываемых поверхностей зависит от точности обработки.

Достигаемая точность обработки деталей приведена в прил. В2... В5, В7...В9. Рекомендуемая замена полей допуска приведена в справочниках по механической обработке и в прил. В6.

Технологии устранения каждого дефекта (подефектные технологии) могут быть представлены в табличной форме (пример 13).

Пример 13

Таблица 7 Схема подефектного технологического процесса

Дефект	Способ устранения дефекта	Наименование и содержание операции	Технологическая база	Квалитет	Шероховатость Ra, мкм
Износ шеек под подшипники	Наплавка вибродуговая	Шлифовальная Шлифовать две шейки под подшипники Наплавка вибродуговая Наплавить шейки под подшипники Токарная 1.Точить наплавленные шейки предварительно 2.Точить шейки окончательно	Центровые отверстия	8	1,6
			Центровые отверстия	16	-
			Центровые отверстия	12	12,5
				9	3,2

Продолжение таблицы 7

Дефект	Способ устранения дефекта	Наименование и содержание операции	Технологическая база	Квалитет	Шероховатость Ra, мкм
Износ шеек под подшипники	Наплавка вибродуговая	Шлифовальная Шлифовать две шейки под номинальный размер	Центровые отверстия	6	0.8
Износ отверстий во втулках шкворня	Замена втулок	Слесарная 1.Выпрессовать старые втулки 2.Запрессовать новые втулки 3.Раздать втулки шкворня Сверлильная Развернуть втулки шкворня до номинального размера	Торцевая поверхность	-	-
			Торцевая поверхность	7	1,6
Износ резьбы М36×24h	Наплавка вибродуговая	Токарная Проточить изношенную резьбу Наплавка вибродуговая Наплавить шейку резьбовую Токарная 1.Проточить шейку 2.Нарезать резьбу	Центровые отверстия	12	6,3
			Центровые отверстия	-	
			Центровые отверстия	10	3,2
			Степень точности 4h		1,6

10.2.5 Определение промежуточных припусков, допусков и размеров

При разработке технологического процесса рассчитывают промежуточные припуски на обработку. Промежуточный припуск — слой металла, удаляемый с поверхности детали за одну операцию.

Общий припуск — это слой металла, удаляемый с поверхности детали в процессе ее обработки на всех операциях. Правильное определение промежуточных припусков обеспечивает экономию материальных и трудовых ресурсов, необходимое качество ремонтируемой детали и снижает себестоимость ремонта.

В серийном производстве используют статистический (табличный) метод определения промежуточных припусков, что дает возможность более быстро подготовить производство по выпуску продукции и освободить инженерно-технических работников от трудоемкой работы.

Расчет промежуточных припусков и размеров обрабатываемой поверхности по переходам ведется в определенной последовательности. Расчет начинают с последней операции обработки, а затем определяют размеры промежуточных припусков и размеры детали на каждую операцию, прибавляя к наименьшему размеру (для поверхности валов) или вычитая из наименьшего размера (для внутренних поверхностей отверстия) припуск на данную операцию (пример 14).

Значение припусков приведено в справочниках и прил. Г.

После расчета промежуточных размеров определяют допуски на эти размеры, соответствующие экономической точности данной операции. Промежуточные размеры и допуски на них определяют для каждой восстанавливаемой поверхности детали.

Для удобства исходные (точность обработки, изношенный размер и окончательный размер после восстановления поверхности) и расчетные (промежуточные размеры, припуски на обработку, допуски на промежуточные размеры) данные по каждой операции на конкретную обрабатываемую поверхность в технологической последовательности заносят в таблицу (пример 14).

Пример 14

Дефект — износ шейки вала. Диаметр шейки вала по рабочему чертежу равен $d=50_{-0,016}$. Общая длина вала по чертежу $L_b = 200$ мм. Материал детали — сталь 45 ГОСТ 1050-88. Твердость материала по чертежу 54...58 HRC₃. Заготовка — холодноштампованная. Шероховатость обработанной поверхности Ra 0,8 мкм. Диаметр изношенной шейки вала $d_n = 49,8$ мм

Операции технологического процесса:

Шлифовальная 1 Шлифовать шейку «как чисто»

Наплавка 1. Наплавить шейку

Токарная 1. Точить наплавленную шейку предварительно

2. Точить шейку окончательно

Шлифовальная 1. Шлифовать шейку, выдерживая размер $d=50_{-0,016}$

Диаметр шейки после шлифования d , мм, равен размеру по рабочему чертежу: $d=50_{-0,016}$

Диаметр шейки после чистового точения $d1$, мм, равен:

$$d1 = d + 2h, \quad (3)$$

где $2h$ - припуск на шлифование на диаметр, мм. Принимаем: $2h = 0,5$ мм (см.прил.Г2).

$$d1 = 50 + 0,5 = 50,5 \text{ (мм)}.$$

Диаметр шейки после черного точения $d2$, мм, равен:

$$d2 = d1 + 2h1, \quad (4)$$

где $2h1$ - припуск на чистовое точение на диаметр, мм. Принимаем: $2h1 = 1,2$ мм. (см.прил.Г2)

$$d2 = 50,5 + 1,2 = 51,7 \text{ (мм)}.$$

Диаметр шейки после наплавки $d3$, мм, равен:

$$d3 = d2 + 2h2, \quad (5)$$

где $2h2$ - припуск на черновое точение на диаметр, мм. Принимаем: $2h2 = 2$ мм. (см.прил.Г2)

$$d3 = 51,7 + 2 = 53,7 \text{ (мм)}.$$

Диаметр шейки после шлифования начисто $d0$, мм, равен:

$$d0 = d3 - 2h0, \quad (6)$$

где $2h0$ - припуск на шлифование начисто на диаметр, мм. Принимаем: $2h0 = 0,1$ мм.

$$d0 = 53,7 - 0,1 = 53,6 \text{ (мм)}.$$

Припуск на ручную дуговую наплавку $2hn$, мм, равен:

$$2hn = d3 - d0, \quad (7)$$

$$2hn = 53,7 - 49,7 = 4 \text{ (мм)}. \text{ (см.прил.Г1)}$$

Таблица 8 — Определение промежуточных припусков, допусков и размеров

Наименование операции	Точность обработки	Промежуточный (изношенный) размер детали d (d,,), мм	Промежуточный припуск на диаметр 2Л, мм	Допуск на размер 8, мм
Деталь до компенсации износа шейки				
Шлифовальная	h8	49,7	—	0,039
Дефектация	—	(49,8)	0,1	—
Деталь после компенсации износа шейки				
Наплавка вибро дуговая	js 5	53,7	—	1,2
Токарная: черновая чистовая	h2	51,7	2,0	0,300
	h9	50,5	1,2	0,074
Шлифовальная	h6	50,0	0,5	0,016

10.2.6 Технологический маршрут восстановления каждой детали

При составлении технологического маршрута руководствуются следующими правилами:

1) последовательность выполнения операций должна исключать повторное поступление деталей на посты устранения дефектов;

2) в первую очередь устраняются те дефекты поверхностей, которые являются базовыми при дальнейшей обработке детали; затем выполняются подготовительные, восстановительные операции, черновая и термическая обработка;

3) гальванические операции назначаются предпоследними, а последними — отделочные;

4) однотипные операции (слесарные, сварочные и др.), выполняемые при устранении различных дефектов, можно объединять в одну операцию, однако необходимо учитывать, что при серийном производстве используются спецприспособления, поэтому переустановка детали на них не всегда возможна;

5) совмещение черновой и чистовой обработок в одной операции и на одном и том же оборудовании нежелательно;

6) сварочные работы разных видов (ручная, вибродуговая, под слоем флюса и др.) в одну операцию не объединяются, так как выполняются на разных рабочих местах.

Операции технологического маршрута нумеруются тремя знаками с интервалом через пять единиц, например: первая операция — 005, вторая — 010, третья — 015 и т.д.

Наименование и код операции дается строго по классификатору операций (прил. Д1, Д2). Наименование операций обработки резанием должно отражать применяемый вид оборудования и записываться именем прилагательным в форме именительного падежа, например: «токарно-винторезная», «горизонтально-фрезерная». Наименование операций обработки давлением, сварки, пайки, наплавки, термической обработки и других записывается именем существительным в форме именительного падежа, например: «раздача», «закалка».

Содержание операций (переходов) технологического маршрута записывается в соответствии с правилами стандартов. Оно должно отражать все действия, выполняемые в технологической последовательности.

Содержание технологической операции (перехода) включает:

1) ключевое слово, характеризующее способ обработки, выраженное глаголом в неопределенной форме, например: «точить», «сверлить» (прил. Д3);

2) количество обрабатываемых поверхностей или элементов поверхности, например: «сверлить 2 отверстия»;

3) наименование предметов производства, обрабатываемых поверхностей или конструктивных элементов, например: «деталь», «отверстие», «буртик» (прил. Д4);

4) размер детали, например: « $d = \dots$ », « $l = \dots$ », « $Ra \dots$ » (берется из рабочего чертежа детали, результатов расчета припусков на обработку);

5) информацию о характере обработки, например: «с подрезкой торца», «по копиру», «предварительно», «окончательно».

Допускается или полная, или сокращенная форма записи содержания технологической операции (перехода). Полную форму записи следует использовать при отсутствии графических изображений, а сокращенную — при наличии графических изображений, которые отражают всю необходимую информацию о восстановлении детали. Установление полной или сокращенной записи содержания технологической операции для каждого конкретного случая определяется разработчиком документов.

Запись содержания вспомогательных операций (переходов) следует выполнять в соответствии с правилами для технологических переходов.

При заполнении технологических документов вместо условного обозначения d применяют знак \emptyset и не используют условные обозначения длины, ширины, фаски, например: «Расточить поверхность, выдерживая размеры $\emptyset 120^{+0,024}$, $60 \pm 0,2$ и $1,6 \times 45^\circ$ ».

Примеры записи переходов операций обработки резанием с эскизами приведены в прил. Д5. Изображения опор, зажимов и установочных устройств показаны в прил. Д6.

Технологический маршрут оформляется в табличной форме (**пример 15**). На его основе составляются маршрутная и операционные карты технологического процесса восстановления детали (см. п. 10.2.11).

Данные для заполнения граф «Оборудование», «Станочное приспособление и вспомогательный инструмент», «Режущий, слесарный инструмент» и «Измерительный инструмент» берутся из п. 10.2.7.

10.2.7 Выбор оборудования и технологической оснастки

Выбор оборудования. Выбор оборудования является одной из важнейших задач при разработке технологического процесса восстановления детали. От его правильности зависит производительность и качество обработки детали, экономность использования производственных площадей и электроэнергии, уровень механизации и автоматизации ручного труда и в итоге себестоимость ремонта изделия.

Оборудование следует подбирать из каталогов ремонтного оборудования, металлорежущих станков, сварочного и наплавочного оборудования, где дана их техническая характеристика

В курсовом проекте необходимо дать краткое описание выбранной модели оборудования, применяемой в технологическом процессе, указать ее преимущества перед другими аналогичными. Характеризуя выбранные модели оборудования, можно ограничиться краткой технической характеристикой (**примеры 16...19**) (прил. Е1...Е6).

При выборе оборудования для каждой технологической операции необходимо учитывать:

- тип производства, размер партии обрабатываемых деталей;
- методы достижения заданной точности при обработке;
- площадь рабочей зоны станка, габаритные размеры детали, расположение обрабатываемых поверхностей;
- мощность оборудования;

- габаритные размеры и стоимость оборудования;
- удобство управления оборудованием и удобство его обслуживания;
- кинематические, электрические и другие характеристики оборудования;
- требования к точности, шероховатости и экономичности обработки.

Пример 15

Таблица 9 — Технологический маршрут ремонта, оборудование и оснастка

Номер операции	Код, наименование и содержание операции (по переходам)	Оборудование	Станочное приспособление и вспомогательный инструмент	Инструмент	
				режущий, слесарный	измерительный
005	4132 Внутршлифовальная 1. Установить деталь в патрон и закрепить. 2. Проверить биение торца 0,05мм, не более. При необходимости деталь переустановить 3. Шлифовать отверстие на проход, выдерживая размер $\varnothing 91,12^{+0,02}$ Ra 3,2мкм 4. Проверить размер $\varnothing 91,12^{+0,02}$ Ra 3,2мкм 5. Снять деталь и уложить в тару	Внутршлифовальный станок мод. 3A227	Патрон трехкулачковый 7100-0009 ГОСТ 2675-71	Круг шлифовальный ПП80*40*32 12A40СТ17К5 35 м/с А-1кл. ГОСТ 2424-83 СОЖ-Укринол 1 2...3% ТУ 38 101-197-76	Индикатор ИЧ 10Б кл.1 ГОСТ 577-68 Стойка С-Ш-8-50 ГОСТ 101-97 (торцевое биение-0,05мм) Нутромер индикаторный НИ 50-100 ГОСТ 868-82 ($\varnothing 91,12^{+0,02}$) Образец шероховатости Ra 3,2 ГОСТ 9378-75
010	9115 Наплавка под слоем флюса 1. Установить деталь в патрон и закрепить 2. Отцентрировать деталь по наружной поверхности с точностью до 0,5 мм 3. Очистить наружную поверхность от масла, грязи, ржавчины 4. Наплавить наружную поверхность детали, сбивая шлаковую корку и выдерживая размер $\varnothing 133 \pm 0,5$ 5. Проверить качество наплавки. Наплавленный слой должен быть ровным без раковин и недоплавов 6. Проверить размер $\varnothing 133 \pm 0,5$ 7. Снять деталь со станка и уложить в тару	Токарно-винторезный станок мод. 1К62 Наплавочная головка мод. А580-М Выпрямитель мод. ВДУ-505У3	Патрон трехкулачковый 7100-0009 ГОСТ 2675-71	Проволока Нп50 ГОСТ 10543-82 ($\varnothing 2$) Флюс АН-348А ГОСТ 9087-81 Ключ 7811-0023 С1х9 ГОСТ 2839-80 Молоток специальный Шкурка ЛСУ 600х30 14 А 25Н ГОСТ 13344-79	Штангенциркуль ШЦ-Н-160-0,1 ГОСТ 166-89 ($\varnothing 133 \pm 0,5$)
015	0200 Контроль 1. Проверить качество наплавки. Наплавленный слой должен быть ровным без раковин и недоплавов 2. Проверить размер $\varnothing 133 \pm 0,5$		Стол контролера ОТК		Штангенциркуль ШЦ-Н-160-0,1 ГОСТ 166-89 ($\varnothing 133 \pm 0,5$)
020	4114 Токарно-винторезная 1. Установить деталь на оправку и закрепить 2. Установить оправку в центры 3. Точить наружную поверхность кольца, выдерживая размер $\varnothing 130,5^{+0,2}$; Ra 12,5 мкм 4. Точить фаску, выдерживая размер 4 мм под углом 30°; Ra 6,3 мкм 5. Точить фаску, выдерживая размер 1,6х45° 6. Проверить размер $\varnothing 130,5^{+0,2}$; Ra 12,5 мкм; Ra 6,3 мкм 7. Снять деталь со станка и	Токарно-винторезный станок мод. 16К20	Оправка специальная Ключ 7811-0043 ГОСТ 2839-80 Центр 7032-0035 Морзе 4 ГОСТ 13214-79 Центр А-1-4-Н ГОСТ 8742-75	Резец проходной 2102-0005 ГОСТ 18877-73 СОЖ — Укринол-1 3...5 % ТУ 38-101-197-76	Штангенциркуль ШЦ-Н-160-0,1 ГОСТ 166-89 ($\varnothing 130,5^{+0,2}$) Образец шероховатости Ra 12,5 и Ra 6,3 ГОСТ 9378-75

	уложить в тару				
025	5044 Закалка ТВЧ 1. Установить деталь в индуктор 2. Нагреть деталь до $T = 850\text{ }^{\circ}\text{C}$ и выдержать 3. Охладить деталь в воде 4. Уложить деталь в тару	Установка ВЧГ-160/0,066	Индуктор специальный	Вода	Прибор Роквелла ТК-2М ГОСТ 13407-67 Напильник 100-1 ГОСТ 1465-80
030	0200 Контроль 1. Проверить твердость поверхности детали $\min 53\text{ HRC}$,		Стол контролера ОТК		Прибор Роквелла ТК-2М ГОСТ 13407-67 Напильник 100-1 ГОСТ 1465-80
035	4131 Круглошлифовальная 1. Установить деталь на оправку и закрепить 2. Установить оправку в центры 3. Шлифовать наружную поверхность кольца, выдерживая размер $\varnothing 130_{-0,16}$; $Ra 0,4\text{ мкм}$ 4. Проверить размер $\varnothing 130_{-0,16}$; радиальное биение $0,1\text{ мм}$; $Ra 0,4\text{ мкм}$ 5. Снять деталь и уложить в тару	Круглошлифовальный станок мод. 3А161	Оправка специальная Ключ 7811-0043 ГОСТ 2839-80 Центр 7032-0035 Морзе 4 ГОСТ 13214-79 Центр А-1-4-Н ГОСТ 8742-75	Круг шлифовальный ПП 600x63x305 24А25С17К5 35 м/с А-1 кл. ГОСТ 2424-83 СОЖ — Укринол-1,2...3 % ТУ 38-101-197-76	Микрометр МК 100-150-0,01 ГОСТ 6505-90 ($\varnothing 130_{-0,16}$) Образец шероховатости $Ra 0,4\text{ ГОСТ } 9378-75$ Индикатор ИЧ 10Б кл. 1 ГОСТ 577-68 Стойка С-Ш-8-50 ГОСТ 10197-70 (радиальное биение — $0,1\text{ мм}$)
040	4114 Токарно-винторезная 1. Установить деталь на оправку и закрепить 2. Установить оправку в центры 3. Обкатать наружную поверхность шариком, выдерживая $Ra 0,2\text{ мкм}$ 4. Проверить размер $\varnothing 130_{-0,16}$; $Ra 0,2\text{ мкм}$ Снять деталь и уложить в тару	Токарно-винторезный станок мод. 16К20	Оправка специальная Ключ 7811-0043 ГОСТ 2839-80 Центр 7032-0035 Морзе 4 ГОСТ 13214-79 Центр А-1-4-Н ГОСТ 8742-75	Оправка с алмазным шариком специальная	Образец шероховатости $Ra 0,2\text{ ГОСТ } 9378-75$
045	0200 Контроль 1. Проверить диаметр наружной поверхности кольца $\varnothing 130_{-0,16}$ и шероховатость $Ra 0,2\text{ мкм}$		Стол контролера ОТК		Микрометр МК 150-0,01 ГОСТ 6505-90 ($\varnothing 130_{-0,16}$) Образец шероховатости $Ra 0,2\text{ ГОСТ } 9378-75$

Пример 16

Операция — фрезерование покоробленной поверхности прилегания головки блока цилиндров двигателя. Длина головки — 585 мм, ширина — 230 мм. Работа может быть выполнена торцевой фрезой $d = 250\text{ мм}$ со вставными ножками из твердого сплава ВК8. Плоскость прилегания фрезеруется «как чисто». Исходя из габаритных размеров детали и пользуясь паспортными данными станков, выбираем вертикально-фрезерный станок 6Н11 с рабочей поверхностью стола $1000 \times 250\text{ мм}$ (см. прил. Е1).

Пример 17

Операция — ковка способом осадки заготовки диаметром $D_{\text{заг}} = 80\text{ мм}$.

Мощность молота выбираем исходя из массы падающих частей молота m , кг, которая определяется по формуле

$$m = 0,04 \cdot F, \quad (10.6)$$

где F — площадь максимального сечения заготовки, мм^2 .

$$F = \frac{\pi \cdot D_{\text{заг}}^2}{4} \quad (10.7)$$

$$F = \frac{3,14 \cdot 80^2}{4} = 5024\text{ мм}^2$$

Подставляя полученную площадь в формулу для определения массы падающих частей молота, получим:

$$m = 0,04 \cdot 5024 = 201 \text{ кг.}$$

Таким требованиям удовлетворяет пневматический молот М413, у которого масса падающих частей равна 250 кг

Пример 18

Операция — нормализация коленчатых валов двигателя ЗИЛ-130 после наплавки шеек. Материал детали — сталь 45.

Температура нормализации для данной стали составляет 850...870 °С. Нагревательные печи выбираем по способу нагрева, максимальной температуре нагрева и площади пода. Для нагрева данной детали наиболее подходящей будет печь Н-30, у которой рабочая температура — 950 °С, а размеры пода рабочего пространства — 950х450 мм.

Пример 19

Операция — заварка трещин в стенке рубашки охлаждения блока цилиндров двигателя ЗИЛ-130 холодным способом. Длина трещины — 7 мм.

Трещину в блоке нужно заварить электродом диаметром 4 мм. При таком диаметре электрода сила сварочного тока должна быть равна 140... 190 А. Для обеспечения большей устойчивости сварочной дуги работу целесообразно выполнить на постоянном токе. Наиболее подходящим оборудованием для такого ремонта будет преобразователь постоянного тока ПСО-300-3, который допускает регулирование силы сварочного тока в пределах 75...320 А

Выбранное оборудование указывается в технологическом маршруте восстановления детали (см. пример 15) Для оформления технологической документации необходимы коды оборудования. Код оборудования включает высшую (шесть первых цифр) и низшую (четыре цифры после точки) классификационные группировки. Коды высшей группировки приведены в прил. Е1...Е7 (при отсутствии информации — в виде «XXXXXX»). Низшую группировку в проекте условно обозначают в виде «XXXX», например: «381162.XXXX Токарно-винторезный станок 16К20». Выбор технологической оснастки. К технологической оснастке относятся станочные приспособления, вспомогательный, режущий, слесарный инструмент и средства контроля.

При разработке технологического процесса восстановления детали необходимо выбрать те приспособления и инструменты, которые способствуют повышению производительности труда, точности обработки, улучшению условий труда, ликвидации предварительной разметки детали и выверке ее при установке на станке.

При централизованном восстановлении деталей для их обработки и контроля применяют специальные станочные приспособления и вспомогательный инструмент, а также стандартные — центры, патроны, оправки, станочные тиски и др. (прил. Е8).

В зависимости от вида обработки, свойств обрабатываемого материала, точности обработки и качества обрабатываемой поверхности детали выбирают тип, конструкцию и размеры режущего инструмента (прил. Е9), например: «Резец проходной Т5К10». При выборе резцов указывают сечение державки и геометрические параметры режущей части. Материал режущего инструмента выбирают в зависимости от вида обработки, материала и твердости детали (прил. Е10). Выбор шлифовального круга производится в зависимости от вида обработки поверхности, твердости и материала обрабатываемой детали (прил. Е11 и Е12).

Перечень слесарных инструментов приведен в прил. Е13, материалов и инструментов для наплавки и сварки — в прил. Е14, смазочно-охлаждающей жидкости — в прил. Е15.

В пояснительной записке необходимо дать анализ выбранного режущего и слесарного инструмента.

При проектировании технологического процесса восстановления детали для межоперационного и окончательного контроля поверхностей необходимо использовать измерительный инструмент.

Измерительный инструмент в зависимости от типа производства может быть стандартным или специальным. В единичном и серийном производстве обычно применяют универсальный измерительный инструмент (штангенциркуль, микрометр, нутромер и т.п.), в массовом и крупносерийном производстве — предельные калибры (скобы, пробки, шаблоны и т.п.) и методы активного контроля. В ремонтном производстве используют предельные калибры (пробки, скобы, кольца, шаблоны) и универсальные инструменты (микрометры, штангенциркули, индикаторы, нутромеры). Могут быть также спроектированы простейшие контрольные приборы и приспособления.

Выбор измерительного инструмента производят в зависимости от точности измерения и конфигурации детали (прил. Е16).

Выбранная технологическая оснастка указывается в технологическом маршруте восстановления детали (**см. пример 15**).

Для оформления технологической документации необходимы коды технологической оснастки. Код технологической оснастки включает высшую (шесть первых цифр) и низшую (три цифры после точки) классификационные группировки. Коды высшей группировки приведены в прил. Е8, Е9, Е13, Е14, Е16 (если информация отсутствует — в виде «XXXXXX»). Низшую группировку в курсовом проекте условно обозначают в виде «XXX», например: «396110.XXX Патрон трехкулачковый 7200-0191 ГОСТ 2675-80»; «391213.XXX Сверло 2309-0067 Р6М5 ГОСТ 10902-77»; «391832.XXX Фреза 2200-0157 ГОСТ 3752-71»; «393141.XXX Скоба 8102-0030 ГОСТ 18355-73».

10.2.8 Расчет режимов обработки

Режим обработки определяют отдельно для каждой операции с разбивкой ее на переходы.

В табл. 10.7 приведены различные способы ремонта и соответствующие им параметры режимов обработки, которые назначаются по нормативам

Методики расчета режимов обработки на восстановительных операциях и операциях механической обработки приведены в отдельных пособиях, нормативах и справочниках.

При выполнении расчетов режимов резания на операции механической обработки (**пример 20**) используются общемашиностроительные нормативы режимов резания, изданные в 1974 г., а также новые стандарты на допуски и посадки

Таблица 10.7

Параметры режимов обработки	
Способ ремонта	Параметры режима обработки
Обработка деталей на металлорежущих станках	Стойкость инструмента, глубина, мощность и скорость резания, подача, частота вращения детали (инструмента) и др.
Ручная электродуговая сварка (наплавка)	Тип, марка и диаметр электрода, сила сварочного тока, род и полярность тока, напряжение дуги и др.
Ручная газовая сварка (наплавка)	Номер газовой горелки, вид пламени, марка присадочного материала и флюса и др.
Автоматическая наплавка	Марка и диаметр электродной проволоки или марка присадочного материала, сила сварочного тока, род и полярность тока, скорость наплавки, высота наплавляемого слоя за один проход, напряжение дуги, скорость подачи проволоки и др.
Электродуговое напыление (металлизация)	Сила электрического тока, напряжение, давление и расход воздуха, расстояние от сопла до детали, частота вращения детали, подача и др.
Гальванические покрытия	Атомная масса, валентность, электромеханический эквивалент, выход металла по току, плотность тока, температура и вид электролита и др.

Для перевода единиц физических величин в систему СИ применяют следующие переводные коэффициенты:

1 кгс = 9,80665 Н ≈ 10 Н;

1 кгс/см² = 9,80665 Н/см² ≈ 0,1 МН/м² = 0,1 МПа;

1 кгс/мм² = 9 806 650 Н/м² ≈ 10 МН/м² = 10 МПа;

1 л.с. = 735,5 Вт ≈ 0,736 кВт.

Для остальных операций технологического процесса режимы обработки определяют по нормативной литературе.

Учитывая большой объем расчетов и ограниченность листов пояснительной записки, по указанию преподавателя в курсовом проекте приводится полный расчет режимов обработки двух-трех разнохарактерных операций (например, токарная, слесарная, сварка).

Выбранные и рассчитанные режимы резания по всем операциям и переходам сводятся в одну таблицу (**пример 21**), режимы других видов обработки (сварка, напыление и т.д.) сводятся в другую таблицу

Пример 20

030 Токарно-винторезная операция

Переход 1. Точить поверхность, выдерживая размеры $d = 22_{-0,13}$ (11-й квалитет точности); $l = 22$ мм; Ra 6,3 мкм.

Переход 2. Нарезать резьбу, выдерживая размеры M22x1,5-6g; $l = 22$ мм.

Определить режимы резания при точении на токарном станке 16К20 наплавленной поверхности под резьбу оси колодок автомобиля КамАЗ-5320.

Исходные данные: материал детали — сталь 35 (170...229 НВ); диаметр поверхности до точения (после наплавки) $d_1 = 24$ мм; диаметр после точения $d = 22_{-0,13}$; резьба после нарезания — M22x1,5-6g; длина резания (обрабатываемой поверхности) по чертежу $L_{рез} = 22$ мм; длина рабочего хода инструмента $L_{р.х.} = 25$ мм; масса детали — 0,4 кг; технологическая система (система СПИД) — жесткая.

По нормативам принимаем проходной прямой резец с пластинкой ВК6 и геометрическими параметрами $\varphi = 90^\circ$; $\gamma = 0^\circ$; $\lambda = +5^\circ$; $\varphi_1 = 5^\circ$ и резбовой резец с геометрическими параметрами $\varphi = 60^\circ$; $\gamma = 10^\circ$.

Переход 1.

1. Определение припуска на обработку на сторону h , мм:

$$h = \frac{d_1 - d}{2},$$

где d_1 , d — диаметр детали до и после обработки соответственно, мм.

Принимаем: $d_1 = 24$ мм; $d = 22$ мм (из расчета припусков на обработку). Тогда

$$h = \frac{40,6 - 39}{2} = 0,8, \text{ мм.}$$

2 Определение числа проходов i : $i = 1$

3 Определение глубины резания t , мм:

$$t = \frac{h}{i}, \quad (9)$$

$$t = \frac{0,8}{1} = 0,8, \text{ мм.}$$

4 Определение оборотной фактической подачи инструмента $S0.\phi$, мм/об:

$$S0.\phi = S0_{табл} \times K_s. \quad (10)$$

где K_s - коэффициент, зависящий от обрабатываемого материала, $K_s = 1$;

$S0_{табл}$ - уточнение подачи по паспорту станка 16К20, $S0_{табл} = 0,6$ об/мин.

$$S0.\phi = 0,6 \times 1 = 0,6 \text{ (мм/об);}$$

5 Определение скорости резания V_p , м/мин:

$$V_p = V_{табл} K_v, \quad (11)$$

где $V_{табл}$ - табличная скорость резания, м/мин: $V_{табл} = 70$ м/мин;

K_v - коэффициент, зависящий от стойкости инструмента: $K_v = 1,4$;

$$V_p = 70 \times 1,4 = 98 \text{ (м/мин);}$$

6 Определение теоретической частота вращения шпинделя nm , об/мин:

$$nm = \frac{1000 \times V_p}{\pi \times d_1}, \quad (12)$$

$$nm = \frac{1000 \times 98}{3,14 \times 40,6} = 768,72 \text{ (об / мин);}$$

Принимаем фактическое (паспортное) значение частоты вращения шпинделя по станку: $n\phi = 630$ об/мин;

7 Определение фактической скорости резания $V\phi$, м/мин:

$$V\phi = \frac{\pi \times d_1 \times n\phi}{1000} \quad (13)$$

$$V\phi = \frac{3,14 \times 40,6 \times 630}{1000} = 80,31 \text{ (м / мин)}$$

8 Определение машинного времени T_0 , мин:

$$T_0 = \frac{L}{S_0 \times n_{см}}, \quad (14)$$

где L — длина перемещения инструмента или заготовки, мм:

$$T_0 = \frac{84}{0,6 \times 630} = 0,2 \text{ (мин).}$$

9 Определение силы резания P_z , кгс:

$$P_z = P_{z \text{ табл}} \times K_1 \times K_2, \quad (15)$$

где P_z — табличное значение силы резания, кгс;

K_1 — коэффициент, зависящий от обрабатываемого материала;

K_2 — коэффициент, зависящий от скорости резания и переднего угла при точении сталей твердосплавным инструментом.

Принимаем: $P_{z \text{ табл}} = 120$ кгс; $K_1 = 0,8$; $K_2 = 1,0$. Тогда:

$$P_z = 120 \times 0,8 \times 1,0 = 96 \text{ кгс.}$$

10 Определение мощности резания $N_{рез}$, кВт:

$$N_{рез} = \frac{P_z \times V\phi}{60 \times 102}, \quad (16)$$

$$N_{рез} = \frac{96 \times 86,06}{60 \times 102} = 1,34 \text{ (кВт)}$$

11 Проверка условия достаточности мощности станка $N_{рез}$, кВт :

$$N_{рез} \leq N_{эдв} \times \eta, \quad (17)$$

где $N_{эдв}$ — мощность электродвигателя станка, кВт; η — КПД станка.

Принимаем: $N_{эдв} = 10$ кВт ; $\eta = 0,75$. Тогда:

$$1,26 \text{ кВт} < 10 \times 0,75 \text{ кВт.}$$

12 Определение коэффициента использования оборудования по мощности станка η_m :

$$\eta_M = \frac{N_{рез}}{N_{эдв} \times \eta} \quad (18)$$

$$\eta_M = \frac{1,26}{7,5} = 0,168.$$

Переход 2...

Пример 21

Таблица 10 — Режимы обработки резанием

Номер и наименование операции (содержание переходов)	<i>h</i> , мм	<i>t</i> , мм	<i>S_{о.ф.}</i> , мм/об	<i>n_{ф.}</i> , мин ⁻¹	<i>V_{ф.}</i> , м/мин	<i>P_{з.}</i> , кгс	<i>N_{рез.}</i> , кВт
030 Токарно-винторезная Переход 1. Точить поверхность, выдерживая размеры $d = 22_{-0,13}$; $1 = 22$ мм; Ra 6,3 мкм Переход 2. Нарезать резьбу, выдерживая размеры M22x 1,5-6g; $1 = 22$ мм	0,8	0,8	0,6	630	80,31	96	1.34

10.2.9 Расчет норм времени

При техническом нормировании определяется время (мин):

- 1) оперативное $T_{оп}$;
- 2) дополнительное (на операцию) $T_{д}$;
- 3) штучное $T_{шт.}$;
- 4) подготовительно-заключительное $T_{п.з.}$;
- 5) штучно-калькуляционное $T_{шт.к}$

Оперативное время $T_{оп}$, мин:

$$T_{оп} = T_o + T_v, \quad (10.6)$$

где T_o — основное время, мин;

$T_{всп}$ — вспомогательное время, мин.

Основное время рассчитывается в зависимости от вида обработки. Например, на токарную операцию основное время определяется по формуле

$$T_o = \frac{Lp \cdot x}{S_{оф} \times n_{ф}} i, \quad (10.7)$$

где $Lp \cdot x$ — длина рабочего хода инструмента, мм;

$S_{оф}$ — фактическая подача инструмента за один оборот детали, мм/об;

$n_{ф}$ — фактическая частота вращения детали, об/мин;

i — количество проходов.

$$Lp \cdot x = l_1 + l + l_2, \quad (10.8)$$

где l_1 — длина врезания резца, мм;

l — длина обработки, мм;

l_2 — длина перебега резца, мм

Для 1-го перехода $T_{oi} = \dots$ мин; для 2-го перехода $T_{o2} = \dots$ мин...

Суммарное основное время на операцию T_o , мин, равно:

$$T_o = \sum_{i=1}^n T_{oi}, \quad (10.9)$$

Вспомогательное время на операцию T_v мин :

$$T_v = T_{в.у} + T_{в.п} + T_{в.з}, \quad (10.10)$$

где $T_{в.у}$ — вспомогательное время на установку-снятие детали, мин;

$T_{в.п}$ — вспомогательное время на переход, мин;

$T_{в.з}$ — вспомогательное время на замеры детали, мин.

Дополнительное время T_d мин:

$$T_{\partial} = \frac{T_{оп} (a_{обс.} + a_{отл.})}{100} \quad (10.11)$$

где $a_{обс.}$, $a_{отл.}$ — процент от оперативного времени на организационно-техническое обслуживание рабочего места, отдых и личные надобности соответственно, %.

Штучное время $T_{шт.}$, мин:

$$T_{шт.} = T_{о.} + T_{в.} + T_{д.} = T_{оп.} + T_{д.} \quad (10.12)$$

В подготовительно-заключительное время входит время на подготовку станка к работе, время на инструктаж, время на завершение работы. $T_{шт.}$ определяется по таблицам нормативов на каждую операцию в зависимости от организации рабочего места, сложности обрабатываемой детали, конструкции оборудования и приспособлений.

Штучно-калькуляционное время $T_{шт.к.}$, мин:

$$T_{шт.к.} = T_{шт.} + \frac{T_{п.з.}}{Z} \quad (10.13)$$

где Z — размер партии деталей, шт. (см. п. 10.1.5).

Норму штучно-калькуляционного времени подготовительной операции можно принять как опытно-статистическую, равную норме времени аналогичной операции, выполняемой после восстановительной. Например, $T_{шт.к.}$ при точении или шлифовании шейки перед наплавкой и после нее будет примерно одинаковым.

Ниже даны формулы для расчета норм времени для работ, наиболее часто встречающихся при восстановлении деталей:

1) для сверлильных работ

$$T_{о.} = \frac{L_{р.х.}}{S_{ф.} \cdot n_{ф.}} \cdot i \quad (10.14)$$

где, $n_{ф.}$ — фактическая частота вращения сверла, мин^{-1}

2) для нарезания резьбы метчиком или резцом

$$T_{о.} = \frac{L_{р.х.} \cdot \left(1 + \frac{n}{n_{о.х.}}\right)}{S_n} \cdot i \quad (10.15)$$

где, n — частота вращения метчика или резца, мин^{-1}

$n_{о.х.}$ — частота вращения шпинделя при обратном ходе, мин^{-1}

S — шаг резьбы, мм, или подача инструмента, мм/об

3) для строгальных работ

$$T_{о.} = \frac{L_{р.х.}}{S_{ф.} \cdot n_{ф.}} \cdot i \quad (10.16)$$

где S — подача стола или резца, мм/дв. ход;

p — количество двойных ходов стола или резца, дв. ход/мин;

4) Для фрезерных работ

$$T_{о.} = \frac{L_{р.х.}}{S_{ф.} \cdot n_{ф.}} \cdot i \quad (10.17)$$

где $L_{р.х.}$ — длина рабочего хода стола, мм;

SM — минутная подача стола, мм/мин;

5) При работе на круглошлифовальных станках
круглое шлифование с продольной подачей (на проход)

$$T_{о.} = \frac{L_{р.х.}}{S_{ф.} \cdot n_{ф.}} \cdot i \quad (10.18)$$

где B_d — длина шлифования детали, мм;

h — припуск на обработку на сторону, мм;

K_3 — коэффициент зачистных ходов ($K_3 = 1, 2 \dots 1, 7$);

$S_{пр}$ — продольная минутная подача стола, мм/мин; $S_{поп}$ — поперечная подача шлифовального круга на ход стола (глубину шлифования), мм/ход;

n_d — частота вращения обрабатываемой детали, мин

круглое шлифование с поперечной подачей (врезанием)

$$T_o = \frac{L_{p.x}}{S_{\phi} \cdot n_{\phi}} \cdot i \quad (10.19)$$

где $S_{\text{ноп}}$ — поперечная минутная подача шлифовального круга, мм/мин;

б) При работе на плоскошлифовальных станках шлифование периферией круга

$$T_o = \frac{L_{p.x}}{S_{\phi} \cdot n_{\phi}} \cdot i \quad (10.20)$$

шлифование торцом круга

$$T_o = \frac{L_{p.x}}{S_{\phi} \cdot n_{\phi}} \cdot i \quad (10.21)$$

где B_d — ширина шлифования деталей, мм;

K_i — коэффициент износа круга ($K_i = 1,1$ при черновом шлифовании, $K_i = 1,4$ при чистовом шлифовании);

v — скорость движения стола с деталями, м/мин;

$S_{\text{ноп}}$ — поперечная подача стола, мм/ход; $S_{\text{верт}}$

вертикальная подача на глубину на рабочий ход, мм/ход; z — количество одновременно обрабатываемых деталей;

7) При работе на бесцентровошлифовальных станках бесцентровое шлифование с продольной подачей (на проход)

$$T_o = \frac{L_{p.x}}{S_{\phi} \cdot n_{\phi}} \cdot i \quad (10.22)$$

где K_3 — коэффициент зачистных ходов ($K_3 = 1,05 \dots 1,2$ для предварительного и окончательного шлифования);

i — число проходов без изменения режимов резания

бесцентровое шлифование с поперечной подачей (врезанием)

$$T_o = \frac{L_{p.x}}{S_{\phi} \cdot n_{\phi}} \cdot i \quad (10.23)$$

где h — припуск на обработку на сторону, мм;

$S_{\text{ноп}}$ — минутная поперечная подача шлифовального круга, мм/мин;

8) При хонинговании

$$T_o = \frac{L_{p.x}}{S_{\phi} \cdot n_{\phi}} \cdot i \quad (10.24)$$

где π — полное количество двойных ходов хона, необходимое для снятия всего припуска;

$л_{дв.х}$ — количество двойных ходов хона в минуту, дв. ход/мин

$$T_o = \frac{L_{p.x}}{S_{\phi} \cdot n_{\phi}} \cdot i \quad (10.25)$$

где $2h$ — припуск на обработку на диаметр, мм;

B — толщина слоя металла, снимаемого за двойной ход хона, мм (для чугуна $B = 0,0004 \dots 0,0020$ мм);

9) При газовой сварке

$$T_o = \frac{L_{p.x}}{S_{\phi} \cdot n_{\phi}} \cdot i \quad (10.26)$$

где V — объем наплавленного металла, см³;

γ — плотность наплавленного металла, г/см³;

a — часовой расход присадочной проволоки, г/ч (для наконечников горелки № 3 $a = 500$ г/ч; № 4 $a = 750$ г/ч; № 5 $a = 1200$ г/ч);

Q — масса наплавленного металла, г;

10) При ручной дуговой сварке и полуавтоматической сварке в углекислом газе

$$T_o = \frac{L_{p.x}}{S_{\phi} \cdot n_{\phi}} \cdot i \quad (10.27)$$

где a_n — коэффициент наплавки, г/Ач ($a_n = 7...11$ г/Ач);

I — сила сварочного тока, А.

Значения a_n и i определяются по нормативам [29, 34, 43, 47, 49, 55, 72];

11) При автоматической наплавке под слоем флюса и вибродуговой наплавке

$$T_o = \frac{L_{p.x}}{S_{\phi} \cdot n_{\phi}} \cdot i \quad (10.28)$$

где L — длина наплавляемой поверхности, мм;

n — частота вращения наплавляемой поверхности, мин⁻¹;

S — подача (шаг наплавки), мм/об;

D — диаметр наплавляемой поверхности, мм;

v — скорость наплавки, м/мин.

При наплавке под слоем флюса $v = 1,2...3,5$ м/мин, $S = 2,5... 4,0$ мм/об; при вибродуговой наплавке $v = 0,25...1,5$ м/мин,

$S = 1,8...7,9$ мм/об;

12) При гальванических работах

$$T_o = \frac{L_{p.x}}{S_{\phi} \cdot n_{\phi}} \cdot i \quad (10.29)$$

где h — толщина покрытия, мм;

γ — плотность осажденного металла, г/см³ (для хрома $\gamma = 6,9$ г/см³; для стали $\gamma = 7,8$ г/см³);

DK — катодная плотность тока, А/дм²;

C — электрохимический эквивалент, г/Ач (при хромировании $C = 0,32$ г/Ач; при железнении $C = 1,095$ г/Ач);

Γ — коэффициент выхода металла по току, % (для хромирования $\Gamma = 12...16$ %; для ванны со стронциевыми электролитами $\Gamma = 20...22$ %; для железнения $\Gamma = 75...95$ %);

13) При механизированном напылении материалов

$$T_o = \frac{L_{p.x}}{S_{\phi} \cdot n_{\phi}} \cdot i \quad (10.30)$$

где d — диаметр напыляемой поверхности, мм;

L — длина напыляемой поверхности, мм;

y — перебега металлатора, мм

$y = 0,8$ мм при $L = 50$ мм; $y = 0,4$ мм при $L = 50...100$ мм; $y = 0,3$ мм при $L = 100...200$ мм; $y = 0,2$ мм при

$L = 200$ мм и более); h — толщина напыленного слоя, мм (при $d < 50$ мм $h = 1,2...1,3$ мм; при $d = 50...100$ мм $h =$

$1,4...1,7$ мм; при $d > 100$ мм $h = 1,8...2,7$ мм); i — количество проходов (определяется толщиной напыленного слоя и

тем, что нагрев поверхности детали не должен превышать $80...90$ °С); γ — плотность напыленного металла, г/см³; q

— производительность металлатора, кг/ч; K_n — коэффициент напыления, зависящий от диаметра напыляемой поверхности;

14) При ручном напылении материалов

$$T_o = \frac{L_{p.x}}{S_{\phi} \cdot n_{\phi}} \cdot i \quad (10.31)$$

где F — площадь напыляемой поверхности

15) При ручном напылении синтетических материалов

$$T_o = \frac{L_{p.x}}{S_{\phi} \cdot n_{\phi}} \cdot i \quad (10.32)$$

Оперативное время при восстановлении трещин

$$T_o = \frac{L_{p.x}}{S_{\phi} \cdot n_{\phi}} \cdot i \quad (10.33)$$

где $T_{оп1}$ — оперативное время на подготовку трещин (засверливание отверстий, вырубку и зачистку абразивным кругом), мин;

$T_{оп2}$ — оперативное время на обезжиривание трещин и поверхности вокруг них, мин;

f — площадь поперечного сечения шва (валика композиции в трещине), мм²;

L — длина трещины, мм;

γ — плотность композиции, г/см³;

$T_{оп3}$ — оперативное время на предварительное приготовление композиции, мин;

G_x — масса композиции, кг;

$T_{оп4}$ — оперативное время на окончательное приготовление дозы композиции на рабочем месте (взвешивание, введение отвердителя и перемешивание), мин;

G_2 — масса композиции, кг;

$T_{оп5}$ — оперативное время на нанесение композиции на трещину и ее уплотнение, мин; $T_{оп6}$ — оперативное время на наложение накладок из стеклоткани с прикаткой роликом, мин.

При длине трещины $L < 25$ мм $T_{оп1} = 7,5$ мин; при $L = 25 \dots 40$ мм $T_{оп1} = 9$ мин; при $L = 40 \dots 65$ мм $T_{оп1} = 13,5$ мин; при $L = 65 \dots 100$ мм $T_{оп1} = 18$ мин; при $L = 100 \dots 160$ мм $T_{оп1} = 27$ мин.

При площади поверхности $F < 10$ см² $T_{оп2} = 0,2$ мин; при $F = 800 \dots 1000$ см² $T_{оп2} = 2$ мин.

Для композиции эпоксидной смолы и железного порошка с соотношением по массе 1:1 $\gamma = 4,5$ г/см³; для композиции эпоксидной смолы и алюминиевого порошка с соотношением по массе 1,0:0,2 $\gamma = 1,4$ г/см³.

При массе композиции $G_x < 1$ кг $T_{оп3} = 8,1$ мин; при $G_x = 1 \dots 3$ кг $T_{оп3} = 13$ мин.

При массе композиции $G_2 < 0,05$ кг $T_{оп4} = 5,4$ мин; при $G_2 = 0,05 \dots 0,1$ кг $T_{оп4} = 5,5$ мин; при $G_2 = 0,1 \dots 0,15$ кг $T_{оп4} = 6,5$ мин; при $G_2 = 0,15 \dots 0,2$ кг $T_{оп4} = 8$ мин.

При $L < 25$ мм $T_{оп5} = 0,2$ мин; при $L = 25 \dots 90$ мм $T_{оп5} = 0,45$ мин; при $L = 90 \dots 150$ мм $T_{оп5} = 0,55$ мин; при $L = 150 \dots 250$ мм $T_{оп5} = 0,8$ мин.

При площади накладки $F = 125$ см² $T_{оп6} = 5,4$ мин; при $F = 410$ см² $T_{оп6} = 1,2$ мин.

Если работа выполняется в неудобном положении, значение $T_{оп5}$ умножают на коэффициент 1,3, а $T_{оп6}$ — на 1,4.

Штучное время на работы, связанные с использованием полимерных материалов (заделку трещин и пробоин клеевыми композициями):

$$T_o = \frac{L_{p.x}}{S_{\phi} \cdot n_{\phi}} \cdot i \quad (10.34)$$

где $T_{оп}$ — оперативное время на ремонтные операции, мин;

T_v — вспомогательное время на установку, поворот и снятие детали, мин.

Штучное время на работы, связанные с пайкой и лужением:

$$T_o = \frac{L_{p.x}}{S_{\phi} \cdot n_{\phi}} \cdot i \quad (10.35)$$

где $T_{оп1}$ — оперативное время на комплекс работ, связанных с пайкой и лужением, мин; ΣT_v — суммарное вспомогательное время на восстановление изделия, мин.

На норму оперативного времени влияет масса изделия, толщина металла, длина и конфигурация шва при пайке, площадь при притирке и лужении и другие факторы.

Штучно-калькуляционное время на слесарно-сборочные работы:

$$T_o = \frac{L_{p.x}}{S_{\phi} \cdot n_{\phi}} \cdot i \quad (10.36)$$

где $X^{оп3}$ $X^{оп4}$ — суммарное оперативное время на выполнение комплексов приемов слесарно-сборочных работ (2, 3, 4-й разделы нормативов соответственно), мин [30];

K — коэффициент, учитывающий тип производства; аобс, аотл, ап

z — процент от оперативного времени на обслуживание рабочего места, отдых и личные потребности, подготовительно-заключительные работы соответственно, %;

K_2 — коэффициент, учитывающий количество деталей в партии;

K_3 — коэффициент, учитывающий условия выполнения работ.

Рассчитанные и выбранные нормы времени сводятся в таблицу (пример 22).

Пример 22

Таблица 11 — Нормы времени, мин

Номер и наименование операции (содержание переходов)	T_0 , мин	$T_{в.уст}$, мин	$T_{в.пер}$, мин	$T_{в.изм}$, мин	$T_{в.сп}$, мин	$T_{оп}$, мин	$T_{доп}$, мин	$T_{шт}$, мин	$T_{п.з}$, мин	$T_{шт.к}$, мин
---	-------------	-------------------	-------------------	-------------------	------------------	----------------	-----------------	----------------	-----------------	------------------

030 Токарно-винторезная Переход 1. Точить поверхность, выдерживая размеры $d = 22_{-0,13}$; $l = 22$ мм; Ra 6,3 мкм Переход 2. Нарезать резьбу, выдерживая размеры M22x 1,5-6g; $l = 22$ мм										
---	--	--	--	--	--	--	--	--	--	--

10.2.10 Требования безопасности при выполнении восстановительных работ

В этом пункте курсового проекта требуется назначить инструкции по охране труда (ИОТ), выбрать средства индивидуальной защиты (СИЗ) на каждую операцию технологического процесса и представить эти данные в виде таблицы (**пример 23**). Также необходимо разработать требования безопасности при выполнении работ на одну из операций технологического процесса (по заданию). Должны быть описаны:

1) общие обязанности рабочего, например: «Шлифовщик должен выполнять только ту работу, которая поручена ему мастером; содержать свое рабочее место в чистоте и порядке... Ему запрещается работать на неисправном и не имеющем ограждений станке; пользоваться местным освещением с напряжением ниже 36 В...»;

2) действия рабочего перед началом работы (приведение в порядок одежды, приемка оборудования, проверка исправности инструмента);

3) действия рабочего во время работы (остановка станков, выключение электродвигателя, соблюдение правил личной гигиены);

4) действия рабочего после окончания работы (приведение в порядок рабочего места);

5) действия рабочего при аварийных ситуациях.

Для выполнения данного пункта необходимо пользоваться рекомендуемой литературой по дисциплине «Охрана труда», стандартами по безопасности труда.

Пример 23

Таблица 12 — Ведомость средств индивидуальной защиты

Номер операции	Наименование операции	Номер инструкции по охране труда (ИОТ)	Наименование средств индивидуальной защиты (СИЗ)	Обозначение и номер стандарта

При разработке маршрутной и операционных карт перед описанием содержания операции (перехода) следует отражать все требования, обеспечивающие безопасность труда во время обработки, если они не указаны в инструкции по охране труда, например: «Пайку производить при включенной вентиляции вытяжного шкафа». В картах также после наименования средств измерений указываются средства, обеспечивающие безопасность труда рабочих: защитные очки, защитные экраны, ограждения и др.

10.2.11 Технологическая документация

Оформление технологических документов — заключительный этап разработки технологического процесса. Комплект документов в курсовом проекте должен включать:

1) титульный лист, форма 2 ГОСТ 3.1105-84;

2) маршрутную карту (МК), форма 1 и 16 ГОСТ 3.1118-82;

3) операционные карты (ОК) механической обработки, форма 2 или 3 и 2а ГОСТ 3.1404-86;

4) карты эскизов (КЭ), форма 7 и 7а ГОСТ 3.1105-84;

5) операционные карты слесарных, слесарно-сборочных, восстановительных работ, форма 1 и 1а ГОСТ 3.1407-86 «ЕСТД. Формы и требования к заполнению и оформлению документов на технологические процессы (операции), специализированные по методам сборки»;

6) операционные карты технического контроля, форма 2 и 2а ГОСТ 3.1502-85 «ЕСТД. Формы и правила оформления документов на технический контроль»;

7) карту технологического процесса нанесения химических, электрохимических покрытий и химической обработки, форма 1 и 1а ГОСТ 3.1408-85 «ЕСТД. Формы и правила оформления документов на технологические процессы получения покрытий»;

8) карту технологического процесса термической обработки, форма 1 и 1а ГОСТ 3.1405-86 «ЕСТД. Формы и требования к заполнению и оформлению документов на технологические процессы термической обработки».

В эти карты сводятся все выбранное оборудование, технологическая оснастка, режимы обработки, нормы времени и т.д. Технологическая документация оформляется в соответствии с ГОСТ 3.1104-81 и размещается в приложении **Б** пояснительной записки.

Титульный лист является первым листом комплекта технологических документов. На нем указывают наименование и номер детали, код документа, фамилию и подпись разработчика (учащегося) и руководителя курсового проекта и др.

Маршрутная карта является основным документом, в котором указываются все операции в порядке их выполнения, выбранное оборудование, информация о детали, нормы времени и др. Эти данные берутся из ранее выполненных пунктов пояснительной записки. Информация, вносимая в МК, приводится в прил. Ж1.

Операционные карты предназначены для описания конкретных операций с указанием переходов, технологической оснастки, режимов обработки и др. При наличии карты эскизов допускается не указывать вспомогательные переходы, например: «Установить, выверить и закрепить деталь».

Данные для заполнения ОК берутся из ранее выполненных пунктов курсового проекта. Информация, вносимая в ОК, приводится в прил. Ж2, Ж3.

Карты эскизов выполняются с применением чертежного инструмента для наглядного пояснения операционных карт. Масштаб — **произвольный**. При разработке технологических эскизов на операции или отдельные технологические переходы должны быть соблюдены все требования, предъявляемые к графическим документам (см. раздел 6 «Требования к оформлению графической части»).

На эскизе необходимо показать: изделие в рабочем положении; обрабатываемую поверхность, обведенную для наглядности линией толщиной 2S по ГОСТ 2.303-68; размеры и предельные отклонения, которые рабочий должен обеспечить при выполнении операции; шероховатость обрабатываемых поверхностей; обозначение опор, зажимов и установочных устройств по ГОСТ 3.1107-81 [10] (прил. Дб). Одинаковые значения шероховатости поверхности группируют и выносят в правый верхний угол эскиза. Условные обозначения, применяемые на КЭ, должны соответствовать установленным стандартам. Нестандартные обозначения необходимо разъяснять в примечаниях к эскизу.

На КЭ все размеры или конструктивные элементы обрабатываемых поверхностей условно нумеруют арабскими цифрами, которые проставляют в окружности диаметром 6...8 мм и соединяют с размерной или выносной линией. Технические требования следует помещать на свободной части карты эскизов справа от изображения изделия или под ним. Таблицы необходимо располагать на свободной части справа от изображения изделия. Построение таблицы начинают с нижней части карты эскизов. Информация, вносимая в КЭ, приводится в **прил. Ж2, Ж3**.

Примеры оформления технологических документов приведены в **прил. И1...И10**.

В этом пункте курсового проекта учащийся должен указать перечень оформленных документов.

10.2.12 Расчет годового объема работ

Для проектирования участков восстановления деталей годовой объем работ $T_{\text{г}}$ чел.-ч (н.-ч), определяется по формуле

$$T_{\text{г}} = t_i n N K_{\text{р}} \quad (10.37)$$

где t_i — трудоемкость восстановительной операции на единицу продукции (т.е. штучно-калькуляционное время на i -ю операцию), чел.-ч (н.-ч);

n — количество одноименных деталей в агрегате или автомобиле;

N — годовая производственная программа ремонта агрегатов или автомобилей, шт. (по заданию); $K_{\text{р}}$ — маршрутный коэффициент ремонта детали (по заданию).

Расчет годового объема работ следует вести по операциям или видам работ и представить в табличной форме (**пример 24**).

Пример 24

Таблица 13 — Расчет годового объема работ

Номер и наименование операции (или вид работ)	Трудоемкость t_i , чел.-ч (н.-ч)	Количество одноименных деталей в агрегате n , шт.	Годовая производственная программа N , шт.	Маршрутный коэффициент ремонта детали, $K_{\text{р}}$	Годовой объем работ $T_{\text{г}}$, чел.-ч (н.-ч)
005 Слесарная (выпрессовка ролика)	0,008	12	6000	0,6	345,6
010 Слесарная (выпрессовка пяты)	0,012				518,4
020 Запрессовывание пяты	0,007				302,4
025 Слесарная (перепрессовка втулок)	0,037				1598,4
030 Вертикально-сверлильная	0,030				1296,0

035 Горизонтально-расточная	0,065				2808,0
040 Слесарно-сборочная	0,048				2073,6
Всего	0,207	12	6000	0,6	8942,4

10.2.13 Расчет годовых фондов времени

Годовые фонды времени — рабочих, оборудования, рабочих мест (рабочих постов) определяют исходя из режима работы участка.

Различают два вида годовых фондов времени рабочего: номинальный и действительный.

Номинальный годовой фонд времени рабочего $\Phi_{н.р}$, ч, учитывает полное календарное время работы и определяется по формуле

$$\Phi_{н.р} = [d_k \uparrow (d_b + d_n)] t_{см} \uparrow t_{ск} n_n \quad (10.38)$$

где d_k , d_b , d_n — количество календарных, выходных и праздничных дней в году соответственно;

$t_{см}$ — продолжительность рабочей смены, ч (табл. 10.8);

$t_{ск}$ — сокращение длительности смены в предпраздничные дни, ч (табл. 10.8);

n_n — количество праздников в году.

Действительный годовой фонд времени рабочего $\Phi_{д.р}$, ч, учитывает фактически отработываемое время рабочим в течение года с учетом трудового отпуска, потерь рабочего времени по уважительным причинам и определяется по формуле

$$\Phi_{д.р} = \{ [d_k \uparrow (d_b + d_n + d_o)] t_{см} \uparrow t_{ск} n_n \} \eta_p, \quad (10.39)$$

где d_o — продолжительность трудового отпуска, календарные дни (табл. 10.8);

η_p — коэффициент, учитывающий потери рабочего времени по уважительным причинам (табл. 10.8).

Таблица 10.8

Данные для расчета годовых фондов времени рабочего

Наименование профессии	$t_{см}$, ч	$t_{ск}$, ч	d_o , дни	η_p
Маляры, работающие в камерах	7	0	24	0,96
Прочие профессии	8	1	24	0,97

Номинальный годовой фонд времени работы оборудования $\Phi_{н.об}$, ч, учитывает время, в течение которого оно может работать при заданном режиме, и определяется по формуле

$$\Phi_{н.об} = \{ [d_k \uparrow (d_b + d_n)] t_{см} \uparrow t_{ск} n_n \} y, \quad (10.40)$$

где y — количество рабочих смен.

Действительный годовой фонд времени работы оборудования $\Phi_{д.об}$, ч, учитывает неизбежные простои оборудования из-за профилактического обслуживания и ремонта и представляет собой время, в течение которого оно может быть полностью загружено производственной работой:

$$\Phi_{д.об} = \Phi_{н.об} (1 \uparrow \eta_{об}), \quad (10.41)$$

где $\eta_{об}$ — коэффициент, учитывающий потери времени на выполнение планово-предупредительного ремонта оборудования (табл. 10.9).

Таблица 10.9

Коэффициент, учитывающий потери времени на выполнение планово-предупредительного ремонта оборудования, $\eta_{об}$

Вид оборудования	Количество рабочих смен	
	одна	Две
Металлорежущее, заготовительное	0,02	0,03
Кузнечно-прессовое	0,03	0,04
Защитных покрытий (окрасочное, металлопокрытий): автоматизированное неавтоматизированное	0,02	0,08 0,03
Сварочное	0,03	0,04
Сборочное, испытательное механизированное	0,02	0,03
Моюще-очистное	0,03	0,04

Номинальный $\Phi_{н.п}$, ч, и действительный $\Phi_{д.п}$, ч, годовой фонд времени рабочего места (поста) определяется временем, в течение которого оно используется при заданном режиме работы участка, по формулам (10.40) и (10.41).

10.2.14 Расчет численности основных производственных рабочих

Для расстановки оборудования необходимо знать численность работающих на участке восстановления.

Численность основных производственных рабочих изменять нельзя. Она принимается согласно расчетам. Исключение составляют мойщики. Количество мойщиков принимается по фактической потребности, так как они непосредственно не выполняют моечные работы, а только управляют моечными установками, закладывают моющие средства, контролируют работу агрегатов и т.д.

Списочная $m_{сп}$, чел, и явочная $m_{яв}$, чел, численность основных производственных рабочих определяется по формулам

$$m_{сп} = \frac{T_{гi}}{\Phi_{д.р.}} \cdot k_n \quad (10.42)$$

$$m_{сп} = \frac{T_{гi}}{\Phi_{н.р.}} \cdot k_n, \quad (10.43)$$

где $T_{гi}$ — годовой объем i -х работ, чел.-ч (н.-ч);

$\Phi_{д.р.}$, $\Phi_{н.р.}$ — действительный и номинальный годовой фонд времени рабочего соответственно, ч;

k_n — коэффициент, учитывающий перевыполнение рабочими норм выработки (при перевыполнении норм выработки на 105% $k_n = 0,95$; на 110% $k_n = 0,91$; на 115% $k_n = 0,88$; на 120% $k_n = 0,82$).

Если численность основных производственных рабочих определяется отдельно по видам работ, профессиям, то расчеты в текстовой части курсового проекта можно не выполнять, а привести в табличной форме конечные результаты (**пример 25**).

Пример 25

Таблица 14 — Расчет численности основных производственных рабочих

Номер и наименование операции	Наименование и код профессии	Разряд работ	Годовой объем работ $T_{г}$, чел.-ч (н.-ч)	Фонды времени рабочего, ч		Численность рабочих			
				$\Phi_{н.р.}$	$\Phi_{д.р.}$	расчетная		принятая	
						$m_{яв}$	$m_{сп}$	$m_{яв}$	$m_{сп}$
005 Токарно-винторезная	Токарь 19149	4	4850	2034	1850	2,4	2,6	2	3
Всего								Σ	Σ

Коды профессий и разряды работ приведены в прил. К.

Численность вспомогательных рабочих, специалистов, технических исполнителей и младшего обслуживающего персонала (МОП) в курсовом проекте не рассчитывается

10.2.15 Организация технологического процесса на участке

Это очень важный пункт, поскольку он отражает профессиональную зрелость и организаторские способности учащегося. Ошибочно принятые решения могут свести на нет значение всего курсового проекта.

Перед тем как излагать сущность вопроса, необходимо тщательно продумать все без исключения стороны деятельности проектируемого участка: метод организации работ, технологию восстановления детали, расстановку оборудования и рабочих, пути движения восстанавливаемых деталей, средства механизации и т.д. Несомненно, должно быть предусмотрено применение нового высокопроизводительного оборудования, прогрессивных способов ремонта и новых ремонтных материалов. Не исключена необходимость изучения вариантов планировок.

После анализа и сравнения нескольких вариантов организации технологического процесса на участке нужно принять окончательное решение.

В данном пункте курсового проекта необходимо указать (**примеры 26, 27**):

- 1) назначение участка;
- 2) объекты ремонта (номенклатуру деталей);
- 3) виды выполняемых ремонтных работ (слесарные, станочные, сварочно-наплавочные, гальванические и др.);
- 4) тип производства;
- 5) принятый метод организации ремонта;
- 6) сменность работы и число работающих;
- 7) откуда и в каком виде поступает ремонтный фонд;
- 8) что является готовой продукцией участка и куда она направляется;
- 9) вид и характер производственного процесса (ручной, механизированно-ручной, механизированный, автоматизированный; непрерывный или прерывный)
- 10) вид системы управления (неавтоматизированная, автоматизированная или централизованная);

11) технологию работ по объекту ремонта, основные (ремонтные) и промежуточные (складирование, накопление) операции, тип применяемого оборудования (без названия модели или марки).

Тип производства (единичное, серийное, массовое) определяется по коэффициенту закрепления операций $K_{з.о}$:

$$K_{з.о} = \frac{\sum X_{oi}}{\sum X_{ni}}, \quad (10.44)$$

где $\sum X_{oi}$ — суммарное количество всех операций, выполняемых на участке в течение месяца;

$\sum X_{ni}$ — количество рабочих мест (постов) на участке.

Количество однотипных операций, выполняемых на каждом станке,

$$\sum X_{oi} = \frac{13182 \cdot \eta_n}{T_{шт.к} \cdot N_{мес}} \quad (10.45)$$

где η_n — нормативный коэффициент загрузки станка всеми закрепленными за ним однотипными операциями (для крупно-, средне- и мелкосерийного производства η_n равно 0,75; 0,8; 0,9 соответственно);

$T_{шт.к}$ — штучно-калькуляционное время, необходимое для выполнения проектируемой i -и операции, мин;

$N_{мес}$ — месячная программа восстанавливаемых деталей при работе в одну смену, шт. (см. п. 10.1.5).

$$\sum X_{oi} = X_{o1} + X_{o2} + \dots + X_{on} \quad (10.46)$$

Количество операций, выполняемых на участке в течение месяца (из расчета на одну смену), определяется суммированием числа однотипных операций, выполняемых на каждом станке:

Количество рабочих мест (постов) для обслуживания одного станка

$$X_{ni} = \frac{T_{ei}}{\Phi_{д.п.} \cdot m \cdot y} \quad (10.47)$$

где T_{ei} — годовой объем i -х работ, выполняемых на данном станке, чел.-ч (н.-ч);

$\Phi_{д.п.}$ — действительный годовой фонд времени рабочего места (поста), ч;

m — количество человек, одновременно работающих на рабочем месте;

y — количество рабочих смен.

Количество рабочих мест (постов) на участке:

$$\sum X_{ni} = X_{n1} + X_{n2} + \dots + X_{nm}. \quad (10.48)$$

В зависимости от полученного численного значения коэффициента закрепления операций $K_{з.о}$ определяется тип производства по табл. 10.10.

Таблица 10.10

Тип производства	
Тип производства	$K_{з.о}$
Единичное	Св. 40
Серийное:	
мелкосерийное	40...20
среднесерийное	20...10
крупносерийное	10...1
Массовое	До 1

Пример 26

Проектируемый участок предназначен для выполнения сварочно-наплавочных работ. На данном участке сварке и наплавке будут подвергаться валы промежуточные коробок передач ЯМЗ-238. Сварочно-наплавочный участок относится к участкам, продукция которых измеряется в единицах площади (дм^2 или м^2).

Вид выполняемых работ — сварка в среде углекислого газа, применяемая для соединения ДРД (ремонтного зубчатого венца и промежуточного вала), и наплавка под слоем флюса шейки под задний подшипник. Тип производства на участке — среднесерийное. Участок работает в одну смену. Число работающих — два электросварщика 4-го разряда.

Валы промежуточные поступают на проектируемый участок с механического участка, разгружаются с электрокары. Детали вручную устанавливаются на токарный станок и закрепляются. Наплавка ведется в автоматическом режиме, однако рабочий следит за процессом, отбивает шлаковую корку, проверяет качество наплавленного слоя. Режим наплавки устанавливается

Пример 27

Проектируемый участок предназначен для выполнения медницко-радиаторных работ. На участке ремонтируются водяные и масляные радиаторы, топливные баки, топливо- и маслопроводы, а также производится перезаливка упорных шайб коленчатого вала и втулок распределительного вала.

При ремонте радиаторов выполняются разборка, сборка, удаление накипи, контроль герметичности, слесарные работы, пайка, окраска; при ремонте топливных баков — пайка, выпаривание, слесарные работы, окраска, контроль герметичности

10.2.16 Расчет количества технологического, подъемно-транспортного оборудования и выбор организационной оснастки

При выборе оборудования для каждой технологической операции необходимо учитывать размер партии восстанавливаемых деталей, рабочую зону оборудования, габаритные размеры детали, расположение детали при обработке, требования к экономичности ремонта, а также предусмотреть механизацию и автоматизацию процессов восстановления.

Оборудование условно разделяют на технологическое и вспомогательное. Технологическое оборудование предназначено непосредственно для выполнения восстановительных и станочных работ по ремонту деталей, их контролю. Вспомогательное оборудование — оборудование, назначение которого механизировать все виды вспомогательных работ, объем которых при ремонте весьма большой (например, подъемно-транспортное оборудование).

В зависимости от характера технологических операций можно воспользоваться одним из трех методов расчета количества технологического оборудования $X_{об}$:

1. По трудоемкости для конкретного вида восстановительных и станочных работ:

$$X_{об} = \frac{T_{гi}}{\Phi_{д.об}} \quad (10.49)$$

где $T_{гi}$ — годовой объем конкретной работы, чел.-ч (н.-ч);
 $\Phi_{д.об}$ — действительный годовой фонд времени работы оборудования, ч.

2. По продолжительности технологических операций:

а) для сушки изделий после окраски и т.п.

$$X_{об} = \frac{T_{оп} \cdot N}{\Phi_{д.об} \cdot n} \quad (10.50)$$

где $T_{оп}$ — оперативное время на операцию, ч;

N — годовая производственная программа ремонта агрегатов или автомобилей, шт. (по заданию); n — количество изделий, одновременно обрабатываемых на каждой единице оборудования, шт.;

б) для испытания агрегатов

$$X_{об} = \frac{t_{п} \cdot N_{п} + t_{к} \cdot N_{к}}{\Phi_{д.об}} \quad (10.51)$$

где $t_{п}$, $t_{к}$ — продолжительность приемосдаточного и контрольного (повторного) испытания соответственно, ч;

$N_{п}$, $N_{к}$ — количество изделий, подлежащих испытанию после устранения дефектов, обнаруженных при приемосдаточных испытаниях и испытанию в течение года соответственно, шт. ($N_{к}$ примерно равно 10...20 % от $N_{п}$).

3. По физическим параметрам (массе, площади поверхности) восстанавливаемых деталей для нагрева и кузнечной обработки деталей, моечно-очистных работ, сварки, пайки, гальванического осаждения металлов и др. :

$$X_{об} = \frac{G_{г}}{g \cdot \Phi_{д.об}} \quad (10.52)$$

или

$$X_{об} = \frac{S_{г}}{S_{ч} \cdot \Phi_{д.об}} \quad (10.53)$$

где $G_{г}$ — суммарная масса изделий, обрабатываемых в течение года, кг;

g — производительность единицы оборудования, кг/ч;

$S_{г}$ — суммарная площадь поверхности изделий, обрабатываемых в течение года, м²;

$S_{ч}$ — часовая производительность единицы оборудования, м²/ч.

Отдельные виды оборудования (в том числе организационную оснастку) не рассчитывают, а подбирают по фактической потребности, технологическим соображениям и т.д.

Кроме основного технологического оборудования следует предусмотреть вспомогательное подъемно-транспортное: транспортирующие устройства (конвейеры, тележки, рольганги), грузоподъемные устройства (кран-балки, консольные краны, монорельсы), прессовое оборудование, электрический и пневматический инструмент, вспомогательный инвентарь и др.

Количество потребных в пролете кранов $X_{кр}$ определяют по формуле

$$X_{кр} = \frac{T_{кр} \cdot n_{кр}}{60 \cdot t_{см} \cdot k_{кр}} \quad (10.54)$$

где $T_{кр}$ — средняя продолжительность одной крановой операции, мин;

$n_{кр}$ — количество крановых операций за смену;

$t_{см}$ — продолжительность рабочей смены, ч;

$k_{кр}$ — коэффициент использования крана ($k_{кр} = 0,95...0,97$).

Средняя продолжительность одной крановой операции $T_{кр}$, мин, определяется по формуле

$$T_{кр} = \frac{2L}{v_{кр}} \cdot t_3 + t_p \quad (10.55)$$

где L — средняя дальность транспортирования груза за одну операцию, м;

$v_{кр}$ — скорость передвижения крана

(принимается по технологической характеристике крана), м/мин;

t_3 — среднее время на загрузку крана за одну операцию, мин;

t_p — среднее время на разгрузку крана за одну операцию, мин.

Потребное количество электрокара $X_э$ определяется по формуле

$$X_э = \frac{G_3 \cdot n_э \left(\frac{L}{v_э} \right) + t_3 + t_p}{60 \cdot q_э \cdot \Phi_{д.об} \cdot \eta_э} \quad (10.56)$$

где G_3 — масса груза, перевозимого за год, т;

$n_э$ — среднее количество транспортных операций за год;

$v_э$ — скорость передвижения электрокара (принимается по технологической характеристике электрокара), м/мин;

t_3 — среднее время на загрузку за одну операцию, мин;

t_p — среднее время на разгрузку электрокара за одну операцию, мин;

$q_э$ — грузоподъемность электрокара, т;

$\eta_э$ — коэффициент использования грузоподъемности ($\eta_э = 0,8...0,85$).

После предварительного расчета потребного количества оборудования производят подбор этого оборудования, учитывая его техническую характеристику. Чтобы избежать ошибок, рекомендуется еще раз продумать технологию работ, движение деталей, расстановку вспомогательного инвентаря (тары для деталей, отходов, подставок, стеллажей и т.п.), а также таких объектов, как место мастера, противопожарный пост, умывальники (для некоторых участков они обязательны).

Выбранное оборудование и организационная оснастка сводятся в таблицу (**пример 28**)

Пример 28

Таблица 15 — Ведомость технологического, подъемно-транспортного оборудования и организационной оснастки

Номер и наименование операции	Наименование и модель оборудования	Количество единиц оборудования	Габаритные размеры оборудования, мм	Площадь, занимаемая оборудованием, м ²	
				единицей	общая
010 Наплавка под слоем флюса	Технологическое оборудование				
	Токарно-винторезный станок модель 1К62 (10 кВт)	2	2812x1166x1324	3,279	6,558
	Выпрямитель модель ВДУ-505У3 (17 кВт)	2	800x700x920	0,560	1,120
	Наплавочная головка А580-М	2	680x540x1050*	—	—
	Установка для просеивания флюса	1	1000x650x800	0,650	0,650
	Подъемно-транспортное оборудование				
	Кран-балка (1 т, 3 кВт)	1			
	Организационная оснастка				
	Защитный экран	2	1500x100x1500	0,150	0,300
	Тумбочка инструментальная	2	800x400x800	0,320	0,640
	Стеллаж полочный модель ОГ ПТИ	1	1400x500x1500	0,700	0,700
	Шкаф для материалов модель ОРГ-5126	1	1600x430x1000	0,688	0,688
	Тара для деталей	1	1200x900x750	1,080	1,080
	Пожарный щит	1	1000x600x1500	0,600	0,600
	Ларь	2	350x350x600	0,122	0,244
	Приемный столик	2	600x500x800	0,300	0,600
Итого			10,449	13,18	

* Оборудование устанавливается на станке и не участвует в расчете площади участка

10.2.17 Расчет площади участка

Расчетная площадь участка $F_{p.уч}$, м², определяется по формуле

$$F_{p.уч} = f_{об} k_{п} \quad (10.57)$$

где $f_{об}$ — площадь, занимаемая напольным оборудованием, м² (см. пример 28);

$k_{п}$ — коэффициент плотности расстановки оборудования на участке.

Значение коэффициента плотности расстановки оборудования $k_{п}$ для участков цехов авторемонтного предприятия приведено в табл. 10.11.

Таблица 10.11

Значение коэффициента плотности расстановки оборудования $k_{п}$

Участок	$k_{п}$
Участок разборки агрегатов и мойки деталей, участок ремонта приборов системы питания и смазки, комплектовочно-подгоночный участок	3,0...3,5
Контрольно-сортировочный участок, испытательная станция	3,5...4,0
Участок ремонта рам, участок окраски рам, площадка складирования рам и агрегатов	4,0
Участок сборки автомобилей, двигателей, сварочно-наплавочный участок	4,0...4,5
Участок ремонта приборов электрооборудования, участок восстановления основных деталей двигателя, слесарно-механический участок	3,5
Шиномонтажный участок, участок ремонта, сборки и испытания агрегатов	3,5...4,5
Термический участок, участок окраски кабин и кузовов	5,0
Кузнечно-рессорный участок	4,5...6,0
Гальванический участок	4,0...5,0
Участок ремонта деревянных платформ, кабин, оперения, кузовов самосвалов	4,5
Медницко-радиаторный участок, инструментальный участок и участки отдела главного механика (ОГМ)	4,0
Обойный участок	3,5

Площади поточных линий могут быть определены как расчетным, так и графическим путем.

Для расчета площади поточной линии $F_{p.л}$, м², используется формула

$$F_{p.л} = (f_{ст} X_{п} + f_{об}) \cdot k_{п} \quad (10.58)$$

где $f_{ст}$ — площадь горизонтальной проекции стендов, м²;

$X_{п}$ — расчетное количество постов на линии;

$f_{об}$ — площадь горизонтальной проекции оборудования, расположенного вне территории, занятой постами или линией, м²;

$k_{п}$ — коэффициент плотности расстановки постов и оборудования на линии ($k_{п} = 4...5$; меньшие значения $k_{п}$ принимаются при количестве постов не более 10).

При использовании графического метода расчета площадь поточной линии устанавливается по схеме, на которой в определенном масштабе вычерчивают посты или поточные линии и выбранное оборудование с соблюдением всех нормативных расстояний между оборудованием и элементами зданий. Тогда принятая (фактическая) площадь линии $F_{ф.л}$, м², равна:

$$F_{ф.л} = L_{л} B_{л} \quad (10.59)$$

где $L_{л}$ — длина поточной линии, м;

$B_{л}$ — ширина поточной линии, м.

Далее требуется назначить сетку колонн. Сетка колонн характеризуется шагом и шириной пролета и бывает:

для мелких предприятий, м — 6x6, 6x9, 6x12, 6x15;

для крупных предприятий, м — 12x12, 12x18, 12x24, 12x30, 12x36

Фактическая площадь восстановительного участка м²:

$$F_{ф.уч} = L_{уч} \cdot B_{уч} \quad (10.60)$$

где $L_{уч}$ — длина участка, м;

$B_{уч}$ — ширина участка, м.

Отступление фактической площади участка (поточной линии) от расчетной Δ , %, определяется по формулам

$$\Delta = \frac{F_{ф.уч} - F_{р.уч}}{F_{ф.уч}} \cdot 100\% \quad (10.61)$$

$$\Delta = \frac{F_{ф.л} - F_{р.л}}{F_{ф.л}} \cdot 100\% \quad (10.62)$$

Отступление допускается в пределах $\pm 20\%$ — для помещений с площадью до 100 м^2 ; $\pm 10\%$ — для помещений с площадью свыше 100 м^2 .

10.2.18. Планировка участка восстановления

Заключительным этапом технологической части является технологическая планировка, цель которой расставить подобранное оборудование на рассчитанной площади в выбранном масштабе (1:100, 1:75, 1:50, 1:25, 1:15) с соблюдением норм строительного проектирования.

Технологическую планировку участка рекомендуется выполнять в следующей последовательности:

1. На лист бумаги формата А1 (предпочтительнее в масштабе 1:25 или 1:50) нанести сетку колонн. Шаги пронумеровать арабскими цифрами, а пролеты обозначить прописными русскими буквами, начиная с левого нижнего угла. Цифры и буквы проставить в кружках диаметром 10 мм, расположенных на выносных линиях осей колонн. Размеры колонн в плане должны быть:

- для зданий без крановых устройств, мм — 400x400, 500x500, 500x600;
- для зданий с крановыми устройствами, мм — 400x800, 500x800.

2. Выбрать и отложить на листе длину и ширину участка. Выбрать и обозначить толщину стен (зависит от материала и климатических условий), например, 380 или 510 мм — кирпич, 300...400 мм — бетонные блоки, 200...250 мм — панели (предпочтительно). Выбрать и отложить на листе размеры окон (ширина оконных проемов принимается кратной 600 мм), дверей (ширина 1,0; 1,5; 2,0 м, высота 2,4 м) и ворот (ширина должна быть кратна 600 мм, высота — 1200 мм).

3. Из плотной бумаги или картона вырезать макеты технологического оборудования (теплеты) в том же масштабе, что и сетка колонн, и расположить их на плане участка, соблюдая минимальные расстояния между оборудованием и элементами конструкций здания (стенами и колоннами) (прил. Л1...Л6). Для выбора наиболее оптимальной планировки разработать не менее 4-5 различных вариантов, располагая теплеты в разных положениях и внося коррективы. Лучший вариант расположения теплетов зафиксировать иголками.

На планировку нанести размеры проходов и проездов. Затем разместить организационную оснастку (стеллажи, поддоны, настилы, тару различного типа).

4. Необходимое оборудование привязать к колоннам или стенам и между собой, проставляя размеры в двух взаимно перпендикулярных направлениях. Привязку первой единицы оборудования следует начинать от ближайшей колонны или стены (**пример 29**). Проставленные таким образом размеры создают удобство монтажа оборудования независимо друг от друга (при одновременном поступлении оборудования).

5. Изобразить на планировке подъемно-транспортное оборудование. Обозначить потребители электроэнергии, пара, воды, сжатого воздуха, сток воды в канализацию и пр. (прил. Л7...Л12).

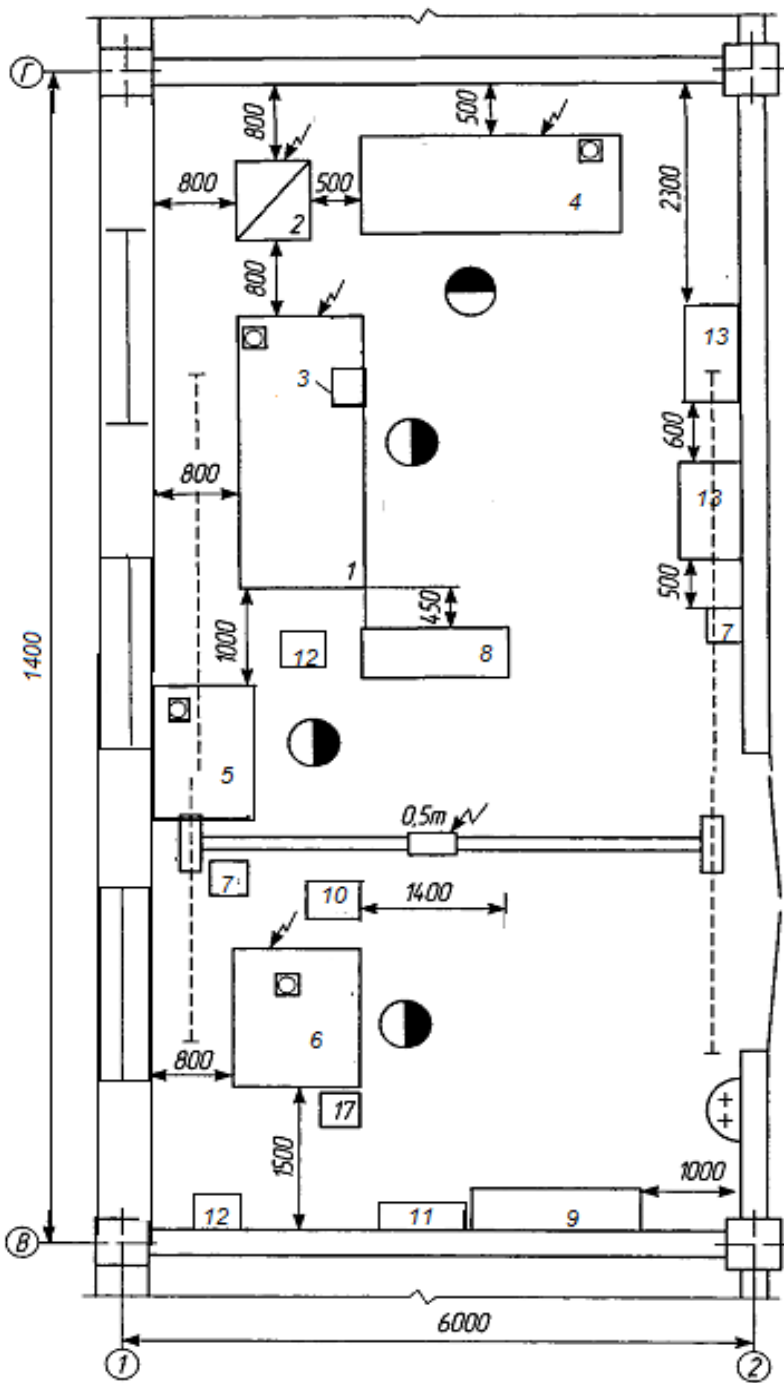
6. На чертеж планировки нанести размеры участка и сетки колонн.

7. Составить спецификацию оборудования. В ней все оборудование, начиная с первой единицы, пронумеровать. Спецификацию оформить или на отдельных листах формата А4 (прил. М), или в виде экспликации на чертеже планировки по форме, расположенной над угловым штампом.

Планировка помещается в графическую часть курсового проекта (лист 1), спецификация к ней — в приложение В пояснительной записки.

В этом пункте курсового проекта учащийся должен указать толщину стен, ширину проезда, размер колонн, дверей и окон

Пример 29



УСЛОВНЫЕ ОБОЗНАЧЕНИЯ

- колонна
- стена
- проем оконный
- кран-балка
- рабочее место
- раковина с устройством раковины
- оборудование
- дверь
- потребитель электроэнергии
- вентиляционный отсос

- 1 - Токарно-винторезный станок 16К20
- 2 - Выпрямитель ВДУ-506УЗ
- 3 - Наплавочная головка АБС, А-384
- 4 - Токарно-винторезный станок 16К20
- 5 - Вертикально-сверлильный станок 2Н135
- 6 - Шлифовальный станок ЗУ12А
- 7 - Тумбочка
- 8 - Стеллаж полочный ОГ ПТИ
- 9 - Шкаф для материалов модель ОРГ-5126
- 10 - Тара для деталей
- 11 - Пожарный щит
- 12 - Ларь
- 13 - Приемный столик

10.3 КОНСТРУКТОРСКАЯ ЧАСТЬ

10.3.1. Порядок разработки конструкции приспособления

При выполнении курсового проекта разрабатывается приспособление для установки деталей при выполнении отдельных операций технологического процесса или вспомогательный инструмент для механической обработки, контроля восстановленных поверхностей деталей, монтажа деталей на подвесные приспособления при гальваническом наращивании поверхностей и др.

Перед тем как начать разработку, необходимо проанализировать конструкции приспособлений, которые имеются в учебных пособиях и другой литературе. Спроектированное приспособление должно способствовать повышению производительности труда, точности сборки, улучшению условий труда.

Для проектирования приспособления надо иметь данные о годовой программе выпуска, об условиях эксплуатации, унифицированных, нормализованных и стандартных деталях и узлах, а также разработать принципиальную схему базирования и закрепления детали. Задача сводится к тому, чтобы из известных элементов сделать наиболее выгодную для конкретных условий конструкцию приспособления.

Конструировать приспособление рекомендуется в следующей последовательности:

- 1) начертить контур детали, узла в необходимом количестве видов на таком расстоянии, чтобы осталось достаточно места для вычерчивания проекций всех элементов приспособления (установочных, зажимных и т.д.);
- 2) начертить установочные (центрирующие) или опорные элементы (опоры, призмы, оправки и пр.);
- 3) начертить зажимные и вспомогательные элементы приспособлений;
- 4) начертить корпус, показать все необходимые разрезы и сечения;
- 5) вынести позиции, проставить габаритные, контрольные, справочные размеры;
- 6) назначить технические требования на изготовление приспособления.

Особенности оформления сборочных чертежей приведены в подразделе 3.2 «Требования к оформлению графических документов». К сборочному чертежу (пример 30) прилагается спецификация приспособления (прил. Н). Сборочный чертеж помещается в графическую часть курсового проекта (лист 2), спецификация к нему — в приложение В пояснительной записки

Пример 30

Эскиз приспособления



Рисунок 5 съемник для снятия шаровых опор

3.2 Расчет усилия в резьбе

Резьба трапецеидальная $Tp=14$

$$F_p = \frac{d^2 \cdot \pi [Q]}{4} \quad (32)$$

где, $d=14$ мм

$[Q]$ -дополнительное напряжение

$$[Q] = \frac{\sigma_T}{S} \quad (33)$$

где, σ_T - предел текучести стали

$\sigma_T=540$ Мпа

S-коэффициент . запаса прочности

S=3

$$[Q] = \frac{540}{3} = 180 \text{ Мпа}$$

Принять $F_p=25$ кН

3.3 Расчет вилки на поперечный изгиб

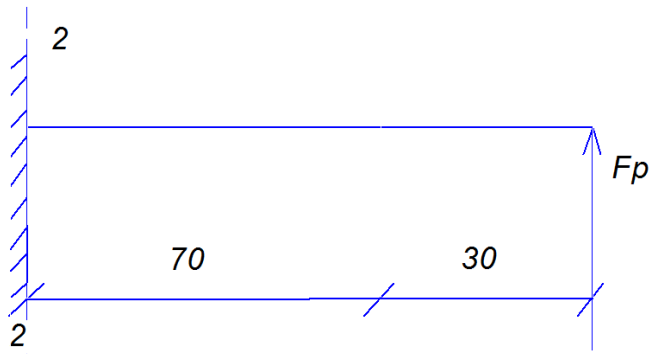


Рисунок-6 График расчета вилка на поперечный изгиб

Изгибающий момент в сечении 1.1.

$$M = FxL; \quad (34)$$

где, $L=30\text{мм}$

$Fp=25\text{ Кн}$

$$M = 30 \cdot 25 \cdot 10^3 = 75 \cdot 10^4 \text{ Н} \cdot \text{мм}$$

Момент сопротивления сечения.

$$W_x = \frac{b \cdot h^2}{6} \quad (35)$$

где, $b=50\text{мм}$

$$W_x = \frac{75 \cdot 10^4}{180} = 4 \cdot 10^3 \text{ мм}^3$$

Высота сечения.

$$h = \sqrt{\frac{W_x \cdot 6}{b}}$$

Сечение 2.2.

Изгибающий момент в сечении 2.2

$$M = Fp \cdot L \quad (36)$$

где, $L=100$

Момент сопротивления сечения.

$$W_x = \frac{25 \cdot 10^3}{180} = 13888 \text{ мм}^3$$

$$H = \sqrt{\frac{6 \cdot W_x}{b - d}}$$

Приложение А
Форма титульного листа

Министерство образования и науки Российской Федерации

Федеральное государственное бюджетное образовательное учреждение
высшего профессионального образования
«Магнитогорский государственный технический университет им. Г. И. Носова»
Многопрофильный колледж

ПЦК «Строительных и транспортных машин»

КУРСОВАЯ РАБОТА (ПРОЕКТ)
РАСЧЁТНО-ПОЯСНИТЕЛЬНАЯ ЗАПИСКА

МДК 02.01 Организация технического обслуживания и ремонта подъемно-транспортных, строительных, дорожных машин и оборудования в различных условиях эксплуатации

на тему: _____

Исполнитель: _____ студент 4 курса, группа _____

Руководитель: _____
(Ф.И.О., должность, уч. степень, уч. звание)

Работа допущена к защите “_____” _____ 20____ г. _____
(подпись)

Работа защищена “_____” _____ 20____ г. с оценкой _____
(оценка) (подпись)

Магнитогорск, 20_____

Приложение А2

Министерство образования и науки Российской Федерации

Федеральное государственное бюджетное образовательное учреждение
высшего профессионального образования
«Магнитогорский государственный технический университет
им. Г. И. Носова»
Многопрофильный колледж

КУРСОВОЙ ПРОЕКТ

Тема: _____

Студент _____

Задание

Исходные данные:

N – годовая производственная программа ремонт агрегатов

Kp – маршрутный коэффициент ремонта

Состав и содержание проекта

ВВЕДЕНИЕ

1. ИССЛЕДОВАТЕЛЬСКАЯ ЧАСТЬ

1.1 Характеристика и анализ деятельности предприятия

1.2 Назначение, устройство и работа агрегата, механизма, системы

1.3 Условия работы агрегата, механизма, системы

1.4 Требования, предъявляемые к агрегату, механизму, системе

1.5 Основные неисправности агрегата, механизма, системы.

1.6 Мероприятия по предупреждению отказов и неисправностей агрегата, механизма, системы.

2 ТЕХНОЛОГИЧЕСКАЯ ЧАСТЬ

2.1 Выбор списочного состава ПС АТ, исходные данные

2.2 Выбор нормативов периодичности трудоемкости ТР и продолжительности простоя автомобилей в ТО и ТР

2.3 Расчет периодичности ТО-1, КР

2.4 Расчет коэффициента приведения

2.5 Расчет годового пробега по парку

2.6 Расчет удельной трудоемкости ТР

2.7 Определение годовой трудоемкости ТР

2.8 Расчет трудоемкостей постовых и участковых работ зоны ТР

2.9 Расчет числа производственных рабочих для выполнения постовых и участковых работ в зоне ТР

2.10 Распределение производственных рабочих зоны ТР по разрядам, сменам и специальностям

2.11 Расчет количества постов для постовой зоны ТР

2.12 Расчет площади зоны ТР

2.13 Разработка технологического процесса зоны ТР

2.14 Подбор технологического оборудования зоны ТР

2.15 Разработка Технологической карты разборки механизма, агрегата, узла

2.16 Разработка технологии восстановления износов детали

2.17 Разработка мероприятий по предупреждению отказов и неисправностей агрегата, механизма, системы

3 ОХРАНА ТРУДА

3.1 Охрана труда в производственном участке

3.2 Опасные и вредные производственные факторы в производственном участке

3.3 Санитарно – гигиенические мероприятия

3.4 Противопожарная безопасность

ЗАКЛЮЧЕНИЕ

СПИСОК ИСПОЛЬЗОВАННЫХ ИСТОЧНИКОВ

ПРИЛОЖЕНИЯ

Графическая часть:

Лист 1. Планировочное решение зоны ТР.

Лист 2. Планировочное решение участка.(Карта смазки базового автомобиля)

Срок сдачи: «_____» _____ 201__ г.

Руководитель: _____ / _____ «_____» _____ 201__ г.

Задание получил: _____ / _____ «_____» _____ 201__ г.

Магнитогорск, 20__

**Приложение А3
СОДЕРЖАНИЕ**

ВВЕДЕНИЕ	4
1. ИССЛЕДОВАТЕЛЬСКАЯ ЧАСТЬ	5
1.1 Характеристика и анализ деятельности предприятия	5
1.2 Назначение, устройство и работа агрегата, механизма, системы	6
1.3 Условия работы агрегата, механизма, системы	7
1.4 Требования, предъявляемые к агрегату, механизму, системе	8
1.5 Основные неисправности агрегата, механизма, системы	9
1.6 Мероприятия по предупреждению отказов и неисправностей агрегата, механизма, системы.	10
2 ТЕХНОЛОГИЧЕСКАЯ ЧАСТЬ	11
2.1 Выбор списочного состава ПС АТ, исходные данные	13
2.2 Выбор нормативов периодичности трудоемкости ТР и продолжительности простоев автомобилей в ТО и ТР	14
2.3 Расчет периодичности ТО-1, КР	15
2.4 Расчет коэффициента приведения	16
2.5 Расчет годового пробега по парку	17
2.6 Расчет удельной трудоемкости ТР	18
2.7 Определение годовой трудоемкости ТР	19
2.8 Расчет трудоемкостей постовых и участковых работ зоны ТР	20
2.9 Расчет числа производственных рабочих для выполнения постовых и участковых работ в зоне ТР	21
2.10 Распределение производственных рабочих зоны ТР по разрядам, сменам и специальностям	22
2.11 Расчет количества постов для постовой зоны ТР	23
2.12 Расчет площади зоны ТР	24
2.13 Разработка технологического процесса зоны ТР	25
2.14 Подбор технологического оборудования зоны ТР	26
2.15 Разработка Технологической карты разборки механизма, агрегата, узла	27
2.16 Разработка технологии восстановления износов детали	28
2.17 Разработка мероприятий по предупреждению отказов и неисправностей агрегата, механизма, системы	28
3 ОХРАНА ТРУДА	29
3.1 Охрана труда в производственном участке	30
3.2 Опасные и вредные производственные факторы в производственном участке	31
3.3 Санитарно – гигиенические мероприятия	31
3.4 Противопожарная безопасность	32
ЗАКЛЮЧЕНИЕ	33
СПИСОК ИСПОЛЬЗОВАННЫХ ИСТОЧНИКОВ	34
ПРИЛОЖЕНИЯ	35
Графическая часть:	
Лист 1. Планировочное решение зоны ТР.	
Лист 2. Планировочное решение участка.(Карта смазки базового автомобиля)	

Приложение А4

ОТЗЫВ РУКОВОДИТЕЛЯ

на курсовой проект: _____
тема курсовой работы(проекта)

студента _____
(фамилия, имя, отчество)

1. Заключение о соответствии курсового проекта заявленной теме _____

2. Оценка качества выполнения курсового проекта (работы) _____

3. Оценка образовательных достижений студента

		Оценка (положительная – 1/ отрицательная – 0)		
Код и наименование компетенций	Код и наименование ОПОР (основных показателей оценки результата)	Выполнение КП	Защита КП	Интегральная оценка ОПОР как результатов выполнения и защиты КП
ПК 1.1 Организовывать и проводить работы по техническому обслуживанию и ремонту автотранспорта	ОПОР 1.1.1 Составляет график планово-предупредительных ремонтов в соответствии с Положением о техническом обслуживании и ремонте подвижного состава автомобильного транспорта			
	ОПОР 1.1.3 Выполняет работы по ремонту автотранспорта в соответствии с Положением о техническом обслуживании и ремонте автомобилей			
	ОПОР 1.1.4 Подбирает технологическое оборудование для проведения технического обслуживания и ремонта с учетом технологического процесса			
	ОПОР 1.1.5 Решает производственные ситуационные задач по организации работы производственных цехов			
ПК 1.2 Осуществлять технический контроль при хранении, эксплуатации, техническом обслуживании и ремонте автотранспорта	ОПОР 1.2.2 Оформляет техническую документацию при проведении ремонта автотранспорта			
	ОПОР 1.2. 4 Осуществляет диагностирование выполненных работ при ремонте			
	ОПОР 1.2.5 Составляет учетно-отчетную документацию по контролю при хранении, эксплуатации, техническом обслуживании и ремонте автотранспорта			
ПК 1.3 Разрабатывать технологические процессы ремонта узлов и деталей	ОПОР 1.3.1 Выбирает способы ремонта деталей в соответствии с экономической целесообразностью			
	ОПОР 1.3.2 Разрабатывает процессы ремонта узлов и деталей в соответствии с технологическими картами			
	ОПОР 1.3.3 Проводит работы по ремонту узлов и деталей в соответствии с выбранным способом и технологией			

	ОПОР 1.3.4 Выбирает профилактические меры по предупреждению отказов деталей и узлов автомобилей			
	ОПОР 1.3.5 Использует необходимые приспособления и инструменты для выполнения ремонтных работ			
ОК 1 Понимать сущность и социальную значимость своей будущей профессии, проявлять к ней устойчивый интерес	ОПОР 1.1 Аргументировано обосновывает сущность и значимость будущей профессии			
ОК 2 Организовывать собственную деятельность, выбирать типовые методы и способы выполнения профессиональных задач, оценивать их эффективность и качество	ОПОР 2.1 Аргументированно обосновывает профессиональную задачу или проблему.			
	ОПОР 2.2 Составляет план решения профессиональной задачи.			
	ОПОР 2.3 Оценивает результаты решения профессиональной задачи.			
ОК 3 Принимать решения в стандартных и нестандартных ситуациях и нести за них ответственность	ОПОР 3.1 Принимает решение в стандартной профессиональной ситуации.			
	ОПОР 3.2 Принимает решение в нестандартной профессиональной ситуации.			
	ОПОР 3.3 Оценивает результаты и последствия своих действий в стандартных и нестандартных ситуациях.			
ОК 4 Осуществлять поиск и использование информации, необходимой для эффективного выполнения профессиональных задач, профессионального и личностного развития	ОПОР 4.1 Подбирает необходимые источники информации для решения профессиональных задач, профессионального и личностного развития.			
	ОПОР 4.2 Структурирует получаемую информацию.			
	ОПОР 4.3 Оформляет результаты поиска информации в соответствии с принятыми нормами.			
ОК 5 Использовать информационно-коммуникационные технологии в профессиональной деятельности	ОПОР 5.1 Использует средства информационно-коммуникационных технологий в профессиональной деятельности.			
	ОПОР 5.2 Применяет специализированное программное обеспечение при решении профессиональных задач.			
	ОПОР 5.3 Демонстрирует культуру поведения в сети интернет с учетом требований информационной безопасности.			
ОК 6 Работать в коллективе и команде, эффективно общаться с коллегами, руководством, потребителями	ОПОР 6.2 Осуществляет взаимодействие с коллегами, руководством, потребителями в смоделированной ситуации профессиональной деятельности.			
ОК 9 Быть готовым к смене технологий в профессиональной деятельности	ОПОР 9.1 Владеет информацией в области инноваций в профессиональной сфере деятельности.			
	ОПОР 9.2 Составляет алгоритм действий при смене технологий в профессиональной деятельности.			
	ОПОР 9.3 Анализирует актуальность технологических процессов при выполнении профессиональных задач.			

4. Оценка качества оформления курсовой работы и иллюстративного материала _____

5. Особое мнение _____

Оценка курсового проекта _____

Руководитель _____

(фамилия, имя, отчество) подпись ученая степень, ученое звание, должность

« ____ » _____ 202 ____ г.

Приложение Б
Стандарты на материалы и сплавы

Материалы и сплавы	Номер стандарта
Серый чугун	ГОСТ 1412-85
Ковкий чугун	ГОСТ 1215-79
Высокопрочный чугун	ГОСТ 7293-85
Антифрикционный чугун	ГОСТ 1585-85
Сталь углеродистая обыкновенная	ГОСТ 380-94
Сталь углеродистая качественная конструкционная	ГОСТ 1050-88
Сталь углеродистая инструментальная	ГОСТ 1435-90
Сталь легированная конструкционная	ГОСТ 4543-71
Алюминиевые сплавы (литейные)	ГОСТ 1583-93
Латунь (ленты)	ГОСТ 2208-91
Латунь (листы и полосы)	ГОСТ 931-90
Бронзы безоловянные литейные	ГОСТ 493-79
Бронзы безоловянные деформируемые	ГОСТ 18175-78

Приложение В

В1. Классы и параметры шероховатости поверхностей по ГОСТ 2789-73

Класс шероховатости	Параметр шероховатости, мкм		Класс шероховатости	Параметр шероховатости, мкм	
	Ra	Rz		Ra	Rz
-	160	630	8	0,63	2,5
	125	500		0,50	2,0
	[100]	[400]		[0,40]	[1,6]
1	80	320	9	0,35	1,25
	63	250		0,25	1,00
	[50]	[200]		[0,20]	[0,80]
2	40	160	10	0,160	0,63
	32	125		0,125	0,50
	[25]	[100]		[0,100]	[0,40]
3	20,0	80	11	0,080	0,32
	16,0	63		0,063	0,25
	[12,5]	[50]		[0,050]	[0,20]
4	10,0	40	12	0,040	0,160
	8,0	32		0,032	0,125
	[6,3]	[25]		[0,025]	[0,100]
5	5,0	20,0	13	0,020	0,080
	4,0	16,0		0,016	0,063
	[3,2]	[12,5]		[0,012]	[0,050]
6	2,5	10,0	14	0,010	0,040
	2,0	8,0		0,008	0,032
	[1,6]	[6,3]		[0,001]	[0,025]

В2. Средняя точность и параметр шероховатости обработанных наружных поверхностей тел вращения

Способ обработки	Квалитет	Параметр шероховатости Ra, мкм
Обтачивание однократное	12	6,3
Обтачивание черновое + обтачивание чистовое	11...10	3,2
Обтачивание однократное + шлифование однократное	10...8	1,6...0,8
Обтачивание черновое + обтачивание чистовое + шлифование однократное	8...6	0,8
Обтачивание черновое + обтачивание чистовое + обтачивание тонкое	7...6	0,4
Обтачивание однократное + шлифование черновое + шлифование чистовое	7...6	0,4
Обтачивание черновое + обтачивание чистовое + шлифование черновое + шлифование чистовое	6	0,4
Обтачивание черновое + обтачивание чистовое + шлифование черновое + шлифование тонкое	6...5	0,2

Обтачивание черновое + обтачивание чистовое + шлифование чистовое + шлифование тонкое	5	0,2...0,1
---	---	-----------

В3. Средняя точность и параметр шероховатости обработанных поверхностей цилиндрических отверстий

Способ обработки	Квалитет	Параметр шероховатости Ra, мкм
В сплошном металле		
Сверление	12	25,0...12,5
Сверление + зенкерование	11	6,3...3,2
Сверление + развертывание	9...8	3,2...1,6
Сверление + протягивание	9...8	3,2...0,4
Сверление + зенкерование + развертывание	9...8	1,6...0,8
Сверление + двукратное развертывание	8...7	1,6...0,4
Сверление + зенкерование + двукратное развертывание	8...7	0,8...0,4
Сверление + зенкерование + шлифование	8...7	0,8...0,4
Сверление + протягивание + калибрование	8...7	0,8...0,4
В заготовках с отверстиями		
Рассверливание	12	25,0...6,3
Зенкерование	12	12,5...3,2
Растачивание	12	12,5...3,2
Двукратное зенкерование	11...10	6,3...3,2
Двукратное растачивание	11...10	6,3...3,2
Зенкерование + развертывание	9...8	3,2...1,6
Растачивание + развертывание	9...8	3,2...1,6
Зенкерование + растачивание	9...8	3,2...1,6
Двукратное зенкерование + развертывание	9...8	1,6...0,8
Двукратное растачивание + развертывание	9...8	1,6...0,8
Зенкерование + двукратное развертывание	8...7	0,8...0,4
Растачивание + двукратное развертывание	8...7	0,8...0,4
Зенкерование + тонкое растачивание	8...7	0,8...0,4
Двукратное растачивание + двукратное развертывание	8...7	0,8...0,4
Двукратное растачивание + тонкое растачивание	8...7	0,8...0,4
Протягивание + шлифование	8...7	0,8...0,2
Зенкерование + хонингование	7...6	0,2...0,05
Двукратное растачивание + хонингование	7...6	0,2...0,05

В4. Средняя точность и параметр шероховатости обработанных плоскостей поверхностей

Способ обработки	Квалитет	Параметр шероховатости Ra, мкм
Стругание и фрезерование цилиндрическими и торцевыми фрезами:	черновое	14...11
	получистовое и однократное	12...11
	чистовое	10
	тонкое	10...8
Протягивание: черновое литых и штампованных поверхностей		11...10
	чистовое	8...6
Шлифование:	однократное	8...7
	черновое	9...8
	чистовое	7
	тонкое	6

Примечания: 1. Данные относятся к жестким деталям с габаритными размерами не более 1 м при базировании по чисто обработанной поверхности и использовании ее в качестве измерительной базы.

2. Точность обработки торцевыми фрезами при сопоставимых условиях выше, чем цилиндрическими, примерно на один квалитет.

3. Тонкое фрезерование проводят только торцевыми фрезами.

В5. Средняя точность и параметр шероховатости обработанных резьбовых поверхностей

Способ обработки	Квалитет	Параметр шероховатости Ra, мкм
Круглыми плашками	8g	12,5...6,3
Метчиком	6H	6,3...3,2
Фрезерование:		
дисковыми фрезами	6g	6,3...1,6
гребенчатыми резцами	6g	6,3...3,2
Точение:		
резцами	4 h	3,2...0,8
гребенками	6g	6,3...0,8
вращающимися резцами (вихревой способ)	6h	3,2...1,6
самораскрывающимися головками	4 h	6,3...1,6
Накатывание:		
плоскими плашками	6g	0,8...0,4
резьбонакатными роликами	4h..4g	0,8...0,2

В6. Рекомендуемая замена полей допуска

Поле допуска по ГОСТ 9253-59	Поле допуска по ГОСТ 16093-2004	
	Болты	Гайки
Кл. 1	4 h	4H, 5H
Кл. 2	6d	6H
Кл. 2a	6d	6H
Кл. 3	8 d	7H

В7. Средняя точность обработки зубчатых колес

Способ обработки	Квалитет	Параметр шероховатости Ra, мкм
Фрезерование: предварительное окончательное дисковой фрезой окончательное червячной фрезой	10...9 9...8 8...7	12,5...3,2 6,3...1,6 6,3...1,6
Долбление окончательное	8...6	3,2...0,8
Способ обработки	Квалитет	Параметр шероховатости Na, мкм
Протягивание	7...6	3,2...0,8
Строгание окончательное	7...5	3,2...0,8
Хонингование	7...6	1,6...0,4
Шлифование	5...4	0,8...0,2

В8. Экономически достижимая размерная точность изготовления деталей из стали

Вид поверхности	Способ обработки	Класс точности по ОСТ	Квалитет
Вал	Обтачивание на станках:		
	автоматах	3а, 3	10,8
	револьверных	3, 2а	8,7
	токарных	2а,(2)	7,(6)
	Обтачивание алмазное	2,(D	6, (5)
	Шлифование:		
	бесцентровое	2	6
	в центрах	2,1	6,5
тонкое	1, выше 1-го	5	
	Обкатывание роликом или шариком	3,2	8,6
	Электроэрозионная обработка	5...2	13...6
	Суперфиниширование	1, выше 1-го	5
	Доводка (ручная или механическая)	1, выше 1-го	5
Отверстие	Сверление: ручное	5,(4)	13,(11)
	через кондуктор	4,(3а)	11,(10)
	после предварительного сверления	4,(3а)	11,(10)
	Зенкерование	4,3а	11,(10)
Вид		Класс	
поверхности	Способ обработки	точности по ОСТ	Квалитет
Отверстие	Растачивание на станках:		
	автоматах	3а, 3	10...8
	револьверных	3, 2а	9...7
	токарных	2а,(2)	7,(6)
	координатно-расточных	2,(1)	6,(5)
	Растачивание алмазное	2,(1)	6,(5)
	Развертывание:		
	однократное	2а	7
	многократное	2,(1)	6, (5)
	Протягивание	2,(1)	6,(5)
	Развальцовывание	2,1	6,5
	Раскатывание	3,2	8...6
	Калибрование	2,(1)	6,(5)
	Хонингование	2,1	5
	Хонингование электрохимическое	2,1	6,5
	Суперфиниширование	1, выше 1-го	5
	Доводка (ручная или механическая)	1, выше 1-го	5
	Прошивание	2,1	6,5
	Прошивание:		
	электрохимическое	5...2	13...6

	электроэрозионное	5...2	13...6
	Шлифование	2,1 (выше 1-го)	6,5
	Шлифование электроалмазное	2,1	6,5
Плоскость	Строгание	3а, 3	10,8
	Долбление	5,(4)	12,11
	Фрезерование	3, 2а, (2)	8...6
	Обтачивание торцов на станках:		
	автоматах	5	12
	револьверных	4	11
	токарных	3,(2а)	8,(7)
Вид поверхности	Способ обработки	Класс точности по ОСТ	Квалитет
Плоскость	Шлифование: торцов	2а, 2	7,6
	плоскостей	2,(1)	6,(5)
	Хонингование	2,(1)	6,(5)
	Суперфиниширование	1, выше 1-го	5
	Доводка (ручная или механическая)	1, выше 1-го	5
	Шабрение	3, 2а,(2)	8...6
	Опиловка слесарная	4, 3а, (3)	11,10, (8)
Резьба	Нарезание:		
	плашкой-метчиком	3,2	8...6
	резцом-гребенкой	3,2,(1)	8...6, (5)
	фрезой	3	8
	Накатывание роликами	3, 2а,(2)	8, 7,(6)
	Шлифование	2,1	6, (5)
Контурные поверхности плоских деталей	Холодная штамповка: вырубка пробивка зачистка с калибровкой	5 4 3 2	12 11 8 6
Полая деталь простой формы	Штамповка холодная в вытяжных штампах: по диаметру по высоте	4,3а 5...3	11,10 12...9

Примечания: 1. Более высокие квалитеты относятся к тем случаям, когда детали изготовляют небольшими партиями на станках высокой точности.

2. Классы точности и квалитеты, указанные в скобках, относятся не к экономически, а технологически достижимым

В9. Шероховатость поверхности после различных способов обработки стали

Способ обработки	Параметр шероховатости, мкм		Класс шероховатости по ГОСТ 2789-73
	Ra	Rz	
Для наружных цилиндрических поверхностей			
Отрезка:			
резцом	80...25	320...60	3...1
фрезой	50...25	180...90	3...1
приводной пилой	50...25	180...90	3...1
абразивная	6,3...3,2	30...15	5...4
Подрезание торцов	3,2...1,25	50...15	5...3
Обтачивание:			
черновое	40...20	160...80	a...2
получистовое	20...5	80...20	5...3
чистовое	10,0...1,25	40,0...6,3	7...4
тонкое (алмазное)	1,25...0,32	6,3...1,6	9...7
Нарезание резьбы:			
плашкой	10...5	40...20	5...4
вращающимися резцами	6,0...0,8	30,0...4,0	7...4
резцом, фрезой	5,0...1,25	20,0...6,3	7...5
Накатывание роликами	1,25...0,63	6,3...3,2	8...7
Шлифование:			
черновое	2,5...1,25	10,0...6,3	7...6
электроэрозионное	1,25...0,32	6,3...0,4	9...7
чистовое	1,25...0,63	6,3...3,2	8...7
тонкое	0,63...0,16	3,2...0,8	10...8
электроалмазное	0,32...0,08	1,6...0,4	10...9
Обкатывание роликами и шариками	1,25...0,08	6,3...0,4	11...7
Выглаживание алмазное	1,25...0,04	6,3...0,2	12...7
Способ обработки	Параметр шероховатости, мкм		Класс шероховатости по ГОСТ 2789-73
	Ra	Rz	
Суперфиниширование:			
чистовое	0,16...0,08	0,8...0,4	11...10
отделочное	0,04...0,01	0,2...0,05	14...12
Притирка, доводка	0,08...0,01	0,4...0,05	14...11
Полирование пастой	0,32...0,02	1,6...0,1	13...9
Для внутренних цилиндрических поверхностей			
Сверление:			
св. 15 мм	25,0...12,5	90...50	3...2
до 15 мм	12,5...5,0	50...20	5...3
Рассверливание	25,0...6,3	90...20	4...2
Зенкерование:			
черновое (по корке)	25,0...12,5	90...50	3...2

чистовое	6,3...3,2	20...15	5...4
Развертывание:			
черновое	2,5...1,25	10,0...6,3	7...6
чистовое	1,25...0,32	6,3...1,6	9...7
Нарезание резьбы:			
метчиками	10,0...5,0	40...20	5...4
резцом, гребенкой	5,0...1,25	20,0...6,3	7...5
фрезой	5,0...1,6	20...8	6...5
Протягивание:			
чистовое	1,25...0,63	6,3...3,2	9...7
отделочное	0,63...0,16	3,2...0,8	10...8
Растачивание:			
черновое	80...50	320...180	1
получистовое	25,0...12,5	90...50	3...2
чистовое	5,0...2,5	20...10	6...5
тонкое алмазное	1,25...0,32	6,3...1,6	9...7
Способ обработки	Параметр шероховатости, мкм		Класс шероховатости по ГОСТ 2789-73
	Ra	Rz	
Шлифование:			
получистовое	6,3...3,2	30...15	5...4
чистовое	1,25...0,63	6,3...3,2	8...7
тонкое	0,63...0,16	3,2...0,8	10...8
электроалмазное	0,32...0,08	1,6...0,4	11...9
Хонингование:			
чистовое	0,63...0,32	3,2...1,6	9...8
отделочное	0,16...0,01	0,8...0,1	13...10
электрохимическое	0,08...0,01	0,4...0,1	14...11
Раскатывание	0,63...0,08	3,2...0,4	11...8
Калибрование	0,63...0,08	3,2...0,4	11...8
Выглаживание алмазное	0,63...0,08	3,2...0,4	11...8
Прошивание:			
электроэрозионное	20,0...0,32	80...16	9...3
электронным лучом	1,25...0,16	6,3...0,8	10...7
ультразвуком	0,63...0,16	3,2...0,8	10...8
электрохимическое	0,32...0,16	1,6...0,8	10...9
Полирование пастой	0,63...0,08	3,2...0,4	11...8
Притирка, доводка	0,16...0,01	0,8...0,05	14...10
Для плоских поверхностей			
Строгание:			
черновое	25,0...12,5	90...50	3...2
чистовое	6,3...3,2	30...15	5...4
Фрезерование цилиндрической фрезой:			
черновое	50...25	170...90	2...1
чистовое	6,3...3,2	30...15	5...4
тонкое	1,6	8	6

Способ обработки	Параметр шероховатости, мкм		Класс шероховатости по ГОСТ 2789-73
	Ra	Rz	
Фрезерование торцевой фрезой:			
черновое	12,5...6,3	50...30	4...3
чистовое	6,3...3,2	30...15	5...4
тонкое	1,6...0,63	8,0...3,2	8...6
Протягивание	5,0...1,25	20,0...6,3	7...5
Шлифование:			
получистовое	3,2	15	5
чистовое	1,25...0,63	6,3...3,2	8...7
тонкое	0,63...0,16	3,2...0,8	10...8
Шабрение:			
обычное	2,5...0,63	10,0...3,2	8...6
тонкое	0,63...0,16	3,2...0,8	10...8
Полирование:			
пастой	0,63...0,04	3,2...0,2	12...8
электрохимическое	0,04...0,01	0,2...0,06	14...12
Притирка	3,2...0,1	15,0...0,5	10...5
Доводка:			
грубая	0,4	1,8	8
средняя	0,2...0,1	0,9...0,5	10...9
тонкая	0,05	0,2	12
отделочная (зеркальная)	0,025...0,01	0,1...0,025	14

Приложение Г

Г1. Минимальные припуски на сторону на механическую обработку деталей после нанесения покрытия

Способ нанесения покрытия	Припуск на сторону, мм
Наплавка ручная	4,0...6,0
Наплавка под слоем флюса	2,0
Наплавка вибродуговая	1,6...2,0
Железнение	0,4...1,0
Хромирование	0,1...0,3
Напыление	0,5...1,0

Г2. Припуски на диаметр на обработку наружных поверхностей вала

Способ обработки вала	Длина вала, мм	Припуск на диаметр , мм, , при диаметре вала d мм					
		10... 18	18... 30	30... 50	50... 80	80... 120	120... 180
Точение черновое с установкой в патроне и центрах: отливки: из серого чугуна из ковкого чугуна из бронзы горячештампованной заготовки ковальной поковки холодноштампованной заготовки	1	—	—	3,0	3,5	4,0	5,0
		2,0	2,0	2,5	3,0	3,0	4,0
	— < 10 d	—	2,5	2,5	3,0	3,5	4,5
	1,2	1,5	1,6	2,5	2,5	4,0	
	2,0	2,0	2,5	3,0	3,0	5,0	
1,5	1,5	2,0	2,0	2,5	4,0		
Способ обработки вала	Длина вала, мм	Припуск на диаметр , мм, , при диаметре вала d мм					
		10... 18	18... 30	30... 50	50... 80	80... 120	120... 180
Точение чистовое после чернового	90...300	1,0	1,2	1,2	1,4	1,5	1,7
	300...500	1,2	1,3	1,4	1,5	1,6	1,8
	500...800	—	1,4	1,5	1,6	1,7	1,9
Шлифование после обтачивания чистового	До 100	0,25	0,30	0,30	0,35	0,45	0,50
	100...200	0,30	0,35	0,35	0,40	0,50	0,55
	200...400	—	0,40	0,40	0,45	0,55	0,60
	400... 700	—	—	0,45	0,55	0,60	0,65
Шлифование после обтачивания чистового закаленных заготовок	90...100	0,30	0,35	0,40	0,45	0,55	0,60
	100...300	0,35	0,40	0,50	0,55	0,60	0,70
	300...600	—	0,45	0,55	0,65	0,70	0,80
	600... 1000	—	—	0,70	0,75	0,80	—

Примечание. Припуски на черновую обработку приведены без учета дефектного слоя детали.

Г3. Припуски на диаметр на тонкое (алмазное) обтачивание валов

Материал заготовки	Диаметр вала, мм	Припуск на диаметр, мм
Легкие сплавы	До 100	0,3
	Св. 100	0,5
Бронза и чугун	До 100	0,3
	Св. 100	0,4
Сталь	До 100	0,2
	Св. 100	0,3

Примечание. В случае применения двух резцов (чернового и чистового) на чис товую обработку оставляют припуск
ОД мм

Г4. Припуски на диаметр на чистовое обтачивание валов

Диаметр вала, мм	Припуск на диаметр, мм, при длине обрабатываемого вала, мм					
	до 100	100...250	250...500	500...800	800...1200	1200...2000
До 10	0,8	0,9	1,0	—	—	—
10...18	0,9	0,9	1,0	1,1	—	—
18...30	0,9	1,0	1,1	1,3	1,4	—
30...50	1,0	1,0	1,1	1,3	1,5	1,7
50...80	1,1	1,1	1,2	1,4	1,6	1,8
80...120	1,1	1,2	1,2	1,4	1,6	1,9

Примечания: 1. Для мелкосерийного производства припуск определяется умножением табличной величины на коэффициент 1,3 с округлением до десятых долей в сторону увеличения. Допуск на предварительную обработку назначается по 14-му качеству.

2. Поле допуска диаметров валов — h12.

Г5. Припуски на шлифование валов

Диаметр вала, мм	Вид шлифования	Состояние материала	Припуск на диаметр, мм, при длине вала, мм				
			До 100	100... 250	250... 500	500... 800	800... 1200
До ю	Центровое	Сырой	0,2	0,2	0,3	0,4	—
		Закаленный	0,3	0,3	0,4	0,5	—
	Бесцентровое	Сырой	0,2	0,2	0,2	0,3	—
		Закаленный	0,3	0,3	0,4	0,5	—
10...18	Центровое	Сырой	0,2	0,3	0,3	0,3	0,4
		Закаленный	0,3	0,3	0,4	0,5	0,6
	Бесцентровое	Сырой	0,2	0,2	0,2	0,3	0,4
		Закаленный	0,3	0,3	0,4	0,5	0,5
Диаметр вала, мм	Вид шлифования	Состояние материала	Припуск на диаметр, мм, при длине вала, мм				
			До 100	100... 250	250... 500	500... 800	800... 1200
18...30	Центровое	Сырой	0,0	0,3	0,3	0,4	0,4
		Закаленный	0,3	0,4	0,4	0,5	0,6
	Бесцентровое	Сырой	0,3	0,3	0,3	0,3	0,4
		Закаленный	0,3	0,4	0,4	0,5	0,6
30...50	Центровое	Сырой	0,3	0,3	0,4	0,5	0,6
		Закаленный	0,4	0,4	0,5	0,6	0,7
	Бесцентровое	Сырой	0,3	0,3	0,3	0,4	0,5
		Закаленный	0,4	0,4	0,5	0,5	0,6
50...80	Центровое	Сырой	0,3	0,4	0,4	0,5	0,6
		Закаленный	0,4	0,5	0,5	0,6	0,8
	Бесцентровое	Сырой	0,3	0,3	0,3	0,4	—
		Закаленный	0,4	0,5	0,5	0,6	—

Примечания: 1. Для мелкосерийного и единичного производства припуск определяется умножением табличной величины на коэффициент 1,2. 2. Поле допуска диаметров валов — ЛИ.

Г6. Припуски на диаметр при протягивании отверстий

Размеры протягиваемого отверстия, мм		Припуск на диаметр, мм	Размеры протягиваемого отверстия, мм		Припуск на диаметр, мм
Длина	Диаметр		Длина	Диаметр	
6...50	10...18	0,2...0,5	3...4	80...120	1,0
6...120	18...30	0,3...0,6	2,5...3,0	120...180	1,2
И...180	30...50	0,4...0,7	1,5...2,5	180...260	1,4
30...180	50...80	0,6...0,8	1,0...1,5	260...360	1,6

Г7. Припуски на снятие цементированного слоя

Глубина цементированного слоя, мм	Размеры, мм	Припуск, мм	
		на диаметр для цилиндрических наружных и внутренних поверхностей	на сторону для плоских (в том числе торцевых) поверхностей
0,46...0,6	До 30	1,5	1,0
	30...80	1,7	
	80...180		1,2
0,6...0,8	До 30	2,0	1,5
	30...180	2,2	
	180...260		
0,8...1,1	До 30	2,5	1,7
	30...120	2,7	
	120...500	3,0	2,0
1,1...1,4	До 30	3,2	1,8
	30...120	3,5	2,0
	120...500	4,0	2,3

Г8. Припуски на диаметр на тонкое (алмазное) растачивание отверстий

Материал заготовки	Припуск на диаметр, мм, при диаметре обрабатываемого отверстия, мм				
	до 30	30...50	50...80	80...120	120...180
Легкие сплавы	0,2 0,1	0,3 од	0,4 од		0,5 од
Баббит	0,3 од	0,4 од	0,5 од		0,6 0,2
Бронза и чугун	од	0,3 ОД			0,4 од
Сталь	0,2 од			0,3 од	

Примечания: 1. В числителе приведены припуски на предварительную обработку, в знаменателе — на окончательную.

2. Поле допуска отверстия — Я8.

Г9. Припуски на диаметр на обработку отверстий

Способ обработки	Материал заготовки	Припуск на диаметр, мм, при диаметре отверстия, мм		
		до 30	30...80	80...120
Растачивание получистовое Растачивание чистовое	Сталь	0,2 0,1	0,2 0,1	0,2 0,1
Растачивание получистовое Растачивание чистовое	Чугун и цветной сплав	0,2 0,1	0,3 0,1	0,3 0,1
Шлифование чистовое	Сталь	0,1	0,1	0,2

Г10. Припуски на диаметр на обработку отверстий

Способ обработки	Припуск на диаметр, мм, при диаметре отверстия, мм			
	12...18	18...30	30...50	50...75
Зенкерование	1,0	1,5	2,0	3,0
Развертывание черновое	0,1	0,14	0,18	0,2
Развертывание чистовое	0,04	0,06	0,07	0,08

Г11. Припуски на диаметр на хонингование отверстий

Способ обработки	Припуск на диаметр, мм, при диаметре обрабатываемого отверстия, мм				
	до 50	50...80	80...120	120...180	180...260
Хонингование после: тонкого расточивания чистового развертывания внутреннего шлифования	0,09	0,1	0,11	0,12	
	0,06	0,07	0,08	0,09	
	0,09	0,1	0,11	0,12	
	0,07 0,08 0,05	0,08 0,09 0,05	0,09 0,1 0,06	0,11 0,07	0,12 0,08

Примечание. В числителе приведены припуски для деталей из чугуна, в знаменателе — из стали

Г12. Припуски на диаметр на внутреннее шлифование отверстий

Диаметр отверстия, мм	Припуск на диаметр, мм, при длине шлифуемого отверстия, мм				
	до 50	50...100	100...200	200...300	300...500
До ю	0,2 0,2	—	—	—	—
10...18	0,2 0,3	0,3 0,4	—	—	—
18...30	0,3 0,3	0,3 0,4	0,4 0,4	—	—
30...50	0,3 0,4	0,3 0,4	0,4 0,4	0A 0,5	—
50...80	0,4 0,4	<м 0,5	0A 0,5	0,4 0,5	—
80...120	0,5 0,5	0,5 0,5	0,5 0,6	0,5 0,6	0,6 0,7

Примечания: 1. Для мелкосерийного производства припуск определяется умножением табличной величины на коэффициент 1,3.

В числителе приведены припуски для заготовок, не подвергаемых термической обработке; в знаменателе — для закаленных заготовок.

Поле допуска отверстия — НИ.

Г13. Припуски на толщину зуба на чистовое фрезерование шлицев

Номинальный диаметр шлицевого вала, мм	Припуск на толщину зуба, мм, при длине шлица валика, мм			
	до 100	100...200	200...350	350...500
10...18	0,4...0,6	0,5...0,7	—	—
18...30	0,5...0,7	0,6...0,8	0,7...0,9	—
30...50	0,6...0,8	0,7...0,9	0,8...1,0	—
Св. 50	0,7...0,9	0,8...1,0	0,9...1,2	1,2...1,5

Г14. Припуски на толщину зуба на шлифование шлицев

Номинальный диаметр шлицевого вала, мм	Припуск на толщину зуба, мм, при длине шлица валика, мм			
	до 100	100...200	200...350	350...500
10...18	0,1...0,2	0,2...0,3	—	—
18...30	0,1...0,2	0,2...0,3	0,2...0,4	—
30...50	0,2...0,3	0,2...0,4	0,3...0,5	—
Св. 50	0,2...0,4	0,3...0,5	0,3...0,5	0,4...0,6

Г15. Припуски на размер на фрезерование и шлифование плоских поверхностей

Способ обработки	Размеры поверхности, мм		Припуск на размер, мм, при толщине заготовки, мм		
	Ширина	Длина	6...30	30...50	св. 50
Фрезерование полу чистовое после чернового	До 200	До 100	1,0	1,0	1,5
		100...250	1,2	1,5	1,7
		250...400	1,5	1,7	2,0
	200...400	До 100	1,2	1,5	1,7
		100...250	1,5	1,5	2,0
		250...400	1,7	2,0	2,5
Фрезерование чис товое после получистового	До 200	До 100	0,7	1,0	1,0
		100...250	1,0	1,0	1,3
		250...400	1,0	1,2	1,5
	200...400	До 100	1,0	1,0	1,3
		100...250	1,0	1,2	1,5
		250...400	1,0	1,2	1,5
Способ обработки	Размеры поверхности, мм		Припуск на размер, мм, при толщине заготовки, мм		
	Ширина	Длина	6...30	30...50	св. 50
Шлифование чисто вое термически обработанных и необра ботанных поверхно стей	До 200	До 100	0,3	0,5	0,5
		100...250	0,3	0,5	0,5
		250...400	—	0,5	—
	200...400	До 100	0,3	0,5	0,5
		100...250	—	0,5	—
		250...400	—	0,5	—
Шлифование черно вое после термической обработки	До 200	До 100	0,2	0,3	0,3
		100...250	0,2	0,3	0,3
		250...400	—	0,3	—
	200...400	До 100	0,2	0,3	0,3
		100...250	—	0,3	—
		250...400	—	0,3	—
Шлифование чисто вое после термической обработки	До 200	До 100	0,1	0,2	0,2
		100...250	0,1	0,2	0,2
		250...400	—	0,2	—
	200...400	До 100 100...250	од	0,2 0,2	0,2
		250...400	—	0,2	—
		250...400	—	0,2	—

Приложение Д

Д1. Коды видов технологических документов и процессов (выборочно) [13]

Наименование технологического документа или процесса	Код
Вид технологического документа	
Маршрутная карта	10
Карта эскизов	20
Операционная карта	60
Вид технологического процесса по методу его организации	
Без указания	0
Единичный процесс	1
Вид технологического процесса по методу его выполнения	
Без указания	00
Общего назначения	01
Технический контроль	02, 03
Обработка давлением	21
Обработка резанием (кроме сверлильных, программных, отрезных, расточных и фрезерных операций)	41
Обработка резанием (сверлильные, программные, отрезные, расточные и фрезерные операции)	42
Термическая обработка	51
Получение металлических покрытий	71
Получение лакокрасочных покрытий	73
Пайка	81
Сборка	88
Сварка (газовая и дуговая)	91
Сварка (кроме газовой и дуговой)	92
Наплавка	93

Д2. Коды операций (выборочно)

Наименование операции	Код операции
Операции общего назначения	01
Обдувка	0107
Слесарная	0108
Зачистка	0109
Смазывание	0114
Дефектация	0124
Промывка водой	0126
Промывка растворителем	0127
Изолирование, защита	0146
Травление	0150
Пропитка	0160
Заливка	0164
Протирка	0165
Приготовление (клеев, флюсов и пр.)	0169
Сушка	0170

Маркирование	0180
Обезжиривание химическое	0191
Обезжиривание электрохимическое	0192
Технический контроль	02,03
Контроль линейных размеров	0220
Контроль пятна контакта	0282
Контроль внешнего вида изделия	0387
Контроль технического состояния	0391
Контроль работоспособности	0393
Контроль комплектности	0396
Перемещение	04
Транспортирование	0401
Кантование	0411
Комплектование	0418
Сортировка	0421
Приложение Д	147
Наименование операции	Код операции
Испытание	06,07
Испытание на надежность	0610
Испытание механическое	0620
Испытание на герметичность пневматическое	0676
Испытание на герметичность гидравлическое	0677
Консервация и упаковка	08
Консервация и упаковка	0800
Обработка давлением	21
Высадка	2122
Обжatie	2125
Раскатка	2128
Гибка	2129
Отбортовка	2138
Раздача	2139
Калибровка	2149
Правка	2156
Обработка резанием	41,42
Токарная	4110
Шлифовальная	4130
Зубообрабатывающая	4150
Долбежная	4175
Протяжная	4180
Отделочная	4190
Полировальная	4191
Хонинговальная	4192
Суперфинишная	4193
Притирочная	4195

Сверлильная	4210
Расточная	4220
Фрезерная	4260
148	Приложения
Наименование операции	Код операции
Термическая обработка	51
Отжиг	5110
Закалка	5130
Отпуск	5140
Нанесение покрытий	71,73
Железнение	7144
Хромирование	7171
Пайка	81
Лужение	8101
Пайка	8110
Сборка	88
Сборка	8800
Базирование	8801
Балансировка	8803
Стопорение	8821
Штифтование	8822
Запрессовывание	8823
Контровка	8824
Свинчивание	8831
Застегивание	8832
Клепка	8841
Развальцовка	8842
Склеивание	8846
Шплинтование	8851
Распрессовывание	8852
Расштифтовывание	8853
Расшплинтовывание	8854
Развинчивание	8856
Разборка	8861
Сборочно-подготовительная	8862
Слесарно-сборочная	8864
Приложение Д	149
Наименование операции	Код операции
Сварка	91,92
Сварка	9100,9200
Наплавка	93
Наплавка	9300

Д3. Ключевые слова при записи технологических переходов (выборочно) [15... 18, 27

Вид обработки	Ключевые слова
При слесарно-сборочных работах	Балансировать, базировать, гнуть, закрепить, запрессовать, заточить, застопорить, зенковать, калибровать, кернить, контрить, клепать, нарезать, нанести, опилить, отрубить, очистить, отрезать, править, притереть, развернуть, развинтить, развальцевать, распрессовать, расшплинтовать, разобрать, расштифтовать, сверлить, свинтить, склеить, собрать, соединить, установить, центровать, шплинтовать, штифтовать
При обработке резанием	Долбить, зенкеровать, зенковать, нарезать, отрезать, подрезать, полировать, протянуть, рассверлить, расточить, сверлить, суперфинишировать, точить, хонинговать, шлифовать, цековать, фрезеровать
При прочих работах	Осадить, калибровать, обжать, править, раздать, лудить, паять, выполнить, приварить, подварить, прихватить, сварить, состыковать, заварить

Д4. Наименование предметов производства, обрабатываемых поверхностей и конструктивных элементов

Наименование	Буртик, выточка, галтель, головка, деталь, заготовка, канавка, контур, конус, конец, лыска, отверстие, паз, поверхность, плоскость, резьба, сфера, торец, фаска, шейка
Дополнительная информация	Внутренняя, глухое, изношенное, кольцевая, конусная, криволинейная, наружная, наплавленная, сквозное, спиральная, ступенчатая, фасонная, шлицевый, шпоночный, Т-образный

Д5. Примеры записи содержания переходов обработки резанием

Приложение Е

Е1. Технические характеристики металлорежущих станков

Токарно-винторезные станки

Станок 16К20 (код 381162) Высота центров — 215 мм. Расстояние между центрами — до 2000 мм. Наибольший диаметр обрабатываемого изделия — 400 мм. Наибольший диаметр прутка, проходящего через отверстие шпинделя, — 50 мм.

Частота вращения шпинделя, мин⁻¹: 12,5; 16; 20; 25; 31,5; 40; 50; 63; 80; 100; 125; 160; 200; 250; 315; 400; 500; 630; 800; 1000; 1250; 1600.

Продольная подача, мм/об: 0,05; 0,075; 0,09; 0,1; 0,125; 0,15; 0,175; 0,2; 0,3; 0,35; 0,4; 0,5; 0,6; 0,7; 0,8; 1; 1,2; 1,4; 1,6; 2; 2,4; 2,8.

Поперечная подача, мм/об: 0,025; 0,03; 0,0375; 0,045; 0,05; 0,0625; 0,075; 0,0875; 0,1; 0,125; 0,175; 0,2; 0,25; 0,3; 0,35; 0,4; 0,5; 0,8; 1; 1,2; 1,4.

Максимальная осевая сила резания, допускаемая механизмом подачи, — 600 кгс (6000 Н).

Мощность электродвигателя — 10 кВт. КПД станка — 0,75.

Габаритные размеры, мм: 2505x1190x1500.

Станок 1К62 (код 381161) Высота центров — 200 мм. Расстояние между центрами — до 1400 мм. Наибольший диаметр обрабатываемого изделия — 400 мм. Наибольший диаметр прутка, проходящего через отверстие шпинделя, — 45 мм.

Частота вращения шпинделя, мин⁻¹: 12,5; 16; 20; 25; 31,5; 40; 50; 63; 80; 100; 125; 160; 200; 250; 315; 400; 500; 630; 800; 1000; 1250; 1600; 2000.

Продольная подача, мм/об: 0,07; 0,074; 0,084; 0,097; 0,11; 0,12; 0,13; 0,14; 0,15; 0,17; 0,195; 0,21; 0,23; 0,26; 0,28; 0,3; 0,34; 0,39; 0,43; 0,47; 0,52; 0,57; 0,61; 0,7; 0,78; 0,87; 0,95; 1,04; 1,14; 1,21; 1,4; 1,56; 1,74; 1,9; 2,08; 2,28; 2,42; 2,8; 3,12; 3,48; 3,8; 4,16.

Поперечная подача, мм/об: 0,035; 0,042; 0,048; 0,055; 0,06; 0,065; 0,07; 0,074; 0,084; 0,097; 0,11; 0,12; 0,13; 0,14; 0,15; 0,17; 0,195; 0,21; 0,23; 0,26; 0,28; 0,3; 0,34; 0,39; 0,43; 0,47; 0,52; 0,57; 0,6; 0,7; 0,78; 0,87; 0,95; 1,04; 1,14; 1,21; 1,4; 1,56; 1,74; 1,9; 2,08.

Максимальная осевая сила резания, допускаемая механизмом подачи, — 360 кгс (3600 Н).

Мощность электродвигателя — 10 кВт. КПД станка — 0,75.

Габаритные размеры, мм: 2812x1166x1324.

Станок 16Б16П (код 381161) Высота центров — 160 мм. Расстояние между центрами — до 500 мм. Частота вращения шпинделя, мин⁻¹: 20; 25; 31,5; 40; 50; 63; 80; 100; 125; 160; 200; 250; 315; 400; 500; 630; 800; 1000; 1250; 1600; 2000.

Продольная подача, мм/об: 0,05; 0,06; 0,07; 0,08; 0,1; 0,12; 0,15; 0,17; 0,2; 0,25; 0,3; 0,35; 0,4; 0,5; 0,6; 0,7; 0,8; 1; 1,2; 1,4; 1,6; 2; 2,4; 2,8.

Поперечная подача, мм/об: 0,025; 0,03; 0,035; 0,04; 0,05; 0,06; 0,075; 0,085; 0,1; 0,12; 0,35; 0,4; 0,5; 0,6; 0,7; 0,8; 1; 1,2; 1,4; 1,6; 2; 2,4; 2,8.

Мощность электродвигателя — 3,8 кВт. КПД станка — 0,75.

Габаритные размеры, мм: 2135x1225x1220.

Станок 16К20Г (код 381161) Высота центров — 200 мм. Расстояние между центрами — до 710 мм. Наибольший диаметр обрабатываемого изделия — 400 мм. Наибольший диаметр прутка, проходящего через отверстие шпинделя, — 50 мм.

Частота вращения шпинделя, мин⁻¹: 12,5; 15; 20; 25; 31,5; 40; 50; 63; 80; 100; 125; 160; 200; 250; 315; 400; 500; 630; 800; 1000; 1250; 1600.

Продольная подача, мм/об: 0,05; 0,06; 0,07; 0,08; 0,1; 0,12; 0,15; 0,17; 0,2; 0,25; 0,3; 0,35; 0,4; 0,5; 0,6; 0,7; 0,8; 1; 1,2; 1,4; 1,6; 2; 2,4; 2,8. Поперечная подача, мм/об: 0,025; 0,03; 0,035; 0,04; 0,05; 0,06; 0,075; 0,085; 0,1; 0,12; 0,15; 0,175; 0,2; 0,25; 0,3; 0,35; 0,4; 0,5; 0,6; 0,7; 0,8; 1; 1,2; 1,4.

Мощность электродвигателя — 10 кВт. КПД станка — 0,75.

Габаритные размеры, мм: 1505x1190x1500.

Станок 1М63Б (код 381162) Высота центров — 315 мм. Расстояние между центрами — до 2800 мм. Наибольший диаметр обрабатываемого изделия — 630 мм. Наибольшая длина обрабатываемого изделия — 2800 мм. Наибольший диаметр прутка, проходящего через отверстие шпинделя, — 65 мм.

Частота вращения шпинделя, мин⁻¹: 10; 12,5; 16; 20; 25; 31,5; 40; 50; 63; 80; 100; 125; 160; 200; 250; 315; 400; 500; 630; 800; 1000; 1250.

Продольная подача, мм/об: 0,06; 0,07; 0,075; 0,08; 0,09; 0,1; 0,11; 0,12; 0,13; 0,14; 0,15; 0,17; 0,18; 0,21; 0,22; 0,25; 0,26; 0,28; 0,3; 0,35; 0,36; 0,43; 0,45; 0,5; 0,51; 0,57; 0,6; 0,71; 0,72; 0,86; 0,9; 1.

Поперечная подача, мм/об: 0,024; 0,026; 0,028; 0,033; 0,034; 0,039; 0,042; 0,046; 0,048; 0,052; 0,056; 0,066; 0,067; 0,079; 0,083; 0,092; 0,094; 0,105; 0,112; 0,132; 0,133; 0,166; 0,169; 0,185; 0,195; 0,21; 0,224; 0,263; 0,266; 0,317; 0,333; 0,37.

Мощность электродвигателя — 15 кВт. КПД станка — 0,75.

Габаритные размеры, мм: 3530x1680x1290.

Расточные станки

Горизонтально-расточные станки

Станок для растачивания гнезд вкладышей коренных подшипников и втулок распределительного вала блока цилиндров Р-135 (код 381261)

Частота вращения борштанг, мин⁻¹: для расточки гнезд вкладышей — 250; для расточки втулок — 500. Подача — 10,8...18,5 мм/об. Мощность электродвигателя — 1,7 кВт. Габаритные размеры, мм: 1600x800x1210.

Станок для растачивания гнезд вкладышей коренных подшипников и втулок распределительного вала блока цилиндров РПР-3 (код 381261)

Высота центров — 215 мм. Расстояние между центрами — 200 мм. Частота вращения шпинделя, мин⁻¹: 12,5; 16; 20; 25; 31,5; 40; 50; 63; 80; 100; 125; 160; 200; 250; 315; 400; 500; 630; 800; 1000; 1250; 1600.

Продольная подача, мм/об: 0,05; 0,06; 0,075; 0,09; 0,1; 0,125; 0,15; 0,175; 0,2; 0,25; 0,3; 0,35; 0,4; 0,5; 0,6; 0,7; 0,8; 1; 1,2; 1,4; 1,6; 2; 2,4; 2,8.

Поперечная подача, мм/об: 0,025; 0,03; 0,0375; 0,045; 0,05; 0,0625; 0,075; 0,0875; 0,1; 0,125; 0,15; 0,175; 0,2; 0,25; 0,3; 0,35; 0,4; 0,5; 0,6; 0,7; 0,8; 1; 1,2; 1,4.

Мощность электродвигателя — 10 кВт.

Габаритные размеры, мм: (2470; 2760; 3160)х1185х1540.

Станок для растачивания отверстий под подшипники в картере коробки передач (код 381261)

Частота вращения шпинделей — 250 мин⁻¹. Подача — 0,1 мм/об. Мощность электродвигателя — 1 кВт. Габаритные размеры, мм: 1350х890х1180.

Станок универсально-расточной УРБ-ВП (код 381261)

Высота центров — 153 мм.

Диаметр растачивания — 28... 100 мм.

Наибольшая длина растачивания — 265 мм.

Частота вращения шпинделя, мин⁻¹ — 600; 975.

Подача — 0,04 мм/об.

Мощность электродвигателя — 1 кВт.

Габаритные размеры, мм: 1350х890х1180

Вертикально-расточные станки

Станок алмазно-расточной 2А78 (код 381827) Диаметр растачиваемого отверстия — 27...200 мм. Наибольшая длина растачиваемого отверстия, мм: универсальным шпинделем — 150...200; шпинделем 46 мм — 185; шпинделем 78 мм — 210...300; шпинделем 120 мм — 350...410. Расстояние от торца шпинделя до стола — 25... 525 мм

Размеры рабочей поверхности стола, мм: 500х1000.

Частота вращения шпинделя, мин⁻¹: 26; 37; 52; 76; 109; 153; 204; 290; 407; 600; 857; 1200.

Подача шпинделя, мм/об: 0,05; 0,08; 0,125; 0,2.

Расположение шпинделя — вертикальное.

Мощность электродвигателя — 1,7 кВт.

Габаритные размеры, мм: 2500х1500х2135.

Станок алмазно-расточной 278Н (код 381827)

Диаметр растачиваемого отверстия — 65... 165 мм.

Наибольшая длина растачиваемого отверстия, мм: шпинделем 62 мм — 185; шпинделем 78 мм — 300; шпинделем 120 мм — 410.

Расстояние от торца шпинделя до стола — 30...580 мм.

Наибольшее перемещение стола, мм: продольное — 800; поперечное — 50.

Частота вращения шпинделя, мин⁻¹: 26; 37; 52; 76; 109; 153; 204; 290; 407; 600; 857; 1200.

Подача шпинделя, мм/об: 0,05; 0,08; 0,125; 0,2.

Мощность электродвигателя — 1,7 кВт.

Габаритные размеры, мм: 2700х1405х2000.

Станок алмазно-расточной 2733Н (код 381827)

Частота вращения шпинделя, мин⁻¹: 26; 37; 53; 76; 109; 150; 210; 300; 435; 600; 850; 1200.

Продольная подача шпинделя, мм/об: 0,025; 0,05; 0,1; 0,2.

На станке установлены два трехфазных короткозамкнутых асинхронных электродвигателя: двухскоростной электродвигатель главного движения мощностью 1,7...2,3 кВт (1000...3000 мин⁻¹); электродвигатель быстрых ходов мощностью 0,6 кВт (1000 мин⁻¹).

Габаритные размеры, мм: 2500х1500х2135

Сверлильные станки

Вертикально-сверлильные станки

Станок 2Н118-1 (код 381213)

Наибольший диаметр сверления — 18 мм.

Расстояние от торца шпинделя до стола (пола), мм: наибольшее — 650; конус Морзе — 2.

Размеры рабочей поверхности стола, мм: 360х320. Частота вращения шпинделя, мин⁻¹: 180; 250; 350; 500; 710; 1000; 1420; 2000; 2800.

Подача шпинделя, мм/об: 0,1; 0,14; 0,2; 0,28; 0,4; 0,56. Мощность электродвигателя — 1,5 кВт. Габаритные размеры, мм: 870х590х2080

Станок 2Н125 (код 381213) Наибольший диаметр сверления — 25 мм. Расстояние от торца шпинделя до стола (пола), мм: наибольшее — 700; наименьшее — 75; конус Морзе — 3.

Частота вращения шпинделя, мин⁻¹: 45; 63; 90; 125; 180; 250; 355; 500; 710; 1000; 2000.

Подача шпинделя, мм/об: 0,1; 0,14; 0,2; 0,28; 0,4; 0,564; 0,8; 1,12; 1,6.

Мощность электродвигателя — 2,8 кВт. КПД станка — 0,8.

Габаритные размеры, мм: 1130х805х2290.

Станок 2Н135 (код 381213) Наибольший диаметр сверления — 35 мм. Расстояние от торца шпинделя до стола (пола), мм: наибольшее — 750; наименьшее — 55; конус Морзе — 4.
Частота вращения шпинделя, мин⁻¹: 31,5; 45; 63; 90; 125; 180; 250; 355; 500; 710; 1000; 1400.
Подача шпинделя, мм/об: 0,1; 0,14; 0,2; 0,28; 0,4; 0,56; 0,8; 1,12; 1,6.
Мощность электродвигателя — 4,5 кВт. КПД станка — 0,8.
Габаритные размеры, мм: 1245x815x2690.
Радиально-сверлильные станки
Станок 2Н55 (код 381217) Наибольший диаметр сверления — 50 мм. Расстояние от торца шпинделя до стола (пола), мм: наибольшее — 1600; наименьшее — 410; конус Морзе — 5.
Частота вращения шпинделя, мин⁻¹: 20; 25; 32; 40; 50; 63; 80; 100; 125; 160; 200; 250; 315; 400; 500; 630; 800; 1000; 1250; 1600; 2000.
Подача шпинделя, мм/об: 0,056; 0,08; 0,112; 0,16; 0,224; 0,315; 0,45; 0,63; 0,9; 1,25; 1,8; 2,5.
Мощность электродвигателя — 4 кВт.
Габаритные размеры, мм: 2670x1000x3320.
Шлифовальные станки
Круглошлифовальные станки
Станок 3У12А (код 381311)
Наибольшие размеры устанавливаемой заготовки, мм: диаметр — 200; длина — 500.
Скорость автоматического перемещения стола (бесступенчатое регулирование) — 0,03...5,0 м/мин.
Частота вращения шпинделя заготовки (бесступенчатое регулирование) — 55...900 мин⁻¹.
Тип и размеры (наружный диаметр x высота x внутренний диаметр, мм) шлифовального круга — ПП 400x40x203
Перемещение шлифовальной бабки, мм: на одно деление лимба — 0,002; за один оборот толчковой рукоятки — 0,0005.
Частота вращения шпинделя шлифовального круга, мин⁻¹: при наружном шлифовании — 2300; при внутреннем шлифовании — 24 000; 48 000.
Скорость врезной подачи шлифовальной бабки — 0,02... 0,2 мм/мин.
Мощность электродвигателя — 3 кВт.
Габаритные размеры, мм: 2300x2400x1600.
Станок 3А151 (код 381311)
Наибольшие размеры устанавливаемой заготовки, мм: диаметр — 200; длина — 700.
Наибольший диаметр шлифуемой поверхности, мм: в люнете — 60; без люнета — 180.
Наибольшая длина шлифуемой поверхности — 630 мм.
Скорость автоматического перемещения стола (бесступенчатое регулирование) — 0,02...5,0 м/мин.
Частота вращения шпинделя заготовки (бесступенчатое регулирование) — 63...400 мин⁻¹.
Тип и размеры (наружный диаметр x высота x внутренний диаметр, мм) шлифовального круга — ПП 500x50x203.
Перемещение шлифовальной бабки, мм: на одно деление лимба — 0,0025; за один оборот толчковой рукоятки — 0,0025.
Частота вращения шпинделя шлифовального круга при наружном шлифовании, мин⁻¹: 1910; 1340.
Скорость врезной подачи шлифовальной бабки — 0,03... 3,0 мм/мин.
Наибольший угол поворота стола, град: по часовой стрелке — 3; против часовой стрелки — 10.
Мощность электродвигателя — 7 кВт.
Габаритные размеры, мм: 3100x2100x1500.
Станок 3М153А (код 381311)
Наибольшие размеры устанавливаемой заготовки, мм: диаметр — 140; длина — 500.
Скорость автоматического перемещения стола (бесступенчатое регулирование) — 0,02...5,0 м/мин.
Частота вращения шпинделя заготовки (бесступенчатое регулирование) — 50...100 мин⁻¹.
Тип и размеры (наружный диаметр x высота x внутренний диаметр, мм) шлифовального круга — ПП 500x50x203
Перемещение шлифовальной бабки, мм: на одно деление лимба — 0,0025; за один оборот толчковой рукоятки — 0,0025.
Частота вращения шпинделя шлифовального круга при наружном шлифовании, мин⁻¹: 1910; 1340.
Скорость врезной подачи шлифовальной бабки — 0,03... 3,0 мм/мин.
Мощность электродвигателя — 5,5 кВт.
Габаритные размеры, мм: 2650x1600x1650.
Станок 316М (код 381311)
Наибольшие размеры устанавливаемой заготовки, мм: диаметр — 300; длина — 1000.
Диаметр шлифовального круга — 480...750 мм.
Наибольший диаметр шлифования — 250 мм.
Скорость автоматического перемещения стола (бесступенчатое регулирование) — 0,5...3,0 м/мин.
Частота вращения шпинделя заготовки (бесступенчатое регулирование), мин⁻¹: 60; 120; 240.
Скорость шлифовального круга — 24,0...32,5 м/с.
Наибольший угол поворота стола — 6°.
Мощность электродвигателя — 7 кВт.
Габаритные размеры, мм: 2800x1765x1500.
Станок ЭУ131М (код 381311)

Наибольшие размеры устанавливаемой заготовки, мм: диаметр — 280; длина — 700.
Скорость автоматического перемещения стола (бесступенчатое регулирование) — 0,05...5,0 м/мин.
Частота вращения шпинделя заготовки (бесступенчатое регулирование) — 40...400 мин⁻¹.
Тип и размеры (наружный диаметр x высота x внутренний диаметр, мм) шлифовального круга — ПП 600x50x305.
Перемещение шлифовальной бабки, мм: на одно деление лимба — 0,005; за один оборот толчковой рукоятки — 0,001.
Частота вращения шпинделя шлифовального круга, мин⁻¹: при наружном шлифовании — 1112; при внутреннем шлифовании — 16 900.
Скорость врезной подачи шлифовальной бабки — 0,1... 4,5 мм/мин.
Мощность электродвигателя — 5,5 кВт.
Габаритные размеры, мм: 5500x2585x1982.
Станок 3М131 (код 381311)

Наибольшие размеры устанавливаемой заготовки, мм: диаметр — 280; длина — 700.
Скорость автоматического перемещения стола (бесступенчатое регулирование) — 0,05...5,0 м/мин.
Частота вращения шпинделя заготовки (бесступенчатое регулирование) — 40...400 мин⁻¹.
Тип и размеры (наружный диаметр x высота x внутренний диаметр, мм) шлифовального круга — ПП 600x63x305.
Перемещение шлифовальной бабки, мм: на одно деление лимба — 0,005; за один оборот толчковой рукоятки — 0,001.
Частота вращения шпинделя шлифовального круга, мин⁻¹: при наружном шлифовании — 1590; при внутреннем шлифовании — 12 850.
Скорость врезной подачи шлифовальной бабки — 0,1... 4,0 мм/мин.
Мощность электродвигателя — 7,5 кВт.
КПД станка — 0,8.
Габаритные размеры, мм: 5650x2585x2170.
Внутришлифовальные станки
Станок 3К227В (код 381312)

Наибольшие размеры устанавливаемой заготовки, мм: диаметр — 400; длина — 125.
Скорость автоматического перемещения стола (бесступенчатое регулирование) — 1...7 м/мин.
Частота вращения шпинделя заготовки (бесступенчатое регулирование) — 60...120 мин⁻¹.
Тип и размеры (наружный диаметр x высота x внутренний диаметр, мм) шлифовального круга — ПП 80x180x20...50x6...20.
Частота вращения шпинделя шлифовального круга при внутреннем шлифовании, мин⁻¹: 9000; 12 000; 18 000; 24 000.
Мощность электродвигателя — 4 кВт.
Габаритные размеры, мм: 2500x1490x1650.
Станок 3К228В (код 381312)

Наибольшие размеры устанавливаемой заготовки, мм: диаметр — 200; длина — 200.
Скорость автоматического перемещения стола (бесступенчатое регулирование) — 1...7 м/мин.
Частота вращения шпинделя заготовки (бесступенчатое регулирование) — 100...600 мин⁻¹.
Тип и размеры (наружный диаметр x высота x внутренний диаметр, мм) шлифовального круга — ПП 45...175x63x16...65.
Частота вращения шпинделя шлифовального круга при внутреннем шлифовании, мин⁻¹: 4500; 6000; 9000; 12 000.
Мощность электродвигателя — 5,5 кВт.
КПД станка — 0,85.
Габаритные размеры, мм: 3360x1600x1930.
Бесцентрово-шлифовальные полуавтоматы
Станок 3М182А (код 381314)
Диаметр шлифования — 0,8...25,0 мм.
Длина шлифования, мм: при сквозном шлифовании — 170; при врезном шлифовании — 95.
Тип и размеры (наружный диаметр x высота x внутренний диаметр, мм) шлифовального круга — ПП 350x100x203.
Тип и размеры (наружный диаметр x высота x внутренний диаметр, мм) ведущего круга — ПП 250x100x127
Частота вращения шлифовального круга — 1910 мин⁻¹.
Частота вращения ведущего круга или заготовки (бесступенчатое регулирование) — 10... 150 мин⁻¹.
Подача при врезном шлифовании - 0,05...8,0 мм/мин.
Наибольший угол наклона ведущего круга — ±5°.
Мощность электродвигателя — 5,5 кВт.
Габаритные размеры, мм: 2560x1560x2120.
Станок 3М184А (код 381314)
Диаметр шлифования — 3...80 мм.
Длина шлифования, мм: при сквозном шлифовании — 250; при врезном шлифовании — 145.
Тип и размеры (наружный диаметр x высота x внутренний диаметр, мм) шлифовального круга — ПП 500x150x305.
Тип и размеры (наружный диаметр x высота x внутренний диаметр, мм) ведущего круга — ПП 350x150x203.
Частота вращения шлифовального круга — 1370 мин⁻¹.
Частота вращения ведущего круга или заготовки (бесступенчатое регулирование) — 10...150 мин⁻¹.
Подача при врезном шлифовании - 0,05...8,0 мм/мин.

Наибольший угол наклона ведущего круга — $\pm 5^\circ$.

Мощность электродвигателя — 11 кВт.

Габаритные размеры, мм: 3510x2200x1910.

Плоскошлифовальные станки с прямоугольным столом

Станок ЗД722В (код 381313)

Размеры рабочей поверхности стола, мм: 320x1250.

Наибольшая высота шлифуемой детали — 400 мм.

Тип и размеры (наружный диаметр x высота x внутренний диаметр, мм) шлифовального круга — ПП 450x80x203.

Скорость автоматического перемещения стола (бесступенчатое регулирование) — 1...30 м/мин.

Частота вращения шлифовального круга — 1500 мин⁻¹.

Поперечная подача стола (бесступенчатое регулирование) — 1...60 мм/ход.

Вертикальная подача шлифовальной бабки (бесступенчатое регулирование) — 0,002...0,128 мм/ход.

Расположение шпинделя — горизонтальное Мощность электродвигателя — 11 кВт. Габаритные размеры, мм: 4050x2215x2355

Станок ЗП722 (код 381313)

Размеры рабочей поверхности стола, мм: 320x1600. Наибольшая высота шлифуемой детали — 400 мм. Тип и размеры (наружный диаметр x высота x внутренний диаметр, мм) шлифовального круга — ПП 450x80x203.

Скорость автоматического перемещения стола (бесступенчатое регулирование) — 3...45 м/мин.

Частота вращения шлифовального круга — 1500 мин⁻¹. Поперечная подача стола (бесступенчатое регулирование) — 2...48 мм/ход.

Вертикальная подача шлифовальной бабки — 0,004... 0,1 мм/ход.

Расположение шпинделя — горизонтальное. Мощность электродвигателя — 15 кВт. КПД станка — 0,95.

Габаритные размеры, мм: 4780x2130x2360. Станок 3731 (код 381313)

Размеры рабочей поверхности стола, мм: 200x630. Наибольшая высота шлифуемой детали — 320 мм. Тип и размеры (наружный диаметр x высота x внутренний диаметр, мм) шлифовального круга — ПП 250x60x100. Высота шлифовального круга — 6... 100 мм. Скорость продольного перемещения стола — 5...20 м/мин. Частота вращения шлифовального круга — 2900 мин⁻¹. Вертикальная автоматическая подача шлифовальной головки за один двойной ход стола — 0,002...0,05 мм/дв. ход. Расположение шпинделя — вертикальное. Мощность электродвигателя привода шлифовального круга — 5,5 кВт.

КПД станка — 0,95.

Габаритные размеры, мм: 2770x1370x2300.

Плоскошлифовальные станки с круглым столом Станок ЗД756 (код 381313)

Наибольший диаметр шлифуемой детали — 800 мм.

Наибольшая высота шлифуемой детали — 350 мм.

Размеры шлифовального круга (наружный диаметр x высота x внутренний диаметр), мм: 500x100x305.

Скорость возвратно-поступательного движения стола — 3,2 м/мин.

Частота вращения шлифовального круга — 980 мин⁻¹.

Частота вращения стола (бесступенчатое регулирование) — 5...30 мин⁻¹.

Автоматическая подача шлифовальной бабки — 0,015... 1,5 мм/мин.

Расположение шпинделя — вертикальное.

Мощность электродвигателя привода шлифовального круга — 30 кВт.

КПД станка — 0,95.

Габаритные размеры, мм: 2770x2350x2596.

Станок ЗБ740 (код 381313)

Наибольший диаметр шлифуемой детали — 400 мм.

Наибольшая высота шлифуемой детали — 175 мм.

Размеры шлифовального круга (наружный диаметр x высота x внутренний диаметр), мм: 230...350x40x100.

Скорость возвратно-поступательного движения стола — 0,2... 5,0 м/мин.

Частота вращения шлифовального круга — 1900 мин⁻¹.

Частота вращения стола (бесступенчатое регулирование) — 15,0...37,5 мин⁻¹.

Автоматическая подача шлифовальной бабки — 0,002... 0,05 мм/мин.

Расположение шпинделя — горизонтальное.

Мощность электродвигателя привода шлифовального круга — 7,5 кВт.

КПД станка — 0,95.

Габаритные размеры, мм: 2055x1565x1935.

Отделочные станки

Станок для шлифования шеек коленчатых валов 3420 (код 381831)

Высота центров — 215 мм.

Наибольший диаметр шлифуемой детали — 400 мм

Наибольшая длина шлифуемой детали — 1100 мм. Диаметр шлифовального круга — 480...750 мм. Частота вращения детали, мин⁻¹: 40, 75, 140. Мощность электродвигателя привода шлифовального круга — 7 кВт.

КПД станка — 0,95.

Габаритные размеры, мм: 2800x1700x1600.

Станок хонинговальный ЗГ8ЭЗ (код 381836) Размеры рабочей поверхности стола — 1000x500 мм. Диаметр хонингуемого отверстия детали — 30...125 мм. Длина хонингования — 150...450 мм. Частота вращения шпинделя, мин⁻¹: 155; 280; 400. Скорость возвратно-поступательного движения, м/мин: 8; 11,8; 18. Разжим брусков хонинговальной головки — пружинный на ходу. Мощность электродвигателя — 3 кВт. КПД станка — 0,95. Габаритные размеры, мм: 1205x1180x2670.

Станок суперфинишный ЗК34 (код 381837) Высота центров — 200 мм. Расстояние между центрами — 1100 мм. Диаметр обрабатываемой детали — 57...85 мм. Длина обрабатываемой детали — 1000 мм. Частота вращения шпинделя, мин⁻¹: 155; 280; 400. Частота вращения изделия, мин⁻¹: при черновой обработке — 43...60; при чистовой обработке — 120...465. Величина хода осцилирования шпинделя — до 6 мм. Величина продольного хода суппорта — 12 мм. Величина хода салазок — 200 мм. Регулируемое время обработки — 1 мин. Обработка всех шеек коленчатого вала — одновременно. Габаритные размеры, мм: 2470x1790x2095.

Станок для шлифования фасок клапанов СШК (код 381311) Наибольший диаметр патрона — 16,5 мм. Тип и размеры (наружный диаметр x высота x внутренний диаметр, мм) шлифовального круга — ПП 100x20x6...10. Частота вращения детали — 120 мин⁻¹. Частота вращения шлифовального круга — 4800 мин⁻¹. Мощность электродвигателя — 0,4 кВт. КПД станка — 0,95. Габаритные размеры, мм: 700x400x450.

Станок для шлифования фасок клапанов ПТ-823 (код 381311) Наибольший диаметр тарелки клапана — 80 мм. Диаметр шлифуемых стержней клапанов — 7...16 мм. Конус фаски клапанов, град: 30; 45; 60; 90. Диаметр шлифовального круга 75... 100 мм. Ширина шлифовального круга — 10... 15 мм. Диаметр посадочного отверстия шлифовального круга — 14 мм. Частота вращения цангового патрона (детали) — 160 мин⁻¹. Частота вращения шлифовального круга — 6500 мин⁻¹. Мощность электродвигателя — 0,6 кВт. КПД станка — 0,95. Габаритные размеры, мм: 935x600x1200.

Станок для шлифования кулачков распределительных валов 3433 (код 381311) Высота центров — 95 мм. Расстояние между центрами — 1260 мм. Наибольший подъем кулачков — 20 мм. Тип и размеры (наружный диаметр x высота x внутренний диаметр, мм) шлифовального круга — ПП 500...600x25...40x305. Частота вращения детали — 16,32 мин⁻¹. Частота вращения шлифовального круга — 1033 мин⁻¹. Мощность электродвигателя — 4,3 кВт. КПД станка — 0,95. Габаритные размеры, мм: 2820x1700x1500.

Резьбонарезной станок

Станок резьбофрезерный 5Б63 (код 381673) Наибольший диаметр фрезеруемой наружной резьбы — 80 мм. Частота вращения фрезерного шпинделя, мин⁻¹: 160; 200; 250; 400; 500; 630; 800; 1000; 1250; 1600; 2000; 2500. Частота вращения шпинделя изделия, мин⁻¹: 0,5; 0,63; 0,8; 1; 1,25; 1,6; 2; 2,5; 3,15; 4; 5; 6,3; 8; 10; 12,5; 16. Мощность электродвигателя — 3 кВт. КПД станка — 0,75. Габаритные размеры, мм: 1850x1180x1520.

Фрезерные станки

Горизонтально-фрезерные консольные станки Станок 6Р81Г (код 381621) Размеры рабочей поверхности стола, мм: 250x1000. Расстояние от торца шпинделя до рабочей поверхности стола — 30...420 мм. Частота вращения шпинделя, мин⁻¹: 50; 63; 80; 100; 125; 160; 200; 250; 315; 400; 500; 630; 800; 1000; 1250; 1600. Продольная и поперечная подача стола, мм/мин: 35; 45; 50; 65; 85; 115; 135; 170; 210; 270; 330; 400; 530; 690; 835; 1020. Вертикальная подача фрезы, мм/мин: 8,3; 10,5; 13,3; 16,6; 21; 26,6; 33,3; 41,6; 53,3; 66,6; 83,3; 105; 133,3; 166,6; 210; 266,7. Мощность электродвигателя — 5,5 кВт. Габаритные размеры, мм: 1470x1975x1860

Станок 6Р82Г (код 381621) Размеры рабочей поверхности стола, мм: 320x1250. Расстояние от торца шпинделя до рабочей поверхности стола — 30...450 мм. Частота вращения шпинделя, мин⁻¹: 31,5; 40; 50; 63; 80; 100; 125; 160; 200; 250; 315; 400; 500; 630; 800; 1000; 1250; 1600. Продольная и поперечная подача стола, мм/мин: 25; 31,5; 40; 50; 63; 80; 100; 125; 160; 200; 250; 315; 400; 500; 660; 800; 1000; 1250. Вертикальная подача фрезы, мм/мин: 8; 10,5; 13,3; 16,6; 21; 26,6; 33,3; 41,6; 53,3; 66,6; 83,3; 105; 133,3; 166,6; 210; 266,7; 333,3; 416,6. Мощность электродвигателя — 7,5 кВт. Габаритные размеры, мм: 2260x1745x1660.

Вертикально-фрезерные консольные станки Станок 6Р11 (код 381611) Размеры рабочей поверхности стола, мм: 250x1000. Расстояние от торца шпинделя до рабочей поверхности стола — 50...410 мм. Частота вращения шпинделя, мин⁻¹: 50; 63; 80; 100; 125; 160; 200; 250; 315; 400; 500; 630; 800; 1000; 1250; 1600. Продольная и поперечная подача стола, мм/мин: 35; 45; 50; 65; 85; 115; 135; 170; 210; 270; 330; 400; 530; 690; 835; 1020.

Вертикальная подача фрезы, мм/мин: 8,3; 10,5; 13,3; 16,6; 21; 26,6; 33,3; 41,6; 53,3; 66,6; 83,3; 105; 133,3; 166,6; 210; 266,7. Мощность электродвигателя — 5,5 кВт. Габаритные размеры, мм: 1480x1990x2360.

Станок 6P12 (код 381611)

Размеры рабочей поверхности стола, мм: 320x1250. Расстояние от торца шпинделя до рабочей поверхности стола — 30...450 мм.

Частота вращения шпинделя, мин⁻¹: 31,5; 40; 50; 63; 80; 100; 125; 160; 200; 250; 315; 400; 500; 630; 800; 1000; 1250; 1600.

Продольная и поперечная подача стола, мм/мин: 25; 31,5; 40; 50; 63; 80; 100; 125; 160; 200; 250; 315; 400; 500; 630; 800; 1000; 1250.

Вертикальная подача фрезы, мм/мин: 8,3; 10,5; 13,3; 16,6; 21; 26,6; 33,3; 41,6; 53,3; 66,6; 83,3; 105; 133,3; 166,6; 210; 266,6; 333,3; 416,6.

Мощность электродвигателя — 7,5 кВт. Габаритные размеры, мм: 2260x1745x2000.

Станок 6Н11 (код 881611)

Размеры рабочей поверхности стола, мм: 1000x250. Расстояние от торца шпинделя до рабочей поверхности стола — 30...400 мм.

Частота вращения шпинделя, мин⁻¹: 30; 37; 47; 60; 75; 95; 118; 135; 150; 190; 300; 375; 475; 600; 750; 950

Продольная и поперечная подача стола, мм/мин: 5; 19; 23; 30; 37; 47; 60; 75; 118; 150; 190; 235; 300; 375; 475; 600; 750; 950.

Вертикальная подача фрезы, мм/мин: 3; 6,3; 8; 10; 12; 16; 20; 25; 39; 50; 63; 80; 100; 115; 160; 200; 250; 317. Мощность электродвигателя — 4 кВт. Габаритные размеры, мм: 2060x1530x2300.

Станок 6P13 (код 381611)

Размеры рабочей поверхности стола, мм: 400x1600

Частота вращения шпинделя, мин⁻¹: 31,5; 40; 50; 63; 80; 100; 125; 160; 200; 250; 315; 400; 500; 630; 800; 1000; 1250; 1600.

Продольная и поперечная подача стола, мм/мин: 25; 30,5; 40; 50; 63; 80; 100; 125; 160; 200; 250; 315; 400; 500; 630; 800; 1000; 1250.

Вертикальная подача фрезы, мм/мин: 8; 10,5; 13,3; 16,6; 21; 26,6; 33,3; 41,6; 53,3; 66,6; 83,3; 105; 133,3; 166,6; 210; 266,6; 333,3; 400.

Мощность электродвигателя — 10 кВт. Габаритные размеры, мм: 2565x2135x2235.

Дубл.														
Взам.														
Подл.														

49131-62600

Вилка скользящая карданного шарнира

Согласовано:

Министерство образования и науки РФ
Утверждено:

**Комплект технологических документов
на технологический процесс
восстановления детали
№ 49131-62600**

Вилка скользящая карданного шарнира
Разработал:

Проверил:

Внедрен: _____ Акт № _____
