

Министерство образования и науки Российской Федерации
Федеральное государственное бюджетное образовательное
учреждение высшего образования
«Магнитогорский государственный технический университет
им. Г. И. Носова»
Многопрофильный колледж



УТВЕРЖДАЮ
Директор
С.А. Махновский
22 сентября 2016 г.

**МЕТОДИЧЕСКИЕ УКАЗАНИЯ ПО ВЫПОЛНЕНИЮ
КУРСОВОГО ПРОЕКТА**

**ПМ. 04 Участие в организации технологического процесса
МДК.04.01. Организация технологического процесса (по отраслям):
Подготовка и ведение технологического процесса обработки
металлов давлением
для студентов специальности**

**44.02.06 Профессиональное обучение (по отраслям)
Обработка металлов давлением
(углубленная подготовка)**

Магнитогорск, 2016

ОДОБРЕНО:

Предметно-цикловой комиссией
«Обработки металлов давлением»
Председатель *О.В.Шелковникова*
Протокол № 1 от 07.09.2016 г.

Методической комиссией МпК
Протокол №1 от 22.09.2016 г.

Составители:

преподаватель ФГБОУ ВО МГТУ МпК Татьяна Викторовна Смирнова
преподаватель ФГБОУ ВО МГТУ МпК Оксана Васильевна Шелковникова

Методические указания по выполнению курсового проекта разработаны на основе рабочей программы ПМ.04 Участие в организации технологического процесса.

Содержание курсового проекта ориентировано на формирование общих и профессиональных компетенций программы подготовки специалистов среднего звена по специальности 44.02.06 Профессиональное обучение (по отраслям) Обработка металлов давлением (углубленная подготовка).

СОДЕРЖАНИЕ

СОДЕРЖАНИЕ	3
ВВЕДЕНИЕ	4
ТЕМАТИКА КУРСОВЫХ ПРОЕКТОВ	6
ИСХОДНЫЕ ДАННЫЕ ДЛЯ ВЫПОЛНЕНИЯ КУРСОВОГО ПРОЕКТА	7
СОДЕРЖАНИЕ И ОБЪЁМ КУРСОВОГО ПРОЕКТА	7
МЕТОДИЧЕСКИЕ РЕКОМЕНДАЦИИ ПО ВЫПОЛНЕНИЮ КУРСОВОГО ПРОЕКТА	8
ОФОРМЛЕНИЕ РАСЧЁТНО-ПОЯСНИТЕЛЬНОЙ ЗАПИСКИ	16
ПОДГОТОВКА И ПРОВЕДЕНИЕ ЗАЩИТЫ КУРСОВОГО ПРОЕКТА	21
ОЦЕНКА КУРСОВОГО ПРОЕКТА.....	21

ВВЕДЕНИЕ

Методические указания предназначены для реализации Государственных требований к минимуму содержания и уровню подготовки выпускников по специальности 44.02.06 Профессиональное обучение (по отраслям) Обработка металлов давлением (углубленная подготовка).

Курсовой проект является завершающим этапом изучения дисциплины и способствует приобретению навыков в самостоятельном выполнении расчетных и графических работ, подготовке студентов к итоговой государственной аттестации.

При выполнении курсового проекта *студент должен показать знание:*

- особенностей технологического производства продукции различного сортамента;

- методов обеспечения процессов обработки металлов давлением

Студент должен показать умение:

- применять типовые методики определения параметров обработки металлов давлением;

- выбирать справочные данные, характеризующие взаимосвязи структуры и свойств обрабатываемых металлов и сплавов, для обеспечения выпуска продукции с заданными свойствами;

- рассчитывать абсолютные, относительные и полные показатели и коэффициенты деформации;

Курсовой проект по Т.4.3.1 "Теория обработки металлов давлением" представляет собой итоговую работу конструкторско-технологического характера, выполненную по двум направлениям:

- изучение и расчет параметров очага деформации и коэффициентов характеризующих процесс прокатки металла;

- изучение влияния внешних факторов на мощность и усилие прокатки.

Указанные направления являются основными этапами выполнения курсового проекта. Методическая помощь в ходе работы над курсовым проектом обеспечивается преподавателем во время консультаций. Консультации проводятся по расписанию. На консультациях преподаватель в соответствии с планом выполнения курсового проекта проверяет расчёты, схемы, оформление пояснительной записки и оказывает помощь в работе с каталогами, справочниками, нормативно-технической документацией.

Оформление расчётно-пояснительной записки и комплекта технологических документов должны соответствовать требованиям стандартов ЕСКД и ЕСТД.

Содержание практических занятий ориентировано на формирование общих компетенций по профессиональному модулю основной профессиональной образовательной программы по специальности:

ОК1 Понимать сущность и социальную значимость своей будущей профессии, проявлять к ней устойчивый интерес.

ОК2 Организовывать собственную деятельность, определять методы решения профессиональных задач, оценивать их эффективность и качество.

ОК3 Оценивать риски и принимать решения в нестандартных ситуациях

ОК4 Осуществлять поиск, анализ и оценку информации, необходимой для постановки и решения профессиональных задач, профессионального и личного развития.

ОК5 Использовать информационно-коммуникационные технологии для совершенствования профессиональной деятельности.

ОК6 Работать в коллективе и команде, взаимодействовать с руководством, коллегами и социальными партнерами.

ОК9 Осуществлять профессиональную деятельность в условиях обновления ее целей, содержания, смены технологий.

ОК10 Осуществлять профилактику травматизма, обеспечивать охрану труда и здоровья обучающихся.

ОК11 Строить профессиональную деятельность с соблюдением правовых норм, ее регулирующих.

И овладению профессиональными компетенциями:

ПК.4.1. Участвовать в планировании деятельности первичного структурного подразделения

ПК.4.2. Участвовать в разработке и внедрении технологических процессов

ПК.4.3. Разрабатывать и оформлять техническую документацию

ПК.4.4. Обеспечивать соблюдение технологической и производственной дисциплины

ПК4.5. Обеспечивать соблюдение техники безопасности

ТЕМАТИКА КУРСОВЫХ ПРОЕКТОВ

Формулировка темы курсовой работы для всех студентов индивидуальная. Марка стали и размер листа оговаривается индивидуально для каждого студента. Тематика курсовых проектов:

1. Процесс поперечной прокатки.
2. Процесс винтовой прокатки.
3. Прокатка на непрерывных станах.
4. Особенности прокатки в калибрах.
5. Изделия и полуфабрикаты, получаемые способами ОМД.
6. Механика деформируемого тела.
7. Физическая природа пластической деформации металлов и сплавов.
8. Особенности напряженного и деформированного состояния в поликристаллах.
9. Основные законы пластической деформации.
10. Роль внешнего трения при ОМД.
11. Предельные состояния металлов.
12. Температурно-скоростные условия деформации.
13. Сопротивление деформированию металлов и сплавов.
14. Кинематика очага деформации.
15. Геометрия очага деформации.
16. Сложные случаи прокатки.
17. Моделирование процессов обработки металлов давлением.
18. Силы трения при ОМД.
19. Усилие прокатки.
20. Анализ процессов асимметричной деформации при прокатке.
21. Процесс пластической деформации металлов.
22. Основные методы решения уравнений теории пластичности.
23. Энергосиловые параметры при прокатке.
24. Определение сопротивления деформации при прокатке.
25. Кинематика процесса прокатки.
26. Силовые условия прокатки.
27. Особенности прокатки в вакууме и нейтральных средах.
28. Особенности прокатки металлических порошков.
29. Бесслитковая прокатка.
30. Процессы обработки металлов давлением.

ИСХОДНЫЕ ДАННЫЕ ДЛЯ ВЫПОЛНЕНИЯ КУРСОВОГО ПРОЕКТА

Исходными данными для выполнения курсового проекта являются:

- марка стали;
- размеры заготовки и готового листа.

Задание на курсовой проект выдаётся после изучения студентами темы 1.1 Физические основы пластической деформации.. Работа должна четко описывать реальный процесс деформации прокатываемого металла.

СОДЕРЖАНИЕ И ОБЪЁМ КУРСОВОГО ПРОЕКТА

Защита курсового проекта может быть успешной в том случае, если студент на высоком уровне будет решать все вопросы задания, проявит аккуратность, настойчивость, трудолюбие, творческую инициативу, способность использовать справочную и нормативную литературу. При этом должны быть выдержаны обязательные требования по выполнению составных элементов курсового проекта.

Объём *пояснительной записки* курсового проекта должен быть не менее 40 страниц печатного текста. Пояснительная записка выполняется на листах писчей бумаги формата А4 на одной стороне листа и должна удовлетворять требованиям стандарта ЕСКД «Общие требования к текстовым документам» (ГОСТ 2.105 – 95).

Расчётно-пояснительная записка должна содержать необходимые технические расчеты, схему очага деформации по найденным параметрам, информацию по теме курсового проекта.

Выполнение и оформление курсового проекта должны соответствовать требованиям ЕСКД и действующих стандартов.

Пояснительная записка к курсовому проекту должна иметь приведённую ниже структуру.

ВВЕДЕНИЕ

1. Тема курсового проекта и пункты, предусмотренные темой (заданием на курсовой проект, у всех индивидуально)
2. Определение параметров очага деформации и показателей деформации для заданных условий
3. Расчет коэффициентов деформации
4. Расчет энергосиловых параметров прокатки.

ПРИЛОЖЕНИЕ – Схема очага деформации, по найденным
геометрическим параметрам
ЛИТЕРАТУРА

МЕТОДИЧЕСКИЕ РЕКОМЕНДАЦИИ ПО ВЫПОЛНЕНИЮ
КУРСОВОГО ПРОЕКТА

4.1 Введение

Во *ВВЕДЕНИИ* раскрывается актуальность и значение темы курсового проекта, и кратко формулируются цели и задачи .

В этой части пояснительной записки следует кратко охарактеризовать способы обработки металлов давлением, более детально остановится на прокатке, рассмотреть свойства металлов, которые позволяют осуществлять его деформацию без разрушения. Кратко охарактеризовать индивидуальную тему курсового проекта.

4.2.1 Основная часть

В основной части курсового проекта необходимо привести теоретические сведения, согласно пунктам, представленным в задании. Теоретические сведения должны полностью раскрывать тему, иметь рисунки, диаграммы, таблицы, выводы формул.

4.2.2 Определение параметров очага деформации и показателей деформации для заданных условий

В данном разделе необходимо привести расчёт параметров очага деформации. Построить очаг деформации, по рассчитанным геометрическим параметрам.

Расчет

Очаг деформации и его параметры (Подробно описать, расписать все зоны очага деформации)

Пример расчета:

<i>Номер ер варианта</i>	h_0 , мм	b_0 , мм	h_1 , мм	b_1 , мм
10	5 ,75	1 8,55	4 ,85	1 9,3

Пространство, ограниченное сверху и снизу дугами захвата (АВ), боковыми гранями полосы и плоскостями входа и выхода

металла из валков, называется геометрическим очагом (зоной) деформации (рисунок 1.1).

Экспериментальными исследованиями установлено, что пластическая деформация распространяется и на зоны, прилегающие к геометрическому очагу деформации, называемые внеконтактными зонами деформации.

Фактический очаг деформации больше геометрического в 1,2 - 1,7 раза и включает в себя внеконтактные зоны, а также зоны упругой деформации.

Разность высот полосы при входе и выходе из валков называют абсолютным обжатием:

$$\Delta h = h_0 - h_1 = 5,75 - 4,85 = 0,9 \text{ мм},$$

разность между конечной и начальной шириной полосы - уширением:

$$\Delta B = B_1 - B_0 = 19,3 - 18,55 = 0,75 \text{ мм}.$$

Дугу АВ, по которой валок соприкасается с металлом, называют дугой захвата, а горизонтальную проекцию этой дуги 1 принимают за длину геометрического очага деформации. Углом захвата α называют центральный угол, соответствующий дуге захвата, и находят по уравнению

$$\cos \alpha = 1 - \frac{\Delta h}{D}$$

При небольших углах захвата ($\alpha = 10 \div 15^\circ$) можно считать, что $\alpha \approx \sin \alpha$, и тогда

$$\alpha \approx \arccos \left(1 - \frac{\Delta h}{D} \right) \approx \arccos \left(1 - \frac{0,9}{200} \right) \approx 5^\circ 26'$$

Тогда, длина дуги захвата может быть определена по формуле

$$l_o = R_k \cdot \alpha = 100 \cdot 0,094904 \approx 9,490 \text{ мм}.$$

Горизонтальная проекция дуги захвата $l_x = R_k \cdot \sin \alpha$ или из треугольника ABC в зависимости от обжатия (см. рисунок 1).

$$l_x = \sqrt{R_k \cdot \Delta h - \frac{\Delta h^2}{4}} = \sqrt{100 \cdot 0,9 - \frac{0,9^2}{4}} = \sqrt{89,797} \approx 9,476 \text{ мм}$$

При малых углах захвата вторым членом подкоренного выражения можно пренебречь и величину длины дуги захвата с достаточной точностью для практических расчетов определять из равенства

$$l_{xop} = \sqrt{R_k \cdot \Delta h} = \sqrt{100 \cdot 0,9} = 9,487 \text{ мм}$$

Если радиусы валков R_1 и R_2 существенно различаются, то длину зоны деформации определяют по выражению

$$l_x = \sqrt{\frac{2R_1 \cdot R_2}{R_1 + R_2} \cdot \Delta h}$$

Это выражение можно получить из условия равенства давлений, действующих на оба валка, и как следствие равенства контактных площадей.

Все полученные формулы для расчета параметров очага деформации сведем в таблицу 2

Таблица 2 – Формулы для расчета параметров очага деформации при продольной прокатке

Элементы очага деформации	Формула	Вид расчетной формулы	Примечания
Длина дуги	1	$l_o = R_k \cdot \alpha$ $l_o = \frac{\pi D_k \alpha}{360^\circ}$	R_k - катающий радиус α - угол захвата, рад
Длина хорды	2	$l_{xop} = \sqrt{R_k \cdot \Delta h}$	$\Delta h = h_0 - h_1$ - абсолютное обжатие
Длина очага деформации	3	$l_x = \sqrt{R_k \cdot \Delta h - \frac{\Delta h^2}{4}}$	простой процесс прокатки
	4	$l_x = R_k \cdot \sin \alpha$	
Длина проекции или очага деформации	5	$l_x = \sqrt{\frac{D \cdot D_1}{D + D_1} \cdot \Delta h}$	D_1, D - диаметры меньшего и большего валков
Угол захвата	6	$\alpha = \arccos\left(1 - \frac{\Delta h}{D}\right)$	α - допускаемые углы захвата для простого процесса прокатки
	7	$\alpha = 57,3 \sqrt{\frac{\Delta h}{R_k}}$	

Угол захвата	8	$\alpha_R \leq \frac{2 \cdot \beta}{1 + \frac{D}{D_1}}$ $\alpha_r \leq \frac{2 \cdot \beta}{1 + \frac{D_1}{D}}$	α_R - угол захвата у валков большего диаметра α_r - угол захвата у валков меньшего диаметра
Критический угол	9	$\gamma = \frac{\alpha}{2} \left(1 - \frac{\alpha}{2\beta} \right)$	
Абсолютное обжатие	10	$\Delta h = h_0 - h_1$ $\Delta h = D_k (1 - \cos \alpha)$	
Проекция площади контакта на ось x	11	$F_k = \frac{b_0 - b_1}{2} \sqrt{R_k \cdot \Delta h}$	для простого процесса прокатки
Проекция площади контакта на ось x	12	$F_k = \frac{b_0 - b_1}{2} \sqrt{\frac{2R_1 \cdot R_2}{R_1 + R_2} \cdot \Delta h}$	для прокатки в валках разного диаметра

Согласно условию задачи прокатка считается простой. Для простого процесса прокатки рассчитаем по исходным данным значения параметров очага деформации. Результаты расчета представлены в таблице 3.

Таблица 3 - Расчет параметров очага деформации

Рассчитываемый параметр	Значение
Катающий диаметр D_k , мм	200
Катающий радиус R_k , мм	100
Обжатие Δh , мм	0,9
Угол захвата α , град (по формуле 6)	$5^\circ 26'$
Угол захвата α , град (по формуле 7)	$5^\circ 35'$
Длина дуги захвата $l_{дз}$, мм	9,49
Длина очага деформации l_x , мм (по 3)	9,476
Длина очага деформации l_x , мм (по 4)	9,476
Длина хорды $l_{хорд}$, мм	9,487

Критический угол γ , град	1,897
Проекция площади контакта на ось x, F_k , мм ²	180
Угол трения β , град	9

Схема очага деформации вычерчивается каждым студентом, согласно проведенным расчетам, в масштабе.

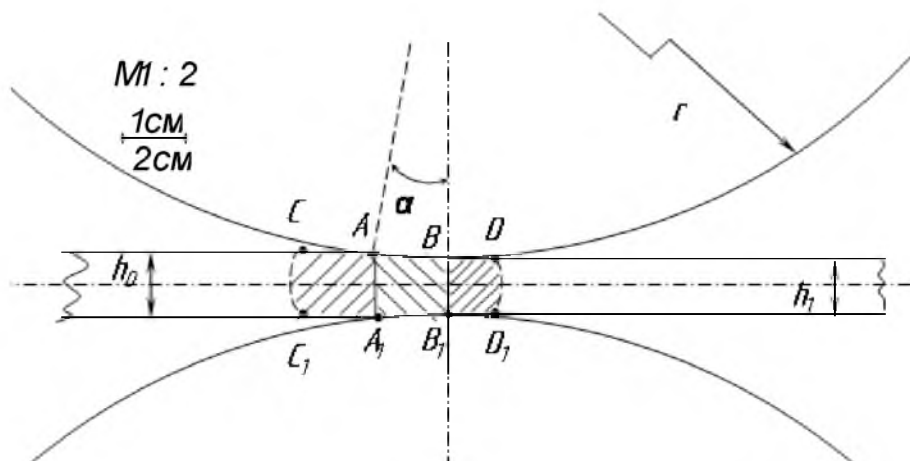


Рисунок 1 - Схема очага деформации при прокатке (в масштабе)

4.2.3 Расчет коэффициентов деформации

Для характеристики пластического деформирования металла при прокатке используют величины, называемые соответственно коэффициентами:

- вытяжки полосы $\lambda = L_1/L_0$;
- уширения (или обжатия по ширине) $\beta = B_1/B_2$;
- обжатия по толщине $\eta = \frac{h_1}{h_2}$.

Так как плотность материала при пластической деформации практически не изменяется, то и объем деформируемого тела остается неизменным. Поэтому произведение этих коэффициентов равно единице:

$$\eta\beta\alpha = \frac{h_1}{h_0} \cdot \frac{b_1}{b_0} \cdot \frac{l_1}{l_0} = \frac{V_1}{V_0} = 1$$

Для характеристики малой пластической деформации используют относительные величины:

$$\text{- обжатия } \varepsilon_h = \frac{h_1 - h_0}{h_0} = \frac{\Delta h}{h_0};$$

$$\text{- уширения } \varepsilon_b = \frac{b_1 - b_0}{b_0} = \frac{\Delta b}{b_0};$$

$$\text{- удлинения } \varepsilon_l = \frac{l_1 - l_0}{l_0} = \frac{\Delta l}{l_0}.$$

При расположении осей координат x , y , z по длине, ширине и толщине полосы относительные величины удлинения, уширения и обжатия представляют собой линейные деформации равномерного деформированного состояния:

$$\varepsilon_h = \frac{dh}{h}; \quad \varepsilon_b = \frac{db}{b}; \quad \varepsilon_l = \frac{dl}{l}.$$

Эти характеристики относятся к текущему (мгновенному состоянию) с соответствующими значениями. Для характеристики больших деформаций ($\varepsilon > 15\%$) в результате значительных изменений формы проката следует использовать истинные или логарифмические деформации. Логарифмические деформации получают интегрированием малых равномерных деформаций по пути деформирования:

$$\bar{\varepsilon}_h = \ln \frac{h_0}{h_1} = \int_{h_1}^{h_0} \frac{dh}{h}; \quad \bar{\varepsilon}_b = \ln \frac{b_1}{b_0} = \int_{b_1}^{b_0} \frac{db}{b}; \quad \bar{\varepsilon}_l = \ln \frac{l_1}{l_0} = \int_{l_1}^{l_0} \frac{dl}{l}.$$

Из условия постоянства объема, логарифмируя выражения, получим (1)

$$\ln \frac{l_1}{l_0} + \ln \frac{b_1}{b_0} - \ln \frac{h_0}{h_1} = 0.$$

Таким образом, по двум известным деформациям из (130) можно найти одну неизвестную. В частности, при плоской деформации без уширения имеем

$$\ln \frac{l_1}{l_0} = \ln \frac{h_0}{h_1}$$

При небольшой величине относительной деформации она совпадает с логарифмической (примерно при $\Delta h/h_0 < 0,15$). При больших деформациях разница между относительной и логарифмической деформациями значительна и суммарные относительные деформации не равны сумме промежуточных относительных деформаций. Величина логарифмической деформации равна сумме промежуточных логарифмических деформаций, т. е. обладает свойством аддитивности.

Результаты расчета коэффициентов деформации приведены в таблице 4.

Таблица 4 - Показатели и коэффициенты деформации

Δh	Δb	Δl	η	β	λ	$\eta\beta\lambda$
-0,9	0,75	14,75	0,843478	1,040431	1,1475	1,007024

ε_h	ε_b	ε_l	$(1+\varepsilon_h)(1+\varepsilon_b)(1+\varepsilon_l)$	$\bar{\varepsilon}_h$	$\bar{\varepsilon}_b$	$\bar{\varepsilon}_l$	$\bar{\varepsilon}_h + \bar{\varepsilon}_b + \bar{\varepsilon}_l$
-0,1565	0,0404	0,1475	1,0070	-0,1702	0,0396	0,1375	0,0069

Полученные в результате расчета данные свидетельствуют о выполнении законно (условия) постоянства объема.

4.2.4 Расчет энергосиловых параметров прокатки

Расчет усилия прокатки

В данном расчете необходимо рассчитать с каким усилием должна идти прокатка заданного профиля.

Коэффициент контактного трения определяем по графику $\mu_y - 0,044$

Значения пределов текучести для стали 08пс с учетом влияния степени деформации находим по графику:

$$\sigma_{T2} = 66 \text{ кгс/мм}^2; \sigma_{T3} = 69 \text{ кгс/мм}^2.$$

Определяем сопротивление деформации в условиях линейного сжатия с учетом степени наклона

$$\sigma_{\phi} = 0,5(\sigma_{T2} + \sigma_{T3});$$

Определяем абсолютное обжатие

Находим длину очага деформации

$$l = \sqrt{R\Delta h};$$

$$\delta = \frac{2\mu_y l}{\Delta h};$$

Определяем контактное давление без учета натяжения:

$$p'_{cp} = \sigma_\phi \cdot n_b \cdot n'_\sigma \cdot n''_\sigma;$$

Определяем коэффициент, учитывающий влияние натяжения:

Определяем контактное давление с учетом натяжения:

$$p_{cp} = p'_{cp} \cdot n'''_\sigma;$$

Далее необходимо увеличить длину очага деформации на 50-80% и произвести расчет повторно.

Расчёт мощности электродвигателя

Определяем:

Длина очага деформации.

$$L = \sqrt{R\Delta h};$$

Момент прокатки (Коэффициент плеча $\psi = 0,4$)

$$M_{пр} = 2P \psi \sqrt{R\Delta h};$$

Момент трения в подшипниках валков. (коэффициент трения $\mu = 0,07$)

$$M_{тр} = Pd \mu_m;$$

Момент, необходимый для осуществления деформации в данной клетки:

$$M_{деф.} = M_{пр} + M_{тр.};$$

Мощность, необходимая для осуществления деформации в данной клетки:

$$N_{\text{деф.}} = M_{\text{деф.}} \cdot n / 0.975;$$

Примем расход мощности на холостой ход 8% от номинальной:

$$N_{\text{х.х}} = 0,08 N_{\text{дв}};$$

Определим расчетную мощность с учетом потерь на трение в передачах и холостой ход: примем КПД шпинделей и муфт $\eta_2 = 0,97$; КПД шестеренной клетки $\eta_3 = 0,93$, КПД редуктора $\eta_4 = 0,93$

Общий КПД: $\eta = \eta_2 \eta_3 \eta_4$,

Тогда $N_{\text{расч.}} = N_{\text{деф.}} / \eta + N_{\text{х.х}}$

ОФОРМЛЕНИЕ РАСЧЁТНО-ПОЯСНИТЕЛЬНОЙ ЗАПИСКИ

Оформление расчётно-пояснительной записки является одним из важных этапов выполнения курсового проекта, поскольку бывают досадные случаи, когда неправильное или небрежное оформление приводит к снижению оценки за проделанную работу.

Титульный лист пояснительной записки оформляется в соответствии с приложением Б.

5.1 Оформление текста

Текст пояснительной записки должен быть напечатан на одной стороне стандартного листа белой бумаги формата А4 через два интервала, либо написан от руки читаемым почерком ручкой с чёрной пастой.

Размер левого поля 30 мм, правого - 10 мм, верхнего и нижнего по 20 мм. При таких полях каждая страница должна содержать приблизительно

1800 знаков (30 строк, по 60 знаков в строке, считая каждый знак препинания и пробел между словами также за печатный знак).

Текст при необходимости делится на разделы и подразделы. Разделы должны иметь порядковые номера, обозначенные арабскими цифрами с точкой и наименование прописными буквами. Заголовок раздела записывается посередине строки. Подразделы нумеруются в

пределах разделов. Номер подраздела состоит из номеров раздела и подраздела, разделённых точкой. Например,

1. ТЕХНОЛОГИЧЕСКАЯ ЧАСТЬ

1.1 Определение химического состава стали

Заголовок подраздела записывается с абзацевым отступом. В конце заголовков разделов и подразделов точка не ставится. Подчеркивать заголовки и переносить слова в заголовках не допускается.

Расстояние от заголовков до текста должно быть равно 15 миллиметрам.

Каждый раздел следует начинать с новой страницы. Это же относится и к структурным элементам курсового проекта: введению, технологической части, организационной части, результирующей части, списку литературы, приложениям. Подразделы пишутся в продолжение текста.

Начиная с титульного листа, все страницы работы с приложениями включаются в общую нумерацию работы, но на титульном листе и листах с оглавлением номер страницы не проставляется. Цифру, обозначающую порядковый номер страницы ставят в середине верхнего поля страницы.

По тексту могут быть приведены перечисления. Перед каждой позицией перечисления следует ставить дефис или строчную букву со скобкой. Для дальнейшей детализации перечислений используются арабские цифры со скобкой по типу:

- a) _____
- б) _____
- 1) _____
- 2) _____
- в) _____

В оглавлении слово «СОДЕРЖАНИЕ» записывается в виде заголовка симметрично тексту [4, приложение В]. Все последующие листы пояснительной записки имеют принятую стандартом форму.

Текст документа должен быть кратким и чётким и не допускать различных толкований. В тексте не допускается применять:

- обороты разговорной речи, профессионализмы;
- для одного и того же понятия различные термины;
- произвольные словообразования;
- сокращения слов, кроме установленных правилами орфографии и стандартами;

- сокращать обозначения физических величин, если они употребляются без цифр, за исключением граф таблиц и расшифровки буквенных обозначений в формулах;

- математические знаки «-», «+», «=», «<», «>», а также знаки «№», «%» без числовых значений;

- индексы стандартов, технических условий и других документов без регистрационного номера.

В тексте числовые значения величин с обозначением единиц физических величин и единиц счёта следует писать цифрами, а числа без обозначения единиц физических величин и единиц счёта от единицы до девяти – словами.

5.2 Оформление таблиц

Приведённые в курсового проекта таблицы должны быть результатом обработки и анализа цифровых показателей. Как правило, после таких таблиц делается обобщение (текстовый вывод), который вводится в текст словами: «*таблица позволяет сделать вывод*», «*из таблицы видно, что...*» и т.п.

Все таблицы (если их несколько) нумеруются арабскими цифрами в пределах всего текста работы. Над левым верхним углом таблицы помещают надпись "*Таблица...*" с указанием её порядкового номера (например "*Таблица 5*") без значка «№» перед цифрой и точки после цифры.

Кроме того, каждая таблица должна иметь заголовок, который располагают посередине страницы непосредственно над таблицей и пишут с прописной буквы без точки в конце. При переносе таблицы на следующую страницу в правом верхнем углу необходимо поместить слова "*Продолжение таблицы 5*". Графу «№ п/п» в таблицу не включают. Для облегчения ссылок в тексте курсовой работы допускается нумерация граф таблицы.

Пример оформления таблицы:

Таблица 5 - Динамика расходов на оплату труда

2000 год	2001 год	2002 год	2003 год
1	2	3	4

5.3 Представление формул

Формулы располагают на отдельных строках. Формулы должны нумероваться сквозной нумерацией арабскими цифрами в круглых

скобках у правого края страницы по типу «(1)» или «(2.1)», если формулы нумеруются в пределах раздела, при этом номер раздела и порядковый номер формулы в разделе отделяются точкой.

При ссылках на какую-либо формулу её номер ставят точно в той же графической форме, что и после формулы в тексте. Например: «в формуле (2.5)», «из уравнения (7.3) вытекает...».

Формула включается в предложение как его равноправный элемент. Поэтому в конце формул и в тексте перед ними знаки препинания ставят в соответствии с правилами пунктуации. При этом знаки препинания помещают непосредственно за формулами до их номера.

Пояснения символов и числовых коэффициентов, входящих в формулу, должны быть приведены непосредственно под формулой по типу:

Численность основных рабочих определяется по формуле:

$$Ч_{осн} = \frac{Tr}{F_{эф} \times K_B},$$

(5)

где Tr – трудоёмкость работы за год, часы;

F_{эф} – годовой эффективный фонд времени работы одного рабочего, часы;

K_B – коэффициент выполнения норм выработки.

5.4 Представление иллюстративного материала

Все иллюстрации (схемы, графики, фотоснимки и т.п.) в курсовом проекте должны быть пронумерованы. Их нумерация обычно бывает сквозной, т.е. через всю работу.

При ссылках на иллюстрацию в тексте следует писать: «... как это видно на рисунке 5» или «... в соответствии с рисунком 5».

Каждая иллюстрация снабжается подрисуночной надписью, состоящей, как правило, из трёх основных элементов:

- наименования, обозначаемого словом «Рисунок»;
- порядкового номера иллюстрации, который указывается без знака номера арабскими цифрами по типу «Рисунок 5»;
- тематического заголовка иллюстрации по типу:

«Рисунок 5 – Схема мартеновской печи».

Если в тексте документа имеется иллюстрация, на которой изображены составные части изделия, то на этой иллюстрации должны

быть указаны номера позиций этих составных частей, на которые и делаются ссылки по тексту.

5.5 Оформление приложений

Приложения оформляют как продолжение работы. Каждое приложение следует начинать с новой страницы с указанием наверху посередине страницы слова «*Приложение*» и его обозначения, а под ним в скобках для обязательного приложения пишут (*обязательное*), а для информационного приложения – (*рекомендуемое*) или (*справочное*). Приложения обозначают заглавными буквами русского алфавита, начиная с «А», по типу «*Приложение А*». Приложения имеют заголовок, располагаемый посередине страницы, например:

Приложение Б
(*обязательное*)

Титульный лист пояснительной записки

5.6 Оформление списка использованной литературы

Список литературы в курсовом проекте должен оформляться соответствии со стандартом (ГОСТ 7.1.84 «Библиографическое описание документа»).

Наиболее распространенным способом построения списка является алфавитный способ группировки литературных источников с присвоением им порядкового номера. Принцип расположения в списке библиографических описаний источников - "слово за слово". Это значит: при совпадении первые слов - по алфавиту вторых и т. д.; при нескольких работах одного автора - по алфавиту заглавий; при нескольких работах автора, написанных им в соавторстве с другими - по алфавиту фамилий соавторов. Ниже приведены примеры библиографического описания различных видов произведений (книги, сборники и статьи из журнала).

Основные источники:

1. Дорогобид, В. Г. Теоретические основы обработки металлов давлением [Электронный ресурс] : учебное пособие / В. Г. Дорогобид, А. Г. Корчунов, К. Г. Пивоварова ; МГТУ. - Магнитогорск : МГТУ, 2015. - 1 электрон. опт. диск (CD-ROM). Режим доступа: <https://magtu.informsistema.ru/uploader/fileUpload?name=1415.pdf&show=catalogues/1/1123930/1415.pdf&view=true>. - Макрообъект.

2. Сидельников, С. Б. Технология прокатки [Электронный ресурс]: учебник / С. Б. Сидельников, И. Л. Константинов, Д. С. Ворошилов. - Красноярск : СФУ, 2016. - 180 с. - Режим доступа: <https://znaniium.com/bookread2.php?book=967844>. Загл. с экрана.

ИНТЕРНЕТ-РЕСУРСЫ

1. ТехЛит.ру. [Электронный ресурс]. – Режим доступа: <http://www.tehlit.ru/>, свободный. – Загл. с экрана. Яз. рус.
2. Государственная публичная научно-техническая библиотека России [Электронный ресурс]. – Режим доступа: <http://www.gpntb.ru/>, свободный. – Загл. с экрана. Яз. рус..

ПОДГОТОВКА И ПРОВЕДЕНИЕ ЗАЩИТЫ КУРСОВОГО ПРОЕКТА

Защиту курсового проекта принимает преподаватель Т.4.3.1 «Теория обработки металлов давлением». На защите могут присутствовать преподаватели смежных дисциплин, председатель цикловой комиссии, представители учебной части и студенты группы. На доклад студенту отводится не более 10 минут, в течение которых необходимо кратко осветить содержание выполненной работы с обоснованием принятых решений по следующей схеме:

- формулировка задания и исходных данных;
- краткий анализ технологического процесса;
- краткий анализ выполненной работы;
- формулировка результатов работы.

В конце выступления присутствующие на защите могут задавать студенту вопросы, относящиеся к теме курсового проекта.

7. ОЦЕНКА КУРСОВОГО ПРОЕКТА

Курсовой проект оценивается по пятибалльной системе. Оценка определяется:

- полнотой материала по теме курсового проекта в соответствии с заданием;
- грамотностью и качеством выполнения чертежей;
- качеством оформления пояснительной записки;
- правильностью оформления комплекта технологических документов;
- грамотностью и обоснованностью защиты курсового проекта;
- умением излагать свои мысли и владеть научно-технической терминологией по специальности;

- теоретической и практической подготовкой по Т.4.3.1 Теория обработки металлов давлением.