

Министерство образования и науки Российской Федерации
Федеральное государственное бюджетное образовательное учреждение
высшего образования
«Магнитогорский государственный технический университет им. Г.И. Носова»

Многопрофильный колледж



**МЕТОДИЧЕСКИЕ УКАЗАНИЯ ПО ВЫПОЛНЕНИЮ
ПРАКТИЧЕСКИХ РАБОТ**

ОП.05 Инженерная графика

для студентов специальности
**44.02.06 Профессиональное обучение (по отраслям).
Строительство и эксплуатация зданий и сооружений
(углубленной подготовки)**

Магнитогорск, 2016

ОДОБРЕНО:

Предметно-цикловой комиссией
«Строительство и эксплуатация
зданий и сооружений»
Председатель В.Д. Чашемова
Протокол № 1 от 7 сентября 2016г

Методической комиссией МпК
Протокол №1 от 22.09.2016 г.

Составитель :

преподаватель ФГБОУ ВО «МГТУ им. Г.И.Носова» МпК Елена Николаевна
Луговнина

Методические указания по выполнению практических работ разработаны на основе рабочей программы учебной дисциплины «ОП.05 ИНЖЕНЕРНАЯ ГРАФИКА».

Содержание практических работ ориентировано на формирование универсальных учебных действий, подготовку обучающихся специалистов среднего звена по специальности 44.02.06 Профессиональное обучение (по отраслям). Строительство и эксплуатация зданий и сооружений и овладению профессиональными компетенциями.

СОДЕРЖАНИЕ

1 Введение	4
2 Методические указания	–
Практическое занятие 1.....	6
Практическое занятие 2.....	8
Практическое занятие 3.....	11
Практическое занятие 4.....	13
Практическое занятие 5.....	15
Практическое занятие 6.....	17
Практическое занятие 7.....	19
Практическое занятие 8.....	21
Практическое занятие 9.....	21
Практическое занятие 10.....	25
Практическое занятие 11.....	30
Практическое занятие 12.....	30
Практическое занятие 13.....	39
Практическое занятие 14.....	43
Практическое занятие 15.....	46
Практическое занятие 16.....	53
Практическое занятие 17.....	54
Практическое занятие 18.....	55
Практическое занятие 19.....	56
Практическое занятие 20.....	59
Практическое занятие 21.....	61
Практическое занятие 22.....	63
Практическое занятие 23.....	64
Практическое занятие 24.....	65
Практическое занятие 25.....	67
Практическое занятие 26.....	69
Практическое занятие 27.....	71
Практическое занятие 28.....	72
Практическое занятие 29.....	74
Практическое занятие 30.....	75
Практическое занятие 31.....	77
Практическое занятие 32.....	78

1 ВВЕДЕНИЕ

Важную часть теоретической и профессиональной практической подготовки обучающихся составляют практические занятия.

Состав и содержание практических занятий направлены на реализацию Федерального государственного образовательного стандарта среднего профессионального образования.

Ведущей дидактической целью практических занятий является формирование профессиональных практических умений (умений выполнять определенные действия, операции, необходимые в последующем в профессиональной деятельности) или учебных практических умений (применять способы построения пространственных форм на плоскости, решать проекционные задачи, выполнять чертежи по специальности.), необходимых в последующей учебной деятельности.

Ведущей дидактической целью практических занятий является экспериментальное подтверждение и проверка существенных теоретических положений (законов, зависимостей).

В соответствии с рабочей программой учебной дисциплины «Инженерная графика» предусмотрено проведение практических занятий.

Выполнив работу, Вы будете:

уметь:

У1. использовать полученные знания при выполнении конструкторских документов с помощью компьютерной графики;

знать:

31. правила разработки, выполнения оформления и чтения конструкторской документации;

32. способы графического представления пространственных образов и схем;

3.3 стандарты единой системы конструкторской документации и системы проектной документации в строительстве

Содержание практических и лабораторных занятий ориентировано на подготовку обучающихся к освоению профессионального модуля программы подготовки специалистов среднего звена по специальности и овладению **профессиональными компетенциями:**

ПК 4.3. Разрабатывать и оформлять техническую и технологическую документацию.

А также формированию **общих компетенций:**

ОК 1. Понимать сущность и социальную значимость своей будущей профессии, проявлять к ней устойчивый интерес.

ОК 2. Организовывать собственную деятельность, определять методы решения профессиональных задач, оценивать их эффективность и качество.

ОК 3. Оценивать риски и принимать решения в нестандартных ситуациях.

ОК 4. Осуществлять поиск, анализ и оценку информации, необходимой для постановки и решения профессиональных задач, профессионального и личностного развития.

ОК 5. Использовать информационно-коммуникационные технологии для совершенствования профессиональной деятельности.

ОК 6. Работать в коллективе и команде, взаимодействовать с руководством, коллегами и социальными партнерами.

ОК 8. Самостоятельно определять задачи профессионального и личностного развития, заниматься самообразованием, осознанно планировать повышение квалификации.

ОК 9. Осуществлять профессиональную деятельность в условиях обновления ее целей, содержания, смены технологий.

ОК 11. Строить профессиональную деятельность с соблюдением правовых норм, ее регулирующих.

Выполнение обучающихся практических и/или лабораторных работ по учебной дисциплине «Инженерная графика» направлено на:

- *формирование умений применять полученные знания на практике, реализацию единства интеллектуальной и практической деятельности;*
- *развитие интеллектуальных умений у будущих специалистов: аналитических, проектировочных, конструктивных и др.;*
- *выработку при решении поставленных задач профессионально значимых качеств, таких как самостоятельность, ответственность, точность, творческая инициатива.*

Практические занятия проводятся после соответствующей темы, которая обеспечивает наличие знаний, необходимых для ее выполнения.

2 МЕТОДИЧЕСКИЕ УКАЗАНИЯ

Тема 1.1. Государственные стандарты. (ГОСТ). Форматы. Линии чертежа

Практическая работа №1. ГОСТ 2.303-68 ЕСКД Линии чертежа; в ручной графике (формат чертежного листа по заданию преподавателя)

Цель:

-формирование первоначальных умений по проведению типов линий.

Выполнив работу, Вы будете:

уметь:

У1. использовать полученные знания при выполнении конструкторских документов с помощью компьютерной графики;

знать:

31. правила разработки, выполнения оформления и чтения конструкторской документации;

32. способы графического представления пространственных образов и схем;

3.3 стандарты единой системы конструкторской документации и системы проектной документации в строительстве

Материальное обеспечение:

Мультимедийные средства хранения, передачи и представления информации. Учебно-методическая документация, дидактические средства; ПК.

Задание:

1.Задание выполнить на формате А3;

2.Вычертить приведенные линии и изображения, соблюдая их указанное расположение;

3.Толщину линий выполнить в соответствии с ГОСТ 2.303-68;

4.Нанести размеры.


Краткие теоретические сведения:

При выполнении любого чертежа основными элементами являются линии. Согласно ГОСТ 2.303-68 для изображения изделий на чертежах применяют линии различных типов в зависимости от их назначения, что способствует выявлению формы изображаемого изделия.

ГОСТ 2.303-68 устанавливает начертания и основные назначения линий на чертежах всех отраслей промышленности и строительства.

Та

блицы №1

Наименование	Начертание	Толщина линии	Основное назначение
Сплошная толстая основная		$S = (0.5 \div 1.4)$	Линия видимого контура

Сплошная тонкая		От S/3 до 2/3S	Линии размерные и выносные, линии штриховки, осн проекций, линии построения
Сплошная волнистая		От S/3 до 2/3S	Линии обрыва, линии разграничения вида и разреза
Штриховая		От S/3 до 2/3S	Линия невидимого контура
Штрихпунктирная тонкая		От S/3 до 2/3S	Линии осевые и центровые
Штрихпунктирная утолщенная		От 2/3S до S/3	Линии поверхностей, подлежащих термообработке или покрытию
Разомкнутая		От S до 1 1/2 S	Линии сечений
Сплошная тонкая с изломами		От S/3 до 2/3S	Длинные линии обрыва
Штрихпунктирная с двумя точками тонкая		От S/3 до 2/3S	Линии сгиба на развертках

Порядок выполнения работы:

1. Входной контроль;
2. Раздача дидактического материала;
3. Выполнение работы студентами.

Ход работы:

1. Начертите рамку и основную надпись.
2. Задания выполнять в соответствии с вариантом.
3. Выполнить разметку на листе.
4. Проведите тонкую вертикальную линию через середину чертежа и на ней сделайте пометки в соответствии с размерами, приведенными в задании.
5. Через намеченные точки проведите тонкие вспомогательные горизонтальные линии, облегчающие построения.
6. На вертикальной оси, предназначенной для окружностей, нанесите точки, через которые проведите окружности линиями, указанными в задании.
7. Выполните построения тонкими линиями.
8. Выполните наклон штриховки относительно рамки- 45^0 , расстояние между параллельными линиями штриховки от 2 до 4 мм.
9. Проведите осевые и центровые линии.
10. Проверьте и обведите чертеж.
11. Заполните основную надпись.

Форма представления результата: выполненная практическая работа.

Критерии оценки:

- правильность, аккуратность и четкость выполнения практической работы с соблюдением всех требований оформления чертежа;
- срок сдачи работы;
- знание теоретического материала.

Тема 1.2. Чертежный шрифт

Практическое занятие № 2 Выполнение титульного листа альбома графических работ студента

Цель:

- формирование знаний и первоначальных умений по написанию букв и цифр чертежным шрифтом

Выполнив работу, Вы будете:

уметь:

У1. использовать полученные знания при выполнении конструкторских документов с помощью компьютерной графики;

знать:

31. правила разработки, выполнения оформления и чтения конструкторской документации;

32. способы графического представления пространственных образов и схем;

3.3 стандарты единой системы конструкторской документации и системы проектной документации в строительстве

Материальное обеспечение:

Мультимедийные средства хранения, передачи и представления информации. Учебно-методическая документация, дидактические средства; ПК.

Задание:

- 1.Задание выполнить на формате А3;
- 2.Выполнить надписи буквами и цифрами чертежного шрифта размера 14;10;
- 3.Толщину букв шифра выполнить в соответствии с ГОСТ 2.304-81.

Краткие теоретические сведения:

Шрифт чертёжный ГОСТ 2.304-81

Шрифт типа Б с наклоном

Прописные буквы



Строчные буквы



Ширина букв и цифр типа Б, мм

Таблица №2

Буквы и цифры	Относительный размер	Размер шрифта (высота прописных букв)							
		1,8	2,5	3,5	5	7	10	14	20

Прописные буквы	Б, В, И, Й, К, Л, Н, О, П, Р, Т, У, Ц, Ч, Ъ, Э, Я	(6/10)h	1	1,4	2	3	4	6	8	12
	А, Д, М, Х, Ы, Ю	(7/10)h	1,2	1,7	2,5	3,5	5	7	10	14
	Ж, Ф, Ш, Щ, Ъ	(8/10)h	1,5	2	3	4	5,5	8	11	16
	Е, Г, З, С	(5/10)h	1	1,3	1,8	2,5	3,5	5	7	10
Строчные буквы	а, б, в, г, д, е, з, и, й, к, л, н, о, п, р, у, х, ч, ц, ъ, э, я	(5/10)h	1	1,3	1,8	2,5	3,5	5	7	10
	м, ъ, ы, ю	(6/10)h	1	1,4	2	3	4	6	8	12
	ж, т, ф, ш, щ	(7/10)h	1,2	1,7	2,5	3,5	5	7	10	14
	с	(4/10)h	0,8	1	1,6	2	3		6	8
Цифры	2, 3, 5, 6, 7, 8, 9, 0	(5/10)h	1	1,2	1,8	2,5	3,5	5	7	20
	1	(3/10)h	0,5	0,7	1	1,5	2	3	4	6
	4	(6/10)h	1	1,4	2	3	4	6	8	12

Параметры шрифта

Таблица №3

Параметры шрифта	Обозначения	Относительный размер	Размер, мм							
Размер шрифта: высота прописных букв	h	(6/10)h	10d	1,8	2,5	3,5	5	7	10	14
Высота строчных букв	с	(7/10)h	7d	1,3	1,8	2,5	3,5	5	7	10
расстояние между буквами	a	(2/10)h	2d	0,35	0,5	0,7	1	1,4	2	2,8
Минимальный шаг строк (высота вспомогательной сетки)	b	(17/10)h	17d	3,1	4,3	6	8,5	12	17	24
Минимальное расстояние между словами	e	(6/10)h	6d	1,1	1,5	2,1	3	1,2	6	8,4
Толщина линий шрифта	d	(1/10)h	d	0,18	0,25	0,35	0,5	0,7	1	1,4

Порядок выполнения работы:

1. Входной контроль;
2. Раздача дидактического материала;
3. Выполнение работы студентами.

Ход работы:

1. Начертите рамку.
2. Расчитать все надписи титульного листа в рабочей тетради в соответствии с требованиями преподавателя дисциплины и ГОСТ 2.304 – 81.(см. таблица 2 и 3);
3. Выполнить правильно компоновку чертежа (проведите горизонтальные вспомогательные линии, ограничивающие высоту прописных и строчных букв шифра);
4. Сделайте разметку тонкими линиями с наклоном 75° , ширину каждой буквы и цифры, расстояние между ними;
5. Впишите в сетку тонкими линиями надписи;
6. Проверьте и обведите надписи карандашом ТМ или НВ..

Форма представления результата: выполненная практическая работа.

Критерии оценки:

- четкость выполнения практической работы с соблюдением требований ГОСТ;
- работа сдана в срок;
- самостоятельность;
- активность;
- знание теоретического материала.

Тема 1.3. Масштабы. Нанесение размеров

Практическая работа №3. Вычерчивание в ручной графике чертежа плоского контура в заданном масштабе и нанесение его размеров.

Цель:

- формирование первоначальных умений по вычерчиванию плоского контура и нанесение размеров на чертеже

Выполнив работу, Вы будете:**уметь:**

У1. использовать полученные знания при выполнении конструкторских документов с помощью компьютерной графики;

знать:

31. правила разработки, выполнения оформления и чтения конструкторской документации;

32. способы графического представления пространственных образов и схем;

3.3 стандарты единой системы конструкторской документации и системы проектной документации в строительстве

Материальное обеспечение:

Мультимедийные средства хранения, передачи и представления информации. Учебно-методическая документация, дидактические средства; ПК.

Задание:

- 1.Задание выполнить на формате А4.
- 2.Выполнить чертеж плоского контура детали.
- 3.Нанести размеры согласно требованиям ГОСТ 2.307-68 ЕСКД.

Краткие теоретические сведения:

Масштабы

1. Должны соответствовать ГОСТу 2.104-68.
2. Масштаб чертежа ГОСТ 2.302-68 — отношение линейных размеров изображения предмета на чертеже к его действительным размерам.
3. При выполнении чертежей следует принимать масштабы согласно приведенной таблицы.
4. Масштаб, изображенный на чертеже, записывают в соответствующей графе основной надписи по типу: 1:1, 1:2, 2:1 и т.д.
5. Независимо от масштаба на чертеже проставляют действительные размеры детали.

Таблица №4

Натуральная величина	1:1
С уменьшением	1:2; 1:2,5; 1:4, 1:5, 1:10, 1:15, 1:20; 1:25; 1:40; 1:50.
С увеличением	2:1; 2,5:1; 4:1; 5:1 10:1; 15:1; 20:1; 25:1; 40:1; 50:1.

2. Нанесение размеров

Правила нанесения размеров и предельных отклонений на чертежах и других технических документах устанавливает ГОСТ 2.307 – 68.

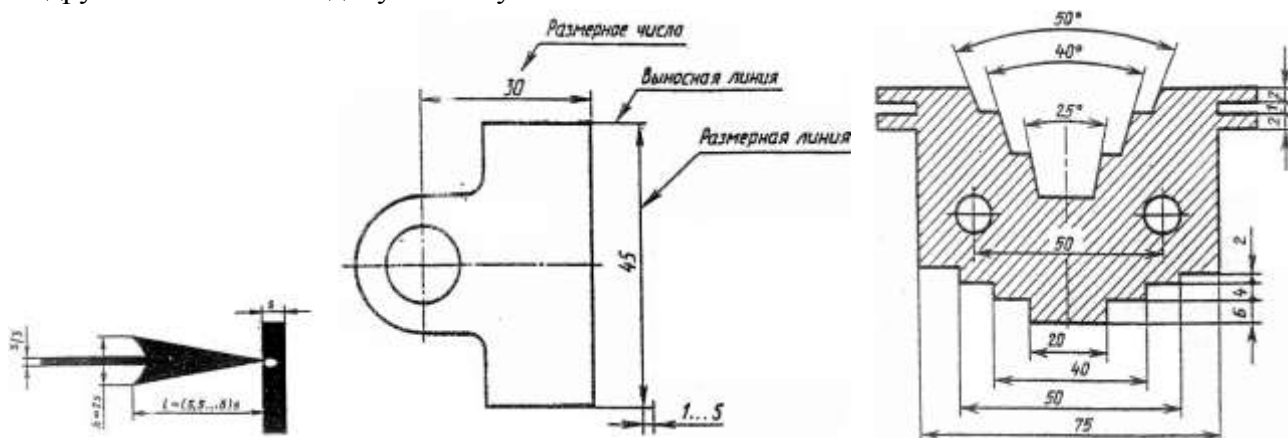
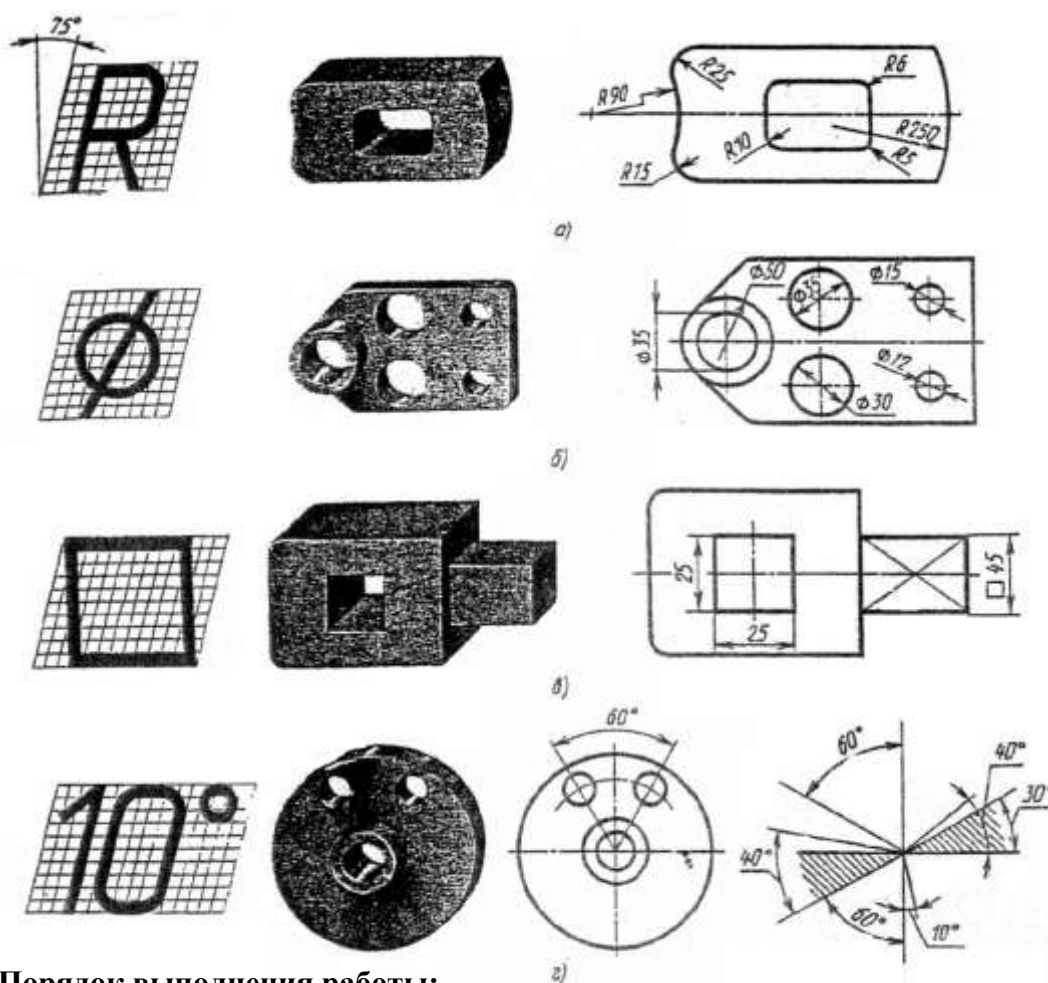


Рис.3

1. Размеры на чертежах указывают размерными числами и размерными линиями. Размерные линии ограничиваются стрелками. Линейные размеры проставляют в мм без обозначения единицы измерения.
2. Размерные и выносимые линии выполняют сплошными тонкими линиями. Выносимые линии должны выходить за концы стрелок размерной линии на 1-5 мм. Не допускается использовать в качестве размерных линий осевые и центровые линии контура.
3. Расстояние размерной линии от параллельной ей линии контура, а также расстояние между параллельными размерными линиями должно быть 7-10 мм. Необходимо избегать пересечения размерных и выносимых линий. При недостатке места стрелки заменяют точками.
4. Размерные числа пишут над размерной линией.
5. Если размерная линия вертикальная, то размерное число пишут слева и читают снизу вверх.
6. Размеры бывают линейные – длина, ширина, высота, величина диаметра, радиуса, дуги и угловые – размеры углов.



Порядок выполнения работы:

1. Входной контроль;
2. Раздача дидактического материала по вариантам;

3.Выполнение практической работы.

Ход работы:

- 1.Начертите рамку и основную надпись.
- 2.Выполните правильно компоновку чертежа.
- 3.Проведите ось симметрии (для симметричных деталей).
- 4.Найдите центры всех дуг, проведите центровые линии.
- 5.Из центров дуг проведите все окружности и дуги по заданным размерам.
- 6.Постройте контур детали.
- 7.Нанесите размеры.
- 8.Прверьте правильность и обведите чертеж.

Форма представления результата: выполненное упражнение.

Критерии оценки:

- четкость выполнения практической работы с соблюдением требований ГОСТ;
- работа сдана в срок;
- самостоятельность;
- знание теоретического материала.

Тема 1.4. Геометрические построения

Практическая работа №4. Выполнение графической работы:

Вычерчивание контура детали с применением сопряжения и деления окружности

Цель:

- формирование знаний и первоначальных умений по выполнению контуров технических деталей с элементами сопряжений, деления окружностей на равные части, построение уклонов и конусности

Выполнив работу, Вы будете:

уметь:

У1. использовать полученные знания при выполнении конструкторских документов с помощью компьютерной графики;

знать:

31. правила разработки, выполнения оформления и чтения конструкторской документации;

32. способы графического представления пространственных образов и схем;

3.3 стандарты единой системы конструкторской документации и системы проектной документации в строительстве

Материальное обеспечение:

Мультимедийные средства хранения, передачи и представления информации. Учебно-методическая документация, дидактические средства; ПК.

Задание:

- 1.Задание выполнить на формате А3;
- 2.Вычертить по варианту плоские контуры технических деталей;
- 3.Нанести размеры;
- 4.Заполнить основную надпись.

Краткие теоретические сведения:

1.Сопряжения

При вычерчивании деталей, контуры очертаний которых состоят из прямых линий и дуг окружностей с плавными переходами от одной линии в другую, часто выполняют сопряжения.

Сопряжением называется плавный переход от одной линии в другую.

Точка, в которой одна линия переходит в другую, называется точкой сопряжения (точкой касания).

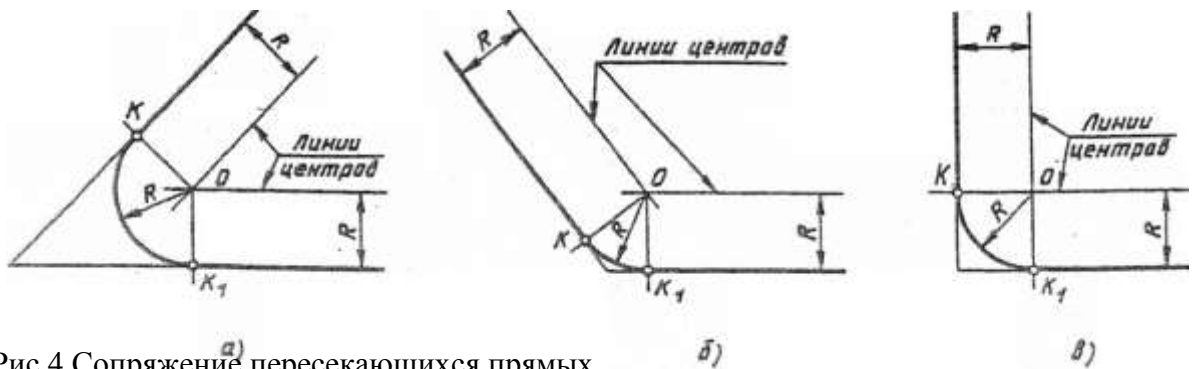


Рис.4 Сопряжение пересекающихся прямых

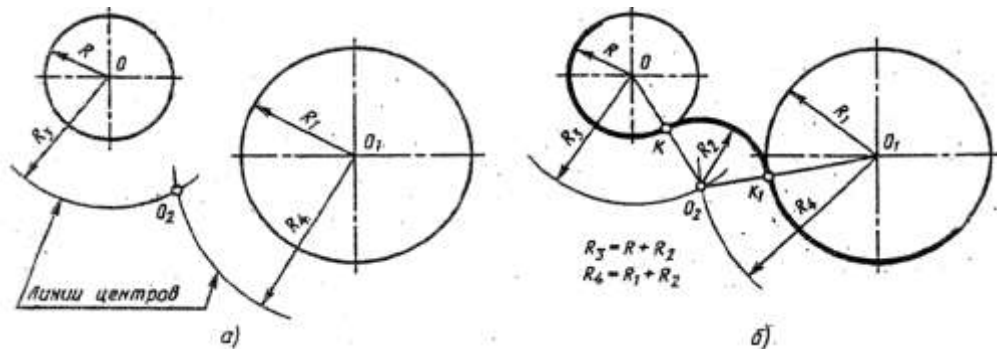


Рис.5 Внешнее касание

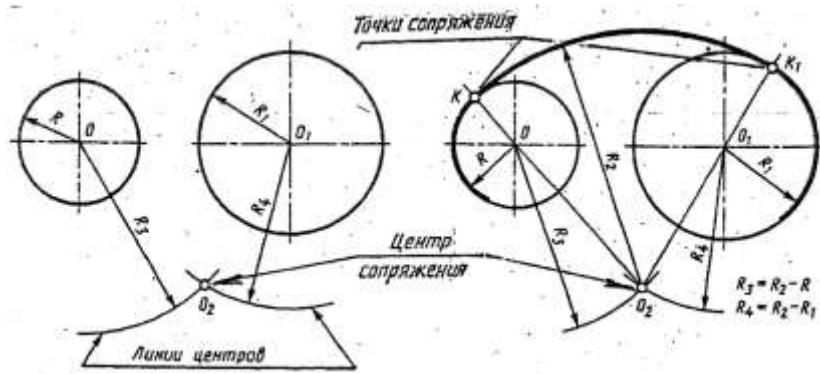


Рис.6 Внутреннее касание

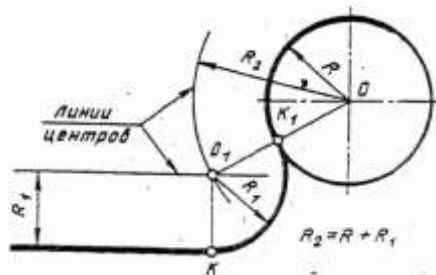


Рис.7 Смешанное касание

2. Деление окружности на равные части:

Деление окружности на равные части и построение правильных вписанных многоугольников можно выполнять угольником с углом 45° , с углами 30° и 60° , а так же с помощью циркуля.

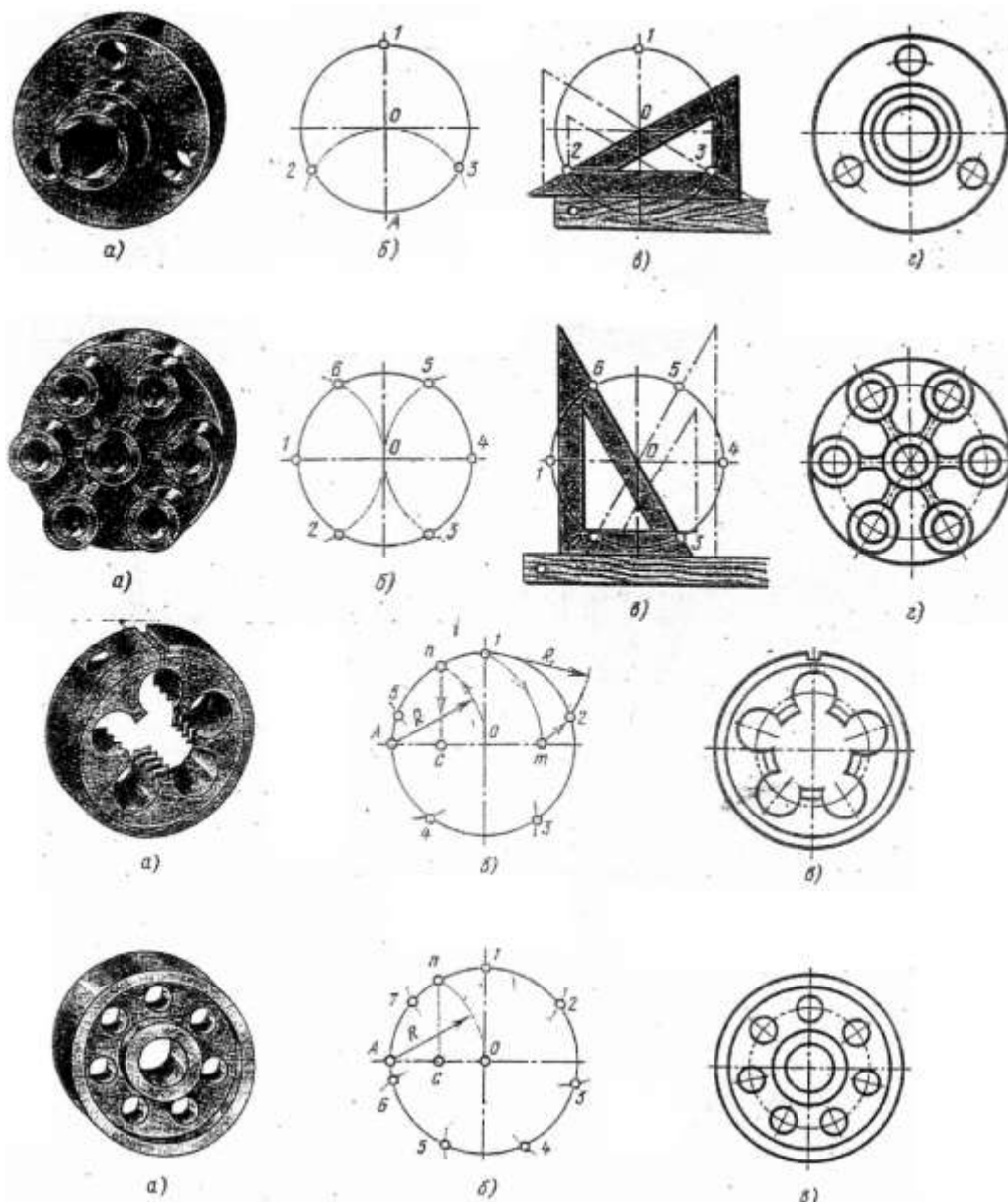


Рис.8 Деление окружности на равные части

Порядок выполнения работы:

- 1.Входной контроль;
- 2.Раздача дидактического материала по вариантам;
- 3.Выполнение практической работы.

Ход работы:

- 1.Ограничить рабочее поле чертежа рамкой и основной надписью;
- 2.Все задания выполнить в соответствии с вариантом;
- 3.Зная размеры всех плоских деталей, выполнить компоновку их на формате;
- 4.Определив оси симметрии и центры дуг окружностей, выполнить построения, соблюдая правила вычерчивания деталей, имеющие элементы

- сопряжения, деление окружностей на равные части и наклонные поверхности;
5. Все построения выполнять в тонких линиях (линии построения не убирать), карандашом марки «Г»;
6. Нанести размеры, соблюдая требования ГОСТ 2.307 – 68.
7. Обвести чертежи деталей, применяя различные типы линий по их назначению, согласно ГОСТ 2.303 – 68.
8. Графы основной надписи заполнить буквами чертежного шрифта./ГОСТ 2.304 – 81/.

Форма представления результата: выполненная практическая работа.

Критерии оценки:

- оформление чертежа;
- четкость выполнения практической работы с соблюдением требований ГОСТ;
- активность;
- самостоятельность;
- знание теоретического материала.

Тема 2.1. Методы проецирования. Ортогональные проекции

Практическая работа №5. Построение в ручной графике проекций точки, отрезка прямой, плоскости.

Цель:

- формирование первоначальных умений по выполнению проекций точки, комплексного чертежа точки и определения положения точки относительно плоскостей проекций

Выполнив работу, Вы будете:

уметь:

У1. использовать полученные знания при выполнении конструкторских документов с помощью компьютерной графики;

знать:

31. правила разработки, выполнения оформления и чтения конструкторской документации;

32. способы графического представления пространственных образов и схем;

3.3 стандарты единой системы конструкторской документации и системы проектной документации в строительстве

Материальное обеспечение:

Мультимедийные средства хранения, передачи и представления информации. Учебно-методическая документация, дидактические средства; ПК.

Задание:

1. Задание выполнить по вариантам на форматах А4.

2. По координатам точек А и В построить наглядное их изображение и комплексный чертеж.

3. Определить положение точек относительно плоскостей проекций.

Краткие теоретические сведения:

Проекции точки

Поместим в пространство трехгранного угла точку А и опустим из точки перпендикуляры на плоскости, получим проекции точки А.

Наглядное изображение неудобно для целей черчения. Преобразуем его так, чтобы горизонтальная и профильная плоскости совпали с фронтальной плоскостью проекций. Получим комплексный чертеж точки А.

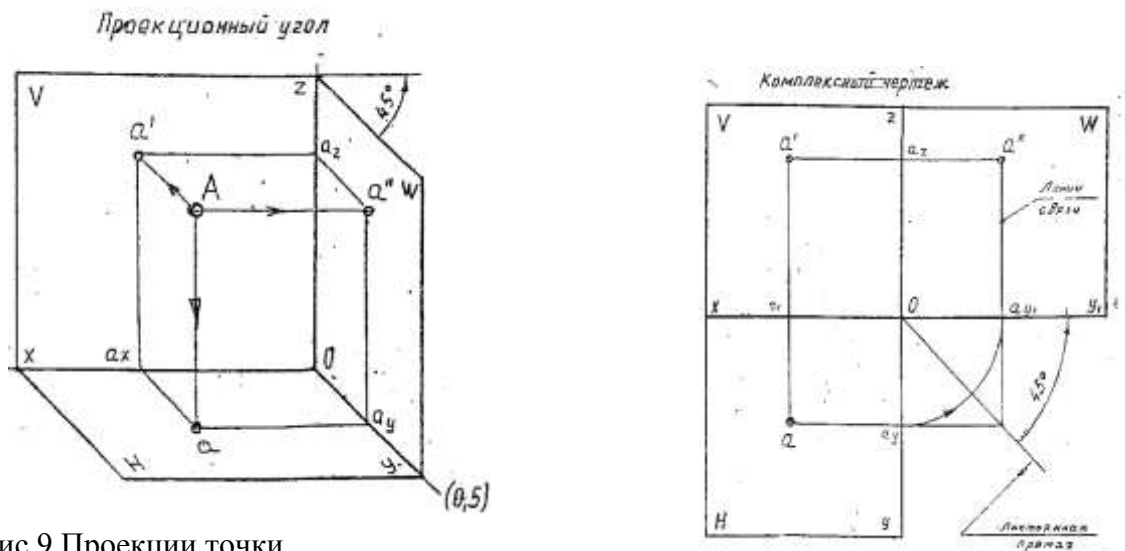


Рис.9 Проекция точки

- V** – фронтальная плоскость проекции
- H** – горизонтальная плоскость проекции
- W** – профильная плоскость проекции
- x,y,z** – оси координат
- O** – Начало осей координат
- a, a', a''** – проекции точки А
- A** – точка в пространстве угла.

Порядок выполнения работы:

1. Входной контроль;

2. Инструктаж по выполнению практической работы;
3. Самостоятельная работа студентов.

Ход работы:

1. Проведите оси проекций комплексного чертежа.
2. По координатам x , y и z в миллиметрах постройте три проекции точек (фронтальную, горизонтальную и профильную).
3. Постройте оси наглядного изображения и перенесите проекции точек (коэффициент искажения по оси y принять равным 0,5).
4. Постройте проекции точек на наглядном изображении и найдите положение точек относительно плоскостей проекций.
5. Обозначьте проекции точек.
6. Напишите вывод.

Примечания:

1. Все построения выполнять карандашом тонкими сплошными линиями.
2. Для обозначения проекций точек и их расположения можно применить цветные карандаши, для наглядности изображения.

Форма представления результата: выполненное упражнение.

Критерии оценки:

- уровень освоения учебного материала;
- умение использовать теоретические знания при выполнении пространственных и практических задач;
- правильность выполнения;
- самостоятельность;
- активность;
- оказание помощи другому;
- оформление упражнения в соответствии с требованиями преподавателя.

Проекция прямой

Цель:

- формирование первоначальных умений по выполнению проекций прямой, комплексного чертежа прямой, определения положения прямой относительно плоскостей проекций и взаимное расположение прямых относительно друг друга

Выполнив работу, Вы будете:

уметь:

- У1. использовать полученные знания при выполнении конструкторских документов с помощью компьютерной графики;
- У04.1 определять необходимые источники информации;
- У04.2 выделять наиболее значимое в изучаемом материале и структурировать получаемую информацию.

знать:

31. правила разработки, выполнения оформления и чтения конструкторской документации;

304.2 приемы структурирования информации;

304.3 формат оформления результатов поиска информации

Материальное обеспечение:

Мультимедийные средства хранения, передачи и представления информации. Учебно-методическая документация, дидактические средства; ПК.

Задание:

1. Задание выполнить по вариантам на форматах А4.

2. По координатам точек А и В построить наглядное изображение и комплексный чертеж прямой /АВ/.

3. Определить положение прямой /АВ/ относительно плоскостей проекций.

4. По координатам точек А, В, С и Д построить комплексный чертеж и наглядное изображение прямых /АВ/ и /СД/. Определить их взаимное расположение.

5. По координатам точек А и В построить комплексный чертеж прямой /АВ/.

6. Методом прямоугольного треугольника найти натуральную длину отрезка прямой /АВ/.

Краткие теоретические сведения:

Проекция отрезка прямой

Положение отрезка прямой и плоскости относительно плоскостей проекций можно определить по комплексному чертежу.

Положение прямой в пространстве можно определить двумя ее точками. Поэтому, чтобы задать прямую на чертеже, достаточно задать проекции двух ее точек (рис.10).

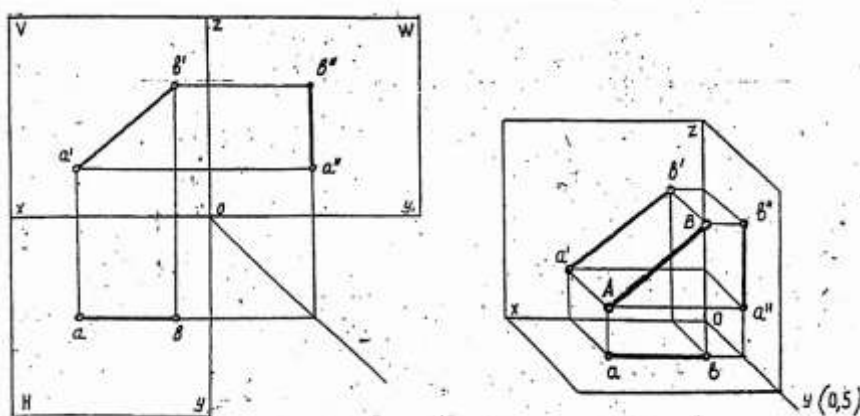


Рис.10 Проекция прямой

Положение отрезка прямой относительно плоскостей проекций можно определить по комплексному чертежу.

Если прямая расположена перпендикулярно плоскости проекции, то она называется – **проецирующей прямой**.

Если прямая расположена параллельно одной из плоскостей проекций, она называется -**прямой уровня**.

Если прямая расположена наклонно ко всем плоскостям проекций, то она называется – **прямой общего положения**.

Порядок выполнения работы:

- 1.Входной контроль;
- 2.Инструктаж по выполнению практической работы;
- 3.Самостоятельная работа студентов.

Ход работы:

- 1.Начертите рамку и таблицу с координатами точек.
- 2.Выполните правильно компоновку чертежа.
- 3.Проведите оси проекций комплексного чертежа.
- 4.По координатам x , y и z в миллиметрах постройте три проекции прямой /AB/ (фронтальную, горизонтальную и профильную).
- 5.Обозначьте проекции точек начала и конца отрезка прямой.
- 6.Постройте оси наглядного изображения и перенесите проекции точек прямой /AB/ (коэффициент искажения по оси y принять равным 0,5).
- 7.Постройте проекции на наглядном изображении и найдите положение точек относительно плоскостей проекций.
- 8.Сделайте вывод.

Примечания:

- 1.Все построения выполнять карандашом тонкими сплошными линиями.
- 2.Для обозначения проекций точек и их наглядности изображения можно применить цветные карандаши.

Форма представления результата: выполненное упражнение.

Критерии оценки:

- уровень освоения учебного материала;
- умение использовать теоретические знания при выполнении пространственных и практических задач;
- правильность выполнения;
- самостоятельность;
- активность;
- оказание помощи другому студенту;
- оформление упражнения в соответствии с требованиями преподавателя.

Проекция плоскости

Цель:

-формирование первоначальных умений по выполнению проекций плоскости,
комплексного чертежа плоскости, определения положения плоскости относительно плоскостей проекций

Выполнив работу, Вы будете:

уметь:

У1. использовать полученные знания при выполнении конструкторских документов с помощью компьютерной графики;

знать:

31. правила разработки, выполнения оформления и чтения конструкторской документации;

32. способы графического представления пространственных образов и схем;

3.3 стандарты единой системы конструкторской документации и системы проектной документации в строительстве

Материальное обеспечение:

1.Набор чертежных инструментов;

2.Ватман формата А4;

3.Пример выполняемой практической работы;

4.Меловой чертеж;

5.Дидактический материал по вариантам.

Задание:

1.Задание выполните по вариантам на форматах А4.

2.По координатам вершин АВС треугольника постройте комплексный чертеж и определите его положение относительно плоскостей проекций.

3.Выполните наглядное изображение плоскости.

Порядок выполнения работы:

1.Входной контроль;

2.Инструктаж по выполнению практической работы;

3.Самостоятельная работа студентов.

Ход работы:

1.Задание выполните по вариантам на форматах А4.

2.Начертите рамку и таблицу с координатами точек.

3.Выполните правильно компоновку чертежа.

4.Проведите оси проекций комплексного чертежа.

5.По координатам точек А, В и С – постройте горизонтальную, фронтальную и профильную проекции плоскости АВС.

6.По комплексному чертежу определите положение плоскости относительно плоскостей проекции. Напишите вывод.

7.Постройте наглядное изображение плоскости АВС.

Примечания:

1. Все построения выполнять карандашом тонкими сплошными линиями.
2. Для наглядности изображения проекций плоскости ABC можно применять цветные карандаши.

Форма представления результата: выполненное упражнение.

Критерии оценки:

- уровень освоения учебного материала;
- умение использовать теоретические знания при выполнении пространственных и практических задач;
- правильность выполнения;
- самостоятельность;
- активность;
- оказание помощи другому студенту;
- оформление упражнения в соответствии с требованиями преподавателя

Практическая работа №6. Построение в ручной графике изображений плоских фигур и геометрических тел в ортогональных проекциях.

Цель работы:

Более глубокое изучение построения изображений простейших геометрических форм.

Выполнив работу, Вы будете:

уметь:

У1. использовать полученные знания при выполнении конструкторских документов с помощью компьютерной графики;

знать:

31. правила разработки, выполнения оформления и чтения конструкторской документации;

32. способы графического представления пространственных образов и схем;

3.3 стандарты единой системы конструкторской документации и системы проектной документации в строительстве

Материальное обеспечение:

Мультимедийные средства хранения, передачи и представления информации. Учебно-методическая документация, дидактические средства; ПК.

Задание:

1. Задание выполнить на формате А4
2. Выполнить чертеж плоского контура детали
3. Нанести размеры согласно требованиям, ГОСТ 2.307-68 ЕСКД.

Форма представления результата: выполненное упражнение.

Критерии оценки:

- четкость выполнения практической работы с соблюдением требований ГОСТ;
- работа сдана в срок;

-самостоятельность;

Практическая работа №7. Комплексный чертеж группы геометрических тел

Цель:

- формирование знаний и первоначальных умений по построению проекций группы геометрических тел

Выполнив работу, Вы будете:

уметь:

У1. использовать полученные знания при выполнении конструкторских документов с помощью компьютерной графики;

знать:

31. правила разработки, выполнения оформления и чтения конструкторской документации;

32. способы графического представления пространственных образов и схем;

3.3 стандарты единой системы конструкторской документации и системы проектной документации в строительстве

Материальное обеспечение:

Мультимедийные средства хранения, передачи и представления информации. Учебно-методическая документация, дидактические средства; ПК.

Задание:

- 1.Задание выполнить на формате А3;
- 2.Вычертить три проекции группы геометрических тел;
- 3.Нанести необходимые размеры.

Порядок выполнения работы:

- 1.Входной контроль;
- 2.Инструктаж по выполнению практической работы;
- 3.Самостоятельная работа студентов.

Ход работы:

- 1.Начертите рамку и основную надпись;
- 2.Проанализируйте положение каждого тела по отношению плоскостей проекций и друг друга;
- 3.Определите направление образующих заданных тел и их положение относительно плоскостей проекций;
- 4.Перечертите горизонтальную и фронтальную проекцию тел по размерам (проецирование геометрического тела начните с проекции его основания);
- 5.Постройте третью (профильную) проекцию группы геометрических тел с помощью постоянной прямой;
- 6.Проверьте и обведите чертеж.

7. Оформить чертеж: заполнить основную надпись согласно с требованиями ГОСТ 2.104 – 68 и ГОСТ 2.304 – 81.

Форма представления результата: выполненная практическая работа.

Критерии оценки:

- уровень освоения учебного материала;
- умение использовать теоретические знания при выполнении пространственных и практических задач;
- правильность выполнения;
- самостоятельность;
- активность;
- оказание помощи другому студенту;
- оформление упражнения в соответствии с требованиями преподавателя.

Тема 2.2 Аксонометрические проекции

Практическая работа №8. Построение в ручной графике изображений плоских фигур и геометрических тел в прямоугольных изометрической и диметрической проекциях.

Цель:

- формирование знаний и первоначальных умений по проведению различных линий

Выполнив работу, Вы будете:

уметь:

У1. использовать полученные знания при выполнении конструкторских документов с помощью компьютерной графики;

знать:

31. правила разработки, выполнения оформления и чтения конструкторской документации;

32. способы графического представления пространственных образов и схем;

3.3 стандарты единой системы конструкторской документации и системы проектной документации в строительстве

Материальное обеспечение:

Мультимедийные средства хранения, передачи и представления информации. Учебно-методическая документация, дидактические средства; ПК.

Задание:

1.Задание выполнить на формате А3;

2.За основу взять задание практической работы №4 и учесть расположение геометрических тел и поверхностей относительно друг друга;

3.Толщину линий выполнить в соответствии с ГОСТ 2.303-68;

4. заполнить основную надписи чертежа.

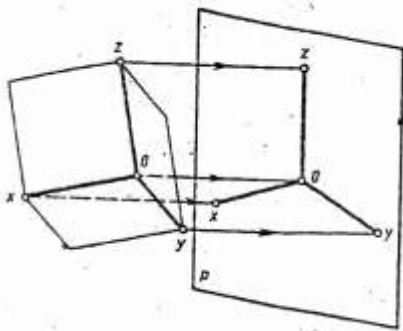
Краткие теоретические сведения:

1. Аксонометрические проекции

Аксонометрические проекции применяются для наглядного изображения различных предметов. Предмет изображают так, как его видят (под определенным углом зрения). На таком изображении отражены все три пространственных измерения, поэтому чтение аксонометрического чертежа обычно не вызывают затруднений.

Аксонометрический чертеж можно получить как с помощью косоугольного проецирования.

Для получения аксонометрических проекций оси координат наклоняют относительно плоскости проекции P_α так, чтобы их направление не совпало с направлением проецирующих лучей (рис. 13).



ГОСТ 2.317-69 предусматривает следующие аксонометрические проекции:

- прямоугольная изометрическая проекция;
- прямоугольная диметрическая проекция;
- косоугольная фронтальная диметрическая проекция и др. (рис.14.)

Рис.13 Направление проецирующих лучей в аксонометрии

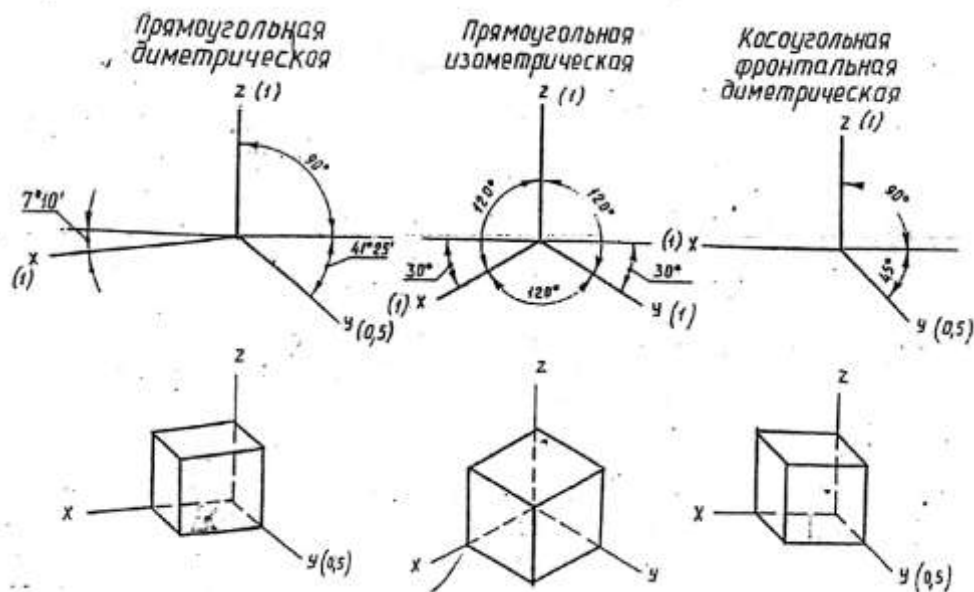


Рис.14 Виды аксонометрических проекций

2. Построение плоских геометрических фигур в аксонометрии

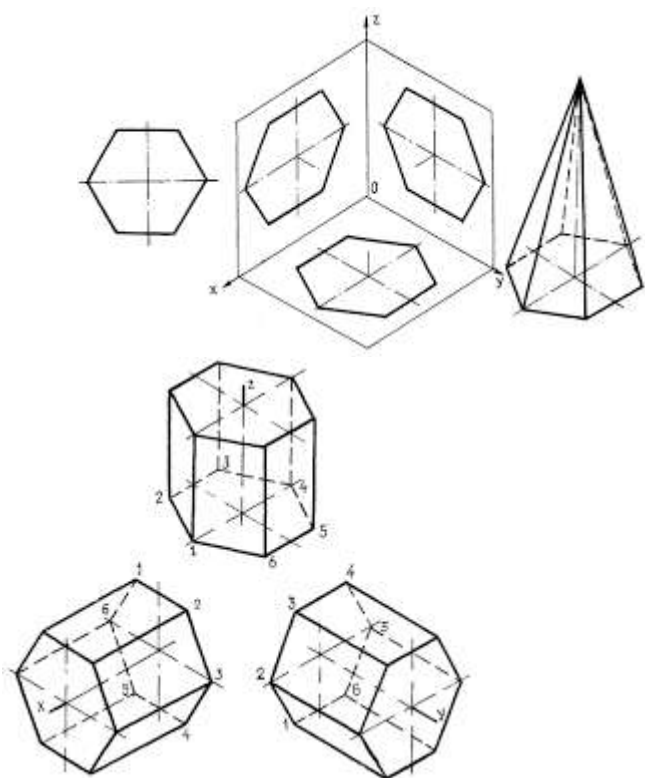


Рис.15 Аксонометрия многогранников

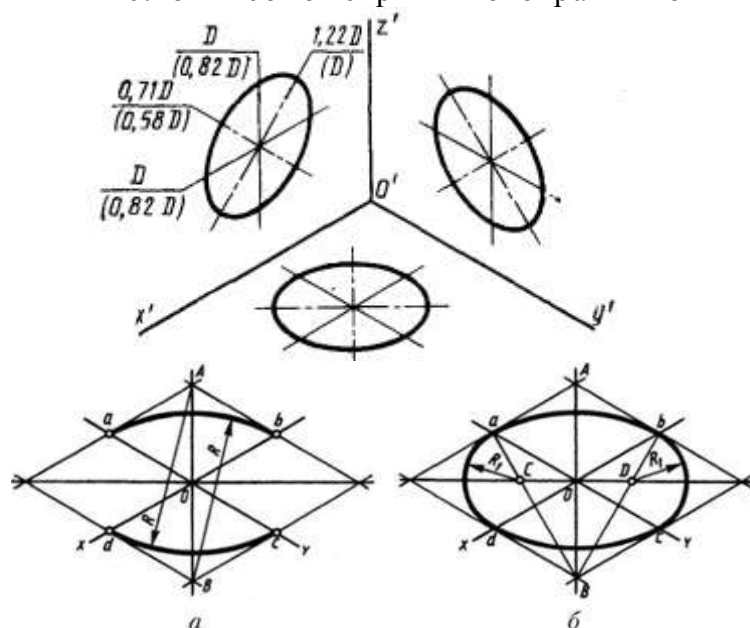


Рис.16 Аксонометрия окружности

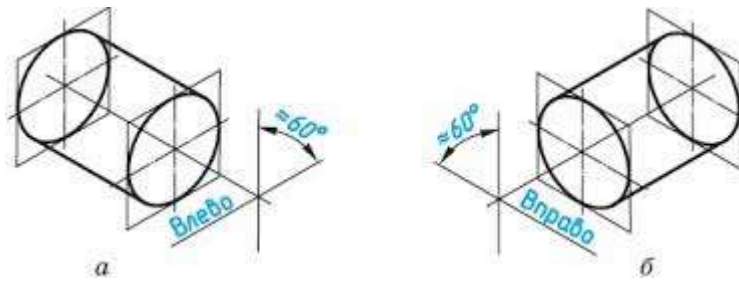


Рис.17 Аксонометрия цилиндрической поверхности

Практическая работа №9. Построение в ручной графике аксонометрической проекции группы геометрических тел.

Цель:

- формирование знаний и первоначальных умений по проведению различных линий

Выполнив работу, Вы будете:

уметь:

У1. использовать полученные знания при выполнении конструкторских документов с помощью компьютерной графики;

знать:

31. правила разработки, выполнения оформления и чтения конструкторской документации;

32. способы графического представления пространственных образов и схем;

3.3 стандарты единой системы конструкторской документации и системы проектной документации в строительстве

Материальное обеспечение:

Мультимедийные средства хранения, передачи и представления информации. Учебно-методическая документация, дидактические средства; ПК.

Задание:

1.Задание выполнить на формате А3;

2.За основу взять задание практической работы №4 и учесть расположение геометрических тел и поверхностей относительно друг друга;

3.Толщину линий выполнить в соответствии с ГОСТ 2.303-68;

4.заполнить основную надписи чертежа.

Краткие теоретические сведения:

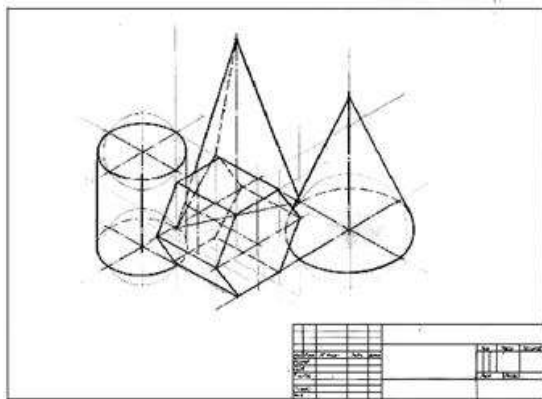


Рис.18 Пример выполнения практической работы

Порядок выполнения работы:

- 1.Входной контроль;
- 2.Инструктаж по выполнению практической работы;
- 3.Самостоятельная работа студентов.

Ход работы:

- 1.Начертите рамку и основную надпись.
- 2.Проведите тонкие осевые линии осей проекций прямоугольной изометрической проекции
- 3.Коэффициенты искажения по осям OX , OY и OZ принимают равным 1.
- 4.Построение аксонометрических проекций тел лучше начинать с проекций их оснований, учитывая расстояние между центрами оснований.
- 5.Все построения выполнить тонкими линиями.
- 6.Невидимые части поверхностей геометрических тел обозначить линиями невидимого контура – штриховой линией.
- 7.Проверьте правильность построений. Обведите чертеж.
- 8.Заполните основную надпись согласно нормативным требованиям.

Форма представления результата: выполненная практическая работа.

Критерии оценки:

- уровень освоения учебного материала;
- умение использовать теоретические знания при выполнении пространственных задач;
- правильность выполнения;
- самостоятельность;
- активность;
- оказание помощи другому студенту;
- оформление упражнения в соответствии с требованиями преподавателя.

Тема 2.3 Проецирование моделей

Практическая работа № 10. Сечение тел плоскостью

Цель:

- формирование первоначальных умений по построению комплексных чертежей, разверток и аксонометрических проекций усеченных геометрических тел

Выполнив работу, Вы будете:

уметь:

У1. использовать полученные знания при выполнении конструкторских документов с помощью компьютерной графики;

знать:

31. правила разработки, выполнения оформления и чтения конструкторской документации;

32. способы графического представления пространственных образов и схем;

3.3 стандарты единой системы конструкторской документации и системы проектной документации в строительстве

Материальное обеспечение:

Мультимедийные средства хранения, передачи и представления информации. Учебно-методическая документация, дидактические средства; ПК.

Задание:

1. Задание выполнить по вариантам на формате А3;
2. Выполнить комплексный чертеж усеченного геометрического тела;
3. Найдите натуральную величину усеченного геометрического тела;
4. Постройте развертку и аксонометрическую проекцию усеченного тела.

Краткие теоретические сведения:

Сечением называется плоская замкнутая фигура, которая получается при пересечении поверхности плоскостью. Контур сечения определяется множеством точек, которые одновременно принадлежат поверхности и секущей плоскости.

В зависимости от формы заданной поверхности и расположения секущей плоскости фигура сечения может быть или ломаной линией (при пересечении многогранников плоскостью), или плавной замкнутой кривой (при пересечении криволинейных поверхностей плоскостью).

Для построения опорных промежуточных точек (границы видимости, высшие и низшие точки и др.), используются вспомогательные секущие плоскости-посредники и иногда применяется способ преобразования ортогональных проекций (например, способ перемены плоскостей проекций).

Для построения фигуры сечения необходимо:

1. Определить каркас поверхности.

2. Найти точки пересечения каждой каркасной линии с заданной плоскостью.

3. Найденные точки последовательно соединить между собой, выделяя видимую и невидимую части фигуры сечения.

В случае многогранников найденные точки соединяют прямыми линиями, в случае кривых поверхностей – плавной кривой.

Различные формы линий сечения показаны на рисунке 19. Для многогранников за линии каркаса принимают ребра. Для кривых поверхностей – один из видов образующих. Так, для конуса и цилиндра это могут быть прямолинейные образующие, криволинейные (окружности), параллели, для шара – только окружности.

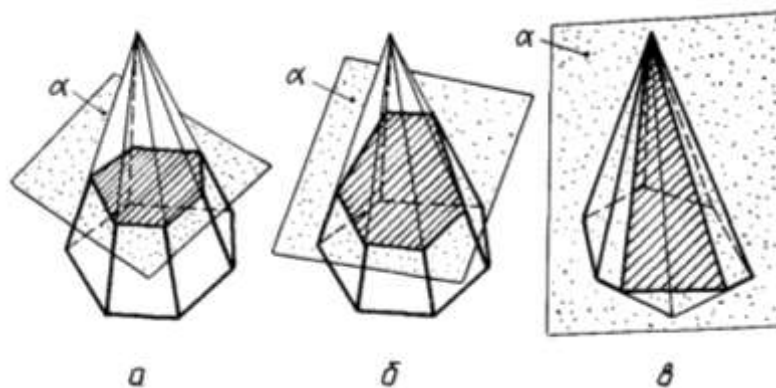


Рис.19 Сечение пирамиды плоскостью

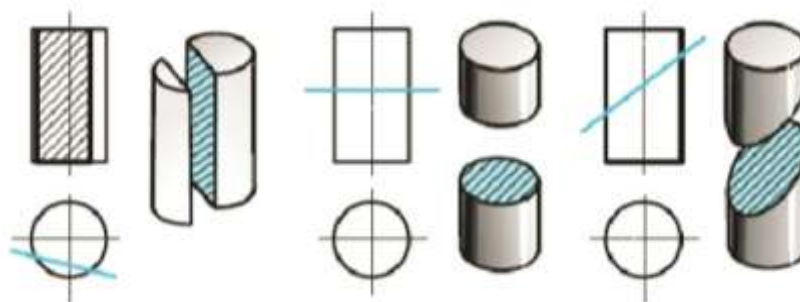


Рис.20 Сечение цилиндра плоскостью

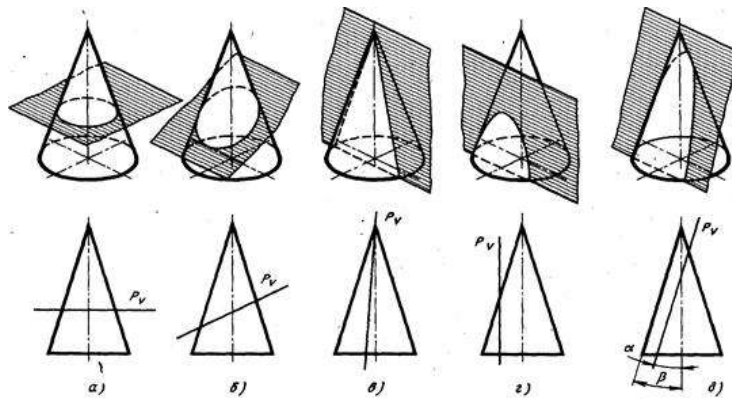


Рис.21 Сечение конуса плоскостью

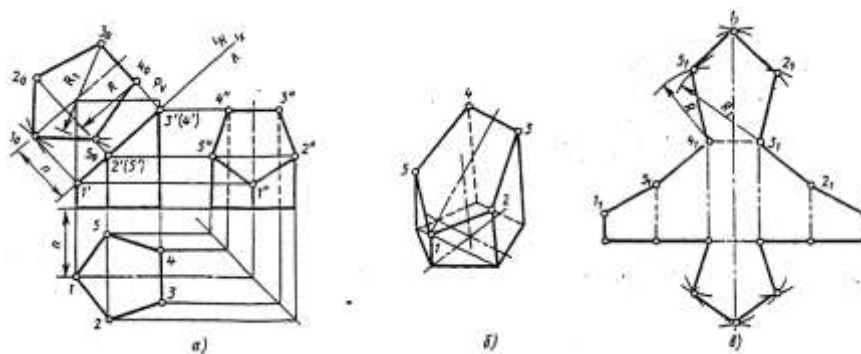


Рис.22 Сечение призмы плоскостью

Порядок выполнения работы:

1. Входной контроль;
2. Инструктаж по выполнению практической работы;
3. Самостоятельная работа студентов.

Ход работы:

1. Нанесите на формат рамку и основную надпись;
2. Выполнить комплексный чертеж усеченного геометрического тела;
3. По заданным условиям проведите фронтальную проекцию плоскости и найдите её натуральную величину способ вращения или перемещения плоскости;
4. Постройте развертку усеченного тела;
5. Вычертите изометрическую проекцию;
6. Проставьте размеры;
7. Заполните основную надпись чертежа.

Форма представления результата: выполненная практическая работа.

Критерии оценки:

- уровень освоения учебного материала;
- умение использовать теоретические знания при выполнении пространственных задач;
- правильность выполнения;

- самостоятельность;
- активность;
- оказание помощи другому студенту;
- оформление упражнения в соответствии с требованиями преподавателя.

Тема 2.4 Технический рисунок детали

Практическая работа №11. Технический рисунок детали

Цель:

- формирование знаний и первоначальных умений по выполнению технического рисунка.

Выполнив работу, Вы будете:

уметь:

У1. использовать полученные знания при выполнении конструкторских документов с помощью компьютерной графики;

знать:

31. правила разработки, выполнения оформления и чтения конструкторской документации;

32. способы графического представления пространственных образов и схем;

3.3 стандарты единой системы конструкторской документации и системы проектной документации в строительстве

Материальное обеспечение:

Мультимедийные средства хранения, передачи и представления информации. Учебно-методическая документация, дидактические средства; ПК.

Задание:

1 Задание выполните с натуры на формате А4.

2. По модели выполните технический рисунок, используя один из трех методов нанесения теней: штриховкой, шраффировкой, шрифировкой.

Краткие теоретические сведения:

Технический рисунок – это наглядное изображение предмета, выполненное в глазомерном масштабе по правилам построения аксонометрических проекций.

Технический рисунок плоских многоугольников и многогранников выполняется в косоугольной фронтальной диметрии, а тел вращения и окружностей в изометрии.

Чтобы построить геометрическое тело, необходимо построить его основание, т.е. плоскую геометрическую фигуру.

Для выразительности объема деталей на технический рисунок наносят тени *штриховкой*.

Штрихи наносят параллельно осям и граням.

Если провести на поверхности предмета вторую группу штрихов в перпендикулярном направлении к проведенным штрихам, то они образуют клеточки. Такое нанесение тени называется – *шраффировкой*.

Нанесение теней точками называется – *шриффовкой*.

Порядок выполнения работы:

1. Входной контроль;
2. Инструктаж по выполнению практической работы;
3. Самостоятельная работа студентов.

Ход работы:

1. Нанесите на формат рамку и основную надпись.
2. Над штампом выполните оси аксонометрической проекции.
3. Выберите главный вид детали и начертите основание на горизонтальной плоскости.
4. Соблюдая пропорции детали, воспроизведите объем.
5. Нанесите тени.

Форма представления результата: выполненная практическая работа.

Критерии оценки:

- уровень освоения учебного материала;
- умение использовать теоретические знания при выполнении практических задач;
- правильность выполнения;
- самостоятельность;
- активность;
- оказание помощи другому студенту;
- оформление упражнения в соответствии с требованиями преподавателя.

Тема 3.1 Изображения - виды, разрезы, сечения

Практическая работа №12. Построение с использованием САПР трех видов модели по ее аксонометрическому изображению.

Цель работы:

- формирование первоначальных умений по изображению необходимых видов детали

Выполнив работу, Вы будете:

уметь:

У1. использовать полученные знания при выполнении конструкторских документов с помощью компьютерной графики;

знать:

31. правила разработки, выполнения оформления и чтения конструкторской документации;
32. способы графического представления пространственных образов и схем;

3.3 стандарты единой системы конструкторской документации и системы проектной документации в строительстве

Материальное обеспечение:

Мультимедийные средства хранения, передачи и представления информации. Учебно-методическая документация, дидактические средства; ПК.

Задание:

1. Задание выполните на листе в клетку формата А4.
2. По данной модели построить три вида, проставить необходимые размеры

Краткие теоретические сведения:

Видом называется изображение обращенной к наблюдателю видимой поверхности предмета.

Основные виды получаем в результате проецирования предмета на шесть плоскостей проекций (рис.14).

Количество видов на чертежах должно быть наименьшим, но достаточным для представления формы изображаемого предмета.

Для соблюдения проекционной связи между видами на машиностроительных чертежах используются центровые линии и оси симметрии, линии проекционной связи не проводят, названия видов не подписывают (рис.15).

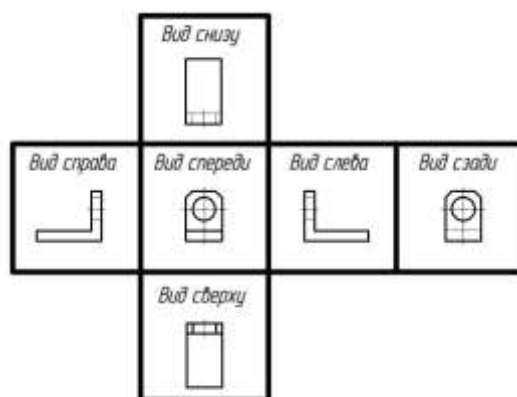


Рис.14 Основные виды

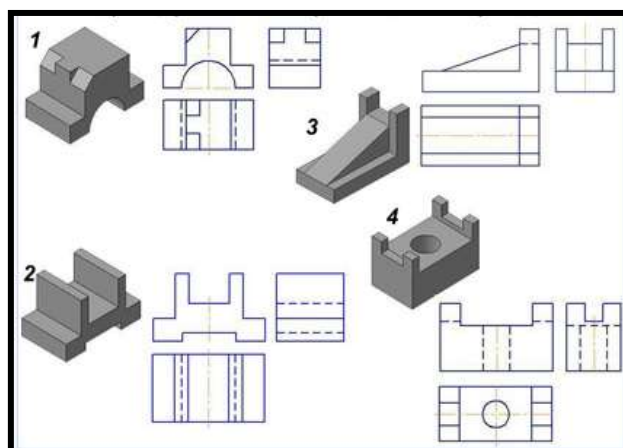


Рис.15 Примеры выполнения задания

Порядок выполнения работы:

1. Входной контроль;
2. Инструктаж по выполнению практической работы;
3. Самостоятельная работа студентов.

Ход работы:

1. Начертите рамку на формате А4.
2. Определить главный вид детали (выбрать направление взгляда на деталь)
3. Начертить габаритные прямоугольники и осевые (если они необходимы)
4. Проработать изображения на 3-ех видах (линии видимого и невидимого контура, характеризующие форму детали)
5. Проставить необходимые размерные линии
6. Обмерить деталь с помощью измерительных инструментов
7. Вписать числовые значения размеров детали на чертеже

Форма предоставления результата - выполненное упражнение.

Критерии оценки:

- уровень освоения учебного материала;
- умение использовать теоретические знания при выполнении пространственных и практических задач;
- правильность выполнения;
- самостоятельность;
- активность;
- оказание помощи другому студенту;
- оформление упражнения в соответствии с требованиями преподавателя.

Практическая работа №13. Построение с использованием САПР по двум данным видам модели третьего вида и ее аксонометрического изображения.

Цель работы:

- Освоить практические навыки построения комплексного чертежа модели по двум заданным проекциям, ее аксонометрической проекции

Выполнив работу, Вы будете:

уметь:

У1. использовать полученные знания при выполнении конструкторских документов с помощью компьютерной графики;

знать:

31. правила разработки, выполнения оформления и чтения конструкторской документации;

32. способы графического представления пространственных образов и схем;

3.3 стандарты единой системы конструкторской документации и системы проектной документации в строительстве

Материальное обеспечение:

Мультимедийные средства хранения, передачи и представления информации. Учебно-методическая документация, дидактические средства; ПК.

Задание:

1. Задание выполните по вариантам на формате А3
2. По чертежу упражнения №6 выполнить развертки поверхностей геометрических тел (призмы, пирамиды, цилиндра, конуса).

Краткие теоретические сведения:

Основные виды. ГОСТ 2.305-68 устанавливает правила изображения предметов на чертежах. Изображения предметов выполняют

ВИДЫ

методом прямоугольного проецирования на шесть основных плоскостей проекций. При этом предмет располагается между наблюдателем и соответствующей плоскостью проекций. За основные плоскости принимают шесть граней куба, которые затем совмещают с фронтальной плоскостью проекций.

Изображения на чертеже в зависимости их содержания могут быть выполнены как виды.

Вид - изображение обращенной к наблюдению видимой части поверхности предмета. Для сокращения количества изображений допускается на видах показывать невидимые части поверхности предмета штриховыми линиями.

Виды бывают: основные, дополнительные и местные.

Для полного выявления формы предмета на чертеже применяют различные изображения. Мы уже познакомились с построением горизонтальной, фронтальной и профильной проекций предмета, однако для изображения сложных предметов иногда трех проекций бывает недостаточно. В этом случае для точного показа формы предмета строят более трех изображений, выбирая за основные плоскости проекций шесть граней куба (рис. 41). При этом предполагается, что предмет расположен между наблюдателем и соответствующей плоскостью проекций, т. е. внутри куба. Затем куб разворачивают и грани куба совмещают с фронтальной плоскостью, как показано на рисунке 42.

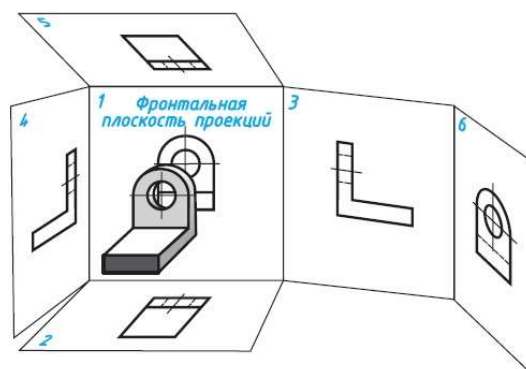


Рис. 41

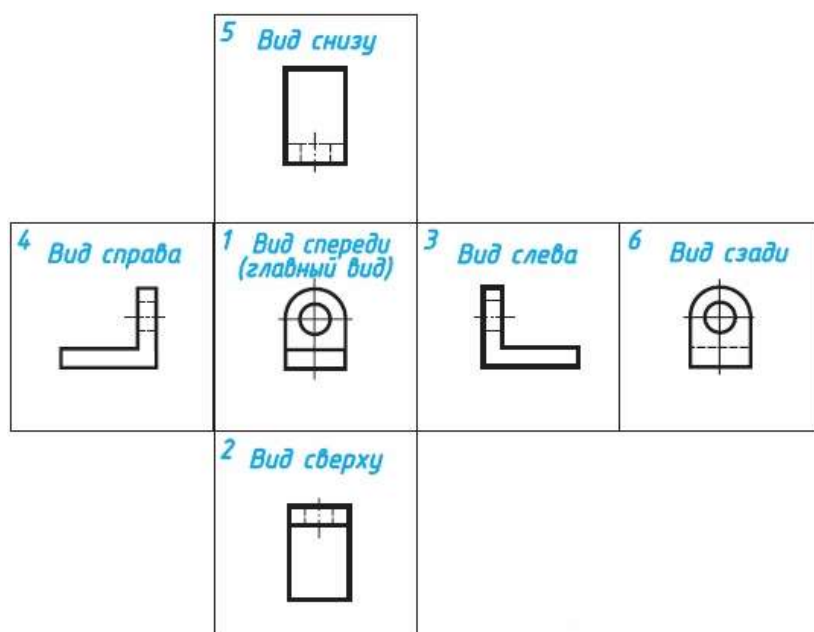


Рис. 42

Изображение на фронтальной плоскости проекций принимается в качестве главного. Предмет располагают относительно фронтальной плоскости проекций так, чтобы изображение на ней давало наиболее полное представление о форме и размерах предмета. Все проекции располагаются в проекционной связи, суть которой мы рассмотрели раньше.

Согласно стандарту ЕСКД изображения на технических чертежах, полученные по методу прямоугольного проецирования, называют видами.

Вид — это изображение обращенной к наблюдателю видимой части поверхности предмета.

Устанавливаются следующие названия видов, полученных на основных плоскостях проекций: 1 - вид спереди (или главный вид); 2 - вид сверху; 3 - вид слева; на плоскостях 4, 5 и 6 могут быть построены виды справа, снизу и сзади. Вид спереди, как мы выяснили, является основным. Под ним расположен вид сверху. Справа от главного вида и на одной с ним высоте - вид слева. Названия видов на чертеже не подписывают.

Количество видов, других изображений на чертеже должно быть наименьшим, но достаточным для полного выявления формы предметов. Использование знаков, различных условностей, надписей позволяет уменьшить количество изображений. С этой целью на видах допускается, например, показывать при помощи штриховых линий невидимые части предмета.

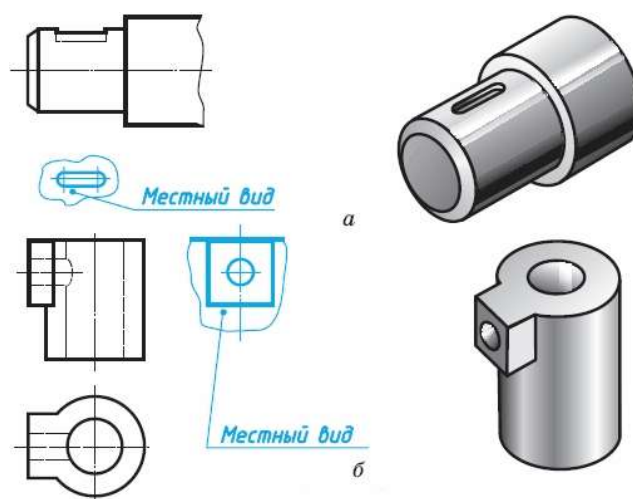
Если перед размерным числом, указывающим сторону квадрата, нанести его знак, тогда для изображения такой детали на чертеже достаточно одного

вида. Тонкие пересекающиеся линии на изображении говорят, что поверхности на этой детали плоские (см. рис. 19, в).

Использование знака диаметра позволяет привести на чертеже некоторых деталей цилиндрической формы лишь одно изображение, например дать только главный вид (см. рис. 16, а). При построении чертежа так называемой «плоской» детали можно указать толщину детали знаком и цифрой. Разрешается подобным образом указывать длину детали (см. рис. 178). В этих случаях на чертеже достаточно одного вида.

8.2. Местные виды. В некоторых случаях на чертеже вместо полного вида можно показать его часть. Это упрощает построение изображения предмета.

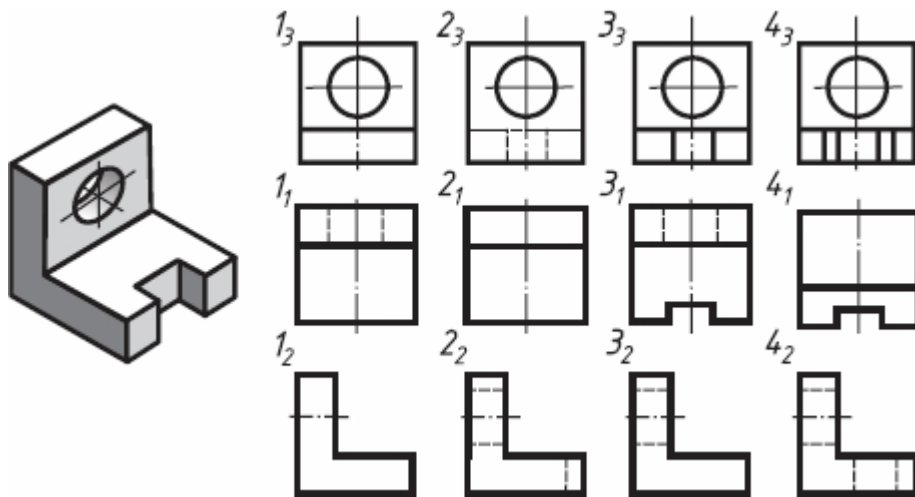
Изображение отдельного, ограниченного места поверхности предмета называется местным видом. Его применяют в том случае, когда требуется показать форму и размеры отдельных элементов детали, например, шпоночной канавки (а), фланца (б).



Местный вид может быть ограничен линией обрыва, осью симметрии и пр. Располагают местный вид либо в проекционной связи с другими изображениями либо на свободном поле чертежа. В последнем случае его отмечают буквой русского алфавита.

Применение местного вида позволяет уменьшить объем графической работы и сэкономить место на поле чертежа.

Задание 5. На рисунке даны расположенные в беспорядке изображения детали: в одном из рядов - главные виды, в другом - виды сверху, в третьем - виды слева. Из четырех изображений в ряду лишь одно соответствует данной детали. Найдите правильные виды по имеющимся номерам.



Порядок выполнения работы:

1. Входной контроль;
2. Инструктаж по выполнению практической работы;
3. Самостоятельная работа студентов.

Ход работы:

1. Начертите рамку, основную надпись
2. Проанализируйте форму детали и определите ее габаритные размеры;
3. Выберите масштаб и расположение формата чертежа;
4. Продумайте компоновку листа с учетом размещения на нем изометрии;
5. Перечертите два заданных вида и постройте в проекционной зависимости третий вид;
6. Проставьте размеры;
7. Выполните аксонометрическую проекцию, выбрав начало координат;
8. Обведите чертеж;

Форма предоставления результата - выполненное практической работы

Критерии оценки:

- уровень освоения учебного материала;
- умение использовать теоретические знания при выполнении пространственных и практических задач;
- правильность выполнения;
- самостоятельность;
- активность;
- оказание помощи другому студенту;
- оформление практической работы в соответствии с требованиями преподавателя

Практическая работа №14. По приведенным наглядным изображениям деталей выполнить с использованием САПР указанные в условии сечения.

Цель работы:

- приобрести практические навыки по выполнению чертежей с построением сечений;

Выполнив работу, Вы будете:

уметь:

У1. использовать полученные знания при выполнении конструкторских документов с помощью компьютерной графики;

знать:

31. правила разработки, выполнения оформления и чтения конструкторской документации;

32. способы графического представления пространственных образов и схем;

3.3 стандарты единой системы конструкторской документации и системы проектной документации в строительстве

Материальное обеспечение:

Мультимедийные средства хранения, передачи и представления информации. Учебно-методическая документация, дидактические средства; ПК.

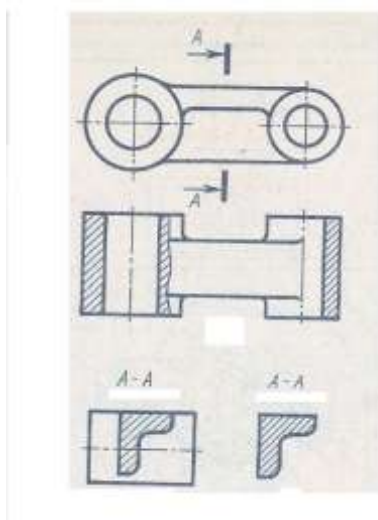
Задание:

1. Задание выполните по вариантам на формате А3

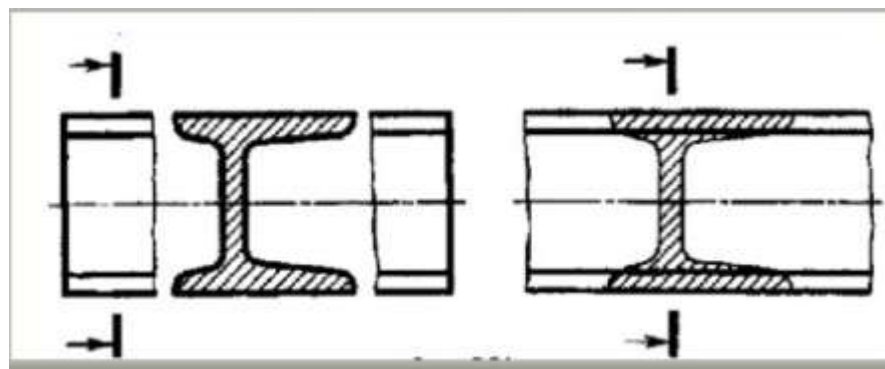
Краткие теоретические сведения:

Сечением называется изображение фигуры, получающейся при мысленном рас-сечении предмета плоскостью, при выполнении которого показывается только то, что расположено непосредственно в секу-щей плоскости.

В отличие от разреза на сечении показывается только то, что рас-положено непосредственно в секущей плоскости, все, что лежит за ней, не изображается



По расположению на чертеже сечения разделяются на вынесенные и наложенные

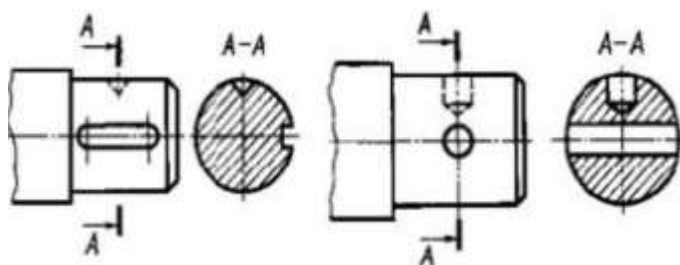


Наложенные сечения располагаются непосредственно на видах детали
Вынесенные располагают вне контура изображения детали на любом месте чертежа

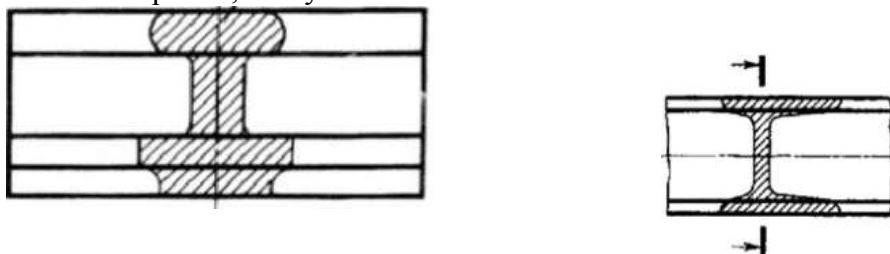
Контур вынесенного сечения обводят сплошной толстой основной линией (как для видимого контура).

Контур наложенного – сплошной тонкой линией (от $s/3$ до $s/2$), причём контур вида в месте расположения наложенного сечения не прерывают.

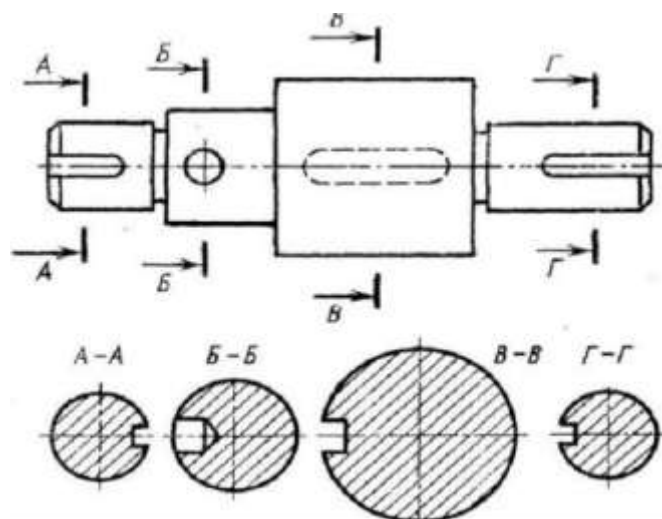
Если сечение вынесенное, то, как правило, проводят разомкнутую линию – два утолщённых штриха А-А. Стрелками, указывают направление взгляда. Их располагают у внешних концов разомкнутой линии. С внешней стороны стрелок наносят одинаковые буквы русского алфавита. Над сечением пишут те же буквы через тире.



Если сечение представляет собой симметричную фигуру и расположено на продолжении линии сечения (штрихпунктирной), то стрелок и букв не наносят. В случае несимметричного сечения проводят штрихи разомкнутой линии и стрелки, но буквы не наносят.



Если сечение представляет собой симметричную фигуру и расположено на продолжении линии сечения (штрихпунктирной), то стрелок и букв не наносят. В случае несимметричного сечения проводят штрихи разомкнутой линии и стрелки, но буквы не наносят.



Сечения можно делать в том же масштабе, но можно и в другом, указывая его рядом с сечением.

Если секущая плоскость проходит через ось поверхности вращения (цилиндрической, конической или сферической), ограничивающей отверстие или углубление, то их контур на сечении показывают полностью

Порядок выполнения работы:

1. Входной контроль;
2. Инструктаж по выполнению практической работы;
3. Самостоятельная работа студентов.

Ход работы:

1. Начертите рамку.
2. Выполните компоновку чертежа.
3. По наглядному изображению выполнить главный вид по направлению стрелки А
4. Выполнить указанные сечения
5. Нанесите размеры.

Форма предоставления результата - выполненное практическая работа

Критерии оценки:

- уровень освоения учебного материала;
- умение использовать теоретические знания при выполнении пространственных и практических задач;
- правильность выполнения;
- самостоятельность;
- активность;
- оказание помощи другому студенту;
- оформление упражнения в соответствии с требованиями преподавателя

Практическая работа №15. Построение с использованием САПР простых фронтальных разрезов. Соединение части вида с частью разреза.

Цель работы:

– приобрести практические навыки по выполнению чертежей третьей проекции моделей по двум заданным;

Выполнив работу, Вы будете:**уметь:**

У1. использовать полученные знания при выполнении конструкторских документов с помощью компьютерной графики;

знать:

31. правила разработки, выполнения оформления и чтения конструкторской документации;

32. способы графического представления пространственных образов и схем;

3.3 стандарты единой системы конструкторской документации и системы проектной документации в строительстве

Материальное обеспечение:

Мультимедийные средства хранения, передачи и представления информации. Учебно-методическая документация, дидактические средства; ПК.

Краткие теоретические сведения:

Способ построения изображений на основе анализа формы предмета. Как вы уже знаете, большинство предметов можно представить, как сочетание геометрических тел., следовательно, для чтения и выполнения чертежей надо знать, как изображаются эти геометрические тела.

В конструкции детали могут быть отверстия, углубления, прорези различной формы и т.д., которые выполненные на изображениях линией невидимого контура, усложняют чтение чертежа и простановку размеров. Поэтому при выполнении чертежей для показа внутренних очертаний детали линии невидимого контура используются только в тех редких случаях, когда может возникнуть неоднозначность понимания устройства детали при чтении чертежа.

Для выявления внутреннего строения детали применяются разрезы и сечения, правила выполнения которых устанавливает ГОСТ2.305.

Разрез — изображение предмета, мысленно рассеченного одной или несколькими плоскостями, при этом мысленное рассечение предмета относится только к данному разрезу и не влечет за собой изменения других изображений того же предмета. На разрезе показывается то, что получается в секущей плоскости и что расположено за ней. Другими словами, часть предмета, находящуюся между плоскостью, разрезающей его, и человеком, строящим изображение, мысленно удаляют, как показано на рис. 3(а). Направление взгляда здесь указано стрелкой. В результате внутреннее строение детали становится видимым. При этом линии невидимого контура (рис. 3,б) обводятся линией видимого контура

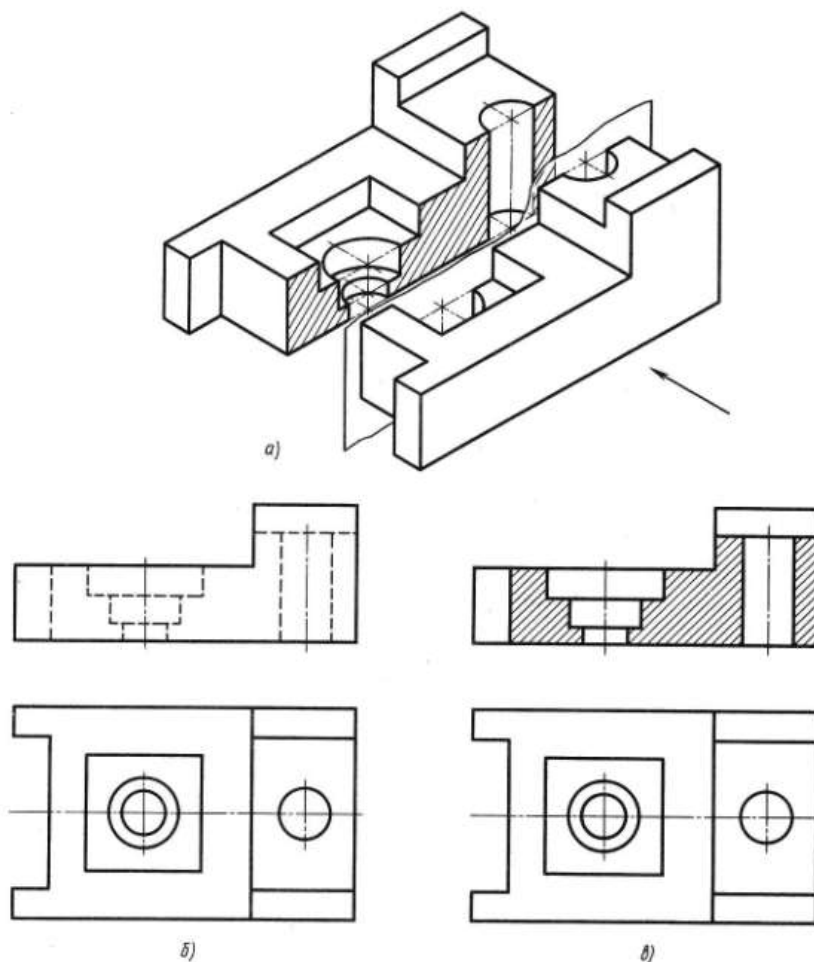


Рис.3

В зависимости от числа секущих плоскостей разрезы разделяются на простые и сложные.

Разрез, выполненный одной секущей плоскостью, называется простым (рис.3).

Разрез, выполненный несколькими секущими плоскостями, называется сложным.

Для выполнения заданий по проекционному черчению требуется построение простых разрезов. Поэтому построение простых разрезов рассмотрим более подробно.

Изображение предмета в разрезе выполняется на той плоскости, параллельно которой разрезана деталь. И вместо внешнего вида предмета на данной плоскости проекций строят его изображение в разрезе.

В разрезе изображают то, что расположено в плоскости разреза, и то, что расположено за ней. Стенки модели или детали, которые условно разрежала проведенная плоскость, заштриховывают тонкими сплошными линиями под углом 45° к горизонтальным линиям основной надписи. Если направление

штриховки совпадает с направлением какой-либо контурной линии, то штриховку выполняют под углом 30 или 60° к линиям основной надписи. Расстояние между линиями штриховки в зависимости от площади штриховки может быть равно от 1 до 10 мм. Те части предмета, которые расположены за плоскостью разреза, не заштриховывают (рис. 3,в). Если на чертеже детали выполнено несколько разрезов, то все они должны иметь одинаковое направление наклона штриховки и одинаковый интервал между линиями штриховки (рис. 4).

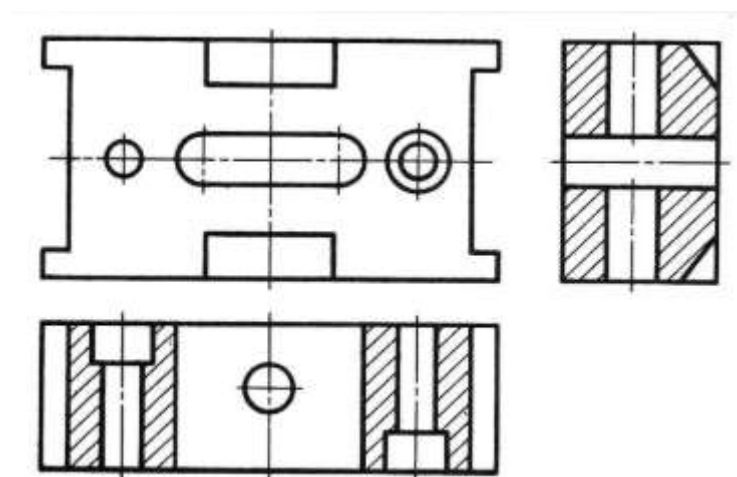


Рис.4

Разрез, выполненный на одной плоскости проекций, не влияет на изображения предмета на других проекциях. Так, например, на рис.3(в) изображен разрез на фронтальной проекции, а на горизонтальной проекции деталь изображена полностью, т. е. то, что условно удалено на одной проекции, сохраняется на других проекциях.

Внутреннее устройство предмета, выявленное разрезом, на других проекциях невидимым контуром не изображается. Для выявления внутренней формы предмета на одном чертеже может быть выполнено несколько разрезов (рис.4).

В зависимости от положения плоскости, разрезающей деталь, относительно горизонтальной плоскости проекций разрезы могут быть вертикальными или горизонтальными.

При вертикальном разрезе плоскость разреза перпендикулярна горизонтальной плоскости проекций (рис. 3,в). Такой разрез может быть выполнен на фронтальной и профильной плоскостях проекций.

При горизонтальном разрезе плоскость разреза параллельна горизонтальной плоскости проекций (рис.4).

Разрез, выполненный плоскостью вдоль длины детали, называют продольным (рис. 3,в), а — перпендикулярно к её длине или высоте — поперечным (рис.4).

Если плоскость разреза совпадает с плоскостью симметрии фронтальных, горизонтальных и профильных разрезов, то положение секущей плоскости на чертеже не отмечается.

При выполнении разреза выявляется внутреннее устройство предмета, но частично теряется его внешний вид (рис.3, а, в). Такой разрез называют полным. Его рекомендуется применять, если в плоскости разреза форма детали несимметричная (рис. 3, 4).

Простыми разрезами называются такие разрезы, которые получены при мысленном рассечении детали одной секущей плоскостью. (Положение секущей плоскости может быть вертикальным или горизонтальным, продольным или поперечным).

Классификация простых разрезов:

- вертикальные (**фронтальный и профильный**);
- горизонтальный;
- наклонный.

Фронтальные, профильные и горизонтальные разрезы располагаются на месте соответствующих основных видов (рис.34):

- фронтальный* разрез на месте главного вида;
- профильный* – на месте вида слева;
- горизонтальный* – на месте вида сверху.

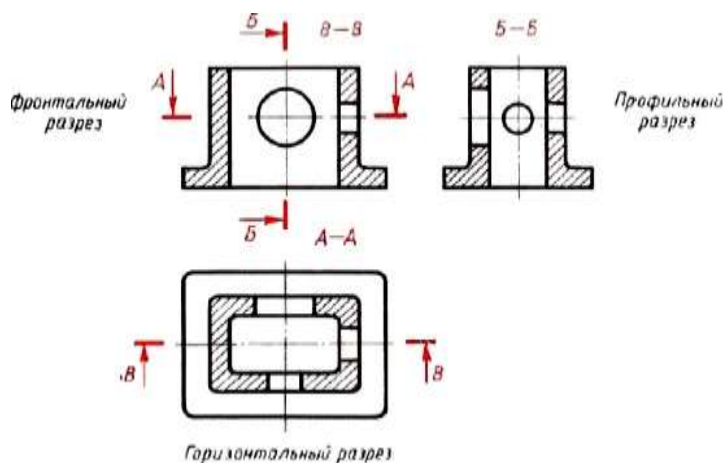


Рис.34 Простые разрезы

Если разрез представляет собой симметричную фигуру, то изображают не весь разрез, а только его половину, которую соединяют с половиной соответствующего вида (рис.35):

- а) при этом половина разреза помещается справа;
- б) слева на виде никаких линий невидимого контура, которые оказались выявленными разрезом, не наносят;

- в) линией раздела между половиной вида и половиной разреза служит тонкая штрихпунктирная линия – ось симметрии;
- г) линию сечения не проводят и разрез не обозначают.

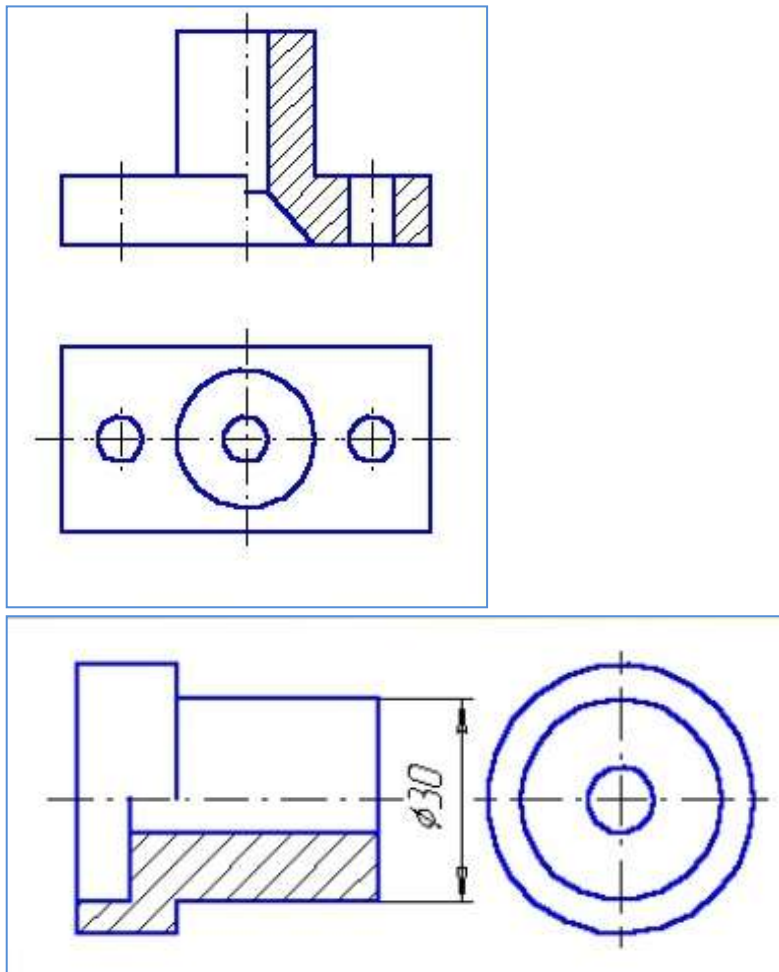


Рис 35 Выполнение простого разреза

Чтобы сохранить внешний вид предмета, на симметричных изображениях разрез показывают до оси симметрии, а с другой стороны от оси симметрии изображают предмет неразрезанным, т.е. соединяют половину вида и половину разреза, не показывая при этом линиями невидимого контура его внутреннее устройство (рис. 5).

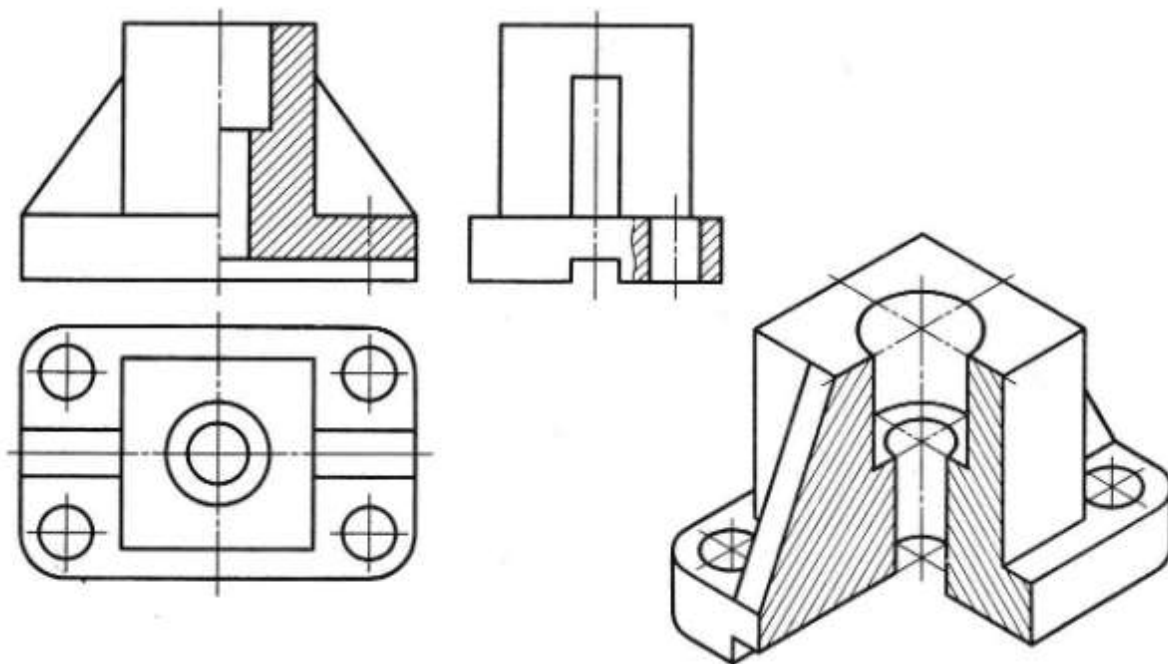


Рис 5.

Границей между видом и разрезом служит ось симметрии, выполненная штрихпунктирной линией.

Изображение разреза детали располагается от вертикальной оси симметрии справа (рис. 5), а от горизонтальной оси симметрии - снизу (рис. 6) независимо от того, на какой плоскости проекций он изображается.

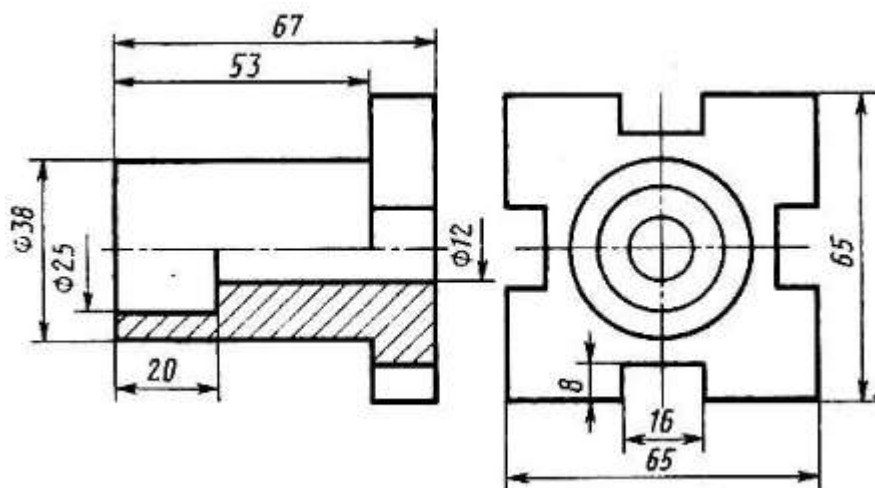


Рис.6

Если на ось симметрии попадает проекция ребра, принадлежащего внешнему очертанию предмета, то разрез выполняют, как показано на рис. 7, а если на ось симметрии попадает ребро, принадлежащее внутреннему очертанию предмета, то разрез выполняют, как показано на рис. 8, т. е. и в том, и в другом

случаях проекцию ребра сохраняют. Границу между разрезом и внешним видом показывают сплошной волнистой линией.

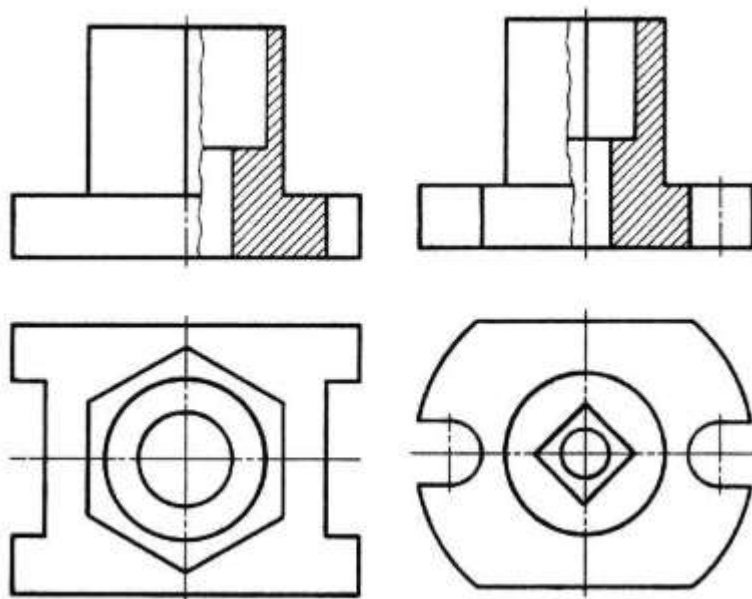


Рис 7

Рис.8

Чтобы показать внутреннее устройство предмета в узко ограниченном месте, применяют местные разрезы. Линией, ограничивающей место разреза, является сплошная волнистая линия (рис. 5).

При простановке размеров на чертеже детали, содержащем соединение половины вида с половиной разреза, следует проставлять размеры, относящиеся к внутренней конструкции, со стороны разреза, а относящиеся к внешнему виду со стороны вида (рис. 6). При этом нужно помнить, что размеры, относящиеся к одному элементу детали, следует группировать на одном изображении. Например, размеры прямоугольной прорези проставлены на профильной проекции, а размеры, относящиеся к цилиндрическому углублению, проставлены на фронтальной проекции.

На симметричных деталях, чтобы показать внутреннее устройство в аксонометрической проекции, делают вырез ближней четверти (см. рис. 5). Этот вырез не связывают с разрезом на ортогональных проекциях. Так, например, на горизонтальной проекции оси симметрии (вертикальная и горизонтальная) делят изображение на четыре четверти. Выполняя разрез на фронтальной проекции, как бы удаляют нижнюю правую четверть горизонтальной проекции, а на аксонометрической проекции удаляют нижнюю левую четверть детали.

Форма предоставления результата – выполненная практическая работа и ответы на вопросы в тетради.

Критерии оценки:

- уровень освоения учебного материала;

- умение использовать теоретические знания при выполнении пространственных и практических задач;
- правильность выполнения;
- самостоятельность;
- активность;
- оказание помощи другому студенту;
- оформление упражнения в соответствии с требованиями преподавателя

Практическая работа №16. Построение с использованием САПР простых наклонных разрезов.

Цель работы:

- Изучение и практическое применение правил изображения предметов с использованием простых наклонных разрезов в соответствии с ГОСТ 2.305–68**.
- Приобретение навыков, позволяющих по заданному изображению детали (чертежу) понимать ее форму (наружные и внутренние поверхности) и взаимное расположение отдельных элементов изделия.
- Изучение правил нанесения размеров на чертеже в соответствии с ГОСТ 2.307–68.

Выполнив работу, Вы будете:

уметь:

У1. использовать полученные знания при выполнении конструкторских документов с помощью компьютерной графики;

знать:

31. правила разработки, выполнения оформления и чтения конструкторской документации;

32. способы графического представления пространственных образов и схем;

3.3 стандарты единой системы конструкторской документации и системы проектной документации в строительстве


Материальное обеспечение:

Мультимедийные средства хранения, передачи и представления информации. Учебно-методическая документация, дидактические средства; ПК.

Порядок выполнения работы:

- 1.Входной контроль;
- 2.Инструктаж по выполнению практической работы;
- 3.Самостоятельная работа студентов.

Ход работы:

1. Начертите рамку.
2. Выполните компоновку чертежа.
3. Для выявления внутреннего строения детали выполнить наклонный разрез, указанный на чертеже секущей плоскостью, и соответствующее обозначение разреза; в случае поворота изображения разреза название разреза сопровождать соответствующим знаком .

- 6 В соответствии с ГОСТ 2.306–68 на разрезе выполнить штриховку.
7 Нанести выносные, размерные линии и размерные числа в соответствии с ГОСТ 2.307–68.
5. Нанесите размеры.

Форма предоставления результата - выполненное упражнение.

Критерии оценки:

- уровень освоения учебного материала;
- умение использовать теоретические знания при выполнении пространственных и практических задач;
- правильность выполнения;
- самостоятельность;
- активность;
- оказание помощи другому студенту;
- оформление упражнения в соответствии с требованиями преподавателя

Практическая работа №17. Построение сложных ступенчатых разрезов с использованием САПР.

Цель работы:

1 Изучение и практическое применение правил изображения предметов с использованием сложных ступенчатых разрезов в соответствии с ГОСТ 2.305–68**

и правил нанесения штриховки по ГОСТ 2.306–68.

2 Приобретение навыков, позволяющих по заданному изображению детали (чертежу) понимать его форму, взаимное расположение отдельных элементов изделия и его положение относительно плоскостей проекций.

3 Развитие навыков в простановке размеров детали на видах (наружная поверхность) и на разрезе (внутренняя поверхность) по ГОСТ 2.307–68.

Выполнив работу, Вы будете:

уметь:

У1. использовать полученные знания при выполнении конструкторских документов с помощью компьютерной графики;

знать:

31. правила разработки, выполнения оформления и чтения конструкторской документации;

32. способы графического представления пространственных образов и схем;

3.3 стандарты единой системы конструкторской документации и системы проектной документации в строительстве

Материальное обеспечение:

Мультимедийные средства хранения, передачи и представления информации. Учебно-методическая документация, дидактические средства; ПК.

Содержание:

1 По двум заданным видам детали построить третий вид.

2 Для изображения внутренней конфигурации детали выполнить ломаный разрез, обозначенный на чертеже секущими плоскостями, на месте одного из видов.

3 Нанести размеры.

Порядок выполнения:

1 Формат А3 расположить горизонтально. Выполнить внутреннюю рамку и основную надпись.

2 Разметить на листе положение осевых и центровых линий.

3 По заданным размерам (табл. 4) вычертить две заданных проекции детали.

4 По двум построенным видам детали изобразить ее третий вид (см. пример выполнения – рис. 5).

5 Для изображения внутреннего строения детали выполнить на месте одного из видов ломаный разрез детали указанными на чертеже секущими плоскостями.

6 В соответствии с ГОСТ 2.306–68 на разрезе нанести штриховку.

7 Нанести выносные, размерные линии и размерные числа в соответствии с ГОСТ 2.307–68.

Форма предоставления результата - выполненное упражнение.

Критерии оценки:

- уровень освоения учебного материала;
- умение использовать теоретические знания при выполнении пространственных и практических задач;
- правильность выполнения;
- самостоятельность;
- активность;
- оказание помощи другому студенту;
- оформление упражнения в соответствии с требованиями преподавателя

Практическая работа №18. Построение сложных ломаных разрезов с использованием САПР.

Цель работы:

1 Изучение и практическое применение правил изображения предметов с использованием сложных ломанных разрезов в соответствии с ГОСТ 2.305–68** и правил нанесения штриховки по ГОСТ 2.306–68.

2 Приобретение навыков, позволяющих по заданному изображению детали (чертежу) понимать его форму, взаимное расположение отдельных элементов изделия и его положение относительно плоскостей проекций.

3 Развитие навыков в простановке размеров детали на видах (наружная поверхность) и на разрезе (внутренняя поверхность) по ГОСТ 2.307–68.

Выполнив работу, Вы будете:

уметь:

У1. использовать полученные знания при выполнении конструкторских документов с помощью компьютерной графики;

знать:

З1. правила разработки, выполнения оформления и чтения конструкторской документации;

32. способы графического представления пространственных образов и схем;

3.3 стандарты единой системы конструкторской документации и системы проектной документации в строительстве

Содержание:

- 1 По двум заданным видам детали построить третий вид.
- 2 Для изображения внутренней конфигурации детали выполнить ломаный разрез, обозначенный на чертеже секущими плоскостями, на месте одного из видов.
- 3 Нанести размеры.

Порядок выполнения:

- 1 Формат А3 расположить горизонтально. Выполнить внутреннюю рамку и основную надпись.
- 2 Разметить на листе положение осевых и центровых линий.
- 3 По заданным размерам (табл. 4) вычертить две заданных проекции детали.
- 4 По двум построенным видам детали изобразить ее третий вид (см. пример выполнения – рис. 5).
- 5 Для изображения внутреннего строения детали выполнить на месте одного из видов ломаный разрез детали указанными на чертеже секущими плоскостями.
- 6 В соответствии с ГОСТ 2.306–68 на разрезе нанести штриховку.
- 7 Нанести выносные, размерные линии и размерные числа в соответствии с ГОСТ 2.307–68.

Форма предоставления результата - выполненное упражнение.

Критерии оценки:

- уровень освоения учебного материала;
- умение использовать теоретические знания при выполнении пространственных и практических задач;
- правильность выполнения;
- самостоятельность;
- активность;
- оказание помощи другому студенту;
- оформление упражнения в соответствии с требованиями преподавателя

Практическая работа №19. Построение с использованием САПР аксонометрического изображения детали по ее комплексному чертежу.

Выполнение выреза $\frac{1}{4}$ части аксонометрического изображения детали.

Цель работы:

- Изучение и практическое применение правил наглядного изображения изделий с использованием аксонометрических проекций в соответствии с ГОСТ2.317–68.
- Приобретение навыков, позволяющих по заданному изображению детали понимать его форму, взаимное расположение элементов детали и положение его относительно плоскостей проекций.
- Приобретение навыков, позволяющих по двум заданным проекциям строить аксонометрические проекции изделия.

Выполнив работу, Вы будете:

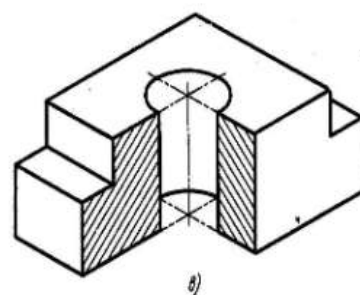
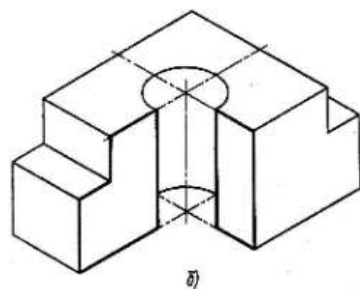
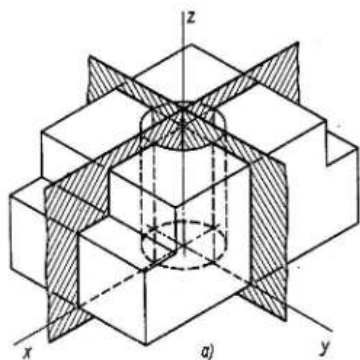
- **уметь:**
- У1. использовать полученные знания при выполнении конструкторских документов с помощью компьютерной графики;
- **знать:**
- 31. правила разработки, выполнения оформления и чтения конструкторской документации;
- 32. способы графического представления пространственных образов и схем;
- 3.3 стандарты единой системы конструкторской документации и системы проектной документации в строительстве

- **Материальное обеспечение:**
- Мультимедийные средства хранения, передачи и представления информации. Учебно-методическая документация, дидактические средства; ПК.
-

Содержание:

- 1 По двум заданным видам детали (из задания «Разрез ступенчатый») построить наглядное изображение – изометрическую проекцию.
- 2 Для изображения внутреннего контура детали по выбранному положению секущих плоскостей выполнить ступенчатый разрез детали.
- 3 Выполнить разделенные ступенчатым разрезом части детали так, чтобы аксонометрические проекции частей изделия не накладывались друг на друга.

Краткие теоретические сведения



Правила построения аксонометрических проекций подробно изложены в учебном пособии «Аксонометрические проекции»

Пример построения аксонометрической проекции детали с вырезом одной четверти показан на рис. 11. Построенная в тонких линиях деталь мысленно разрезается фронтальной и профильной плоскостями, проходящими через оси Ox и Oy . Заключенную между ними четверть детали удаляют, при этом становится видна внутренняя конструкция детали.

Разрезая деталь, плоскости оставляют на ее поверхности след. Один такой след лежит во фронтальной, другой в профильной плоскости разреза. Каждый из этих следов представляет собой замкнутую ломаную линию, состоящую из отрезков, по которым плоскость разреза пересекается с гранями детали и

поверхностью цилиндрического отверстия. Фигуры, лежащие в плоскостях разреза, аксонометрической проекции заштриховывают.

Рис 11

Порядок выполнения работы:

1. Входной контроль;
2. Инструктаж по выполнению практической работы;
3. Самостоятельная работа студентов.

Ход работы:

1. Начертите рамку и основную надпись.
2. Выполните компоновку чертежа.
3. Выполнить задание 1 согласно своему варианту, выполнив методические указания к его решению.
4. Ответить на контрольные вопросы в тетради.

Контрольные вопросы

1. Какие изображения выполняются на чертежах деталей?
2. Какой метод лежит в основе построения изображения на чертежах?
3. Соблюдается ли проекционная связь на чертежах?
4. Присутствуют ли оси координат и линии проекционной связи на чертежах?
5. Что называется, разрезом?
6. Какие бывают разрезы в зависимости от числа секущих плоскостей?
7. Как делят простые разрезы в зависимости от положения секущей плоскости?
8. Какой разрез называется местным?
9. Допустимо ли на изображении предмета совмещать половину вида с половиной разреза?
10. Что называется, сечением?
11. Какие существуют виды сечений?

Форма предоставления результата - выполненное упражнение.

Критерии оценки:

- уровень освоения учебного материала;
- умение использовать теоретические знания при выполнении пространственных и практических задач;
- правильность выполнения;
- самостоятельность;

- активность;
- оказание помощи другому студенту;
- оформление упражнения в соответствии с требованиями преподавателя.

Тема 3.2. Резьба, резьбовые изделия

Практическая работа №20. Вычерчивание болтового, шпилечного, соединения деталей

Цель:

- формирование первоначальных умений по изображению резьбы на чертежах согласно ГОСТ 2.311-68

Выполнив работу, Вы будете:

уметь:

У1. использовать полученные знания при выполнении конструкторских документов с помощью компьютерной графики;

знать:

31. правила разработки, выполнения оформления и чтения конструкторской документации;

32. способы графического представления пространственных образов и схем;

3.3 стандарты единой системы конструкторской документации и системы проектной документации в строительстве

Материальное обеспечение:

Мультимедийные средства хранения, передачи и представления информации. Учебно-методическая документация, дидактические средства; ПК.

Краткие теоретические сведения:

Резьба – это винтовая нарезка, имеющая определенный профиль, диаметр и шаг. По профилю резьбы делятся на треугольные, трапецеидальные, упорные, прямоугольные и круглые.

Резьба может быть расположена на поверхности стержня или отверстия. Согласно ГОСТ 2.311-68 резьбу на стержне изображают сплошными основными линиями по наружному диаметру и сплошными тонкими линиями по внутреннему диаметру резьбы (рис. 27,а). Резьбу в отверстии в продольном разрезе изображают сплошными тонкими линиями по наружному диаметру и сплошными основными линиями по внутреннему диаметру (рис. 27,б). Границу резьбы показывают сплошной основной линией, доводя ее до наружного диаметра резьбы.

На чертежах резьбовых соединений в том месте, где диаметры совпадают, изображение резьбы выполняют по стержню, так как в разрезе стержень расположен ближе к наблюдателю и закрывает отверстие (рис.27 в).

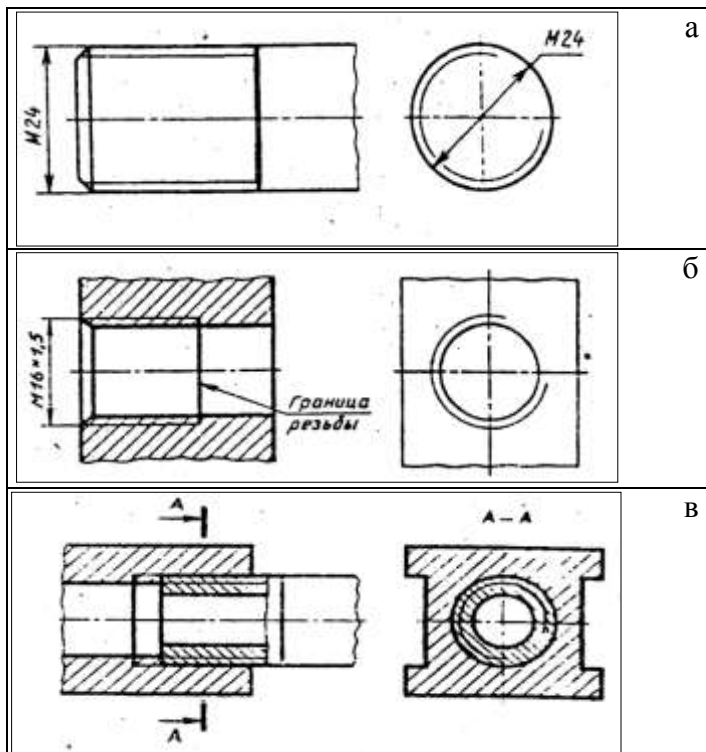


Рис.27 Обозначение резьбы на чертеже

Порядок выполнения работы:

- 1.Входной контроль;
- 2.Инструктаж по выполнению практической работы;
- 3.Самостоятельная работа студентов.

Ход работы:

- 1.Начертите рамку на формате А4.
- 2.Выполните компоновку чертежа.
- 3.Перечертите таблицу с видами резьбы (наименование, профиль резьбы, условное обозначение, условное изображение на стержне и в отверстии).

Форма представления результата: выполненное упражнение.

Критерии оценки:

- уровень освоения учебного материала;
- правильность выполнения;
- самостоятельность;
- активность;
- оформление работы с соблюдением требований преподавателя.

Тема 3.3. Эскиз детали. Технический рисунок детали
Практическая работа №21. Выполнение графической работы: Эскиз детали

Цель:

-формирование знаний и умений по выполнению эскизов детали и его технического рисунка

Выполнив работу, Вы будете:**уметь:**

У1. использовать полученные знания при выполнении конструкторских документов с помощью компьютерной графики;

знать:

31. правила разработки, выполнения оформления и чтения конструкторской документации;

32. способы графического представления пространственных образов и схем;

3.3 стандарты единой системы конструкторской документации и системы проектной документации в строительстве

Материальное обеспечение:

Мультимедийные средства хранения, передачи и представления информации. Учебно-методическая документация, дидактические средства; ПК.

Задание:

1. Выполнить эскиз детали на миллиметровой бумаге формата А3.

2. Произвести необходимые замеры детали.

3. По эскизу детали выполнить ее рабочий чертеж.

4. Нанести размеры.

Краткие теоретические сведения:

Эскиз – это чертеж, выполненный от руки, предназначенный для разового использования на производстве.

С эскиза может быть выполнен рабочий чертеж, поэтому он должен содержать все необходимые данные для изготовления детали: виды, разрезы, сечения, размеры, допускаемые отклонения, материалы и пр.

Эскиз выполняется в глазомерном масштабе, т.е. изображение может быть увеличено или уменьшено, но при этом пропорциональность элементов детали должна быть сохранена.

На эскизах в основной надписи масштаб не указывается.

При выполнении эскиза не применяют чертежных инструментов. Допускается окружности и дуги окружностей проводить циркулем с последующей обводкой от руки. Выполняется эскиз четко карандашом Т. ММ с нажимом в соответствии с ГОСТ 2.303 -68*.

Порядок выполнения работы:

1. Входной контроль;

2. Инструктаж по выполнению практической работы;

3. Самостоятельная работа студентов.

Ход работы:

1. Начертите рамку и основную надпись.

2. По возможности определите наименование и назначение детали.

3. Определите, какие геометрические фигуры составляют поверхности детали.

4. Выберите главное изображение, дающее наиболее полное представление о детали.
5. Определите число видов, разрезов и сечений, наметьте их расположение на поле эскиза, оставив место для нанесения размеров.
6. Проведите основные оси симметрии (если деталь симметрична), а также все осевые и центровые линии.
7. Нанесите наружные контуры тонкими линиями, соблюдая пропорциональность и проекционную связь.
8. Выполните необходимые разрезы и сечения, нанесите на них штриховку.
9. Изобразите условно все элементы детали: резьбу, проточки, фаски и пр.
10. Нанесите выносные и размерные линии, необходимые для выяснения всех размеров детали: по возможности размерные линии должны проводиться вне контура детали.
11. Пользуясь измерительными инструментами, обмерьте изделие с требуемой точностью и проставьте размерные числа.
12. Для выявления внутренней формы детали выполните технический рисунок с вырезом четверти передней части.
13. Проверьте и обведите чертеж.
14. Заполните основную надпись.

Форма представления результата: выполненная практическая работа.

Критерии оценки:

- уровень освоения учебного материала;
- правильность выполнения;
- самостоятельность;
- активность;
- оформление упражнения в соответствии с требованиями преподавателя.

**Тема 4.1 Общие сведения о строительных чертежах
Условные графические обозначения и изображения**

Практическая работа №22

«Условные графические обозначение строительных материалов»

Цель работы:

-формирование первоначальных умений по обозначению строительных материалов в сечениях

Выполнив работу, Вы будете:

уметь:

У1. использовать полученные знания при выполнении конструкторских документов с помощью компьютерной графики;

знать:

З1. правила разработки, выполнения оформления и чтения конструкторской документации;

32. способы графического представления пространственных образов и схем;

3.3 стандарты единой системы конструкторской документации и системы проектной документации в строительстве

Материальное обеспечение:

Мультимедийные средства хранения, передачи и представления информации. Учебно-методическая документация, дидактические средства; ПК.

Задание:

- 1.Задание выполнить на формате А4;
- 2.Вычертить приведенные в задании условно-графические обозначения строительных материалов в сечениях;
- 3.Надписи на чертеже выполнять шрифтом размера 5.

Порядок выполнения работы:

- 1.Контрольный опрос;
- 2.Инструктаж по выполнению практической работы;
- 3.Самостоятельная работа студентов.

Ход работы:

- 1.Начертите рамку;
- 2.Данную работу выполнить в табличной форме;
- 3.Условные обозначения строительных материалов выполнить согласно ГОСТ 2.306-68*;
- 4.Выполните построения тонкими линиями.
- 5.Наклон штриховки относительно рамки- 45° , расстояние между параллельными линиями штриховки от 2 до 4 мм.
- 6.Выполните необходимые надписи;
- 7.Проверьте и обведите чертеж.

Форма предоставления результата - выполненная практическая работа.

Критерии оценки:

- уровень освоения учебного материала;
- правильность выполнения;
- самостоятельность;
- активность;
- оформление упражнения в соответствии с требованиями преподавателя.

Практическая работа № 23

«Условные графические обозначения элементов конструкций зданий, санитарно-технического оборудования»

Цель работы:

-формирование первоначальных умений по изображению условных графических обозначений элементов зданий и санитарно-технических устройств

Выполнив работу, Вы будете:

уметь:

У1. использовать полученные знания при выполнении конструкторских документов с помощью компьютерной графики;

знать:

31. правила разработки, выполнения оформления и чтения конструкторской документации;

32. способы графического представления пространственных образов и схем;

3.3 стандарты единой системы конструкторской документации и системы проектной документации в строительстве

Материальное обеспечение:

Мультимедийные средства хранения, передачи и представления информации. Учебно-методическая документация, дидактические средства; ПК.

Задание:

1.Задание выполнить на формате А4;

2.Выполнить условные графические обозначения элементов зданий и санитарно-технических устройств;

3.Надписи на чертеже выполнять шрифтом размера 5.

Порядок выполнения работы:

1.Контрольный опрос;

2.Инструктаж по выполнению практической работы;

3.Самостоятельная работа студентов.

Ход работы:

1.Начертите рамку;

2.Данную работу выполнить в табличной форме;

3.Условные обозначения элементов зданий, сооружений и конструкций выполнить согласно ГОСТ 21.107-78;

4.Условные обозначения элементов санитарно-технических устройств выполнить согласно ГОСТ2786-70.

5. Выполните необходимые надписи;

6.Нанести размеры санитарно-технических устройств.

Форма предоставления результата : выполненная практическая работа.

Критерии оценки:

- уровень освоения учебного материала;

- правильность выполнения;

-самостоятельность;

-активность;

- оформление упражнения в соответствии с требованиями преподавателя.

Темы: 4.2 Чертежи планов зданий

Практическая работа № 24

«Чертежи плана

Цель работы:

-формирование умений по выполнению архитектурно-строительных чертежей

Выполнив работу, Вы будете:**уметь:**

У1. использовать полученные знания при выполнении конструкторских документов с помощью компьютерной графики;

знать:

31. правила разработки, выполнения оформления и чтения конструкторской документации;

32. способы графического представления пространственных образов и схем;

3.3 стандарты единой системы конструкторской документации и системы проектной документации в строительстве

Материальное обеспечение:

Мультимедийные средства хранения, передачи и представления информации. Учебно-методическая документация, дидактические средства; ПК.

Материальное обеспечение:

1. Набор чертежных инструментов;
2. Ватман формата А1;
3. Дидактический материал по вариантам.

Задание:

1. По схематическим изображениям вычертить на листе формата А1 (594*841):

- а) План первого этажа (М 1:100);
- б) Разрез здания по лестничной клетке (М 1:50);
- в) Фасад здания с отмывкой (М 1:100);
- г) План крыши (М 1:200);
- д) Строительные узлы здания (М 1:20).

Порядок выполнения работы:

1. Фронтальный опрос по пройденному материалу;
2. Инструктаж по выполнению практической работы;
3. Выдача индивидуальных заданий студентам;
4. Самостоятельная работа студентов.

Ход работы:

1. На формате А1 начертите рамку и основную надпись;
2. Проанализируйте и выполните компоновку изображений на формате;

3. Практическую работу выполняйте по - этапам.

I этап «План первого этажа»:

1. Оформление плана должно соответствовать требованиям ГОСТ 21.501-93, 21.101-97.

2. Нанести сетку координационных осей здания согласно варианту задания;

3. Вычертить наружные и несущие внутренние стены и перегородки (ширину перегородок принять равной 80-100 мм) в соответствии с правилами привязки их к координационным осям;

4. Нанести оконные и дверные проемы, вентиляционные и дымовые каналы (при размещении проемов в наружных и внутренних стенах необходимо стремиться к тому, чтобы простенки были одинаковы и кратны 100 мм);

5. Нанести все необходимые наружные и внутренние размеры:

- внутри плана здания проставляют ширину, глубину каждого помещения, толщину стен и перегородок;

- указать привязку наружной плоскости стены к координационным осям;

- вне контура плана нанести три линии (цепочки) размеров: на первой от контура наружных стен – размеры проемов и простенков с привязкой их к координационным осям; на второй - расстояние между координационными осями; на третьей – расстояние между крайними координационными осями;

- обозначить координационные оси здания в кружочке диаметром 8 мм (вертикальные оси обозначают снизу вверх русскими заглавными буквами в алфавитном порядке, а горизонтальные оси – слева направо арабскими цифрами);

- указать площади помещений в м² (до второго знака после запятой) в правом нижнем углу плана и подчеркнуть сплошной толстой линией; размер шрифта должен быть на порядок больше, чем размерные числа. Например: 21,45 (единицы измерения площадей не наносят);

- показать секущую плоскость разреза;

- на схематизированном плане здания буквами указаны помещения: К – кухня, В – ванная, Т – туалет, ВТ – совмещенный санузел; Ш – встроенный шкаф.

На планах этажей наносят и указывают:

1. Координационные оси здания (сооружения), расстояние между ними и крайними осями, оси деформационных швов.

2. Отметки участков плана, расположенных на разных уровнях; направление и величину уклонов полов.

3. Толщину стен и перегородок и их размерную привязку.

4. Все проемы, отверстия и т.п. с необходимыми разрезами и привязками; для проемов с четвертями размеры показывают по наименьшей величине проема. Размеры дверных проемов в перегородках на планах не указывают.

5. Тип заполнения ворот и дверей (в кружочках диаметром 5 мм).

6. Марки элементов зданий, например, лестниц, сантехники и т.п..

7. Ссылки на фрагменты и узлы.

Примечания:

1. План здания вычерчивают сплошной основной линией толщиной 0,4 мм, а капитальные стены, попавшие в разрез – 0,8 мм.

2. Размеры наносят сплошной тонкой линией, засечки – под углом 45⁰, сплошной основной линией.

3. Сечение стен, выполняемых из материала, являющегося для здания основным, не заштриховывают.

Практическая работа № 25. Чертежи разреза.

Цель работы:

-формирование умений по выполнению архитектурно-строительных чертежей

Выполнив работу, Вы будете:

уметь:

У1. использовать полученные знания при выполнении конструкторских документов с помощью компьютерной графики;

знать:

31. правила разработки, выполнения оформления и чтения конструкторской документации;

32. способы графического представления пространственных образов и схем;

3.3 стандарты единой системы конструкторской документации и системы проектной документации в строительстве

Материальное обеспечение:

Мультимедийные средства хранения, передачи и представления информации. Учебно-методическая документация, дидактические средства; ПК.

Материальное обеспечение:

1. Набор чертежных инструментов;

2. Ватман формата А1;

3. Дидактический материал по вариантам.

Задание: Разрез здания по лестничной клетке (М 1:50);

II этап «Разрез здания по лестничной клетке»:

1. Разрез здания выполняют вертикальной секущей плоскостью по линии сечения, указанной на плане здания. При выполнении разреза здания (сооружения), положение мнимой вертикальной плоскости разреза принимают, как правило, чтоб в изображение попали проемы окон и дверей (ворот) и лестничная клетка;

2. Вычертить разрез (все построения выполняют тонкими линиями в следующем порядке:

-провести вертикальные координационные оси основных несущих конструкций стен; перпендикулярно координационным осям провести горизонтальные линии уровней: поверхности земли (тротуара), пола всех этажей и условно верха чердачного перекрытия и карниза;

-нанести тонкими линиями контуры наружных и внутренних стен, перегородок, которые входят в разрез, а также высоты межэтажных и чердачного перекрытий и конька крыши: отметить и вычертить выносы карниза (от стены) и цоколя, вычертить скаты крыши;

-наметить в наружных и внутренних стенах оконные и дверные проемы, а также видимые дверные проемы и другие элементы, расположенные за секущей плоскостью;

-после предварительных расчетов вычертить лестничные площадки и марши;

-провести выносные и размерные линии, кружки для маркировки координационных осей и знаки для простановки высотных отметок;

-обвести разрез (линии контуров элементов конструкций, попавшие в секущую плоскость – изобразить сплошной толстой линией, видимые линии контуров, не попавшие в секущую плоскость сечения – сплошной тонкой линией);

-проставить высотные отметки и размеры;

-выполнить надпись (наименование разреза);

-удалить лишние линии.

На разрезах указывают:

1. Координационные оси здания (сооружения) и расстояния между ними и крайними осями, оси у деформационных швов.

2. Отметки уровня земли, пола этажей и площадок (этажных и межэтажных).

3. Отметки низа несущих конструкций покрытия одноэтажных зданий и низа плит покрытия верхнего этажа многоэтажных зданий.

4. Отметку верха стен, карнизов и уступов стен.

5. Размеры и привязку (по высоте) проемов, отверстий, ниш и т.п. в стенах и перегородках; для проемов с четвертями размеры указывают по наименьшему проему.

6. Толщину стен и привязку к координационным осям зданий (сооружений).

7. Ссылки на узлы.

Практическая работа № 26. Чертежи фасада здания

Цель работы:

-формирование умений по выполнению архитектурно-строительных чертежей

Выполнив работу, Вы будете:

уметь:

У1. использовать полученные знания при выполнении конструкторских документов с помощью компьютерной графики;

знать:

31. правила разработки, выполнения оформления и чтения конструкторской документации;

32. способы графического представления пространственных образов и схем;

3.3 стандарты единой системы конструкторской документации и системы проектной документации в строительстве

Материальное обеспечение:

Мультимедийные средства хранения, передачи и представления информации. Учебно-методическая документация, дидактические средства; ПК.

Материальное обеспечение:

1. Набор чертежных инструментов;

2. Ватман формата А1;

3. Дидактический материал по вариантам.

Задание: Фасад здания с отмывкой (М 1:100).


III этап «Фасад здания»:

1. Нанести координационные оси здания и вычертить общий контур здания и, если имеются, контуры выступающих его частей:

2. Вычертить оконные и дверные проемы, балконы, плиты козырьков над входами (если предусмотрено вариантом задания), карниз и другие архитектурные элементы фасада;

3. Вычертить оконные переплеты, двери, ограждения балконов, вентиляционные и дымовые трубы на крыше;

4. Проставить знаки и нанести высотные отметки, которые указать в метрах с тремя десятичными знаками отдельными от целого числа запятой. «Нулевая» отметка указывается без знака 0,000; отметки выше отметки 0,000 со знаком «+», а ниже отметки 0,000 со знаком «-».

Например: 

5. После проверки соответствия фасада с планом и разрезом произвести отмывку акварелью;

6. Обвести чертеж и выполнить надпись (наименование фасада).

На фасаде наносят и указывают:

1. Координационные оси здания (сооружения), проходящие в характерных местах фасадов (например, крайние, в местах уступов в плане и перепаде высот).

2. Отметки уровня земли, входных площадок, верха стен, низа и верха проемов и расположенных на разных уровнях элементов фасада (например, козырьков, выносных тамбуров).

3. Отметки, размеры и привязки проемов и отверстий, не указанных на планах и разрезах.

4. Ссылки на фрагменты и узлы.

Примечания:

1. Фасады именуются по крайним координационным осям, например, «Фасад 1-7» и не подчеркиваются.

2. Фасады вычерчивают:

- основной сплошной линией толщиной 0,5 мм – контур здания;

- основной сплошной линией толщиной 0,4 мм – для линий ворот, дверей и окон;

- сплошной тонкой линией толщиной 0,2 мм – для переплетов и полотен ворот, дверей и окон,

3. Контур земли на фасаде показывают сплошной основной линией толщиной 1,0...1,5 мм, выходящей за пределы контура фасада на 15...20 мм.

Практическая работа № 27. Чертежи плана кровли, узлов

Цель работы:

- формирование умений по выполнению архитектурно-строительных чертежей

Выполнив работу, Вы будете:

уметь:

У1. использовать полученные знания при выполнении конструкторских документов с помощью компьютерной графики;

знать:

31. правила разработки, выполнения оформления и чтения конструкторской документации;

32. способы графического представления пространственных образов и схем;

3.3 стандарты единой системы конструкторской документации и системы проектной документации в строительстве

Материальное обеспечение:

Мультимедийные средства хранения, передачи и представления информации. Учебно-методическая документация, дидактические средства; ПК.

Материальное обеспечение:

1. Набор чертежных инструментов;
2. Ватман формата А1;
3. Дидактический материал по вариантам.

Задание:

- 1) План крыши (М 1:200);
- 2) Строительные узлы здания (М 1:20).

IV этап «План крыши»:

1. Нанести координационные оси и проставить межосевые размеры. Учитывая выступы карниза на разрезе и фасаде, вычертить контур крыши.
2. Условно показать положение труб и канализационных стояков (ширина трубы должна быть равна толщине соответствующей капитальной стены). Нанести привязки труб и канализационных стояков к координационным осям здания.
3. Сплошной тонкой линией нанести ограждающие конструкции здания, согласно варианту задания.
4. Выполнить надпись по типу: «План крыши».

V этап «Строительные узлы здания»:

1. Вычертить в масштабе 1:20 или 1:25 узлы здания.
2. Нанести необходимые установочные и присоединительные размеры.
3. Выносные узлы зданий обозначить маркировочным кружком диаметром 12...14 мм тонкой линией с цифровым обозначением узла. Маркировочный кружок расположить над изображением узла. Размер цифр номера узла в 1,5..2 раза больше цифр размерных чисел чертежа.
4. Соответствующее место – ссылку на узел, на фасаде, плане или разрезе отметить замкнутой сплошной тонкой линией (окружностью или овалом) с указанием на линии-выноски порядковый номер этого узла.
5. Заполнить основную надпись формы 1 согласно ГОСТ 21. 101-97(СПДС).

Форма представления результата: - выполненная практическая работа.

Критерии оценки:

- оформление;
- самостоятельность;
- активность;
- умелое применение навыков, полученное при изучении теоретического материала;
- внимательность;
- знание теории.

Тема 4.6.Чертежи подземной части зданий
Практическая работа № 28 «Чертеж подземной части здания»

Цель работы:

-формирование умений по выполнению чертежей планов фундаментов зданий и сооружений

Выполнив работу, Вы будете:**уметь:**

У1. использовать полученные знания при выполнении конструкторских документов с помощью компьютерной графики;

знать:

- З1. правила разработки, выполнения оформления и чтения конструкторской документации;
- З2. способы графического представления пространственных образов и схем;
- З3 стандарты единой системы конструкторской документации и системы проектной документации в строительстве

Материальное обеспечение:

Мультимедийные средства хранения, передачи и представления информации. Учебно-методическая документация, дидактические средства; ПК.

Задание:

- 1.На формате А3 вычертить план фундамента и разрезы по фундаменту:
 - План фундамента в масштабе 1:100;
 - Разрезы по фундаменту в масштабе 1:50.

Порядок выполнения работы:

- 1.Входной контроль;
- 2.Инструктаж по выполнению практической работы;
- 3.Самостоятельная работа студентов.

Ход работы:

- 1.Нанести сетку координационных осей фундамента согласно варианту задания.

2. Соблюдая масштаб чертежа (1:100) по размерам вычертить:
 - сплошными толстыми линиями фундаментные подушки и блоки;
 - сплошными тонкими линиями стены подвала.
 3. Нанести привязки фундаментов к координационным осям здания, указать марки фундаментных блоков, высотные отметки подошвы (низа) фундамента по каждой оси.
 4. Провести секущие плоскости сечений фундамента и обозначить их.
 5. Выполнить конструктивные сечения, нанести необходимые размеры и высотные отметки (уровни расположения элементов фундамента и отметку чистого пола первого этажа).
 6. Обозначить координационные оси здания в характерных местах сечений.
 7. Согласно ГОСТ 2.306-68 ЕСКД обозначить материалы в сечениях.
- Выполнить соответствующие надписи.
8. Заполнить основную надпись.

Форма представления результата: - выполненная практическая работа.

Критерии оценки:

- оформление;
- самостоятельность;
- активность;
- умелое применение навыков, полученное при изучении теоретического материала;
- внимательность;
- знание теории.

**Тема 5.1 Общие сведения о чертежах генеральных планов
Практическая работа № 29 «Генеральный план»**

Цель работы:

-формирование умений по выполнению и чтению чертежей генеральных планов

Выполнив работу, Вы будете:

уметь:

У1. использовать полученные знания при выполнении конструкторских документов с помощью компьютерной графики;

знать:

31. правила разработки, выполнения оформления и чтения конструкторской документации;
32. способы графического представления пространственных образов и схем;

3.3 стандарты единой системы конструкторской документации и системы проектной документации в строительстве

Материальное обеспечение:

Мультимедийные средства хранения, передачи и представления информации. Учебно-методическая документация, дидактические средства; ПК.

Задание:

- 1.Задание выполнить на формате А3.
- 2.Вычертить в масштабе 1:500 генеральный план жилого микрорайона.
- 3.Построить розу ветров.
- 4.Составить экспликацию зданий и сооружений.
- 5.Выполнить отмывку генерального плана акварелью.

Порядок выполнения работы:

- 1.Входной контроль;
- 2.Инструктаж по выполнению практической работы;
- 3.Самостоятельная работа студентов.

Ход работы:

- 1.Выяснить размеры участка земли и его форму.
- 2.Выбрать рациональный масштаб изображения.
- 3.Выполнить очертания границ генерального плана.
- 4.Обозначить ориентацию участка относительно сторон света. Построить розу ветров.
- 5.Вычертить здания и сооружения, установив их назначение и форму.
- 6.Выбрать на генеральном плане проектируемое здание, обозначить его согласно требованиям ГОСТ 21.204-93 СПДС.
- 7.Вычертить дороги, проезды, тротуары, элементы ограждения и площадки различного назначения.
- 8.Определить количество и характер зеленых насаждений, их место относительно строений и нанести на чертеж.
- 9.Обозначить на генеральном плане порядковым номером:
-главное (проектируемое здание или сооружение);
-существующие, строящиеся здания и сооружения.
- 10.Выполнить отмывку акварельными красками.
- 11.Обвести чертеж. Проставить необходимые размеры.
- 12.Заполнить таблицу экспликации зданий и сооружений.
- 13.Указать принятые условные обозначения и их назначение, не предусмотренных ГОСТ 21.204-93 СПДС.
- 14.Заполнить основную надпись.

Форма представления результата: выполненная практическая работа.

Критерии оценки:

- оформление;
- самостоятельность;
- активность;
- умелое применение навыков, полученное при изучении теоретического материала;
- внимательность;
- знание теории.

Тема 5.2 Выполнение чертежей и схем по специальности:**5.2.1. Чертежи железобетонных конструкций****Практическая работа № 30 «Чертежи железобетонных конструкций»****Цель работы:**

- формирование умений по выполнению чертежей сборных железобетонных конструкций

Выполнив работу, Вы будете:**уметь:**

У1. использовать полученные знания при выполнении конструкторских документов с помощью компьютерной графики;

знать:

- 31. правила разработки, выполнения оформления и чтения конструкторской документации;
- 32. способы графического представления пространственных образов и схем;
- 3.3 стандарты единой системы конструкторской документации и системы проектной документации в строительстве

Материальное обеспечение:

Мультимедийные средства хранения, передачи и представления информации. Учебно-методическая документация, дидактические средства; ПК.

Задание:

1. На формате А3 чертежной бумаги выполнить чертеж сборной железобетонной конструкции.
2. Заполнить спецификацию строительного изделия (ведомость расхода материалов на один элемент).
3. Прочитать чертеж. Ответить на вопросы.

Порядок выполнения работы:

1. Входной контроль;
2. Инструктаж по выполнению практической работы;
3. Самостоятельная работа студентов.

Ход работы:

1. На формате А3 выполнить рамку и основную надпись.
2. Выбрав масштаб изображения, вычертить общий вид и разрез железобетонной конструкции. Нанести размеры и надписи, если таковые имеются. Обозначить секущую плоскость разреза.
3. Выполнить схему армирования основного каркаса изделия.

Примечания:

- a). На схемах армирования и относящиеся к ним разрезы и сечения изображают, предполагая, что бетон прозрачен;
 - б). Арматурные стержни вычерчиваются сплошной основной линией; стержни, попавшие в сечение - изображаются точкой;
4. На схеме армирования проставить номера позиций стержней, а на разрезах и сечениях – полная выноска: номер позиции, диаметр стержня, число стержней данного диаметра или расстояние между ними (шаг стержней).
 5. Вычертить и заполнить спецификацию.
 6. Обвести чертеж. Заполнить основную надпись.
 7. Прочитать чертеж. Ответить на вопросы.

Форма предоставления результата - выполненная практическая работа.

Критерии оценки:

- оформление;
- самостоятельность;
- активность;
- умелое применение навыков, полученное при изучении теоретического материала;
- внимательность;
- знание теории.

Тема 5.2 Выполнение чертежей и схем по специальности:**5.2.2. Чертежи металлических конструкций****Практическая работа № 31*****«Чертежи металлических конструкций»*****Цель работы:**

-формирование умений по выполнению чертежей металлических конструкций, узлов сварной сборочной единицы

Выполнив работу, Вы будете:

уметь:

У1. использовать полученные знания при выполнении конструкторских документов с помощью компьютерной графики;

знать:

31. правила разработки, выполнения оформления и чтения конструкторской документации;

32. способы графического представления пространственных образов и схем;

3.3 стандарты единой системы конструкторской документации и системы проектной документации в строительстве

Материальное обеспечение:

Мультимедийные средства хранения, передачи и представления информации. Учебно-методическая документация, дидактические средства; ПК.

Задание:

1. На формате А3 выполнить узел сварной фермы согласно требованиям ГОСТ 2.410-68, ГОСТ 21.501-93

2. Нанести и обозначить швы сварных соединений.

3. Вычертить и заполнить спецификацию.

3. Прочитать чертеж и ответить на вопросы.

Порядок выполнения работы:

1. Фронтальный опрос по пройденному материалу;

2. Инструктаж по выполнению работы;

3. Самостоятельная работа студентов.

Ход работы:

1. Начертите рамку и основную надпись.

2. Вычертить геометрическую схему фермы в масштабе 1:200 (в правом верхнем углу чертежа) над основной надписью.

3. Сплошной тонкой линией на геометрической схеме обозначить выносной элемент (узел). Выполнить надпись по типу: «Геометрическая схема фермы».

4. Выбрать масштаб изображения и вычертить узел металлической фермы и его виды (снизу и справа).

5. Обозначить швы сварных соединений. Нанести необходимые размеры, номера позиций элементов фермы.

6. Вычертить и заполнить спецификацию.

7. Проверьте и обведите чертеж.

8. Заполните основную надпись.

9. Прочитать чертеж. Ответить на вопросы.

Примечания:

1. Над каждым видом (кроме главного) делают надпись по типу «А», а направления взгляда указывают стрелкой, обозначенной соответствующей буквой.

2. При наличии на чертеже одинаковых швов обозначения наносят у одного из изображений, а от изображений одинаковых швов проводят линии-выноски с полками. Всем одинаковым швам присваивают один порядковый номер.

Форма предоставления результата - выполненная практическая работа.

Критерии оценки:

- оформление;
- самостоятельность;
- активность;
- умелое применение навыков, полученное при изучении теоретического материала;
- внимательность;
- знание теории.

Тема 5.2 Выполнение чертежей и схем по специальности:

5.2.3. Чертежи деревянных конструкций.

Практическая работа № 32

«Чертежи деревянных конструкций»

Цель работы:

-формирование умений по выполнению чертежей деревянных конструкций, узлов стропил

Выполнив работу, Вы будете:

уметь:

У1. использовать полученные знания при выполнении конструкторских документов с помощью компьютерной графики;

знать:

31. правила разработки, выполнения оформления и чтения конструкторской документации;

32. способы графического представления пространственных образов и схем;

3.3 стандарты единой системы конструкторской документации и системы проектной документации в строительстве

Материальное обеспечение:

Мультимедийные средства хранения, передачи и представления информации. Учебно-методическая документация, дидактические средства; ПК.

Задание

1. На формате А3 выполнить вид спереди и сверху стропильной фермы (М1:20 или 1:50) и

- узлы 1, 2 фермы (M1:10 или 1:20)согласно требованиям ГОСТ 21.501-93.
- 2.Нанести и соответствующие надписи.
 - 3.Вычертить и заполнить спецификацию.
 - 3.Прочитать чертеж и ответить на вопросы.

Порядок выполнения работы:

- 1.Фронтальный опрос по пройденному материалу;
- 2.Инструктаж по выполнению работы;
- 3.Самостоятельная работа студентов.

Ход работы:

- 1.Начертите рамку и основную надпись.
- 2.Выбрать масштаб и вычертить вид спереди и сверху стропильной фермы.
- 3.Нанести размеры, позиции элементов фермы и сноски на выносные элементы (узлы).
- 4.Вычертить в аксонометрической проекции два узла фермы.
- 5.Составить спецификацию.
- 6.Прочитать чертеж и ответить на вопросы.

Форма предоставления результата - выполненная практическая работа.

Критерии оценки:

- оформление;
- самостоятельность;
- активность;
- умелое применение навыков, полученное при изучении теоретического материала;
- внимательность;
- знание теории.

