

Министерство образования и науки Российской Федерации
Федеральное государственное бюджетное образовательное учреждение
высшего образования
«Магнитогорский государственный технический университет им. Г.И. Носова»

Многопрофильный колледж



УТВЕРЖДАЮ
Директор
С.А. Махновский
22 сентября 2016 г.

МЕТОДИЧЕСКИЕ УКАЗАНИЯ ПО ВЫПОЛНЕНИЮ ПРАКТИЧЕСКИХ ЗАНЯТИЙ

по учебной дисциплине

ОП.07 Основы электротехники

для студентов специальности

44.02.06 Профессиональное обучение (по отраслям). Строительство и эксплуатация зданий и сооружений (углубленной подготовки)

Магнитогорск, 2016

ОДОБРЕНО:

Предметно-цикловой комиссией
Строительство и эксплуатация зданий и
сооружений

Председатель: В.Д.Чашемова
Протокол № 1 от 07.09.2016г.

Методической комиссией МпК
Протокол №1 от 22.09.2016 г.

Разработчик:

Н.С.Бахтова, преподаватель МпК ФГБОУ ВО «МГТУ»

Методические указания по выполнению практических занятий разработаны на основе рабочей программы учебной дисциплины «ОСНОВЫ ЭЛЕКТРОТЕХНИКИ».

Содержание практических работ ориентировано на подготовку студентов к освоению профессиональных модулей программы подготовки специалистов среднего звена по специальности 44.02.06 Профессиональное обучение (по отраслям). Строительство и эксплуатация зданий и сооружений (углубленной подготовки)

Содержание

1 Введение	4
2.Методические указания	
Практическое занятие 1	6
Практическое занятие 2	12
Практическое занятие 3	14
Практическое занятие 4	18
Практическое занятие 5	21
Практическое занятие 6	24
Практическое занятие 7	27
Практическое занятие 8	29
Практическое занятие 9	32
Практическое занятие 10	35
Практическое занятие 11	35
Практическое занятие 12	40
Практическое занятие 13	42
Практическое занятие 14	44
Практическое занятие 15	47

1 ВВЕДЕНИЕ

Важную часть теоретической и профессиональной практической подготовки студентов составляют практические занятия.

Состав и содержание практических работ направлены на реализацию действующего федерального государственного образовательного стандарта среднего профессионального образования.

Ведущей дидактической целью практических занятий является формирование практических умений выполнять определенные действия, операции, необходимые в последующем в профессиональной деятельности)

В соответствии с рабочей программой учебной дисциплины «Основы электротехники» предусмотрено проведение практических работ.

В результате их выполнения, обучающийся должен:

уметь:

У₁ - читать электрические схемы;

У₂ - вести оперативный учёт работы энергетических установок.

Содержание работ ориентировано на подготовку студентов к освоению профессионального модуля основной профессиональной образовательной программы по специальности и овладению профессиональными компетенциями:

ПК 4.2. Участвовать в разработке и внедрении технологических процессов;

ПК 4.3. Разрабатывать и оформлять техническую и технологическую документацию;

ПК 4.4. Обеспечивать соблюдение технологической и производственной дисциплины;

ПК 4.5. Обеспечивать соблюдение техники безопасности.

А также формированию общих компетенций:

ОК1. - Понимать сущность и социальную значимость своей будущей профессии, проявлять к ней устойчивый интерес;

ОК2.- Организовывать собственную деятельность, определять методы решения профессиональных задач, оценивать их эффективность и качество; ...;

ОК3.- Оценивать риски и принимать решения в нестандартных ситуациях;

ОК4.- Осуществлять поиск, анализ и оценку информации, необходимой для постановки и решения профессиональных задач, профессионального и личностного развития;

ОК5.-Использовать информационно-коммуникационные технологии для совершенствования профессиональной деятельности;

ОК6.- Работать в коллективе и команде, взаимодействовать с руководством, коллегами и социальными партнерами;

ОК8.- Самостоятельно определять задачи профессионального и личного развития, заниматься самообразованием, осознанно планировать повышение квалификации;

ОК9.- Осуществлять профессиональную деятельность в условиях обновления ее целей, содержания, смены технологий;

ОК11.- Строить профессиональную деятельность с соблюдением правовых норм, ее регулирующих.

Выполнение студентами **практических работ** по учебной дисциплине «Основы электротехники» направлено на:

- обобщение, систематизацию, углубление, закрепление, развитие и детализацию полученных теоретических знаний по конкретным темам учебной дисциплины;

- формирование умений применять полученные знания на практике, реализацию единства интеллектуальной и практической деятельности;

- формирование и развитие умений: наблюдать, сравнивать, сопоставлять, анализировать, делать выводы и обобщения, самостоятельно вести исследования, пользоваться различными приемами измерений, оформлять результаты в виде таблиц, схем, графиков;

- развитие интеллектуальных умений у будущих специалистов: аналитических, проектировочных, конструктивных и др.;

- выработку при решении поставленных задач профессионально значимых качеств, таких как самостоятельность, ответственность, точность, творческая инициатива.

Продолжительность выполнения практической работы составляет не менее двух академических часов и проводится после соответствующей темы, которая обеспечивает наличие знаний, необходимых для ее выполнения.

2 МЕТОДИЧЕСКИЕ УКАЗАНИЯ

Тема 1.2. Электрические цепи постоянного тока

Практическое занятие № 1

Расчет электрических цепей постоянного тока

Цель работы: научиться производить расчет электрических цепей

Выполнив работу, Вы будете:

уметь:

- читать электрические схемы;

Материальное обеспечение:

Мультимедийные средства хранения, передачи и представления информации. Учебно-методическая документация, дидактические средства.

Задание:

1 . Цепь постоянного тока со смешанным соединением состоит из четырех резисторов. В зависимости от варианта заданы: схема цепи (по номеру рисунка, приложение 1), сопротивления резисторов R_1, R_2, R_3, R_4 , напряжение U , ток I или мощность P всей цепи.

О п р е д е л и т ь : 1) эквивалентное сопротивление цепи $R_{\text{эKB}}$; 2) токи, проходящие через каждый резистор I_1, I_2, I_3, I_4

Решение задачи проверить, применив первый закон

Кирхгофа. Данные для своего варианта взять из таблицы 1.1.

Таблица 1.1 Варианты заданий

Номер варианта	Номер рисунка	$R_1, \text{Ом}$	$R_2, \text{Ом}$	$R_3, \text{Ом}$	$R_4, \text{Ом}$	$U, I, P,$
01	1	3	4	2	3	20В
02	2	15	10	4	15	15А
03	3	12	2	4	4	50Вт
04	4	6	30	6	20	100В
05	5	20	40	30	5	2А
06	6	10	15	35	15	48Вт
07	7	30	20	4	2	40В
08	8	50	40	60	12	3А
09	9	10	11	90	10	120Вт
10	10	4	2	20	5	$U=40В$

11	11	16	40	10	8	4А
12	12	4	6	2	24	90Вт
13	13	5	6	12	6	60В
14	14	2	1	15	10	25А
15	15	12	4	2	4	200Вт
16	16	30	6	60	30	100В
17	17	3	15	20	40	4А
18	18	30	20	3	5	320Вт
19	19	7	3	72	90	150Вт
20	20	15	90	10	5	4А
21	1	15	20	40	3	100Вт
22	2	10	90	6	60	120В
23	3	20	10	2	5	20А
24	4	7	60	15	4	90Вт
25	5	25	15	10	12	120В
26	6	2	3	1	3	25А
27	7	12	4	4	2	200Вт
28	8	40	20	25	5	40В
29	9	3	10	30	20	3А
30	10	10	2	40	10	80Вт

Краткие теоретические сведения

Решение данной задачи требует знания основных законов постоянного тока, производных формул этих законов и умения их применять для расчета электрических цепей со смешанным соединением резисторов.

Перед решением задачи своего варианта рекомендуется еще раз ознакомиться с решением примера

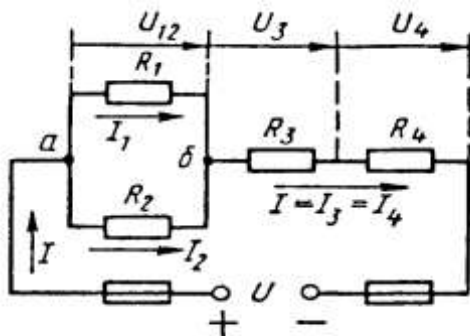


Рис. 1

Методику и последовательность действий при решении задач со смешанным соединением резисторов рассмотрим в общем виде на конкретном примере.

1. Выписываем условие задачи (содержание условий задач выписывать

применительно к своему варианту).

Условие задачи. Цепь постоянного тока со смешанным соединением состоит из четырех резистором. Заданы схема цепи (рис. 1), значения сопротивлений резисторов:

$R_1 = 30 \text{ Ом}$, $R_2 = 20 \text{ Ом}$, $R_3 = 3 \text{ Ом}$, $R_4 = 5 \text{ Ом}$, мощность цепи $P = 320 \text{ Вт}$.

О п р е д е л и т ь : 1) эквивалентное сопротивление цепи $R_{\text{эк}}$, 2) токи, проходящие через каждый резистор. Решение задачи проверить, применив первый закон Кирхгофа.

Выписываем из условий то, что дано и нужно определить в виде буквенных обозначений и числовых значений.

Продумаем план (порядок) решения, подбирая при необходимости справочный материал. В нашем случае принимаем такой порядок решения:

1) находим эквивалентное сопротивление цепи
 $R_{\text{эк}} = R_{12} + R_{34}$, где $R_{12} = R_1 \cdot R_2 / (R_1 + R_2)$ — параллельное соединение,

$R_{34} = R_3 + R_4$ — последовательное соединение;

2) обозначим токи I_1, I_2, I_3, I_4 на (рис. 1) стрелками и определим их значения из формулы мощности:

$$P = I^2 \cdot R_{\text{эк}} \rightarrow I = \sqrt{P / R_{\text{эк}}}; I_2 = I_4 = I, \text{ так как при}$$

последовательном соединении они одни и те же, а $I_1 = U_{12} / R_1$; $I_2 = U_{12} / R_2$, где $U_{12} = I \cdot R_{12}$

4.Выполняем решение, не забывая нумеровать и кратко описывать действия. Именно так решены все типовые примеры пособия.

Отсутствие письменных пояснений действий приводит к неполному пониманию решения задач, быстро забывается.

5.Выполняем проверку решения следующими способами: а) логичность получения такого результата; б) проверка результатов с применением первого и второго закона Кирхгофа.

Объясним некоторые способы проверки результатов решения.

Применение первого закона Кирхгофа.

Формулировка закона: алгебраическая сумма токов в узловой точке равна нулю. Математическая запись для узла б схемы цепи рисунок 1:

$$I_1 + I_2 = I \text{ или } I_1 + I_2 - I = 0$$

Применение второго закона Кирхгофа.

Формулировка закона: во всяком замкнутом контуре электрической цепи алгебраическая сумма ЭДС $\sum E$ равна алгебраической сумме падений напряжений $\sum I \cdot R$ на отдельных сопротивлениях этого контура.

В замкнутом контуре (рис. 1) приложенное напряжение U (аналогично ЭДС при внутреннем сопротивлении источника тока, равном нулю) и падения напряжения

$$U_{12} = I \cdot R_1; U_3 = I \cdot R_3 \text{ и } U_4 = I \cdot R_4$$

Обходя контур по направлению тока (в данном случае по часовой стрелке), составим уравнение по второму закону Кирхгофа:

$$U = U_{12} + U_3 + U_4$$

Подсчет баланса мощности. Общая мощность цепи равна сумме мощностей на отдельных резисторах.

Для схемы цепи (рис. 1) $P = P_1 + P_2 + P_3 + P_4$; так как $P = I^2 \cdot R$ или

$$P = U^2/R, \text{ то } P = I^2 R_1 + I^2 R_2 + I^2 R_3 + I^2 R_4 \text{ или}$$

$$P = U^2_{12}/R_1 + U^2_{12}/R_2 + U^2_3/R_3 + U^2_4/R_4.$$

Если проверку решения проводить путем сравнения результатов решения другими способами, то в данном случае вместо определения тока из формулы $P = I^2 \cdot R_{\text{эк}}$ можно было найти напряжение

$$U = \sqrt{PR_{\text{эк}}} \text{ из } P = U^2/R_{\text{эк}},$$

а затем $I = U/R_{\text{эк}}$ по формуле закона Ома.

Пример 1. На рисунке 2 изображена электрическая цепь со смешанным соединением резисторов. Известны значения сопротивлений резисторов $R_1 = 3 \text{ Ом}$, $R_2 = 10 \text{ Ом}$, $R_3 = 15 \text{ Ом}$, $R_4 = 1 \text{ Ом}$, напряжение $U = 110 \text{ В}$ и время работы цепи $t = 10 \text{ ч}$. Определить токи, проходящие через каждый резистор I_1, I_2, I_3, I_4 , общую мощность цепи P и расход энергии W .

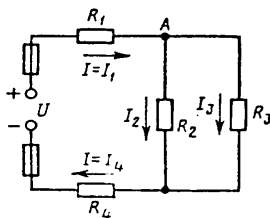


Рис. 2

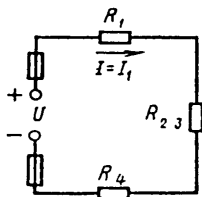


Рис. 3

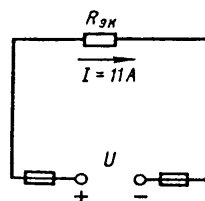


Рис. 4

Р е ш е н и е . 1. Обозначим стрелками токи, проходящие через каждый резистор с учетом их направления (см. рис. 2).

2. Определим общее эквивалентное сопротивление цепи, метод подсчета которого для цепи со смешанным соединением резисторов сводится к последовательному упрощению схемы.

Сопротивления R_2 и R_3 соединены параллельно. Найдем общее сопротивление при таком соединении: $1/R_{23}=1/R_2+1/R_3$. приводя к общему знаменателю, получим $R_{23} = R_2R_3/(R_2+R_3)=10 \cdot 15/(10+15)=150/25=6 \text{ Ом}$

Теперь резисторы R_{23}, R_1, R_4 соединены последовательно, их общее сопротивление $R_{\text{экр}}=R_1+R_{23}+R_4=4+6 = 10 \text{ Ом}$.

Это общее сопротивление, включенное в цепь вместо четырех сопротивлений схемы рис. 2, при таком же значении напряжения не изменит тока в цепи. Поэтому это сопротивление чаще называется общим эквивалентным сопротивлением цепи или просто эквивалентным (рис. 4)

3. По закону Ома для внешнего участка цепи определим ток

$$I = U/R_{\text{экр}} = 110/10 = 11 \text{ А.}$$

4. Найдем токи, проходящие через все резисторы.

Через резистор R_1 проходит ток $I_1 = I$.

Через резистор R_4 проходит ток $I_4 = I$.

Для определения токов, проходящих через резисторы R_2 и R_3 , нужно найти напряжение на параллельном участке U_{23} . Это напряжение можно определить двумя способами: $U_3 = IR_{23} = 11 \cdot 6 = 66 \text{ В}$ или $U_{23} = U - IR_1 - IR_4 = U - I(R_1 + R_4) = 110 - 11(4 + 6) = 66 \text{ В}$.

По закону Ома для параллельного участка цепи найдем $I_2 = U_{23}/R_2 = 66/10 = 6,6 \text{ А}$; $I_3 = U_{23}/R_3 = 66/15 = 4,4 \text{ А}$ или, применяя первый закон Кирхгофа, получим $I_3 = I - I_2 = 11 - 6,6 = 4,4 \text{ А}$.

5. Найдем общую мощность цепи:

$$P = UI = 110 \cdot 11 = 1210 \text{ Вт} = 1,21 \text{ кВт.}$$

6. Определим расход энергии:

$$W = P \cdot t = 1,21 \cdot 10 = 12,1 \text{ кВт} \cdot \text{ч.}$$

7. Выполним проверку решения задачи описанными ранее способами: а) проверим баланс мощности

$$P = P_1 + P_2 + P_3 + P_4 = I_1^2 R_1 + I_2^2 R_2 + I_3^2 R_3 + I_4^2 R_4 = 11^2 \cdot 4 + 6,6^2 \cdot 10 + 4,4^2 \cdot 15 + 11^2 \cdot 1 = 363 + 435,6 + 290,4 + 121 = 1210 \text{ Вт};$$

$$1210 \text{ Вт} = 1210 \text{ Вт};$$

б) для узловой точки А схемы (рис. 2) применим первый закон Кирхгофа: $I = I_2 + I_3 = 11 = 6,6 + 4,4$;

$$11 \text{ А} = 11 \text{ А};$$

в) составим уравнение по второму закону Кирхгофа, обходя контур цепи по часовой стрелке,

$$U = U_1 + U_{2,3} + U_4 = IR_1 + IR_{2,3} + IR_4 = 11 \cdot 3 + 11 \cdot 6 + 11 \cdot 1 = 110 \text{ В.}$$

Все способы проверки подтверждают правильность решения задачи.

Ход работы:

1. Решение задачи по индивидуальному заданию.

Форма представления результата: своевременно и правильно выполненные расчёты (дифференцированный зачёт)

Критерии оценки:

– «Отлично» - теоретическое и практическое содержание темы освоено полностью, без пробелов, умения сформированы, все предусмотренные темой учебные задания выполнены, качество их выполнения оценено высоко.

– «Хорошо» - теоретическое и практическое содержание темы освоено полностью, без пробелов, некоторые умения сформированы недостаточно, все предусмотренные темой учебные задания выполнены, некоторые виды заданий выполнены с ошибками.

– «Удовлетворительно» - теоретическое и практическое содержание темы освоено частично, но пробелы не носят существенного характера, необходимые умения работы с освоенным материалом в основном сформированы, большинство предусмотренных темой учебных заданий выполнено, некоторые из выполненных заданий содержат ошибки.

– «Неудовлетворительно» - теоретическое и практическое содержание темы не освоено, необходимые умения не сформированы, выполненные учебные задания содержат грубые ошибки.

Тема 1.3 Электрические цепи однофазного переменного тока

Практическое занятие 2.

Расчет неразветвленной цепи переменного однофазного тока

Цель работы: научиться производить расчет неразветвленных цепей однофазного переменного тока

Выполнив работу, Вы будете:

уметь:

- читать электрические схемы;

- определять параметры неразветвленной цепи переменного тока.

Материальное обеспечение:

Мультимедийные средства хранения, передачи и представления информации. Учебно-методическая документация, дидактические средства.

Задание:

Для цепи переменного тока, содержащей различные элементы (резисторы, индуктивности, ёмкости), включённые последовательно, определить полное сопротивление, мощности (активную, реактивную, полную) и построить векторную диаграмму.

Порядок выполнения работы:

Методику и последовательность действий по решению такого типа задач рассмотрим на конкретном примере.

Активное сопротивление катушки $R_k = 6 \text{ Ом}$, индуктивное

$X_L = 10 \text{ Ом}$. Последовательно с катушкой включено активное сопротивление $R = 2 \text{ Ом}$ и конденсатор сопротивлением $X_C = 4 \text{ Ом}$ (рис. 1 а). К цепи приложено напряжение $U = 50\text{В}$ (действующее значение). Определить: 1) полное сопротивление цепи; 2) ток; 3) коэффициент мощности; 4) активную, реактивную и полную мощности; 5) напряжения на каждом сопротивлении. Начертить в масштабе, векторную диаграмму цепи.

Решение. 1. Определяем полное сопротивление цепи:

$$Z = \sqrt{(R_k + R)^2 + (x_L - x_C)^2} = \sqrt{(6 + 2)^2 + (10 - 4)^2} = 10\hat{\Omega}$$

2. Определяем ток:

$$I = \frac{U}{Z} = \frac{100}{10} = 10\hat{\text{А}}$$

3. Определяем коэффициент мощности цепи:

$$\sin \varphi = \frac{x_L - x_C}{z} = \frac{10 - 4}{10} = 0,6$$

по таблицам Брадиса находим $\varphi = 36^\circ 50'$. Угол сдвига фаз φ находим по синусу во избежание потери знака угла (косинус является четной функцией).

4. Определяем активную мощность цепи:

$$D = I^2 \cdot (R_k + R) = 5^2 \cdot (6 + 2) = 200\hat{\text{А}}$$

5. Определяем реактивную мощность цепи:

$$Q = I^2 \cdot (X_L + X_C) = 5^2 \cdot (10 - 4) = 150 \text{ ватт}$$

6. Определяем полную мощность цепи

$$S = \sqrt{P^2 + Q^2} = \sqrt{200^2 + 150^2} = 250 \text{ ватт}$$

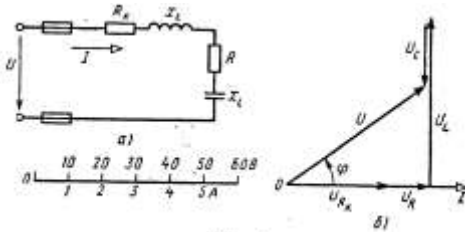


Рис. 5

Рисунок 1. Схема цепи и векторная диаграмма

7. Определяем падения напряжения на сопротивлениях цепи:

$$U_{Rk} = I \cdot R_k = 5 \cdot 6 = 30 \text{ В} \quad U_R = I \cdot R = 5 \cdot 2 = 10 \text{ В}$$

$$U_L = I \cdot X_L = 5 \cdot 10 = 50 \text{ В} \quad U_C = I \cdot X_C = 5 \cdot 4 = 20 \text{ В}$$

Построение векторной диаграммы начинаем с выбора масштаба для тока и напряжения. Задаем масштаб по току: в 1 см — 1 А и масштаб по напряжению: в 1 см — 10 В. Построение векторной диаграммы (рис. 5б) начинаем с вектора тока, который откладываем по горизонтали в масштабе

$$\frac{5 \text{ А}}{1 \text{ А/см}} = 5 \text{ см}. \text{ Вдоль вектора тока откладываем векторы}$$

падений напряжения на активных сопротивлениях U_{Rk} и U_R .

Из конца вектора U_R откладываем в сторону опережения вектора тока на 90° вектор падения напряжения U_L на индуктивном сопротивлении длиной $\frac{50 \text{ В}}{10 \text{ В/см}} = 5 \text{ см}$. Из конца вектора U_L

откладываем в сторону отставания от вектора тока на 90° вектор падения напряжения на конденсаторе U_C длиной $\frac{20 \text{ В}}{10 \text{ В/см}} = 2 \text{ см}$.

Геометрическая сумма векторов U_{Rk} , U_R , U_L и U_C равна полному напряжению U , приложенному к цепи.

Форма представления результат

своевременно и правильно выполненные расчёты (дифференцированный зачёт).

Критерии оценки:

– «Отлично» - теоретическое и практическое содержание темы освоено полностью, без пробелов, умения сформированы, все предусмотренные темой учебные задания выполнены, качество их выполнения оценено высоко.

– «Хорошо» - теоретическое и практическое содержание темы освоено полностью, без пробелов, некоторые умения сформированы недостаточно, все предусмотренные темой учебные задания выполнены, некоторые виды заданий выполнены с ошибками.

– «Удовлетворительно» - теоретическое и практическое содержание темы освоено частично, но пробелы не носят существенного характера, необходимые умения работы с освоенным материалом в основном сформированы, большинство предусмотренных темой учебных заданий выполнено, некоторые из выполненных заданий содержат ошибки.

– «Неудовлетворительно» - теоретическое и практическое содержание темы не освоено, необходимые умения не сформированы, выполненные учебные задания содержат грубые ошибки.

Тема 1.4. Электрические цепи трёхфазного переменного тока

Практическое занятие № 3

Расчёт электрических цепей при соединении обмоток «звездой»

Цель работы:-

- определение токов и мощностей для цепи трехфазного переменного тока при соединении приемников «звездой»,

Выполнив работу, Вы будете:

уметь:

- читать электрические схемы;
- определять параметры трёхфазной цепи при включении в фазы разных по характеру сопротивлений.

Материальное обеспечение:

Мультимедийные средства хранения, передачи и представления информации. Учебно-методическая документация, дидактические средства.

Задание :

В трёхфазную четырёхпроводную сеть с линейным напряжением включены звездой разные по характеру сопротивления. Определить токи и мощности в фазах.

Краткие теоретические сведения:

Для решения задачи нужно знать программный материал темы «Трёхфазные электрические цепи», отчетливо представлять соотношения между фазными и линейными значениями токов и напряжений при соединении потребителей электрической энергии звездой и треугольником. Для ознакомления с общей методикой решения задач данной темы приведены формулы, показано их практическое применение.

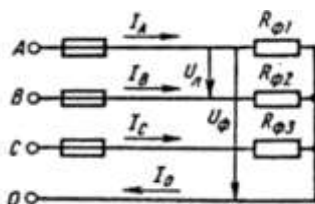


Рисунок 1 Соединение потребителей «звездой»

Принятые обозначения на схеме (рис.1):

линейное напряжение $U_L = U_{AB} = U_{BC} = U_{CA}$

фазные напряжения U_{ϕ}, U_A, U_B, U_C

линейные токи (они же фазные токи) $I_L, I_{\phi}, I_A, I_B, I_C$

ток в нейтральном проводе, равный геометрической сумме фазных токов

$$I_0 = I_A + I_B + I_C$$

При наличии нейтрального провода при любой нагрузке (равномерной или неравномерной) справедливо соотношение между фазным U_{ϕ} и линейным U_L напряжением $U_{\phi} = \frac{U_L}{\sqrt{3}}$

Помня, что нейтральный провод при любых нагрузках обеспечивает равенство фазных напряжений приемников энергии, получим

$$U_{\phi} = U_A = U_B = U_C$$

Значение фазных (они же линейные) токов определяем по закону Ома:

$$I_{\Phi_1} = I_A = \frac{U_{\Phi}}{R_{\Phi_1}}$$
$$I_{\Phi_2} = I_A = \frac{U_{\Phi}}{R_{\Phi_2}}$$
$$I_{\Phi_3} = I_A = \frac{U_{\Phi}}{R_{\Phi_3}}$$

Нагрузка чисто активная, поэтому мощности фаз определяем по следующим формулам:

$$P_{\Phi_1} = P_A = I_{\Phi_1}^2 \cdot R_{\Phi_1}$$
$$P_{\Phi_2} = P = I_{\Phi_2}^2 \cdot R_{\Phi_2}$$
$$P_{\Phi_3} = P = I_{\Phi_3}^2 \cdot R_{\Phi_3}$$

Активную мощность трехфазного потребителя энергии P определяем как сумму мощностей трех фаз:

$$P = P_A + P_B + P_C$$

Порядок выполнения работы:

В четырехпроводную сеть включена несимметричная нагрузка, соединенная в звезду (рис. 4). Даны сопротивления в фазах. Линейное напряжение сети $U_{\text{ном}} = 380\text{В}$. Определить токи и мощности в фазах.

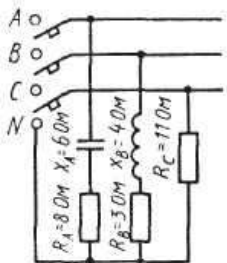


Рисунок 4 Соединение потребителей в «звезду»

1. Определяем фазное напряжение

$$U_{\Phi} = \frac{U_{\text{Л}}}{\sqrt{3}} = \frac{380}{1,73} \approx 220\text{В}$$

2. Определяем токи в фазах:

$$I_A = \frac{U_{\Phi}}{Z_A} = \frac{U_{\Phi}}{\sqrt{R_A^2 + X_A^2}} = \frac{220}{\sqrt{8^2 + 6^2}} 22\text{А}$$

$$I_B = \frac{U_{\Phi}}{Z_B} = \frac{U_{\Phi}}{\sqrt{R_B^2 + X_B^2}} = \frac{220}{\sqrt{3^2 + 4^2}} 44\text{А}$$

$$I_C = \frac{U_{\Phi}}{R_C} = \frac{220}{11} = 22\text{А}$$

3. Определяем углы сдвига фаз в каждой фазе:

$$\sin \varphi_A = \frac{X_A}{Z_A} = -\frac{6}{\sqrt{8^2 + 6^2}} = -0,6; \quad \varphi_A = -36^{\circ} 50'$$

$$\sin \varphi_B = \frac{X_B}{Z_B} = -\frac{4}{\sqrt{3^2 + 4^2}} = -0,8; \quad \varphi_B = -53^{\circ} 10'$$

$\varphi_C = 0$, так как в фазе С есть только активное сопротивление.

Определяем мощности в фазах:

а) активную

$$P = P_A + P_B + P_C$$

$$P_A = I_A^2 \cdot R_A$$

$$P_B = I_B^2 \cdot R_B$$

$$P_C = I_C^2 \cdot R_C$$

$$P = 22^2 \cdot 8 + 44^2 \cdot 3 + 22^2 \cdot 11 = 3872 + 5808 + 5324 = 15004\text{Вт}$$

б) реактивную

$$Q = Q_A + Q_B + Q_C$$

В этой сумме реактивная мощность катушки считается положительной, а реактивная мощность конденсатора – отрицательной.

В фазе С реактивная мощность равна нулю.

$$Q = Q_A + Q_B$$

$$Q_A = I_A^2 \cdot X_A \qquad Q_B = I_B^2 \cdot X_B$$

$$Q = 22^2 \cdot 6 + 44^2 \cdot 4 = 2904 + 7744 = 10648 \text{ ВАр}$$

Форма представления результата:

Своевременно и правильно выполненные расчёты

Критерии оценки:

– «Отлично» - теоретическое и практическое содержание темы освоено полностью, без пробелов, умения сформированы, все предусмотренные темой учебные задания выполнены, качество их выполнения оценено высоко.

– «Хорошо» - теоретическое и практическое содержание темы освоено полностью, без пробелов, некоторые умения сформированы недостаточно, все предусмотренные темой учебные задания выполнены, некоторые виды заданий выполнены с ошибками.

– «Удовлетворительно» - теоретическое и практическое содержание темы освоено частично, но пробелы не носят существенного характера, необходимые умения работы с освоенным материалом в основном сформированы, большинство предусмотренных темой учебных заданий выполнено, некоторые из выполненных заданий содержат ошибки.

– «Неудовлетворительно» - теоретическое и практическое содержание темы не освоено, необходимые умения не сформированы, выполненные учебные задания содержат грубые ошибки.

Тема 1.5. Электрические измерения и электроизмерительные приборы.

Практическое занятие № 4.

Методы измерения тока, напряжения и мощности

Цель работы:

- читать электрические схемы;

- ознакомление с методами измерения электрических параметров: тока, напряжения, мощности.

Выполнив работу, Вы будете:

уметь:

-определять электрические параметры прямыми и косвенными методами

Материальное обеспечение:

Мультимедийные средства хранения, передачи и представления информации. Учебно-методическая документация, дидактические средства.

У204: Рабочее место мастера (оборудование по электротехнике), рабочие места учеников (оборудование по электротехнике), электроизмерительные приборы: мегаомметр, мультиметры; амперметры, вольтметры, ваттметры, фазометр, комплекты учебного оборудования "Основы электроники", электромонтажный инструмент

Задание:

- 1 Изучить методы измерения тока, напряжения, мощности.
- 2.Зарисовать схемы для измерения параметров с приборами (амперметром, вольтметром, ваттметром).
- 3.Расшифровать шкалы измерительных приборов
- 4..Запишите расчётные формулы для определения тока, напряжения и мощности.
- 5.Решение задачи на определение сопротивлений шунта и добавочного сопротивления.

Краткие теоретические сведения

Измерение силы электрического параметров осуществляют двумя методами: метод непосредственной оценки и методом сравнения.

Метод непосредственной оценки измерения электрического тока, напряжения осуществляют с помощью прямо показывающих амперметров, градуированных в единицах измеряемой величины (амперах) и вольтметров. Амперметры включаются в цепь последовательно с нагрузкой, а вольтметр параллельно..

Включенный в цепь амперметр оказывает на режим цепи определённое влияние, для уменьшения которого необходимо строго выполнять следующее условие: внутреннее сопротивление амперметра R_a должно быть много меньше сопротивления нагрузки R_n

При этом внутреннее сопротивление вольтметра должно быть много больше сопротивления нагрузки, чтобы снизить влияние вольтметра на режим измеряемого участка цепи и уменьшить систематическую методическую погрешность

Метод сравнения обеспечивает более высокую точность измерений. Его осуществляют с помощью приборов – компенсаторов, отличающихся тем свойством, что в момент измерения мощность в измеряемой цепи не потребляется, т.е. входное сопротивление практически бесконечно.

По роду тока приборы делят на амперметры, вольтметры постоянного и переменного токов. В электромеханических приборах используют магнитоэлектрическую, электромагнитную и электродинамическую системы. Для измерения больших постоянных токов параллельно зажимам амперметра присоединяют шунт, представляющий собой прямоугольную манганиновую пластину. Для измерения токов выше 50А применяют наружные шунты. Для измерения больших значений напряжения применяют добавочные сопротивления, которые подключают последовательно вольтметру.

$$R_{ш} = R_A / (n - 1),$$

где R_A - сопротивление амперметра, Ом;

$R_{ш}$ – сопротивление шунта, Ом;

n - коэффициент шунтирования, показывающий во сколько раз увеличивается предел измерения амперметра с включённым шунтом;

$$n = I / I_A,$$

где I - измеряемый ток, А

I_A - ток, проходящий через амперметр.

$$R_d = R_V (m - 1),$$

где R_d - добавочное сопротивление, Ом;

R_V - сопротивление вольтметра, Ом;

m - число, показывающее, во сколько раз необходимо увеличить предел измерения вольтметра.

Электромагнитные амперметры и вольтметры пригодны для измерения как постоянного, так и переменного токов. Благодаря простоте, невысокой стоимости и надёжности электромагнитные приборы широко применяют для измерения тока, напряжения в цепях постоянного и переменного токов промышленной частоты (50 и 400Гц).

К недостаткам электромагнитных приборов относят:

- малую чувствительность;
- нелинейность шкалы (в начале сжата, в конце растянута);
- значительное потребление мощности;
- значительная погрешность;
- влияние температуры окружающей среды, внешнего магнитного поля, частоты измеряемого переменного тока.

Электростатические вольтметры используют для измерения постоянного и переменного напряжений. Принцип действия вольтметров электростатической системы основан на взаимодействии двух электрически заряженных тел. Конструктивно электростатические

системы выполняют в виде неподвижной и подвижной пластин, к которым прикладывают измеряемое напряжение.

Достоинством таких приборов является:

- большие пределы измерения (до 1Мв);
- широкий диапазон частот измеряемых напряжений (до 30МГц);
- возможность измерять постоянное напряжение.

К недостаткам вольтметров такой системы относят:

- малую чувствительность;
- изменение ёмкости в процессе измерения;
- малую надёжность;
- нелинейность шкалы;
- влияние температуры окружающей среды и внешнего электрического поля.

Электронные вольтметры отличаются высокими метрологическими показателями:

- большими пределами величин измеряемых напряжений;
- широким диапазоном частот;
- высокой точностью;
- большим входным сопротивлением.

Электронные вольтметры выполняют на полупроводниковых диодах и транзисторах и применяют в радиоизмерительной технике.

Для расширения пределов измерения амперметра, вольтметра применяют измерительные трансформаторы тока и напряжения

Для измерения мощности для прямых измерений применяют электродинамические и электростатические ваттметры. Для косвенных методов применяют амперметры и вольтметры. С помощью этих приборов измеряют ток и напряжение, а затем рассчитывают искомое значение мощности. Такой метод измерения мощности снижает точность измерения мощности.

Порядок выполнения работы:

- 1 текущий тестовый контроль по теме
- 2.-записать технические данные приборов в таблицу 1

Таблица 1. Данные электроизмерительных приборов

№ п/п	Наименование прибора	Тип	Технические характеристики
1	Амперметр		
2	Вольтметр		
3	Ваттметр		

3 определить значения тока, напряжения и мощности, наибольшую абсолютную и относительную погрешность измерений активной мощности Результаты занести в таблицу 2

Таблица 2. Результаты измерений и вычислений

Показания приборов			Вычислено						
I, А	U, В	P, Вт	P, Вт,	S, ВА	cosφ	Прямой метод		Косвенный метод	
						ΔP, Вт	γ, %	ΔP, Вт	γ, %

Решить задачи:

Задача № 1. Магнитоэлектрический прибор с сопротивлением 10 Ом и током полного отклонения 7,5мА может быть использован в качестве амперметра на 30 А. Определить сопротивление шунта.

Задача № 2. У вольтметра электродинамической системы с пределом измерения 300 В и внутренним сопротивлением 30 кОм необходимо расширить предел измерения до 1500 В. Определить добавочное сопротивление вольтметра.

Форма представления результата:

своевременно и правильно выполненные расчёты

Критерии оценки:

– «Отлично» - теоретическое и практическое содержание темы освоено полностью, без пробелов, умения сформированы, все предусмотренные темой учебные задания выполнены, качество их выполнения оценено высоко.

– «Хорошо» - теоретическое и практическое содержание темы освоено полностью, без пробелов, некоторые умения сформированы недостаточно, все предусмотренные темой учебные задания выполнены, некоторые виды заданий выполнены с ошибками.

– «Удовлетворительно» - теоретическое и практическое содержание темы освоено частично, но пробелы не носят существенного характера, необходимые умения работы с освоенным материалом в основном сформированы, большинство предусмотренных темой учебных заданий выполнено, некоторые из выполненных заданий содержат ошибки.

– «Неудовлетворительно» - теоретическое и практическое содержание темы не освоено, необходимые умения не сформированы, выполненные учебные задания содержат грубые ошибки.

Тема 1.5. Электрические измерения и электроизмерительные приборы.

Практическое занятие № 5. Измерение электрической энергии

Цель работы:

- знакомство с устройством однофазного индукционного счетчика электрической энергии, схемой его включения.
- определение погрешности прибора

Выполнив работу, Вы будете:

уметь:

- читать электрические схемы;
- подключать измерительный прибор;

Материальное обеспечение:

Мультимедийные средства хранения, передачи и представления информации. Учебно-методическая документация, дидактические средства.

У204: Рабочее место мастера (оборудование по электротехнике), рабочие места учеников (оборудование по электротехнике), электроизмерительные приборы: мегаомметр, мультиметры; амперметры, вольтметры, ваттметры, фазометр, комплекты учебного оборудования "Основы электроники", электромонтажный инструмент

Задание:

определить погрешность однофазного счётчика.

Краткие теоретические сведения:

Для учета активной электрической энергии, отдаваемой электрической станцией в сеть и энергии, получаемой потребителями, применяют приборы, которые называются счетчиками электрической энергии. Индукционные счетчики получили наибольшее распространение. Применяют в сетях переменного тока. Принцип работы основан на взаимодействии вихревых токов с вращающим магнитным полем.

Электрические счетчики обладают определенной погрешностью, которая зависит от класса точности. Например, для счетчиков, имеющих класс точности 2,5. Это значит, что относительная погрешность счетчика

должна быть в пределах 2,5%. Если счетчик не удовлетворяет этому требованию, то он подлежит ремонту, так как к эксплуатации не пригоден. Во время прогрева счетчика определить его номинальную постоянную - количество электроэнергии, учитываемое счетным механизмом за один полный оборот диска.

$$K_H = \frac{I(\text{квт.час})}{A(\text{оборот})} = \frac{1000 \cdot 3600}{\text{оборот}} ; A = 2500$$

$$K_g = \frac{K_H - K_g}{K_g} 100\%$$

Ход работы:

1. Собрать схему (рис.1)

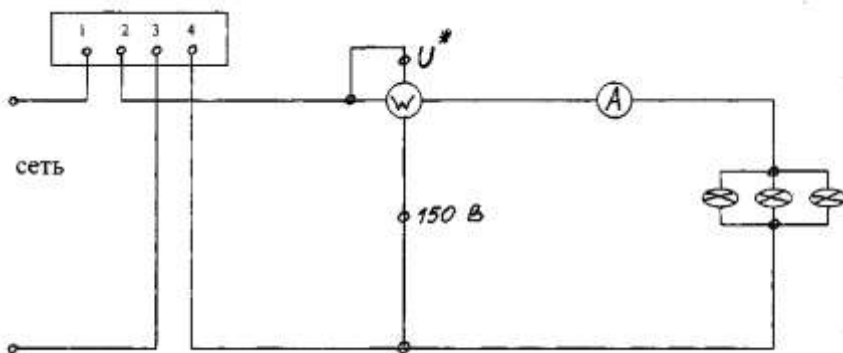


Рисунок 1. Схема подключения счётчика

2. Включить схему только после проверки преподавателем и установить автотрансформатором напряжение $U_{НОМ}$, которое во время опыта поддерживается постоянным.

3. Нагрузочным реостатом установить номинальный ток в цепи и прогреть счетчик. Во время прогрева счётчика определить его номинальную постоянную - количество электроэнергии, учитываемое счетным механизмом за один полный оборот диска (K_H).

4. При появлении в окошечке красной метки, имеющейся на диске счетчика, начинаете считать число оборотов за 180 секунд. Показания прибора записать в таблицу 1.

Таблица 1. Сводная таблица по определению параметров счётчика

Нагрузка	Измерено					Вычислено		
	U, В	I, А	P, Вт	T, сек	N	K _н	K _д	γ
25%								
75%								
100%								

Опыт повторить при различных нагрузках.

5. На основании полученных данных определить действительную счетчика K_d

6. Проверить счетчик в режиме самохода: отключить нагрузку и установить напряжение 80 % от $U_{НОМ}$, а затем 110%. При этом диск не должен вращаться. Если же диск будет вращаться без остановки, значит счетчик обладает самоходом и к дальнейшей эксплуатации не пригоден.

Форма представления результата:

правильное оформление работы, заполнение таблицы, написание вывода по результатам проверки счётчика.

Критерии оценки:

– «Отлично» - теоретическое и практическое содержание темы освоено полностью, без пробелов, умения сформированы, все предусмотренные темой учебные задания выполнены, качество их выполнения оценено высоко.

– «Хорошо» - теоретическое и практическое содержание темы освоено полностью, без пробелов, некоторые умения сформированы недостаточно, все предусмотренные темой учебные задания выполнены, некоторые виды заданий выполнены с ошибками.

– «Удовлетворительно» - теоретическое и практическое содержание темы освоено частично, но пробелы не носят существенного характера, необходимые умения работы с освоенным материалом в основном сформированы, большинство предусмотренных темой учебных заданий выполнено, некоторые из выполненных заданий содержат ошибки.

– «Неудовлетворительно» - теоретическое и практическое содержание темы не освоено, необходимые умения не сформированы, выполненные учебные задания содержат грубые ошибки.

Тема 1.5. Электрические измерения и электроизмерительные приборы.

Практическое занятие № 6. Измерение электрического сопротивления

Формируемые компетенции:

Цель работы:

- ознакомление с методами измерения электрического сопротивления.

Выполнив работу, Вы будете:

уметь:

- читать электрические схемы;
- определять сопротивление прямыми и косвенными методами

Материальное обеспечение:

Мультимедийные средства хранения, передачи и представления информации. Учебно-методическая документация, дидактические средства.

У204: Рабочее место мастера (оборудование по электротехнике), рабочие места учеников (оборудование по электротехнике), электроизмерительные приборы: мегаомметр, мультиметры; амперметры, вольтметры, ваттметры, фазометр, комплекты учебного оборудования "Основы электроники", электромонтажный инструмент

Задание:

- 1 Изучить методы измерения сопротивления методом амперметр – вольтметр, мегомметром
- 2.Зарисовать схему для измерения реактивных сопротивлений в цепях переменного тока
- 3.Записать закон Ома для цепей переменного тока
4. Какие приборы необходимо иметь для определения активного, полного и реактивного сопротивлений?
Запишите расчётные формулы для определения выше названных параметров.

Порядок выполнения работы:

- 1 текущий тестовый контроль по теме
- 2 определить значения сопротивлений различными методами.

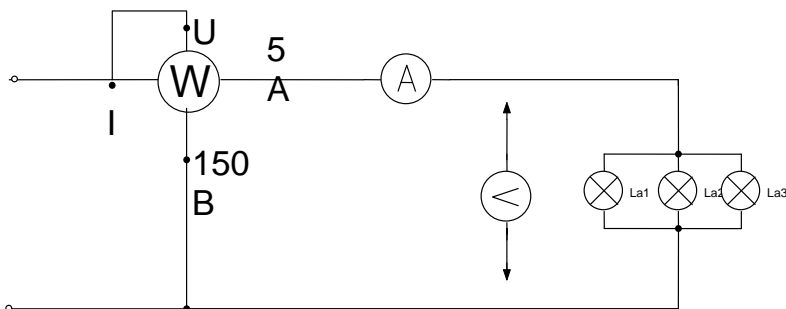
Ход работы:

1. Записать в таблицу 1. технические данные приборов (амперметра, вольтметра, ваттметра)

Таблица 1. Данные электроизмерительных приборов

№ п/п	Наименование прибора	Тип	Технические характеристики
1			
2			
3			
4			

2. Зарисовать электрическую схему



Метод амперметра и вольтметра основан на применении закона Ома. Частное от деления показаний вольтметра, подключенного к испытуемому резистору, на показания амперметра, включенного последовательно с этим резистором определяет его сопротивление

$$R = \frac{U}{I}$$

- определить R проводника (нихром) по формуле

$$R' = \frac{\rho}{S}$$

- после проверки схемы преподавателем включить цепь в сеть и записать показания амперметра и вольтметра, и по закону Ома определить сопротивление R ".

- определить сопротивление из формулы $P = I^2 R$

-сравнить полученные результаты и определить абсолютную погрешность.

$$R = R' - R'' .$$

- Ответить на вопросы:

В чем сущность метода измерения сопротивления с помощью амперметра и вольтметра?

Какой закон электротехники лежит в основе метода измерения сопротивления с помощью амперметра и вольтметра?

Какие существуют схемы включения амперметра и вольтметра для измерения сопротивления и когда какая схема применяется?

Расшифровать шкалы применяемых приборов

Форма представления результата:

защита и ответы на вопросы

Критерии оценки:

– «Отлично» - теоретическое и практическое содержание темы освоено полностью, без пробелов, умения сформированы, все предусмотренные темой учебные задания выполнены, качество их выполнения оценено высоко.

– «Хорошо» - теоретическое и практическое содержание темы освоено полностью, без пробелов, некоторые умения сформированы недостаточно, все предусмотренные темой учебные задания выполнены, некоторые виды заданий выполнены с ошибками.

– «Удовлетворительно» - теоретическое и практическое содержание темы освоено частично, но пробелы не носят существенного характера, необходимые умения работы с освоенным материалом в основном сформированы, большинство предусмотренных темой учебных заданий выполнено, некоторые из выполненных заданий содержат ошибки.

– «Неудовлетворительно» - теоретическое и практическое содержание темы не освоено, необходимые умения не сформированы, выполненные учебные задания содержат грубые ошибки.

Тема 1.6. Основы электроники

Практическое занятие № 7 Выбор диодов для выпрямительных схем

Цель работы: выбор диодов для различных выпрямительных схем

Выполнив работу, Вы будете:

уметь:

- читать электрические схемы;
- подбирать диоды для различных выпрямительных схем
- пользоваться справочной литературой

Материальное обеспечение:

Мультимедийные средства хранения, передачи и представления информации. Учебно-методическая документация, дидактические средства.

Задание:

подобрать диоды для однополупериодной, мостовой, двухполупериодной схем выпрямления.

Краткие теоретические сведения:

Выпрямители переменного тока, собранные на полупроводниковых диодах широко применяются в различных электронных устройствах. При решении задачи необходимо помнить, что основными параметрами диодов являются:

- допустимый ток, на который рассчитан данный диод;
- обратное напряжение, выдерживаемое диодом без пробоя в непроводящий период.

При решении задач необходимо использовать формулы, приведенные в таблице 1.

Таблица 1 Условия выбора диодов

Наименование схемы	$U_B, В$	Условия выбора	
		По току	По напряжению
Однополупериодная	$U_B = 3,14U_d$	$I_{доп} \geq Id$	$U_{обр} \geq U_B$
Двухполупериодная	$U_B = 3,14U_d$	$I_{доп} \geq 0,5Id$	$U_{обр} \geq U_B$
Мостовая	$U_B = 1,57U_d$	$I_{доп} \geq 0,5Id$	$U_{обр} \geq U_B$
Трёхфазная	$U_B = 2,1U_d$	$I_{доп} \geq 1/3 Id$	$U_{обр} \geq U_B$

Указания по решению задачи

Выписать из таблицы 2 «Технические данные полупроводниковых диодов» параметры диода: $I_{\text{доп}} = \dots \text{ A}$; $U_{\text{обр}} = \dots \text{ В}$

2. Определить ток потребления по формуле

$I_d = P_d / U_d$, где

P_d - мощность потребителя, Вт

U_d - напряжение потребителя, В

3. Определить напряжение, действующее на диод в непроводящий период (для своей схемы выпрямления)

4. Проверить диод по параметрам $I_{\text{доп}}$ и $U_{\text{обр}}$. Диод должен удовлетворять условиям, указанным в таблице 1.

Порядок выполнения работы:

Для питания постоянным током потребителя мощностью 250 Вт при напряжении 200 В необходимо собрать схему двухполупериодного выпрямителя (рис. 1), используя стандартный диод типа Д 243 Б

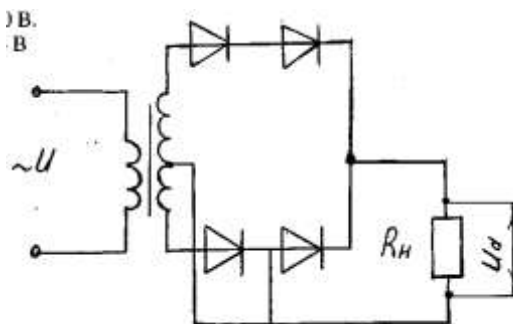


Рисунок 1. Схема двухполупериодного выпрямителя

1. Выписываем из табл. 2 параметры диода:

$I_{\text{доп}} = 2 \text{ A}$; $U_{\text{обр}} = 200 \text{ В}$

2. Ток потребителя

$I_d = P_d / U_d = 250 / 100 = 2,5 \text{ A}$

3. Напряжение, действующее на диод в непроводящий период:

$U_{\text{в}} = 3,14 \cdot U_d = 3,14 \cdot 100 = 314 \text{ В}$

4. Проверяем диод по условию:

$I_{\text{доп}} \geq 0,5 I_d$,

$2 > 1,25$ - условие по току выполняется

$U_{\text{обр}} \geq U_{\text{в}}$, $200 < 314$ - условие не выполняется

5. Выбираем из таблицы 2 диод, удовлетворяющий этим условиям: Д 233 Б (5А; 500 В) или соединяем два диода Д 243 Б последовательно, тогда $U_{\text{обр}} = 200 \cdot 2 = 400 \text{ В}$, $400 \text{ В} > 314 \text{ В}$

Форма представления результатов:

Своевременно и правильно выполненные расчёты.

Критерии оценки:

– «Отлично» - теоретическое и практическое содержание темы освоено полностью, без пробелов, умения сформированы, все предусмотренные темой учебные задания выполнены, качество их выполнения оценено высоко.

– «Хорошо» - теоретическое и практическое содержание темы освоено полностью, без пробелов, некоторые умения сформированы недостаточно, все предусмотренные темой учебные задания выполнены, некоторые виды заданий выполнены с ошибками.

– «Удовлетворительно» - теоретическое и практическое содержание темы освоено частично, но пробелы не носят существенного характера, необходимые умения работы с освоенным материалом в основном сформированы, большинство предусмотренных темой учебных заданий выполнено, некоторые из выполненных заданий содержат ошибки.

– «Неудовлетворительно» - теоретическое и практическое содержание темы не освоено, необходимые умения не сформированы, выполненные учебные задания содержат грубые ошибки.

Тема 2.1 Трансформаторы

Практическое занятие № 8. Расчет параметров однофазного трансформатора

Цель работы: определение номинальных параметров однофазного трансформатора

Выполнив работу, Вы будете:

уметь:

- читать электрические схемы;
- определять параметры трансформатора

Материальное обеспечение:

Мультимедийные средства хранения, передачи и представления информации. Учебно-методическая документация, дидактические средства.

Задание:

1 записать технические данные трансформатора (номинальную мощность, напряжение первичной и вторичной обмоток;

2.определить номинальные и действительные токи, протекающие в обмотках;

3. определить КПД при различных коэффициента нагрузки трансформатора

Краткие теоретические сведения:

Для решения задачи нужно знать устройство, принцип действия и зависимости между электрическими величинами однофазных и трёхфазных трансформаторов, уметь определять по их паспортным данным технические характеристики. Основными параметрами трансформаторов являются:

1. Номинальная мощность $S_{ном}$ – это полная мощность (в кВА), которую трансформатор, установленный на открытом воздухе, может непрерывно отдавать в течение своего срока службы (20-25 лет) при номинальном напряжении и при максимальной и среднегодовой температурах окружающего воздуха, равных соответственно 40 и 5 °С. Если указанные температуры отличаются от номинальных, то и $S_{ном}$ будет отличаться от паспортного значения.
2. Номинальное первичное напряжение $U_{ном1}$ – это напряжение, на которое рассчитана первичная обмотка трансформатора.
3. Номинальное вторичное напряжение $U_{ном2}$ – это напряжение на выводах вторичной обмотки при холостом ходе и номинальном первичном напряжении. При нагрузке вторичное напряжение снижается из-за потерь в трансформаторе.

Например, если $U_{ном2} = 400В$, то при полной нагрузке трансформатора вторичное напряжение $U_2 = 380В$ т. к., 20В теряется в трансформаторе.

4. Номинальные первичные и вторичные токи $I_{ном1}$ и $I_{ном2}$ – это токи вычисленные по номинальной мощности и номинальным напряжениям

$$I_{ном1} = \frac{S_{ном1}}{U_{ном1}}, \text{ А}$$

$$I_{ном2} = \frac{S_{ном2}}{U_{ном2}}, \text{ А}$$

где η - кпд трансформатора близка к 1,0 из-за малых потерь в трансформаторе. При определении токов принимаем $\eta = 1$. Для трёхфазного трансформатора в знаменатель добавляем $\sqrt{3}$.

5. Коэффициент трансформации k определяется отношением числа витков ω_1 и ω_2 или ЭДС самоиндукции E_1 в первичной обмотке и взаимоиндукции E_2 во вторичной

$$k = \frac{\omega_1}{\omega_2} = \frac{E_1}{E_2}$$

Практически коэффициент трансформации подсчитывают приближённо отношением напряжения в любом режиме

$$k = \frac{U_{\text{НОМ1}}}{U_{\text{НОМ2}}} = \frac{U_1}{U_2}$$

Коэффициент трансформации можно также определить отношением токов

$$k = \frac{I_{\text{НОМ2}}}{I_{\text{НОМ1}}}$$

Однофазный понижающий трансформатор номинальной мощностью $S_{\text{НОМ}} = 500\text{В}\cdot\text{А}$ служит для питания ламп местного освещения металлорежущих станков. Номинальное напряжение обмоток $U_{\text{НОМ1}} = 380\text{В}$; $U_{\text{НОМ2}} = 24\text{В}$. К трансформатору присоединены десять ламп накаливания мощностью 40 Вт каждая, их коэффициент мощности $\cos \varphi_2 = 1,0$. Магнитный поток в магнитопроводе $\Phi_m = 0,005\text{Вб}$. Частота тока в сети $f = 50\text{Гц}$. Потерями в трансформаторе пренебречь.

Определить: 1) номинальные токи в обмотках; 2) коэффициент нагрузки трансформатора; 3) токи в обмотках при действительной нагрузке; 4) числа витков обмотки; 5) коэффициент трансформации; 6) КПД трансформатора при коэффициенте нагрузки $K_n = 1; 0,8$

Алгоритм решения

Определяем:

1. номинальные токи в обмотках:

$$I_{\text{НОМ1}} = \frac{S_{\text{НОМ}}}{U_{\text{НОМ1}}} = \frac{500}{380} = 1,32\text{А} \qquad I_{\text{НОМ2}} = \frac{S_{\text{НОМ}}}{U_{\text{НОМ2}}} = \frac{500}{24} = 20,8\text{А}$$

2. коэффициент нагрузки трансформатора

$$k_n = \frac{P_2}{S_{\text{НОМ}} \cdot \cos \varphi_{\text{НОМ}}} = \frac{10 \cdot 40}{500 \cdot 1,0} = 0,8$$

3. токи в обмотках при действительной нагрузке

$$I_1 = k_n \cdot I_{\text{НОМ1}} = 0,8 \cdot 1,32 = 1,06\text{А}$$

$$I_2 = k_n \cdot I_{\text{НОМ2}} = 0,8 \cdot 20,8 = 16,6\text{А}$$

При холостом ходе $E_1 \approx U_{\text{НОМ1}}$ $E_2 \approx U_{\text{НОМ2}}$, поэтому числа витков обмоток находим из формулы:

$$E = 4,44 \cdot f \cdot \omega \cdot \Phi_m$$

тогда

$$\omega_1 = \frac{E_1}{4,44 \cdot f \cdot \Phi_m} = \frac{380}{4,44 \cdot 50 \cdot 0,005} = 340 \text{ ВИТКОВ}$$

$$\omega_2 = \frac{E_2}{4,44 \cdot f \cdot \Phi_m} = \frac{24}{4,44 \cdot 50 \cdot 0,005} = 22 \text{ ВИТКА}$$

коэффициент трансформации

$$k = \frac{E_1}{E_2} = \frac{\omega_1}{\omega_2} = \frac{340}{22} = 15,5$$

Контрольные вопросы:

- Как устроен однофазный трансформатор?
- От чего зависят ЭДС обмоток трансформатора?
- Что называется коэффициентом трансформации?
- Как определить к.п.д. трансформатора?

Форма представления результата:

своевременно и правильно выполненные расчёты, защита и ответы на вопросы.

Критерии оценки:

– «Отлично» - теоретическое и практическое содержание темы освоено полностью, без пробелов, умения сформированы, все предусмотренные темой учебные задания выполнены, качество их выполнения оценено высоко.

– «Хорошо» - теоретическое и практическое содержание темы освоено полностью, без пробелов, некоторые умения сформированы недостаточно, все предусмотренные темой учебные задания выполнены, некоторые виды заданий выполнены с ошибками.

– «Удовлетворительно» - теоретическое и практическое содержание темы освоено частично, но пробелы не носят существенного характера, необходимые умения работы с освоенным материалом в основном сформированы, большинство предусмотренных темой учебных заданий выполнено, некоторые из выполненных заданий содержат ошибки.

– «Неудовлетворительно» - теоретическое и практическое содержание темы не освоено, необходимые умения не сформированы, выполненные учебные задания содержат грубые ошибки.

Тема 2.2 Электрические машины переменного тока

Практическое занятие № 9.

Расчёт параметров асинхронного электродвигателя

Цель работы: научиться определять параметры асинхронного двигателя

Выполнив работу, Вы будете:

уметь:

- читать электрические схемы;
- определять номинальные и расчётные параметры двигателя переменного тока;
- пользоваться справочной литературой.

Материальное обеспечение:

Мультимедийные средства хранения, передачи и представления информации. Учебно-методическая документация, дидактические средства.

Задание:

1 записать номинальные параметры двигателя по его типу (номинальную мощность, КПД, кратность пускового тока, перегрузочную способность, коэффициент мощности).

2.определить номинальный и пусковой ток, мощность, потребляемую из сети; номинальный, максимальный и пусковой момент, потери мощности; скольжение.

Краткие теоретические сведения

Для решения задачи необходимо знать зависимость между частотой вращения магнитного поля статора (синхронная частота вращения) n_1 и частотой вращения магнитного поля ротора двигателя n_2 .

Частота вращения магнитного поля статора n_1 зависит от числа пар полюсов двигателя p , на которое сконструирована обмотка статора, и от частоты тока трехфазной системы f : $n_1 = 60 f/p$. Частота тока в цепи (промышленная частота) $f = 50$ Гц. Тогда формула примет вид

$$n_1 = \frac{60 \cdot 50}{p} = \frac{3000}{p} \text{ об/мин.}$$

Из формулы следует, что при любой механической нагрузке, которую может преодолеть двигатель, синхронная частота n_1 остается неизменной, так как зависит только от конструкции обмотки статора, т. е. от числа пар полюсов. Частота вращения n_2 связана с частотой вращения n_1 характеристикой двигателя, которая называется скольжением S (маленькая буква):

$$s = \frac{(n_1 - n_2)}{n_1} \rightarrow n_2 = n_1(1 - s)$$

Скольжение изменяется в пределах от 0,01 до 0,06, или от 1 до 6 %, возрастая с увеличением нагрузки двигателя. Поэтому частота вращения ротора всегда меньше частоты вращения магнитного поля статора двигателя. С ростом нагрузки двигателя частота вращения n_2 немного уменьшается, что и приводит к росту скольжения s . Из-за такого неравенства $n_2 < n_1$ двигатель называется асинхронным. Для нужд производства электродвигатели выпускаются с разной конструкцией обмоток статора, что создает разное число пар полюсов p и, следовательно, разные значения частоты вращения n_1 . Следует иметь в виду, что при изменении числа пар полюсов p частота вращения n_1 изменяется скачкообразно.

Т а б л и ц а 11 Значения синхронной частоты статора

p	1	2	3	4	5	6
n_1 , об/мин	3000	1500	1000	750	600	500

В таблице 1 приведены значения n_1 , соответствующие числам пар полюсов p , определяемым конструкцией обмотки статора.

Следует иметь в виду, что синхронную частоту вращения двигателя можно определить и без вычисления, а зная только частоту

вращения ротора n_2 , которая по величине близка к ней. Если, например, $n_2=2930$ об/мин. то ближайшая из указанного ряда синхронных частот вращения может быть только $n_1 = 3000$ об/мин или для $n_2 = 490$ об/мин синхронная частота вращения двигателя будет $n_1 = 500$ об/мин и т. д.

По числу полюсов двигателя можно определить синхронную частоту вращения n_1 . Если, например, число полюсов шесть, то число пар полюсов в два раза меньше, т. е. $p=3$. По формуле для n_1 найдем ее величину $n_1 = 3000/p$, но

$$p = 3, \text{ тогда } n_1 = 3000/3 = 1000 \text{ об/мин.}$$

Разберем несколько формул, которые нужно применять при решении задач.

1. Момент вращения M , определяется по формуле

$$M = 9,55 P_2 / n_2,$$

где P_2 — полезная мощность на валу двигателя; кВт

n_2 — частота вращения магнитного поля ротора, об/мин.

При номинальном режиме основные параметры обозначаются:

$$M_{\text{ном}}, P_{\text{ном}} = P_{2\text{ном}}, n_{\text{ном}} = n_{2\text{ном}}.$$

2. Полезная мощность на валу двигателя

$$P_2 = \sqrt{3} \cdot U_{\text{Л}} \cdot I_{\text{Л}} \cdot \eta \cdot \cos \varphi$$

где $U_{\text{Л}}$, $I_{\text{Л}}$ — линейные значения напряжения и тока;

η — КПД двигателя в относительных единицах;

$\cos \varphi$ — коэффициент мощности двигателя.

$$\text{Из этой формулы } I_{\text{Л}} = \frac{P_2}{\sqrt{3} \cdot U_{\text{Л}} \cdot \eta \cdot \cos \varphi}$$

$$2. \text{ КПД двигателя } \eta = \frac{P_2}{P_1} \rightarrow P_1 = \frac{P_2}{\eta},$$

где P_1 — активная мощность, потребляемая двигателем из сети, которую можно также определить по формуле

$$P_1 = \sqrt{3} U_{\text{Л}} I_{\text{Л}} \cos \varphi$$

Порядок выполнения работы

1. Текущий контроль – тестовый контроль по теме

2. Решение задачи

Асинхронный двигатель имеет следующие технические данные для работы в номинальном режиме:

$$P_{2\text{ном}} = 3 \text{ кВт}$$

$$U_{\text{Л}} = 380 \text{ В}$$

$$n_{2\text{ном}} = 2880 \text{ об/мин}$$

$$\eta_{\text{ном}} = 0.85$$

$$\cos \varphi = 0.88$$

$$\text{Число полюсов } 2p = 2$$

Определить: 1) номинальное скольжение $s_{\text{ном}}$ 2) мощность $P_{1\text{ном}}$, потребляемую двигателем из сети; 3) номинальный ток $I_{1\text{ном}}$; 4) номинальный момент вращения $M_{\text{ном}}$.

Решение.

Чтобы найти $s_{\text{ном}}$ нужно знать n_1 и $n_{2\text{ном}}$. Поэтому предварительно определим синхронную частоту вращения n_1 при $n_{2\text{ном}} = 2880$ об/мин. Ближайшая синхронная частота вращения $n_1 = 3000$ об/мин. Такой же результат получим, если воспользуемся формулой для n_1 .

1. Число полюсов 2. Следовательно, число пар полюсов $p = 1$.
 $n_1 = 3000/p = 3000/1 = 3000$ об/мин

2. Вычислим значение номинального скольжения

$$s_{\text{ном}} = \frac{(n_1 - n_{2\text{ном}})}{n_1} = \frac{(3000 - 2880)}{3000} = \frac{120}{3000} = 0,4 \text{ или}$$

$$s_{\text{ном}} = 4 \%$$

3. Зная мощность на валу $P_{2\text{ном}}$ и КПД двигателя $\eta_{\text{ном}}$, найдем Мощность $P_{1\text{ном}}$, которую потребляет двигатель из сети при номинальной нагрузке:

$$\eta_{\text{ном}} = \frac{P_{2\text{ном}}}{P_{1\text{ном}}} \rightarrow P_{1\text{ном}} = \frac{P_{2\text{ном}}}{\eta_{\text{ном}}} = \frac{3}{0,85} = 3,35 \text{ кВт}$$

4. Номинальный ток $I_{1\text{ном}}$, потребляемый двигателем из сети, определим, используя формулу для тока

$$I_{\text{Л}} = I_{\text{ном}} = \frac{P_{2\text{ном}}}{\sqrt{3} \cdot U_{\text{Л}} \cdot \eta_{\text{ном}} \cdot \cos \varphi_{\text{ном}}} = \frac{3 \cdot 10^3}{1,73 \cdot 380 \cdot 0,85 \cdot 0,88} = 6,1 \text{ А}$$

5. Найдем значение номинального момента $M_{\text{ном}}$, который развивает двигатель при своей работе:

$$M_{\text{ном}} = \frac{9550 \cdot P_{2\text{ном}}}{n_{2\text{ном}}} = \frac{9550 \cdot 3}{2880} = 9,94 \text{ Н} \cdot \text{м}$$

Форма представления результата:

своевременно и правильно выполненные расчёты,

Критерии оценки:

– «Отлично» - теоретическое и практическое содержание темы освоено полностью, без пробелов, умения сформированы, все предусмотренные темой учебные задания выполнены, качество их выполнения оценено высоко.

– «Хорошо» - теоретическое и практическое содержание темы освоено полностью, без пробелов, некоторые умения сформированы недостаточно, все предусмотренные темой учебные задания выполнены, некоторые виды заданий выполнены с ошибками.

– «Удовлетворительно» - теоретическое и практическое содержание темы освоено частично, но пробелы не носят существенного характера, необходимые умения работы с освоенным материалом в основном сформированы, большинство предусмотренных темой учебных заданий выполнено, некоторые из выполненных заданий содержат ошибки.

– «Неудовлетворительно» - теоретическое и практическое содержание темы не освоено, необходимые умения не сформированы, выполненные учебные задания содержат грубые ошибки.

Тема 2.3 Электрические машины постоянного тока

Практическое занятие № 10- №11

Расчёт параметров генератора (двигателя) постоянного тока

Цель работы: научиться определять параметры машин постоянного тока

Выполнив работу, Вы будете:

уметь:

- читать электрические схемы;
- определять номинальные и расчётные параметры машин постоянного тока.

Материальное обеспечение:

Мультимедийные средства хранения, передачи и представления информации. Учебно-методическая документация, дидактические средства.

Задание:

1..Определить токи в обмотках, полезную мощность; ЭДС генератора

Краткие теоретические сведения

Для решения задач необходимо знать устройство, принцип действия генераторов и двигателей постоянного тока с параллельным возбуждением, формулы, определяющие параметры таких машин. Используя рисунки 10, 11, разберем основные формулы, необходимые для решения задач.

Двигатель с параллельным возбуждением (рис. 11).

1. ПротивоЭДС, наводимая в обмотке якоря

$$E = U - I_{\text{я}} R_{\text{я}} \rightarrow U = E + I_{\text{я}} R_{\text{я}},$$

где U – напряжение источника электрической энергии, питающего обмотку якоря, В;

$I_{\text{я}}$ – ток якоря, А;

$R_{\text{я}}$ – сопротивление обмотки якоря, Ом

2. Ток нагрузки $I = I_{\text{я}} + I_{\text{в}}$

3. Ток возбуждения $I_{\text{в}} = \frac{U}{R_{\text{в}}}$,

где $R_{\text{в}}$ – сопротивление обмотки возбуждения, Ом.

4. Ток якоря $I_{\text{я}} = \frac{U - E}{R_{\text{я}}}$

5. Мощность, потребляемая двигателем от источника электрической энергии $P_1 = U \cdot I$

6. Полезную мощность P_2 на валу двигателя определяют из формулы КПД $\eta = \frac{P_2}{P_1} \rightarrow P_2 = \eta \cdot P_1$

7. Момент вращения двигателя $M = \frac{9,55 \cdot P_2}{n}$,

где n – частота вращения якоря.

Двигатель постоянного тока с параллельным возбуждением подключен к сети с напряжением $U = 220$ В (рис. 11). Полезная

мощность на валу $P_2 = 10 \text{ кВт}$, частота вращения якоря $n = 2400 \text{ об/мин}$, КПД двигателя $\eta = 80 \%$.

Определить: 1) вращающий момент M , который развивает двигатель; 2) подводенную мощность P_1 ; 3) ток I , потребляемый двигателем из сети; 4) суммарные потери мощности в двигателе $\sum P$.

Решение.

Определяем: 1. момент вращения, который развивает двигатель при данной мощности на валу и частоте вращения

$$M = \frac{9,55 \cdot P_2}{n} = \frac{9,55 \cdot 10}{2400} = 39,79 \text{ Н} \cdot \text{м}$$

2. мощность, потребляемую двигателем из сети

$$\eta = \frac{P_2}{P_1} \rightarrow P_1 = \frac{P_2}{\eta} = \frac{10}{0,8} = 12,5 \text{ кВт}$$

3. ток, потребляемый двигателем из сети

$$P_1 = U \cdot I \rightarrow I = \frac{P_1}{U} = \frac{10000}{220} = 45,45 \text{ А}$$

4. суммарную мощность потерь

$$\sum P = P_1 - P_2 = 12,5 - 10 = 2,5 \text{ кВт}$$

Генератор с параллельным возбуждением (рис 10).

1. ЭДС, наводимая в обмотке якоря,

$$E = U + I_{\text{я}} R_{\text{я}} \rightarrow U = E - I_{\text{я}} R_{\text{я}},$$

где U — напряжение на зажимах генератора, В;

$I_{\text{я}}$ — ток якоря, А;

$R_{\text{я}}$ — сопротивление обмотки якоря, Ом.

2. Токи:

$$\text{якоря } I_{\text{я}} = (E - U) / R_{\text{я}}$$

$$\text{возбуждения } I_{\text{в}} = U / R_{\text{в}},$$

где $R_{\text{в}}$ — сопротивление обмотки возбуждения. Ом;

$$\text{нагрузки } I = I_{\text{я}} - I_{\text{в}}.$$

3. Полезная мощность, отдаваемая генератором:

$$P_2 = U \cdot I.$$

4. Мощность P_1 , затраченная первичным двигателем на вращение якоря генератора (потребляемая генератором мощность), определяется из формулы КПД генератора

$$\eta = P_2 / P_1 \rightarrow P_1 = P_2 / \eta.$$



Рис. 10 |

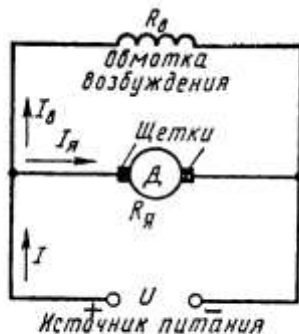


Рис. 11 |

Порядок выполнения работы

1. Текущий контроль - тестовый контроль по теме 2.3..
2. Решение задачи

Генератор постоянного тока с параллельным возбуждением (см. рис.10) имеющий сопротивление обмотки якоря $R_я = 0,1$ Ом и сопротивление обмотки возбуждения $R_B = 60$ Ом, нагружен внешним сопротивлением $R = 4$ Ом. Напряжение на зажимах машины $U = 220$ В.

Определить: 1) токи нагрузки I , в обмотке возбуждения I_B и в обмотке якоря $I_я$; 2) ЭДС генератора E ; 3) полезную мощность P_2 , расходуемую на нагрузке.

Решение. Определяем:

$$1. \text{ ток во внешней цепи } I = \frac{U}{R} = \frac{220}{4} = 55 \text{ A}$$

$$2. \text{ ток в обмотке возбуждения } I_B = \frac{U}{R_B} = \frac{220}{65} = 3,38 \text{ A}$$

$$3. \text{ ток в обмотке якоря } I_я = I + I_B = 55 + 3,38 = 58,38 \text{ A}$$

4. ЭДС генератора

$$E = U + I_я R_я = 220 + 58,38 \cdot 0,1 = 225,84 \text{ В}$$

5. полезную мощность

$$P_2 = U \cdot I = 220 \cdot 55 = 12100 \text{ Вт} = 12,1 \text{ кВт}$$

Форма представления результата:

своевременно и правильно выполненные расчёты,

Критерии оценки:

– «Отлично» - теоретическое и практическое содержание темы освоено полностью, без пробелов, умения сформированы, все предусмотренные темой учебные задания выполнены, качество их выполнения оценено высоко.

– «Хорошо» - теоретическое и практическое содержание темы освоено полностью, без пробелов, некоторые умения сформированы недостаточно, все предусмотренные темой учебные задания выполнены, некоторые виды заданий выполнены с ошибками.

– «Удовлетворительно» - теоретическое и практическое содержание темы освоено частично, но пробелы не носят существенного характера, необходимые умения работы с освоенным материалом в основном сформированы, большинство предусмотренных темой учебных заданий выполнено, некоторые из выполненных заданий содержат ошибки.

– «Неудовлетворительно» - теоретическое и практическое содержание темы не освоено, необходимые умения не сформированы, выполненные учебные задания содержат грубые ошибки.

Тема 2.5. Основы электропривода

Практическое занятие № 12

«Выбор мощности двигателя по режиму работы»

Цель работы: научиться выбирать мощность двигателя в зависимости от режима работы

Выполнив работу, Вы будете:

уметь:

- читать электрические схемы;
- выбирать мощность двигателя;
- работать со справочной литературой.

Материальное обеспечение:

Мультимедийные средства хранения, передачи и представления информации. Учебно-методическая документация, дидактические средства.

Задание:

1. Рассчитать эквивалентную мощность двигателя.
2. Выбрать по таблице стандартный двигатель.

Краткие теоретические сведения

Режим работы электропривода определяет требования к статическим и динамическим свойствам двигателя. Статические свойства определяются величиной момента сопротивления рабочей машины, требуемой частотой вращения, необходимостью регулирования частоты вращения и его диапазоном, возможностью кратковременных перегрузок и т.п. Динамические свойства определяются показателями переходных режимов: частотой пуска, реверса и торможения. Например, при частых пусках, торможении или реверсе требуются двигатели с малым моментом инерции ротора (якоря).

Большое значение при выборе двигателя имеют экономические требования: стоимость двигателя, его КПД и коэффициент мощности, масса и габариты, расходы на эксплуатацию и ремонт.

Выбор двигателя ведётся на основании технических требований к электродвигателю: расчётной мощности, требуемой частоты вращения, режима работы, допустимых значений воздействия внешней температуры и влажности, вибрационных и ударных воздействий, климатических факторов, места размещения двигателя при эксплуатации и других возможных факторов.

Выбор двигателя выполняют по таблицам основных технических данных выбранной серии, приведённые в справочной литературе. По указанным таблицам из ряда типоразмеров двигателей принятой серии выбирают типоразмер двигателя ближайшей большей номинальной мощности по отношению к рассчитанному значению, учитывающему режим работы электропривода.

Завышение требуемой мощности ведёт к ухудшению его энергетических показателей (КПД и коэффициента мощности) и, как следствие, к увеличению непроизводительных потерь энергии и удорожанию эксплуатации двигателя. При этом также возрастают капитальные затраты.

При занижении требуемой мощности будет происходить чрезмерное его перегревание и преждевременный выход из строя, остановка рабочего механизма, дополнительные расходы на ремонт или замену двигателя.

Для обеспечения надёжной работы двигателя необходимо, чтобы его перегрузочная способность и начальная величина пускового момента выбранного типоразмера двигателя соответствовала предъявляемым требованиям.

Расчёт выполняют либо методом средних потерь, либо методом эквивалентных величин (мощности, момента или тока). Расчёт требуемой мощности методом эквивалентных величин менее трудоёмок по сравнению с методом средних потерь и менее точен.

Расчитать и выбрать двигатель для механизмов, работающих с постоянной нагрузкой не вызывает особых затруднений. По каталогу следует подобрать двигатель, номинальная мощность которого P_n равна или несколько больше расчётной. Потребную мощность производственного механизма устанавливают экспериментально или расчётом.

Расчётную мощность двигателя при длительном переменном режиме работы определяют при наличии нагрузочной диаграммы, которая характеризует изменение нагрузки в зависимости от времени.

Расчётную мощность двигателя при длительном переменном режиме работы определяют при наличии нагрузочной диаграммы, которая характеризует изменение нагрузки в зависимости от времени. Мощность двигателя можно определить методом эквивалентного тока, эквивалентного момента, эквивалентной мощности.. по расчётным формулам:

Эквивалентный ток

$$I_{\text{ЭКВ.}} = \sqrt{\frac{I_1^2 t_1 + I_2^2 t_2 + I_3^2 t_3 + \dots + I_n^2 t_n}{t_1 + t_2 + t_3 + \dots + t_n}}$$

Эквивалентный момент

$$M_{\text{ЭКВ.}} = \sqrt{\frac{M_1^2 t_1 + M_2^2 t_2 + M_3^2 t_3 + \dots + M_n^2 t_n}{t_1 + t_2 + t_3 + \dots + t_n}}$$

Эквивалентная мощность

$$P_{\text{ЭКВ.}} = \sqrt{\frac{P_1^2 t_1 + P_2^2 t_2 + P_3^2 t_3 + \dots + P_n^2 t_n}{t_1 + t_2 + t_3 + \dots + t_n}}$$

Порядок выполнения работы:

1. Рассчитать требуемую мощность и выбрать двигатель для ЭП главного движения токарного станка (вращение шпинделя).

Питающая сеть – трёхфазный переменный ток частотой 50Гц, напряжение 380В., частота вращения в режиме номинальной нагрузки 1460 об/м мин. $P_1 = 14\text{кВт}$; $P_2 = 12\text{кВт}$; $P_3 = 10\text{кВт}$; $P_4 = 17\text{кВт}$; $P_5 = 7\text{кВт}$. $t_1 = 6\text{с}$; $t_2 = 6\text{с}$; $t_3 = 4\text{с}$; $t_4 = 4\text{с}$;

2. Определяем эквивалентную мощность двигателя по формуле.

3. По таблице технических данных выбираем двигатель с ближайшей большей номинальной мощностью 15 кВт, типоразмера 4А160М4У3.

Форма представления результата:

Своевременно и правильно выполненные расчёты

Критерии оценки:

– «Отлично» - теоретическое и практическое содержание темы освоено полностью, без пробелов, умения сформированы, все предусмотренные темой учебные задания выполнены, качество их выполнения оценено высоко.

– «Хорошо» - теоретическое и практическое содержание темы освоено полностью, без пробелов, некоторые умения сформированы недостаточно, все предусмотренные темой учебные задания выполнены, некоторые виды заданий выполнены с ошибками.

– «Удовлетворительно» - теоретическое и практическое содержание темы освоено частично, но пробелы не носят существенного

характера, необходимые умения работы с освоенным материалом в основном сформированы, большинство предусмотренных темой учебных заданий выполнено, некоторые из выполненных заданий содержат ошибки.

– «Неудовлетворительно» - теоретическое и практическое содержание темы не освоено, необходимые умения не сформированы, выполненные учебные задания содержат грубые ошибки.

Практическое занятие № 13. **«Выбор мощности двигателя для ПТМ»**

Цель работы: изучение основных мероприятий по экономии электрической энергии.

Выполнив работу, Вы будете:

уметь:

- читать электрические схемы;
- выбирать электрооборудование в целях экономии электроэнергии

Материальное обеспечение:

Мультимедийные средства хранения, передачи и представления информации. Учебно-методическая документация, дидактические средства.

Задание:

- 1-произвести расчёт электроосвещения с применением энергосберегающих источников света;
- 2.-Выбор мощности двигателя лифта (с противовесом и без него);
3. Выбор мощности двигателя насоса, вентилятора, компрессора.

Краткие теоретические сведения:

Освещение. Выбор требуемой освещённости для осветительных установок общедомовых помещений (лестничных клеток, тамбуров, поэтажных карманов, коридоров, чердаков, подвальных помещений, лифтов и др.) производят по СН и П 11-4-79 . Замена ламп накаливания на энергосберегающие источники света позволит значительно сократить количество источников света, уменьшить расход электроэнергии, снизить издержки и избавиться от забот по обслуживанию; улучшить рабочую обстановку и условия труда; повысить уровень видимости и безопасности труда. Самым простым методом расчёта освещённости является метод удельной мощности .

Удельная мощность определяется по справочнику в зависимости от типа светильника, высоты его подвеса, нормируемой освещённости и площади помещения.

$$P_{\text{общ.}} = \omega S,$$

где S – площадь помещения, м^2 ,

ω – удельная мощность, Вт/м²,
 P – общая установленная мощность, Вт.
 Количество светильников
 $N = P_{\text{общ}} / P_{\text{л}}$,
 $P_{\text{л}}$ – мощность лампы, Вт.

Лифты (подъёмники) являются механизмами вертикального транспорта и предназначены для перемещения пассажиров и различных грузов в жилых, производственных и общественных зданиях.

Применение лифтов с противовесами, которые должны уравновешивать силу тяжести пустой кабины и части поднимаемого груза, значительно снижает мощность двигателя, приводит к выравниванию графика нагрузки двигателя, что сокращает его перегрев в процессе работы.

а) без противовеса

$$P = \frac{(G + G_0)v}{\eta}$$

где P – мощность на валу двигателя, Вт.

G – сила, необходимая для подъёма груза, Н;

G_0 – сила для подъёма захватывающего приспособления, Н;

v – скорость подъёма Н;

η – КПД подъёмного механизма.

б) с противовесом

$$P = \frac{(G + G_0 - G_{\text{пр.}})v}{\eta}$$

где $G_{\text{пр.}}$ – масса противовеса, Н.

Насосы широко применяют в системах холодного, горячего водоснабжения и теплоснабжения, а также противопожарного водоснабжения. Насосы по способу действия подразделяются на поршневые и центробежные. Для центробежных насосов особенно важен выбор угловой скорости двигателя, т.к. момент двигателя (как и у При завышении скорости мощность резко возрастает, что влечёт за собой перегрев обмоток двигателя. И, наоборот, при снижении скорости напор оказывается недостаточным и насос не перекачивает жидкость.

$$P = \frac{\gamma \xi QH10^{-3}}{\eta \# \eta \pi}$$

где γ – плотность перекачиваемой жидкости, кг/м³ (по табл., для воды - 1000кг/м³);

g – ускорение свободного падения (9,81м/с²);

Q – подача насоса (производительность), м³ / с

H – расчётная высота подачи (напор), м;

η_n КПД насоса (для поршневого насоса 0,7 – 0,9; для центробежных 0,45 - 0,75);

η_p – КПД передачи, равный 0,9 – 0,95

Уменьшение мощности двигателя, а следовательно, расход и потерь энергии можно обеспечить за счёт повышения КПД насоса. Необходимо заменить устаревшие насосы, проработавшие 15-20 лет, современными с более высоким КПД (до 0,9)

$$W = 0,98 H_c \left(\frac{1}{\eta_{n1}} - \frac{1}{\eta_{n2}} \right) Q t ,$$

где W – расход электроэнергии, кВт ч.

H_c – статический напор (сумма высот всасывания и нагнетания), м;

η_{n1}, η_{n2} . КПД старого и нового насосов;

t – время работы насоса в год, ч. .

Значительная экономия энергии в насосных установках достигается при отключении малонагруженных двигателей или повышении их загрузки. Регулирование подачи насоса за счёт изменения частоты вращения двигателя, автоматизация насосных установок тоже даёт значительный эффект по снижению расхода электроэнергии.

Вентиляционные установки предназначены для подачи свежего воздуха в помещения, обеспечения нормируемой кратности обмена воздуха и компенсации тепло – и влаговывделений. Такие системы называются приточными. Для удаления загрязнённого воздуха и создания необходимого воздушного баланса служат вытяжные системы

Мощность электродвигателя вентилятора определяют по формуле

$$P = \frac{QH10^{-3}}{\eta_v \eta_p}$$

где Q – подача вентилятора, м³ / с

H - напор, создаваемый вентилятором, Па;

η_v КПД вентилятора (осевого от 0,4 до 0,7; центробежного до 0,8);

η_p – КПД передачи от электродвигателя к вентилятору.

Расход электроэнергии на в вентиляционных установках может быть достигнут за счёт применения более современных вентиляторов с высоким КПД, использования экономичных способов регулирования вентиляторов, а также внедрения различных видов автоматического управления вентиляционными установками

$$W = \frac{h Q c (\eta_2 - \eta_1) t 10^{-3}}{\eta_1 \eta_2}$$

где W – расход электроэнергии, кВт ч.

h –перепад давлений, Па

Q - производительность вентилятора, $\text{м}^3 / \text{с}$

$\eta_{н1}$, $\eta_{н2}$ - КПД заменяемого и нового вентиляторов;

t – время работы установки. .

Порядок выполнения работы.

Решение задач по индивидуальным карточкам

Форма представления результата:

Своевременно и правильно выполненные расчёты.

Тема 2.5. Основы электропривода

Практическое занятие № 14

«Выбор аппаратуры управления и защиты»

Цель работы: научиться выбирать аппараты управления и защиты и

Выполнив работу, Вы будете:

уметь:

- читать электрические схемы;
- выбирать аппаратуру управления и защиты

Материальное обеспечение:

Мультимедийные средства хранения, передачи и представления информации. Учебно-методическая документация, дидактические средства.

Задание:

1. Рассчитать номинальный ток двигателя.
2. Выбрать автоматический выключатель, предохранитель.

Краткие теоретические сведения

К защитной аппаратуре относятся автоматические выключатели, тепловое реле, предохранители.

Автоматический выключатели предназначен для коммутации электрических цепей и защиты от короткого замыкания и перегрузок. Основным элементом является расцепитель (тепловой или электромагнитный).

Предохранитель предназначен для защиты от короткого замыкания. Основным элементом является плавкая вставка, изготавливаемая из легкоплавкого материала.

Тепловое реле предназначено для защиты от перегрузок тепловых Основным элементом является биметаллическая пластина.

Условия выбора плавкой вставки предохранителя:

$$I_{\text{вст}} \geq I_p$$

где I_p – расчётный ток двигателя.

При выборе плавкой вставки необходимо учитывать кратковременные перегрузки, которые связаны с пусковыми токами электроприёмников. Для этого необходимо учитывать коэффициент, который зависит от условий пуска.

Принимаем для лёгких условий пуска $\alpha + 2,5$; для тяжёлых условиях пуска – $2,0$. При выборе автоматического выключателя необходимо учитывать количество двигателей в механизмах.

Порядок выполнения работы:

1. Выписать из таблицы по его заданной марке номинальные параметры двигателя – $\cos \varphi_{\text{ном}}$; $\eta_{\text{ном}}$; $I_p / I_{\text{ном}}$

2. Определяем номинальный расчётный ток

$$I_{\text{ном}} = P_{\text{ном}} / \sqrt{3} U_{\text{ном}} \cos \varphi_{\text{ном}} \eta_{\text{ном}}$$

3. Выбираем по таблице автоматический выключатель серии

ВА -51 -25 ($I_{\text{н.а.}}$; $I_{\text{н.р.}}$) по условию: $I_{\text{н.а.}} \geq I_{\text{ном}}$, $I_{\text{н.р.}} \geq 1,25 I_{\text{ном}}$

4. Выбираем предохранитель

- пусковой ток двигателя определяем по формуле $I_p = k I_{\text{ном}}$, где k – кратность пускового тока (определяем по таблице)

5. Определяем расчётный ток плавкой вставки предохранителя

$$I_{\text{в}} = I_p / \alpha \quad \text{принимаем } \alpha = 1,6-2,0$$

6. Выбираем по таблице плавкую вставку предохранителя по условию: $I_{\text{в табл}} \geq I_{\text{в}}$

Форма представления результата:

Своевременно и правильно выполненные расчёты.

Критерии оценки:

– «Отлично» - теоретическое и практическое содержание темы освоено полностью, без пробелов, умения сформированы, все предусмотренные темой учебные задания выполнены, качество их выполнения оценено высоко.

– «Хорошо» - теоретическое и практическое содержание темы освоено полностью, без пробелов, некоторые умения сформированы недостаточно, все предусмотренные темой учебные задания выполнены, некоторые виды заданий выполнены с ошибками.

– «Удовлетворительно» - теоретическое и практическое содержание темы освоено частично, но пробелы не носят существенного характера, необходимые умения работы с освоенным материалом в

основном сформированы, большинство предусмотренных темой учебных заданий выполнено, некоторые из выполненных заданий содержат ошибки.

– «Неудовлетворительно» - теоретическое и практическое содержание темы не освоено, необходимые умения не сформированы, выполненные учебные задания содержат грубые ошибки.

Практическое занятие № 15. **«Изучение работы принципиальных схем управления электродвигателями»**

Цель работы: изучение схемы нереверсивного управления асинхронного двигателя с короткозамкнутым ротором.

Выполнив работу, Вы будете:

уметь:

- читать электрические схемы;

Материальное обеспечение:

Мультимедийные средства хранения, передачи и представления информации. Учебно-методическая документация, дидактические средства.

Задание:

изучить работу принципиальной схемы управления асинхронным двигателем (нереверсивного и реверсивного)

Краткие теоретические сведения:

В схемах релейно-контакторного управления следует различать силовые цепи, питающие электродвигатели, и цепи управления, питающиеся либо непосредственно от сети, либо через понижающий трансформатор в целях безопасности.

Существуют два принципиально различных способа начертания схем автоматизированного электропривода — свернутые схемы и развернутые. В свернутых схемах все аппараты и узлы, входящие в схему, изображают так, как они фактически расположены относительно друг друга. На базе этих схем составляют монтажные схемы. В развернутых схемах элементы аппаратов и узлов расположены по принципу принадлежности их к тем или иным отдельным цепям. Соединения отдельных элементов выполняют так, чтобы была достигнута максимальная наглядность при чтении схем, а число пересечений было минимальным. В развернутых схемах отдельные элементы одного и того же аппарата могут входить в разные цепи схемы. Например, контакты

тепловых реле входят в цепи управления, а нагревательные элементы — в силовые цепи.

Аппаратами и узлами схем релейно-контакторного управления являются: реле, контакторы, усилители, датчики, сигнальные устройства, путевые и конечные выключатели. Не следует смешивать датчик с реле. Датчик непосредственно воспринимает воздействие физической величины (напряжения, давления, температуры) и преобразует это воздействие в сигналы, вызывающие работу реле. Датчиками могут быть термодары, фотосопротивления, термисторы. Сигналы, вырабатываемые датчиком, бывают оптические, пневматические, механические и, наконец, электрические. Последние широко применяются в автоматике.

Реле отличается от датчика тем, что срабатывает при строго определенном значении входной физической величины и замыкает либо размыкает непосредственно или косвенно ту или иную цепь. Реле бывают тепловые, механические, пневматические и электрические; последние срабатывают от воздействия электрических величин. Реле маркируют двумя буквами: первая буква Р означает реле, а вторая показывает его назначение или тип. Например, РМ — реле тока, РН — реле напряжения, РР — реле мощности, РУ — указательное, РТ — тепловое и т. д.

Основными принципами автоматизации управления электроприводами являются: а) управление в функции времени, т. е. выполнение последующей операции через определенное время после предыдущей; б) в функции скорости; в) в функции тока в обмотках двигателя; г) в функции пройденного пути.

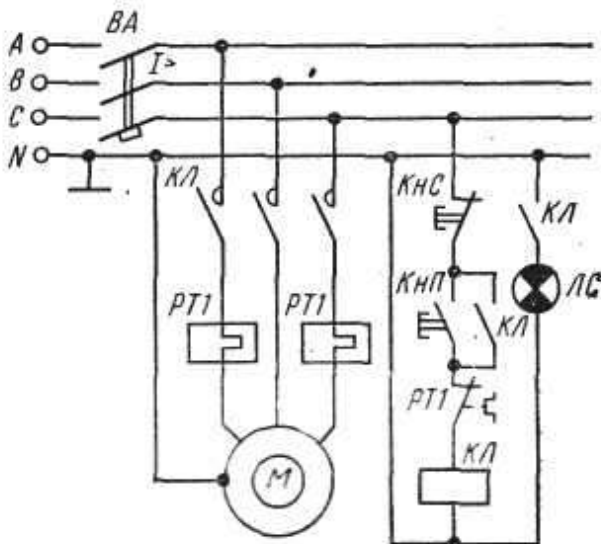
В схемах управления в функции времени применяют различные реле времени: а) механические, например маятниковые, действующие независимо от значения тока в обмотках двигателя. Срабатывание таких реле происходит либо от механического воздействия на них при перемещении якоря контактора (пристроенные), либо при питании обмотки собственного электромагнита; б) электромагнитные, которые по ряду причин требуют в цепи управления постоянного значения тока.

Контакторы являются электромагнитными аппаратами для дистанционного включения и отключения электродвигателей и маркируются буквами КЛ. При наличии в схеме нескольких контакторов, выполняющих различные операции, слева к буквенному обозначению КЛ приписывают порядковый номер. Катушка контактора может иметь один, два, три и более контактов, причем некоторые из них находятся в силовых цепях, другие — в цепях управления. Каждый контакт получает то же буквенно-цифровое обозначение, что и его катушка. Все контакты изображают на схемах в так называемом нормальном положении, соответствующем отсутствию тока в обмотке или отсутствию механического воздействия на контакт.

При необходимости пуска и останова двигателя из нескольких мест пусковые кнопки включают параллельно, а кнопки останова последовательно. Сигнальные лампы могут включаться на зажигание или погасание. Такие лампы обозначают на схемах буквами ЛС.

Для составления и чтения развернутых схем релейно-контакторного управления следует усвоить общий принцип построения их и принятую маркировку. Все элементы соответствующих аппаратов и узлов, входящих в цепи управления, должны обозначаться так же, как соответствующие аппараты или узлы силовых цепей. Если в силовой цепи имеется несколько совершенно одинаковых аппаратов, выполняющих одинаковые функции, то после буквенного обозначения справа проставляют порядковый номер аппарата. Например, тепловые реле, выполняющие одинаковые функции, но включенные в различные фазы, обозначают так: РТ1, РТ2.

Схема нереверсивного управления трехфазным асинхронным электродвигателем с короткозамкнутым ротором.



При включении кнопки КнП («Пуск») катушка магнитного пускателя КЛ получает питание по цепи: фаза С, замкнутая кнопка КнС («Стоп»), кнопка КнП, замкнутый контакт РТ1, на который воздействуют оба тепловых реле РТ1, катушка КЛ, нулевой провод. Таким образом, магнитный пускатель оказывается включенным на фазное напряжение 220 В, замкнутся его контакты КЛ в силовой цепи и двигатель М получит питание. Одновременно замыкается блок-контакт КЛ, шунтирующий кнопку КнП, которая может быть отпущена. Останов двигателя осуществляется кнопкой КнС. При перегрузках срабатывают

тепловые реле, размыкают свой контакт РТ1 в цепи катушки КЛ и магнитный пускатель отключается. Для сигнализации работы двигателя предусмотрена лампа ЛС, которая включается блок-контактом КЛ. Для защиты сети от токов короткого замыкания установлен автоматический выключатель ВА.

Порядок выполнения работы.

1. Изучить основные теоретические положения.
2. Вычертить схему управления асинхронным двигателем.
3. Изучить работу схемы.
4. Ответить на контрольные вопросы
5. Сдача работы схемы.

Контрольные вопросы:

1. Перечислить режимы работы электродвигателей. Дать определение каждому режиму.
2. Перечислить пускорегулирующие аппараты для управления электродвигателями., их назначение
3. Объяснить назначение и устройство плавкого предохранителя.
4. Для чего предназначено тепловое реле?

Форма представления результата:

Своевременно и правильно выполненные расчёты.

Критерии оценки:

– «Отлично» - теоретическое и практическое содержание темы освоено полностью, без пробелов, умения сформированы, все предусмотренные темой учебные задания выполнены, качество их выполнения оценено высоко.

– «Хорошо» - теоретическое и практическое содержание темы освоено полностью, без пробелов, некоторые умения сформированы недостаточно, все предусмотренные темой учебные задания выполнены, некоторые виды заданий выполнены с ошибками.

– «Удовлетворительно» - теоретическое и практическое содержание темы освоено частично, но пробелы не носят существенного характера, необходимые умения работы с освоенным материалом в основном сформированы, большинство предусмотренных темой учебных заданий выполнено, некоторые из выполненных заданий содержат ошибки.

– «Неудовлетворительно» - теоретическое и практическое содержание темы не освоено, необходимые умения не сформированы, выполненные учебные задания содержат грубые ошибки.