

Министерство образования и науки Российской Федерации
Федеральное государственное бюджетное образовательное учреждение
высшего образования
«Магнитогорский государственный технический университет
им. Г.И. Носова»
Многопрофильный колледж



УТВЕРЖДАЮ
Директор
С.А. Махновский
«23» марта 2017 г.

МЕТОДИЧЕСКИЕ УКАЗАНИЯ ПО ВЫПОЛНЕНИЮ ПРАКТИЧЕСКИХ РАБОТ

МДК.04.01 Организация технологического процесса (по отраслям): участие в проектировании зданий и сооружений

для студентов специальности

44.02.06 Профессиональное обучение (по отраслям). Строительство и эксплуатация зданий и сооружений (углубленной подготовки)

Магнитогорск, 2017

ОДОБРЕНО:

Предметно-цикловой комиссией
Строительство и эксплуатация зданий и
сооружений
Председатель В.Д. Чашемова
Протокол №7 от 14.03.2017 г.

Методической комиссией
Протокол №4 от 23.03.2017 г.

Составители:

преподаватель ФГБОУ ВО «МГТУ им. Г.И. Носова» МпК В.Д. Чашемова
преподаватель ФГБОУ ВО «МГТУ им. Г.И. Носова» МпКТ.В. Калугина

Методические указания по выполнению практических работ разработаны на основе рабочей программы ПМ.04 Участие в организации технологического процесса, МДК.04.01 Организация технологического процесса (по отраслям): участие в проектировании зданий и сооружений.

Содержание практических работ ориентировано на формирование общих и профессиональных компетенций по программе подготовки специалистов среднего звена по специальности 44.02.06 Профессиональное обучение (по отраслям). Строительство и эксплуатация зданий и сооружений.

СОДЕРЖАНИЕ

1 ВВЕДЕНИЕ	5
2 МЕТОДИЧЕСКИЕ УКАЗАНИЯ	7
Практическая работа 1	7
Практическая работа 2	9
Практическая работа 3	12
Практическая работа 4	14
Практическая работа 5	16
Практическая работа 6	18
Практическая работа 7	22
Практическая работа 8	24
Практическая работа 9	26
Практическая работа 10	30
Практическая работа 11	32
Практическая работа 12	34
Практическая работа 13	36
Практическая работа 14	39
Практическая работа 15	41
Практическая работа 16	44
Практическая работа 17	50
Практическая работа 18	56
Практическая работа 19	62
Практическая работа 20	65
Практическая работа 21	83
Практическая работа 22	88
Практическая работа 23	95
Практическая работа 24	109
Практическая работа 25	111
Практическая работа 26	138
Практическая работа 27	142
Практическая работа 28	147
Практическая работа 29	152
Практическая работа 30	161
Практическая работа 31	170
Практическая работа 32	177
Практическая работа 33	181
Практическая работа 34	198
Практическая работа 35	204
Практическая работа 36	205
Практическая работа 37	208
Практическая работа 38	210
Практическая работа 39	211
Практическая работа 40	213
Практическая работа 41	215
Практическая работа 42	217
Практическая работа 43	219
Практическая работа 44	221
Практическая работа 45	223
Практическая работа 46	225
Практическая работа 47	227

Практическая работа 48	229
Практическая работа 49	231
Практическая работа 50	233
Практическая работа 51	237
Практическая работа 52	241
Практическая работа 53	246
Практическая работа 54	249
Практическая работа 55	252
Практическая работа 56	255
Практическая работа 57	258
Практическая работа 58	262
Практическая работа 59	264
Практическая работа 60	266
Практическая работа 61	272
Практическая работа 62	277
Практическая работа 63	288

1 ВВЕДЕНИЕ

Важную часть теоретической и профессиональной практической подготовки обучающихся составляют практические занятия.

Состав и содержание практических занятий направлены на реализацию Федерального государственного образовательного стандарта среднего профессионального образования.

Ведущей дидактической целью практических занятий является формирование профессиональных практических умений (умений выполнять определенные действия, операции, необходимые в последующем в профессиональной деятельности), необходимых в последующей учебной деятельности.

В соответствии с рабочей программой ПМ.04 Участие в организации технологического процесса, МДК.04.01 Организация технологического процесса (по отраслям): участие в проектировании зданий и сооружений предусмотрено проведение практических занятий.

В результате их выполнения, обучающийся должен:

уметь:

- У₁ осуществлять текущее планирование деятельности первичного структурного подразделения;
- У₂ разрабатывать основную и вспомогательную технологическую и техническую документацию;
- У₃ разрабатывать и проводить инструктажи по технике безопасности;
- У₄ обеспечивать соблюдение технологической и производственной дисциплины;
- У₅ обеспечивать соблюдение техники безопасности;
- У₆ осуществлять приемку и оценку качества выполненных работ;

Содержание практических занятий ориентировано на формирование общих компетенций по профессиональному модулю программы подготовки специалистов среднего звена по специальности и овладению **профессиональными компетенциями**:

- ПК 4.1 Участвовать в планировании деятельности первичного структурного подразделения
- ПК 4.2. Участвовать в разработке и внедрении технологических процессов
- ПК 4.3. Разрабатывать и оформлять техническую и технологическую документацию
- ПК 4.4. Обеспечивать соблюдение технологической и производственной дисциплины
- ПК 4.5. Обеспечивать соблюдение техники безопасности

А также формированию **общих компетенций**:

- ОК .1 Понимать сущность и социальную значимость своей будущей профессии, проявлять к ней устойчивый интерес
- ОК .2 Организовывать собственную деятельность, определять методы решения профессиональных задач, оценивать их эффективность и качество
- ОК .3 Оценивать риски и принимать решения в нестандартных ситуациях
- ОК .4 Осуществлять поиск, анализ и оценку информации, необходимой для постановки и решения профессиональных задач, профессионального и личностного развития
- ОК .5 Использовать информационно-коммуникационные технологии для совершенствования профессиональной деятельности
- ОК .6 Работать в коллективе и команде, взаимодействовать с руководством, коллегами и социальными партнерами
- ОК .9 Осуществлять профессиональную деятельность в условиях обновления ее целей, содержания, смены технологий
- ОК .10 Осуществлять профилактику травматизма, обеспечивать охрану жизни и здоровья обучающихся
- ОК .11 Строить профессиональную деятельность с соблюдением правовых норм, ее регулирующих

Выполнение обучающимися практических работ по ПМ.04 Участие в организации технологического процесса, МДК.04.01 Организация технологического процесса (по отраслям): участие в проектировании зданий и сооружений направлено на:

–обобщение, систематизацию, углубление, закрепление, развитие и детализацию полученных теоретических знаний по конкретным темам междисциплинарных курсов;

–формирование умений применять полученные знания на практике, реализацию единства интеллектуальной и практической деятельности;

–формирование и развитие умений: наблюдать, сравнивать, сопоставлять, анализировать, делать выводы и обобщения, самостоятельно вести исследования, пользоваться различными приемами измерений, оформлять результаты в виде таблиц, схем, графиков;

–приобретение навыков работы с различными приборами, аппаратурой, установками и другими техническими средствами для проведения опытов;

–развитие интеллектуальных умений у будущих специалистов: аналитических, проектировочных, конструктивных и др.;

–выработку при решении поставленных задач профессионально значимых качеств, таких как самостоятельность, ответственность, точность, творческая инициатива.

Практические занятия проводятся после соответствующей темы, которая обеспечивает наличие знаний, необходимых для ее выполнения.

2 МЕТОДИЧЕСКИЕ УКАЗАНИЯ

Т.04.01.01 СТРОИТЕЛЬНЫЕ МАТЕРИАЛЫ И ИЗДЕЛИЯ

Практическая работа № 1

Определение средней плотности строительных материалов

Цель: формирование умений по определению средней плотности на образцах правильной геометрической формы строительных материалов.

Выполнив работу, Вы будете **уметь**:

- У₂ разрабатывать основную и вспомогательную технологическую и техническую документацию;

Материальное обеспечение: Мультимедийные средства хранения, передачи и представления информации, учебно-методическая документация, дидактические средства.

Стол лабораторный ЛСК-10, весы "МК-6,2 - А21" (светодиодный сетевой адаптер, аккумулятор), вискозиметр ВЗ-246 Ш на штативе, конус строительный, весы, комплект сит КП-109/1, разновесы.

Порядок выполнения работы:

1. Среднюю плотность определяют по формуле

$$\rho_0 = \frac{m_c}{V_0} \frac{g}{cm^3}; \frac{kg}{m^3}; \frac{T}{m^3}$$

m_c – масса образца, высушенного при температуре равной 105-110⁰С до сухого состояния, г, кг.

V_0 – объем образца в естественном состоянии, см³, м³.

2. Для образцов правильной геометрической формы (для куба, параллелепипеда) каждую грань измеряют в трех местах и окончательный размер устанавливают, как среднее арифметическое трех измерений (рис. 1).

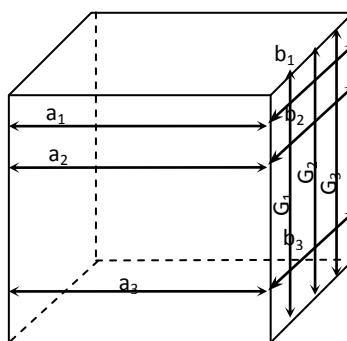


Рисунок 1. Измерение образца кубической формы

Объем куба или параллелепипеда определяют по формуле:

$$V_0 = a \cdot b \cdot h, \text{ см}^3$$

3. Зная объем и массу, вычисляют среднюю плотность.
4. Результаты испытаний записывают в таблицу 1.

Таблица 1

№	Наименование	Масса, г	Объем, см ³	Средняя плотность
---	--------------	----------	------------------------	-------------------

п/п	материала			г/см ³	кг/см ³
1	Глиняный кирпич				
2	Бетонный куб				
3	Древесина				

Форма представления результата:

Заполненная таблица, выводы.

Критерии оценки:

За каждый правильный ответ – 1 балл.

За неправильный ответ – 0 баллов.

Процент результативности (правильных ответов)	Качественная оценка индивидуальных образовательных достижений	
	балл (отметка)	вербальный аналог
90 ÷ 100	5	отлично
80 ÷ 89	4	хорошо
70 ÷ 79	3	удовлетворительно
менее 70	2	неудовлетворительно

Практическая работа № 2

Определение плотности и пустотности строительного материала

Цель: формирование умений по определению истинной и насыпной плотности кварцевого и речного песка.

Выполнив работу, Вы будете уметь:

- У₂ разрабатывать основную и вспомогательную технологическую и техническую документацию;

Материальное обеспечение: Мультимедийные средства хранения, передачи и представления информации, учебно-методическая документация, дидактические средства.

Стол лабораторный ЛСК-10, весы "МК-6,2 - А21" (светодиодный сетевой адаптер, аккумулятор), вискозиметр ВЗ-246 Ш на штативе, конус стройципла, весы, комплект сит КП-109/1, разновесы.

Общие сведения

Испытания проводят с помощью прибора Ле-Шателье-Кандло, который представляет собой объеммер емкостью 120-150 см³ (см. рис. 2). На горле колбы выше и ниже шаровидного уширения нанесены деления, соответствующие 0,1 см³. для каждого объеммера объем между нулевыми делениями ниже и выше шаровидного уширения тарирован и обычно равен 20 см³.

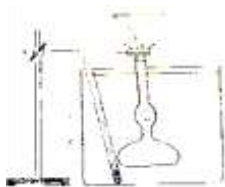


Рисунок 2. Объеммер Ле Шателье-Кандло

Порядок выполнения работы:

I. Определение истинной плотности кварцевого песка:

1. В объеммер наливают воду до нижней «0» риски. Уровень воды отчитывают по нижнему мениску.

2. В металлической или фарфоровой малой чаше отвешивают 100 г. чистого кварцевого песка (вместе с чашей).

3. Через воронку осторожно малыми порциями высыпают в объеммер песок до тех пор, пока уровень воды (по низу мениска) не достигнет риски 20 см³. следовательно: $V_{\text{песка}}=20 \text{ см}^3$.

4. Взвешивают остаток песка с чашей, определяют массу насыпного песка в объеммере:
 $m_n = m - m_{\text{ост}}$,

где m – масса песка с чашей 100 г.

$m_{\text{ост}}$ – масса оставшегося песка с чашей, г.

5. Определяют истинную плотность песка: $\rho = \frac{m_n}{V_n}$, г/см³; кг/м³

II. Определение насыпной плотности песка (рис. 3):

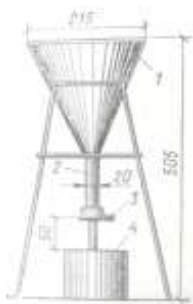


Рисунок 3. Стандартная воронка (воронка Гарри):
 1 – корпус; 2 – трубка; 3 – задвижка; 4 – мерный цилиндр.

1. Взвешивают (или уравновешивают) сосуд емкостью 1000 см³ (1 л.) для определения объема песка – m_c .

2. В воронку прибора насыпают сухой песок, затем открывают внизу задвижку и заполняют сосуд песком с избытком.

3. Избыток песка срезают линейкой вровень с краями сосуда. Объем песка равен объему сосуда: $V_n=1000 \text{ см}^3$.

4. Взвешивают сосуд с песком m , определяют массу m_n : $m_n=m-m_c$

5. Определяют насыпную плотность:

$$\rho_{01} = \frac{m_n}{V_{0n}} = \frac{m_n}{1000} ; \text{ г/см}^3$$

Опыт повторяют трижды, затем вычисляют среднее арифметическое из трех полученных значений:

$$\rho_0^{\text{нас}} = \frac{\rho_{01} + \rho_{02} + \rho_{03}}{3}$$

III. Определение пустотности песка: $\Pi = \frac{\rho - \rho_0^{\text{нас}}}{\rho} \cdot 100\%$

Результаты испытаний всех звеньев заносятся в таблицу 2.

Таблица 2

Материал	Истинная плотность, кг/м ³	Насыпная плотность (средняя), кг/м ³	Пустотность, %
Кварцевый песок			
Речной песок			
Глиняный кирпич			

IV. Определение истинной плотности глиняного кирпича:

1. Кусочки высушенного глиняного кирпича измельчают в фарфоровой ступке и просеивают через сито №02 и высушивают до постоянного веса в сушильном шкафу при $t=105-110^{\circ}\text{C}$, затем охлаждают в эксикаторе.

2. В объеммер наливают воду до нижней «0» риски (по нижнему мениску).

3. Отвешивают на технических весах 80 г кирпичного порошка с точностью до 0,01 г и высыплют через воронку небольшими порциями в объеммер. Вода должна подняться до делений в верхней градуированной части прибора.

4. Для удаления пузырьков воздуха объеммер поворачивают в наклонном положении 3-5 минут. После этого прибор ставят на стол и через 10 минут производят отсчет объема вытесненной воды, который будет равен объему погруженного в воду порошка глиняного кирпича – $V_{\text{см}}^3$.

5. Взвешивают остаток порошка – $m_{\text{ост}}$ и определяют вес порошка, всыпанного в прибор:
 $m = 80 - m_{\text{ост}}$.

6. Вычисляют истинную плотность глиняного кирпича:

$$\rho \frac{m}{V}, \text{ г/см}^3$$

7. Принимаем среднюю плотность глиняного кирпича:

$$\rho_0 = 1800 \text{ кг/м}^3$$

8. Вычисляем пустотность глиняного кирпича:

$$П = \frac{\rho - \rho_0^{\text{ис}}}{\rho} \cdot 100\%$$

Результаты всех звеньев заносят в таблицу 2 и сравнивают с данными приведенными в таблице 3.

Таблица 3. Истинная и средняя плотности некоторых строительных материалов

Материал	Истинная плотность, кг/м ³	Средняя плотность, кг/м ³
Гранит	2800-2900	2600-2700
Известняк плотный	2400-2600	2100-2400-
Туф вулканический	2600-2800	900-2100
Кирпич керамический	2600-2800	1600-1800
Древесина сосны	1550-1600	500-600
Песок	2600-2700	1400-1600
Пенопласты	1300-1400	20-50
Стекло	2400-2600	2400-2600
Сталь строительная	7800-7850	7800-7850

Форма представления результата:

Заполненная таблица, выводы.

Критерии оценки:

За каждый правильный ответ – 1 балл.

За неправильный ответ – 0 баллов.

Процент результативности (правильных ответов)	Качественная оценка индивидуальных образовательных достижений	
	балл (отметка)	вербальный аналог
90 ÷ 100	5	отлично
80 ÷ 89	4	хорошо
70 ÷ 79	3	удовлетворительно
менее 70	2	неудовлетворительно

Практическая работа № 3 Определение прочности строительных материалов

Цель: формирование умений по определению прочности строительных материалов.
Выполнив работу, Вы будете **уметь**:

- У₂ разрабатывать основную и вспомогательную технологическую и техническую документацию;

Материальное обеспечение: Мультимедийные средства хранения, передачи и представления информации, учебно-методическая документация, дидактические средства.
Стол лабораторный ЛСК-10, весы "МК-6,2 - А21" (светодиодный сетевой адаптер, аккумулятор), вискозиметр ВЗ-246 Ш на штативе, конус стройципила, весы, комплект сит КП-109/1, разновесы.

Порядок выполнения работы:

Основной характеристикой прочности является предел прочности, который определяют по формуле:

$$R_c = \frac{P_c^{разр}}{S}, \text{ кг/см}^2; \text{ МПа}$$

$P_c^{разр}$ – разрушающая нагрузка сжатия, определяется путем испытания образца на гидравлическом прессе до полного разрушения, кг.

S – площадь поперечного сечения образца, которую определяют до испытания образца, см².

Для испытания образцов материала на сжатие применяют гидравлические прессы (рис. 4). Образцы устанавливают на нижнюю опорную плиту прессы точно по ее центру. Верхнюю опорную плиту при помощи винта опускают на образец и плотно закрепляют его между двумя опорными плитами. Затем включают насос и дают на образец нагрузку. В момент разрушения стрелка остановится и пойдет обратно. Предел прочности при сжатии определяют на основании испытания не менее трех образцов – кубов до их разрушения. За окончательный результат принимают среднее арифметическое результатов испытаний трех образцов.



Рисунок 4. Схема гидравлического прессы.

- 1 – цилиндр; 2 – поршень; 3 – нижняя опорная плита; 4 – образец; 5 – верхняя плита; 6 – колонны; 7 – траверса; 8 – упорный винт; 9 – манометр; 10 – насос; 11 – бачок для масла

Результаты испытаний занесите в таблицу.

Таблица 4

№ п/п	Наименование материалов	Площадь поперечного сечения, см ²	Разрушающая нагрузка, кг	Предел прочности	
				кг/см ²	МПа
1	Бетонный куб				
2	Древесина вдоль волокон				

3	Древесина поперек волокон				
---	---------------------------	--	--	--	--

Форма представления результата:

Заполненная таблица, выводы.

Критерии оценки:

За каждый правильный ответ – 1 балл.

За неправильный ответ – 0 баллов.

Процент результативности (правильных ответов)	Качественная оценка индивидуальных образовательных достижений	
	балл (отметка)	вербальный аналог
90 ÷ 100	5	отлично
80 ÷ 89	4	хорошо
70 ÷ 79	3	удовлетворительно
менее 70	2	неудовлетворительно

Практическая работа № 4

Породообразующие минералы и горные породы

Цель: формирование умений по изучению свойств минералов и горных пород

Выполнив работу, Вы будете **уметь**:

- У₂ разрабатывать основную и вспомогательную технологическую и техническую документацию;

Материальное обеспечение: Мультимедийные средства хранения, передачи и представления информации, учебно-методическая документация, дидактические средства.

Стол лабораторный ЛСК-10, весы "МК-6,2 - А21" (светодиодный сетевой адаптер, аккумулятор), вискозиметр ВЗ-246 Ш на штативе, конус стройцила, весы, комплект сит КП-109/1, разновесы.

Порядок выполнения работы:

1. Пользуясь коллекцией и учебником, изучите свойства основных минералов и горных пород.

2. Заполните таблицы 5, 6.

Таблица 5. Породообразующие минералы

Название минерала	Внешний вид		Строение	Физико-механические свойства			Химический состав	Входит в состав горных пород	Характерные особенности минерала
	Цвет	Блеск		Прочность, МПа	Плотность, г/см ³	Твердость			
Минералы изверженных пород									
1. Кварц									
2. Полевой шпат									
3. Слюда: мусковит; биотит									
4. Роговая обманка									
Минералы осадочных пород									
5. Каолинит									
6. Кальцит									
7. Гипс									

Таблица 6. Главнейшие горные породы

Название горной породы	Группа	Внешний вид		Состав		Физико-механические свойства			Применение в строительстве
	Подгруппа пород	Строение	Цвет	Минералогический	Химический	Объемная масса, кг/м ³	Прочность, МПа	Стойкость к выветриванию	
1. Гранит									
2. Порфиры									
3. Диабаз									
4. Пемза									
5. Песчаник									
6. Известняк плотный									

Форма представления результата:

Заполненная таблица, выводы.

7. Известняк ракушечный									
8. Трепел или диатомит									
9. Доломит									
10. Кварцит									
11. Мрамор									
12. Гнейс									

Критерии оценки:

За каждый правильный ответ – 1 балл.

За неправильный ответ – 0 баллов.

Процент результативности (правильных ответов)	Качественная оценка индивидуальных образовательных достижений	
	балл (отметка)	вербальный аналог
90 ÷ 100	5	отлично
80 ÷ 89	4	хорошо
70 ÷ 79	3	удовлетворительно
менее 70	2	неудовлетворительно

Практическая работа № 5

Определение качества глиняного кирпича по внешнему осмотру и обмеру

Цель: формирование умений по определению качества кирпича по внешнему осмотру и обмеру.

Выполнив работу, Вы будете уметь:

- У₂ разрабатывать основную и вспомогательную технологическую и техническую документацию;

Материальное обеспечение: Мультимедийные средства хранения, передачи и представления информации, учебно-методическая документация, дидактические средства.

Стол лабораторный ЛСК-10, весы "МК-6,2 - А21" (светодиодный сетевой адаптер, аккумулятор), вискозиметр ВЗ-246 Ш на штативе, конус стройцила, весы, комплект сит КП-109/1, разновесы.

Порядок выполнения работы:

1. Внешним осмотром устанавливают наличие недожога в контролируемом кирпиче, для чего сравнивают отобранные образцы с эталоном (нормально обожженным кирпичом).

Более светлый вид кирпича, чем у эталонного («алый» кирпич), и глухой звук при ударе по кирпичу молотком указывают на наличие недожога. Пережженный кирпич характеризуется оплавлением и вспучиванием, имеет бурый цвет и, как правило, искривлением. Недожженный и пережженный кирпич является браком.

2. Измеряют с помощью стальной линейки с точностью до 1 мм, длину, ширину и толщину кирпича. Кирпич одинарный должен иметь следующие размеры: длину 250 мм; ширину 120 мм; толщину 65 мм.

Кирпич модульный: длину 250 мм; ширину 120 мм; толщину 88 мм. Допустимые отклонения кирпича не должны превышать по длине ± 5 , по ширине ± 4 , по толщине ± 3 мм.

3. Определяют искривление поверхности и ребер кирпича. Кирпич должен иметь форму прямоугольного параллелепипеда с прямыми ребрами и углами, четкими гранями и ровным лицевыми поверхностями. В лаборатории кирпич укладывают на ровный стол. К проверяемой поверхности прикладывают ребром металлическую линейку или треугольник в таком направлении, чтобы выявить максимальные значения прогиба поверхности (рисунок 5).

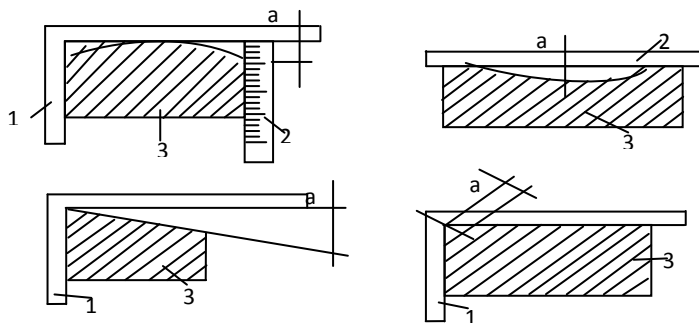


Рисунок 5. Измерение искривления поверхности и ребер кирпича.

1 – стальной угольник; 2 – стальная линейка; 3 – кирпич.

Допускается искривление граней и ребер кирпича по постели не более 3 мм и по его ложку не более 4 мм; отбитости или притупленности ребер и углов не более 15 мм не более двух.

4. Определяют размер трещин металлической линейкой с точностью до 1 мм. Допускаются сквозные трещины на ложковых гранях (т.е. на сторонах размером 250x65 и 250x88 мм) на всю толщину кирпича протяженностью по ширине кирпича до 30 мм включительно не более одной (кирпич, имеющий сквозную трещину протяженностью более 30 мм, относят к половняку).

Известковые включения (дутики), вызывающие разрушение кирпича, не допускаются.

5. Результаты измерений запишите в таблицу 7 и сравните с данными ГОСТ 530-95.

Таблица 7

Показатели внешнего вида	Допускаемые отклонения	1-й кирпич	2-й кирпич	3-й кирпич	4-й кирпич	5-й кирпич
а) отклонение от линейных размеров, мм: - по длине; - по ширине; - по высоте						
б) искривление поверхностей и ребер, мм: - по постели; - по ложку						
в) трещины сквозные (на сторонах 250x65 на всю толщину кирпича)						
г) характер (степень) обжига						

Форма представления результата:

Заполненная таблица, выводы.

Критерии оценки:

За каждый правильный ответ – 1 балл.

За неправильный ответ – 0 баллов.

Процент результативности (правильных ответов)	Качественная оценка индивидуальных образовательных достижений	
	балл (отметка)	вербальный аналог
90 ÷ 100	5	отлично

80 ÷ 89	4	хорошо
70 ÷ 79	3	удовлетворительно
менее 70	2	неудовлетворительно

Практическая работа № 6 Определение марки кирпича

Цель: формирование умений по определению марки кирпича.

Выполнив работу, Вы будете **уметь**:

- У₂ разрабатывать основную и вспомогательную технологическую и техническую документацию;

Материальное обеспечение: Мультимедийные средства хранения, передачи и представления информации, учебно-методическая документация, дидактические средства.

Стол лабораторный ЛСК-10, весы "МК-6,2 - А21" (светодиодный сетевой адаптер, аккумулятор), вискозиметр ВЗ-246 Ш на штативе, конус стройципла, весы, комплект сит КП-109/1, разновесы.

Порядок выполнения работы:

Марку кирпича определяют по пределу прочности при сжатии и изгибе подготовленных и испытанных на гидравлическом прессе образцов.

1. Предел прочности при сжатии.

Отобранные для испытания кирпичи (5 шт. от средней пробы) распиливают дисковой пилой по ширине на две равные части. Обе половинки накладывают постелями одна на другую так, чтобы поверхности распила были направлены в противоположные стороны, и склеивают цементным тестом толщиной 5 мм, выравнивают обе внешние поверхности слоем 3 мм.

Для склейки и подливки двух половинок кирпича на гладкой плоскости кладут стекло, покрытое смоченной бумагой, и по бумаге расстилают цементное тесто слоем 3 мм. Затем одну половинку кирпича укладывают на цементное тесто и слегка прижимают, после чего верхнюю поверхность половинки кирпича покрывают тем же цементным тестом и на него укладывают вторую половинку кирпича, слегка прижимая. Верхнюю поверхность второй половинки так же покрывают цементным тестом и прижимают стеклом со смоченной бумагой. Излишки цементного теста срезают, края слоев выравнивают ножом.

Изготовленный таким образом образец должен быть близок по форме к кубу (см. рис. 6).

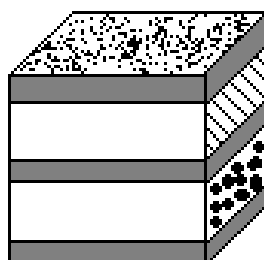


Рисунок 6. Куб кирпича для испытания на сжатие

Для затвердения цемента образцы до испытания выдерживают на воздухе в течение 3-4 суток при температуре 15-20⁰С. Перед испытанием измеряют рабочую площадь граней образцов с точностью до 1 мм.

При определении предела прочности при сжатии образец устанавливают на нижнюю опору гидравлического пресса так, чтобы геометрический его центр совпадал с центром опоры. Затем

верхнюю опору опускают на образец и насосом пресса равномерно передают давление на образец, доводя его до разрушения. Значение разрушающего усилия фиксируют по показанию контрольной стрелки силоизмерителя. Предел прочности при сжатии $R_{сж}$, кг/см²; МПа:

$$R_{сж} = P/S, \text{ где:}$$

P – разрушающая нагрузка, кг;

S – площадь, см².

Результаты испытаний запишите в таблицу 8.

Таблица 8

№ образца	Размеры, см		Площадь образца $S=ab$, см ²	Разрушающая нагрузка P , кг	Предел прочности при сжатии $R_{сж}=P/S$, кг/см ²
	a	b			
1					
2					
3					
4					
5					
Средний для 5 образцов					
Наименьший для отдельного образца					

2. Предел прочности при изгибе.

Целый кирпич, уложенный плашмя на две опоры гидравлического пресса, располагают на расстоянии 200 мм одна от другой (рис. 7).

Опоры должны иметь закругления радиусом 10-15 мм. Нагрузку передают на середину кирпича через опору с таким же закруглением. Для более плотного и правильного прилегания образца к опорам на кирпиче по уровню накладывают из цементного теста три полоски шириной 20-30 мм: две полоски – в местах опирания на нижние опоры, одну – под опору, передающую нагрузку. Подготовленные образцы выдерживают в лаборатории в течении 3-4 суток для затвердевания цементного теста. Перед испытанием измеряют размеры поперечного сечения кирпича по середине пролета (между опорами) с точностью до 1 мм.

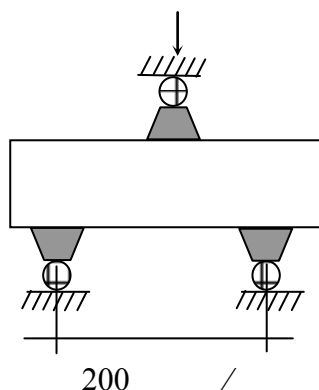


Рисунок 7. Схема испытания кирпича на изгиб

Предел прочности при изгибе $R_{изг}$ кг/см², МПа:

$R_{изг} = (3Pl) / (2bh^2)$, где:

P – разрушающая нагрузка, кг;

l – расстояние между опорами, см;

b – ширина кирпича, см;

h – высота (толщина) кирпича по середине пролета, см.

Результаты испытания запишите в таблицу 9.

Таблица 9

№ образца	Размеры, см		Расстояние между опорами l, см	Разрушающая нагрузка P, кг	Предел прочности при изгибе $R_{изг}$, кг/см ²
	толщина h	ширина b			
1			20		
2			20		
3			20		
4			20		
5			20		
Средний для 5 образцов					
Наименьший для отдельного образца					

3. Сравните полученные результаты с данными, приведенными в таблице 3 (по среднему и минимальному значению прочности отдельных образцов). Определите марку кирпича (Таблица 10).

Таблица 10. Марки керамического кирпича

Способ формования	Марка	Предел прочности, не менее			
		При сжатии		При изгибе	
		Средний для 5-ти образцов		Средний для 5-ти образцов	Наименьший для отдельного образца
Пластическое	300	30	23	4,4	2,2
	250	25	20	3,9	2
	200	20	17,5	3,4	1,7
	175	17,5	15	3,1	1,5
	150	15	12,5	2,8	1,4
	125	12,5	10	2,5	1,2
	100	10	7,5	2,2	1,1
	75	7,5	5	1,8	0,9

Заключение о марке кирпича (ГОСТ) _____

Форма представления результата:

Заполненная таблица, выводы.

Критерии оценки:

За каждый правильный ответ – 1 балл.

За неправильный ответ – 0 баллов.

Процент результативности (правильных ответов)	Качественная оценка индивидуальных образовательных достижений	
	балл (отметка)	вербальный аналог
90 ÷ 100	5	отлично
80 ÷ 89	4	хорошо
70 ÷ 79	3	удовлетворительно

Практическая работа № 7 Определение марки строительной стали

Цель: формирование умений по определению марки строительной стали.

Выполнив работу, Вы будете **уметь**:

- У₂ разрабатывать основную и вспомогательную технологическую и техническую документацию;

Материальное обеспечение: Мультимедийные средства хранения, передачи и представления информации, учебно-методическая документация, дидактические средства.
Стол лабораторный ЛСК-10, весы "МК-6,2 - А21" (светодиодный сетевой адаптер, аккумулятор), вискозиметр ВЗ-246 Ш на штативе, конус стройцнила, весы, комплект сит КП-109/1, разновесы.

Порядок выполнения работы:

1. Перед испытанием цилиндрический стрежень измеряют при помощи штангенциркуля диаметр d_0 , расчетную длину образца l_0 с точностью до 0,1 мм. Затем вычисляют площадь поперечного сечения образца S_0 .
2. Сталь на растяжение испытывают на разрывной машине. Образец помещают в захваты машины и центрируют его, испытывают образец на растяжение до полного разрушения. Результаты испытания стального образца на растяжение получают в виде зависимости между нагрузкой и деформацией (рис. 8).

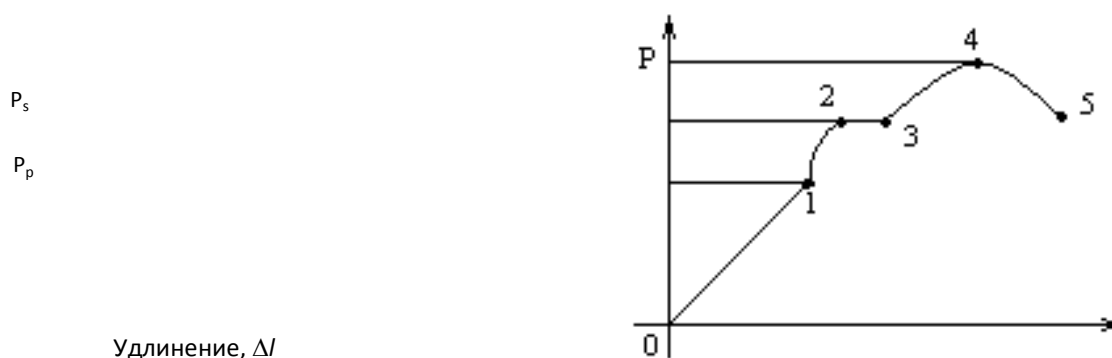


Рис. 8. Диаграмма деформаций при растяжении образца из малоуглеродистой стали

3. Вычисляют предел пропорциональности σ_p , т.е. наибольшее напряжение, при котором растяжение металла прямо пропорционально нагрузке (точка 1 на кривой растяжения):

$$\sigma_p = P_p / S_0, \text{ МПа, где:}$$

P_p – нагрузка при пределе пропорциональности, Н;

S_0 – первоначальная площадь поперечного сечения образца, м^2 .

4. Вычисляют предел текучести σ_s , т.е. наименьшее напряжение, при котором образец деформируется без видимого увеличения нагрузки (точка 2 и 3):

$$\sigma_s = P_s / S_0, \text{ МПа, где:}$$

P_s – нагрузка при пределе текучести, Н;

S_0 – первоначальная площадь поперечного сечения образца, м^2 .

5. Вычисляют предел прочности при растяжении σ_b напряжение, которое соответствует максимальной нагрузке, предшествующей разрушению образца (точка 4):

$$\sigma_b = P_b / S_0, \text{ МПа, где:}$$

P_b – наибольшая нагрузка, предшествующая разрыву образца, Н;

S_0 – первоначальная площадь поперечного сечения образца, м^2 .

6. Вычисляют относительное удлинение δ отношение приращения расчетной длины образца после разрыва к ее первоначальной длине:

$$\delta = [(l_1 - l_0) / l_0] \cdot 100\%, \text{ где:}$$

l_1 – длина образца после разрыва, мм;

l_0 – расчетная (начальная) длина образца, мм.

7. Вычисляют относительное сужение φ площади поперечного сечения образца, определяют после их разрыва.

$$\varphi = [(S_0 - S_1) / S_0] \cdot 100\% , \text{ где:}$$

S_0 – начальная площадь поперечного сечения образца, мм^2 ;

S_1 – площадь поперечного сечения в месте разрыва (в шейке), мм^2

8. По полученным результатам испытаний стали на растяжение определяют марку исследуемой стали по данным, приведенным в таблице 11.

Таблица 11. Механические свойства углеродистых сталей обыкновенного качества

Марка стали группы А	Предел текучести, МПа, не менее	Предел прочности при растяжении, МПа	Относительное удлинение, %
Ст0	–	Не менее 310	20-23
Ст1 сп, пс	–	320-420	31-34
Ст2 сп, пс	200-230	340-440	29-32
Ст3 сп, пс	210-250	380-490	23-26
Ст4 сп, пс	240-270	420-540	21-24
Ст5 Гсп	260-290	460-600	17-20
Ст6 сп, пс	300-320	Не менее 800	12-15

Форма представления результата:

Отчет и защита работы ,выводы.

Критерии оценки:

За каждый правильный ответ – 1 балл.

За неправильный ответ – 0 баллов.

Процент результативности (правильных ответов)	Качественная оценка индивидуальных образовательных достижений	
	балл (отметка)	вербальный аналог
90 ÷ 100	5	отлично
80 ÷ 89	4	хорошо
70 ÷ 79	3	удовлетворительно
менее 70	2	неудовлетворительно

**Практическая работа № 8
Определение твердости металла по методу Бринелля**

Цель: формирование умений определение твердости металлов по методу Бринелля.

Выполнив работу, Вы будете **уметь**:

- У₂ разрабатывать основную и вспомогательную технологическую и техническую документацию;

Материальное обеспечение: Мультимедийные средства хранения, передачи и представления информации, учебно-методическая документация, дидактические средства.
 Стол лабораторный ЛСК-10, весы "МК-6,2 - А21" (светодиодный сетевой адаптер, аккумулятор), вискозиметр ВЗ-246 Ш на штативе, конус стройцила, весы, комплект сит КП-109/1, разновесы.

Порядок выполнения работы:

1. С помощью преподавателя проведите испытание металлов на твердость. Стальной шарик укрепите в шпинделе прибора. При опускании груза шарик вдавливаются в испытуемый образец.
2. Запишите показания шкалы, определяющие величину давления Р.
3. Измерьте радиус (диаметр) отпечатка-лунки. Данные занесите в таблицу.
4. Определите твердость испытуемого материала по формуле:

$$HB = \frac{P}{F}, \text{ кг/мм}^2,$$

где:

Р – величина давления, кг;

F – площадь отпечатка-лунки, мм².

5. Определите число твердости, выраженное через диаметр шарика D и диаметр лунки d.

$$HB = \frac{2P}{\pi D(D - \sqrt{D^2 - d^2})}, \text{ кг/мм}^2$$

Сравните величину твердости, полученную двумя способами с данными ГОСТ.

6. Определите по величине твердости прочность металла при растяжении по формулам:

а) для ковanej стали: $\sigma_b = (0,34 \div 0,36) HB$ (ПА);

б) для серого чугуна: $\sigma_b = 0,12 HB$ (ПА).

Результаты запишите в таблице 12.

Таблица 12

Материал	Величина давления Р, кг	Диаметр шарика D, мм	Радиус лунки r, мм	Твердость через площадь лунки HB, кг/мм ²	Твердость через диаметры D и d HB, кг/мм ²	Прочность материал σ_b , кг/мм ²	Твердость HB по ГОСТ
1. Кованая сталь							60-230
2. Серый чугун							160-230

Форма представления результата:

Заполненная таблица, выводы.

Критерии оценки:

За каждый правильный ответ – 1 балл.

За неправильный ответ – 0 баллов.

Процент результативности (правильных ответов)	Качественная оценка индивидуальных образовательных достижений	
	балл (отметка)	вербальный аналог
90 ÷ 100	5	отлично
80 ÷ 89	4	хорошо

70 ÷ 79	3	удовлетворительно
менее 70	2	неудовлетворительно

Практическая работа № 9 Определение свойств строительного гипса

Цель: формирование умений по определению основных свойств строительного гипса: тонкости помола, нормальной густоты, сроков схватывания.

Выполнив работу, Вы будете уметь:

- У₂ разрабатывать основную и вспомогательную технологическую и техническую документацию;

Материальное обеспечение: Мультимедийные средства хранения, передачи и представления информации, учебно-методическая документация, дидактические средства.

Стол лабораторный ЛСК-10, весы "МК-6,2 - А21" (светодиодный сетевой адаптер, аккумулятор), вискозиметр ВЗ-246 Ш на штативе, конус стройципла, весы, комплект сит КП-109/1, разновесы.

Таблица 13. Требования ГОСТ 125 Гипс строительный

№	Показатели	1-й сорт	2-й сорт
1	Тонкость помола – остаток в % по массе на сите с сеткой «02», 918 отв/см ² (размер стороны ячейки 0,2 мм) не более	15	30
2	Предел прочности образцов при сжатии в кг/см ² в возрасте 1,5 ч не менее	45	35
3	Сроки схватывания в минуту: - начало не ранее; - конец не менее; - не позднее	4 мин. 6 мин. 30 мин.	

Порядок выполнения работы:

1. Определение тонкости помола гипса.

Тонкость помола гипса (Т) характеризуется остатком в процентах по массе на сите №02. 50 г гипса, высушенного в сушильном шкафу при 150⁰+110⁰ в течение 1 часа, засыпают в сито и закрывают крышкой, просеивают. Остаток гипса на сите взвешивают с точностью до 0,1 г и вычисляют тонкость помола по формуле:

$$T = \frac{m_{ост.}}{50} \cdot 100\%$$

Вывод: гипс ... сорта.

2. Определение нормальной густоты гипсового теста.

Нормальная густота гипсового теста характеризуется количеством воды, выраженного в процентах от массы гипса, которое необходимо для получения гипсового теста, определенной консистенции. Густота (консистенция) определяется на приборе Суттарда (рис. 9).

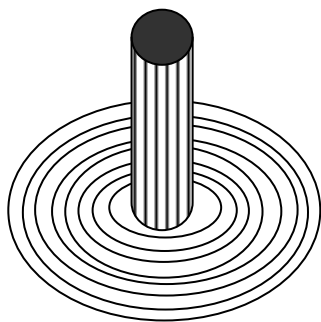


Рисунок 9. Прибор Суттарда для определения нормальной густоты гипсового теста

Для приготовления гипсового теста берут 300 г гипса, а первоначальное количество воды принимают 50% массы гипса. Для этого гипс добавляют к воде и быстро перемешивают в течение 30 секунд до получения однородной массы, которую оставляют на 1 мин. В спокойном состоянии. Затем дважды резко перемешав массу, быстро вливают ее в цилиндр прибора Суттарда, смоченный водой, устанавливают в центре конической окружности. Поверхность гипса выравнивают с краями цилиндра за 30 секунд, после этого цилиндр резко и четко снимают, тесто приобретает вид конусообразной лепешки. Гипсовая лепешка нормальной густоты занимает площадь диаметром около 12 см. полученные данные занесите в таблицу 14.

Таблица 14

№	Показатели	Единица измерения	Опыты		
			1	2	3
1	Количество воды	%	50	60	
2	Количество воды	г	150		
3	Диаметр расплыва	см	–		
4	Расход гипса	г	300	300	

Вывод: нормальная густота гипсового теста ... %.

3. Определение сроков схватывания гипсового теста.

1) приготавливают гипсовое тесто нормальной густоты из 200 г гипса. Необходимое количество воды определяют по формуле:

$$B = \frac{200H}{100},$$

где:

B – необходимое количество воды, см³;

H – нормальная густота гипсового теста, установленная предыдущим опытом, %.

В течение 30 секунд смесь тщательно перемешивают и выливают в кольцо, смазанное машинным маслом, которое устанавливают на стекло.

2) помещают в прибор Вика (рис. 10).

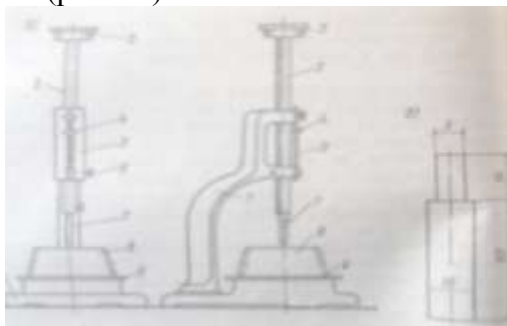


Рисунок 10. Прибор Вика с пестиком.

1 – металлический стержень; 2 – станина; 3 – груз; 4 – указатель; 5 – шкала;
6 – зажимной винт; 7 – пестик Тетмайера; 8 – кольцо; 9 – пластина.

Поверхность гипсового теста выравнивают ножом, кольцо помещают под иглу прибора Вика и иглу спускают через каждые 30 сек каждый раз в новое место. После погружения иглу тщательно вытирают. Определяют начало схватывания и конец.

Время от начала затворения гипсового теста (всыпания гипса в воду) до момента, когда игла не доходит до дна 0,5 мм – начало схватывания.

Время от начала затворения гипсового теста до момента схватывания, когда игла опускается в тесто на 0,5 мм – конец схватывания. Для увеличения сроков схватывания гипса в воду, предназначенную для его затворения, добавляют 2% от веса гипса костного или мездрового клея.

Результаты занесите в таблицу 15.

Таблица 15

Показания, мм	Время, сек., мин.	Показания, мм	Время, сек., мин.	Результаты опыта
1	3		7	
	3 ³⁰		7 ³⁰	Количество воды, г
	4		8 ³⁰	
	4 ³⁰		9 ³⁰	Количество воды, %
	5		10	Начало затворения
	5 ³⁰		12	Конец схватывания
	6 ³⁰		12 ³⁰	Начало схватывания

Форма представления результата:

Заполненная таблица, выводы.

Критерии оценки:

За каждый правильный ответ – 1 балл.

За неправильный ответ – 0 баллов.

Процент результативности (правильных ответов)	Качественная оценка индивидуальных образовательных достижений	
	балл (отметка)	вербальный аналог
90 ÷ 100	5	отлично
80 ÷ 89	4	хорошо
70 ÷ 79	3	удовлетворительно
менее 70	2	неудовлетворительно

Практическая работа № 10
Определение свойств портландцемента

Цель: формирование умений по определению основных свойств портландцемента: тонкости помола, нормальной густоты, сроков схватывания, прочности.

Выполнив работу, Вы будете **уметь**:

- У₂ разрабатывать основную и вспомогательную технологическую и техническую документацию;

Материальное обеспечение: Мультимедийные средства хранения, передачи и представления информации, учебно-методическая документация, дидактические средства.

Стол лабораторный ЛСК-10, весы "МК-6,2 - А21" (светодиодный сетевой адаптер, аккумулятор), вискозиметр ВЗ-246 Ш на штативе, конус стройцнила, весы, комплект сит КП-109/1, разновесы.

Порядок выполнения работы:

1. Определение тонкости помола.

50 г цемента высушивают при $t=105-110^0$ в течение 1 часа, высыпают в сито №008, закрывают крышкой и просеивают. Через 5-7 минут после начала просеивания осторожно снимают доньшко и высыпают из него цемент, затем вставляют доньшко и продолжают просеивание.

Контрольное просеивание проводят на бумагу при снятом доньшке. Просеивание считается законченным, если за 1 минуту, сквозь сито проходит не более 0,05 г цемента.

Тонкость помола (Т) определяется как остаток на сите №008 в % к первоначальному весу и вычисляют по формуле:

$$T = \frac{m_{ост}}{m} \cdot 100\% ,$$

где:

$m_{ост}$ – массаостатка на сите, г;

$m = 50$ г – просеиваемая масса.

Тонкость помола влияет на прочность, сроки схватывания $T \leq 15\%$.

2. Определение нормальной густоты цементного теста.

Нормальную густоту цементного теста определяют при помощи прибора Вика с пестиком Тетмайера – металлическим цилиндром $\varnothing 10$ мм, длиной 50 мм.

400 г цемента помещают в чашу для затворения, делают в цементе углубление в которое за один прием вливают воду, заполняют углубление цементом и через 30 сек. начинают перемещать, а затем растирать во взаимно перпендикулярном направлениях в течение 5 минут с момента вливания воды.

Кольцо прибора заполняют в один прием, затем 5-6 раз встряхивают, излишки срезают ножом.

Пестик Тетмайера приводят в соприкосновение с поверхностью теста и освобождают его, он свободно опускается в тесто. Через 30 сек. берут отсчет. Нормальной густоты считается такая консистенция цементного теста, когда пестик не доходит до дна на 5-7 мм.

Количество воды, выраженное в % по отношению к весу цемента при заданной консистенции показывает нормальную густоту (НГ).

Для портландцемента НГ 22-28%, для первого опыта следует принимать среднее значение.

Полученные данные занесите в таблицу 16.

Таблица 16

Показатели	Единица измерения	Опыты			
		1	2	3	4
1. Количество цемента	г	400	400	400	400
2. Количество воды	%	22	24	26	28
3. количество воды	г				
4. Пестик не доходит до дна	мм				

Вывод: нормальная густота цементного теста составляет...

3. Определение сроков схватывания цементного теста.

Сроки схватывания определяют на приборе Вика с иглой. Прибавляют цементное тесто нормальной густоты (по результатам предыдущей работы).

Готовым тестом заполняют кольцо прибора смазанного машинным маслом, встряхивают 5-6 раз, излишки срезают ножом. Иглу вика доводят до соприкосновения с поверхностью теста и

опускают иглу через 5 минут до начала схватывания и каждые 15 минут после начала схватывания до конца схватывания. За начало схватывания принимают время от начала затворения цемента водой до момента, когда игла не будет доходить до дна на 0,5-1 мм. За конец схватывания – время от начала затворения до момента, когда игла будет опускаться в тесто не более чем 1 мм.

Прибор Вика с иглой.

Количество цемента – 400 г.

Количество воды.

Начало схватывания – не ранее 45 минут.

Конец схватывания – не позднее 12 часов.

Форма представления результата:

Заполненная таблица, выводы.

Критерии оценки:

За каждый правильный ответ – 1 балл.

За неправильный ответ – 0 баллов.

Процент результативности (правильных ответов)	Качественная оценка индивидуальных образовательных достижений	
	балл (отметка)	вербальный аналог
90 ÷ 100	5	отлично
80 ÷ 89	4	хорошо
70 ÷ 79	3	удовлетворительно
менее 70	2	неудовлетворительно

Практическая работа № 11
Определение марки цемента

Цель: формирование умений по определению марки цемента.

Выполнив работу, Вы будете уметь:

- У₂ разрабатывать основную и вспомогательную технологическую и техническую документацию;

Материальное обеспечение: Мультимедийные средства хранения, передачи и представления информации, учебно-методическая документация, дидактические средства.

Стол лабораторный ЛСК-10, весы "МК-6,2 - А21" (светодиодный сетевой адаптер, аккумулятор), вискозиметр ВЗ-246 Ш на штативе, конус стройцила, весы, комплект сит КП-109/1, разновесы.

Порядок выполнения работы:

1. Сначала определяют консистенцию цементного раствора, которая требуется для приготовления образцов-балочек.

Отвешивают 1500 г песка и 500 г цемента, высыпают в сферическую чашку и перемешивают цемент с песком лопаточкой в течение 1 минуты. Затем в центре сухой смеси делают лунку и вливают в нее 200 г воды (В/Ц=0,4). После того как вода впитается, еще раз перемешивают смесь в течение 1 минуты. Раствор переносят в механический смеситель, где его перемешивают в течение 2,5 минут (20 оборотов чаши мешалки).

По окончании перемешивания, используя встряхивающий столик и форму-конус, определяют консистенцию. Консистенцию раствора считают нормальной, если расплыв конуса равен 106-115 мм.

2. Образцы-балочки формируют в трехгнездовых металлических формах. Готовый раствор укладывают в гнезда формы слоем приблизительно 1 см и включают виброплощадку. Затем в течение 2 минут вибрации все три гнезда формы заполняют раствором. По истечении 3 минут виброплощадку отключают. Далее смоченным ножом срезают излишек раствора, зачищают

поверхность образцов вровень с краями формы и маркируют образцы. Готовые образцы хранят в ванне с гидравлическим затвором в течение 24 ± 2 часа. Затем образцы осторожно расформовывают и укладывают в горизонтальные положения в ванну с водой, где хранят до момента испытания.

3. Для определения марки цемента образцы-балочки в возрасте 28 суток с момента их приготовления испытывают на изгиб (на испытательной машине), а затем каждую из полученных половинок на сжатие (на гидравлическом прессе).

Предел прочности при сжатии $R_{сж}$, МПа:

$$R_{сж} = \frac{P}{S}$$

где:

P – разрушающая нагрузка, Н;

S – рабочая площадь, мм^2 .

Предел прочности при сжатии образцов вычисляют как среднеарифметическое четырех наибольших результатов шести испытанных образцов.

4. Полученные результаты сравнивают с требованиями ГОСТ 10178-85 (с изменениями) для портландцемента, приведенными в таблице 17.

Таблица 17. Требования к маркам портландцемента и его разновидностей

Цемент	Марка	Предел прочности в возрасте 28 суток	
		При изгибе	При сжатии
Портландцемент обыкновенный с минеральными добавками	400	5,5	40
	500	6	50
	550	6,2	55
	600	6,5	60
Шлакопортландцемент	300	4,5	30
	400	5,5	40
	500	6	50

Форма представления результата:

Заполненная таблица, выводы.

Критерии оценки:

За каждый правильный ответ – 1 балл.

За неправильный ответ – 0 баллов.

Процент результативности (правильных ответов)	Качественная оценка индивидуальных образовательных достижений	
	балл (отметка)	вербальный аналог
90 ÷ 100	5	отлично
80 ÷ 89	4	хорошо
70 ÷ 79	3	удовлетворительно
менее 70	2	неудовлетворительно

Практическая работа № 12
Определение зернового состава песка

Цель: формирование умений по определению зернового состава песка, его пригодности для бетона и модуля крупности.

Выполнив работу, Вы будете уметь:

У₂ разрабатывать основную и вспомогательную технологическую и техническую документацию;

Материальное обеспечение: Мультимедийные средства хранения, передачи и представления информации, учебно-методическая документация, дидактические средства.

Стол лабораторный ЛСК-10, весы "МК-6,2 - А21" (светодиодный сетевой адаптер, аккумулятор), вискозиметр ВЗ-246 Ш на штативе, конус стройципла, весы, комплект сит КП-109/1, разновесы.

Порядок выполнения работы:

Высушенный песок в количестве 5 кг просеивают сквозь сита №10 №5, из песка, прошедшего сквозь указанные выше сита, отвешивают навеску весом 1 кг и снова просеивают через набор сит №2,5 и №25, №0,63, №0,315, №0,14.

После этого взвешивают на каждом сите остаток и вычисляют частный остаток на каждом сите по формуле:

$$a_i = \frac{m_i}{m} \cdot 100\% ,$$

где:

m_i – остаток песка, на сите № i ;

m – 1000 г просеиваемая масса песка.

Частные остатки необходимо знать для вычисления полных остатков:

$A = a_{2,5} + a_{1,25} + \dots + a_i$, где:

A – полный остаток

$a_{2,5}$; $a_{1,25}$; a_i – частные остатки на ситах №2,5, №1,25 ... i .

$A_{2,5} = a_{2,5}$

$A_{1,25} = a_{2,5} + a_{1,25}$

$A_{0,63} = a_{2,5} + a_{1,25} + a_{0,63}$

$A_{2,5} = a_{2,5}$

По полным остаткам A строят график просеивания и определяют пригодность песка для бетонов.

Результаты испытаний занесите в таблицу 18.

Таблица 18

Форма отверстий	Размер отверстий, мм	Частные a , г	Остатки a , %	Полные остатки a , %
Круглые отверстия	10			
	5			
	2,5			
Квадратные отверстия	1,25			
	0,63			
	0,315			
Прошло сквозь	0,140			

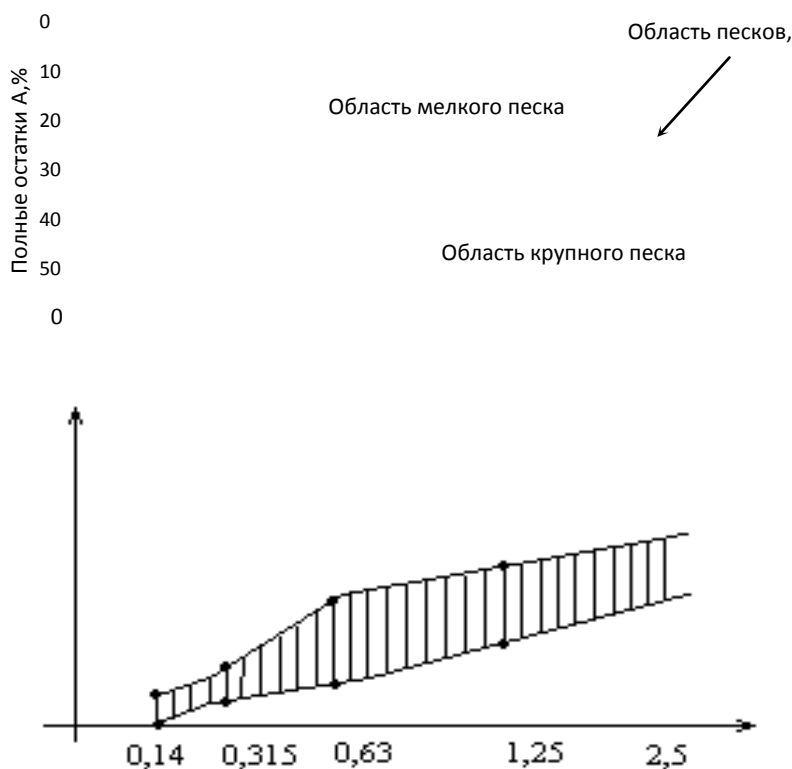


Рисунок 11. Размеры отверстий контрольных сит, мм.

Определяют модуль крупности песка:

$$M_k = \frac{A_{2,5} + A_{1,25} + A_{0,63} + A_{0,315} + A_{0,14}}{100} = 3,5 \dots 1,5$$

По крупности зерен пески делятся на:

- 1) крупные $M_k=2,5$;
- 2) средние $M_k=2,5-2$;
- 3) мелкие $M_k=2,0+1,5$;
- 4) очень мелкие $M_k=1,5$.

Форма представления результата:

Заполненная таблица, выводы.

Критерии оценки:

За каждый правильный ответ – 1 балл.

За неправильный ответ – 0 баллов.

Процент результативности (правильных ответов)	Качественная оценка индивидуальных образовательных достижений	
	балл (отметка)	вербальный аналог
90 ÷ 100	5	отлично
80 ÷ 89	4	хорошо
70 ÷ 79	3	удовлетворительно
менее 70	2	неудовлетворительно



Практическая № 13

Определение подвижности бетонной смеси приготовление контрольных кубиков

Цель: формирование умений по приготовлению бетонной смеси, определению ее подвижности, изготовлению образцов-кубиков.

Выполнив работу, Вы будете уметь:

- У₂ разрабатывать основную и вспомогательную технологическую и техническую документацию;

Материальное обеспечение: Мультимедийные средства хранения, передачи и представления информации, учебно-методическая документация, дидактические средства.

Стол лабораторный ЛСК-10, весы "МК-6,2 - А21" (светодиодный сетевой адаптер, аккумулятор), вискозиметр ВЗ-246 Ш на штативе, конус строительный, весы, комплект сит КП-109/1, разновесы.

Порядок выполнения работы:

1. Приготавливают сухую бетонную смесь, для этого в емкость, предварительно смоченную водой, загружают: песок, щебень (гравий), цемент. Тщательно перемешивают сухую смесь и добавляют воду, опять все перемешивают. Подвижность бетонной смеси с наибольшей крупностью заполнителя 40 мм включительно определяют при помощи стандартного конуса (рис. 12), который представляет собой металлическую форму без дна в виде усеченного конуса высотой 300 мм, диаметром верхнего основания 100 мм и нижнего 200 мм.

Форму предварительно очищенную, протирают изнутри тканью и устанавливают на плоскую горизонтальную поверхность. Затем через воронку форму заполняют тремя равными по высоте слоями бетонной смеси с уплотнением каждого слоя 25-кратным штыковым металлическим стержнем-штыковкой диаметром 16 мм и длиной 600 мм с округленными концами.

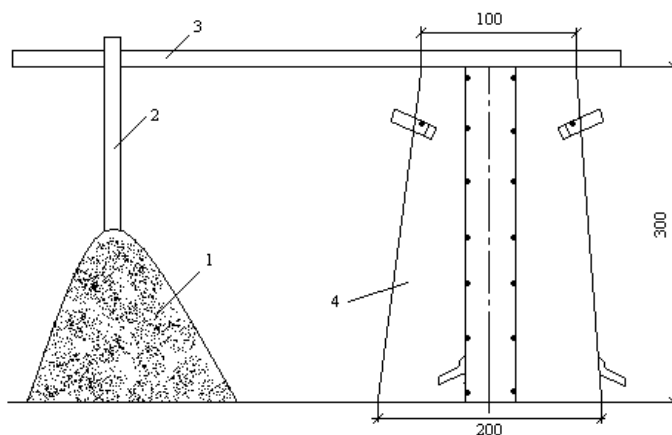


Рисунок 12. Определение подвижности бетонной смеси
1 – осевой конус бетонной смеси; 2 – линейка с делениями;
3 – металлическая линейка; 4 – форма-конус.

После укладки и штыкования последнего слоя, воронку снимают и избыток бетонной смеси срезают кельмой. Затем форму снимают строго вертикально, без перекосов. Бетонная смесь после снятия формы конуса дает осадку, величину которой измеряют линейкой.

Осадку бетонной смеси определяют дважды. За результат принимают среднее арифметическое двух определений, отличающихся одно от другого не более чем на 1 см при ОК=4 см, не более чем на 2 см при ОК=5-9 см и не более чем на 3 см при ОК=10 см. значение осадки конуса, характеризует подвижность бетонной смеси.

Для увеличения подвижности добавляют 5 или 10% воды и цемента.

Для уменьшения подвижности следует добавить 5 или 10% заполнителей.

По степени подвижности бетонной смеси подразделяют на малоподвижные с осадкой конуса 1-3 см, подвижные 5-15 см и литые более 15 см.

2. Изготовление образцов-кубов.

Для изготовления образцов-кубов отбирают среднюю пробу бетонной смеси. Методика отбора зависит от вида конструкции, метода укладки и твердения бетонной смеси и других факторов. Массу средней пробы устанавливают в зависимости от числа подлежащих изготовлению и испытанию образцов.

Для определения предела прочности бетона при сжатии изготавливают образцы-кубы, размеры которых зависят от наибольшей крупности зерен заполнителя:

Таблица 19

Длина грани образца-куба, мм	70	100	150	200	300
Наибольшая крупность зерен, мм	10 и <	20	40	70	100 и >

Образцы изготавливают в разборных чугунных или стальных формах со строганной или шлифованной внутренней поверхностью.

Перед укладкой бетонной смеси формы очищают от остатков бетона, внутреннюю поверхность смазывают отработанным минеральным маслом или смазкой.

Укладка бетонной смеси в формы и ее уплотнение должны быть закончены не позднее чем через 20 минут после отбора пробы бетонной смеси.

После уплотнения образцы в формах, покрытых влажной тканью, хранят в помещении при t 16-20⁰С в течение 1 суток, затем вынимают из форм, маркируют и до момента испытания помещают в камеру нормального твердения при температуре 20 ± 2^0 С с относительной влажностью не менее 95%. Образцы в камере укладывают на стеллажи в один ряд по высоте с промежутками между ними.

Форма представления результата:

Отчет и защита работы, выводы

Критерии оценки:

За каждый правильный ответ – 1 балл.

За неправильный ответ – 0 баллов.

Процент результативности (правильных ответов)	Качественная оценка индивидуальных образовательных достижений	
	балл (отметка)	вербальный аналог
90 ÷ 100	5	отлично
80 ÷ 89	4	хорошо
70 ÷ 79	3	удовлетворительно
менее 70	2	неудовлетворительно

Практическая № 14 Определение марки бетона

Цель: формирование умений по определению марки бетона.

Выполнив работу, Вы будете **уметь**:

У₂ разрабатывать основную и вспомогательную технологическую и техническую

документацию;

Материальное обеспечение: Мультимедийные средства хранения, передачи и представления информации, учебно-методическая документация, дидактические средства. Стол лабораторный ЛСК-10, весы "МК-6,2 - А21" (светодиодный сетевой адаптер, аккумулятор), вискозиметр ВЗ-246 Ш на штативе, конус стройципла, весы, комплект сит КП-109/1, разновесы.

Порядок выполнения работы:

Образцы-кубы извлекают из камеры влажного хранения и осматривают. Обнаруженные на опорных гранях дефекты в виде наплывов удаляют напильником или шлифовальным кругом, а мелкие раковины заполняют густым цементным тестом. Затем определяют рабочее положение образца при испытании и отмечают краской или мелом грани, которые будут прилегать к опорам. Образцы-кубы измеряют металлической линейкой с точностью до 1 мм, а затем взвешивают на технических весах.

Рабочую площадь сечения образца, см^2 , определяют как среднее арифметическое площадей обеих опорных граней.

Во время испытания образец устанавливают одной из граней на нижнюю опорную плиту прессы центрально по оси последнего. Затем включают электродвигатель гидравлического привода прессы. Нагрузка на образец при испытании должна возрастать непрерывно со скоростью 0,4-0,8 Мпа/с до разрушения образца.

Предел прочности при сжатии бетона R_b , МПа, ($\text{кг}/\text{см}^2$) определяют как отношение разрушающей силы P , (кг) к площади поперечного сечения образца S (см^2):

$$R_b = \frac{P}{S}$$

Предел прочности при сжатии бетона вычисляют как среднее арифметическое результатов испытаний трех образцов при условии, что наименьший результат испытания одного из трех образцов отличается от следующего показателя не более чем на 15%. Если наименьший результат отличается больше чем на 15% следующего большего показателя, то предел прочности вычисляют как среднее арифметическое из двух наибольших результатов.

Марку (класс) бетона определяют как предел прочности при сжатии бетонного образца-куба с длиной ребра 150 мм. При длине ребра куба 70, 100, 200, 300 мм предл прочности пересчитывают соответственного коэффициентам: 0,85; 0,95; 1,05; 1,1.

Результаты испытаний занесите в таблицу 20.

Возраст _____ дней.

Таблица 20

№ куба	Размер кубов, см	Площадь поперечного сечения образца S , см^2	Разрушавшая нагрузка P , кг	Предел прочности при сжатии R_b , $\text{кг}/\text{см}^2$	Поправочный коэффициент	Предел прочности образцов 20x20x20 см, $\text{кг}/\text{см}^2$
1						
2						
3						

R_b среднее из трех _____ $\text{кг}/\text{см}^2$.

Для определения прочности бетона в любой срок, а также для решения вопроса о возможности рапалубки монолита железобетонных конструкций можно пользоваться приближенной эмпирической формулой:

$$R_n = R_{28} \cdot \frac{lg_n}{lg_{28}}$$

где R_n – прочность бетона в возрасте n суток, МПа.

R₂₈ – то же, в возрасте 28 суток, МПа.

Данная формула применима для ориентировочного расчета прочности бетона на портландцементе средних марок в возрасте более 3 суток. Фактическую прочность бетона в конструкциях определяют путем испытания контрольных образцов, изготовленных из той же бетонной смеси и твердеющих в условиях, аналогичных тем условиям, в которых находились конструкции.

Форма представления результата:

Заполненная таблица, выводы.

Критерии оценки:

За каждый правильный ответ – 1 балл.

За неправильный ответ – 0 баллов.

Процент результативности (правильных ответов)	Качественная оценка индивидуальных образовательных достижений	
	балл (отметка)	вербальный аналог
90 ÷ 100	5	отлично
80 ÷ 89	4	хорошо
70 ÷ 79	3	удовлетворительно
менее 70	2	неудовлетворительно

Практическая работа № 15

Приготовление строительных растворов и определение подвижности растворной смеси

Цель: формирование умений по приготовлению строительных растворов (кладочных, штукатурных) и определение их подвижности и область применения.

Выполнив работу, Вы будете уметь:

- У₂ разрабатывать основную и вспомогательную технологическую и техническую документацию;

Материальное обеспечение: Мультимедийные средства хранения, передачи и представления информации, учебно-методическая документация, дидактические средства.

Стол лабораторный ЛСК-10, весы "МК-6,2 - А21" (светодиодный сетевой адаптер, аккумулятор), вискозиметр ВЗ-246 Ш на штативе, конус строительный, весы, комплект сит КП-109/1, разновесы.

Порядок выполнения работы:

1. Приготовление строительных растворов состава Ц:П=1:3. Цементный раствор:
а) приготавливаем сухую растворную смесь состава Ц:П=1:3

$$\frac{B}{Ц} = 0,4$$

Принимаем: цемент 2 кг
песок 6 кг
вода 0,8 кг

б) отвешиваем песок и высыпав в предварительно смоченную чашу, добавляем цемент и тщательно перемешиваем 30 секунд, делаем луночку выливаем воду и снова перемешиваем 5 минут.

2. Определение подвижности растворной смеси.

Приготовленную растворную смесь укладывают в конический сосуд примерно на 1 см, ниже его краев и штыкуют по всей поверхности 25 раз стержнем диаметром 10-12 мм, а затем 5-6 раз встряхивают слегка ударяя сосудом остаток. Отпускают стержень с конусом до соприкосновения острия конуса с поверхностью растворной смеси и дают возможность конусу свободно погружаться в растворную смесь.

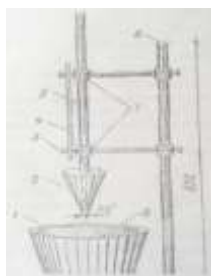


Рисунок 13. Прибор для определения подвижности растворной смеси.

1 – конус с углом при вершине 30° и весом 300 г; 2 – сосуд для растворной смеси; 3 – шкала отсчета глубины погружения конуса; 4 – пружинная кнопка

Результаты занесите в таблицу 19.

Таблица 19

№ п/п	Название раствора	Состав раствора	Водо-цементное отношение	Подвижность, %	Назначение
1	Цементный	Ц:П=1:3	$\frac{B}{Ц} = 0,4$		
2	Цементный	Ц:П=1:4	$\frac{B}{Ц} = 0,5$		
3	Глиняный	Г:П=1:2			
4	Известковый	Ц:П=1:3			

Форма представления результата:

Заполненная таблица, выводы.

Критерии оценки:

За каждый правильный ответ – 1 балл.

За неправильный ответ – 0 баллов.

Процент результативности (правильных ответов)	Качественная оценка индивидуальных образовательных достижений	
	балл (отметка)	вербальный аналог
90 ÷ 100	5	отлично
80 ÷ 89	4	хорошо
70 ÷ 79	3	удовлетворительно
менее 70	2	неудовлетворительно

Т.04.01.02 АРХИТЕКТУРА ЗДАНИЯ

Практическое занятие №16. «Конструктивные системы зданий»

Цель: закрепить знания по основным конструктивным схемам и конструктивным элементам зданий. Привить навыки выполнения архитектурно-строительных чертежей. Научить студентов разбираться в проектной документации. Научиться проектировать конструктивную схему здания с несущими стенами. Вычертить по заданным параметрам конструктивную систему здания с обозначением всех конструктивных элементов, образующих несущий остов здания.

Выполнив работу, Вы будете уметь:

У₂ разрабатывать основную и вспомогательную технологическую и техническую документацию;

Материальное обеспечение:

- методическое указание по выполнению практической работы;
- строительные каталоги.

Задание:

По заданным в таблице 1 параметрам необходимо вычертить план здания с обозначением всех конструктивных элементов, образующих несущий остов здания. На основании исходных данных вычертить конструктивную схему здания с несущими стенами.

Толщина наружных и внутренних несущих стен, шаг и количество шагов принимаются по заданию (см. таблицу 1).

Конструктивная схема вычерчивается в масштабе 1:100 на листе формата А-3 с соблюдением требований ЕСКД и СПДС.

Краткие теоретические сведения:

Контуры капитальных стен обводят толстой сплошной линией толщиной 0,8-1 мм. Все остальные элементы обводят тонкой сплошной линией толщиной 0,3-0,5 мм. Самые тонкие линии – размерные (тонкие сплошные 0,1-0,2 мм) и линии разбивочных осей (тонкие штрихпунктирные). Оси на всех чертежах обозначают кружком диаметром до 10 мм. Вертикальные оси слева направо маркируют цифрами, горизонтальные оси снизу-вверх – большими буквами русского алфавита, исключая буквы Ё («точки» могут потеряться или не пропечататься), З (схожа с цифрой 3), Й («хвостик» может потеряться или не пропечататься), О (схожа с цифрой 0), Ъ (схожа с буквой Б), Ы (схожа с цифрой 11), Ь, Ю (схожа с цифрой 10).

Слева и внизу от чертежа плана наносят три размерные линии. Первая линия – размеры проемов и простенков на наружной стене; вторая – расстояния между разбивочными осями; на третьей размерной линии проставляют общие габаритные размеры здания. Первая линия должна отстоять от стен на 10-15 мм, следующие на 5-7 мм друг от друга.

Внутри планов проставляют цепочки размеров по внутренним граням стен помещений, показывают толщину внутренних перегородок и стен (с привязкой к разбивочным осям).

Координационная ось – условная линия в плане, определяющая местоположение вертикальных элементов. Координационные оси наносят на изображение здания, сооружения тонкими штрихпунктирными линиями, обозначают арабскими цифрами и прописными буквами русского алфавита в кружках Ø6-12 мм (в соответствии с рисунком 1). Последовательность обозначений координационных осей принимают по плану слева направо и снизу-вверх.

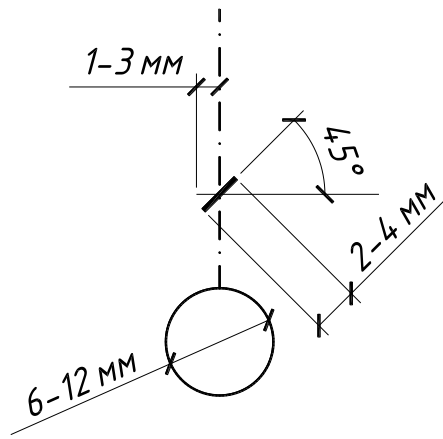


Рисунок 1 - Правила оформления координационных осей

Правила определения привязок капитальных стен.

Привязка – это расстояние от координационной оси до внутренней грани стены. Привязка должна обеспечивать минимальное опирание плиты перекрытия.

Привязка наружных несущих стен:

Внутренняя грань стены смещается с координационной оси на 120 мм (в соответствии с рисунком 2).

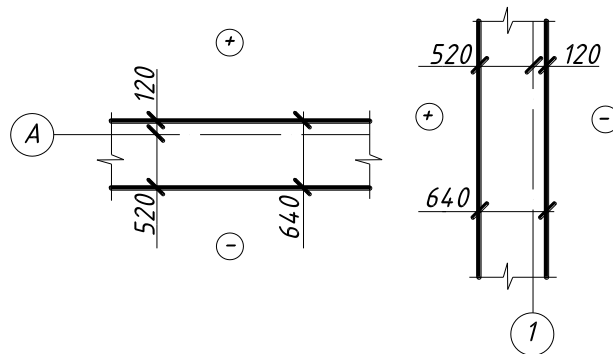


Рисунок 2- Привязка наружных несущих стен.

Привязка наружных самонесущих стен:

Внутренняя грань стены совпадает с координационной осью («нулевая привязка») (в соответствии с рисунком 3).

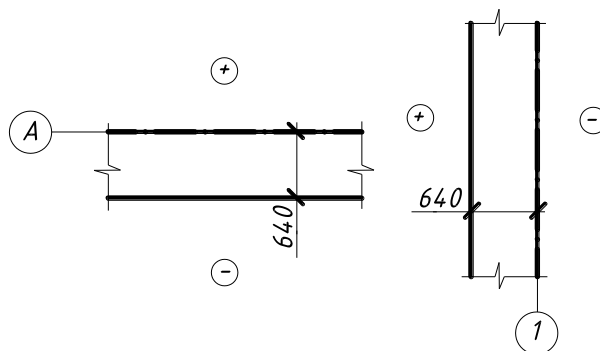


Рисунок 3 - Привязка наружных самонесущих стен.

Привязка внутренних стен:

Координационная ось совпадает с геометрической осью («осевая привязка») (в соответствии с рисунком 4).

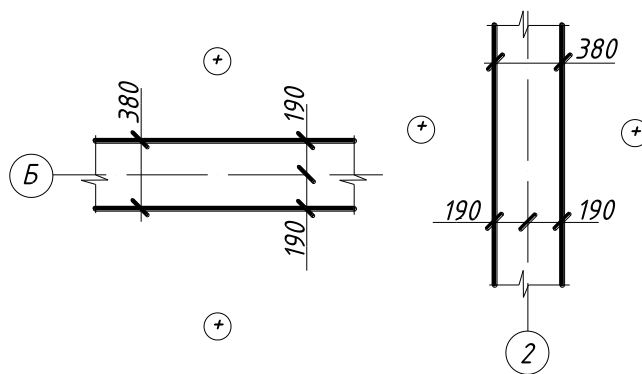


Рисунок 4 - Привязка внутренних стен.

Также можно использовать следующую привязку:

- наружные несущие кирпичные стены – 200мм;
- внутренние несущие кирпичные стены – осевая привязка;
- наружные панельные стены – 80мм;
- внутренние панельные стены – осевая привязка.

Таблица 1. Исходные данные для построения конструктивной схемы здания

Исходные данные	Номер варианта									
	1	2	3	4	5	6	7	8	9	10
Стена наружная	кирпичная	панельная	кирпичная	панельная	панельная	кирпичная	панельная	кирпичная	панельная	кирпичная
Стена внутренняя	кирпичная	панельная	кирпичная	панельная	панельная	кирпичная	панельная	кирпичная	панельная	кирпичная
Толщина наружных стен (мм)	640	350	510	400	450	720	300	640	420	720
Толщина внутренних стен (мм)	380	160	380	120	160	380	180	380	200	250
Толщина перегородки (мм)	250	80	250	80	80	250	80	250	80	250
Шаг продольных стен (мм)	6600	4500	6300	6000	5400	4200	6300	5400	4800	5700
Количество продольных	3	4	3	4	3	4	3	4	3	4

шагов										
Шаг поперечных стен (мм)	4800	3000	4800	3600	6000	6300	3900	3300	6300	5400
Количество поперечных шагов	4	2	4	2	4	2	4	2	4	2
Конструктивная схема	Бескаркасная с поперечными несущими стенами	Бескаркасная с продольными несущими стенами	Бескаркасная с поперечными несущими стенами	Бескаркасная с продольными несущими стенами	Бескаркасная с поперечными несущими стенами	Бескаркасная с продольными несущими стенами	Бескаркасная с поперечными несущими стенами	Бескаркасная с продольными несущими стенами	Бескаркасная с поперечными несущими стенами	Бескаркасная с продольными несущими стенами

Цель работы: Вычертить по заданным параметрам конструктивную схему здания с обозначением всех конструктивных элементов.

Порядок выполнения работы:

1. Определить конструктивную схему здания, направление несущих стен, опор.
2. Нанести продольные и поперечные модульные координационные оси, установив размеры между ними согласно заданию (смотри приложение А).
3. Выполнить привязку наружных и внутренних стен к модульным координационным осям, считая, что толщина наружных стен $\delta_{нар.}=640$ мм, толщина внутренних стен $\delta_{вн.}=380$ мм, при этом следует четко установить характер работы стен: несущий, самонесущий и т.д.
4. Работу следует выполнять в масштабе 1:50, 1:100.
5. Изображенный план здания должен дать представление об его конфигурации и размерах согласно полученного задания.

Вычерчивание плана рекомендуется начинать с нанесения разбивочных осей. С наружной стороны планов необходимо проставлять две размерные линии:

- размеры между разбивочными осями всех несущих конструкций (стен, столбов);
- общие габаритные размеры между крайними разбивочными осями здания.

За последней размерной линией размещают в кружках марки поперечных и продольных разбивочных осей. На всех планах линии секущей плоскости разрезов должны быть обозначены цифрами, а направление взгляда показано стрелками.

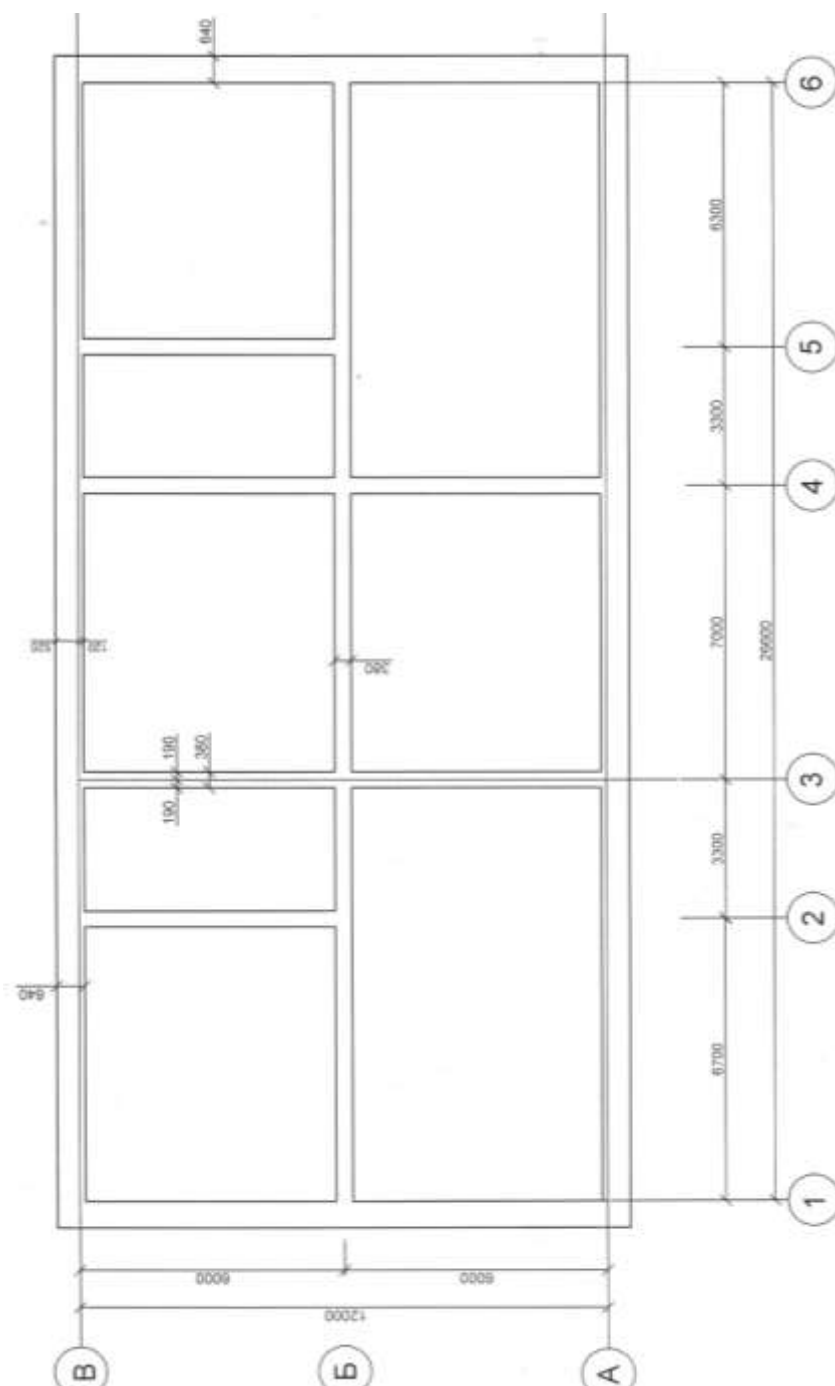
На чертежах планов этажей наносят:

- координационные оси тонкими штрихпунктирными линиями с длинными штрихами, обозначают арабскими цифрами и прописными буквами русского алфавита в кружках диаметром 6-12 мм;
- толщину стен и их привязку;
- наружные размеры: для кирпичных зданий – 2 размерные линии: первая – размеры между промежуточными осями здания; вторая – между крайними осями здания; для крупнопанельных зданий – 2 размерные линии: первая – между промежуточными осями; вторая – между крайними осями.

Размеры для проемов с четвертями указывают по наименьшей величине проема.

Размерную линию на ее пересечениях с выносными линиями ограничивают засечками в виде толстых основных линий длиной 2-4 мм, проводимые с наклоном под углом 45° к размерной линии.

Размеры проставляют шрифтом № 3, 5.



Основные исходные данные для проектирования жилых зданий.

Порядок выполнения работы:

1. Наносятся разбивочные оси. Продольные оси, расстояние между которыми называется «пролётом», обозначают заглавными буквами русского алфавита (снизу-вверх). Поперечные оси, расстояние между которыми называют «шагом», обозначают цифрами (слева направо).
2. Осуществляют привязку несущих конструктивных элементов к модульным разбивочным осям. «привязкой» конструкции называется расстояние между модульной разбивочной осью и гранью конструкции.
3. Вычерчиваются размерные линии (первая – на расстоянии 15мм от наружной грани стены, расстояние между следующими размерными линиями – 8мм) и наносятся размеры.
4. Выполняется надпись: план здания.
5. Заполняется штамп листа.

Ход работы:

- определить вариант, по которому необходимо выполнить практическую работу;

- согласно данным таблицы 1 «Исходные данные для построения конструктивной схемы здания», определить необходимые параметры конструктивной схемы здания;
- выполнить конструктивную схему в масштабе 1:100 на листе формата А-3 с соблюдением требований ЕСКД и СПДС.
- готовую работу защитить.

Форма представления результата: Оформить чертежи на лист формата А-3. Защитить выполненную работу.

Критерии оценки:

- **«отлично»** ставится в случае, когда работа выполнена в полном объеме с соблюдением требований ЕСКД и СПДС. Работа выполнена аккуратно, штамп заполнен. При защите работы даны полные ответы на заданные преподавателем вопросы.
- **«хорошо»** ставится в случае, когда работа выполнена в полном объеме, но с незначительным нарушением требований ЕСКД и СПДС. Работа выполнена аккуратно, но имеются исправления на листе, штамп заполнен. При защите работы даны полные ответы на заданные преподавателем вопросы.
- **«удовлетворительно»** ставится в случае, когда работа выполнена не в полном объеме и с незначительным нарушением требований ЕСКД и СПДС. Работа выполнена аккуратно, но имеются исправления на листе, штамп заполнен. При защите работы даны неполные ответы на заданные преподавателем вопросы.
- **«неудовлетворительно»** ставится в случае, когда работа выполнена не в полном объеме и с нарушениями требований ЕСКД и СПДС. Работа выполнена неаккуратно и имеются исправления на листе, штамп не заполнен. При защите работы не дано ни одного правильного ответа на заданные преподавателем вопросы.

**Практическое занятие № 17.
«Конструктивное решение фундаментов»**

Цель:

- закрепить знания по основным конструктивным типам фундаментов;
- научить студентов пользоваться нормативно-справочной литературой;
- привить навыки выполнения и чтения строительных чертежей, вычерчивать по заданным параметрам конструктивное решение фундаментов с обозначением всех конструктивных элементов.

Выполнив работу, Вы будете уметь:

- У₂ разрабатывать основную и вспомогательную технологическую и техническую документацию;

Материальное обеспечение:

- методическое указание по выполнению практической работы;
- строительные каталоги;
- СНиП «Строительная климатология».

Задание:

По плану здания (см. Приложение 2) подобрать элементы ленточного сборного фундамента (фундаментные подушки и фундаментные блоки).

Вычертить план фундаментов в М 1:100 и разрезы (1-1, 2-2) по несущим стенам здания.

Продумать мероприятия по защите фундамента от влаги.

Краткие теоретические сведения:

Ленточный фундамент представляет собой сплошную или прерывистую ленту, которая повторяет очертания капитальных стен здания - несущих и самонесущих.

Сборные ленточные фундаменты состоят из железобетонных фундаментных подушек (ФЛ) и бетонных фундаментных блоков (ФБС) (в соответствии с рисунком 5).

Фундаментные плиты укладывают непосредственно на основание, а блоки на цементно-песчаный раствор с обязательной перевязкой швов.

Ширину фундаментных подушек (подошвы фундамента) принимают на основании расчета, в зависимости от действующей нагрузки и несущей способности грунта.

При выполнении практической работы ширину подошвы фундамента принимаем конструктивно (см. приложение Б).

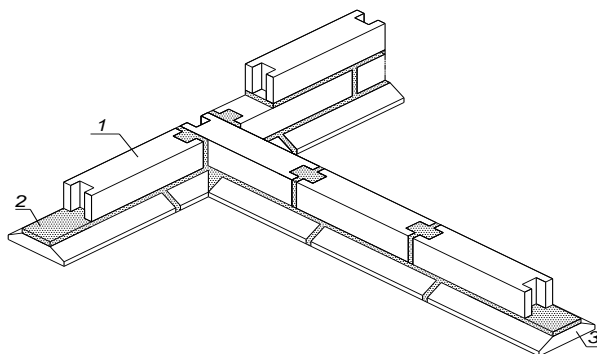


Рисунок 5 - Вариант сборного ленточного фундамента: 1-фундаментный блок, ФБС; 2-цементно-песчаный раствор; 3-фундаментная подушка, ФЛ.

Ширина фундаментных блоков принимается в зависимости от толщины стены (см. Таблицу 2).

Таблица 2.

Толщина стены, мм	Толщина блока, мм
380	400
510	500
640	600

Глубина заложения ленточного фундамента – это расстояние от поверхности земли до подошвы фундамента.

Определяется на основании расчета, зависит от вида грунтов, нормативной глубины промерзания грунта, от температурно-влажностного режима здания в период эксплуатации и от конструктивных особенностей здания- наличие подвала, цокольных этажей и т.д.

При выполнении практической работы глубину заложения фундамента принимаем конструктивно, учитывая наличие подвала или технического подполья и то, что в здании с подвалом подошва фундамента располагается на 500мм ниже от уровня пола подвала.

Маркировка элементов фундамента принята следующая:

- фундаментных подушек **ФЛ 10.24-3**,

где **ФЛ** - фундамент ленточный;

10 - номинальная ширина, дм,

24 - номинальная длина, дм,

3 - группа по несущей способности.

- фундаментных блоков **ФБС 12.4.6**,

где **ФБС** - фундаментный блок сплошной

12 - номинальная длина, дм,

4 - номинальная ширина, дм,

6 - номинальная высота, дм.

Порядок выполнения работы:

1. Провести координационную ось с указанием ее обозначения.

2. Показать стену с соответствующей привязкой.

3. Вычертить фундаментные блоки, показать привязку. Привязка фундаментных блоков принимается такая же, как у стен.

4. Вычертить фундаментную плиту с соответствующей привязкой. Для определения привязки фундаментной плиты необходимо определить величину вылета a и прибавить к ней соответствующую привязку фундаментных блоков (в соответствии с рисунком 6).

$$a = \frac{1200 - 600}{2} = 300 \text{ мм}$$

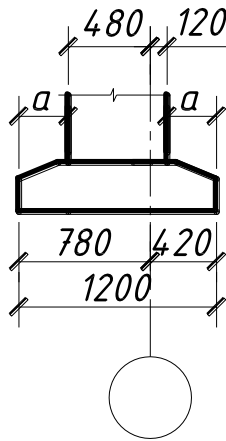


Рисунок 6 - Определение величины свесов.

5. Нанести уровень отметки ± 0.000 , отметки обреза фундамента.
6. Вычертить конструкцию перекрытия с полом, толщиной 300 мм.
7. Провести уровень поверхности земли
8. Отложить уровень подвала или технического подполья.
9. Определить отметку подошвы фундамента.
10. Определить необходимое количество блоков по высоте (в соответствии с рисунком 7).

Высота фундамента определяется:

$$2.4 - 0.3 = 2.1 \text{ м, где}$$

2,400м - отметка подошвы фундамента;

0,300м - отметка обреза фундамента.

$$\text{Количество блоков определяется: } 2.1 - 0.3 = 1.8 \text{ м,}$$

где 0,3м - высота фундаментной подушки.

$$1.8 : 0.6 = 3 \text{ блока.}$$

Если нет возможности применить основной блок высотой 600мм, применяем доборный блок 300мм

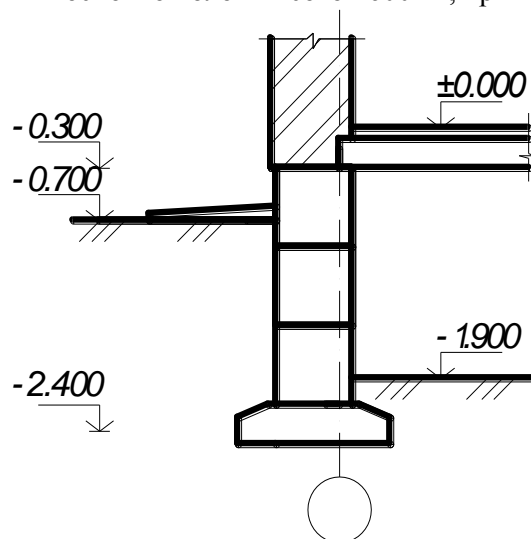


Рисунок 7 - Определение высоты фундамента.

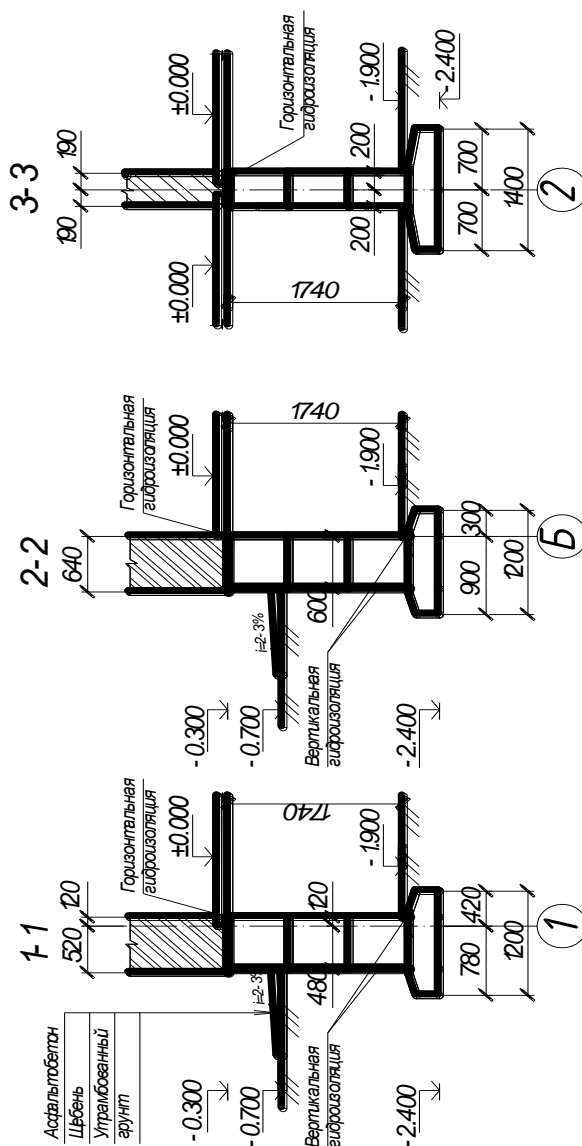
11. Проработать мероприятия по защите фундамента от влаги.
12. Оформить чертеж с учетом требований СПДС - все элементы, которые попадают в сечение обвести сплошной толстой линией, гидроизоляцию сплошной утолщенной, линию пола сплошной тонкой линией.

Ход работы:

1. Тонкими штрихпунктирными линиями нанести все координационные оси с обозначением.
2. Согласно сечению фундамента, вычертить привязку фундаментных подушек.
3. Нанести привязки фундаментных плит к координационным осям.

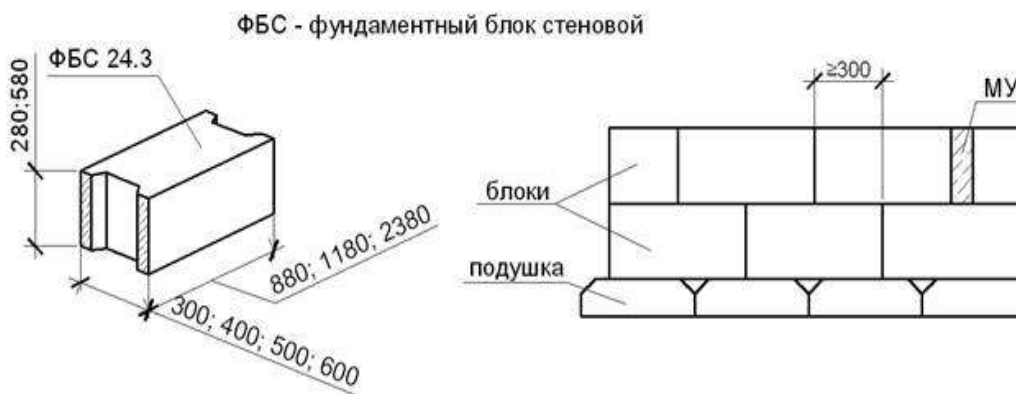
4. Выполнить раскладку фундаментных подушек, начиная с лент под несущими стенами.
5. Замаркировать все элементы фундамента, нанести позиции и размеры монолитных участков.
6. Оформить чертеж с учетом требований СПДС - фундаментные подушки и МУ обвести сплошной толстой линией, штриховку МУ выполнить сплошной тонкой линией (см. приложение Е). Нанести положение секущих плоскостей.
7. Заполнить спецификацию.

Тема: Проектирование сборного ленточного фундамента
Задание: Проработать сборный ленточный фундамент, состоящий из железобетонных плит и бетонных блоков. Продумать мероприятия по защите фундамента от влаги.

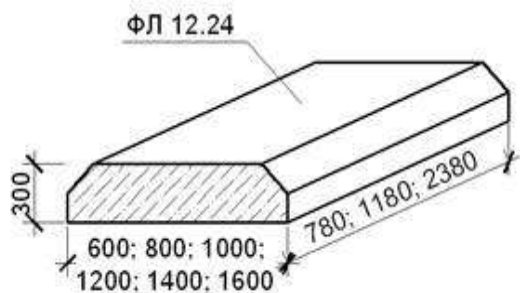


Вывод: При проектировании фундамента предусмотрена защита фундамента от влаги, а именно: горизонтальная гидроизоляция, вертикальная гидроизоляция, отмостка.

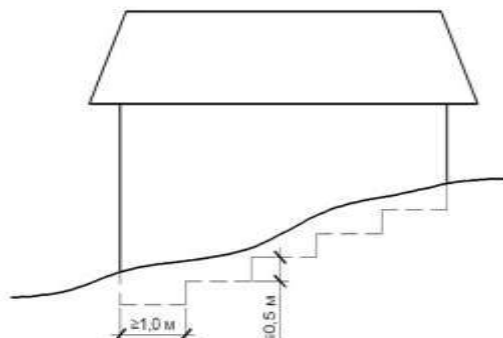
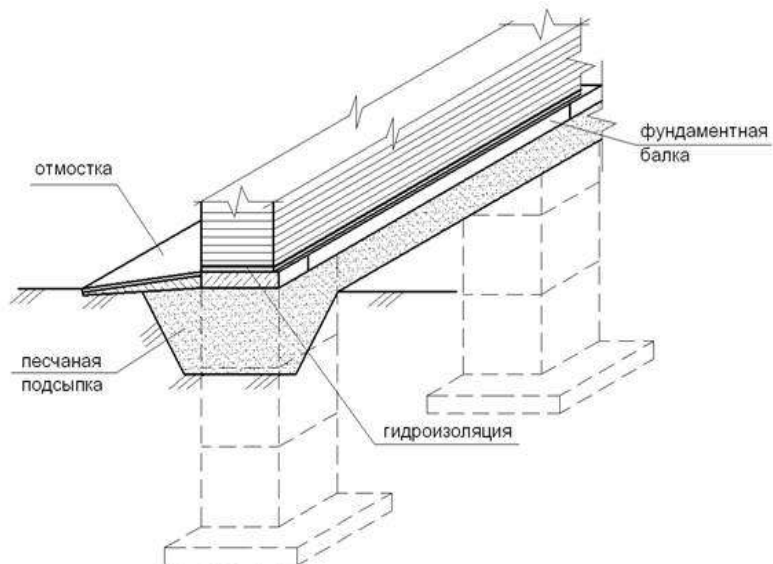
Фундаментный блок



Фундаментная подушка



Структура условного обозначения:
 ФЛ - фундамент ленточный
 ширина 12 дм (1200 мм) ,
 длина 24 дм (2400 мм)



Задание для практической работы 2

№ вар .	Отметка обреза,м	Отметка а земли,м	Отметка а пола подвала	Ширина подушки под наружную несущую стену	Ширина подушки под наружную самонесущую стену	Ширина подушки под внутреннюю несущую стену
1	-0.420	-0.500	-1.900	1200	1000	1400
2	-0.420	-0.600	-2.100	1000	800	1200
3	-0.420	-0.700	-2.400	1200	1000	1400
4	-0.420	-0.800	-2.600	1000	800	1200
5	-0.420	-0.900	-2.500	1200	1000	1400
6	-0.420	-1.000	-2.000	1000	800	1200
7	-0.400	-0.500	-1.800	1200	1000	1400
8	-0.400	-0.600	-1.900	1000	800	1200
9	-0.400	-0.700	-2.100	1200	1000	1400

10	-0.400	-0.800	-2.400	1000	800	1200
11	-0.400	-0.900	-2.600	1200	1000	1400
12	-0.400	-1.000	-2.500	1000	800	1200
13	-0.400	-0.500	-2.000	1200	1000	1400
14	-0.420	-0.600	-1.800	1000	800	1200
15	-0.420	-0.700	-1.900	1200	1000	1400
16	-0.420	-0.800	-2.100	1000	800	1200
17	-0.420	-0.900	-2.400	1200	1000	1400
18	-0.420	-1.000	-2.600	1000	800	1200
19	-0.420	-0.500	-2.500	1200	1000	1400
20	-0.400	-0.600	-2.000	1000	800	1200
21	-0.400	-0.700	-1.800	1200	1000	1400
22	-0.400	-0.800	-1.900	1000	800	1200
23	-0.400	-0.900	-2.100	1200	1000	1400
24	-0.400	-1.000	-2.400	1000	800	1200
25	-0.400	-0.500	-2.600	1200	1000	1400
26	-0.400	-0.600	-2.500	1000	800	1200
27	-0.420	-0.700	-2.000	1200	1000	1400
28	-0.420	-0.800	-1.800	1000	800	1200
29	-0.420	-0.900	-1.700	1200	1000	1400
30	-0.420	-1.000	-2.300	1000	800	1200

Форма представления результата: Оформить чертежи на лист формата А-3. Защитить выполненную работу.

Критерии оценки:

- «отлично» ставится в том случае, когда работа выполнена в полном объеме с соблюдением требований ЕСКД и СПДС. Работа выполнена аккуратно, штамп заполнен. При защите работы даны полные ответы на заданные преподавателем вопросы.

- «хорошо» ставится в том случае, когда работа выполнена в полном объеме, но с незначительным нарушением требований ЕСКД и СПДС. Работа выполнена аккуратно, но имеются исправления на листе, штамп заполнен. При защите работы даны полные ответы на заданные преподавателем вопросы.

- «удовлетворительно» ставится в том случае, когда работа выполнена не в полном объеме и с незначительным нарушением требований ЕСКД и СПДС. Работа выполнена аккуратно, но имеются исправления на листе, штамп заполнен. При защите работы даны неполные ответы на заданные преподавателем вопросы.

- «неудовлетворительно» ставится в том случае, когда работа выполнена не в полном объеме и с нарушениями требований ЕСКД и СПДС. Работа выполнена неаккуратно и имеются исправления на листе, штамп не заполнен. При защите работы не дано ни одного правильного ответа на заданные преподавателем вопросы.

Практическое занятие № 18.

«Конструктивное решение оконных и дверных проемов»

Цель: научиться рассчитывать проёмы в кирпичных стенах, закрепить знания по вопросу архитектурно-конструктивные элементы стен, научить студентов пользоваться нормативно-справочной литературой, привить навыки выполнения и чтения строительных чертежей. Вычертить перемычки над оконным или дверным проемом в кирпичной кладке. Определить количество и характер работы перемычек

Выполнив работу, Вы будете уметь:

У₂ разрабатывать основную и вспомогательную технологическую и техническую документацию;

Материальное обеспечение:

- методическое указание по выполнению практической работы;
- строительные каталоги;
- СНиП «Строительная климатология».

Задание:

1. Выполнить расчет оконных проемов, расположенных в наружной стене. Марку окон принять по заданию (см. приложение В).

Краткие теоретические сведения:

1. Маркировка окна **ОД РСЗ 15-18:**

ОД – окно деревянное

РСЗ – раздельно-спаренной конструкции с тремя стеклами

15 – высота, дм.

18 – ширина, дм.

2. Выполняем расчет оконного проема марки **ОД РСЗ 15-18:**

$$1800 + 10 + 10 = 1820 \text{ мм,}$$

где 10мм - зазор для монтажа оконного блока;

$$1820 - 65 - 65 = 1690 \text{ мм,}$$

где 65мм - величина четверти (в соответствии с рисунком 9).

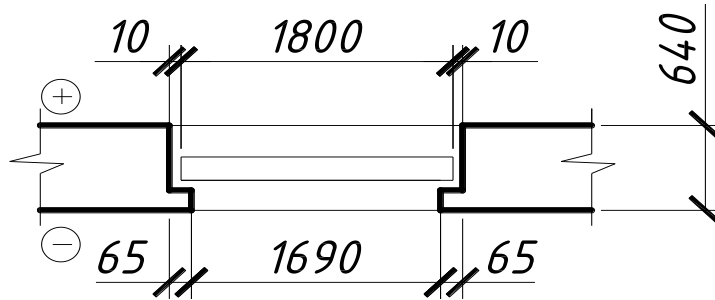


Рисунок 9 - Расчет оконного проема

3. Выполнить чертеж проема в масштабе 1:50 (в соответствии с рисунком 10).

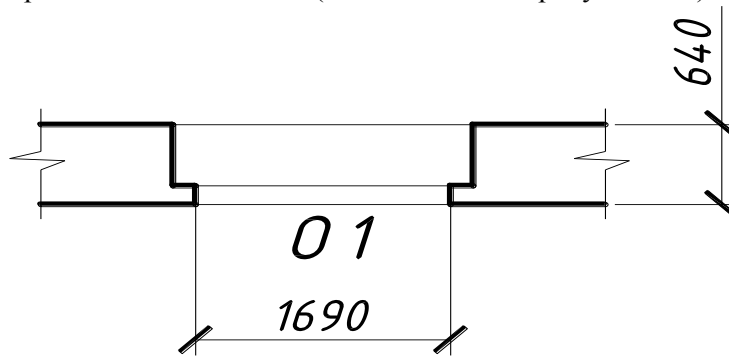


Рисунок 10 - Оконный проем

4. Заполнить спецификацию столярных изделий (в соответствии с рисунком 11).

СПЕЦИФИКАЦИЯ СТОЛЯРНЫХ ИЗДЕЛИЙ

№ поз	Обозначение	Наименование	Кол	Масса	Прим.
		Окна			
01	ГОСТ 23166-99	ОД РСЗ 15-15	2		
02		ОД РСЗ 15-18	1		
03		ОД РСЗ 15-12	1		

Рисунок 11 - Пример заполнения спецификации столярных изделий

Расчёт простенков кирпичных стен

Привязка оконных и дверных проемов осуществляется с учетом размеров кирпичных простенков. Проемы чередуются с рядовыми и угловыми простенками (в соответствии с рисунком 12).

В кирпичных стенах простенки должны быть кратны размерам кирпича, поэтому величина простенков может быть: **510, 640, 770, 900, 1030, 1100, 1290, 1420, 1550, 1680, ...** (и далее через **130 мм**).

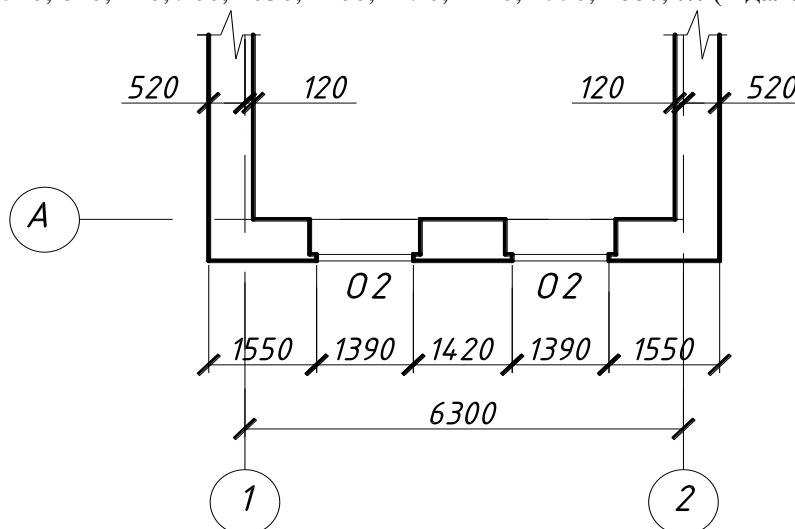


Рисунок 12- Расчет простенков

Перемышка – это горизонтальная балка, устанавливаемая над проемами в стенах из мелкогабаритных элементов.

По характеру работы перемышки бывают:

- ненесущие – воспринимают собственный вес и вес вышерасположенной кладки стен;
- несущие – воспринимают собственный вес, вес вышерасположенной кладки стен и нагрузку от элементов перекрытия. Они называются усиленные, имеют больше поперечное сечение и дополнительно армируются.

1. Определяем требуемое количество перемычек в стене, для этого заданную толщину стены необходимо разделить на ширину одной перемышки (в соответствии с таблицей 1).

Таблица 1-Типы сечений перемычек

Тип сечения	Высота, h, мм	Ширина, b, мм
1	65	120
2	140	120
3	220	120

2. Если проем расположен в несущей стене, определяем длину несущей ($l_{нес}$) и ненесущей ($l_{ненес}$) перемышки. Если проем расположен в самонесущей стене, то только длину ненесущей перемышки ($l_{ненес}$).

Требуемая длина перемышки:

$$l = B + 2 \cdot C$$

B - ширина проема

C - величина опирания перемышки на простенок (в соответствии с рисунком 13).

$C = 120$ мм - для ненесущих перемычек;

$C = 250$ мм - для несущих перемычек.

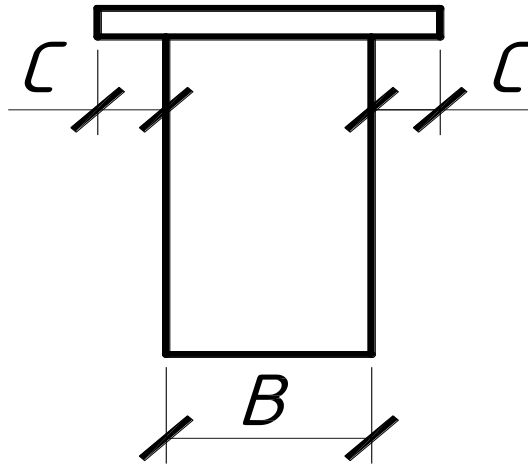


Рисунок 13 Опираение перемычки

На основе полученных длин по серии 1.038.1-1 вып.1 подбираем перемычки.

Пример: Подобрать перемычки над оконным проемом в наружной несущей стене толщиной 640 мм, ширина проема $B = 1800$ мм.

Порядок работы:

1. Определяем количество перемычек

$$640 : 120 = 5шт$$

2. Определяем требуемую длину перемычек. Так как стена несущая, то требуются несущие перемычки и одна несущая (усиленная):

$$l_{нес} = 1800 + 2 \cdot 120 = 2040 \text{ мм}$$

Подбираем марку несущих перемычек – 2ПБ22-3
(серия 1.038.1-1 вып.1).

$$l_{нес} = 1800 + 2 \cdot 250 = 2300 \text{ мм}$$

Подбираем марку несущих перемычек – 3ПБ25-8
(серия 1.038.1-1 вып.1).

3. Маркировка перемычек 3ПБ25-8

3 – номер сечения

ПБ – перемычка брусковая

25 – длина, дм

8 – номинальная нагрузка, 8 кгс·м

4. Заполняем ведомость перемычек (в соответствии с рисунком 14) и спецификацию перемычек (в соответствии с рисунком 15).

ВЕДОМОСТЬ ПЕРЕМЫЧЕК

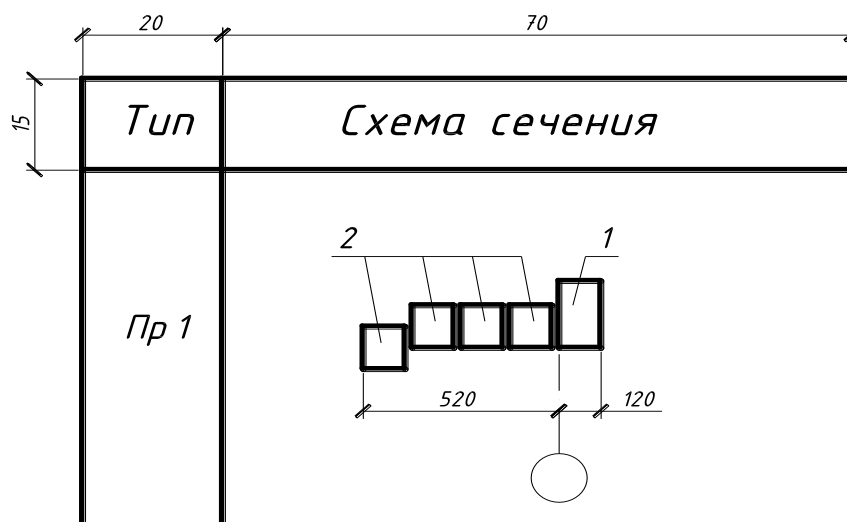


Рисунок 14 – Пример заполнения ведомость переключек

СПЕЦИФИКАЦИЯ ПЕРЕМЫЧЕК

	Марка поз.	Обозначение	Наименование	Кол	Масса ед., кг	Примеч.
15	1	Серия 1.038.1-1 вып.1	3 ПБ 25-8	1	162	
min 8	2	Серия 1.038.1-1 вып.1	2 ПБ 22-3	4	92	
60			65	10	15	20

Рисунок 15 – Пример заполнения спецификация переключек

Задание на практическую работу 3

№ варианта	Марка окна	
1	ОДРСЗ 15-15	ОДРСЗ 15-12
2	ОДРСЗ 15-12	ОДРСЗ 15-18
3	ОДРСЗ 15-9	ОДРСЗ 15-6
4	ОДРСЗ 15-18	ОДРСЗ 15-15
5	ОДРСЗ 15-6	ОДРСЗ 15-9
6	ОДРСЗ 15-15	ОДРСЗ 15-18
7	ОДРСЗ 15-12	ОДРСЗ 15-15
8	ОДРСЗ 15-9	ОДРСЗ 15-12
9	ОДРСЗ 15-18	ОДРСЗ 15-9
10	ОДРСЗ 15-6	ОДРСЗ 15-6
11	ОДРСЗ 18-15	ОДРСЗ 15-18
12	ОДРСЗ 18-12	ОДРСЗ 15-15
13	ОДРСЗ 18-9	ОДРСЗ 15-6
14	ОДРСЗ 18-18	ОДРСЗ 15-9
15	ОДРСЗ 18-6	ОДРСЗ 15-12
16	ОДРСЗ 18-15	ОДРСЗ 15-12
17	ОДРСЗ 18-12	ОДРСЗ 15-18
18	ОДРСЗ 18-9	ОДРСЗ 15-6
19	ОДРСЗ 18-18	ОДРСЗ 15-15

20	ОДРСЗ 18-6	ОДРСЗ 15-9
21	ОДРСЗ 15-15	ОДРСЗ 15-9
22	ОДРСЗ 15-12	ОДРСЗ 15-18
23	ОДРСЗ 15-9	ОДРСЗ 15-12
24	ОДРСЗ 15-18	ОДРСЗ 15-6
25	ОДРСЗ 15-6	ОДРСЗ 18-18
26	ОДРСЗ 15-15	ОДРСЗ 15-12
27	ОДРСЗ 15-12	ОДРСЗ 15-18
28	ОДРСЗ 15-9	ОДРСЗ 15-6
29	ОДРСЗ 15-18	ОДРСЗ 15-15
30	ОДРСЗ 15-6	ОДРСЗ 15-9

Ход работы:

- определить вариант, по которому необходимо выполнить практическую работу;
- согласно данным таблицы, определить необходимые параметры оконного проема;
- подобрать перемычки для оконного и дверного проёма;
- выполнить чертёж в масштабе 1:100 на листе формата А-3 с соблюдением требований ЕСКД и СПДС.

- готовую работу защитить.

Форма представления результата: Оформить чертежи на лист формата А-3. Защитить выполненную работу.

Критерии оценки:

- «**отлично**» ставится в том случае, когда работа выполнена в полном объёме с соблюдением требований ЕСКД и СПДС. Работа выполнена аккуратно, штамп заполнен. При защите работы даны полные ответы на заданные преподавателем вопросы.
- «**хорошо**» ставится в том случае, когда работа выполнена в полном объёме, но с незначительным нарушением требований ЕСКД и СПДС. Работа выполнена аккуратно, но имеются исправления на листе, штамп заполнен. При защите работы даны полные ответы на заданные преподавателем вопросы.
- «**удовлетворительно**» ставится в том случае, когда работа выполнена не в полном объёме и с незначительным нарушением требований ЕСКД и СПДС. Работа выполнена аккуратно, но имеются исправления на листе, штамп заполнен. При защите работы даны неполные ответы на заданные преподавателем вопросы.
- «**неудовлетворительно**» ставится в том случае, когда работа выполнена не в полном объёме и с нарушениями требований ЕСКД и СПДС. Работа выполнена неаккуратно и имеются исправления на листе, штамп не заполнен. При защите работы не дано ни одного правильного ответа на заданные преподавателем вопросы.

Практическое занятие № 19.

«Конструирование перекрытий в гражданских зданиях»

Цель: закрепить знания по основным конструктивным схемам и конструктивным элементам зданий. Научить студентов разбираться в проектной документации, научиться конструировать перекрытия в гражданских зданиях, подбирать конструктивные элементы перекрытий. Вычерчивать перекрытие по заданным параметрам.

Выполнив работу, Вы будете уметь:

- У₂ разрабатывать основную и вспомогательную технологическую и техническую документацию;

Материальное обеспечение:

- методическое указание по выполнению практической работы;
- строительные каталоги.

Задание:

1. По заданным в таблице 1 параметрам необходимо вычертить план плит перекрытия с обозначением всех конструктивных элементов, привязок к конструктивным осям.
2. Толщина наружных и внутренних несущих стен, шаг и количество шагов принимаются по заданию (см. таблицу 1).
3. Конструирование перекрытий вычерчивается в масштабе 1:100 на листе формата А-3 с соблюдением требований ЕСКД и СПДС.

Краткие теоретические сведения:

Длина несущих конструкций перекрытия равна расстоянию между разбивочными осями. Выбор материала и конструкций перекрытия определяется пролетом несущих стен. Перекрытия малоэтажных зданий могут быть безбалочными (из железобетонных плит) или балочными (по деревянным или железобетонным балкам).

Безбалочные перекрытия выполняются из сборных железобетонных плит с круглыми пустотами толщиной 220 мм, опирающихся непосредственно на несущие стены. Длина плит – от 4800 до 6300 мм с шагом 300 мм, ширина – 1000, 1200, 1500, 1800 мм (рис. 3.5).

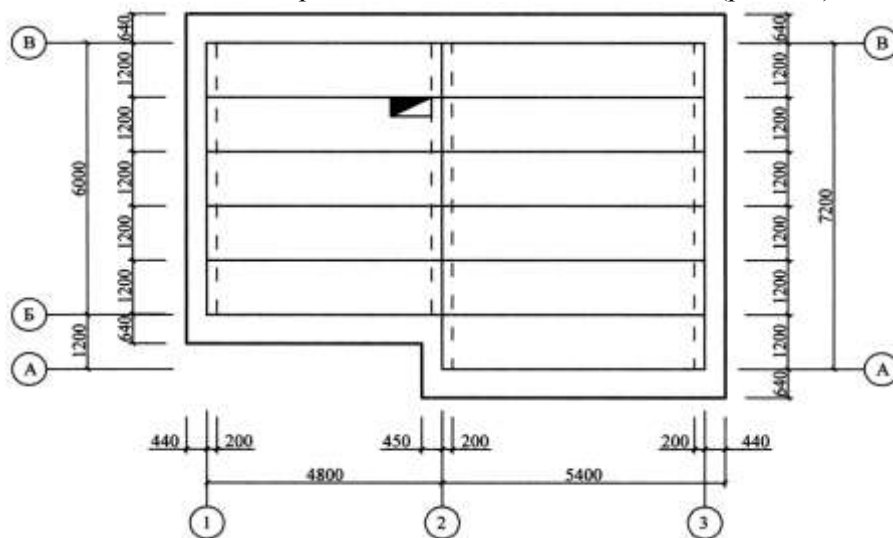


Рис. 3.5. План безбалочного перекрытия

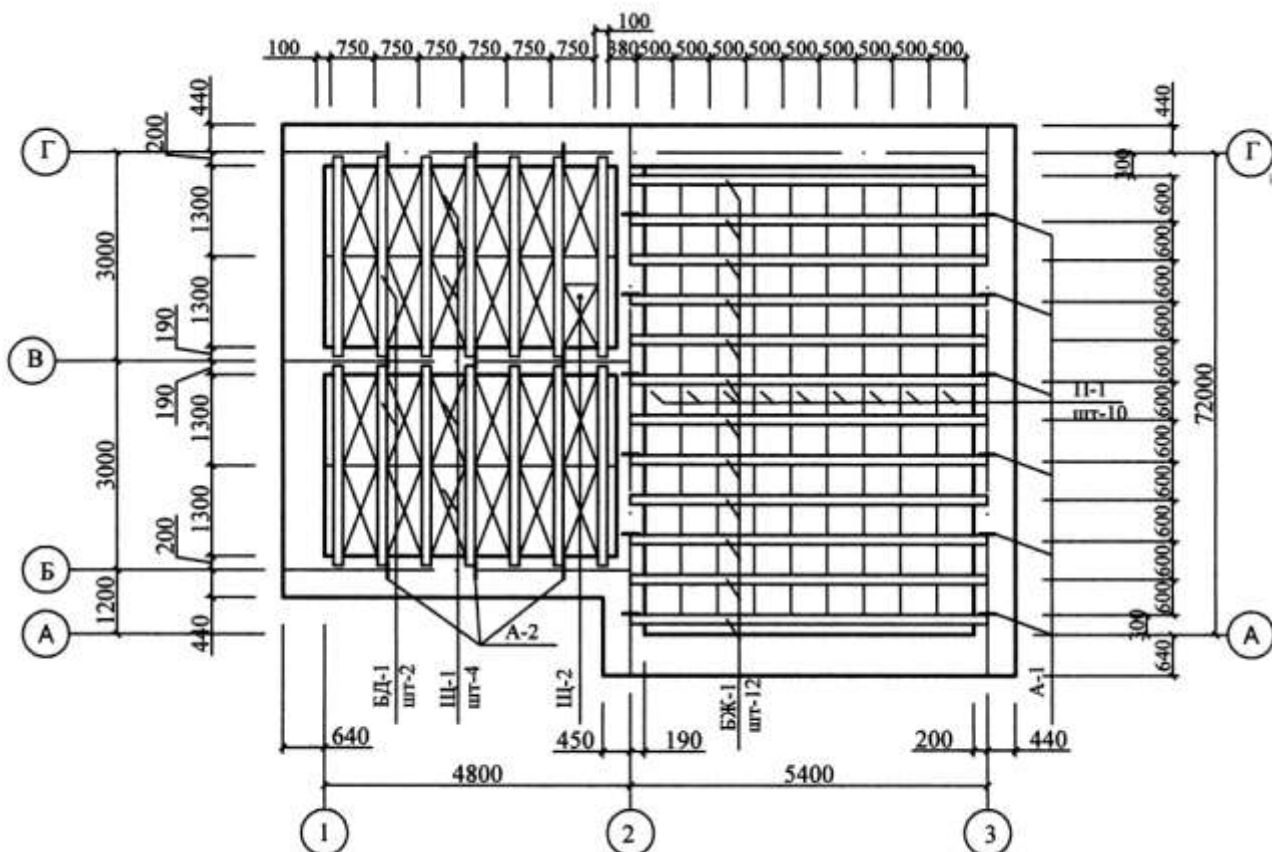


Рис. 3.6. План перекрытия по деревянным и железобетонным балкам (БД – балка деревянная, БЖ – балка железобетонная, Ш – щит наката, П – плита, А – анкеры)

Деревянные перекрытия состоят из деревянных балок и дощатых щитов межбалочного заполнения. Деревянные балки перекрывают пролет до 4,8 м, высота балки должна составлять от 1/10 до 1/20 перекрываемого пролета, ширина балки принимается 60-120 мм. Для опирания межбалочных щитов к боковым сторонам балок прибавляют черепные бруски сечением 40×50 мм. Шаг балок принимают от 600 до 1500 мм, что определяет ширину щитов заполнения. Длина деревянных щитов определяется длиной досок (до 2 м).

Перекрытия по железобетонным балкам состоят из железобетонных балок таврового сечения и межбалочного заполнения в виде сплошных легковесных плит или пустотелых камней-вкладышей (керамических или из легкого бетона). Длина балок – от 2,4 до 6,4 м (через 200 м), опирание на несущую стену – не менее 150 мм. Концы балок заанкеривают в стену. Шаг балок определяется размером межбалочного заполнения и может быть 600, 800 и 1000 мм.

Ход работы:

- определить вариант, по которому необходимо выполнить практическую работу;
- выполнить план плит перекрытия здания в масштабе 1:100 на листе формата А-3 с соблюдением требований ЕСКД и СПДС.
- выполнить спецификацию элементов, оформить значения в таблицу.
- готовую работу защитить.

Форма представления результата: Оформить чертежи на лист формата А-3. Защитить выполненную работу.

Критерии оценки:

- «отлично» ставится в случае, когда работа выполнена в полном объеме с соблюдением требований ЕСКД и СПДС. Работа выполнена аккуратно, штамп заполнен. При защите работы даны полные ответы на заданные преподавателем вопросы.

- «хорошо» ставится в случае, когда работа выполнена в полном объеме, но с незначительным нарушением требований ЕСКД и СПДС. Работа выполнена аккуратно, но имеются исправления на листе, штамп заполнен. При защите работы даны полные ответы на заданные преподавателем вопросы.

- «удовлетворительно» ставится в случае, когда работа выполнена не в полном объеме и с незначительным нарушением требований ЕСКД и СПДС. Работа выполнена аккуратно, но имеются исправления на листе, штамп заполнен. При защите работы даны неполные ответы на заданные преподавателем вопросы.

- «неудовлетворительно» ставится в случае, когда работа выполнена не в полном объеме и с нарушениями требований ЕСКД и СПДС. Работа выполнена неаккуратно и имеются исправления на листе, штамп не заполнен. При защите работы не дано ни одного правильного ответа на заданные преподавателем вопросы.

Практическое занятие № 20. «Конструктивное решение скатной крыши»

Цель: закрепить знания по конструктивному решению крыши. Привить навыки выполнения архитектурно-строительных чертежей. Научить студентов разбираться в проектной документации. Научиться проектировать конструктивное решение крыши.

Выполнив работу, Вы будете уметь:

У₂ разрабатывать основную и вспомогательную технологическую и техническую документацию;

Материальное обеспечение:

- методическое указание по выполнению практической работы;
- строительные каталоги.

Задание:

Необходимо вычертить разрез крыши с обозначением всех конструктивных элементов. На основании исходных данных вычертить план и разрез скатной крыши.

Толщина наружных и внутренних несущих стен, шаг и количество шагов принимаются по заданию (см. таблицу 1).

Разрез крыши вычерчивается в масштабе 1:100, план крыши вычерчивается в масштабе 1:200 на листе формата А-3 с соблюдением требований ЕСКД и СПДС.

Краткие теоретические сведения:

Крыша (покрытие) – совокупность элементов, завершающих здание и защищающая его от внешних воздействий. Состоит из несущей части и верхнего водонепроницаемого слоя – кровли.

Классификация:

1. по конструкции:

- а) чердачные;
- б) бесчердачные;

2. по числу скатов:

- а) односкатные;
- б) двускатные;
- в) многоскатные.

3. По условиям эксплуатации:

- а) эксплуатируемые;
- б) неэксплуатируемые.

Требования к крышам:

1. прочность;
2. водонепроницаемость;
3. влаго-устойчивость;
4. долговечность;
5. огнестойкость;
6. индустриальность и экономичность.

Скатные крыши являются одной из разновидностей покрытий здания. Скатными крыши названы потому, что выполняются в виде системы пересекающихся наклонных плоскостей – скатов, способствующих отводу дождевых и талых вод. В большинстве случаев такие крыши устраиваются над чердаками, поэтому называются чердачными скатными крышами. Уклон их более 10%. Уклон выражается в градусах наклона ската к условной горизонтальной плоскости через тангенс этого угла в виде дроби или процентов.

В зависимости от геометрической формы здания в плане, архитектурных соображений крыши бывают:

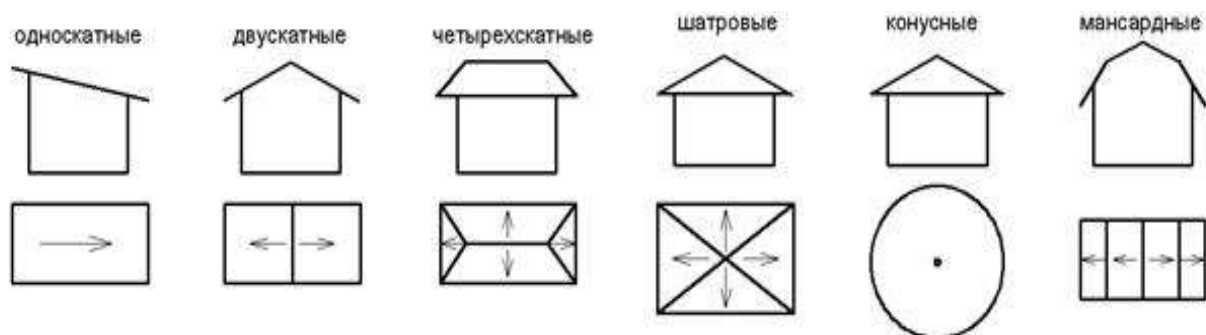


Рисунок 13- Виды скатных крыши

Чердак – это пространство между поверхностью крыши, наружными стенами и перекрытием верхнего этажа. Высоту чердака для движения людей принимают не менее 1,6 м. Для освещения и проветривания чердака в крыше устраивают слуховые окна.

Мансарда – этаж в чердачном пространстве, стены которого частично образованы наклонными бесчердачными скатами крыши.

Элементы скатной крыши:

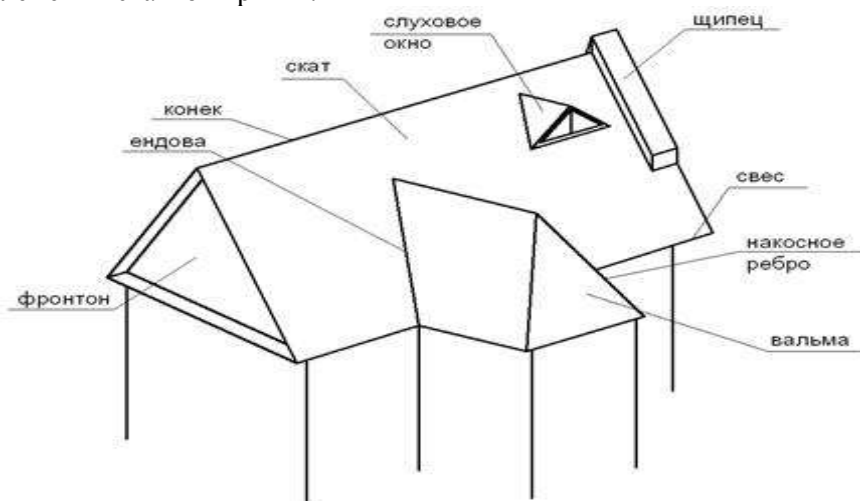


Рисунок 14- Элементы скатной крыши

Ребро – пересечение скатов кровли.

Конек – верхнее горизонтальное ребро.

Накосное ребро – пересечение скатов, образующих выступающий угол.

Ендова - пересечение скатов, образующих западающий угол.

Фронтон – верхняя треугольная часть наружной стены, перекрытая скатами.

Щипец – выступающая часть стены над поверхностью скатов.

Вальмы – треугольные скаты, которые имеет крыша многогранного в плане здания.

Полувальма образуется, если наклонный скат срезает не весь торец двускатной крыши, а только верхнюю или нижнюю ее часть.

Свес – выступ крыши перед фасадом.

построении плана скатных крыш выделяем прямоугольник наибольшей ширины, затем выделяем прямоугольники по убыванию, т.к. конек прямоугольника наибольшей ширины располагается выше остальных.

На свободных концах прямоугольника указываем расположение ребер под углом 45° , конек, вальмы.

Линию конька меньшего прямоугольника проводим до пересечения с ребром большего прямоугольника, при одинаковой ширине – до пересечения с коньком.

Построение необходимо, чтобы знать расположение несущих элементов крыши, в качестве которых применяют деревянные наслонные стропила и висячие стропила (стропильные фермы).

Несущей конструкцией скатных крыш являются наслонные стропила, по которым делают обрешетку, являющуюся основанием для кровли.

Наслонные стропила устраивают в зданиях, имеющих внутренние опоры с расстоянием между ними не более 6000 – 7500 мм.

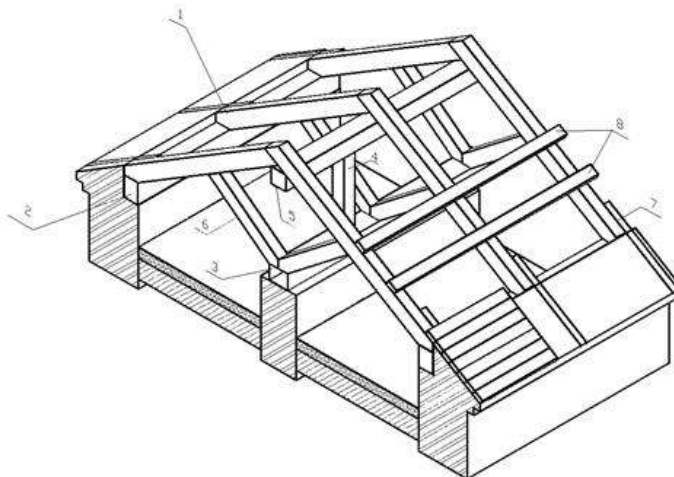


Рисунок 15- Элементы скатной крыши. Виды наслонных стропил

Наслонные стропила представляют собой пространственную систему, изготовляемую из досок или брусьев и состоящую из следующих элементов:

1 - стропильные ноги, т.е. наклонные балки размером 120×160 , 140×180 мм. Шаг стропильных ног из брусьев составляет 1,5-2 м, шаг досок – 1-1,5 м;

2 - мауэрлат – горизонтальная балка сечением 160×140 , 160×180 мм, воспринимающая нагрузки от концов стропильных ног, служит для равномерного распределения нагрузки на кирпичную стену. Укладывается по всему периметру здания;

3 - лежень – горизонтальный элемент для опирания стоек сечением 140×160 , 160×180 мм;

4 - стойки – вертикальные элементы сечением 120×120 , 140×160 мм, поддерживающие коньковый прогон. Устанавливают стойки, начиная с опорного узла, через 3 – 6 м.;

5 - коньковый (верхний) прогон – горизонтальный элемент, поддерживающий верхние концы стропильных ног. Имеет размеры сечения 160×160 , 220×220 мм;

6 - подкосы – наклонные элементы сечением 80×80 , 140×140 мм, поддерживающие стропильные ноги;

7 – кобылки или коротыши досок сечением 40×100 мм прибивают в уровне карниза к стропильным ногам, по верху которых прибивают обрешетку (8).

9 - диагональные стропильные ноги - укладываются из углов здания в местах пересечения скатов;

10 - нарожник – укороченные стропильные ноги, врезаемые в диагональную стропильную ногу.

11 - ригель (затяжка), связывающий стропильные ноги между собой, устраивается при ширине здания более 12 м. Размер сечения ригеля 50×50 мм.

12 – распорка.

Нанести координационные оси здания.

2) Нанести контур стен.

3) По периметру здания на наружные стены уложить мауэрлат.

4) В углах здания уложить опорный ригель для опирания диагональных стропильных ног.

5) Под углом 45° из углов здания вычертить диагональные стропильные ноги.

- 6) По внутренней стене здания уложить лежень и показать верхний прогон.
- 7) Уложить стропильные ноги, начиная с опорного узла, через определенное расстояние.
- 8) По диагональным стропильным ногам уложить в шахматном порядке коротки стропильные ноги (нарожники).
- 9) Установить стойки через 3000 – 6000 мм, начиная с опорного узла.
- 10) При ширине здания более 12 м к стропильным ногам уложить ригель.
- 11) Для образования карниза к каждой стропильной ноге прибивается кобылка, а к диагональным стропильным ногам кобылки, называемые коротышами, прибиваются с двух сторон.

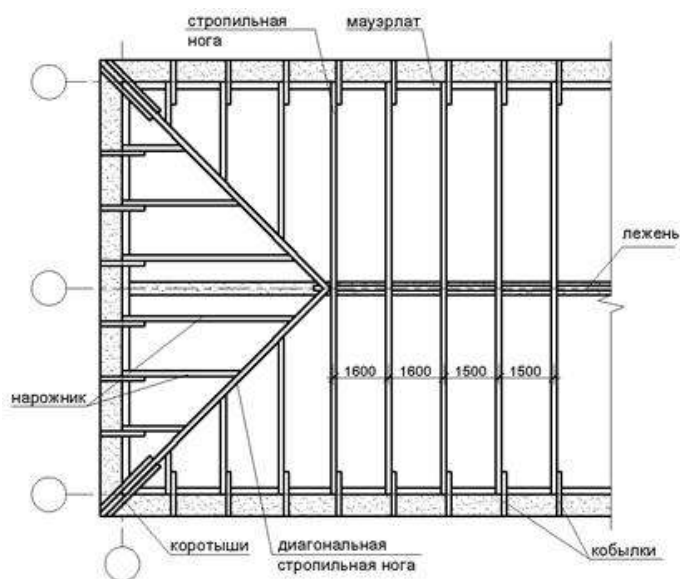
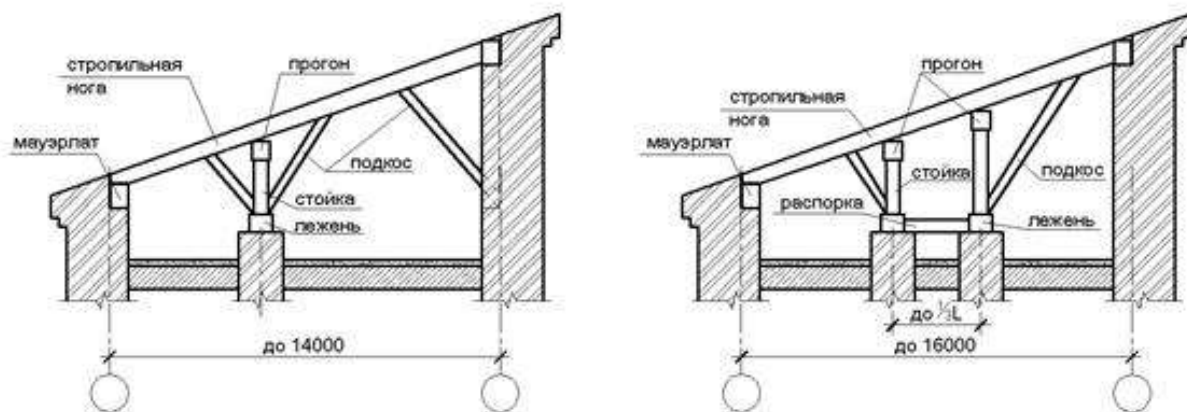
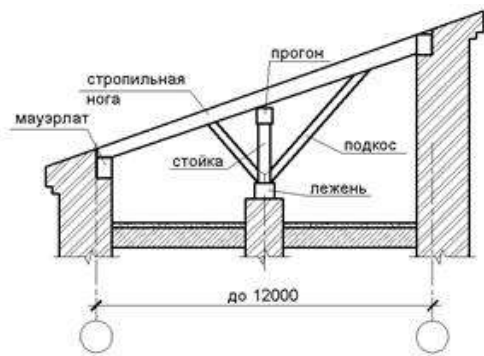


Рисунок 16- Элементы скатной крыши. Вид сверху

Эффективным решением устройства крыши является применение наслонных стропил для перекрытия пролетов до 14 м при наличии в здании одной внутренней опоры и до 16 м при двух внутренних опорах.

Конструктивные схемы односкатных крыш из деревянных наслонных стропил





Конструктивные схемы двускатных крыш из деревянных наслонных стропил

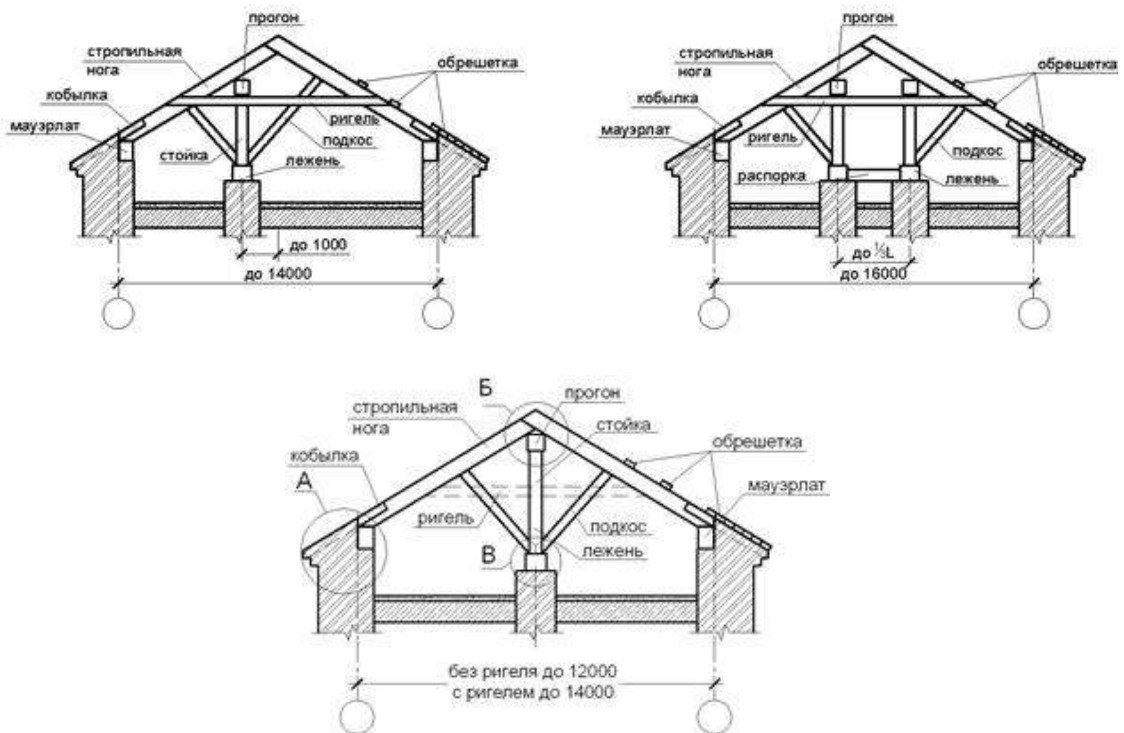


Рисунок 17- Скатная крыша. Варианты устройства стоек и подкосов

Сопряжения стропил выполняют с применением крепежных болтов, скоб и гвоздей.

В том случае, когда расстояние между опорами (наружными или внутренними) более 7500 мм, в гражданских зданиях несущей основой крыши являются стропильные фермы, представляющие собой плоскую геометрически неизменяемую решетчатую систему, состоящую из отдельных, связанных между собой элементов (стержней). Стропильные фермы могут быть деревянные, металлодеревянные, стальные и железобетонные. Деревянные фермы называют висячими стропилами.

Шаг стропильных ферм при пролетах до 9 м составляет 3 – 4 м, при пролетах более 10 м – 1,5 – 2 м.

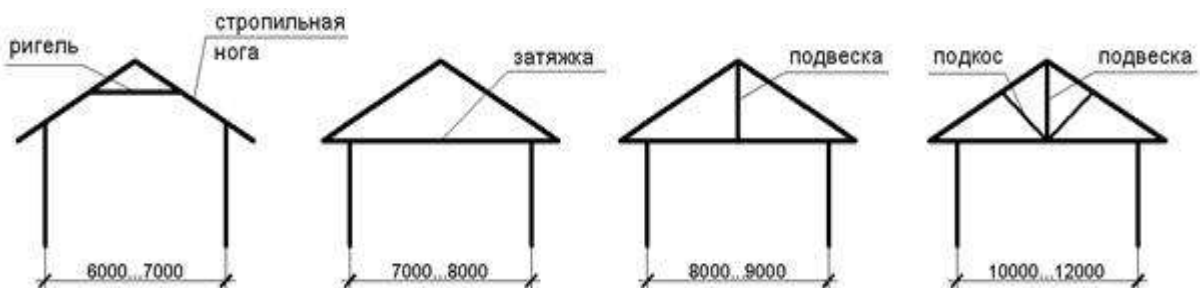


Рисунок 18- Скатная крыша. Варианты устройства стоек и подкосов, подвесок

Слуховые окна устраивают в скатных крышах для освещения, проветривания чердака, выхода через них на крышу. Они могут быть полукруглой, треугольной, прямоугольной формы. Освещение – через остекленную створку переплета размером не менее 0,6×0,8 м. Для проветривания служат деревянные жалюзийные решетки, располагаемые смежно с остекленной створкой слухового окна. Слуховые окна необходимо размещать так, чтобы обеспечивалось сквозное проветривание. Рекомендуется низ окна располагать не выше 0,8 – 1,0 м от верха чердака.

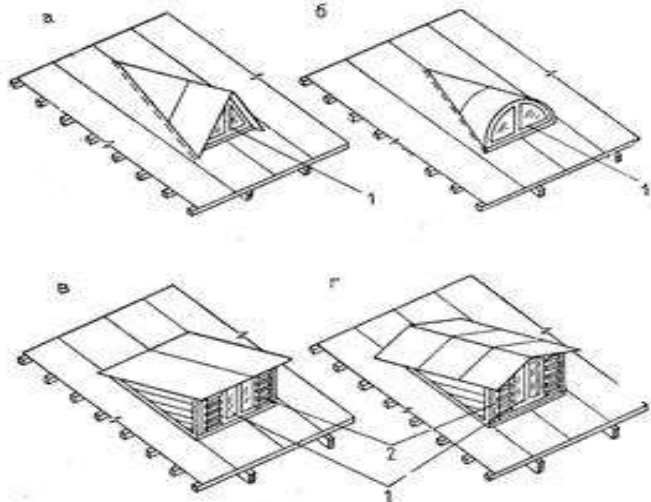


Рисунок 19- Виды слуховых окон

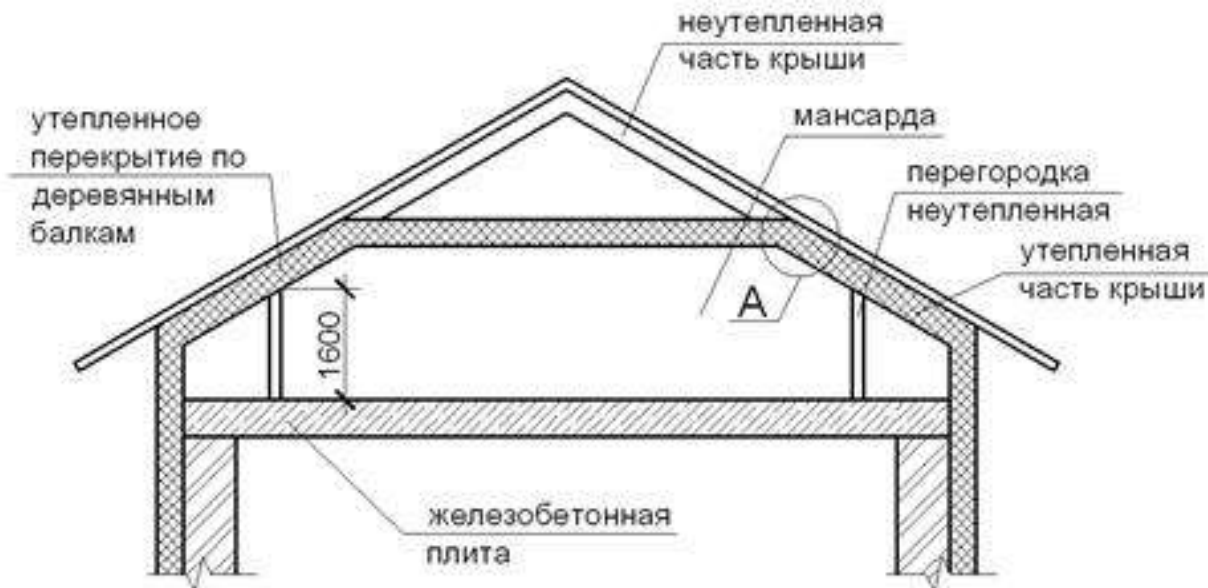
а – треугольное; б – полукруглое; в – прямоугольное; г – полигональное

1 – остекленный парапет; 2 – жалюзийная решетка

Мансардные этажи устраиваются в зданиях до пяти этажей для жилья и офисов. Мансардный этаж должен быть обязательно утеплен. Наклонные участки крыш, расположенные над мансардами, устраивают как скатные утепленные совмещенные покрытия.

Площадь горизонтальной части потолка должна быть не менее 50% площади пола, а высота стен до низа наклонной части потолка не менее 1,6 м.

Схемы мансардных этажей



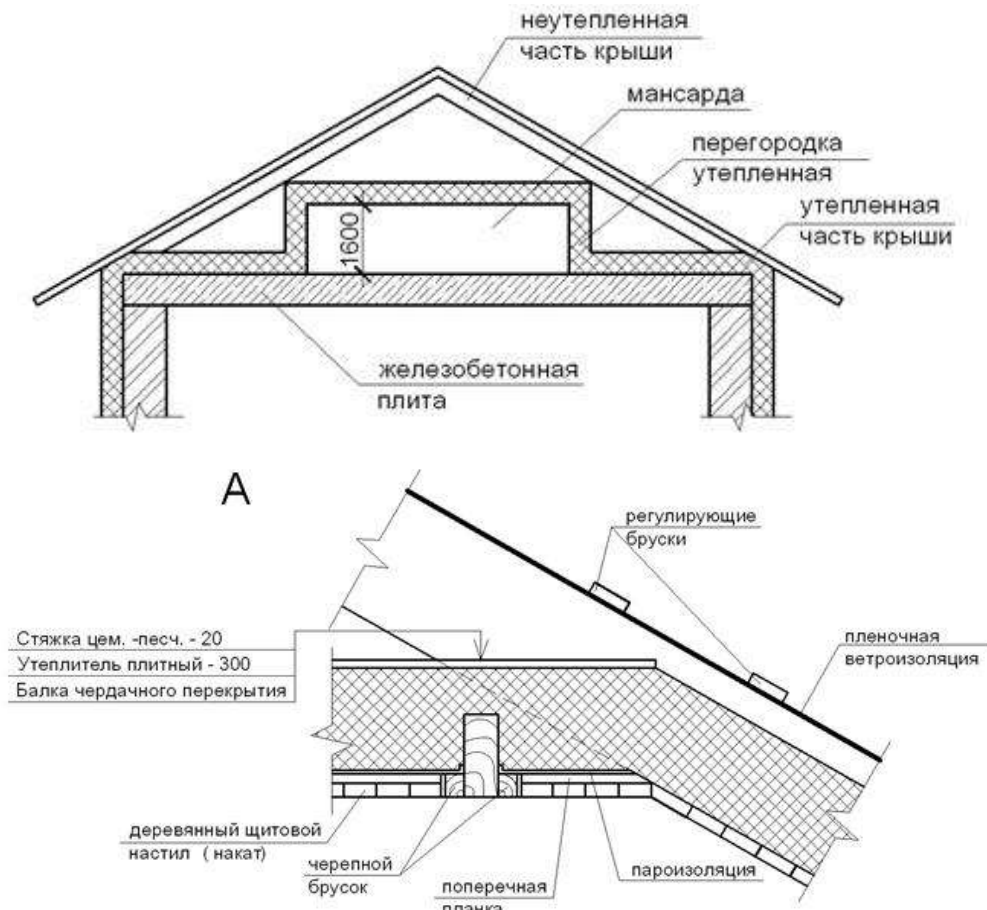


Рисунок 20- Элементы утеплённой и неутеплённой крыши

Кровля – верхний элемент крыши (покрытия), предохраняющий здание от атмосферных воздействий (солнечная радиация, химические агрессивные вещества, находящиеся в воздухе, вес снега и т.д.)

Требования:

- водонепроницаемость;
- морозостойкость;
- долговечность;
- огнестойкость;
- экономичность.

Различают следующие виды кровель скатных крыш:

1) Кровли из металлических листов имеют небольшую массу и небольшой уклон 16...22°. Основание под кровлю из листовой стали следует выполнять из деревянных брусков сечением 50×50 мм и досок сечением 50×120 или 50×140 мм. Шаг брусков не должен превышать 200 мм. По свесу кровли следует выполнять сплошной дощатый настил шириной не менее 700 мм. Допускается выполнять основание под кровлю в виде разреженного настила из досок. Кровельные листы соединяют в картины лежачим фальцем, затем картины продольно по скату соединяют стоячим фальцем. К обрешетке листы крепят клямером (полоска из стали, один конец которой прибивается под кровлей к обрешетке, а другой запускается в стоячий фалец).

Примыкания кровли из листовой стали к стенам, дымовым и вентиляционным каналам следует выполнять с устройством воротников из листовой стали высотой не менее 150 мм, соединенных с картинами рядового покрытия фальцами.

Виды фальцев кровель из листовой стали:

а — одинарный лежачий; б — двойной лежачий; в — одинарный стоячий; г — двойной стоячий

2) Кровли из асбестоцементных и цементно-волокнистых (безасбестовых) волнистых листов рекомендуется применять при устройстве холодных кровель жилых и гражданских зданий, бесчердачных неотапливаемых покрытий производственных зданий. Кровли имеют уклон 25-45°.

Основанием под кровли из волнистых листов является обрешетка из деревянных брусков сечением не менее 50×50 мм, уложенных по стропилам или прогонам. При повышенных требованиях против задувания снега в чердачное пространство по стропилам следует выполнить сплошной дощатый настил из обрезных

нестроганных досок шириной от 100 до 200 мм и толщиной от 25 до 32 мм. По настилу следует уложить слой рулонного водоизоляционного материала. Доски (бруски) контробрешетки сечением 25×100 мм укладывают поверх рулонного материала над стропилами. Обрешетку следует укладывать по брускам контробрешетки.

Шаг брусков обрешетки следует назначать в зависимости от вида применяемых листов и установленной для них величины продольной нахлестки. Шаг брусков обрешетки под волнистые асбестоцементные листы усиленного профиля не должен превышать 750 мм.

Листы укладывают с напуском вдоль ската на 120-140 мм, в перпендикулярном к скату направлении внахлест на полволны. Крепят листы к обрешетке шиферными гвоздями

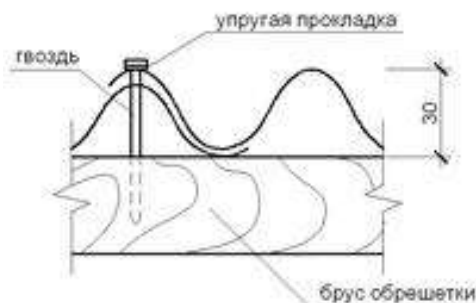


Рисунок 21- Элементы крепления волнистых листов

Кровли из металлочерепицы, волнистых и профилированных листов являются разновидностью штампованных стальных листов, имитирующих фактуру черепичной кровли. Для основания под кровлю из металлочерепицы следует использовать доски толщиной не менее 25 мм и шириной 100 мм. Шаг обрешетки следует принимать от 300 до 400 мм в зависимости от типа кровли. При этом первая доска по краю карниза должна быть толще остальных на 10—15 мм в зависимости от типа профиля, а расстояние от края по свесу первой доски до оси второй должно быть на 50 мм меньше рядового шага.

Раскладка листов по поверхности кровли всегда индивидуальна в зависимости от формы крыши и ее размеров. В ендовах следует выполнять сплошной дощатый настил шириной не менее 500 мм в каждую сторону от оси ендовы. Рекомендуется по ендове на сплошной дощатый настил укладывать один слой рулонного битумно-полимерного материала с креплением его по краям толевыми гвоздями с шагом не более 200 мм. У конька следует укладывать две доски обрешетки.

Крепление металлочерепицы к обрешетке следует выполнять самонарезающими шурупами размерами не менее 4,8×28 мм с головкой под цвет кровли и с уплотняющей прокладкой.

4) Кровли из черепицы. Для устройства кровель рекомендуется применять следующие виды черепицы: плоскую ленточную, пазовую ленточную, желобчатую и штампованную. Следует применять керамическую черепицу, изготовленную по обжиговой технологии. Допускается применение цементно-песчаной черепицы и черепицы, изготовленной из полимерных материалов, при обеспечении ее долговечности, водонепроницаемости и устойчивости к атмосферным воздействиям.

Основанием для черепицы является обрешетка из деревянных брусков сечением не менее 50×50 мм. Шаг обрешетки следует принимать в зависимости от вида применяемой черепицы.

Крепление черепицы следует выполнять проволочными скрутками и, при необходимости, клямерами. Как исключение допускается крепление черепицы гвоздями. Укладку черепицы следует начинать от карниза рядами с перекрытием вышеуложенным рядом нижнего на величину нахлестки, как правило, не менее 80 мм. Для устройства конька и ребер кровли следует применять коньковые желобчатые элементы, входящие в номенклатуру данного вида черепицы. Их следует крепить скобами или проволочными скрутками. Допускается укладывать коньковые желобчатые элементы на цементном растворе. При применении водоизоляционного слоя из цементно-песчаной черепицы для ограничения задувания снега на чердак и ограничения постоянного увлажнения деревянных элементов стропильной системы рекомендуется по стропилам (прогонам) выполнять сплошной дощатый настил. По настилу следует укладывать слой водоизоляционного рулонного битумно-полимерного материала на негниющей основе. Поверх над стропилами следует укладывать доски (бруски) контробрешетки толщиной не менее 25 мм и шириной не менее 80 мм. Обрешетку следует укладывать по брускам контробрешетки. В этом случае крепление черепицы следует выполнять гвоздями.

При устройстве «теплой» кровли (кровли мансардного этажа) при любых уклонах по верху стропил следует укладывать подкровельную противоконденсатную пленку. Обрешетку следует крепить к брускам контробрешетки, уложенным по верху пленки. Высоты воздушных прослоек между утеплителем и

пленкой, пленкой и низом черепицы должны быть не менее 50мм с отдельной вентиляцией каждой воздушной прослойки через свесы, конек, вентиляционные отверстия в кровле.

5) Рулонные и наборные кровли. Основой для рулонных покрытий служит стеклоткань, отличающаяся значительной прочностью. Рулонные покрытия – оптимальный вариант для крыш с небольшим, 3 - 11°, уклоном. Настилают их по сплошному настилу из досок толщиной 19...25 мм. Деревянные основания должны быть двухслойными и состоять из сплошного дощатого настила, укладываемого под углом 45° к рабочему настилу.

Большую декоративность скатым крышам придают различные виды мягкой черепицы. Стеклохолст, который лежит в основе битумных плиток, хорошо держит форму и не деформируется. Кровли с водоизоляционным ковром из битумных и битумно-полимерных плиток следует выполнять при уклонах от 16° до 85°. Основанием под кровлю должен быть сплошной дощатый настил, настил из клефанерных конструкций или ДВП.

При уклоне кровли до 30° на основание под плитку кровельную следует укладывать дополнительный подстилающий слой рулонного битумного или битумно-полимерного материала. При уклонах кровли более 30° дополнительный слой следует укладывать шириной не менее 1 м по карнизам, свесам, конькам, ендовам, у мест примыканий, а также при необходимости защиты деревянного настила от увлажнения атмосферными осадками непосредственно после устройства настила. Крепление плиток кровельных к основанию следует выполнять оцинкованными кровельными гвоздями длиной 20—30 мм с плоской шляпкой диаметром не менее 5 мм или скобами. При уклоне кровли от 16° до 45° каждую плитку кровельную следует крепить четырьмя гвоздями. При уклонах кровли более 45°, а также вдоль боковых свесов — шестью гвоздями. При уклонах кровли более 60° необходимо применять дополнительное крепление каждого листа плитки кровельной клеем или битумно-полимерной мастикой, которую нужно наносить точками.

Водоотвод с крыш предусматривается чаще всего наружным неорганизованным и организованным.

Неорганизованный водоотвод обеспечивает сброс воды непосредственно с обреза кровли. Его устройство допускается в основном для малоэтажных зданий (до 5 эт.), располагаемых с отступом от тротуара. Но при неорганизованном отводе следует предусматривать свес карниза не менее 0,5 м.

При организованном водоотводе устанавливают настенные или подвесные желоба, водосборные воронки и водосточные трубы. Крепят трубы к стене с помощью костылей.

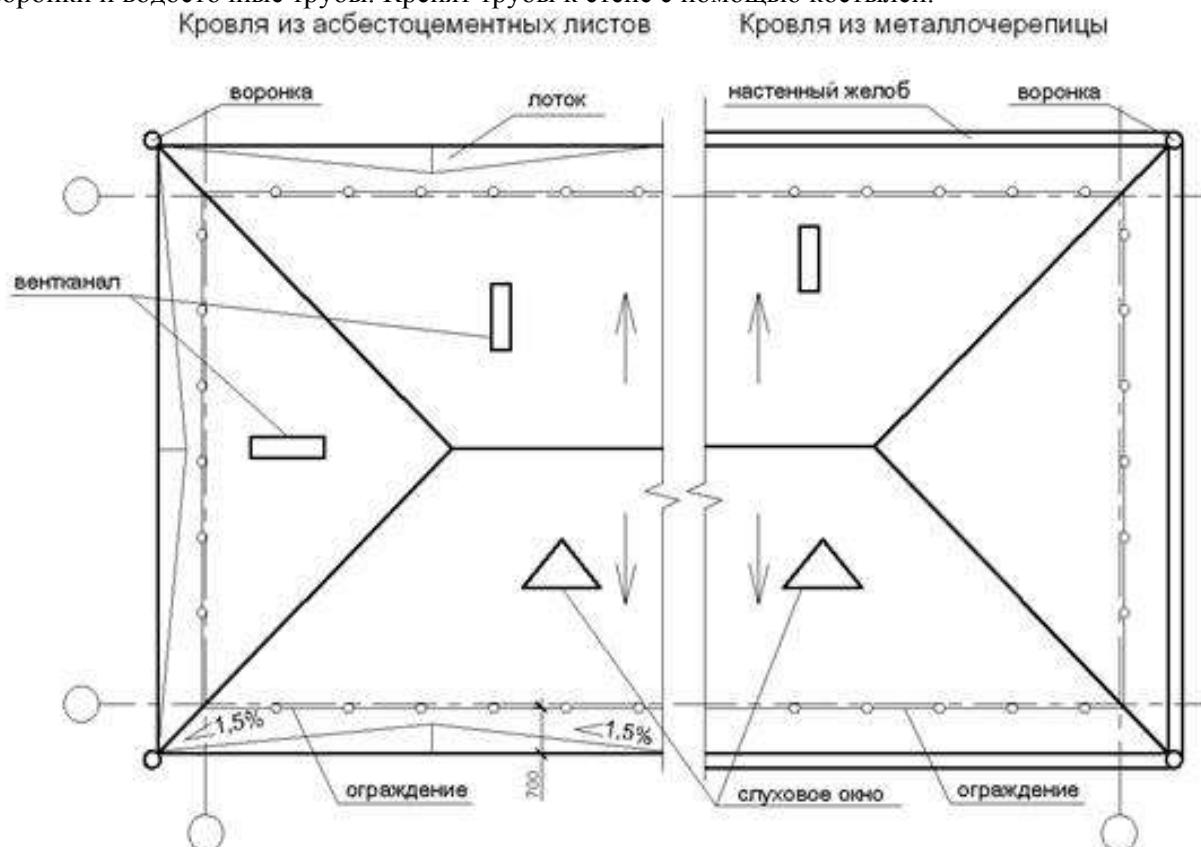


Рисунок 21- Виды кровли из асбестоцементных листов и кровли из металлочерепицы

Кровли раздельной конструкции с теплыми и холодными чердаками

Чердачная крыша из сборных железобетонных элементов называется раздельной. Чердак высотой не менее 1,6 м, в пониженных местах не менее 1,2м. Такие крыши различают по виду чердака и кровли.

С холодным чердаком и рулонной или мастичной кровлей. Чердачное покрытие таких крыш – утепленное, кровельное покрытие – «холодное» из ребристых или плоских плит. Кровля рулонная или мастичная укладывается по выравнивающей цементной стяжке. Для вентиляции чердака в стенах устроены продухи.

С холодным чердаком и безрулонной кровлей, имеющие наружный или внутренний водоотвод. Чердачное перекрытие – утепленное, кровля – из ребристых панелей и водосборных лотков, изготовленных из водонепроницаемого бетона и покрытых слоем гидроизоляционной мастики. Тщательная заделка стыков между панелями обеспечивает водонепроницаемость и долговечность безрулонной кровли.

С теплым чердаком и рулонной или безрулонной кровлей. Чердачное перекрытие таких крыш неутепленное, кровельное покрытие – утепленное. При рулонной кровле покрытие состоит из плоских керамических или ребристых панелей с уложенным ковром из гидроизоляционных материалов, а при безрулонной кровле – из ребристых панелей и водосборных лотков, в которых верхний слой из плотного водонепроницаемого бетона, а нижний (теплоизоляция) – из керамзитобетона. Наружная поверхность покрывается гидроизоляционной мастикой.

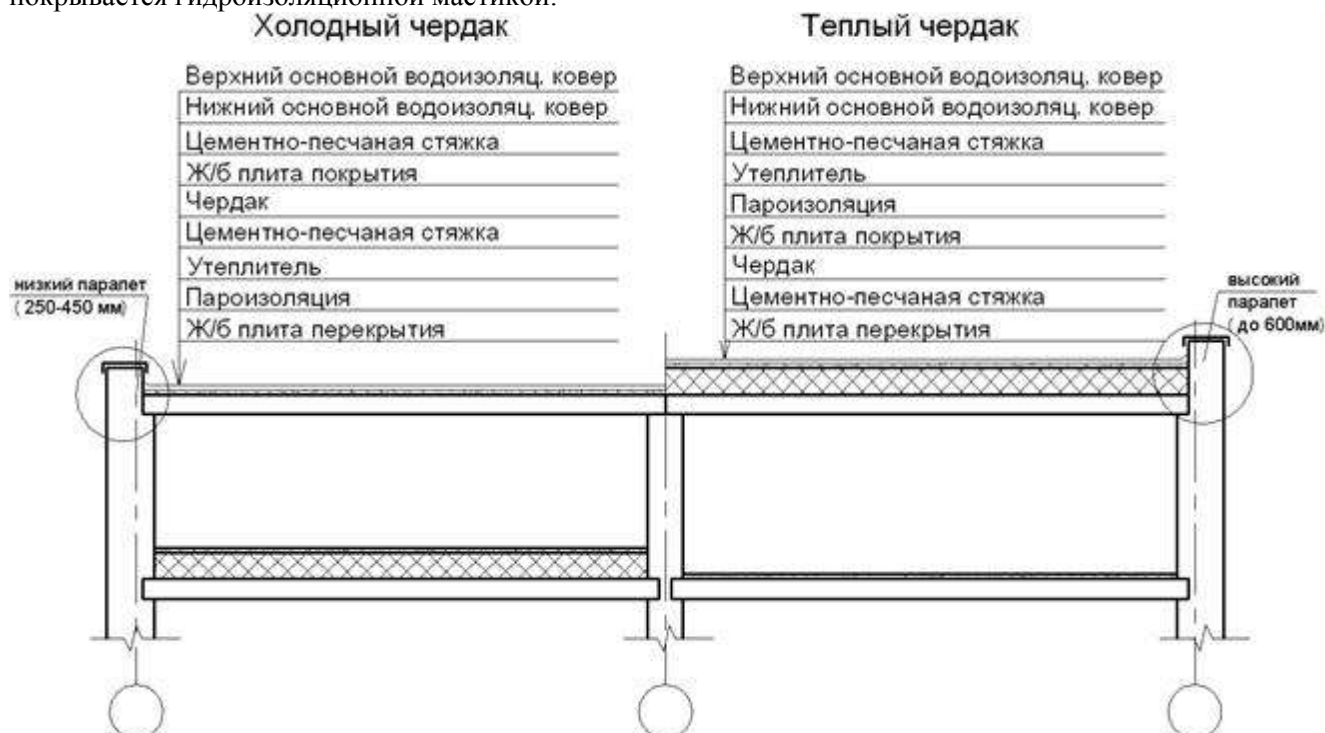


Рисунок 22- Виды чердаков

Совмещенными крышами называют пологие бесчердачные покрытия, в которых крыша совмещена с конструкцией чердачного перекрытия и нижняя поверхность является потолком помещения верхнего этажа.

Совмещенная крыша в зависимости от конструктивного решения может иметь слои (считая снизу):

- 1) панель перекрытия – в виде сплошных или многпустотных ж/б плит;
- 2) пароизоляция – слой мастики или синтетической пленки, рулонного материала на битумной или битумно-полимерной основе;
- 3) теплоизоляция – слой засыпного, монолитного или плитного теплоизоляционного материала, обеспечивающего в совокупности с другими материалами требуемую величину сопротивления теплопередаче. Засыпные утеплители применяют только для создания уклона, с последующей укладкой на него плитного утеплителя. Уклон необходим для водоотвода;
- 4) стяжка – предназначена для: а) выравнивания поверхности утеплителя; б) создания необходимой прочности на сжатие основания под кровлю и возможности устройства водоизоляционного ковра. Выполняют из цементно-песчаного раствора, мелкозернистого асфальтобетона (при устройстве в осенне-зимний период);
- 5) основной водоизоляционный ковер – может быть выполнен из рулонных или мастичных материалов. Рулонный ковер выполняется из битумных или битумно-полимерных материалов с

армирующей синтетической или стеклоосновой, а также пленочных материалов. Материалы на картонной основе разрешается применять только для временных зданий со сроком службы до 5 лет. Мастичные кровли выполняют из горячих или холодных битумно-полимерных и полимерных мастик;

б) дополнительный водоизоляционный ковер – выполняется для усиления основного водоизоляционного ковра в ендовах, на карнизных участках, в местах примыкания к парапетам. Выполняют из материала основного водоизоляционного ковра. Количество слоев основного и дополнительного ковра принимают в зависимости от материала и уклона кровли в соответствии с СНБ 5.08.01 – 2000 «Кровли» от 1 до 3 в основном ковре; 1 – в ендовах, коньках и карнизах и 2 – на примыкании к парапетам и воронкам.

7) Защитное покрытие – предохраняет кровлю от механических повреждений, атмосферных воздействий, солнечной радиации и распространения огня. Выполняется из слоя гравия светлых тонов с толщиной защитного слоя 10-15 мм с укладкой его на слой горячей битумной мастики. Защитный слой выполняется на месте, или может отсутствовать, если материал кровли имеет заводскую посыпку. В кровлях с уклоном более 10° верхний слой должен иметь заводскую посыпку.

Существует два типа совмещенных покрытий:

- 1) неветилируемые;
- 2) вентилируемые.

При выборе типа совмещенной крыши необходимо учитывать климатические условия района строительства, особенно температурно-влажностный режим помещений зданий.

Назначение вентиляции покрытия – удаление влаги из утепляющего слоя и предохранение за счет воздушных прослоек от перегрева солнечными лучами. Высота воздушной прослойки 200-240 мм.

В неветилируемых кровлях верхним слоем должен быть водоизоляционный ковер, причем в эксплуатируемых кровлях с защитным слоем или защитным покрытием и в кровлях с озеленением — с дополнительными слоями. Все слои должны быть последовательно уложены на несущую конструкцию.

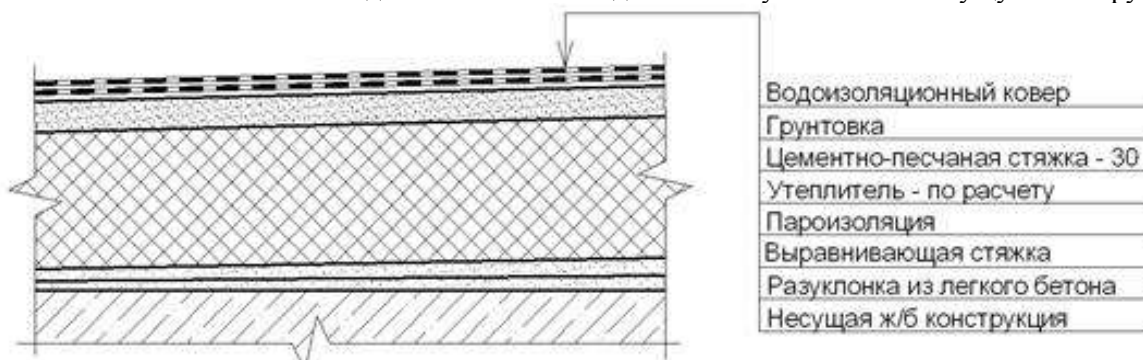


Рисунок 23- Состав кровли по несущей железобетонной конструкции 1

В вентилируемых кровлях водоизоляционный ковер должен быть уложен на верхнюю несущую конструкцию (как правило, плиту), а теплоизоляционный и пароизоляционный слои — на нижнюю плиту. Между двумя несущими конструкциями находится воздушная прослойка, как правило, вентилируемая.

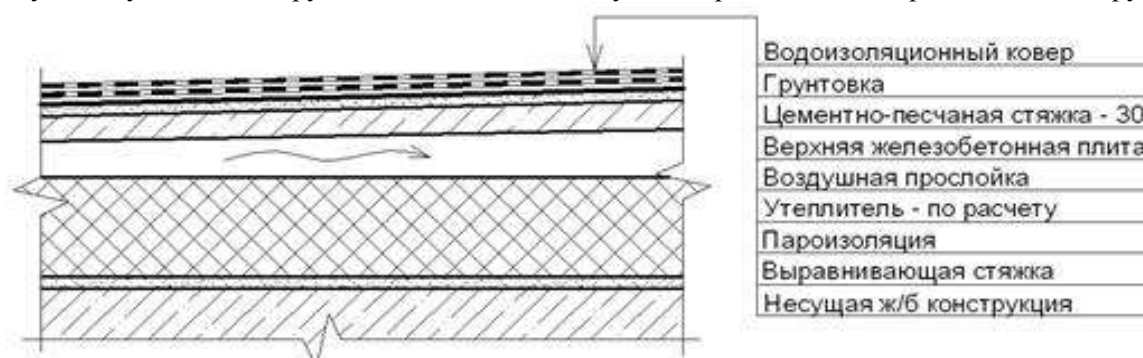


Рисунок 24- Состав кровли по несущей железобетонной конструкции 2

Рулонные и мастичные кровли. Примыкание кровель к парапетам

Плоские крыши гражданских зданий (с уклонами до 2,5°) имеют рулонную или мастичную кровлю. Основанием для нее является поверхность железобетонных плит, выравнивающая стяжка из цементного раствора толщиной 10-30 мм.

Рулонные кровли наклеивают по верху цементной или асфальтовой стяжки. Кровельный ковер выполняют из 3-4 слоев гидроизоляционных материалов. Кромки полотнищ стыкуют с напуском на 70...100 мм. Защитный слой гравия, втопленный в битумную мастику, защищает кровля от солнечной радиации и механических повреждений.

Мастичные кровли. По верху мастичного основания расстилают полотнища стеклохолста с напуском кромок не менее 100 мм. Слой холодной битумной мастики, пропитывая стеклохолст, приклеивает его к основанию. Затем по слою мастики укладывают еще два полотнища стеклохолста во взаимно перпендикулярных направлениях. Защитным слоем в мастичных кровлях служит гравий, втопленный в битумную мастику.

Водоотвод с крыш может быть организованный, по наружным или внутренним водостокам, и неорганизованный, со свободным сбросом воды со свеса карниза.

Неорганизованный водоотвод допускается устраивать с совмещенных крыш зданий не более пяти этажей и не имеющих балконов, а также отдаленных от тротуаров и проезжих дорог газонами.

В случае, когда устройство неорганизованного водоудаления с крыши не допускается, устраивают систему организованного водосбора через желоба и водосточные трубы.

Более совершенным конструктивным решение является организация внутреннего водосбора. Внутренние водостоки присоединяются к сети ливневой канализации или устраивают выпуск воды наружу. Водосточные воронки располагают таким образом, чтобы максимальная длина пути воды, стекающей в воронку, не превышала 24 м. В любом случае на кровле должно быть не менее двух воронок. Водостоки необходимо располагать так, чтобы отводная труба проходила рядом с перегородкой или стеной вспомогательных помещений (санузлы, кухни и др.)

При организованном водоотводе по контуру здания устраивается парапет высотой 250-1000 мм.

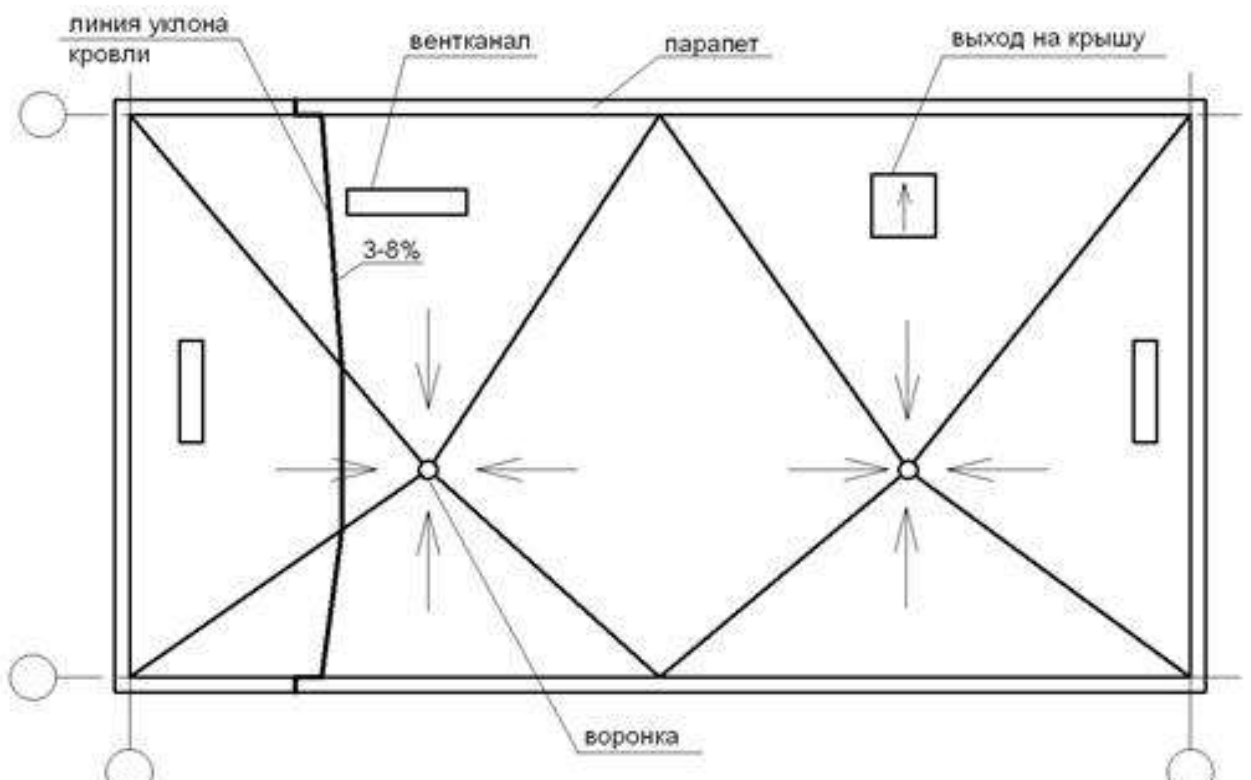


Рисунок 25- План кровли

Эксплуатируемые крыши – это плоские покрытия (уклон 1 – 5°), предназначенные для размещения спортивных площадок, садов, кафе и др. На таких крышах устраивают полы из бетонных плит, уложенных по слою щебня. Эксплуатируемые крыши могут быть чердачными и бесчердачными. Чердак таких крыш используется для размещения инженерного оборудования и наблюдения за состоянием покрытия. Безопасная эксплуатация их обеспечивается ограждением.

Для основного и дополнительного слоев водоизоляционного ковра следует принимать рулонные битумно-полимерные, битумные с армирующей синтетической основой, эластомерные пленочные материалы. Верхний слой эксплуатируемых кровель следует выполнять из негорючих материалов.

Запрещается применение в эксплуатируемых кровлях и кровлях с озеленением минераловатного утеплителя, в том числе из жестких минераловатных плит.

При устройстве кровель с озеленением обязательно должны быть предусмотрены:

$\frac{3}{4}$ дренирующий слой по верху водоизоляционного ковра;

$\frac{3}{4}$ вододерживающий слой;

$\frac{3}{4}$ слой с пропиткой против прорастания корней растений;

$\frac{3}{4}$ грунтовый слой.

Эксплуатируемая под пешеходные нагрузки кровля с плиточным полом со стяжкой по утеплителю.

Ограждения на крышах устраивают при высоте здания более 10 м и уклонах крыши более 18°. Высота ограждения, обеспечивающего безопасность работ по очистке снега и ремонту кровли, 0,6 м. Устраивают ограждения из круглой или полосовой стали в виде сварных решеток, укрепляемых на стальных стойках с подкосами. Стойки и подкосы ставят поверх кровли и прибивают через отверстия, устроенные в их лапках, глухарями к обрешетке крыши. В целях гидроизоляции под лапки стоек и подкосов ставятся прокладки из листовой резины.

«глухари»

В малоэтажных зданиях применяются, как правило, чердачные **скатные крыши** по деревянным стропилам с обрешеткой. **Уклон** крыши принимается в зависимости от материала кровли и района строительства. Минимальные уклоны стальных кровель – 14°, черепичных – 27°, из волнистых асбестоцементных листов – 18°. В районах с большим снеговым покровом следует принимать уклоны кровель более 30°.

Формы чердачных крыш определяются очертаниями здания в плане и стремлением к архитектурной выразительности. Крыши могут быть односкатными, двускатными (наиболее часто применяемые), четырехскатными (шатровыми, вальмовыми, полувальмовыми) и многоскатными.

Водоотвод с кровли может быть неорганизованный или организованный. При организованном водостоке количество водосточных труб принимают из расчета 1-1,5 см² сечения трубы на 1 м² кровли. Оптимальное расстояние между водосточными трубами – 15-20 м. Вынос карниза кровли при неорганизованном водостоке должен быть не менее 500 мм, при организованном – не менее 300 мм.

Несущие конструкции крыши состоят из **стропил**, выполненных из бревен, брусьев или досок. Выбор схемы стропил крыши производится в зависимости от ширины здания и характера расположения внутренних стен (опор), в соответствии с планом кровли.

При наличии в плане здания внутренних несущих стен применяются **наклонные стропила**, основные несущие элементы которых

– стропильные ноги – работают как наклонно положенные балки, верхним концом опирающиеся на коньковый прогон, а нижним – на мауэрлат наружных стен. Максимальная длина стропильных ног – не более 6,5 м. Если промежуточных опор в здании нет, то применяются **висячие стропила**, представляющие собой простейший вид стропильной фермы, где наклонные стропильные ноги передают распор на горизонтальную затяжку.

Сечение элементов стропил принимается конструктивно, по аналогии с типовыми деталями и данными учебников. Во избежание выпадения конденсата и промерзания утеплителя на чердачном перекрытии необходимо обеспечить сквозное проветривание чердака через **слуховые окна**. Особое внимание следует уделить расположению мауэрлатов, прогонов, стоек, проработке узлов и увязке сопряжений отдельных элементов крыши между собой.

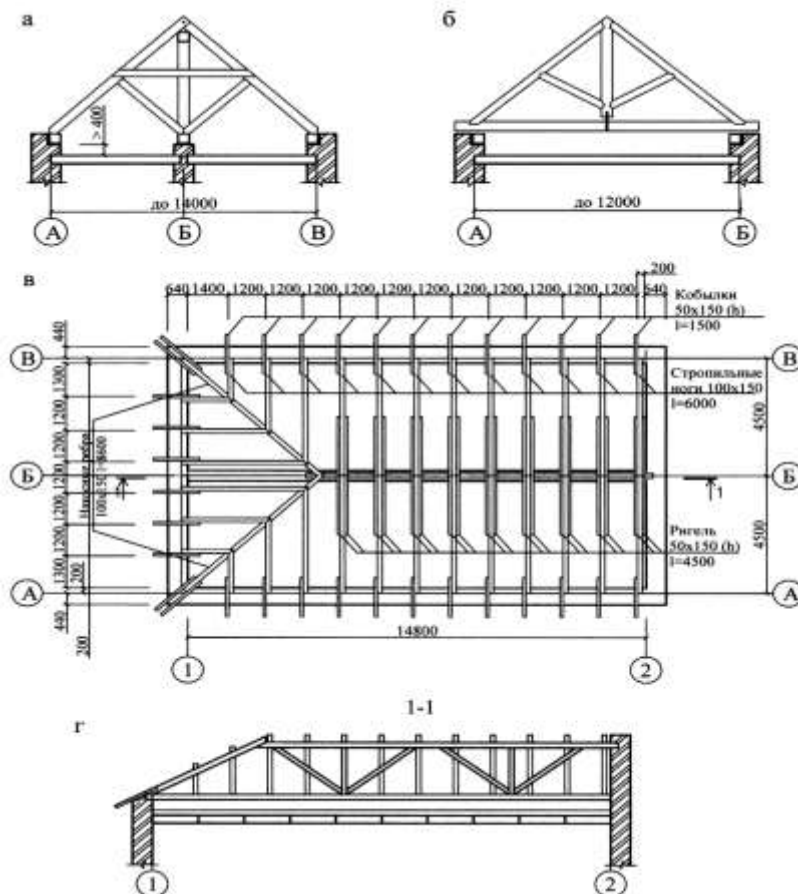


Рис. 3.7. Стропильные конструкции малоэтажных зданий:
 а – наслонные стропила (поперечный разрез); б – висячие стропила;
 в – план стропил; г – продольный разрез по наслонным стропилам

Шаг стропил принимается от 1000 до 1500 мм, в зависимости от веса кровли и материала обрешетки. На плане стропил показывают мауэрлаты, стропильные ноги, диагональные (накосные) ребра, прогоны, ригели, кобылки, слуховые окна. Если накосные ребра имеют пролет более 6 м, то для их опирания применяют шпренгели, которые тоже показывают на плане.

Ход работы:

1. Наносятся разбивочные оси. Продольные оси, расстояние между которыми называется «пролётом», обозначают заглавными буквами русского алфавита (снизу-вверх). Поперечные оси, расстояние между которыми называют «шагом», обозначают цифрами (слева направо).
2. Осуществляют привязку несущих конструктивных элементов к модульным разбивочным осям. «привязкой» конструкции называется расстояние между модульной разбивочной осью и гранью конструкции.
3. Вычерчиваются размерные линии (первая – на расстоянии 15 мм от наружной грани стены, расстояние между следующими размерными линиями – 8 мм) и наносятся размеры.
4. Нанести координационные оси здания.
5. Нанести контур стен.
6. По периметру здания на наружные стены уложить мауэрлат.
7. В углах здания уложить опорный ригель для опирания диагональных стропильных ног.
8. Под углом 45° из углов здания вычертить диагональные стропильные ноги.
9. По внутренней стене здания уложить лежень и показать верхний прогон.
10. Уложить стропильные ноги, начиная с опорного узла, через определенное расстояние.
11. По диагональным стропильным ногам уложить в шахматном порядке коротки стропильные ноги (нарожники).
12. Установить стойки через 3000 – 6000 мм, начиная с опорного узла.
13. При ширине здания более 12 м к стропильным ногам уложить ригель.

14. Для образования карниза к каждой стропильной ноге прибивается кобылка, а к диагональным стропильным ногам кобылки, называемые коротышами, прибиваются с двух сторон.

15. Заполняется штамп листа.

Несущими элементами скатных крыш являются наслонные стропила - элементы в виде досок, брусьев, бревен, имеющие не менее двух опор. Основными элементами крыши являются в соответствии с рисунком 16): мауэрлат, лежень, нижний прогон, коньковый прогон, стойка, стропильная нога, подкос, кобылка, обрешетка и ригель.

Мауэрлаты могут укладываться по всей длине стены, по всему периметру здания или прерывисто, только под стропильные ноги.

Подкосы устраиваются при пролете более 5 метров.

Расстояние между стропильными ногами принимают от 0,8 до 1,7м.

Стойки устанавливаются на лежень с шагом 3 - 6м.

Нижние концы стропил обычно не выходят за пределы мауэрлата. Для крепления обрешетки в карнизной части крыши к стропильным ногам прибивают короткие доски, называемые кобылками.

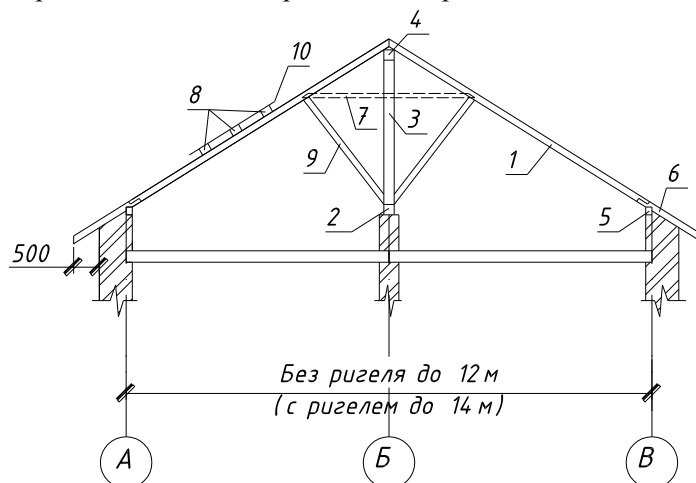


Рисунок 16 - Сечение скатной крыши по наслонным стропилам

1-стропильная нога, 2-лежень, 3-стойка, 4-коньковый прогон, 5-мауэрлат, 6-кобылка, 7- ригель, 8-обрешетка, 9- подкос, 10- кровельный материал.

СПЕЦИФИКАЦИЯ ЭЛЕМЕНТОВ СТРОПИЛ

Марка	Обозначение	Наименование	Дл. ед., м	Кол. шт длина, м	Объем, м ³
1	ГОСТ 24454-80	Стропильная нога 100 x 150	5,95	$\frac{18}{107,1}$	1,607
2	ГОСТ 24454-80	Лежень 100 x 150	8,4	$\frac{1}{8,4}$	0,126
3	ГОСТ 24454-80	Стойка 100 x 100	2,8	$\frac{4}{11,2}$	0,112
4	ГОСТ 24454-80	Коньковый прогон 100 x 150	8,4	$\frac{1}{8,4}$	0,126
5	ГОСТ 24454-80	Мауэрлат 100 x 100	8,4	$\frac{2}{16,8}$	0,168
6	ГОСТ 24454-80	Кобылка 50 x 100	1,4	$\frac{18}{25,2}$	0,126
7	ГОСТ 24454-80	Раскос 100 x 100	2,55	$\frac{18}{45,9}$	0,459
8	ГОСТ 24454-80	Обрешетка 30 x 150			

Ход работы:

- определить вариант, по которому необходимо выполнить практическую работу;
- выполнить разрез крыши в масштабе 1:100 на листе формата А-3 с соблюдением требований ЕСКД и СПДС.
- выполнить план крыши в масштабе 1:200 на листе формата А-3 с соблюдением требований ЕСКД и СПДС.
- готовую работу защитить.

Форма представления результата: Оформить чертежи на лист формата А-3. Защитить выполненную работу.

Критерии оценки:

- **«отлично»** ставится в случае, когда работа выполнена в полном объеме с соблюдением требований ЕСКД и СПДС. Работа выполнена аккуратно, штамп заполнен. При защите работы даны полные ответы на заданные преподавателем вопросы.

- **«хорошо»** ставится в случае, когда работа выполнена в полном объеме, но с незначительным нарушением требований ЕСКД и СПДС. Работа выполнена аккуратно, но имеются исправления на листе, штамп заполнен. При защите работы даны полные ответы на заданные преподавателем вопросы.

- **«удовлетворительно»** ставится в случае, когда работа выполнена не в полном объеме и с незначительным нарушением требований ЕСКД и СПДС. Работа выполнена аккуратно, но имеются исправления на листе, штамп заполнен. При защите работы даны неполные ответы на заданные преподавателем вопросы.

- **«неудовлетворительно»** ставится в случае, когда работа выполнена не в полном объеме и с нарушениями требований ЕСКД и СПДС. Работа выполнена неаккуратно и имеются исправления на листе, штамп не заполнен. При защите работы не дано ни одного правильного ответа на заданные преподавателем вопросы.

Практическое занятие № 21.
«Конструктивное решение сборной железобетонной лестницы»

Цель: закрепить знания по основным конструктивным элементам сборных железобетонных лестниц. Привить навыки выполнения архитектурно-строительных чертежей. Научить студентов разбираться в проектной документации, научиться проектировать сборную железобетонную лестницу.

Выполнив работу, Вы будете уметь:

У₂ разрабатывать основную и вспомогательную технологическую и техническую документацию;

Материальное обеспечение:

- методическое указание по выполнению практической работы;
- строительные каталоги.

Задание:

По заданным параметрам необходимо вычертить сборную железобетонную лестницу с обозначением всех конструктивных элементов.

Толщина наружных и внутренних несущих стен, шаг и количество шагов принимаются по заданию (см. таблицу 1).

Сборная железобетонная лестница вычерчивается в масштабе 1:100 на листе формата А-3 с соблюдением требований ЕСКД и СПДС.

Краткие теоретические сведения:

План лестничной клетки и разрез, М1:50.

Задание: Определить размеры двухмаршевой лестницы жилого дома, при заданной высоте этажа, ширине лестничного марша и площадки. Уклон лестницы принять 1:2.

Методические указания

1. Принимаем ступень размерами 150 x 300 мм
2. Ширина лестничной клетки:

$$B = 2 \cdot l + 100$$

$l = 1,05 \text{ м} = 1050 \text{ мм}$ - ширина лестничного марша;

100 мм - зазор между маршами для пропуска пожарных шлангов.

$$B = 2 \cdot 1050 + 100 = 2200 \text{ мм}$$

3. Высота одного марша:

$$\frac{H}{2} = \frac{3300}{2} = 1650 \text{ мм}$$

4. Число подступенков в одном марше:

$$n = \frac{1650}{150} = 11 \text{ шт}$$

5. Число проступей в одном марше будет на единицу меньше числа подступенков, так как верхняя проступь располагается на лестничной площадке:

$$n - 1 = 11 - 1 = 10 \text{ шт}$$

6. Длина горизонтальной проекции марша, называемая его заложением, будет равна:

$$a = 300 \cdot (n - 1) = 300 \cdot (11 - 1) = 3000 \text{ мм}$$

7. Принимаем ширину междуэтажной площадки $c_1 = 1300 \text{ мм}$, этажной $c_2 = 1300 \text{ мм}$, получим, что полная длина лестничной клетки (в чистоте) составит:

$$A = a + c_1 + c_2 = 3000 + 1300 + 1300 = 5600 \text{ мм}$$

Выполняем графическое построение лестницы (в соответствии с рисунком 17). Высоту этажа делим на части, равные числу подступенков в этаже, и через полученные точки проводим горизонтальные прямые. Затем горизонтальную проекцию (заложение марша) делим на число проступей без одной и через

полученные точки проводим вертикальные прямые. По полученной сетке вычерчиваем профиль лестницы в М1:50.

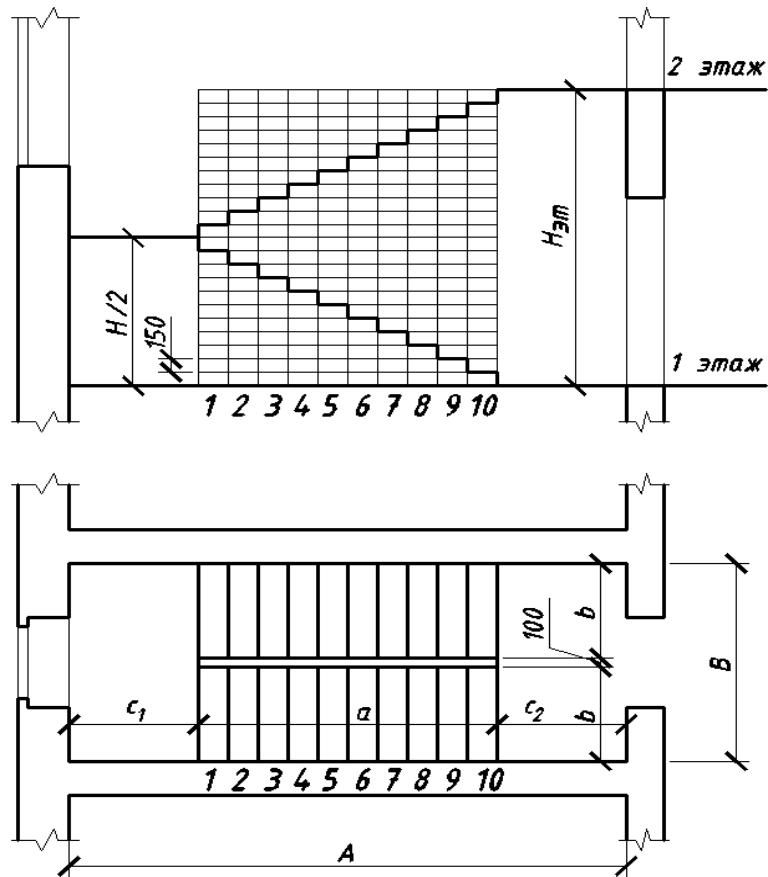


Рисунок 17-Схема разбивки лестницы

а) в разрезе, б) в плане

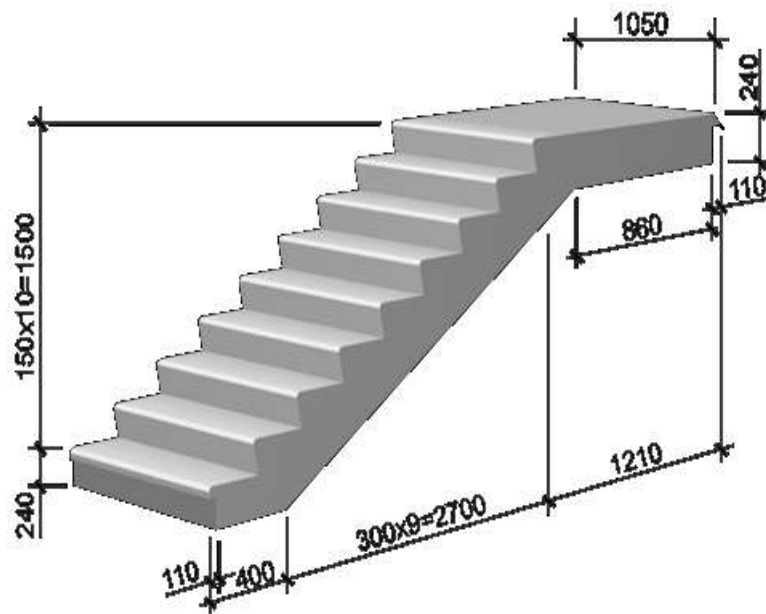


Рис. 9.20. Лестничные марши железобетонные совмещенные с лестничными площадками

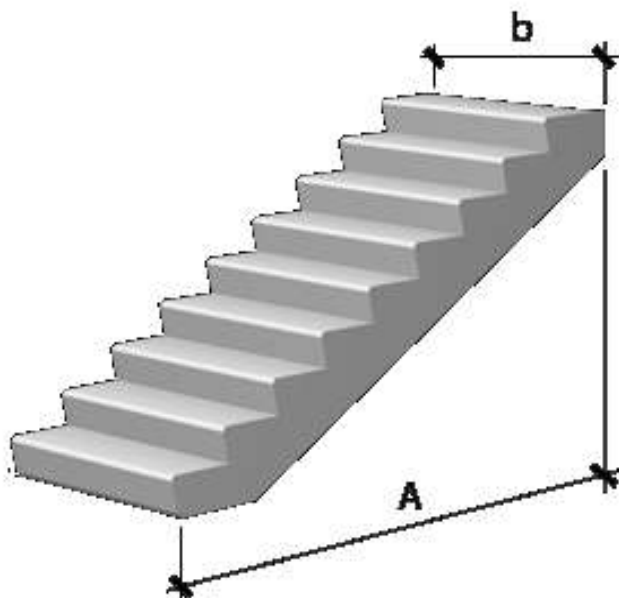


Рис. 9.21. Лестничный марш для зданий жилищного назначения

Лестничные марши применяются при строительстве многоэтажных общественных и промышленных зданий, строящихся в обычных районах и в районах с сейсмичностью 7,8 и 9 баллов, в условиях неагрессивной, слабо и средне-агрессивных газовых средах. Лестничные марши запроектированы двух-маршевые для зданий высотой этажа 3,3 м, которые идут в комплекте с площадкой ЛП-1.

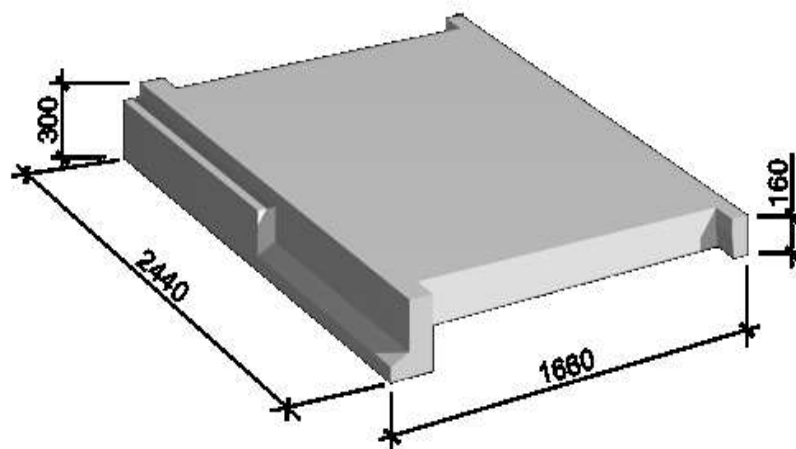


Рис. 9.22. Лестничная площадка железобетонная

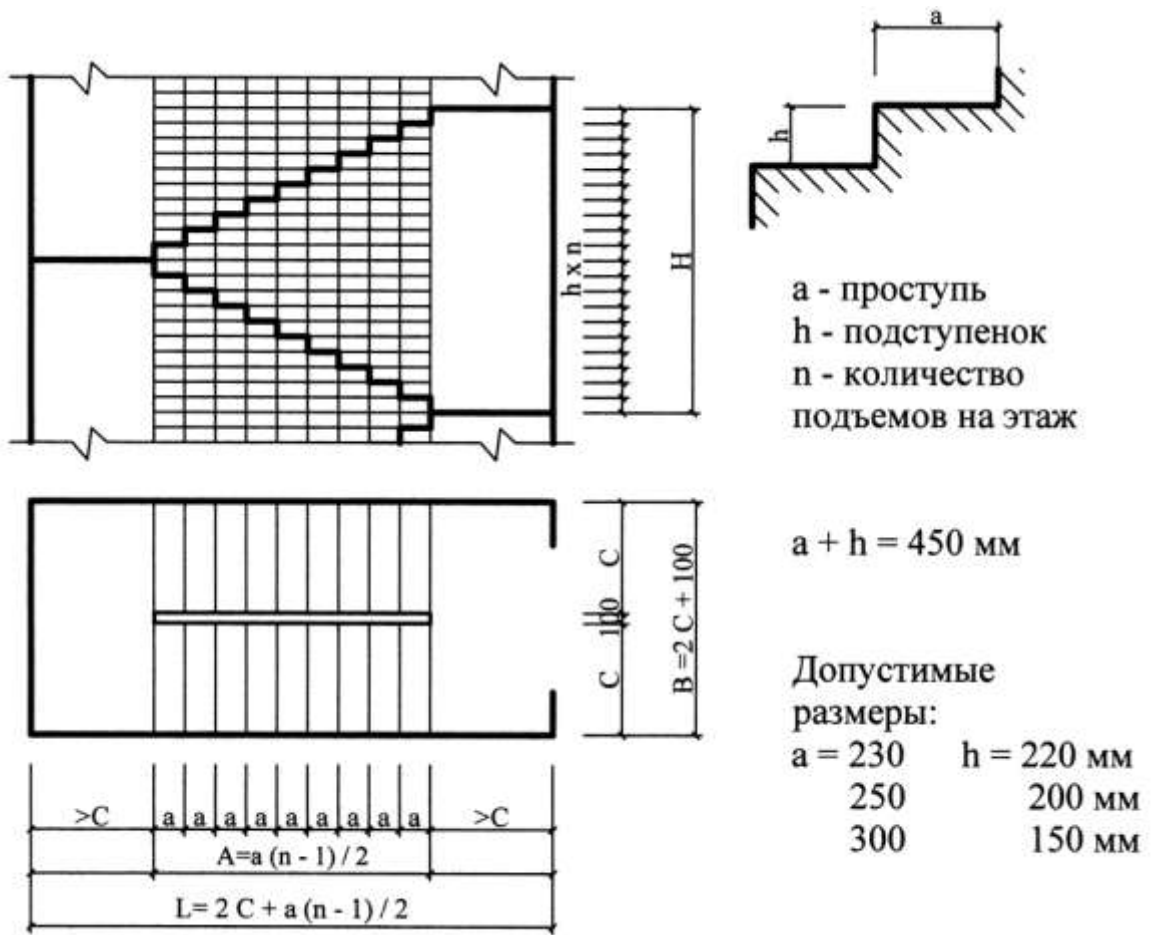


Рис. 3.3. Расчет лестничной клетки

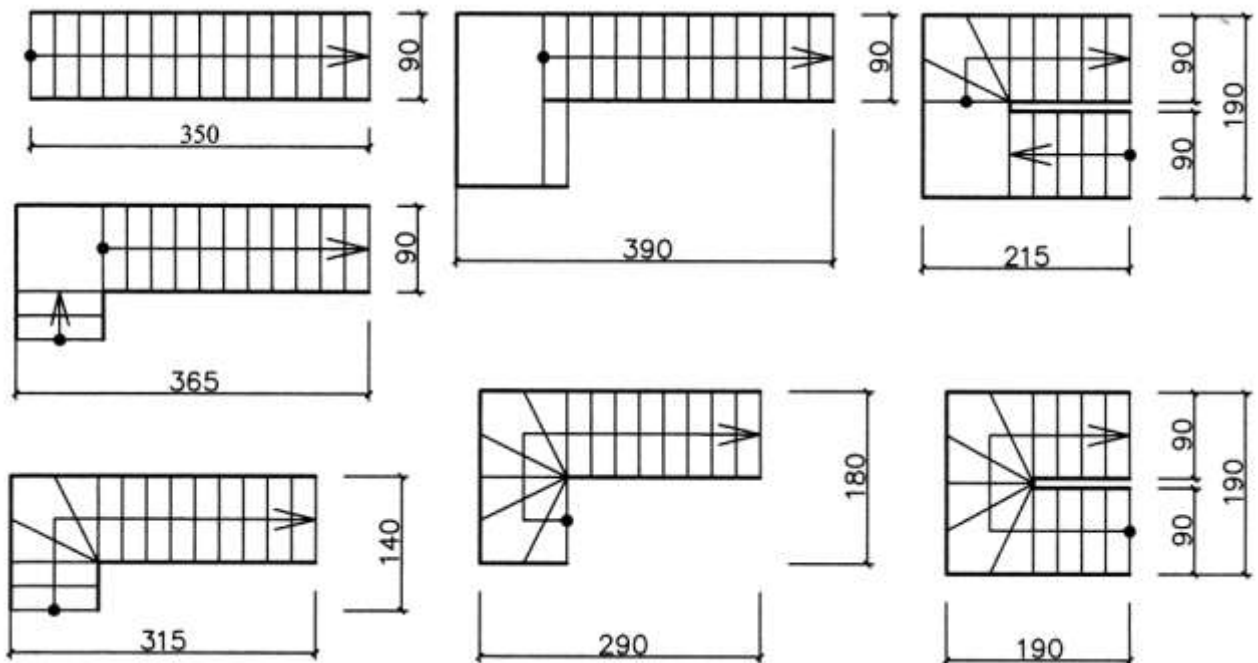


Рис. 3.4. Минимальные габаритные размеры разных видов лестничных клеток (рассчитаны на высоту этажа 3,0 м, размер проступи – 250 мм, размер подступенка – 200 мм)

Ход работы:

- определить вариант, по которому необходимо выполнить практическую работу;
- определить необходимые параметры лестницы;
- выполнить план и разрез сборной железобетонной лестницы в масштабе 1:100 на листе формата А-3 с соблюдением требований ЕСКД и СПДС.
- готовую работу защитить.

Форма представления результата: Оформить чертежи на лист формата А-3. Защитить выполненную работу.

Критерии оценки:

- **«отлично»** ставится в случае, когда работа выполнена в полном объеме с соблюдением требований ЕСКД и СПДС. Работа выполнена аккуратно, штамп заполнен. При защите работы даны полные ответы на заданные преподавателем вопросы.

- **«хорошо»** ставится в случае, когда работа выполнена в полном объеме, но с незначительным нарушением требований ЕСКД и СПДС. Работа выполнена аккуратно, но имеются исправления на листе, штамп заполнен. При защите работы даны полные ответы на заданные преподавателем вопросы.

- **«удовлетворительно»** ставится в случае, когда работа выполнена не в полном объеме и с незначительным нарушением требований ЕСКД и СПДС. Работа выполнена аккуратно, но имеются исправления на листе, штамп заполнен. При защите работы даны неполные ответы на заданные преподавателем вопросы.

- **«неудовлетворительно»** ставится в случае, когда работа выполнена не в полном объеме и с нарушениями требований ЕСКД и СПДС. Работа выполнена неаккуратно и имеются исправления на листе, штамп не заполнен. При защите работы не дано ни одного правильного ответа на заданные преподавателем вопросы.

Практическое занятие № 22. «Конструирование каркасно-панельных зданий»

Цель: закрепить знания по конструированию каркасно-панельных зданий. Научиться вычерчивать конструктивную схему каркасно-панельного здания, несущий остов, обозначать конструктивные элементы.

Выполнив работу, Вы будете уметь:

- У₂ разрабатывать основную и вспомогательную технологическую и техническую документацию;

Материальное обеспечение:

- методическое указание по выполнению практической работы;
- строительные каталоги.

Задание:

По заданным в таблице 1 параметрам необходимо вычертить план каркасно-панельного здания с обозначением всех конструктивных элементов, образующих несущий остов здания. На основании исходных данных вычертить конструктивную схему здания с несущими стенами.

Толщина наружных и внутренних несущих стен, шаг и количество шагов принимаются по заданию (см. таблицу 1).

Конструктивная схема каркасно-панельного здания вычерчивается в масштабе 1:100 на листе формата А-3 с соблюдением требований ЕСКД и СПДС.

Краткие теоретические сведения:

Здания состоят из ограниченного числа взаимосвязанных архитектурно-конструктивных элементов (частей). По функциональному назначению их подразделяют на несущие, ограждающие и совмещающие обе эти функции. Несущие элементы воспринимают нагрузки, возникающие в здании и действующие на него извне (нагрузки от конструкций самого здания, оборудования, снега, ветра, людей). Ограждающие элементы разделяют здание на отдельные помещения и защищают их и здание в целом от атмосферных воздействий. Ограждающие конструкции также воспринимают передаваемые на них нагрузки. Элементы,

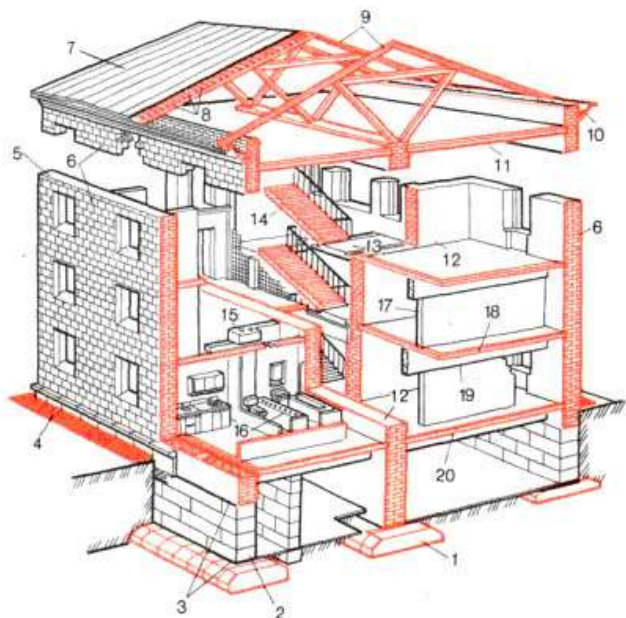
совмещающие несущие и ограждающие функции, должны удовлетворять соответствующим требованиям по несущей способности, а также по теплопроводности, влаго- и воздухопроницаемости и звукоизоляции.

К основным конструктивным элементам гражданских зданий (Рисунок 1) относятся: фундаменты, стены, перекрытия, перегородки, крыша, лестницы, окна, двери, балконы.

Фундаменты передают нагрузку от здания на грунт — основание. Основание называют естественным, когда грунт под подошвой фундамента находится в состоянии его природного залегания; если грунт искусственно уплотняют или укрепляют, то такое основание называют искусственным. Фундаменты подвержены воздействию грунтовых вод. Поэтому для возведения фундаментов применяют материалы, обладающие высокой прочностью, водо- и морозостойкостью: железобетон, бетон, бутовый камень.

Фундаменты, имеющие плоскую подошву, подразделяются на ленточные, которые закладывают под стены, и столбчатые — под отдельно стоящие колонны или столбы. Фундаменты бывают также свайные, когда здание опирается на погруженные в грунт бетонные или железобетонные сваи.

Стены здания наружные ограждают помещения от внешней среды, внутренние — отделяют одни помещения от других. Стены бывают несущие, самонесущие и ненесущие. Несущие стены (5) и (12) воспринимают нагрузку от собственного веса и других конструкций (перекрытий, крыш, лестниц). Самонесущие стены передают на фундаменты не только нагрузку от собственного веса, но и ветровую; на такие стены не опираются перекрытия или другие конструкции здания. Стены, которые только ограждают помещения зданий от внешнего пространства и передают собственный вес в пределах каждого этажа на другие несущие конструкции здания, называют ненесущими. Такие же стены, навешиваемые на вертикальные конструкции каркаса здания, принято называть навесными.



1 — фундамент, 2 — стены подвала, 3 — гидроизоляция, 4 — отмостка, 5 — наружные стены, 6 — облицовочные плиты, 7 — кровельное покрытие, 8 — обрешетка, 9 — деревянные стропила, 10 — карниз, 11 — чердачное перекрытие, 12 — внутренние стены, 13 — лестничные площадки, 14 — лестничные марши, 15 — санитарно-технические блоки, 16 — вентиляционный блок, 17 — перегородки, 18 — междуэтажные перекрытия, 19 — ригели, 20 — перекрытие над подвалом

Рисунок 1 - Конструктивная схема многоэтажного здания

Верхняя часть наружной стены, выступающая за плоскость стены, называется карнизом. Вынос карниза, т. е. расстояние от стены до края карниза, назначают по проекту. При этом учитывают необходимость защиты стен от воды, стекающей с крыши, и архитектурные особенности здания.

Перекрытия совмещают ограждающие и несущие функции. Междуэтажные перекрытия разделяют в здании смежные по высоте помещения. Перекрытия над подвалом называют цокольными, а над верхним этажом — чердачным. Перекрытия выполняют из сборных железобетонных панелей.

Перегородки — ограждающие элементы, которые разделяют внутреннее пространство здания в пределах одного этажа на отдельные помещения. Их возводят из гипсовых плит, керамических и других пустотелых камней, кирпича и других материалов. Перегородки опираются на перекрытия.

Крыша совмещает ограждающие и несущие функции и служит для защиты здания от атмосферных осадков и удаления их за его пределы. Она состоит из стропил, к которым прикреплена обрешетка кровельного покрытия. В качестве покрытия, называемого кровлей, используют асбестоцементные волнистые листы, черепицу, рубероид, стекло-рубероид, кровельную сталь. Применяют также мастичные покрытия. В некоторых зданиях делают покрытия, в которых совмещены функции крыши и потолка. Такое покрытие называют бесчердачным.

Лестницы служат для сообщения между этажами. Располагают лестницы в помещениях с капитальными стенами (лестничных клетках). Часть лестницы между площадками называют маршем.

Конструктивные схемы зданий.

Основные несущие элементы (фундаменты, стены, отдельные опоры, перекрытия и покрытия) составляют несущий остов здания. Совокупность этих элементов должна обеспечивать восприятие всех нагрузок, действующих на здание, а также пространственную неизменяемость (жесткость) и устойчивость здания.

По конструктивной схеме несущего остова здания подразделяют на бескаркасные, каркасные и с неполным каркасом. В бескаркасных зданиях основными вертикальными несущими элементами являются стены, в каркасных — отдельные опоры (колонны, столбы), в зданиях с неполным каркасом — и стены, и отдельные опоры.

Бескаркасные здания из кирпича и мелких камней возводят с продольными несущими наружными и внутренними стенами (Рисунок 2, а). Поперечные стены в таких зданиях устраивают преимущественно в лестничных клетках, в местах, где должны проходить дымовые и вентиляционные каналы, а также в проеме между ними. В бескаркасных зданиях с поперечными несущими стенами продольные наружные стены самонесущие, а перекрытия опираются на поперечные стены.

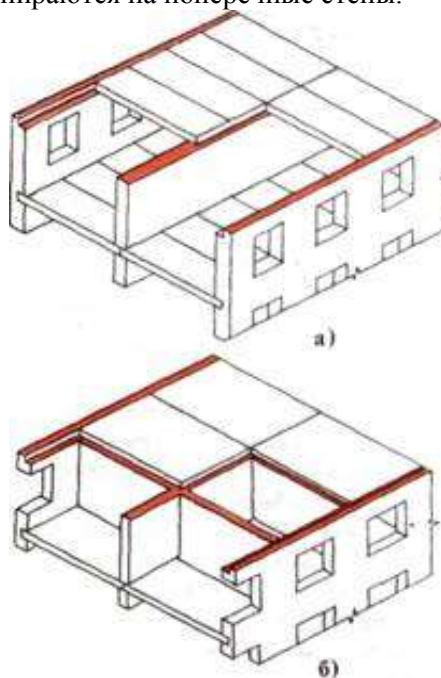


Рисунок 2 - Конструктивные схемы бескаркасных зданий

а — с продольными несущими стенами, б — с поперечными и продольными несущими стенами

Возводятся также бескаркасные здания, у которых несущими являются как поперечные, так и продольные стены (Рисунок 2, б). В таких зданиях панели перекрытий размером на комнату опираются всеми четырьмя сторонами на поперечные и продольные стены.

Бескаркасные крупноблочные здания со стенами из бетонных и других блоков имеют преимущественно конструктивную схему с поперечными несущими стенами. Общественные многоэтажные здания чаще возводят с продольными несущими стенами (Рисунок 3). В зависимости от ширины здания может быть не одна, а две внутренние продольные стены.

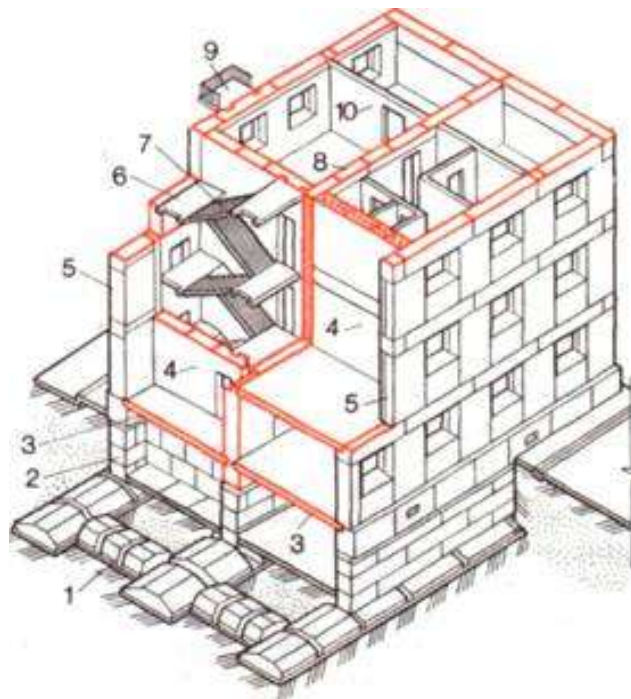


Рисунок 3 - Конструктивная схема крупноблочного здания с продольными несущими стенами
 1 — фундаменты, 2 — стены подвала, 3 — перекрытия, 4 — внутренние стены, 5 — наружные стены, 6 —
 лестничная площадка, 7 — лестничный марш, 8 — внутренняя продольная стена, 9 — балкон, 10 —
 межкомнатная перегородка

Бескаркасные крупнопанельные здания бывают с тремя продольными несущими стенами и с поперечными несущими стенами, устанавливаемыми с малым или большим шагом друг от друга. В крупнопанельных домах с тремя продольными несущими стенами (две наружные, одна внутренняя) наружные стеновые панели делают трехслойными из тяжелого бетона с утеплителем или однослойными из легкого или ячеистого бетона.

Для внутренних стен в домах этого типа используют сплошные железобетонные панели высотой в этаж и толщиной 120...160 мм. Междуетажные перекрытия в этом случае, как правило, делают из многопустотных или сплошных плит-панелей шириной 1200... 2400 мм, опираются они на наружные и внутренние несущие стены. Перегородки устанавливают на перекрытия. Панели перегородок в таких домах самонесущие из гипсобетона или других материалов.

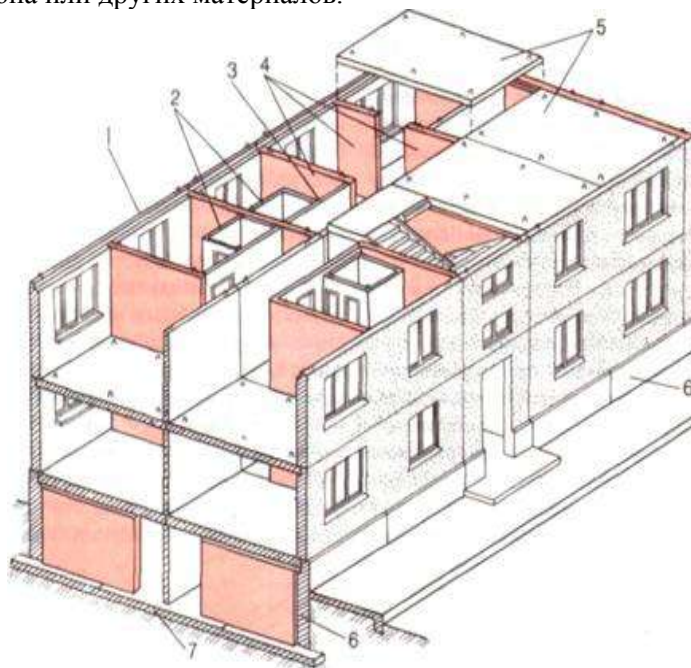


Рисунок 4 - Конструктивная схема крупнопанельного дома с несущими стенами

1 — наружные панели, 2 — санитарно-технические кабины, 3 — ненесущие перегородки, 4 — внутренние несущие поперечные стены, 5 — панели перекрытия, 6 — цокольные панели, 7 — блоки фундаментов

В крупнопанельных домах с поперечными несущими стенами (Рисунок 4) все основные элементы несущие: поперечные стены-перегородки, внутренняя продольная и наружные стены. Панели перекрытий в этих домах имеют опоры со всех четырех сторон. При этом наружные стеновые панели, которые мало отличаются от наружных панелей в домах с продольными несущими стенами, считают также несущими. Перегородочные панели и панели для внутренней продольной стены в таких домах изготовляют из тяжелого бетона. Толщина панелей 140...180 мм. Вместо бетонных применяют также виброкирпичные панели. Панели перекрытий делают толщиной 120...160 мм, размером на комнату. Изготавливают их сплошными из тяжелого бетона.

В крупнопанельных домах санитарно-технические узлы монтируют, как правило, из готовых кабин, оборудованных всеми приборами. Кровельные покрытия в жилых и общественных зданиях устраивают в виде чердачных крыш из железобетонных плит-панелей с полупроходным вентилируемым чердаком.

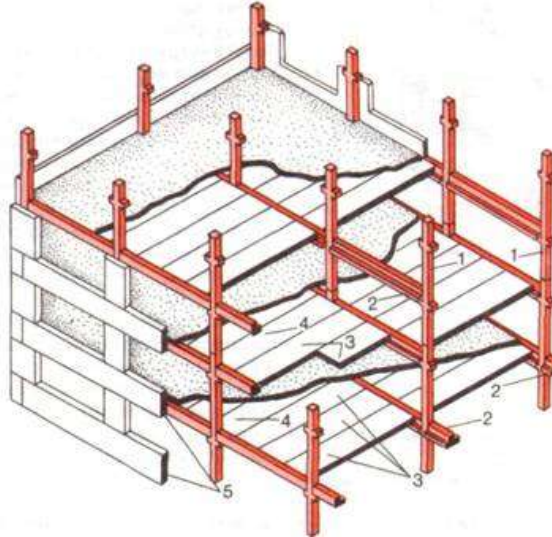


Рисунок 5 - Конструктивная схема каркасного здания
1 — колонны, 2 — ригели, 3 — рядовые плиты перекрытий, 4 — связевая плита перекрытий, 5 — навесные стеновые панели

Каркасными сооружают общественные и административные здания (Рисунок 5). Несущий каркас таких зданий состоит из колонн и ригелей, выполненных в виде балок с четвертями для опирания конструкций перекрытий. Колонны и ригели образуют несущие рамы, воспринимающие вертикальные и горизонтальные нагрузки здания. Наружные стены каркасных зданий могут быть самонесущими. В этом случае они опираются непосредственно на фундаменты или на фундаментные балки, устанавливаемые по столбчатым фундаментам. Несущие стены в виде навесных панелей прикрепляют к наружным колоннам каркаса.

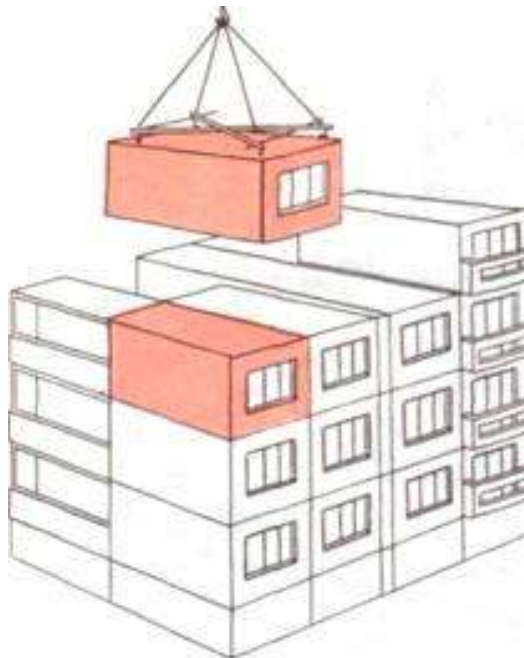


Рисунок 6 - Схема дома из блок-комнат

Объемно - блочные здания (Рисунок 6) возводят из крупноразмерных элементов — объемных блоков, которые представляют собой готовую часть здания.

Например, комнату. Объемно-блочные дома имеют две конструктивные схемы: блочную и блочно-панельную. Блочные здания (надземная часть) состоят только из объемных блоков, устанавливаемых вплотную друг к другу. В блочно-панельных зданиях объемные блоки устанавливают с такими разрывами, что между ними образуются комнаты, перекрываемые панелями.

Вычертить по заданным параметрам конструктивную систему здания с обозначением всех конструктивных элементов, образующих несущий остов здания.

Ход работы

- определить вариант, по которому необходимо выполнить практическую работу;
- определить необходимые параметры каркасно-панельного здания;
- выполнить план каркасно-панельного здания в масштабе 1:100 на листе формата А-3 с соблюдением требований ЕСКД и СПДС.
- готовую работу защитить.

По таблице Б1 (приложение Б) выбрать вариант задания. Номер варианта соответствует порядковому номеру студента в журнале группы.

Таблица исходных данных

Вариант	Размеры в осях, м		Высота этажа, м	Количество этажей	Наименование подвала	Расположение лестницы
1	6	7,2	2,7	2	+	вправо
2	6	6	3	3	-	влево
3	3	6	2,7	2	+	вправо
4	6	6	3,3	2	+	влево
5	6	7,2	3	3	-	вправо
6	3	6	3	3	-	вправо
7	6	7,2	3,3	2	+	влево
8	6	6	3	2	+	влево
9	3	6	3,3	2	+	вправо
10	6	7,2	2,7	3	-	влево
11	6	6	2,7	3	-	влево
12	3	6	3	3	-	вправо
13	6	7,2	3	2	+	влево
14	6	6	3,3	2	+	влево

15	3	6	2,7	2	+	право
16	6	7,2	3,3	3	-	влево
17	6	6	3	3	-	влево
18	3	6	3,3	3	-	вправо
19	6	7,2	2,7	2	+	вправо
20	6	7,2	3	2	+	влево
21	6	6	3,3	3	-	вправо
22	3	6	2,7	3	-	вправо
23	6	7,2	3	2	+	влево
24	3	6	3,3	2	+	вправо
25	3	6	2,7	3	-	вправо
26	6	7,2	2,7	2	+	вправо
27	6	6	3	3	-	влево
28	3	6	2,7	2	+	вправо
29	6	6	3,3	2	+	влево
30	6	7,2	3	3	-	вправо
Дополнительные данные:						
<ul style="list-style-type: none"> • высота чердака – 2,5 м; • ширина лестничной площадки – 1,05 м; • толщина перекрытия – 0,3 м; • толщина стен – 0,51 м (наружные), 0,25 м (внутренние) 				<ul style="list-style-type: none"> • высота дверей – 2,1 м; • высота от пола этажа до оконного проема – 0,9 м; • высота оконного проема – 1,2 м; • высота подвала - 2,5 м. 		

Форма представления результата: Оформить чертежи на лист формата А-3. Защитить выполненную работу.

Критерии оценки:

- **«отлично»** ставится в случае, когда работа выполнена в полном объеме с соблюдением требований ЕСКД и СПДС. Работа выполнена аккуратно, штамп заполнен. При защите работы даны полные ответы на заданные преподавателем вопросы.

- **«хорошо»** ставится в случае, когда работа выполнена в полном объеме, но с незначительным нарушением требований ЕСКД и СПДС. Работа выполнена аккуратно, но имеются исправления на листе, штамп заполнен. При защите работы даны полные ответы на заданные преподавателем вопросы.

- **«удовлетворительно»** ставится в случае, когда работа выполнена не в полном объеме и с незначительным нарушением требований ЕСКД и СПДС. Работа выполнена аккуратно, но имеются исправления на листе, штамп заполнен. При защите работы даны неполные ответы на заданные преподавателем вопросы.

- **«неудовлетворительно»** ставится в случае, когда работа выполнена не в полном объеме и с нарушениями требований ЕСКД и СПДС. Работа выполнена неаккуратно и имеются исправления на листе, штамп не заполнен. При защите работы не дано ни одного правильного ответа на заданные преподавателем вопросы.

Практическое занятие № 23.

«Конструктивная система промышленного здания»

Цель: закрепить знания по конструктивным системам и конструктивным элементам промышленных зданий. Привить навыки выполнения архитектурно-строительных чертежей. Научить студентов разбираться в проектной документации. Научиться проектировать конструктивную систему промышленного здания.

Выполнив работу, Вы будете уметь:

- У₂ разрабатывать основную и вспомогательную технологическую и техническую документацию;

Материальное обеспечение:

- методическое указание по выполнению практической работы;
- строительные каталоги.

Задание:

По параметрам необходимо вычертить конструктивную систему промышленного здания с обозначением всех конструктивных элементов, образующих несущий остов здания.

Толщина наружных и внутренних несущих стен, шаг и количество шагов принимаются по заданию. Конструктивная схема вычерчивается в масштабе 1:100 на листе формата А-3 с соблюдением требований ЕСКД и СПДС.

Краткие теоретические сведения: Объемно-планировочное решение

По конструктивной системе здание относится к каркасным. *Каркас* здания состоит из поперечных П-образных рам, соединенных в продольном направлении. Поперечные рамы образованы колоннами, жестко заземленными в фундамент, и шарнирно опирающимися на них стропильными конструкциями – балками или фермами (рисунок 3.1). В продольном направлении жесткость здания обеспечивается связями по колоннам, подкрановыми балками, подстропильными балками, а также жестким диском покрытия. Здание в плане имеет прямоугольную форму.

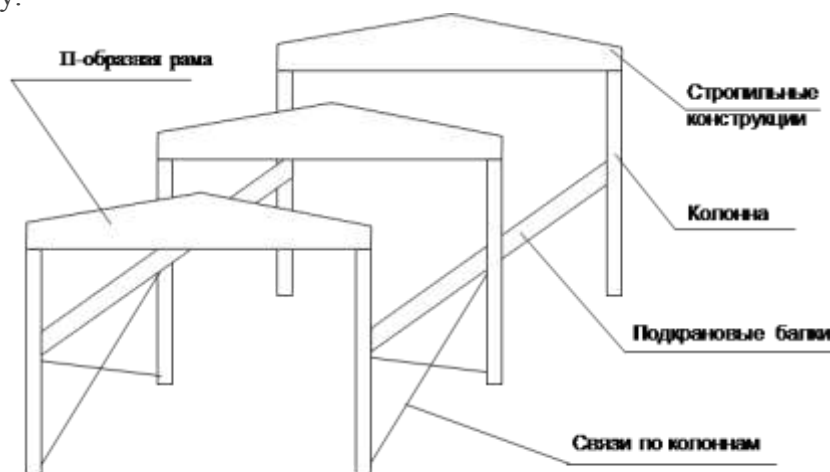


Рис. 3.1. Каркас здания

Основа каркаса здания – колонны – расположены по определенной системе. Каждой колонне, как и любому несущему элементу, присваиваются координационные разбивочные оси – горизонтальная и вертикальная. Оси всех колонн при пересечении образуют так называемую *сетку колонн*. В поперечном направлении расстояние между колоннами равняется пролету, а в продольном – шагу колонн. *Пролетом* называется объем здания, ограниченный продольными рядами колонн и торцевыми стенами. Промышленные здания бывают однопролетными и многопролетными.

Проектирование здания начинается с разработки плана, поскольку план раскрывает конструктивную схему здания, а также функциональную связь помещений. Разработка плана промышленного здания начинается с нанесения осей и прорисовки сетки колонн (рисунок 3.2).

Колонны цеха по расположению в здании делятся на *средние* и *крайние*, а по назначению – на *основные* и *фахверковые*. Основные колонны здания воспринимают нагрузки от кранового оборудования, стропильных конструкций, стеновых панелей в продольном направлении здания, а фахверковые – нагрузку только от торцевых стеновых панелей.

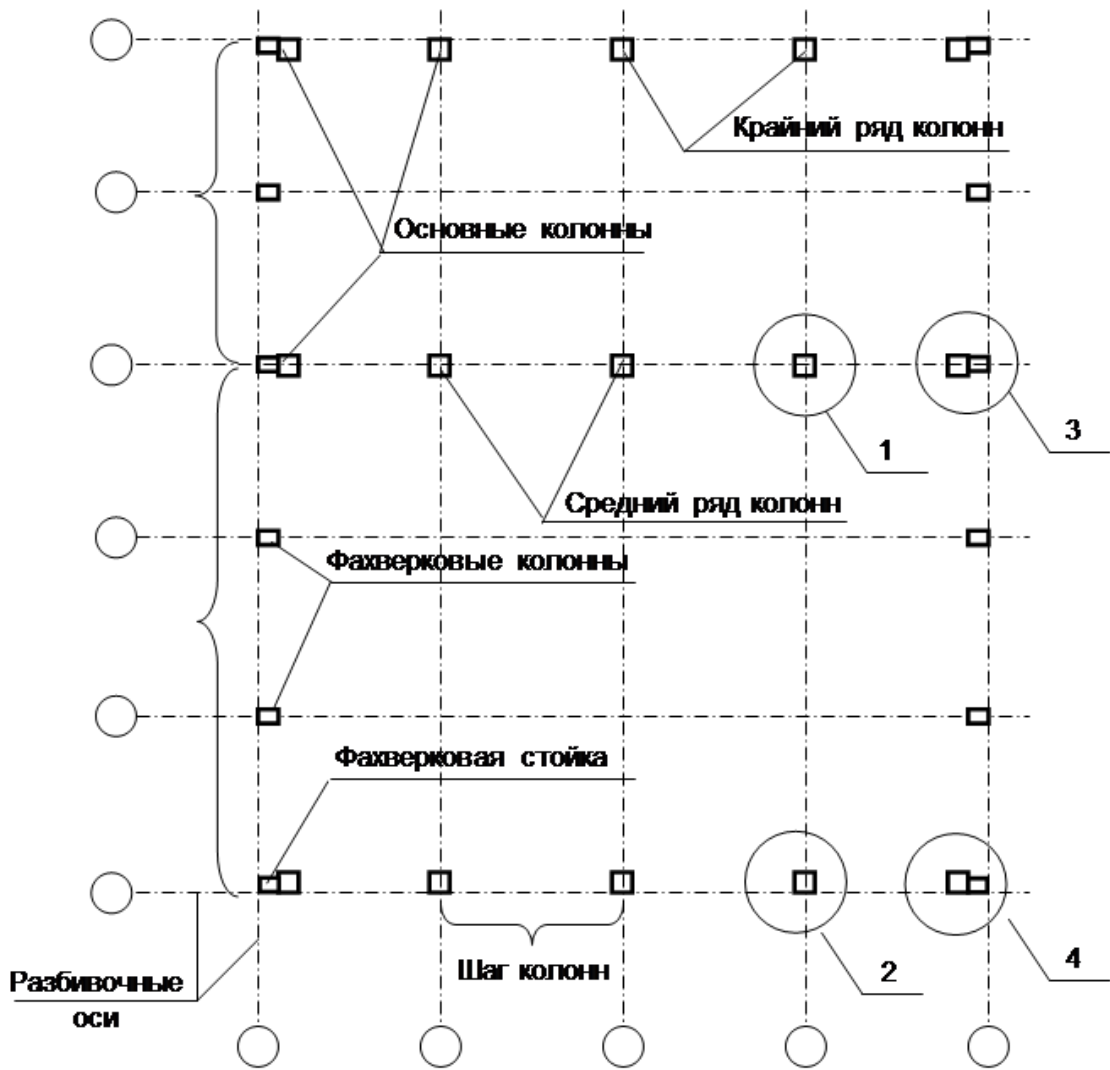


Рис. 3.2. Сетка колонн на плане здания

Колонны на плане здания не всегда располагаются строго на пересечении разбивочных осей. Существует понятие «привязка элемента» - это расположение геометрических осей элемента или его граней относительно разбивочных осей здания. При проектировании цеха применяются следующие привязки колонн: центральная (узел 1, рисунок 3.3) – когда геометрические оси элемента совпадают с разбивочными осями здания; нулевая (узел 2, рисунок 3.4) – когда грань элемента совпадает с разбивочной осью; привязка «500» (узлы 3 и 4, рисунки 3.5 и 3.6) – когда геометрическая ось элемента отстоит от разбивочной оси здания на 500 мм.

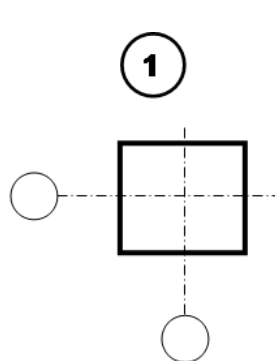


Рис. 3.3. Центральная привязка

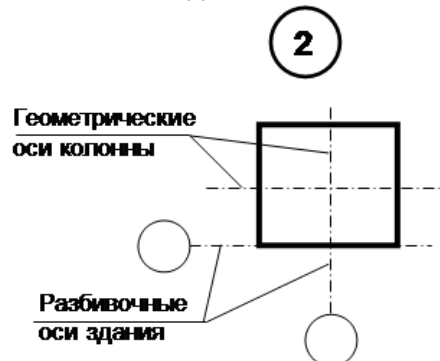


Рис. 3.4. Нулевая привязка

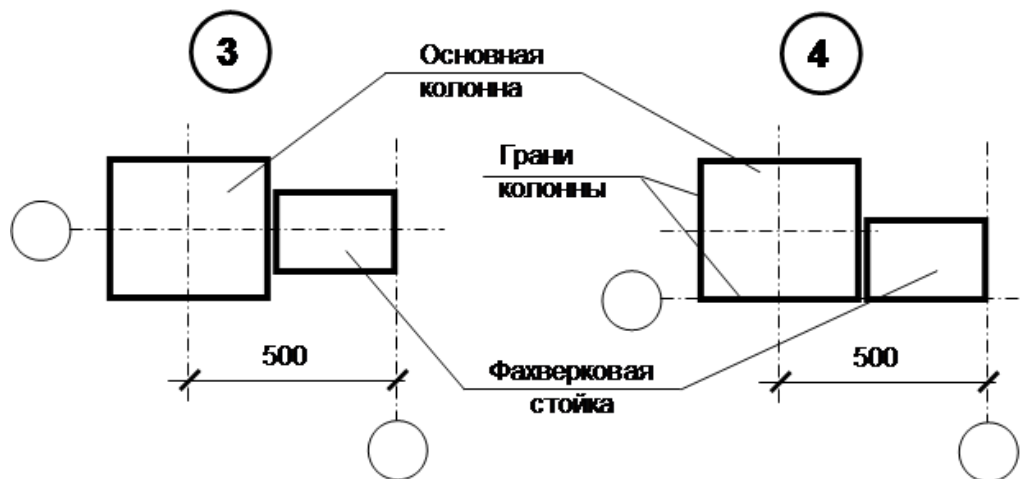


Рис. 3.5. Привязка «500»

Рис. 3.6. Привязка «500»

Для удобства проектирования все размеры здания (ширина и высота пролетов, шаг колонн, размеры элементов) унифицированы, т. е. кратны определенному числу – *модулю*. В качестве основного принят модуль М, равный 100 мм, в качестве дополнительных – укрупненные модули: 3М (300 мм), 6М (600 мм), 12М (1200 мм), 15М (1500 мм), 30М (3000 мм), 60М (6000 мм). Ширина пролетов в здании принята кратной 60М (6 метрам): 12 м, 18 м и 24 м.

Для монтажа оборудования, а также для обеспечения эвакуации в здании цеха предусмотрены ворота, расположенные в крайних пролетах с двух сторон пролета. Для удобного въезда в здание перед воротами необходимо устройство пандуса. Для перехода из здания цеха в здание административно-бытового корпуса запроектирована дверь.

Для перемещения внутри здания грузов, а также для монтажа оборудования в здании цеха в каждом пролете расположено подъемно-транспортное оборудование – опорные или подвесные краны.

Краны электрические однобалочные подвесные грузоподъемностью 1-5 т, управляемые с пола, изготавливаются однопролетными и двухпролетными. Кран состоит из легкого моста или несущей балки, снабженной электрической талью и электрическим механизмом передвижения. Крановые пути подвешиваются к стропильным конструкциям (балкам или фермам). Управляют подвесными кранами с пола цеха. Основные параметры и размеры наиболее распространенных кранов приведены в таблице А.1, приложение А.

Другой тип кранов – мостовые электрические *опорные краны* грузоподъемностью до 50 т. Опорный кран состоит из несущего моста, перекрывающего пролет помещения, механизмов передвижения и двигающейся вдоль моста тележки с механизмом подъема. Управляют мостовыми кранами из подвешенной к мосту кабины или с пола цеха вручную. Передвигаются опорные краны по рельсам, уложенным на верхний пояс подкрановой балки. Основные параметры опорных кранов приведены в таблице А.2, приложение А.

Каркас

Каркас проектируемого промышленного здания, как было отмечено в предыдущей главе, образован поперечными рамами, соединенными между собой в продольном направлении. Рамы состоят из колонн, установленных в фундамент, и балок или ферм покрытия, опирающихся на колонны. Каркасы промышленных зданий бывают железобетонными, металлическими, деревянными и комбинированными. Для упрощения курсового проектирования рассмотрим только железобетонный каркас. По способу возведения железобетонные каркасы делятся на монолитные (конструкции изготавливают из привезенного бетона на строительной площадке), сборные (конструкции изготавливают на заводе и привозят готовыми на строительную площадку для сборки) и сборно-монолитные (конструкции частично изготавливают на заводе, частично – на строительной площадке). В проекте примем сборно-монолитный каркас, в котором фундаменты запроектированы монолитными, а все остальные конструкции – сборными.

Общий вид промышленного здания представлен на рисунке 4.1.

Колонны

Основные колонны в системе каркаса воспринимают нагрузки вертикальные (вес конструкций, коммуникаций, оборудования) и горизонтальные (ветровые, от передвижения кранов, сейсмические), и передают их на фундамент. *Фахверковые колонны и стойки* воспринимают нагрузки только от стеновых панелей. Основные колонны крайнего ряда имеют сечение, как правило, меньшее по площади, чем колонны среднего ряда. Это происходит потому, что средние колонны воспринимают нагрузку большую по величине, чем крайние колонны. Размеры колонн подбирают в зависимости от высоты здания, типа крана и нагрузки на колонны. Для зданий *без мостовых опорных кранов* разработаны железобетонные сборные колонны прямоугольного сечения с консолями для опирания стропильных конструкций и бесконсольные (приложение Б, таблица Б.2). Для зданий *с мостовыми опорными кранами* – железобетонные сборные колонны прямоугольного сечения с консолями для опирания подкрановых балок (приложение Б, таблица Б.1). Железобетонные фахверковые колонны сечением 300 X 300 мм устанавливаются в торце пролета в местах пересечения осей при отсутствии основной колонны (см. рис. 3.2). Фахверковые стойки устанавливаются в торце здания вдоль крайних и средних рядов основных колонн рядом с колонной. Стойки изготавливаются из металла, имеют двутавровое или коробчатое сечение. Размер сечения фахверковых стоек зависит от размеров сечения и привязки основной колонны. Фахверковые колонны опирают на самостоятельные фундаменты или на фундаменты основных колонн, если они расположены рядом.

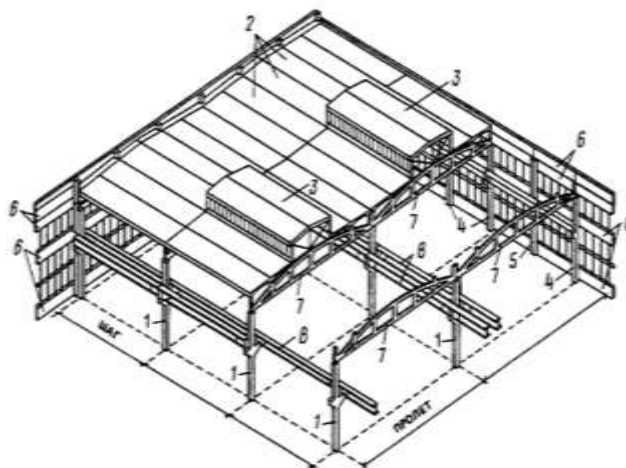


Рис. 4.1. Общий вид промышленного здания

1 – средние колонны; 2 – плиты покрытия; 3 – светоаэрационные фонари; 4 – крайние колонны; 5 – колонны продольного фахверка (при шаге крайних колонн 12 м); 6 – стеновые панели; 7 – стропильные конструкции (фермы); 8 – подкрановые балки.

Фундаменты

Колонны устанавливаются в *фундаменты*, которые представляют собой отдельные опоры под каждую колонну. Фундамент состоит из подколонника с отверстием (стаканом) для заделки колонны и одно-, двух- и трехступенчатой плитной части (см. рисунок 4.2). Обрез (верхний край) фундаментов под железобетонные колонны располагается на отметке минус 0,15 м, высота уступов (ступеней) равна 0,3 и 0,45 м. Размеры конкретного фундамента, в том числе высоту подколонника и глубину стакана, выбирают в зависимости от вида колонны, ее размеров и нагрузки, передаваемой колонной на фундамент. Размеры фундамента также зависят от глубины заложения подошвы фундамента, характеристик грунта, наличия или отсутствия подвала. Таблица размеров для подбора фундамента приведена в приложении В. Фундаментный узел в разрезе представлен в приложении И.

Фундаментные балки

После монтажа колонн в фундаменты и их замоноличивания на фундаменты устанавливают *фундаментные балки*. Они необходимы для опирания стеновых панелей и обеспечения жесткости каркаса здания. Сборные железобетонные фундаментные балки опирают на бетонные столбики (приливы), устраиваемые в пределах подколонников. Фундаментные балки устанавливают по всему периметру здания. Длина фундаментных балок согласуется с шагом колонн, размерами подколонника и местом укладки. Поперечное сечение балки представлено на рисунке 4.3.

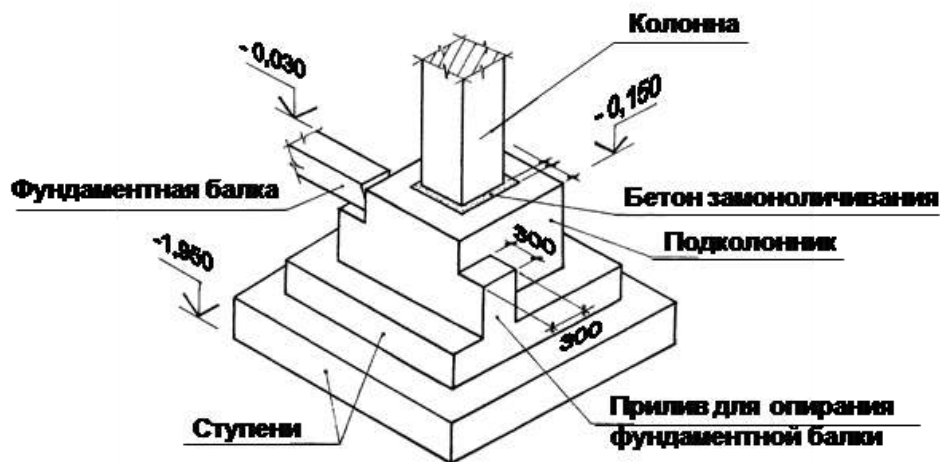


Рис. 4.2. Детали фундамента наружного ряда колонн

Верх фундаментных балок располагают на 30 мм (отметка $-0,030$) ниже уровня чистого пола (отметка $0,000$). На этом уровне устраивают гидроизоляцию из одного-двух слоев рулонного материала на мастике или из цементно-песчаного раствора толщиной 30 мм. Для предохранения балок от деформации при пучении грунтов делают подсыпку из шлака и песка.

По периметру здания с наружной стороны устраивают отмостку из асфальта или бетона шириной 0,9 – 1,5 м с уклоном от стены не менее 1:12. Фундаментный узел представлен в приложении В.

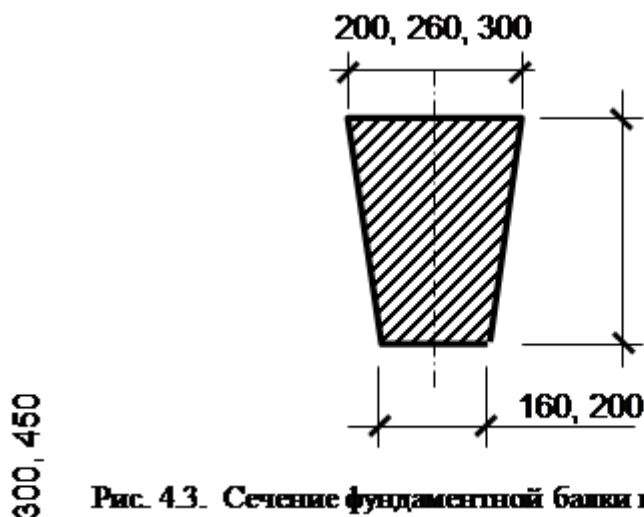


Рис. 4.3. Сечение фундаментной балки при шаге колонн 6 м

Подкрановые балки

Подкрановые балки с уложенными по ним рельсами образуют пути движения опорных мостовых кранов. Они придают также дополнительную пространственную жесткость каркасу здания. Железобетонные подкрановые балки для шага колонн 6 м запроектированы таврового сечения, под краны грузоподъемностью до 32 т. Балки устанавливают вдоль пролетов здания и опирают на консоли колонн. К колоннам балки крепят сваркой закладных деталей и анкерными

болтами. Во избежание ударов мостовых кранов о колонны торцового фахверка здания на концах подкрановых путей устанавливают стальные упоры с амортизаторами.

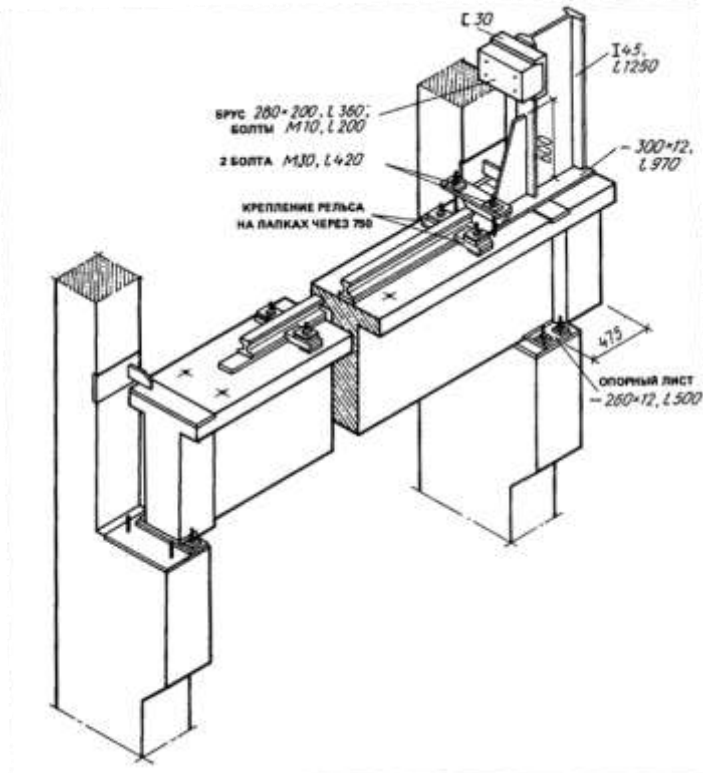


Рис. 4.4. Опираие подкрановой балки на консоль колонны и конструкция концевого упора

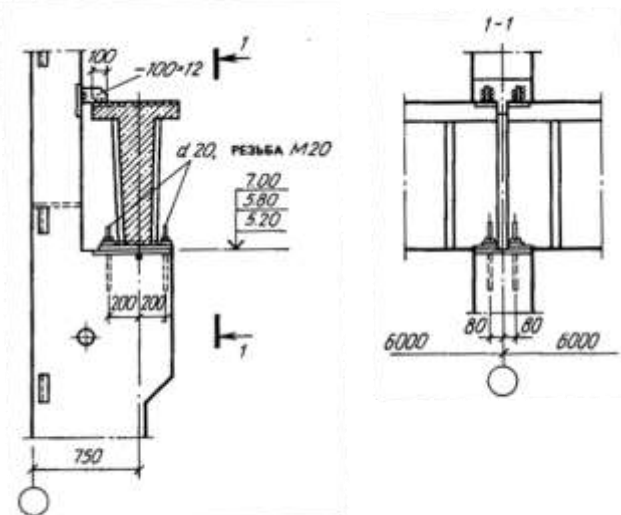


Рис. 4.5. Узел опирания подкрановой балки

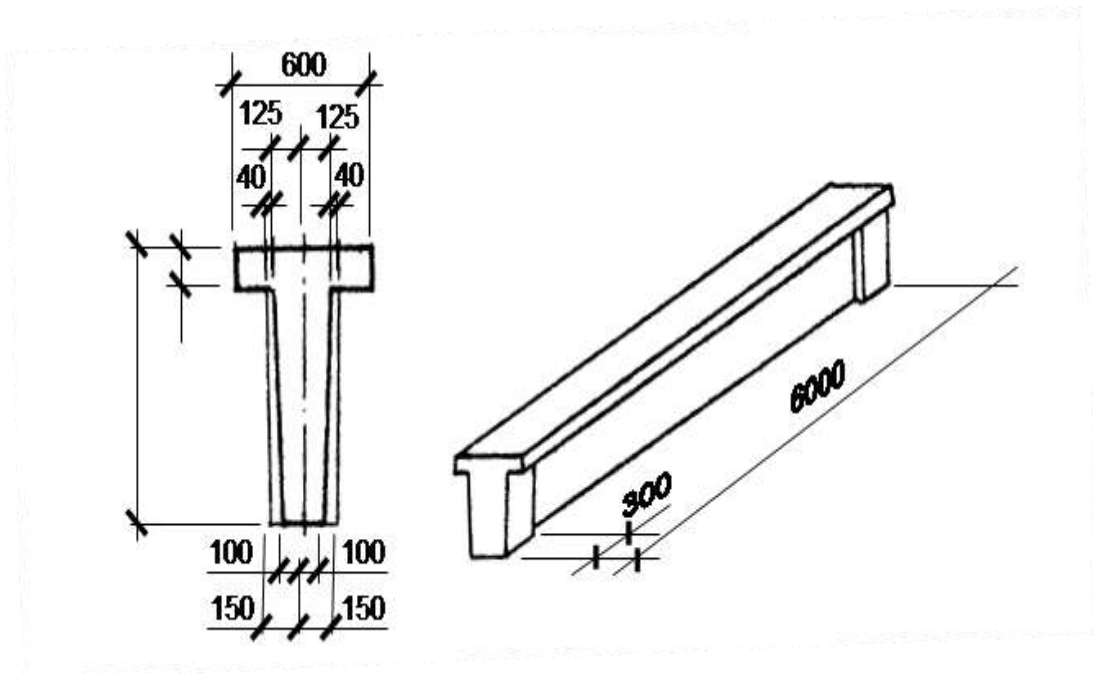


Рис. 4.6. Подкрановая балка для шага колонн 6 м

Стропильные конструкции

При шаге колонн 6 м несущие конструкции покрытий из сборного железобетона состоят только из стропильных элементов. Стропильные конструкции необходимы для опирания плит покрытия и элементов кровли, они обеспечивают жесткость здания в поперечном направлении. Стропильные конструкции выполняют в виде *балок* и *ферм*.

Двускатные балки решетчатого типа из сборного железобетона предназначены для покрытий зданий с подвесными и опорными кранами при ширине пролета 12 и 18 м (рисунок 4.9).

Фермы из сборного железобетона предназначены для перекрытия пролетов 18 и 24 м. Для покрытий с малоуклонной кровлей применяется ферма безраскосного типа с дополнительными стойками над верхним поясом, которые служат опорами для плит покрытия шириной 3 м. Для покрытий со скатной кровлей предусмотрена ферма безраскосного типа без дополнительных стоек (рисунок 4.8).

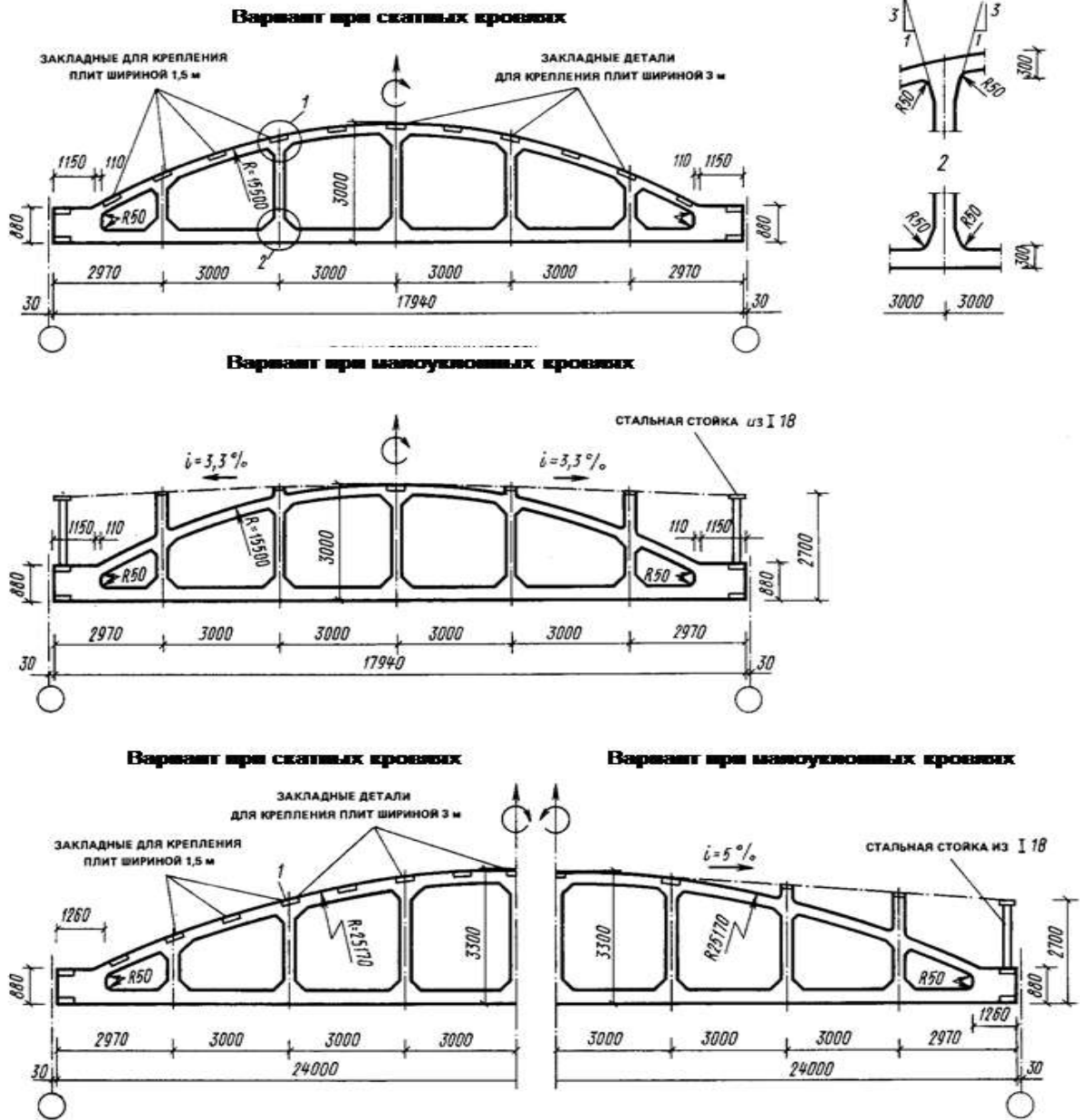
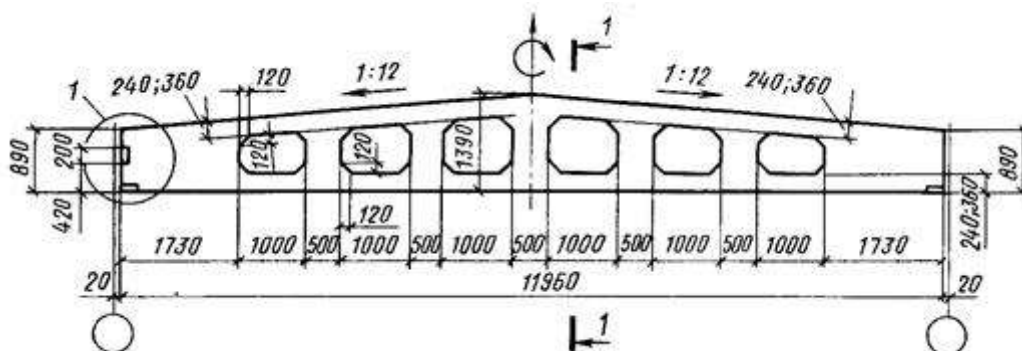


Рис. 4.8. Стропильные фермы (пролеты 18 и 24 м)



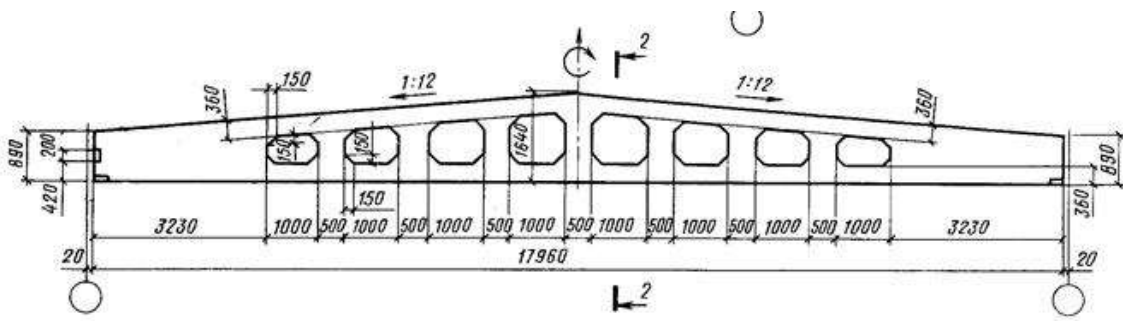
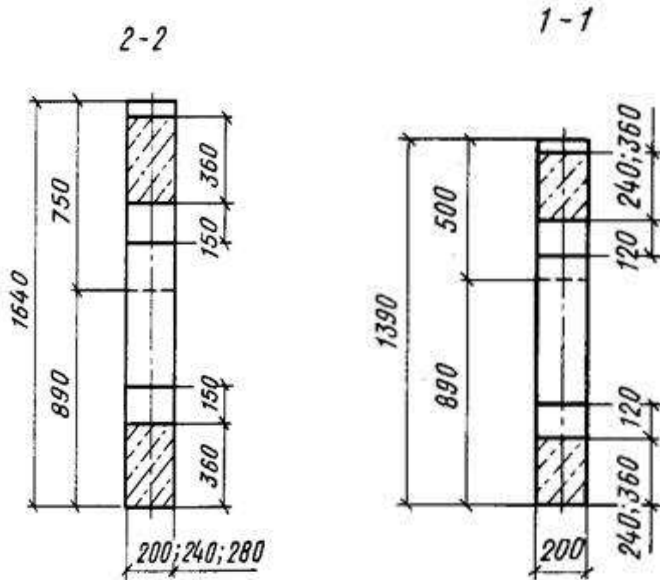


Рис. 4.9. Стропильные балки (пролеты 12 и 18 м)



Плиты покрытия

Плиты покрытий промышленного здания относятся как к элементам каркаса, так и к элементам покрытий. В проекте здания используются плиты железобетонные ребристые длиной 6 м и шириной 1,5 и 3,0 м. Продольные ребра плиты служат для ее опирания на стропильные конструкции, а поперечные обеспечивают жесткость самой плиты. Плиты крепятся к балкам или фермам с помощью сварки закладных деталей, предусмотренных на концах продольных ребер плит. Швы между плитами заполняют бетоном, что обеспечивает совместную работу плит и, следовательно, жесткость диска покрытия.

Плиты перекрытий представлены на рисунке 4.10.

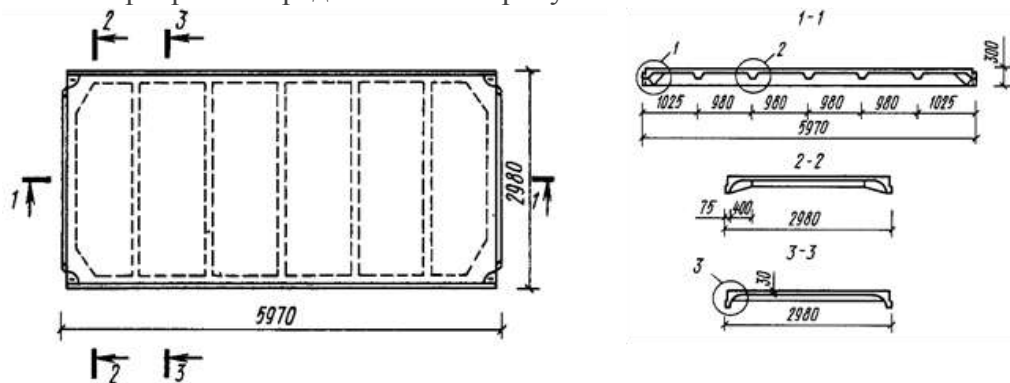


Рис. 4.10. Плиты перекрытий

Стены, окна, ворота, двери

В проектируемом здании приняты стены, возводимые из стеновых панелей. По конструкции стены приняты несущие (навесные), которые выполняют в основном ограждающие функции. Их

масса полностью передается на колонны каркаса и фахверка за исключением нижнего подоконного яруса, опирающегося на фундаментные балки. Колонны воспринимают массу навесных стен через ригели фахверка или через стальные опорные столики основных колонн.

Согласно унификации, высоту основных стеновых и оконных панелей подчиняют модулю 300 мм и принимают равной 1,2 и 1,8 м (доборная 0,6 м). Стеновые панели представлены на рисунке 4.11.

Стеновые панели «набирают» по высоте, соблюдая определенные требования:

1. Цокольную (нижнюю) панель в основном принимают высотой 1,2 м.
2. Далее, как правило, располагают две или более оконные панели высотой 1,8 и 1,2 м.
3. Затем устанавливают одну или несколько глухих стеновых панелей, а потом еще одну – две оконные с таким расчетом, чтобы окно не оказалось напротив подкрановой балки.
4. В верхней части здания горизонтальный шов основных стеновых панелей в целях удобства монтажа делают на 0,6 м ниже отметки низа несущих конструкций покрытия.
5. Самая верхняя панель должна быть выше уровня кровли примерно на 600 мм.
6. Оконные панели, как правило, не устанавливают в торцевых стенах и в крайних шагах колонн продольных стен здания.
7. Длину оконных панелей следует брать, как правило, меньше 6,0 м (4,5 или 3,0 м), чтобы по возможности избежать ленточного (сплошного) остекления.
8. Количество, длина и высота оконных панелей диктуется освещенностью внутри здания, то есть, в конечном итоге, зависит от ширины здания.

Окна показаны на рисунке 4.12.

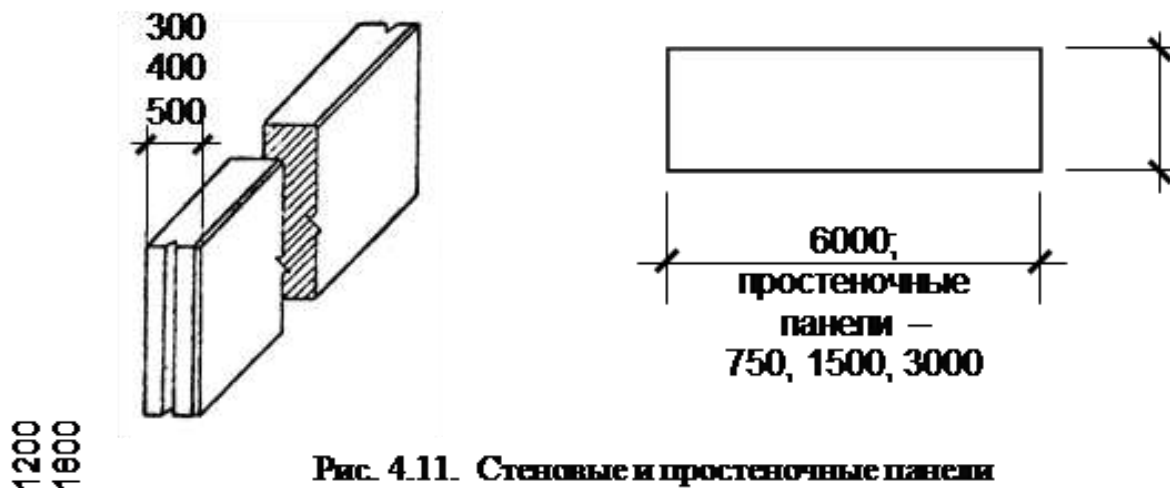
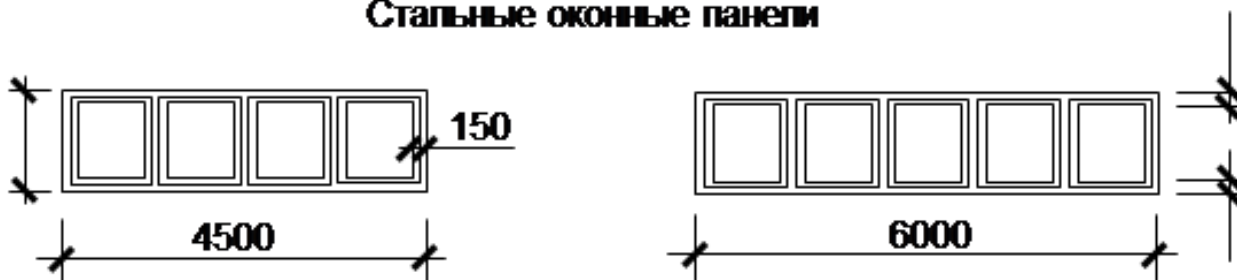


Рис. 4.11. Стеновые и простеночные панели

Стальные оконные панели



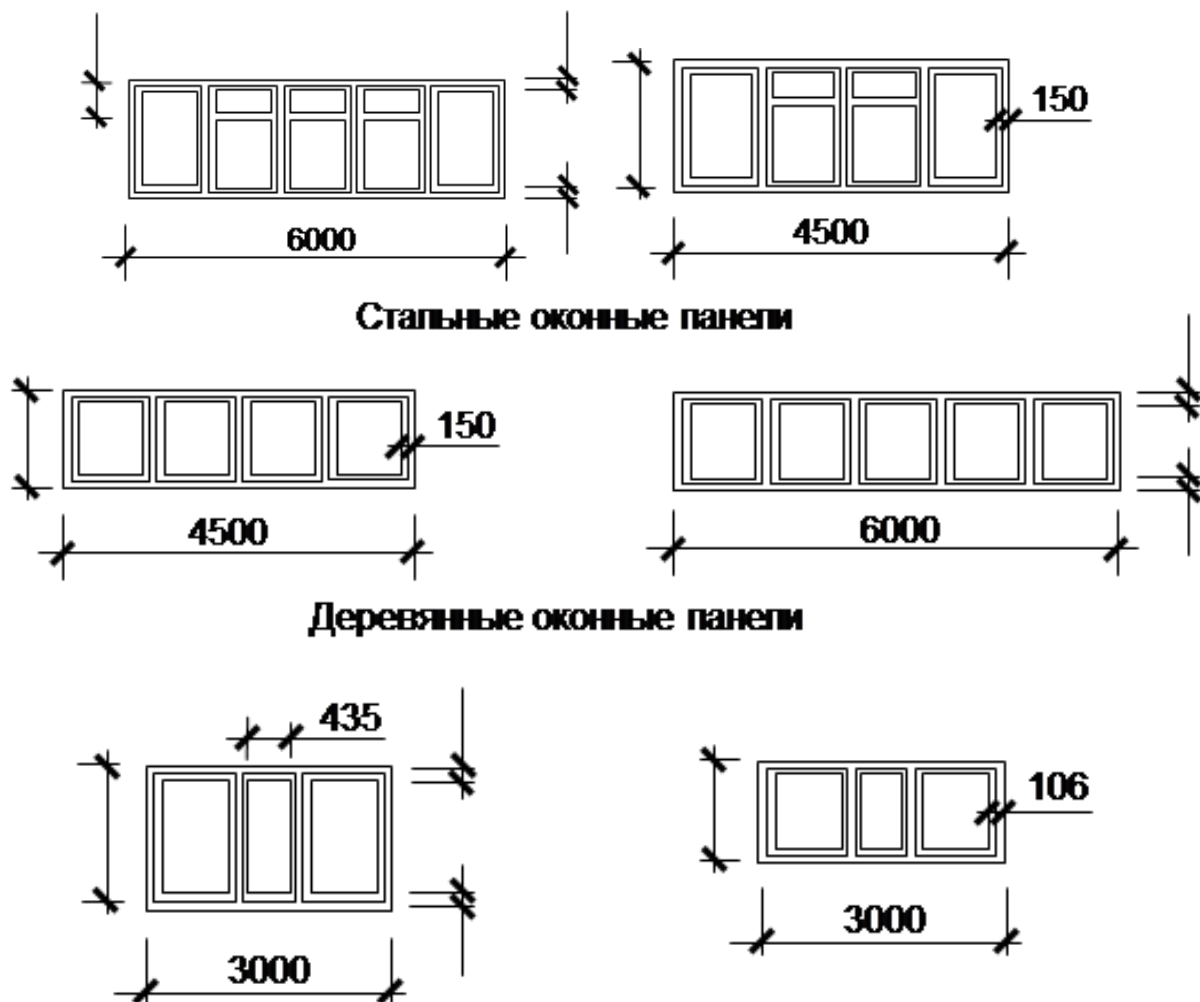


Рис. 4.12. Оконные панели

В торцевых стенах здания в крайних пролетах предусмотрены ворота. При устройстве ворот вместо стеновых панелей устанавливается железобетонная или кирпичная рама ворот, и навешиваются полотна (створки) ворот. В месте устройства пандуса грунт дополнительно уплотняется и устраивается бетонная подготовка под пандус. Фрагмент ворот на плане и на разрезе представлен на рисунке 4.13.

Для перехода из здания цеха в здание административно-бытового корпуса запроектирована дверь. В месте устройства двери стеновые панели заменяются кирпичной кладкой, и устанавливается дверное полотно.

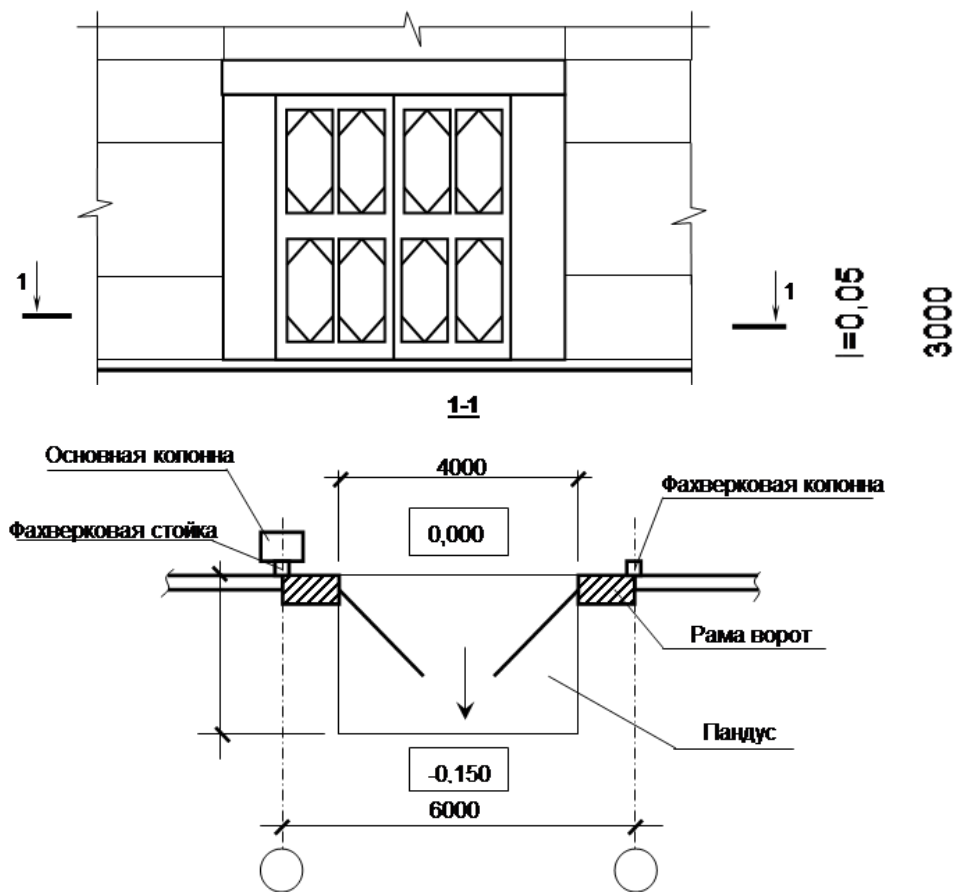


Рис. 4.13. Фрагмент плана с изображением ворот

Линии чертежа

Чтобы чертеж был выразительным и легко читался, он должен быть оформлен линиями различной толщины и начертания. Линии чертежа, их начертание, толщина и назначение установлены ГОСТ 2.303–68*.

Основная линия чертежа – это линия видимого контура. Толщину сплошной основной линии s выбирают от 0,5 до 1,4 мм в зависимости от величины и сложности изображения, а также от формата и назначения чертежа. Выбранные толщины линий должны быть одинаковыми для всех изображений на данном чертеже, выполненных в одном масштабе.

При выполнении штриховых линий длина штрихов должна быть одинаковой и увеличиваться вместе с увеличением толщины линий. Штрихпунктирные линии должны пересекаться и заканчиваться штрихами, а не точками. Размерные числа и надписи не должны пересекаться с линиями чертежа. Рамку чертежа, таблицы, основную надпись и спецификации выполняют сплошными линиями толщиной s .

Координационные оси

На изображении каждого здания или сооружения указывают координационные оси и присваивают им самостоятельную систему обозначений.

Координационные оси наносят на изображения тонкими штрихпунктирными линиями с длинными штрихами, обозначают арабскими цифрами и прописными буквами русского алфавита (за исключением букв Ё, З, Й, О, Х, Ц, Ч, Щ, Ъ, Ы, Ь) в кружках диаметром 6, 12 мм. Пропуски в цифровых и буквенных (кроме указанных) обозначениях координационных осей не допускаются.

Цифрами обозначают координационные оси по длинной стороне здания или сооружения (с большим количеством осей). Последовательность цифровых и буквенных обозначений координационных осей принимают по плану слева направо и снизу-вверх. Обозначение координационных осей наносят, как правило, по левой и нижней сторонам плана здания и сооружения.

Для отдельных элементов, расположенных между координационными осями основных несущих конструкций, наносят дополнительные оси и обозначают их в виде дроби: над чертой указывают обозначение предшествующей координационной оси; под чертой – дополнительный порядковый номер в пределах участка между смежными координационными осями.

Допускается координационным осям фахверковых колонн присваивать цифровые и буквенные обозначения в продолжение обозначений осей основных колонн без дополнительного номера.

План этажа

При выполнении плана этажа положение мнимой горизонтальной секущей плоскости разреза принимают на уровне оконных проемов (коло 1 метра над уровнем пола) или на 1/3 высоты изображаемого этажа.

На плане здания все элементы и оборудование, которые находятся ниже плоскости сечения, изображаются сплошной линией. Элементы и оборудование, расположенные выше плоскости сечения, показываются штрихпунктирной линией с двумя точками. Условные обозначения кранового оборудования и подкрановых путей приведены в таблице 2.

На *план* цеха должны быть нанесены:

- координационные разбивочные оси;
- колонны основные и фахверковые;
- ворота с обозначением открывания, с пандусами и указанием их уклона;
- стеновые и оконные панели с указанием стыков;
- условные изображения подкрановых путей с упорами, с привязками к разбивочным осям;
- условные изображения кранов с указанием их грузоподъемности;
- линии размеров между осями, толщины стен, ширина окон, простенков, общие габариты здания;
- указание разрезов.

Ход работы:

- определить вариант, по которому необходимо выполнить практическую работу;
- согласно данным, определить необходимые параметры конструктивной системы промышленного здания;
- выполнить чертёж в масштабе 1:100 на листе формата А-3 с соблюдением требований ЕСКД и СПДС.
- готовую работу защитить.

Форма представления результата: Оформить чертежи на лист формата А-3. Защитить выполненную работу.

Критерии оценки:

- **«отлично»** ставится в случае, когда работа выполнена в полном объёме с соблюдением требований ЕСКД и СПДС. Работа выполнена аккуратно, штамп заполнен. При защите работы даны полные ответы на заданные преподавателем вопросы.

- **«хорошо»** ставится в случае, когда работа выполнена в полном объёме, но с незначительным нарушением требований ЕСКД и СПДС. Работа выполнена аккуратно, но имеются исправления на листе, штамп заполнен. При защите работы даны полные ответы на заданные преподавателем вопросы.

- **«удовлетворительно»** ставится в случае, когда работа выполнена не в полном объёме и с незначительным нарушением требований ЕСКД и СПДС. Работа выполнена аккуратно, но имеются исправления на листе, штамп заполнен. При защите работы даны неполные ответы на заданные преподавателем вопросы.

- **«неудовлетворительно»** ставится в случае, когда работа выполнена не в полном объёме и с нарушениями требований ЕСКД и СПДС. Работа выполнена неаккуратно и имеются исправления на листе, штамп не заполнен. При защите работы не дано ни одного правильного ответа на заданные преподавателем вопросы.

Практическое занятие № 24.
«Конструктивное решение фундаментов промышленных зданий»

Цель: закрепить знания по конструктивному решению фундаментов промышленных зданий. Привить навыки выполнения архитектурно-строительных чертежей. Научить студентов разбираться в проектной документации, научиться проектировать конструктивное решение фундаментов промышленных зданий.

Выполнив работу, Вы будете уметь:

У₂ разрабатывать основную и вспомогательную технологическую и техническую документацию;

Материальное обеспечение:

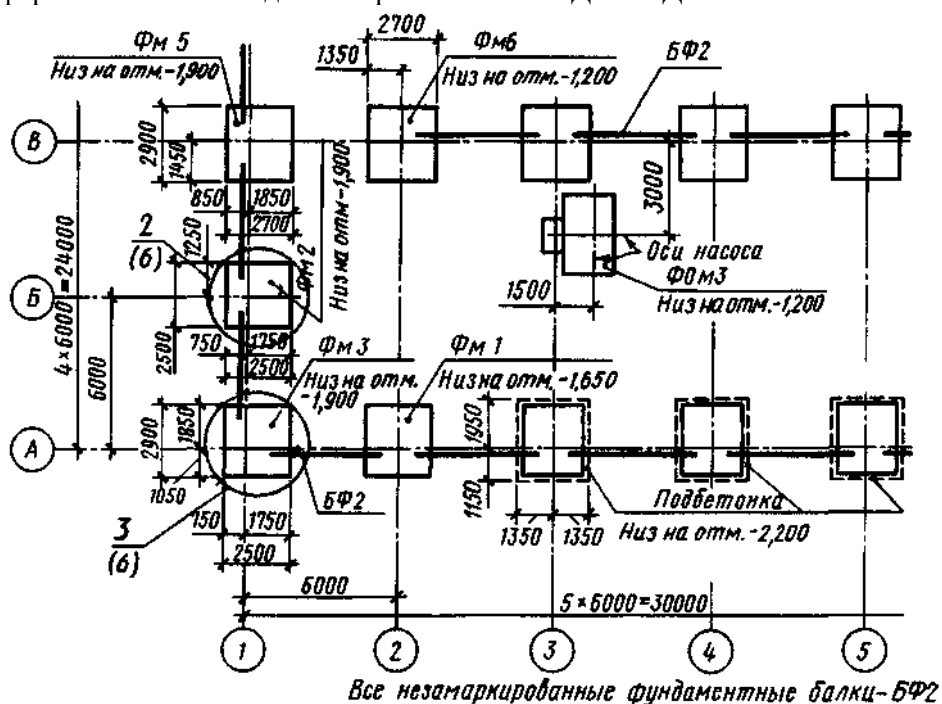
- методическое указание по выполнению практической работы;
- строительные каталоги.

Задание:

По заданным параметрам необходимо вычертить план фундаментов промышленного здания с обозначением всех конструктивных элементов.

Толщина наружных и внутренних несущих стен, шаг и количество шагов принимаются по заданию практической работы 8.

Конструктивное решение фундаментов промышленного здания вычерчивается в масштабе 1:100 на листе формата А-3 с соблюдением требований ЕСКД и СПДС.



Ход работы:

- определить вариант, по которому необходимо выполнить практическую работу;
- согласно данным практической работы 8, вычертить конструктивное решение фундаментов промышленного здания;
- выполнить чертёж в масштабе 1:100 на листе формата А-3 с соблюдением требований ЕСКД и СПДС.
- готовую работу защитить.

Форма представления результата: Оформить чертежи на лист формата А-3. Защитить выполненную работу.

Критерии оценки:

- **«отлично»** ставится в случае, когда работа выполнена в полном объеме с соблюдением требований ЕСКД и СПДС. Работа выполнена аккуратно, штамп заполнен. При защите работы даны полные ответы на заданные преподавателем вопросы.

- **«хорошо»** ставится в случае, когда работа выполнена в полном объеме, но с незначительным нарушением требований ЕСКД и СПДС. Работа выполнена аккуратно, но имеются исправления на листе, штамп заполнен. При защите работы даны полные ответы на заданные преподавателем вопросы.

- **«удовлетворительно»** ставится в случае, когда работа выполнена не в полном объеме и с незначительным нарушением требований ЕСКД и СПДС. Работа выполнена аккуратно, но имеются исправления на листе, штамп заполнен. При защите работы даны неполные ответы на заданные преподавателем вопросы.

- **«неудовлетворительно»** ставится в случае, когда работа выполнена не в полном объеме и с нарушениями требований ЕСКД и СПДС. Работа выполнена неаккуратно и имеются исправления на листе, штамп не заполнен. При защите работы не дано ни одного правильного ответа на заданные преподавателем вопросы.

Практическое занятие № 25.

«Проектирование плана одноэтажного промышленного здания»

Цель: закрепить знания по проектированию плана одноэтажного промышленного здания, научить студентов разбираться в проектной документации, научиться проектировать план одноэтажного промышленного здания.

Выполнив работу, Вы будете уметь:

- У₂ разрабатывать основную и вспомогательную технологическую и техническую документацию;

Материальное обеспечение:

- методическое указание по выполнению практической работы;
- строительные каталоги.

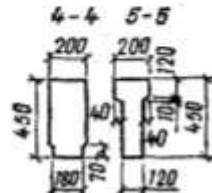
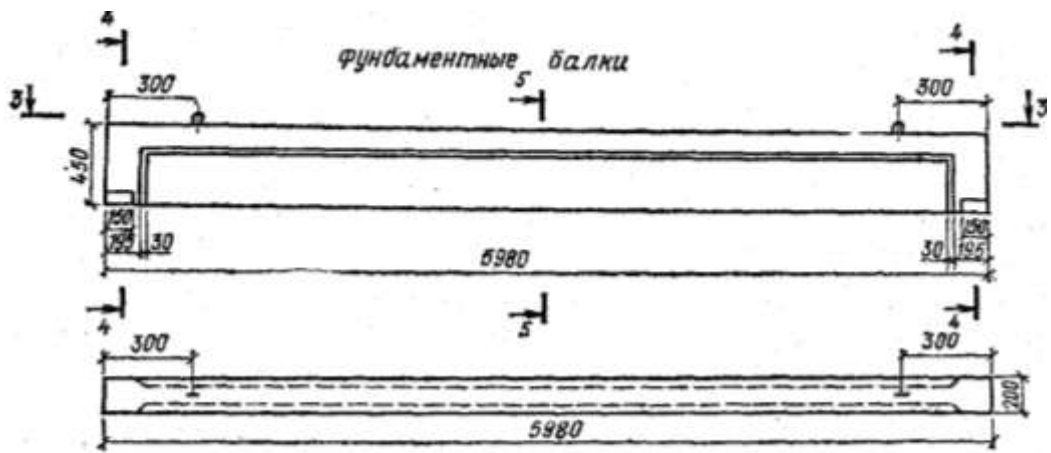
Задание:

По заданным параметрам необходимо вычертить план одноэтажного промышленного здания с обозначением всех конструктивных элементов, образующих несущий остов здания.

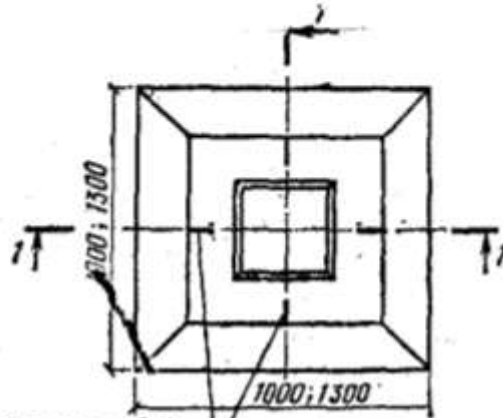
Толщина наружных и внутренних несущих стен, шаг и количество шагов принимаются по заданию.

План одноэтажного промышленного здания вычерчивается в масштабе 1:100 на листе формата А-3 с соблюдением требований ЕСКД и СПДС.

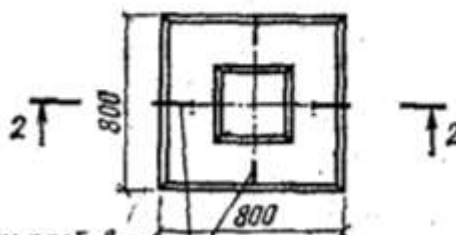
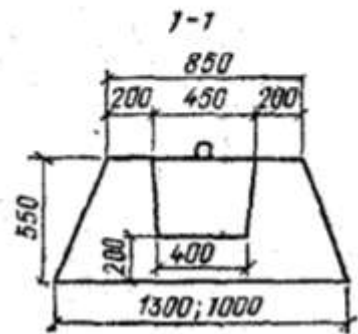
Краткие теоретические сведения.



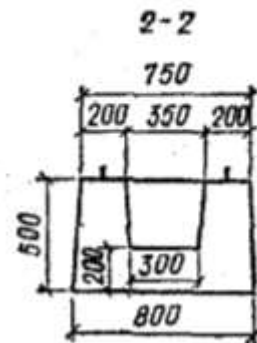
Конструкции сборных железобетонных фундаментов
фундаментные башмаки

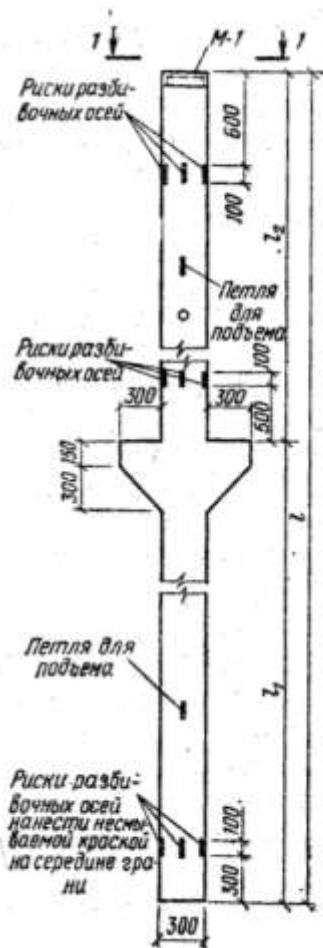


Риски разбивочных осей нанести несмываемой краской

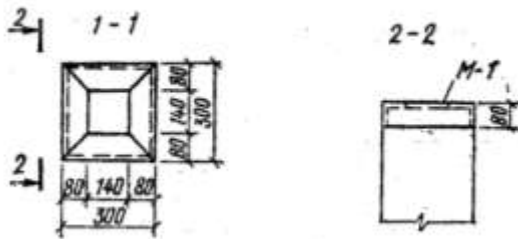


Риски разбивочных осей нанести несмываемой краской





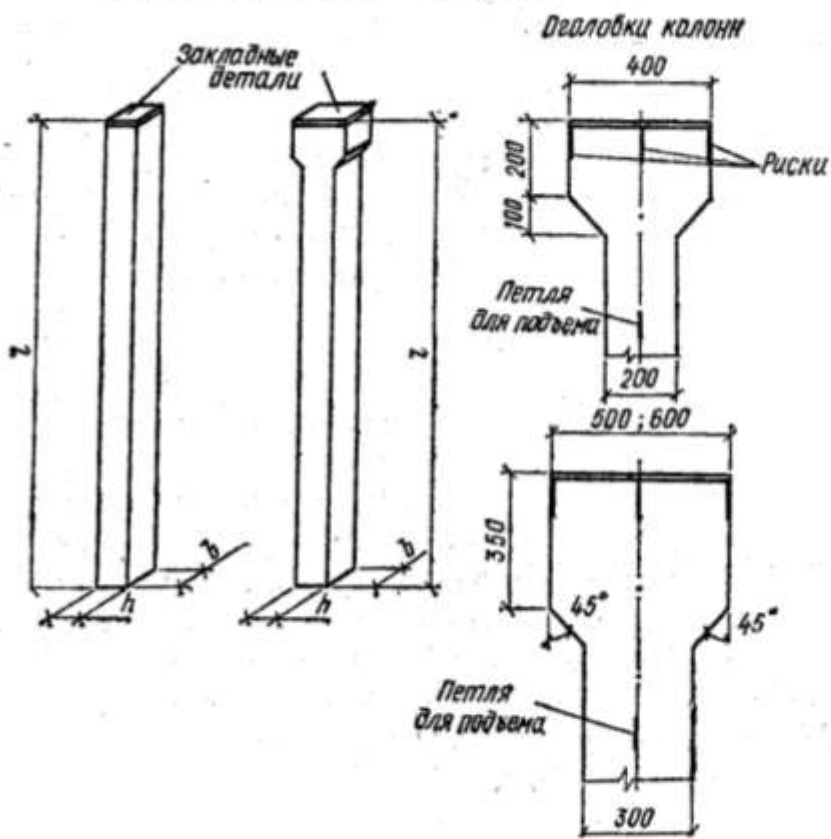
Железобетонные сваи-колонны



Основные размеры свай-колонн (примеры)

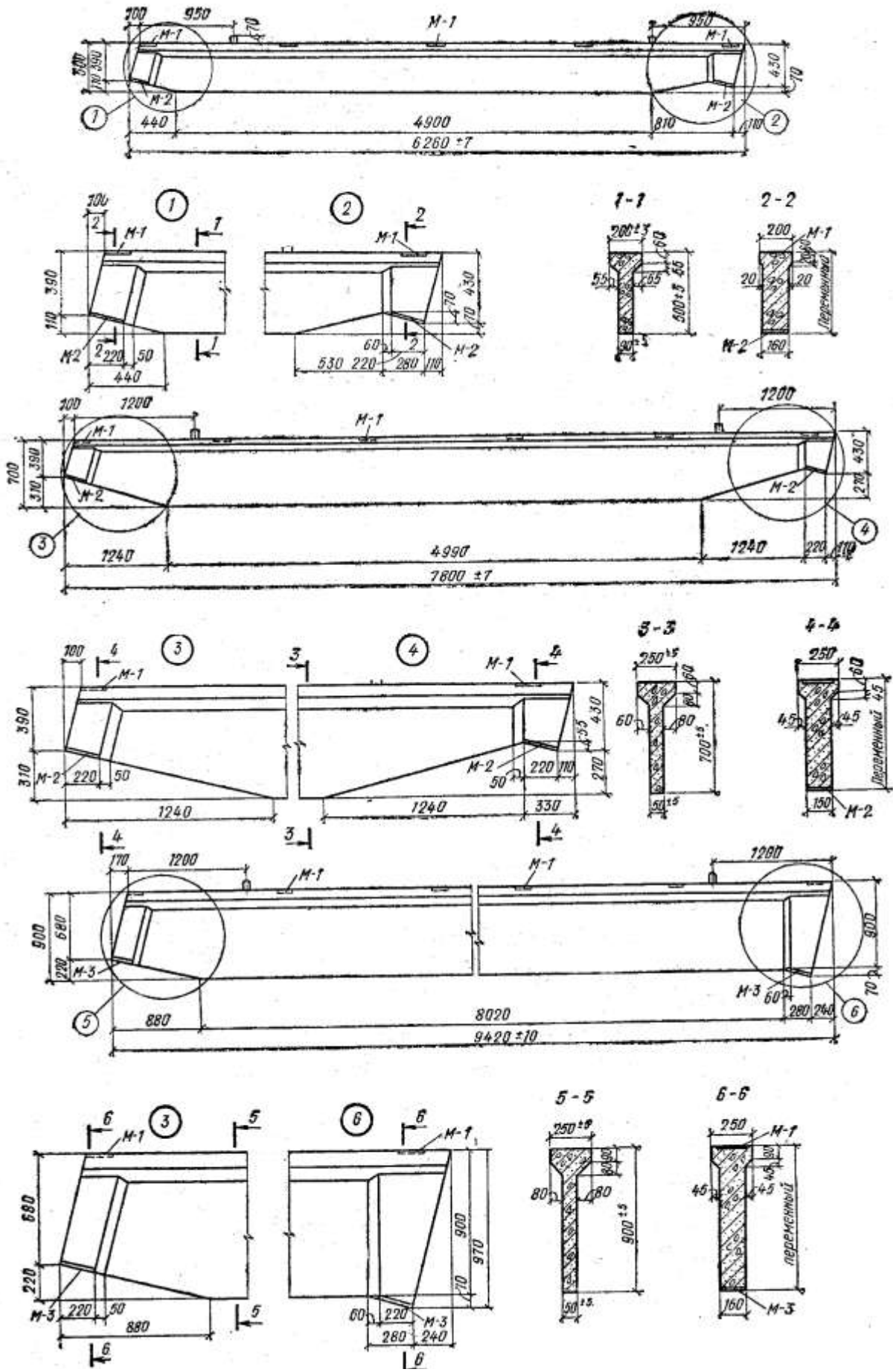
Сечение, мм	l_1 , мм	l_{11} , мм	l_{21} , мм
300×300	5500	2600	2900
	6500	3600	2900
	7500	4600	2900
	6500	3300	3200
	7500	4300	3200
	6500	3000	3500
	7500	4000	3500
	6500	2400	4100
	7500	3400	4100
	7500	2200	5300

Железобетонные колонны

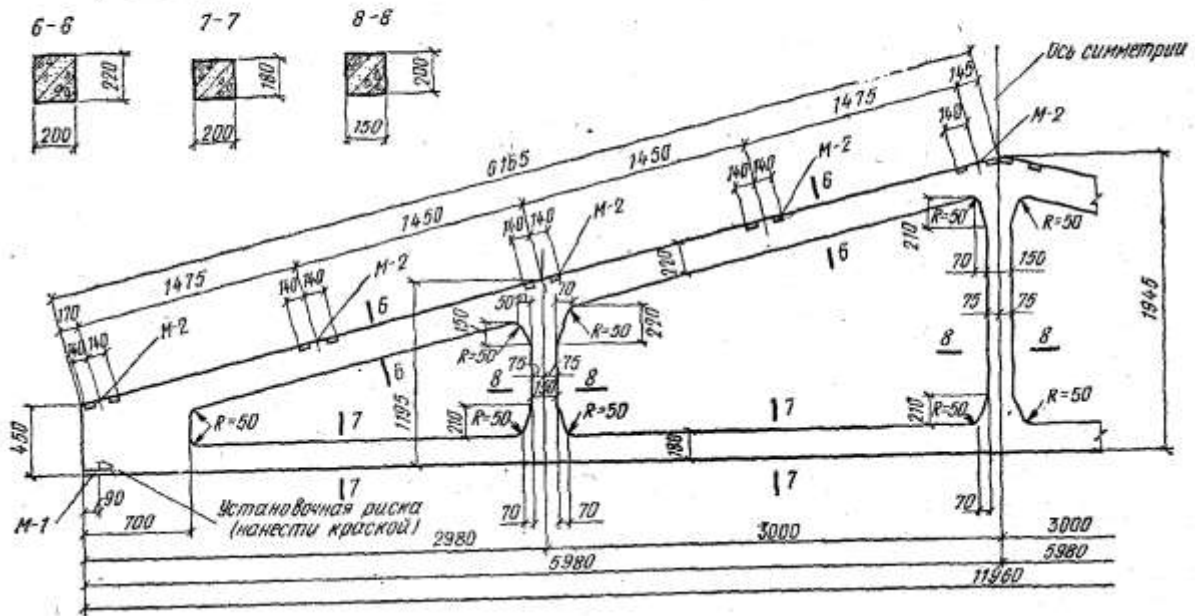
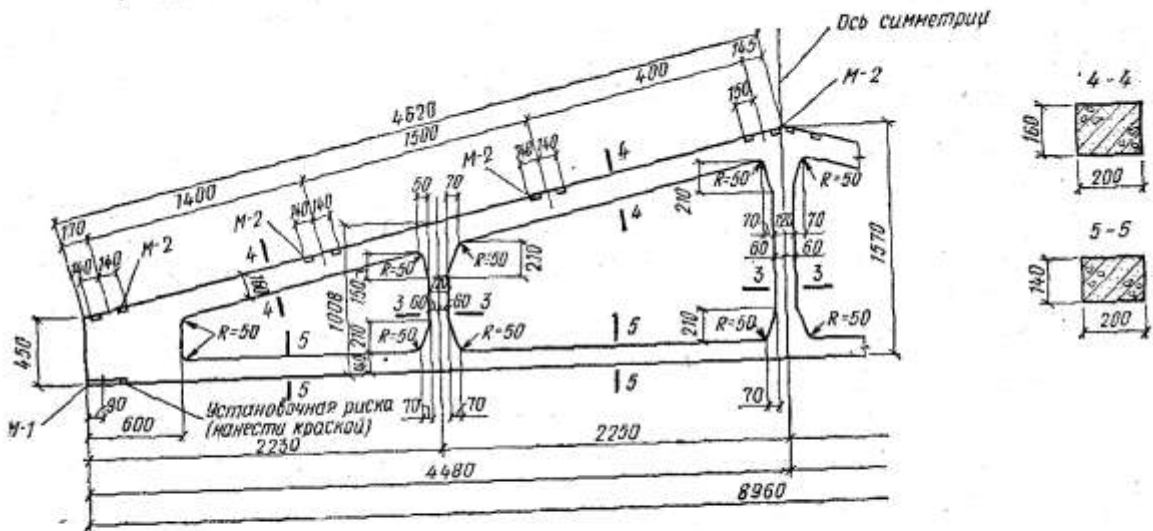
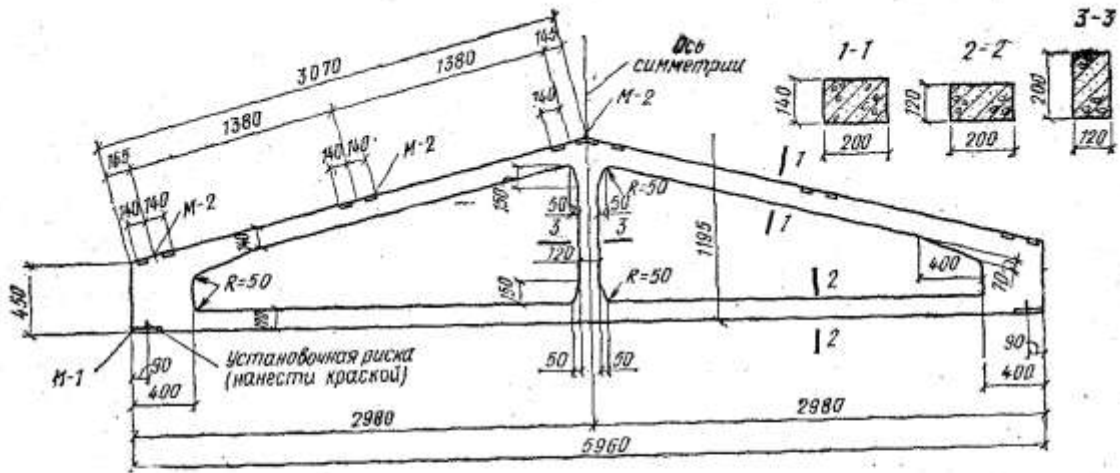


Тип колонны	Габариты		Масса, кг
	д × h, мм	l, мм	
Без оголовка	200×200	3300	330
		3600	360
		4200	420
		4800	480
	300×300	3600	810
		4200	945
		4800	1080
		5400	1215
Оголовок, 400мм	200×200	6000	1350
		6600	1485
		7200	1620
		3000	325
Оголовок, 600мм	300×300	3300	355
		3600	385
		4200	445
		4800	505
Оголовок, 500;600мм	300×300	3600	905
		4200	1040
		4800	1175
Оголовок, 500мм	300×300	5400	1280;1310
		6000	1430;1465
Оголовок, 500мм	300×300	6600	1545
		7200	1680

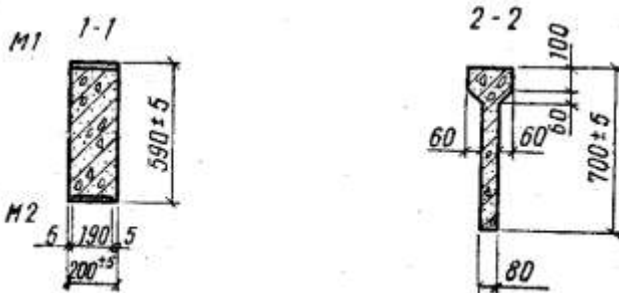
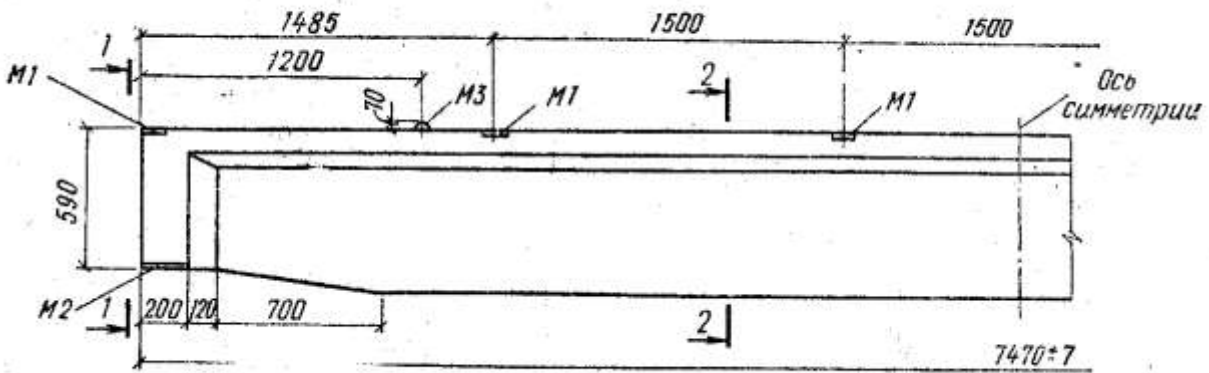
ОДНОСРАТНЫЕ БЛОКИ ПРЯМОГО 6: 7,5 и 9,0 м



Треугольные безрисковые фермы пролетами 6, 9 и 12 м



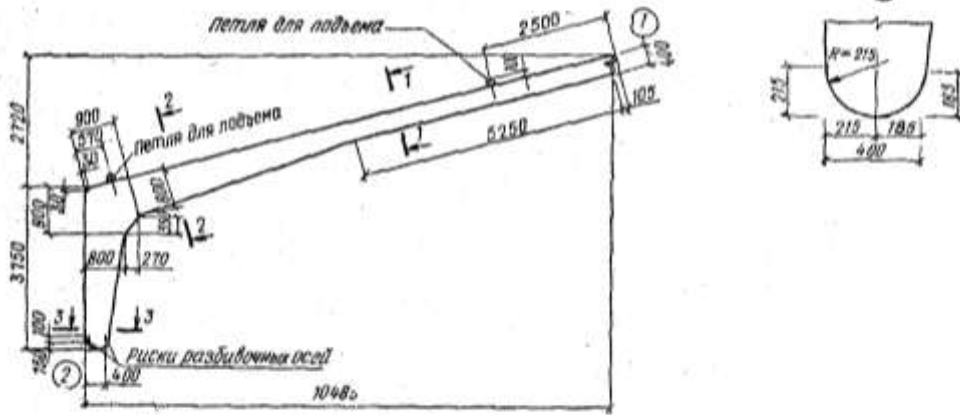
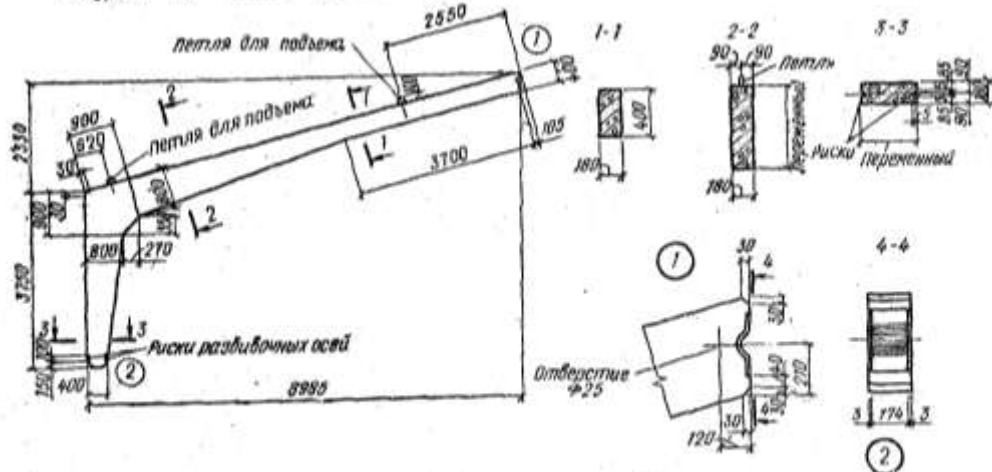
Балка пролетом 7,5 м



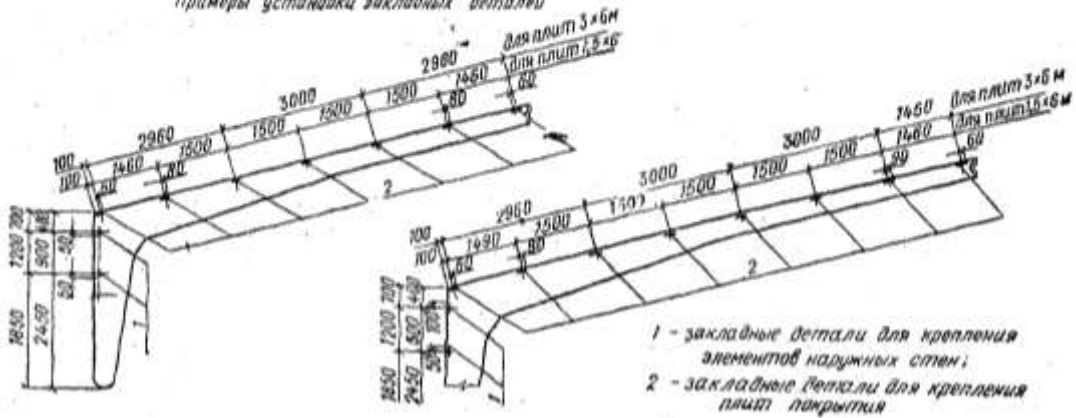
Номенклатура кровельных плит

Назначение плиты	Эскиз	Габаритные размеры, мм			Норматив для снега в кг на кв. м ²
		Н	В	Л	
Плита рядо- вая и у темле растворного шва		140	1490	2980	700
		160			1000
		190			1500
Плита с от- верстием 1100×1100 мм		140	1490	2980	700
		160			1000
		190			1500
Плита с от- верстием 1100×1100 мм		140	1490	2980	700
		160			1000
		190			1500
Плита с от- верстием 300×300 мм		140	1490	2980	700
		160			1000
		190			1500

Железобетонные рамы для однопролетных зданий
Валуны для зданий пролетом 18 м



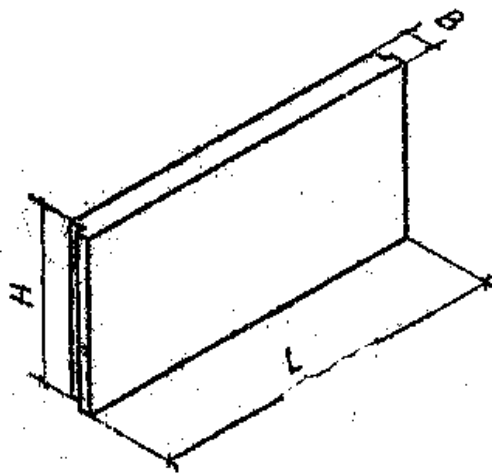
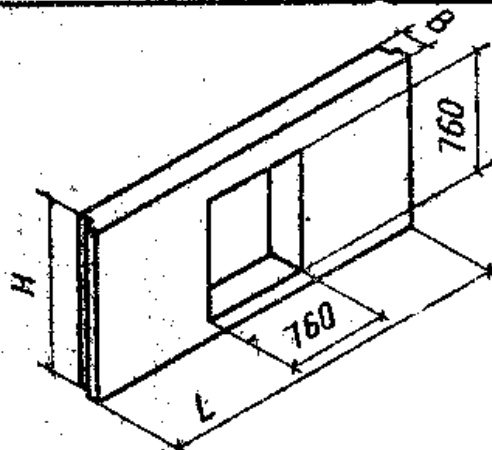
Примеры установки закладных деталей

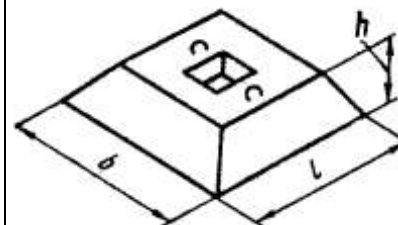


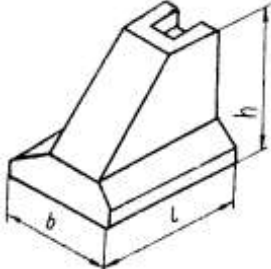
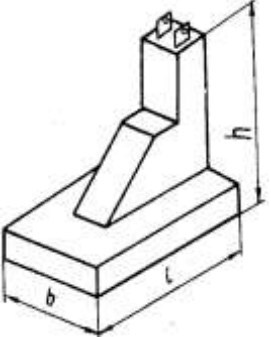
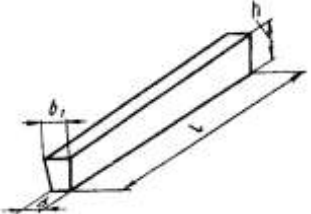
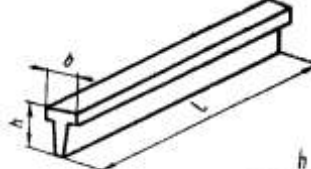
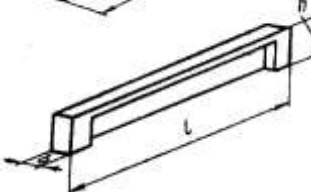
№	Назначение панели или блока	Эскиз	Габаритные размеры, мм		
			L	B	H
1	Рядовые		6000	1800; 1200	200;250; 300;400
			3000	1800; 1200	200;250; 300;400; 500
				900; 600	400; 500
			1500	1800	200;250; 300;400; 500

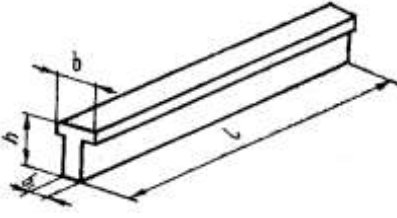
Стеновые панели на деревянном каркасе

Номенклатура стеновых панелей

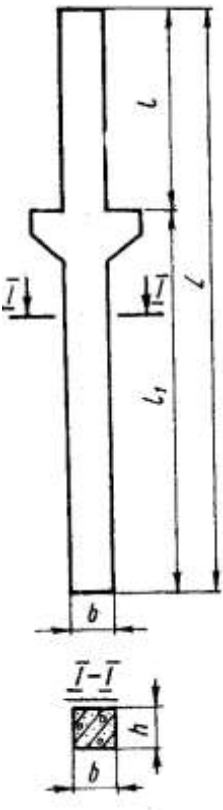
Назначение панели	Эскиз	Габаритные размеры, мм		
		B	H	L
Стеновая		152	590	2980
		182		
		202		
		232		
		152	890	
		182		
		202		
		232		
		152	1490	
		182		
		202		
		232		
Стеновая с отверстием		152	890	2980
		182		
		202		
		232		
		152	1490	
		182		
		202		
		232		

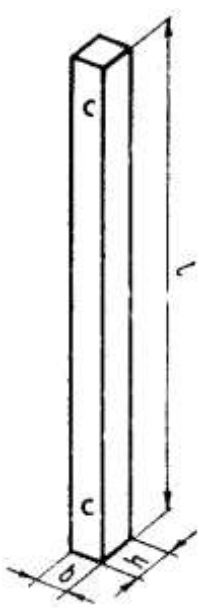
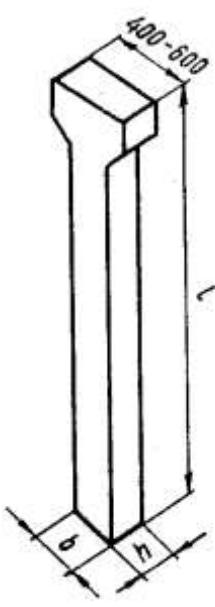
Наименование изделия	Марка	Серия или шифр	Эскиз	Размеры, мм.			Марка бетона	Масса изделия, кг	Объем бетона, м ³
				l	b	h			
Фундаментные башмаки	СФК-8 СФК-10 СФК-13	Серия 1.810-1, вып. 1		800	800	550	150	672	0,269
				1000	1000	550		1020	0,408
				1300	1300	550		1455	0,582

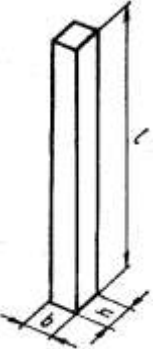
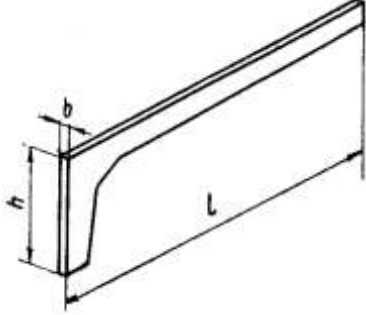
Ж/Б фундаменты под трех- шарнирные ж/б элементы	Ф 15-9-3	Серия 1.810-2, вып.0,1,2.		1500	1500	900	200	1950	0,78
	Ф 18-9-2			1800	1200	900		2070	0,83
	Ф 18-9-3			1800	1500	900		2280	0,91
	Ф 24-12-2			2700	1200	1200		3270	1,31
	Ф 24-12-3			2700	1500	1200		3550	1,42
Ж/б фундаменты под деревянные клефанерных рам	Ф 1-1	Шифр 2-71- 21		1900	1200	1650	200	2110	0,920
	Ф 2-1			1250	600	1200		954	0,415
Наименование изделия	Марка	Серия или шифр	Эскиз	Размеры, мм.			Марка бетона	Масса изделия, кг	Объем бетона, м ³
				<i>l</i>	$\frac{b}{b_1}$	<i>h</i>			
Фундаментные балки	ФБ 6-1 ФБ 6-40	Серия 1.415-1, вып. 1		5950	$\frac{200}{260}$	450 300	200	1600 800	0,62 0,32
					$\frac{160}{200}$				
Фундаментные балки	ФБ 6-11 ФБ 6-23	Серия 1.415-1, вып. 1		5950	$\frac{200}{400}$	450 450	300 200	1800	0,71
	СБФ-60-1 СБФ-60-2	Серия 1.810-1, вып. 1		5980	200	450	200	978	0,391

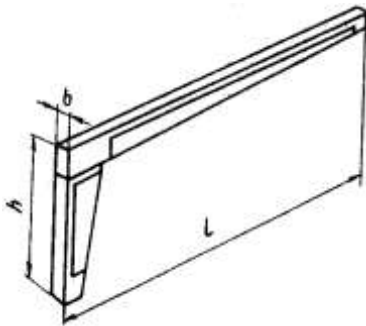
Наименование изделия	Марка	Серия или шифр	Эскиз	Размеры, мм.			Марка бетона	Масса изделия, кг	Объем бетона, м ³
				<i>l</i>	$\frac{b}{b_1}$	<i>h</i>			
Балки сборные ростверковые свайных оснований	ФБ-1 ФБ-2 ФБ-4 ФБ-6 ФБ-8 ФБ-10	Шифр 30-77- 1/25		4450	$\frac{520}{250}$	400	200	1450	0,58
				4450	$\frac{400}{200}$				
				3950	$\frac{400}{200}$				
				3450	$\frac{520}{200}$				
				2950	$\frac{200}{400}$				
				2450	$\frac{200}{400}$				
					$\frac{200}{400}$				
					$\frac{400}{200}$				
					$\frac{200}{400}$				
					$\frac{400}{200}$				
					$\frac{200}{400}$				
					$\frac{400}{200}$				
					$\frac{200}{400}$				

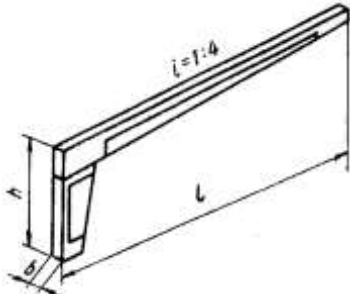
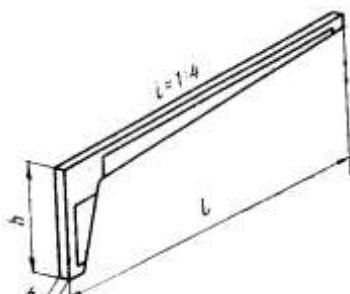
Элементы каркасов

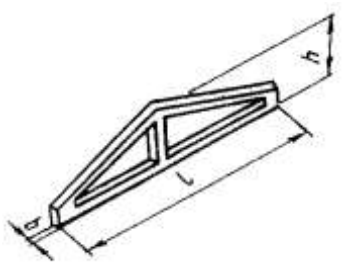
Наименование изделия	Марка	Серия или шифр	Эскиз	Размеры, мм.					Марка бетона	Масса изделия, кг	Объем бетона, м ³
				<i>L</i>	<i>l</i>	<i>l</i> ₁	<i>b</i>	<i>h</i>			
Ж/Б двухконсольные свай-колонны	ССКД-2 $\frac{50}{29}$ -1	Серия 1.821-2, вып. 1		5000	2900	2100	200	200	250	560	0,224
	ССКД-2 $\frac{50}{29}$ -2										
	ССКД-2 $\frac{50}{29}$ -3										
	ССКД-2 $\frac{50}{29}$ -4										
	ССКД-2 $\frac{55}{32}$ -1			5500	3200	2300	200	200	250	610	0,224
	ССКД-2 $\frac{55}{32}$ -2										
	ССКД-2 $\frac{55}{32}$ -3										
	ССКД-2 $\frac{55}{32}$ -4										
	ССКД-2 $\frac{55}{35}$ -1			5500	3500	2000	200	200	250	610	0,244
	ССКД-2 $\frac{55}{35}$ -2										
	ССКД-2 $\frac{55}{35}$ -3										
	ССКД-2 $\frac{55}{35}$ -4										

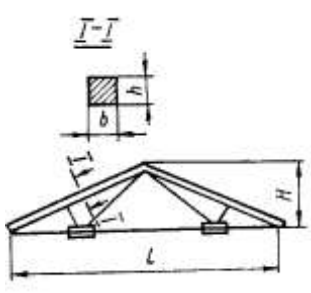
Наименование изделия	Марка	Серия или шифр	Эскиз	Размеры, мм.			Марка бетона	Масса изделия, кг	Объем бетона, м ³				
				<i>l</i>	<i>b</i>	<i>h</i>							
Железобетонные колонны сплошные крайние и средние	СК2-30-1 СК2-30-2 СК2-30-3	Серия 1.823-1, вып. 1		3000	200	200	200	300	0,120				
	СК2-33-1 СК2-33-2 СК2-33-3 СК2-33-1В			3300				330	0,132				
	СК2-36-1 СК2-36-2 СК2-36-3 СК2-36-1В			3600				360	0,144				
	СК2-42-1 СК2-42-2 СК2-42-3			4200				420	0,168				
	СК2-48-1 СК2-48-2 СК2-48-3			4800				480	0,192				
	СК3-36-1 СК3-36-2			3600				300	300	810	0,324		
	СК3-42-1 СК3-42-2			4200	945	0,378							
	СК3-48-1			4800	1080	0,432							
	СК3-48-2												
	Железобетонные колонны средние			СКТ3-36-1 СКТ3-36-2	Серия 1.823-1, вып. 1			3600	300	300	200	905	0,362
				СКТ3-42-1 СКТ3-42-2				4200				1040	0,416
				СКТ3-48-1 СКТ3-48-2				4800				1175	0,470
				СКТ3-54-1 СКТ3-54-2				5400				1310	0,524
				СКТ3-60-1 СКТ3-60-2				6000	200	200		1445	0,578
СКТ2-30-1 СКТ2-30-2 СКТ2-30-3		3000	325	0,130									
СКТ2-33-1 СКТ2-33-2 СКТ2-33-3		3300	355	0,142									
СКТ2-36-1 СКТ2-36-2 СКТ2-36-3		3600	385	0,154									
СКТ2-42-1 СКТ2-42-2 СКТ2-42-3		4200	445	0,178									
СКТ2-48-1 СКТ2-48-2 СКТ2-48-3		4800	505	0,202									
СКТ3-60-1 СКТ3-60-2 СКТ3-60-3		6000	300	300			1440	0,576					

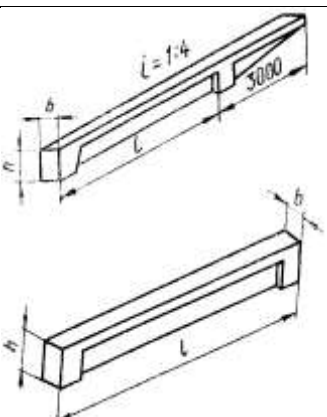
Наименование изделия	Марка	Серия или шифр	Эскиз	Размеры, мм.			Марка бетона	Масса изделия, кг	Объем бетона, м ³
				<i>l</i>	<i>b</i>	<i>h</i>			
Колонны	СК2-27-1И СК2-27-2И СК2-27-3И	Шифр 30-79-8/5		2700	200	200	200	270	0,108
	СК3-30-1И СК3-30-2И			3000				675	0,27
	СК3-33-1И СК3-33-2И			3300				740	0,297
	СКТ3-33-1И СКТ3-33-2И		3300	840	0,335				
	СКТ3-39-1И СКТ3-39-2И		3900	970	0,389				
	СКТ3-45-1И СКТ3-45-2И		4500	1110	0,443				
Ж/Б полурамы для однопролетных зданий с уклоном кровли 1:4	ПР 18-1 ПР 18-2	Серия 1.822-2, вып.5		8985	180	3750	300	3100	1,25
	ПР 21-1 ПР 21-2			10485				3400	1,36

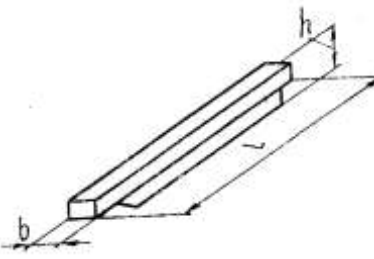
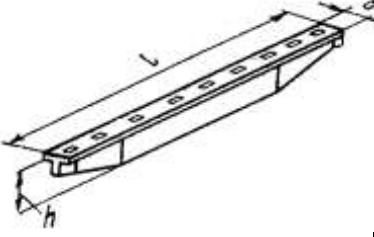
Разрезные Ж/Б полурамы для холодных производственных зданий	РЖР 21-515-1200	Шифр 1.800-РЖ		10500	200	5150	350	2150	0,86
---	-----------------	---------------	---	-------	-----	------	-----	------	------

Наименование изделия	Марка	Серия или шифр	Эскиз	Размеры, мм.			Марка бетона	Масса изделия, кг	Объем бетона, м ³				
				<i>l</i>	<i>b</i>	<i>h</i>							
Железобетонные полурамы	РЖС-18-750	Шифр 1.800-РЖ		9000	200	300	3300	1980	0,79				
	РЖС-18-1350							3600	2010	0,81			
	РЖС-18-1600								3300	2090	0,84		
	РЖС-18a-750							3600		2130	0,85		
	РЖС-18a-1350									3300	1910	0,76	
	РЖС-18a-1600								3600		1950	0,78	
	РЖС-21-750		10500	3300			2130	0,85					
	РЖС-21-1350						3600	2170	0,87				
	РЖС-21-1600							3300	2400	0,96			
	РЖС-21a-750						3600						
	РЖС-21a-1350												
	РЖС-21a-1600												
	Ж/Б балки для покрытий зданий с асбестоцементной кровлей		БС	9-1				9420	250	900	200	2400	0,96
			БС 9-2										

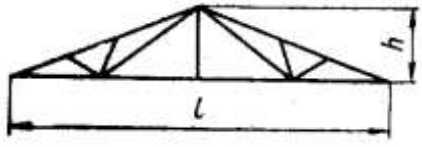
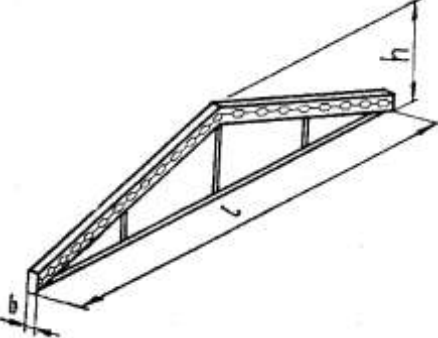
Ж/Б треугольные безраскосные фермы для зданий с асбестоцементной крышей	ФБТ9-4АШВ ФБТ9-4АIV ФБТ9-4AV ФБТ9-3	Серия 1.863-1, вып.2		8960	200	1570	300	1800	0,72

Наименование изделия	Марка	Серия или шифр	Эскиз	Размеры, мм.				Марка бетона	Масса изделия, кг	Объем бетона, м ³
				<i>l</i>	<i>b</i>	<i>h</i>	<i>H</i>			
Сталежелезобетонные фермы	ФСЖ-18-1500 ФСЖ-18-2100	Шифр 1.800- ФСЖ, тип 1		17800	220	300	2967	300	3300 3500	1,22
	ФСЖ-21-1500 ФСЖ-21-2100			20800	220	300	3467	300 400	3930 4200	1,42
	ФСЖ-12-600 ФСЖ-12-1500 ФСЖ-12-2100	Шифр 1.800- ФСЖ, тип 2		11800	160 220	220	1967	200 300 300	1100 1200 1610	0,44 0,44 0,60
	ФСЖ-18-600 ФСЖ-18-1500 ФСЖ-18-2100			17800	220	220 300 300	2967	300	2370 3430 3550	1,24 1,24 1,24
	ФСЖ-21-600 ФСЖ-21-1500 ФСЖ-21-2100			20800		220 300 300	3467	300 300 400	2790 3980 4100	1,066 1,46 1,46

Наименование изделия	Марка	Серия или шифр	Эскиз	Размеры, мм.			Марка бетона	Масса изделия, кг	Объем бетона, м ³
				<i>l</i>	<i>b</i>	<i>h</i>			
Ж/Б балки покрытий (консольные)	БК -10,5 БКУ -10,5	Шифр 2-71-10		7500	200	400	300	1080 1100	0,44
	БК -9			6000				900	0,36
Ж/Б прогоны для консольных балок	П1-60-1 П1-60				5980	200	400	300	660

Железобетонные прогоны	ПЖТ-6-250 ПЖТ-6-375 ПЖТ-6-500 ПЖТ-6-600	Шифр 1.800- ПЖТ		5980	160	260	300	333	0,133
	5480			160	260	300	303	0,121	
Железобетонные балки	Б 12-1500 Б 12-1800	Шифр 4Н-79, вып.0, 4		12340	250	950	350	4130	1,65

Металлические несущие конструкции.

Наименование изделия	Марка	Серия или шифр	Эскиз	Размеры, мм.		Масса изделия, кг	Расход стали, кг	Шаг ферм, м.
				l	$\frac{h}{b}$			
Стальные конструкции покрытий с треугольными фермами	Ф 18-1 Ф 18-2	Серия 1.800-5 вып.1		18000	2225	685 789	685 789	3
	Ф 21-1 Ф 21-2			21000	2600	847 915	847 915	
Арки стальные из развитых двутавров	А 18-2Г А 18-3Г	Серия 1.800-4 вып.1		17800	$\frac{2515}{150}$	519,3 597,6	548,58 634,36	3
	А 21-2Г А 21-3Г			20800	$\frac{2920}{170}$	677,5 775,8	711,81 818,93	
	А 18-7Б А 18-11Б А 18-12Б			17800	$\frac{2525}{150}$ $\frac{2535}{150}$ $\frac{2545}{150}$	699,1 879,7 956,7	917,0 940,76 1017,76	6
	А 21-13Б А 21-14Б			20800	$\frac{2990}{170}$ $\frac{2960}{170}$	1218,8 1338,6	1320,2 1428,14	

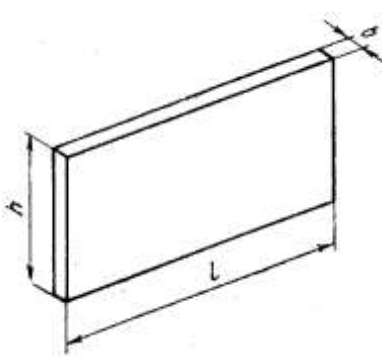
Изделия и конструкции с применением древесины.

Наименование изделия	Марка	Серия или шифр	Эскиз	Размеры, мм.			Масса изделия, кг	Расход материалов		
				<i>l</i>	<i>b</i>	<i>h</i>		Древесины, м ³	Клей, кг	Сталь, кг
Деревянные клееные трехшарнирные арки с прямолинейными элементами верхнего пояса и стальной затяжкой	АМД 12-4,5	Серия 1.860-6, вып. 1		12000	140	1534	300	0,50	5,6	55
	АМД 12-6						340	0,55	6,3	65
	АМД 12-7,5						400	0,60	6,6	102
	АМД 12-9						440	0,65	7,4	118
	АМД 12-12						510	0,76	8,7	130
	АМД 18-4,5			18000	140	2314	650	1,08	12,3	112
	АМД 18-6						770	1,28	14,5	131
	АМД 18-7,5						840	1,39	15,8	150
	АМД 18-9						940	1,55	17,6	163
	АМД 18-12						2307	1190	1,81	205

Наименование изделия	Марка	Серия или шифр	Эскиз	Размеры, мм.			Масса изделия, кг	Расход материалов					
				<i>l</i>	<i>b</i>	<i>h</i>		Древесины, м ³	Клей, кг	Сталь, кг			
Рамы из прямолинейных элементов с зубчатым соединением ригеля и стойки	РД 18-2,1-4,5	Шифр 921-6		18000	680	2830	860	1,52	13,1	2,0			
	РД 18-2,1-6						850	1,69	14,5				
	РД 18-2,4-4,5						690	3130	790		1,57	13,5	
	РД 18-2,4-6						790	890	1,77		15,2		
	РД 18-2,7-4,5						710	3430	820		1,64	14,1	
	РД 18-2,7-6						810	920	1,84		15,8		
	РД 12-2,1-4,5						12000	440	2670		400	0,80	6,9
	РД 12-2,1-6										440	0,88	7,6

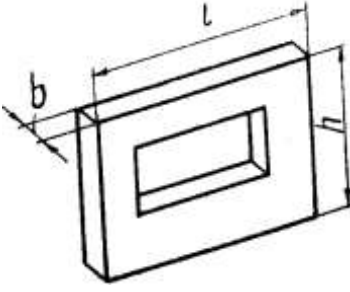
	РД 12-2,4,4,5			450	2970	420	0,84	7,2	
	РД 12-2,4,6			520	2970	460	0,92	7,9	
	РД 12-2,7,4,5			460	3270	440	0,88	7,6	
	РД 12-2,7,6			530	3270	490	0,97	8,3	

Элементы стен.

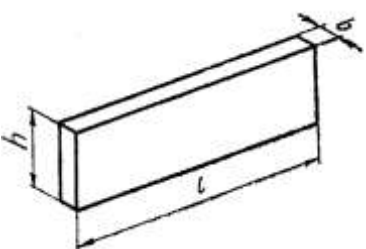
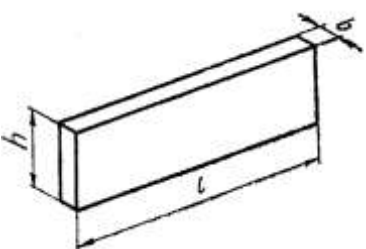
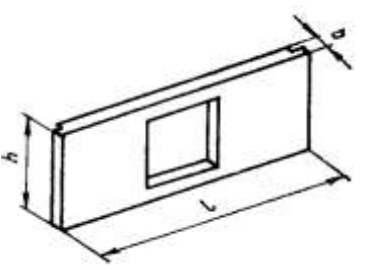
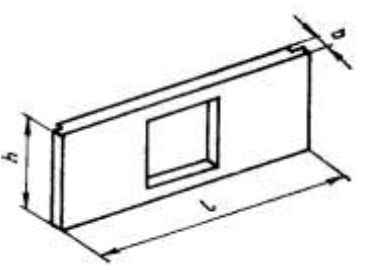
Наименование изделия	Марка	Серия или шифр	Эскиз	Размеры, мм.			Марка бетона *	Масса изделия, кг	Объем бетона, м ³						
				l	b	h									
Стеновые двухслойные панели и блоки из легких бетонов	<u>СПСЛ25</u> * 111 1,8 * 3	Серия 1832-5, вып. 1		3000	250 300 400	1800	50 250	2000 2400 3000	0,96						
	0,27														
	1,23														
	0,27														
	<u>СПСЛ40</u> * 101 1,8 * 3										1,76				
	<u>СПСЛ25</u> * 111 1,2 * 3					3000	250	1200		1400	0,53				
	<u>СПСЛ30</u> * 111 1,2 * 3					300	300	1200		1600	0,18				
											0,85				
											0,18				
	<u>СПСЛ40</u> * 111 1,8 * 6					6000	400 250 300	1800	50 200	6100 4000 4700	3,52				
	<u>СПСЛ25</u> * 112 1,8 * 6														0,53
	<u>СПСЛ30</u> * 112 1,8 * 6														1,92
															0,53
	<u>СПСЛ25</u> * 111 1,2 * 6										2,46				
	<u>СПСЛ30</u> * 111 1,2 * 6										0,53				
	<u>СПСЛ40</u> * 112 1,2 * 6										1,28				
	<u>СПСЛ25</u> * 111 1,2 * 6										0,35				
	<u>СПСЛ30</u> * 111 1,2 * 6										2,60				
	<u>СПСЛ40</u> * 112 1,2 * 6										3,20				
											4,00				
								0,35							
<u>СПСЛ25</u> * 311 0,6 * 6								2,34							
<u>СПСЛ30</u> * 311 0,6 * 6								0,35							
								0,63							
<u>СПСЛ25</u> * 212 0,9 * 3				250	600		1300	0,17							
<u>СПСЛ30</u> * 212 0,9 * 3				300	600		1600	0,80							
								0,17							
<u>СПСЛ40</u> * 100 0,9 * 3								0,88							
<u>СПСЛ25</u> * 212 0,9 * 3								0,13							
<u>СПСЛ30</u> * 212 0,9 * 3				3000	400 250 300	900		1500							
								1000							
								1200							
								0,48							
								0,13							
								0,61							
								0,13							

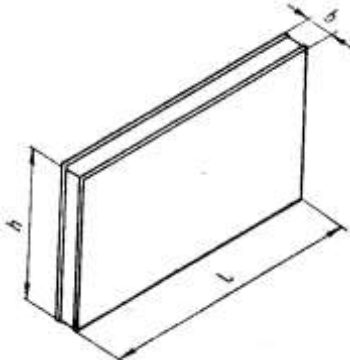
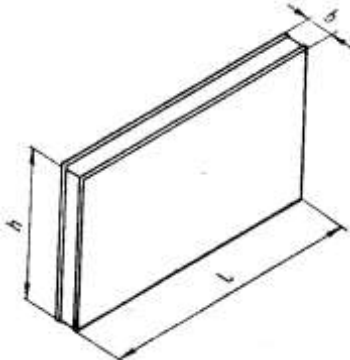
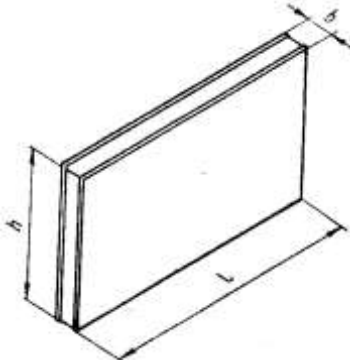
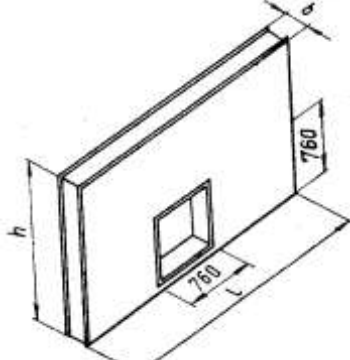
	$\frac{СПСЛ25}{0,9 * 3} * 311$			300	250	900		2000	$\frac{0,94}{0,27}$	
	$\frac{СПСЛ30}{0,9 * 6} * 311$							2400	$\frac{1,21}{0,27}$	
	$\frac{СПСЛ25}{0,6 * 3} * 212$							700	$\frac{0,27}{0,09}$	
	$\frac{СПСЛ30}{0,6 * 3} * 212$								800	$\frac{0,43}{0,09}$

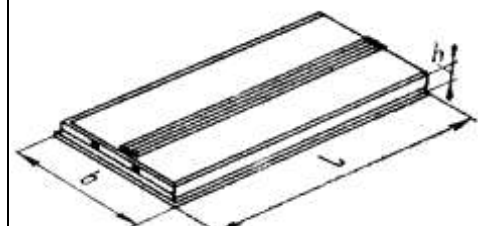


* В числителе – марка легкого бетона, в знаменателе – тяжелого.

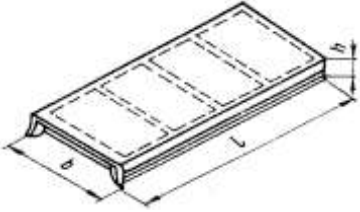
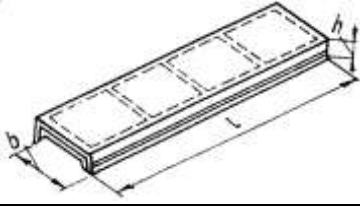
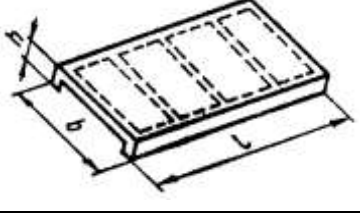
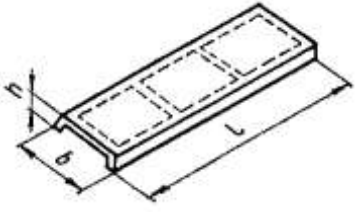
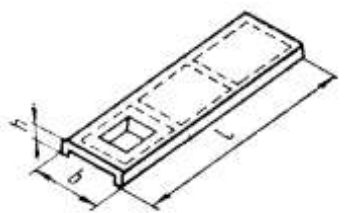

Наименование изделия	Марка	Серия или шифр	Эскиз	Размеры, мм.			Марка бетона	Масса изделия, кг	Объем бетона, м ³
				<i>l</i>	<i>b</i>	$\frac{h}{h_1}$			
Крупноразмерные двухслойные стеновые панели из легких бетонов	ПСР45.30.3-1 ПСУ26.30.3-1 ПСР45.30.3,5-1	Шифр 1.800-ПС, вып. 1, альбом 0, дополнен е 1.		4480	300	2985	$\frac{50}{200}$	4100	$\frac{2,1}{0,44}$
				2540	300	2985		2800	$\frac{1,5}{0,3}$
				4480	350	2985		4300	$\frac{2,51}{0,45}$

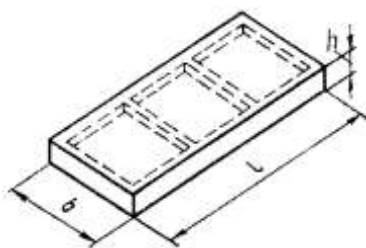
Элементы стен.

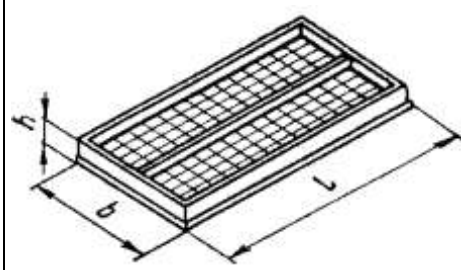
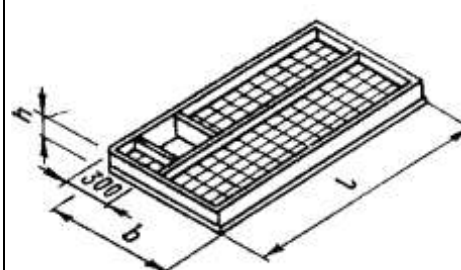
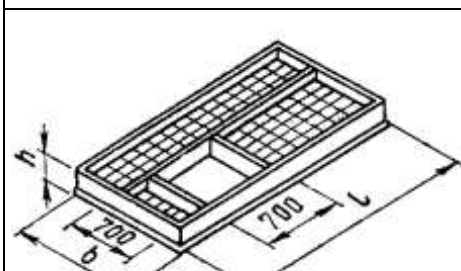
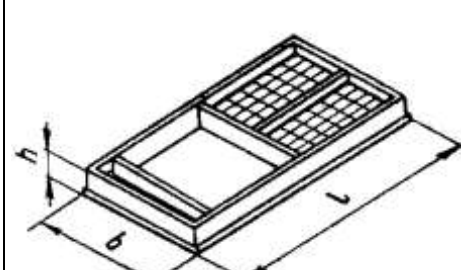
Наименование изделия	Марка	Серия или шифр	Назначение плит	Эскиз	Размеры, мм.			Масса изделия	Толщина утеплителя		
					<i>l</i>	<i>b</i>	<i>h</i>				
Стеновые панели на деревянном каркасе с асбестоцементными обшивками *	ПСАД-11 ПСАД-12	Серия 1.832-7, вып.1	Рядовая		2970	152	570	110	60,100, 110,130		
	182					120					
	ПСАД-31 ПСАД-32		Торцевая		2970	152	2370	260	60,100, 110,130		
	182					290					
	ПСАД-41 ПСАД-42		Рядовая с оконным блоком		1470	152	2370	180	60,100, 110,130		
	182					200					
	ПСАД-61 ПСАД-62		Рядовая с дверным блоком		1470	152	2970	240	60,100, 110,130		
	182					250					
	ПСАД-41-Д ПСАД-42-Д							152	2710	180	60,100, 110,130
	182										
ПСАД-61-Д ПСАД-62-Д						152	3310	240	60,100, 110,130		
						182		260			

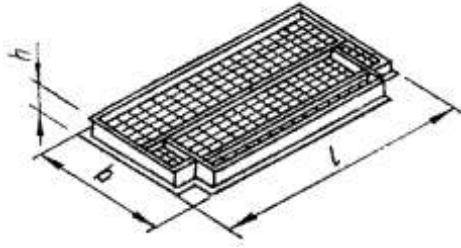
Наименование изделия	Марка	Серия или шифр	Эскиз	Размеры, мм.			Масса изделия	Толщина утеплителя
				<i>l</i>	<i>b</i>	<i>h</i>		
Асбестоцементные стеновые панели (на каркасах из экструзионных швеллеров)	ПАС1-311 ПАС1-312 ПАС1-313	Шифр 203-77, вып. 1		2980	90 120 140	590	92,5	70
	102,3						100	
	115,0						120	
	130,6						70	
ПАС1-321 ПАС1-322 ПАС1-323	Шифр 203-77, вып. 1		2980	90 120 140	890	137,6	100	
148,6						120		
209,6						70		
227,0						100		
ПАС1-331 ПАС1-332 ПАС1-333	Шифр 203-77, вып. 1		2980	90 120 140	1490	244,7	120	
224,3						70		
200,6						100		
224,3						100		
ПАС1-331-07 ПАС1-332-07	Шифр 203-77, вып. 1		2980	90 120	1490	200,6	70	
224,3						100		
200,6						70		
224,3						100		

Наименование изделия	Марка	Серия или шифр	Эскиз	Размеры, мм.			Масса изделия	
				<i>l</i>	<i>b</i>	<i>h</i>		
Асбестоцементные плиты покрытий на каркасах из экструзионных швеллеров под кровлю	асбестоцементную	ПАВ-31 ПАВ-Т-31 ПАВ-32 ПАВ-Т-32		2980	1490	130	202	
						150	203	
						180	228	
	140	247						
	160	269						
	190	302						
рулонную	ПАР-31 ПАР-32 ПАР-33	Шифр 203А-77, вып. 1		2980	790	140	141	
160						155		
190						176		
ПАР-31 Д ПАР-32 Д ПАР-33 Д	Шифр 203А-77, вып. 1		2980			790	140	141
160							155	
190							176	

Наименование изделия	Марка	Серия или шифр	Эскиз	Размеры, мм.			Марка бетона	Масса изделия, кг	Объем бетона, м ³
				<i>l</i>	<i>b</i>	<i>h</i>			
ж/б предварительно-напряженные плиты покрытия	ПС 1-2А ШВ ПС 1-3А ШВ ПС 1-4А ШВ ПС 1-2А IV ПС 1-3А IV	Серия 1.865-4, вып.1,2		5970	2980	250	200	2300	0,90
	ПС 2-1А ШВ ПС 2-2А ШВ ПС 2-1А IV ПС 2-2А IV ПСМ2-1А ШВ	Серия 1.865-4, вып.3,4					200		
Железобетонные плиты покрытия	ПР 45Х30-150 ПР 45Х30-200 ПР 45Х30-300	Шифр 1.800-ПР вып. 1		4470	2980	200	200	1520	0,608
	ПР 45Х15-150 ПР 45Х15-200 ПР 45Х15-300						200		
Железобетонные плиты покрытия	ПР 45Х15-300	Шифр 1.800-ПР вып. II		4470	1490	200	300	750	0,298
Железобетонные плиты покрытия (предварительно напряженные)	<i>ПРНАШВ</i> – 300К 45 * 30 <i>ПРНАIV</i> – 200 45 * 30 <i>ПРНАIV</i> – 200К 45 * 30 <i>ПРНАIV</i> – 120 45 * 30 <i>ПРНАIVB</i> – 120К 45 * 30			4470	2980	200	200	1520	0,608

$\frac{ПРНАIIIВ}{45*15} - 200$ $\frac{ПРНАIV}{45*15} - 300$ $\frac{ПРНАIV}{45*15} - 300K$		1490	820	0,328

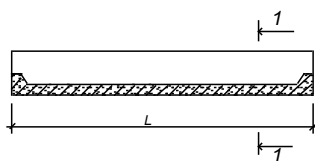
Наименование изделия	Марка	Серия или шифр	Эскиз	Размеры, мм.			Масса изделия	Толщина утеплителя
				l	b	h		
Плиты покрытий на деревянном каркасе с асбестоцементной обшивкой*	ПАД-11 ПАД-12 ППАД-11 ППАД-12	Серия 1.865-6, вып. 1		2980	1490	140	180	130
	ПАД-11-В1 ПАД-12-В1					160	190	150
	ППАД-11В1 ППАД-12В1					140	160	130
						160	170	180
Плиты покрытий на деревянном каркасе с асбестоцементной обшивкой*	ПАД-11В2 ПАД-12В2	Серия 1.865-6, вып. 1				140	190	130
						160	200	150

	ППАД-11-К ППАД-12-К					140 160	190 200	130 150
--	------------------------	--	--	--	--	------------	------------	------------

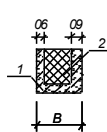
Панели цокольные железобетонные для стен сельскохозяйственных производственных зданий
Серия 1.817.1-2

Марка панели	Размеры, мм.		Вид утеплителя	Расход материалов			Масса, т.
	L	B		Утеплитель, м ³	Бетон, м ³	Сталь, м ³	
ПЦ I,2.60.25	1160	250	Плиты теплоизоляционные из минеральной ваты на синтетическом связующем $\gamma=125$ кг/м ³ , ГОСТ9573-82	0,05	0,12	7,1	0,31
ПЦ I,5.60.25	1460			0,06	0,15	8,4	0,39
ПЦ I,8.60.25	1760			0,07	0,18	9,5	0,47
ПЦ3.60.25	2960			0,13	0,31	14,5	0,79
ПЦ6.60.25	5960			0,27	0,62	42,0	1,58
ПЦI,2.60.35	1160	350		0,08	0,16	7,5	0,40
ПЦI,5.60.35	1460			0,10	0,19	9,0	0,50
ПЦI,8.60.35	1760			0,13	0,24	10,1	0,60
ПЦ3.60.35	2960			0,22	0,39	17,0	1,01
ПЦ6.60.35	5960			0,46	0,78	49,9	2,00
ПЦI,2.60.45	1160	450		0,12	0,17	8,7	0,45
ПЦI,5.60.45	1460			0,16	0,22	10,5	0,57
ПЦI,8.60.45	1760			0,20	0,87	60,1	2,25
ПЦ3.60.45	2960			0,35	0,43	17,9	1,13
ПЦ6.60.45	5960			0,73	0,87	60,1	2,25

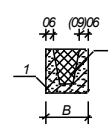
ыленап яаньлокоЦ ЦГ2 апит ыленаП ЦГ1 апит ыленаП



нотабозележ-1
ылетилету-2



106



Категории производства

Характеристика производства	Категория производства	Характеристика обращающихся в производствах веществ
1	2	3
Взрывопожароопасные	А	Горючие газы, нижний предел взрываемости которых 10% и менее к объёму воздуха; жидкости с температурой вспышки паров до 28°C включительно при условии, что указанные газы в жидкости могут образовать взрывоопасные смеси в объеме, превышающем 5% объема помещения; вещества, способные взрываться и гореть при взаимодействии с водой, кислородом воздуха или друг с другом.
Взрывопожароопасные	Б	Горючие газы, нижний предел взрываемости которых более 10% к объёму воздуха; жидкости с температурой вспышки паров выше 28 до 61°C включительно; жидкости, нагретые в условиях производства до температуры вспышки и выше; горючие пыли или волокна, нижний предел взрываемости которых 65 г/м ³ и менее к объёму воздуха, при условии, что указанные газы, жидкости и пыли могут образовать взрывоопасные смеси в объеме, превышающем 5% объема помещения
Пожароопасные	В	Жидкости с температурой вспышки паров выше 61°C ; горючие пыли или волокна, нижний предел взрываемости которых более 65 г/м к общему воздуху вещества, способные только гореть при взаимодействии с водой, кислородом воздуха или друг с другом; твердые сгораемые вещества и материалы
	Г	Несгораемые вещества и материалы в горячем, раскаленном состоянии, процесс обработки которых сопровождается выделением лучистого тепла, искр и пламени; твердые, жидкие и газообразные вещества, которые сжигаются или утилизируются в качестве топлива
	Д	Несгораемые вещества и материалы в холодном состоянии
Взрывоопасные	Е	Горючие газы без жидкой фазы и взрывоопасной пыли в таком количестве, что они могут образовать взрывоопасные смеси в объеме, превышающем 5% объема помещения и в котором по условиям технологического процесса возможен только взрыв /без последующего горения/; вещества, способные взрываться /без последующего горения/ при взаимодействии с водой, кислородом воздуха или друг с другом.
<p>1. Склады и наружные установки в зависимости от обращающихся в них веществ и материалов подразделяются на соответствующие категории производств применительно к указаниям настоящей таблицы.</p> <p>2. К категориям А, Б, и В не относятся производства в которых твердые, жидкие к газообразные горючие вещества сжигаются в качестве топлива или утилизируются путем сжигания, а также производства, в которых технологический процесс протекает с применением открытого огня.</p>		

Марка блоков	Размеры, мм					Расход материала		Масса, т
	l	b	b_1	h	h_1	Бетона, м ³	Стали, кг	
Стеновые блоки								
ФСЗ	2380	300	-	580		0,41		1
ФСЗ-8	780	300	-			0,13		0,3
ФС4	2380	400	-			0,54		1,3
ФС4-8	780	400	-			0,17		0,4
ФС5	2380	500	-			0,68		1,6
ФС5-8	780	500	-			0,22		0,5
ФС6	2380	600	-			0,82		2
ФС6-8	780	600	-			0,26		0,6
Плиты								
Ф6	2380	600	570	300	300	0,42	5	1
Ф6-12	1180	600	570			0,2	3	0,5
Ф8	2380	800	770			0,56	6	1,4
Ф8-12	1180	800	770			0,27	4	0,7
Ф10	2380	1000	600		100	0,61	8	1,5
Ф10-12	1180	1000	600			0,3	4	0,8
Ф12	2380	1200	600			0,7	10	1,8
Ф12-12	1180	1200	600			0,35	5	0,9
Ф14	2380	1400	800			0,84	12	2,1
Ф14-12	1180	1400	800			0,42	7	1
Ф16	2380	1600	1000			0,99	18	2,5
Ф16-12	1180	1600	1000			0,49	9	1,2
Ф20	1180	2000	1000	500	200	0,98	15	2,4
Ф24	1180	2400	1000			1,14	22	2,8
Ф28	1180	2800	1400			1,37	32	3,4
Ф32	1180	3200	1800			1,6	40	4

Ход работы:

- определить вариант, по которому необходимо выполнить практическую работу;
- выполнить план промышленного здания в масштабе 1:100 на листе формата А-3 с соблюдением требований ЕСКД и СПДС.
- готовую работу защитить.

Форма представления результата: Оформить чертежи на лист формата А-3. Защитить выполненную работу.

Критерии оценки:

- **«отлично»** ставится в случае, когда работа выполнена в полном объеме с соблюдением требований ЕСКД и СПДС. Работа выполнена аккуратно, штамп заполнен. При защите работы даны полные ответы на заданные преподавателем вопросы.
- **«хорошо»** ставится в случае, когда работа выполнена в полном объеме, но с незначительным нарушением требований ЕСКД и СПДС. Работа выполнена аккуратно, но имеются исправления на листе, штамп заполнен. При защите работы даны полные ответы на заданные преподавателем вопросы.
- **«удовлетворительно»** ставится в случае, когда работа выполнена не в полном объеме и с незначительным нарушением требований ЕСКД и СПДС. Работа выполнена аккуратно, но имеются исправления на листе, штамп заполнен. При защите работы даны неполные ответы на заданные преподавателем вопросы.

- «неудовлетворительно» ставится в случае, когда работа выполнена не в полном объеме и с нарушениями требований ЕСКД и СПДС. Работа выполнена неаккуратно и имеются исправления на листе, штамп не заполнен. При защите работы не дано ни одного правильного ответа на заданные преподавателем вопросы.

Практическое занятие № 26.

«Разрез одноэтажного промышленного здания из железобетонных конструкций»

Цель: закрепить знания по вычерчиванию разреза промышленного здания по конструктивным элементам промышленных зданий. Привить навыки выполнения архитектурно-строительных чертежей. Научить студентов разбираться в проектной документации. Научить выполнять разрез промышленного здания из железобетонных конструкций.

Выполнив работу, Вы будете уметь:

У₂ разрабатывать основную и вспомогательную технологическую и техническую документацию;

Материальное обеспечение:

- методическое указание по выполнению практической работы;
- строительные каталоги.

Задание:

По заданным параметрам необходимо вычертить разрез промышленного здания с обозначением всех конструктивных элементов, образующих несущий остов здания. На основании исходных данных вычертить разрез промышленного здания.

Толщина наружных и внутренних несущих стен, шаг и количество шагов принимаются по заданию (см. таблицу 1).

Конструктивная схема вычерчивается в масштабе 1:100 на листе формата А-3 с соблюдением требований ЕСКД и СПДС.

Краткие теоретические сведения

На начальной стадии проектирования, чтобы выявить внутренний вид помещения и расположение архитектурных элементов интерьера, составляют архитектурные, ИЛИ *контурные, разрезы* здания, на которых не показывают конструкции фундаментов, перекрытий, стропил и других элементов, но проставляют размеры и высотные отметки, необходимые для проработки фасада.

Архитектурные разрезы вместе с развертками стен и потолков используют также при проектировании внутренних отделочных работ интерьеров зданий (зрительных залов, фойе, торговых и спортивных помещений и др.), при составлении проектов реконструкции исторических памятников архитектуры и выполнения отделочных восстановительных работ. Для строительства здания архитектурный разрез не используется, так как на нем не показаны конструктивные элементы здания.

На стадии разработки рабочих чертежей выполняют *конструктивные разрезы* здания, на которых показывают конструктивные элементы здания (фундаменты, стропила, перекрытия) и их сопряжения. В рабочих чертежах направление взгляда для разрезов принимают, как правило, по плану — снизу-вверх и справа налево. На рисунке кружками обозначены конструктивные узлы и даны их порядковые номера. Чертежи узлов приведены на других листах комплекта чертежей АС.

На разрезах зданий и сооружений координационные оси выносят вниз, проставляют в кружках соответствующие марки, проводят размерную линию и наносят на ней размеры между смежными осями. Положение конструктивных элементов зданий и сооружений по высоте, размеры оконных и дверных проемов проставляют на выносных линиях уровней соответствующих элементов; проставляют также отметки уровня земли и верха кровли. Внутри разреза наносят высоты этажей, а также высотные отметки уровней полов и площадок лестницы.

Архитектурно-строительные чертежи типовых проектов зданий обычно разделяют на две группы: в одну группу (нулевой цикл) входят чертежи для строительства подземной части здания (фундаментов и технического подвала), а в другую группу — чертежи для строительства надземной части здания. Такое деление чертежей вполне целесообразно, так как при привязке типового проекта к условиям строительной

площадки приходится вносить некоторые изменения, главным образом, в чертежи подземной части здания. Поэтому нижние части лестниц включают в чертежи технического подвала.

Разрезы зданий индустриального изготовления (жилых полносборных и производственных зданий) выполняют схематично. Такие разрезы сопровождаются ссылками на чертежи узлов и выносками в виде «этажерок» с перечислением слоев конструкций (монтажные разрезы).

На разрезах наносят размеры между координационными осями, высоты оконных и дверных проемов, показывают отметки уровня земли (Ур. з), покрытия пола (Ур. ч. п.), верха колонн, головок подкрановых рельсов (Ур. г. р.). Кружками обозначены узлы и даны ссылки на листы комплекта, где приведены чертежи узлов.

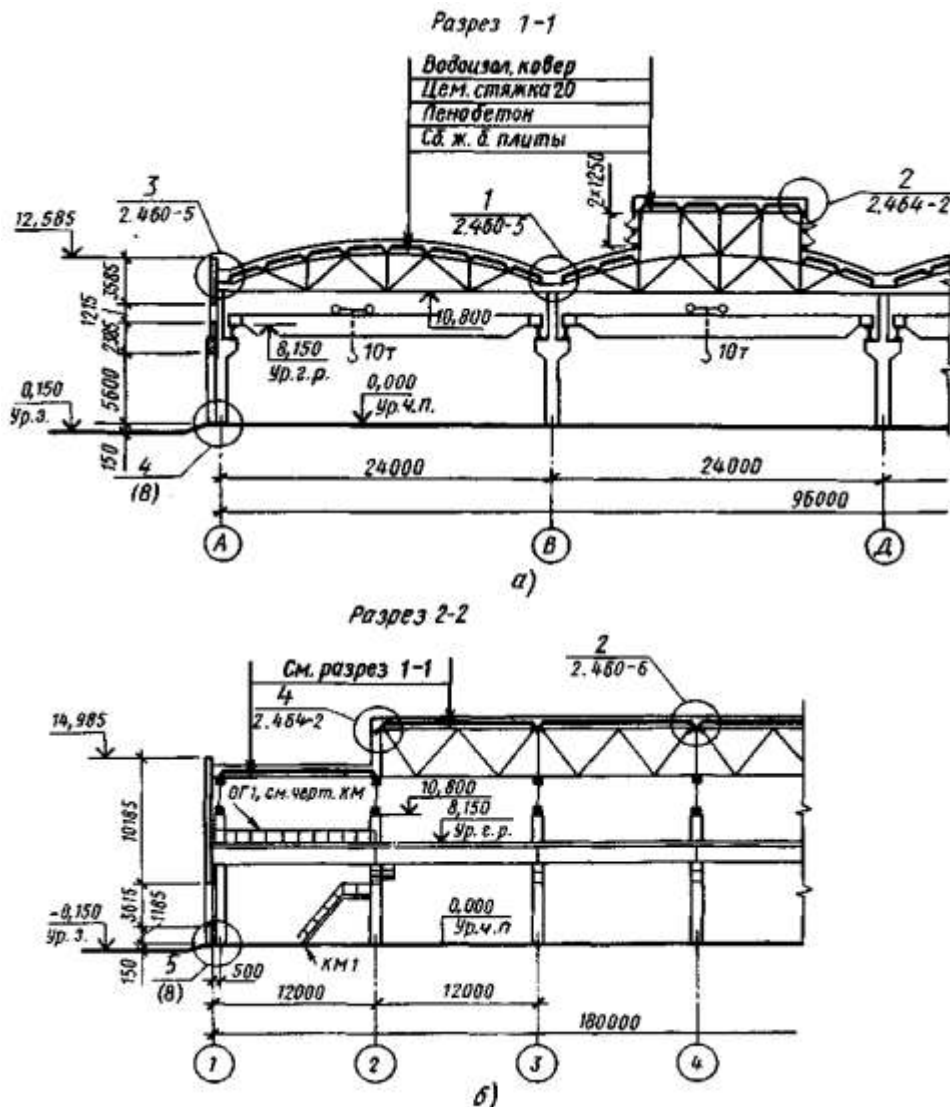


Рисунок Поперечный (а) и продольный (б) разрезы производственного здания

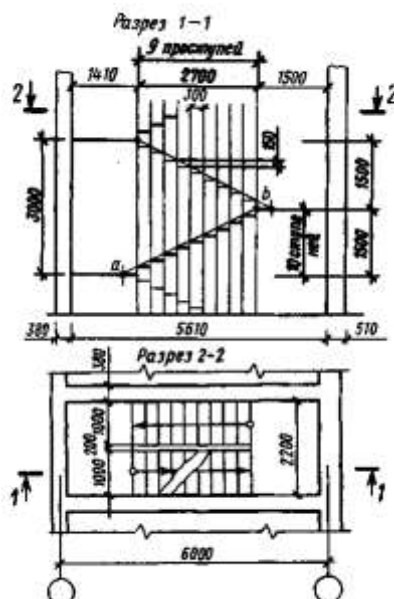
Построение и вычерчивание разреза. При вычерчивании разреза все построения выполняют тонкими линиями в следующем порядке:

- проводят вертикальные координационные оси основных несущих конструкций стен, колонн, если они имеются перпендикулярно координационным осям чертят горизонтальные линии уровней: поверхности земли (тротуара), пола всех этажей и условно верха чердачного перекрытия и карниза;
- наносят тонкими линиями контуры наружных и внутренних стен, перегородок, которые входят в разрез, а также высоты междуэтажных и чердачного перекрытий и конька крыши; отмечают и вычерчивают выносы карниза (от стены) и цоколя, вычерчивают скаты крыши;
- намечают в наружных и внутренних стенах и перегородках оконные и дверные проемы, а также видимые дверные проемы и другие элементы, расположенные за секущей плоскостью;
- проводят выносные и размерные линии, кружки для маркировки координационных осей и знаки для постановки высотных отметок;

- окончательно обводят сечения, проставляют высотные отметки и размеры, делают поясняющие надписи и указывают наименование разреза; удаляют лишние линии.

Конструктивные разрезы вычерчивают в такой же последовательности. Участки сечений заполняют изображением элементов конструкций и графическим обозначением материала.

Построение разреза по лестнице. На рис. дано построение разреза по лестничной клетке. Длина лестничной клетки 5610 мм, ширина 2200 мм. Ширина марша 1000 мм, зазор между маршами (в плане) 200 мм, высота этажей принята равной 3000 мм. При высоте ступени 150 мм в каждом марше должно быть (1500:150) десять ступеней.



Вертикальную плоскость ступени называют *подступенком*, а горизонтальную плоскость — *проступью*. Так как проступь последней ступени каждого марша совпадает с уровнем площадки и включается в нее, то в плане каждого марша число проступей будет меньше числа ступеней на одну.

После предварительных расчетов приступают к построению разреза. Проводят координационные оси, вычерчивают стены, отмечают уровни лестничных площадок (поэтажных и промежуточных) горизонтальными линиями. Затем откладывают на какой-либо горизонтальной линии разреза от внутренней стены ширину площадки (1410 мм) и 9 раз по 300 мм и через полученные точки проводят на разрезе тонкие вертикальные линии для разбивки ступеней. После этого откладывают ширину одной ступени (300 мм) в сторону площадки первого этажа (точка *a*) и соединяют наклонной прямой линию эту точку с крайней точкой (точка *b*) уровня вышележащей промежуточной площадки. Прямая *ab* пересекает вертикальные линии в точках, через которые и проводят горизонтальные линии (проступи) и вертикальные (подступенки). Таким же способом на разрезе производят разбивку ступеней и других маршей.

После этого вычерчивают на разрезе лестничные площадки и марши, обводят основными линиями контуры сечений всех элементов (стен, площадок, ступеней), расположенных в плоскости разреза.

Следует иметь в виду, что плоскость разреза по лестнице всегда проводят по ближайшим к наблюдателю маршам.

Ход работы:

- определить вариант, по которому необходимо выполнить практическую работу;
- выполнить разрез промышленного здания в масштабе 1:100 на листе формата А-3 с соблюдением требований ЕСКД и СПДС.
- готовую работу защитить.

Форма представления результата: Оформить чертежи на лист формата А-3. Защитить выполненную работу.

Критерии оценки:

- **«отлично»** ставится в случае, когда работа выполнена в полном объеме с соблюдением требований ЕСКД и СПДС. Работа выполнена аккуратно, штамп заполнен. При защите работы даны полные ответы на заданные преподавателем вопросы.
- **«хорошо»** ставится в случае, когда работа выполнена в полном объеме, но с незначительным нарушением требований ЕСКД и СПДС. Работа выполнена аккуратно, но имеются исправления на листе, штамп заполнен. При защите работы даны полные ответы на заданные преподавателем вопросы.

- «удовлетворительно» ставится в случае, когда работа выполнена не в полном объеме и с незначительным нарушением требований ЕСКД и СПДС. Работа выполнена аккуратно, но имеются исправления на листе, штамп заполнен. При защите работы даны неполные ответы на заданные преподавателем вопросы.

- «неудовлетворительно» ставится в случае, когда работа выполнена не в полном объеме и с нарушениями требований ЕСКД и СПДС. Работа выполнена неаккуратно и имеются исправления на листе, штамп не заполнен. При защите работы не дано ни одного правильного ответа на заданные преподавателем вопросы.

Т.04.01.03 САПР ДЛЯ ВЫПОЛНЕНИЯ АРХИТЕКТУРНО-СТРОИТЕЛЬНЫХ ЧЕРТЕЖЕЙ

Практическое занятие № 27

Выполнение чертежа фасада здания с помощью информационной технологии система автоматизированного проектирования

Цель работы: научиться разрабатывать архитектурно-строительные чертежи с использованием информационных технологий

Выполнив работу, Вы будете уметь:

- У₂ разрабатывать основную и вспомогательную технологическую и техническую документацию;

Материальное обеспечение: Мультимедийные средства хранения, передачи и представления информации, учебно-методическая документация, дидактические средства; ПК.

Задание:

1. Начертить окна ленточного освещения для промышленного здания.
2. Начертить окна для гражданских зданий.
3. Начертить двери, ворота для промышленного здания.
4. Начертить двери для гражданских зданий.
5. Начертить фасад гражданского панельного здания.
6. Начертить фасад промышленного здания.

Порядок выполнения работы:

1. Откройте файл, создайте чертеж, выберите нужный формат.
2. Двойной щелчок мыши по основной надписи, заполните по ГОСТ таблицу.
3. Выполните разметку чертежа вспомогательными линиями, компоновку выберите самостоятельно.
4. Используя отрезок на инструментальной панели, выбирая заданные линии в стилях линии на панели свойств, выполните чертеж.
5. Выберите на инструментальной панели кнопку обозначение, ввод текста, выполните все необходимые надписи

Ход работы:

1. Откройте файл, создайте чертеж, выберите формат А4 для выполнения задания 1, 2, 3, 4 оформление без основной надписи.
2. Откройте файл, создайте чертеж, выберите формат А2 ориентация горизонтальная для выполнения задания 5, 6 оформление с основной надписью.
3. Двойной щелчок мыши по основной надписи, заполните по ГОСТ таблицу.
4. Сохраните чертеж, создав папку Мои документы, указав группу, подгруппу, фамилию.
5. Начертите основную надпись для пояснительной записки размером по высоте 15 мм по длине 130 мм.
6. Выполните разметку чертежа вспомогательными линиями, компоновку выберите самостоятельно.

7. Используя отрезок на инструментальной панели, выбирая заданные линии в стилях линии на панели свойств, выполните чертёж
8. Выберите на инструментальной панели кнопку обозначение, ввод текста, выполните все необходимые надписи.
9. Проверьте чертёж.
10. Проставьте размеры.

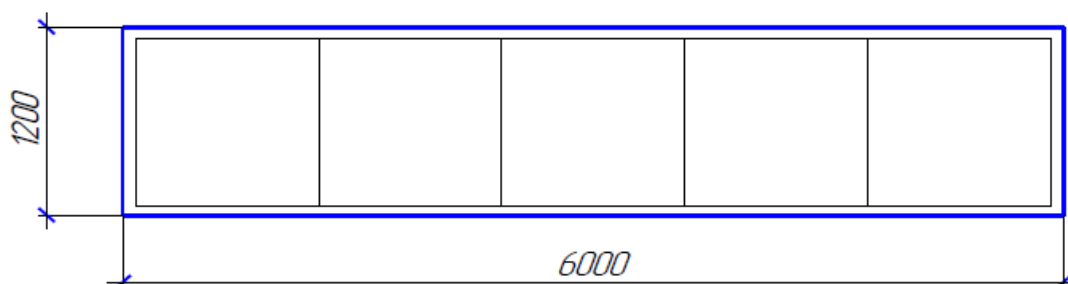
Форма представления результата: Выполненный чертёж сохраняется в папке группы Мои документы под фамилией выполнившего чертёж студента.

Чертёж оценивается преподавателем.

Для оценки образовательных достижений обучающихся применяется универсальная шкала их оценки

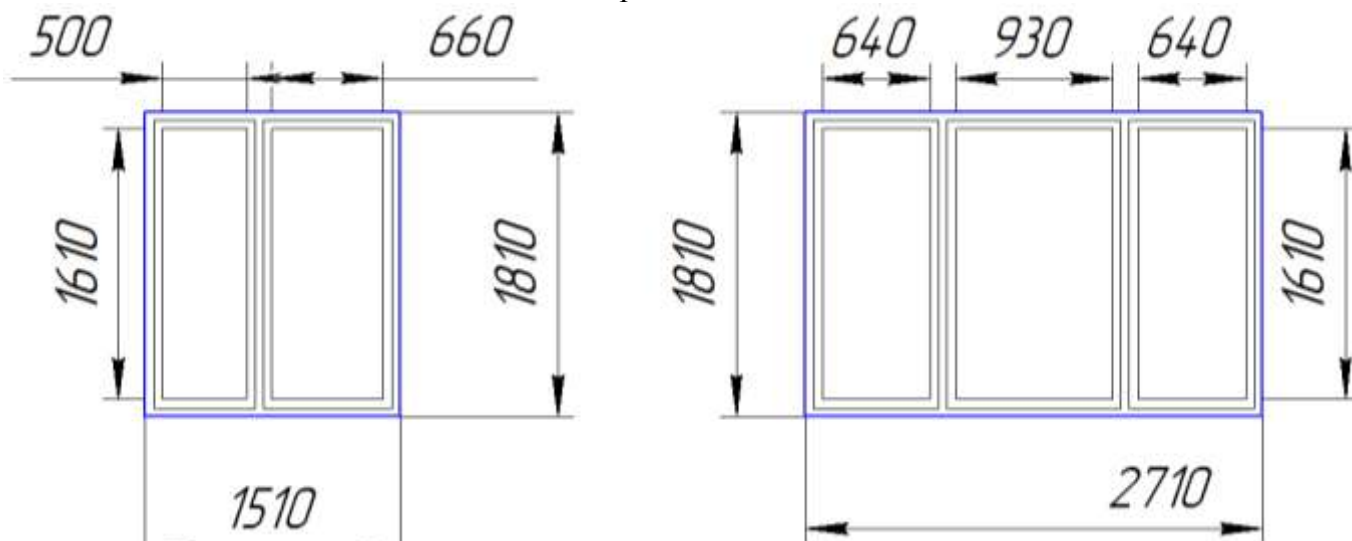
Процент результативности (правильных ответов)	Качественная оценка уровня подготовки	
	балл (отметка)	вербальный аналог
90 ÷ 100	5	отлично
80 ÷ 89	4	хорошо
70 ÷ 79	3	удовлетворительно
менее 70	2	неудовлетворительно

Окна для промышленных зданий

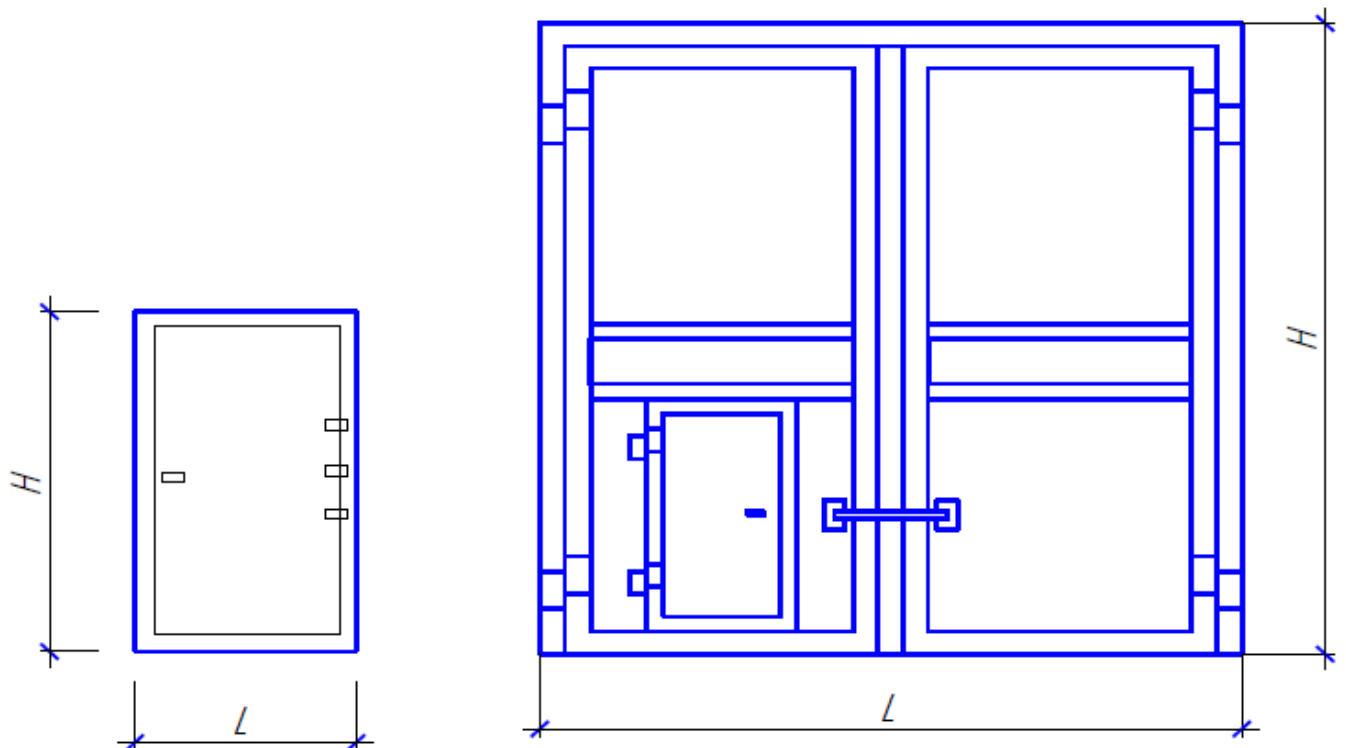


Обозначение	Марка	Масса окна, кг	Масса переплета, кг	Расход материала		
				Сталь	Резина	Бетон
1.436-2-15	ОДР 60.12	387	66,2	11,2	1,68	18,35

Окна для гражданских зданий



Дверь для промышленных зданий

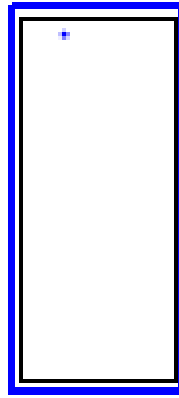
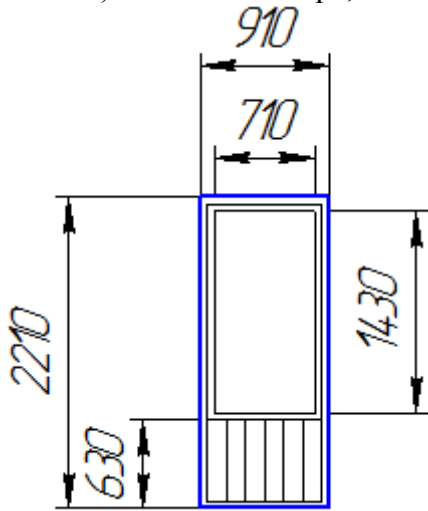


Обозначение	Марка	Размеры		Масса
		L	H	
ГОСТ 6629-88	ДВГ 9-21	900	2100	6,45
ГОСТ 6629-88	ДН 14-24	1400	2400	9,86
ГОСТ 6629-88	ВР 42x42	4200	4200	986

Двери для гражданских зданий

А) Балконная дверь, остекленная

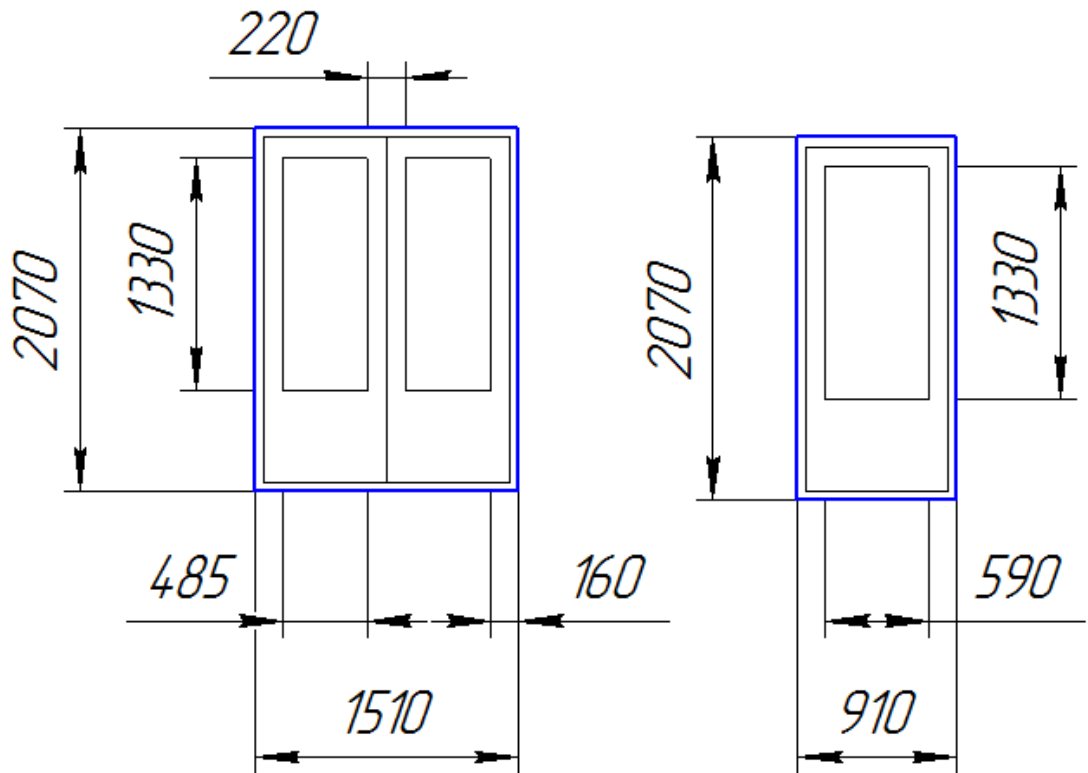
Б) Дверные полотна



- входная дверь ДГ 21-12

- дверь в спальню ДГ 21-10

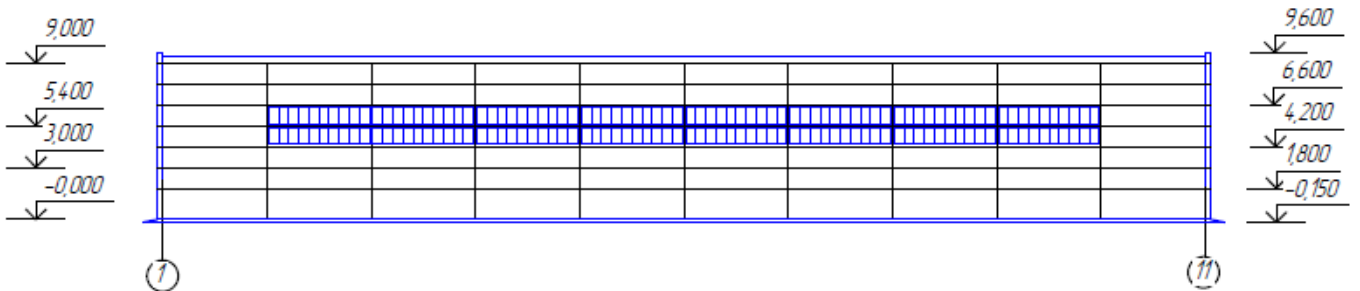
- дверь в СУ ДГ 21-7



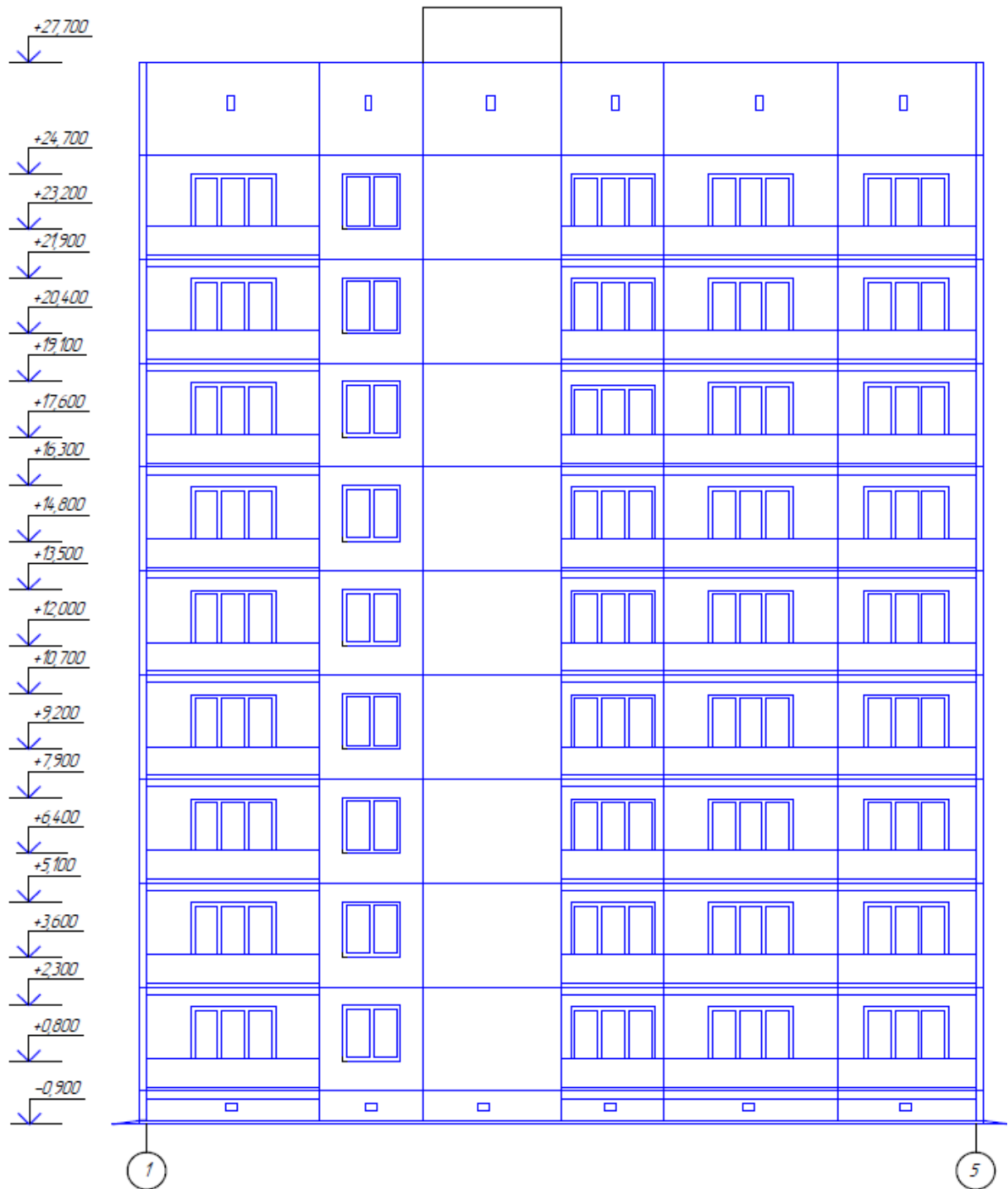
В) Дверное полотно, остекленное, в общую комнату

Г) Дверное полотно, остекленное

на кухню
ФАСАЦ 1 - 11



ФАСАД 1-5



Практическое занятие № 28

Проектирование генерального плана с помощью информационной технологии система автоматизированного проектирования

Цель работы: научиться разрабатывать архитектурно-строительные чертежи с использованием информационных технологий

Выполнив работу, Вы будете уметь:

- У₂ разрабатывать основную и вспомогательную технологическую и техническую документацию;

Материальное обеспечение: Мультимедийные средства хранения, передачи и представления информации, учебно-методическая документация, дидактические средства; ПК.

Задание:

1. Начертите условные обозначения, применяемые на генплане.
2. Начертите розу ветров.
3. Начертите генеральный план застройки промышленной зоны.
4. Начертите генеральный план застройки жилой зоны.
5. Начертите таблицу с экспликацией зданий и сооружений.

Порядок выполнения работы:

1. Откройте файл, создайте чертеж, выберите нужный формат.
2. Двойной щелчок мыши по основной надписи, заполните по ГОСТ таблицу.
3. Выполните разметку чертежа вспомогательными линиями, компоновку выберите самостоятельно.
4. Используя отрезок на инструментальной панели, выбирая заданные линии в стилях линии на панели свойств, выполните чертеж.
5. Выберите на инструментальной панели кнопку обозначение, ввод текста, выполните все необходимые надписи.

Ход работы:

1. Откройте файл, создайте чертеж, выберите формат А4 для выполнения задания 1,2, оформление без основной надписи.
2. Откройте файл, создайте чертеж, выберите формат А2 ориентация горизонтальная для выполнения задания 4,5 оформление с основной надписью.
3. Двойной щелчок мыши по основной надписи, заполните по ГОСТ таблицу.
4. Сохраните чертеж, создав папку Мои документы, указав группу, подгруппу, фамилию.
5. Начертите основную надпись для пояснительной записки размером по высоте 15 мм по длине 130 мм.
6. Выполните разметку чертежа вспомогательными линиями, компоновку выберите самостоятельно.
7. Используя отрезок на инструментальной панели, выбирая заданные линии в стилях линии на панели свойств, выполните чертеж.
8. Используя на инструментальной панели кнопку Редактирование функции копирование, выполните повторяющиеся на чертеже примитивы. 13
9. Выберите на инструментальной панели кнопку обозначение, ввод текста, выполните все необходимые надписи.
10. При вычерчивании таблиц на главной панели выберите инструменты, создать таблицу, заполните по полученному заданию
9. Проверьте чертеж.
10. Проставьте размеры

Форма представления результата: Выполненный чертеж сохраняется в папке группы Мои документы под фамилией выполнившего чертеж студента.

Чертеж оценивается преподавателем.

Для оценки образовательных достижений обучающихся применяется универсальная шкала их оценки

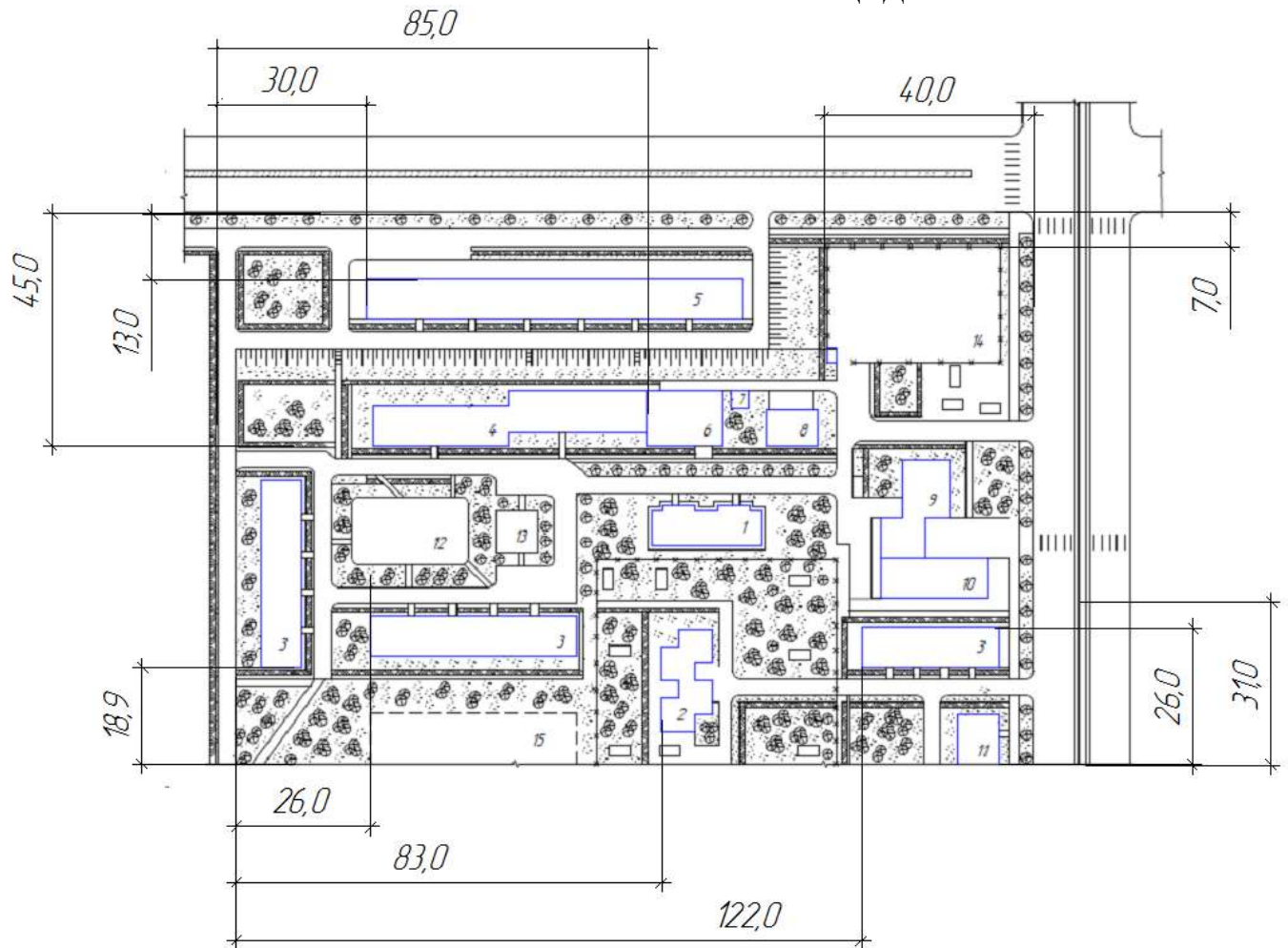
Процент результативности (правильных ответов)	Качественная оценка уровня подготовки	
	балл (отметка)	вербальный аналог
90 ÷ 100	5	отлично
80 ÷ 89	4	хорошо
70 ÷ 79	3	удовлетворительно
менее 70	2	неудовлетворительно

ГЕНПЛАН ЖИЛОЙ ПОСТРОЙКИ

Габаритные размеры построек генплана

№	габаритные размеры, м	№	габаритные размеры, м
1	10x23	8	9x10
2	10x20	9	8x20
3	8x40	10	10x18
4	8x65	11	9x9
5	8x75	12	9x20
6	8x15	13	7x7
7	5x5	14	20x25
		15	12x35

ГЕНПЛАН СТРОИТЕЛЬНОЙ ПЛОЩАДКИ



УСЛОВНЫЕ ОБОЗНАЧЕНИЯ

- ПРОЕКТИРУЕМОЕ ЗДАНИЕ, - СУЩЕСТВУЮЩИЕ ЗДАНИЯ, - РЕЗЕРВНАЯ ПЛОЩАДКА
- под строительство школы, - ТРАВЯНОЙ ГАЗОН, - КУСТАРНИК СТРИЖЕНЫЙ,
- ДЕРЕВЬЯ РЯДОВОЙ ПОСАДКИ, - ДЕРЕВЬЯ ГРУППОВОЙ ПОСАДКИ, - ЗАБОР,
- ЛЕСТНИЦЫ НАРУЖНЫЕ, - УКЛОНЫ МЕСТНОСТИ.

Практическое занятие № 29

Выполнение чертежа плана здания с помощью информационной технологии система автоматизированного проектирования

Цель работы: научиться разрабатывать архитектурно-строительные чертежи с использованием информационных технологий

Выполнив работу, Вы будете уметь:

- У₂ разрабатывать основную и вспомогательную технологическую и техническую документацию;

Материальное обеспечение: Мультимедийные средства хранения, передачи и представления информации, учебно-методическая документация, дидактические средства; ПК.

Задание:

1. Начертите кабины санузлов раздельного и совмещенного.
2. Используя библиотеку компаса, начертите план типового этажа крупнопанельного здания.
3. Используя библиотеку компаса, начертите план на отм.0.000 промышленного здания.
4. Начертите план фундаментов.
5. Начертите план плит перекрытия.
6. Начертите план плит покрытия.
7. Начертите план плит покрытия и кровли.

Порядок выполнения работы:

1. Откройте файл, создайте чертеж, выберите нужный формат.
2. Двойной щелчок мыши по основной надписи, заполните по ГОСТ таблицу.
3. Выполните разметку чертежа вспомогательными линиями, компоновку выберите самостоятельно.
4. Используя на главной панели сервис, выберите профиль отрезок на инструментальной панели, выбирая заданные линии в стилях линии на панели свойств, выполните чертеж.
5. Выберите на инструментальной панели кнопку обозначение, ввод текста, выполните все необходимые надписи.

Ход работы:

1. Откройте файл, создайте чертеж, выберите формат А4 для выполнения задания 1, 2.
2. Откройте файл, создать чертеж, выберите формат А2 ориентация горизонтальная для выполнения задания 4, 5 оформление с основной надписью. Вставка. Вид. Масштаб 1:100.
3. Двойной щелчок мыши по основной надписи, заполните по ГОСТ таблицу.
4. Сохраните чертеж, создав папку Мои документы, указав группу, подгруппу, фамилию.
5. Начертите основную надпись для пояснительной записки размером по высоте 15 мм по длине 130 мм.
6. Включите менеджер библиотек. Найдите папку Архитектура и строительство.
7. Включите библиотеку СПДС обозначений. Сетки координационных осей. Сетки прямых координационных осей. Задайте параметры сетки: цифровые оси – расстояние между осями, буквенные оси – расстояние между осями. 17
8. Включите библиотеку проектирования зданий и сооружений. Выберите стену определить ее параметры: толщину стены, способ привязки, величину отступа вычертить наружные и внутренние стены здания.
9. Включите библиотеку проектирования зданий и сооружений. Выберите окно. Задайте параметры: ширину, высоту, привязку, четверть, вид заполнителя.
10. Включите библиотеку проектирования зданий и сооружений. Выберите двери. Задайте параметры: ширину, высоту, привязку, четверть, вид заполнителя.

11. Включите библиотеку проектирования зданий и сооружений. Откройте каталог. Выберите интерьер. Сантехника. Выберите ванну, умывальник, унитаз для ванной комнаты. Электрическую плиту, мойку кухонную для кухни.

12. Выберите на инструментальной панели кнопку обозначение, ввод текста, выполните все необходимые надписи.

13. Проверьте чертеж.

14. Проставьте площади помещений.

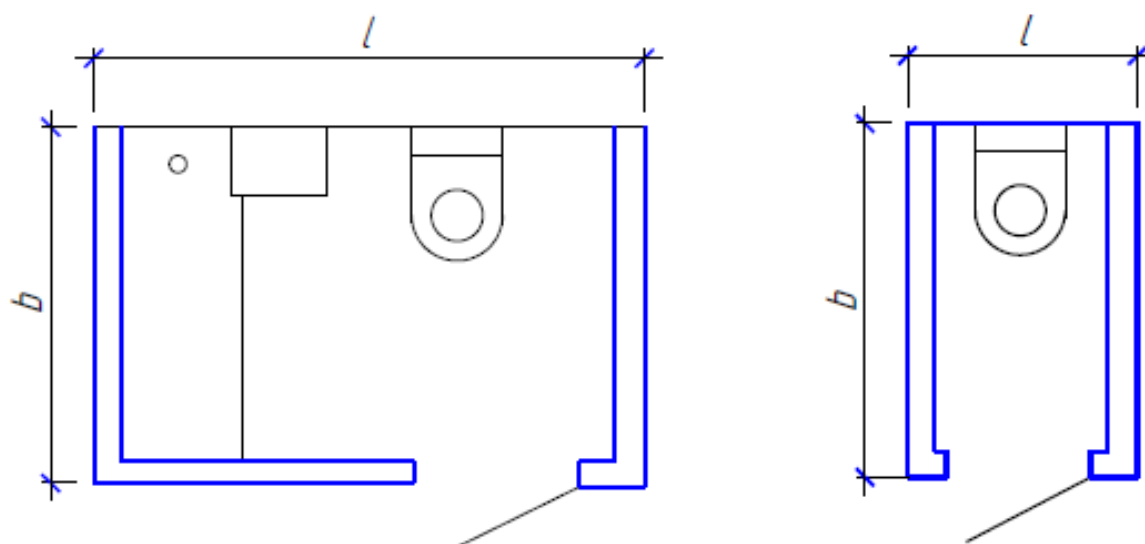
Форма представления результата: Выполненный чертеж сохраняется в папке группы Мои документы под фамилией выполнившего чертеж студента. Чертеж оценивается преподавателем.

Для оценки образовательных достижений обучающихся применяется универсальная шкала их оценки

Процент результативности (правильных ответов)	Качественная оценка уровня подготовки	
	балл (отметка)	вербальный аналог
90 ÷ 100	5	отлично
80 ÷ 89	4	хорошо
70 ÷ 79	3	удовлетворительно
менее 70	2	неудовлетворительно

Туалеты одинарный и совмещенный

№	Марка	Наименование	Размеры			Объем бетона м ³	Расход металла	Масса кг
			L	B	H			
1	СК- 28.9	Туалет одинарный	940	1600	2800	0,66	36,36	1650
2	СК-21. 18.24.17	Туалет совме- щенный	2080	1820	2400	1,062	51,99	2660



Сантехническое оборудование (М 1:100)

Умывальники



Мойки кухонные



Ванны



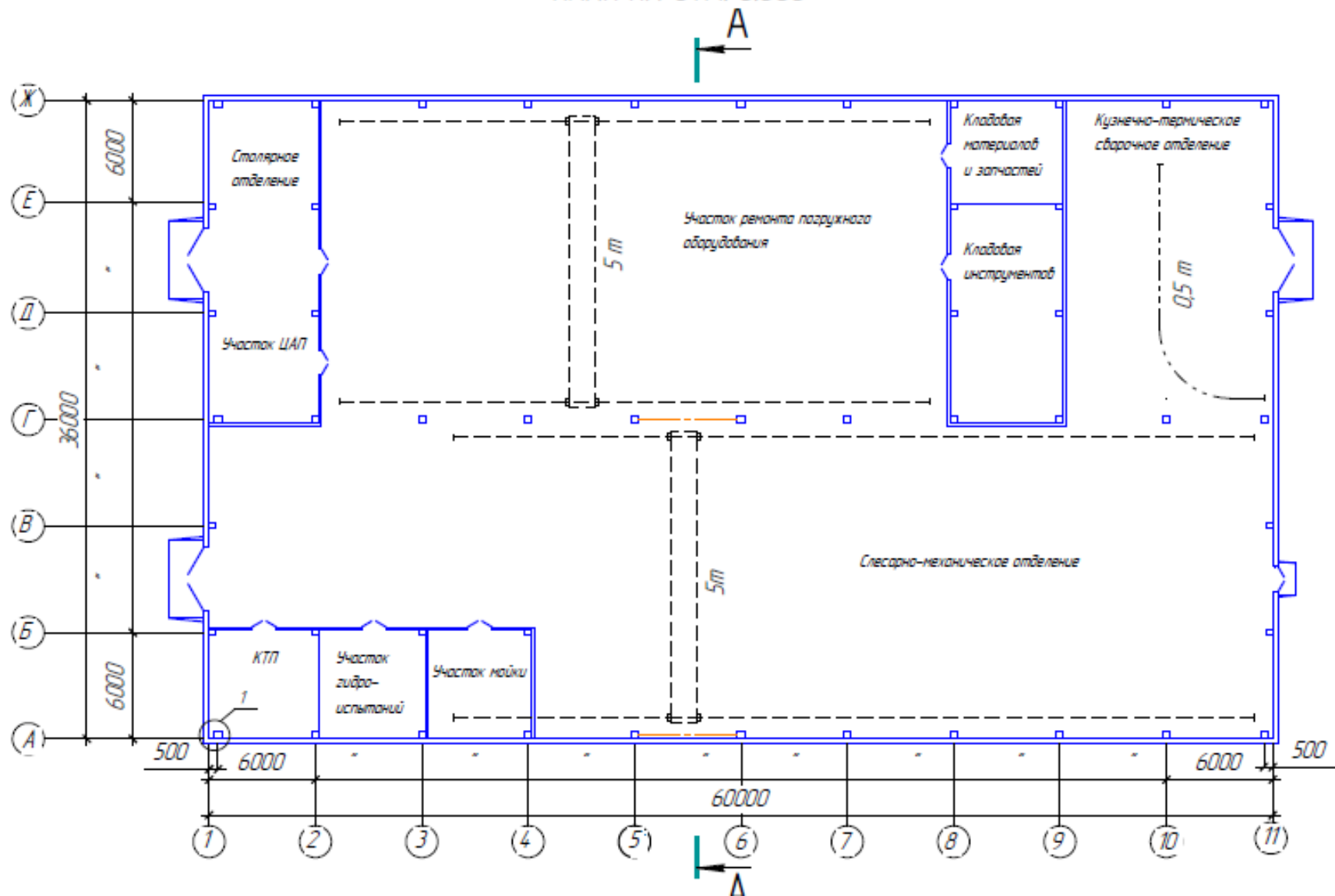
Унитазы

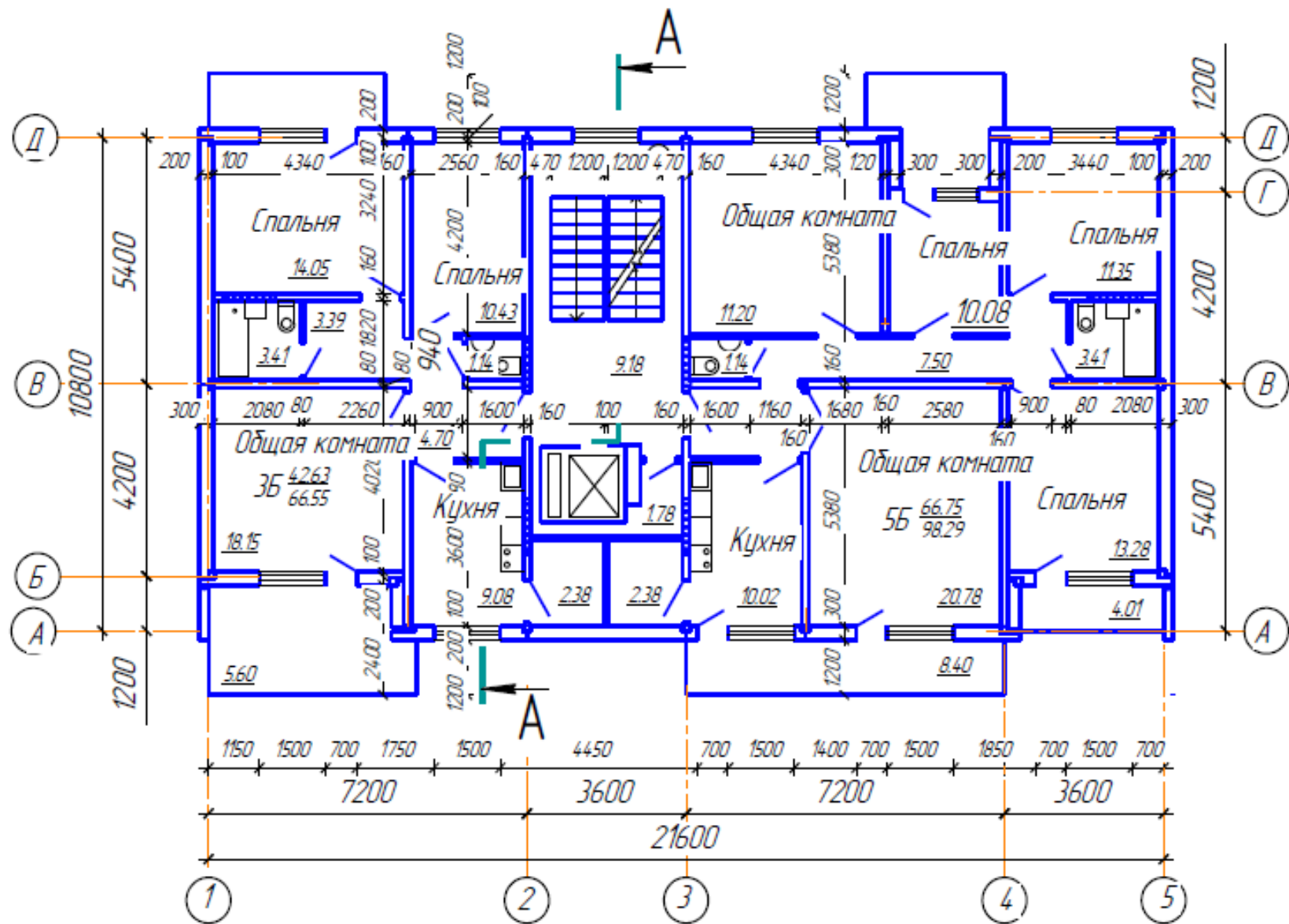


Плиты электрические



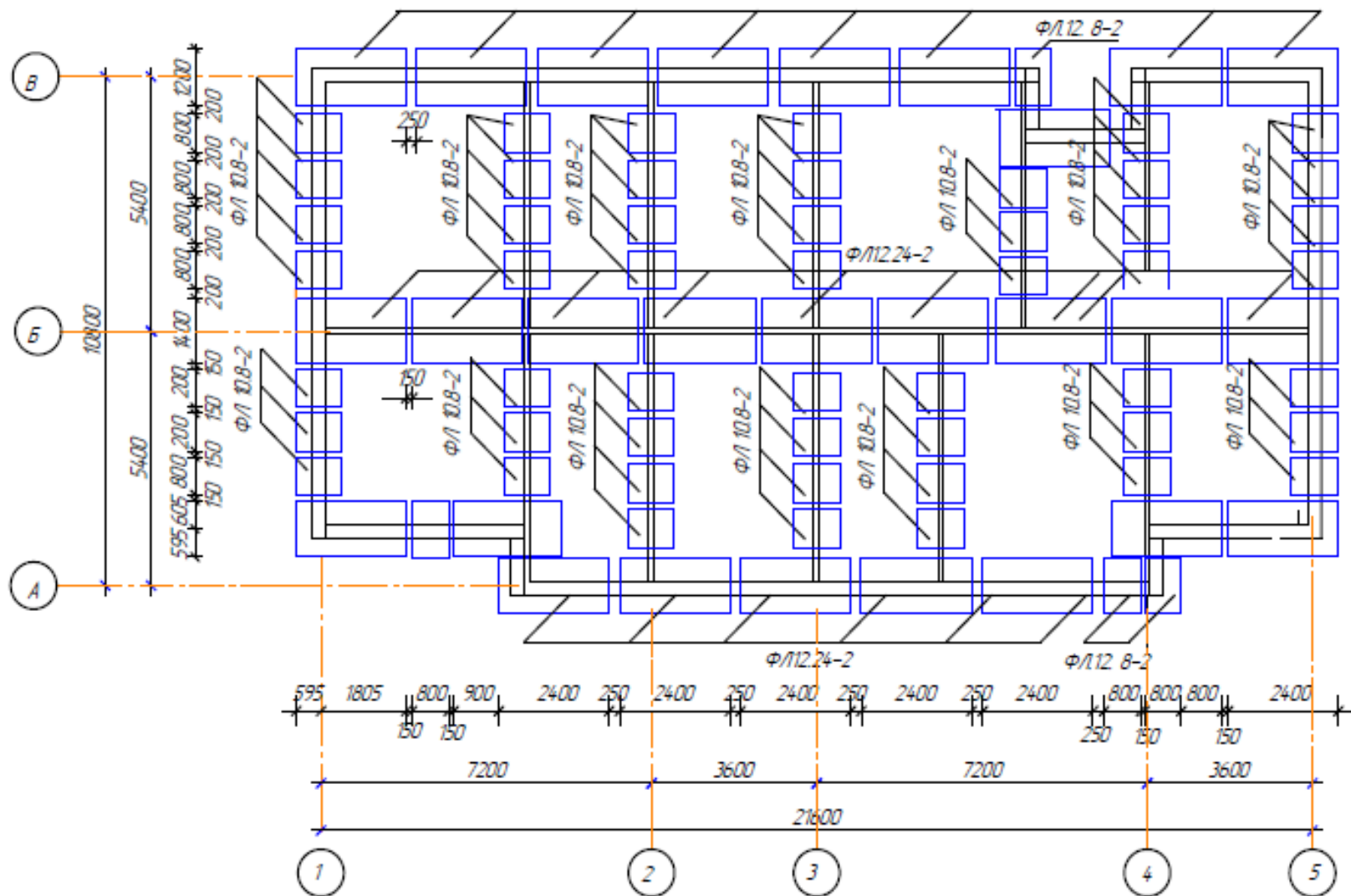
П/ИАН НА УИМ. 0.000



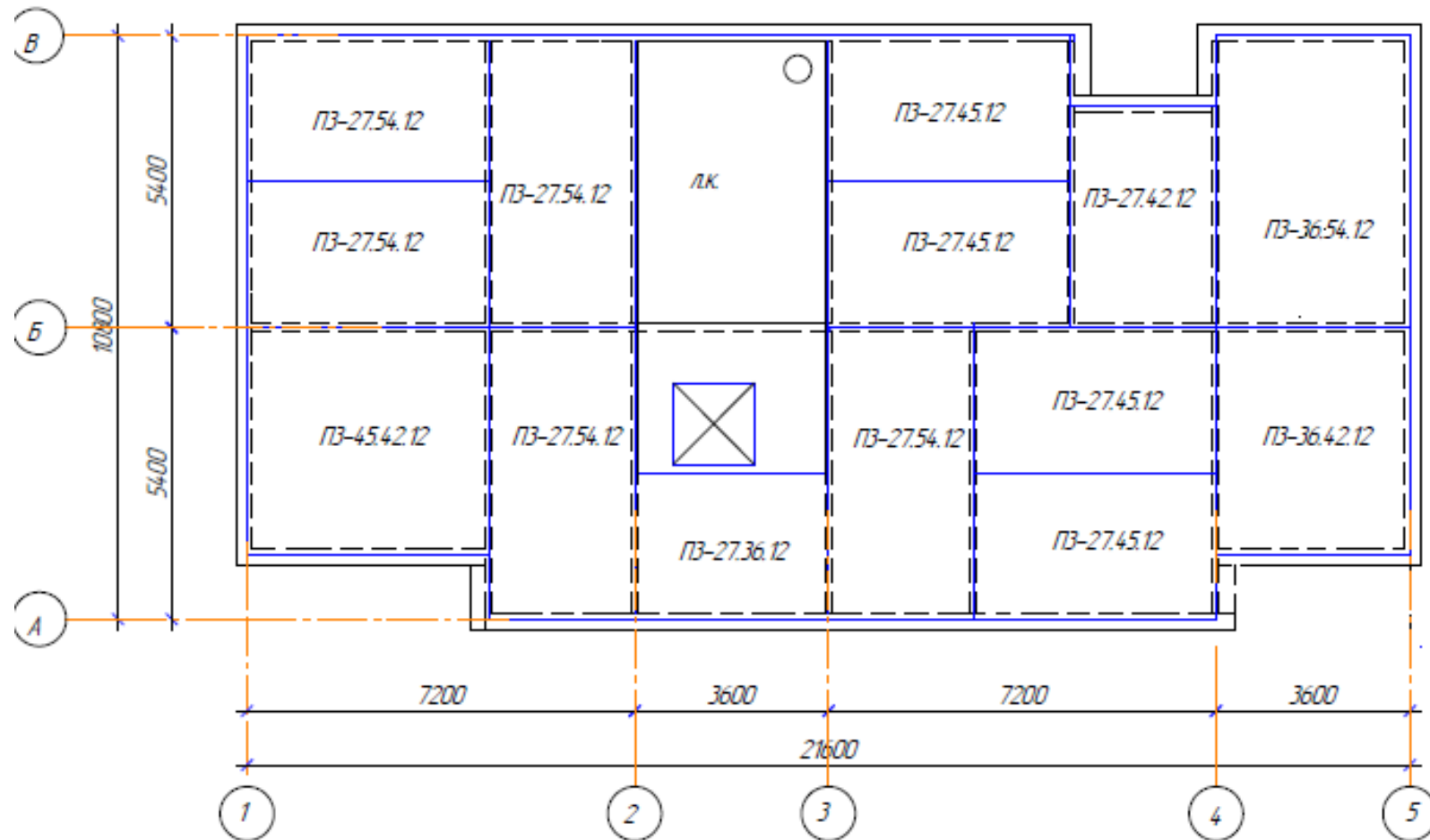


ПЛАН ФУНДАМЕНТОВ

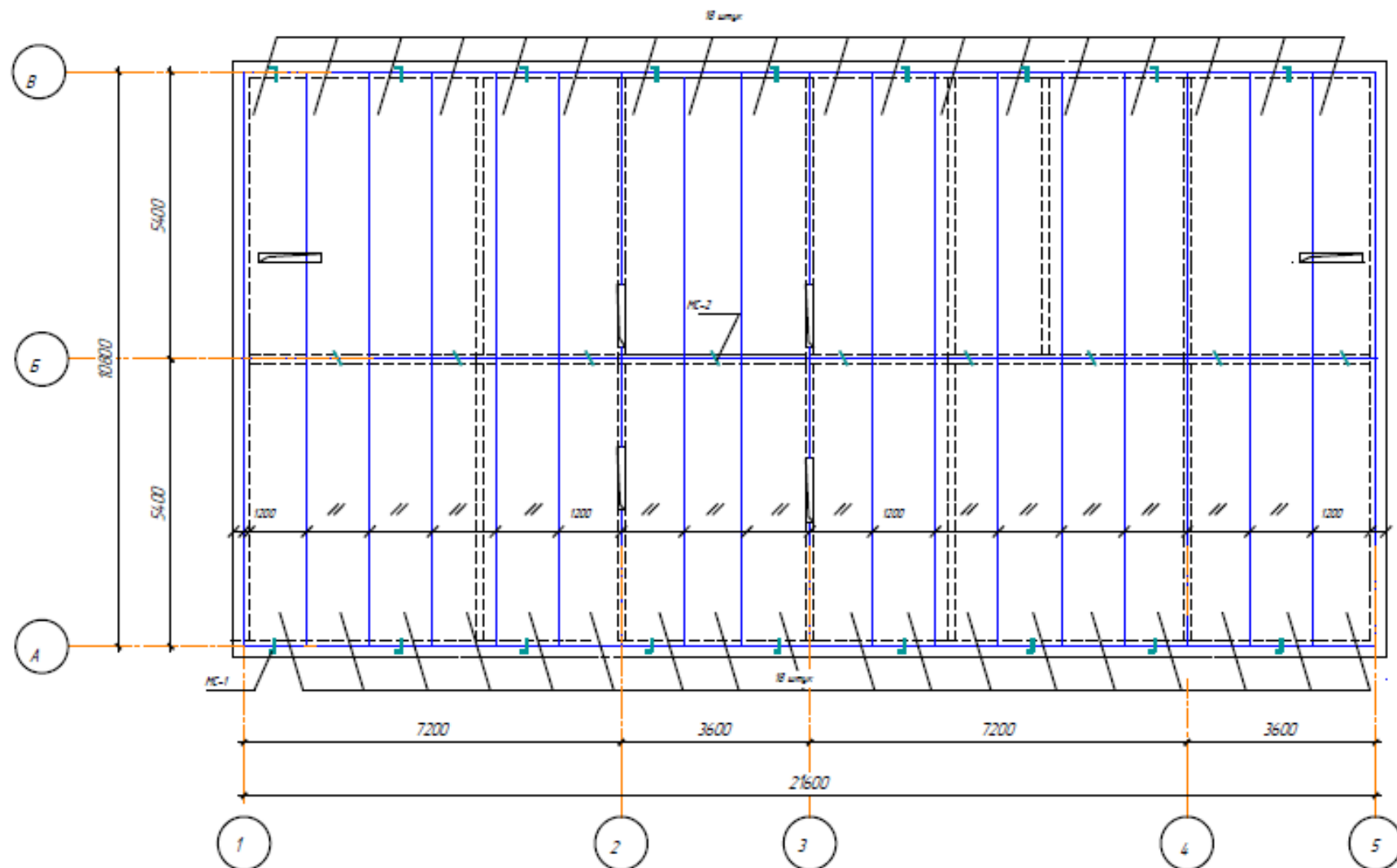
Ф/112.24-2



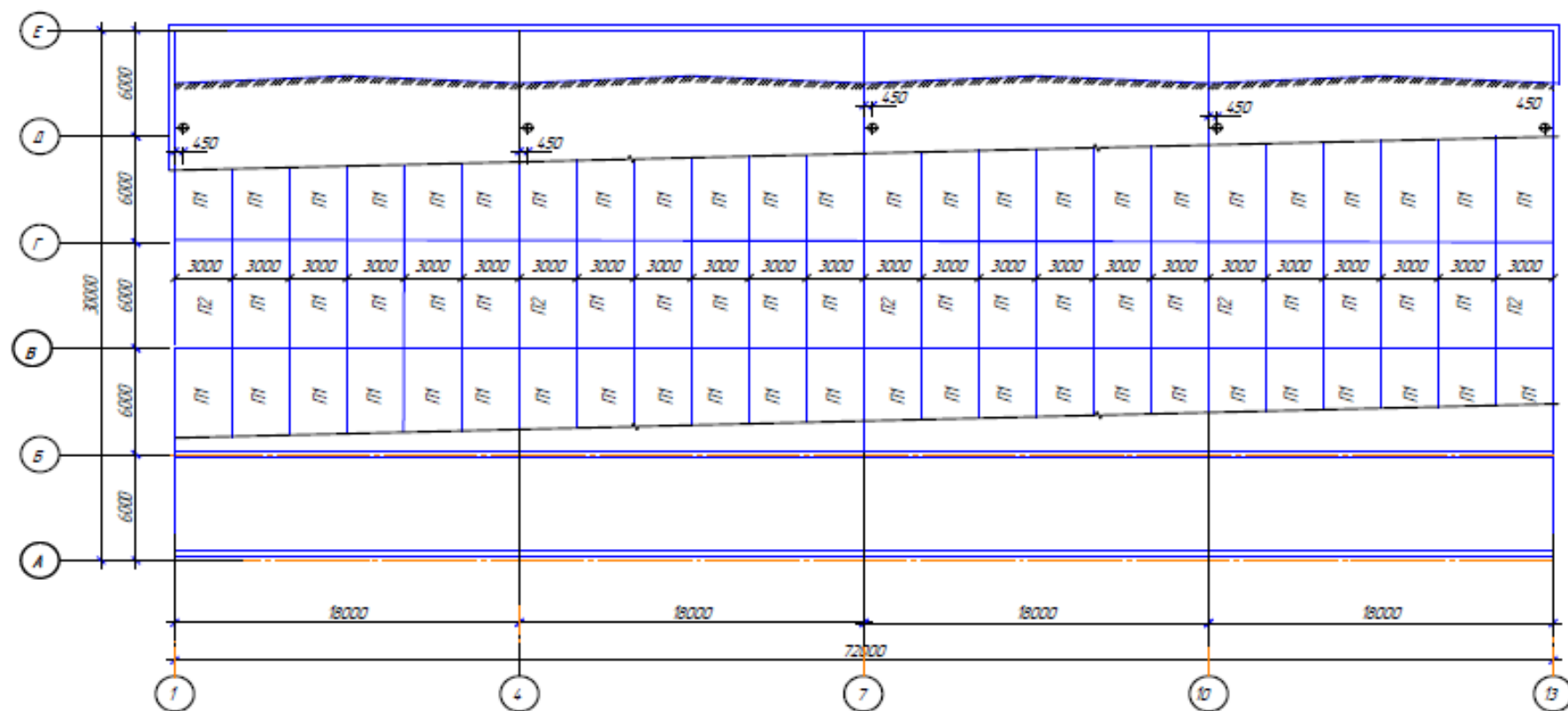
ПЛАН ПЛИТ ПЕРЕКРЫТИЙ



ПЛАН ПЛИТ ПОКРЫТИЯ



ПЛАН ПЛИТ ПОКРЫТИЯ И КРОВЛИ



Практическое занятие № 30

Выполнение чертежа разреза здания с помощью информационной технологии система автоматизированного проектирования

Цель работы: научиться разрабатывать архитектурно-строительные чертежи с использованием информационных технологий

Выполнив работу, Вы будете уметь:

- У₂ разрабатывать основную и вспомогательную технологическую и техническую документацию;

Материальное обеспечение: Мультимедийные средства хранения, передачи и представления информации, учебно-методическая документация, дидактические средства; ПК.

Задание:

1. Начертите фундаменты стаканного типа
2. Начертите плиты покрытия.
3. Начертите колонны.
4. Начертите фундаментную балку.
5. Начертите балку покрытия
6. Начертите разрез гражданского здания по лестничной клетке.
7. Начертите разрез промышленного здания.

Порядок выполнения работы:

1. Откройте файл, создайте чертеж, выберите нужный формат.
2. Двойной щелчок мыши по основной надписи, заполните по ГОСТ таблицу.
3. Выполните разметку чертежа вспомогательными линиями, компоновку выберите самостоятельно.
4. Используя на главной панели сервис, выберите профиль отрезок на инструментальной панели, выбирая заданные линии в стилях линии на панели свойств, выполните чертеж.
5. Выберите на инструментальной панели кнопку обозначение, ввод текста, выполните все необходимые надписи.

Ход работы:

1. Откройте файл, создайте чертеж, выберите формат А4 ориентация вертикальная для выполнения задания 1, 2, 3, 4, 5 оформление с основной надписью. Масштаб 1:10, 1:20, выберите самостоятельно.
2. Откройте файл, создайте чертеж, выберите формат А2 ориентация вертикальная для выполнения задания 6,7 с оформлением с основной надписью. Масштаб 1:50, 1:100 выберите самостоятельно.
3. Двойной щелчок мыши по основной надписи, заполните по ГОСТ таблицу.
4. Сохраните чертеж, создав папку Мои документы, указав группу, подгруппу, фамилию.
4. Начертите оси здания, в соответствии с правилами привязки начертите наружные и внутренние панели.
5. Начертите оконные проемы.
6. Начертите плиты перекрытия и полы для гражданского здания, высота этажа 2.8 м, плита толщиной – 220 мм, пол – 80 мм.
7. Начертите лестничный марш, ограждение на лестничном марше. 2б
8. Начертите фундаментные блоки.
9. Начертите кровлю.
10. Используя на инструментальной панели кнопку Редактирование, функцию Копирование, выполните повторяющиеся на чертеже примитивы.
11. Выберите на инструментальной панели кнопку Обозначение, Ввод текста, выполните все необходимые надписи.
12. Проверьте чертеж.
10. Проставьте размеры

Форма представления результата: Выполненный чертеж сохраняется в папке группы Мои документы под фамилией выполнившего чертеж студента.

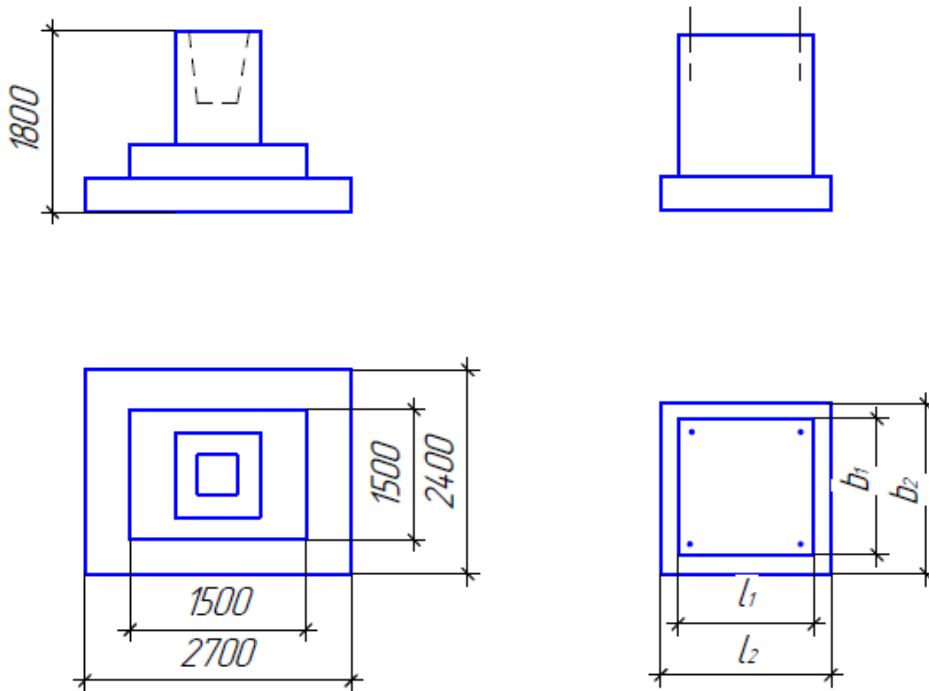
Чертеж оценивается преподавателем.

Критерии оценки:

Для оценки образовательных достижений обучающихся применяется универсальная шкала их оценки

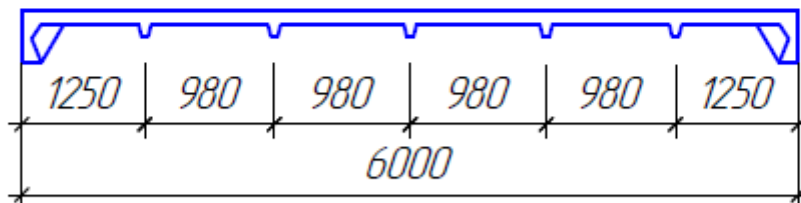
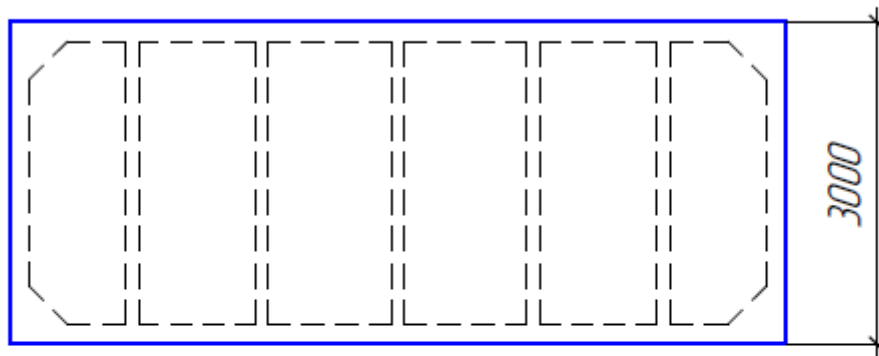
Процент результативности (правильных ответов)	Качественная оценка уровня подготовки	
	балл (отметка)	вербальный аналог
90 ÷ 100	5	отлично
80 ÷ 89	4	хорошо
70 ÷ 79	3	удовлетворительно
менее 70	2	неудовлетворительно

Фундаменты



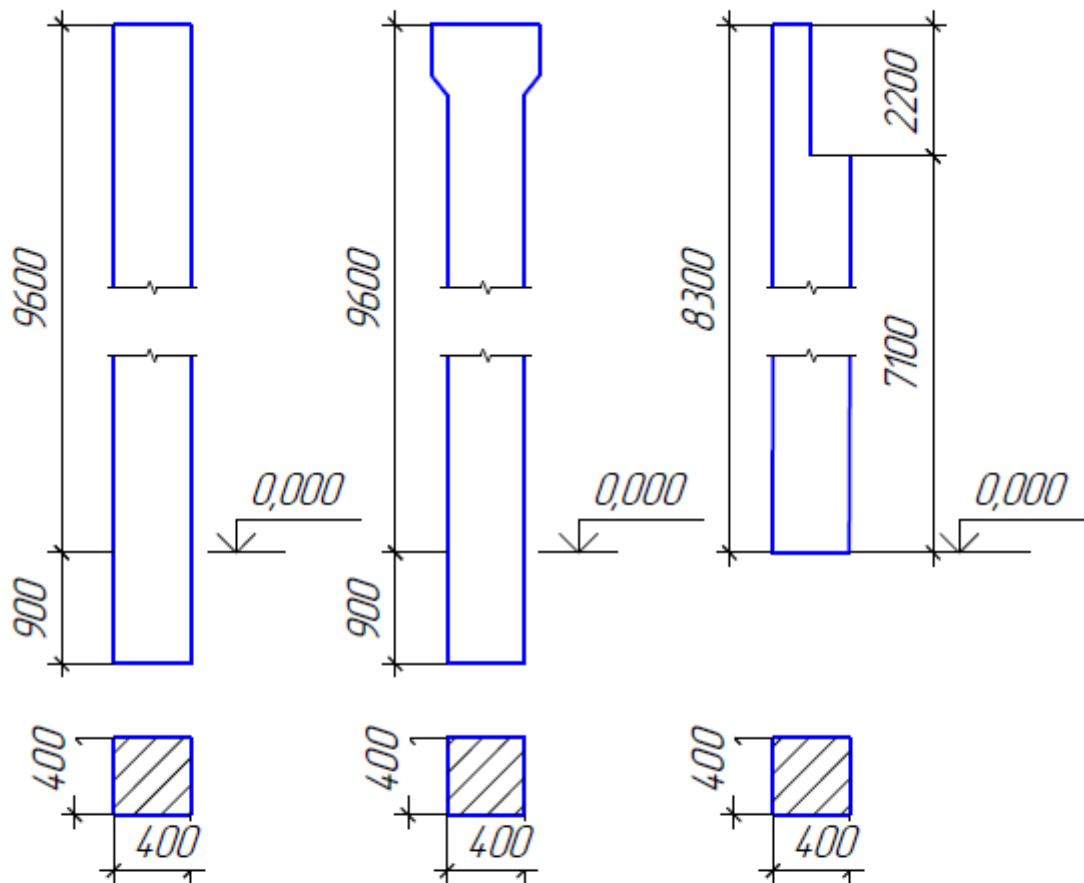
Обозначение	Марка	Размеры, мм			Объем бетона, м	Расход стали, кг	Масса, кг
		l	b	h			
1.4.12.6	ФА8-1	2700	2400	1800	3.5	391-592	8500
1.4.12.4	ФА1-1	1500	1500	1800	1.6	179-256	4700

Плиты покрытия



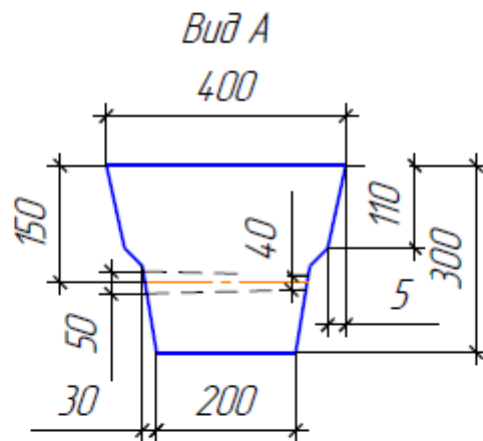
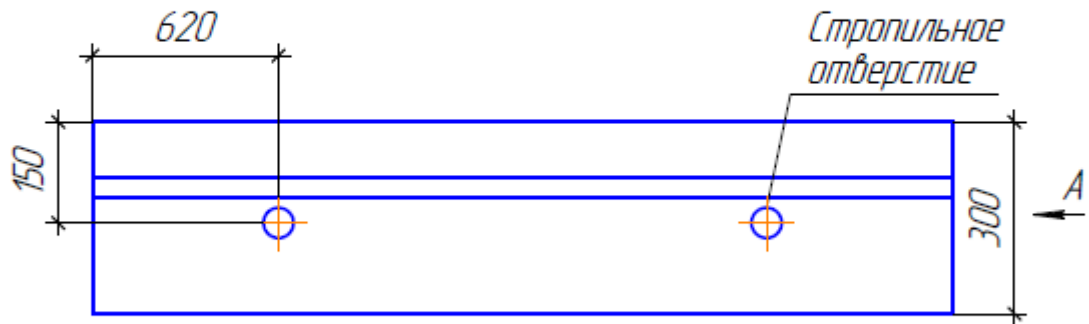
Обозначение	Марка	Класс бетона	Объем	Армат.	Масса
1465.1-18	ЗПГ6-1А	Б20	1,04	63,4	2680

Колонны



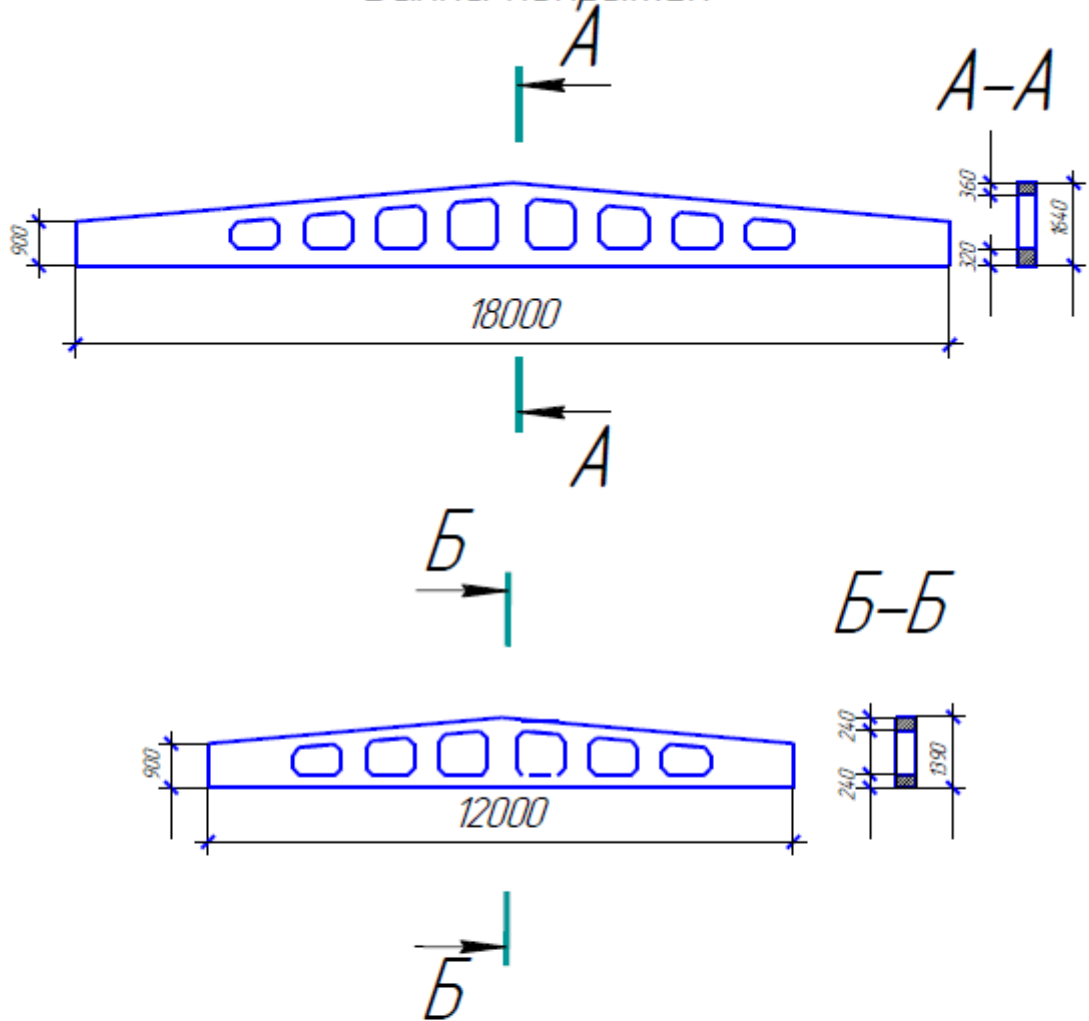
Обозначение	Марка	Размеры, мм			Объем бетона, м	Расход стали, кг	Масса, кг
		<i>l</i>	<i>b</i>	<i>h</i>			
1423.3	K96-1	9600	400	400	168	114-219	4200
1423.3	K96.16	9600	400	400	183	129-420	4800
1427.1-3	KФ-22	9300	400	400	142	117	3550

Фундаментная балка.



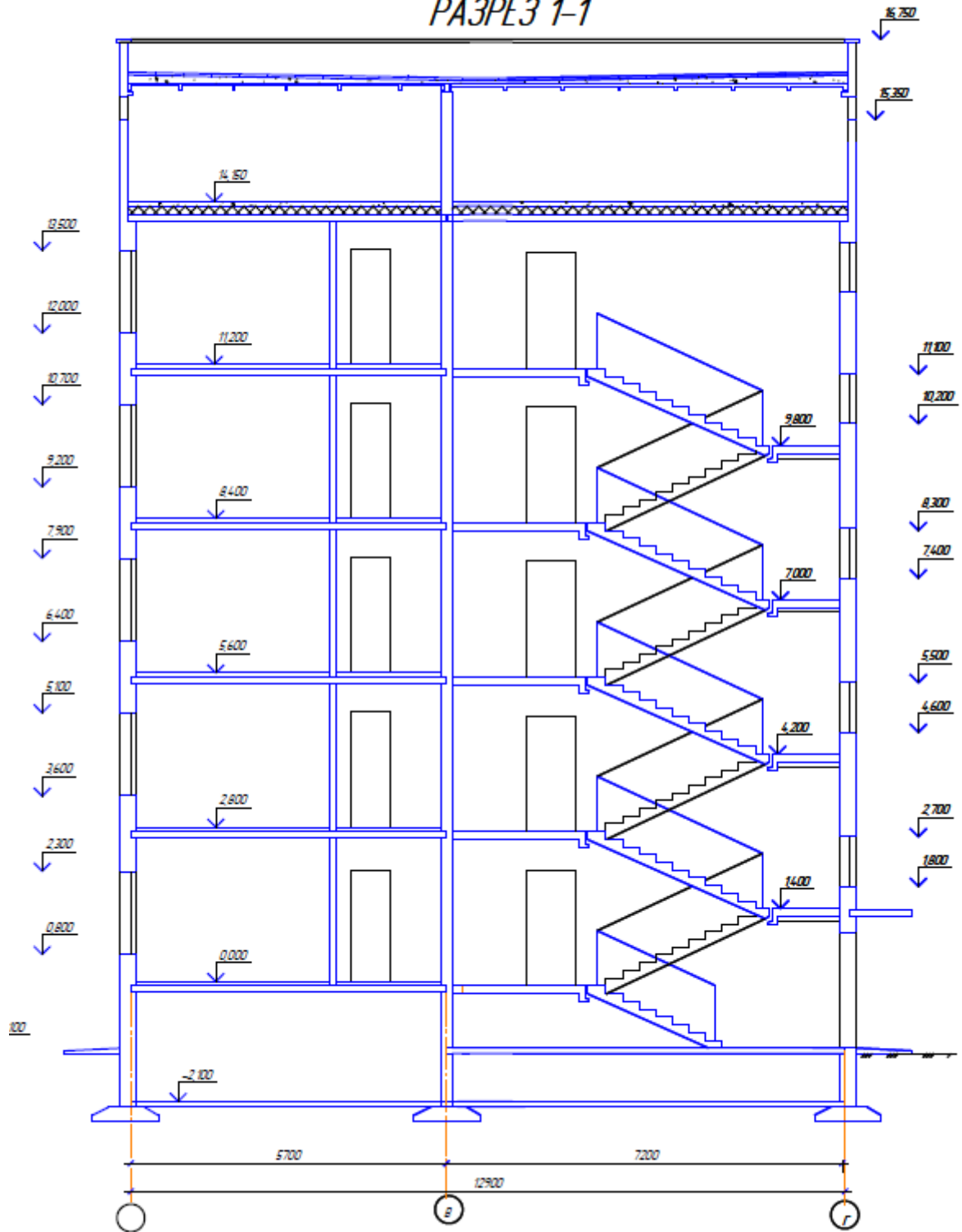
Обозначение	Марка	L, бал. (м)	Класс бет.	Объём бет. м ³	Класс армат.	Расход ар. (кг.)	Масса т.
14.15.1-2.1-3-0,5	ЗБФ6-6AIIIВ	5,5	M30	0,48	AIII	69,2	1,2
14.15.1-2.1-3-21	ЗБФ6-22AIIIВ	4,45	M30	0,39	AIII	57,5	0,97
14.15.1-2.1-3-10	ЗБФ6-11AIIIВ	5,05	M30	0,44	AIII	64,1	1,1

Балка покрытия



Обозначение	Марка	Размеры, мм			Объем бетона, м	Расход стали, кг	Масса, кг
		l	b	h			
1462.3	БДР18-1	18000	200	900/1640	3.4	391-592	8500
1462.3	БДР12-1	12000	200	900/1390	1.9	179-256	4700

РАЗРЕЗ 1-1



Практическое занятие № 31

Приемы оформления чертежей технологического проектирования с применением информационных технологий. Создание текстовых документов

Цель работы научиться разрабатывать архитектурно-строительные чертежи с использованием информационных технологий

Выполнив работу, Вы будете уметь:

- У₂ разрабатывать основную и вспомогательную технологическую и техническую документацию;

Материальное обеспечение: Мультимедийные средства хранения, передачи и представления информации, учебно-методическая документация, дидактические средства; ПК.

Задание:

1. Изучите и начертите схемы складирования строительных материалов.
2. Начертить условные обозначения для генеральных строительных планов.
3. Спроектируйте стройгенплан.

Порядок выполнения работы:

1. Откройте файл, создайте чертеж, выберите нужный формат.
2. Двойной щелчок мыши по основной надписи, заполните по ГОСТ таблицу.
3. Выполните разметку чертежа вспомогательными линиями, компоновку выберите самостоятельно.
4. Используя на главной панели сервис, выберите профиль отрезок на инструментальной панели, выбирая заданные линии в стилях линии на панели свойств, выполните чертеж.
5. Выберите на инструментальной панели кнопку обозначение, ввод текста, выполните все необходимые надписи.

Ход работы:

1. Откройте файл, создайте чертеж, выберите формат А4 для выполнения задания 1, 2, оформление без основной надписи.
2. Откройте файл, создайте чертеж, выберите формат А2 ориентация горизонтальная для выполнения задания 3 оформление с основной надписью.
3. Двойной щелчок мыши по основной надписи, заполните по ГОСТ таблицу.
4. Сохраните чертеж, создав папку Мои документы, указав группу, подгруппу, фамилию.
5. Начертите основную надпись для пояснительной записки размером по высоте 15 мм по длине 130 мм.
6. Выполните разметку чертежа вспомогательными линиями, компоновку выберите самостоятельно.
7. Используя отрезок, окружность, дугу, на инструментальной панели, выбирая заданные линии в стилях линии на панели свойств, выполните чертеж.
8. Используя на инструментальной панели кнопку Редактирование, функцию Копирование, выполните повторяющиеся на чертеже примитивы. 3б
9. Выберите на инструментальной панели кнопку Обозначение Ввод текста, выполните все необходимые надписи.
10. При вычерчивании таблиц на главной панели выберите Инструменты, Создать таблицу, заполните по полученному заданию.
9. Проверьте чертеж.
10. Проставьте размеры

Форма представления результата: Выполненный чертеж сохраняется в папке группы Мои документы под фамилией выполнившего чертеж студента.

Чертеж оценивается преподавателем.

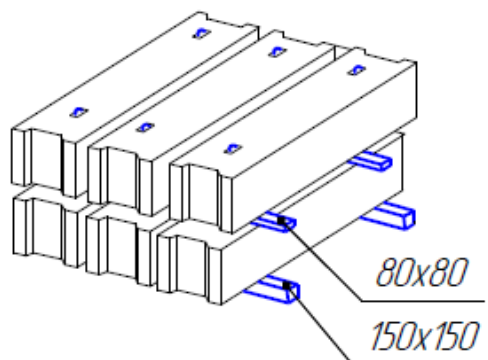
Критерии оценки:

Для оценки образовательных достижений обучающихся применяется универсальная шкала их оценки

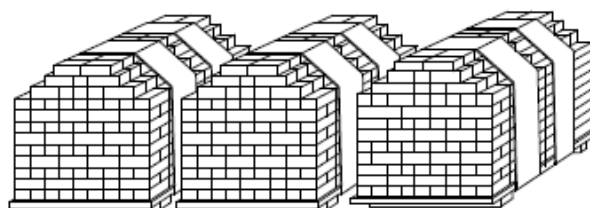
Процент результативности (правильных ответов)	Качественная оценка уровня подготовки	
	балл (отметка)	вербальный аналог

90 ÷ 100	5	отлично
80 ÷ 89	4	хорошо
70 ÷ 79	3	удовлетворительно
менее 70	2	неудовлетворительно

Схема складирования стеновых панелей



*Складирование кирпича в поддонах
Не более, чем в два яруса*



Складирование плит перекрытий и покрытий

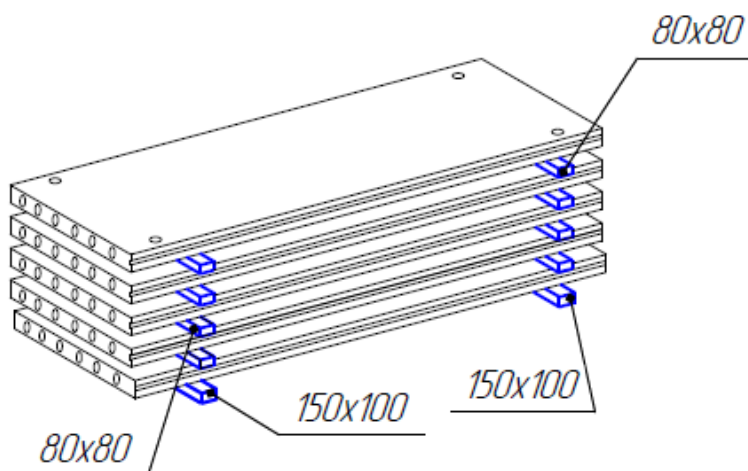


Схема складирования стеновых панелей в кассетах

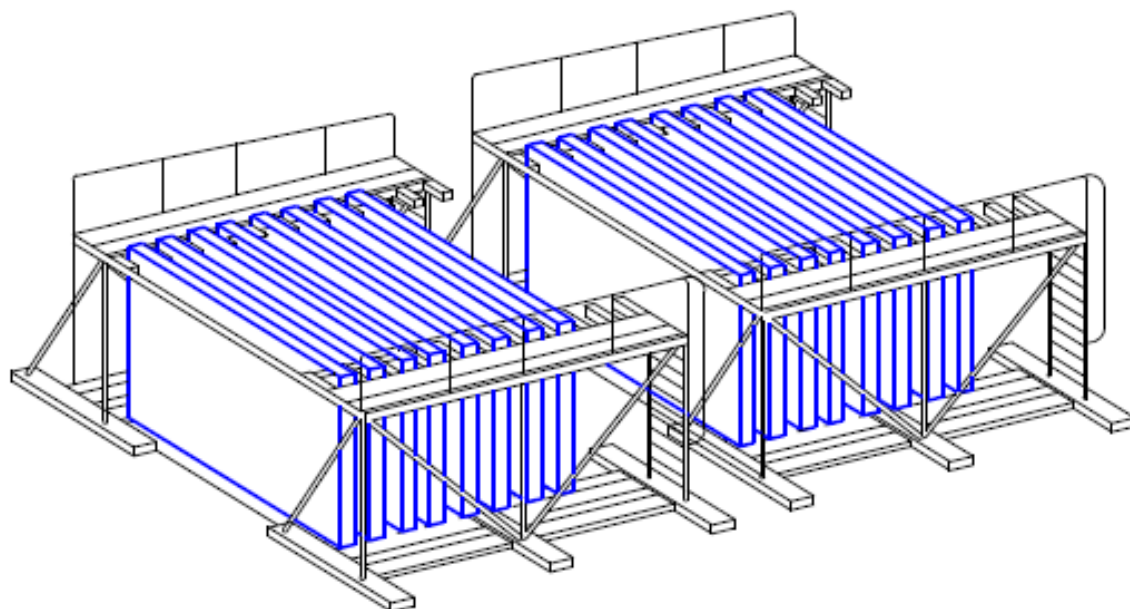


Схема складирования перемычек, прогонов

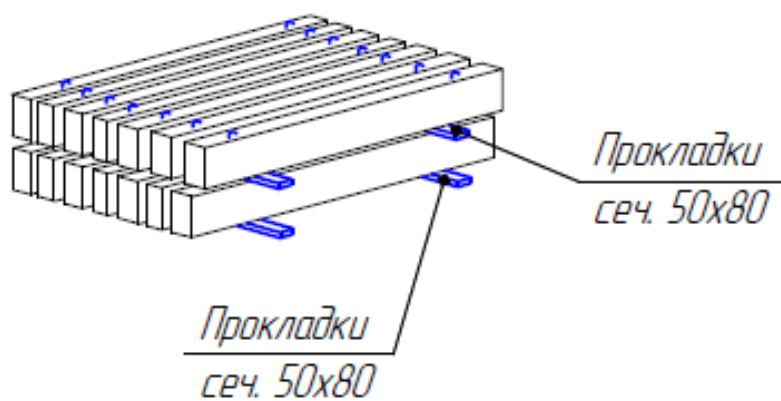
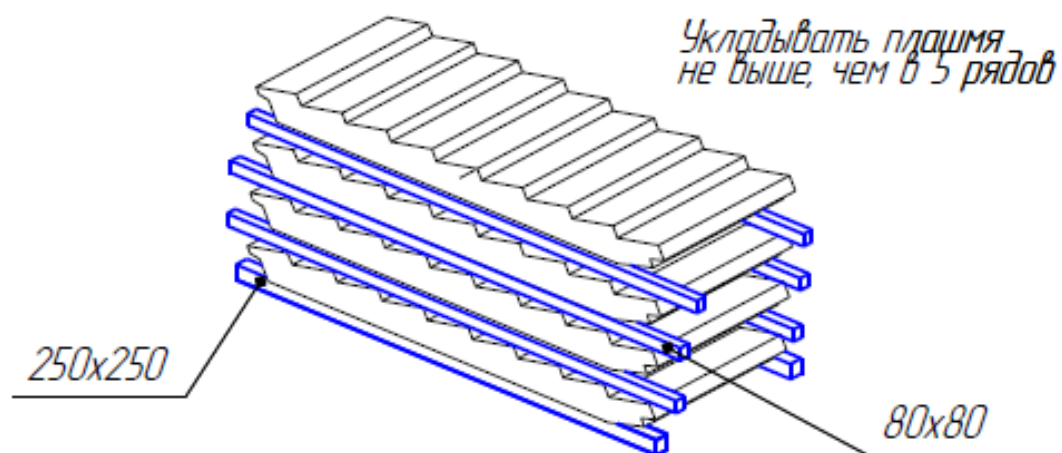


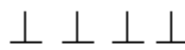
Схема складирования лестничных маршей



Условные обозначения элементов на строительных генеральных планах



Контур строящегося здания



Временное ограждение строительной площадки



Ворота и калитка



Временные дороги



Пешеходные дорожки



Постоянные дороги



Крановые пути



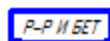
Место хранения контрольного груза



Место хранения съемных грузозахватных приспособлений



Место кантовки конструкций



Место приема раствора и бетона



Стенд со схемами строповок



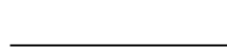
Шкаф для хранения баллонов с ацетиленом



Шкаф для хранения баллонов с кислородом



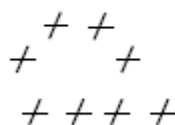
Геодезический знак закрепления осей



Ограждение рельсовых путей



Шкаф электропитания крана



Контур заземления



Въездной стенд с транспортной схемой



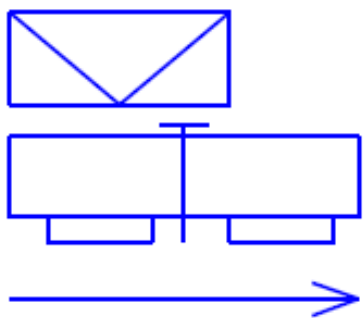
Линия границы зоны обслуживания крана



Линия границы опасной зоны от крана



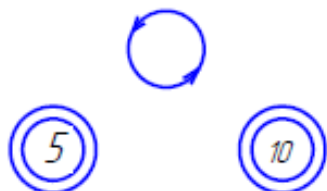
Линия границы опасной зоны от здания



Место для первичных средств пожаротушения

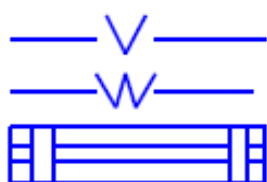
Стенд с противопожарным инвентарем

Направление движения автотранспорта



Разворотная площадка автотранспорта

Знак ограничения скорости



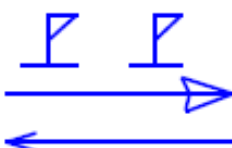
ЛЭП (220 В)

ЛЭП (380 В)

Козырек над входом в здание



Прожектор на опоре



Границы захвата



Пожарный гидрант



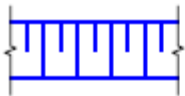
Линия ограничения действия крана



Линия предупреждения об ограничении



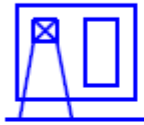
Контур существующего здания



Откос котлована



Лестница для спуска в котлован



Грузопассажирский подъемник



Ст.1

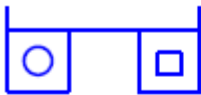
Стоянка стреловых самоходных кранов



Стреловые самоходные краны



Площадка для хранения средств подмащивания (СП)



Мусоропровод временный круглого и прямоугольного сечения



Строительный репер



Зона складирования материалов и конструкций



Временное ограждение строительной площадки



Трансформаторная подстанция

Практическое занятие № 32

Проектирование строительных конструкций с помощью информационной технологии система автоматизированного проектирования

Цель работы: научиться разрабатывать архитектурно-строительные чертежи с использованием информационных технологий

Выполнив работу, Вы будете уметь:

- У₂ разрабатывать основную и вспомогательную технологическую и техническую документацию;

Материальное обеспечение: Мультимедийные средства хранения, передачи и представления информации, учебно-методическая документация, дидактические средства; ПК.

Задание:

1. Выполните чертеж железобетонной стойки
2. Выполните чертеж фундаментной балки

Порядок выполнения работы:

1. Откройте файл, создайте чертеж, выберите нужный формат.
2. Двойной щелчок мыши по основной надписи, заполните по ГОСТ таблицу.
3. Выполните разметку чертежа вспомогательными линиями, компоновку выберите самостоятельно.
4. Используя на главной панели сервис, выберите профиль отрезок на инструментальной панели, выбирая заданные линии в стилях линии на панели свойств, выполните чертеж.
5. Выберите на инструментальной панели кнопку обозначение, ввод текста, выполните все необходимые надписи.

Ход работы:

1. Откройте файл, создайте чертеж, выберите формат А2 ориентация горизонтальная для выполнения задания оформление с основной надписью.
2. Двойной щелчок мыши по основной надписи, заполните по ГОСТ таблицу.
4. Сохраните чертеж, создав папку Мои документы, указав группу, подгруппу, фамилию.
5. Выполните разметку чертежа вспомогательными линиями, компоновку выберите самостоятельно.
6. Изучите сборочный чертеж и ведомость стержней на один элемент.
7. Начертите внешний вид стойки.
8. Начертите каркас 1.
9. Начертите сетку 1, укажите положение секущих плоскостей.
10. Начертите три сечения с указанием вида арматуры.
11. Начертите закладную деталь.
12. Составьте ведомость стержней на один элемент.
13. Проставьте размеры.
14. Используя отрезок на инструментальной панели, выбирая заданные линии в стилях линии на панели свойств, выполните чертеж. 43
15. Используя на инструментальной панели кнопку Редактирование, функцию Копирование выполните повторяющиеся на чертеже примитивы.
16. Выберите на инструментальной панели кнопку Обозначение, Ввод текста, выполните все необходимые надписи.
17. При вычерчивании таблиц на главной панели выберите Инструменты, Создать таблицу, заполните по полученному заданию.

Форма представления результата:

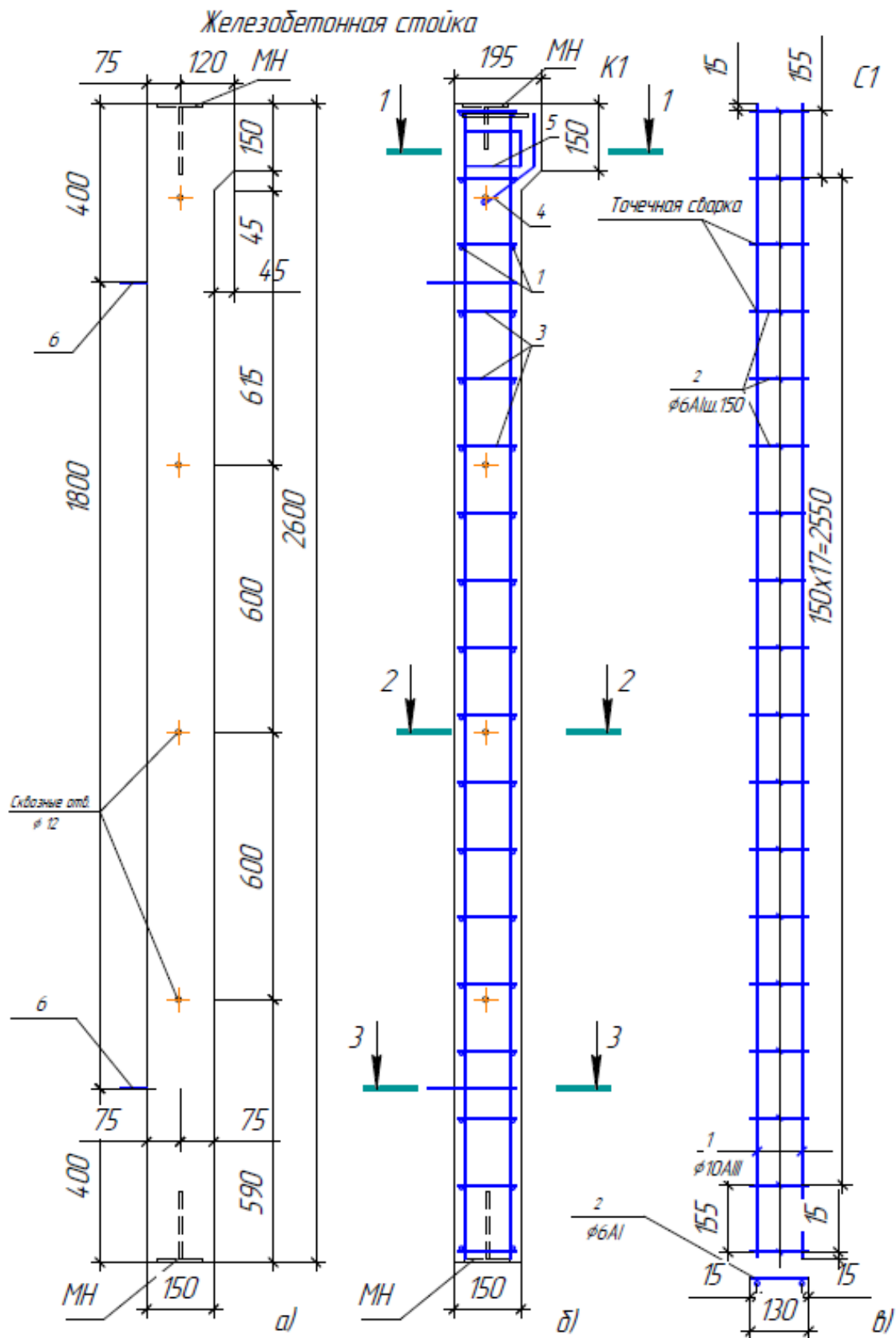
Выполненный чертеж сохраняется в папке группы Мои документы под фамилией выполнившего чертеж студента. Чертеж оценивается преподавателем.

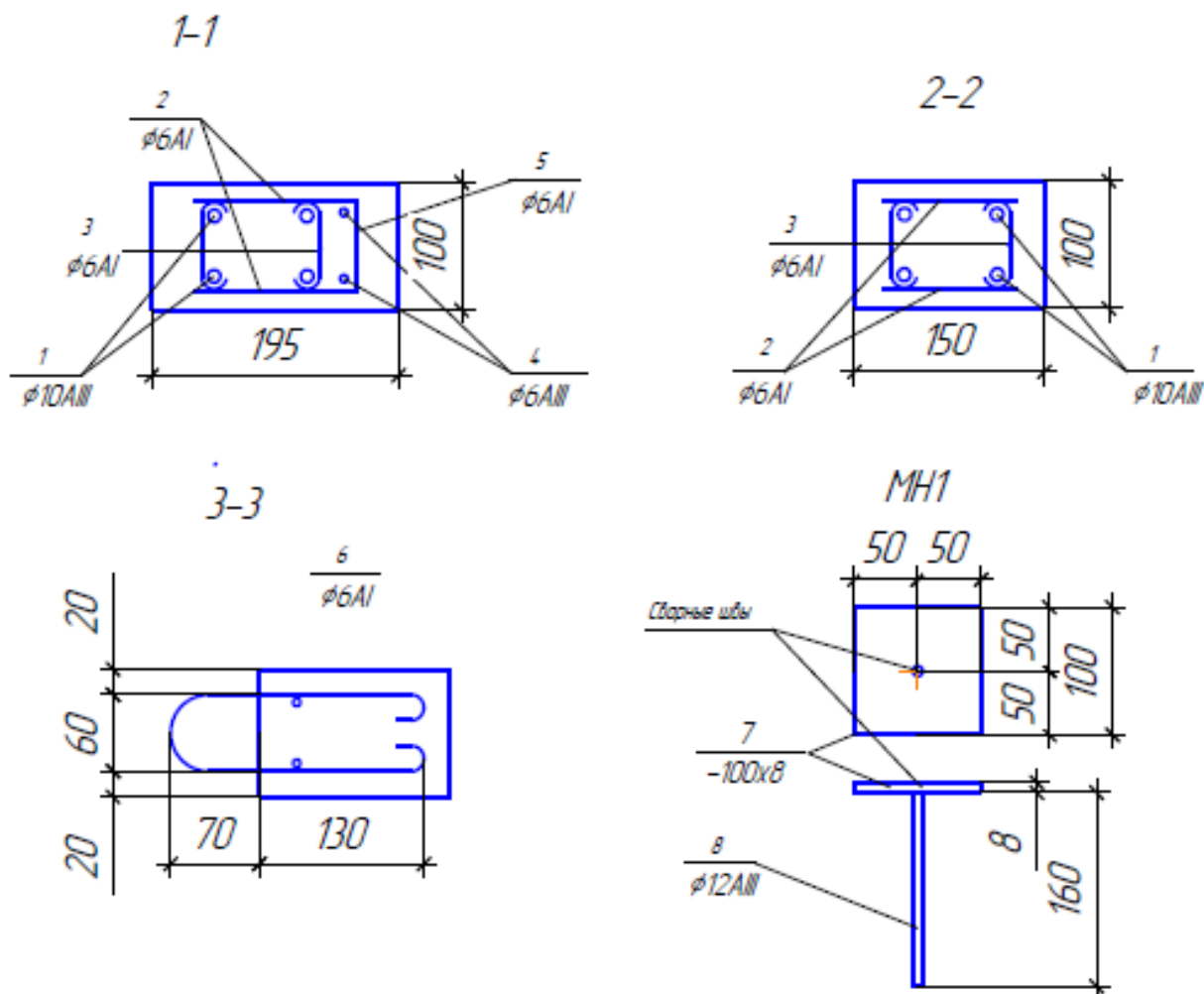
Критерии оценки:

Для оценки образовательных достижений обучающихся применяется универсальная шкала их оценки

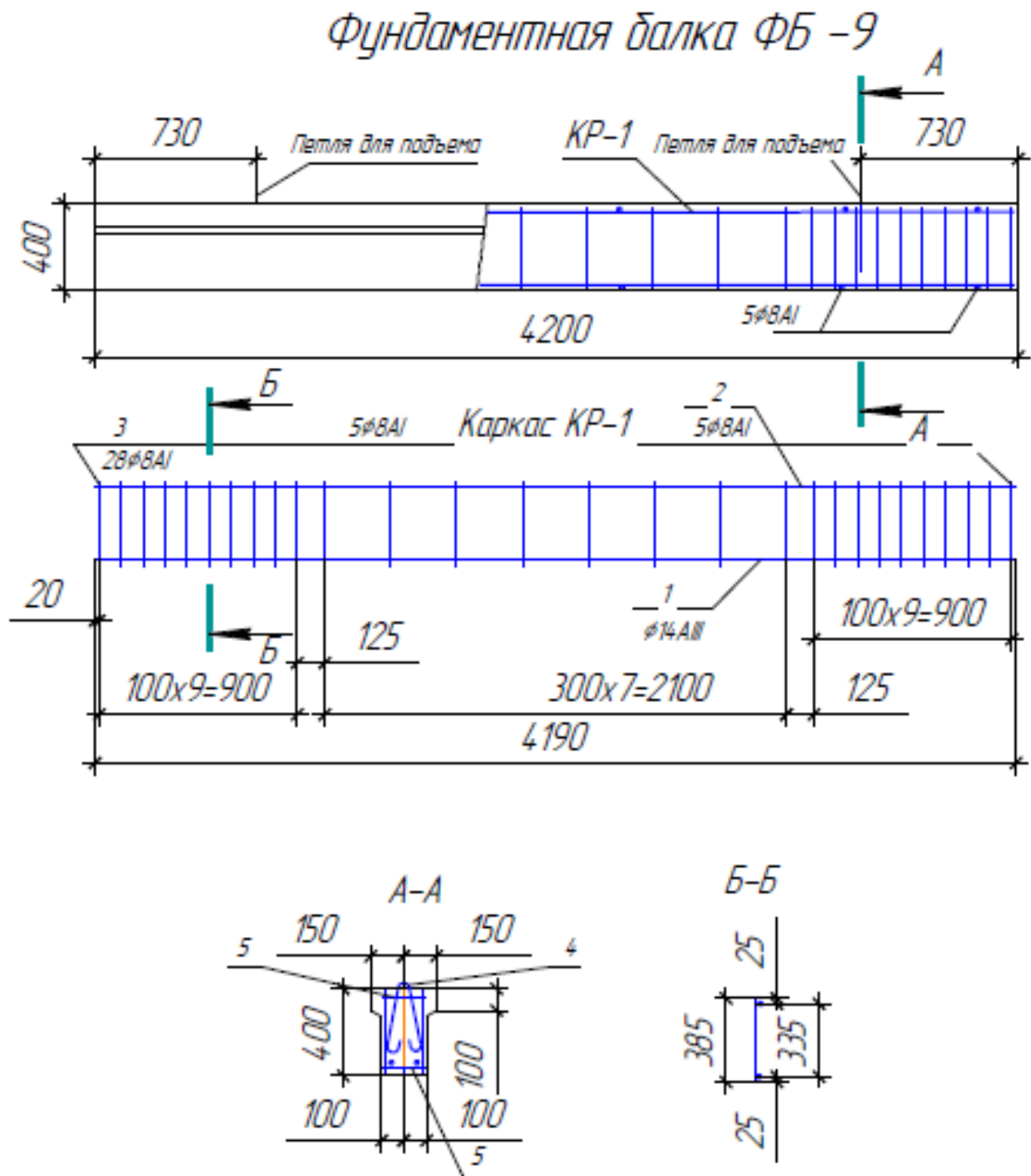
Процент результативности	Качественная оценка уровня подготовки
--------------------------	---------------------------------------

(правильных ответов)	балл (отметка)	вербальный аналог
90 ÷ 100	5	отлично
80 ÷ 89	4	хорошо
70 ÷ 79	3	удовлетворительно
менее 70	2	неудовлетворительно





Марка каркаса	№ поз	Эскиз	φ	Длина, мм	Кол-во шт в каркасе	Кол-во шт в элем.	Общая длина, м
с1 2 шт	1		φ10	2590	2	4	10,36
	2		φ6	130	18	36	4,68
Одиночные стержни	3		φ6	130	-	2	4,68
	4		φ6	540	-	2	1,08
	5		φ6	590	-	2	1,18
	6		φ6	550	-	2	1,10
МН1 2 шт	7	Полоса	-100x8	100	1	2	0,20
	8	160	φ12	160	1	2	0,32



Практическое занятие № 33

Проектирование узлов и деталей здания с помощью информационной технологии система автоматизированного проектирования

Цель работы: научиться разрабатывать архитектурно-строительные чертежи с использованием информационных технологий

Выполнив работу, Вы будете уметь:

- У₂ разрабатывать основную и вспомогательную технологическую и техническую документацию;

Материальное обеспечение: Мультимедийные средства хранения, передачи и представления информации, учебно-методическая документация, дидактические средства; ПК.

Задание:

1. Начертите узлы здания
2. Начертите детали здания.

Порядок выполнения работы:

1. Откройте файл, создайте чертеж, выберите нужный формат.
2. Двойной щелчок мыши по основной надписи, заполните по ГОСТ таблицу.
3. Выполните разметку чертежа вспомогательными линиями, компоновку выберите самостоятельно.
4. Используя на главной панели сервис, выберите профиль отрезок на инструментальной панели, выбирая заданные линии в стилях линии на панели свойств, выполните чертеж.
5. Выберите на инструментальной панели кнопку Обозначение, Ввод текста, выполните все необходимые надписи.

Ход работы:

1. Откройте файл, создайте чертеж, выберите формат А4 для выполнения задания 1, 2, оформление без основной надписи.
2. Двойной щелчок мыши по основной надписи, заполните по ГОСТ таблицу.
3. Сохраните чертеж, создав папку Мои документы, указав группу, подгруппу, фамилию.
4. Начертите основную надпись для пояснительной записки размером по высоте 15 мм по длине 130 мм.
5. Выполните разметку чертежа вспомогательными линиями, компоновку выберите самостоятельно.
6. Используя отрезок на инструментальной панели, выбирая заданные линии в стилях линии на панели свойств, выполните чертеж.
7. Используя на инструментальной панели кнопку Редактирование функцию Копирование, выполните повторяющиеся на чертеже примитивы.
8. Выберите на инструментальной панели кнопку Обозначение, Ввод текста, выполните все необходимые надписи.
9. При вычерчивании таблиц на главной панели выберите Инструменты, Создать таблицу, заполните по полученному заданию.
10. Проверьте чертеж. 48
11. Проставьте размеры.

Форма представления результата: Выполненный чертеж сохраняется в папке группы Мои документы под фамилией выполнившего чертеж студента.

Чертеж оценивается преподавателем.

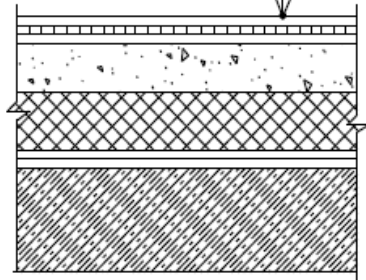
Критерии оценки:

Для оценки образовательных достижений обучающихся применяется универсальная шкала их оценки

Процент результативности (правильных ответов)	Качественная оценка уровня подготовки	
	балл (отметка)	вербальный аналог
90 ÷ 100	5	отлично
80 ÷ 89	4	хорошо
70 ÷ 79	3	удовлетворительно
менее 70	2	неудовлетворительно

Состав кровли

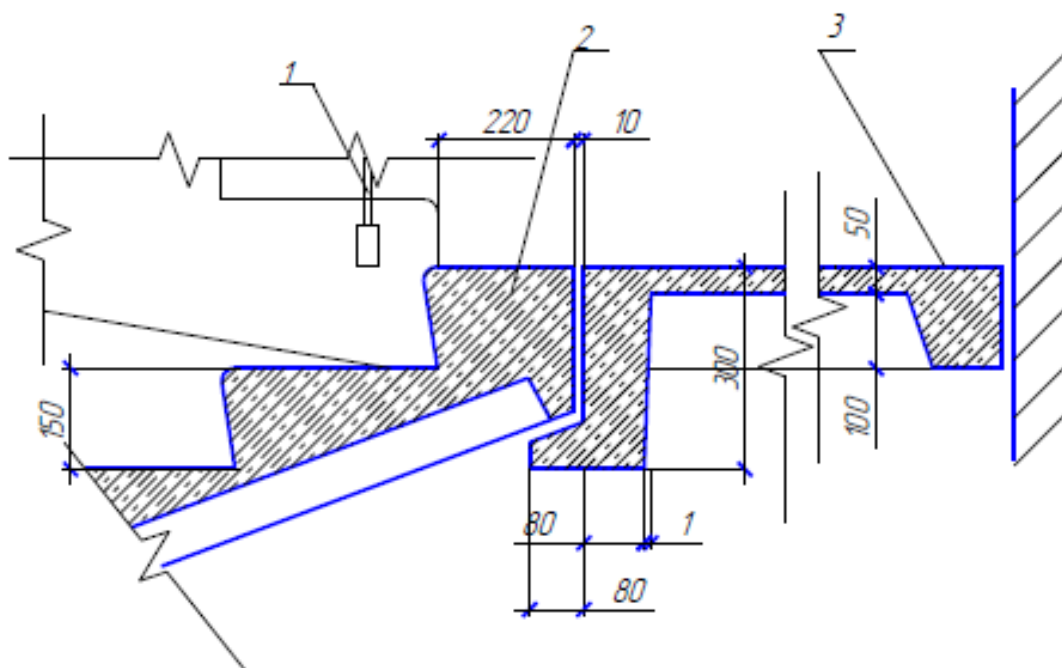
Бикрост 3 слоя 15
Цементно-песчанная стяжка 20
теплоизоляция 100
пароизоляция 5
Ж/б плита покрытия 300



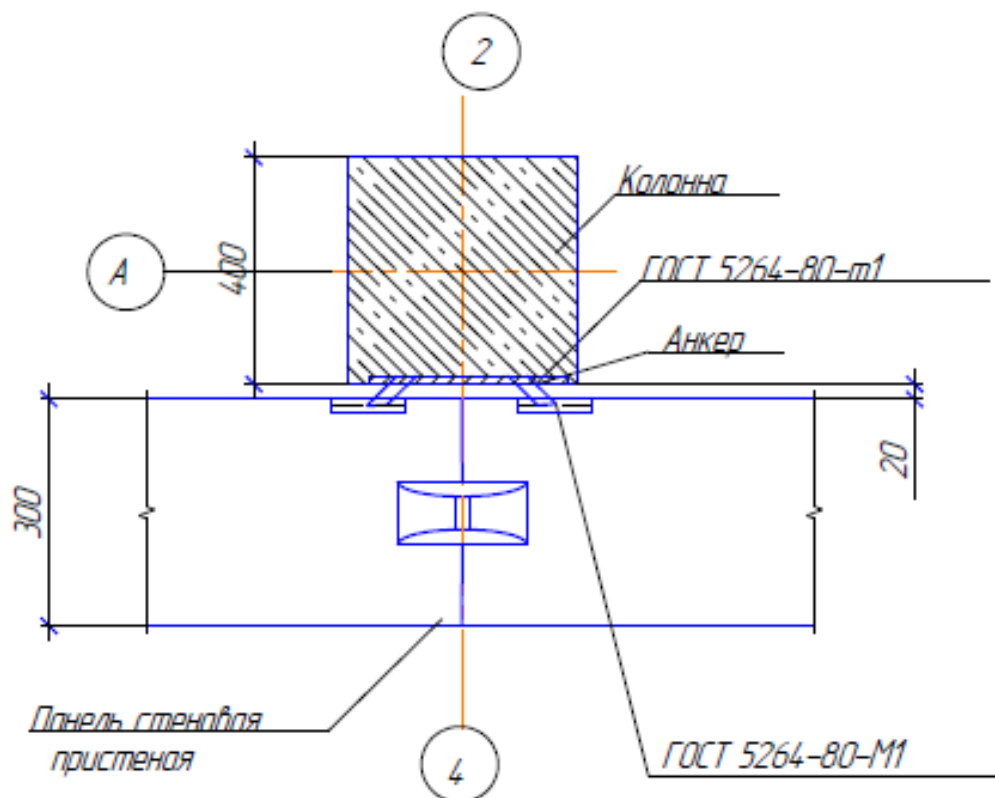
Пояснительная записка

Лист

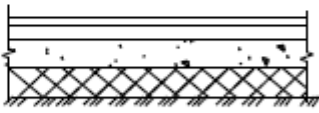
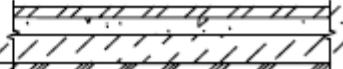
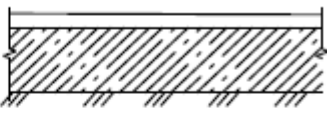
ПОПЕРЕЧНЫЙ РАЗРЕЗ ЛЕСТНИЦЫ



- 1 - стойка ограждения
- 2 - фризовая ступень
- 3 - лестничная площадка

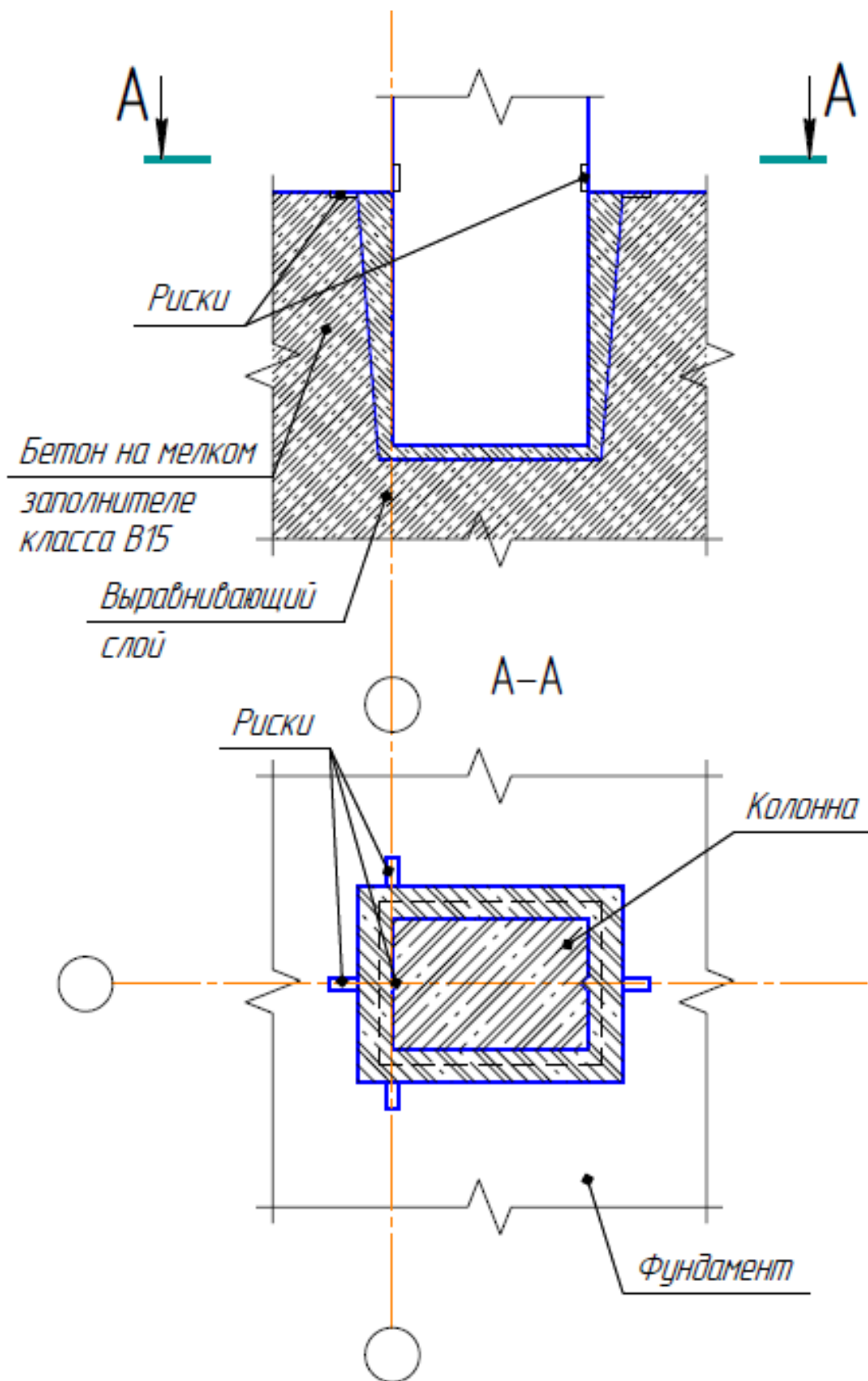


Экспликация полов.

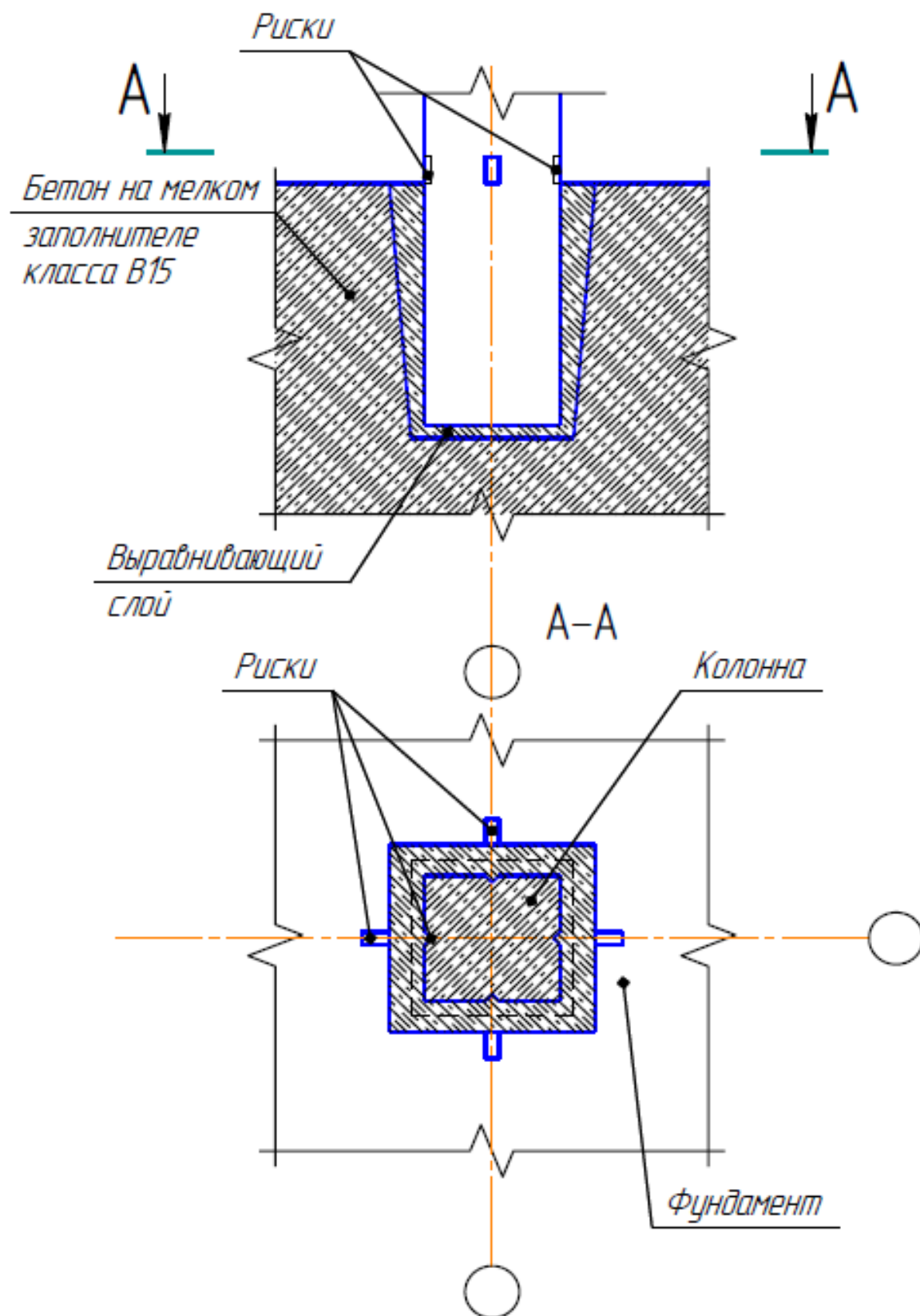
№ Помещ.	Тип пола	Экспликация полов.	Данные элементов пола.	Фм ²
3,4, 8,16	Л		1. Линолеум на мастике. 2. Пол твер. древесина. 3. Древест волокн. 4. Цементно песч. стяжка. 5. Утеплитель. 6. Уплотненный грунт.	715,2
9,11	КП		1. Керамическая плитка. 2. Цементно пес. раствор. 3. Бетон. 4. Уплотненный грунт.	33,2
12, 5,6, 7,9, 10-15 17-20	СФ		1. Сталефибробетон 2. Бетонная подготовка 3. Утрамбованный грунт	14,13

Пояснительная записка

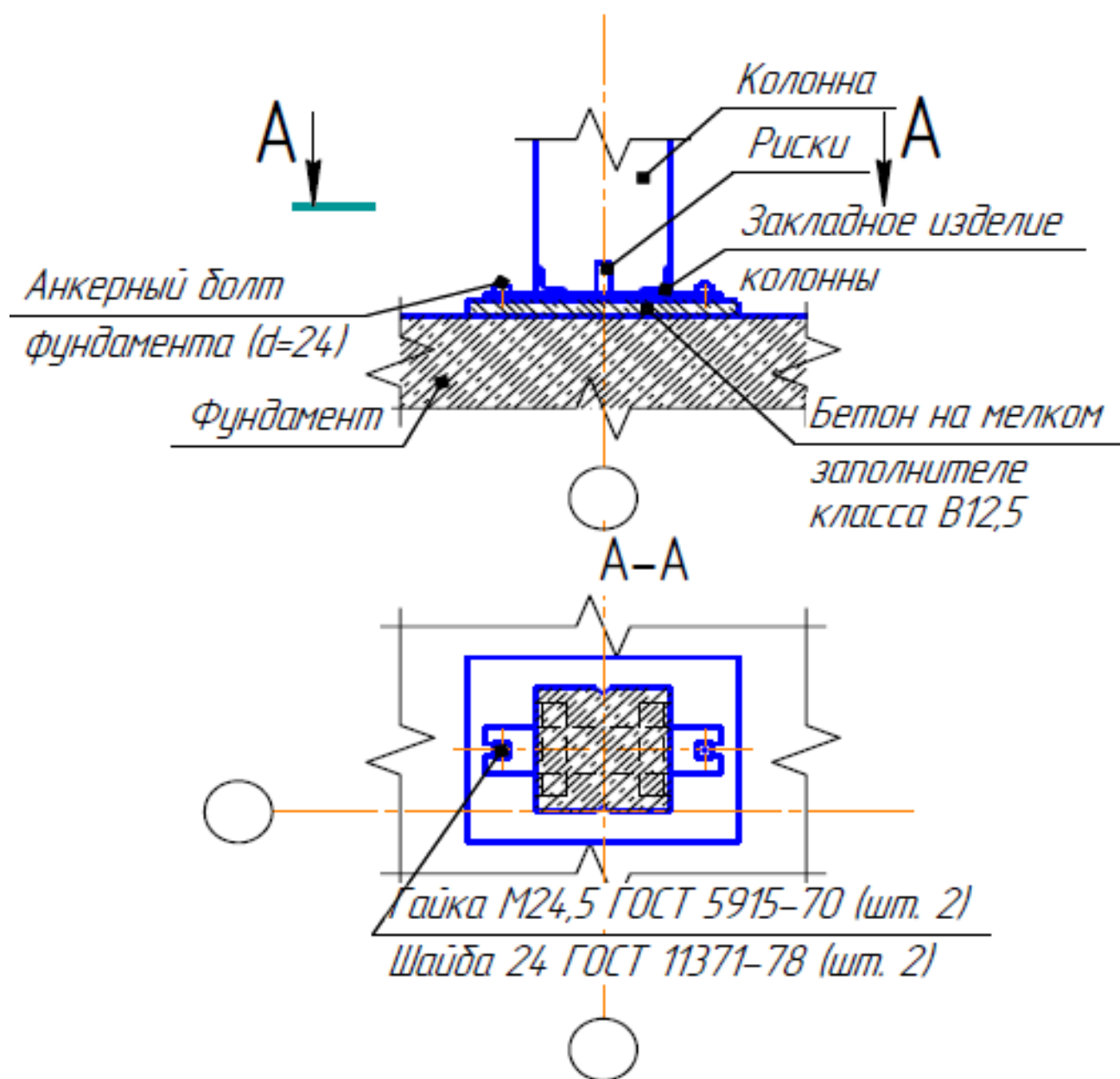
Лист



Заделка в фундамент колонны прямоугольного сечения среднего ряда секции

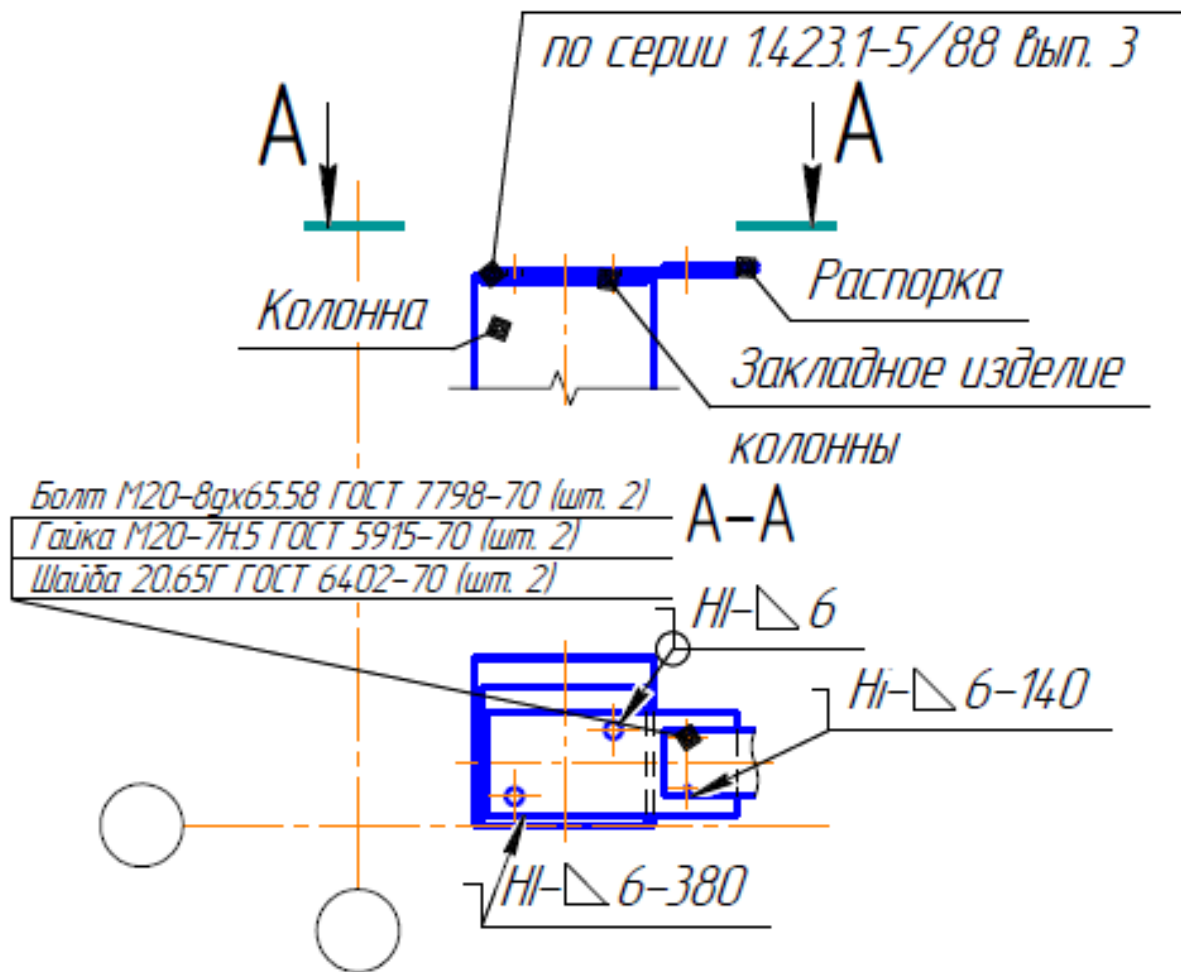


*Крепление низа колонны прямоугольного сечения
продольного фахверка и торцового фахверка*

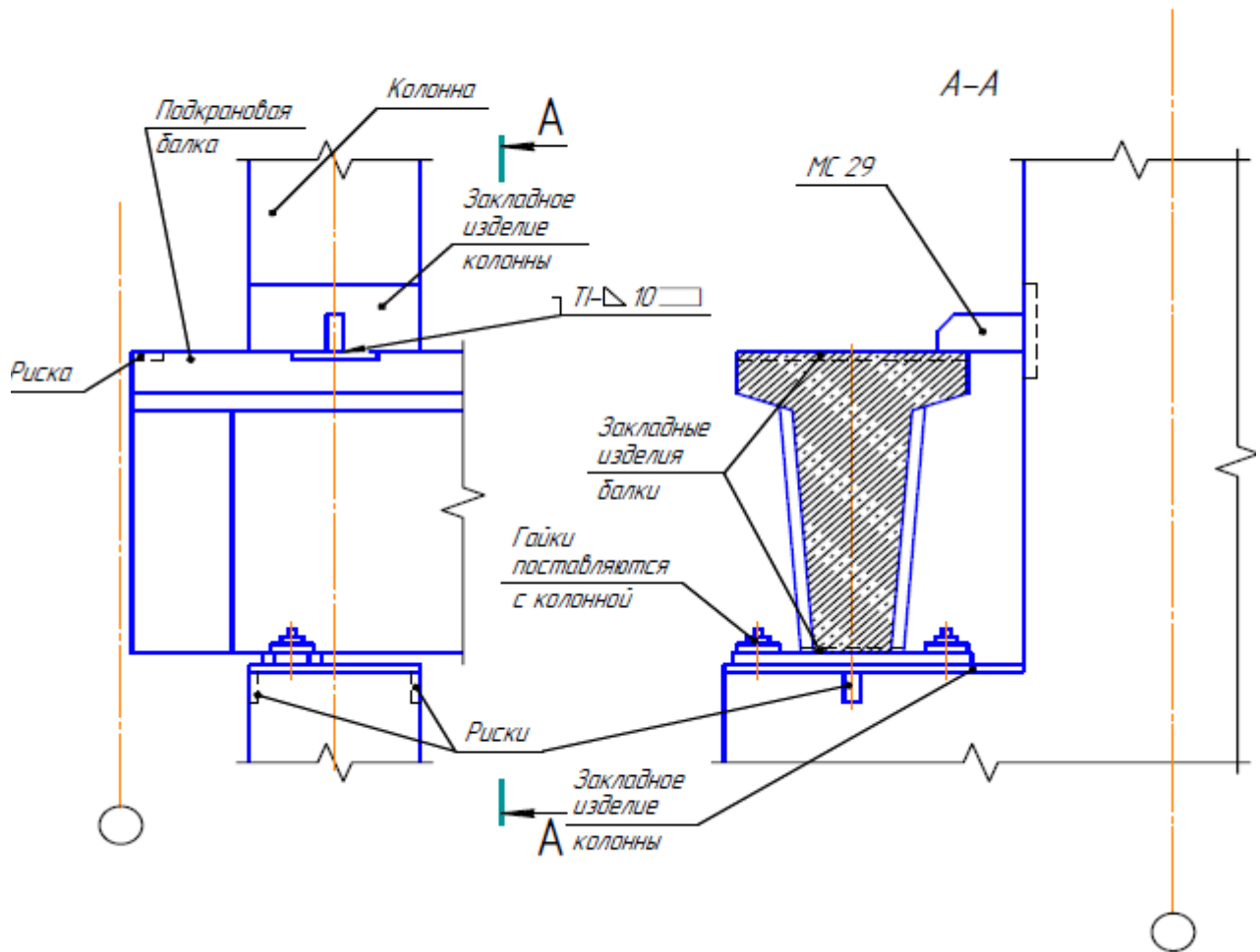


Крепление распорки к колонне прямоугольного сечения крайнего ряда у торца секции

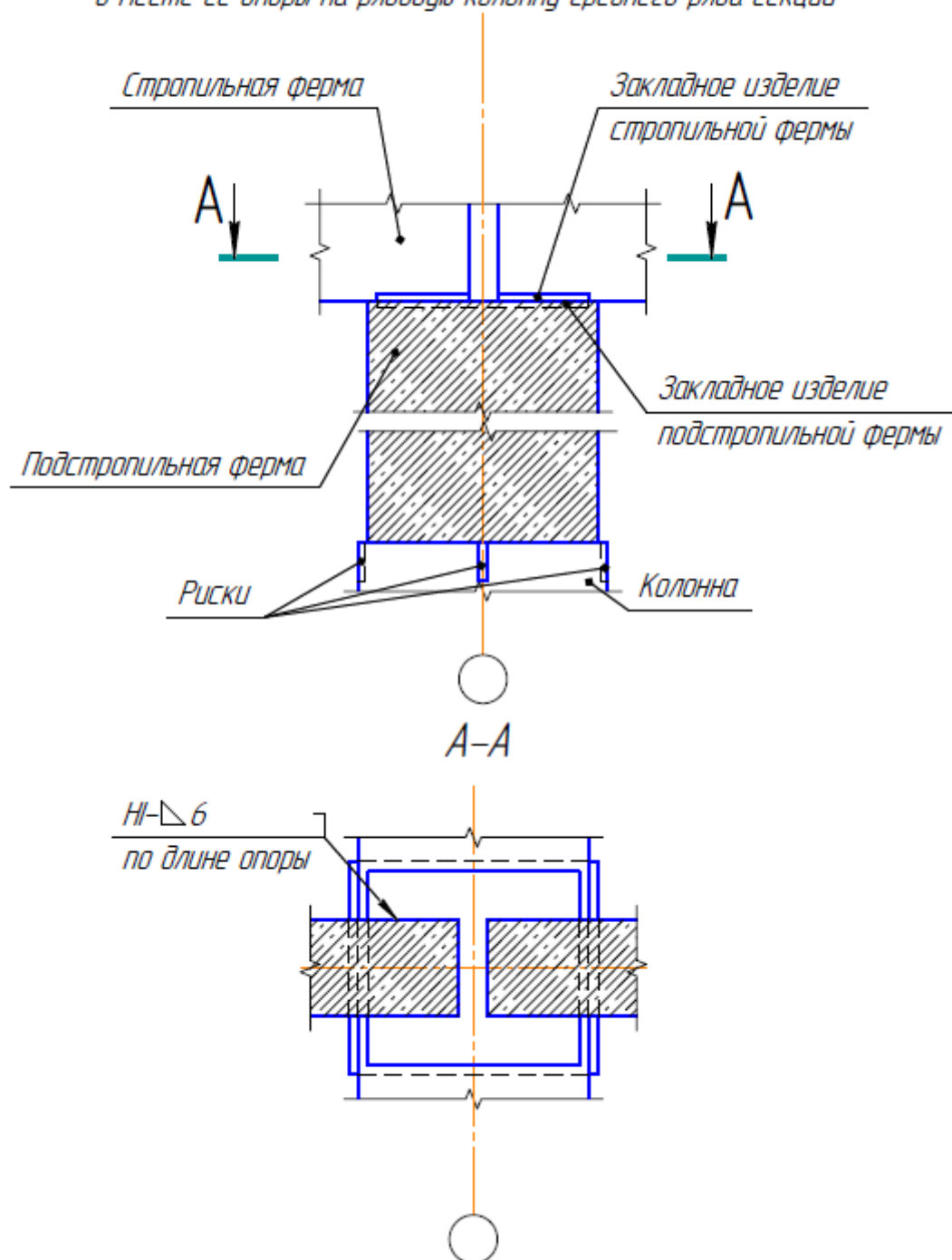
*Изделие соединительное МС2
по серии 1.423.1-5/88 вып. 3*



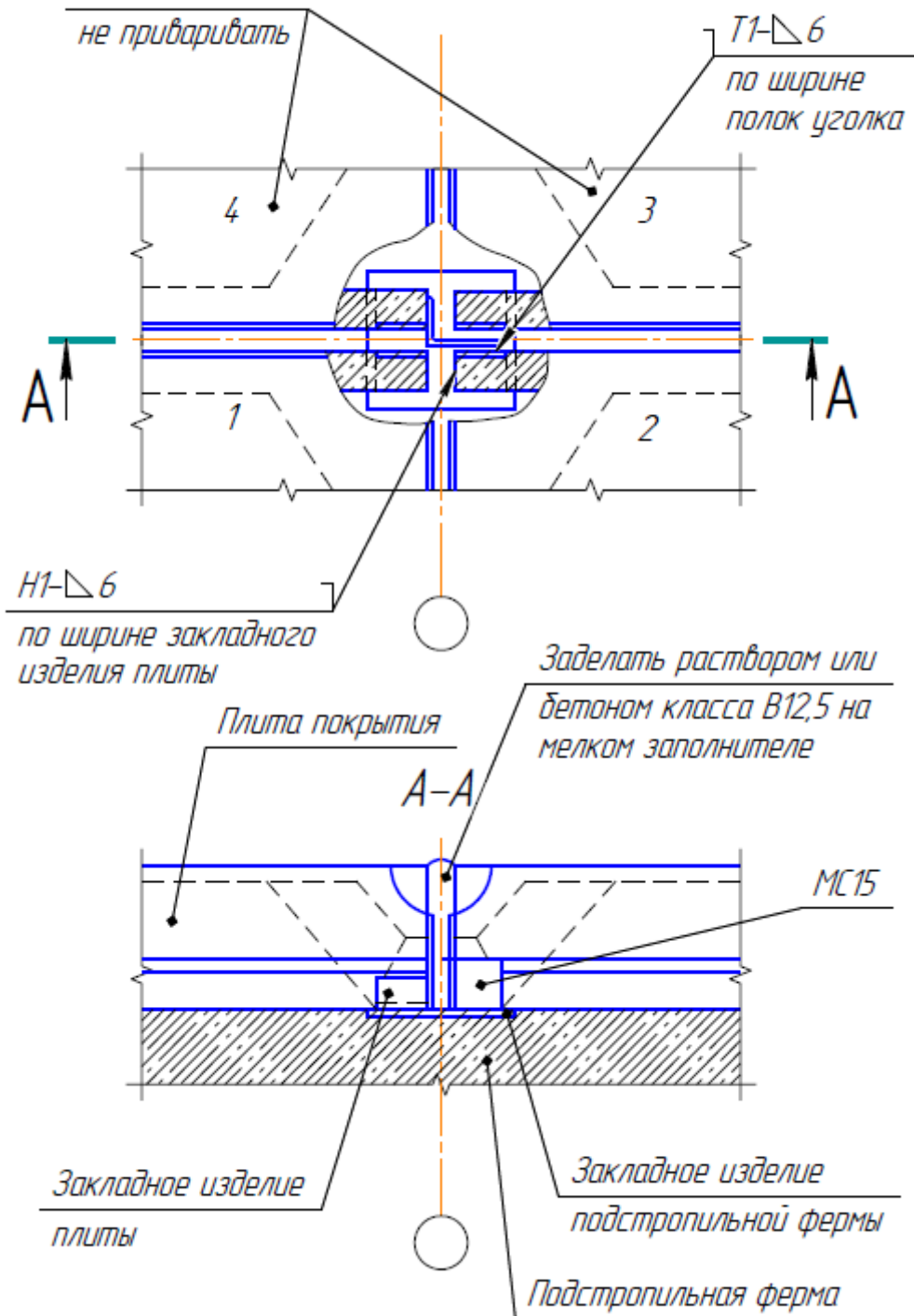
Крепление подкрановой балки пролетом 6 метров к колонне у торца секции



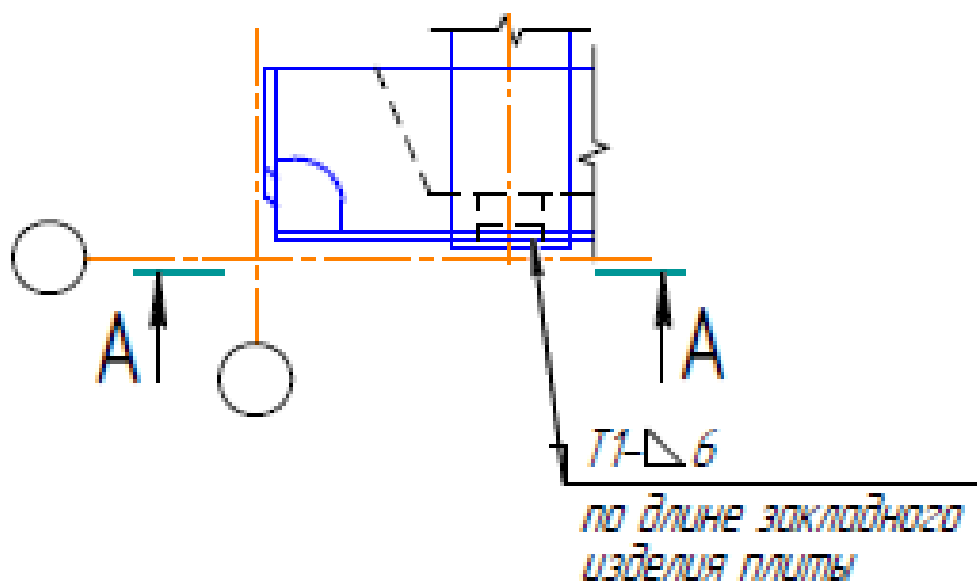
Крепление стропильных ферм к подстропильным фермам
в месте ее опоры на рядовую колонну среднего ряда секции



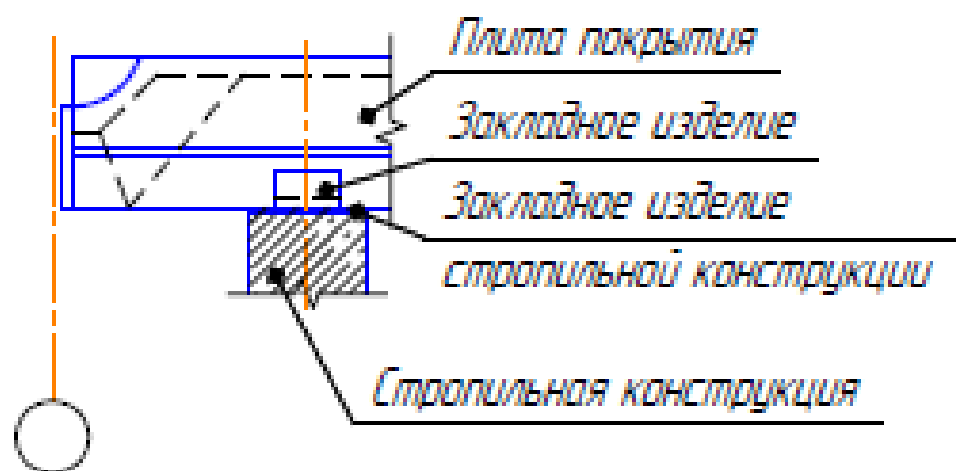
Крепление плит покрытия к подстропильной ферме в пролете
Плиты 3 и 4



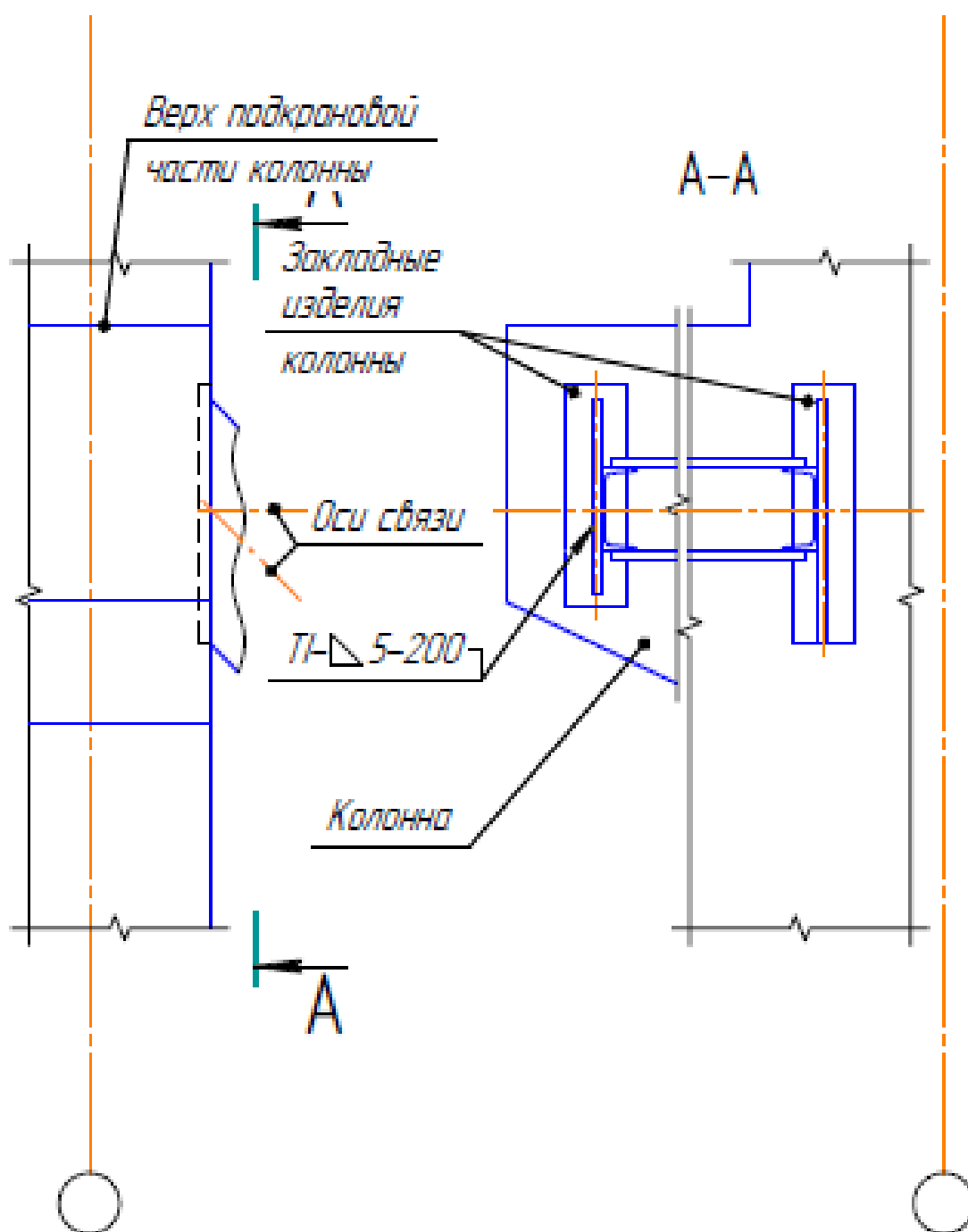
Крепление плиты покрытия к стропильной конструкции по крайнему ряду колонн в торце секции

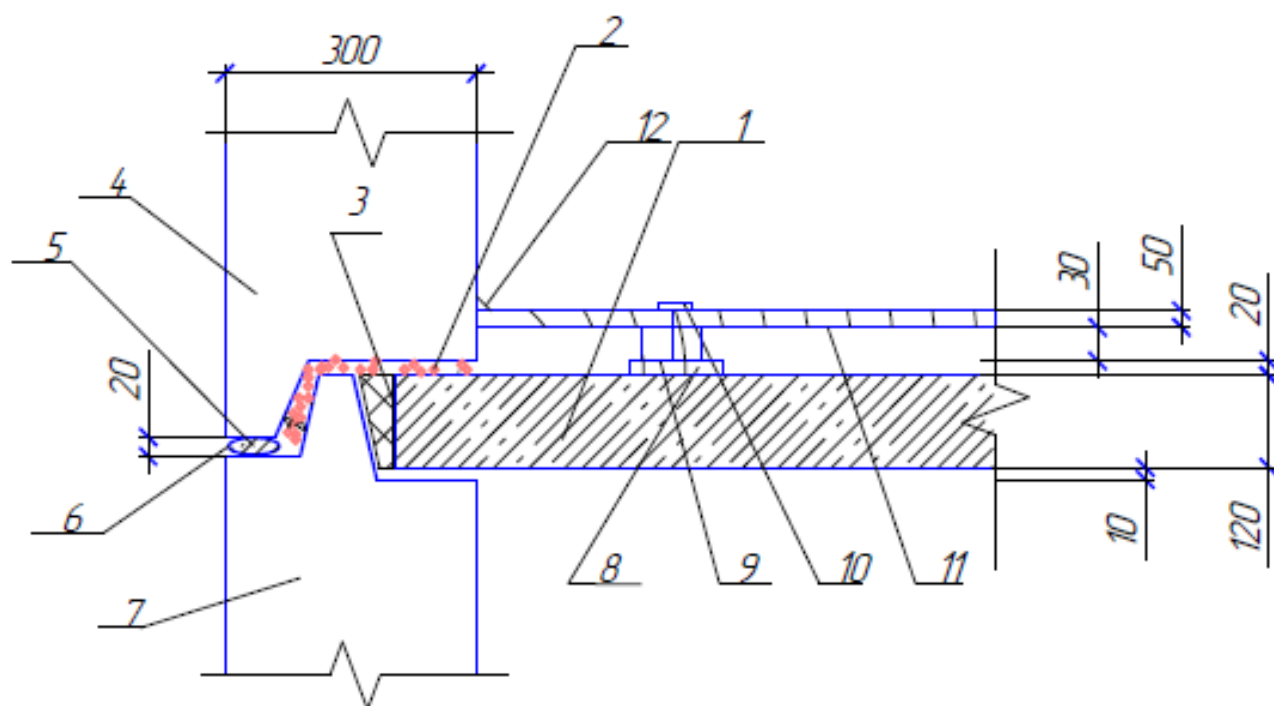


A-A



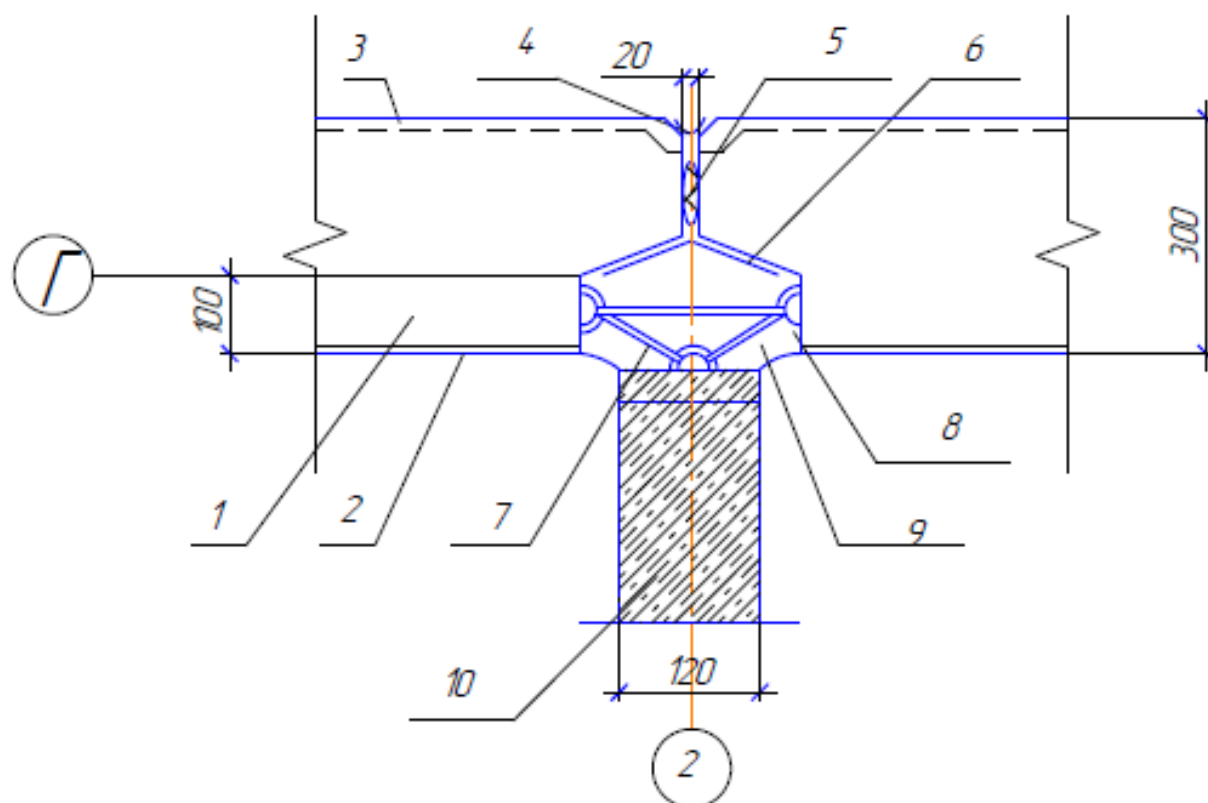
Крепление горизонтальных и вертикальных элементов подкрановой вертикальной связи к верху подкрановой части колонны крайнего ряда секции





- 1- ЖЕЛЕЗОБЕТОННАЯ СПЛОШНАЯ ПЛИТА ПЕРЕКРЫТИЯ;
- 2 - ЦЕМЕНТНЫЙ РАСТВОР
- 3 - ТЕРМОВКЛАДЫШ В ГИДРОИЗОЛЯЦИОННОЙ ОБОЛОЧКЕ
- 4 - НАРУЖНЯЯ СТЕНОВАЯ ПАНЕЛЬ ВЕРХНЕГО ЭТАЖА
- 5 - ПАРОИЗОЛОВЫЙ ЖГУТ
- 6 - ЗАЧЕКАНКА РАСТВОРОМ
- 7 - НАРУЖНЯЯ СТЕНОВАЯ ПАНЕЛЬ НИЖНЕГО ЭТАЖА
- 8 - ЗВУКОИЗОЛЯЦИОННАЯ ПРОКЛАДКА
- 9 - ЛАГИ
- 10 - ГВОЗДЬ
- 11 - ШПУНТОВЫЕ ДОСКИ
- 12 - ПЛИНТУС

Горизонтальный узел сопряжения панелей



- 1 – панели наружных стен из легкого бетона
- 2 – отделочный слой – 20 мм
- 3 – защитный слой – 30 мм
- 4 – зачеканка раствором
- 5 – пароизоляционный жгут
- 6 – гидроизоляция из рубероида
- 7 – скобы
- 8 – монтажные петли
- 9 – легкий бетон
- 10 – ж/б внутренняя панель

Практическое занятие № 34

Проектирование фрагментов технологических карт

Цель работы: научиться разрабатывать архитектурно-строительные чертежи с использованием информационных технологий

Выполнив работу, Вы будете уметь:

- У₂ разрабатывать основную и вспомогательную технологическую и техническую документацию;

Материальное обеспечение: Мультимедийные средства хранения, передачи и представления информации, учебно-методическая документация, дидактические средства; ПК.

Задание:

1. Начертите строительные машины, используя менеджер библиотек КОМПАС 3Д.
2. Начертите крановую технику, используя менеджер библиотек КОМПАС 3Д.
3. Начертите условные обозначения элементов на строительных генеральных планах.
4. Начертите фрагменты технологических карт по каменным работам.
5. Начертите фрагменты технологических карт по земляным работам.
6. Начертите фрагменты технологических карт по монтажным работам.

Порядок выполнения работы:

1. Откройте файл, создать чертёж, выберите нужный формат.
2. Двойной щелчок мыши по основной надписи, заполните по ГОСТ таблицу.
3. Выполните разметку чертежа вспомогательными линиями, компоновку выберите самостоятельно.
4. Используя на главной панели сервис, выберите профиль отрезок на инструментальной панели, выбирая заданные линии в стилях линии на панели свойств, выполните чертёж.
5. Выберите на инструментальной панели кнопку Обозначение, Ввод текста, выполните все необходимые надписи.

Ход работы:

1. Откройте файл, создайте чертёж, выберите формат А3 для выполнения задания 1, 2, оформление без основной надписи.
2. Откройте файл, создайте чертёж, выберите формат А2 ориентация горизонтальная для выполнения задания 4,5 оформление с основной надписью.
3. Двойной щелчок мыши по основной надписи, заполните по ГОСТ таблицу.
4. Сохраните чертёж, создав папку Мои документы, указав группу, подгруппу, фамилию.
5. Начертите основную надпись для пояснительной записки размером по высоте 15 мм по длине 130 мм
6. Выполните разметку чертежа вспомогательными линиями, компоновку выберите самостоятельно.
7. Используя отрезок на инструментальной панели, выбирая заданные линии в стилях линии на панели свойств, выполните чертёж 64
8. Используя на инструментальной панели кнопку Редактирование функцию Копирование, выполните повторяющиеся на чертеже примитивы.
9. Выберите на инструментальной панели кнопку Обозначение, Ввод текста, выполните все необходимые надписи.
10. При вычерчивании таблиц на главной панели выберите Инструменты, Создать таблицу, заполните по полученному заданию.
9. Проверьте чертёж.
10. Проставьте размеры.

Форма представления результата: Выполненный чертёж сохраняется в папке группы Мои документы под фамилией выполнившего чертёж студента.

Чертёж оценивается преподавателем.

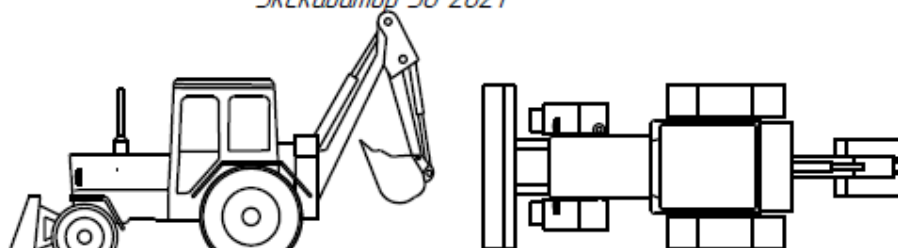
Критерии оценки:

Для оценки образовательных достижений обучающихся применяется универсальная шкала их оценки

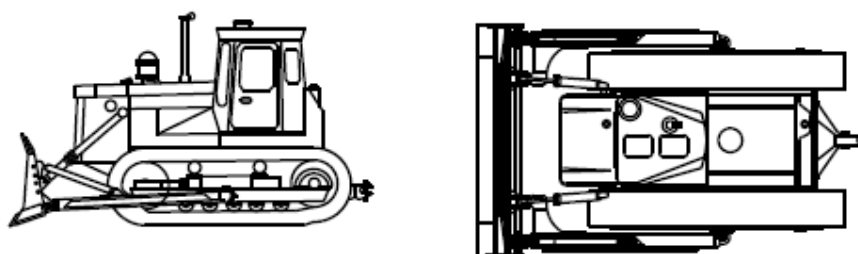
Процент результативности (правильных ответов)	Качественная оценка уровня подготовки	
	балл (отметка)	вербальный аналог
90 ÷ 100	5	отлично
80 ÷ 89	4	хорошо
70 ÷ 79	3	удовлетворительно
менее 70	2	неудовлетворительно

Строительные машины и механизмы.

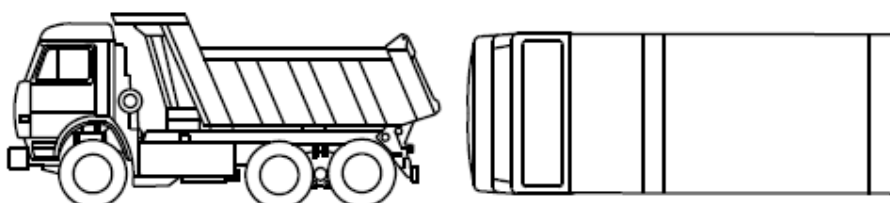
Экскаватор ЭО 2621



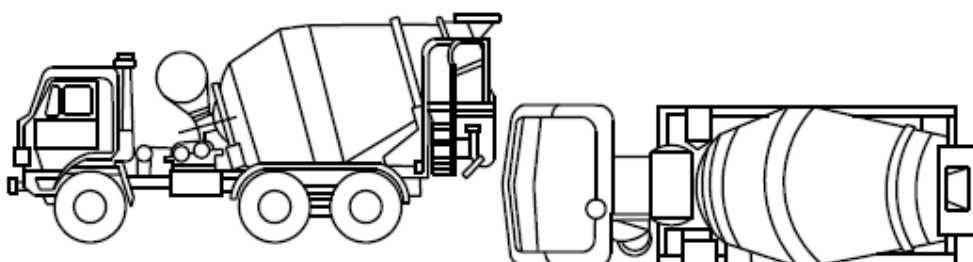
Бульдозер Т 20-01



Самосвал КАМАЗ 45141-010-10

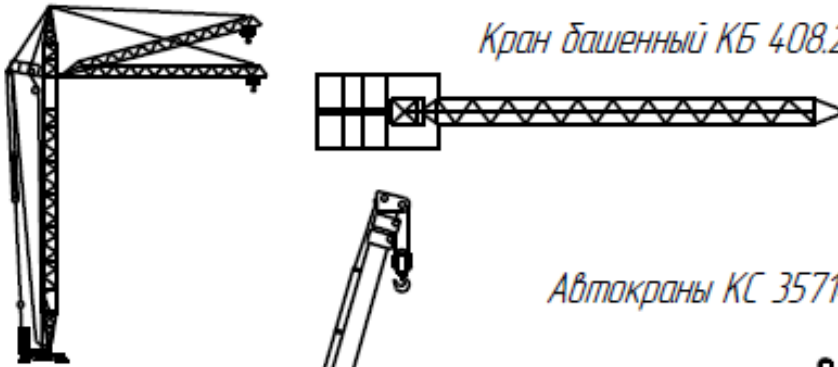


Автобетоносмесители СБ 92-В2

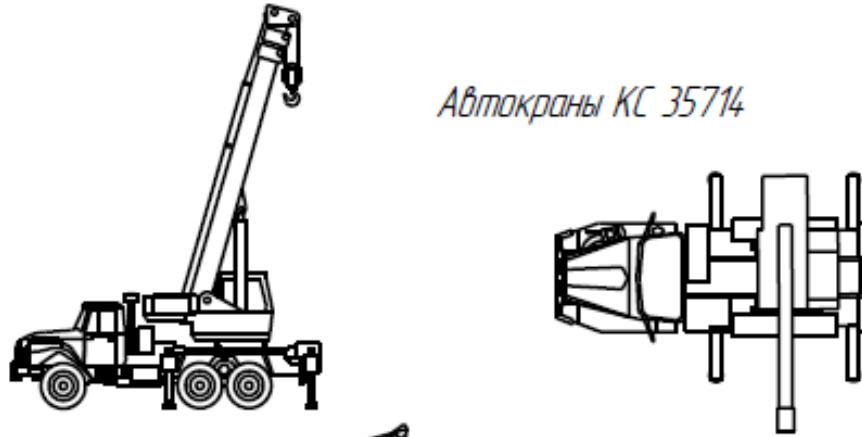


Крановая техника

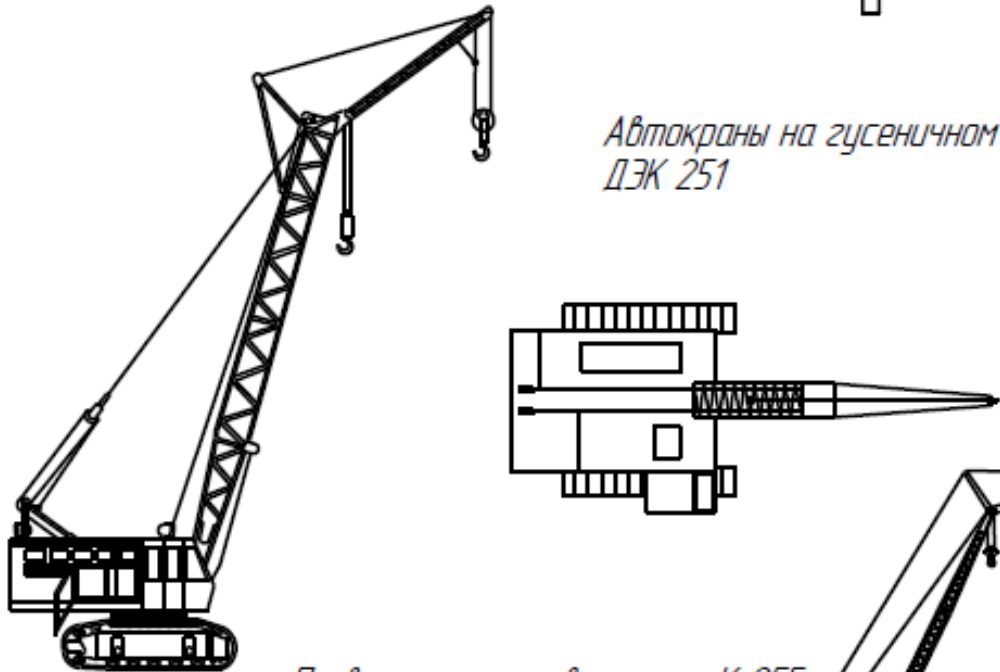
Кран башенный КБ 408.21



Автокраны КС 35714



Автокраны на гусеничном ходу ДЭК 251



Пневмоколесные автокраны К 255



Эскиз размера каменной кладки при высоте работ более 1,1 м

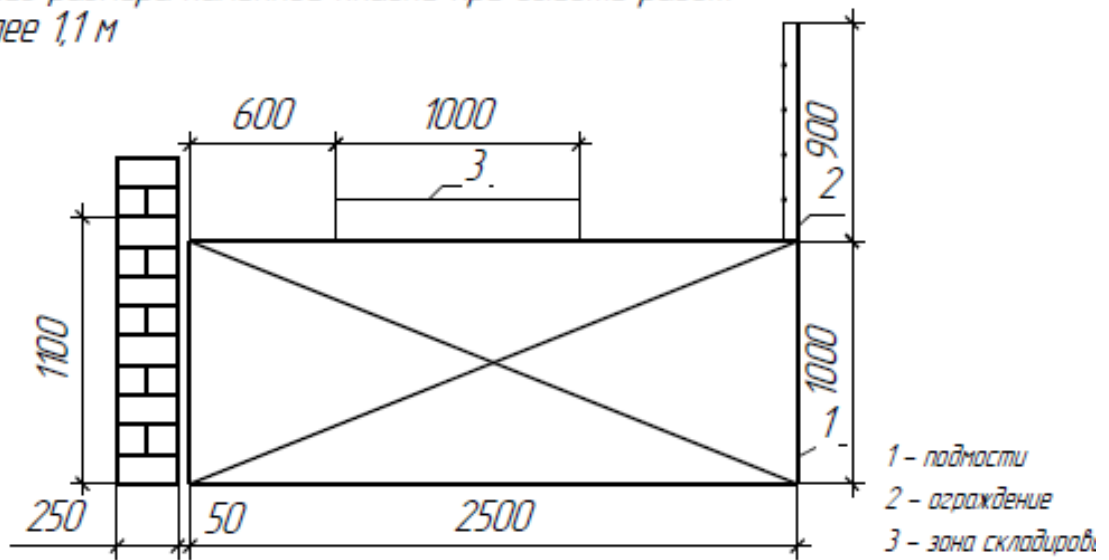
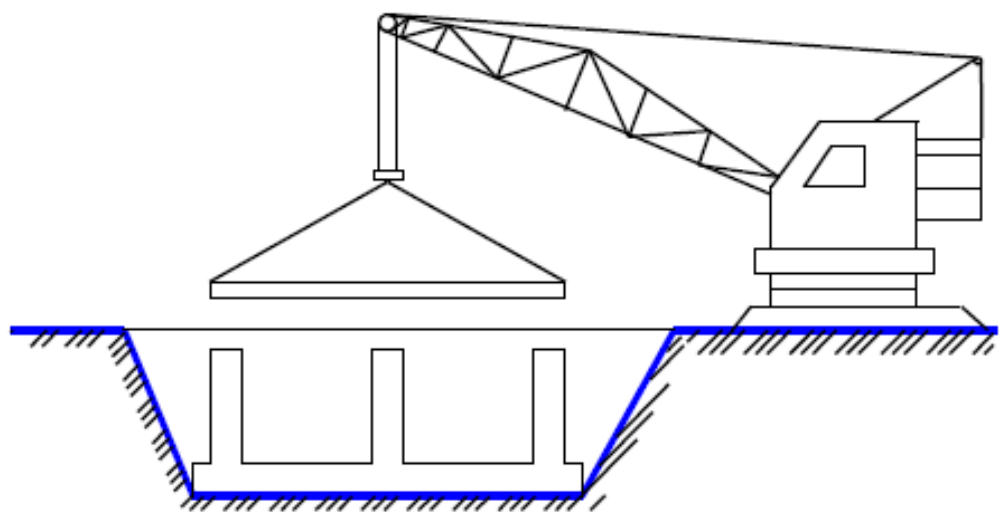
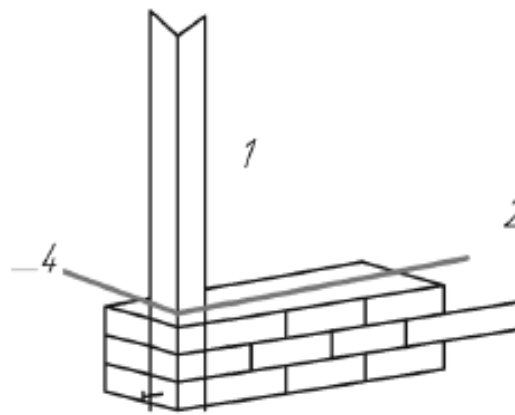
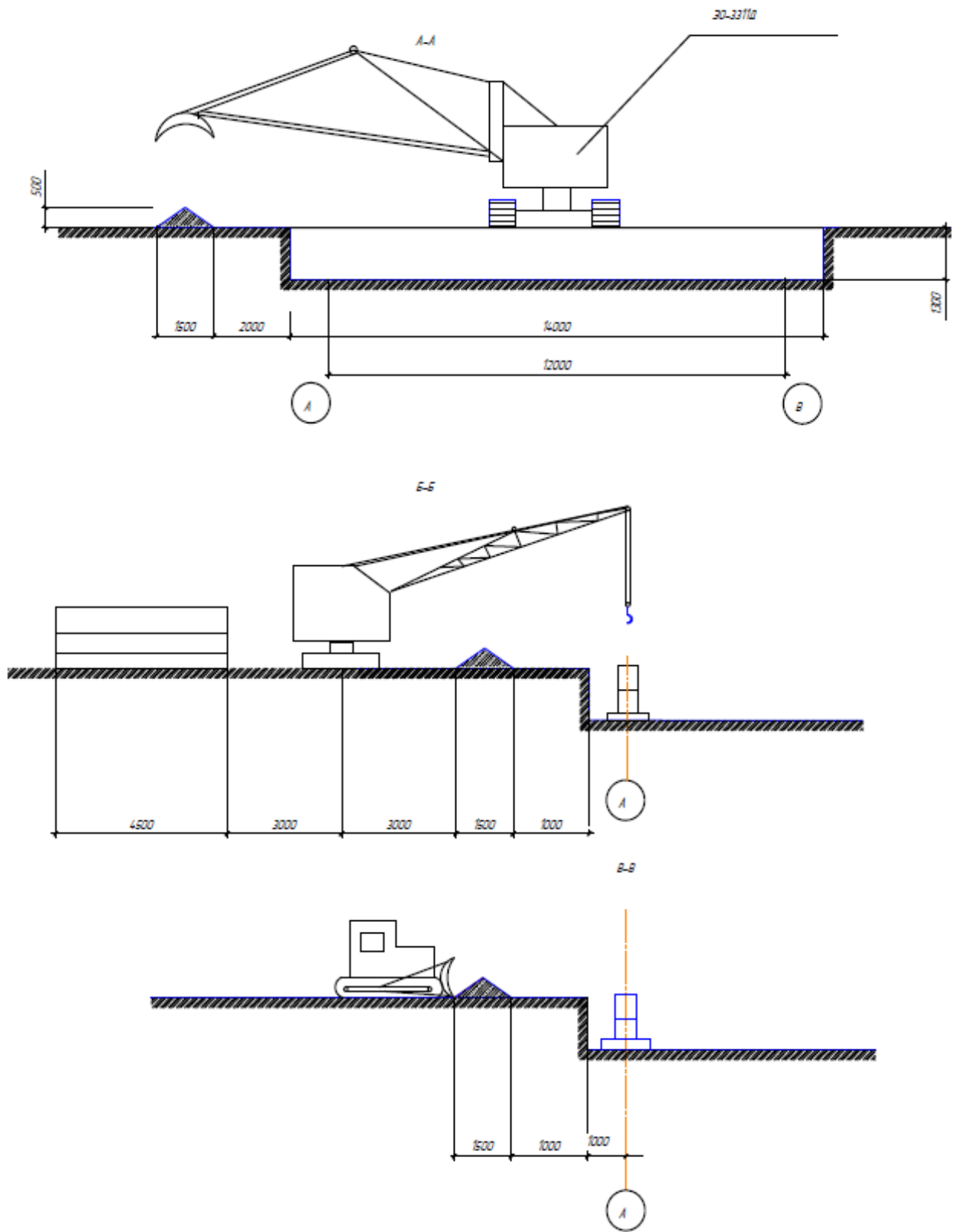


Схема установки порядовки





Практическая работа № 35
Определение нормативных и расчетных значений нагрузок.
Расчетно-графическая работа: сбор нагрузок

Цель: научиться определять нормативные и расчетные значения нагрузок.

Выполнив работу, Вы будете уметь:

- У₂ разрабатывать основную и вспомогательную технологическую и техническую документацию;

Материальное обеспечение: Мультимедийные средства хранения, передачи и представления информации, учебно-методическая документация, дидактические средства; ПК.

Задание:

1. Подсчитать нагрузки на 1 м² покрытия и 1 м² перекрытия.
2. Подсчитать нагрузки на 1 п.м покрытия и 1 п.м перекрытия

Порядок выполнения работы:

1. Подсчёт постоянных нормативных нагрузок;
2. Определение коэффициента надёжности по нагрузке по СНИП;
3. Подсчёт постоянных расчётных нагрузок;
4. Определение временной нагрузки по СНИП «Нагрузки и воздействия»
5. Подсчёт полной нагрузки.

Ход работы:

Таблица 1.

Наименование нагрузки	Подсчет нагрузки	Нормативная нагрузка, Н/м ²	Коэффициент надёжности	Расчетная нагрузка, Н/м ²
I. Постоянная: а) б)				
Итого постоянная				
II Временная: а) длительнодействующая б) кратковременная				
III. Полная (суммарная)				

Форма представления результата:

Заполненная таблица, выводы.

Критерии оценки:

За каждый правильный ответ – 1 балл.

За неправильный ответ – 0 баллов.

Процент результативности (правильных ответов)	Качественная оценка индивидуальных образовательных достижений	
	балл (отметка)	вербальный аналог
90 ÷ 100	5	отлично
80 ÷ 89	4	хорошо
70 ÷ 79	3	удовлетворительно
менее 70	2	неудовлетворительно

Практическая работа № 36

Определение несущей способности центрально растянутого элемента

Цель: научиться определять несущую способность центрально растянутого элемента

Выполнив работу, Вы будете уметь:

- У₂ разрабатывать основную и вспомогательную технологическую и техническую документацию;

Материальное обеспечение: Мультимедийные средства хранения, передачи и представления информации, учебно-методическая документация, дидактические средства; ПК.

Задание:

1. Построить расчетную схему растянутого элемента.
2. Выполнить расчет по I группе предельных состояний.

Порядок выполнения работы:

1. Выдача технического задания : стальной элемент, деревянный элемент строительных конструкций. (Варианты заданий выдаются преподавателем).

2. Актуализация опорных знаний – фронтальный опрос студентов по данной теме.

Примерный перечень вопросов :

1. Какие конструкции называются стальными?
2. Какие конструкции называются деревянными?
3. Особенности их работы.
4. Какие нагрузки действуют на строительные конструкции?
5. Что называется конструктивной и расчетной схемами строительной конструкции?
6. Что является основным определяющим физическим фактором при расчете растянутой строительной конструкции?
7. По каким группам предельных состояний рассчитываются строительные конструкции?
8. В чем заключается смысл расчета строительных конструкций?
9. Что означает определение несущей способности растянутого элемента?

3. Защита выполненного практического задания.

Зачет с оценкой

Ход работы: 1. Определение исходных данных для расчета растянутого элемента .

2. Расчет по I группе предельных состояний - по нормальным сечениям :
(при необходимости - применение алгоритмов расчета) (см. Приложения).

3. Подбор фактической площади сечения с использованием сортамента горячекатаной арматурной стали (см. Приложения).

4. Проверка несущей способности конструктивного элемента: выполнение основного неравенства – условия прочности элемента.

5. Анализ полученных результатов и оформление вывода.

Форма представления результата: заполненная таблица, построенные схемы, выполненные расчеты, выводы

Критерии оценки:

За каждый правильный ответ – 1 балл.

За неправильный ответ – 0 баллов.

Процент результативности (правильных ответов)	Качественная оценка индивидуальных образовательных достижений	
	балл (отметка)	вербальный аналог
90 ÷ 100	5	отлично
80 ÷ 89	4	хорошо
70 ÷ 79	3	удовлетворительно
менее 70	2	неудовлетворительно

Практическая работа № 37**Построение расчетных схем простейших конструкций балок и колонны**

Цель работы: научиться строить расчетные схемы простейших конструкций балок и колонн.

Выполнив работу, Вы будете **уметь:**

- У₂ разрабатывать основную и вспомогательную технологическую и техническую документацию;

Материальное обеспечение: Мультимедийные средства хранения, передачи и представления информации, учебно-методическая документация, дидактические средства; ПК.

Задание: 1. Построить расчетную схему элемента.

Порядок выполнения работы:

1.Выдача технического задания : железобетонный элемент, стальной элемент, каменный элемент, деревянный элемент строительных конструкций (Варианты заданий выдаются преподавателем).

2.Актуализация опорных знаний – фронтальный опрос студентов по данной теме.

Примерный перечень вопросов :

- 1) Что называется железобетоном?
- 2) В чем особенность работы железобетонных конструкций?
- 3) В чем особенность работы каменных конструкций?
- 4) В чем особенность работы стальных конструкций?
- 5) В чем особенность работы деревянных конструкций?
- 6) Какие нагрузки действуют на строительные конструкции?
- 7) Как работают разные элементы конструкций под нагрузкой?
- 8) Что называется конструктивной и расчетной схемами строительной конструкции?
- 9) Что является основным определяющим физическим фактором при расчете данной строительной конструкции на сжатие?
- 10) С какой целью выполняется статический расчет строительной конструкции?
- 11) По каким группам предельных состояний рассчитываются строительные конструкции?
- 12) В чем заключается смысл расчета железобетонных строительных конструкций?

13) Что означает определение несущей способности сжатого железобетонного элемента, каменного элемента, стального элемента, деревянного элемента?

Ход работы:

1. Определение исходных данных для расчета железобетонного, каменного, стального, деревянного элемента (использование СНиПов «Бетонные и железобетонные конструкции», «Каменные конструкции», «Стальные конструкции», «Деревянные конструкции»).

2. Построение конструктивной схемы конструкции для определения расчетной длины (высоты).

3. Построение расчетной схемы конструкции, построение эпюр Q и M.

4. Анализ полученных результатов и оформление вывода.

Форма представления результата:

Заполненная таблица, построенные схемы, выводы.

Критерии оценки:

За каждый правильный ответ – 1 балл.

За неправильный ответ – 0 баллов.

Процент результативности (правильных ответов)	Качественная оценка индивидуальных образовательных достижений	
	балл (отметка)	вербальный аналог
90 ÷ 100	5	отлично
80 ÷ 89	4	хорошо
70 ÷ 79	3	удовлетворительно
менее 70	2	неудовлетворительно

Практическая работа № 38

Расчёт стальной центрально сжатой колонны.

РГР: расчет стальной колонны по индивидуальному заданию

Цель работы: Научиться рассчитывать стальные центрально сжатые колонны.

Выполнив работу, Вы будете уметь:

У₂ разрабатывать основную и вспомогательную технологическую и техническую документацию;

Материальное обеспечение: Мультимедийные средства хранения, передачи и представления информации, учебно-методическая документация, дидактические средства; ПК.

Задание:

1. Построить расчетную схему конструктивного элемента.

2. Рассчитать элемент по I группе предельных состояний.

Порядок выполнения работы:

1. **Выдача технического задания** : стальная колонна (Варианты заданий выдаются преподавателем).

2.Актуализация опорных знаний – фронтальный опрос студентов по данной теме.

Ход работы:

1. Определение исходных данных для расчета стального элемента (использование СНиПа «Стальные конструкции»).

2. Сбор нагрузок на 1 м^2 и 1 п.м. Составление таблиц для подсчета нагрузок. (Варианты состава покрытия или перекрытия выдаются преподавателем).

3. Построение конструктивной схемы конструкции для определения расчетной длины (высоты).

4. Построение расчетной схемы конструкции.

5. Расчет по I группе предельных состояний - по нормальным сечениям : подбор размеров сечения элемента (при необходимости - применение алгоритмов расчета) (см. Приложения).

6. Проверка несущей способности стального элемента: выполнение основного неравенства – условия прочности центрально-сжатого стального элемента.

7. Анализ полученных результатов и оформление вывода.

Форма представления результата:

Заполненная таблица, построенные схемы, выполненные расчеты, выводы.

Критерии оценки:

За каждый правильный ответ – 1 балл.

За неправильный ответ – 0 баллов.

Процент результативности (правильных ответов)	Качественная оценка индивидуальных образовательных достижений	
	балл (отметка)	вербальный аналог
90 ÷ 100	5	отлично
80 ÷ 89	4	хорошо
70 ÷ 79	3	удовлетворительно
менее 70	2	неудовлетворительно

Практическая работа № 39

Расчет деревянной центрально сжатой стойки

Цель работы: Научиться рассчитывать деревянные центрально сжатые стойки.

Выполнив работу, Вы будете уметь:

У₂ разрабатывать основную и вспомогательную технологическую и техническую документацию;

Материальное обеспечение: Мультимедийные средства хранения, передачи и представления информации, учебно-методическая документация, дидактические средства; ПК.

Задание:

1. Построить расчетную схему конструктивного элемента.

2. Рассчитать элемент по I группе предельных состояний.

Порядок выполнения работы:

1. **Выдача технического задания:** деревянная стойка (Варианты заданий выдаются преподавателем).

2. **Актуализация опорных знаний** – фронтальный опрос студентов по данной теме.

Ход работы:

1. Определение исходных данных для расчета деревянного элемента (использование СНиПа «Деревянные конструкции»).

2. Построение конструктивной схемы конструкции для определения расчетной длины (высоты).

3. Построение расчетной схемы конструкции.

4. Расчет по I группе предельных состояний - по нормальным сечениям: подбор размеров сечения элемента (при необходимости - применение алгоритмов расчета) (см. Приложения).

5. Проверка несущей способности деревянного элемента: выполнение основного неравенства – условия прочности центрально-сжатого деревянного элемента.

6. Анализ полученных результатов и оформление вывода.

Форма представления результата:

Заполненная таблица, построенные схемы, выполненные расчеты, выводы.

Критерии оценки:

За каждый правильный ответ – 1 балл.

За неправильный ответ – 0 баллов.

Процент результативности (правильных ответов)	Качественная оценка индивидуальных образовательных достижений	
	балл (отметка)	вербальный аналог
90 ÷ 100	5	отлично
80 ÷ 89	4	хорошо
70 ÷ 79	3	удовлетворительно
менее 70	2	неудовлетворительно

Практическая работа № 40

Расчет железобетонной колонны со случайным эксцентриситетом.

РГР: Расчет железобетонной колонны со случайным эксцентриситетом по индивидуальному заданию

Цель работы: научиться выполнять расчет железобетонной колонны со случайным эксцентриситетом.

Выполнив работу, Вы будете уметь:

У₂ разрабатывать основную и вспомогательную технологическую и техническую документацию;

Материальное обеспечение: Мультимедийные средства хранения, передачи и представления информации, учебно-методическая документация, дидактические средства; ПК.

Задание:

1. Построить расчетную схему.

2. Рассчитать элемент по I и II группам предельных состояний

Порядок выполнения работы:

I. Выдача технического задания: железобетонный элемент строительных конструкций (согласно перечня практических работ рабочей программы).

II. Актуализация опорных знаний – фронтальный опрос студентов по данной теме.

Примерный перечень вопросов:

1. Что называется железобетоном?
2. В чем особенность работы железобетонных конструкций?
3. Какие нагрузки действуют на строительные конструкции?
4. Как работают разные элементы железобетонных конструкций под нагрузкой?
5. Что называется конструктивной и расчетной схемами строительной конструкции?
6. Что является основным определяющим физическим фактором при расчете данной строительной конструкции?
7. С какой целью выполняется статический расчет строительной конструкции?
8. По каким группам предельных состояний рассчитываются строительные конструкции?
9. В чем заключается смысл расчета железобетонных строительных конструкций?
10. Что означает определение несущей способности железобетонного элемента?

Ход работы:

1. Определение исходных данных для расчета железобетонного элемента (использование СНиПа «Бетонные и железобетонные конструкции»).

2. Сбор нагрузок на 1 м^2 и 1 п.м. Составление таблиц для подсчета нагрузок. (Варианты состава покрытия или перекрытия выдаются преподавателем).

3. Построение конструктивной схемы конструкции для определения расчетной длины (высоты).

4. Построение расчетной схемы конструкции.

5. Расчет по I группе предельных состояний - по нормальным сечениям: определение требуемой площади сечения рабочей арматуры, подбор размеров сечения элемента (при необходимости - применение алгоритмов расчета) (см. Приложения).

7. Подбор фактической площади сечения рабочей арматуры и количества стержней с использованием сортамента горячекатаной арматурной стали (см. Приложения).

8. Определение площади сечения и количества стержней монтажной арматуры (см. Приложения).

9. Расчет железобетонного элемента по наклонным сечениям: определение требуемой площади сечения поперечной арматуры, количества стержней и их шаг.

10. Проверка несущей способности железобетонного элемента: выполнение основного неравенства – условия прочности железобетонного элемента.

11. Расчет железобетонного элемента по II группе предельных состояний (по заданию преподавателя).

2. Анализ полученных результатов и оформление вывода.

Форма представления результата:

Заполненная таблица, построенные схемы, выполненные расчеты, выводы.

Критерии оценки:

За каждый правильный ответ – 1 балл.

За неправильный ответ – 0 баллов.

Процент результативности (правильных ответов)	Качественная оценка индивидуальных образовательных достижений	
	балл (отметка)	вербальный аналог
90 ÷ 100	5	отлично
80 ÷ 89	4	хорошо
70 ÷ 79	3	удовлетворительно
менее 70	2	неудовлетворительно

Практическая работа № 41
Расчет кирпичного центрально сжатого неармированного (армированного) столба

Цель работы: научиться рассчитывать кирпичный центрально сжатый неармированный (армированный) столб

Выполнив работу, Вы будете **уметь:**

- У₂ разрабатывать основную и вспомогательную технологическую и техническую документацию;

Материальное обеспечение: Мультимедийные средства хранения, передачи и представления информации, учебно-методическая документация, дидактические средства; ПК.

Задание:

1. Построить расчетную схему.
2. Рассчитать элемент по I и II группам предельных состояний

Порядок выполнения работы:

1. Выдача технического задания: элемент каменных строительных конструкций (согласно перечня практических работ рабочей программы).

2. Актуализация опорных знаний – фронтальный опрос студентов по данной теме.

Примерный перечень вопросов :

- 1) Что называется каменной кладкой?
- 2) В чем особенность работы каменных конструкций?
- 3) Какие нагрузки действуют на строительные конструкции?
- 4) Как работают элементы каменных конструкций под нагрузкой?
- 5) Что называется конструктивной и расчетной схемами строительной конструкции?
- 6) Что является основным определяющим физическим фактором при расчете данной строительной конструкции?
- 7) По каким группам предельных состояний рассчитываются каменные строительные конструкции?
- 8) В чем заключается смысл расчета каменных строительных конструкций?
- 9) Что означает определение несущей способности элемента каменных конструкций?

Ход работы:

Определение исходных данных для расчета железобетонного элемента (использование СНиПа «Каменные конструкции»).

2. Сбор нагрузок на 1 м^2 и 1 п.м. Составление таблиц для подсчета нагрузок. (Варианты состава покрытия или перекрытия выдаются преподавателем).
3. Построение конструктивной схемы конструкции для определения расчетной длины (высоты).
4. Построение расчетной схемы конструкции.
5. Расчет по I группе предельных состояний - по нормальным сечениям: подбор размеров сечения элемента (при необходимости - применение алгоритмов расчета) (см. Приложения).
6. Проверка несущей способности элемента: выполнение основного неравенства – условия прочности каменных конструкций.
8. Расчет каменного элемента по II группе предельных состояний (по заданию преподавателя).
9. Анализ полученных результатов и оформление вывода.

Форма представления результата:

Заполненная таблица, построенные схемы, выполненные расчеты, выводы.

Критерии оценки:

За каждый правильный ответ – 1 балл.

За неправильный ответ – 0 баллов.

Процент результативности (правильных ответов)	Качественная оценка индивидуальных образовательных достижений	
	балл (отметка)	вербальный аналог
90 ÷ 100	5	отлично
80 ÷ 89	4	хорошо
70 ÷ 79	3	удовлетворительно
менее 70	2	неудовлетворительно

**Практическая работа № 42
Расчёт стальной балки**

Цель работы: научиться рассчитывать стальные балки.

Выполнив работу, Вы будете **уметь:**

- У₂ разрабатывать основную и вспомогательную технологическую и техническую документацию;

Материальное обеспечение: Мультимедийные средства хранения, передачи и представления информации, учебно-методическая документация, дидактические средства; ПК.

Задание:

- 1 Построить расчетную схему.
2. Выполнить расчет элемента по I группе предельных состояний

Порядок выполнения работы:

Выдача технического задания: изгибаемый элемент стальных строительных конструкций (согласно перечня практических работ рабочей программы).

Актуализация опорных знаний – фронтальный опрос студентов по данной теме.

Примерный перечень вопросов :

- 1) Что называется балкой?
- 2) В чем особенность работы изгибаемых стальных конструкций?

- 3) Какие нагрузки действуют на стальные балки?
- 4) Что называется конструктивной и расчетной схемами строительной конструкции?
- 5) Что является основным определяющим физическим фактором при расчете данной строительной конструкции на изгиб?
- 6) С какой целью выполняется статический расчет строительной конструкции?
- 7) По каким группам предельных состояний рассчитываются стальные конструкции?
- 8) В чем заключается смысл расчета стальных строительных конструкций?
- 9) Что означает определение несущей способности изгибаемого стального элемента?

Ход работы:

1. Определение исходных данных для расчета стального элемента (использование СНиПа «Стальные конструкции»).
2. Сбор нагрузок на 1 м² и 1 п.м. Составление таблиц для подсчета нагрузок. (Варианты состава покрытия или перекрытия выдаются преподавателем).
3. Построение конструктивной схемы конструкции для определения расчетной длины.
4. Построение расчетной схемы конструкции, построение эпюр Q и M.
5. Выполнение статического расчета конструкции.
6. Расчет по I группе предельных состояний - по нормальным сечениям подбор или проверка размеров сечения элемента (при необходимости - применение алгоритмов расчета) (см. Приложения).
7. Проверка несущей способности элемента: выполнение основного неравенства – условия прочности изгибаемого элемента стальных конструкций.
8. Анализ полученных результатов и оформление вывода.

Форма представления результата:

Заполненная таблица, построенные схемы, выполненные расчеты, выводы.

Критерии оценки:

За каждый правильный ответ – 1 балл.

За неправильный ответ – 0 баллов.

Процент результативности (правильных ответов)	Качественная оценка индивидуальных образовательных достижений	
	балл (отметка)	вербальный аналог
90 ÷ 100	5	отлично
80 ÷ 89	4	хорошо
70 ÷ 79	3	удовлетворительно
менее 70	2	неудовлетворительно

Практическая работа № 43

Расчёт деревянной балки

Цель работы: научиться рассчитывать деревянные балки.

Выполнив работу, Вы будете уметь:

- У₂ разрабатывать основную и вспомогательную технологическую и техническую документацию;

Материальное обеспечение: Мультимедийные средства хранения, передачи и представления информации, учебно-методическая документация, дидактические средства; ПК.

Задание:

- 1 Построить расчетную схему.
2. Выполнить расчет элемента по I группе предельных состояний

Порядок выполнения работы:

Выдача технического задания: изгибаемый элемент деревянных строительных конструкций (согласно перечня практических работ рабочей программы).

Актуализация опорных знаний – фронтальный опрос студентов по данной теме.

Примерный перечень вопросов :

- 1) Что называется балкой?
- 2) В чем особенность работы изгибаемых деревянных конструкций?
- 3) Где применяются изгибаемые элементы деревянных конструкций?
- 4) Какие нагрузки действуют на деревянные балки?
- 5) Что называется конструктивной и расчетной схемами строительной конструкции?
- 6) Что является основным определяющим физическим фактором при расчете данной строительной конструкции на изгиб?
- 7) С какой целью выполняется статический расчет строительной конструкции?
- 8) По каким группам предельных состояний рассчитываются деревянные конструкции?
- 9) В чем заключается смысл расчета на изгиб деревянных строительных конструкций?
- 10) Что означает определение несущей способности изгибаемого деревянного элемента?

Ход работы:

1. Определение исходных данных для расчета деревянного элемента (использование СНиПа «Деревянные конструкции»).
2. Сбор нагрузок на 1 м^2 и 1 п.м. Составление таблиц для подсчета нагрузок. (Варианты состава покрытия или перекрытия выдаются преподавателем).
3. Построение конструктивной схемы конструкции для определения расчетной длины.
4. Построение расчетной схемы конструкции, построение эпюр Q и M.
5. Выполнение статического расчета конструкции.
6. Расчет по I группе предельных состояний - по нормальным сечениям: подбор или проверка размеров сечения элемента (при необходимости - применение алгоритмов расчета) (см. Приложения).
7. Проверка несущей способности элемента: выполнение основного неравенства – условия прочности изгибаемого элемента деревянных конструкций.
8. Анализ полученных результатов и оформление вывода.

Форма представления результата:

Заполненная таблица, построенные схемы, выполненные расчеты, выводы.

Критерии оценки:

За каждый правильный ответ – 1 балл.

За неправильный ответ – 0 баллов.

Процент результативности (правильных ответов)	Качественная оценка индивидуальных образовательных достижений	
	балл (отметка)	вербальный аналог
90 ÷ 100	5	отлично

80 ÷ 89	4	хорошо
70 ÷ 79	3	удовлетворительно
менее 70	2	неудовлетворительно

Практическая работа №44

Расчет железобетонной балки прямоугольной формы с одиночным армированием.

Обязательная контрольная работа. Три типа задач. РГР: расчет ригеля (плиты) перекрытия и конструирование

Цель работы: научиться рассчитывать железобетонные балки.

Выполнив работу, Вы будете уметь:

- У₂ разрабатывать основную и вспомогательную технологическую и техническую документацию;

Материальное обеспечение: Мультимедийные средства хранения, передачи и представления информации, учебно-методическая документация, дидактические средства; ПК.

Задание:

- 1 Построить расчетную схему.
2. Выполнить расчет элемента по I группе предельных состояний

Порядок выполнения работы:

Выдача технического задания: изгибаемый элемент железобетонных строительных конструкций (согласно перечня практических работ рабочей программы).

Актуализация опорных знаний – фронтальный опрос студентов по данной теме.

Примерный перечень вопросов :

- 1) Что называется балкой?
- 2) Что называется железобетоном?
- 3) В чем особенность работы изгибаемых элементов железобетонных конструкций?
- 4) Где применяются изгибаемые элементы железобетонных конструкций?
- 5) Какие нагрузки действуют на железобетонные балки?
- 6) Что называется конструктивной и расчетной схемами строительной конструкции?
- 7) Что является основным определяющим физическим фактором при расчете данной строительной конструкции на изгиб?
- 8) С какой целью выполняется статический расчет строительной конструкции?
- 9) По каким группам предельных состояний рассчитываются железобетонные конструкции?
- 10) В чем заключается смысл расчета на изгиб железобетонных строительных конструкций?
- 11) Что означает определение несущей способности изгибаемого железобетонного элемента?
- 12) Как армируются изгибаемые элементы железобетонных конструкций?

Ход работы:

1. Определение исходных данных для расчета деревянного элемента (использование СНиПа «Бетонные и железобетонные конструкции»).

2. Сбор нагрузок на 1 м² и 1 п.м. Составление таблиц для подсчета нагрузок. (Варианты состава покрытия или перекрытия выдаются преподавателем).

3. Построение конструктивной схемы конструкции для определения расчетной длины.

4. Построение расчетной схемы конструкции, построение эпюр Q и M.
5. Выполнение статического расчета конструкции.
6. Расчет по I группе предельных состояний - по нормальным сечениям: подбор или проверка размеров сечения элемента (при необходимости - применение алгоритмов расчета) (см. Приложения).
7. Проверка несущей способности элемента: выполнение основного неравенства – условия прочности изгибаемого элемента железобетонных конструкций.
8. Анализ полученных результатов и оформление вывода.

Форма представления результата:

Заполненная таблица, построенные схемы, выполненные расчеты, выводы.

Критерии оценки:

За каждый правильный ответ – 1 балл.

За неправильный ответ – 0 баллов.

Процент результативности (правильных ответов)	Качественная оценка индивидуальных образовательных достижений	
	балл (отметка)	вербальный аналог
90 ÷ 100	5	отлично
80 ÷ 89	4	хорошо
70 ÷ 79	3	удовлетворительно
менее 70	2	неудовлетворительно

Практическая работа №45

Определение длины флангового шва в узле фермы

Цель работы: научиться рассчитывать длину флангового шва в узле фермы.

Выполнив работу, Вы будете **уметь:**

- У₂ разрабатывать основную и вспомогательную технологическую и техническую документацию;

Материальное обеспечение: Мультимедийные средства хранения, передачи и представления информации, учебно-методическая документация, дидактические средства; ПК.

Задание:

- 1 Построить расчетную схему.
2. Выполнить расчет длины шва.
3. Сконструировать узел стальной фермы.

Порядок выполнения работы:

Выдача технического задания: узел стальной фермы.

Актуализация опорных знаний – фронтальный опрос студентов по данной теме.

Примерный перечень вопросов:

- 1) Что называется фермой?
- 2) В чем особенность работы элементов стальных ферм?
- 3) Какие нагрузки действуют на стальные фермы?
- 4) Как соединяются элементы стальной фермы?
- 5) Что является основным определяющим физическим фактором при расчете данной строительной конструкции ?

- б) С какой целью выполняется расчет длины шва строительной фермы?
- 7) Основные правила конструирования стальных ферм.

Ход работы:

1. Определение исходных данных для расчета стальной фермы (использование СНиПа «Стальные конструкции»).

2. Сбор нагрузок на 1 м^2 и 1 п.м. Составление таблиц для подсчета нагрузок. (Варианты состава покрытия или перекрытия выдаются преподавателем).

3. Расчет по I группе предельных состояний – определение длины шва.

4. Проверка несущей способности элемента: выполнение основного неравенства – условия прочности сварного шва.

5. Конструирование узла стальной фермы.

6. Анализ полученных результатов и оформление вывода.

Форма представления результата:

Заполненная таблица, построенные схемы, выполненные расчеты, выводы.

Критерии оценки:

За каждый правильный ответ – 1 балл.

За неправильный ответ – 0 баллов.

Процент результативности (правильных ответов)	Качественная оценка индивидуальных образовательных достижений	
	балл (отметка)	вербальный аналог
90 ÷ 100	5	отлично
80 ÷ 89	4	хорошо
70 ÷ 79	3	удовлетворительно
менее 70	2	неудовлетворительно

Практическая работа №46
Расчет нагельного соединения

Цель работы: научиться рассчитывать нагельное соединение.

Выполнив работу, Вы будете уметь:

- У₂ разрабатывать основную и вспомогательную технологическую и техническую документацию;

Материальное обеспечение: Мультимедийные средства хранения, передачи и представления информации, учебно-методическая документация, дидактические средства; ПК.

Задание:

- 1 Построить расчетную схему.
2. Выполнить расчет нагельного соединения.
3. Сконструировать узел деревянной балки.

Порядок выполнения работы:

Выдача технического задания: узел деревянной балки.

Актуализация опорных знаний – фронтальный опрос студентов по данной теме.

Примерный перечень вопросов:

- 1) Что называется балкой?

- 2) В чем особенность работы элементов деревянных балок?
- 3) Какие нагрузки действуют на деревянные балки?
- 4) Что называется нагелем?
- 5) Как соединяются элементы деревянных конструкций?
- 6) Что является основным определяющим физическим фактором при расчете данной строительной конструкции?
- 7) С какой целью выполняется расчет нагельного соединения?
- 8) Основные правила конструирования узлов деревянных конструкций.

Ход работы:

1. Определение исходных данных для расчета нагельного соединения (использование СНиПа «Деревянные конструкции»).
3. Расчет по I группе предельных состояний – определение длины накладок и количества нагелей.
4. Проверка несущей способности элемента: выполнение основного неравенства – условия прочности нагельного соединения.
5. Конструирование узла деревянной балки.
6. Анализ полученных результатов и оформление вывода.

Форма представления результата:

Заполненная таблица, построенные схемы, выполненные расчеты, выводы.

Критерии оценки:

За каждый правильный ответ – 1 балл.

За неправильный ответ – 0 баллов.

Процент результативности (правильных ответов)	Качественная оценка индивидуальных образовательных достижений	
	балл (отметка)	вербальный аналог
90 ÷ 100	5	отлично
80 ÷ 89	4	хорошо
70 ÷ 79	3	удовлетворительно
менее 70	2	неудовлетворительно

Практическая работа №47

Расчет сжатых и растянутых стержней стальной фермы

Цель работы: научиться рассчитывать элементы фермы.

Выполнив работу, Вы будете **уметь:**

- У₂ разрабатывать основную и вспомогательную технологическую и техническую документацию;

Материальное обеспечение: Мультимедийные средства хранения, передачи и представления информации, учебно-методическая документация, дидактические средства; ПК.

Задание:

- 1 Построить расчетную схему.
2. Выполнить расчет сжатых и растянутых элементов фермы.

3. Сконструировать стальную ферму.

Порядок выполнения работы:

Выдача технического задания: стальная ферма.

Актуализация опорных знаний – фронтальный опрос студентов по данной теме.

Примерный перечень вопросов :

- 1) Что называется фермой?
- 2) Назовите основные элементы ферм.
- 3) В чем особенность работы элементов стальных ферм?
- 4) Какие нагрузки действуют на стальные фермы?
- 5) Как работают элементы стальных ферм?
- 6) Как соединяются элементы стальной фермы?
- 7) Что является основным определяющим физическим фактором при расчете данной строительной конструкции?
- 8) С какой целью выполняется расчет сжатых и растянутых элементов стальной фермы?
- 9) Основные правила конструирования стальных ферм.

Ход работы:

1. Определение исходных данных для расчета стальной фермы (использование СНиПа «Стальные конструкции»).

2. Сбор нагрузок на 1 м^2 и 1 п.м. Составление таблиц для подсчета нагрузок. (Варианты состава покрытия или перекрытия выдаются преподавателем).

3. Расчет по I группе предельных состояний – определение усилий в сжатых и растянутых элементах фермы.

4. Подбор поперечного сечения элементов фермы.

5. Проверка несущей способности элемента: выполнение основного неравенства – условия прочности сжатых и растянутых стержней фермы.

6. Конструирование стальной фермы.

7. Анализ полученных результатов и оформление вывода.

Форма представления результата:

Заполненная таблица, построенные схемы, выполненные расчеты, выводы.

Критерии оценки:

За каждый правильный ответ – 1 балл.

За неправильный ответ – 0 баллов.

Процент результативности (правильных ответов)	Качественная оценка индивидуальных образовательных достижений	
	балл (отметка)	вербальный аналог
90 ÷ 100	5	отлично
80 ÷ 89	4	хорошо
70 ÷ 79	3	удовлетворительно
менее 70	2	неудовлетворительно

Практическая работа №48

Расчет сжатого пояса деревянной фермы

Цель работы: Научиться рассчитывать сжатый пояс деревянной фермы.

Выполнив работу, Вы будете **уметь:**

- У₂ разрабатывать основную и вспомогательную технологическую и техническую документацию;

Материальное обеспечение: Мультимедийные средства хранения, передачи и представления информации, учебно-методическая документация, дидактические средства; ПК.

Задание:

1. Построить расчетную схему конструктивного элемента.
2. Рассчитать элемент по I группе предельных состояний.

Порядок выполнения работы:

1. **Выдача технического задания:** деревянная ферма (Варианты заданий выдаются преподавателем).

2. **Актуализация опорных знаний** – фронтальный опрос студентов по данной теме.

Примерный перечень вопросов:

- 1) Что называется фермой?
- 2) В чем особенность работы элементов деревянных ферм?
- 3) Какие нагрузки действуют на сжатый пояс деревянной фермы?
- 4) Как соединяются элементы деревянных конструкций?
- 5) Что является основным определяющим физическим фактором при расчете данной строительной конструкции ?
- 6) С какой целью выполняется расчет сжатого пояса деревянной фермы?
- 7) Основные правила конструирования узлов деревянных ферм.

Ход работы:

1. Определение исходных данных для расчета деревянного элемента (использование СНиП «Деревянные конструкции»).
2. Построение конструктивной схемы конструкции для определения расчетной длины (высоты).
3. Построение расчетной схемы конструкции.
4. Расчет по I группе предельных состояний - по нормальным сечениям: подбор размеров сечения элемента (при необходимости - применение алгоритмов расчета) (см. Приложения).
5. Проверка несущей способности деревянного элемента: выполнение основного неравенства – условия прочности центрально-сжатого деревянного элемента.
6. Анализ полученных результатов и оформление вывода.

Форма представления результата:

Заполненная таблица, построенные схемы, выполненные расчеты, выводы.

Критерии оценки:

За каждый правильный ответ – 1 балл.

За неправильный ответ – 0 баллов.

Процент результативности (правильных ответов)	Качественная оценка индивидуальных образовательных достижений	
	балл (отметка)	вербальный аналог
90 ÷ 100	5	отлично
80 ÷ 89	4	хорошо

70 ÷ 79	3	удовлетворительно
менее 70	2	неудовлетворительно

Практическая работа №49 **Расчет центрально- сжатого фундамента**

Цель работы: научиться выполнять расчет железобетонной сваи-стойки.

Выполнив работу, Вы будете **уметь:**

- У₂ разрабатывать основную и вспомогательную технологическую и техническую документацию;

Материальное обеспечение: Мультимедийные средства хранения, передачи и представления информации, учебно-методическая документация, дидактические средства; ПК.

Задание:

1. Построить расчетную схему.
2. Рассчитать элемент по I группе предельных состояний

Порядок выполнения работы:

I. Выдача технического задания: железобетонная свая –стойка.

II. Актуализация опорных знаний – фронтальный опрос студентов по данной теме.

Примерный перечень вопросов:

1. Что называется железобетоном?
2. В чем особенность работы железобетонных конструкций?
3. Какие нагрузки действуют на строительные конструкции?
4. Как работают сжатые элементы железобетонных конструкций под нагрузкой?
5. Что называется конструктивной и расчетной схемами строительной конструкции?
6. Что является основным определяющим физическим фактором при расчете данной строительной конструкции?
7. По каким группам предельных состояний рассчитываются строительные конструкции?
8. В чем заключается смысл расчета железобетонной сваи-стойки?
9. Что означает определение несущей способности железобетонной сваи-стойки?

Ход работы: Определение исходных данных для расчета железобетонного элемента (использование СНиПа «Бетонные и железобетонные конструкции»).

2. Сбор нагрузок на 1 м² и 1 п.м. Составление таблиц для подсчета нагрузок. (Варианты состава покрытия или перекрытия выдаются преподавателем).

3. Построение конструктивной схемы конструкции для определения расчетной длины (высоты).

4. Построение расчетной схемы конструкции.

5. Расчет по I группе предельных состояний - по нормальным сечениям: определение требуемой площади сечения рабочей арматуры, подбор размеров сечения элемента (при необходимости - применение алгоритмов расчета) (см. Приложения).

7. Подбор фактической площади сечения рабочей арматуры и количества стержней с использованием сортамента горячекатаной арматурной стали (см. Приложения).

8. Определение площади сечения и количества стержней монтажной арматуры (см. Приложения).

9. Проверка несущей способности железобетонного элемента: выполнение основного неравенства – условия прочности железобетонного элемента.

10. Анализ полученных результатов и оформление вывода.

Форма представления результата:

Заполненная таблица, построенные схемы, выполненные расчеты, выводы.

Критерии оценки:

За каждый правильный ответ – 1 балл.

За неправильный ответ – 0 баллов.

Процент результативности (правильных ответов)	Качественная оценка индивидуальных образовательных достижений	
	балл (отметка)	вербальный аналог
90 ÷ 100	5	отлично
80 ÷ 89	4	хорошо
70 ÷ 79	3	удовлетворительно
менее 70	2	неудовлетворительно

Практическая работа №50

Расчет фундамента и подбор количества арматуры.

РГР: расчет и конструирование фундамента

Цель работы: научиться выполнять расчет железобетонного фундамента.

Выполнив работу, Вы будете уметь:

- У₂ разрабатывать основную и вспомогательную технологическую и техническую документацию;

Материальное обеспечение: Мультимедийные средства хранения, передачи и представления информации, учебно-методическая документация, дидактические средства; ПК.

Задание:

1. Построить расчетную схему.
2. Рассчитать элемент по I группе предельных состояний

Порядок выполнения работы:

I. Выдача технического задания: железобетонного фундамента.

Рассчитать железобетонный фундамент под колонну сечением 400х400мм. Фундамент принимать двухступенчатым, квадратным в плане. Расчетная нагрузка на фундамент с учетом коэффициента надежности по назначению $N=1000\text{кН}$, коэффициент надежности по нагрузке $\gamma_f=1,2$. Бетон фундамента класса В12,5. Арматура в фундаменте класса А-II. Продольная арматура колонны $\varnothing 20\text{мм}$. Глубина заложения подошвы фундамента $H_1=1,6\text{м}$. Расчетное сопротивление основания $R_0 = 0,2\text{ МПа}$ (СНиП «Основания под здания и сооружения» стр. 37)

Решение.

1. Нормативная нагрузка на фундамент при $\gamma_f=1,2$

$$N_n = \frac{N}{\gamma_f} = \frac{1000}{1,2} = 833\text{кН}$$

Расчетное сопротивление бетона класса В12,5 на растяжение при $\gamma_{bt}=1$ (табл 15) $\Rightarrow R_b = 0,65\text{МПа}$ (табл. 13 СНиП «Бетонные и железобетонные конструкции»). Расчетное сопротивление арматуры А-II

$R_s=280\text{Мпа}$ (табл. 22 СНиП «Бетонные и железобетонные конструкции»)

$\gamma_{\text{ср}}$ – усредненная объемная масса бетона на уступах
 $\gamma_{\text{ср}}=22\text{кН/м}$

I. Определяем требуемую площадь подошвы фундамента.
Учитываем, что $a=b$.

$$A=axb = \frac{N_n}{R_o - \gamma_{\text{ср}} * H} = \frac{833}{200 - 22 * 1,6} = 5,05 \text{ м}^2$$

Размер стороны $a = \sqrt{A} = \sqrt{5,05} = 2,25\text{м}$

Округляем (кратно 300мм) принимаем $a=2,4 \text{ м}$;

$$A_{\text{факт}} = 2,4^2 = 5,76 \text{ м}^2$$

II. Находим реактивный отпор грунта.

$$\rho_{\text{гр}} = \frac{N}{A_{\text{факт}}} = \frac{1000}{5,76} = 174\text{кН/м}^2$$

1. Определяем высоту фундамента по 3-м условиям.

1. Из условия продавливания

$$H_o = -\frac{h_k + b_k}{4} + 0,5 \sqrt{\frac{N}{R_{bt} + \rho_{\text{ср}}}} = 0,3\text{м}$$

Высота фундамента с учетом конструктивных требований:

Из условия заделки колонны

$$H = 1,5 h_k + 25 = 1,5 * 40 + 25 = 85 \text{ см};$$

Из условия анкеровки продольной арматуры колонны $d_1 = 20 \text{ мм}$ в фундаменте

$$H_{\text{ф}} = 30 \times d_1 + 25\text{см} = 30 \times 2,0 + 25 = 85\text{см}.$$

Из трех условий принимаем $h_{\text{ф}} = 85\text{см}$

3. Рабочая высота фундамента , если $a = 4,0 \text{ см}$ (толщина защитного слоя)

$$h_o = h - 4 = 85 - 4 = 81\text{см};$$

предварительно принимаем высоту ступеней $h_1=45\text{см}$, тогда

$$h_{o1} = h_1 - 4\text{см} = 45 - 4 = 41\text{см};$$

$$h_2 = 85 - 45 = 40\text{см}.$$

4. Находим ширину второй ступени фундамента обозначив a_1

$$a_1 = h_k + 2h_2 = 40 + 2 \times 40 = 120\text{см}$$

Проверяем высоту нижней ступени по поперечной силе – проверяем условие:

$$\rho_{\text{гр}} \times l \leq 1,5 R_{bt} x h_{o1}$$

$$l = \left(\frac{a}{2} - \frac{h_k}{2 - h_o} \right) = \frac{2,4}{2} - \frac{0,4}{2 - 0,81} = 0,19\text{м}$$

$$174 \times 0,19 < 1,5 \times 650 \times 0,41;$$

$33 \text{ кН} < 400\text{кН}$ – условие выполняется.

5. Определяем изгибающий момент в сечениях 1-1, 2-2 при $b=a$

$$M_1 = 0,125 x \rho_{\text{гр}} (a - h_k)^2 x b = 0,125 \times 174(2,4 - 0,4)^2 \times 2,4 = 208,8 \text{ кН} \times \text{м}$$

$$M_1 = 0,125 x \rho_{\text{гр}} (a - a_1)^2 x b = 0,125 \times 174(2,4 - 1,2)^2 \times 2,4 = 75,2 \text{ кН} \times \text{м}$$

6. Зная изгибающие моменты – находим A_s сечения арматуры на всю ширину подошвы фундамента.

$$As_{1-1} = \frac{M_1}{0,9h_0 * R_s} = \frac{208,8 * 1000}{0,9 * 41 * 280} = 10,23 \text{ см}^2$$

$$As_{1-1} = \frac{M_1}{0,9h_0 * R_s} = \frac{75,2 * 1000}{0,9 * 41 * 280} = 7,27 \text{ см}^2$$

Принимаем максимальное значение As . Находим количество стержней для нестандартной сетки с шагом (ячейкой) 200мм.

$$n_{ст} = \frac{a_{\phi} - 4 * 25}{200} + 1 = 13 (\text{стержней})$$

$$As_1 = \frac{\hat{A}_{s1-1}}{13} = 0,787 \text{ см}^2 ;$$

Принимаем по сортаменту $As_1 = 0,785 \text{ см}^2$; арматура $\varnothing 10 \text{ мм А-II}$.

$$\% \text{ и.п.а.} = \frac{0,785}{0,787} * 100\% = 0,997 = 99,7\%$$

Минимальный % армирования для фундамента = 0,05%

Проверим % армирования

$$\mu = \frac{As}{b * h} * 100\% = \frac{20,41 * 100\%}{240 * 81} = 1,04\%$$

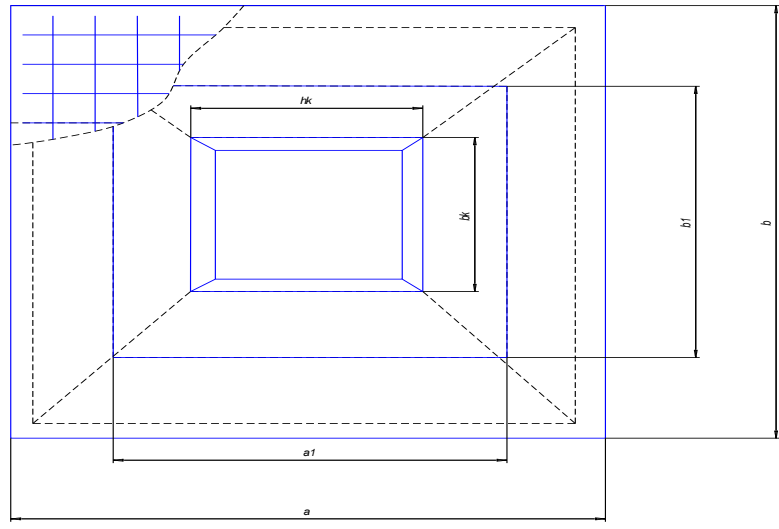
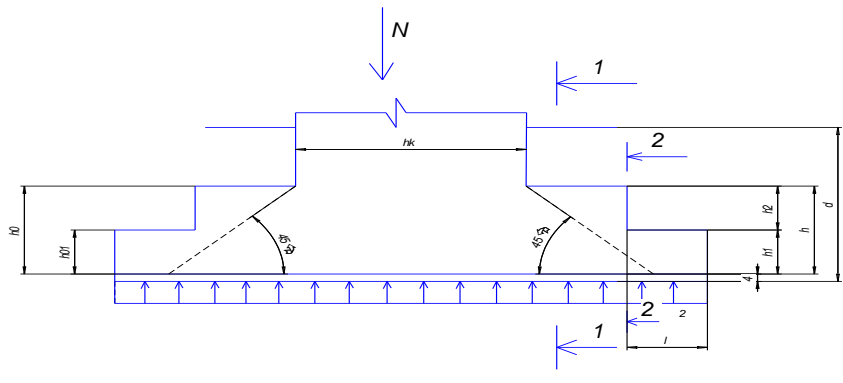
Вывод: принимаем нестандартную сварную сетку из 13 стержней в каждом направлении с ячейкой 200мм, арматура $\varnothing 10 \text{ мм А-II}$.

Критерии оценки:

За каждый правильный ответ – 1 балл.

За неправильный ответ – 0 баллов.

Процент результативности (правильных ответов)	Качественная оценка индивидуальных образовательных достижений	
	балл (отметка)	вербальный аналог
90 ÷ 100	5	отлично
80 ÷ 89	4	хорошо
70 ÷ 79	3	удовлетворительно
менее 70	2	неудовлетворительно



Т.04.01.05 ТРАНСПОРТНАЯ ИНФРАСТРУКТУРА И БЛАГОУСТРОЙСТВО ПРИЛЕГАЮЩИХ ТЕРРИТОРИЙ

Практическое занятие №51 Фрагмент планировки микрорайона

Цели работы:

-формирование компетенций по определению типа застройки микрорайона и проектированию транспортной инфраструктуры микрорайона.

Выполнив работу, Вы будете **уметь**:

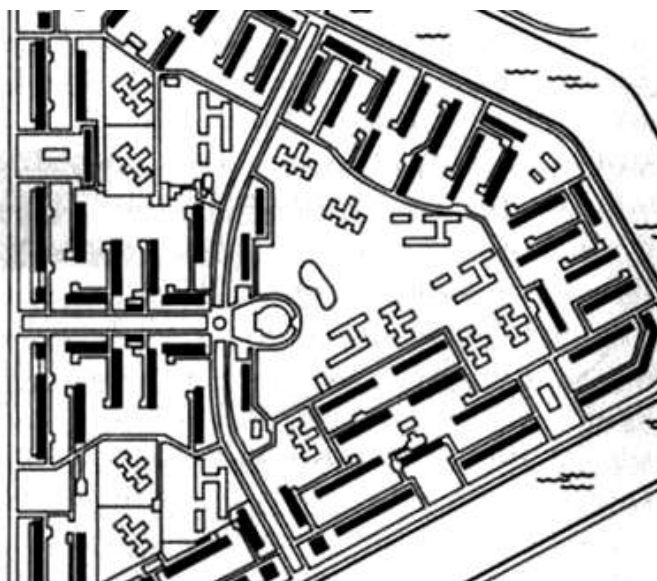
- У₂ разрабатывать основную и вспомогательную технологическую и техническую документацию;

Материальное обеспечение: Мультимедийные средства хранения, передачи и представления информации, учебно-методическая документация, дидактические средства, ПК.

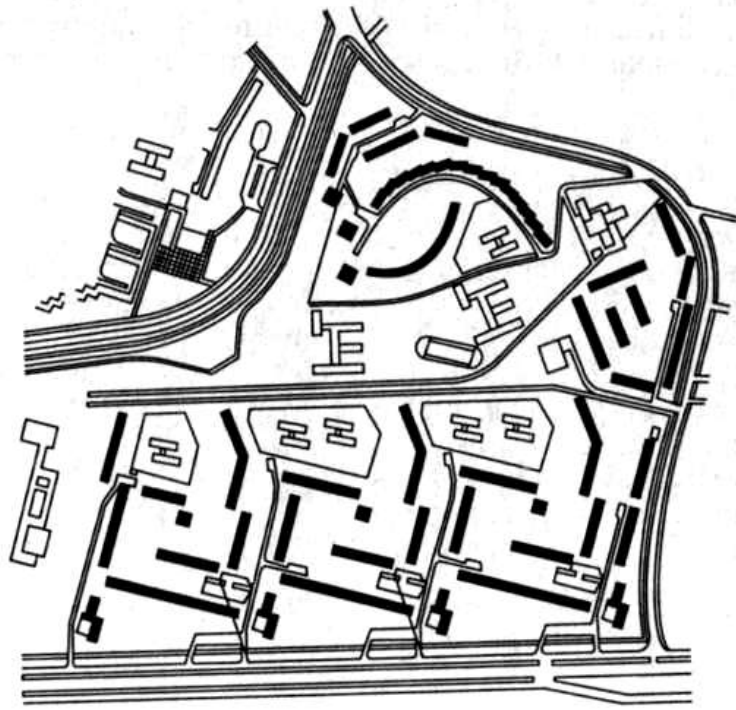
Задание:

Варианты генеральных планов микрорайонов, по которым необходимо:

1. Определить систему застройки микрорайона и охарактеризовать эту систему;
2. Вычертить фрагмент генерального плана микрорайона;
3. Спроектировать и нанести на фрагмент генплана дороги, проезды и пешеходные дорожки.



Вариант 1



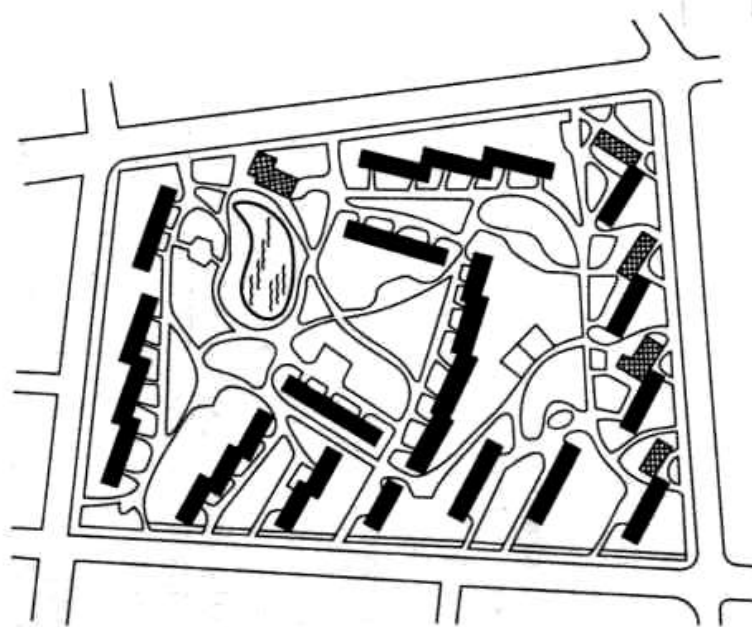
Вариант 2



Вариант 3



Вариант 4



Вариант 5

Краткие теоретические сведения:

Расстояния между зданиями:

1. между длинными сторонами зданий в 2 - 3 этажа не менее 15.0 м, 4 этажа и выше не менее 20.0 м.

2. между торцами зданий не менее 10.0 м.

Расстояния от окон до:

1. детских площадок 12.0 м.

2. площадок отдыха взрослого населения 10.0 м

3. спортивных площадок 10.0 - 40.0 м

4. хозяйственных площадок 20.0 м

5. площадок для выгула собак 40.0 м.

6. открытых стоянок автомобилей 15.0 м.

Расстояние от мусоросборников до всех площадок 20,0 м. но не далее 100 м от входа.

Ширина основных (двухполосных) проездов 2.75 м.

Ширина второстепенных (однополосных) проездов 3.5 м.

Радиусы закруглений дорог - не менее 15.0 м.

Ширина пешеходной части 0.75 - 1.0 м.

В пределах фасадов со входами дорога 5.5 м,

Противопожарные требования

1. Расстояние от края проезда до стены здания

5.0 - 8.0 м — для зданий до 10 этажей;

8.0 – 10.0 м для зданий выше 10 этажей, в этой зоне не допускается посадка деревьев рядовой посадки.

2. Со стороны здания не имеющей входов предусматривать полосу шириной 6.0 м для проезда пожарных машин.

Обводка чертежа генерального плана

1. Проектируемое здание, граница участка обводятся сплошной основной толстой линией толщиной - S (0.8-1.0 мм.)

2. Вспомогательные сооружения; «Красная» линия - сплошной основной тонкой линией толщиной - S/2

3. Размерные линии, зелёные насаждения - сплошной основной тонкой линией толщиной - S/3.

4. Каждому зданию, сооружению на генплане присваивается номер, который ставится в правом нижнем углу (высота цифры номера позиции выше высоты размерных чисел.), расшифровка нумерации приводится в таблице - «Экспликация зданий и сооружений» (высота надписи - 7 мм.)

Порядок выполнения работы:

1. Входной контроль;

2. Инструктаж;

3. Выдача заданий по вариантам;

4. Самостоятельная работа обучающихся.

Ход работы:

1. Определить систему застройки микрорайона и письменно охарактеризовать эту систему.
2. На формате А3 в масштабе 1:1000 вычертить фрагмент генерального плана микрорайона.
3. Спроектировать и нанести на фрагмент генплана дороги, проезды и пешеходные дорожки.
3. Ответить на контрольные вопросы.

Форма представления результата:

- своевременно и правильно выполненный чертеж

Критерии оценки:

- оформление (размещение генерального плана на формате);
- правильное обозначение элементов генерального плана;
- правильный выбор схемы транспортной сети микрорайона;
- самостоятельность;
- активность;
- знание теоретического материала;
- своевременная сдача практической работы.

Практическое занятие №52
Построение розы ветров. Благоустройство площадок

Цели работы:

- формирование компетенций по размещению на генеральном плане микрорайона розы ветров;
- формирование компетенций по благоустройству площадок различного назначения на территории микрорайона.

Выполнив работу, Вы будете **уметь:**

- У₂ разрабатывать основную и вспомогательную технологическую и техническую документацию;

Материальное обеспечение: Мультимедийные средства хранения, передачи и представления информации, учебно-методическая документация, дидактические средства, ПК.

Задание:

1. На формате выполненной работы № 1:
 - построить розу ветров;
 - разместить на генеральном плане микрорайона площадки (спортивные, для отдыха, детские);
 - показать размещение малых архитектурных форм.

Краткие теоретические сведения:

1. Построение розы ветров

Роза ветров – это диаграмма, показывающая количество преобладающих ветреных дней (в процентах) в году для данного района строительства.

1. Рядом с генеральным планом в правом верхнем углу проводят линию со стрелкой на конце, указывающая направление Севера.

2. Перпендикулярно этой линии проводят линию Запада и Востока, но буквами не отмечают.

3. Разделив углы в 90^0 пополам, проводят еще две линии, указывающие направления «СВ» и «ЮВ»; «СЗ» и «ЮЗ», но буквами не отмечают.

4. По СНиП 2.01.01-82 выбирают цифровые данные в процентах для данного климатического района. Данные в таблице даются для двух периодов – январь и июль, см. табл. 1.

5. Выбирают масштаб и откладывают цифровые значения соответственно на своем направлении.

2. Благоустройство площадок

На прилегающей к жилым зданиям территории располагаются все основные элементы благоустройства для создания наилучших условий для отдыха и быта населения:

- детские площадки;
- площадки для отдыха взрослых;
- хозяйственные площадки;
- спортивные площадки.

Детские игровые площадки проектируются в соответствии с таблицей 1.

Таблица 1. Нормы проектирования детских площадок

Группа площадок	Возраст обслуживания	Радиус обслуживания, м	Рекомендуемая площадь, м ²	Удаленность от стен зданий, м
I	1-3	30-50	20-30	8-10
II	4-6	80-120	50-110	15-20
III	7-12	200-400	250-1000	40-50

-Детские игровые площадки:

Для детей 1-3 лет - ящик с песком, теневой навес, скамьи для взрослых;

4-6 лет - ящик с песком, горки, качели, карусели;

7-12 лет - снаряды для лазания, качели, карусели, машины.

-Для отдыха взрослых

Стол со скамейками, скамейки среди зелени, теневой навес, беседки.

-Для занятий физкультурой и спортом

Площадки для занятий физкультурой и спортом представлены спортивными комплексами, располагающимися по всему микрорайону равномерно. Эти комплексы содержат площадки для занятий баскетболом, волейболом, теннисом, настольным теннисом, а так же бадминтоном (см. рис. 1 а, б).

В центре микрорайона расположен самый большой спортивный комплекс, площадью 3070 м². Территории спортплощадок ограждаются металлической сеткой высотой 3 м. Все спортплощадки ограждаются плотной полосой зеленых насаждений. Площадь запроектированных спортплощадок меньше расчетной, предполагается размещение спортивных сооружений вне территории.

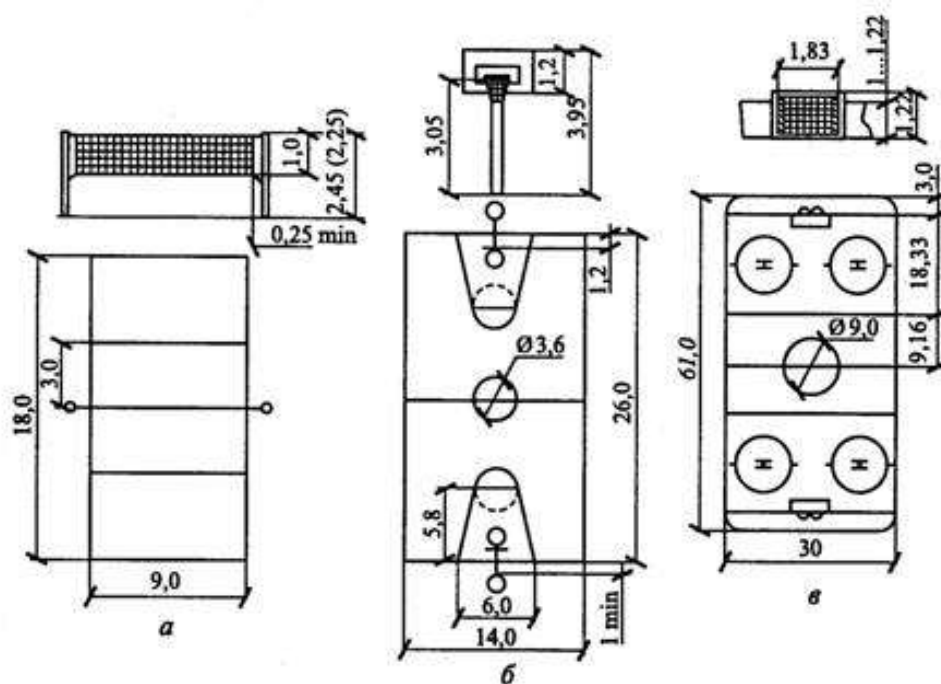


Рисунок 1, а. Размеры спортивных площадок: а-волейбольная; б-баскетбольная; в-хоккейная

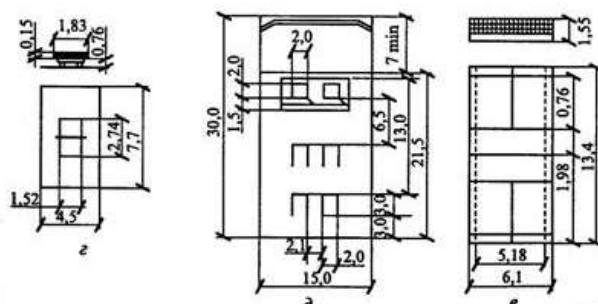


Рисунок 1,б. Размеры спортивных площадок: г-для игры в настольный теннис; д-для городков; е-для бадминтона

Хозяйственные площадки:

Для чистки и проветривания ковров и одежды - металлические стойки с двумя перекладинами для выбивания ковров.

Все площадки в обязательном порядке оборудуются урнами.

Площадки для хозяйственных целей расположены изолированно от площадок для отдыха и детских площадок. Оборудованы - турниками для чистки вещей. Площадки для хранения мусора примыкают к проезду и оборудуются мусорными контейнерами.

Нормы проектирования хозяйственных площадок приведены в таблице 2.

Таблица 2. Нормы проектирования хозяйственных площадок

Назначение площадки	Уд. показатель на 1 чел.	Рекомендуемая площадь, м ²	Радиус обслуживания, м	Удаленность от стен

				зданий, м
1. Чистка вещей	0,1	15 - 80	80 - 100	10
2.Хранение мусоросборников	0,05	10 - 25	150	15

Площадки для хранения мусора примыкают к внутримикрорайонным проездам и оборудованы металлическими бункерами с крышкой.

Размеры площадок зависят от количества мусоросборников, а количество определяется нормами накопления твердых бытовых отходов.

Мусоросборники устанавливаются группами на специально выделенных площадках приподнятых над основной территорией на 10-15см, площадку, имеющую твердое асфальтобетонное покрытие и уклон в сторону лотка ближайшего проезда.

По периметру с трёх сторон площадки изолируются от остальной территории плотной полосой зеленых насаждений, обладающих фитонцидными свойствами, забором из металлических листов или бетонными стенками высотой 1,2 м (рис).

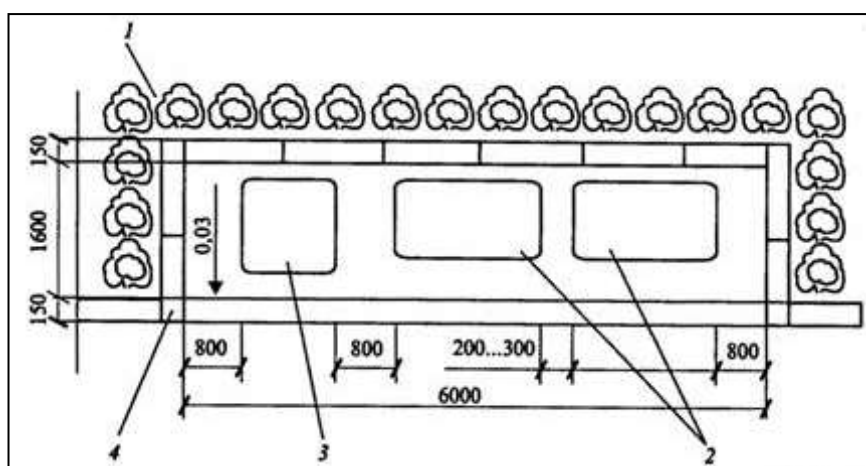


Рисунок 2. Площадка для мусоросборников

Порядок выполнения работы:

- 1.Входной контроль;
- 2.Инструктаж;
- 3.Самостоятельная работа обучающихся.

Ход работы:

- 1.По СНиП 2.01.01-82 «Строительная климатология и геофизика» вписать данные и выполнить построение розы ветров.
- 2.На вычерченном генеральном плане выполнить построение горизонталей и определить уклон территории микрорайона. Горизонталы вычерчиваются с высотой сечения 0,25м.
- 3.Разместить спортивные площадки, площадки для отдыха, детские и площадки для мусоросборников.
- 4.Спроектировать малые архитектурные формы.
- 5.Ответить на контрольные вопросы.

Форма представления результата:

- своевременно и правильно выполненный чертеж

Критерии оценки:

- оформление;
- самостоятельность;
- активность;
- знание теоретического материала;
- своевременная сдача практической работы.

Практическое занятие №53 Устройство ливневой канализации и освещения

Цель работы:

- формирование компетенций по устройству ливневой канализации и освещению территории микрорайона.

Выполнив работу, Вы будете уметь:

- У₂ разрабатывать основную и вспомогательную технологическую и техническую документацию;

Материальное обеспечение: Мультимедийные средства хранения, передачи и представления информации, учебно-методическая документация, дидактические средства, ПК

Задание:

1. На формате выполненной практической работы № 2:
- составить схему поверхностного стока с территории;
 - разместить светильники на территории микрорайона.

Краткие теоретические сведения:**1. Устройство ливневой канализации**

Дождевая канализация (известная также как **ливневая канализация** или **ливневка**) – это сложная инженерная система, предназначенная для организации отвода дождевых и талых вод за пределы городских территорий или участков. Проще говоря, дождевые и талые воды отводятся по сетям ливневой канализации с выпусками в коллектор, водоемы или придорожные кюветы. Дренажную канализацию разрабатывают для сбора и отвода грунтовых вод. Обычно дренажную и ливневую канализации прокладывают параллельно и под одним углом.

Современная система **ливневой канализации** состоит из ряда взаимосвязанных и взаимодополняющих элементов и включает:

- ливневые лотки (каналы, желоба);
- пескоуловители;
- дождеприемники (дождеприемные колодцы);
- канализационные трубы;
- коллектора;
- смотровые колодцы.

Дождевую канализацию необходимо проектировать как комплексную систему инженерных сетей и от качества ее устройства напрямую зависит организация полного и быстрого отвода поверхностного стока. Наиболее загрязненные ливневые стоки (образующиеся на АЗС, промышленных предприятиях и т.п.) обязательно подвергаются очистке.

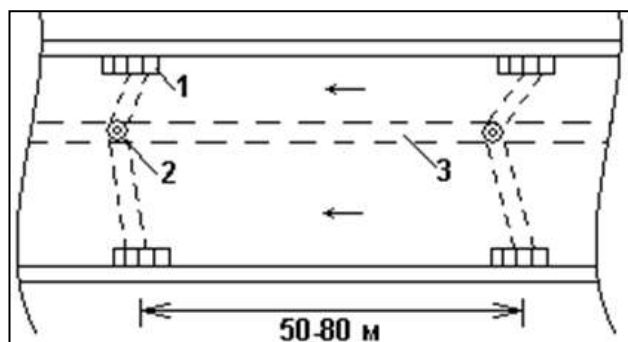


Рисунок 3. Схема ливневой канализации на генплане

2. Устройство наружного освещения городских территорий

Освещение городских территории - одна из важнейших задач благоустройства. Цель искусственного освещения - обеспечение безопасности движения транспорта и пешеходов в темное время суток.

Правильное освещение должно обеспечивать нормальную видимость и способствовать максимальному восприятию архитектурно-декоративных качеств окружающих предметов.

В микрорайоне освещаются проезды, пешеходные пути и входы в подъезды домов.

Непроезжие части улиц, дорог, площадки, бульвары, скверы и территории микрорайонов нормируют по средней горизонтальной освещенности.

В проектируемом микрорайоне для освещения окружающих улиц приняты натриевые лампы, а для освещения внутримикрорайонной территории - ртутные люминесцентные лампы.

Освещение тротуаров и пешеходных дорожек осуществляется при помощи прожекторов, установленных над каждым входом в здание.

Освещение территорий зеленых насаждений и мест отдыха жителей преследует как утилитарные, так и декоративные цели. Уровень освещенности аллей, площадок отдыха, спортивных площадок регламентируется величиной минимальной освещенности, лк:

- Тротуар, автостоянка2
- Аллея4
- Площадка отдыха10
- Хозяйственная площадка,
площадка для мусоросборников2
- Прогулочная дорожка1.

На территории городских зеленых насаждений для светового выявления отдельных объектов важное значение имеет архитектурно-декоративное освещение. Применяют следующие основные приемы:

- освещение всего объекта заливающим светом или освещение отдельных его фрагментов;
- освещение контура или фона объекта; освещение объекта изнутри.

На рисунке приведены схемырасположения светильников в осветительных установках улиц и дорог.

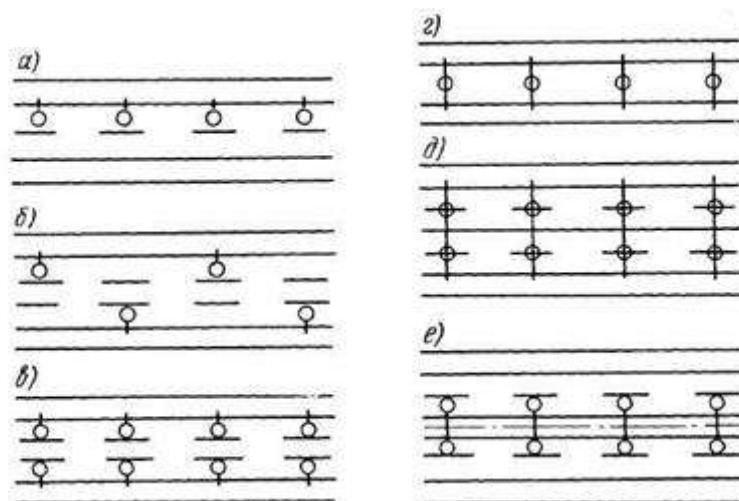


Рисунок 4. Схема расположения светильников в осветительных установках улиц и дорог:

- а-односторонняя; б-двухрядная в шахматном порядке; в-двухрядная прямоугольная;
г-осевая на подвесах; д-двухрядная прямоугольная по осям движения; е-двухрядная.

Порядок выполнения работы:

1. Входной контроль;
2. Инструктаж;
3. Выбор схемы ливневой канализации;
4. Выбор схемы освещения территории микрорайона;
5. Самостоятельная работа студентов.

Ход работы:

1. Составить схему поверхностного стока территории методом вертикальной планировки. Этим методом определить направление основного водоприемного коллектора.
2. Определить места водоприемных колодцев, исходя из интенсивности, продолжительности и повторяемости дождей. Расстояние между дождеприемниками допускается принимать по СНиП в зависимости от уклона улиц.

Уклоны улиц	До 0,004	0,004 – 0,006	0,006– 0,01	0,01-0,03
Расстояния между дождеприемниками	50	60	70	80

3. На ответственных местах сети (на поворотах, в местах присоединения сточных веток к коллекторам, в местах изменения диаметра коллектора) устанавливают смотровые колодцы. Смотровые колодцы позволяют в период эксплуатации контролировать состояние сети. На прямолинейных участках водосточных коллекторов смотровые колодцы размещают в зависимости от диаметра на расстоянии 50-130 метров.

4. Разместить светильники наружного освещения.
5. Вычертить эскиз профиля одной из улиц микрорайона.
6. Ответить на контрольные вопросы.

Форма представления результата:

- своевременно и правильно выполненный чертеж

Критерии оценки:

- оформление;
- самостоятельность;
- активность;
- знание теоретического материала;
- своевременная сдача практической работы

Практическое занятие №54
Вертикальная привязка здания. Элементы озеленения

Цель работы:

-формирование умений по вертикальной привязке проектируемого здания к местности;

-формирование умений по озеленению территории микрорайона.

Выполнив работу, Вы будете **уметь:**

- У₂ разрабатывать основную и вспомогательную технологическую и техническую документацию;

Материальное обеспечение: Мультимедийные средства хранения, передачи и представления информации, учебно-методическая документация, дидактические средства, ПК.

Задание:

1. На формате выполненной практической работы № 3 одно из зданий принять за проектируемое, остальные – за существующие.

2. Выполнить вертикальную привязку здания к рельефу местности, приняв относительную отметку уровня земли – 1,000, а также горизонтальную привязку к существующим зданиям.

3. Запроектировать озеленение прилегающих территорий.

Краткие теоретические сведения:

1. Вертикальная привязка здания

Цель вертикальной привязки здания состоит в определении соответствия между относительными и абсолютными отметками.

Вертикальная привязка — это определение абсолютной отметки уровня чистого пола 1-го этажа, т.е. начала отсчета относительных отметок (0,000).

При проектировании и реконструкции эта отметка задается либо определяется исходя из планировочной отметки преобразованного рельефа прилегающей к зданию территории. Эта отметка — **красная** — определяется по красным (планировочным) горизонталям. Красные (как и черные) отметки рельефа местности называют абсолютными. На всей территории РФ абсолютные отметки имеют единую точку отсчета — уровень Балтийского моря.

Вертикальные отметки элементов каждого отдельного здания называют относительными. Начало отсчета их в каждом здании — это уровень чистого пола 1-го этажа. Чтобы вычислить абсолютную отметку чистого пола 1-го этажа любого здания, надо знать, насколько его уровень расположен выше уровня земли. Как правило, это значение — отметка уровня земли — указывается на чертежах фасадов и разрезов здания со знаком минус. Ее без учета знака прибавляют к абсолютной планировочной отметке земли и получают искомую величину.

В учебном проекте допускается привязать здание к существующему рельефу озелененных территорий, т.е. вычислить черные отметки по углам здания. Планировочную отметку (красную) следует принимать по черной отметке самого высокого входа. На всех углах зданий на генплане должны быть указаны на выносных полочках вверху красные, внизу — черные отметки (рис.5). В центре здания в прямоугольнике указывают абсолютную отметку, соответствующую значению 0,000 относительных отметок. Расчет проводят методом интерполяции, условно принимая рельеф местности между горизонталями в виде наклонных плоскостей.

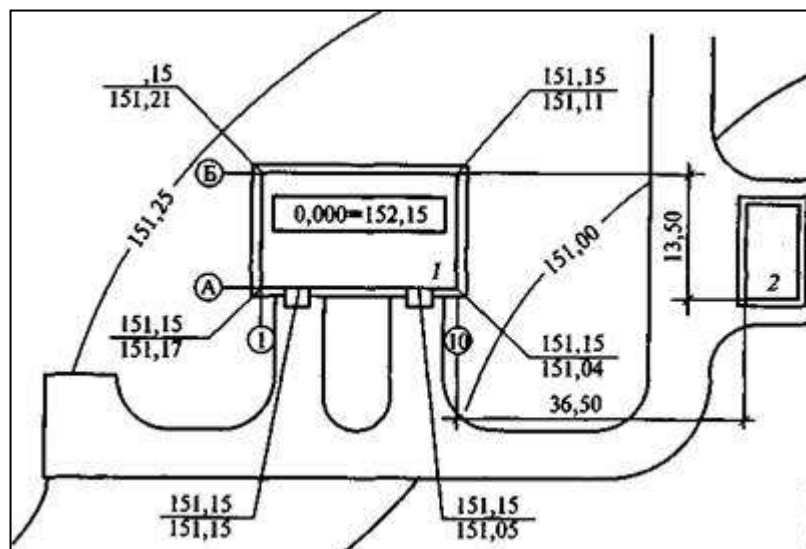


Рис.5. Пример вертикальной привязки здания

3. Элементы озеленения

Наиболее интенсивно озеленяется территория вокруг площадок отдыха и детских игровых с целью изоляции их друг от друга и от окружающей среды.

- С помощью озеленения создается тень и необходимый микроклимат.
- Посадки кустарников образуют живую изгородь по периметру площадок для хранения мусоросборников, что обусловлено их фитонцидными свойствами.
- Автостоянки отделены от территории площадок различного назначения посадками кустарников в виде живой изгороди.
- Площадки для отдыха взрослых и детские площадки озеленены по периметру также лиственными деревьями и кустарниками.
- Предусмотрена посадка кустарников вдоль фасадов домов с целью защиты их от солнечной радиации.
- Для сокращения проникновения шума и загрязнений на тротуары и территорию микрорайона предусматривается озеленение газонов.

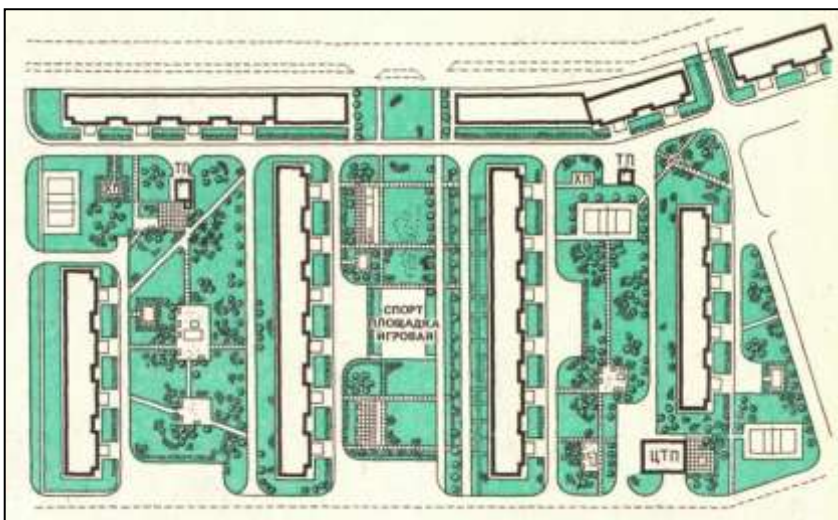


Рисунок 6. Пример озеленения территории

Порядок выполнения работы:

1. Входной контроль;
2. Инструктаж;
3. Самостоятельная работа обучающихся.

Ход работы:

1. Выполнить вертикальную привязку здания, заданного преподавателем, местности (посчитать черные и красные отметки).
2. Определить абсолютную отметку чистого пола первого этажа (0.000), т.е. начала отсчета относительных отметок.
3. Запроектировать озеленение прилегающих территорий.
4. Ответить на контрольные вопросы.

Форма представления результата:

- своевременно и правильно выполненный чертеж

Критерии оценки:

- оформление;
- самостоятельность;
- активность;
- знание теоретического материала;
- своевременная сдача практической работы.

Т.04.01.06 ОРГАНИЗАЦИЯ ПРОИЗВОДСТВА РАБОТ

Практическое занятие №55

Составление календарного плана на заданные циклы строительства

Цель работы:

1. Закрепить знания по календарному планированию;
2. Привить навыки расчёта и построения календарного плана и графиков;

3. Научить студентов пользоваться нормативно-справочной и технической литературой.

Выполнив работу, Вы будете **уметь**:

- У₁ осуществлять текущее планирование деятельности первичного структурного подразделения;
- У₂ разрабатывать основную и вспомогательную технологическую и техническую документацию;
- У₄ обеспечивать соблюдение технологической и производственной дисциплины;
- У₅ обеспечивать соблюдение техники безопасности;
- У₆ осуществлять приемку и оценку качества выполненных работ;

Материальное обеспечение: Мультимедийные средства хранения, передачи и представления информации, учебно-методическая документация, дидактические средства, ПК, альбомы плакатов по отделочным работам, комплект плакатов по общестроительным работам (опалубочные, арматурные, бетонные), плакаты с наглядным пособием, комплект плакатов по отделочным работам.

Задание:

1 Определить номенклатуру работ календарного плана на заданный объект строительства по циклам:

- ✓ Подготовительныеработы
- ✓ Нулевойцикл
- ✓ Надземныйцикл
- ✓ Кровельныеработы
- ✓ Отделочный цикл работ
- ✓ Специальный цикл работ.

2. Заполнить таблицу «Ведомость определения трудоёмкости, машиноёмкости и потребности в материалах и конструкциях»

Ход работы:

1. На основании выданного задания определяем номенклатуру работ по циклам. Указываем объёмы работ.

2. На основании номенклатуры работ заполняем таблицу №1 «Ведомость определения трудоёмкости, машиноёмкости и потребности в материалах, кон- струкциях». Для заполнения таблицы необходимы следующие данные идокументы:

Графа №1 нумерация работ:циклы обозначаются римскими цифрами, а работы – арабскими;

Графа №2 обоснование по ГЭСН:выписывается с ГЭСН;

Графа №3 наименованиеработ:работы выписываются в технологической последовательности;

Графа №4 объем работ, единицы измерения:выписываются с ГЭСН;

Графа №5 объем работ, количество:выписываются с таблицы подсчета объемов работ, переводятся в единицу измерения ГЭСН;

Графа №6 трудоемкость, норма времени на единицу измерения: выписываются с ГЭСН, затраты труда рабочих строителей;

Графа №7 трудоемкость, на весь объем работ.(чел-смена):гр №5*гр №6 / 8часов;

Графа №8 машиноёмкость, норма времени на единицу измерения. (маш-час):выписываются с ГЭСН, машины и механизмы;

Графа №9 машиноёмкость, на весь объем единиц измерения. (маш-смены):гр №5*гр №8 /8часов;

Графа №10 принятая трудоёмкость:

Существуют 3 вида работ: ручные, механизированные, комплексные. для ручных работ графа №10 находится следующим образом:

Таблица 1.

Наименование работ	Кол-во	Н.вр.на Ед.изм. чел-час	На весь объем чел-дн	Н.вр.на Ед.изм. маш-час	На весь объем маш- см	Принято чел-дн
3	5	6	7	8	9	10
Ручная доборка грунта	0,2	118	2,95	/	/	3:3чел=1см
			18,98	/	/	16:4чел=4см

Процент перевыполнения: $18,98:16 \cdot 100=118<120\%$ для механизированных работ:

Наименование работ	Кол-во	Н.вр.на Ед.изм.чел-час	На весь объем чел-дн	Н.вр.на Ед.изм. маш-час	На весь объеммаш-см	Принято чел-дн
3	5	6	7	8	9	10
Разработка грунта экскаватором	1,2	/	/	28,79	4,32	4
					4,6	5

для комплексных бригад:

Наименование работ	Кол-во	Н.вр.на Ед.изм.чел-час	На весь объем чел-дн	Н.вр.на Ед.изм. маш-час	На весь объеммаш-см	Принято чел-дн
3	5	6	7	8	9	10
Монтаж колонн	z	x	36,6	y	5,9	36

Условия: 1) 36 чел - смен/6 человек=6 смен; 2) $36,6:36 \cdot 100\%=101,7\% < 120\%$

Графа №11 наименование материалов и конструкций: выписываются с ГЭСН;

Графа №12 единица измерения: выписываются с ГЭСН;

Графа №13 норма расхода на единицу измерения: выписываются сГЭСН; Графа №14 норма расхода на весьобъем: гр №5 * гр №13

Форма представления результата: Практическая работа оформленная на миллиметровке формата А1.

Критерии оценки:

Для оценки образовательных достижений обучающихся применяется универсальная шкала их оценки

Процент результативности (правильных ответов)	Качественная оценка уровня подготовки	
	балл (отметка)	вербальный аналог
90 ÷ 100	5	отлично
80 ÷ 89	4	хорошо
70 ÷ 79	3	удовлетворительно
менее 70	2	неудовлетворительно

Практическое занятие №56

Подбор комплекта строительных машин для производства земляных работ

Цель работы:

1. Закрепить знания по теме «Выбор строительных машин на производство строительно-монтажных работ»;
2. Привить навыки к подбору комплекта строительных машин для производства земляных работ;
3. Научить студентов пользоваться нормативно-справочной и технической литературой.

Выполнив работу, Вы будете уметь:

- У₂ разрабатывать основную и вспомогательную технологическую и техническую документацию;
- У₄ обеспечивать соблюдение технологической и производственной дисциплины;
- У₅ обеспечивать соблюдение техники безопасности;

Материальное обеспечение: Мультимедийные средства хранения, передачи и представления информации, учебно-методическая документация, дидактические средства, ПК, альбомы плакатов по отделочным работам, комплект плакатов по общестроительным работам (опалубочные, арматурные, бетонные), плакаты с наглядным пособием, комплект плакатов по отделочным работам.

Задание:

Подобрать машины для выполнения работ на нулевой цикл. Предлагаемые машины и механизмы:

- землеройные – экскаватор на заданный объём ковша;
- землеройно-транспортные – бульдозер, бульдозер-рыхлитель, баровая машина;
- машины и механизмы для уплотнения грунта – каток прицепной и ручная трамбовка;

Порядок выполнения работы:

- 1 Из нормативно-технического документа ЕНИР №2 часть 2, выписать технические характеристики для заданных машин и механизмов:

- **бульдозер-рыхлитель:**

- ✓ длина отвала
- ✓ число зубьев
- ✓ высота подъема зубьев
- ✓ ширина рыхления
- ✓ глубина рыхления
- ✓ мощность
- ✓ марка трактора-тягача
- ✓ масса рыхлительного оборудования;

- **одноковшовый экскаватор, обратная лопата:**

- ✓ вместимость ковша
- ✓ наибольшая глубина копания
- ✓ радиус выгрузки в транспорт
- ✓ масса экскаватора

- **Электротрамбовка:**

- ✓ Глубина уплотнения
- ✓ Размеры трамбуемого башмака
- ✓ Мощность
- ✓ Напряжение
- ✓ Частота тока
- ✓ Частота ударов
- ✓ Габариты
- ✓ Масса

- **Самоходный каток:**

- ✓ Тип катков
- ✓ Ширина уплотняемого слоя
- ✓ Мощность двигателя
- ✓ Масса катка

Форма представления результата: Практическая работа оформленная на ПК в формате А4. Защита.

Критерии оценки:

Для оценки образовательных достижений обучающихся применяется универсальная шкала их оценки

Процент результативности (правильных ответов)	Качественная оценка уровня подготовки	
	балл (отметка)	вербальный аналог
90 ÷ 100	5	отлично
80 ÷ 89	4	хорошо
70 ÷ 79	3	удовлетворительно
менее 70	2	неудовлетворительно

Практическое занятие №57 Выбор самоходно-стрелового крана, башенного крана

Цель работы:

1. Закрепить знания по теме «Выбор самоходно-стрелового крана, башенного крана»;
2. Привить навыки расчёта и подбора самоходно-строительного крана, башенного крана;
3. Научить студентов пользоваться нормативно-справочной и технической литературой.

Выполнив работу, Вы будете уметь:

- У₂ разрабатывать основную и вспомогательную технологическую и техническую документацию;
- У₄ обеспечивать соблюдение технологической и производственной дисциплины;
- У₅ обеспечивать соблюдение техники безопасности;

Материальное обеспечение: Мультимедийные средства хранения, передачи и представления информации, учебно-методическая документация, дидактические средства, ПК, альбомы плакатов по отделочным работам, комплект плакатов по общестроительным работам (опалубочные, арматурные, бетонные), плакаты с наглядным пособием, комплект плакатов по отделочным работам.

Задание:

1. Выполнить расчёт для подбора самоходно-стрелового крана;
2. Подобрать самоходно-стреловой кран по заданию.

Порядок выполнения работы:

1. Определение грузоподъёмности крана по самому тяжёлому элементу;
2. Определение высоты подъёма крюка по самому вышележащему элементу;
3. Определение вылета стрелы крана по самому отдалённому элементу.

Ход работы:

Выбор самоходного монтажного крана (аналитический)

1. Грузоподъёмность:

Самым тяжёлым элементом является Стропуют конструкцию

$$Q_{\text{крана}} = Q_{\text{констр}} + Q_{\text{строповки}} + Q_{\text{такелажноснаски}}, \text{ т.}$$

$Q_{\text{констр}}$ – вес наиболее тяжёлой конструкции;

$Q_{\text{строповки}}$ – вес грузоподъёмного приспособления;

$Q_{\text{такелажноснаски}}$ – масса монтажной оснастки.

2. Требуемое расстояние от уровня стоянки до стрелы:

Самой вышележащей конструкцией является -

$$H_{\text{крана}} = h_0 + h_{\text{запаса}} + h_{\text{конструкции}} + h_{\text{строповки}} + h_{\text{полиснаста}} \quad \text{м.}$$

h_0 – минимально допустимое расстояние от низа крюка до уровня стоянки крана;

$h_{запаса}$ - запас по высоте (0,5 – 1,5);

$h_{конструкции}$ - высота элемента в монтируемом положении;

$h_{строповки}$ - высота строповки в рабочем положении;

$h_{полиспаста}$ – высота полиспаста в стянутом состоянии (1,5 – 5 м.)

... м. –отметка земли;

... м.-толщина срезки чернозёма;

... м –отметка самой вышележащей конструкции;

0,5 м.- высота запаса;

... м. –высота вышележащей конструкции ;

... м. –высота стропа.

3.Максимальный требуемый вылет стрелы крана:

Самой дальнележащей и вышележащей конструкцией является

$$l_{стр} = (c + d + e) \cdot (H_{крана} - h_{ш}) / (h_{пол} + h_{строповки}) + a, \quad \text{м.}$$

c - минимальная величина зазора между конструкцией стрелы крана и ближайшим краем монтируемого элемента;

d – расстояние от центра строповки до той точки поднимаемого элемента, которая ближе всего расположена к стреле;

e – половина толщины конструкции стрелы на уровне возможных касаний с поднимаемым элементом ($e=0,3$ м.);

$h_{ш}$ – расстояние от уровня стоянки крана до центра пяты стрелы (1,3 – 2,5 м.);

a – расстояние от оси вращения крана до оси шарнира пяты (1 – 2 м.).

4.Требуемая длина стрелы:

$$L_{стрелы} = \sqrt{(l_{стр} - a)^2 + (H_{крана} - h_{ш})^2}, \text{ м}$$

Выбираем монтажный самоходный кран со следующими параметрами: ...

Таблица 2 - Технические характеристики кранов

Марка	Устано в- ленная мощно сть, кВт	Груз о- подъ ём ность, т	Задн ий габа- рит, м	Выле т стрел ы, М	Высот а подъе ма крюка, м	шири на коле и, м	Длина базы крана, м	Высо та кран а, м	Произво дительн ость, т/ч
Краны на автошасси									
КС-2572	—	6,3	1,6	14	17	2,0	4,7	3,2	3,0
С-3571	—	10	2,4	17	18	2,0	3,9	3,4	3,7
КС-4572	—	16	2,4	24	24	2,0	4,5	3,6	7,1
КС-5573	—	25	3,0	11	20	2,0	7,5	4,1	8,1
КС-4371	—	16	2,9	23	25	2,1	3,5	3,5	7,5
КС-5473	—,	25	3,0	24	24	2,1	5,0	3,5	8,4
КС-6471	—	40	3,4	26	35	2,5	5,4	3,7	9,2
КС-7471	—	63	4,6	36	58	2,5	5,9	3,7	11,5
КС-8471	—	100	5,2	50	67	2,5	7,2	3,9	12,7
КАТО НК- 200-S	—	20	2,0	28	31	2,5	11,3	3,3	10,3

ЛОКОМО А-351NS	—	36	3,0'	26	32	3,2	13,2	3,7	11,4
FAUN NK-060	—	60	4,2	30	47	2,7	16,3	3,3	14,25
LIEBHERR LT-1300	—	130	5,8	57	91	3,0	16,5	4,0	16,5
KRUPP КМК-400	—	300	5,5	80	88	3,0	21,0	4,0	20,0
Гусеничные краны									
МКГ-10	—	10	3,3	17	20	3,2	4,6	2,8	3,4
МКГ-16М	—	16	3,6	22	26	3,2	4,8	3,5	6,2
МКГ-25	—	25	4,4	22	39	3,2	4,7	3,8	8Д
МКГ-40	—	40	4,7	26	36	5,5	4,2	5,5	9,6
МКТ-100	—	100	6,5	32	80	7,0	9,1	4,2	11,0
СКГ-30	— ■	30	4,0	29	38	4,1	5,1	4,2	8,3
СКГ-50	—	50	4,5	34	46	4,1	4,9	4,2	9,7
СКГ-63	—	63	4,6	24	48	5,0	6,1	4,2	10,4
СКГ-63/100	—	100	4,6	24	41	5,1	6,5	4,2	11,1
СКГ-160	—	160	8,2	39	59	7,0	8,4	4,2	12,6
Башенные рельсовые краны									
МСТК-90	32,7	5	3,7	20	' 16	5,0	6,0	4,2	3,8
МВСТК-80/100	32,7	6	3,7	25	20"	5,0	6,0	4,2	3,9
КБ-404	58,0	10	3,8	30	26	6,0	6,0	4,2	5,3
Башенные передвижные краны									
КБ-100	34	5	3,5	25	33	4,5	4,5	4,2	2,6
КБ-160	58	8	3,8	25	60	6,0	6	4,2	2,7
КБ-308	75	8	3,6	25	42	6,0	6	4,2	2,7
КБ-405	58	8	3,8	30	70	6,0	6	4,2	2,7
КБ-503	140	10	5,5	45	73	7,5	8	4,2	3,35
КБ-504	182	10	5,5	45	80	7,5	8	4,2	3,4
КБ-602	98	25	5,5	35	72	7,5	8	4,2	6,3
МСК-5-20	39,4	5	4,5	20	38	4,0	4,5	4,2	2,5
МСК-5-30	39,4	5	4,5	30	40	4,0	4,5	4,2	2,5
МСК-10-20	45	10	4,5	20	46	6,5	7,0	4,2	3,1
МСК-250	62,5	16	4	21	35	7,5	7,5	4,2	6,2
МСК-400	125,5	20	4	25	62	7,5	8,5	4,2	6,4
КБ- 674	137,2	25	-	50	70	7,5	7,5	4,2	6,4
Башенные приставные краны									
КП - 10	75,5	10	-	35	107	7,5	7,5	8,6	2,9
КБ – 676	124	12,5	-	50	120	7,5	7,5	9,0	3,8
БК – 180	75,5	10	-	28	110	-	2,5	-	2,9
КБ - 573	75,5	10	-	40	150	-	2,5	-	3,3

в) выбор грузоподъемных приспособлений:

По расчёту выбирается вид строповки для монтажа каждой конструкции и оформляется таблица грузозахватных приспособлений (таблица 3). Технические характеристики грузозахватных приспособлений показаны в таблице 4.

Таблица 3 - Грузозахватные приспособления

наименование приспособлений	Эскиз	грузоподъемность, т	масса, кг	расчетная высота, м	назначение
1	2	3	4	5	6

Таблица 4 - Такелажные приспособления

Стропы двухветвевые								
Инвентарный номер	3129	1191	2787	2988	1099	143	1950	
Грузоподъемность, т	2	3	5	8	10	15	23	
Масса, т	0,01	0,03	0,04	0,07	0,1	0,15	0,18	
Расчетная высота, м	1,5	2,7	2,6...5	2,6...5	1,7...5	7,5	6	
Стропы четырехветвевые								
Инвентарный номер	1072	1094	1079	910	1095	3311	1096	
Грузоподъемность, т	3	5	7	10	15	18	20	
Масса, т	0,03	0,05	0,1	0,13	0,2	0,3	0,3	
Расчетная высота, м	1,2...3	3...6	4,2	3...8	3...5	4,5...6	3	
Траверы универсальные								
Инвентарный номер	1059	2558	1085	3408	1986	1950	50627	
Грузоподъемность, т	2	3	6	10	14	16	20	
Масса, т	0,04	0,07	0,3	0,4	0,5	1,0	1,3	
Расчетная высота, м	3	3	2,8	7,8	5	9,5	4,3	

Форма представления результата: Практическая работа оформленная на ПК в формате А4. Защита.

Критерии оценки:

Для оценки образовательных достижений обучающихся применяется универсальная шкала их оценки

Процент результативности (правильных ответов)	Качественная оценка уровня подготовки	
	балл (отметка)	вербальный аналог
90 ÷ 100	5	отлично
80 ÷ 89	4	хорошо
70 ÷ 79	3	удовлетворительно
менее 70	2	неудовлетворительно

Практическое занятие №58

Материально-техническое обеспечение строительной площадки

Цель работы:

1. Закрепить знания по теме «Материально-техническое обеспечение строительной площадки»;

2. Привить навыки к выбору материально-технических средств для строительной площадки;

3. Научить студентов пользоваться нормативно-справочной и технической литературой.

Выполнив работу, Вы будете уметь:

- У₂ разрабатывать основную и вспомогательную технологическую и техническую документацию;
- У₆ осуществлять приемку и оценку качества выполненных работ;

Материальное обеспечение: Мультимедийные средства хранения, передачи и представления информации, учебно-методическая документация, дидактические средства, ПК, альбомы плакатов по отделочным работам, комплект плакатов по общестроительным работам (опалубочные, арматурные, бетонные), плакаты с наглядным пособием, комплект плакатов по отделочным работам.

Задание:

1 Заполнить таблицу материально технических ресурсов на заданный цикл работ.

Ход работы:

Таблица 5 - Таблица материально-технических ресурсов

п/п	Машины и механизмы	Количество, шт	Инструменты, приспособления	Количество, шт	Материалы, конструкции	Ед. изм.	количество
1	2	3	4	5	6	7	8

Форма представления результата: Практическая работа оформленная на ПК в формате А4. Защита.

Критерии оценки:

Для оценки образовательных достижений обучающихся применяется универсальная шкала их оценки

Процент результативности (правильных ответов)	Качественная оценка уровня подготовки	
	балл (отметка)	вербальный аналог
90 ÷ 100	5	отлично
80 ÷ 89	4	хорошо
70 ÷ 79	3	удовлетворительно
менее 70	2	неудовлетворительно

Практическое занятие №59

Определения номенклатуры работ, подсчет объемов работ, определение трудоемкости

Цель работы:

1. Закрепить знания по теме «Проектирование производства работ и организации строительства»;

2. Привить навыки к расчёту объёмов работ;
3. Научить студентов пользоваться нормативно-справочной и технической литературой.

Выполнив работу, Вы будете уметь:

- У₂ разрабатывать основную и вспомогательную технологическую и техническую документацию;
- У₄ обеспечивать соблюдение технологической и производственной дисциплины;

Материальное обеспечение: Мультимедийные средства хранения, передачи и представления информации, учебно-методическая документация, дидактические средства, ПК, альбомы плакатов по отделочным работам, комплект плакатов по общестроительным работам (опалубочные, арматурные, бетонные), плакаты с наглядным пособием, комплект плакатов по отделочным работам.

Задание:

1. Определить номенклатуру работ по заданию
2. Выполнить подсчёт объёмов работ на заданный цикл
3. Определить трудоёмкость работ, материалов и конструкций по ГЭСН2001

Ход работы:

Пример подсчёта объёмов работ:

3. Надземный цикл:

3.1. Установка опорных плит: $P=r*n$, где r – вес опорной плиты, т., (2.1)

n – количество опорных плит;

3.2. Монтаж рам тика «Канск»: $P=r*n$, где r – вес рамы, т., (2.2)

n – количество рам «Канск»;

3.3. Монтаж колонн: $P=r*n$, где r – вес колонны, т., (2.3)

n – количество колонн;

3.4. Монтаж стоек фахверка и торцевых ригелей: $P=r*n$, где r – вес колонн и ригелей, т., (2.4)

n – количество колонн и ригелей;

3.5. Монтаж вертикальных связей: $P=r*n$, где r – вес вертикальной связи, т., (2.5)

n – количество вертикальных связей;

3.6. Монтаж прогонов: $P=r*n$, где r – вес прогона, т., (2.6)

n – количество прогонов;

3.7. Монтаж профилированного настила покрытия: $S=A*B*k$, м², (2.7)

где A и B – размеры здания в метрах,

k – коэффициент уклона;

3.8. Прочие работы: 10 %.

Таблица 6 - Таблица подсчёта объёмов работ

№	наименование	количество	эскизы и формулы подсчета
1	2	4	5
3.1.	установка опорных плит, т		по рабочим чертежам
3.2.	монтаж рам типа «Канск», т		
3.3.	монтаж колонн		
3.4.	монтаж стоек фахверка и торцевых ригелей. т		

3.5.	монтаж вертикальных связей, т		
3.6.	монтаж прогонов, т		
3.7.	монтаж профилированного настила покрытия, м ²		
3.8.	прочие работы, %	10	

Форма представления результата: Практическая работа оформленная на ПК в формате А4. Защита.

Критерии оценки:

Для оценки образовательных достижений обучающихся применяется универсальная шкала их оценки

Процент результативности (правильных ответов)	Качественная оценка уровня подготовки	
	балл (отметка)	вербальный аналог
90 ÷ 100	5	отлично
80 ÷ 89	4	хорошо
70 ÷ 79	3	удовлетворительно
менее 70	2	неудовлетворительно

Практическое занятие №60
Составление календарного плана, графиков и расчет ТЭП

Цель работы:

1. Закрепить знания по теме «Основы поточной организации строительного производства»
2. Привить навыки расчёта и построения календарного плана и графиков.
3. Научить студентов разбираться в проектной документации.

Выполнив работу, Вы будете уметь:

- У₁ осуществлять текущее планирование деятельности первичного структурного подразделения;
- У₂ разрабатывать основную и вспомогательную технологическую и техническую документацию;
- У₃ разрабатывать и проводить инструктажи по технике безопасности;
- У₄ обеспечивать соблюдение технологической и производственной дисциплины;
- У₅ обеспечивать соблюдение техники безопасности;
- У₆ осуществлять приемку и оценку качества выполненных работ;

Материальное обеспечение: Мультимедийные средства хранения, передачи и представления информации, учебно-методическая документация, дидактические средства, ПК, альбомы плакатов по отделочным работам, комплект плакатов по общестроительным работам (опалубочные, арматурные, бетонные), плакаты с наглядным пособием, комплект плакатов по отделочным работам.

Задание

Составление календарного плана на заданный цикл работ промышленного здания.

Построение календарного плана (согласно прилагаемым рабочим чертежам):

- составить календарный план производства работ;
- рассчитать график движения рабочих кадров по объекту;
- определить технико-экономические показатели.

Краткие теоретические сведения

Календарный план строительства - это документальная модель строительного производства, в которой устанавливают рациональную последовательность, очередность и сроки выполнения определенных работ и строительных процессов на каждом объекте и всех объектах, входящих в состав комплекса или в годовую программу строительного-монтажной организации.

Календарный план является ведущей составной частью ПОС и ППР.

Назначение календарного планирования — разработка и осуществление наиболее эффективной модели организационной и технологической увязки работ во времени и пространстве на одном объекте или группе объектов, выполняемых различными исполнителями при непрерывном и эффективном использовании выделенных на этих цели трудовых, материальных и технических ресурсов с целью ввода в действие объектов и мощностей в установленные государственным планом сроки.

Календарные планы бывают двух видов: сводный и объектный.

Объектный календарный план строительства разрабатывают в составе ППР с целью установления состава и объемов строительного-монтажных работ на объекте, очередности, последовательности и сроков выполнения каждой работы, определения требуемых ресурсов и сроков их доставки на объект, а также определения сроков начала и завершения строительства каждого объекта.

Исходные данные для разработки объектного календарного плана строительства:

- сводный календарный план строительства комплекса объектов;
- нормы продолжительности строительства и задела в строительстве предприятий, зданий и сооружений и директивные сроки ввода в эксплуатацию объектов;
- рабочая документация объекта;
- данные инженерных изысканий площадки строительства;
- типовые ППР аналогичных объектов;
- типовые технологические карты отдельных процессов и работ;
- данные о мощностях технической оснащенности общестроительных и специализированных подрядных организаций, их производственной базе и принятых методах организации строительства и производства работ.

Объектный календарный план строительства разрабатывают в такой последовательности:

- выполняют анализ объемно-планировочных и конструктивных проектных решений объекта с целью выбора рациональных методов его возведения;
- устанавливают перечень строительного-монтажных работ, включаемых в календарный план-график;
- подсчитывают объемы строительного-монтажных работ, включенных в перечень;
- определяют потребность строительных материалов, конструкций, деталей и полуфабрикатов;
- определяют трудоемкость выполнения каждой работы (чел.-дн.) и потребность в строительных машинах для выполнения каждой работы (маш.-смены);
- выбирают методы производства работ и средства механизации;
- устанавливают последовательность выполнения и возможные совмещения различных видов работ во времени с учетом производства работ поточным методом;
- определяют продолжительность выполнения каждой работы исходя из их трудоемкости и возможностей подрядных организаций, и устанавливают сроки начала и окончания работ по календарю;
- составляют календарный план строительства объекта;

- на основе календарного плана составляют графики движения рабочих (общий и по профессиям);

- графики работы основных строительных машин и транспорта,
- графики расходования строительных материалов, конструкций и деталей;
- производят последовательное улучшение (выравнивание) графиков движения рабочих, расходования материалов, работы машин и соответствующую корректировку календарного плана строительства объекта.

Календарный план состоит из двух частей. В левую часть записывают исходные данные — перечень и объем работ, трудозатраты, строительные машины, продолжительность выполнения работ в сменах, число смен в сутках, число рабочих в смену, число машин в смену, состав бригады. В правой части, представляющей собой график производства работ, показывают ход строительно-монтажных работ с указанием последовательности, сроков выполнения каждой работы, числа занятых рабочих, сменности работы. Сроки выполнения привязаны к календарю, который помещается в верхней части графика. Продолжительность выполнения работы показывают на графике сплошной линией. Цифрой над линией указывают число рабочих, занятых на выполнении данной работы.

Кроме календарного плана разрабатывается график движения рабочих, график завоза и расхода материалов и конструкций, график работы машин и механизмов.

Правила оформления практической работы:

- Титульный лист;
- оглавление (нумерация сквозная);
- задание;
- подсчет объемов работ по монтажу каркаса, оформление таблицы подсчета объемов работ;
- рассчитать ведомость трудоемкости и затрат машинного времени по ГЭСН;
- составить календарный план производства работ;
- рассчитать график движения рабочих кадров по объекту;
- выполнить график поступления и расхода материалов и конструкций;
- выполнить график работы машин и механизмов;
- расчет технико-экономических показателей;
- Выводы;
- Рецензия преподавателя.

Ведомость определения трудоемкости, машиноёмкости и потребности в материалах и конструкциях

Графа №1 нумерация работ:

циклы обозначаются римскими цифрами, а работы – арабскими;

Графа №2 обоснование по ГЭСН:

выписывается с ГЭСН;

Графа №3 наименование работ:

работы выписываются в технологической последовательности;

Графа №4 объем работ, единицы измерения:

выписываются с ГЭСН

Графа №5 объем работ, количество:

выписываются с таблицы подсчета объемов работ, переводятся в единицу измерения ГЭСН;

Графа №6 трудоемкость, норма времени на единицу измерения:

выписываются с ГЭСН, затраты труда рабочих строителей;

Графа №7 трудоемкость, на весь объем работ. (чел-смена):

гр №5*гр №6 / 8 часов;

Графа №8 машиноемкость, норма времени на единицу измерения. (маш-час):
выписываются с ГЭСН, машины и механизмы;

Графа №9 машиноемкость, на весь объем единиц измерения. (маш-смены):
гр №5*гр №8 /8часов;

Графа №10 принятая трудоёмкость:

существуют 3 вида работ: ручные, механизированные, комплексные.

Для ручных работ графа №10 находится следующим образом:

Наименование работ	Кол-во	Н.вр.на Ед.изм. чел-час	На весь объем чел-дн	Н.вр.на Ед.изм. маш-час	На весь объем маш-см	Принято чел-дн
3	5	6	7	8	9	10
Ручная доборка грунта	0,2	118	2,95	-	-	3:3чел=1см
			18,98	-	-	16:4чел=4см

Процент перевыполнения: $18,98:16 \cdot 100=118<120\%$

Для механизированных работ:

Наименование работ	Кол-во	Н.вр.на Ед.изм. чел-час	На весь объем чел-дн	Н.вр.на Ед.изм. маш-час	На весь объем маш-см	Принято чел-дн
3	5	6	7	8	9	10
Разработка экскаватором	1,2	-	-	28,79	4,32	4
					4,6	5

Для комплексных бригад:

Наименование работ	Кол-во	Н.вр.на Ед.изм. чел-час	На весь объем чел-дн	Н.вр.на Ед.изм. маш-час	На весь объем маш-см	Принято чел-дн
3	5	6	7	8	9	10
Монтаж колонн	z	x	36,6	y	5,9	36

Условия: 1) $36 \text{ чел} - \text{смен}/6 \text{ человек}=6 \text{ смен}$;

2) $36,6:36 \cdot 100\%=101,7\% < 120\%$

Графа №11 наименование материалов и конструкций:

выписываются с ГЭСН;

Графа №12 единица измерения:

выписываются с ГЭСН;

Графа №13 норма расхода на единицу измерения:

выписываются с ГЭСН;

Графа №14 норма расхода на весь объем:

гр №5 * гр №13

Календарный план

Графа №1 нумерация работ:

циклы обозначаются римскими цифрами, а работы – арабскими;

Графа №2 обоснование по ГЭСН:

выписывается с ГЭСН;

Графа №3 наименование работ:

работы выписываются в технологической последовательности;

Графа №4 объем работ, единицы измерения:

выписываются с ГЭСН

Графа №5 объем работ, количество:

выписываются с таблицы подсчета объемов работ, переводятся в единицу измерения ГЭСН;

Графа №6 трудоемкость, норма времени на единицу измерения:

выписываются с ГЭСН, затраты труда рабочих строителей;

Графа №7 трудоемкость, на весь объем работ. (чел-смена):

гр №5*гр №6 / 8часов;

Графа №8 машиноемкость, марка машин: выписываются ведущие машины при выполнении строительно-монтажных работ;

Графа №9 машиноемкость, на весь объем единиц измерения. (маш-смены):

гр №5*гр №8 /8часов;

Графа №10 принятая трудоёмкость:

Графа№11. продолжительность в днях: находится графа№10/графа№12/графа№13)

Графа№12. количество смен. Подготовительный цикл выполняется в 1 смену. Земляные работы выполняются в 1, 2, 3 смены. Работы наземного цикла выполняются в 1,2 сме- ны. Кровельные и отделочные работы выполняются в 1 смену;

Графа№13. число рабочих в смену: количество рабочих в комплексной бригаде принимается в зависимо- сти от вида работы;

Графа№14. состав звена: выписываются профессии рабочих, которые выполняют эту работу; если работы выполняются одной комплексной бригадой или одной ведущей машиной, то в графе №10 трудоёмкости этих работ суммируются. Например: ручная доборка грунта и устройство щебёночной подсыпки.

Кроме этого, в календарном плане рассчитывается:

- подготовительные работы 2%;

специальные работы:

- сантехнические работы 5%;

- электротехнические работы 5%;

- прочие работы 10%;

- благоустройство территории 5%.

При выполнении графической части календарного плана используется поточный метод.

График движения рабочих

График движения рабочих выполняется для определения количества рабочих каждый день на строительной площадке. Кроме этого, по этому графику определяется коэффициент неравномерности движения рабочих и использование поточного метода.

Последовательность выполнения графика:

- изобразить шкалулюдей;

- график движения рабочих строят путем суммирования числа работающих в каждый рабочий день на всех работах. При этом на графике неизбежно будут возникать резкие колебания числарабочих.

- необходимо добиваться такого положения, при котором эти колебания будут минимальными. Для этого первоначально составленный календарный план оптимизируется трудоёмкостями специальных работ.

Сантехнические работы выполняются минимальной трудоёмкостью на нулевом цикле и максимально во время кровельных и грязных отделочных работ.

Трудоёмкость электротехнических работ можно использовать для выравнивания графика минимально в нулевом цикле и максимально во время кровельных и грязных отделочных работах.

Трудоёмкость прочих работ можно использовать для выравнивания графика в любом цикле.

Благоустройство выполняется, когда закончены все монтажные работы, т.е. в отделочном цикле.

При выравнивании над линией указывается количество рабочих. Под линией - использованная трудоёмкость чел-сменах.

Над линией нельзя ставить более 9 человек.

3.4 Техничко-экономические показатели

1) Продолжительность строительства $T_{общ}$, дни:

определяется по графической части календарного плана;

2) общая трудоёмкость $Q_{общ}$, чел.смены:

определяется суммированием гр №10 принятая трудоёмкость;

3) максимальное количество работ $N_{МАХ}$, человек:

определяется по графику движения рабочих;

4) среднее количество рабочих:

$N_{ср} = Q_{общ} / T_{общ}$, человек;

5) коэффициент неравномерности движения рабочих:

$K_{неравномерности} = N_{МАХ} / N_{ср}$ (должен быть в пределах 1,5 – 2);

6) коэффициент сменности:

$K_{сменности} = (a_1 t_1 + \dots + a_n t_n) / \Sigma t$,

где a_1, a_n – сменность каждой работы,

t_1, t_n – продолжительность каждой работы;

7) коэффициент совмещения:

$K_{см} = \Sigma t / T_{общ}$ (чем больше совмещаются строительные процессы, тем выше коэффициент, а это значит, что продолжительность строительства сокращается).

Таблица 7 - Техничко-экономические показатели

№ п/п	наименование показателя	ед. изм.	кол - во
1	общая трудоёмкость	чел – см.	
2	общая продолжительность	дн.	
3	максимальное количество рабочих	человек	
4	среднее количество рабочих	человек	
5	коэффициент неравномерности		
6	коэффициент совмещённости		
7	коэффициент сменности		

Форма представления результата: Практическая работа оформленная на ПК в формате А4. Защита.

Критерии оценки:

Для оценки образовательных достижений обучающихся применяется универсальная шкала их оценки

Процент результативности (правильных ответов)	Качественная оценка уровня подготовки	
	балл (отметка)	вербальный аналог
90 ÷ 100	5	отлично
80 ÷ 89	4	хорошо

70 ÷ 79	3	удовлетворительно
менее 70	2	неудовлетворительно

Практическое занятие №61 Составление сетевой модели на заданный цикл

Цель работы:

1. Закрепить знания по теме «Календарное и сетевое планирование»;
2. Привить навыки расчёта и построения сетевой модели;
3. Научить студентов разбираться в проектной документации.

Выполнив работу, Вы будете уметь:

1. разрабатывать основную и вспомогательную технологическую и
2. техническую документацию;

Материальное обеспечение: Мультимедийные средства хранения, передачи и представления информации, учебно-методическая документация, дидактические средства, ПК, альбомы плакатов по отделочным работам, комплект плакатов по общестроительным работам (опалубочные, арматурные, бетонные), плакаты с наглядным пособием, комплект плакатов по отделочным работам.

Задание:

1. Составление сетевой модели и определение критического пути:
 - 1.1. Определение объёмов работ и трудоёмкости на заданный цикл работ. Согласно прилагаемым рабочим чертежам:
 - составить сетевую модель на заданный цикл работ;
 - рассчитать параметры сетевого графика графическим способом;
 - определить критический путь;
 2. Построение сетевого графика в масштабе времени с корректировкой:
 - построить сетевой график в масштабе времени;
 - диаграмму движения рабочих;
 - выполнить корректировку.

Сущность и назначение сетевого графика

Сетевой график – это схема, на которой наглядно показаны все работы, выполняемые всеми участниками строительного производства в их рациональной последовательности и очередности.

Преимущества:

- возможность комплексного рассмотрения всех работ по созданию объекта с требуемой степенью их детализации и с указанием взаимосвязей между работами и технологической последовательностью их выполнения;
- возможность увязки работ всех исполнителей, принимающих участие в строительстве;
- вариантность в выборе последовательности и продолжительность работ;
- возможность оперативного контроля над ходом строительства. Использование сетевого графика эффективно при возведении сложных объектов

Основные элементы сетевых графиков

Работа - производительный процесс, требующий затрат времени и ресурсов. Изображается сплошной стрелкой, над стрелкой указывается продолжительность работы, под стрелкой наименование.

Событие - окончательный результат. Определяется технологической и организационной последовательностью работ (изображается кружочком с номером).

Путь – непрерывная последовательность работ в сетевом графике. Наибольшая продолжительность по выполнению работ - критический. Не- сколько меньше критического пути, но минимальный в продолжительности путь называется подкритическим. Совокупность их – критическая зона.

Основы построения:

Правила:

- сетью должны охватываться все виды работ, каждая работа должна иметь свой код, форма графика должна быть предельно простой, без лишних пересечений;
- большинство основных работ должны быть показаны горизонтальными линиями;
- монтажные работы по установке конструкций увязываются с их по- становкой;
- если необходимо начинать последовательную работы после частично- го выполнения предшествующей работы, то она делится на части – самостоя- тельныеработы;
- при разработке не должно быть цепочек работ возвращающихся к тому событию, из которого они вышли, т. е. но не должно быть замкнутых;
- не должно быть тупиков и хвостов. Если есть, то в исходных данных ошибки и график необходимопересмотреть.
- поставки и другие внешние работы изображаются специальной симво- ликой.

Временные параметры и их расчёт в сетевом графике:

- продолжительность работ и путей;
 - сроки наступления событий и выполнения работ, резервы времени ра- бот.
- Продолжительность определяется в сменах, днях,неделях.

Основа проектирования и расчёта сетевого графика

Исходные данные:

- техническая документация (рабочие чертежи, сметы, технологические карты и т.д.);
- данные о технологии и организации строительства аналогичных объектов;
- данные о поставке конструкций, деталей, изделий, монтируемого оборудования;
- данные о составе бригад, типах машин и оборудования, которые намечаются использовать на данном объекте;
- нормативные действующие документы (ЕНиР, ГЭСН,СНиП);
- калькуляция трудовых затрат и заработной платы;
- данные о фактической производительности труда.

Виды сетевых графиков: одноцелевые (имеют одно завершающее событие), многоцелевые (несколько завершающих событий).

По степени охвата сетевых графиков подразделяются:

- локальные (на отдельные виды работ);
- исполнительные (одно завершающее событие);
- комплексные сетевые графики разрабатывают на строительство отдельных объектов. Эти графики разрабатывают в составе ППР генподрядной строительной организацией или специализированными организациями;
- комплексные укрупнённые сетевые графики составляют на отдельные крупные объекты и комплексы (составляются генеральными проектными организациями, входят в ПОС). В таком графике определяется продолжительность основных этапов, проектируется строительство объекта и его очередей, срок и поставок технологического оборудования и т.д.

Сетевой график является основой для планирования ресурсов и финансирования. Обязательно согласовывается с заказчиком, генподрядной строительной организацией, ведущими организациями по монтажу и поставщиком технологического оборудования. **Сводные сетевые графики** разрабатываются на годовую программу строительной организации или на сооружения нескольких однородных больших комплексов. **Директивные сетевые графики** разрабатываются

на крупные комплексы уровня министерства заказчика. Расчёт сетевого графика может выполняться в двух формах: табличным, графическим методом.

Корректировка сетевых графиков

Продолжительность критического пути сравнивают с нормативной и директивной продолжительностью. Граничное условие оценки радиальности является наличие требуемых ресурсов. Отсутствие определённых ресурсов в нужном объёме и сочетании приводит к необходимым изменениям последовательности и сроков выполнения критических работ и корректировки сетевых графиков.

Корректировка – работа по улучшению тех или иных параметров графика на основе более рационального использования имеющихся ресурсов:

- по времени (перераспределение трудовых ресурсов с не критическими работами, следовательно, продолжительность не критических работ увеличивается в пределах резерва времени, а продолжительность критических работ сокращается; привлечение дополнительных ресурсов для выполнения критических работ; пересмотр технологии работ во времени путём изменения последовательности выполнения работ, возможного числа захваток, совмещение технологических процессов во времени; изменение проектных решений).

- по трудовым ресурсам (сохранение постоянного состава ведущих бригад, непрерывность их работы, минимизация количества рабочей силы в пределах имеющихся резервов времени).

Корректировка включает выравнивание использованной рабочей силы на протяжении общего срока строительства, перенос или изменения продолжительности выполнения отдельных видов работ в пределах полных или свободных резервов времени. Пересматривают топологию сети путём изменения технологической последовательности выполнения работ, которые потребляют одноимённые трудовые ресурсы.

Планирование и управление строительным производством на основе сетевых графиков

Сетевые графики служат основой для оперативного планирования и управления строительным производством. Так как сетевой график постоянно отражает происходящее в ходе строительства изменения параметров процессов, характеристики его работ и событий в каждый расчётный момент времени соответствуют действительному положению дел на стройке.

Суммируют показатели всех работ, выполняемых одновременно, можно получить данные об объёмах строительно-монтажных работ, материально-технических ресурсах, численном составе работающих и других показателей, необходимые для формирования оперативных плановых заданий на квартал, месяц, неделю, сутки. При этом плановые задания на основе сетевых графиков в зависимости от их вида могут формироваться на всю стройку, на объект, на захватку, включая всех исполнителей или отдельно организации, бригады и звена. Плановые задания, сформированные на основе сетевых графиков, отличаются от обычных большей обоснованностью, сбалансированностью и надёжностью.

Однако в ходе их осуществления, учитывая хаотичный характер строительного производства, неизбежно возникают сбои и отклонения от первоначально заданных параметров. Для своевременного обнаружения причин, вызывающих сбои в работе и предупреждения возможных срывов выполнения плановых заданий в ходе строительства осуществляется постоянный его контроль и управление на основе сетевых графиков.

Управление сетевыми графиками основывается на постоянном контроле выполнения каждой работы сети в установленные графиком сроки.

Системы управления:

- по характеру функционирования системы одноразового действия, для управления строительством крупных комплексов и многократного для управления строительством типовых объектов.
- по характеру используемого сетевого графика, одно (могут быть одно и многоцелевые) и многосетевые модели (многоцелевые).
- по характеру организации сбора и переработки информации,
- системы управления на основе количества оперативно анализируемых отчётных данных по плану и сложности решаемых задач.

Задачи управления реализуются на основе сетевых графиков, входящих в состав ПОС и ППР.

Сетевые графики, разрабатываемые в составе ППР, предназначены для оперативного планирования, управления и контроля выполнения работ всеми участниками строительного производства.

Организация оперативного управления ходом строительства на основе сетевых графиков предусматривает создание специальных оперативных служб, в состав которых должны входить представители от всех организаций-исполнителей.

В процессе оперативного управления ходом строительства с использованием сетевых графиков решаются следующие задачи:

- еженедельный сбор информации о ходе работ и передачи её в вычислительный центр;
- машинная обработка информации и выдача исполнителям результатов отчётов о новых критических путях и составе критических работ и процессов, о резервах времени по другим работам, об окончании выполнения отдельных работ и процессов;
- разработка мероприятий по сокращению продолжительности критического пути и отдельных критических работ.

Порядок выполнения работы:

- Титульный лист;
- оглавление (нумерация сквозная);
- задание;
- подсчёт объёмов работ по монтажу каркаса, оформление таблицы подсчёта объёмов работ;
- рассчитать ведомость трудоёмкости и затрат машинного времени по ГЭСН;
- составить календарный план производства работ;
- рассчитать график движения рабочих кадров по объекту;
- выполнить график поступления и расхода материалов и конструкций;
- выполнить график работы машин и механизмов;
- расчёт технико-экономических показателей;
- Выводы;
- Рецензия преподавателя.

Форма представления результата: Практическая работа оформленная на ПК в формате А4. Защита.

Критерии оценки:

Для оценки образовательных достижений обучающихся применяется универсальная шкала их оценки

Процент результативности (правильных ответов)	Качественная оценка уровня подготовки	
	балл (отметка)	вербальный аналог
90 ÷ 100	5	отлично
80 ÷ 89	4	хорошо
70 ÷ 79	3	удовлетворительно

менее 70	2	неудовлетворительно
----------	---	---------------------

Практическое занятие №62

Выполнение расчетов к стройгенплану временных зданий, электроснабжение и водоснабжение строительной площадки

Цель работы:

1. Закрепить знания по теме «Строительный генеральный план»;
2. Привить навыки к расчёту временных административно-бытовых зданий, электроснабжения и водоснабжения строительной площадки;
3. Научить студентов пользоваться нормативно-справочной и технической литературой.

Выполнив работу, Вы будете уметь:

- У₂ разрабатывать основную и вспомогательную технологическую и техническую документацию;

Материальное обеспечение: Мультимедийные средства хранения, передачи и представления информации, учебно-методическая документация, дидактические средства, ПК, альбомы плакатов по отделочным работам, комплект плакатов по общестроительным работам (опалубочные, арматурные, бетонные), плакаты с наглядным пособием, комплект плакатов по отделочным работам.

Задание:

- 1 Заполнить таблицу материально технических ресурсов на заданный цикл работ.

Ход работы:

Назначение строительного генерального плана

Строительный генеральный план это – план строительной площадки, на которой показаны расположения строящихся запроектированных и существующих зданий и сооружений, строительных машин, а так же объектов строительного хозяйства, предназначенных для обслуживания производства работ.

Назначение строительного генерального плана – разработка и осуществление наиболее эффективной модели организации строительной площадки, обеспечивающей: наилучшие условия для высокопроизводительного труда работающих; максимальную механизацию процессов выполнения строительно-монтажных работ; эффективное использование строительных машин и транспортных средств; соблюдение требований охраны труда.

Общие сведения, оборудования строительной площадки

Стройгенплан характеризует полноту и качество организационных мероприятий на объекте строительства. На стройгенплане нанесены: проектируемое здание размерами × м, постоянные дороги и подъезды, используемые в период строительства; временные дороги и переезды; механизированные установки, механизмы и место расположения самоходно-стрелового крана на гусеничном ходу марки; склады для хранения строительных материалов, изделий, инвентаря, инструмента; площади для приёма раствора и бетона; временные здания и сооружения; временные и используемые в период строительства постоянные сети водопровода, канализации, электроснабжения; прожекторы для освещения строительной площадки; пожарные гидранты; ограждение строительной площадки с указанием въезда и выезда; ограждение опасной зоны.

Для транспортировки конструкций материалов необходимо максимально использовать постоянные дороги. Временные дороги строят одновременно с постоянными, формируя единую транспортную сеть.

Ширина временных дорог для одностороннего движения -3,5 м, двустороннего – 6 м, радиус закругления внутриплощадочных дорог принимается 12 м; дороги кольцевые.

Расположение строительного хозяйства на площади должны обеспечивать:

- кратчайшие пути перемещения материалов при минимальном количестве перегрузок,
- наименьшую протяжённость и экономичность сооружения при эксплуатации временных сетей водо – электроснабжения.;

Бытовые нужды персонала строительства.

Закрытые склады располагаются у границы зоны действия крана, а открытые склады – внутри этой зоны. Площади для складирования строительных конструкций расположены в зоне действия крана с учётом технологической последовательности монтажа.

Приём раствора и бетона предусматривается в зоне действия крана. Оборудование для приёма раствора и бетона устанавливается на расширенной части дороги. Расстояние от рабочих мест до гардеробных 17,0 м, до уборных -19 м, до помещения общественного питания - 21,0 м.

Временные сети водопровода, канализации, электроснабжения расположены на свободной территории строительной площадки. Временный водопровод заглубляется. Место его подключения к постоянному выполнено согласно условному обозначению.

Протяжённость временной канализации минимальная, поэтому канализационные временные сооружения расположены как можно ближе к постоянной канализационной сети.

При подключении временной сети электроснабжения к постоянным предусмотрена трансформаторная подстанция. Распределительные щиты размещены в местах подключения электродвигателей, сварочных трансформаторов и прочего оборудования. Наружное освещение устанавливается через 40 метров по периметру строительной площади вне зоны действия крана. Рабочее место освещается переносными осветительными мачтами. В углах строительной площадки устанавливают прожекторы, которые должны создавать достаточное освещение складов, проездов, и рабочих мест.

Пожарные гидранты располагаются через 300 м на постоянном водопроводе.

Строительная площадка ограждена по периметру. В ограждениях установлены ворота с надписями “Въезд”, ”Выезд”.

Расчёт площадей временных административно-бытовых зданий

Численность работающих определяется по формуле

$$N_{общ} = (N_{раб} + N_{итр} + N_{сл} + N_{моп}) \cdot k$$

k -коэффициент, учитывающий отпуска, болезни, принимаемый 1,05 ÷ 1,06

N_{max} -максимальное количество работающих, чел (по графику движения рабочих)

$N_{раб}$ - численность рабочих, чел

$N_{итр}$ -численность инженерно-технических работников, чел

$N_{сл}$ - численность служащих, чел

$N_{моп}$ - численность младшего обслуживающего персонала, чел.

Таблица 8 -Соотношений категорий работающих, %

Вид строительства	Рабочие	ИТР	Служащие	МОП
Промышленное	83,9	11	3,6	1,5
Жилищно-	85,0	8,0	5,0	2,0

гражданское				
Сельскохозяйственное	83,0	13,0	3,0	1,0
Транспортное	83,3	9,1	6,2	1,4

Численность работающих на строительной площадке:

$$N = \frac{N_{max} \cdot 100\%}{N_{раб} \%} \quad \text{чел}$$

следовательно, 1% составляет $n = \frac{N}{100} = \text{чел}$; тогда

$$N_{инт} = N_{инт} \% \cdot n$$

$$N_{сл} = N_{сл} \% \cdot n$$

$$N_{мон} = N_{мон} \% \cdot n, \quad \text{чел}$$

$$N_{общ} = N_{общ} \% \cdot n$$

Структура работающих по признаку пола, при отсутствии ведомственных нормативов или специально оговоренных условий производства СМР, принимается равной **30%** женщин и **70%** мужчин от всех работающих в наиболее многочисленную смену.

Расчёт площадей временных зданий заполняем в таблицу «Таблица площадей временных зданий»

Таблица 9 - Площади временных зданий

Номенклатура помещений по функциональному назначению	Расчётное число пользующихся помещением	Площадь помещения, м		Тип временного здания	Размеры здания, м
		Нормативный показатель	общая		

Таблица 10 Номенклатура зданий и сооружений бытовых городков различной вместимости

Объекты	Вместимость городка, чел.				
	50	100	150	300	500
1. Объекты служебного назначения					
Контора начальника участка	—	+	+	+	—
Контора производителя работ	+	—	—	+	—
Диспетчерская	—	—	—	+	—
Служебный комплекс	—	—	—	—	+
Здание для проведения технической учебы	—	—	+	+	—
Здание для проведения занятий по технике безопасности	—	+	+	+	—
Красный уголок	+	+	+	+	—
Комплекс для проведения занятий и собраний	—	—	—	—	+
2. Объекты санитарно-бытового назначения					

Гардеробная	+	+	+	+	—
Здание для отдыха и обогрева рабочих	+	+	+	+	+
Душевая	+	+	+	+	—
Умывальная	+	+	+	+	—
Сушилка для одежды и обуви	+	+	+	+	—
Уборная, в том числе с помещениями для личной гигиены женщин	+	+	+	+	—
Столовая раздаточная	—	+	+	+	+
Буфет	+	—	—	—	—
Санитарно-бытовой комплекс	—	—	—	—	+
3. Объекты различного назначения					
Мастерские специализированные	+	+	+	+	+
Кладовые	+	+	+	+	+
Киоски торговые	—	—	+	+	+
Сатураторная	—	—	+	+	+
4. Элементы благоустройства					
Навес для отдыха	+	+	+	+	+
Щит со средствами пожаротушения	+	+	+	+	+
Устройство для мытья обуви	+	+	+	+	+
Фонтанчик для питья	+	+	+	+	+
Спортплощадка	—	—	—	+	+
Стенд наглядной агитации	+	+	+	+	+
Мусоросборник	+	+	+	+	+

4.3 Расчёт площадей складов

Для правильной организации складского хозяйства на строительной площадке необходимо предусматривать:

- открытые площадки (принимаем в пролёте строящегося здания);
- закрытые склады;
- навесы.

Открытые склады (складские площадки) являются основным типом приобъектных складов. Они предназначены для хранения материалов, не боящихся солнечной радиации и атмосферных воздействий.

Полузакрытые склады (навесы) применяются для хранения материалов и изделий, которые надо защищать от прямого воздействия солнца и осадков.

Закрытые склады (отапливаемые и не отапливаемые) сооружаются для хранения материалов дорогостоящих или портящихся на открытом воздухе.

Расчёт складских площадей сводится в таблицу.

Норма запаса материала в днях:

- местный- 2-5дней (кирпич, бутовый камень, щебень, песок, сборные железобетонные конструкции, блоки, панели, утеплитель, перегородки);

- привозной -10-15 дней (цемент, известь, стекло, рулонные материалы, оконные переплёты, двери, металлические конструкции).

Коэффициент неравномерности поступления материалов на склад, принимается -1,1

Коэффициент неравномерности потребления материалов, принимаем - 1,3

Коэффициент использования площади склада:

- закрытый склад – $0,6 \div 0,7$

- навес- $0,5 \div 0,6$

- открытый склад – $0,4 \div 0,5$.

Площадь складов рассчитывают по количеству материала:

$$Q_{\text{зап}} = Q_{\text{общ}} / T \cdot k$$

$Q_{\text{зап}}$ – запас материала на складе;

$Q_{\text{общ}}$ – общее количество материала необходимое для строительства;

T – продолжительность расчетного строительства;

α – коэффициент неравномерности поступления материалов на склады;

n – норма запасов материала;

k – коэффициент неравномерности потребления материала.

Полезная площадь склада F без проходов :

$$F = Q_{\text{зап}} / q$$

q – количество материала укладываемого на 1 м^2 площади склада;

Общая площадь склада:

$$S = F / \beta$$

β – коэффициент его использования,

характеризующийся отношением полезной площади склада к общей.

Открытый склад проектируется в пролётах строящегося здания.

Проектируется закрытый склад 2,7x9 м. Навесы запроектированы в зоне действия монтажного крана ___размерами _____ м, в количестве 2 навеса.

Расчёт временного водоснабжения и электроснабжения строительной площадки

Полная потребность в воде составляет:

$$V_{\text{общ}} = 0,5 \cdot (V_{\text{пр}} + V_{\text{хоз}} + V_{\text{душ}}) + V_{\text{пож}}$$

$V_{\text{пр}}$ -секундный расход воды на производственные нужды, л/с

$V_{\text{хоз}}$ -секундный расход воды на хозяйственно-бытовые нужды, л/с

$V_{\text{душ}}$ - секундный расход воды на душевые установки, л/с

$V_{\text{пож}}$ - секундный расход воды на пожаротушение, л/с

Расход воды на производственные нужды определяется на основании календарного плана и норм расхода воды. Для установления максимального расхода воды на производственные нужды составляется график.

Таблица 11 - График потребности воды на производственные нужды

Потребители	Ед. изм.	Кол-во	Норма	Общий	месяц
-------------	----------	--------	-------	-------	-------

ВОДЫ			расхода воды на ед. времени	расход воды в смену						
1	2	3	4	5						
Заправка экскаватора	1 маш		100							
Штукатурные работы	м ²	$S_{\text{шт}} / \dot{O}$	7							
Молярные работы	м ²	$S_{\text{м}} / \dot{O}$	0,7							
Поливка бетона и опалубки	м ³	$V_{\text{шт}} / \dot{O}$	300							
Итого B_{max}^1										

Общий расход воды в смену определяется $3\text{гр} \times 4\text{гр}$

Секундный расход воды на **производственные нужды**

$$B_{np} = \frac{\sum B_{\text{max}}^1 \cdot k_1}{t_1 \cdot 3600} = \quad \text{л/с}$$

B_{max}^1 - максимальный расход воды, л/с

t_1 - количество часов работы, к которой отнесён расход воды, 8час

k_1 - коэффициент неравномерности потребления воды, 1,5

Секундный расход воды на **хозяйственно-бытовые нужды**

$$B_{хоз} = \frac{\sum B_{\text{max}}^2 \cdot k_2}{t_2 \cdot 3600} = \quad \text{л/с}$$

$$\sum B_{\text{max}}^2 = N_{\text{max}} \cdot q = \quad \text{л}$$

$\sum B_{\text{max}}^2$ - максимальный расход воды на хозяйственно-бытовые нужды л/с

k_2 - коэффициент неравномерности потребления, 2

q - норма расхода воды на хозяйственно-бытовые нужды, $20 \div 25$ л.

Секундный расход воды на **душевые установки**

$$B_{душ} = \frac{\sum B_{\text{max}}^3 \cdot k}{t_3 \cdot 3600} = \quad \text{л/с}$$

$$\sum B_{\text{max}}^3 = N_{\text{max}} \cdot q = \quad \text{л}$$

$\sum B_{\max}^3$ - максимальный расход воды на душевые установки

t_3 - продолжительность работы душевой установки, 0,75 час

q - норма расхода воды на душевые установки, 30 ÷ 40 л

k_3 - коэффициент неравномерности потребления воды, 1.

Расход воды на пожаротушение на стройплощадке принимаем 10 л/с, то есть предусмотрено одновременное действие струй из двух гидрантов по 5 л/с. Радиус действия одного гидранта 50 м. Таким образом,

$$\hat{A}_{\text{гв}} = \quad \text{л/с}$$

Диаметр трубопровода для временного водопровода находим по формуле

$$D = 35,69 \cdot \sqrt{\frac{B_{\text{общ}}}{v}} = 35,69 \sqrt{\quad} \quad \text{мм}$$

v - скорость воды, 1,5 м/с

Так как промышленность выпускает пожарные гидранты с минимальным диаметром 100 мм, то поэтому гидрант запроектирован на постоянной линии водопровода. Диаметр временного водопровода рассчитывается без учёта пожаротушения.

$$B_{\text{общ}} = B_{\text{пр}} + B_{\text{хоз}} + B_{\text{душ}} = \quad \text{л/с}$$

$$D = 35,69 \cdot \sqrt{\frac{B_{\text{общ}}}{v}} = 35,69 \sqrt{\quad} \quad \text{л/с}$$

Таблица 12 - Размеры труб по ГОСТу

Условный проход	Наружный диаметр	Условный проход	Наружный диаметр
6	10,2	40	48,0
8	13,5	50	60,0
10	17,0	70	75,5
15	21,3	80	88,5
20	26,8	90	101,3
25	33,5	100	114,0
32	42,3		

Принимаем трубопровод с условным проходом мм и наружным диаметром мм.

Расчёт временного электроснабжения строительной площадки

На основании календарного плана и графика работы машин определяем электропотребителей и их мощности (кВт), устанавливаем в период максимального потребления электроэнергии.

Мощность силовой установки для производственных нужд

$$W_{\text{пр}} = \frac{\sum P_{\text{пр}} \cdot k_c}{\cos \varphi}$$

Максимальная $W_{\text{пр}}$ составляет кВт. По данному количеству и ведём расчёт

$$W_{\text{пр}} = \quad \text{кВт}$$

График мощности установки для производственных нужд определяется следующим образом:

Таблица 12 - График мощности установки для производственных нужд

Механизмы	Ед. изм	Кол.	k_c	$\cos \varphi$	Установленная мощность электродвигателя, кВт	Общая мощность, кВт	месяцы					
1	2	3	4	5	6	7						

Таблица 13 - Средние значения для строительных площадок

Характеристика нагрузки	k_c	$\cos \varphi$
Экскаваторы с электрооборудованием	0,5	0,6
Растворные узлы	0,5	0,65
Краны – башенные, козловые, мостовые	0,3	0,5
Механизмы непрерывного транспорта	0,6	0,7
Сварочные трансформаторы	0,35	0,4
Насосы, компрессоры, вентиляторы	0,7	0,8
Переносные механизмы	0,1	0,4
Трансформаторный прогрев бетона	0,7	0,75
Наружное освещение	1,0	1,0
Внутреннее освещение	0,8	1,0
Освещение складов	0,35	1,0
Установка электропрогрева	0,5	0,85
Ремонтно-механические мастерские	0,3	0,65

Мощность сети **наружного освещения** находится по формуле

$$W_{н.о.} = k_c \cdot \sum P_{н.о.} \quad \text{кВт}$$

Таблица 14 - Мощность электросети для освещения территории производства работ

Потребители электроэнергии	Ед. изм.	Кол-во	Норма освещённости кВт	Мощность, кВт <i>3гр × 4гр</i>
Монтаж сборных конструкций	1000 м ²		2,4	
Открытый склад	1000 м ²		0,8	
Внутрипостроечные дороги	1 км		2,5	
Охранное освещение	1 км		1,5	
Прожекторы	шт.		0,5	
Итого $\sum P_{н.о.}$				

Расчёт прожекторов

Число прожекторов находим по формуле

$$n = \frac{P \cdot E \cdot S}{P_l} = \text{шт}$$

где S-площадь строительной площадки – м²

$$F = \dot{A} \cdot \ddot{A} = \text{м}^2;$$

P- удельная мощность при освещении прожекторами ПЗС-35, $0,35 \frac{\text{Вт}}{\text{м}^2 \cdot \text{лк}}$;
 E- освещённость, 0,5лк;
 P_л- мощность лампы прожектора ПЗС-35, 1000Вт.

Мощность сети **внутреннего освещения**

$$W_{в.о.} = k_c \cdot \sum P_{в.о.} \text{ кВт}$$

Общая мощность электропотребителей

$$W_{общ} = W_{пр} + W_{н.о} + W_{в.о} = \text{кВт}$$

Мощность трансформатора

$$W_{тр} = 1,1 \cdot W_{общ} = 1,1 \cdot \text{кВт}$$

Таблица 15 - Мощность сети внутреннего освещения

Потребители	Ед. изм. Кол-во	Норма освещённости кВт	Мощность, кВт <i>3гр × 4гр</i>
Контора	100 м ²	1,2	
Диспетчерская		1,2	
Проходная		0,9	
Гардероб		1,2	
Помещение для сушки одежды		0,9	
Помещение для обогрева		0,9	
Медпункт		1,2	
Помещение для приёма пищи		0,9	
Душевая		0,9	
Уборная		0,9	
Склады закрытые		0,9	
Итого $\sum D_{a,i}$			

Трансформатор подбираем по таблице 16:

Таблица 16 - Характеристика силовых трансформаторов

Трансформаторы	Мощность, кВт	Масса, кг
ТМ-20/6	20	385
ТМ-30/6	30	465
ТМ-50/6	50	580

ТМ-100/6	100	830
ТМ-180/6	180	1250
ТМ-320/6	320	1850
ТМ-20/10	20	525
ТМ-30/10	30	540
ТМ-50/10	50	700
ТМ-100/10	100	1150
ТМ-180/10	180	1450
ТМ-320/10	320	1750

Принимаем трансформатор марки , трёхфазный масляный, мощностьюкВт.

4.5 Мероприятия по охране окружающей среды, пожарной безопасности и техники безопасности на СГП.

Дать подробное описание мероприятий по охране окружающей среды, пожарной безопасности и техники безопасности на СГП.

Технико-экономические показатели строительного генерального плана

1. Площадь строительной площадки – m^2 ;

$$F = A \times B =$$

2. Площадь застройки проектируемого здания – m^2 ;

$$F_n = A_1 \times B_1 =$$

3. Площадь застройки временных зданий – m^2 ;

$$F_e =$$

4. Протяжённость временных:

Дорог –м

$$P_o =$$

Водопровода –м

$$P_e =$$

Канализации –м

$$P_k =$$

Электросиловой линии –м

$$P_s =$$

Осветительной линии –м

$$P_{осв} =$$

Высоковольтной линии –м

$$P_{в.л.} =$$

Ограждения –м

$$P_o = A \cdot 2 + B \cdot 2 =$$

5. Коэффициент

$$K_{нс} = \frac{F_a \cdot 100\%}{F_n} = \quad \%$$

6. Коэффициент плотности застройки

$$K_1 = \frac{F_n \cdot 100\%}{F} = \quad \%$$

$$K_2 = \frac{F_a \cdot 100\%}{F} = \quad \%$$

Таблица 17 - Техничко-экономические показатели

№ п/п	наименование показателя	КОЛ - ВО
-------	-------------------------	----------

Порядок выполнения работы:

1. -выполнить расчёт временных административно-бытовых зданий;
2. рассчитать временное электроснабжение строительной площадки
3. рассчитать временный водопровод на строительной площадке;
4. заполнить таблицу экспликации временных административно- бытовыхзданий;

Форма представления результата: Практическая работа оформленная на ПК в формате А4. Защита.

Критерии оценки:

Для оценки образовательных достижений обучающихся применяется универсальная шкала их оценки

Процент результативности (правильных ответов)	Качественная оценка уровня подготовки	
	балл (отметка)	вербальный аналог
90 ÷ 100	5	отлично
80 ÷ 89	4	хорошо
70 ÷ 79	3	удовлетворительно
менее 70	2	неудовлетворительно

Практическое занятие №63

Проектирование стройгенплана с использованием башенного и самоходно–стрелового крана

Цель работы:

1. Закрепить знания по темам «Контроль за строительством» и «Строительный генеральный план»;
2. Привить навыки к расчёту временных административно-бытовых зданий, электроснабжения и водоснабжения строительной площадки;
3. Научить студентов пользоваться нормативно-справочной и технической литературой.

Выполнив работу, Вы будете уметь:

- У₂ разрабатывать основную и вспомогательную технологическую и техническую документацию;
- У₄ обеспечивать соблюдение технологической и производственной дисциплины;
- У₅ обеспечивать соблюдение техники безопасности;

Материальное обеспечение: Мультимедийные средства хранения, передачи и представления информации, учебно-методическая документация, дидактические средства, ПК, альбомы плакатов по отделочным работам, комплект плакатов по общестроительным работам (опалубочные, арматурные, бетонные), плакаты с наглядным пособием, комплект плакатов по отделочным работам.

Задание:

1. Вычертить в масштабе 1:100 строительный генеральный план;
2. –Выполнить расчёт технико-экономических показателей;
3. Описать контроль качество и технику безопасности на строительной площадке.

Краткие теоретические сведения

Общие принципы проектирования стройгенплана

Размещение бытового городка. Бытовые городки размещаются на строительной площадке или непосредственной близости от неё, в зоне наибольшей концентрации работающих с максимальным приближением к основным маршрутам их передвижения на строительстве либо со строительства к жилым комплексам. Удалённость бытовых городков от мест производства работ не должно превышать 500 м, при предпочтительном расстоянии — 200 м. При этом удалённость отдельных зданий от мест производства работ, как правило, не должна превышать: питьевых фонтанчиков — 75 м, уборных — 100 м, зданий для обогрева и отдыха — 150 м.

Бытовые городки не должны размещаться с наветренной стороны от объектов, выделяющих вредные пары, газы, пыль и т. п., у открытых траншей и котлованов, железнодорожных путей или зон работы монтажных или других механизмов, не оборудованными соответствующими ограждениями, указателями, сигнализацией, переходными мостиками (настилами) и другими средствами, обеспечивающих безопасность рабочих на территории городка или на подходе к нему.

Бытовые городки должны иметь все необходимые инженерные сети и коммуникации: электроснабжение, водоснабжение, теплоснабжение, канализация, а также телефонизацию, радиофикацию, пешеходные дорожки, автодороги и площадки. При разработке бытовых городков предпочтение отдаётся централизованным инженерным сетям, а также сборно-разборным элементам сетей, коммуникаций и элементам благоустройства.

Электроснабжение бытовых городков должно обеспечить их потребность в освещении (внутреннем и наружном), работе оборудования столовой, приборов отопления (при необходимости), сушилок и др. При этом линии электропередач должны быть преимущественно кабельные воздушной прокладки. Электропитание осуществляется от ближайших вводнораспределительных устройств. Тип источника электроэнергии (подстанция строительной площадки, временная электростанция строительного городка) определяется при привязке бытовых городков к условиям строительства.

Водоснабжение должно обеспечить работающих питьевой водой, отвечающих требованиям ГОСТ 2874 - 82 "Вода питьевая Принципиальная схема сети временного водопровода в бытовом городке решается как кольцевая, тупиковая или смешанная. При отсутствии на строительной площадке хозяйственно-питьевого водопровода водоснабжение осуществляется путём доставки воды автотранспортом в резервуар питьевой воды, рассчитанный на трёхсуточный расход. В контейнерных зданиях, как правило, водоснабжение осуществляется из периодически заполняемых встроенных баков.

Канализация разрабатывается, прежде всего, для обслуживания столовых, душевых и уборных. Она не предусматривается лишь в тех случаях, когда число работающих в наиболее многочисленную смену не превышает 25 человек. При этом ограничиваются устройством водонепроницаемых выгребов для уборных и столовых.

Для бытовых городков большей вместимости (100...500 чел. и более) при отсутствии централизованной канализации рекомендуется применение сборно-разборных очистных сооружений заводского изготовления.

Противопожарные требования касаются в первую очередь размещения зданий и устройства проездов для пожарных машин. Инвентарные здания допускается располагать группами числом не более 10. Расстояние между зданиями в группе должно быть не менее 1 м, а между группами - не менее 18 м.

При наличии тупиковых дорог должно быть предусмотрено устройство петлевых разворотов или площадок размером не менее 12х12 м.

Забор, ограждающий бытовой городок, устанавливается от дороги на расстоянии не менее 15 м, а от зданий — на расстоянии 2 м.

На каждые 200 м площади производственно-бытовых городков должен быть установлен щит со средствами пожаротушения, бочка с водой ёмкостью 250 л, ящик с песком вместимостью 0,5 м³ и лопатой.

Благоустройство включает в себя работы по планировке его территории, устройству пешеходных дорожек, площадок для отдыха, спортивных площадок, размещение на территории городка навесов для отдыха, мест для курения, различных стенов, устройство ограды, посадку кустарников, цветов и др.

Привязка приобъектных складов

Открытые склады, как правило, располагаются в зоне действия монтажного крана. При необходимости организовать склад вне рабочей зоны монтажного крана выбор места его расположения производится исходя из условий строительной площадки, удобства и безопасности подъезда к ней. При необходимости укрупнительной сборки конструкции склады отправочных марок и элементов конструкций размещают в рабочей зоне крана, обслуживающего площадку укрупнительной сборки.

Площадки складирования должны быть ровными с уклоном не более пяти градусов для водоотвода. При недостаточной несущей способности грунта необходимо предусмотреть поверхностное уплотнение и подсыпку из щебня и песка толщиной 5... 10 см. Участки складской площадки, на которые разгружают материалы, непосредственно с транспорта должны выполняться той же конструкции что и временные дороги.

Размещение конструкций и материалов на открытом складе должно осуществляться с учетом обеспечения высокой производительности монтажного крана за счет максимального приближения конструкций к месту их установки, уменьшения углов поворота стрелы крана при подаче груза со склада к месту установки. Тяжелые и массовые элементы следует размещать ближе к крану (объекту), а с более легкие и немассовые — в глубине склада

Закрытые склады располагают в непосредственной близости от дорог общего назначения, предусмотрев их местное расширение для подъезда и разгрузки транспортных средств. Для удобства организации охраны склады следует расположить сосредоточенно с соблюдением правил пожарной безопасности СНиП 11 - 89 - 80 Генеральные планы промышленных предприятий и ГОСТ 12.1.004 - 76 .

Навесы для хранения массовых и тяжелых материалов и оборудования следует размещать в зоне действия монтажных кранов, предусмотрев мероприятия по безопасности эксплуатации этих складов.

Схема движения автотранспорта

Схема движения автотранспорта на строительной площадке разрабатывается с учётом:

- общего направления развития строительства;
- принятой очередности и технологии СМР;
- характера и интенсивности грузопотока;
- расположения зон хранения и выданных ресурсов;
- использование существующих и запроектированных постоянных дорог, построенных в подготовительный период.

При этом должен предусматриваться беспрепятственный проезд всех автотранспортных средств к местам разгрузки, что обуславливает необходимость проектирования, преимущественно, кольцевых автомобильных дорог, устройство разъездов и площадок, а на тупиковых участках дорог необходимо предусматривать площадки для разворота транспортных средств размером не менее 12 х 12 м. Строительная площадка и ограждаемые участки внутри площадки должны иметь не менее двух въездов.

Расстояния от края проезжей части автомобильной дороги до зданий и сооружений следует принимать не менее приведённого в табл.

Таблица 18 - Расстояния от края проезжей части автомобильной дороги до зданий и сооружений

Здания и сооружения	Расстояния, м
Наружные грани стен зданий: при отсутствии въезда в здание и при длине здания до 20 м	1,5
то же, при длине здания более 20 м	3
то же, трёхосных автомобилей	12
Оси параллельно расположенных железнодорожных путей колеи 1520 мм	3,75
Ограждения строительных площадок	1,5
Наружные грани конструкций, опор и эстакад	0,5
Подкрановые пути, с учётом вылета стрелы	6,5...12,5

Параметры временных дорог

Параметры временных дорог, а также постоянных, используемых для нужд строительства, должны соответствовать показателям, приведённым в табл. «основные показатели временных дорог»

В случае применения автомашин шириной до 3,4 м (МАЗ - 525, МАЗ - 530 и др.) ширина проезжей части должна быть увеличена, соответственно до 4 и 8 м.

В зонах разгрузки и на дорогах с однополосным движением через каждые 100 м устраиваются площадки в зависимости от типа автотранспорта шириной 6...8 и длиной не менее 15 м (длина автопоезда).

Таблица 19 - Основные показатели временных дорог

Наименование	Показатели при числе полос движения	
	2	3
1		

Ширина, м:		
полосы движения	3,5	3
проезжей части	3,5	6
земляного полотна	6	8,5
Наибольшие продольные уклоны, %	10	10
Наименьшие радиусы кривых в плане, м -	15...30	15.. .30
Наименьшая расчетная видимость, м:		
поверхности дороги	50	40
встречного автомобиля	100	80
Длина участка перехода к площадке для разъезда, м, не менее	15	10

Тип и конструкция временных дорог зависит от грузонапряженности, типа автотранспорта, грунтовых и гидрогеологических условий. Они могут быть следующих типов:

- простейшие - естественные грунтовые или улучшенные минеральными материалами (щебень, гравий вдавленный катками);
- переходные – с гравийным, щебёночным покрытием с обработкой минеральными вяжущими материалами;
- совершенствованные – колеиные из сборных инвентарных железобетонных плит, деревянных щитов на песчаной постели толщиной 10...25см.

На дорогах шириной 3,5м в зоне кривой поворота (протяженность катетов 15.. .30 м) ширина проезда увеличивается до 7 м.

Пересечение и примыкание дорог необходимо выполнять под углом 45...90°.

Пересечение с железной дорогой допускается выполнять под углом 60.. .90°, при этом ширина проезжей части автодороги должна быть не менее 4,5 м и на расстоянии 25 м в обе стороны от железной дороги должна иметь твердое покрытие с уклоном более 5%, специальные знаки и освещение.

На стройгенплане должны быть показаны условными знаками и надписями въезды (выезды) транспорта, указатели проездов от основных магистралей к объектам и местам разгрузки, направление движения, развороты, разъезды, места разгрузки, места установки дорожных знаков. Все эти элементы должны быть привязаны к осям постоянных объектов. Тротуары в зависимости от движения пешеходов устанавливаются шириной от 1,5 до 2м.

Привязка монтажных кранов и других строительных машин

При привязке строительных машин предусматривается:

- соответствие устанавливаемых кранов условиям строительно- монтажных работ по грузоподъемности, высоте подъема крюка и вылету стрелы;
- обеспечение безопасных расстояний от сетей и воздушных электрических линий транспорта и пешеходов, а также безопасности расстояний приближения кранов к строениям и местам складирования;
- условия установки и работы кранов вблизи откосов котлованов;
- условия безопасности работы нескольких кранов на одном пути и параллельных путях;
- перечень применяемых грузозахватных приспособлений и графическое изображение схем строповки грузов;
- места и габариты складирования грузов, подъездные пути ит.п.;
- мероприятия по безопасному производству работ на участке, где установлен кран (ограждение строительной площадки, монтажной зоны ит.п.)

Горизонтальная привязка

Расстояние по горизонтали между выступающими частями крана, передвигающегося по рельсовым путям и строениями, штабелями грузов и другими предметами, расположенными на высоте до двух метров от уровня земли и рабочих площадок должно быть не менее 700 мм, а на высоте более 2 метров - не менее 400 мм. Расстояние по вертикали от консоли противовеса, или противовеса, расположенного под консолью башенного крана до площадок, на которых могут находиться люди, должно быть не менее 2 метров

Установка стрелового крана должна производиться так, чтобы при работе расстояние между поворотной частью крана при любом его положении и строениями, штабелями грузов и другими предметами было не менее 1 м.

Установка и работа стрелового крана на расстоянии ближе 30 м от крайнего провода линии электропередач или воздушной электрической сети напряжением более 36 В может производиться только по наряду-допуску, определяющему безопасные условия работы.

При устройстве рельсового пути у неукрепленного котлована, траншей и другой выемки расстояние по горизонтали от края дна котлована до нижнего края балластной призмы:

- для песчаных и супесчаных грунтов — не менее 1,5 глубины котлована плюс 400 мм;
- для глинистых грунтов — не менее глубины котлована плюс 400 мм.

Эти требования должны выполняться при расположении указанных выемок с торцов рельсового пути

Зоны влияния кранов

К зонам постоянно действующих опасных производственных факторов, связанных с работой монтажных и грузоподъемных машин (опасные зоны работы машин), относятся места, над которыми происходит перемещение грузов грузоподъемными кранами. Радиус границы этой зоны определяется выражением:

$$R_0 = R_p + V_{\text{макс}} + P$$

где R_p - максимальный рабочий вылет стрелы для башенных кранов и для стреловых, оборудованных устройством, удерживающим стрелу от падения; или длина стрелы для стреловых кранов, необорудованных устройством, удерживающим стрелу от падения; $V_{\text{макс}}$ - максимальный размер поднимаемого груза; P - величина отлёта грузов при падении, устанавливаемая в соответствии со СНиП III - 4 - 80* (табл.)

Таблица 4.15 Минимальное расстояние отлёта груза (предмета)

Высота возможного падения груза (предмета), м	Минимальное расстояние отлета, м	
	перемещаемого краном груза в случае его падения	предметов в случае их падения со здания
До 10	4	3,5
" 20	7	5
" 70	10	7
" 120	15	10
" 200	20	15
" 300	25	20

К зонам потенциально действующих опасных производственных факторов относятся участки территории вблизи строящегося здания и этажи (ярусы) здания и сооружения в одной захватке, над которыми происходит монтаж (демонтаж) конструкций или оборудования (монтажная зона). Размер этой зоны определяется (табл.). Она ограждается сигнальными ограждениями. В этой зоне размещаются только монтажные механизмы, включая место, ограниченное ограждением подкрановых путей. Склаживать материалы здесь нельзя. Границы этой зоны наносятся на СГП. Для прохода людей в здания назначаются определенные места, обозначенные на СГП и оборудование навесами в соответствии с вылетом не менее 2 м под углом 70...75 ° к стене.

Рабочая зона крана, или зона, обслуживаемая краном, - площадь, в любую точку которой может опуститься крюк крана. Граница этой зоны определяется как огибающая траекторий движения крюка крана при максимальном рабочем вылете стрелы. Граница этой зоны наносится на СГП.

Опасная зона монтажа конструкций указывается на объектном СГП при вертикальной привязке крана, когда приближение различных частей крана к элементам монтируемого объекта является минимально допустимым.

Границы опасных зон в местах, над которыми происходит перемещение грузов грузоподъемным краном, а также вблизи строящегося здания, определяются горизонтальной проекцией на землю траектории наибольшего наружного габарита перемещаемого (падающего) груза (предмета), увеличенной на расчетное расстояние отлета груза (предмета). Минимальное расстояние отлета груза (предмета) принимается согласно табл.

Границы опасных зон вблизи движущихся частей и рабочих органов машин определяется расстоянием в пределах 5 м, если другие повышенные требования отсутствуют в паспорте или инструкции завода-изготовителя.

Введение ограничений в работу крана

Условные ограничения полностью рассчитаны на внимание крановщика, стропальщика и монтажников. Условные ограничения показывают на местности хорошо видимыми сигналами: днем красными флажками, в темное время суток — красными фонарями или другими ориентирами, которые предупреждают крановщика о приближении крюка к границе запрещенного сектора.

Принудительные ограничения осуществляются установкой датчиков и концевых выключателей, производящих аварийное отключение крана в заданных пределах и не зависит от действия крановщика. При постановке концевых выключателей ограничителя поворота башни (стрелы) и перемещения крана необходимо учитывать величину тормозного пути крана Lt и поворота стрелы (примерно 2...3 градуса).

Сектора и области ограничений должны быть привязаны к оси движения крана или к постоянным объектам строительной площадки.

Работа по подъему и перемещению груза двумя или несколькими кранами должна производиться под непосредственным руководством лица, ответственного за безопасное производство работ по перемещению грузов кранами, или специально назначенного инженерно-технического работника.

Порядок выполнения работы:

1. Наносим крайние координационные оси проектируемого здания в заданном масштабе (1:200; 1:500; 1:1000). Показываем опасную зону от здания. Если высота здания до 20 м, то расстояние от оси составляет 7 м, если более 20 м – 10 м

2.С помощью условных обозначений, оформляем привязку крана, показывая на чертеже:

- ось движения (проходки) и стоянки крана при монтаже сборных железобетонных конструкций (стропильных ферм, плит покрытия, ограждающих конструкций);
- монтажный кран (башенный или самоходно-стреловой) с указанием марки крана;
- указываем границы монтажной рабочей, основной, минимальной зоны работы крана;
- наносим опасную зону от монтажного крана;
- наносят принудительное ограничение работы крана с привязкой маяков и секторов ограничения;
- указывается расположение рубильника.

3. Вычерчиваем временные дороги заданного типа. Подводим к проектируемому зданию две временные дороги. Дорога кольцевая, шириной 3,5 м или 6 м, радиус закругления 12 м.

4. Возле въезда на строительный объект в летний период времени показываем площадку для мытья колёс, с подводом к ней временного водопровода и установкой колонки.

5. В зоне действия крана показываем открытый склад. Вычерчиваем по размерам полученным см. стр.

6. В опасной зоне от монтажного крана вблизи дороги показываем навес вычерчиваем по размерам полученным, см. на стр.

7. За опасной зоной от крана вблизи дороги, показываем закрытые склады, на расстоянии друг от друга 5 м, от дороги 2 м.

8. Вычерчиваем тротуары, к временному административно-бытовому городку, и проектируемому зданию. Если тротуар попадает в опасную зону, то необходимо в этом месте показать навес.

9. Вне зоны действия крана, с наветренной стороны, вблизи въезда, располагаем временный административно-бытовой городок. Расстояние между временными зданиями от 1...5 м. Показываем зону отдыха для рабочих.

10. Подводим к зданию и временному городку, а так же к необходимым складам инженерные сети (временный водопровод, канализацию, линию освещения, электросиловую линию). Расстояние между столбами 10 м. Количество прожекторов определяем по расчёту (см расчёт). Показываем трансформатор с указанием марки, и рубильники – один возле проектируемого здания, другой вблизи, конторы. Возле трансформатора и рубильника показываем пожарный щит. В зимний период времени временные водопровод и канализацию к административно-бытовому городку не подводим. Количество пожарных гидрантов определяем в зависимости от радиуса действия ПГ, расстояние от дороги до пожарного гидранта 2 м.

11. Наносим ограждение на расстоянии 2 м от временной линии освещения. Показываем плакат

12. Строительную площадку привязываем к постоянной дороге, с указанием улицы.

Форма представления результата: Практическая работа оформленная на ПК в формате А3. Защита.

Критерии оценки:

Для оценки образовательных достижений обучающихся применяется универсальная шкала их оценки

Процент результативности (правильных ответов)	Качественная оценка уровня подготовки	
	балл (отметка)	вербальный аналог
90 ÷ 100	5	отлично
80 ÷ 89	4	хорошо
70 ÷ 79	3	удовлетворительно
менее 70	2	неудовлетворительно