

Министерство науки и высшего образования Российской Федерации
Федеральное государственное бюджетное образовательное учреждение
высшего образования
«Магнитогорский государственный технический университет
им. Г. И. Носова»
Многопрофильный колледж



УТВЕРЖДАЮ
Директор
Т.С.А. Махновский
29.06.2022г

РАБОЧАЯ ПРОГРАММА УЧЕБНОЙ ДИСЦИПЛИНЫ
ОП.01 Инженерная графика
«Профессиональный цикл»
программы подготовки специалистов среднего звена
специальности 22.02.01 **Металлургия черных металлов**

Квалификация: Техник

Форма обучения
очная на базе основного общего образования

Магнитогорск, 2022

Рабочая программа учебной дисциплины «ОП.01 Инженерная графика» разработана на основе Федерального государственного образовательного стандарта по специальности среднего профессионального образования 22.02.01 Metallургия черных металлов, утвержденного приказом Министерства образования и науки Российской Федерации от 21.04.2014 г. № 355 с учетом примерной основной профессиональной образовательной программы по специальности среднего профессионального образования 22.02.01 Metallургия черных металлов, утвержденной протоколом Федерального учебно-методического объединения по УГПС 22.00.00 от 29.07.2022 № 22-1, зарегистрированной в государственном реестре примерных основных образовательных программ приказом ФГБОУ ДПО ИРПО № П-256 от 29.07.2022, регистрационный номер 205.

Организация-разработчик: Многопрофильный колледж ФГБОУ ВО «Магнитогорский государственный технический университет им. Г. И. Носова»

Разработчик:

преподаватель МпК ФГБОУ ВО «МГТУ им. Г.И. Носова»

 Юлия Ивановна Мишуковская

ОДОБРЕНО

Предметно-цикловой комиссией
«Metallургии и обработки металлов
давлением»

Председатель  О.В. Шелковникова
Протокол № 10 от 22.06.2022 г.

Методической комиссией МпК

Протокол № 6 от 29.06.2022 г.

СОДЕРЖАНИЕ

- 1 ОБЩАЯ ХАРАКТЕРИСТИКА РАБОЧЕЙ ПРОГРАММЫ УЧЕБНОЙ ДИСЦИПЛИНЫ**
- 2 СТРУКТУРА И СОДЕРЖАНИЕ УЧЕБНОЙ ДИСЦИПЛИНЫ**
- 3 УСЛОВИЯ РЕАЛИЗАЦИИ УЧЕБНОЙ ДИСЦИПЛИНЫ**
- 4 КОНТРОЛЬ И ОЦЕНКА РЕЗУЛЬТАТОВ ОСВОЕНИЯ УЧЕБНОЙ ДИСЦИПЛИНЫ**

1 ОБЩАЯ ХАРАКТЕРИСТИКА РАБОЧЕЙ ПРОГРАММЫ УЧЕБНОЙ ДИСЦИПЛИНЫ ОП.01 «ИНЖЕНЕРНАЯ ГРАФИКА»

1.1. Место дисциплины в структуре основной образовательной программы:

Учебная дисциплина «ОП.01 Инженерная графика» является обязательной частью профессионального цикла ППСЗ-П в соответствии с ФГОС СПО по специальности. 22.02.01 Металлургия черных металлов

Особое значение дисциплина имеет при формировании и развитии ОК 01, ОК 02, ОК 03, ОК 04, ОК 05

1.2. Цель и планируемые результаты освоения дисциплины:

В рамках программы учебной дисциплины обучающимися осваиваются умения и знания

Код ПК, ОК	Умения	Знания
ОК 01	Уо 01.07 владеть актуальными методами работы в профессиональной и смежных сферах;	Зо 01.03 алгоритмы выполнения работ в профессиональной и смежных областях;
ОК 02	Уо 02.05 оценивать практическую значимость результатов поиска;	Зо 02.04 порядок их применения и программное обеспечение в профессиональной деятельности в том числе с использованием цифровых средств
ОК 03	Уо 03.03 определять и выстраивать траектории профессионального развития и самообразования	Зо 03.03 возможные траектории профессионального развития и самообразования
ОК 04	Уо 04.02 взаимодействовать с коллегами, руководством, клиентами в ходе профессиональной деятельности	Зо 04.02 основы проектной деятельности
ОК 05	Уо 05.01 Умения: грамотно излагать свои мысли и оформлять документы по профессиональной тематике на государственном языке, проявлять толерантность в рабочем коллективе	Зо 05.02 правила оформления документов и построения устных сообщений
ПК 1.1	У 1.1.04. читать чертежи и схемы; У 1.1.05. выполнять комплексные чертежи геометрических тел и проекции точек, лежащих на их поверхности, в ручной и машинной графике;	З 1.1.04. законы, методы и приемы проекционного черчения; З 1.1.05. правила выполнения и чтения конструкторской и технологической документации;
ПК 1.2	У 1.1.05. выполнять комплексные чертежи геометрических тел и проекции точек, лежащих на их поверхности, в ручной и машинной графике; У 1.2.02. выполнять чертежи технических деталей в ручной и машинной графике;	З 1.1.05. правила выполнения и чтения конструкторской и технологической документации; З 1.2.05 способы графического представления технологического оборудования и выполнения технологических схем;
ПК 1.3	У 1.3.03 выполнять графические изображения технологического оборудования и технологических	З 1.3.05. правила оформления чертежей, геометрические построения и правила вычерчивания технических

	схем в ручной и машинной графике;	деталей; З 1.2.05. способы графического представления технологического оборудования и выполнения технологических схем
ПК 1.4	У 1.4.07. оформлять технологическую и конструкторскую документацию в соответствии с действующей нормативно-технической документацией;	З 1.4.03. требования стандартов Единой системы конструкторской документации (далее - ЕСКД) и Единой системы технической документации (далее - ЕСТД) к оформлению и составлению чертежей и схем;
ПК 2.1	У 1.2.02. выполнять чертежи технических деталей в ручной и машинной графике; У 1.1.04. читать чертежи и схемы;	З 1.4.03. требования стандартов Единой системы конструкторской документации (далее - ЕСКД) и Единой системы технической документации (далее - ЕСТД) к оформлению и составлению чертежей и схем;
ПК 3.1	У 1.3.03. выполнять графические изображения технологического оборудования и технологических схем в ручной и машинной графике;	З 1.1.04. законы, методы и приемы проекционного черчения; З 1.2.05. способы графического представления технологического оборудования и выполнения технологических схем;
ПК 3.2	У 1.4.07. оформлять технологическую и конструкторскую документацию в соответствии с действующей нормативно-технической документацией;	З 1.4.03. требования стандартов Единой системы конструкторской документации (далее - ЕСКД) и Единой системы технической документации (далее - ЕСТД) к оформлению и составлению чертежей и схем;

2. СТРУКТУРА И СОДЕРЖАНИЕ УЧЕБНОЙ ДИСЦИПЛИНЫ

2.1. Объем учебной дисциплины и виды учебной работы

Вид учебной работы	Объем в часах
Объем образовательной программы учебной дисциплины	162
в т.ч. в форме практической подготовки	4
в т. ч.:	
практические занятия	108
<i>Самостоятельная работа</i>	54
Промежуточная аттестация	Дифференцированный зачет

2.2. Тематический план и содержание учебной дисциплины

Наименование разделов и тем	Содержание учебного материала и формы организации деятельности обучающихся	Объем, акад. ч / в том числе в форме практической подготовки, акад ч	Код ПК, ОК	Код Н/У/З
1	2	3		
Раздел 1 Геометрическое черчение		26		
Тема 1.1. Основные сведения по оформлению чертежей	Дидактические единицы, содержание	2	ПК 1.3, ОК 1, ОК 2	У 1.3.03, З 1.1.04, З 1.4.03 Зо 01.03 Уо 01.07 Зо 02.04 Уо 02.05
	Форматы чертежей – основные, дополнительные. Основная надпись чертежа. Масштабы уменьшения, увеличения, линейные масштабы. Линии чертежа – типы, размеры, методика проведения их на чертежах	-		
	В том числе практических и лабораторных занятий	2		
	Практическая работа №1. Компонировка титульного листа альбома графических работ студента	2		
Тема 1.2 Чертежный шрифт и выполнение надписей на чертежах	Дидактические единицы, содержание	6	ПК 1.3, ОК 1, ОК 2	У 1.3.03, З 1.1.04, З 1.4.03 Зо 01.03 Уо 01.07 Зо 02.04 Уо 02.05
	Размеры и конструкции прописных и строчных букв русского, греческого и латинского алфавита, арабских и римских цифр и знаков ГОСТ 2.304-81. Примеры выполнения надписей на чертежах	-		
	В том числе практических и лабораторных занятий	4		
	Практическая работа №2. Выполнение титульного листа альбома графических работ студента	4		
	Самостоятельная работа обучающихся	2		
Тема 1.3 Основные правила нанесения размеров	Дидактические единицы, содержание	6	ПК 1.3, ОК 1, ОК 2,	У 1.3.03, З 1.1.04, З 1.4.03, Зо 01.03 Уо 01.07 Зо 02.04 Уо 02.05
	Правила нанесения размеров	-		
	В том числе практических и лабораторных занятий	4		
	Практическая работа №3. Чертеж контура детали с нанесением размеров по ГОСТ 2.307 - 68	4		
	Самостоятельная работа обучающихся	2		

Тема 1.4 Геометрические построения и правила вычерчивания контуров технических деталей	Дидактические единицы, содержание	10	ПК 1.3, ОК 1, ОК 2,	У 1.3.03, З 1.1.04, З 1.4.03, Зо 01.03, Уо 01.07, Зо 02.04, Уо 02.05
	Уклон-определение, построение, обозначение ГОСТ 2.307-68. Конусность-определение, построение, обозначение. Деление отрезка прямой. Построение перпендикулярных параллельных линий. Построение и измерение углов. Деление углов. Построение плоских фигур. Деление окружности на равные части. Построение правильных вписанных многоугольников. Построение касательных к окружности. Сопряжение прямых дугой окружности. Сопряжение дуги с прямой. Сопряжение дуг окружностей между собой. Выполнение чертежей контурного очертания деталей	-		
	В том числе практических и лабораторных занятий	6		
	Практическая работа №4. Чертеж контура детали с нанесением размеров по ГОСТ 2.307 - 68	6		
	Самостоятельная работа обучающихся	4		
Раздел 2 Проекционное черчение (основы начертательной геометрии)		32		
Тема 2.1 Проецирование точки и отрезка прямой	Дидактические единицы, содержание	4	ПК 1.1, ПК 1.2, ОК 1, ОК 2	У 1.1.05, У 1.2.02, З 1.1.04, З 1.1.05, З 1.2.05, Зо 01.03, Уо 01.07, Зо 02.04, Уо 02.05
	Методы проецирования. Проецирование точки на три плоскости проекций. Комплексный чертеж точки. Координаты точки. Положение точек относительно плоскостей проекций. Чтение комплексных чертежей проекций точки. Проецирование прямой на три плоскости проекций. Положение прямой относительно плоскости проекций. Точка и прямая. Взаимное положение прямых в пространстве. Следы прямой. Конкурирующие точки	-		
	В том числе практических и лабораторных занятий	2		
	Практическая работа №5. Построение проекции плоской фигуры по заданным координатам	2		
	Самостоятельная работа обучающихся	2		
Тема 2.2 Проецирование плоскости	Дидактические единицы, содержание	6	ПК 1.1, ПК 1.2, ОК 1, ОК 2	У 1.1.05, У 1.2.02, З 1.1.04, З 1.1.05, З 1.2.05, Зо 01.03, Уо 01.07, Зо 02.04, Уо 02.05
	Изображение плоскости на комплексном чертеже. Положение плоскости на комплексном чертеже относительно плоскостей проекций. Прямые и точки, принадлежащие плоскости. Проекция плоских фигур	-		
	В том числе практических и лабораторных занятий	2		
	Практическая работа №6. Построение плоских фигур в изометрии	2		
	Самостоятельная работа обучающихся	4		
Тема 2.3	Дидактические единицы, содержание	6	ПК 1.1, ПК 1.2,	У 1.1.05, У 1.2.02,

АксонOMETрические проекции	Основные понятия об аксонOMETрических проекциях. Виды аксонOMETрических проекций: прямоугольные (изOMETрическая и димETрическая), косоугольная (димETрическая). АксонOMETрические оси. АксонOMETрические проекции многоугольников. АксонOMETрические проекции окружности	-	ОК 1, ОК 2	З 1.1.04, З 1.1.05, З 1.2.05, Зo 01.03 Уo 01.07 Зo 02.04 Уo 02.05
	В том числе практических и лабораторных занятий	2		
	Практическая работа №6. Построение плоских фигур в изOMETрии (продолжение)	2		
	Самостоятельная работа обучающихся	4		
Тема 2.4 Проецирование геометрических тел	Дидактические единицы, содержание	6	ПК 1.1, ПК 1.2, ОК 1, ОК 2	У 1.1.05, У 1.2.02, З 1.1.04, З 1.1.05, З 1.2.05, Зo 01.03 Уo 01.07 Зo 02.04 Уo 02.05
	Проецирование геометрических тел (призмы, пирамиды, цилиндра, конуса, шара) на три плоскости проекций с подробным анализом проекций элементов геометрических тел (вершин, ребер, граней, осей и образующих). Построение проекций точек, принадлежащих поверхностям геометрических тел, изображение геометрических тел в аксонOMETрических проекциях	-		
	В том числе практических и лабораторных занятий	4		
	Практическая работа №7. Построение группы геометрических тел: комплексный чертеж и аксонOMETрическая проекция	4		
	Самостоятельная работа обучающихся	2		
Тема 2.5 Техническое рисование и элементы технического конструирования	Дидактические единицы, содержание	6	ПК 1.1, ПК 1.2, ОК 1, ОК 2	У 1.1.05, У 1.2.02, З 1.1.04, З 1.1.05, З 1.2.05, Зo 01.03 Уo 01.07 Зo 02.04 Уo 02.05
	Назначение технического рисунка. Наглядность технического рисунка и его отличие от чертежа. Рисунки плоских фигур. Технический рисунок геометрических тел. Придание рисунку рельефности (штриховкой и шраффировкой). Выполнение рисунков деталей, содержащих прямолинейные и криволинейные формы. Упражнение. Выполнение рисунков плоских фигур. Выполнение рисунка модели по комплексному чертежу	-		
	В том числе практических и лабораторных занятий	4		
	Практическая работа №8. Построение технического рисунка детали с приданием рельефности	4		
	Самостоятельная работа обучающихся	2		
Тема 2.6 Проекция моделей	Дидактические единицы, содержание	6	ПК 1.1, ПК 1.2, ОК 1, ОК 2	У 1.1.05, У 1.2.02, З 1.1.04, З 1.1.05, З 1.2.05, Зo 01.03 Уo 01.07
	Построение комплексных чертежей моделей по аксонOMETрическому изображению. Построение по двум проекциям третьей проекции модели. Вычерчивание аксонOMETрических проекций моделей. Общая методология прямой и обратной задач	-		

	В том числе практических и лабораторных занятий	4		Зо 02.04
	Практическая работа №9. Построение третьей проекции модели по двум заданным и ее аксонометрической проекции	4		Уо 02.05
	Самостоятельная работа обучающихся	2		
Раздел 3 Машиностроительное черчение		64		
Тема 3.1 Основные положения	Дидактические единицы, содержание	8	ПК 1.1, ПК 1.2, ПК 1.3, ОК 1, ОК 2, ОК 3, ОК 4	У 1.3.03, У 1.1.05, У 1.2.02, У 1.1.04, У 1.4.07, З 1.1.04, З 1.1.05, З 1.3.05, З 1.2.05, Уо 01.07 Зо 01.03 Зо 02.04 Уо 02.05 Зо 03.03 Уо 03.03 Уо 04.02 Зо 04.02
	Машиностроительный чертеж, его назначение. Влияние стандартов на качество машиностроительной продукции. Зависимость качества изделия от качества чертежа. Обзор стандартов ЕСКД. Обзор разновидностей современных чертежей. Ознакомление с современными тенденциями автоматизации и механизации чертежно-графических и проектно-конструкторских работ	-		
	В том числе практических и лабораторных занятий	4		
	Практическая работа №10. Простые разрезы (задания выполняются в программе в КОМПАС-ГРАФИК)	4		
	Самостоятельная работа обучающихся	4		
Тема 3.2 Категории изображений на чертеже - виды, разрезы, сечения	Дидактические единицы, содержание	10	ПК 1.1, ПК 1.2, ПК 1.3, ОК 1, ОК 2, ОК 3, ОК 4	У 1.3.03, У 1.1.05, У 1.2.02, У 1.1.04, У 1.4.07, З 1.1.04, З 1.1.05, З 1.3.05, З 1.2.05 Зо 01.03
	Виды: назначение, расположение и обозначение основных, местных и дополнительных видов. Разрезы: горизонтальный, вертикальный (фронтальные и профильные) и наклонный. Сложные разрезы (ступенчатые и ломаные). Линии сечения, обозначения и надписи. Расположение разрезов. Местные разрезы. Соединение половины вида с половиной разреза. Сечения вынесенные и наложенные. Расположение сечений, сечения цилиндрической поверхности. Обозначения и надписи. Графическое обозначение материалов в сечении. Выносные элементы, их определение и содержание. Применение выносных	-		

	элементов. Расположение и обозначение выносных элементов. Условности и упрощения. Частные изображения симметричных видов, разрезов и сечений. Разрезы через тонкие стенки, ребра, спицы и т.п. Разрезы длинных предметов. Изображения рифления и т.д.			Зо 02.04 Уо 02.05 Зо 03.03 Уо 03.03 Уо 04.02
	В том числе практических и лабораторных занятий	6		
	Практическая работа №11. Сложные разрезы (задания выполняются в программе в КОМПАС-ГРАФИК)	6		Зо 04.02
	Самостоятельная работа обучающихся	4		
Тема 3.3 Резьба, резьбовые изделия	Дидактические единицы, содержание	8	ПК 1.1, ПК 1.2, ПК 1.3, ОК 1, ОК 2, ОК 3, ОК 4	У 1.3.03, У 1.1.05, У 1.2.02, У 1.1.04, З 1.1.04, З 1.1.05, З 1.3.05, З 1.2.05, Зо 01.03 Зо 02.04 Уо 02.05 Зо 03.03 Уо 03.03 Уо 04.02 Зо 04.02
	Винтовая линия на поверхности цилиндра и конуса. Понятие о винтовой поверхности. Классификация резьб, основные параметры резьбы. Общие сведения и характеристики стандартных резьб общего назначения. Условное изображение резьбы. Нарезание резьбы: сбеги, недорезы, проточки, фаски. Условные обозначения стандартных и специальных резьб. Стандартные резьбовые изделия: болты, гайки, винты, шпильки, шайбы	-		
	В том числе практических и лабораторных занятий	6		
	Практическая работа №12. Чертежи крепежных изделий (задания выполняются в программе в КОМПАС-ГРАФИК)	6		
	Самостоятельная работа обучающихся	2		
Тема 3.4 Эскизы деталей и рабочие чертежи	Дидактические единицы, содержание	8	ПК 1.1, ПК 1.2, ПК 1.3, ОК 1, ОК 2, ОК 3, ОК 4	У 1.3.03, У 1.1.05, У 1.2.02, У 1.1.04, У 1.4.07, З 1.1.04, З 1.1.05, З 1.3.05, З 1.2.05, Зо 01.03 Зо 02.04 Уо 02.05 Зо 03.03
	Форма детали и ее элементы. Графическая и текстовая часть чертежа. Применение нормальных диаметров, длин и т.п. Понятие о конструктивных и технологических базах. Измерительный инструмент и приемы измерения деталей. Литейные и штамповочные уклоны и округления. Центровые отверстия, галтели, проточки. Понятие о нанесении на чертеже обозначений шероховатости поверхностей. Обозначение на чертежах материала, применяемого для изготовления деталей. Назначение эскиза и рабочего чертежа. Порядок и последовательность выполнения эскиза деталей. Рабочие чертежи изделий основного и вспомогательного производства –	-		

	их виды, назначение, требования к ним. Ознакомление с техническими требованиями к рабочим чертежам. Понятие о допусках и посадках. Порядок составления чертежа детали по данным ее эскиза. Выбор масштаба, формата и компоновки чертежа. Понятие об оформлении рабочих чертежей изделий для разового и массового производства			Уо 03.03 Уо 04.02 Зо 04.02
	В том числе практических и лабораторных занятий	8		
	Практическая работа №13. Эскиз детали с натуры. Резьбовые соединения (задания выполняются в программе в КОМПАС-ГРАФИК)	8		
Тема 3.5 Разъёмные и неразъёмные соединения деталей	Дидактические единицы, содержание	8	ПК 1.1, ПК 1.2, ПК 1.3, ОК 1, ОК 2, ОК 3, ОК 4	У 1.3.03, У 1.1.05, У 1.2.02, У 1.1.04, У 1.4.07, З 1.1.04, З 1.1.05, З 1.3.05, З 1.2.05, Зо 01.03 Зо 02.04 Уо 02.05 Зо 03.03 Уо 03.03 Уо 04.02 Зо 04.02
	Различные виды разъёмных соединений. Резьбовые, шпоночные, зубчатые (шлицевые), штифтовые соединения деталей, их назначение, условия выполнения. Первоначальные сведения по оформлению элементов сборочных чертежей (обводка контуров соприкасающихся деталей, штриховка разрезов и сечений, изображение зазоров). Изображение крепежных деталей с резьбой по условным соотношениям в зависимости от наружного диаметра резьбы. Изображение соединений при помощи болтов, шпилек, винтов, упрощение по ГОСТ 2.315-68. Сборочные чертежи неразъёмных соединений. Виды неразъёмных соединений деталей. Виды сварных соединений. Условные изображения и обозначения швов сварных соединений, соединения заклепками, пайкой, склеиванием	-		
	В том числе практических и лабораторных занятий	8		
	Практическая работа №14. Эскиз детали с натуры. Резьбовые соединения (задания выполняются в программе в КОМПАС-ГРАФИК)	8		
Тема 3.6 Общие сведения об изделиях и составлении сборочных чертежей	Дидактические единицы, содержание	6	ПК 1.1, ПК 1.2, ПК 1.3, ОК 1, ОК 2, ОК 3, ОК 4	У 1.3.03, У 1.1.05, У 1.2.02, У 1.1.04, У 1.4.07, З 1.1.04, З 1.1.05, З 1.3.05, З 1.2.05, Зо 01.03 Зо 02.04 Уо 02.05 Зо 03.03
	Комплект конструкторской документации. Чертеж общего вида, его назначение и содержание. Сборочный чертеж, его назначение и содержание. Последовательность выполнения сборочного чертежа. Выполнение эскизов деталей разъёмной сборочной единицы, предназначенных для выполнения сборочного чертежа. Увязка сопрягаемых размеров. Порядок сборки и разборки сборочных единиц. Обозначение изделия и его составных частей. Порядок выполнения сборочного чертежа по эскизам деталей. Выбор числа изображений. Выбор формата. Размеры на сборочных чертежах. Штриховка на разрезах и сечениях.	-		

	Изображение контуров пограничных деталей. Изображение частей изделия в крайнем и промежуточном положениях. Конструктивные особенности при изображении сопрягаемых деталей (проточки, подгонки соединений по нескольким плоскостям и др.). Упрощения, применяемые на сборочных чертежах. Изображение уплотнительных устройств, подшипников, пружин, стопорных и установочных устройств. Назначение спецификаций. Порядок заполнения спецификации. Основная надпись на текстовых документах. Нанесение номеров позиций на сборочном чертеже			Уо 03.03 Уо 04.02 Зо 04.02
	В том числе практических и лабораторных занятий	6		
	Практическая работа №15. Эскизы деталей сборочной единицы. Сборочный чертеж по эскизам	6		
Тема 3.7 Чтение и детализация чертежей. Правила разработки и оформления конструкторской документации	Дидактические единицы, содержание	16	ПК 1.1, ПК 1.2, ПК 1.3, ОК 1, ОК 2, ОК 3, ОК 4	У 1.3.03, У 1.1.05, У 1.2.02, У 1.1.04, У 1.4.07, З 1.1.04, З 1.1.05, З 1.3.05, З 1.2.05, Зо 01.03, Зо 02.04, Уо 02.05, Зо 03.03, Уо 03.03, Уо 04.02, Зо 04.02
	Назначение данной сборочной единицы. Работа сборочной единицы. Количество деталей, входящих в сборочную единицу. Количество стандартных деталей. Габаритные, установочные, присоединительные и монтажные размеры. Детализация сборочного чертежа (выполнение рабочих чертежей отдельных деталей и определение их размеров). Порядок детализации сборочных чертежей отдельных деталей. Увязка сопрягаемых размеров	-		
	В том числе практических и лабораторных занятий	10		
	Практическая работа №16. Рабочий чертеж детали по сборочному чертежу – детализация (задания выполняются в программе в КОМПАС-ГРАФИК)	10		
	Самостоятельная работа обучающихся	6		
Раздел 4 Построения чертежей и трехмерных моделей		40/4		
Тема 4.1 Основные приемы работы в системе КОМПАС-ГРАФИК	Дидактические единицы, содержание	40	ПК 1.4, ПК 2.1, ОК 1, ОК 2, ОК 3, ОК 4, ОК 5	У 1.3.03, У 1.1.05, У 1.2.02, У 1.1.04, У 1.4.07, З 1.1.04, З 1.1.05, З 1.2.05
	Машиностроительное черчение. Чертежи деталей, изготавливаемых точением. Чертежи деталей, включающих в себя формы многогранных тел. Сборочный чертеж. Спецификация сборочной единицы. Трехмерное моделирование	-		
	В том числе практических и лабораторных занятий	26		
	Практическая работа №17. Чертеж по специальности по индивидуальному заданию (задания выполняются в программе в	26/4		

	КОМПАС-ГРАФИК)			3 1.3.05
	Самостоятельная работа обучающихся	14		Уо 01.07
				3о 01.03
				3о 02.04
				Уо 02.05
				3о 03.03
				Уо 03.03
				Уо 05.01
				3о 05.02
				Уо 04.02
				3о 04.02
	Всего	162		

3. УСЛОВИЯ РЕАЛИЗАЦИИ УЧЕБНОЙ ДИСЦИПЛИНЫ

3.1. Для реализации программы учебной дисциплины должны быть предусмотрены следующие специальные помещения:

Кабинет «*Инженерной графики и информатики*», оснащенный в соответствии с п. 6.1.2.1 образовательной программы по специальности.

3.2. Информационное обеспечение реализации программы

3.2.2. Основные электронные издания

1. Колесниченко, Н. М. Инженерная и компьютерная графика : учебное пособие / Н. М. Колесниченко, Н. Н. Черняева. - 2-е изд. - Москва ; Вологда : Инфра-Инженерия, 2021. - 236 с. - ISBN 978-5-9729-0670-3. - Текст : электронный. - URL: <https://znanium.com/catalog/product/1833114>

2. Малышевская, Л. Г. Инженерная графика. Схемы : учебное пособие / Л. Г. Малышевская. - Железногорск : ФГБОУ ВО СПСА ГПС МЧС России, 2021. - 83 с. : ил. - Текст : электронный. - URL: <https://znanium.com/catalog/product/1354582>

3. Петровская, Н. М. Начертательная геометрия. Инженерная и компьютерная графика (принципиальные схемы в среде КОМПАС-3D V16) : учебно-методическое пособие / сост. Н. М. Петровская, М. Н. Кузнецова. - Красноярск : Сиб. федер. ун-т, 2020. - 184 с. - ISBN 978-5-7638-3938-8. - Текст : электронный. - URL: <https://znanium.com/catalog/product/1818974>

3.2.3. Дополнительные источники

1. Буланж, Г.В. Инженерная графика : учебник / Г.В. Буланже, В.А. Гончарова, И.А. Гушин, Т.С. Молокова. — Москва : ИНФРА-М, 2022. — 381 с. — (Среднее профессиональное образование). - ISBN 978-5-16-014817-5. - Текст : электронный. - URL: <https://znanium.com/catalog/product/1794454>

2. Серга, Г. В. Инженерная графика : учебник / Г.В. Серга, И.И. Табачук, Н.Н. Кузнецова. — Москва : ИНФРА-М, 2021. — 383 с. — (Среднее профессиональное образование). - ISBN 978-5-16-015545-6. - Текст : электронный. - URL: <https://znanium.com/catalog/product/1221787>

Программное обеспечение и Интернет-ресурсы:

Наименование ПО
MS Windows 7 (подписка Imagine Premium)
MS Office 2007
Kaspersky Endpoint Security для бизнеса-Стандартный
7 Zip

Интернет-ресурсы

1. Федеральный центр информационно-образовательных ресурсов – ФЦИОР [Электронный ресурс]. – Режим доступа: www.fcior.edu.ru, свободный. – Загл. с экрана. Яз. рус.

2. Федеральный образовательный портал «Информационно-коммуникационные технологии в образовании». [Электронный ресурс]. – Режим доступа: <http://window.edu.ru/resource/832/7832>, свободный. – Загл. с экрана. Яз. рус.

3.3 Учебно-методическое обеспечение самостоятельной работы обучающихся

Контроль результатов внеаудиторной самостоятельной работы осуществляется в пределах времени, отведенного на обязательные учебные занятия. В качестве форм и методов контроля внеаудиторной самостоятельной работы используется проверка выполненной практической работы.

№	Наименование раздела/темы	Оценочные средства (задания) для самостоятельной внеаудиторной работы
1	Раздел 1 Геометрическое черчение Тема 1.1 Основные сведения по оформлению чертежа	Самостоятельная работа обучающихся Требования стандартов единой системы конструкторской документации по правилам разработки, оформления и чтения проектной документации и рабочих чертежей. Линии чертежа – типы, размеры, методика проведения их на чертежах Цель: подготовка к выполнению практических работ Рекомендации по выполнению задания: ознакомиться с теоретическим материалом. Критерии оценки: определяется суммарно с выполненной практической работой
2	Раздел 1 Тема 1.2 Чертежный шрифт и выполнение надписей на чертежах	Самостоятельная работа обучающихся Размеры и конструкции прописных и строчных букв русского, греческого и латинского алфавита, арабских и римских цифр и знаков ГОСТ 2.304-81. Цель: подготовка к выполнению практических работ Рекомендации по выполнению задания: ознакомиться с теоретическим материалом. Критерии оценки: определяется суммарно с выполненной практической работой
3	Раздел 1 Тема 1.3 Основные правила нанесения размеров	Самостоятельная работа обучающихся Правила нанесения размеров Цель: подготовка к выполнению практических работ Рекомендации по выполнению задания: ознакомиться с теоретическим материалом. Критерии оценки: определяется суммарно с выполненной практической работой
4	Раздел 1 Тема 1.4 Геометрические построения и правила вычерчивания контуров технических деталей	Самостоятельная работа обучающихся Уклон-определение, построение, обозначение ГОСТ 2.307-68. Конусность-определение, построение, обозначение. Цель: подготовка к выполнению практических работ Рекомендации по выполнению задания: ознакомиться с теоретическим материалом. Критерии оценки: определяется суммарно с выполненной практической работой

5	Раздел 2 Проекционное черчение (основы начертательной геометрии) Тема 2.1 Проецирование точки и отрезка прямой	Самостоятельная работа обучающихся Способы получения графических изображений. Законы, методы и приемы проецирования. Комплексный чертеж Цель: подготовка к выполнению практических работ Рекомендации по выполнению задания: ознакомиться с теоретическим материалом. Критерии оценки: определяется суммарно с выполненной практической работой
6	Раздел 2 Тема 2.2 Проецирование плоскости	Самостоятельная работа обучающихся Изображение плоскости на комплексном чертеже. Прямые и точки, принадлежащие плоскости. Проекции плоских фигур Цель: подготовка к выполнению практических работ Рекомендации по выполнению задания: ознакомиться с теоретическим материалом. Критерии оценки: определяется суммарно с выполненной практической работой
7	Раздел 2 Тема 2.3 АксонOMETрические проекции	Самостоятельная работа обучающихся Основные понятия об аксонOMETрических проекциях. Виды аксонOMETрических проекций: прямоугольные (изOMETрическая и димETрическая), косоугольная (димETрическая). Цель: подготовка к выполнению практических работ Рекомендации по выполнению задания: ознакомиться с теоретическим материалом. Критерии оценки: определяется суммарно с выполненной практической работой
8	Раздел 2 Тема 2.4 Проецирование геометрических тел	Самостоятельная работа обучающихся Проецирование геометрических тел Цель: подготовка к выполнению практических работ Рекомендации по выполнению задания: ознакомиться с теоретическим материалом. Критерии оценки: определяется суммарно с выполненной практической работой
9	Раздел 2 Тема 2.5 Техническое рисование и элементы технического конструирования	Самостоятельная работа обучающихся Назначение технического рисунка. Цель: подготовка к выполнению практических работ Рекомендации по выполнению задания: ознакомиться с теоретическим материалом. Критерии оценки: определяется суммарно с выполненной практической работой
10	Раздел 2 Тема 2.6 Проекции моделей	Самостоятельная работа обучающихся Построение комплексных чертежей моделей Цель: подготовка к выполнению практических работ Рекомендации по выполнению задания: ознакомиться с теоретическим материалом. Критерии оценки: определяется суммарно с выполненной практической работой
11	Раздел 3 Машиностроительное черчение Тема 3.1 Основные	Самостоятельная работа обучающихся Обзор стандартов ЕСКД. Обзор разновидностей современных чертежей. Ознакомление с современными тенденциями автоматизации и механизации чертежно-графических и

	положения	<p>проектно-конструкторских работ</p> <p>Цель: подготовка к выполнению практических работ</p> <p>Рекомендации по выполнению задания: ознакомиться с теоретическим материалом.</p> <p>Критерии оценки: определяется суммарно с выполненной практической работой</p>
12	<p>Раздел 3</p> <p>Тема 3.2 Категории изображений на чертеже - виды, разрезы, сечения</p>	<p>Самостоятельная работа обучающихся</p> <p>Виды. Разрезы. Сечения.</p> <p>Цель: подготовка к выполнению практических работ</p> <p>Рекомендации по выполнению задания: ознакомиться с теоретическим материалом.</p> <p>Критерии оценки: определяется суммарно с выполненной практической работой</p>
13	<p>Раздел 3</p> <p>Тема 3.3 Резьба, резьбовые изделия</p>	<p>Самостоятельная работа обучающихся</p> <p>Классификация резьб, основные параметры резьбы. Общие сведения и характеристики стандартных резьб</p> <p>Цель: подготовка к выполнению практических работ</p> <p>Рекомендации по выполнению задания: ознакомиться с теоретическим материалом.</p> <p>Критерии оценки: определяется суммарно с выполненной практической работой</p>
14	<p>Раздел 3</p> <p>Тема 3.4 Эскизы деталей и рабочие чертежи</p>	<p>Самостоятельная работа обучающихся</p> <p>Понятие о конструктивных и технологических базах. Понятие о нанесении на чертеже обозначений шероховатости поверхностей. Обозначение на чертежах материала, применяемого для изготовления деталей. Назначение эскиза и рабочего чертежа. Понятие о допусках и посадках.</p> <p>Цель: подготовка к выполнению практических работ</p> <p>Рекомендации по выполнению задания: ознакомиться с теоретическим материалом.</p> <p>Критерии оценки: определяется суммарно с выполненной практической работой</p>
15	<p>Раздел 3</p> <p>Тема 3.5 Разъёмные и неразъёмные детали</p>	<p>Самостоятельная работа обучающихся</p> <p>Различные виды разъёмных соединений</p> <p>Цель: подготовка к выполнению практических работ</p> <p>Рекомендации по выполнению задания: ознакомиться с теоретическим материалом.</p> <p>Критерии оценки: определяется суммарно с выполненной практической работой</p>
16	<p>Раздел 3</p> <p>Тема 3.6 Общие сведения об изделиях и составлении сборочных чертежей</p>	<p>Самостоятельная работа обучающихся</p> <p>Комплект конструкторской документации. Чертеж общего вида, его назначение и содержание. Сборочный чертеж, его назначение и содержание.</p> <p>Цель: подготовка к выполнению практических работ</p> <p>Рекомендации по выполнению задания: ознакомиться с теоретическим материалом.</p> <p>Критерии оценки: определяется суммарно с выполненной практической работой</p>
17	<p>Раздел 3</p> <p>Тема 3.7 Чтение и детализация чертежей. Правила</p>	<p>Самостоятельная работа обучающихся</p> <p>Назначение сборочной единицы. Работа сборочной единицы.</p> <p>Цель: подготовка к выполнению практических работ</p> <p>Рекомендации по выполнению задания: ознакомиться с</p>

	разработки и оформления конструкторской документации	теоретическим материалом. Критерии оценки: определяется суммарно с выполненной практической работой
18	Раздел 4 Построения чертежей и трехмерных моделей Тема 4.1 Основные приемы работы в системе КОМПАС - ГРАФИК	Самостоятельная работа обучающихся Машиностроительное черчение. Сборочный чертеж Спецификация сборочной единицы. Цель: подготовка к выполнению практических работ Рекомендации по выполнению задания: ознакомиться с теоретическим материалом. Критерии оценки: определяется суммарно с выполненной практической работой

4 КОНТРОЛЬ И ОЦЕНКА РЕЗУЛЬТАТОВ ОСВОЕНИЯ УЧЕБНОЙ ДИСЦИПЛИНЫ

Контроль и оценка результатов освоения дисциплины осуществляется преподавателем в процессе текущего контроля

4.1 Текущий контроль

№	Контролируемые разделы (темы) учебной дисциплины	Контролируемые результаты (умения, знания)	Наименование оценочного средства	Критерии оценки
1	Раздел 1 Геометрическое черчение Тема 1.1 Основные сведения по оформлению чертежа	З 1.4.03 Зо 01.03 Уо 01.07 Зо 02.04 Уо 02.05	анализ расчетно-графической работы; - оценка результатов практических работ;	– «Отлично» - теоретическое содержание курса освоено полностью, без пробелов, умения сформированы, все предусмотренные программой учебные задания выполнены, качество их выполнения оценено высоко. – «Хорошо» - теоретическое содержание курса освоено полностью, без пробелов, некоторые умения сформированы недостаточно, все предусмотренные программой учебные задания выполнены, некоторые виды заданий выполнены с ошибками. – «Удовлетворительно» - теоретическое содержание курса освоено частично, но пробелы не носят существенного характера, необходимые умения работы с освоенным материалом в основном

				сформированы, большинство предусмотренных программой обучения учебных заданий выполнено, некоторые из выполненных заданий содержат ошибки.
2	Раздел 1 Тема 1.2 Чертежный шрифт и выполнение надписей на чертежах	Зо 01.03 Уо 01.07 Зо 02.04 Уо 02.05	анализ расчетно-графической работы; - оценка результатов практических работ;	<p>– «Отлично» - теоретическое содержание курса освоено полностью, без пробелов, умения сформированы, все предусмотренные программой учебные задания выполнены, качество их выполнения оценено высоко.</p> <p>– «Хорошо» - теоретическое содержание курса освоено полностью, без пробелов, некоторые умения сформированы недостаточно, все предусмотренные программой учебные задания выполнены, некоторые виды заданий выполнены с ошибками.</p> <p>– «Удовлетворительно» - теоретическое содержание курса освоено частично, но пробелы не носят существенного характера, необходимые умения работы с освоенным материалом в основном сформированы, большинство предусмотренных программой обучения учебных заданий выполнено, некоторые из выполненных заданий содержат ошибки.</p> <p>– «Неудовлетворительно» - теоретическое содержание курса не освоено, необходимые</p>

				<p>умения не сформированы, выполненные учебные задания содержат грубые ошибки.</p>
3	<p>Раздел 1 Тема 1.3 Основные правила нанесения размеров</p>	<p>Зо 01.03 Уо 01.07 Зо 02.04 Уо 02.05</p>	<p>анализ расчетно-графической работы; - оценка результатов практических работ;</p>	<p>– «Отлично» - теоретическое содержание курса освоено полностью, без пробелов, умения сформированы, все предусмотренные программой учебные задания выполнены, качество их выполнения оценено высоко.</p> <p>– «Хорошо» - теоретическое содержание курса освоено полностью, без пробелов, некоторые умения сформированы недостаточно, все предусмотренные программой учебные задания выполнены, некоторые виды заданий выполнены с ошибками.</p> <p>– «Удовлетворительно» - теоретическое содержание курса освоено частично, но пробелы не носят существенного характера, необходимые умения работы с освоенным материалом в основном сформированы, большинство предусмотренных программой обучения учебных заданий выполнено, некоторые из выполненных заданий содержат ошибки.</p> <p>– «Неудовлетворительно» - теоретическое содержание курса не освоено, необходимые умения не сформированы, выполненные учебные задания содержат грубые ошибки.</p>
4	Раздел 1	Зо 01.03	-оценка	– «Отлично» -

	Тема 1.4 Геометрические построения и правила вычерчивания контуров технических деталей	Уо 01.07 Зо 02.04 Уо 02.05	результатов практических работ; - контрольная работа	теоретическое содержание курса освоено полностью, без пробелов, умения сформированы, все предусмотренные программой учебные задания выполнены, качество их выполнения оценено высоко. – «Хорошо» - теоретическое содержание курса освоено полностью, без пробелов, некоторые умения сформированы недостаточно, все предусмотренные программой учебные задания выполнены, некоторые виды заданий выполнены с ошибками. – «Удовлетворительно» - теоретическое содержание курса освоено частично, но пробелы не носят существенного характера, необходимые умения работы с освоенным материалом в основном сформированы, большинство предусмотренных программой обучения учебных заданий выполнено, некоторые из выполненных заданий содержат ошибки. – «Неудовлетворительно» - теоретическое содержание курса не освоено, необходимые умения не сформированы, выполненные учебные задания содержат грубые ошибки.
5	Раздел 2 Проекционное черчение (основы начертательной геометрии) Тема 2.1	Зо 01.03 Уо 01.07 Зо 02.04 Уо 02.05	-оценка результатов практических работ; - контрольная работа	– «Отлично» - теоретическое содержание курса освоено полностью, без пробелов, умения сформированы, все предусмотренные

	Проецирование точки и отрезка прямой			<p>программой учебные задания выполнены, качество их выполнения оценено высоко.</p> <p>– «Хорошо» - теоретическое содержание курса освоено полностью, без пробелов, некоторые умения сформированы недостаточно, все предусмотренные программой учебные задания выполнены, некоторые виды заданий выполнены с ошибками.</p> <p>– «Удовлетворительно» - теоретическое содержание курса освоено частично, но пробелы не носят существенного характера, необходимые умения работы с освоенным материалом в основном сформированы, большинство предусмотренных программой обучения учебных заданий выполнено, некоторые из выполненных заданий содержат ошибки.</p> <p>– «Неудовлетворительно» - теоретическое содержание курса не освоено, необходимые умения не сформированы, выполненные учебные задания содержат грубые ошибки.</p>
6	Раздел 2 Тема 2.2 Проецирование плоскости	<p>Зо 01.03 Уо 01.07 Зо 02.04 Уо 02.05</p>	оценка результатов практических работ; - контрольная работа	<p>– «Отлично» - теоретическое содержание курса освоено полностью, без пробелов, умения сформированы, все предусмотренные программой учебные задания выполнены, качество их выполнения оценено высоко.</p> <p>– «Хорошо» -</p>

				<p>теоретическое содержание курса освоено полностью, без пробелов, некоторые умения сформированы недостаточно, все предусмотренные программой учебные задания выполнены, некоторые виды заданий выполнены с ошибками.</p> <p>–</p> <p>«Удовлетворительно» - теоретическое содержание курса освоено частично, но пробелы не носят существенного характера, необходимые умения работы с освоенным материалом в основном сформированы, большинство предусмотренных программой обучения учебных заданий выполнено, некоторые из выполненных заданий содержат ошибки.</p> <p>–</p> <p>«Неудовлетворительно» - теоретическое содержание курса не освоено, необходимые умения не сформированы, выполненные учебные задания содержат грубые ошибки.</p>
7	<p>Раздел 2 Тема 2.3 Аксонетрические проекции</p>	<p>Зо 01.03 Уо 01.07 Зо 02.04 Уо 02.05</p>	<p>оценка результатов практических работ; - контрольная работа</p>	<p>– «Отлично» - теоретическое содержание курса освоено полностью, без пробелов, умения сформированы, все предусмотренные программой учебные задания выполнены, качество их выполнения оценено высоко.</p> <p>– «Хорошо» - теоретическое содержание курса освоено полностью, без пробелов, некоторые умения сформированы недостаточно, все</p>

				<p>предусмотренные программой учебные задания выполнены, некоторые виды заданий выполнены с ошибками.</p> <p>–</p> <p>«Удовлетворительно» - теоретическое содержание курса освоено частично, но пробелы не носят существенного характера, необходимые умения работы с освоенным материалом в основном сформированы, большинство предусмотренных программой обучения учебных заданий выполнено, некоторые из выполненных заданий содержат ошибки.</p> <p>–</p> <p>«Неудовлетворительно» - теоретическое содержание курса не освоено, необходимые умения не сформированы, выполненные учебные задания содержат грубые ошибки.</p>
8	<p>Раздел 2 Тема 2.4 Проецирование геометрических тел</p>	<p>Зо 01.03 Уо 01.07 Зо 02.04 Уо 02.05</p>	<p>оценка результатов практических работ; - контрольная работа</p>	<p>– «Отлично» - теоретическое содержание курса освоено полностью, без пробелов, умения сформированы, все предусмотренные программой учебные задания выполнены, качество их выполнения оценено высоко.</p> <p>– «Хорошо» - теоретическое содержание курса освоено полностью, без пробелов, некоторые умения сформированы недостаточно, все предусмотренные программой учебные задания выполнены, некоторые виды заданий выполнены с ошибками.</p>

				<p>– «Удовлетворительно» - теоретическое содержание курса освоено частично, но пробелы не носят существенного характера, необходимые умения работы с освоенным материалом в основном сформированы, большинство предусмотренных программой обучения учебных заданий выполнено, некоторые из выполненных заданий содержат ошибки.</p> <p>– «Неудовлетворительно» - теоретическое содержание курса не освоено, необходимые умения не сформированы, выполненные учебные задания содержат грубые ошибки.</p>
9	<p>Раздел 2 Тема 2.5 Техническое рисование и элементы технического конструирования</p>	<p>Зо 01.03 Уо 01.07 Зо 02.04 Уо 02.05</p>	<p>оценка результатов практических работ; - контрольная работа</p>	<p>– «Отлично» - теоретическое содержание курса освоено полностью, без пробелов, умения сформированы, все предусмотренные программой учебные задания выполнены, качество их выполнения оценено высоко.</p> <p>– «Хорошо» - теоретическое содержание курса освоено полностью, без пробелов, некоторые умения сформированы недостаточно, все предусмотренные программой учебные задания выполнены, некоторые виды заданий выполнены с ошибками.</p> <p>– «Удовлетворительно» - теоретическое содержание курса освоено частично, но пробелы не</p>

				<p>носят существенного характера, необходимые умения работы с освоенным материалом в основном сформированы, большинство предусмотренных программой обучения учебных заданий выполнено, некоторые из выполненных заданий содержат ошибки.</p> <p>–</p> <p>«Неудовлетворительно» - теоретическое содержание курса не освоено, необходимые умения не сформированы, выполненные учебные задания содержат грубые ошибки.</p>
10	<p>Раздел 2 Тема 2.6 Проекция моделей</p>	<p>Зо 01.03 Уо 01.07 Зо 02.04 Уо 02.05</p>	<p>оценка результатов практических работ; - контрольная работа</p>	<p>– «Отлично» - теоретическое содержание курса освоено полностью, без пробелов, умения сформированы, все предусмотренные программой учебные задания выполнены, качество их выполнения оценено высоко.</p> <p>– «Хорошо» - теоретическое содержание курса освоено полностью, без пробелов, некоторые умения сформированы недостаточно, все предусмотренные программой учебные задания выполнены, некоторые виды заданий выполнены с ошибками.</p> <p>–</p> <p>«Удовлетворительно» - теоретическое содержание курса освоено частично, но пробелы не носят существенного характера, необходимые умения работы с освоенным материалом в основном сформированы,</p>

				<p>большинство предусмотренных программой обучения учебных заданий выполнено, некоторые из выполненных заданий содержат ошибки.</p> <p>–</p> <p>«Неудовлетворительно» - теоретическое содержание курса не освоено, необходимые умения не сформированы, выполненные учебные задания содержат грубые ошибки.</p>
11	<p>Раздел 3 Машиностроительное черчение Тема 3.1 Основные положения</p>	<p>Уо 01.07</p> <p>Зо 01.03</p> <p>Зо 02.04</p> <p>Уо 02.05</p> <p>Зо 03.03</p> <p>Уо 03.03</p> <p>Уо 04.02</p> <p>Зо 04.02</p>	<p>-оценка результатов практических работ; - контрольная работа</p>	<p>– «Отлично» - теоретическое содержание курса освоено полностью, без пробелов, умения сформированы, все предусмотренные программой учебные задания выполнены, качество их выполнения оценено высоко.</p> <p>– «Хорошо» - теоретическое содержание курса освоено полностью, без пробелов, некоторые умения сформированы недостаточно, все предусмотренные программой учебные задания выполнены, некоторые виды заданий выполнены с ошибками.</p> <p>–</p> <p>«Удовлетворительно» - теоретическое содержание курса освоено частично, но пробелы не носят существенного характера, необходимые умения работы с освоенным материалом в основном сформированы, большинство предусмотренных программой обучения учебных заданий выполнено, некоторые из</p>

				<p>выполненных заданий содержат ошибки.</p> <p>–</p> <p>«Неудовлетворительно» - теоретическое содержание курса не освоено, необходимые умения не сформированы, выполненные учебные задания содержат грубые ошибки.</p>
12	<p>Раздел 3 Тема 3.2 Категории изображений на чертеже - виды, разрезы, сечения</p>	<p>Зо 01.03 Зо 02.04 Уо 02.05 Зо 03.03 Уо 03.03 Уо 04.02 Зо 04.02</p>	<p>оценка результатов практических работ; - контрольная работа</p>	<p>– «Отлично» - теоретическое содержание курса освоено полностью, без пробелов, умения сформированы, все предусмотренные программой учебные задания выполнены, качество их выполнения оценено высоко.</p> <p>– «Хорошо» - теоретическое содержание курса освоено полностью, без пробелов, некоторые умения сформированы недостаточно, все предусмотренные программой учебные задания выполнены, некоторые виды заданий выполнены с ошибками.</p> <p>–</p> <p>«Удовлетворительно» - теоретическое содержание курса освоено частично, но пробелы не носят существенного характера, необходимые умения работы с освоенным материалом в основном сформированы, большинство предусмотренных программой обучения учебных заданий выполнено, некоторые из выполненных заданий содержат ошибки.</p> <p>–</p> <p>«Неудовлетворительно» - теоретическое</p>

				содержание курса не освоено, необходимые умения не сформированы, выполненные учебные задания содержат грубые ошибки.
13	Раздел 3 Тема 3.3 Резьба, резьбовые изделия	<p>Зо 01.03</p> <p>Зо 02.04</p> <p>Уо 02.05</p> <p>Зо 03.03</p> <p>Уо 03.03</p> <p>Уо 04.02</p> <p>Зо 04.02</p>	оценка результатов практических работ; - контрольная работа	<p>– «Отлично» - теоретическое содержание курса освоено полностью, без пробелов, умения сформированы, все предусмотренные программой учебные задания выполнены, качество их выполнения оценено высоко.</p> <p>– «Хорошо» - теоретическое содержание курса освоено полностью, без пробелов, некоторые умения сформированы недостаточно, все предусмотренные программой учебные задания выполнены, некоторые виды заданий выполнены с ошибками.</p> <p>– «Удовлетворительно» - теоретическое содержание курса освоено частично, но пробелы не носят существенного характера, необходимые умения работы с освоенным материалом в основном сформированы, большинство предусмотренных программой обучения учебных заданий выполнено, некоторые из выполненных заданий содержат ошибки.</p> <p>– «Неудовлетворительно» - теоретическое содержание курса не освоено, необходимые умения не сформированы, выполненные учебные задания содержат грубые</p>

14	<p>Раздел 3 Тема 3.4 Эскизы деталей и рабочие чертежи</p>	<p>Зо 01.03 Зо 02.04 Уо 02.05 Зо 03.03 Уо 03.03 Уо 04.02 Зо 04.02</p>	<p>оценка результатов практических работ; - контрольная работа</p>	<p>ошибки.</p> <p>– «Отлично» - теоретическое содержание курса освоено полностью, без пробелов, умения сформированы, все предусмотренные программой учебные задания выполнены, качество их выполнения оценено высоко.</p> <p>– «Хорошо» - теоретическое содержание курса освоено полностью, без пробелов, некоторые умения сформированы недостаточно, все предусмотренные программой учебные задания выполнены, некоторые виды заданий выполнены с ошибками.</p> <p>– «Удовлетворительно» - теоретическое содержание курса освоено частично, но пробелы не носят существенного характера, необходимые умения работы с освоенным материалом в основном сформированы, большинство предусмотренных программой обучения учебных заданий выполнено, некоторые из выполненных заданий содержат ошибки.</p> <p>– «Неудовлетворительно» - теоретическое содержание курса не освоено, необходимые умения не сформированы, выполненные учебные задания содержат грубые ошибки.</p>
15	<p>Раздел 3 Тема 3.5 Разъёмные и неразъёмные детали</p>	<p>Зо 01.03 Зо 02.04 Уо 02.05</p>	<p>оценка результатов практических работ;</p>	<p>– «Отлично» - теоретическое содержание курса освоено полностью, без пробелов, умения</p>

		<p>Зо 03.03 Уо 03.03 Уо 04.02 Зо 04.02</p>	<p>- контрольная работа</p>	<p>сформированы, все предусмотренные программой учебные задания выполнены, качество их выполнения оценено высоко.</p> <p>– «Хорошо» - теоретическое содержание курса освоено полностью, без пробелов, некоторые умения сформированы недостаточно, все предусмотренные программой учебные задания выполнены, некоторые виды заданий выполнены с ошибками.</p> <p>– «Удовлетворительно» - теоретическое содержание курса освоено частично, но пробелы не носят существенного характера, необходимые умения работы с освоенным материалом в основном сформированы, большинство предусмотренных программой обучения учебных заданий выполнено, некоторые из выполненных заданий содержат ошибки.</p> <p>– «Неудовлетворительно» - теоретическое содержание курса не освоено, необходимые умения не сформированы, выполненные учебные задания содержат грубые ошибки.</p>
16	<p>Раздел 3 Тема 3.6 Общие сведения об изделиях и составлении сборочных чертежей</p>	<p>Зо 01.03 Зо 02.04 Уо 02.05 Зо 03.03 Уо 03.03 Уо 04.02</p>	<p>оценка результатов практических работ; - контрольная работа</p>	<p>– «Отлично» - теоретическое содержание курса освоено полностью, без пробелов, умения сформированы, все предусмотренные программой учебные задания выполнены, качество их выполнения</p>

		Зо 04.02		<p>оценено высоко.</p> <p>– «Хорошо» – теоретическое содержание курса освоено полностью, без пробелов, некоторые умения сформированы недостаточно, все предусмотренные программой учебные задания выполнены, некоторые виды заданий выполнены с ошибками.</p> <p>– «Удовлетворительно» – теоретическое содержание курса освоено частично, но пробелы не носят существенного характера, необходимые умения работы с освоенным материалом в основном сформированы, большинство предусмотренных программой обучения учебных заданий выполнено, некоторые из выполненных заданий содержат ошибки.</p> <p>– «Неудовлетворительно» – теоретическое содержание курса не освоено, необходимые умения не сформированы, выполненные учебные задания содержат грубые ошибки.</p>
17	Раздел 3 Тема 3.7 Чтение и детализирование чертежей. Правила разработки и оформления конструкторской документации	Зо 01.03 Зо 02.04 Уо 02.05 Зо 03.03 Уо 03.03 Уо 04.02 Зо 04.02	оценка результатов практических работ; - контрольная работа	<p>– «Отлично» – теоретическое содержание курса освоено полностью, без пробелов, умения сформированы, все предусмотренные программой учебные задания выполнены, качество их выполнения оценено высоко.</p> <p>– «Хорошо» – теоретическое содержание курса освоено полностью, без пробелов, некоторые</p>

				<p>умения сформированы недостаточно, все предусмотренные программой учебные задания выполнены, некоторые виды заданий выполнены с ошибками.</p> <p>–</p> <p>«Удовлетворительно» - теоретическое содержание курса освоено частично, но пробелы не носят существенного характера, необходимые умения работы с освоенным материалом в основном сформированы, большинство предусмотренных программой обучения учебных заданий выполнено, некоторые из выполненных заданий содержат ошибки.</p> <p>–</p> <p>«Неудовлетворительно» - теоретическое содержание курса не освоено, необходимые умения не сформированы, выполненные учебные задания содержат грубые ошибки.</p>
18	<p>Раздел 4 Построения чертежей и трехмерных моделей Тема 4.1 Основные приемы работы в системе КОМПАС - ГРАФИК</p>	<p>Уо 01.07 Зо 01.03 Зо 02.04 Уо 02.05 Зо 03.03 Уо 03.03 Уо 05.01 Зо 05.02 Уо 04.02 Зо 04.02</p>	<p>-оценка результатов практических работ; - контрольная работа</p>	<p>– «Отлично» - теоретическое содержание курса освоено полностью, без пробелов, умения сформированы, все предусмотренные программой учебные задания выполнены, качество их выполнения оценено высоко.</p> <p>– «Хорошо» - теоретическое содержание курса освоено полностью, без пробелов, некоторые умения сформированы недостаточно, все предусмотренные программой учебные задания выполнены,</p>

				<p>некоторые виды заданий выполнены с ошибками.</p> <p>–</p> <p>«Удовлетворительно» - теоретическое содержание курса освоено частично, но пробелы не носят существенного характера, необходимые умения работы с освоенным материалом в основном сформированы, большинство предусмотренных программой обучения учебных заданий выполнено, некоторые из выполненных заданий содержат ошибки.</p> <p>–</p> <p>«Неудовлетворительно» - теоретическое содержание курса не освоено, необходимые умения не сформированы, выполненные учебные задания содержат грубые ошибки.</p>
--	--	--	--	---

4.2 Промежуточная аттестация осуществляется по завершении изучения дисциплины и позволяет определить качество и уровень ее освоения.

Форма промежуточной аттестации по дисциплине «Инженерная графика» - дифференцированный зачет.

Результаты обучения	Оценочные средства для промежуточной аттестации
Уо 01.07 Зо 01.03 Зо 02.04 Уо 02.05 Зо 03.03 Уо 03.03 Уо 05.01 Зо 05.02 Уо 04.02 Зо 04.02	<p>Задание 1. Соответствие: По размеру сторон формата определите его обозначение: 1. 841*1189 А. А4; 2. 210*297 Б. А1 3. 594*841 В. А0; 4. 420*594 Г. А2.</p> <p>Задание 2. Выбор правильного ответа: Линией для обозначения сечения является..... 1. разомкнутая; 2. сплошная тонкая; 3. сплошная волнистая; 4. штриховая.</p> <p>Задание 3. Выбор правильного ответа: Масштаб, обозначающий натуральную величину изображения: 1. 4:1 2. 1:1 3. 5:1</p>

4. 1:2,5

Задание 4. Выбор правильного ответа:

Определите смешанное касание:



1

2

3

Задание 6. Выбор правильного ответа:

Начертательная геометрия изучает --....

1. правила выполнения строительных чертежей;
2. правила выполнения машиностроительных чертежей;
3. методы точного изображения пространственных форм;
4. правила выполнения чертежей строительных конструкций.

Задание 7. Выбор правильного ответа:

Начертательная геометрия не рассматривает методы проецирования...

1. прямоугольное проецирование;
2. параллельное проецирование;
3. центральное проецирование;
4. косоугольное проецирование.

Задание 8. Выбор правильного ответа:

Точка А (30; 20; 40) расположена:

1. на плоскости Н
2. на оси координат ОУ
3. в пространстве
4. на плоскости W

Задание 9. Выбор правильного ответа:

Прямая, перпендикулярная горизонтальной плоскости проекции-

1. горизонтальная
2. общего положения
3. горизонтально-проецирующая
4. профильная.

Задание 10. Выбор правильного ответа:

Плоскость, параллельная фронтальной плоскости проекции, называется:

1. фронтально-проецирующая
2. общего положения
3. профильная
4. фронтальная

Задание 11. Выбор правильного ответа:

Геометрическое тело, ограниченное геометрическими плоскостями, называется.....

1. многогранником;
2. фигурой;
3. телом вращения;
4. поверхностью.

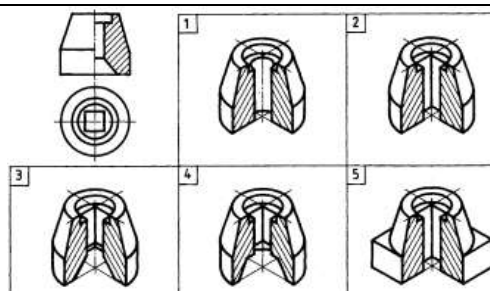
Задание 12. Выбор правильного ответа:

Геометрическое тело, ограниченное конической поверхностью, называется.....

1. сферой;
2. тором;
3. пирамидой;
4. конусом.

Задание 13. Выбор правильного ответа:

По двум видам определить аксонометрическую проекцию:



Задание 14. Выбор правильного ответа:

Изображение, полученное в результате проецирования параллельными лучами предмета вместе с осями прямоугольных координат на одну плоскость проекции называется.....

- 1.эскизом;
- 2.техническим рисунком;
- 3.аксонометрией;
- 4.плоскостью проекции.

Задание 15. Выбор правильного ответа:

Технический рисунок служит - для.....

- 1.прочтения сложной формы изделия;
- 2.выявления внутреннего строения изделия;
- 3.выполнения рабочего чертежа;
- 4.изготовления изделия.

Задание 16. Выбор правильного ответа:

К способам выразительности технического рисунка, не относится.....

1. отмывка;
2. штриховка;
3. штраффировка;
4. светотень.

Задание 17. Закончите фразу:

Чертеж, выполненный от руки, без применения чертежных инструментов и без масштаба, называется.....

1. эскизом;
2. рабочим чертежом детали;
3. сборочным чертежом;
4. проекцией.

Задание 18. Выбор правильного ответа:

Размеры на чертеже эскиза детали наносят.....

1. в масштабе чертежа;
2. произвольные;
3. натуральные размеры изделия;
4. в глазомерном масштабе.

Задание 19. Выбор правильного ответа:

Типом трехмерной модели геометрического объекта является модель

- 1.твердотельная
- 2.физическая
- 3.двухмерная
- 4.точечная.

Задание 20. Выбор правильного ответа:

К системам автоматизированного проектирования относятся.....

1. графический редактор;
2. технический рисунок;
3. рабочий чертеж;
4. архитектурно-строительный чертеж.

Уо 01.07
Зо 01.03
Зо 02.04

Тема задания: Простые разрезы.

Задание: построить три вида модели по ее наглядному изображению в программе в КОМПАС-ГРАФИК . Выполнить

Уо 02.05
 Зо 03.03
 Уо 03.03
 Уо 05.01
 Зо 05.02
 Уо 04.02
 Зо 04.02

необходимые разрезы. Построить 3 D модель с вырезом ¼ части. Проставить размеры на основных видах.

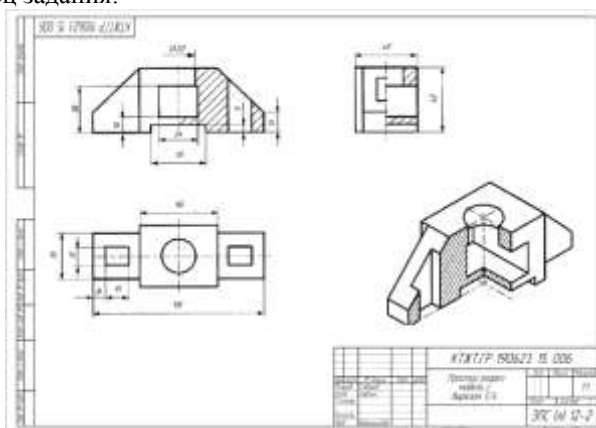
Методические указания по выполнению задания:

1. Горизонтальные, фронтальные и профильные разрезы располагать на месте соответствующих основных видов. 2. Часть вида и часть соответствующего разреза допускается соединять, разделяя их сплошной волнистой линией. При соединении половины вида с половиной соответствующего разреза, разрез располагают справа от вертикальной оси и снизу от горизонтальной.

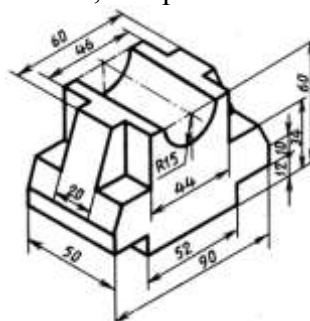
Алгоритм выполнения упражнения.

1. Выполните правильную компоновку чертежа.
2. Постройте три вида данной модели.
3. Выполните фронтальный разрез на главном виде и профильный разрез на виде слева .
4. Постройте 3 D модель с вырезом ¼ части.
5. Проставьте размеры.

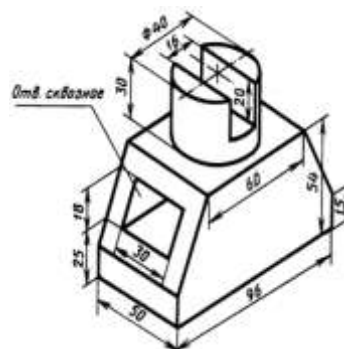
Образец задания:



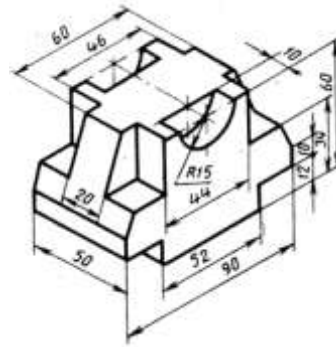
1,2 вариант:



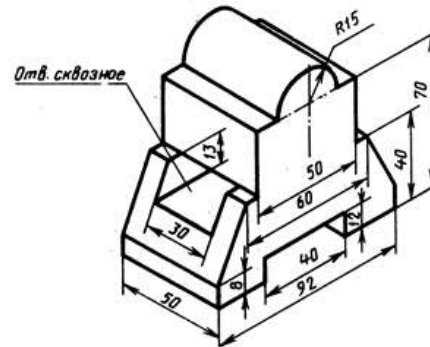
3,4 ВАРИАНТ



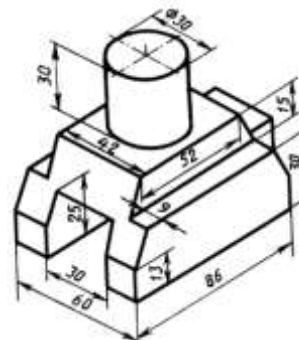
5,6 ВАРИАНТ



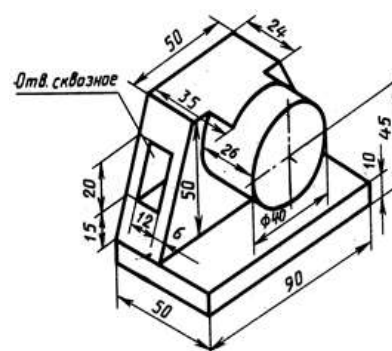
7,8 ВАРИАНТ



9,10 ВАРИАНТ



11,12 ВАРИАНТ



Критерии оценки дифференцированного зачета

–«Отлично» - содержание курса освоено полностью, без пробелов, умения сформированы, все предусмотренные программой учебные задания выполнены, качество их выполнения оценено высоко.

–«Хорошо» - содержание курса освоено полностью, без пробелов, некоторые умения сформированы недостаточно, все предусмотренные программой учебные задания выполнены, некоторые виды заданий выполнены с ошибками.

–«Удовлетворительно» - содержание курса освоено частично, но пробелы не носят существенного характера, необходимые умения работы с освоенным материалом в основном сформированы, большинство предусмотренных программой обучения учебных заданий выполнено, некоторые из выполненных заданий содержат ошибки.

–«Неудовлетворительно» - содержание курса не освоено, необходимые умения не сформированы, выполненные учебные задания содержат грубые ошибки.

АКТИВНЫЕ И ИНТЕРАКТИВНЫЕ МЕТОДЫ ОБУЧЕНИЯ

1. Активные и интерактивные методы используются при проведении теоретических и практических занятий:

Раздел/тема	Применяемые активные и интерактивные методы Применяемые образовательные технологии	Примеры использования
Раздел 3 Машиностроительное черчение Тема 3.2 Категории изображений на чертеже - виды, разрезы, сечения	Построение с использованием САПР	Сложные разрезы (задания выполняются в программе в КОМПАС-ГРАФИК)
Раздел 3 Машиностроительное черчение Тема 3.3 Резьба, резьбовые изделия	Построение с использованием САПР	Чертежи крепежных изделий (задания выполняются в программе в КОМПАС-ГРАФИК)
Раздел 3 Машиностроительное черчение Тема 3.4 Эскизы деталей и рабочие чертежи	Построение с использованием САПР	Эскиз детали с натуры. Резьбовые соединения (задания выполняются в программе в КОМПАС-ГРАФИК)
Раздел 3 Машиностроительное черчение Тема 3.5 Разъёмные и неразъёмные деталей	Построение с использованием САПР	Эскиз детали с натуры. Резьбовые соединения (задания выполняются в программе в КОМПАС-ГРАФИК)
Раздел 3 Машиностроительное черчение Тема 3.7 Чтение и детализация чертежей. Правила разработки и оформления конструкторской документации	Построение с использованием САПР	Рабочий чертеж детали по сборочному чертежу – детализация (задания выполняются в программе в КОМПАС-ГРАФИК)
Раздел 4 Построения чертежей и трехмерных моделей Тема 4.1 Основные приемы работы в системе КОМПАС -ГРАФИК	Построение с использованием САПР	Чертеж по специальности по индивидуальному заданию (задания выполняются в программе в КОМПАС-ГРАФИК)

ПЕРЕЧЕНЬ ПРАКТИЧЕСКИХ ЗАНЯТИЙ

Разделы/темы	Темы практических занятий	Количество часов	в форме практической подготовки	Требования ФГОС СПО (уметь)
РАЗДЕЛ 1 ГЕОМЕТРИЧЕСКОЕ ЧЕРЧЕНИЕ		16		
Тема 1.1	ОСНОВНЫЕ СВЕДЕНИЯ ПО ОФОРМЛЕНИЮ ЧЕРТЕЖА		2	Зо 01.03 Уо 01.07 Зо 02.04 Уо 02.05
Тема 1.2	ЧЕРТЕЖНЫЙ ШРИФТ И ВЫПОЛНЕНИЕ НАДПИСЕЙ НА ЧЕРТЕЖАХ		4	Зо 01.03 Уо 01.07 Зо 02.04 Уо 02.05
Тема 1.3	ОСНОВНЫЕ ПРАВИЛА НАНЕСЕНИЯ РАЗМЕРОВ		4	Зо 01.03 Уо 01.07 Зо 02.04 Уо 02.05
Тема 1.4	ГЕОМЕТРИЧЕСКИЕ ПОСТРОЕНИЯ И ПРАВИЛА ВЫЧЕРЧИВАНИЯ КОНТУРОВ ТЕХНИЧЕСКИХ ДЕТАЛЕЙ		6	Зо 01.03 Уо 01.07 Зо 02.04 Уо 02.05
РАЗДЕЛ 2 ПРОЕКЦИОННОЕ ЧЕРЧЕНИЕ (ОСНОВЫ НАЧЕРТАТЕЛЬНОЙ ГЕОМЕТРИИ)		18		
Тема 2.1	ПРОЕЦИРОВАНИЕ ТОЧКИ И ОТРЕЗКА ПРЯМОЙ		2	Зо 01.03 Уо 01.07 Зо 02.04 Уо 02.05
Тема 2.2	ПРОЕЦИРОВАНИЕ ПЛОСКОСТИ		2	Зо 01.03 Уо 01.07 Зо 02.04 Уо 02.05
Тема 2.3	АКСОНОМЕТРИЧЕСКИЕ ПРОЕКЦИИ		2	Зо 01.03 Уо 01.07 Зо 02.04 Уо 02.05
Тема 2.4	ПРОЕЦИРОВАНИЕ ГЕОМЕТРИЧЕСКИХ ТЕЛ		4	Зо 01.03 Уо 01.07 Зо 02.04 Уо 02.05
Тема 2.5	ТЕХНИЧЕСКОЕ РИСОВАНИЕ И ЭЛЕМЕНТЫ ТЕХНИЧЕСКОГО КОНСТРУИРОВАНИЯ		4	Зо 01.03 Уо 01.07 Зо 02.04

				Уо 02.05
ТЕМА 2.6	ПРОЕКЦИИ МОДЕЛЕЙ		4	Зо 01.03 Уо 01.07 Зо 02.04 Уо 02.05
РАЗДЕЛ 3 МАШИНОСТРОИТЕЛЬНОЕ ЧЕРЧЕНИЕ		48		
ТЕМА 3.1	ОСНОВНЫЕ ПОЛОЖЕНИЯ		4	Уо 01.07 Зо 01.03 Зо 02.04 Уо 02.05 Зо 03.03 Уо 03.03 Уо 04.02 Зо 04.02
ТЕМА 3.2	КАТЕГОРИИ ИЗОБРАЖЕНИЙ НА ЧЕРТЕЖЕ - ВИДЫ, РАЗРЕЗЫ, СЕЧЕНИЯ		6	Уо 01.07 Зо 01.03 Зо 02.04 Уо 02.05 Зо 03.03 Уо 03.03 Уо 04.02 Зо 04.02
ТЕМА 3.3	РЕЗЬБА, РЕЗЬБОВЫЕ ИЗДЕЛИЯ		6	Зо 01.03 Зо 02.04 Уо 02.05 Зо 03.03 Уо 03.03 Уо 04.02 Зо 04.02
ТЕМА 3.4	ЭСКИЗЫ ДЕТАЛЕЙ И РАБОЧИЕ ЧЕРТЕЖИ		8	Зо 01.03 Зо 02.04 Уо 02.05 Зо 03.03 Уо 03.03 Уо 04.02 Зо 04.02
ТЕМА 3.5	РАЗЪЁМНЫЕ И НЕРАЗЪЁМНЫЕ ДЕТАЛЕЙ		8	Зо 01.03 Зо 02.04 Уо 02.05 Зо 03.03 Уо 03.03 Уо 04.02 Зо 04.02
ТЕМА 3.6	ОБЩИЕ СВЕДЕНИЯ ОБ ИЗДЕЛИЯХ И СОСТАВЛЕНИИ		6	Зо 01.03 Зо 02.04

	СБОРОЧНЫХ ЧЕРТЕЖЕЙ			Уо 02.05 Зо 03.03 Уо 03.03 Уо 04.02 Зо 04.02
ТЕМА 3.7	ЧТЕНИЕ И ДЕТАЛИРОВАНИЕ ЧЕРТЕЖЕЙ. ПРАВИЛА РАЗРАБОТКИ И ОФОРМЛЕНИЯ КОНСТРУКТОРСКОЙ ДОКУМЕНТАЦИИ		10	Зо 01.03 Зо 02.04 Уо 02.05 Зо 03.03 Уо 03.03 Уо 04.02 Зо 04.02
РАЗДЕЛ 4 ПОСТРОЕНИЯ ЧЕРТЕЖЕЙ И ТРЕХМЕРНЫХ МОДЕЛЕЙ		26		
ТЕМА 4.1	ОСНОВНЫЕ ПРИЕМЫ РАБОТЫ В СИСТЕМЕ КОМПАС - ГРАФИК		26	УО 01.07 УО 02.05 УО 03.03 УО 05.01 УО 04.02
ИТОГО		108		

