

Министерство образования и науки Российской Федерации
Федеральное государственное бюджетное образовательное учреждение
высшего образования
«Магнитогорский государственный технический университет
им. Г.И. Носова»
Многопрофильный колледж



**МЕТОДИЧЕСКИЕ УКАЗАНИЯ ПО ВЫПОЛНЕНИЮ
ПРАКТИЧЕСКИХ РАБОТ**

**по ПМ.02 ВЫПОЛНЕНИЕ ТЕХНОЛОГИЧЕСКИХ ПРОЦЕССОВ НА ОБЪЕКТЕ
КАПИТАЛЬНОГО СТРОИТЕЛЬСТВА**

**МДК.02.02 УЧЁТ И КОНТРОЛЬ ТЕХНОЛОГИЧЕСКИХ ПРОЦЕССОВ НА
ОБЪЕКТЕ КАПИТАЛЬНОГО СТРОИТЕЛЬСТВА**

**для студентов специальности
08.02.01 Строительство и эксплуатация зданий и сооружений**

Магнитогорск, 2018

ОДОБРЕНО:

Предметно-цикловой комиссией
Строительство и эксплуатация зданий и
сооружений
Председатель В.Д. Чашемова
Протокол № 6 от 21.02.2018 г

Методической комиссией

Протокол №4 от 01.03.2018 г.

Составитель:

В.Д. Чашемова, преподаватель МпК ФГБОУ ВО «МГТУ им. Г.И. Носова»

Методические указания по выполнению практических работ разработаны на основе рабочей программы профессионального модуля ПМ.02 Выполнение технологических процессов на объекте капитального строительства, МДК.02.02 Учёт и контроль технологических процессов на объекте капитального строительства.

Содержание практических работ ориентировано на формирование общих и профессиональных компетенций по программе подготовки специалистов среднего звена по специальности 08.02.01 Строительство и эксплуатация зданий и сооружений.

СОДЕРЖАНИЕ

1 ПОЯСНИТЕЛЬНАЯ ЗАПИСКА	4
2 ПЕРЕЧЕНЬ ПРАКТИЧЕСКИХ ЗАНЯТИЙ	7
3 МЕТОДИЧЕСКИЕ УКАЗАНИЯ	9
Практическое занятие 1	9
Практическое занятие 2	18
Практическое занятие 3	28
Практическое занятие 4	28
Практическое занятие 5	47
Практическое занятие 6	48
Практическое занятие 7	54
Практическое занятие 8	38
Практическое занятие 9	56
Практическое занятие 10	56
Практическое занятие 11	73
Практическое занятие 12	73
Практическое занятие 13	81
Практическое занятие 14	86
Практическое занятие 15	86
Практическое занятие 16	86

1 ПОЯСНИТЕЛЬНАЯ ЗАПИСКА

Состав и содержание практических занятий направлены на реализацию Федерального государственного образовательного стандарта среднего профессионального образования.

Ведущей дидактической целью практических занятий является формирование профессиональных практических умений (умений выполнять определенные действия, операции, необходимые в последующем в профессиональной деятельности).

В соответствии с рабочей программой ПМ.02 Выполнение технологических процессов на объекте капитального строительства, МДК.02.02 Учёт и контроль технологических процессов на объекте капитального строительства предусмотрено проведение практических занятий. В рамках практического занятия обучающиеся могут выполнять одну или несколько практических работ.

В результате их выполнения, обучающийся должен:

уметь:

- У4 осуществлять документальное сопровождение производства строительных работ (журналы производства работ, акты выполненных работ);
- У5 осуществлять визуальный и инструментальный (геодезический) контроль положений элементов, конструкций, частей и элементов отделки объекта капитального строительства (строения, сооружения), инженерных сетей;
- У6 обеспечивать приемку и хранение материалов, изделий, конструкций в соответствии с нормативно-технической документацией;
- У7 формировать и поддерживать систему учетно-отчетной документации по движению (приходу, расходу) материально-технических ресурсов на складе;
- У9 проводить обмерные работы;
- У10 определять объемы выполняемых строительно-монтажных, в том числе и отделочных работ;
- У11 осуществлять документальное оформление заявки, приемки, распределения, учета и хранения материально-технических ресурсов (заявки, ведомости расхода и списания материальных ценностей);
- У12 распознавать различные виды дефектов отделочных, изоляционных и защитных покрытий по результатам измерительного и инструментального контроля;
- У14 вести операционный контроль технологической последовательности производства строительно-монтажных, в том числе отделочных работ, устраняя нарушения технологии и обеспечивая качество строительных работ в соответствии с нормативно-технической документацией;
- У15 осуществлять документальное сопровождение результатов операционного контроля качества работ (журнал операционного контроля качества работ, акты скрытых работ, акты промежуточной приемки ответственных конструкций);
- У01.1 распознавать задачу и/или проблему в профессиональном и/или социальном контексте;
- У01.2 анализировать задачу и/или проблему и выделять её составные части;
- У01.3 определять этапы решения задачи;
- У01.4 выявлять и эффективно искать информацию, необходимую для решения задачи и/или проблемы;
- У01.5 составлять план действий;
- У01.6 определить необходимые ресурсы;
- У01.11 оценивать результат и последствия своих действий (самостоятельно или с помощью наставника);
- У01.8 владеть актуальными методами работы в профессиональной и смежных сферах;
- У01.9 реализовать составленный план;
- У01.10 работать в изменяющихся условиях, в том числе в стрессовых;

- У01.11 оценивать результат и последствия своих действий (самостоятельно или с помощью наставника);
- У02.1 определять задачи для поиска информации;
- У02.2 определять необходимые источники информации;
- У02.3 планировать процесс поиска;
- У02.4 структурировать получаемую информацию;
- У02.5 выделять наиболее значимое в перечне информации;
- У02.6 оценивать практическую значимость результатов поиска;
- У02.7 оформлять результаты поиска;
- У03.1 определять актуальность нормативно-правовой документации в профессиональной деятельности;
- У03.2 применять современную научную профессиональную терминологию;
- У03.3 определять и выстраивать траектории профессионального развития и самообразования;
- У03.4 применять исследовательские приемы и навыки, чтобы быть в курсе последних отраслевых решений;
- У04.2 взаимодействовать с коллегами, руководством, клиентами в ходе профессиональной деятельности;
- У04.5 использовать коммуникационные навыки при работе в команде для успешной работы над групповым решением проблем;
- У04.8 эффективно работать в команде;
- У04.9 использовать навыки управления проектами в распределении ресурсов и формировании графика выполнения задач;
- У05.3 излагать свои мысли и оформлять документы по профессиональной тематике на государственном языке;
- У06.2 описывать значимость своей специальности для развития экономики и среды жизнедеятельности граждан российского государства;
- У07.1 соблюдать нормы экологической безопасности;
- У07.2 определять направления ресурсосбережения в рамках профессиональной деятельности по специальности;
- У07.3 использовать энергосберегающие и ресурсосберегающие технологии в профессиональной деятельности по специальности;
- У09.1 применять средства информационных технологий для решения профессиональных задач;
- У09.2 использовать современное программное обеспечение;
- У10.2 участвовать в диалогах на знакомые общие и профессиональные темы;
- У10.6 понимать тексты на базовые профессиональные темы;
- У10.7 читать, понимать и находить необходимые технические данные и инструкции в руководствах в любом доступном формате;
- У11.1 применять знания по финансовой грамотности для профессиональной деятельности и в повседневной жизни;
- У11.5 определять инвестиционную привлекательность коммерческих идей в рамках профессиональной деятельности.

Содержание практических занятий ориентировано на формирование общих компетенций по профессиональному модулю программы подготовки специалистов среднего звена по специальности и овладению **профессиональными компетенциями**:

ПК 2.3. Проводить оперативный учет объемов выполняемых работ и расходов материальных ресурсов

ПК 2.4. Осуществлять мероприятия по контролю качества выполняемых работ и расходуемых материалов

А также формированию **общих компетенций**:

- ОК 01. Выбирать способы решения задач профессиональной деятельности применительно к различным контекстам.
- ОК 02. Осуществлять поиск, анализ и интерпретацию информации, необходимой для выполнения задач профессиональной деятельности.
- ОК 03. Планировать и реализовывать собственное профессиональное и личностное развитие
- ОК 04. Работать в коллективе и команде, эффективно взаимодействовать с коллегами, руководством, клиентами.
- ОК 05. Осуществлять устную и письменную коммуникацию на государственном языке Российской Федерации с учетом особенностей социального и культурного контекста.
- ОК 06. Проявлять гражданско-патриотическую позицию, демонстрировать осознанное поведение на основе традиционных общечеловеческих ценностей.
- ОК 07. Содействовать сохранению окружающей среды, ресурсосбережению, эффективно действовать в чрезвычайных ситуациях.
- ОК 09. Использовать информационные технологии в профессиональной деятельности.
- ОК 10. Пользоваться профессиональной документацией на государственном и иностранном языках.
- ОК 11. Использовать знания по финансовой грамотности, планировать предпринимательскую деятельность в профессиональной сфере.

Выполнение обучающимися практических работ по ПМ.02 Выполнение технологических процессов на объекте капитального строительства, МДК.02.02 Учёт и контроль технологических процессов на объекте капитального строительства направлено на:

- обобщение, систематизацию, углубление, закрепление, развитие и детализацию полученных теоретических знаний по конкретным темам профессионального модуля;
- формирование умений применять полученные знания на практике, реализацию единства интеллектуальной и практической деятельности;
- формирование и развитие умений: наблюдать, сравнивать, сопоставлять, анализировать, делать выводы и обобщения, пользоваться различными приемами измерений, оформлять результаты в виде таблиц, схем, графиков и чертежей;
- приобретение навыков работы с различными геодезическими инструментами и другими техническими средствами для выполнения СМР;
- развитие интеллектуальных умений у будущих специалистов: аналитических, проектировочных, конструктивных и др.;
- выработку при решении поставленных задач профессионально значимых качеств, таких как самостоятельность, ответственность, точность, творческая инициатива.

Практические занятия проводятся после соответствующей темы, которая обеспечивает наличие знаний, необходимых для ее выполнения.

2 ПЕРЕЧЕНЬ ПРАКТИЧЕСКИХ ЗАНЯТИЙ

МДК.02.02 Учёт и контроль технологических процессов на объекте капитального строительства

Разделы/темы	Темы практических занятий	Количество часов	Требования ФГОС СПО (уметь)
МДК.02.02 Учёт и контроль технологических процессов на объекте капитального строительства		28	У4, У7, У11, У9, У10, У6, У5, У12, У14, У15
Тема 1 Исполнительная и учетная документация при производстве строительных работ	Практическое занятие №1. Оформление актов освидетельствования скрытых работ и освидетельствования ответственных конструкций.	6	У4, У04.2, У04.5, У04.8, У04.9, У05.3, У09.1, У09.2, У11.1, У11.9
	Практическое занятие № 2. Оформление общего журнала работ и журнала специальных работ (по заданию преподавателя).		
Тема 2 Учёт объёмов выполняемых работ, Тема 3. Учёт расхода материальных ресурсов	Практическое занятие № 3. Практическая работа №1 Проведение обмерных работ внутренних помещений здания (по заданию преподавателя). Составление абриса обмера.	6	У7, У11, У9, У10, У04.2, У04.5, У04.8, У04.9, У05.3, У09.1, У09.2, У11.1, У11.9
	Практическое занятие № 4. Составление обмерных чертежей		
	Практическое занятие № 5. Определение объемов строительно-монтажных работ, выполненных за отчетный период.	4	
	Практическое занятие №6. Определение потребности в строительных материалах, конструкциях, изделиях, оборудовании и строительной технике для возведения подземной и надземной частей здания.		
	Практическое занятие №7. Оформление заявки на строительные материалы, конструкции, изделия, оборудование и строительную технику и документов списания материалов.	4	
	Практическое занятие № 8. Заполнение журнала входного учета и контроля качества получаемых материалов.		
Тема 4. Понятие о контроле качества в строительстве, Тема 5. Контроль качества	Практическое занятие №9. Проведение визуального контроля фактического положения возведенных конструкций, элементов и частей зданий, сооружений.	4	У6, У5, У12, У14, У15, У01.1, У01.2, У01.3, У01.4,
	Практическое занятие №10. Составление		

строительных процессов	исполнительных геодезических схем фактического положения возведенных конструкций, элементов и частей зданий, сооружений.		У01.5, У01.6, У01.7, У01.8, У01.9, У01.11,
	Практическое занятие №11. Проведение визуального и инструментального контроля отделочных изоляционных и защитных покрытий и выявление дефектов отделочных изоляционных и защитных покрытий по результатам визуального и инструментального контроля.	4	У02.1, У02.2, У02.3, У02.4, У02.5, У02.6, У02.7, У03.1, У03.2, У04.2, У04.5, У04.8, У07.1, У07.2, У07.3, У09.1, У09.2, У10.2, У10.6, У10.7, У11.9
	Практическое занятие №12. Разработка мероприятий, обеспечивающих устранение дефектов, выявленных в процессе контроля.		
	Практическое занятие №13. Проведение визуального и инструментального (геодезического) контроля инженерных сетей и составление схемы операционного контроля качества (по заданию преподавателя).	6	
	Практическое занятие № 14. Проведение операционного контроля технологической последовательности производства строительно-монтажных (в том числе отделочных работ) с выявлением нарушений технологии.		
	Практическое занятие №15. Разработка мероприятий, обеспечивающих качество строительных работ, в соответствии с нормативно-технической документацией.		
	Практическое занятие №16. Оформление документации операционного контроля качества работ (журнал операционного контроля качества работ)		
ИТОГО		28	

3 МЕТОДИЧЕСКИЕ УКАЗАНИЯ

Тема 1. ИСПОЛНИТЕЛЬНАЯ И УЧЕТНАЯ ДОКУМЕНТАЦИЯ ПРИ ПРОИЗВОДСТВЕ СТРОИТЕЛЬНЫХ РАБОТ

Практическое занятие №1 Оформление актов освидетельствования скрытых работ и освидетельствования ответственных конструкций

Цель:

Ознакомиться актами освидетельствования скрытых работ и освидетельствования ответственных конструкций (существующих). Формировать навыки составления акта освидетельствования ответственных конструкций.

Выполнив работу, Вы будете:

уметь:

- У4 осуществлять документальное сопровождение производства строительных работ (журналы производства работ, акты выполненных работ);
- У01.1 распознавать задачу и/или проблему в профессиональном и/или социальном контексте;
- У01.2 анализировать задачу и/или проблему и выделять её составные части;
- У01.3 определять этапы решения задачи;
- У01.4 выявлять и эффективно искать информацию, необходимую для решения задачи и/или проблемы;
- У01.5 составлять план действий;
- У01.6 определить необходимые ресурсы;
- У01.11 оценивать результат и последствия своих действий (самостоятельно или с помощью наставника);
- У01.8 владеть актуальными методами работы в профессиональной и смежных сферах;
- У01.9 реализовать составленный план;
- У01.11 оценивать результат и последствия своих действий (самостоятельно или с помощью наставника);
- У02.1 определять задачи для поиска информации;
- У02.2 определять необходимые источники информации;
- У02.3 планировать процесс поиска;
- У02.4 структурировать получаемую информацию;
- У02.5 выделять наиболее значимое в перечне информации;
- У02.6 оценивать практическую значимость результатов поиска;
- У02.7 оформлять результаты поиска;
- У03.1 определять актуальность нормативно-правовой документации в профессиональной деятельности;
- У03.2 применять современную научную профессиональную терминологию;
- У04.2 взаимодействовать с коллегами, руководством, клиентами в ходе профессиональной деятельности;
- У04.5 использовать коммуникационные навыки при работе в команде для успешной работы над групповым решением проблем;
- У04.8 эффективно работать в команде;
- У07.1 соблюдать нормы экологической безопасности;
- У07.2 определять направления ресурсосбережения в рамках профессиональной деятельности по специальности;

- У07.3 использовать энергосберегающие и ресурсосберегающие технологии в профессиональной деятельности по специальности;
- У09.1 применять средства информационных технологий для решения профессиональных задач;
- У09.2 использовать современное программное обеспечение;
- У10.2 участвовать в диалогах на знакомые общие и профессиональные темы;
- У10.6 понимать тексты на базовые профессиональные темы;
- У10.7 читать, понимать и находить необходимые технические данные и инструкции в руководствах в любом доступном формате.

Материальное обеспечение: Мультимедийные средства хранения, передачи и представления информации. Учебно-методическая документация, дидактические средства.

ПК, Альбомы плакатов по отделочным работам

Комплект плакатов по общестроительным работам (опалубочные, арматурные, бетонные)

Плакаты с наглядным пособием. Комплект плакатов по отделочным работам.

Задание: Оформить акт освидетельствования скрытых работ и освидетельствования ответственных конструкций.

На основе задания преподавателя, студенту необходимо выполнить:

- Выбор ответственных конструкций;
- Выбор скрытых работ;
- Оформление актов освидетельствования скрытых работ и освидетельствования ответственных конструкций.

Краткие теоретические сведения

Акт освидетельствования ответственных конструкций в строительстве. Форма действует с февраля 2018г по настоящее время

Что такое ответственные конструкции?

Для начала разберемся, что такое строительные конструкции. В статье 2 п.24 технического регламента о безопасности зданий и сооружений есть определение.

Строительная конструкция - часть здания или сооружения, выполняющая определенные несущие, ограждающие и (или) эстетические функции.

Если внимательно почитать РД, то получается что скрытые работы, это работы, контроль за выполнением которых не может быть проведен после выполнения других работ - их получается не увидеть (они скрыты другими работами. Демонтаж тоже скрытые работы). А ответственные конструкции это конструкции, устранение выявленных в процессе проведения строительного контроля недостатков, в которых невозможно без разборки или повреждения других строительных конструкций и участков сетей инженерно-технического обеспечения - получается это конструкции, выполнив однажды, которые неправильно. чтобы исправить ошибку придется разобрать другие конструкции (которые опираются, стоят или крепятся на этой конструкции).

Вот еще одно определение из распоряжения Федерального дорожного агентства N 485-р от 23 ноября 2009 г. Ответственные конструкции - отдельные виды работ (конструктивные элементы), некачественное выполнение которых может привести к потере несущей способности конструкций или к непригодности сооружения для нормальной эксплуатации.

Ответственные конструкции перечень

Исходя из определений выше для здания получается вот такой перечень:

1. Фундамент (На фундамент, обычно, что то опирается. Чтобы его исправить понадобится разобрать то, что на нем стоит - стены, здание, мост, мачту и т.п.);

2. Сборное или монолитное перекрытие (придется разобрать (может быть частично) стены которые уже выполнены выше);
3. Стены поэтажно (если здание не каркасное на них перекрытия, другие этажи и крыша);
4. Крыша или стропильная система (на ней кровля - ограждающая конструкция);
5. Металлический или ж/б каркас здания (на него крепятся стены в виде сэндвич панелей например);

В РД 11-02-2006 сказано, что перечень ответственных конструкций, подлежащих освидетельствованию, определяется проектной и рабочей документацией.

Заполнение акта освидетельствования ответственных конструкций

С 27 февраля 2018 вступили в силу изменения в оформлении исполнительной документации при строительстве и реконструкции. В результате изменились бланки актов оформляемых по РД-11-02-2006.

Основные изменения в бланке

акта освидетельствования ответственных конструкций:

1. Теперь нужно указывать только наименование, ОГРН, ИНН саморегулируемых организации в которых состоят участвующие в строительстве организации;
2. У Застройщика по вопросам строительного контроля, и у Генподрядчика по вопросам строительного контроля необходимо указывать идентификационный номер в национальном реестре специалистов в области строительства;
3. Форма акта теперь учитывает реквизиты проектировщика - авторского надзора и проектировщика - разработчика проекта;
4. Для представителя лица, выполнившего конструкции, подлежащие освидетельствованию никаких сведений о СРО указывать не нужно;
5. Пункт акта №4 «наименование материалов (изделий), реквизиты сертификатов и/или других документов, подтверждающих их качество и безопасность» необходимо заполнять в случае отсутствия информации в актах освидетельствования скрытых работ (см примечание после образца акта в приказе Ростехнадзора №470 от 09.11.2017).

Примеры ответственных конструкций в строительстве

В п 5.4. РД-11-02-2006 сказано «Перечень ответственных конструкций, подлежащих освидетельствованию, определяется проектной и рабочей документацией». Поэтому ищите сначала в проекте. Если не нашли значит и необходимость их оформления под большим вопросом.

Но всё-таки приведу перечень из одного рабочего проекта на монолитное железобетонное здание на свайном фундаменте:

1. Фундаменты (туда войдут акты скрытых работ на погружение свай, срубку оголовков с оголением арматуры. на армирование, установку опалубки и бетонирование, гидроизоляцию ростверков).
2. Ж/б монолитные колонны (туда войдут акты скрытых работ на армирование, установку опалубки и бетонирование) их мы оформляем поэтажно.
3. Ж/б монолитные стены (туда войдут акты скрытых работ на армирование, установку опалубки и бетонирование) их мы оформляем поэтажно.
4. Ж/б монолитные перекрытия (туда войдут акты скрытых работ на армирование, установку опалубки и бетонирование) их мы оформляем поэтажно.

Пример заполнения акта освидетельствования ответственных конструкций

Объект капитального строительства

Строительство нового завода. Цех пищевого производства. г. Вологда, ул. Лепина д.70

(наименование проектной документации, почтовый или строительный адрес объекта капитального строительства)

Застройщик (технический заказчик, эксплуатирующая организация или региональный оператор)

**ООО «Технический Заказчик», ОГРН 27777788, ИНН 9909111111, юр. адрес: РФ, г.Вологда, ул. Мира д. 36
тел/факс: (8172) 23-23-23**

(фамилия, имя, отчество, адрес места жительства, ОГРН/ИНН индивидуального предпринимателя, наименование, ОГРН, ИНН, место нахождения юридического лица, телефон/факс)

**Ассоциация «Саморегулируемая организация «Международный альянс строителей» ОГРН 109779905555,
ИНН 7707033333**

(наименование, ОГРН, ИНН саморегулируемой организации, членом которой является - для индивидуальных предпринимателей и юридических лиц; фамилия, имя, отчество, паспортные данные, адрес места жительства, телефон/факс - для физических лиц, не являющихся индивидуальными предпринимателями)

Лицо, осуществляющее строительство

**ООО «Генеральный подрядчик», ОГРН 102520305555, ИНН 5260012945, юр. адрес: РФ, г. Вологда, ул.
Лермонтова, д. 24, тел/факс: (8172) 72-39-99**

(фамилия, имя, отчество, адрес места жительства, ОГРН/ИНН индивидуального предпринимателя, наименование, ОГРН, ИНН, место нахождения юридического лица, телефон/факс)

Ассоциация Саморегулируемая организация «Строй Форма», ОГРН 1095200001489, ИНН 5260251453

(наименование, ОГРН, ИНН саморегулируемой организации, членом которой является)

Лицо, осуществляющее подготовку проектной документации

**ООО «Разработчик проектной документации», ОГРН 10150013120, ИНН 9909066666, юр. адрес: РФ,
г. Вологда, ул. Герцена, д. 24, тел/факс: (8172) 72-87-88**

(фамилия, имя, отчество, адрес места жительства, ОГРН/ИНН индивидуального предпринимателя, наименование, ОГРН, ИНН, место нахождения юридического лица, телефон/факс)

**Ассоциация «Саморегулируемая организация «Международное объединение проектировщиков» ОГРН
1097799007575, ИНН 7707004411**

(наименование, ОГРН, ИНН саморегулируемой организации, членом которой является)

АКТ

освидетельствования ответственных конструкций

№ 3

«16» марта 2018 г

(дата составления акта)

Представитель застройщика (технического заказчика, эксплуатирующей организации или регионального оператора) по вопросам строительного контроля

**Инженер по качеству Серебряков И.В. идентификационный номер специалиста С-35-095451 от 16.09.2017,
приказ №30 от 04.12.2017г. ООО «Технический Заказчик», ОГРН 27777788, ИНН 9909111111, адрес: РФ,
г.Вологда, ул. Мира д. 36**

(должность, фамилия, имя, отчество, идентификационный номер в национальном реестре специалистов в области строительства, рейтинг в рейтинговом доверии, подлинное наименование, с указанием наименования, ОГРН, ИНН и места нахождения юридического лица, фамилия, имя, отчество, адреса места жительства, ОГРН/ИНН индивидуального предпринимателя)

Представитель лица, осуществляющего строительство

Начальник участка ООО «Генеральный подрядчик» Васильев И.В. приказ №145 от 20.11.2017г.

(должность, фамилия, имя, отчество, рейтинг в рейтинговом доверии, подлинное наименование, с указанием наименования)

Представитель лица, осуществляющего строительство, по вопросам строительного контроля (специалист по организации строительства)

**Инженер СК ООО «Генеральный подрядчик» Михайлов А.С. идентификационный номер специалиста
С-35-095147 от 13.09.2017, приказ №148 от 20.11.2017г.**

(должность, фамилия, имя, отчество, идентификационный номер в национальном реестре специалистов в области строительства, рейтинг в рейтинговом доверии, подлинное наименование, с указанием наименования)

Представитель лица, осуществляющего подготовку проектной документации

**Главный инженер проекта Иванов С.М. приказ №78 от 04.12.2017г. ООО «Асторский надзор»,
ОГРН 27777788, ИНН 9909111111, адрес: РФ, г.Вологда, ул. Северная д. 145**

(должность, фамилия, имя, отчество, рейтинг в рейтинговом доверии, подлинное наименование, с указанием наименования, ОГРН, ИНН, место нахождения юридического лица, фамилия, имя, отчество, адреса места жительства, ОГРН/ИНН индивидуального предпринимателя)

**Ассоциация «Саморегулируемая организация «Российское объединение асторских надзоров» ОГРН
1097799007777, ИНН 7707006666**

(наименование, ОГРН, ИНН саморегулируемой организации, членом которой является юридическое лицо, индивидуальный предприниматель)

Представитель лица, выполняющего конструкции, подлежащие освидетельствованию

**Производитель работ Макаров Е.В. приказ №4 от 01.02.2018г. ООО «Субподрядчик» ОГРН 114760603333,
ИНН 7606022222, адрес: РФ, г. Ярославль, ул. Октябрьская, дом 37, пом. 4**

(должность, фамилия, имя, отчество, рейтинг в рейтинговом доверии, подлинное наименование, с указанием наименования, ОГРН, ИНН, место нахождения юридического лица, фамилия, имя, отчество, адреса места жительства, ОГРН/ИНН индивидуального предпринимателя)

а также иные представители лиц, участвующих в освидетельствовании:

(должность с указанием наименования организации, фамилия, имя, отчество, рейтинг в рейтинговом доверии, подлинное наименование)

произвели осмотр ответственных конструкций, выполненных

ООО «Субподрядчик»

(наименование лица (лиц), фамилия(и) выполняющего(ых) конструкций)

и составили настоящий акт о нижеследующем:

1. К освидетельствованию предъявлены следующие ответственные конструкции:

ж/б монолитные стены с отм. 0,000 до отм. +3,000 в осях 5-6/Г-И

(наименование и краткая характеристика конструкции)

2. Конструкции выполнены по проектной документации
Р, 253571-КЖ2.1, л.2 «Схема демонтажа ЖБ конструкций. Схема расположения ЖБ стен 1 этажа», л.3 «Арматурные узлы и детали. Спецификация арматурных изделий, ведомость монолитных стен», л.5 «Схема обрешетки отверстий и проемов в ЖБ стенах», ООО "Разработчик проектной документации"

(наименование работ, даты, номер, другие реквизиты)

3. Освидетельствованы скрытые работы, которые оказывают влияние на безопасность конструкций:

Акт освидетельствования скрытых работ № 3-КЖ2.1 от 06.03.2018: на армирование ж/б монолитных стен с отм. 0,000 до отм. +3,000 в осях 5-6/F-I;

Акт освидетельствования скрытых работ № 4-КЖ2.1 от 15.03.2018: на устройство опалубки ж/б монолитных стен с отм. 0,000 до отм. +3,000 в осях 5-6/F-I;

Акт освидетельствования скрытых работ № 5-КЖ2.1 от 16.03.2018: на бетонирование ж/б монолитных стен с отм. 0,000 до отм. +3,000 в осях 5-6/F-I.

(наименование скрытых работ, даты, номер, другие реквизиты)

4. При выполнении конструкций применены:

материалы указаны в актах освидетельствования скрытых работ

(наименование материалов (изделий), результаты сертификатов или другие документы, подтверждающие их качество и безопасность)

5. Предъявлены документы, подтверждающие соответствие конструкций предъявляемым к ним требованиям, в том числе:

а) исполнительные геодезические схемы положения конструкции

Исполнительная схема №5 от 16.03.2018

(наименование документа, дата, номер, другие реквизиты)

б) результаты экспертиз, обследований, лабораторных и иных испытаний выполненных работ, проведенных в процессе строительного контроля

протокол испытаний контрольных образцов бетона на сжатие № 134 от 23.03.2018;

протокол испытаний контрольных образцов бетона на сжатие № 157 от 13.04.2018;

(наименование документа, дата, номер, другие реквизиты)

6. Проведены необходимые испытания и опробования

нет

(наименование документа, дата, номер, другие реквизиты)

7. Даты: начала работ

«23» февраля 2018 г.

окончания работ

«16» марта 2018 г.

8. Предъявленные конструкции выполнены в соответствии с техническими регламентами, иными нормативными правовыми актами и проектной документацией

Р, 253571-КЖ2.1, л.2, 3, 5; СП 70.13330.2012 Несущие и ограждающие конструкции. Актуализированная редакция СНиП 3.03.01-87

(наименование и структура использованных нормативных актов, иных нормативных правовых актов, работ и проектной или рабочей документации)

9. На основании изложенного:

а) разрешается использование конструкций по назначению;

б) разрешается использование конструкций по назначению с нагружением в размере _____ % проектной нагрузки;

в) разрешается полное нагружение при выполнении следующих условий:

г) разрешается производство последующих работ:

возведение ж/б монолитного перекрытия на отм. +3,000 в осях 5-6/G-H

(наименование работ и конструкций)

Дополнительные сведения: *нет*

Акт составлен в 4 экземплярах.

Приложения:

в соответствии с п. 5

(исполнительные схемы и чертежи, результаты экспертиз, обследований, лабораторных и иных испытаний)

Представитель застройщика (технического заказчика, эксплуатирующей организации или регионального оператора) по вопросам строительного контроля

Серебряков И.В.

(фамилия, инициалы, подпись)

Представитель лица, осуществляющего строительство

Васильев И.В.

(фамилия, инициалы, подпись)

Представитель лица, осуществляющего строительство, по вопросам строительного контроля (специалист по организации строительства)

Михайлов А.С.

(фамилия, инициалы, подпись)

Представитель лица, осуществляющего подготовку проектной документации

Иванов С.М.

(фамилия, инициалы, подпись)

Представитель лица, выполнявшего конструкции, подлежащие освидетельствованию

Макаров Е.В.

(фамилия, инициалы, подпись)

Представители иных лиц:

(фамилия, инициалы, подпись)

Скачать бланк акта освидетельствования ответственных конструкций в word.

Этот акт просто корректировать и он многократно применялся на практике при строительстве объектов.

При распечатке нужно учитывать чтобы акт был на одном листе с двух сторон т.к. подписи ответственных лиц все на второй стороне.

Некоторые работы после окончания строительства невозможно проверить. Это касается работ, проведенных внутри строительных конструкций и коммуникаций, например

- установки арматуры в бетонных стенах;
- грунтования поверхности перед окрашиванием;
- толщины песочной подложки под брусчаткой;
- укладки труб перед засыпанием грунтом;
- гидро-, звуко-, теплоизоляции и т.п.

Такие «промежуточные» работы называются **скрытыми** и их нельзя увидеть глазами после завершения строительства, поэтому для подтверждения их качества составляются специальные акты непосредственно после их выполнения. Механизм данной проверки такой: до закрытия конструкций или коммуникаций, специально созданная комиссия проверяет качество выполненных работ и примененных материалов, а затем подписывает акт на скрытые работы.

Следует отметить, что подобные работы обычно обеспечивают безопасность при эксплуатации зданий и сооружений, поэтому контроль за ними должен производиться особенно тщательно.

Готовые строительные объекты могут быть не введены в эксплуатацию, если в документации отсутствуют акты о скрытых работах.

В случаях, если по какой-либо причине данный акт не будет составлен своевременно, представители проверяющих инстанций, равно как и представители заказчика, могут потребовать устранения этого нарушения путем выборочного или полного вскрытия конструкций или коммуникаций и даже переделки произведенных работ.

Правила составления акта

Данный документ не имеет унифицированной, единой для всех формы, так что составлять его можно по разработанному и утвержденному внутри предприятия шаблону или в свободном виде. Главные условия: акт должен содержать информацию о подрядчике, проводящем работы, сведения обо всех членах проверяющей-принимающей комиссии, наименовании работ, а также выводах комиссии об их качестве и соответствии строительным нормам и правилам.

Обычно в состав комиссии входят представители генеральной подрядной, субподрядной компаний, авторского надзора проектной организации, а также технического надзора заказчика.

Акт составляется на листе формата А4 в нескольких экземплярах – по одному для каждой из заинтересованных сторон и каждая копия в обязательном порядке должна быть заверена всеми членами приемной комиссии. Удостоверять документ печатями необязательно, поскольку юридические лица с 2016 года имеют право не пользоваться печатями и штампами, но следует иметь в виду, что в случае возникновения разногласий и обращения в судебную инстанцию, судья может потребовать наличия оттиска на документе.

При необходимости к акту могут быть приложены другие документы, а также фотографии, свидетельствующие о том, что этап производства скрытых работ выполнен качественно или некачественно (в зависимости от ситуации).

Инструкция по оформлению акта скрытых работ

С точки зрения делопроизводства данный акт является вполне стандартным и не должен вызвать больших затруднений при заполнении.

1. В первой части документа пишется его название и коротко обозначается суть (в данном случае «акт скрытых работ»), а также указывается город, в котором он оформляется и

дата: число, месяц (прописью), год. Затем вписывается точное обозначение произведенных внутренних работ. Если их несколько – лучше вносить их по пунктно, а не через запятую.

2. Далее нужно указать наименование строительного объекта, а также его адрес.

3. В следующие строки вписывается состав комиссии. Здесь нужно указать организацию, которую представляет тот или иной человек, а также его должность, фамилию, имя, отчество.

4. Следующая часть акта включает в себя фиксацию факта осмотра выполненных скрытых работ подрядчиком. Здесь отдельными пунктами указываются наименование работ, разработчик проекта и сведения о заказе (дата, номер), примененные материалы, а также дата начала и окончания работ.

АКТ

освидетельствования скрытых работ

г. Пермь «15» января 2016 г.

гидроизоляция пола санузла

выполненных в доме

по адресу г. Пермь, Строительная, д. 29

Комиссия в составе Авторского надзора ГИП Мушкин И.Я., ООО «Спецпроект»

председателей:

Технического надзора

заказчика инженер Тишков Р.И. ГУП ДЕЗ района Войковский

Генеральной подрядной

организации руководитель Иванов И.Н., ООО «СтройЦех»

произвела осмотр работ выполненных ООО «СтройЦех»

и составила настоящий акт о нижеследующем:

1. К освидетельствованию и приемке предъявлены следующие работы гидроизоляция пола санузла

2. Работы выполнены по проекту ООО «Спецпроект», заказ № 22 от 22.12.2015 г.

3. При выполнении работ применены гидронзол, мастика Техноколь №24 (МГТН)

4. Дата начала работ 10.01.2016

5. Дата окончания работ 15.01.2016

5. В заключительную часть акта вносится решение приемной комиссии. Здесь нужно обязательно указать, что выполненные работы соответствуют всем установленным нормам, стандартам и правилам, а, значит, дальнейшее производство работ по вышеуказанному объекту разрешается. Акт должны удостоверить своими подписями все члены комиссии.

РЕШЕНИЕ КОМИССИИ

Работы выполнены в соответствии с проектом, стандартами, строительными нормами и отвечают требованиям их приемки.

На основании изложенного разрешается производство последующих работ по устройству (монтажу) **гидроизоляция пола санузла**

ПРЕДСТАВИТЕЛИ:

Технического надзора заказчика *Тинков /Р.И. Тинков/*

(подпись) (расшифровка подписи)

Авторского надзора *Мушкин /Н.Я. Мушкин/*

проектной организации *(подпись) (расшифровка подписи)*

Генеральной подрядной

организации *Иванов /И.И. Иванов/*

(подпись) (расшифровка подписи)

После подписания акта скрытых работ

После того, как комиссия проведет полный контроль и установит, что все выполнено качественно и в соответствии с существующими нормативами, строители могут приступать к дальнейшим работам. Если же в процессе проверки выяснится, что работы выполнены плохо или же использовались низкокачественные материалы и т.п., то придется устранять выявленные недочеты за счет подрядной организации.

Порядок выполнения работы:

1. Ознакомиться с теоретической частью;
2. Ответить на вопросы.

Контрольные вопросы:

- Какие работы называются скрытыми?
- Какие конструкции называются ответственными?
- Для чего выполняется акт освидетельствования ответственных конструкций?
- Для чего выполняется акт скрытых работ?

Форма представления результата

Выполненное практическое задание №1.

Критерии оценки:

Оценка «отлично» ставится, если выполнен правильный акт освидетельствования ответственных конструкций в полном объеме, оформлен по требованию, своевременно выполнено представление практической работы на образовательном портале <https://newlms.magtu.ru/> (в соответствующем курсе).

Оценка «хорошо» ставится, если при выполнении акта освидетельствования ответственных конструкций была допущена небольшая ошибка.

Оценка «удовлетворительно» ставится, если выполнен не полностью задание и не оформлен по требованию.

Практическое занятие №2 Оформление общего журнала работ и журнала специальных работ (по заданию преподавателя)

Цель:

Ознакомиться порядком ведения общего журнала работ и журнала специальных работ. Научиться оформлять общий журнал работ.

Выполнив работу, Вы будете:**уметь:**

- У4 осуществлять документальное сопровождение производства строительных работ (журналы производства работ, акты выполненных работ);
- У01.1 распознавать задачу и/или проблему в профессиональном и/или социальном контексте;
- У01.2 анализировать задачу и/или проблему и выделять её составные части;
- У01.3 определять этапы решения задачи;
- У01.4 выявлять и эффективно искать информацию, необходимую для решения задачи и/или проблемы;
- У01.5 составлять план действий;
- У01.6 определить необходимые ресурсы;
- У01.11 оценивать результат и последствия своих действий (самостоятельно или с помощью наставника);
- У01.8 владеть актуальными методами работы в профессиональной и смежных сферах;
- У01.9 реализовать составленный план;
- У01.11 оценивать результат и последствия своих действий (самостоятельно или с помощью наставника);
- У02.1 определять задачи для поиска информации;
- У02.2 определять необходимые источники информации;
- У02.3 планировать процесс поиска;
- У02.4 структурировать получаемую информацию;
- У02.5 выделять наиболее значимое в перечне информации;
- У02.6 оценивать практическую значимость результатов поиска;
- У02.7 оформлять результаты поиска;
- У03.1 определять актуальность нормативно-правовой документации в профессиональной деятельности;
- У03.2 применять современную научную профессиональную терминологию;
- У04.2 взаимодействовать с коллегами, руководством, клиентами в ходе профессиональной деятельности;
- У04.5 использовать коммуникационные навыки при работе в команде для успешной работы над групповым решением проблем;
- У04.8 эффективно работать в команде;
- У07.1 соблюдать нормы экологической безопасности;
- У07.2 определять направления ресурсосбережения в рамках профессиональной деятельности по специальности;
- У07.3 использовать энергосберегающие и ресурсосберегающие технологии в профессиональной деятельности по специальности;
- У09.1 применять средства информационных технологий для решения профессиональных задач;
- У09.2 использовать современное программное обеспечение;
- У10.2 участвовать в диалогах на знакомые общие и профессиональные темы;
- У10.6 понимать тексты на базовые профессиональные темы;
- У10.7 читать, понимать и находить необходимые технические данные и инструкции в руководствах в любом доступном формате.

Материальное обеспечение: Мультимедийные средства хранения, передачи и представления информации. Учебно-методическая документация, дидактические средства.
ПК, Альбомы плакатов по отделочным работам
Комплект плакатов по общестроительным работам (опалубочные, арматурные, бетонные)
Плакаты с наглядным пособием. Комплект плакатов по отделочным работам.

Задание: На основе задания преподавателя, студенту необходимо выполнить:

- Ознакомиться с правилами ведения общего журнала работ;
- Оформление общего журнала работ.

Краткие теоретические сведения

I. ОБЩИЕ ПОЛОЖЕНИЯ

1. Настоящий Порядок разработан на основании статьи 54 [Градостроительного кодекса Российской Федерации](#) и подпункта "б" пункта 13 Положения об осуществлении государственного строительного надзора в Российской Федерации, утвержденного постановлением Правительства Российской Федерации от 1 февраля 2006 г. [№ 54](#) «О государственном строительном надзоре в Российской Федерации».

2. Настоящий Порядок устанавливает порядок ведения общего и (или) специального журнала, в которых ведется учет выполнения работ при строительстве, реконструкции, капитальном ремонте объектов капитального строительства.

3. Общий журнал работ, в котором ведется учет выполнения работ при строительстве, реконструкции, капитальном ремонте объекта капитального строительства (далее - общий журнал работ), является основным документом, отражающим последовательность осуществления строительства, реконструкции, капитального ремонта объекта капитального строительства, в том числе сроки и условия выполнения всех работ при строительстве, реконструкции, капитальном ремонте объекта капитального строительства, а также сведения о строительном контроле и государственном строительном надзоре.

Специальные журналы работ, в которых ведется учет выполнения работ при строительстве, реконструкции, капитальном ремонте объекта капитального строительства (далее - специальные журналы работ), являются документами, отражающими выполнение отдельных видов работ по строительству, реконструкции, капитальному ремонту объекта капитального строительства.

4. Общие и (или) специальные журналы работ (далее - журналы работ) подлежат передаче застройщиком или заказчиком заблаговременно, но не позднее чем за семь рабочих дней до начала строительства, реконструкции, капитального ремонта объекта капитального строительства одновременно с извещением, направляемым в соответствии с частью 5 статьи 52 [Градостроительного кодекса Российской Федерации](#), в орган государственного строительного надзора в случаях, если в соответствии с частью 1 статьи 54 [Градостроительного кодекса Российской Федерации](#) при осуществлении строительства, реконструкции, капитального ремонта объекта капитального строительства предусмотрен государственный строительный надзор.

Подлежащие передаче в орган государственного строительного надзора журналы работ должны быть сброшюрованы и пронумерованы застройщиком или заказчиком, титульные листы указанных журналов должны быть заполнены.

5. Орган государственного строительного надзора скрепляет поступившие в соответствии с пунктом 3 настоящего Порядка журналы работ печатью, проставляет регистрационную надпись с указанием номера дела и возвращает такие журналы застройщику или заказчику для ведения учета выполнения работ по строительству, реконструкции, капитальному ремонту объекта капитального строительства. По окончании соответствующего журнала застройщиком или

заказчиком в орган государственного строительного надзора для регистрации предоставляется новый журнал с пометкой «1», «2» и т.д.

6. Заполненные журналы работ подлежат хранению у застройщика или заказчика до проведения органом государственного строительного надзора итоговой проверки. На время проведения итоговой проверки журналы работ передаются застройщиком или заказчиком в орган государственного строительного надзора. После выдачи органом государственного строительного надзора заключения о соответствии построенного, реконструированного, отремонтированного объекта капитального строительства требованиям технических регламентов (норм и правил), иных нормативных правовых актов и проектной документации журналов работ передаются застройщику или заказчику на постоянное хранение.

II. ПОРЯДОК ВЕДЕНИЯ ОБЩЕГО ЖУРНАЛА РАБОТ

7. Общий журнал работ выпускается типографским способом в формате А4 по образцу, приведенному в [Приложении № 1](#) к настоящему Порядку.

8. Разделы общего журнала работ ведутся уполномоченными на ведение такого журнала представителями застройщика или заказчика, лица, осуществляющего строительство, органа государственного строительного надзора и иных лиц путем заполнения его граф в соответствии с подпунктами [8.1-8.7](#) настоящего Порядка. Перечень уполномоченных на ведение разделов общего журнала работ представителей указанных лиц отражается на Титульном листе журнала.

Записи в общий журнал вносятся с даты начала выполнения работ по строительству, реконструкции, капитальному ремонту объекта капитального строительства до даты фактического окончания выполнения работ по строительству, реконструкции, капитальному ремонту объекта капитального строительства.

8.1. [Раздел 1](#) «Список инженерно-технического персонала лица, осуществляющего строительство, занятого при строительстве, реконструкции, капитальном ремонте объекта капитального строительства» заполняется уполномоченным представителем лица, осуществляющего строительство. В раздел вносят данные обо всех представителях инженерно-технического персонала, занятых при строительстве, реконструкции, капитальном ремонте объекта капитального строительства.

8.2. [Раздел 2](#) «Перечень специальных журналов, в которых ведется учет выполнения работ, а также журналов авторского надзора лица, осуществляющего подготовку проектной документации» заполняется уполномоченным представителем застройщика или заказчика, лица, осуществляющего строительство, а в случае привлечения застройщиком или заказчиком по своей инициативе лица, осуществляющего подготовку проектной документации, для проверки соответствия выполняемых работ проектной документации, также представителем лица, осуществляющего подготовку проектной документации.

8.3. [Раздел 3](#) «Сведения о выполнении работ в процессе строительства, реконструкции, капитального ремонта объекта капитального строительства» заполняется уполномоченным представителем лица, осуществляющего строительство. В указанный раздел включаются данные о выполнении всех работ при строительстве, реконструкции, капитальном ремонте объекта капитального строительства.

Данные о работах, выполняемых при строительстве, реконструкции, капитальном ремонте объекта капитального строительства, должны содержать сведения о начале и окончании работы и отражать ход ее выполнения. Описание работ должно производиться применительно к конструктивным элементам здания, строения или сооружения с указанием осей, рядов, отметок, этажей, ярусов, секций, помещений, где работы выполнялись. Здесь же должны приводиться краткие сведения о методах выполнения работ, применяемых строительных материалах, изделиях и конструкциях, проведенных испытаниях конструкций, оборудования, систем, сетей и устройств (опробование вхолостую или под нагрузкой, подача электроэнергии, давления, испытания на прочность и герметичность и др.).

8.4. Раздел 4 «Сведения о строительном контроле застройщика или заказчика в процессе строительства, реконструкции, капитального ремонта объекта капитального строительства» заполняется уполномоченным представителем застройщика или заказчика. В указанный раздел включаются все данные о выявленных строительным контролем недостатках при выполнении работ по строительству, реконструкции, капитальному ремонту объекта капитального строительства, а также сведения об устранении указанных недостатков.

8.5. Раздел 5 «Сведения о строительном контроле лица, осуществляющего строительство, в процессе строительстве реконструкции, капитального ремонта объекта капитального строительства» заполняется уполномоченным представителем лица, осуществляющего строительство. В указанный раздел включаются все данные о выявленных строительным контролем недостатков при выполнении работ по строительству, реконструкции, капитальному ремонту объекта капитального строительства, сведения об устранении указанных недостатков, а также о применяемых строительным контролем схемах контроля выполнения работ при строительстве, реконструкции, капитальном ремонте объекта капитального строительства.

8.6. Раздел 6 «Перечень исполнительной документации при строительстве, реконструкции, капитальном ремонте объекта капитального строительства» заполняется уполномоченным представителем лица, осуществляющего строительство. В указанном разделе приводится перечень всех актов освидетельствования работ, конструкций, участков сетей инженерно-технического обеспечения, образцов (проб) применяемых строительных материалов, результатов проведения обследований, испытаний, экспертиз выполненных работ и применяемых строительных материалов в хронологическом порядке.

8.7. Раздел 7 «Сведения о государственном строительном надзоре при строительстве, реконструкции, капитальном ремонте объекта капитального строительства» ведется должностным лицом (должностными лицами) органа государственного строительного надзора, уполномоченного (уполномоченными) на основании соответствующего распоряжения (приказа) органа государственного строительного надзора и от его имени осуществлять такой надзор. В указанный раздел включаются данные о проведенных органом государственного строительного надзора проверках соответствия выполняемых работ требованиям технических регламентов (норм и правил), иных нормативных правовых актов и проектной документации, выявленных нарушениях соответствия выполняемых работ требованиям технических регламентов (норм и правил), иных нормативных правовых актов и проектной документации, предписаниях об устранении выявленных нарушений, сведения о выполнении таких предписаний, а также данные о выдаче заключения о соответствии построенного, реконструированного, отремонтированного объекта капитального строительства названным требованиям или решении об отказе в выдаче такого заключений.

9. Записи в общий журнал работ вносятся в текстовой форме и подписываются соответствующими уполномоченными представителями лиц, указанных в подпунктах 8.1-8.7 пункта 8 настоящего Порядка, сведения о которых отражены на Титульном листе общего журнала работ.

III. ПОРЯДОК ВЕДЕНИЯ СПЕЦИАЛЬНЫХ ЖУРНАЛОВ РАБОТ

10. Специальные журналы работ ведет уполномоченный представитель лица, осуществляющего строительство путем заполнения его граф начиная с даты выполнения отдельного вида работ по строительству, реконструкции, капитальному ремонту объекта капитального строительства до даты фактического окончания выполнения отдельного вида таких работ.

11. После завершения выполнения отдельных видов работ по строительству, реконструкции, капитальному ремонту объекта капитального строительства заполненные специальные журналы работ передаются застройщику или заказчику.

ПРИЛОЖЕНИЕ № 1

к Порядку ведения общего и (или) специального журнала учета выполнения работ при строительстве, реконструкции, капитальном ремонте объектов капитального строительства, утвержденному приказом Федеральной службы по экологическому, технологическому и атомному надзору от 12 января 2007 г. № 7 (ОБРАЗЕЦ)

ОБЩИЙ ЖУРНАЛ РАБОТ № _____

по _____
(указать строительство, реконструкция, капитальный ремонт)

(наименование объекта капитального строительства, его почтовый или строительный адрес)
Застройщик _____

(наименование застройщика,

номер и дата выдачи свидетельства о государственной регистрации, ОГРН, ИНН,

почтовые реквизиты, телефон/факс - для юридических лиц;

фамилия, имя, отчество застройщика,

паспортные данные, место проживания, телефон/факс - для физических лиц)

Уполномоченный представитель застройщика

№№/пп	Фамилия, имя, отчество	Должность	Наименование, дата, номер документа, подтверждающего полномочие	Подпись
1	2	3	4	5

Заказчик _____
(наименование заказчика,

номер и дата выдачи свидетельства о государственной регистрации, ОГРН, ИНН,

почтовые реквизиты, телефон/факс - для юридических лиц;

фамилия, имя, отчество заказчика,

паспортные данные, место проживания, телефон/факс - для физических лиц)

Уполномоченный представитель заказчика

№№/пп	Фамилия, имя, отчество	Должность	Наименование, дата, номер документа, подтверждающего полномочие	Подпись
1	2	3	4	5

Сведения о выданном разрешении на строительство _____

(номер, дата выдачи разрешения,

наименование органа исполнительной власти или органа местного самоуправления,

выдавшего разрешение)

Лицо, осуществляющее подготовку проектной документации

(наименование лиц, осуществляющих подготовку проектной документации,, номер и дата

выдачи свидетельства о государственной регистрации, ОГРН, ИНН, почтовые реквизиты,

телефон/факс - для юридических лиц,

фамилия, имя, отчество лиц, осуществляющих подготовку проектной документации,

паспортные данные, место проживания, телефон/факс - для физических лиц,

сведения о разделах проектной документации, подготовленных лицами, осуществляющими подготовку проектной документации)

Уполномоченный представитель лица, осуществляющего подготовку проектной документации, по вопросам проверки соответствия выполняемых работ проектной документации (далее - авторского надзора)

<i>№№/пп</i>	<i>Наименование лица, осуществляющего подготовку проектной документации, сведения о разделах проектной документации, подготовленных этим лицом</i>	<i>Фамилия, имя, отчество, должность</i>	<i>Наименование, дата, номер документа, подтверждающего полномочие</i>	<i>Подпись</i>
<i>1</i>	<i>2</i>	<i>3</i>	<i>4</i>	<i>5</i>

Сведения о государственной экспертизе проектной документации в случаях, предусмотренных статьей 49 [Градостроительного кодекса Российской Федерации](#)

(номер, дата заключения,

наименование органа исполнительной власти, выдавшего заключение)

Лицо, осуществляющее строительство

(наименование лица, осуществляющего строительство, номер и дата выдачи

свидетельства о государственной регистрации, ОГРН, ИНН, почтовые реквизиты,

телефон/факс - для юридических лиц,

фамилия, имя, отчество лица, осуществляющего строительство, являющегося физическим

лицом, паспортные данные, место проживания, телефон/факс)

Уполномоченный представитель лица, осуществляющего строительство

<i>№№/пп</i>	<i>Фамилия, имя, отчество</i>	<i>Должность</i>	<i>Наименование, дата, номер документа, подтверждающего полномочие</i>	<i>Подпись</i>
<i>1</i>	<i>2</i>	<i>3</i>	<i>4</i>	<i>5</i>

Уполномоченный представитель застройщика или заказчика по вопросам строительного контроля

<i>№№/пп</i>	<i>Фамилия, имя, отчество</i>	<i>Должность</i>	<i>Наименование, дата, номер документа, подтверждающего полномочие</i>	<i>Подпись</i>
<i>1</i>	<i>2</i>	<i>3</i>	<i>4</i>	<i>5</i>

Уполномоченный представитель лица, осуществляющего строительство, по вопросам строительного контроля

<i>№№/пп</i>	<i>Фамилия, имя, отчество</i>	<i>Должность</i>	<i>Наименование, дата, номер документа, подтверждающего полномочие</i>	<i>Подпись</i>
<i>1</i>	<i>2</i>	<i>3</i>	<i>4</i>	<i>5</i>

Другие лица, осуществляющие строительство, их уполномоченные представители				
№№/пп	Наименование лица, осуществляющего строительство, номер и дата выдачи свидетельства о государственной регистрации, ОГРН, ИНН, почтовые реквизиты, телефон/факс - для юридических лиц; фамилия, имя, отчество лица, осуществляющего строительство, паспортные данные, место проживания, телефон/факс - для физических лиц	Фамилия, имя, отчество, должность уполномоченного представителя лица, осуществляющего строительство, наименование, дата, номер документа, подтверждающего полномочие	Выполняемые работы по строительству, реконструкции, капитальному ремонту объекта капитального строительства	Подпись уполномоченного представителя лица, осуществляющего строительство
1	2	3	4	5

Сведения о государственном
строительном надзоре

_____ (наименование органа

государственного строительного надзора,

почтовые реквизиты, телефон/факс, фамилия, имя, отчество, должность должностного

лица (должностных лиц) органа государственного строительного надзора, номер, дата

приказа (распоряжения)

Общие сведения об объекте капитального строительства

_____ (наименование объекта капитального строительства,

краткие проектные характеристики

_____ объекта капитального строительства)

Начало строительства, реконструкции, капитального ремонта объекта капитального
строительства _____

(дата)

Окончание строительства, реконструкции, капитального ремонта объекта капитального
строительства _____

(дата)

В настоящем журнале _____ страниц. Журнал пронумерован, сброшюрован и скреплен печатью. В журнале содержится учет выполнения работ в период с _____ по _____ (заполняется в случае, если в процессе строительства, реконструкции, капитального ремонта велось несколько журналов).

_____ (личная подпись)

_____ (расшифровка подписи)

_____ (должность - для застройщика или

М.П.

(для застройщика или
заказчика, являющегося
юридическим лицом)

Регистрационная надпись органа государственного строительного надзора

(заполняется должностным лицом органа государственного строительного надзора)

Номер дела (регистрационный номер) _____

(личная подпись)

(расшифровка подписи)

(должность)

« ____ » _____ Г.

Сведения об изменениях в записях Титульного листа общего журнала работ

№№/пп	Дата	Изменения в записях с указанием основания	Фамилия, инициалы, должность лица, внесшего изменения, наименование, дата, номер документа, подтверждающего полномочие лица	Подпись
1	2	3	4	5

РАЗДЕЛ 1

Список инженерно-технического персонала лица, осуществляющего строительство, занятого при строительстве, реконструкции, капитальном ремонте объекта капитального строительства

№№/пп	Наименование лица, осуществляющего строительство	Фамилия, инициалы, должность лица, входящего в список инженерно-технического персонала	Дата начала работ на объекте капитального строительства с указанием вида работ	Дата окончания работ на объекте капитального строительства	Должность, фамилия, инициалы, подпись уполномоченного представителя лица, осуществляющего строительство
1	2	3	4	5	6

РАЗДЕЛ 2

Перечень специальных журналов, в которых ведется учет выполнения работ, а также журналов авторского надзора лица, осуществляющего подготовку проектной документации

№№/пп	Наименование специального журнала (журнала авторского надзора) и дата его выдачи	Наименование лица, осуществляющего строительство (лица, осуществляющего подготовку проектной документации), ведущих журнал, их уполномоченных представителей с указанием должности, фамилии, инициалов	Дата передачи застройщику или заказчику журнала	Подпись уполномоченного представителя застройщика или заказчика
1	2	3	4	5

РАЗДЕЛ 3

Сведения о выполнении работ в процессе строительства, реконструкции, капитального ремонта объекта капитального строительства

№№/пп	Дата выполнения работ	Наименование работ, выполняемых в процессе строительства, реконструкции, капитального ремонта объекта капитального строительства	Должность, фамилия, инициалы, подпись уполномоченного представителя лица, осуществляющего строительство
1	2	3	4

РАЗДЕЛ 4**Сведения о строительном контроле застройщика или заказчика в процессе строительства, реконструкции, капитального ремонта объекта капитального строительства**

<i>№№/пп</i>	<i>Сведения о проведении строительного контроля при строительстве, реконструкции, капитальному ремонту объекта капитального строительства</i>	<i>Выявленные недостатки</i>	<i>Срок устранения выявленных недостатков</i>	<i>Дата устранения недостатков</i>	<i>Должность, фамилия, инициалы, подпись уполномоченного представителя застройщика или заказчика</i>
<i>1</i>	<i>2</i>	<i>3</i>	<i>4</i>	<i>5</i>	<i>6</i>

РАЗДЕЛ 5**Сведения о строительном контроле лица, осуществляющего строительство, в процессе строительстве реконструкции, капитального ремонта объекта капитального строительства**

<i>№№/пп</i>	<i>Сведения о проведении строительного контроля в процессе выполнения работ по строительству, реконструкции, капитальному ремонту объекта капитального строительства</i>	<i>Выявленные недостатки</i>	<i>Срок устранения выявленных недостатков</i>	<i>Дата устранения недостатков</i>	<i>Должность, фамилия, инициалы, подпись уполномоченного представителя лица, осуществляющего строительство</i>
<i>1</i>	<i>2</i>	<i>3</i>	<i>4</i>	<i>5</i>	<i>6</i>

РАЗДЕЛ 6**Перечень исполнительной документации при строительстве, реконструкции, капитальном ремонте объекта капитального строительства**

<i>№№/пп</i>	<i>Наименование исполнительной документации (с указанием вида работ, места расположения конструкций, участков сетей инженерно - технического обеспечения и т.д.)</i>	<i>Дата подписания акта, должности, фамилии, инициалы лиц, подписавших акты</i>
<i>1</i>	<i>2</i>	<i>3</i>

РАЗДЕЛ 7**Сведения о государственном строительном надзоре при строительстве, реконструкции, капитальном ремонте объекта капитального строительства**

<i>№№/пп</i>	<i>Данные о проведенных органом государственного строительного надзора проверках, включая итоговую проверку</i>	<i>Срок устранения выявленных нарушений</i>	<i>Фактическая дата устранения выявленных нарушений</i>	<i>Должность, фамилия, инициалы, подпись должностного лица</i>
<i>1</i>	<i>2</i>	<i>3</i>	<i>4</i>	<i>5</i>

Порядок выполнения работы:

1. Ознакомиться с теоретической частью;
2. Ответить на вопросы.

Контрольные вопросы:

- Какие работы называются скрытыми?
- Какие конструкции называются ответственными?
- Для чего оформляется общий журнал работ и журнал специальных работ?

Форма представления результата

Выполненное практическое задание №2.

Критерии оценки:

Оценка «**отлично**» ставится, если выполнен правильный общий журнал работ в полном объеме, оформлен по требованию, своевременно выполнено представление практической работы на образовательном портале <https://newlms.magtu.ru/> (в соответствующем курсе).

Оценка «**хорошо**» ставится, если при выполнении общего журнала работ была допущена небольшая ошибка.

Оценка «**удовлетворительно**» ставится, если выполнен не полностью задание и не оформлен по требованию.

Тема 2. УЧЁТ ОБЪЁМОВ ВЫПОЛНЯЕМЫХ РАБОТ

Практическое занятие № 3. Проведение обмерных работ внутренних помещений здания (по заданию преподавателя). Составление абриса обмера

Практическое занятие № 4. Составление обмерных чертежей

Цель:

Ознакомиться порядком ведения общего журнала работ и журнала специальных работ. Научиться оформлять общий журнал работ.

Выполнив работу, Вы будете:

уметь:

- У7 формировать и поддерживать систему учетно-отчетной документации по движению (приходу, расходу) материально-технических ресурсов на складе;
- У9 проводить обмерные работы;
- У04.2 взаимодействовать с коллегами, руководством, клиентами в ходе профессиональной деятельности;
- У04.5 использовать коммуникационные навыки при работе в команде для успешной работы над групповым решением проблем;
- У04.8 эффективно работать в команде;
- У04.9 использовать навыки управления проектами в распределении ресурсов и формировании графика выполнения задач;
- У05.3 излагать свои мысли и оформлять документы по профессиональной тематике на государственном языке;
- У09.1 применять средства информационных технологий для решения профессиональных задач;
- У09.2 использовать современное программное обеспечение;
- У11.9 демонстрировать экономически рациональное поведение.

Материальное обеспечение: Мультимедийные средства хранения, передачи и представления информации. Учебно-методическая документация, дидактические средства.

ПК, Альбомы плакатов по отделочным работам

Комплект плакатов по общестроительным работам (опалубочные, арматурные, бетонные)

Плакаты с наглядным пособием. Комплект плакатов по отделочным работам.

Задание: На основе задания преподавателя, студенту необходимо выполнить:

- Проведение обмерных работ внутренних помещений здания;
- Составление обмерных чертежей.

Краткие теоретические сведения

В зданиях производятся измерения внутренних помещений. В соответствии с Инструкцией о проведении учета жилищного фонда в РФ измерения выполняются от отделанных поверхностей по периметру стен или перегородок на высоте 1,10–1,30 м от пола. Это вступает в противоречие со СНиП 31-01–2003 «Здания жилые многоквартирные», в Приложении В которого сказано, что «площади следует определять по размерам, измеряемым между отделанными поверхностями стен и перегородок на уровне пола (без учета плинтусов)». Тем не менее поэтажный план необходимо вычерчивать с показом окон и указанием размеров в уровне окон.

При невозможности измерений по телу стен или перегородок промеры проводятся параллельно стенам. **Измеряют помещения** с точностью до 1 см по всему периметру стен с одновременным измерением дверей, печей, выступов и других элементов с соблюдением следующих обязательных правил:

- дверные и оконные проемы измеряются в свету (по завесам);
- измерение печей и кухонных очагов проводится по их горизонтальному сечению на уровне топливника;
- при измерении лестничных клеток, кроме самого помещения, измеряются площадки и марши;
- если стены обшиты панелями или облицованы плиткой не до потолка, проводится двойное измерение по панелям или облицовке и выше их, по стенам;
- санитарно-техническое оборудование – водопроводные краны, (включая пожарные), раковины, ванны, унитазы, отопительные колонки, газовые плиты не измеряются, а только привязываются для последующего нанесения условными обозначениями на план;
- помещения, разгороженные перегородками не до потолка, учитываются и измеряются как отдельные;
- все выступы печей, дымоходов, вентиляционных коробов, стен, перегородок, ниши и т. п. размером более трех сантиметров подлежит измерению.

В зданиях прямоугольной формы во всех угловых комнатах первого этажа одновременно с промерами по стене измеряются диагонали.

При обмере помещений производится замер оконных и дверных проемов, санитарно-технического оборудования; замер оконных и дверных проемов проводится нарастающим итогом до начала и конца проема.

Вместе с тем через дверной проем измеряется в сантиметрах толщина стены или перегородки.

В лестничных клетках измеряются лестничные площадки, шахты лифтов, длина, ширина и высота маршей и число ступенек. В абрисе указывается стрелкой направление подъема маршей и число ступеней.

При измерении помещений строения устанавливается внутренняя высота помещения, измеряемая от пола до потолка в одном из помещений каждого этажа, подвала, мезонина, светелки основного строения или пристройки. В подвалах и цокольных этажах вместе с тем замеряется заглубление пола относительно поверхности земли. При разной высоте помещений на этаже оно измеряется в каждом из этих помещений.

По окончании работ по обмеру строения проверяется соответствие данных наружного размера строения и суммы внутренних измерений в помещениях. **Разница** в размерах не должна превышать величины, рассчитанной по формуле

$$N = 0,75 \cdot K ,$$

где N – допустимое отклонение в см; 0,75 – коэффициент допустимой ошибки (1 см на 1 размер); K – количество внутренних размеров, в том числе толщин **стен и перегородок**.

При расхождении, превышающем допустимое, измерения проверяются. Например, в результате обмера строения получены следующие данные: сумма внутренних размеров составляет 36,16 м; длина стены по наружному промеру 36,20 м; отклонение составляет 0,04 м; допустимое отклонение $N = 0,75 \cdot 7 = 5,25$ см.

Внутренние помещения и высота в холодных постройках не обмеряются и не учитываются.

Абрис на строение

При обследовании здания (строения) осуществляют техническое описание его частей (конструктивных элементов): фундамент, цоколь и стены, перегородки, подвальные, междуэтажные и чердачные перекрытия и полы, крыши, окна и двери, внутренняя и наружная отделка, отопление, водопроводно-канализационные устройства, газооборудование и электрооборудование, крыльца, лестницы, отмостки и др.

Техническое описание строения делают на отдельном бланке в виде кратких характеристик его конструктивных элементов в объеме, предусмотренном для составления технической документации.

Техническую инвентаризацию строений нельзя проводить, не зная их конструкции. Без этих знаний специалист-инвентаризатор не сможет не только правильно составить техническое описание, но и не сумеет определить его техническое состояние, физический износ или оценить строение.

Абрис на строение состоит из двух частей: обмерной и описательной. На небольшие строения эти части в абрисе совмещаются. Абрис является основанием для проведения камеральных работ и приобщается к инвентарному делу.

Абрис составляется сразу и на все помещения или постепенно, одновременно с производством обмера отдельных помещений. В обоих случаях составление абриса должно начинаться с зарисовки внутренних капитальных стен, перегородок, печей, а затем остальных элементов: дверей, лестниц, ступеней, ниш, арок, санитарно-технических устройств и т. п. Размеры проставляются обязательно у той стены, где они были измерены.

Абрис обмера составляется схематично. Абрис здания составляется немасштабно с соблюдением пропорций. Для облегчения работ по составлению абриса следует использовать имеющиеся проекты инвентаризируемых зданий.

Для строений длиной более 20 м, когда абрис плана строения затруднительно разместить на бланке рекомендованной формы, разрешается использовать другой формат. В зависимости от величины здания формат такого абриса должен быть А4 (210×296 мм), А3 (420×296 мм) и больших размеров, но кратных формату А4. С левой стороны оставляется поле 20 мм для подшивки, в заголовке ставится слово «Абрис», ниже указывается адрес инвентаризируемого объекта. __

В абрисе указываются все части здания в плане, и по мере измерения проставляются их размеры. В тех случаях, когда в абрисе невозможно изобразить все части и записать четко все промеры, допускается сбоку на чистом поле абриса делать выноску, вычерчивать в более крупном масштабе требуемый узел плана и проставлять необходимые промеры.

Все цифры в абрисе проставляются в двух направлениях, чтобы их можно было читать по горизонтали слева направо, по вертикали – снизу вверх. Размер цифр в абрисе рекомендуется для всех записей одинаковый, высотой 2–2,5 мм.

При измерении многоэтажного здания абрис составляется на каждый этаж, начиная с подвального и заканчивая последним этажом или мезонином, мансардой, светелкой.

Составление абриса и измерение здания проводятся в следующей последовательности:

- зарисовка в абрисе контура наружных капитальных стен здания, контура стен пристроек, крылец, ступеней, а также оконных и дверных проемов по всему наружному периметру стен или частично;
- измерение с одновременной последовательной записью размеров, начиная с одного из наружных углов строения до начала и конца оконных и дверных проемов, начала и конца архитектурных выступов, колонн и пр. по всему периметру стен основного строения и пристроек.

Не подлежат внесению в абрис и измерению наружные выступы, пилястры до 10 см. Выступы более 10 см, а также ступени, крыльца измеряются и вносятся в абрис.

Начальная точка измерения здания в абрисе отмечается нулем.

Цифры, показывающие начало и конец оконных проемов, крылец, ступеней и т. п., записываются в абрисе перпендикулярно по отношению к вычерченной стене.

Исправление размеров в абрисе производится путем перечеркивания карандашом неправильного и написания сверху верного размера.

Позэтажный план

На основное строение на основании данных абриса составляется поэтажный план. Он вычерчивается в масштабе 1:100 или 1:200 в условных обозначениях, принятых для технического учета основных фондов жилищно-коммунального хозяйства [17]. Составление плана должно быть произведено с точностью до $\pm 0,5$ мм.

Составление поэтажного плана начинается с вычерчивания плана первого этажа.

Первоначально по данным натуральных измерений вычерчивается наружный, затем с учетом толщины стен – внутренний контур строения. Далее строятся внутренние стены и перегородки и после увязки – другая имеющаяся ситуация.

На плане по размерам вычерчиваются:

- наружные колонны, пилястры и т. п., выступающие более 10 см; все внутренние выступы стен и перегородок; арки и отдельно расположенные столбы;
- стены и перегородки, окна и двери, лестницы, крыльца, лазы подвалов и полуподвалов, балконы;
- ниши в стенах, опускающиеся или не достигающие до пола, за исключением ниш, предназначенных для навески радиаторов отопления;
- печи, газовые плиты, котлы центрального отопления, ванны, раковины, унитазы и пр.
- На поэтажных планах не показываются:
- трубопроводы холодной и горячей воды, канализации, центрального отопления, газа;
- радиаторы центрального отопления.

Построение плана начинается с проведения фасадной линии. Затем по увязанным измерениям в угловых комнатах строятся боковые линии здания, последовательно наносятся все капитальные стены с одновременной проверкой их расположения по взятым в натуре контрольным измерениям.

После этого необходимо нанести вторую линию – внутреннюю линию капитальных стен. Затем наносятся перегородки, отопительные приборы и вентиляционные каналы, ванны, унитазы, раковины, умывальники и т. д. в соответствии с принятыми условными обозначениями.

Количество ступенек и ширина марша лестниц на плане должны соответствовать натуре.

Перегородки толщиной более 5 см вычерчиваются двумя линиями в масштабе поэтажного плана.

Линейные промеры с абриса переносятся на поэтажный план параллельно направлению соответствующих стен и перегородок.

Закрытые веранды, тамбуры, сени обмеряются и указываются на поэтажном плане, а открытые обозначаются в виде контура.

После вычерчивания плана первого этажа производится перенакладка остальных этажей в соответствии с расположением капитальных стен на чертеже первого этажа, считающегося контрольным. Каждый этаж многоэтажного строения обмеривается по отдельности для предоставления уточненных сведений и предотвращения имущественных претензий при долевом строительстве.

При вычерчивании помещений с выступающими в стенах панелями необходимо показывать на плане линии панелей и стен. Перегородки, не достигающие до потолка, показываются пунктиром.

Планы этажей располагаются на формате один над другим, начиная с подвального.

Поэтажные планы подвалов под небольшой по площади частью здания и поэтажные планы небольших по площади антресолей можно вычерчивать, не делая контура всего здания, располагая их на чертеже против того места поэтажного плана соответствующего этажа, под которым или над которым они непосредственно находятся. При этом необходимо показать ближайшие капитальные стены.

Все шифры на чертеже должны быть одинакового шрифта и размера и своей нижней частью обращены или к нижнему обрезу формата, или к его правой стороне.

Сверху на поэтажном плане посередине формата ставится штамп (или надпись) с указанием этажа (подвал, цокольный этаж, 1-й этаж и т. д.).

Литеры присваиваются каждому зданию и сооружению и наносятся на плане расположения объектов инвентаризации на земельном участке. Литеры зданий на поэтажных планах должны соответствовать литерам на плане расположения объектов инвентаризации на земельном участке.

Несоответствие чертежа масштабу, в котором он исполнен, не должно превышать 0,5 мм.

На поэтажном плане подвала, цокольного и первого этажей следует проставлять наружные размеры по периметру стен.

Внутренняя высота помещения, заглубление пола (в подвалах или цокольных этажах) показывается на плане в метрах в тех помещениях, где она была измерена.

Основное строение, его отдельные части и пристройки литеруются согласно условным обозначениям, совпадающим с приведенными на плане земельного участка. Под литером указывается его наружная высота.

На поэтажном плане показываются номера квартир и помещений. Номер квартиры проставляется на плане красным цветом, арабскими цифрами у главного входа в эту квартиру, номера помещений в центре плана этого помещения. Нумерация отдельных комнат в помещении (квартире) осуществляется по ходу часовой стрелки, начиная от входа.

Одновременно с этим под номером помещения в знаменателе через подчеркнутую линию приводятся сведения о площади помещения. Эти характеристики должны располагаться на плане комнат посередине.

Для помещений общего пользования (коридоров, лифтовых холлов, вестибюлей, лестничных клеток, а также межквартирных помещений) единых правил нумерации не разработано. Нумерация этих помещений должна отличаться от нумерации квартир, а их площади показываются в экспликации за итогом общей площади по зданию.

Лестничные клетки и коридоры общего пользования (в том числе и межквартирные коридоры) также нумеруются, но римскими цифрами.

Размеры на планах приводятся в метрах с двумя десятичными знаками. Необходимо проставить следующие размеры:

- на плане первого этажа – размеры по наружному периметру стен основного здания и пристроек;
- на плане всех этажей, подвала, мансарды – размеры всех помещений (длина и ширина), а в помещениях прямоугольной формы – размеры по всему периметру стен;
- внутренние высоты – на всех планах;
- заглубление подвалов и цокольных этажей.

Размеры печей, ниш, арок, колонн, выступов, а также дополнительные измерения – диагонали, засечки на поэтажном плане не проставляются.

Составленный поэтажный план подлежит строгому контролю.

При основной технической инвентаризации он вычерчивается только черным цветом. Законченный поэтажный план должен быть оформлен штампом ОТИ, подписан исполнителем и проверяющим.

На поэтажном плане должны быть следующие надписи:

- при наличии в здании нескольких этажей над планом подписывается наименование каждого этажа, подвала, цокольного этажа, мезонина, мансарды;
- площадь (S) помещений, комнат, выраженная в квадратных метрах (m^2), с одним десятичным знаком;
- нумерация квартир и отдельных комнат.

Площади помещений и экспликация к поэтажному плану

Основными понятиями, относящимися к данной теме, являются следующие: площадь застройки здания, общая площадь здания, жилая площадь здания, площадь помещений жилого здания, площадь этажа, общая площадь квартиры, жилая площадь квартиры, площадь балконов, лоджий, террас, общая площадь общественного здания, полезная площадь общественного здания.

Площадь квартиры и другие технические показатели, подсчитываемые при проведении технической инвентаризации, определяются по правилам, установленным в «Инструкции о проведении учета жилого фонда в Российской Федерации». Показатели общей площади квартиры используются для целей государственной регистрации права собственности, государственного статистического наблюдения объемов жилищного строительства в Российской Федерации (завершенного и незавершенного жилищного строительства за соответствующий период), оплаты жилья и коммунальных услуг и иных целей. Показатели площади квартиры используются для официального статистического учета жилищного фонда в Российской Федерации, определения социальной нормы жилья и иных целей.

Форма представления результата

Выполненное практическое задание №3, 4.

Критерии оценки:

Оценка осуществляется по основным показателям оценки результата в форме «точный расчёт (1/да)», «неправильный ответ (0/нет)»:

Процент положительных оценок	Оценка практической работы	
	балл (отметка)	вербальный аналог
90 - 100	5	отлично
80 - 89	4	хорошо
70 - 79	3	удовлетворительно
менее 70	2	не удовлетворительно

Практическое занятие № 5

Определение объемов строительно-монтажных работ, выполненных за отчетный период

Цель:

Научиться выполнить расчёт СМР на промышленное строительство.

Выполнив работу, Вы будете:

уметь:

- У7 формировать и поддерживать систему учетно-отчетной документации по движению (приходу, расходу) материально-технических ресурсов на складе;
- У10 определять объемы выполняемых строительно-монтажных, в том числе и отделочных работ;
- У04.2 взаимодействовать с коллегами, руководством, клиентами в ходе профессиональной деятельности;
- У04.5 использовать коммуникационные навыки при работе в команде для успешной работы над групповым решением проблем;
- У04.8 эффективно работать в команде;

- У04.9 использовать навыки управления проектами в распределении ресурсов и формировании графика выполнения задач;
- У05.3 излагать свои мысли и оформлять документы по профессиональной тематике на государственном языке;
- У09.1 применять средства информационных технологий для решения профессиональных задач;
- У09.2 использовать современное программное обеспечение;
- У11.9 демонстрировать экономически рациональное поведение.

Материальное обеспечение: Мультимедийные средства хранения, передачи и представления информации. Учебно-методическая документация, дидактические средства.

ПК, Альбомы плакатов по отделочным работам

Комплект плакатов по общестроительным работам (опалубочные, арматурные, бетонные)

Плакаты с наглядным пособием. Комплект плакатов по отделочным работам.

Задание: На основе задания преподавателя, студенту необходимо выполнить:

- Выполнить расчёт СМР на промышленное строительство;
- Заполнить таблицу объёмов работ.

Краткие теоретические сведения:

Монтажные работы состоят из следующих процессов:

1. транспортные процессы: доставка, разгрузка, складирование, приемка конструкций;
2. подготовительные процессы: укрупнительная сборка конструкций, временное усиление конструкций, обустройство и подача на монтаж;
3. монтажные процессы: подготовка мест установки, строповка, установка с временными креплениями, окончательная выверка и закрепление деталей.

Подготовка конструкций к монтажу

К подготовке элементов к монтажу относятся: укрупнительная сборка элементов в плоские или объёмные блоки. Когда элементы из-за габаритных размеров или массы не могут доставляться с заводов в целом виде, то их привозят частями.

Обычно производят укрупнительную сборку ферм пролетом 24 м. более высоких колонн, металлических подкрановых балок пролетом 13,77м, фермы покрытий с фермами световых и аэрационных фонарей.

В последние годы примечают укрупнение конструкций в монтажные и монтажно-технологические блоки (4 стены панельной комнаты укрупняют на земле и поднимают один раз монтажным краном).

Временное усиление конструкций

Временное усиление элементов для обеспечения их устойчивости, выполняется в тех случаях, когда при строповке и подъеме, в конструкциях появляются опасные усилия.

В основном это относится монтажу металлических ферм, их поднимают за 2 узла. Поэтому к нижнему и верхнему поясам ферм закрепляют болтами, хомутами, металлическими пластинами, трубы или швеллеры. В двухветвевых колоннах устанавливают временную распорку между ветвями т.к. при монтаже колонна может разрушиться.

Обустройство конструкций

Для обеспечения нормальных безопасных условий труда монтажников на высоте сборных конструкций устраиваются подмости, люльками лестницами и т.д.

При монтаже стропильных конструкций на конструкцию навешивают пеньковые оттяжки, распорки, расчалки, монтажные страховочные пояса т.д.

При укладке крайних плит покрытий до подъема на плитах закрепляют струбцины временного ограждения.

Методы монтажа конструкций

Методы монтажа строительных конструкций зависят от степени укрупнения монтажных элементов, последовательности установки, способа наводки конструкций, средств временного крепления и т.д.

По степени укрепления:

1. Мелкоэлементный монтаж - очень трудоемок.
2. Поэлементный монтаж (панели, колонны т.д.) Наиболее распространён. Преимущество - не требует сложных подготовительных работ. Недостаток - большое число подъёмов.
3. Блочный монтаж (пространственные блоки)- массу блоков доводят до максимально возможной грузоподъемности монтажных машин. Недостаток - требуются краны большей грузоподъемности.
4. Монтаж укрупнёнными блоками. Сооружение собирается полностью в нижнем положении. Подъём и установка в полностью законченном виде. Преимущество - исключаются работы на высоте. Недостаток- наличие необходимого оборудования, техническая сложность выполнения работ.

По последовательности монтажа:

1. Дифференцированный или отдельный метод: устанавливают однотипные конструкции. Преимущество - монтажная оснастка не меняется. Недостаток - требуются дополнительные связи для устойчивости нераскрепленных конструкций.
2. Комплексный монтаж: установка всех конструкций в ячейке. Преимущество- конструкции связываются друг с другом, не требуют дополнительных связей. Недостаток- частая смена монтажного оборудования.
3. Комбинированный метод: сочетание двух других

В зависимости от способа установки проектного положения:

1. Свободный монтаж – конструкцию устанавливают в проектное положение, без каких либо ограничений. Недостатками являются повышенная сложность и трудоемкость.
2. Ограниченно свободный монтаж с применением приспособлений, облегчающих наводку элемента, например, ориентиры-упоры, фиксаторы. При этом снижается трудоемкость.
3. Принудительный монтаж - используют кондукторы, индикаторы, т.д. Этот метод наиболее экономичен.
4. Безвыверочный монтаж. Конструкции и элементы устанавливают без выверки с помощью манипуляторов, гнезд, штырей и т. д.

Монтаж железобетонных колонн

Колонны подразделяются:

- по виду материала: на железобетонные и стальные;
- по конструктивной форме: консольные, бесконсольные, ступенчатые, сплошные, решётчатые и т. п.
- по виду поперечного сечения: прямоугольные, тавровые, двухстоечные и т. п.

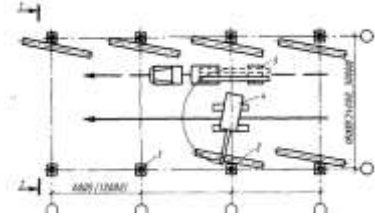
Однако при всем многообразии колонн технология монтажа их различается лишь способами крепления к фундаментам и соединения с подкрановыми и стропильными конструкциями. Железобетонные колонны, как правило, замоноличивают в стаканах фундаментов, а с другими конструкциями соединяют с помощью закладных деталей.

Стальные колонны крепят к фундаментам анкерными болтами, которые заделывают в фундамент; с другими конструкциями соединяют болтами или сваркой.

Колонны монтируют отдельным потоком после подготовки dna стакана фундаментов и инструментальной проверки их в плане и по вертикали в соответствии с требованиями проекта.

Колонны доставляют на строительную площадку автотранспортом, при этом легкие колонны (массой до 8 т) монтируют с предварительной раскладкой у мест монтажа в зоне

действия монтажного крана, а тяжелые - доставляют к монтажному крану по часовому графику



и монтируют непосредственно с транспортных средств.

Рисунок. Схема выгрузки и предварительной раскладки колонн в зданиях пролетом 18, 24 и 30 м: 1—стакан фундамента; 2 — колонна; 3 — транспортное средство; 4— кран; 5 — траверса.

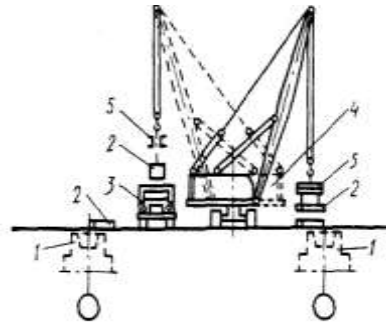


Рисунок. Схема выгрузки и предварительной раскладки колонн в зданиях пролетом 18, 24 и 30 м: 1—стакан фундамента; 2 — колонна; 3 — транспортное средство; 4— кран; 5 — траверса.

До монтажа ж/б колонн необходимо провести приемку фундаментов с геодезической проверкой осей и высотных отметок. До установки железобетонных колонн должны быть нанесены риски установочных осей на верхние грани фундаментов; очищены от мусора, грунта и воды стаканы фундаментов; на дно стаканов уложен выравнивающий слой из жесткого бетона (если эта операция не была выполнена заранее), т. е. уровень дна каждого стакана должен быть доведен до проектного (монтажного) горизонта.

Толщину бетонной подготовки определяют как разницу между отметкой уровня монтажного горизонта и фактической отметкой дна стакана фундамента (по данным исполнительной схемы). Для очистки стаканов их продувают сжатым воздухом от компрессора и промывают водой с помощью шланга, откачивая грязную воду ручным насосом. Бетонную смесь уплотняют ручной трамбовкой, или вибраторами; уровень поверхности бетона в стакане проверяют нивелированием.

Колонны до начала монтажа доставляют к месту установки и раскладывают вдоль фронта работ с учетом схем монтажа таким образом, чтобы при перемещении крана на позицию место строповки и нижний конец ее находились на равных вылетах стрелы крана, не превышающих вылет, необходимый для подъема колонны данной массы. При использовании самоходных стреловых кранов колонны располагают опорной частью ближе к фундаменту, оголовок направляют в пролет по ходу монтажа. Колонны стропуют самовыравнивающимися стропами, рамочными, штыревыми, фрикционными захватами т.д. Колонны подготавливают следующим образом: наносят риски по 4 граням колонн на уровне стакана фундаментов, а на колоннах предназначенных по ним подкрановых балок делают риски на консолях, очищают и выпрямляют закладные детали, навешивают лестницы с площадками.

Выверку и временное закрепление колонн осуществляют инвентарными клиновыми вкладышами, клиньями или кондукторами. Используются также групповые кондукторы, рамно-шарнирные индикаторы, расчалки. Причем для колонн массой 8 т кондуктор устанавливают на фундамент и закрепляют на колонне после ее установки в стакан фундамента. Для более

тяжелых колонн кондуктор устанавливают, выверяют и закрепляют на фундаменте до начала монтажа колонны.

Монтажные работы ведутся монтажным краном (машинист 6 разряда и комплексной бригадой монтажников из 5-7 человек.)

Обычно монтаж промышленного одноэтажного здания выполняется самоходными гусеничными кранами. Рабочим оборудованием кранов является стрела, стрела с гуськом или башенно-стреловое оборудование.



Рисунок. Схемы организации работ при монтаже колонн:

а - раскладки и подъема колонны, б - кантовки; 1 - монтажный кран, 2 - позиция крана, 3 - направление передвижения крана, 4 - колонна в положении плашмя, 5 - колонна, окантованная на ребро, 6 - стакан фундамента, 7 - кантователь, 8 - направление поворота колонны, 9 - строп, 10 - ролик; / - /// - направления поворота стрелы крана и перемещения места строповки колонны.

Колонну поднимают, поворачивая вокруг нижнего конца. При этом грузовой полиспаст все время остается в вертикальном положении, а стрела крана одновременно поворачивается. Во время подъема верх колонны и место строповки ее описывают пространственные кривые /, //, III.

Железобетонные колонны, как правило, нельзя строповать за верхний конец из-за недостаточного сопротивления ее изгибу. Поэтому стропы крепят в местах, предусмотренных проектом, в большинстве случаев в уровне подкрановых консолей.

При подъеме, во время разворота, колонна нижним концом опирается на землю и работает на изгиб как балка. С учетом этого обстоятельства, а также исходя, из удобства строповки прямоугольные и двухветвевые колонны поднимают из положения «на ребро». А так как на стройплощадку колонны иногда доставляют в положении «плашмя», то до строповки ее кантуют на ребро. Благодаря приспособлению для кантования при отрыве от земли стропы 9 под действием силы тяжести колонны перемещаются по роликам 10 траверсы.

Колонны стропят штыревыми или рамочными грузозахватными устройствами, указанными в проекте производства работ, так, чтобы колонна висела на крюке крана в вертикальном положении и для нее расстроповки не приходилось подниматься наверх. Одновременно со строповкой колонну обстраивают лестницами, навесными люльками, расчалками, которыми временно закрепляют колонны высотой 12 м и более. Убедившись в правильности и надежности строповки, звеньевой монтажников разрешает начать подъем колонны. Когда колонна поднята и находится в вертикальном положении над фундаментом, монтажники (двое или трое в зависимости от массы конструкции) заводят колонну в стакан фундаментов, ориентируя ее положение по осевым рискам. При наводке низа колонны по рискам сначала ее опускают так, чтобы она не доходила до дна стакана на 20...30 мм; удерживая ее на весу рихтуют монтажными ломиками, совмещая

осевые риски на колонне с рисками на фундаменте, и опускают на дно стакана; в зазоре между колонной и стенками стакана вставляют клинья.

Не освобождая колонну от крюка крана, окончательно выверяют положение ее в плане по осевым рискам. Одновременно выверяют вертикальность колонны, добиваясь отвесности ее по двум взаимно перпендикулярным граням. Для этого отвесы или теодолиты устанавливают по двум осям колонн во взаимно перпендикулярных плоскостях. Выверкой колонны занимается звеньевой или мастер (геодезист); монтажники окончательно приводят колонну в проектное положение, натягивая расчалки или забивая с каждой стороны колонны клинья или клиновые вкладыши по указанию звеньевого.

С колонны снимают стропы и после установки в такой же последовательности ряда колонн или ячейки окончательно проверяют их положение с помощью геодезических приборов и промерами между осевыми рисками. Составляют исполнительную схему монтажа колонны и замоноличивают колонны в стаканах бетонной смесью.

Колонны высотой до 12 м можно временно закреплять в стаканах фундаментов клиньями или в кондукторах. В зависимости от глубины стакана фундамента клинья должны быть длиной 250 - 300 мм с уклоном 1/10. По каждой грани колонны при ширине ее до 400 мм устанавливают по одному клину, при большей ширине грани - два клина.

Применяют клинья деревянные, стальные и железобетонные. Вместо клиньев выгодно применять инвентарные клиновые вкладыши, которые легко устанавливаются, хорошо вынимаются из бетона, могут использоваться в стаканах с различными параметрами.

Для временного закрепления также применяют кондукторы различных типов. Условия применения каждого вида кондуктора, порядок выполнения работ по установке и выверке колонн с их применением оговариваются ППР.

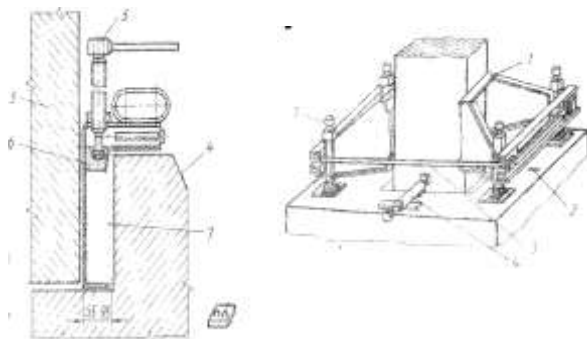
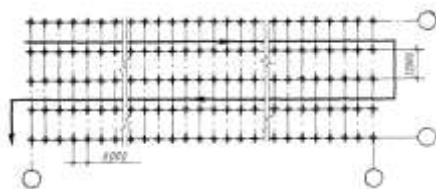


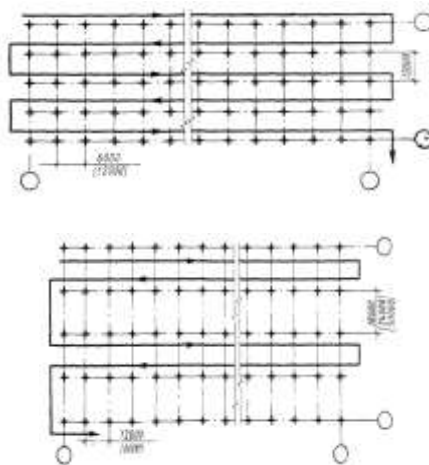
Рисунок. Инвентарный клиновой вкладыш для крепления ж/б колонн

В зависимости от величины пролёта (18, 24, 30 м. и более) и шага колонн (6, 12 м.) применяют различные схемы монтажа колонн и движения монтажных кранов.

а)



б)



в)

Монтаж стальных подкрановых балок

Преимущественно применяют стальные подкрановые балки, железобетонные устанавливают только при малых пролетах (6, 9, иногда 12 м) и по железобетонным колоннам.

К монтажу подкрановых балок приступают после установки, выверки и окончательного закрепления колонн. Бетон в стыке колонны и стакана фундамента должен к этому времени набрать 70 % проектной прочности; исключения из этого правила оговариваются в ППР, где одновременно указывают меры, обеспечивающие устойчивость колонн при монтаже подкрановых балок и других элементов. При высоте железобетонных колонн более 12 м и всех стальных колонн рекомендуется стальные балки монтировать вслед за установкой очередной колонны.

Подкрановые балки монтируют потоками, иногда в поток включают монтаж подстропильных ферм и балок с одной и той же стоянки крана. При монтаже балок с предварительной раскладкой у мест монтажа их складывают на деревянные подкладки на расстоянии от оси колонн 2,8 - 4,0 м., в «ёлочку». Такое размещение позволяет свободно осмотреть торцы балок и в случае необходимости произвести их доводку.

Металлические подкрановые балки длиной 12 м могут монтироваться блоками, укрупнёнными в заводских условиях, или же доставлять на строительную площадку в виде двух отправочных единиц. В этом случае на монтажной площадке должен быть организован стенд для укрупнительной сборки. Монтаж металлических подкрановых балок может производиться с ведением работ двумя способами: **с последующей выверкой балок и без выверки**. Безвыверочный монтаж балок укрупненными блоками достигается за счёт обеспечения повышенной точности вертикальных отметок фундаментов и опорной поверхности консолей колонн.

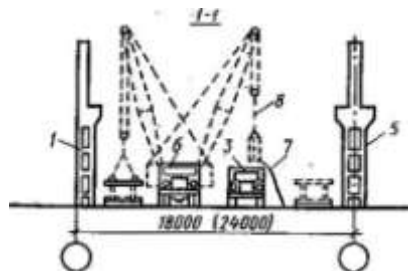


Рисунок. Схема выгрузки и раскладки подкрановых балок пролётом 6 и 12 м.:

1 – колонна крайнего ряда; 2 – подкрановая балка; 3 – балковоз; 4 – деревянная прокладка; 5 – колонна среднего ряда; 6 – автомобильный кран; 7 – оттяжка из пенькового каната; 8 – строп.

При наличии кранов достаточной грузоподъемности собранную балку поднимают одним краном, тяжелую балку - двумя. Таким монтажом руководит инженерно-технический работник.

Схема работ при монтаже подкрановых балок такова:

Подкрановые балки, учитывая их большую массу, монтируют бригадой из пяти человек. Двое монтажников готовят балку к монтажу и удерживают ее при подъеме за оттяжки. Один руководит подъемом и работой звена. Двое принимают и устанавливают балку, находясь на подмостях или площадках монтажных лестниц.

При подготовке балки к монтажу наносят риски продольной геометрической оси на торцах балки в двух местах внизу у опорных частей и наверху около полки и, кроме того, на верхней полке около торцов.

Места для установки **железобетонной балки** монтажники готовят каждый на той колонне, где будут устанавливать ее. Для этого монтажники поднимаются на монтажную площадку и, пользуясь исполнительной схемой монтажа колонн, наносят на консоли риски поперечных и продольных осей здания и на колонне с внутренней стороны риски отметки верха подкрановой балки. Кроме того, зная фактическую длину балки, на консолях намечают положение торцов балки с таким расчетом, чтобы расстояние между торцом балки и поперечной осью здания было одинаковым на обеих колоннах. В соответствии с фактической высотой балки и отметкой опорной части консоли на исполнительной схеме подбирают прокладку необходимой толщины. При установке балок на железобетонные колонны монтажник выправляет анкерные болты. Чтобы не испортить нарезку на анкерном болту, на него сверху навинчивают гайку, на болт с гайкой надевают трубку.

Железобетонные подкрановые балки стропят за монтажные петли двухветвевым стропом, стальные - за проушины, присоединенные к верхнему поясу болтами через отверстия для крепления рельс. Можно применять также строповку универсальными или полуавтоматическими стропами. Стальные подкрановые балки крайних рядов здания желательно поднимать в укрупненном виде с тормозной фермой.

Поднимают балку вертикально на высоту, несколько большую, чем опорные консоли, так, чтобы при опускании стрелы и увеличении вылета крана деталь оказалась над местом установки.

При подъеме балки ее удерживают за оттяжки из пенькового каната от удара по колоннам и разворачивают в нужном направлении перед установкой. Опускаемую балку ориентируют по рискам продольной оси на балке и консоли, а при наличии ранее установленной балки в смежном пролете - по риске на этой балке.

После установки балки на консоли проверяют с помощью уровня соответствие верхней плоскости балки проектной отметке и риске на колонне. Совмещение геометрической продольной оси балки с проектной достигается смещением конца балки. Вертикальность стенки балки проверяют отвесом по рискам на свободном торце балки. Отклонения от вертикали устраняют, устанавливая под балку прокладки.

Стальные балки крепят к колоннам болтами - их пропускают через отверстия в нижнем поясе, диаметр которых несколько больше диаметра болтов. Верхний пояс балки приваривают к колонне с помощью стальной планки. До окончательной выверки конструкции крепят прихватками. Планку укладывают свободно, без фиксирующих отверстий, так, что компенсируется смещение балки. Аналогично крепят железобетонные подкрановые балки к консолям колонн; к концам таких балок на земле, до их подъема, приваривают стальные планки, которыми балку присоединяют к колоннам на закладных болтах.

При необходимости положение верхнего пояса подкрановых балок корректируют с помощью подкладок, которые устанавливают на консолях колонн под опорными деталями

балок; толщину подкладок подбирают в зависимости от величины отклонения отметок консолей от проектных.

Сразу после установки балки между колоннами натягивают страховочный канат на высоте 1,2 - 1,6 м выше балки. Его крепят к кронштейнам струбцин, которые надевают на колонны. Стропы снимают с балки после установки страховочного каната. Постоянно крепят балки после геодезической выверки всех балок в пролете или на участке до температурного шва.

Положение балок относительно оси выверяют одним из двух способов.

При первом способе при помощи теодолита выносят проектные оси подкрановых путей на первые по ходу проверки подкрановые балки в данном пролете. Теодолитом визируют оси рельсов по верху балок. На каждой колонне измеряют расстояние от внутренней границы колонны до визируемой оси, чтобы был обеспечен свободный проход мостового крана, и одновременно определяют величину необходимого перемещения балки до проектного положения.

При втором способе оси одного ряда подкрановых путей теодолитом выносят на кронштейны, установленные на первой и последней колоннах ряда, и прочерчивают риски. Кронштейны закрепляют сваркой или струбцинами на высоте 1,0... 0,8 м над балкой. При помощи стальной рулетки ось рельсов переносят на кронштейны второго ряда колонн и также закрепляют рисками. Между кронштейнами натягивают проволоку и положение балки проверяют по отвесу, навешенному на проволоку.

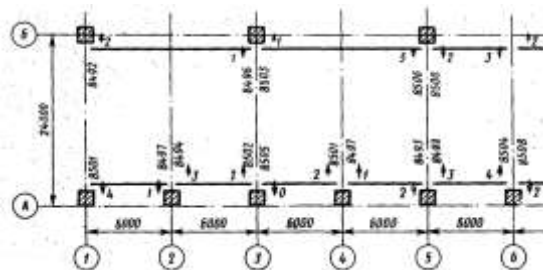
Кроме проверки положения балок относительно оси проводят нивелирную съемку отметок каждого конца балки. Если геодезическая съемка покажет, что отклонения балок от проектного положения превышают допуски, то балки выверяют дополнительно. Чтобы обеспечить перемещение балок при вторичной выверке, все предусмотренные проектом сварные соединения в узлах крепления балок и тормозных конструкций к колоннам выполняют после окончательной выверки; до этого соединительные детали прихватывают.

Если подкрановые балки нужно переместить после их расстроповки, это делают при помощи ручных механизмов. Внутри пролета балки перемещают домкратами, которые упирают во внутреннюю грань колонны. Чтобы подвинуть балку в сторону колонны, к колонне крепят упоры на сварке или хомутах и перемещают балку домкратами, установленными на кронштейнах; до подъема ослабляют гайки на болтах, которыми соединена балка с колонной. Однако повторная выверка подкрановых балок

после расстроповки очень трудоемка, поэтому лучше ее не допускать.

После окончательной выверки повторяют геодезическую съемку и составляют исполнительную схему (рис.), которой пользуются при установке подкрановых рельсов.

Закрепив подкрановые балки в проектном положении, приступают к укладке подкрановых рельсов, которые поднимают кранами или электрическими лебедками. Положение рельсов выверяют так же, как подкрановых балок. Конструкция крепления рельсов позволяет при выверке смещать их в нужном направлении.



Монтаж подстропильных, стропильных конструкций

Стропильные железобетонные фермы изготавливают длиной 18 и 24 м, стальные - 12, 18, 24, 30 м и более. Стропильные фермы устанавливают в покрытиях одноэтажных и многоэтажных зданий. На стропильные конструкции непосредственно или через прогоны

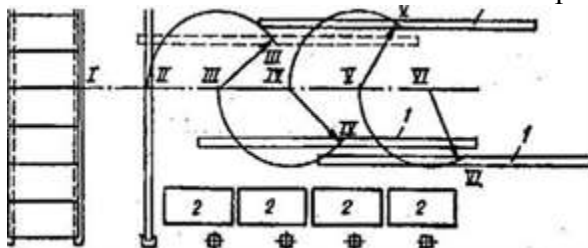
опирают плиты (панели) покрытий. Стропильные конструкции располагают поперек пролетов ланий и опирают непосредственно на колонны, а при шаге колонн 12 м и более - на подстропильные фермы или балки, устанавливаемые по продольным рядам колонн.

Подстропильные конструкции чаще всего монтируют в одном потоке с подкрановыми балками вслед за ними с одной стоянки монтажного крана. До подъема к концам фермы (балки) крепят оттяжки, которыми монтажники с земли удерживают ее при подъеме. Когда ферма поднята на высоту (на 0,5...0,7 м выше колонны), подъем прекращают, ферму наводят в положение, максимально близкое проектному, и удерживают оттяжками.

Два других монтажника поднимаются по приставным лестницам на монтажные площадки, наводят подстропильную ферму на опоры и, совмещая установочные риски опорных плит колонн и подстропильной фермы, устанавливают ее на место. При натянутых стропах выверяют положение фермы (балки), перемещая поперечном направлении их концы на опорах ломиками. В продольном направлении совмещение установочных рисков на опорах необходимо обеспечивать при опускании фермы на колонны.

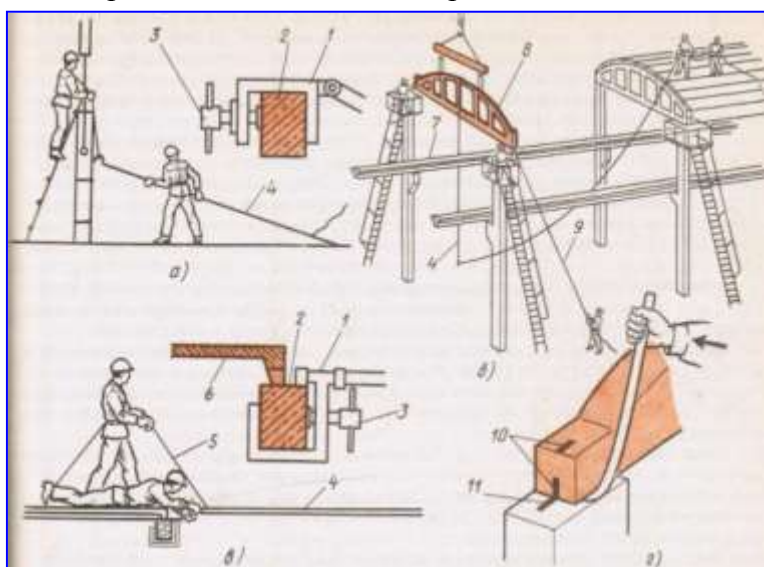
Монтажники, находясь на верхних площадках лестниц, выполняют в соответствии с проектом монтажные соединения фермы и колонны, после чего расстроповывают ферму с помощью канатов полуавтоматических захватов, концы которых привязаны к нижнему поясу фермы вблизи опорной части.

Стропильные конструкции, как правило, монтируют непосредственно с транспортных средств, иногда завозят ранее и складывают в кассетах вдоль пролета. Стропильные конструкции монтируются способом «на весу» монтажными кранами. Обычно используются для монтажа самоходные стреловые гусеничные краны со стрелой и гуськом или с башенным стреловым оборудованием. **Монтаж ведётся с использованием продольной или поперечной схем проходов монтажного крана.** Место складирования фермы и остановки фермовоза указывается в ППР. Стропильные конструкции раскладывают длинной стороной вдоль ряда колонн на минимальный вылет крана, преимущественно так, чтобы кран с монтажной стоянки мог устанавливать их в проектное положение без изменения вылета крюка.



Подготовка к монтажу в основном заключается в очистке и выправке закладных деталей, нанесения осевых рисок, закрепления оттяжек и расчалок, распорок и навешивании лестниц с площадками.

Опорные узлы для установки ферм готовят или с люлек, заранее смонтированных на колонне перед ее подъемом, или с приставных лестниц, или с гидравлических подъемников.



Для установки железобетонной фермы на опорные части колонн наносят риски осей здания, если они не были нанесены при геодезической съемке. Если фермы будут крепиться болтами, проверяют резьбу, навинчивая до конца гайки, после чего их снимают, кладут в ящик для инструмента.

Ферму строят траверсами с полуавтоматическими захватами за две или четыре точки в узлах верхнего пояса (рис.). Места строповки ферм указываются в рабочих чертежах. Фермы пролетом 18 м можно устанавливать при помощи двухветвевго стропа, а пролетом 24 м - траверсой с захватом за 2 или 4 точки. При строповке за 4 точки применяют траверсы с уравнительными роликами.

Концы расстроповочных канатов закрепляют у концов фермы так, чтобы монтажнику, который будет находиться на площадке лестницы у места опирания фермы на колонну, было удобно при расстроповке взять канат и выдернуть запорную чеку из отверстия стропа. Одновременно привязывают к нижнему поясу фермы около ее концов канаты оттяжек для удерживания фермы при подъеме и наводке на опоры.

Устойчивость первой фермы в пролёте обеспечивается расчалками, прикреплёнными к передвижному инвентарному якорю и к петлям ранее смонтированных фундаментов. Устойчивость последующих обеспечивается с помощью распорок, струбцин или специального крышевого кондуктора-распорки.

Монтирует фермы покрытия звено из пяти монтажников. Два из них находятся на площадках лестниц у оголовков колонн, два - на ранее смонтированном покрытии и один внизу. При подъеме фермы он удерживает ее за оттяжку от поворота и раскачивания. Монтажники поднимаются на площадки лестниц после того, как ферма будет поднята на 0,5...0,7 м выше оголовков колонн. По их команде машинист крана плавно опускает ферму на колонны. Далее два последующих монтажника поднимают фиксирующую распорку за канат и прикрепляют ее струбциной к верхнему поясу предыдущей фермы.

2 монтажника совмещают риски фермы с рисками на колонне, при необходимости корректируя положение фермы монтажным ломиком. Установленную в проектное положение ферму прикрепляют к колоннам болтами и сваркой (как предусмотрено проектом).

Первую установленную в связевой панели железобетонную ферму после ее выверки закрепляют до расстроповки, сваривая детали опорных узлов фермы и колонны. В таком состоянии ферму нельзя оставлять надолго, поэтому в течение рабочей смены должна быть установлена вторая ферма, выверена и закреплена на опорах. Обе фермы раскрепляют связями и хотя бы частью плит покрытия.

Для временного раскрепления каждой из следующих установленных и выверенных стропильных ферм используют временные распорки или инвентарные переходные трапы-кондукторы, которые поднимают вместе с очередной монтируемой фермой и при установке вторым концом наводят на смонтированную ферму, где закрепляют струбциной.

Во всех случаях плиты покрытия должны быть уложены и приварены к фермам по проекту до монтажа последующей стропильной фермы. Число и места установки фиксирующих распорок указывают в проекте производства работ (ППР). Выверка ферм, установленных по рискам, состоит в проверке вертикальности ее плоскости отвесом и расстояния между соседними фермами рулеткой, а также строгого соответствия проекту положения опорных частей и крепления их. Следует учитывать, что от точности монтажа стропильных конструкций зависит надежность работы покрытия здания в целом. По результатам выверки составляют исполнительную схему положения ферм аналогично схеме подкрановых балок.

Железобетонные балки покрытий монтируют в такой же последовательности.

Монтаж ребристых плит покрытий

Железобетонные плиты покрытия по стропильным железобетонным фермам устанавливают сразу после закрепления ферм, что обеспечивает жесткость собранной части здания. Т. е. стропильные конструкции и плиты покрытия монтируются комплексным методом (с одной стоянки).

Плиты покрытия рекомендуется укладывать от одного конца фермы к другому подряд, начиная со стороны ранее смонтированного пролета, а при кровле с фонарями - от концов фермы к фонарям. При монтаже первого пролёта плиты укладывают симметрично. При монтаже первой ячейки покрытия монтажники находятся на приставных лестницах или навесных люльках, следующие плиты монтируют с ранее уложенных.

Складирование плит покрытий выполняется в пролёте строящегося здания, на среднем вылете. Складируются в штабеля высотой до 2,5 м. На монтаж подаются монтажным краном, или основным крюком, или вспомогательным.

Звено монтажников организует работы при укладке плит следующим образом. Плиты готовит один монтажник, во время установки остальными очередной плиты.

Плиты размером 1,5*6 м строят либо четырехветвевым стропом, плиты размером 3*6 и 3*12 м - траверсой. Заведя крюки (карабины) траверсы в монтажные петли, к внешней ходу монтажа петле плиты привязывают оттяжку. Во время подъема монтажник удерживает её плиту.

Остальные монтажники, закрепившись карабинами за страховочный канат и за монтажные петли ранее уложенных плит, принимают, наводят и укладывают плиту на опорные закладные детали верхнего пояса фермы. Правильность укладки на место контролируют по зазору со смежными плитами и рисками стыков плит. Для того чтобы точнее установить плиту на площадку опирания, плиту опускают по монтажному лому. Если установленная на фермы плита покрытия опирается на три точки, под одним из углов плиты приваривают стальную подкладку с таким расчетом, чтобы плита стала опираться на ферму всеми четырьмя углами, а отклонения из плоскости покрытия были минимальными. После выверки закрепляют уложенную плиту прихваткой ее закладных деталей к опорным плитам фермы, монтажники перемещают страховочный канат на вновь уложенную плиту, дают сигнал машинисту крана ослабить стропы и освобождают траверсу для подачи следующей плиты. Зачищают поверхности швов в стыках и сварщик заканчивает сварку швов. При этом первую плиту приваривают по всем четырем углам, а все последующие по трем - один угол плиты оказывается недоступен для сварки.

Распорку между фермами снимают после укладки и приварки к ферме закладных деталей плиты, уложенной у распорки.

Монтаж железобетонных плит по стропильным балкам ведут в такой же последовательности и такими же приемами, как и по стропильным фермам. По верхним поясам стальных ферм плиты укладывают также, а крепят к фермам способами, указанными в проекте.

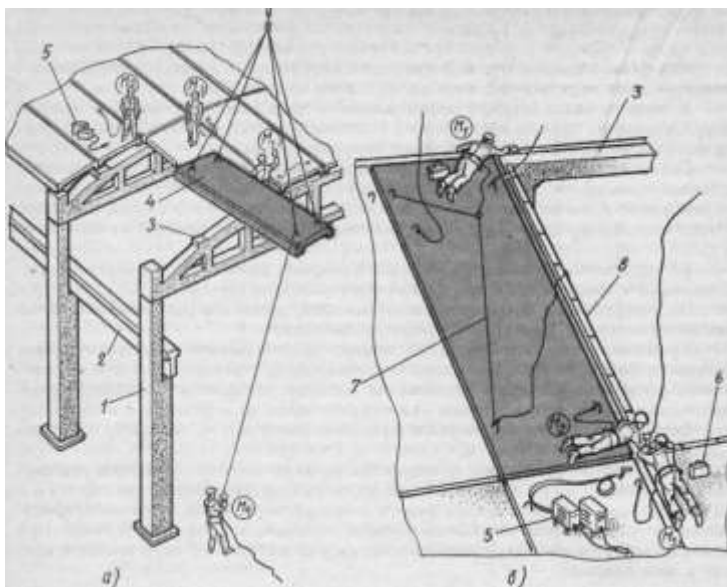


Рисунок. Монтаж железобетонных плит покрытия:

А – подъём плиты; Б – снятие распорки между фермами; 1 – колонна; 2 – подкрановая балка; 3 – ферма; 4 – плита покрытия; 5 – сварочный аппарат; 6 – ящик с инструментом; 7 – страховочный канат; 8 – распорка.

Порядок выполнения работы:

- титульный лист;
- оглавление (нумерация сквозная);
- задание;
- технология выполнения работ;
- определение объёмов работ и выполнение таблицы подсчёта объёмов работ.

Таблица подсчёта объёмов

Таблица

№ п/п	наименование работ	единица измерения	количество	формулы эскизы расчёта
1	2	3	4	5
III	Надземный цикл			
3.1	Монтаж колонн весом ...	шт.		по архитектуре
3.2	Заделка стыков между стаканом и колонной	шт.		по архитектуре
3.3	Монтаж вертикальных связей	т		$P=r*n$; n – количество вертикальных связей; r – вес вертикальной связи в тоннах
3.4	Монтаж подкрановых балок	шт.		по архитектуре
3.5	Монтаж подстропильных конструкций	шт.		по архитектуре
3.6	Монтаж стропильных конструкций	шт.		по архитектуре
3.7	Монтаж плит покрытий	шт.		по архитектуре
3.8	Электросварка закладных деталей	м.		по архитектуре

3.9	Заделка швов плит покрытий	м.		по архитектуре
3.10	Прочие работы	%	10	

Форма представления результата

Выполненное практическое задание №5.

Критерии оценки:

Оценка осуществляется по основным показателям оценки результата в форме «точный расчёт (1/да)», «неправильный ответ (0/нет)»:

Процент положительных оценок	Оценка практической работы	
	балл (отметка)	вербальный аналог
90 - 100	5	отлично
80 - 89	4	хорошо
70 - 79	3	удовлетворительно
менее 70	2	не удовлетворительно

Практическое занятие №6 Определение потребности в строительных материалах, конструкциях, изделиях, оборудовании и строительной технике для возведения подземной и надземной частей здания

Цель: Научиться определить потребности в строительных материалах, конструкциях, изделиях, оборудовании и строительной технике для возведения подземной и надземной частей здания

Выполнив работу, Вы будете:

уметь:

- У7 формировать и поддерживать систему учетно-отчетной документации по движению (приходу, расходу) материально-технических ресурсов на складе;
- У10 определять объемы выполняемых строительного-монтажных, в том числе и отделочных работ;
- У04.2 взаимодействовать с коллегами, руководством, клиентами в ходе профессиональной деятельности;
- У04.5 использовать коммуникационные навыки при работе в команде для успешной работы над групповым решением проблем;
- У04.8 эффективно работать в команде;
- У04.9 использовать навыки управления проектами в распределении ресурсов и формировании графика выполнения задач;
- У05.3 излагать свои мысли и оформлять документы по профессиональной тематике на государственном языке;
- У09.1 применять средства информационных технологий для решения профессиональных задач;
- У09.2 использовать современное программное обеспечение;
- У11.9 демонстрировать экономически рациональное поведение.

Материальное обеспечение: Мультимедийные средства хранения, передачи и представления информации. Учебно-методическая документация, дидактические средства.

ПК, Альбомы плакатов по отделочным работам

Комплект плакатов по общестроительным работам (опалубочные, арматурные, бетонные)

Плакаты с наглядным пособием. Комплект плакатов по отделочным работам.

Задание: На основе задания преподавателя, студенту необходимо выполнить:

- расчёт потребности в строительных материалах, конструкциях, изделиях, оборудовании и строительной технике для возведения подземной и надземной частей здания;
- Заполнить ведомость определения трудоёмкости, машиноёмкости и потребности в материалах, конструкциях.

Ход работы:

1. На основании выданного задания определяем номенклатуру работ по циклам. Указываем объёмы работ.

2. На основании номенклатуры работ заполняем таблицу «Ведомость определения трудоёмкости, машиноёмкости и потребности в материалах, конструкциях».

Для заполнения таблицы необходимы следующие данные и документы:

Графа №1 нумерация работ: циклы обозначаются римскими цифрами, а работы – арабскими;

Графа №2 обоснование по ГЭСН: выписывается с ГЭСН;

Графа №3 наименования работ: работы выписываются в технологической последовательности;

Графа №4 объем работ, единицы измерения: выписываются с ГЭСН;

Графа №5 объем работ, количество: выписываются с таблицы подсчета объемов работ, переводятся в единицу измерения ГЭСН;

Графа №6 трудоемкость, норма времени на единицу измерения: выписываются с ГЭСН, затраты труда рабочих строителей;

Графа №7 трудоемкость, на весь объем работ.(чел-смена): гр №5*гр №6 / 8часов;

Графа №8 машиноёмкость, норма времени на единицу измерения. (маш-час): выписываются с ГЭСН, машины и механизмы;

Графа №9 машиноёмкость, на весь объем единиц измерения. (маш-смены): гр №5*гр №8 /8часов;

Графа №10 принятая трудоёмкость:

Графа №11 наименование материалов и конструкций: выписываются с ГЭСН;

Графа №12 единица измерения: выписываются с ГЭСН;

Графа №13 норма расхода на единицу измерения: выписываются с ГЭСН;

Графа №14 норма расхода на весь объем: гр №5 * гр №13

Форма представления результата

Выполненное практическое задание №6.

Критерии оценки:

Оценка «**отлично**» ставится, если выполнен правильный расчет практического задания, полном объеме, оформлен по требованию, своевременно выполнено представление практических работ на образовательном портале <https://newlms.magtu.ru/> (в соответствующем курсе).

Оценка «**хорошо**» ставится, если при выполнении расчёта была допущена небольшая ошибка.

Оценка «**удовлетворительно**» ставится, если выполнен не полностью расчёт и не оформлен по требованию.

Оценка «**неудовлетворительно**» ставится, если задание не выполнено.

Практическое занятие №7 Оформление заявки на строительные материалы, конструкции, изделия, оборудование и строительную технику и документов списания материалов

Цель: Формировать навыки составления заявки на строительные материалы, конструкции, изделия, оборудование и строительную технику.

Выполнив работу, Вы будете:

уметь:

- У7 формировать и поддерживать систему учетно-отчетной документации по движению (приходу, расходу) материально-технических ресурсов на складе;
- У11 осуществлять документальное оформление заявки, приемки, распределения, учета и хранения материально-технических ресурсов (заявки, ведомости расхода и списания материальных ценностей);
- У04.2 взаимодействовать с коллегами, руководством, клиентами в ходе профессиональной деятельности;
- У04.5 использовать коммуникационные навыки при работе в команде для успешной работы над групповым решением проблем;
- У04.8 эффективно работать в команде;
- У04.9 использовать навыки управления проектами в распределении ресурсов и формировании графика выполнения задач;
- У05.3 излагать свои мысли и оформлять документы по профессиональной тематике на государственном языке;

- У09.1 применять средства информационных технологий для решения профессиональных задач;
- У09.2 использовать современное программное обеспечение;
- У11.9 демонстрировать экономически рациональное поведение.

Материальное обеспечение: Мультимедийные средства хранения, передачи и представления информации. Учебно-методическая документация, дидактические средства.

ПК, Альбомы плакатов по отделочным работам

Комплект плакатов по общестроительным работам (опалубочные, арматурные, бетонные)

Плакаты с наглядным пособием. Комплект плакатов по отделочным работам.

Задание: На основе задания преподавателя, студенту необходимо выполнить:

- Оформить заявки на строительные материалы, конструкции, изделия, оборудование и строительную технику и документов списания материалов.;

Краткие теоретические сведения:

Оформление заказов на материалы и конструкции производится на основе месячных оперативных и недельно-суточных графиков. В основном фактическим показателем, определяющим заказы на материалы и конструкции является недельно-суточный график.

На первую неделю месяца недельно-суточный план составляют в составе месячного оперативного плана, а на последующие недели план разрабатывают. Процесс этот выполняется в такой последовательности. В конце недели каждый участок представляет план производства и обеспечения. В этот же период от обеспечивающих предприятий поступают сведения о наличии ресурсов на следующую неделю. Объемы работ тщательно увязываются с имеющимися в наличии ресурсами. В плане остаются только те работы, на которые выделены необходимые материалы, машины, транспорт, рабочие.

В последний день недели руководитель утверждает недельно-суточный план. Контроль хода выполнения плана осуществляется непрерывно. Управление с помощью недельно-суточных планов дает возможность:

- работать всем участкам строительства целенаправленно, по единому плану;
- сосредоточить ресурсы на наиболее важных объектах;
- систематически контролировать ход строительства и оперативно устранять нарушения графика работ.

				коды	
				Дом военных	
Прораб	Стародубцев Александр Николаевич	Объект строительства			
Название работы	Единица измерения по ОКМ	Количество	Цена	Стоимость	
Заделка вертикальных швов при монтаже плит перекрытия (2-ой этаж)				2 670,55	
Раствор для заделки стыков и швов для бетона М-200 ПсЗ	м3	0,516	5 175,48	2 670,55	
Заделка вертикальных швов при монтаже плит перекрытия (3-ий этаж)				2 670,55	
Раствор для заделки стыков и швов для бетона М-200 ПсЗ	м3	0,516	5 175,48	2 670,55	
Установка плит балконов и козырьков площадью до 5 м2 в зданиях панельных (3ий этаж)				78 409,40	
Раствор для заделки стыков и швов для бетона М-200 ПсЗ	м3	0,129	5 175,48	667,64	
П 23	шт	2,000	13 994,72	27 989,44	
П 24	шт	2,000	13 994,72	27 989,44	
П 26	шт	1,000	10 866,49	10 866,49	
П 27	шт	1,000	10 866,49	10 866,49	
Электроды ИР-3 4мм	кг	0,600	49,04	29,90	
Установка площадок массой более 1 т (2 ой этаж)				4 340,82	
Раствор для заделки стыков и швов для бетона М-100 ПсЗ	м3	0,014	3 543,54	49,61	
ЛП-7с	шт	1,000			
ЛП-8с	шт	1,000	4 277,51	4 277,51	
Электроды ИР-3 4мм	кг	0,200	49,84	9,97	
Грунт ГФ-021 класс красно-коричневый	кг	0,046	61,21	3,74	
Устройство герметизации горизонтальных и вертикальных стыков стеновых панелей Вилотермом (1ый этаж)				2 675,50	
Вилотерм сплошной 20	м	51,000	8,5	433,50	
Вилотерм сплошной 40	м	116,000	19	2 242,00	
Праймер битумный №01 (26п) основной	кг	10,500			
Устройство герметизации горизонтальных и вертикальных стыков стеновых панелей Вилотермом (3ий этаж)				2 694,50	
Вилотерм сплошной 20	м	51,000	8,5	433,50	
Вилотерм сплошной 40	м	119,000	19	2 261,00	
Праймер битумный №01 (20п) основной	кг	21,970			
Устройство герметизации горизонтальных и вертикальных стыков стеновых панелей Вилотермом (2ой этаж)				2 675,50	
Вилотерм сплошной 20	м	51,000	8,5	433,50	
Вилотерм сплошной 40	м	116,000	19	2 242,00	
Праймер битумный №01 (26п) основной	кг	21,970			
Устройство герметизации стеновых панелей пенополистиролом, стык вертикальный (1ый этаж)				1 948,03	
ПЕНОПОЛИСТИРОЛ ПСБ25 60мм	м3	1,216	1 600	1 948,03	
Устройство герметизации стеновых панелей пенополистиролом, стык вертикальный (2ой этаж)				1 078,56	
ПЕНОПОЛИСТИРОЛ ПСБ25 60мм	м3	0,674	1 600	1 078,56	
Устройство герметизации стеновых панелей пенополистиролом, стык вертикальный (3ий этаж)				1 078,56	
ПЕНОПОЛИСТИРОЛ ПСБ25 60мм	м3	0,674	1 600	1 078,56	
Устройство герметизации стеновых панелей пенополистиролом, стык горизонтальный (2ой этаж)				1 317,81	
ПЕНОПОЛИСТИРОЛ ПСБ25 60мм	м3	0,624	1 600	998,40	
Олифа Оксоль	л	8,190			
Пудра алюминевая	кг	1,014	315	319,41	
				Итого:	1 162 648,96
Ответственный _____					
Дата: 13 ноября 2012 г.					

График поступления поступления на объект строительных конструкций, изделий и материалов №ЛС000000002 от 30.10.2017

по объекту: Трансформаторная подстанция

Наименование	Единица измерения	Количество	дек. 2017	
			04-10	11-17
1	2	3	4	5
Бетон тяжелый В15	м3	29,638	29,638	
Битум нефтяной БН 90/10	т	0,007		0,007
Вода	м3	0,359	0,124	0,235
Гвозди	кг	2,628	2,628	
Пиломатериал обрезной	м3	0,044	0,044	
Известь комовая	т	0,024	0,024	
Керосин	т	0,011		0,011
Кислород технический	м3	0,050		0,050
Мастика морозостойкая МБ-50	кг	109,584		109,584
Прокат листовой толщ 5 мм	т	0,080		0,080
Пропан	кг	0,017		0,017
Раствор тяжелый цементный М75	м3	0,205		0,205
Ветошь	10 м2	8,760	8,760	
Труба стальная диам. 100x4,5 мм	м	20,000		20,000
Щиты из досок толщ 40 мм	м2	4,176	4,176	
Электроды Э-42 d=4 мм	т	0,023	0,023	
Электроды Э-42 d=5 мм	т	0,002		0,002

Оформление акта на списание материалов требуется в тех случаях, когда имеющиеся на балансе организации материальные ценности и запасы по каким-либо причинам пришли в негодность. Списание происходит в строго установленном порядке и фиксируется в соответствующем акте.

Порядок списания материалов

Для списания материальных ценностей требуется создание специальной комиссии. В ее состав входят материально ответственные лица, как правило, из разных структурных подразделений предприятия. Именно в их обязанность входит выявление и освидетельствование повреждений, дефектов или неисправностей оборудования, техники, мебели, хозяйственного инвентаря, инструментов и пр. ценностей, содержащихся на балансе организации.

После фиксации таких фактов, они уполномочены к оформлению акта о списании материалов. Как правило, в крупных организациях для подобных действий существуют специально разработанные четкие инструкции.

Списание материалов не может происходить без веских на то оснований, подтвержденных определенной доказательной базой. В частности, при процедуре списания материалов могут использоваться вспомогательные документы.

Итак, это:

- отчеты о произведенной за определенный период продукции (ее объем, наименования и т.д.);
- отчеты материально ответственных лиц об использованных материальных ценностях;
- письменные документы о расходах материалов свыше установленных нормативов (с обоснованием этих фактов);
- утвержденная калькуляция по нормам материальных затрат для изготовления единицы товара;
- прочие финансовые и учетные документы.

Перед списанием материальных ценностей на предприятии должна быть проведена инвентаризация имущества с внесением её результатов в соответствующие документы.

Как правильно оформить акт о списании материалов

Данный документ в обязательном порядке должен содержать в себе сведения о **предприятии и о членах комиссии** по списанию: их должности, фамилии, имена, отчества, а также подробный перечень списываемых материалов, включая их количество и стоимость (поштучную и общую), причину списания. Комиссия назначается отдельным приказом руководителя организации, в нем же прописывается председатель комиссии. После внесения всех данных в акт по списанию каждый член комиссии должен поставить под документом свою **подпись**, тем самым удостоверяя, что вся информация в него внесена верно. Также, по завершении процедуры, акт должен заверить руководитель организации.

Акт о списании материалов имеет юридический статус, поскольку на основе него специалисты бухгалтерских отделов отражают балансовую стоимость списываемых материальных ценностей, а также непосредственную убыль предприятия из-за их утраты. В свою очередь эти сведения отражаются в налоговом учете юридического лица.

Акт не имеет унифицированного, стандартного образца, поэтому составляться он может в свободной форме либо по разработанному внутри организации шаблону, в соответствии с особенностями ведения ею деятельности и потребностями. Документ можно оформить на обычном листе А4 формата или же на фирменном бланке организации в единственном экземпляре, предназначенном для бухгалтерии предприятия (однако при необходимости, члены комиссии как материально-ответственные лица могут потребовать себе копии акта). Заверять его печатью необязательно, поскольку он относится к внутреннему документообороту и фиксируется в специальном журнале.

Инструкция по заполнению Акта на списание материалов

– В верхнем правом углу документа вписываем наименование предприятия, а также должность, фамилию, имя, отчество руководителя, который, после оформления акта утвердит его.

– Затем заполняем название документа, а также коротко передать его суть (в данном случае «о списании материалов»), поставить дату: число, месяц (прописью), год.

– Далее переходим к составу комиссии по списанию: должность каждого сотрудника, фамилию, имя, отчество, а также зафиксировать факт списания материальных ценностей и указать причины их списания (непригодность к использованию, выявленные дефекты, завершённый срок амортизации, моральное устаревание и т.д.).

Утверждаю:
Генеральный директор
ООО «ИнвестСтроитель» Зябликов М.П.
"14" июля 2016 г.

АКТ НА СПИСАНИЕ МАТЕРИАЛОВ

"14" июля 2016 г.

Комиссия в составе:

Главный бухгалтер	<i>Токарева</i>	Токарева Н.М.
Кладовщик	<i>Мишин</i>	Мишин Д.Т.
Исполнительный директор	<i>Кулемин</i>	Кулемин А.Р.

произвела списание материалов в связи с их непригодностью для дальнейшего использования.

№ п/п	Наименование материала	Количество	Сумма (руб.)	Примечания
1	Гайка накидная ДН 50	1	180,00	
2	Ключ рожковый	1	53,00	
3	Клапан дисковый	1	2750,00	

Всего на сумму: 2983,00 (две тысячи девятьсот восемьдесят три рубля, 00 коп.).

Во вторую часть акта нужно включить таблицу, в которой подробным образом перечислить все материалы, подвергшиеся списанию, их наименование, количество, цену одной штуки и общую стоимость списанных ценностей в целом. Если есть какие-либо примечания по списываемым материалам, их также нужно обозначить в таблице. Под таблицей нужно указать общую стоимость списанных материалов (цифрами и прописью), а после внесения всей необходимой информации в документ, каждый член комиссии подписывает его, и документ передаётся на подпись руководителю организации.

Форма представления результата

Выполненное практическое задание №7.

Критерии оценки:

Оценка **«отлично»** ставится, если выполнен правильный расчет практического задания, полном объеме, оформлен по требованию, своевременно выполнено представление практических работ на образовательном портале <https://newlms.magtu.ru/> (в соответствующем курсе).

Оценка **«хорошо»** ставится, если при выполнении расчёта была допущена небольшая ошибка.

Оценка **«удовлетворительно»** ставится, если выполнен не полностью расчёт и не оформлен по требованию.

Оценка **«неудовлетворительно»** ставится, если задание не выполнено.

Практическое занятие № 8 Заполнение журнала входного учета и контроля качества получаемых материалов

Цель: Научиться заполнять журнал входного учета и контроля качества получаемых материалов.

Выполнив работу, Вы будете:

уметь:

- У7 формировать и поддерживать систему учетно-отчетной документации по движению (приходу, расходу) материально-технических ресурсов на складе;
- У11 осуществлять документальное оформление заявки, приемки, распределения, учета и хранения материально-технических ресурсов (заявки, ведомости расхода и списания материальных ценностей);
- У04.2 взаимодействовать с коллегами, руководством, клиентами в ходе профессиональной деятельности;
- У04.5 использовать коммуникационные навыки при работе в команде для успешной работы над групповым решением проблем;
- У04.8 эффективно работать в команде;
- У04.9 использовать навыки управления проектами в распределении ресурсов и формировании графика выполнения задач;
- У05.3 излагать свои мысли и оформлять документы по профессиональной тематике на государственном языке;
- У09.1 применять средства информационных технологий для решения профессиональных задач;
- У09.2 использовать современное программное обеспечение;
- У11.9 демонстрировать экономически рациональное поведение.

Материальное обеспечение: Мультимедийные средства хранения, передачи и представления информации. Учебно-методическая документация, дидактические средства.

ПК, Альбомы плакатов по отделочным работам

Комплект плакатов по общестроительным работам (опалубочные, арматурные, бетонные)

Плакаты с наглядным пособием. Комплект плакатов по отделочным работам.

Задание: На основе задания преподавателя, студенту необходимо выполнить:

- журнал входного учета и контроля качества получаемых материалов.

Краткие теоретические сведения:

Журнал входного контроля материалов используется по большей части в строительстве и на промышленных предприятиях. Документ служит для проверки качества и количества поступивших на стройплощадку или производство материалов, документации к ним, выявления бракованных материалов и деталей. Его заполняют при получении груза.

После того как на стройплощадку, склад или в цех прибыли материалы, необходимо выполнить следующие действия:

1. Проверить, все ли сопроводительные документы в порядке.
2. Проверить внешний вид, целостность упаковки, количество материалов, маркировку.
3. Зафиксировать полученные материалы в журнале входного контроля.
4. Если на предприятии есть ОТК, то он должен провести испытания и проверку полученной продукции в определенные сроки.
5. В сопроводительных документах в материалах ставится отметка, продукция передается на стройплощадку, склады для хранения или отделы.

За заполнение журнала отвечает сотрудник, назначенный приказом руководителя. Это может быть прораб, бригадир и т.д.

Актуальным документом считается ГОСТ 24297-2013 (Верификация закупленной продукции).

На практике в небольших организациях ОТК не существует, а журнал необходим для того, чтобы фиксировать данные о поступивших материалах, выявлять брак и отмечать, на какой склад или строительный участок была отправлена продукция.

Типографии выпускают несколько видов журналов. Существуют небольшие отличия в их использовании и структуре. В строительных организациях используют журнал входного контроля и приемки продукции, изделий, материалов и конструкций на строительстве, на больших промышленных предприятиях — журнал учета результатов входного контроля. Небольшие организации чаще прибегают к использованию журнал входного учета и контроля качества получаемых деталей, материалов, конструкций и оборудования. Он содержит меньшее количество столбцов таблицы и прост в заполнении.

Существует также журнал верификации продукции. Это приложение к ГОСТу 297-2013 — современному стандарту.

Если компании ни один из вариантов не подходит, то ее руководство вправе разработать собственный бланк, добавив в него необходимую информацию.

Заполняем документ

В качестве примера для заполнения возьмем журнал входного учета и контроля качества получаемых деталей, материалов, конструкций и оборудования. Документ содержит титульный лист, страницу с указаниями по заполнению и табличную часть.

Титульный лист заполняется просто:

- указывают наименование организации и структурного подразделения;
- пишут дату, когда журнал был начат;
- вносят дату, когда журнал был заполнен полностью.

Табличная часть содержит такие сведения (пункты списка соответствуют номерам столбцов таблицы):

1. Номер по порядку.
2. Дату поставки продукции или материалов.
3. Название материалов.
4. Количество.
5. Данные о поставщике. Наименование организации списывают с счета-фактуры.
6. Наименование сопроводительных документов, данные о накладных (номер, дата).
7. Отклонения от ГОСТа, СНИПа и т.д. Дефекты.
8. Подпись сотрудника, который проводит контроль продукции и материалов.
9. Примечание.

№№ п/п	Дата поставки	Наименование материалов и конструкций	Количество	Поставщик	Наименование сопроводительного документа, №№ накладных	Отклонения от ГОСТа, СНИПа, ТУ, ВСН, дефекты	Подпись лица, осуществляющего контроль
1	2	3	4	5	6	7	8
1	11.03.2019	Циркуляционный насос	1 шт.	ИП Потанин К.П.	паспорт б/н	-	Васильев
2	11.03.2019	Круг Ø12 ГОСТ 2590-06	2000 кг	ООО "Север"	партия 22380 сертификат 30799	-	Васильев
3	11.03.2019	Закладная деталь ЗД-1	12 шт.	ООО "Север"	паспорт 549/11	-	Васильев

Когда журнал будет заполнен до конца, его отправляют в архив на хранение со всеми остальными документами организации. Вместо старого документа заводят новый.

Журнал, изготовленный в типографии, пронумерован, не прошит, но имеет отверстия для возможности скрепления страниц.

Форма представления результата

Выполненное практическое задание №8.

Критерии оценки:

Оценка осуществляется по основным показателям оценки результата в форме «точный расчёт (1/да)», «неправильный ответ (0/нет)»:

Процент положительных оценок	Оценка практической работы	
	балл (отметка)	вербальный аналог
90 - 100	5	отлично
80 - 89	4	хорошо
70 - 79	3	удовлетворительно
менее 70	2	не удовлетворительно

Тема 4. КОНТРОЛЬ КАЧЕСТВА СТРОИТЕЛЬНЫХ ПРОЦЕССОВ

Практическое занятие №9. Проведение визуального контроля фактического положения возведенных конструкций, элементов и частей зданий, сооружений

Практическое занятие №10. Составление исполнительных геодезических схем фактического положения возведенных конструкций, элементов и частей зданий, сооружений

Цель: Научиться проводить визуальный контроль фактического положения возведенных конструкций, элементов и частей зданий, сооружений. Составление исполнительных геодезических схем фактического положения возведенных конструкций, элементов и частей зданий, сооружений

Выполнив работу, Вы будете:

уметь:

- У5 осуществлять визуальный и инструментальный (геодезический) контроль положений элементов, конструкций, частей и элементов отделки объекта капитального строительства (строения, сооружения), инженерных сетей;
- У6 обеспечивать приемку и хранение материалов, изделий, конструкций в соответствии с нормативно-технической документацией;
- У12 распознавать различные виды дефектов отделочных, изоляционных и защитных покрытий по результатам измерительного и инструментального контроля;
- У14 вести операционный контроль технологической последовательности производства строительно-монтажных, в том числе отделочных работ, устраняя нарушения технологии и обеспечивая качество строительных работ в соответствии с нормативно-технической документацией;
- У15 осуществлять документальное сопровождение результатов операционного контроля качества работ (журнал операционного контроля качества работ, акты скрытых работ, акты промежуточной приемки ответственных конструкций);
- У01.1 распознавать задачу и/или проблему в профессиональном и/или социальном контексте;
- У01.2 анализировать задачу и/или проблему и выделять её составные части;
- У01.3 определять этапы решения задачи;
- У01.4 выявлять и эффективно искать информацию, необходимую для решения задачи и/или проблемы;
- У01.5 составлять план действий;

- У01.6 определить необходимые ресурсы;
- У01.11 оценивать результат и последствия своих действий (самостоятельно или с помощью наставника);
- У01.8 владеть актуальными методами работы в профессиональной и смежных сферах;
- У01.9 реализовать составленный план;
- У01.11 оценивать результат и последствия своих действий (самостоятельно или с помощью наставника);
- У02.1 определять задачи для поиска информации;
- У02.2 определять необходимые источники информации;
- У02.3 планировать процесс поиска;
- У02.4 структурировать получаемую информацию;
- У02.5 выделять наиболее значимое в перечне информации;
- У02.6 оценивать практическую значимость результатов поиска;
- У02.7 оформлять результаты поиска;
- У03.1 определять актуальность нормативно-правовой документации в профессиональной деятельности;
- У03.2 применять современную научную профессиональную терминологию;
- У04.2 взаимодействовать с коллегами, руководством, клиентами в ходе профессиональной деятельности;
- У04.5 использовать коммуникационные навыки при работе в команде для успешной работы над групповым решением проблем;
- У04.8 эффективно работать в команде;
- У07.1 соблюдать нормы экологической безопасности;
- У07.2 определять направления ресурсосбережения в рамках профессиональной деятельности по специальности;
- У07.3 использовать энергосберегающие и ресурсосберегающие технологии в профессиональной деятельности по специальности;
- У09.1 применять средства информационных технологий для решения профессиональных задач;
- У09.2 использовать современное программное обеспечение;
- У10.2 участвовать в диалогах на знакомые общие и профессиональные темы;
- У10.6 понимать тексты на базовые профессиональные темы;
- У10.7 читать, понимать и находить необходимые технические данные и инструкции в руководствах в любом доступном формате;

Материальное обеспечение: Мультимедийные средства хранения, передачи и представления информации. Учебно-методическая документация, дидактические средства.

ПК, Альбомы плакатов по отделочным работам

Комплект плакатов по общестроительным работам (опалубочные, арматурные, бетонные)

Плакаты с наглядным пособием. Комплект плакатов по отделочным работам.

Задание: На основе задания преподавателя, студенту необходимо выполнить: визуальный контроль фактического положения возведенных конструкций, элементов и частей зданий, сооружений. Составление исполнительных геодезических схем фактического положения возведенных конструкций, элементов и частей зданий, сооружений

Краткие теоретические сведения:

ВИДЫ ОБСЛЕДОВАНИЯ



Обследование зданий и сооружений выполняется с целью диагностики их фактического технического состояния, своевременного принятия мер по исключению нарушения работы и выхода из строя строительных конструкций. Существуют два вида обследования: предварительное (визуальное) и детальное (инструментальное). Виды обследования различаются по способу выполнения работ, применению тех или иных инструментов, детализации отчета.

ВИЗУАЛЬНЫЙ ВИД ОБСЛЕДОВАНИЯ

Визуальное (или предварительное) обследование осуществляется без задействования специального оборудования. Техническое состояние конструктивных элементов определяется путем их осмотра и выявления нарушений в их работе по внешнему виду. В состав работ, выполняемых в рамках предварительного обследования, входят:

- ознакомительный осмотр объекта (здания, сооружения);
- составление и согласование программы работ;
- визуальный осмотр конструкций;
- выполнение уточняющих обмеров;
- составление предварительного отчета по результатам визуального обследования.

В том случае, если в процессе работ выявляются конструкции с существенными дефектами и результатов визуального осмотра не достаточно для выдачи заключения о состоянии объекта, необходимо выполнять детальное обследование.



ДЕТАЛЬНЫЙ ВИД ОБСЛЕДОВАНИЯ

Детальное обследование называется также инструментальным и подразумевает, что при выполнении работ должны использоваться специальные приборы и оборудование. Данный вид обследования бывает сплошным (когда обследуются все конструкции) или выборочным (обследованию подлежат только отдельные его элементы). Как правило, в объеме детального обследования выполняются следующие работы:

- обмеры строительных конструкций, уточнение сечений и длин элементов, пролетов, шагов и других параметров;
- геодезическая съемка (определение высотных отметок, отклонений, деформаций конструкций и так далее);
- обследование грунтов основания (бурение скважин, определение фактических характеристик грунтов, уровня и качества грунтовых вод);
- обследование с применением неразрушающих методов (определение характеристик стали, бетона, скрытых дефектов);
- определение теплотехнических характеристик ограждающих конструкций тепловизионными методами;
- обследование инженерных систем и коммуникаций;
- испытание образцов в лаборатории (испытание образцов бетона на прочность, химический анализ, физико-механические испытания стали, микологический анализ проб деревянных конструкций);
- составление актуальной расчетной схемы;
- поверочные расчеты с уточнением фактической несущей способности конструкций;
- анализ результатов;
- определение категории объекта, составление заключения и выдача рекомендаций по устранению дефектов.

В каких случаях выполняются визуальный и детальный виды обследования

В соответствии с положениями нормативной документации обследование должно выполняться периодически, не реже одного раза в 10 лет (или в 5 лет, если условия эксплуатации конструкций считаются сложными). При этом для вновь возведенных объектов первичное обследование должно быть выполнено уже через 2 года с момента их ввода в эксплуатацию.

Визуальный и детальный виды обследования выполняются также в случаях:

- утраты проектной документации на объект;
- строительства без проекта или с отступлениями от проекта;
- реконструкции и капитального ремонта объекта;
- по предписанию уполномоченных органов или по собственному желанию владельца здания или сооружения;
- при наличии серьезных дефектов и повреждений конструкций (в том числе, вызванных авариями и стихийными бедствиями).



Предварительное обследование зданий и сооружений



Надежность и безопасность эксплуатации зданий и сооружений в значительной степени зависят от технического состояния их строительных конструкций. Одним из важнейших мероприятий, позволяющих своевременно выявить нарушения в работе конструкций и предотвратить возникновение аварийных ситуаций, является предварительное обследование зданий и сооружений.

Особенности предварительного обследования зданий и сооружений

Предварительное обследование зданий и сооружений выполняется преимущественно визуальным способом, без использования специального оборудования и приборов. Могут применяться рулетки, штангенциркули, бинокли, фонари и другие простые инструменты. Для фиксации обнаруженных дефектов используют фотоаппаратуру.

Предварительное обследование зданий и сооружений необходимо выполнять в таких случаях:

- если в процессе эксплуатации замечены нарушения в работе конструкций;
- если объект поврежден во время аварий, пожаров и других бедствий;
- если планируется капитальный ремонт, перепланировка или реконструкция здания;
- при отсутствии или потере актуальности проекта на строительство здания или сооружения;
- если принято решение о возобновлении строительства "замороженного" объекта.

В соответствии с требованиями нормативной документации, очередное обследование зданий и сооружений необходимо выполнять не реже, чем один раз в десять лет. При этом, первое обследование должно осуществляться уже через два года после завершения строительства и ввода объекта в эксплуатацию.

Предварительное обследование зданий и сооружений включает в себя визуальный осмотр ограждающих и несущих конструкций, подвалов, кровель, чердаков, выступающих частей (балконов, консолей), полов, оконных и дверных блоков. Обследованию подлежат санитарно-технические системы и оборудование, силовые и слаботочные сети. При необходимости, оговоренной техническим заданием, предварительное обследование может осуществляться и для фундаментных конструкций, для чего в определенных местах по периметру здания устраиваются шурфы.



Предварительное обследование зданий и сооружений: результаты выполнения работ

Предварительное обследование зданий и сооружений позволяет зафиксировать и определить основные показатели таких дефектов и повреждений, как:

- трещины, погибы, деформации несущих конструкций;
- разрушение поверхности бетона (нарушение защитного слоя, сколы, трещины);
- выход конструкций из плоскости;
- оголение и коррозия арматуры;
- коррозия, отсутствие антикоррозионной защиты металлоконструкций;
- расслоение кладки, отсутствие штукатурки, армирующих сеток;
- коробление, загнивание, замачивание и биологическое повреждение деревянных конструкций;

- нарушения в узлах опирания конструкций, заделки их в стены;
- отсутствие и дефекты болтов, заклепок, сварных швов в узлах соединения элементов;
- нарушения кровельных конструкций, отсутствие утеплителя, разрыв гидроизоляции и других элементов кровельного "пирога";
- отступления от проектных решений в части размеров, габаритов, сечений, шагов, количества конструкций и их элементов.

Отчет по результатам предварительного обследования состоит из текстовой и графических частей, содержащих:

- поэтажные планы и разрезы зданий и сооружений с нанесением и маркировкой обнаруженных дефектов;
- <дефектные ведомости и фотографии дефектов;
- предварительное заключение по результатам обследования;
- выводы о возможности дальнейшей эксплуатации объекта, рекомендации по выполнению ремонтно-восстановительных работ, а также указания о проведении детального обследования (при необходимости).



Визуальное обследование зданий и сооружений



Одним из основных условий безопасной эксплуатации объектов недвижимости является исправное техническое состояние их строительных конструкций. Чтобы иметь возможность своевременно принимать меры, исключая создание и развитие аварийных ситуаций, эксплуатирующие службы должны владеть точными и актуальными данными о техническом состоянии объекта. Наиболее простой и действенный метод выявления дефектов - визуальное обследование зданий и сооружений.

Причины выполнения визуального обследования зданий и сооружений

Визуальное обследование подразумевает выполнение работ по определению дефектов и повреждений конструкций по их внешним признакам. Обследование осуществляется с применением простых инструментов - рулеток, лазерных дальномеров, фотоаппаратов и других.

Визуальное обследование подразумевает выполнение работ по определению дефектов и повреждений конструкций по их внешним признакам. Обследование осуществляется с применением простых инструментов - рулеток, лазерных дальномеров, фотоаппаратов и других.



Случаи, в которых необходимо выполнять визуальное обследование, следующие:

- обследование для разработки проекта реконструкции или капремонта объекта;
- серьезные повреждения конструкций, обнаруженные в процессе эксплуатации здания;
- аварии, пожары, стихийные бедствия, вследствие которых пострадал объект;
- продолжение строительства объекта, который был законсервирован (либо строительство "заморожено" без выполнения мероприятий по консервации);
- утрата проектной документации на строительство здания или сооружения;
- плановые обследования в соответствии с положениями нормативной документации.

Визуальное обследование зданий и сооружений предусматривает выполнение осмотра строительных конструкций и систем инженерного обеспечения. При этом выполняются некоторые уточняющие замеры габаритов и сечений элементов, пролетов, высот, а также определение показателей дефектов (ширина и глубина трещин, размеры погибов, степень коррозии арматуры и металлоконструкций). Обнаруженные дефекты фиксируются

фотоаппаратурой и отмечаются на схемах расположения элементов (колонн, стен, балок, ферм, плит покрытия, перекрытия и так далее). Обследование фундаментов при визуальном осмотре выполняется по косвенным признакам - наличие трещин и повреждений осадочного характера.

Отчет по результатам выполненных работ

Итогом выполненного визуального обследования зданий и сооружений является отчет, содержащий следующую информацию:

- схемы расположения обследуемых элементов с указанием и маркировкой типов выявленных дефектов;
- разрезы и фасады зданий и сооружений с нанесением дефектов и повреждений;
- ведомости дефектов;
- заключение о фактическом состоянии конструкций, в том числе - выводы и рекомендации по устранению обнаруженных дефектов;
- информация о необходимости выполнения детального обследования.



ОБСЛЕДОВАНИЕ МЕТАЛЛИЧЕСКИХ КОНСТРУКЦИЙ



Обследование металлических конструкций является одним из наиболее трудоемких при проведении экспертизы технического состояния зданий и сооружений. Работы выполняются

визуальными и инструментальными методами. На основании проведенного осмотра, измерений и испытаний дается оценка прочности и надежности металлических конструкций, а также приводятся рекомендации по их дальнейшей безаварийной эксплуатации.

Виды и этапы обследования металлических конструкций

В соответствии с требованиями действующих нормативных документов (СП13-102-2003) выделяются такие этапы проведения работ:

- подготовительный;
- этап визуального обследования;
- детальное обследование.

На подготовительной стадии производится ознакомительный осмотр объекта, сбор исходных данных и выполнение ряда технических процедур (очистка обследуемых конструкций от загрязнений, заказ подмостей и подъемного оборудования (при необходимости), услуг промышленных альпинистов, специальных геодезических измерений и так далее). Составляется программа работ.

Исходными данными для выполнения обследования металлоконструкций служат:

- технический паспорт объекта;
- поэтажные планы;
- проектная документация на металлоконструкции и конструкторские чертежи (разделы КМ и КМД соответственно);
- материалы предыдущего обследования (при наличии);
- сертификаты на металлоконструкции от завода-изготовителя (при наличии);
- комплект исполнительной документации на монтаж (при наличии);
- сведения об условиях эксплуатации металлических конструкций, фактических нагрузках;
- другая документация при необходимости.

На этапе визуального осмотра конструкций выполняется фиксация всех видимых повреждений и дефектов, таких как погибы, нарушение узлов соединений, выходы из плоскости и другие. При необходимости выполняют уточняющие промеры основных элементов (сечений, расстояний, зазоров). По результатам осмотра составляется отчет с ведомостями обнаруженных дефектов, чертежами и фотографическими материалами.



В случае, если данных, полученных при визуальном осмотре недостаточно для выдачи заключения о возможности дальнейшей эксплуатации конструкций, выполняют их детальное обследование (выборочное или сплошное). В рамках этих работ проводятся инструментальные измерения (неразрушающий контроль) и лабораторные испытания образцов (физико-механические испытания и химический анализ стали).

Результаты выполненных измерений и испытаний позволяют определить фактические параметры металлических конструкций (толщина металла, марка стали и другие). На основании этих данных выполняется поверочный расчет конструкций с учетом фактических нагрузок. По результатам расчета могут быть сделаны выводы о запасе прочности металлических конструкций и приняты решения о необходимости и способе их усиления.

Какие элементы подлежат контролю при обследовании металлических конструкций

Осмотру подлежат все несущие и ограждающие металлоконструкции зданий и сооружений. Особое внимание уделяют наиболее уязвимым элементам, деталям, узлам. Проверяется соответствие сечений проектным величинам, геометрические характеристики конструкций, наличие в них трещин, состояние опорных частей, узлов соединений, косынок, наличие нормативных зазоров, требуемого количества болтов, заклепок, сварных швов, антикоррозионного покрытия и коррозионных повреждений. Обследуются:

- металлические конструкции покрытия: балки, фермы, горизонтальные связи;
- колонны, в том числе - места опирания на колонны конструкций перекрытий, подкрановых балок, базы колонн, вертикальные связи, фахверки;
- подкрановые конструкции (в том числе - наличие и состояние ребер жесткости, фасонки, состояние тормозных конструкций, крановых рельсов и так далее);
- балки подвешенного транспорта, монорельсы;
- технологические, монтажные площадки и прочие конструкции.



Результаты обследования металлических конструкций

Результаты работ оформляются в виде отчета, в котором приводится описание здания или сооружения, его конструктивной схемы. Указываются условия эксплуатации строительных конструкций, фактические нагрузки, воздействующие на них, обнаруженные дефекты. Отчет включает информацию о проведенных измерениях и испытаниях образцов, а также о выполненных расчетах.

В заключении содержатся выводы о техническом состоянии конструкций и возможности их дальнейшей эксплуатации, а также рекомендации по восстановлению и усилению (при необходимости).

Обследование железобетонных конструкций



Железобетонные конструкции входят в состав большинства жилых, гражданских и производственных зданий. Распространены как серийные сборные элементы, так и конструкции из монолитного железобетона. В связи с наличием огромного фонда "старых" зданий и сооружений, возведенных еще в советские времена, обследование железобетонных конструкций является важной и актуальной задачей.

Порядок выполнения обследования железобетонных конструкций

Как правило, обследование выполняется в три этапа: вначале - подготовительные работы, затем проводится визуальный осмотр здания. Заключительным этапом является детальное обследование. Подготовительный этап включает в себя предварительный осмотр объекта, ознакомление с проектными материалами и изыскательскими отчетами, составление программы работ.

При визуальном осмотре выявляют железобетонные конструкции, имеющие видимые повреждения. При необходимости проводят уточняющие замеры, используя простые инструменты (рулетки, штангенциркули) и фотофиксацию обнаруженных дефектов.

Детальное обследование, называемое также инструментальным, предполагает выборочный или сплошной контроль состояния железобетонных конструкций с помощью средств неразрушающих измерений и лабораторных испытаний.

Виды работ по обследованию железобетонных конструкций

При визуальном осмотре конструкций из железобетона внимание уделяется следующим признакам нарушения их работы:

- деформация конструктивных элементов;
- наличие трещин, сколов и других механических повреждений;
- разрушение защитного слоя бетона;
- состояние арматуры, наличие коррозии и ее степень, нарушение сцепления арматуры с бетоном.

При осмотре проверяются и уточняются сечения и габариты элементов, выполняются замеры трещин для возможности их классификации и анализа. Уделяется внимание наличию следов замачивания (мокрые участки, высолы на поверхности бетона). При обнаружении таких участков устанавливаются их параметры и причины появления влаги.

Состояние арматуры определяют путем удаления защитного слоя бетона в определенных местах. Такими местами, в первую очередь, являются участки с трещинами, следами ржавчины, отслоениями. При наличии на арматуре следов коррозии определяется ее вид, степень поражения и причины.



При выполнении обследования железобетонных конструкций повышенное внимание уделяют следующим элементам:

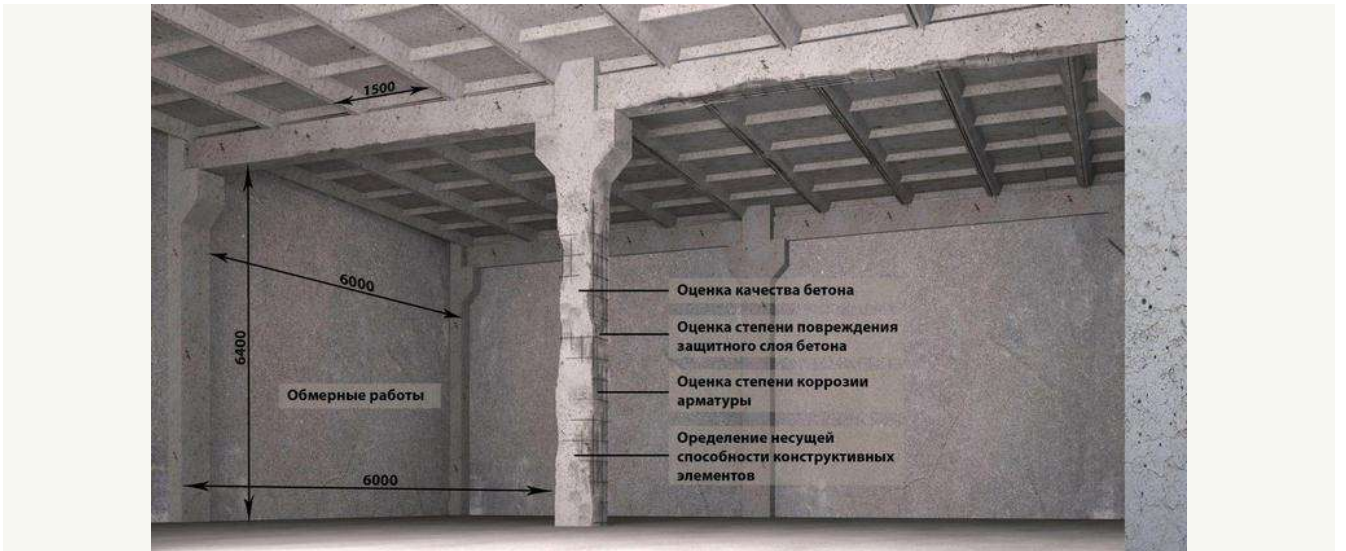
- фундаменты и заглубленные части зданий;
- нижние части колонн и стен;
- несущие конструкции перекрытий, узлы их опирания;
- конструкции покрытия, узлы примыкания к стенам, фонарям;
- ж.б. конструкции, эксплуатирующиеся в помещениях с мокрыми и особыми процессами;
- лоджии, балконы, эркеры.

Для определения прочности бетона, как правило, используют неразрушающие методы контроля. Применяют метод отрыва со скалыванием, контроль прочности при помощи ударного импульса и упругого отскока, а также ультразвуковые приборы. При необходимости выполняется отбор кернов для испытания в лабораторных условиях.

Оформление результатов обследования железобетонных конструкций

По результатам проведенных обследовательских работ, измерений и испытаний составляется отчет, состоящий из:

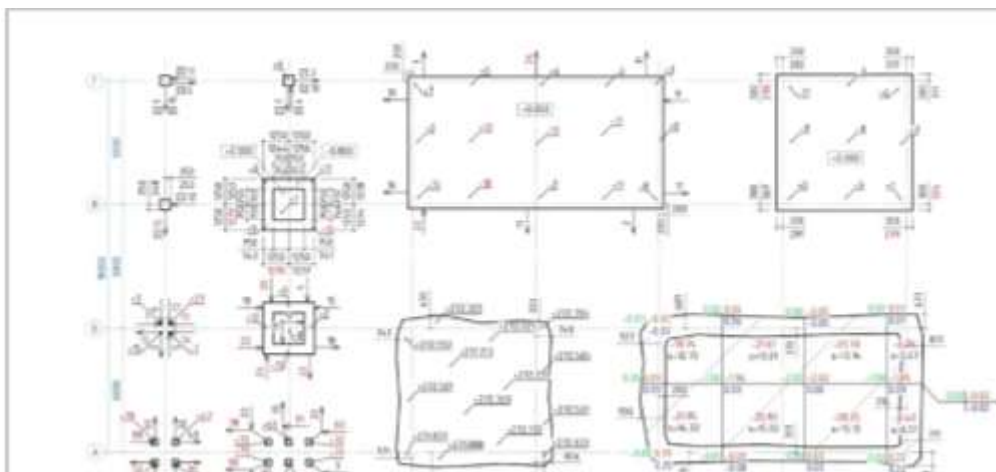
- пояснительной записки с описанием обнаруженных дефектов;
- результатов поверочного расчета;
- выводов о возможности и условиях дальнейшей эксплуатации конструкций;
- графических материалов: чертежи обмеров конструкций, дефектные чертежи, фотофиксация обнаруженных дефектов;
- рекомендаций по устранению дефектов и, при необходимости, усилению конструкций.



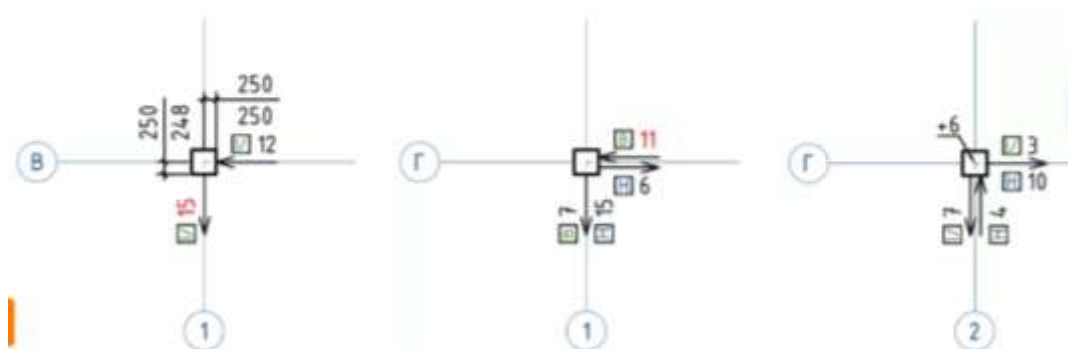
Пример оформления основной надписи в правом нижнем углу

исполнительной геодезической схемы:

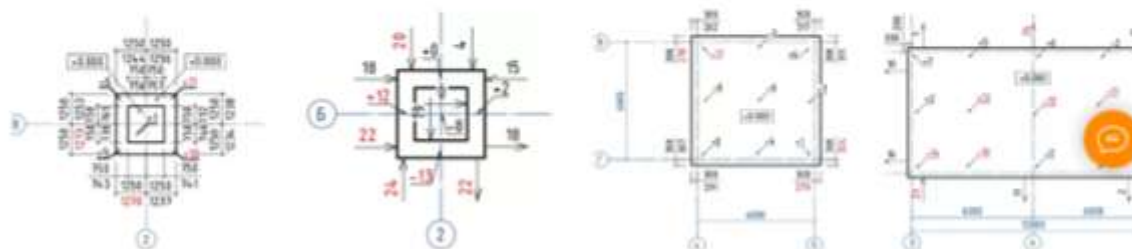
Символ обозначения	Дополнительные сведения
± 0.00	- фактическая высота отметки, м Вертикальные Ж/Б конструкции (СТП 03330.2012) Отклонение от вертикальности: 15 мм Согласность вертикальных конструкций: 15 мм
± 0.000	- проектная высота отметки, м Горизонтальные Ж/Б конструкции (СТП 03330.2012) Отклонение горизонтальных конструкций: 20 мм Отклонение от осей, пролетов, размеров в плане: ± 20 мм
± 0.000	- фактическое отклонение фактической отметки конструкции от ее проектной отметки, мм Расположение осей отверстий (СТП 03330.2012) В зоне вылета контроля опоры: 5 мм В зоне 3-м контроля опоры: 10 мм По высоте: от 0 до ± 20 мм
± 0.000	- фактическое отклонение фактической отметки конструкции от ее проектной отметки, мм - фактическое отклонение положения плановых осей конструкции от ее проектных осей, мм Осевая точность и колебаний (СТП 03330.2012) По высоте: ± 50 мм
± 0.000	- фактическое отклонение фактической отметки конструкции от ее проектной отметки, мм - фактическое отклонение положения плановых осей конструкции от ее проектных осей, мм Вертикальные металлоконструкции (СТП 03330.2012) Отклонение от вертикальности: Ниж: 4000 мм до 4 мм 4000-8000 мм: 10 мм 8000-14000 мм: 15 мм 14000-25000 мм: 18 мм 25000-40000 мм: 20 мм Отклонение по месту колонн: ± 5 мм
± 0.000	- проектный размер в плане, мм - фактический размер в плане, мм Горизонтальные металлоконструкции (СТП 03330.2012) Отметка опоры труб: ± 10 мм Плановые смещения: ± 15 мм
± 0.000	- проектный размер в плане, мм



Вертикальные конструкции



два варианта оформления - при помощи размеров, проектный и стрелок, символизирующих направление и величину отклонения конструкции от её проектного положения. Вариант со стрелочками более компактен и информативен.



Форма представления результата

Выполненное практическое задание №9, 10.

Критерии оценки:

Оценка осуществляется по основным показателям оценки результата в форме «точный расчёт (1/да)», «неправильный ответ (0/нет)»:

Процент положительных оценок	Оценка практической работы	
	балл (отметка)	вербальный аналог
90 - 100	5	отлично
80 - 89	4	хорошо
70 - 79	3	удовлетворительно
менее 70	2	не удовлетворительно

Практическое занятие №11. Проведение визуального и инструментального контроля отделочных изоляционных и защитных покрытий и выявление дефектов отделочных изоляционных и защитных покрытий по результатам визуального и инструментального контроля

Практическое занятие №12. Разработка мероприятий, обеспечивающих устранение дефектов, выявленных в процессе контроля

Цель: Научиться проводить визуальный и инструментальный контроль отделочных изоляционных и защитных покрытий и выявление дефектов отделочных изоляционных и защитных покрытий по результатам визуального и инструментального контроля.

Выполнив работу, Вы будете:

уметь:

- У5 осуществлять визуальный и инструментальный (геодезический) контроль положений элементов, конструкций, частей и элементов отделки объекта капитального строительства (строения, сооружения), инженерных сетей;
- У12 распознавать различные виды дефектов отделочных, изоляционных и защитных покрытий по результатам измерительного и инструментального контроля;
- У14 вести операционный контроль технологической последовательности производства строительно-монтажных, в том числе отделочных работ, устраняя нарушения технологии и обеспечивая качество строительных работ в соответствии с нормативно-технической документацией;
- У15 осуществлять документальное сопровождение результатов операционного контроля качества работ (журнал операционного контроля качества работ, акты скрытых работ, акты промежуточной приемки ответственных конструкций);
- У01.1 распознавать задачу и/или проблему в профессиональном и/или социальном контексте;
- У01.2 анализировать задачу и/или проблему и выделять её составные части;
- У01.3 определять этапы решения задачи;
- У01.4 выявлять и эффективно искать информацию, необходимую для решения задачи и/или проблемы;
- У01.5 составлять план действий;
- У01.6 определить необходимые ресурсы;
- У01.11 оценивать результат и последствия своих действий (самостоятельно или с помощью наставника);
- У01.8 владеть актуальными методами работы в профессиональной и смежных сферах;
- У01.9 реализовать составленный план;
- У01.11 оценивать результат и последствия своих действий (самостоятельно или с помощью наставника);
- У02.1 определять задачи для поиска информации;
- У02.2 определять необходимые источники информации;
- У02.3 планировать процесс поиска;
- У02.4 структурировать получаемую информацию;
- У02.5 выделять наиболее значимое в перечне информации;
- У02.6 оценивать практическую значимость результатов поиска;
- У02.7 оформлять результаты поиска;
- У03.1 определять актуальность нормативно-правовой документации в профессиональной деятельности;
- У03.2 применять современную научную профессиональную терминологию;
- У04.2 взаимодействовать с коллегами, руководством, клиентами в ходе профессиональной деятельности;
- У04.5 использовать коммуникационные навыки при работе в команде для успешной работы над групповым решением проблем;
- У04.8 эффективно работать в команде;
- У07.1 соблюдать нормы экологической безопасности;
- У07.2 определять направления ресурсосбережения в рамках профессиональной деятельности по специальности;

- У07.3 использовать энергосберегающие и ресурсосберегающие технологии в профессиональной деятельности по специальности;
- У09.1 применять средства информационных технологий для решения профессиональных задач;
- У09.2 использовать современное программное обеспечение;
- У10.2 участвовать в диалогах на знакомые общие и профессиональные темы;
- У10.6 понимать тексты на базовые профессиональные темы;
- У10.7 читать, понимать и находить необходимые технические данные и инструкции в руководствах в любом доступном формате;

Материальное обеспечение: Мультимедийные средства хранения, передачи и представления информации. Учебно-методическая документация, дидактические средства.

ПК, Альбомы плакатов по отделочным работам

Комплект плакатов по общестроительным работам (опалубочные, арматурные, бетонные)

Плакаты с наглядным пособием. Комплект плакатов по отделочным работам.

Задание: На основе задания преподавателя, студенту необходимо выполнить: визуальный и инструментальный контроль отделочных изоляционных и защитных покрытий и выявление дефектов отделочных изоляционных и защитных покрытий по результатам визуального и инструментального контроля.

Краткие теоретические сведения:

Обследование балконов



Обследование балконов - важный этап обследования зданий. Неисправное техническое состояние выступающей части здания, расположенной на высоте, может служить причиной повреждения находящихся ниже конструкций, травмирования людей и порчи имущества.

Необходимость выполнения обследования балконов

Обследование балконов необходимо выполнять в таких случаях:

- имеются заметные дефекты конструкций;
- балкон поврежден в результате стихийных бедствий, аварий;
- предполагается перепланировка помещений, затрагивающая балкон;
- при выполнении капитального ремонта, реконструкции здания;
- имеется предписание органов строительного надзора;
- необходимо выполнить техническую паспортизацию здания;
- проводится плановая оценка технического состояния здания.

Как выполняется обследование балконов

В соответствии с положениями стандарта ГОСТ31937-2011 обследование балконов выполняется путем визуального осмотра его конструкций, инструментальных измерений и лабораторных испытаний образцов материалов. При визуальном осмотре проверяется следующее:

- материал, из которого выполнены несущие конструкции балкона;
- точные габаритные размеры, сечения и привязки всех конструкций;
- техническое состояние несущих элементов (ж.б. плит, металлических балок и др.), наличие трещин, погибов, сколов, следов замачивания, коррозии, целостность защитного слоя бетона;
- техническое состояние стен здания на участках консольного опирания конструкций балкона (наличие трещин, разрушений, протечек).



По результатам визуального обследования балкона составляется заключение о его техническом состоянии. К отчету прикладываются чертежи и фотографии дефектов, их описание и классификация. В зависимости от характера обнаруженных дефектов конструкциям присваивается соответствующая категория.

Если в результате проведенного визуального осмотра определить категорию технического состояния балкона не представляется возможным, выполняют его инструментальное обследование. Причиной назначения инструментального обследования также может являться обнаружение в ходе визуального осмотра значительных дефектов, влияющих на надежность и безопасность эксплуатации конструкций.

В ходе инструментального обследования балконов выполняются такие работы:

- вскрытие железобетонной плиты для определения состояния арматуры;
- вскрытие мест заделки плиты в стену здания;
- определение фактических физико-механических характеристик бетона и стали;
- построение расчетной схемы работы конструкций балкона;
- выполнение поверочного расчета;
- испытание конструкций балкона пробным нагружением.

В отчете по результатам инструментального обследования обоснование принятой категории технического состояния, описываются вероятные причины возникновения дефектов,

назначаются мероприятия по устранению обнаруженных дефектов. При необходимости в состав заключения может входить и задание на проектирование усиления несущих конструкций балкона.



Обследование лестниц



Лестница - это важный конструктивный элемент зданий и сооружений, обеспечивающий вертикальную связь между этажами, площадками, подвалом, чердаком, кровлей. Существует множество типов лестниц, которые классифицируются по своему назначению, конструкции, геометрии, материалу, из которого они изготовлены. В зависимости от типа, к лестницам зданий и сооружений применяются различные нормативные требования по габаритам, уклонам, допустимым нагрузкам, пределу огнестойкости. Техническое состояние лестниц должно исключать возможность падения и травмирования людей. Своевременное обследование лестниц позволяет заблаговременно принимать необходимые меры, предотвращающие возникновение аварийных ситуаций по причине нарушения работы конструкций.

Когда нужно выполнять обследование лестниц

Согласно требованиям нормативов, техническое обследование лестниц необходимо выполнять в следующих случаях:

- если имеются заметные дефекты и повреждения конструкций;

- если конструкции лестницы получили повреждения в результате пожара, неправильной эксплуатации, бедствий стихийного и техногенного характера;
- при отсутствии или утрате актуальности проектной документации на здание;
- при выполнении реконструкции и капитального ремонта здания;
- по предписанию органов надзора;
- в соответствии с нормативными сроками планового обследования зданий и сооружений;
- в других случаях, оговоренных действующей нормативной документацией.

Виды и этапы работ по обследованию лестниц

Требования к проведению визуального и детального обследования лестниц оговорены ГОСТ 31937-2011. В зависимости от конкретных условий перечень работ может в некоторой степени изменяться.

В общем случае на стадии визуального обследования лестниц выполняется:

- определение типа конструкций, размеров и материалов, из которых они выполнены;
- внешний осмотр конструкций, фиксация дефектов по внешним признакам: деформации, трещины, погибы, нарушение защитного слоя бетона, оголение и коррозия арматуры, коррозия металлоконструкций, биоповреждения древесины;
- проверка состояния участков, на которых ранее выполнялись ремонты, реконструкции;
- проверка узлов сопряжения, деталей заделки в стены, мест крепления и опирания несущих элементов, перил, ограждений и т.д. При необходимости места заделки вскрываются;
- сравнение фактической конструкции лестницы с проектными решениями (если таковые имеются в наличии у заказчика).

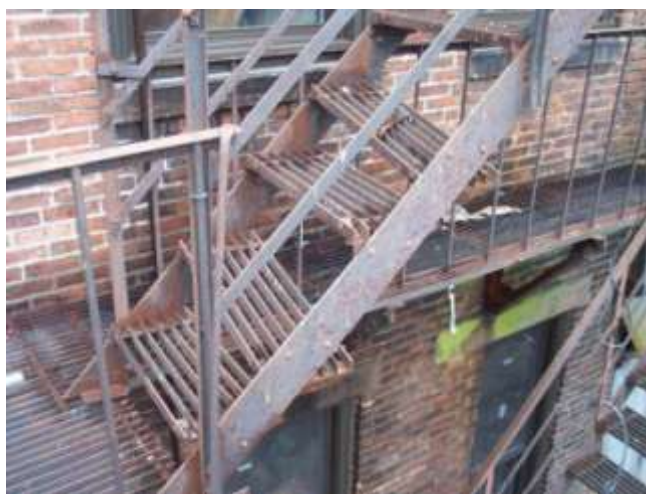


По результатам визуального обследования составляется отчет с дефектными картами, фотографиями дефектов, их описанием и характеристиками. В отчете приводятся рекомендации по устранению обнаруженных несоответствий. Если в процессе визуального осмотра выявляются существенные дефекты, которые могут привести к снижению безопасности дальнейшей эксплуатации конструкций лестницы, необходимо выполнять детальное обследование.

На стадии детального обследования лестницы выполняются следующие виды работ:

- инструментальные замеры конструкций и деформаций;
- определение фактических физико-механических характеристик материалов методами неразрушающего контроля;
- определение прочности образцов бетона на лабораторном прессе;
- химический анализ образцов стали;
- определение степени и вида биологических повреждений методом микологического анализа;
- анализ фактических условий эксплуатации лестниц;
- анализ и выявление причин обнаруженных дефектов и повреждений;
- составление расчетной схемы работы конструкций и выполнение поверочного расчета с учетом фактической ситуации.

По результатам детального обследования лестниц конструкциям присваивается категория технического состояния. В заключении указываются условия дальнейшей безаварийной эксплуатации лестниц, а также назначается перечень мероприятий по усилению несущей способности отдельных элементов (в случае такой необходимости).



Обследование полов



Являясь верхним элементом перекрытия, пол служит для восприятия эксплуатационных нагрузок и передачи их на расположенные ниже несущие конструкции. В зависимости от назначения здания пол рассчитывается на восприятие нагрузок от людей, мебели, технологического оборудования, складированной продукции, электро- и автотранспорта. К полам могут предъявляться различные требования по прочности, износостойкости, гигиеничности, устойчивости к воздействию технических жидкостей и температур, электропроводности, искробезопасности и так далее.

Вследствие влияния различных факторов технические характеристики полов снижаются, что может привести к повреждению несущих элементов перекрытий, нарушениям технологических процессов, травмированию людей. Обследование полов позволяет определить их фактическое техническое состояние и своевременно принять необходимые меры, исключающие возможность развития неблагоприятных последствий.

Обследование полов: когда его необходимо выполнять

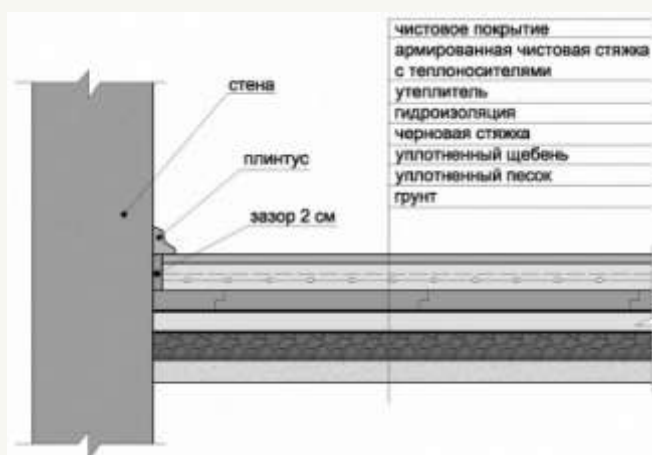
Обследование полов может выполняться в составе комплексного технического обследования здания, либо, как самостоятельное мероприятие. Нормативная документация предписывает необходимость выполнения обследования полов в таких случаях:

- при выявлении службой надзора за зданием существенных дефектов и повреждений;
- перед проведением ремонтов, реконструкций здания;
- при изменении характера эксплуатации полов, их функционального назначения, видов и величин нагрузок;
- после аварий и стихийных бедствий, которые привели к повреждению пола;
- согласно предписаниям служб строительного контроля;
- при отсутствии чертежей рабочей и исполнительной документации;
- при составлении технического паспорта объекта.

Работы по обследованию полов и этапы их выполнения

Обследование полов производится в несколько последовательных этапов. Вначале выполняется ознакомление с конструкцией пола, материалами, из которых он изготовлен, проектными решениями, условиями эксплуатации, видами нагрузок и характером загрузений. Изучаются

материалы предыдущего обследования, документация на ремонты и усиления, если таковые производились ранее.



На следующем этапе выполняется визуальное обследование пола, в ходе которого выявляются все дефекты: трещины, сколы, перепады высот, отсутствие элементов напольного покрытия (плитка, паркет, доски, стяжка, наливной пол, топпинг и так далее). При необходимости уточнения "пирога" конструкции выполняется вскрытие пола в контрольных точках. По результатам визуального осмотра составляется отчет, в состав которого включается:

- описание конструкции пола;
- информация обо всех обнаруженных дефектах, их характеристики;
- дефектные карты;
- фотофиксация несоответствий;
- предварительный технический отчет о состоянии конструкций пола.

Детальное обследование полов выполняется в случае, если визуального осмотра недостаточно для определения причин обнаруженных дефектов. Исходя из конкретных условий объекта, в ходе детального обследования могут выполняться следующие работы:

- проверка отметок, уровня, уклонов пола;
- определение физико-механических характеристик материалов конструкции пола;
- лабораторный микологический анализ образцов из древесины;
- уточнение фактических нагрузок;
- поверочный расчет несущей способности пола.

По результатам выполненного расчета принимается решение о необходимости усиления пола или отдельных его участков, применения упрочняющих покрытий.



Форма представления результата

Выполненное практическое задание №11, 12.

Критерии оценки:

Оценка осуществляется по основным показателям оценки результата в форме «точный расчёт (1/да)», «неправильный ответ (0/нет)»:

Процент положительных оценок	Оценка практической работы	
	балл (отметка)	вербальный аналог
90 - 100	5	отлично
80 - 89	4	хорошо
70 - 79	3	удовлетворительно
менее 70	2	не удовлетворительно

Практическое занятие №13 Проведение визуального и инструментального (геодезического) контроля инженерных сетей и составление схемы операционного контроля качества (по заданию преподавателя)

Цель: Научиться проводить визуальный и инструментальный контроль инженерных сетей и составление схемы операционного контроля качества.

Выполнив работу, Вы будете:

уметь:

- У5 осуществлять визуальный и инструментальный (геодезический) контроль положений элементов, конструкций, частей и элементов отделки объекта капитального строительства (строения, сооружения), инженерных сетей;
- У12 распознавать различные виды дефектов отделочных, изоляционных и защитных покрытий по результатам измерительного и инструментального контроля;
- У14 вести операционный контроль технологической последовательности производства строительно-монтажных, в том числе отделочных работ, устраняя нарушения технологии и обеспечивая качество строительных работ в соответствии с нормативно-технической документацией;
- У15 осуществлять документальное сопровождение результатов операционного контроля качества работ (журнал операционного контроля качества работ, акты скрытых работ, акты промежуточной приемки ответственных конструкций);
- У01.1 распознавать задачу и/или проблему в профессиональном и/или социальном контексте;

- У01.2 анализировать задачу и/или проблему и выделять её составные части;
- У01.3 определять этапы решения задачи;
- У01.4 выявлять и эффективно искать информацию, необходимую для решения задачи и/или проблемы;
- У01.5 составлять план действий;
- У01.6 определить необходимые ресурсы;
- У01.11 оценивать результат и последствия своих действий (самостоятельно или с помощью наставника);
- У01.8 владеть актуальными методами работы в профессиональной и смежных сферах;
- У01.9 реализовать составленный план;
- У01.11 оценивать результат и последствия своих действий (самостоятельно или с помощью наставника);
- У02.1 определять задачи для поиска информации;
- У02.2 определять необходимые источники информации;
- У02.3 планировать процесс поиска;
- У02.4 структурировать получаемую информацию;
- У02.5 выделять наиболее значимое в перечне информации;
- У02.6 оценивать практическую значимость результатов поиска;
- У02.7 оформлять результаты поиска;
- У03.1 определять актуальность нормативно-правовой документации в профессиональной деятельности;
- У03.2 применять современную научную профессиональную терминологию;
- У04.2 взаимодействовать с коллегами, руководством, клиентами в ходе профессиональной деятельности;
- У04.5 использовать коммуникационные навыки при работе в команде для успешной работы над групповым решением проблем;
- У04.8 эффективно работать в команде;
- У07.1 соблюдать нормы экологической безопасности;
- У07.2 определять направления ресурсосбережения в рамках профессиональной деятельности по специальности;
- У07.3 использовать энергосберегающие и ресурсосберегающие технологии в профессиональной деятельности по специальности;
- У09.1 применять средства информационных технологий для решения профессиональных задач;
- У09.2 использовать современное программное обеспечение;
- У10.2 участвовать в диалогах на знакомые общие и профессиональные темы;
- У10.6 понимать тексты на базовые профессиональные темы;
- У10.7 читать, понимать и находить необходимые технические данные и инструкции в руководствах в любом доступном формате;

Материальное обеспечение: Мультимедийные средства хранения, передачи и представления информации. Учебно-методическая документация, дидактические средства.

ПК, Альбомы плакатов по отделочным работам

Комплект плакатов по общестроительным работам (опалубочные, арматурные, бетонные)

Плакаты с наглядным пособием. Комплект плакатов по отделочным работам.

Задание: На основе задания преподавателя, студенту необходимо выполнить:

- визуальный и инструментальный контроль инженерных сетей и составление схемы операционного контроля качества.

Краткие теоретические сведения:

Обследование инженерных систем и коммуникаций



От качества и надежности работы инженерных систем и коммуникаций зависят показатели энергоэффективности здания, эксплуатационные расходы на его содержание, а также комфорт и безопасность пребывающих в здании людей. Обследование инженерных систем и коммуникаций - это комплекс мероприятий, направленных на определение их фактического технического состояния, степени износа, выявление дефектов и несоответствий требованиям нормативно-технической документации.

Причины проведения обследования инженерных систем и коммуникаций

Обследование инженерных систем и коммуникаций выполняется в рамках комплексного обследования зданий и сооружений. В соответствии с положениями ГОСТ 31937-2011, причинами проведения данных мероприятий являются:

- выявление повреждений и дефектов инженерных систем в процессе их обслуживания;
- завершение нормативного срока эксплуатации санитарно-технических и электротехнических сетей и оборудования;
- если имели место: аварии, отказ оборудования, стихийные бедствия, пожары;
- при реконструкции, перепрофилировании, капитальном ремонте здания;
- по требованию органов госнадзора;
- по инициативе владельца здания или сооружения.

Что входит в состав обследования инженерных систем и коммуникаций

Обследование инженерных систем и коммуникаций осуществляется путем их визуального осмотра и инструментальных измерений. Объектами обследования являются как наружные, так и внутренние инженерные сети и оборудование. В ходе работ проверяют соответствие параметров коммуникаций проектным решениям, техническим условиям, определяют их работоспособность и эффективность.

Системы водоснабжения

Обследованию подлежат системы холодного питьевого, горячего, производственного, оборотного и противопожарного водоснабжения. При этом контролируемыми параметрами являются: материал и диаметры трубопроводов, трассировки сетей, заглубление, техническое состояние колодцев и камер (для наружных участков подземной прокладки), расходы воды, напоры, температура, состав (важно для некоторых систем производственного, в том числе, оборотного водоснабжения). Проверяется наличие и работоспособность запорно-регулирующей арматуры, насосного оборудования, приборов учета и других элементов инженерных сетей.

Системы водоотведения (канализации)

В состав работ входит обследование систем хозяйственно-бытовой, производственной, дождевой (ливневой) канализации. При выполнении работ контролируются диаметры и уклоны трубопроводов, материал и способ соединения труб, наполнение и расходы стоков, их состав. Проверяется техническое состояние трубопроводов, ревизий, сифонов,ждеприемников, наружных и внутренних водостоков, насосов (если таковые предусмотрены проектом), колодцев дворовых сетей.

Системы отопления и теплоснабжения

Выполняется обследование инженерных систем и коммуникаций водяного, воздушного, электрического, инфракрасного отопления, а также источников теплоснабжения и тепловых сетей. В зависимости от вида теплоносителя к обследованию систем отопления применяется различный подход. В общем случае контролируются: расход, давление теплоносителя, параметры и техническое состояние трубопроводов, воздухопроводов. Оценивается эффективность работы приборов отопления инфракрасного и конвекционного типов. Теплотрассы обследуются на предмет теплопотерь, технического состояния теплоизоляции, колодцев и приборов учета тепла.



Вентиляция и кондиционирование

При обследовании системы вентиляции и кондиционирования выполняется осмотр воздухопроводов, определение расхода и скорости воздушного потока, температурных режимов работы. Проверяется техническое состояние фильтров, вентиляторов, кондиционеров, приборов климат-контроля. Определяется уровень шума и энергоэффективность работы системы.

Электроснабжение

При обследовании электрических систем и коммуникаций выполняется проверка: трасс, длин и сечений кабелей, материалов, из которых они состоят. Устанавливается техническое состояние изоляции, работоспособность трансформаторов, устройств ввода, распределительных щитов, шкафов, силовых установок, осветительных приборов и приборов учета электроэнергии.

Отчет об обследовании инженерных систем и коммуникаций

По результатам визуального и инструментального обследования инженерных систем и коммуникаций составляется отчет об их техническом состоянии. В состав отчета включаются:

- сведения обо всех коммуникациях и их технических характеристиках;
- описание обнаруженных дефектов, отступлений от действующих норм, проектной документации;
- характеристика технического состояния систем, степени их износа;
- вывод о возможности и условиях дальнейшей эксплуатации систем и коммуникаций;
- рекомендации по исправлению обнаруженных дефектов, повышению эффективности работы инженерных сетей и оборудования.



Форма представления результата

Выполненное практическое задание №13.

Критерии оценки:

Оценка осуществляется по основным показателям оценки результата в форме «точный расчёт (1/да)», «неправильный ответ (0/нет)»:

Процент положительных оценок	Оценка практической работы	
	балл (отметка)	вербальный аналог
90 - 100	5	отлично
80 - 89	4	хорошо
70 - 79	3	удовлетворительно
менее 70	2	не удовлетворительно

Практическое занятие № 14. Проведение операционного контроля технологической последовательности производства строительно-монтажных (в том числе отделочных работ) с выявлением нарушений технологии

Практическое занятие №15. Разработка мероприятий, обеспечивающих качество строительных работ, в соответствии с нормативно-технической документацией

Практическое занятие №16. Оформление документации операционного контроля качества работ (журнал операционного контроля качества работ)

Цель: Формировать навыки оформления документации операционного контроля качества работ (журнал операционного контроля качества работ).

Выполнив работу, Вы будете:

уметь:

- У14 вести операционный контроль технологической последовательности производства строительно-монтажных, в том числе отделочных работ, устраняя нарушения технологии и обеспечивая качество строительных работ в соответствии с нормативно-технической документацией;
- У15 осуществлять документальное сопровождение результатов операционного контроля качества работ (журнал операционного контроля качества работ, акты скрытых работ, акты промежуточной приемки ответственных конструкций);
- У01.1 распознавать задачу и/или проблему в профессиональном и/или социальном контексте;
- У01.2 анализировать задачу и/или проблему и выделять её составные части;
- У01.3 определять этапы решения задачи;
- У01.4 выявлять и эффективно искать информацию, необходимую для решения задачи и/или проблемы;
- У01.5 составлять план действий;
- У01.6 определить необходимые ресурсы;
- У01.11 оценивать результат и последствия своих действий (самостоятельно или с помощью наставника);
- У01.8 владеть актуальными методами работы в профессиональной и смежных сферах;
- У01.9 реализовать составленный план;
- У01.11 оценивать результат и последствия своих действий (самостоятельно или с помощью наставника);
- У02.1 определять задачи для поиска информации;
- У02.2 определять необходимые источники информации;
- У02.3 планировать процесс поиска;
- У02.4 структурировать получаемую информацию;
- У02.5 выделять наиболее значимое в перечне информации;
- У02.6 оценивать практическую значимость результатов поиска;
- У02.7 оформлять результаты поиска;
- У03.1 определять актуальность нормативно-правовой документации в профессиональной деятельности;
- У03.2 применять современную научную профессиональную терминологию;
- У04.2 взаимодействовать с коллегами, руководством, клиентами в ходе профессиональной деятельности;
- У04.5 использовать коммуникационные навыки при работе в команде для успешной работы над групповым решением проблем;
- У04.8 эффективно работать в команде;
- У07.1 соблюдать нормы экологической безопасности;
- У07.2 определять направления ресурсосбережения в рамках профессиональной деятельности по специальности;
- У07.3 использовать энергосберегающие и ресурсосберегающие технологии в профессиональной деятельности по специальности;
- У09.1 применять средства информационных технологий для решения профессиональных задач;
- У09.2 использовать современное программное обеспечение;
- У10.2 участвовать в диалогах на знакомые общие и профессиональные темы;
- У10.6 понимать тексты на базовые профессиональные темы;
- У10.7 читать, понимать и находить необходимые технические данные и инструкции в руководствах в любом доступном формате;

Материальное обеспечение: Мультимедийные средства хранения, передачи и представления информации. Учебно-методическая документация, дидактические средства. ПК, Альбомы плакатов по отделочным работам
Комплект плакатов по общестроительным работам (опалубочные, арматурные, бетонные)
Плакаты с наглядным пособием. Комплект плакатов по отделочным работам.

Задание: На основе задания преподавателя, студенту необходимо выполнить:
журнал операционного контроля качества работ.

Краткие теоретические сведения:

Задача:

- обеспечение соответствия выполняемых СМР проекту и требованиям нормативных документов;
- своевременное выявление дефектов и причин их возникновения, принятие мер по их устранению;
- повышение ответственности непосредственных исполнителей (рабочих, звеньев, бригад, линейных специалистов) за качество выполненных ими работ.

Основные положения

- Контроль, выполняется при производстве работ или непосредственно после их завершения.
- Осуществляется проверка соблюдения последовательности и состава выполняемых технологических операций и их соответствия требованиям технических регламентов, стандартов
- Осуществляется проверка соответствия качества выполнения технологических операций и их результатов требованиям проектной и рабочей документации, и требованиям технических регламентов, стандартов и сводов правил.
- Соблюдение технологических режимов, установленных технологическими картами и регламентами.
- Места выполнения контрольных операций, их частота, исполнители, методы и средства измерений, формы записи результатов, порядок принятия решений при выявлении несоответствий установленным требованиям должны соответствовать требованиям проектной, технологической и нормативной документации.
- Результаты операционного контроля должны быть документированы в журналах работ.

Перед рассмотренным контролем качества на строительной площадке необходимо производить входной контроль качества.

После данного контроля производят приемочный контроль качества.

Основные положения и виды контроля качества СМР

Контроль качества – это основной фактор, влияющий на стоимость строительства, воздействующий на экономичность и рентабельность законченного объекта строительства, обеспечивающий его надежность и долговечность при строительстве и эксплуатации.

Основные причины снижения качества и появления дефектов

- Отступление от проектной технологии
- Применение устаревших машин
- Несовершенство применяемых инструментов (их неисправность)
- Некачественные материалы
- Ошибки в привязках

- Отсутствие должного контроля за рабочими

Упрощенная классификация дефектов

- Дефекты нарушающие отделку, эстетику здания, (приводящие к неряшливому виду фасадов здания интерьеров и т.д.);
- Дефекты ухудшающие эксплуатационные качества здания, приводят к нарушению нормальных условий труда и отдыха, повышению энергозатрат, досрочному ремонту и т.д. (протечка кровли, подтопление подвала и т.д.);
- Дефекты, которые приводят к аварийному состоянию (снижение прочности бетона, коррозия стальных конструкций и т.д.);
- Несоблюдение линейных размеров.

Методы контроля качества

Классификация:

- Визуальный;
- Измерительный;
- Деструктивный метод (разрушающий);
- Адеструктивный метод (неразрушающий).

Визуальный:

- Устанавливаются качество только тех конструкций, узлов, частей здания и сооружения, которые доступны для обозрения;
- Позволяет установить только общее состояние (не дает возможности определить технические характеристики и физико-механические свойства материалов, конструкций и т.д.).

Измерительный:

- Соблюдение линейных размеров материалов, конструкций, частей зданий или здания в целом;
- Фактические размеры не должны выходить за рамки допустимых значений, установленные в СП (СНиП);
- Приборы: рулетки, нивелиры, теодолиты, тахеометры, штангенциркуль.
- Деструктивный метод (разрушающий метод)
- Заключается в отборе образцов на различных этапах строительства и их испытания (часто до разрушения);
- Позволяет установить: прочностные, влажностные, деформативные и др.

Адеструктивный метод (неразрушающий метод):

- Не причиняет повреждения исследуемой конструкции
- По физическим принципам подразделяются на:
- Проникающие среды (жидкость, газ и т.д.);
- Механические методы (отрыв, упругий отскок, т.д.);
- Акустические (ультразвуковые и более низкие частоты);
- Радиационный способ;
- Магнитные, электромагнитные, электрические.

Кто осуществляет контроль качества строительно-монтажных работ?

- Строительный контроль, лица, осуществляющего строительство (подрядчик);
- Строительный контроль заказчика (застройщика) (Контроль и надзор за подрядчиком)
- Функции строительного контроля вправе осуществлять работники подрядчика и заказчика, на которых в установленном порядке возложена обязанность по осуществлению такого контроля.
- На строительной площадке осуществляются производителем работ – прораб или мастер, при необходимости инженер строительной лаборатории, геодезисты и т.д. (должно быть регламентировано)

Обеспечение качества строительно-монтажных работ

Контроль качества строительно-монтажных работ должен осуществляться линейным персоналом и специальными службами, создаваемыми в строительной организации, и оснащенными техническими средствами, обеспечивающими необходимую точность, достоверность и полноту контроля.

Производственный контроль качества строительно-монтажных работ должен включать входной контроль проектной документации, конструкций, изделий, материалов и оборудования, приемку вынесенной в натуру геодезической разбивочной основы, операционный и приемочный контроль строительно-монтажных работ.

При входном контроле проектной документации, включая проект организации строительства, должна производиться проверка ее комплектности, наличие согласований и утверждений, наличие ссылок на ТИПА.

Генеральная подрядная организация выполняет приемку предоставляемой заказчиком геодезической разбивочной основы, проверяет ее соответствие установленным требованиям к точности, надежности закрепления знаков на местности, при необходимости, с привлечением независимых экспертов. Приемка геодезической разбивочной основы у заказчика оформляется соответствующим актом.

При входном контроле строительных конструкций, изделий, материалов и оборудования производится проверка их соответствия требованиям стандартов, технических условий или технических свидетельств, указанных в проектной документации. При этом проверяется наличие и содержание паспортов, сертификатов и других сопроводительных документов, подтверждающих качество указанных конструкций, изделий, материалов и оборудования. При необходимости могут выполняться измерения и контрольные испытания указанных выше показателей. Результаты входного контроля должны фиксироваться в журнале входного контроля.

Операционный контроль должен осуществляться как в ходе выполнения производственных операций, так и после их завершения с тем, чтобы обеспечивать своевременное выявление дефектов и принятие мер по их устранению. При операционном контроле следует проверять соблюдение технологии выполнения строительно-монтажных работ, соответствие выполняемых работ проектной документации и требованиям ТИПА. Особому контролю подлежит выполнение специальных мероприятий при строительстве сложных и экспериментальных объектов, а также на просадочных и заболоченных грунтах.

Основными документами при операционном контроле качества являются ТИПА в части контроля качества работ и технологические (типовые технологические) карты, содержащие специальные разделы по контролю качества строительно-монтажных работ. Результаты операционного контроля должны фиксироваться в журнале производства работ.

При приемочном контроле необходимо производить проверку качества выполненных строительно-монтажных работ, а также качества ответственных конструкций.

Скрытые работы подлежат освидетельствованию с составлением актов. Акт освидетельствования скрытых работ должен составляться на заверченный процесс, выполненный самостоятельным подразделением (звеном, бригадой) исполнителей. Освидетельствование скрытых работ и составление акта в случаях, когда последующие работы должны начинаться после перерывов, следует производить непосредственно перед производством последующих работ. Запрещается выполнение последующих работ при отсутствии актов освидетельствования предшествующих скрытых работ.

Ответственные конструкции по мере их готовности подлежат приемке в процессе строительства (с участием представителя проектной организации или авторского надзора) с составлением акта промежуточной приемки этих конструкций.

Управление качеством строительно-монтажных работ должно осуществляться строительными организациями и включать мероприятия, методы и средства, направленные на

обеспечение соответствия качества строительно-монтажных работ и законченных строительством объектов требованиям проектной документации и ТНПА.

На всех стадиях строительства с целью проверки эффективности ранее выполненного производственного контроля должен выборочно осуществляться инспекционный контроль. Инспекционный контроль осуществляется специальными службами, если они имеются в составе строительной организации, либо специально создаваемыми для этой цели комиссиями или отдельными специалистами.

По результатам производственного и инспекционного контроля качества строительно-монтажных работ должны разрабатываться мероприятия по устранению выявленных дефектов, при этом должны учитываться также требования авторского надзора проектных организаций, технического надзора заказчика и органов государственного надзора и контроля.

Заключение

Организация строительного производства должна обеспечивать целенаправленность всех организационных, технических и технологических решений на достижение конечного результата - ввода в действие объекта с необходимым качеством и в установленные сроки.

Для своевременной сдачи объекта в эксплуатацию необходимо уже на предварительном этапе качественно выполнить, на основе проекта организации строительства и исполнительной документации, проект производства работ.

Строительство должно вестись в технологической последовательности в соответствии с календарным планом с учетом обоснованного совмещения отдельных видов работ.

При организации строительного производства должны быть согласована работа всех участников строительства объекта с координацией их деятельности генеральным подрядчиком, решения которого по вопросам, связанным с организацией выполнения работ, являются обязательными для всех участников строительства, независимо от их ведомственной подчиненности; комплектная поставка материальных ресурсов; возведение зданий, сооружений и их частей промышленными методами на основе широкого применения комплектно поставляемых конструкций, материалов, изделий и оборудования; применение передовых технологий и организации выполнения строительно-монтажных работ, обеспечивающих снижение материальных и энергетических затрат; выполнение строительных, монтажных и специальных строительных работ с соблюдением технологической последовательности возведения объекта, технически обоснованного их совмещения с учетом безопасного производства работ; обеспечение требуемого качества, высокой культуры строительства, соблюдения правил безопасности труда и требований по охране окружающей среды.

ЖУРНАЛ

ПРОИЗВОДСТВЕННОГО ОПЕРАЦИОННОГО КОНТРОЛЯ КАЧЕСТВА СТРОИТЕЛЬНО-МОНТАЖНЫХ РАБОТ УКАЗАНИЯ О ПОРЯДКЕ ВЕДЕНИЯ ЖУРНАЛА

1. Журнал производственного операционного контроля качества строительно-монтажных работ является составной частью Общего журнала работ, предусмотренного СНиПом 3.01.01-85 «Организация строительного производства». С введением Общего журнала работ заполнение ведомостей результатов операционного контроля и оценки качества строительно-монтажных работ должно производиться в Общем журнале работ.

2. Ведение журнала обязательно на каждом объекте строительства по всем видам работ: возведение подземной и надземной частей здания, отделочные и специальные работы.

3. Журнал ведет лицо, ответственное за строительство здания (производитель работ, старший производитель работ), и заполняет его с первого дня работы на объекте лично или поручает руководителям смен. При выполнении отделочных и специальных работ соответствующие разделы журнала заполняют ответственные лица специализированных строительно-монтажных организаций, выполняющих эти работы.

4. Журнал предназначен для осуществления операционного контроля качества выполнения строительных процессов и производственных операций.

5. На титульных листах журнала перечислены лица, которые обязаны систематически знакомиться с результатами контроля качества.

6. Журнал должен быть пронумерован, прошнурован и скреплен печатью строительной организации, его выдавшей.

7. Сведения о контроле качества выполненных работ должны посменно заноситься в ведомости операционного контроля. Результаты контроля качества должны относиться к конкретным конструктивным элементам зданий с указанием мест контроля: осей, отметок, рядов, этажей, помещений и т.д.

8. В графу «результаты контроля и оценка качества» должны заноситься указания о том, как и когда исправить допущенные отклонения от требований строительных норм и правил.

9. После исправления допущенных нарушений лица, выполнявшие контроль качества, должны делать запись о приемке работ с повторного предъявления.

ЖУРНАЛ № _____
ПРОИЗВОДСТВЕННОГО ОПЕРАЦИОННОГО КОНТРОЛЯ КАЧЕСТВА
СТРОИТЕЛЬНО-МОНТАЖНЫХ РАБОТ
СТРОИТЕЛЬСТВО

Адрес объекта _____
Генподрядная строительная организация _____
Субподрядные строительные и специализированные организации:
Организация, ведущая монтаж надземной части здания _____
Организация, ведущая отделочные работы _____
Организация, ведущая электромонтажные работы _____
Организация, ведущая сантехнические работы _____
Начало работ: по плану (договору) _____ фактически _____
Окончание работ (ввод в эксплуатацию): по плану _____ фактически _____
Отметки об изменениях в записях на данном листе _____

ЖУРНАЛ № _____
ПРОИЗВОДСТВЕННОГО ОПЕРАЦИОННОГО КОНТРОЛЯ КАЧЕСТВА
СТРОИТЕЛЬНО-МОНТАЖНЫХ РАБОТ
МОНТАЖ ПОДЗЕМНОЙ ЧАСТИ _____

Адрес объекта _____
Трест _____ СУ _____
Должность, фамилия, имя, отчество и подпись лица, ответственного от строительной организации за ведение журнала производственного контроля _____
Фамилия, имя, отчество и подпись бригадира _____
Фамилия, имя, отчество и подпись геодезиста _____
Фамилия, имя, отчество и подпись главного инженера строительной организации _____
Начало работ: по плану _____ фактически _____
Окончание работ: по плану _____ фактически _____
Отметки об изменениях в записях на титульном листе _____

Дата	Наименование конструктивных частей и элементов, места их расположения со ссылкой на номера чертежей	Результаты контроля и оценка качества	Должности и подписи лиц, оценивающих качество работ в порядке контроля и надзора

Дата	Наименование конструктивных частей и элементов, места их расположения со ссылкой на номера чертежей	Результаты контроля и оценка качества	Должности и подписи лиц, оценивающих качество работ в порядке контроля и надзора
	С результатами контроля ознакомлены:		

Журнал производственного операционного контроля качества строительно-монтажных работ выдан на строительство _____

В журнале пронумеровано _____ стр.

Из них заполнено _____ стр.

Должность, фамилия, имя, отчество и подпись руководителя строительной организации, выдавшего журнал _____

Дата выдачи, печать организации

Форма представления результата

Выполненное практическое задание №14, 15, 16.

Критерии оценки:

Оценка осуществляется по основным показателям оценки результата в форме «точный расчёт (1/да)», «неправильный ответ (0/нет)»:

Процент положительных оценок	Оценка практической работы	
	балл (отметка)	вербальный аналог
90 - 100	5	отлично
80 - 89	4	хорошо
70 - 79	3	удовлетворительно
менее 70	2	не удовлетворительно