

Министерство образования и науки Российской Федерации

Федеральное государственное бюджетное образовательное учреждение
высшего образования
«Магнитогорский государственный технический университет
им. Г.И. Носова»
Многопрофильный колледж



**МЕТОДИЧЕСКИЕ УКАЗАНИЯ ПО ВЫПОЛНЕНИЮ
ПРАКТИЧЕСКИХ РАБОТ**

**по ПМ.04 ОРГАНИЗАЦИЯ ВИДОВ РАБОТ ПРИ ЭКСПЛУАТАЦИИ
И РЕКОНСТРУКЦИИ СТРОИТЕЛЬНЫХ ОБЪЕКТОВ**

МДК.04.02 Реконструкция зданий

для студентов специальности

08.02.01 Строительство и эксплуатация зданий и сооружений

Магнитогорск, 2018

ОДОБРЕНО:

Предметно-цикловой комиссией
Строительство и эксплуатация зданий и
сооружений
Председатель В.Д. Чашемова
Протокол № 6 от 21.02.2018 г

Методической комиссией
Протокол №4 от 01.03.2018 г.

Составитель:

Г.А. Варакина преподаватель ФГБОУ ВО «МГТУ им. Г.И. Носова» МпК

Методические указания по выполнению практических работ разработаны на основе рабочей программы ПМ.04 «Организация видов работ при эксплуатации и реконструкции строительных объектов», МДК.04.02 Реконструкция зданий.

Содержание практических работ ориентировано на формирование общих и профессиональных компетенций по программе подготовки специалистов среднего звена по специальности 08.02.01 «Строительство и эксплуатация зданий и сооружений» и овладению общими компетенциями.

СОДЕРЖАНИЕ

1 ПОЯСНИТЕЛЬНАЯ ЗАПИСКА	4
2 ПЕРЕЧЕНЬ ПРАКТИЧЕСКИХ ЗАНЯТИЙ	6
3 МЕТОДИЧЕСКИЕ УКАЗАНИЯ	7
Практическое занятие 1	7
Практическое занятие 2	9
Практическое занятие 3	12
Практическое занятие 4	16
Практическое занятие 5	22
Практическое занятие 6	26
Практическое занятие 7	30
Практическое занятие 8	34
Практическое занятие 9	37

1 ПОЯСНИТЕЛЬНАЯ ЗАПИСКА

Состав и содержание практических занятий направлены на реализацию Федерального государственного образовательного стандарта среднего профессионального образования.

Ведущей дидактической целью практических занятий является формирование профессиональных практических умений (умений выполнять определенные действия, операции, необходимые в последующем в профессиональной деятельности).

В соответствии с рабочей программой ПМ.04 «Организация видов работ при эксплуатации и реконструкции строительных объектов», МДК.04.02 Реконструкция зданий, предусмотрено проведение практических занятий. В рамках практического занятия обучающиеся могут выполнять одну или несколько практических работ.

В результате их выполнения, обучающийся должен:

уметь:

У5. владеть методологией визуального осмотра конструктивных элементов и систем инженерного оборудования, выявления признаков повреждений и их количественной оценки;

У6. владеть методами инструментального обследования технического состояния жилых зданий;

У7. использовать инструментальный контроль технического состояния конструкций и инженерного оборудования для выявления неисправностей и причин их появления, а также для уточнения объемов работ по текущему ремонту и общей оценки технического состояния здания;

У01.2 анализировать задачу и/или проблему и выделять её составные части;

У01.3 определять этапы решения задачи;

У01.8 владеть актуальными методами работы в профессиональной и смежных сферах;

У01.11 оценивать результат и последствия своих действий (самостоятельно или с помощью наставника);

У02.4 структурировать получаемую информацию;

У02.5 выделять наиболее значимое в перечне информации;

У02.6 оценивать практическую значимость результатов поиска;

У02.7 оформлять результаты поиска;

У03.2 применять современную научную профессиональную терминологию;

У04.8 эффективно работать в команде;

У05.5 проявлять толерантность в рабочем коллективе;

У07.1 соблюдать нормы экологической безопасности;

У08.2 применять рациональные приемы двигательных функций в профессиональной деятельности;

У09.2 использовать современное программное обеспечение;

У10.1 понимать общий смысл четко произнесенных высказываний на известные темы (профессиональные и бытовые);

У10.2 участвовать в диалогах на знакомые общие и профессиональные темы;

У10.3 строить простые высказывания о себе и о своей профессиональной деятельности;

У10.4 кратко обосновывать и объяснить свои действия (текущие и планируемые);

У10.5 писать простые связные сообщения на знакомые или интересующие профессиональные темы

Содержание практических ориентировано на подготовку обучающихся к освоению профессионального модуля программы подготовки специалистов среднего звена по специальности и овладению **профессиональными компетенциями:**

ПК 4.4. Осуществлять мероприятия по оценке технического состояния и реконструкции зданий.

А также формированию *общих компетенций*:

- ОК 01 Выбирать способы решения задач профессиональной деятельности применительно к различным контекстам.
- ОК 02 Осуществлять поиск, анализ и интерпретацию информации, необходимой для выполнения задач профессиональной деятельности.
- ОК 03 Планировать и реализовывать собственное профессиональное и личностное развитие
- ОК 04 Работать в коллективе и команде, эффективно взаимодействовать с коллегами, руководством, клиентами.
- ОК 05 Осуществлять устную и письменную коммуникацию на государственном языке Российской Федерации с учетом особенностей социального и культурного контекста.
- ОК 07 Содействовать сохранению окружающей среды, ресурсосбережению, эффективно действовать в чрезвычайных ситуациях.
- ОК 08 Использовать средства физической культуры для сохранения и укрепления здоровья в процессе профессиональной деятельности и поддержания необходимого уровня физической подготовленности.
- ОК 09 Использовать информационные технологии в профессиональной деятельности.
- ОК 10 Пользоваться профессиональной документацией на государственном и иностранном языках.

по ПМ.04 «Организация видов работ при эксплуатации и реконструкции строительных объектов», МДК.04.02 Реконструкция зданий, направлено на:

- обобщение, систематизацию, углубление, закрепление, развитие и детализацию полученных теоретических знаний по конкретным темам МДК.04.02 Реконструкция зданий;
- формирование умений применять полученные знания на практике, реализацию единства интеллектуальной и практической деятельности;
- формирование и развитие умений: наблюдать, сравнивать, сопоставлять, анализировать, делать выводы и обобщения, самостоятельно вести исследования, пользоваться различными приемами измерений, оформлять результаты в виде таблиц, схем, графиков;
- выработку при решении поставленных задач профессионально значимых качеств, таких как самостоятельность, ответственность, точность, творческая инициатива.

Практические занятия проводятся после соответствующей темы, которая обеспечивает наличие знаний, необходимых для ее выполнения.

2 ПЕРЕЧЕНЬ ПРАКТИЧЕСКИХ ЗАНЯТИЙ

МДК.04.02 РЕКОНСТРУКЦИЯ ЗДАНИЙ И СООРУЖЕНИЙ

Разделы/темы	Темы практических занятий	Количество часов	Требования ФГОС СПО (уметь)
Раздел 2. Организация видов работ по реконструкции зданий и сооружений		36	ПК 4.4. ОК 01.-ОК 05., ОК 07.-ОК 10.
Т.04.02.01 Основные виды работ при реконструкции зданий и сооружений	Практическое занятие №1. Выполнение перепланировки жилых зданий с изменением объемно-планировочного решения	4	У5. У6. У01.2 У01.8 У02.4 У02.7 У04.8 У07.1 У09.2 У10.3
	Практическое занятие №2. Выбор конструктивного решения системы утепления наружных стен при реконструкции	4	У5. У6. У01.3 У01.8 У02.4 У02.5 У02.6 У04.8 У05.5 У07.1 У10.1 У10.3 У10.4
	Практическое занятие №3. Выполнение теплотехнического расчета наружных стен с применением фасадных утеплителей	2	У7. У01.3 У01.11 У02.7 У09.2
	Практическое занятие №4. Выполнение чертежей конструкций утепленных фасадов	4	У7. У01.3 У02.7 У09.2
	Практическое занятие № 5. Расчет усиления фундамента. Выполнение чертежа усиливаемого элемента	4	У7. У01.3 У01.8 У02.7 У07.1 У09.2
	Практическое занятие № 6. Расчет усиления пустотных плит. Выполнение чертежа усиливаемого элемента	6	У7. У01.3 У01.8 У02.7 У010.4 У09.2
	Практическое занятие № 7. Расчет усиления простенков кирпичных стен здания. Выполнение чертежа усиливаемого элемента	4	У7. У01.3 У01.8 У02.7 У03.2 У07.1 У09.2
	Практическое занятие №8. Расчёт усиление оконных и дверных проемов в кирпичной стене. Выполнение чертежа усиленных проёмов	4	У7. У01.3 У01.11 У02.7 У07.1 У09.2 У10.4
Т.04.02.02 Охрана труда	Практическое занятие № 9. Разработка рекомендаций по уменьшению риска	4	У7. У01.2 У01.11 У02.5 У03.2 У04.8 У05.5 У07.1 У08.2 У10.1 У10.3 У10.4 У10.5
ИТОГО		36	

3 МЕТОДИЧЕСКИЕ УКАЗАНИЯ

Раздел 2. ОРГАНИЗАЦИЯ ВИДОВ РАБОТ ПО РЕКОНСТРУКЦИИ ЗДАНИЙ И СООРУЖЕНИЙ

Т.04.02.01 Основные виды работ при реконструкции зданий и сооружений

Практическое занятие № 1 Выполнение перепланировки жилых зданий с изменением объемно-планировочного решения

Цель: научиться разрабатывать технологическую карту по перепланировке жилых помещений с изменением объемно-планировочного решения

Выполнив работу, Вы будете:

уметь:

У5. владеть методологией визуального осмотра конструктивных элементов и систем инженерного оборудования, выявления признаков повреждений и их количественной оценки;

У6. владеть методами инструментального обследования технического состояния жилых зданий;

У01.2 анализировать задачу и/или проблему и выделять её составные части;

У01.8 владеть актуальными методами работы в профессиональной и смежных сферах;

У02.4 структурировать получаемую информацию;

У02.7 оформлять результаты поиска;

У04.8 эффективно работать в команде;

У07.1 соблюдать нормы экологической безопасности;

У09.2 использовать современное программное обеспечение;

У10.3 понимать общий смысл четко произнесенных высказываний на известные темы (профессиональные и бытовые).

Материальное обеспечение: раздаточный материал, текущий тестовый контроль, методические указания, карточки с заданием, схемы, плакаты, справочники, образцы выполнения работ. СПЗ1-01-2003 Здания жилые многоквартирные

Задание: Выполнить схему организации работ по реконструкции плана квартиры.

Вариант №1 Практическое задание. Начертите проект реконструкции плана квартиры, включающий в себя мероприятия по перепланировке, переустройству, частичной разборки или замены конструкций их объемно-планировочного и конструктивного решения.

Минимальные размеры по ширине – передней – 1,4м; внутриквартирных коридоров, ведущих в жилые комнаты – 1,0м; остальных коридоров – 0,85м; ванной – 1,5м; освещенного санузла – 1,7м; уборной – 0,85м (глубина при открывании двери внутрь – 1,5м; наружу – 1,2м).

Таблица 1.1 - Требования к квартирам

Число жилых комнат	1	2	2	3	4
Рекомендуемая площадь квартир, м ²	28-38	44-53	56-65	70-77	84-96

Вариант №2 Практическое задание. Начертите проект реконструкции плана квартиры, включающий в себя мероприятия по перепланировке, переустройству, частичной разборки или замены конструкций их объемно-планировочного и конструктивного решения.

Минимальные размеры по ширине – передней – 1,4м; внутриквартирных коридоров, ведущих в жилые комнаты – 1,0м; остальных коридоров – 0,85м; ванной – 1,5м; освещенного санузла – 1,7м; уборной – 0,85м (глубина при открывании двери внутрь – 1,5м; наружу – 1,2м).

Порядок выполнения работы:

1. Выполнить обмерочный чертеж плана этажа жилого дома. Обмерочный чертеж плана этажа выполнить в масштабе 1:100 на формате А2 или А3 с использованием компьютерной программы Компас3D. На листе показать спецификацию помещений и их площади.

2. Выполнить чертеж реконструируемого этажа (здания). Разработать объемно-планировочного решения реконструируемого этажа (здания) (выполняется по заданию преподавателя) с технологией реконструкционных работ с временным отселением жильцов. При этом модернизированная планировка должна исключить основными функциональные недостатки квартир «первого поколения» индустриального домостроения – затесненность передних, кухонь, санузлов, наличие проходных комнат в малокомнатных квартирах. В многокомнатных квартирах допускается проход из гостиной в одну из спален.

3. Выполнить описание перепланировки с указанием технико- экономических показателей квартир. Результаты расчета оформить в табличной форме (см. табл.1.2).

Таблица 1.2 - Техничко-экономические показатели планировочного решения модернизированных квартир

№	Жилая площадь, м ²	Общая площадь, м ²	K ₁	Нормативная общая площадь по СНиП, м ²	Отклонение от норм

Примечание: Коэффициент K1 определяется как отношение жилой площади к общей.

4. Определить технико-экономические показатели проектного решения. Результаты расчета оформить в табличной форме (см. табл.1.3).

Таблица 1.3- Техничко- экономические показатели проекта

Показатели проекта	м ³
1. Жилая площадь	
2. Общая площадь	
3. Площадь застройки	
4. Строительный объем	

Форма представления результата: Выполненная и оформленная практическая работа №1

Критерии оценки: Для оценки образовательных достижений обучающихся применяется универсальная шкала их оценки

Процент результативности (правильных ответов)	Качественная оценка уровня подготовки	
	балл (отметка)	вербальный аналог
90 ÷ 100	5	отлично
80 ÷ 89	4	хорошо
70 ÷ 79	3	удовлетворительно
менее 70	2	неудовлетворительно

Практическое занятие № 2

Выбор конструктивного решения системы утепления наружных стен при реконструкции

Цель: Научиться разрабатывать элементы технологической карты на утепление стен при реконструкции.

Выполнив работу, Вы будете:

уметь:

У5. владеть методологией визуального осмотра конструктивных элементов и систем инженерного оборудования, выявления признаков повреждений и их количественной оценки;

У6. владеть методами инструментального обследования технического состояния жилых зданий;

У01.3 определять этапы решения задачи;

У01.8 владеть актуальными методами работы в профессиональной и смежных сферах;

У02.4 структурировать получаемую информацию;

У02.5 выделять наиболее значимое в перечне информации;

У02.6 оценивать практическую значимость результатов поиска;

У04.8 эффективно работать в команде;

У05.5 проявлять толерантность в рабочем коллективе;

У07.1 соблюдать нормы экологической безопасности;

У10.1 понимать общий смысл четко произнесенных высказываний на известные темы (профессиональные и бытовые);

У10.3 строить простые высказывания о себе и о своей профессиональной деятельности;

У10.4 кратко обосновывать и объяснить свои действия (текущие и планируемые).

Материальное обеспечение: раздаточный материал, текущий тестовый контроль, методические указания, карточки с заданием, схемы, плакаты, справочники, образцы выполнения работ. ВСН 53-86(р)

Задание: Разработать элементы технологической карты на утепление стен реконструируемого здания

Краткие теоретические сведения:

Замену отдельных участков стен реконструируемого здания новой кладкой выполняют путем перекладки при замене перекрытий и при замене участков стен с сохранением вышележащей кладки. Участки стен разбирают поярусно сверху вниз (после демонтажа или разгрузки перекрытий), а новую кладку возводят снизу вверх. Разборку временных креплений, разгружающих перекрытия, производят не ранее чем через 5 суток после возведения последнего яруса новой кладки. Для разгрузки деформированного участка кладки над ним укладывают разгрузочные балки с обеих сторон стены (с пробивкой и сделкой горизонтальных борозд). Вертикальные зазоры между балкой и кладкой заделывают пластичным раствором, а зазоры между верхней гранью балки и нижней поверхностью кладки зачеканивают жирным жестким (полусухим) раствором. Металлические балки перед установкой обертывают металлической сеткой (возможен вариант крепления сетки для оштукатуривания балки и после установки балки в рабочее положение). Разборку кладки производят отдельными участками длиной не более 1,5 м. Перекладку кирпичных стен следует выполнять преимущественно при положительной температуре. В отдельных случаях

при кладке способом замораживания применяют холодный кирпич и подогретый раствор (до + 10...20 °С) с добавкой поташа.

Усиление простенков межоконных и междверных проемов, а также столбов производят путем устройства стального каркаса (корсета), железобетонных обойм или увеличением сечения простенков.

Каркас состоит из стальных вертикальных уголков и приваренных к ним горизонтальных стягивающих планок, установленных с шагом не более толщины простенка.

Железобетонная обойма, усиливающая простенок или столб, охватывает усиливаемый элемент с четырех сторон. Толщина стенки обоймы 30-50 мм при выполнении торкретированием (50-80 мм при выполнении в опалубке).

Если при усилении требуется сохранить размеры сечения простенка, кладка которого находится в удовлетворительном состоянии, то каркас или обойму можно установить после предварительной обрубки элемента на толщину усиления. Перед обрубкой (временным уменьшением сечения) простенок или столб обязательно разгружают от веса перекрытий установкой временных стоек в соседних проемах.

Для повышения устойчивости стен устраивают систему накладок из швеллерного профиля и тяжей из круглого, полосового или квадратного сечения. Сначала на каждом этаже (или через этаж) под потолком устанавливают горизонтальные тяжи, концы которых (с резьбой) пропускают через отверстия, просверленные в наружных стенах. Затем на противоположных фасадах устанавливают швеллеры (полкой к стене) и обеспечивают предварительное натяжение затяжек гайками, расположенными на концах тяжей. Окончательное натяжение производят талрепами (муфтами с двойной внутренней резьбой - левой и правой) с помощью динамометрического ключа, позволяющего контролировать усилие натяжения. Натяжение считается достаточным, если на тяжах нет видимых провесов и при простукивании они издадут чистый, высокий звук. После установки креплений все имеющиеся трещины и отверстия в стенах заделывают цементным раствором, а слабые участки перекладывают.

Ремонт стен крупнопанельных и крупноблочных зданий сводится, как правило, к устранению:

продувания, промокания и промерзания вертикальных и горизонтальных стыков панелей и блоков;

продувания и промерзания по периметру оконных и дверных блоков;

коррозии закладных деталей;

деформации стен зданий, построенных на просадочных грунтах; разрушений фактурного и теплоизоляционного слоев в панелях, сквозных и поверхностных трещин в панелях и блоках.

Работу по герметизации стыков панелей тиоколовыми мастиками выполняют с люлек, навешиваемых на консольные балки, укрепленные на крыше, или монтажных вышек (при незначительных масштабах работ). Работы производят при температуре наружного воздуха не менее +5 °С. Запрещается производить герметизацию во время дождя и снегопада. Стыки предварительно расчищают с помощью электро-, пневмомолотков или вручную, удаляя специальным крючком оставшиеся в швах куски раствора и зачищая поверхности металлической щеткой. Если поверхности, подготовленные для герметизации, имеют видимые следы увлажнения, их необходимо просушить. В качестве основания под герметизирующие мастики при ширине стыков более 10 мм используют пористые прокладки (пороизол, гернит и др.), которые заводят в расчищенный стык в обжатом (на 30-50% первоначальной толщины) состоянии. Перед установкой прокладок кромки стыка предварительно промазывают мастикой изол, а непосредственно перед заведением - клеем КН-2 и др. При герметизации стыков большой ширины для обеспечения требуемой степени обжатия используют прокладки, сплетенные или склеенные из нескольких жгутов. При

ширине стыка менее 10 мм можно использовать вместо пористых прокладок просмоленную паклю.

Герметики наносят на поверхность стыков только после расчистки и сушки стыка, проконопачивания его смоляной прядью или заделывая пористыми прокладками. Герметик, нанесенный с помощью технического шприца, разравнивают шпателем. Толщина пленки герметика должна составлять от 3 до 4 мм, и она должна заходить на кромки прилегающих панелей не менее чем на 45 мм. Ширина пленки должна быть одинаковой на вертикальных и горизонтальных стыках. Герметик наносят от карниза (или верха парапета) без разрывов пленки движением шпателя снизу вверх.

Выветрившийся или разрушившийся слой панели расчищают и последовательно оштукатуривают новыми растворами таких же составов, как и на панели, на такую же толщину. Постоянную сырость в углах помещений эксплуатируемого крупнопанельного здания устраняют размещением в этой зоне дополнительных стояков системы центрального отопления или скруглением внутренней поверхности угла раствором, близким по составу к материалу стены.

Для пароизоляции разрушающихся стен вспомогательных помещений (бань, душевых, прачечных и т.п.) используют холодную асфальтовую мастику, которую наносят на внутреннюю поверхность стены и защищают слоем цементного раствора по сетке Рабитца. Кроме того, стены целесообразно облицевать керамическими или синтетическими плитками. Простое оштукатуривание снаружи цементным раствором не дает положительного результата.

При ремонте деревянных стен наиболее часто требуется:

- 1) восстановление цоколя, замена нижних венцов и отдельных участков стен (под окнами, в простенках);
- 2) вывешивание и выравнивание здания при просадках;
- 3) устройство вновь или заделка проемов в деревянных стенах.

При ремонте цоколя деревянная забирка часто заменяется кирпичной. При замене подгнивших бревен и брусьев вышележащие венцы вывешивают с помощью домкратов, а при замене верхнего венца - стропила и чердачного перекрытия. Сгнившие бревна удаляют и заменяют новыми. Чаще всего венцы заменяют отдельными участками, не превышающими по длине 3-4 м. На поверхность фундамента укладывают трехслойный рубероидный ковер на горячем битуме, а нижнюю поверхность первого венца антисептируют и обрабатывают битумом.

Как вариант возможна замена сгнивших нижних венцов кирпичной кладкой, при этом уделяется особое внимание устройству гидроизоляции (между фундаментом и новой кладкой, между новой кладкой и сохраняемыми венцами).

Для укрепления выпучившихся деревянных стен через 2-2,5 м устанавливают вертикальные сжимы, состоящие из двух брусьев сечением 12 x 14 см для одноэтажных и 15 x 20 см для двухэтажных зданий. Брусья стягивают болтами диаметром 16-19 мм через 1-1,2 м по высоте сжимов (первые болты должны быть установлены на расстоянии 30-40 см от торца сжима).

При заделке проемов боковые косяки коробки оставляют на месте, а нижнюю подушку и вершинник снимают. Проем заполняют бревнами или брусьями, повторяя конструкцию стены.

При устройстве проемов косяки вновь устраиваемой коробки обязательно соединяют с венцами стен гребнем и пазом (3 x 5 см). Если осадка стен завершилась, то зазор над вновь устраиваемым проемом не оставляют.

Восстановление утеплителя в деревянных стенах каркасного и щитового типа желательно производить тем же материалом, который был установлен ранее, или плитами, плотно (без щелей и швов) примыкающими к существующей конструкции.

Порядок выполнения работы

1. Ознакомиться с краткими теоретическими сведениями по выбору конструктивного решения системы утепления наружных стен при реконструкции зданий;
2. Вычертить в масштабе 1:100 схему организации работ по утеплению наружных стен при реконструкции. На схеме показать проходки ведущих машин, расположение комплексной бригады, необходимые инструменты, леса и приспособления для выполнения работ. Объект разделить на захватки и деланки.
3. Заполнить таблицу материально-технических ресурсов;
4. Вычертить технологический узел утепления наружной стены, подлежащей реконструкции.

Форма представления результата: Выполненная и оформленная практическая работа №2. Разработанная технологическая карта (ф. А-3), пояснительная записка

Критерии оценки: Для оценки образовательных достижений обучающихся применяется универсальная шкала их оценки

Процент результативности (правильных ответов)	Качественная оценка уровня подготовки	
	балл (отметка)	вербальный аналог
90 ÷ 100	5	отлично
80 ÷ 89	4	хорошо
70 ÷ 79	3	удовлетворительно
менее 70	2	неудовлетворительно

Практическое занятие № 3 Выполнение теплотехнического расчета наружных стен с применением фасадных утеплителей

Цель: научиться выполнять теплотехнический расчёт наружных стен с применением фасадного утеплителя.

Выполнив работу, Вы будете:

уметь:

У7. использовать инструментальный контроль технического состояния конструкций и инженерного оборудования для выявления неисправностей и причин их появления, а также для уточнения объемов работ по текущему ремонту и общей оценки технического состояния здания;

У01.3 определять этапы решения задачи;

У01.11 оценивать результат и последствия своих действий (самостоятельно или с помощью наставника);

У02.7 оформлять результаты поиска;

У09.2 использовать современное программное обеспечение;

Материальное обеспечение: раздаточный материал, текущий тестовый контроль, методические указания, карточки с заданием, схемы, плакаты, справочники, образцы выполнения работ. ВСН 53-86(р)

Задание: Выполнить теплотехнический расчёт наружной стены.

Краткие теоретические сведения:

Волнения теплотехнического расчета определяют:

- теплотехнические характеристики строительных материалов ограждающих конструкций;

- приведённое сопротивление теплопередачи;
- соответствие этого приведённого сопротивления нормативному значению.

Дальше будут приведен пример теплотехнического расчета без воздушной прослойки.

Влияние воздушной прослойки

В случае, когда в трехслойной кладке в качестве утеплителя применяются минеральная вата, стекловата или другой плитный утеплитель, необходимо устройство воздушной вентилируемой прослойки между наружной кладкой и утеплителем. Толщина этой прослойки должна составлять не менее 10 мм, а желательно 20-40 мм. Она необходима для того, чтобы осушать утеплитель, который намокает от конденсата.

Данная воздушная прослойка является не замкнутым пространством, поэтому в случае ее наличия в расчете необходимо учитывать требования п.9.1.2 СП 23-101-2004, а именно:

а) слои конструкции, расположенные между воздушной прослойкой и наружной поверхностью (в нашем случае - это декоративный кирпич (бессер)), в теплотехническом расчете не учитываются;

б) на поверхности конструкции, обращенной в сторону вентилируемой наружным воздухом прослойки, следует принимать коэффициент теплоотдачи $\alpha_{ext} = 10,8 \text{ Вт}/(\text{м}^2\text{°С})$.

Примечание: влияние воздушной прослойки учитывается, например, при теплотехническом расчете пластиковых стеклопакетов.

Порядок выполнения работы:

Пример. Теплотехнический расчет трехслойной стены без воздушной прослойки

Исходные данные

1. Климат местности и микроклимат помещения

Район строительства: г. Нижний Новгород.

Назначение здания: жилое.

Расчетная относительная влажность внутреннего воздуха из условия не выпадения конденсата на внутренних поверхностях наружных ограждений равна - 55% (СНиП 23-02-2003 п.4.3. табл.1 для нормального влажностного режима).

Оптимальная температура воздуха в жилой комнате в холодный период года $t_{int} = 20^\circ\text{C}$ (ГОСТ 30494-96 табл.1).

Расчетная температура наружного воздуха t_{ext} , определяемая по температуре наиболее холодной пятидневки обеспеченностью 0,92 = -31°C (СНиП 23-01-99 табл. 1 столбец 5);

Продолжительность отопительного периода со средней суточной температурой наружного воздуха 8°C равна $z_{ht} = 215$ сут (СНиП 23-01-99 табл. 1 столбец 11);

Средняя температура наружного воздуха за отопительный период $t_{ht} = -4,1^\circ\text{C}$ (СНиП 23-01-99 табл. 1 столбец 12).

2. Конструкция стены

Стена состоит из следующих слоев:

- Кирпич декоративный (бессер) толщиной 90 мм;
- утеплитель (минераловатная плита), на рисунке его толщина обозначена знаком "X", так как она будет найдена в процессе расчета;
- силикатный кирпич толщиной 250 мм;
- штукатурка (сложный раствор), дополнительный слой для получения более объективной картины, так как его влияние минимально, но есть.

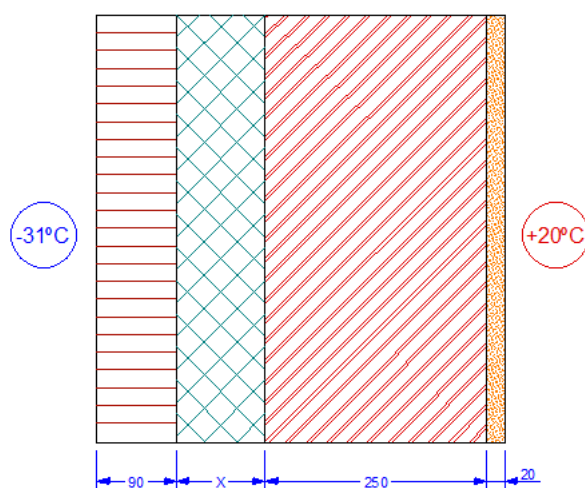


Рисунок 3.1 – Разрез сены

3. Теплофизические характеристики материалов

Значения характеристик материалов сведены в табл. 3.1

Таблица 3.1 – Характеристика материалов

№ слоя	Материал слоя	№ позиции прил. Д [з]	Толщина слоя δ , мм	Плотность, ρ_0 , кг/м ³	Коэффициенты [з]	
					Теплопроводности λ , Вт/(м·°С) (табл. Д1 столбец 9 [з])	Паропроницаемости μ , мг/(м·ч·Па) (табл. Д1 столбец 12 [з])
1	Кирпич декоративный (бессер) на цементно-песчаном растворе	-	90	2300	0,96	0,1
2	Утеплитель (минераловатная плита)	43	x	250*	0,085*	0,41*
3	Силикатный кирпич на цементно-песчаном растворе	209	250	1800	0,87	0,11
4	Штукатурка (сложный раствор)	228	20	1700	0,87	0,098

Примечание (*): Данные характеристики можно также найти у производителей теплоизоляционных материалов.

Расчет

4. Определение толщины утеплителя

Для расчета толщины теплоизоляционного слоя необходимо определить сопротивление теплопередачи ограждающей конструкции исходя из требований санитарных норм и энергосбережения.

4.1. Определение нормы тепловой защиты по условию энергосбережения

о-суток отопительного периода по п.5.3 СНиП 23-02-2003:

$$D_d = (t_{int} - t_{ht})z_{ht} = (20 + 4,1)215 = 5182^\circ\text{C}\times\text{сут}$$

Примечание: также градусо-сутки имеют обозначение - ГСОП.

Нормативное значение приведенного сопротивления теплопередаче следует принимать не менее нормируемых значений, определяемых по СНиП 23-02-2003 (табл.4) в зависимости от градусо-суток района строительства:

$$R_{\text{req}} = a \cdot D_d + b = 0,00035 \times 5182 + 1,4 = 3,214 \text{ м}^2 \cdot \text{°C/Вт},$$

где: D_d - градусо-сутки отопительного периода в Нижнем Новгороде,

a и b - коэффициенты, принимаемые по таблице 4 (если СНиП 23-02-2003) или по таблице 3 (если СП 50.13330.2012) для стен жилого здания (столбец 3).

4.1. Определение нормы тепловой защиты по условию санитарии

В нашем случае рассматривается в качестве примера, так как данный показатель рассчитывается для производственных зданий с избытками явной теплоты более 23 Вт/м^3 и зданий, предназначенных для сезонной эксплуатации (осенью или весной), а также зданий с расчетной температурой внутреннего воздуха 12 °C и ниже приведенное сопротивление теплопередаче ограждающих конструкций (за исключением светопрозрачных).

Определение нормативного (максимально допустимого) сопротивления теплопередаче по условию санитарии (формула 3 СНиП 23-02-2003):

$$R_{\text{req}} = \frac{n(t_{\text{int}} - t_{\text{ext}})}{\Delta t_n \cdot \alpha_{\text{int}}} = \frac{1(20 + 31)}{4 \cdot 8,7} = 1,466 \text{ м}^2 \cdot \text{°C/Вт},$$

где: $n = 1$ - коэффициент, принятый по таблице 6 [1] для наружной стены;

$t_{\text{int}} = 20 \text{ °C}$ - значение из исходных данных;

$t_{\text{ext}} = -31 \text{ °C}$ - значение из исходных данных;

$\Delta t_n = 4 \text{ °C}$ - нормируемый температурный перепад между температурой внутреннего воздуха и температурой внутренней поверхности ограждающей конструкции, принимается по таблице 5 [1] в данном случае для наружных стен жилых зданий;

$\alpha_{\text{int}} = 8,7 \text{ Вт/(м}^2 \cdot \text{°C)}$ - коэффициент теплопередачи внутренней поверхности ограждающей конструкции, принимается по таблице 7 [1] для наружных стен.

4.3. Норма тепловой защиты

Из приведенных выше вычислений за требуемое сопротивление теплопередачи выбираем R_{req} из условия энергосбережения и обозначаем его теперь $R_{\text{тп0}} = 3,214 \text{ м}^2 \cdot \text{°C/Вт}$.

5. Определение толщины утеплителя

Для каждого слоя заданной стены необходимо рассчитать термическое сопротивление по формуле:

$$R_i = \frac{\delta_i}{\lambda_i}$$

где: δ_i - толщина слоя, мм;

λ_i - расчетный коэффициент теплопроводности материала слоя $\text{Вт/(м} \cdot \text{°C)}$.

1 слой (декоративный кирпич): $R_1 = 0,09/0,96 = 0,094 \text{ м}^2 \cdot \text{°C/Вт}$.

3 слой (силикатный кирпич): $R_3 = 0,25/0,87 = 0,287 \text{ м}^2 \cdot \text{°C/Вт}$.

4 слой (штукатурка): $R_4 = 0,02/0,87 = 0,023 \text{ м}^2 \cdot \text{°C/Вт}$.

Определение минимально допустимого (требуемого) термического сопротивления теплоизоляционного материала (формула 5.6 Е.Г. Малявина "Теплопотери здания. Справочное пособие"):

$$R_{\text{тп}}^{\text{тп}} = R_{\text{тп0}} - (R_{\text{int}} + R_{\text{ext}} + \sum R_i) = 3,214 - \left(\frac{1}{8,7} + \frac{1}{23} + 0,094 + 0,287 + 0,023 \right) = 2,652 \text{ м}^2 \cdot \text{°C/Вт},$$

где: $R_{\text{int}} = 1/\alpha_{\text{int}} = 1/8,7$ - сопротивление теплообмену на внутренней поверхности;

$R_{\text{ext}} = 1/\alpha_{\text{ext}} = 1/23$ - сопротивление теплообмену на наружной поверхности, α_{ext} принимается по таблице 14 [5] для наружных стен;

$\sum R_i = 0,094 + 0,287 + 0,023$ - сумма термических сопротивлений всех слоев стены без слоя утеплителя, определенных с учетом коэффициентов теплопроводности материалов, принятых по графе А или Б (столбцы 8 и 9 таблицы Д1 СП 23-101-2004) в соответствии с влажностными условиями эксплуатации стены, $\text{м}^2 \cdot \text{°C/Вт}$

Толщина утеплителя равна (формула 5,7 [5]):

$$\delta_{ут}^{тп} = \lambda_{ут} \cdot R_{ут}^{тп} = 0,085 \cdot 2,652 = 0,225\text{м} = 225\text{мм},$$

где: $\lambda_{ут}$ - коэффициент теплопроводности материала утеплителя, Вт/(м·°С).

Определение термического сопротивления стены из условия, что общая толщина утеплителя будет 250 мм (формула 5.8 [5]):

$$R_0 = R_{int} + R_{ext} + \sum R_{т,i} = \frac{1}{8,7} + \frac{1}{23} + 0,094 + \frac{0,25}{0,085} + 0,287 + 0,023 = 3,503 \text{ м}^2 \cdot \text{°С/Вт},$$

где: $\sum R_{т,i}$ - сумма термических сопротивлений всех слоев ограждения, в том числе и слоя утеплителя, принятой конструктивной толщины, м²·°С/Вт.

Из полученного результата можно сделать вывод, что

$R_0 = 3,503 \text{ м}^2 \cdot \text{°С/Вт} > R_{тp0} = 3,214 \text{ м}^2 \cdot \text{°С/Вт} \rightarrow$ следовательно, толщина утеплителя подобрана **правильно**.

Форма представления результата: Выполненная и оформленная практическая работа №3.

Критерии оценки: Для оценки образовательных достижений обучающихся применяется универсальная шкала их оценки

Процент результативности (правильных ответов)	Качественная оценка уровня подготовки	
	балл (отметка)	вербальный аналог
90 ÷ 100	5	отлично
80 ÷ 89	4	хорошо
70 ÷ 79	3	удовлетворительно
менее 70	2	неудовлетворительно

Практическое занятие № 4 Выполнение чертежей конструкций утеплённых фасадов

Цель: научиться разрабатывать технологическую карту утеплённого фасада.

Выполнив работу, Вы будете:

уметь:

У7. использовать инструментальный контроль технического состояния конструкций и инженерного оборудования для выявления неисправностей и причин их появления, а также для уточнения объемов работ по текущему ремонту и общей оценки технического состояния здания;

У01.3 определять этапы решения задачи;

У02.7 оформлять результаты поиска;

У09.2 использовать современное программное обеспечение;

Материальное обеспечение: раздаточный материал, текущий тестовый контроль, методические указания, карточки с заданием, схемы, плакаты, справочники, образцы выполнения работ. ВСН 53-86(р)

Задание: Разработать технологическую карту на утепление фасада здания.

Краткие теоретические сведения:

Типовая технологическая карта (именуемая далее по тексту ТТК) - комплексный организационно-технологический документ, разработанный на основе методов научной организации труда для выполнения технологического процесса и определяющий состав производственных операций с применением наиболее современных средств механизации и способов выполнения работ по определённо заданной технологии. ТТК предназначена для

использования при разработке Проекта производства работ (ППР) строительными подразделениями и является его составной частью согласно МДС 12-81.2007.

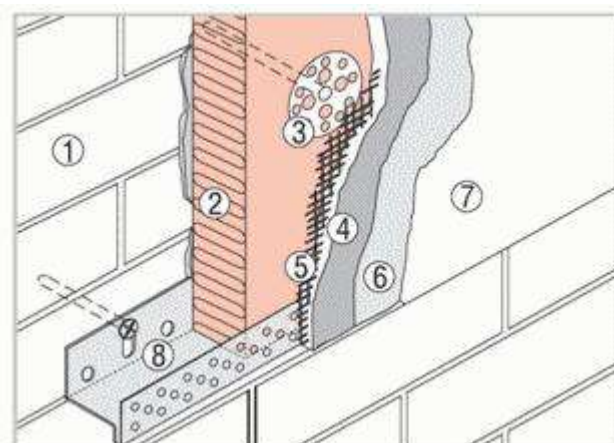


Рисунок 4.1 -Схема утепления стены

1 - утепляемая кирпичная стена; 2 - плита утепления; 3 - дюбель тарельчатого типа; 4 - базовый штукатурный слой; 5 - армирующая сетка из стекловолокна; 6 - грунтовочный слой; 7 - финишная штукатурка; 8 - цокольная рейка со специальными дюбелями

Технологическая карта разработана на комплекс работ по теплоизоляции фасада здания МВП "ROCKWOOL ФАСАД БАТТС Д".

Работы по теплоизоляции фасада здания МВП "ROCKWOOL ФАСАД БАТТС Д", выполняются в одну смену, продолжительность рабочего времени в течение смены составляет:

$$T_{\text{раб.}} = \frac{T_{\text{см.}}}{K_{\text{пер.}}(1 - K_{\text{см.вып.}})} = \frac{10 - 0,24}{1,25 \times (1 - 0,05)} = 8,22 \text{ час,}$$

где $T_{\text{см}}$ - продолжительность рабочей смены без обеденного перерыва;

$K_{\text{см.вып.}}$ - коэффициент снижения выработки;

$K_{\text{пер.}}$ - коэффициент переработки.

$$K_{\text{пер.}} = \frac{T_{\text{нед.факт.}}}{T_{\text{нед.норм.}}} = \frac{50}{40} = 1,25$$

В расчетах норм времени и продолжительности выполнения работ принят односменный режим работы с продолжительностью рабочей смены 10 часов при пятидневной рабочей неделе. Чистое рабочее время в течение смены принято с учетом коэффициента снижения выработки в связи с увеличением продолжительности смены по сравнению с 8-часовой рабочей сменой равным $K_{\text{сниж.}} = 0,05$ и коэффициента переработки $K_{\text{перер.}} = 1,25$ суммарного времени за 5-дневную рабочую неделю ("Методические рекомендации по организации вахтового метода работ в строительстве, М-2007").

где подготовительно-заключительное время, $\sum T = 0,24$ час, в т.ч.

Перерывы, связанные с организацией и технологией процесса включают следующие перерывы:

Получение задания в начале смены и сдача работ в конце $10 \text{ мин} = 0,16 \text{ час.}$

Подготовка рабочего места, инструмента и т.п. $5 \text{ мин} = 0,08 \text{ час.}$

ОРГАНИЗАЦИЯ И ТЕХНОЛОГИЯ СТРОИТЕЛЬНОГО ПРОЦЕССА

Настоящей технологической картой предусматривается следующий порядок производства работ:

- Определение количества рабочих захваток;
- Установка средств подмащивания;
- Грунтовка утепляемого основания;
- Монтаж плит теплоизоляционного материала;
- Сверление отверстий для установки анкерных дюбелей;
- Крепление плит изоляционного материала анкерными дюбелями;
- Нанесение защитного слоя, армированного сеткой;
- Оштукатуривание поверхности утеплителя;
- Затирка оштукатуренной поверхности;
- Покраска оштукатуренной поверхности.

Профессиональный состав звена Работы предлагается вести последовательным методом, звеном из 4 человек: - монтажник 4р – 1чел (далее по тексту М1) - монтажник 3р – 2чел (далее по тексту М2, М3) - монтажник 2р – 1 чел (далее по тексту М4) - штукатур 5р – 1чел (далее по тексту Ш1) - штукатур 4р – 1чел (далее по тексту Ш2) - штукатур 3р – 1чел (далее по тексту Ш3) - штукатур 2р – 1чел (далее по тексту Ш4) - моторист штукатур 4р – 2чел (далее по тексту Ш5).

При отсутствии указанных выше специальностей и квалификации у рабочих, до начала производства работ необходимо провести их обучение и аттестацию. Состав и последовательность работ

Определение количества рабочих захваток

1. До начала производства работ по утеплению и отделке фасада здания, производитель работ принимает решение о том, какие средства подмащивания будут использованы для производства работ (строительные леса, люльки или фасадный подъёмник).

- а) Леса стоечные приставные клиночного типа - максимальная высота лесов – 80м;
- в) Строительный подъёмник – максимальная высота подъёма – 31,5м;
- г) Люлька – максимальная высота подъёма – 100м.

2. Затем, исходя из того какое средство подмащивания было выбрано, производитель работ разделяет фасад здания на захватки, в пределах которых выполняют работы разными звеньями монтажников. Ширина вертикальной захватки равна длине рабочего настила используемого средства подмащивания, а длина вертикальной захватки равна рабочей высоте здания.

3. Работы по утеплению и отделке фасадов в пределах одной захватки выполняет одно специализированное звено. Количество параллельных рабочих захваток определяется исходя из объёмов и сроков выполнения работ.

Установка средств подмащивания

Установка лесов

1. Работы по монтажу и демонтажу лесов выполняются звеном из 4-х человек: - монтажник 4р – 1чел - монтажник 3р – 2чел - монтажник 2р – 1 чел

2. Монтаж лесов осуществляется по монтажным схемам проекта, в которых указывается начало и направление монтажа. Монтаж лесов следует начинать, как правило, от угла здания см. рис. 4.3).

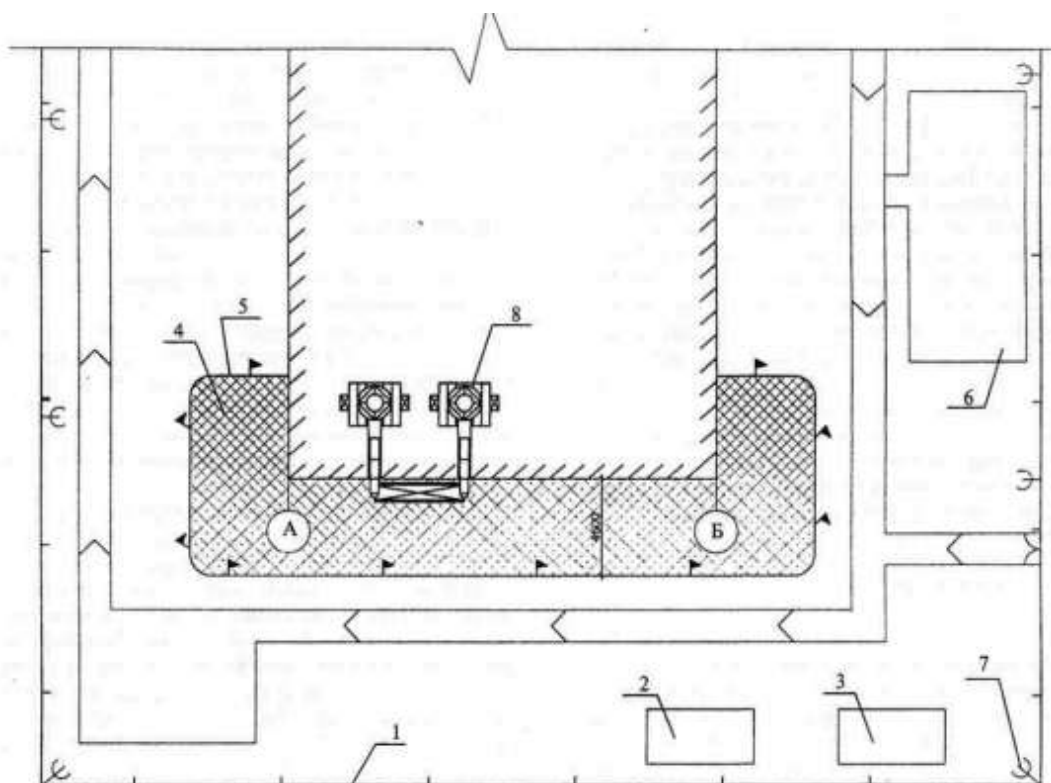


Рисунок 4.2 - Схема организации строительной площадки

1 - ограждение строительной площадки; 2 - мастерская; 3 - материально-технический склад; 4 - рабочая зона; 5 - граница зоны, опасной для нахождения людей при эксплуатации фасадных подъемников; 6 - открытая площадка складирования строительных конструкций и материалов; 7 - мачта освещения; 8 - фасадный подъемник (навесная люлька, строительные леса)

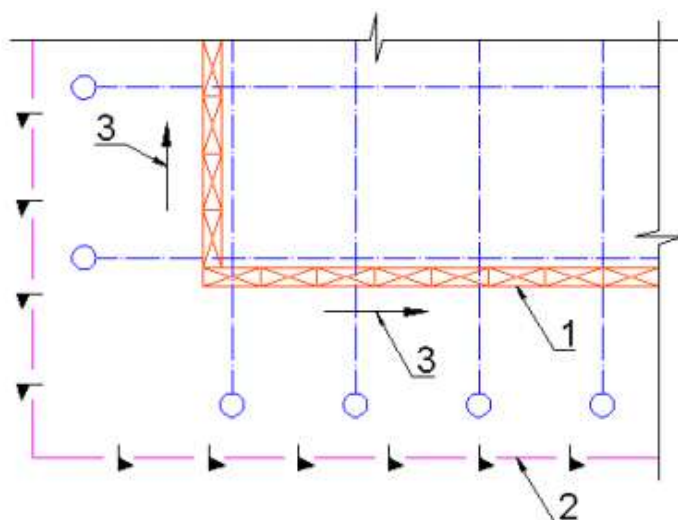


Рисунок 4.3 - Установка лесов от угла здания

1 – строительные леса; 2 – ограждение опасной зоны работ; 3 - направление установки строительных лесов

3. Монтаж лесов выполняется по ярусам, указанным в проекте. Для выполнения работ на фасаде здания высота яруса устанавливается 2 м. Шаг яруса может устанавливаться в зависимости от высоты здания и может составлять 0,5м; 1,0м; 2,0м. Леса выставляются от наружной плоскости стены на расстоянии 300-400мм.

4. Подробный состав и последовательность операций по установке лесов см. технологические карты на «устройство и применение средств подмащивания при отделке фасадов здания», «установка стоечных приставных лесов клинчатого типа».

5. Монтаж и демонтаж лесов осуществляется под наблюдением инженернотехнического работника, ответственного за соблюдением правил монтажа и демонтажа лесов и соответствие лесов проекту, а также за соблюдение правил техники безопасности и сохранность элементов лесов.

6. К демонтажу приступают только после того, как работы с лесов закончены и с настилов сняты все материалы, инвентарь, инструменты.

7. До начала разборки ответственный руководитель по монтажу должен осмотреть леса и ознакомить рабочих с последовательностью и способом разборки, мерами обеспечивающими безопасность работ.

8. Демонтаж лесов начинают с верхнего яруса и ведут поярусно. сверху вниз в следующей последовательности: - щиты настила снимаются, начиная с края лесов

9. Лестничная клетка разбирается одновременно с лесами в следующей последовательности: перила площадок, стойки, стыки которых расположены выше площадок в данном ярусе, щиты верхних площадок и лестницы.

10. После окончания демонтажа верхнего яруса рабочие переходят на нижележащий ярус (временно подмащиваясь на нем) и заканчивают разборку каркаса вышележащего яруса, снимаются поперечные и продольные связи.

11. Элементы лесов при помощи блоков, лебедки и пеньковых канатов спускаются вниз. Сбрасывание отдельных элементов лесов с высоты категорически запрещается. Мелкие элементы перед спуском вниз укладываются в специальные ящики.

12. Внизу элементы лесов раскладываются по маркам и укладываются в контейнер для перевозки на новый объект или на склад. При сортировке элементы, требующие ремонта или замены, складываются отдельно и направляются в мастерские для ремонта.

13. При демонтаже лесов не допускается соприкосновение трубчатых элементов с электропроводами.

Устройство утепления наружных стен

Вид и марка утеплителя определяется проектом. Крепление утеплителя фасада здания производится от цоколя здания к его кровле (см. рис. 4.4). В пределах одной вертикальной захватки работы осуществляются в следующей технологической последовательности:

1. Крепление цокольного профиля;
2. Нанесение клеевого раствора на поверхность утеплителя;
3. Приклеивание утеплителя к поверхности стены;
4. Крепление утеплителя к стене пластмассовыми дюбелями;
5. Выравнивание поверхности приклеенных плит; Устройство утепления наружных стен

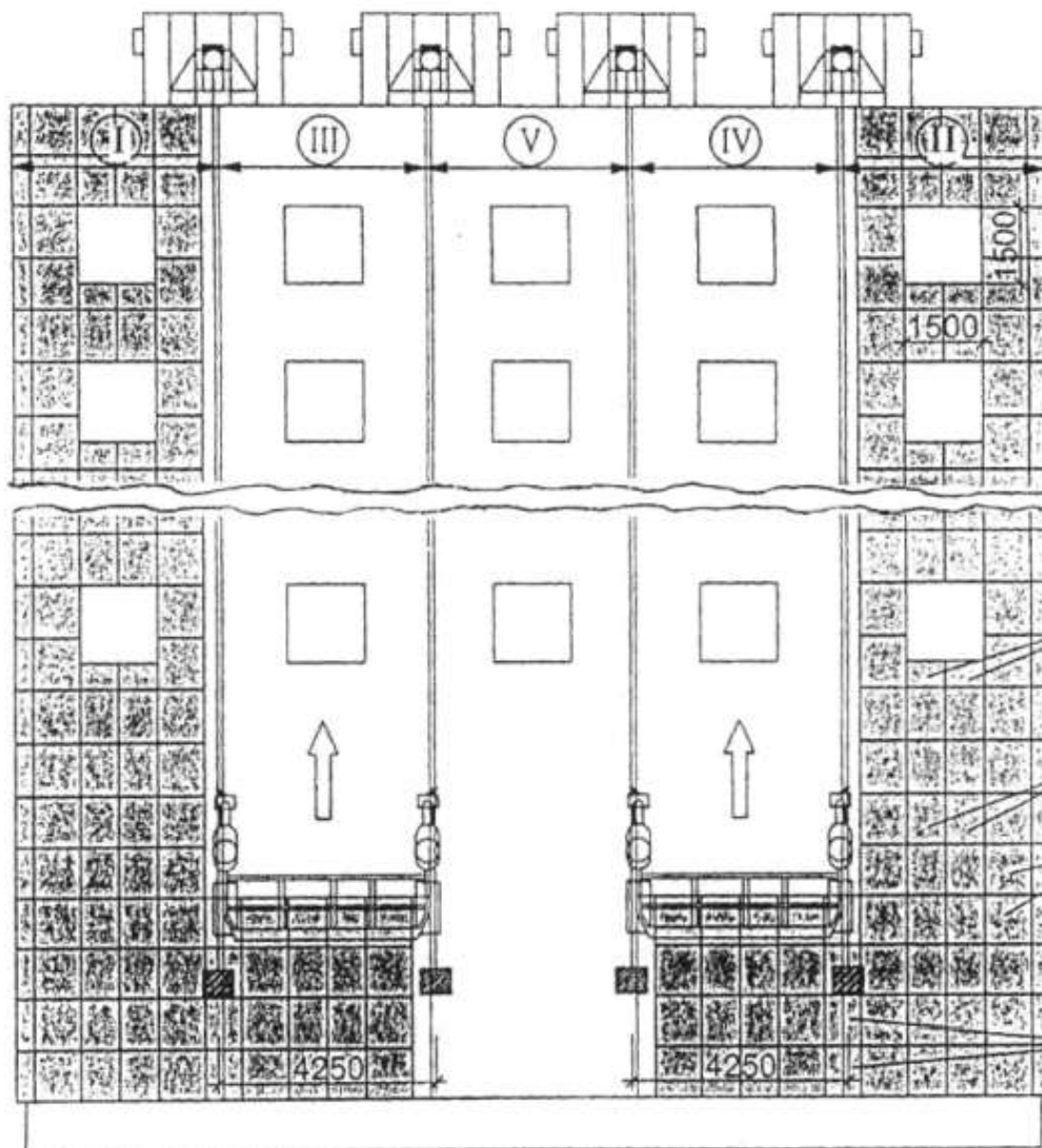


Рисунок 4.4 - Схема утепления фасад здания, где I, II, III, IV – номера захваток

Порядок выполнения работы:

1. Ознакомиться с краткими теоретическими сведениями по выполнению схемы организации работ утеплённого фасада;
2. Вычертить в масштабе 1:100 схему организации работ по утеплению фасада. На схеме показать проходки ведущих машин, расположение комплексной бригады, необходимые инструменты и приспособления для выполнения работ. Объект разделить на захватки и делянки.
3. Заполнить таблицу материально-технических ресурсов;
4. Заполнить таблицу «Операционный контроль качества по утеплению фасада здания».

Форма представления результата: Выполненная и оформленная практическая работа №4. Разработанная технологическая карта (ф. А-3), пояснительная записка.

Критерии оценки: Для оценки образовательных достижений обучающихся применяется универсальная шкала их оценки

Процент результативности (правильных ответов)	Качественная оценка уровня подготовки	
	балл (отметка)	вербальный аналог
90 ÷ 100	5	отлично
80 ÷ 89	4	хорошо
70 ÷ 79	3	удовлетворительно
менее 70	2	неудовлетворительно

Практическое занятие № 5

Расчет усиления фундамента. Выполнение чертежа усиливаемого элемента

Цель: научиться разрабатывать элементы технологической карты на усиление фундаментов и выполнять расчёт на усиление фундамента.

Выполнив работу, Вы будете:

уметь:

У7. использовать инструментальный контроль технического состояния конструкций и инженерного оборудования для выявления неисправностей и причин их появления, а также для уточнения объемов работ по текущему ремонту и общей оценки технического состояния здания;

У01.3 определять этапы решения задачи;

У01.8 владеть актуальными методами работы в профессиональной и смежных сферах;

У02.7 оформлять результаты поиска;

У07.1 соблюдать нормы экологической безопасности;

У09.2 использовать современное программное обеспечение.

Материальное обеспечение: раздаточный материал, текущий тестовый контроль, методические указания, карточки с заданием, схемы, плакаты, справочники, образцы выполнения работ. ВСН 53-86(р)

Задание: Разработать технологическую карту на усиление фундаментов.

Краткие теоретические сведения:

Основная цель разработки технологических карт — ознакомление студентов с новыми положениями по разработке организационно-технологической документации в условиях реконструкции.

Технологические карты определяют: требования к качеству предшествующих работ; методы производства работ с перечнем необходимых машин, оборудования, технологической оснастки и схемами их расстановки; последовательность выполнения технологических процессов; требования к качеству и приемке работ; мероприятия по обеспечению безопасности производства работ, пожарной безопасности; условия сохранения окружающей среды; расход материально-технических ресурсов; технико-экономические показатели.

Технологическая карта должна состоять из шести разделов.

1. Область применения. Приводятся: наименование технологического процесса, условия и особенности производства работ.

2. Технология и организация выполнения работ. Содержит:

- требования законченности подготовительных и предшествующих работ — к оснащению строительной площадки необходимыми коммуникациями, к качеству предшествующих работ и т.д.;

- требования к технологии производства работ;

- технологические схемы производства работ с указанием последовательности выполнения каждого конструктивного элемента и расстановки машин, механизмов и оборудования; схемы организации рабочей зоны строительной площадки с разбивкой на захватки; схемы складирования материалов и конструкций;

- требования к транспортированию, складированию и хранению изделий и материалов.

3. Требования к качеству и приемке работ. Приводятся:

- требования к качеству поставляемых материалов и изделий;
- схемы операционного контроля качества.

4. Техника безопасности и охрана труда, экологическая и пожарная безопасность. Приводятся следующие сведения:

- решения по охране труда и технике безопасности, полученные в результате конкретных проектных проработок;

- мероприятия, обеспечивающие устойчивость отдельных конструкций и всего здания как в процессе выполнения работ, так и после их окончания;

- правила безопасной эксплуатации машин, оборудования;

- правила безопасной эксплуатации технологической оснастки, приспособлений, захватных устройств с указанием периодичности осмотров;

- правила безопасной работы при выполнении рабочих процессов;

- средства подмащивания и защиты работающих;

- указания по применению индивидуальных и коллективных средств защиты при выполнении рабочими технологических процессов;

- экологические требования к производству работ по защите зеленых насаждений, ограничивающие уровень пыли, шума, вредных выбросов;

- условия сбора и удаления (переработки) отходов;

- условия сохранения окружающей среды.

- Потребность в ресурсах. Приводятся:

- перечень машин, механизмов и оборудования с указанием их технических характеристик, типов, марок, назначения, количества на звено или бригаду;

- перечень технологической оснастки, инструмента, инвентаря и приспособлений с указанием ГОСТа, ТУ, марки или организации-разработчика и номера рабочих чертежей;

- ведомость потребности в материалах, изделиях и конструкциях для выполнения предусмотренных объемов работ.

- Техничко-экономические показатели. Приводятся:

- продолжительность выполнения работ (в сменах);

- нормативные затраты труда рабочих (человекочасов) и машинного времени (машиночасов).

Проект производства работ по упрочнению основания реконструируемого здания включает следующие разделы.

1. Пояснительная записка, полностью отражающая проектируемую технологию работ и способы проверки их качества.

2. Сметы и калькуляция с технико-экономическим обоснованием выбранного варианта (технологии).

3. Инженерно-геологические данные о строительной площадке.

4. Отчет о выполненных лабораторных и полевых испытаниях грунтов.

5. Сведения о существующих зданиях и сооружениях и о нахождении подземных коммуникаций (кабельные линии, газо-, водопроводы, канализация и пр.).

6. Данные по закреплению грунтов (общий объем работ, места расположения инъекторов, расход химических реагентов на всю работу и на один заход, режимы нагнетания и пр.).

7. Технологическая схема организации работ, в которой приведены указания по монтажу оборудования с его характеристиками, последовательность нагнетания растворов и т.д.

8. Сведения о потребности в рабочем персонале для выполнения работ.

9. Календарный план работ.

При выполнении проекта производства работ следует предусмотреть, чтобы растворы закачивались в грунт "заходами" (или участками по высоте скважин, которые закрепляются за один прием). Если коэффициент фильтрации грунтов с увеличением глубины возрастает, то заходы чередуются снизу вверх. Если же грунт по всей толще закрепляемого массива основания относительно однороден, то нагнетание производят заходами сверху вниз. В зависимости от вида работ инъекторы располагают вертикально или наклонно (например, при закреплении грунта под подошвой фундамента).

В соответствии с грунтовыми условиями и в зависимости от типа реконструируемого объекта при проектировании используют различные конструктивные схемы усиления оснований (рис.5.1).

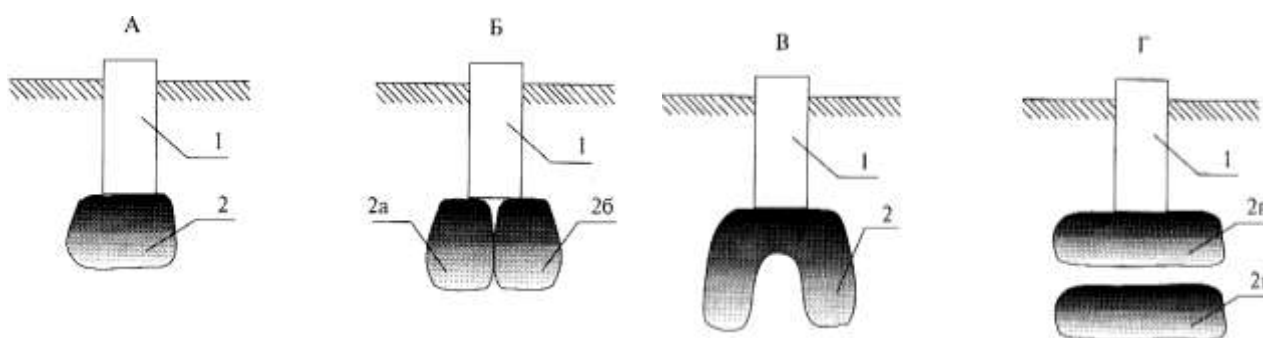


Рисунок 5.1 - Схемы устройства оснований из закрепленного грунта:

А - сплошная лента закрепленного грунта 2 под ленточным фундаментом 1; Б - две ленты закрепленного грунта (2а и 2б) под ленточным фундаментом 1; В - массив закрепленного грунта в виде "перевернутого стакана" 2 под отдельно стоящим фундаментом;

Г - сплошная лента закрепленного грунта 2в непосредственно под подошвой ленточного фундамента 1 и вторая лента закрепленного грунта более глубокого заложения с разрывами по горизонтали 2 г

Работы по закреплению грунтов выполняют специализированные строительные организации.

Широко применяемые в строительстве бетоны отличаются высокой пористостью, 8-15%. Большой объем пор в теле бетона, занимаемый порами и капиллярами, сокращается при вибрировании, прокатке и других воздействиях. Заметно уменьшает пористость бетонов и использование пластифицирующих добавок. Практика показала высокую эффективность использования полимербетонов и полимерных растворов (на основе фурановых, фенольных и эпоксидных смол) при ремонте и восстановлении железобетонных и бетонных конструкций, включая заглубленные конструктивные элементы зданий и сооружений.

Сегодня наиболее распространенными методами восстановления и повышения несущей способности ленточных и столбчатых фундаментов являются:

- 1) устройство обойм без уширения и с уширением подошвы существующих фундаментов;
- 2) подведение под существующие фундаменты плит, стен и столбов;
- 3) подведение новых фундаментов с полной разборкой существующих фундаментов;
- 4) усиление фундаментов забивными и набивными сваями;
- 5) усиление фундаментов корневидными и буроинъекционными сваями;

б) усиление способом "стена в грунте".

При устройстве обойм, выполняемых как на всю высоту фундамента, так и на часть ее, существующий фундамент не углубляют. Наиболее надежны железобетонные обоймы, охватывающие усиливаемый фундамент, плотно обжимая его при усадке бетона. Перед устройством обойм на поверхности существующего фундамента делают с помощью перфоратора насечки и шпурсы. В самом сложном варианте противоположные стенки обоймы крепят друг к другу анкерами или поперечными балками.

Обжатие основания может проводиться путем вдавливания под подошву усиливаемого фундамента элементов уширения (балок, плит). Фундамент разгружают с помощью системы подкосов и рам. Грунт разрабатывается ниже подошвы фундамента. На дне котлована размещают элементы уширения и упорные конструкции. Между элементами уширения и опорными конструкциями устанавливают домкраты, с помощью которых одновременно навстречу друг другу под подошву фундамента задавливают элементы уширения на расстояние меньшее ширины фундамента (рис.5.2). Задавливаемые элементы уширения имеют скошенный лидирующий торец. Способ обеспечивает уплотнение грунта под подошвой и изменяет эпюру контактных напряжений.

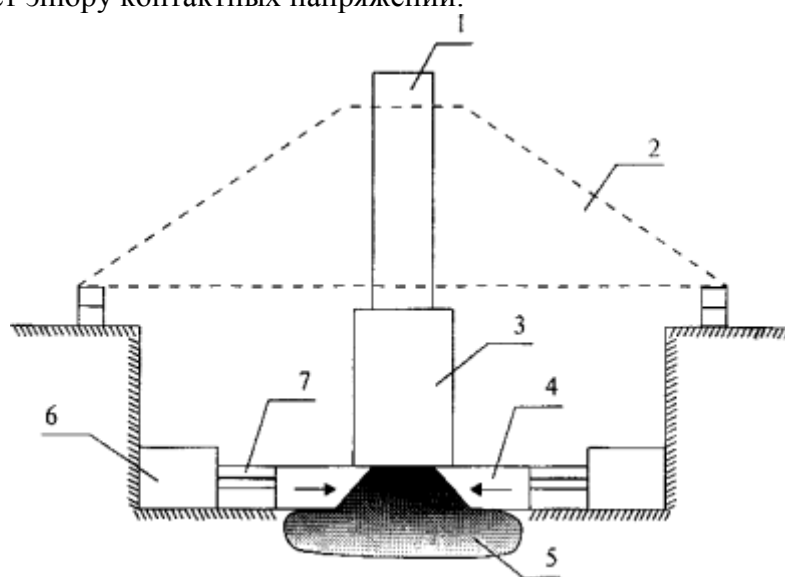


Рисунок 5.2 - Усиление фундамента с обжатием основания элементами уширения:
1 - стена здания; 2 - разгружающие подкосы; 3 - существующий фундамент; 4 - железобетонные плиты уширения; 5 - обжатый фрагмент основания; 6 - упорные конструкции; 7 - домкраты

Для повышения надежности элементы уширения могут быть сопряжены с существующим фундаментом железобетонной обоймой (на рис.5.2 условно не показана). Применение способов усиления фундаментов путем вдавливания элементов уширения под подошву фундамента обеспечивает простоту работ при одновременном обжатии основания.

Перед заменой (перекладкой) поврежденных или разрушившихся фундаментов производят их разгрузку путем устройства отдельных опор для передачи нагрузки от перекрытий здания, подкосов к стенам здания или вывешивания стен поперечными балками.

Замену кладки каменных фундаментов производят участками, на которых отрывают траншеи глубиной, не достигающей подошвы фундамента на 50 см. Затем ослабленные участки разбирают, оставшуюся часть тела фундамента тщательно очищают от грунта и старого раствора, промывают цементным молоком и делают новую кладку. При заполнении разобранных мест новой кладкой необходимо обеспечить плотное примыкание кирпичей новой и старой кладки, заполняя пространство между ними полусухим раствором. В первую очередь перекалывают наиболее слабые участки. Процесс состоит из заводки разгрузочных

балок, вскрытия и разборки отдельных мест фундамента и устройства новой кладки. По обрезу новой кладки до подошвы стены прокладывают гидроизоляционный слой, который тщательно соединяют с гидроизоляцией соседних участков, не допуская разрывов в сплошной ленте гидроизоляции. Пространство между верхом вновь выложенного фундамента и кладкой стены заполняют кирпичом и заклинивают полусухим цементным раствором (зазор должен быть не менее 20 мм). После этого шурф засыпают и плотно утрамбовывают грунт пневматической или вибротрамбовкой. При большом периметре здания перекладку фундамента можно производить одновременно в нескольких местах участками 1,5-2 м.

При составлении технологических карт на конкретный вид реконструкции или ремонта с использованием приложений необходимо:

1) уточнить с учетом конкретных условий строительной площадки технологическую схему — размещение машин, механизмов, временных сооружений, площадок складирования материалов и конструкций, источников энергоснабжения и т.п.;

2) уточнить перечень и определить объемы работ; пользуясь приведенными в рекомендациях нормами времени и расценками, рассчитать трудоемкость работ и потребность в заработной плате; построить график работ. При этом следует руководствоваться: «Едиными нормами и расценками на строительные, монтажные и ремонтно-строительные работы» (ЕНиР) и СНиП 4-91, ведомственными и другими нормами

Порядок выполнения работы:

1. Ознакомиться с краткими теоретическими сведениями по усилению фундаментам;

2. Вычертить в масштабе 1:100 схему организации работ по усилению фундаментам. На схеме показать проходки ведущих машин, расположение комплексной бригады, необходимые инструменты и приспособления для выполнения работ. Объект разделить на захватки и деланки.

3. Заполнить таблицу материально-технических ресурсов;

4. Построить график производства работ по усилению фундаментам.

Форма представления результата: Выполненная и оформленная практическая работа №5. Разработанная технологическая карта (ф. А-3), пояснительная записка.

Критерии оценки: Для оценки образовательных достижений обучающихся применяется универсальная шкала их оценки

Процент результативности (правильных ответов)	Качественная оценка уровня подготовки	
	балл (отметка)	вербальный аналог
90 ÷ 100	5	отлично
80 ÷ 89	4	хорошо
70 ÷ 79	3	удовлетворительно
менее 70	2	неудовлетворительно

Практическое занятие № 6

Расчет усиления пустотных плит. Выполнение чертежа усиливаемого элемента

Цель: научиться разрабатывать технологические карты на замену несущих конструкций перекрытий, покрытий (железобетон, кирпич) и выполнять расчёт усиления пустотной плиты.

Выполнив работу, Вы будете:

уметь:

У7. использовать инструментальный контроль технического состояния конструкций и инженерного оборудования для выявления неисправностей и причин их появления, а также для уточнения объемов работ по текущему ремонту и общей оценки технического состояния здания;

У01.3 определять этапы решения задачи;

У01.8 владеть актуальными методами работы в профессиональной и смежных сферах;

У02.7 оформлять результаты поиска;

У09.2 использовать современное программное обеспечение;

У10.4 кратко обосновывать и объяснить свои действия (текущие и планируемые);

Материальное обеспечение: раздаточный материал, текущий тестовый контроль, методические указания, карточки с заданием, схемы, плакаты, справочники, образцы выполнения работ. ВСН 53-86(р)

Задание: Разработать элементы технологической карты на замену несущих конструкций перекрытий, покрытий (железобетон, кирпич).

Краткие теоретические сведения:

Замену отдельных участков стен реконструируемого здания новой кладкой выполняют путем перекладки при замене перекрытий и при замене участков стен с сохранением вышележащей кладки. Участки стен разбирают поярусно сверху вниз (после демонтажа или разгрузки перекрытий), а новую кладку возводят снизу вверх. Разборку временных креплений, разгружающих перекрытия, производят не ранее чем через 5 суток после возведения последнего яруса новой кладки. Для разгрузки деформированного участка кладки над ним укладывают разгрузочные балки с обеих сторон стены (с пробивкой и сделкой горизонтальных борозд). Вертикальные зазоры между балкой и кладкой заделывают пластичным раствором, а зазоры между верхней гранью балки и нижней поверхностью кладки зачеканивают жирным жестким (полусухим) раствором. Металлические балки перед установкой обертывают металлической сеткой (возможен вариант крепления сетки для оштукатуривания балки и после установки балки в рабочее положение). Разборку кладки производят отдельными участками длиной не более 1,5 м. Перекладку кирпичных стен следует выполнять преимущественно при положительной температуре. В отдельных случаях при кладке способом замораживания применяют холодный кирпич и подогретый раствор (до + 10...20 °С) с добавкой поташа.

Усиление простенков межоконных и междверных проемов, а также столбов производят путем устройства стального каркаса (корсета), железобетонных обойм или увеличением сечения простенков.

Каркас состоит из стальных вертикальных уголков и приваренных к ним горизонтальных стягивающих планок, установленных с шагом не более толщины простенка.

Железобетонная обойма, усиливающая простенок или столб, охватывает усиливаемый элемент с четырех сторон. Толщина стенки обоймы 30-50 мм при выполнении торкретированием (50-80 мм при выполнении в опалубке).

Если при усилении требуется сохранить размеры сечения простенка, кладка которого находится в удовлетворительном состоянии, то каркас или обойму можно установить после предварительной обрубки элемента на толщину усиления. Перед обрубкой (временным уменьшением сечения) простенок или столб обязательно разгружают от веса перекрытий установкой временных стоек в соседних проемах.

Для повышения устойчивости стен устраивают систему накладок из швеллерного профиля и тяжей из круглого, полосового или квадратного сечения. Сначала на каждом этаже (или через этаж) под потолком устанавливают горизонтальные тяжи, концы которых (с

резьбой) пропускают через отверстия, просверленные в наружных стенах. Затем на противоположных фасадах устанавливают швеллеры (полкой к стене) и обеспечивают предварительное натяжение затяжек гайками, расположенными на концах тяжей. Окончательное натяжение производят талрепами (муфтами с двойной внутренней резьбой - левой и правой) с помощью динамометрического ключа, позволяющего контролировать усилие натяжения. Натяжение считается достаточным, если на тяжах нет видимых провесов и при простукивании они издадут чистый, высокий звук. После установки креплений все имеющиеся трещины и отверстия в стенах заделывают цементным раствором, а слабые участки перекладывают.

Ремонт стен крупнопанельных и крупноблочных зданий сводится, как правило, к устранению:

- продувания, промокания и промерзания вертикальных и горизонтальных стыков панелей и блоков;

- продувания и промерзания по периметру оконных и дверных блоков;

- коррозии закладных деталей;

- деформации стен зданий, построенных на просадочных грунтах; разрушений фактурного и теплоизоляционного слоев в панелях, сквозных и поверхностных трещин в панелях и блоках.

Работу по герметизации стыков панелей тиоколовыми мастиками выполняют с люлек, навешиваемых на консольные балки, укрепленные на крыше, или монтажных вышек (при незначительных масштабах работ). Работы производят при температуре наружного воздуха не менее +5 °С. Запрещается производить герметизацию во время дождя и снегопада. Стыки предварительно расчищают с помощью электро-, пневмомолотков или вручную, удаляя специальным крючком оставшиеся в швах куски раствора и зачищая поверхности металлической щеткой. Если поверхности, подготовленные для герметизации, имеют видимые следы увлажнения, их необходимо просушить. В качестве основания под герметизирующие мастики при ширине стыков более 10 мм используют пористые прокладки (пороизол, гернит и др.), которые заводят в расчищенный стык в обжатом (на 30-50% первоначальной толщины) состоянии. Перед установкой прокладок кромки стыка предварительно промазывают мастикой изол, а непосредственно перед заведением - клеем КН-2 и др. При герметизации стыков большой ширины для обеспечения требуемой степени обжатия используют прокладки, сплетенные или склеенные из нескольких жгутов. При ширине стыка менее 10 мм можно использовать вместо пористых прокладок просмоленную паклю.

Герметики наносят на поверхность стыков только после расчистки и сушки стыка, проконопачивания его смоляной прядью или заделывая пористыми прокладками. Герметик, нанесенный с помощью технического шприца, разравнивают шпателем. Толщина пленки герметика должна составлять от 3 до 4 мм, и она должна заходить на кромки прилегающих панелей не менее чем на 45 мм. Ширина пленки должна быть одинаковой на вертикальных и горизонтальных стыках. Герметик наносят от карниза (или верха парапета) без разрывов пленки движением шпателя снизу вверх.

Выветрившийся или разрушившийся слой панели расчищают и последовательно оштукатуривают новыми растворами таких же составов, как и на панели, на такую же толщину. Постоянную сырость в углах помещений эксплуатируемого крупнопанельного здания устраняют размещением в этой зоне дополнительных стояков системы центрального отопления или скруглением внутренней поверхности угла раствором, близким по составу к материалу стены.

Для пароизоляции разрушающихся стен вспомогательных помещений (бань, душевых, прачечных и т.п.) используют холодную асфальтовую мастику, которую наносят на внутреннюю поверхность стены и защищают слоем цементного раствора по сетке Рабитца. Кроме того, стены целесообразно облицевать керамическими или синтетическими плитками.

Простое оштукатуривание снаружи цементным раствором не дает положительного результата.

При ремонте деревянных стен наиболее часто требуется:

- 1) восстановление цоколя, замена нижних венцов и отдельных участков стен (под окнами, в простенках);
- 2) вывешивание и выравнивание здания при просадках;
- 3) устройство вновь или заделка проемов в деревянных стенах.

При ремонте цоколя деревянная забирка часто заменяется кирпичной. При замене подгнивших бревен и брусьев вышележащие венцы вывешивают с помощью домкратов, а при замене верхнего венца - стропила и чердачного перекрытия. Сгнившие бревна удаляют и заменяют новыми. Чаще всего венцы заменяют отдельными участками, не превышающими по длине 3-4 м. На поверхность фундамента укладывают трехслойный рубероидный ковер на горячем битуме, а нижнюю поверхность первого венца антисептируют и обрабатывают битумом.

Как вариант возможна замена сгнивших нижних венцов кирпичной кладкой, при этом уделяется особое внимание устройству гидроизоляции (между фундаментом и новой кладкой, между новой кладкой и сохраняемыми венцами).

Для укрепления выпучившихся деревянных стен через 2-2,5 м устанавливают вертикальные сжимы, состоящие из двух брусьев сечением 12 x 14 см для одноэтажных и 15 x 20 см для двухэтажных зданий. Брусья стягивают болтами диаметром 16-19 мм через 1-1,2 м по высоте сжимов (первые болты должны быть установлены на расстоянии 30-40 см от торца сжима).

При заделке проемов боковые косяки коробки оставляют на месте, а нижнюю подушку и верхинник снимают. Проем заполняют бревнами или брусьями, повторяя конструкцию стены.

При устройстве проемов косяки вновь устраиваемой коробки обязательно соединяют с венцами стен гребнем и пазом (3 x 5 см). Если осадка стен завершилась, то зазор над вновь устраиваемым проемом не оставляют.

Восстановление утеплителя в деревянных стенах каркасного и щитового типа желательно производить тем же материалом, который был установлен ранее, или плитами, плотно (без щелей и швов) примыкающими к существующей конструкции

Порядок выполнения работы:

1. Ознакомиться с краткими теоретическими сведениями по усилению пустотных плит покрытия и перекрытия;
2. Вычертить в масштабе 1:100 схему организации работ по усилению элемента пустотной плиты покрытия/перекрытия. На схеме показать проходки ведущих машин, расположение комплексной бригады монтажников и изолировщиков, необходимые инструменты и приспособления для выполнения работ. Объект разделить на захватки и деланки.
3. Заполнить таблицу материально-технических ресурсов, необходимых для усиления пустотной плиты;
4. Написать рекомендации по усилению пустотных плит.

Форма представления результата: Выполненная и оформленная практическая работа №6. Разработанная технологическая карта (ф. А-3), пояснительная записка

Критерии оценки: Для оценки образовательных достижений обучающихся применяется универсальная шкала их оценки

Процент результативности (правильных ответов)	Качественная оценка уровня подготовки	
	балл (отметка)	вербальный аналог
90 ÷ 100	5	отлично

80 ÷ 89	4	хорошо
70 ÷ 79	3	удовлетворительно
менее 70	2	неудовлетворительно

Практическое занятие № 7
Расчет усиления простенков кирпичных стен здания. Выполнение чертежа
усиливаемого элемента

Цель: Научиться выполнять расчёт усиления простенков кирпичной стены здания и вычерчивать чертёж усиливаемого элемента.

Выполнив работу, Вы будете:

уметь:

У7. использовать инструментальный контроль технического состояния конструкций и инженерного оборудования для выявления неисправностей и причин их появления, а также для уточнения объемов работ по текущему ремонту и общей оценки технического состояния здания;

У01.3 определять этапы решения задачи;

У01.8 владеть актуальными методами работы в профессиональной и смежных сферах;

У02.7 оформлять результаты поиска;

У03.2 применять современную научную профессиональную терминологию;

У07.1 соблюдать нормы экологической безопасности;

У09.2 использовать современное программное обеспечение;

Материальное обеспечение: раздаточный материал, текущий тестовый контроль, методические указания, карточки с заданием, схемы, плакаты, справочники, образцы выполнения работ. ВСН 53-86(р)

Задание: Проверить прочность простенка наружной каменной несущей стены многоэтажного здания при следующих исходных данных, табл. 7.1

Таблица 7.1 – Исходные данные

Вариант	L ₁	L ₂	l ₁	l ₂	n	u	b _n	h _n	h	H _{эт}
1	15,0	76,0	5,2	7,6	5	7	1,5	1,8	64	2,6
2	21,4	32,0	7,6	5,2	6	6	2,0	1,8	51	2,7
3	24,5	46,0	6	6	7	8	1,2	1,8	38	2,8
4	15,2	52,0	12	12	8	7	1,8	1,5	42	2,9
5	16,8	66,0	12	6	9	6	1,8	2,0	64	3,0
6	20,4	76,0	18	6	5	8	1,8	1,2	51	2,6
7	18,6	32,0	5,2	7,6	6	7	1,5	1,8	38	2,7
8	21,4	46,0	7,6	5,2	7	6	2,0	1,8	42	2,8
9	24,5	52,0	6	6	8	8	1,2	1,8	64	2,9
10	15,2	66,0	12	12	9	7	1,8	1,5	51	3,0

Указания к выполнению задания

Проверить прочность простенка наружной каменной несущей стены многоэтажного здания, см. рис. 7.1 при следующих исходных данных.

Размеры здания в плане $L_1 \times L_2 = 15.6 \times 76.0$ м; сетка колонн $l_1 \times l_2 = 5.2 \times 7.6$ м, число этажей $n=5$; временная нагрузка на перекрытие $v=7$ кН/м², высота этажей $H_{\text{эт}}=4,2$ м, ширина и высота оконного проема $b_{\text{п}} \times h_{\text{п}}=1,5 \times 1,8$ м, толщина наружной стены 2,5 кирпича $h=64$ см.

Материалы: кирпич керамический пластического прессования, полнотелый, марка кирпича 75, марка раствора 50, плотность кладки $\rho=1800$ кг/м³, кладка сплошная, район строительства – г. Горький (нормативная снеговая нагрузка – 1,5 кН/м³).

Принимают по два оконных проема в каждом пролете, тогда ширина простенка $b_{\text{пр}}=230$ см.

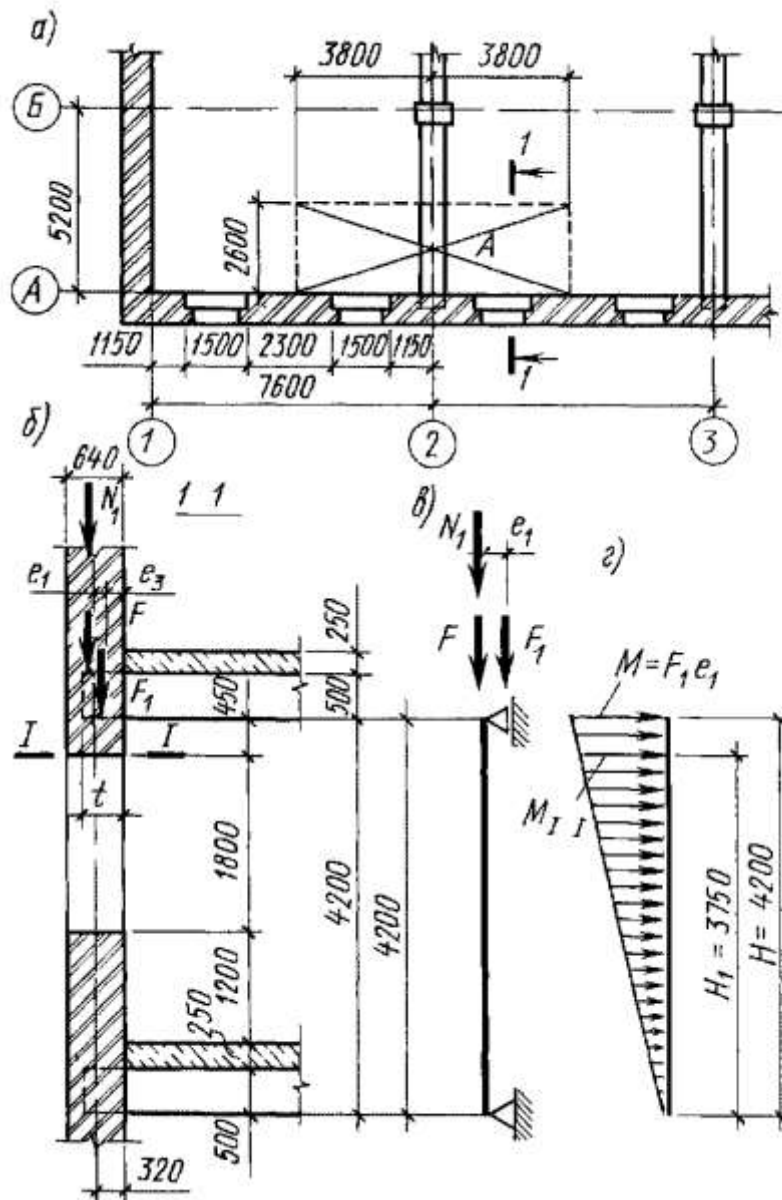


Рисунок 7.1 – Расчётная схема простенка

а – план; б – вертикальный разрез стены; в – расчётная схема; г – эпюра моментов

Порядок выполнения работы:

1) Определение расчетных усилий.

Собственный вес стены всех вышележащих этажей:

$$N_1 = 25,0 + 174,5 \cdot 4 = 723 \text{ кН.}$$

Нагрузка от покрытия и перекрытий вышележащих этажей:

$$F=162,2+284,7*3=1016,3 \text{ кН.}$$

Нагрузка от перекрытия, расположенного над рассматриваемым этажом:

$$F_1=284,7 \text{ кН.}$$

Расчетная продольная сила в сечении 1-1:

$$N_{1-1}=N_1+F+F_1+\Delta F=6\,723,0+1016,3+284,7+60,0=2084 \text{ кН}=2084*10^3 \text{ Н.}$$

Расстояние от точки приложения опорной реакции до внутренней грани стены при глубине заделки ригеля $t=250$ мм:

$$e_3=t/3=250/3=83 \text{ мм} > 70 \text{ мм, принимаем } e_3=70.$$

Эксцентриситет нагрузки F_1 относительно центра тяжести сечения простенка $e_1 = h/2 - 70 = 640/2 - 70 = 250$ мм.

Расчетный изгибающий момент в сечении 1-1:

$$M_{1-1} = F_1 e_1 M_1 / H_{гр} = 284,7 \times 0,25 \times 3,75 / 4,20 = 63,55 \text{ кНм} = 63,55 * 10^6 \text{ Нмм.}$$

2) Расчетные характеристики.

Площадь сечения простенка:

$$A = 2300 * 640 = 1\,472\,000 \text{ мм}^2;$$

Коэффициент условий работы кладки:

$$\gamma_c = 1,0, \text{ т.к. } A = 1,472 \text{ м}^2 > 0,3 \text{ м}^2;$$

Расчетная длина простенка:

$$l_0 = H = 4200 \text{ мм, гибкость простенка } \lambda = l_0/h = 4200/640 = 6,56;$$

Коэффициент продольного изгиба всего сечения простенка в плоскости действия изгибающего момента $\varphi = 0,95$;

Расчетное сопротивление сжатию кладки из обыкновенного кирпича марки 75 на растворе марки 50 $R = 1,3$ МПа;

Временное сопротивление сжатию материала кладки:

$R_U = kR = 2 * 1,3 = 2,6$ МПа. Упругая характеристика кладки из обыкновенного кирпича пластического прессования $\alpha = 1000$.

3) Проверка несущей способности простенка.

Эксцентриситет расчетной продольной силы N_{1-1} относительно центра тяжести сечения $e_0 = M_{1-1}/N_{1-1} = 63,55 * 10^6 / (2084 * 10^3) = 30,5$ мм;

Высота сжатой части поперечного сечения простенка:

$$h_c = h - 2e_0 = 640 - 2 * 30,5 = 579 \text{ мм};$$

Гибкость сжатой части поперечного сечения простенка:

$$\lambda_{hc} = l_0/h_c = 4200/579 = 7,25;$$

Коэффициент продольного изгиба для сжатой части сечения $\varphi_c = 0,94$;

Коэффициент продольного изгиба при внецентренном сжатии

$$\varphi_1 = (\varphi + \varphi_c) / 2 = (0,95 + 0,94) / 2 = 0,945;$$

Коэффициент $\omega = 1 + e_0/h = 1 + 30,5/640 = 1,047 < 1,45$;

Несущая способность простенка в сечении 1-1 как внецентренно сжатого элемента:

$$N \leq m_g \varphi R A (1 - 2e_0/h) \omega = 1,0 * 0,945 * 1,3 * 1\,472\,000 * (1 - 2 * 30,5/640) * 1,047 =$$

$$= 1\,636\,000 \text{ Н} = 1\,636 \text{ кН} < N_{1-1},$$

Здесь $m_g = 1,0$, так как $h > 30$ см;

Несущая способность простенка меньше расчетного усилия, следовательно, необходимо усилить простенок поперечным армированием. Проверяют условия эффективности применения поперечного армирования: высота ряда кладки $h_{кл} = 80 < 150$ мм, расчетный эксцентриситет $e_0 = 30,5 \text{ мм} < 0,17 h = 108,8 \text{ мм}$, гибкость простенка $\lambda_h = 6,56 < 15$.

Условия соблюдаются, следовательно, можно применить усиление кладки поперечным армированием. Принимают армирование прямоугольными сетками из арматуры класса Вр-1, $d=5$ мм, $A_{st}=0,196 \text{ см}^2=19,6 \text{ мм}^2$, размер ячейки $s=50$ мм, $R_s=360$ МПа, $R_{s,ser}=395$ МПа.

Коэффициент условий работы арматуры в каменной кладке $\gamma_{cs}=0,6$.

$$R_s = \gamma_{cs} R_{s,ser} = 0,6 * 360 = 216 \text{ МПа},$$

$$R_{s,ser} = \gamma_{cs} R_{s,ser} = 0,6 * 395 = 237 \text{ МПа}.$$

Требуемое расчетное сопротивление сжатию армированной кладки из условия экономического проектирования:

$$R_{skb} = \frac{N}{m_g \varphi A (1 - 2e_0/h) \omega} = \frac{2\,084\,000}{1 \times 0,945 \times 1472000 (1 - 2 \times 30,5/640) \times 1,047} = 1,58 \text{ Н/мм}^2 = 1,58 \text{ МПа}$$

$$1,58 \text{ МПа} < 2R = 2,6 \text{ МПа}$$

Требуемый коэффициент армирования кладки:

$$\mu = \frac{(R_{skb} - R)100}{2R_s(1 - 2e_0/y)} = \frac{(1,58 - 1,3)100}{2216[1 - (2 \times 30,5)/320]} = 0,079\%$$

$$\text{где } y = h/2 = 640/2 = 320 \text{ мм}.$$

Минимальный процент армирования кладки сетчатой арматурой при внецентренном сжатии $\mu_{min} = 0,1\%$.

4) Расчетные характеристики армированной кладки.

Временное сопротивление сжатию армированной кладки:

$$R_{sku} = k \cdot R + 2R_{s,ser} \cdot \mu / 100 = 2 \cdot 1,3 + 2 \cdot 237 \cdot 0,1 / 100 = 3,07 \text{ МПа}$$

Расчетное сопротивление сжатию армированной кладки:

$$R_{skb} = R + \frac{2\mu R_s}{100} \left(1,0 - \frac{2e_0}{y}\right) = 1,3 + \frac{2 \cdot 0,1 \cdot 216}{100} \left(1 - \frac{2 \cdot 30,5}{320}\right) = 1,65 \text{ МПа} < 2R = 2,6 \text{ МПа}$$

Упругая характеристика армированной кладки:

$$\alpha_{sk} = \alpha R_u / R_{sku} = 1000 \cdot 2,6 / 3,07 = 847$$

$$\text{При } \lambda_h = 6,56 \text{ и } \alpha_{sk} = 847 \quad \varphi = 0,945,$$

$$\text{При } \lambda_{hc} = 7,25 \text{ и } \alpha_{sk} = 847 \quad \varphi_c = 0,930.$$

Коэффициент продольного изгиба армированной кладки при внецентренном сжатии:

$$\varphi_1 = \frac{(\varphi_1 + \varphi_c)}{2} = \frac{(0,945 + 0,93)}{2} = 0,937$$

$$\text{Коэффициенты } m_g = 1,0, \quad \omega = 1,047$$

Проверяют несущую способность простенка в сечении 1-1, армированного сетками,

$$N \leq m_g \varphi_1 R_{skb} A (1 - 2e_0/h) \omega = 1,0 \cdot 0,937 \cdot 1,65 \cdot 1472000 (1 - 2 \cdot 30,5/640) \cdot 1,047 = 2\,156\,000 \text{ Н} = 2156 \text{ кН} > N_{1-1}$$

Условие прочности $N > N_{1-1}$ удовлетворяется, следовательно, прочность армированной кладки простенка достаточна.

Относительный эксцентриситет $e_0/y = 30,5/320 = 0,095 < 0,7$, поэтому расчет по раскрытию трещин не производят. Требуемый шаг сеток из проволочной арматуры диаметром 5 мм Вр-1 по высоте кладки простенка

$$s = \frac{2A_{st}}{\mu c} 100 = \frac{2 \cdot 19,6}{0,1 \cdot 50} 100 = 784 \text{ мм} = 78,4 \text{ см}$$

Средняя высота ряда кирпичной кладки составляет 80 мм, тогда количество рядов кладки, через которое укладывают сетки, составляет $n = 784/80 = 10$ рядов.

Нормы рекомендуют укладывать сетки не реже чем через пять рядов кирпичной кладки из обыкновенного кирпича. Следовательно, принимают шаг сеток $s = 400$ мм, или $n = 5$ рядов кладки.

Проверяют процент армирования кладки простенка:

$$\mu = \frac{2A_{st}}{sc} 100 = \frac{2 \cdot 19,6}{400 \cdot 50} 100 = 0,196\% < \mu_{max}$$

Максимальный процент армирования кладки:

$$\mu_{\max} = \frac{50R}{\left(1 - \frac{2e_0}{y}\right) R_s} = \frac{50 \cdot 1.3}{\left(1 - \frac{2 \cdot 30.5}{320}\right) 216} = 0.338\%$$

Следовательно, принятая схема армирования кладки простенка удовлетворяет нормативным требованиям и условию прочности.

4. Вычертить в масштабе 1:50 чертёж усиленного элемента кирпичной стены

Форма представления результата: Выполненная и оформленная практическая работа №7. Разработанная технологическая карта (ф. А-3), пояснительная записка.

Критерии оценки: Для оценки образовательных достижений обучающихся применяется универсальная шкала их оценки

Процент результативности (правильных ответов)	Качественная оценка уровня подготовки	
	балл (отметка)	вербальный аналог
90 ÷ 100	5	отлично
80 ÷ 89	4	хорошо
70 ÷ 79	3	удовлетворительно
менее 70	2	неудовлетворительно

Практическое занятие № 8

Расчёт усиление оконных и дверных проёмов в кирпичной стене. Выполнение чертежа усиленных проёмов

Цель: научиться выполнять технологические карты на усиление проёмов

Выполнив работу, Вы будете:

уметь:

У7. использовать инструментальный контроль технического состояния конструкций и инженерного оборудования для выявления неисправностей и причин их появления, а также для уточнения объемов работ по текущему ремонту и общей оценки технического состояния здания;

У01.3 определять этапы решения задачи;

У01.11 оценивать результат и последствия своих действий (самостоятельно или с помощью наставника);

У02.7 оформлять результаты поиска;

У07.1 соблюдать нормы экологической безопасности;

У09.2 использовать современное программное обеспечение;

У10.4 кратко обосновывать и объяснить свои действия (текущие и планируемые).

Материальное обеспечение: раздаточный материал, текущий тестовый контроль, методические указания, карточки с заданием, схемы, плакаты, справочники, образцы выполнения работ. ВСН 53-86(р)

Задание:

1. Выполнить расчёт усиления оконных и дверных проёмов.
2. Разработать схему организации работ по усилению проёма в кирпичной сене.

Краткие теоретические сведения:

Стандартное усиление - это рама или перемычка из уголков или швеллеров, которая компенсирует нагрузку вырезанного участка стены.

Расчёт усиления проёмов

В процессе подготовки проекта перепланировки проводятся различные инженерные изыскания и расчеты. Важным этапом здесь является расчет усиления проемов, на основании которого разрабатывается соответствующий раздел проектной документации.

Инженер-проектировщик, имея на руках данные технического заключения о возможности перепланировки, делает на их основании нужные выводы, а в случае необходимости, выезжает на объект для дополнительных замеров и исследований по месту устройства проема.

После обработки всей информации рассчитывается подходящий тип усиления, отчерчиваются все схемы, формулируются рекомендации по порядку производства работ, используемым инструментам, сварке и крепежу, а также включению металлоконструкций в работу (монтаж на раствор, зачеканка и пр.).

Чертежи усиления проёма

Графической частью раздела по резке и усилению проема являются подробные чертежи по осям с пояснениями.

Во-первых, это вид самого проема относительно его места в стене, верхних и нижних перекрытий, наружной стеновой панели, стояков отопления, а также с указанием основных геометрических размеров.

Во-вторых, это схема металлоусиления с размерами (общие габариты, шаг крепежных элементов).

При изображении конструкций дается фронтальный вид и вид сверху, а также разрезы. Все чертежи сопровождаются сносками, которые могут уточнять дополнительные параметры – размеры и тип крепежа, сечения и размеры металлических профилей и пр. Материалы стен обозначаются различными видами линий штриховки. Также в число чертежей входит детализация узлов металлоусиления.

Технология усиления проёма

Имея на руках разрешение Мосжилинспекции, можно приступить к реализации согласованных проектных решений. В данном случае нас интересует процесс усиления вырезанного проема.

Как мы упоминали выше, проем может укрепляться коробом или перемычкой из уголков или швеллеров. В некоторых случаях встречается смешанное усиление, а также укрепление боковых простенков металлическими обоями или установка дополнительных элементов из металлического профиля под перекрытия.

Разумеется, какого-то единого, утвержденного ГОСТом вида усиления, подходящего для, всех панельных, или всех кирпичных домов, не существует.

В каждом конкретном случае разрабатывается индивидуальный проект, особенности которого зависят от выводов технического заключения о состоянии здания и возможности перепланировки.

Демонтаж проема лучше всего проводить методом алмазной резки с использованием профессионального инструмента. Зачастую других вариантов просто нет, поскольку такое требование бывает закреплено в проектной документации.

Перед началом вырезания проема потолок на всякий случай подпирают разгружающими стойками. В кирпичных стенах полагается устанавливать верхнюю перемычку заранее, до начала демонтажных работ. Уголки или швеллеры чаще всего монтируются по слою цементного раствора и крепятся к стене химическими анкерами или арматуринами. После установки профилей все щели зачеканивают цементным раствором, а затем оштукатуривают по сетке.

Неквалифицированные бригады, не имеющие допуска СРО и работающие без проекта, чаще всего пренебрегают технологией усиления проемов, и обрамляют их металлом без

раствора, засыпая пространство между торцом стены и, скажем, швеллером, строительным мусором. В таком случае металлоконструкция не включается в совместную работу с бетоном и держит саму себя.

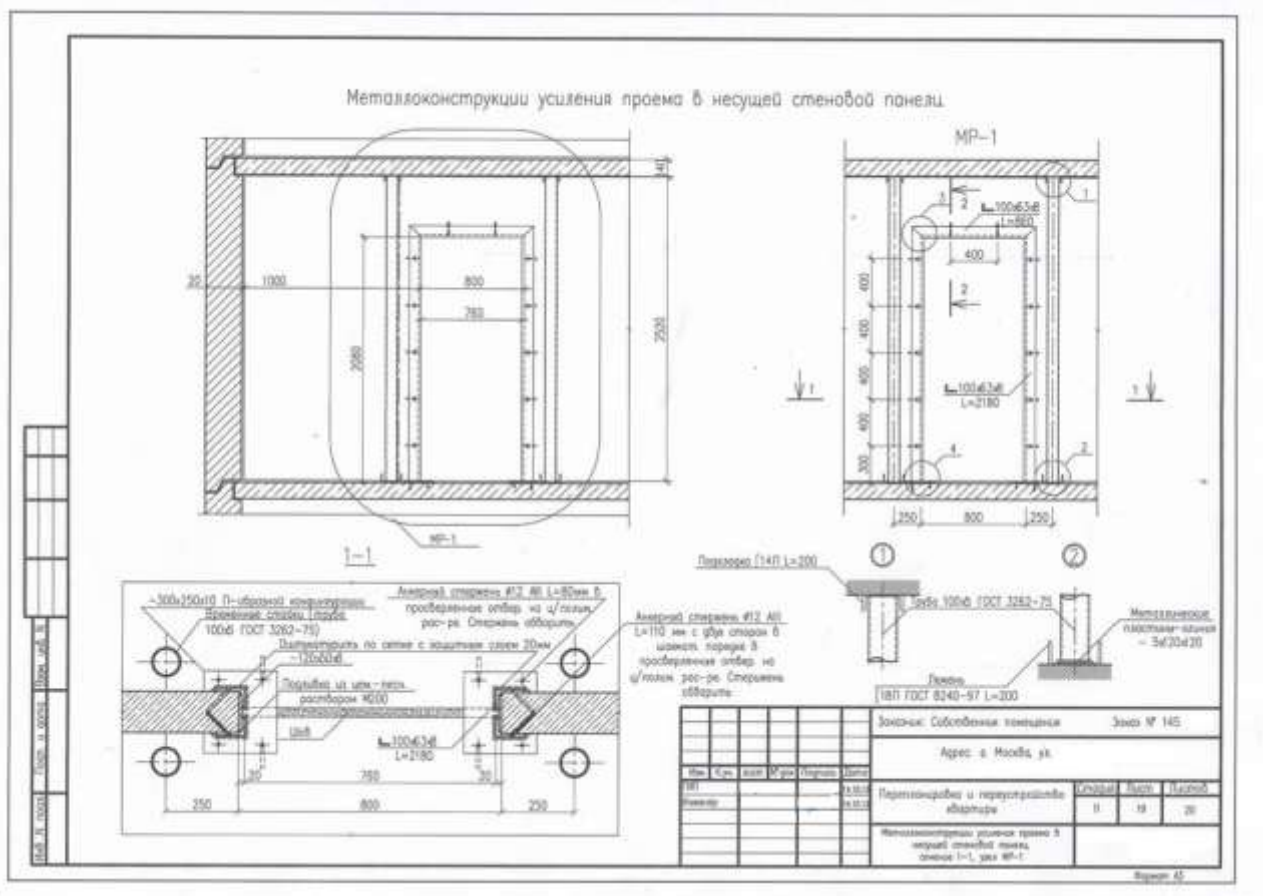


Рисунок 8.1 – Пример оформления чертежа усиления проёма

Порядок выполнения работы:

1. Ознакомиться с краткими теоретическими сведениями по усилению оконных и дверных проёмов в кирпичной стене;
2. Вычертить в масштабе 1:100 схему организации работ по усилению проёмов в кирпичной стене. На схеме показать проходки ведущих машин, расположение комплексной бригады каменщиков и изолировщиков, необходимые инструменты и приспособления для выполнения работ по усилению проёмов. Объект разделить на захватки и делянки. Пример выполнения технологической карты см. рис. 8.1;
3. Заполнить таблицу материально-технических ресурсов, необходимых для усиления проёмов;

Форма представления результата: Выполненная и оформленная практическая работа №8 Разработанная технологическая карта (ф. А-3), пояснительная записка.

Критерии оценки: Для оценки образовательных достижений обучающихся применяется универсальная шкала их оценки

Процент результативности (правильных ответов)	Качественная оценка уровня подготовки	
	балл (отметка)	вербальный аналог
90 ÷ 100	5	отлично
80 ÷ 89	4	хорошо
70 ÷ 79	3	удовлетворительно
менее 70	2	неудовлетворительно

Т.04.02.02 Охрана труда

Практическое занятие № 9 Разработка рекомендаций по уменьшению риска

Цель: научиться разрабатывать и правильно оформлять рекомендации по уменьшению рисков в строительной отрасли.

Выполнив работу, Вы будете:

уметь:

У7. использовать инструментальный контроль технического состояния конструкций и инженерного оборудования для выявления неисправностей и причин их появления, а также для уточнения объемов работ по текущему ремонту и общей оценки технического состояния здания;

У01.2 анализировать задачу и/или проблему и выделять её составные части;

У01.11 владеть актуальными методами работы в профессиональной и смежных сферах;

У02.5 выделять наиболее значимое в перечне информации;

У03.2 применять современную научную профессиональную терминологию;

У04.8 эффективно работать в команде;

У05.5 проявлять толерантность в рабочем коллективе;

У07.1 соблюдать нормы экологической безопасности;

У08.2 применять рациональные приемы двигательных функций в профессиональной деятельности;

У10.1 понимать общий смысл четко произнесенных высказываний на известные темы (профессиональные и бытовые);

У10.3 строить простые высказывания о себе и о своей профессиональной деятельности;

У10.4 кратко обосновывать и объяснить свои действия (текущие и планируемые);

У10.5 писать простые связные сообщения на знакомые или интересующие профессиональные темы

Материальное обеспечение: раздаточный материал, текущий тестовый контроль, методические указания, карточки с заданием, схемы, плакаты, справочники, образцы выполнения работ. ВСН 53-86(р)

Задание: Разработать рекомендации по уменьшению рисков воздействия на организм опасных и вредных производственных факторов во время выполнения строительных работ (штукатурные, монтажные, отделочные)

Краткие теоретические сведения:

Разработка рекомендаций по уменьшению риска является заключительным этапом анализа риска. В рекомендациях представляются обоснованные меры по уменьшению риска, основанные на результатах оценки риска.

Меры по уменьшению риска могут носить технический и (или) организационный характер. При выборе мер решающее значение имеет общая оценка действенности и надежности мер, оказывающих влияние на риск, а также размер затрат на их реализацию.

Оценка опасностей и рисков, их предотвращение и контроль

Оценка опасностей и рисков осуществляется для обеспечения безопасности от возникающих вредных и опасных факторов, принятия мер для их предотвращения или уменьшения до минимального уровня. В оценке суммируется информация об имеющихся

вредных и опасных факторах, степени их воздействия и риска для здоровья и безопасности человека, окружающей среды.

Для данной оценки риск - это вероятность того, что воздействие вредного и опасного фактора повлечет заболевание или травму человека, нанесет ущерб окружающей среде.

Таблица 9.1 - Оценка рисков

Виды опасности	Определение вероятности возникновения опасного события	Определение тяжести последствий выявленной опасности	Определение уровня риска

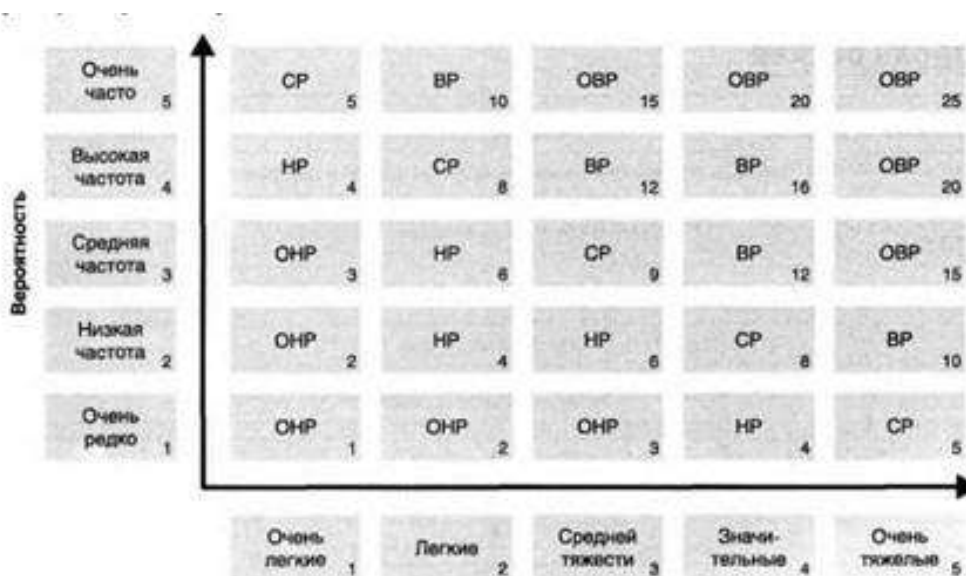


Рисунок 9.1- Матрица оценки рисков

ОНР - очень низкий риск; НР - низкий риск; СР - средний риск; ВР - высокий риск; ОВР - очень высокий риск

Первый этап процесса оценки риска включает осмотр объекта для определения:

какие вредные и / или опасные факторы или риски присутствуют или могут появиться на объекте исследования, включая опасные вещества, ионизирующее и неионизирующее излучения, опасное оптическое излучение, электрические или магнитные поля, шум и вибрацию, сильные колебания температуры, влажности и др.;

при каких условиях человек и окружающая среда могут подвергнуться воздействию вредных и / или опасных факторов.

Второй этап процесса оценки заключается в сборе информации об имеющихся или вероятных вредных и опасных факторах для определения величины опасности или риска для безопасности и здоровья человека, направлений деятельности по их устранению и осуществимости различных методов контроля.

Определение величины опасности или риска включает определение уровней вредных и опасных факторов, которые сравниваются с предельно допустимыми уровнями.

На третьей стадии процесса оценки следует выяснить, могут ли быть устранены выявленные угрозы для безопасности и здоровья человека (окружающей среды). Если они не могут быть устранены, необходимо показать, каким образом они могут быть уменьшены до реально возможного самого низкого уровня или до уровня, который не привел бы к нанесению вреда здоровью.

Периодичность и вид планируемого мониторинга уровней воздействий вредных и / или опасных факторов будут зависеть от соотношения обнаруженного уровня и предельно допустимых уровней.

Необходимо показать знание соответствующих мер для предотвращения, контроля и защиты от выявленных опасностей, возникающих вследствие воздействия вредных и / или опасных факторов:

- путем применения механизмов, оборудования или веществ, которые не представляют угрозы для безопасности и здоровья лиц, которые правильно их используют;

- путем замены опасных процессов, веществ или оборудования;

- путем принятия соответствующих технических мер в отношении нового производства или новых производственных процессов на стадии их проектирования или запуска.

Если оценка показывает, что устранить вредные и / или опасные факторы невозможно, необходимо принять меры технического характера для контроля источника опасности или риска. Это может быть достигнуто путем полной изоляции соответствующих процессов и систем, человека от вредных и опасных факторов или применения других мер таким образом, чтобы уменьшить их воздействие до уровня, который не вредит здоровью человека (состоянию окружающей среды).

Там, где ни устранение источника опасности, ни его полная изоляция неосуществимы, необходимо уменьшить вредное воздействие в максимально возможной степени, применяя технические меры (например, используя вентиляцию в случае загрязнения воздуха или звукоизоляцию в случае шума) в сочетании с организационными мерами таким образом, чтобы:

- уменьшить источник опасности насколько возможно так, чтобы вероятные опасности были бы ограничены небольшими пространствами, в которых могут эффективно применяться меры технического контроля;

- применять адекватные методы работы и регламентацию времени нахождения в опасной зоне так, чтобы эффективно контролировать воздействие вредных факторов;

- минимизировать величину вредного воздействия, количество подвергающихся ему людей и продолжительность воздействия путем:

- правильного применения мер технического контроля;

- регулярной и эффективной очистки загрязненных стен, поверхностей оборудования и тому подобного;

- обеспечения эффективных условий для безопасного хранения и размещения опасных веществ и других источников вредных воздействий;

- обозначения предупредительными знаками или надписями тех зон, где существует значительный риск воздействия вредных и / или опасных факторов.

Там, где адекватная защита от воздействия вредных и / или опасных факторов не может быть обеспечена вышеперечисленными средствами, необходимо использовать средства индивидуальной защиты.

Пример оценки опасностей и рисков, мер по их предотвращению и контролю при работе с вредными веществами.

На первом этапе процесса оценки обследуется место нахождения человека и собирается информация относительно:

- опасностей, которые присутствуют или могут появиться, наряду с другими вредными и опасными факторами;

- основных процессов функционирования объекта;

- каких-либо вредных веществ или производственных процессов, которые могут быть заменены;

- опасностей, присущих сырью, изделиям и побочным продуктам, и их агрегатному состоянию (например, твердому, жидкому, газообразному), в котором они применяются или произведены;

условий (например, барометрического давления, температуры и так далее), при которых вредные вещества применяются или производятся;

влияния на здоровье человека изменений агрегатного состояния вредных веществ (например, перехода из твердого состояния в жидкое) и условий жизнедеятельности.

При получении информации для оценки опасностей и рисков необходимо учитывать конкретные ситуации, при которых человек или окружающая среда могут подвергнуться вредному воздействию:

наличие вредных аэрозолей как побочных продуктов производства;

наличие вредных веществ, недостаток кислорода в ограниченных пространствах;

длительные периоды работы (например, сверхурочное время), когда существует риск накопления высоких доз;

высокие концентрации вредных веществ в результате колебаний в окружающих условиях (например, при повышенной температуре воздуха давление паров вредных веществ может повышаться);

множество путей поглощения вредных веществ (через органы дыхания, рот, кожу).

На втором этапе используем полученную информацию для оценки угрозы здоровью человека состоянию окружающей среды. При этом учитываются:

пути проникновения;

уровни концентраций вредных веществ;

темп работы (например, при выполнении тяжелой работы);

длительность воздействия (например, более сильное воздействие в результате длительного периода времени);

влияние других факторов окружающей среды (например, тепла) на изменение угрозы вредного воздействия.

На третьем этапе процесса оценки при необходимости проводятся оценка содержания вредных веществ (химической, биологической природы, аэрозолей) в воздухе.

При несоответствии фактических концентраций вредных веществ гигиеническим нормативам принимаются меры по:

прекращению использования вредных веществ или замене их на менее опасные, либо изменению производственных процессов;

минимизации воздействия вредных веществ применением более безопасных методов и приемов;

минимизации использования токсических веществ, где это осуществимо.

Защитные меры могут включать в себя любое сочетание следующих элементов:

изоляция опасностей и технологических систем от человека;

герметизация оборудования, аппаратуры;

автоматизация производственных операций;

использование технологических процессов, оборудования и систем, которые минимизируют выбросы вредных веществ, ограничивают область загрязнения в случае разливов и утечек;

непрерывность производственных процессов;

гидро- и пневмотранспорт пылящих материалов;

теплоизоляция оборудования и аппаратуры;

применение местной и общеобменной вентиляции;

применение дистанционных и автоматических средств контроля, управления и противоаварийной защиты, знаков безопасности и предупредительных надписей;

уменьшение численности работников, находящихся в зоне воздействия вредных веществ, исключение доступа в нее посторонних лиц;

замена токсичных веществ нетоксичными или менее токсичными; замена сухих способов переработки пылящих материалов мокрыми способами;

очистка загрязненного воздуха и газов от вредных веществ;

уменьшение времени воздействия вредных веществ на человека;
очистка загрязненных вредными веществами стен, полов и других строительных конструкций, оборудования;

применение систем автоматического контроля за содержанием в воздухе вредных веществ;

обеспечение безопасного хранения и применения вредных для здоровья веществ;

применение средств индивидуальной защиты;

организация приема пищи в специально отведенных для этой цели местах;

обучение работников безопасным методам и приемам работы, применению средств индивидуальной защиты, действиям в аварийных ситуациях;

проведение предварительных и периодических медицинских осмотров работников, занятых на работах с вредными веществами.

Защитные меры должны осуществляться в следующем порядке:

устранение вредного и опасного фактора, риска или их минимизация путем применения безопасных методов и приемов функционирования объекта;

контроль источника вредного и опасного фактора или риска;

в зависимости от остаточных проявлений вредного и опасного фактора или риска обеспечение человека средствами коллективной и индивидуальной защиты.

Пример оценки опасностей и рисков, мер по их предотвращению и контролю при работе под воздействием шума.

Уровень шума и продолжительность его воздействия не должны превышать нормативных значений.

Оценка шумового воздействия на работника должна учитывать:

риск ухудшения слуха;

степень влияния на речевое общение, необходимое для безопасности труда;

риск нервного переутомления, с учетом умственной и физической рабочей нагрузки и других не связанных с шумом опасностей или эффектов.

Для предотвращения неблагоприятного воздействия шума на человека необходимо:

- установить источники шума и операции, которые вызывают его вредное воздействие;

- определить нормативные правовые акты, технические нормативные правовые акты, содержащие требования по нормированию шума;

- по технической документации организаций - изготовителей оборудования определить значения шумовых характеристик оборудования; при необходимости провести измерения указанных характеристик.

- размещать наиболее шумное оборудование на максимально возможном расстоянии от более тихих зон;

- минимизировать пребывание людей в опасных зонах.

Определяем возможность их замены менее шумными. В случае замены процесса предварительно исследуются присущие ему опасности (например, в случае замены процесса клепания процессом сварки может возникнуть опасность воздействия на работников химических веществ и ультрафиолетового излучения). Если устранение процесса, генерирующего шум, неосуществимо, следует рассмотреть возможность замены части операций менее шумными.

Если замена производящих шум процессов и оборудования невыполнима, следует определить конкретные источники шума, их относительную долю в общем уровне звукового давления и попытаться повлиять на источники:

- шума, производимого механическим воздействием: путем устранения самого механического воздействия, сокращения его движущей силы, замены металлических деталей на пластмассовые, обеспечения упругой прокладки или упругого покрытия поверхностей;

- шума, производимого движущимися частями оборудования: путем динамической балансировки вращающихся частей, расширения промежутков между движущимися частями

и ограждениями, а также принятия мер к преобладанию вращательных движений над возвратно-поступательными;

- шума, производимого воздушным или жидким потоком: уменьшая скорость потока путем расширения площади поперечного сечения канала; уменьшая турбулентность путем удаления помех; избегая создания ненужных потоков воздуха и устанавливая выхлопные глушители;

- производя периодическое обслуживание и ремонт, например ремонт дефектных подшипников, сломанных зубьев редуктора и затупившихся режущих инструментов, обслуживание ленточных ремней, вентиляторов и других движущихся частей;

- уменьшая, по возможности, время, в течение которого эксплуатируется производящее шум оборудование.

Если меры в отношении источника шума недостаточно уменьшают общий уровень шума, в качестве следующего шага следует прибегнуть к ограждению источника шума. При проектировании ограждений должны быть учтены:

- размеры ограждения, материалы для стенок ограждения и уплотнения;

- внутреннее поглощение и защита поглощающего материала;

- обеспечение доступа работников и перемещения изделий через ограждение.

Если невозможно оградить источник шума, следует предусмотреть возможность отклонения звуковой волны при помощи барьеров таким образом, чтобы блокировать или оградить работников от прямого пути распространения звука. Эффективность барьера зависит от его размеров и места размещения относительно источника шума или работников.

В случае, если меры по уменьшению шума в источнике или блокированию его распространения недостаточно уменьшают воздействие шума на работников, следует:

- установить акустическую кабину или защиту рабочего места от шума для тех рабочих операций, при которых движение работников ограничено относительно малым пространством;

- соответствующими организационными мерами минимизировать время, которое работники проводят под воздействием шума.

Если принятыми мерами не достигнуто уменьшение до установленных норм вредного воздействия шума, работники должны обеспечиваться средствами защиты органов слуха. Эти средства должны:

- подбираться в соответствии с потребностью в снижении уровня шума;

- быть удобными и практичными;

- учитывать необходимость слышать аварийные сигналы, речь и так далее;

- использоваться, содержаться и храниться в соответствии с техническими условиями, предусмотренными изготовителем.

Соответствующее медицинское наблюдение должно осуществляться в отношении всех работников, воздействие шума на которых превышает предельно допустимые уровни.

Порядок выполнения работы:

Разработка рекомендаций по уменьшению риска

На этапе разработки мер по снижению риска аварий рекомендуется в качестве первоочередных планировать и разрабатывать:

- обоснованные рекомендации по снижению риска аварии для наиболее опасных составных частей ОПО;

- способы предупреждения возникновения возможных инцидентов и аварий на ОПО.

Выбор рекомендаций по снижению риска аварии имеет следующие приоритеты:

- а) меры, снижающие возможность возникновения аварии, включающие: уменьшение возможности возникновения инцидентов; уменьшение вероятности перерастания инцидента в аварию;

- б) меры, снижающие тяжесть последствий возможных аварий, включающие:

- уменьшение вероятности эскалации аварий, когда последствия какой-либо аварии становятся непосредственной причиной аварии на соседних составных частях ОПО;

- уменьшение вероятности нахождения групп людей в зонах поражающих факторов аварий; - ограничение возможности возрастания масштаба и интенсивности воздействия поражающих факторов аварии;

- уменьшение вероятности развития аварии по наиболее опасным сценариям возможной аварии; - увеличение требуемого уровня надежности системы противоаварийной защиты, средств активной и пассивной защиты от воздействия поражающих факторов аварии;

в) меры обеспечения готовности к локализации и ликвидации последствий аварий.

Для оптимизации разработанных рекомендаций по снижению риска аварии рекомендуется использовать следующую альтернативу:

а) в рамках доступных ресурсов обеспечить максимальное снижение риска аварии при эксплуатации ОПО;

б) обеспечить снижение риска аварий до требуемого уровня (в том числе допустимого риска аварии) при минимальных затратах ресурсов.

Для систем управления промышленной безопасностью рекомендуется преимущественно использовать способ «а» при краткосрочном и способ «б» при среднесрочном и долгосрочном планировании безопасной эксплуатации ОПО.

В качестве приоритетных способов предупреждения возникновения возможных инцидентов и аварий рекомендуется использовать:

- пассивную защиту эффективным расстоянием (включая физические барьеры) от опасного воздействия поражающих факторов возможных аварий на стадии проектирования ОПО;

- активную защиту от перерастания аварийной опасности в угрозу аварии для жизни и здоровья человека, имущества и окружающей среды на стадии эксплуатации ОПО. Среди решений, направленных на уменьшение тяжести последствий аварий, выделяют также ограничение площадей возможных аварийных разливов за счет возведения инженерных сооружений (системы аварийных лотков, дренажных емкостей), повышение взрывозащищенности зданий и сооружений на территории ОПО, установку датчиков загазованности, информирование персонала об опасностях аварий, выбор несущих конструкций, запорной арматуры и т.д..

Заполнить таблицу 9.1 оценка рисков. И построить график.

Форма представления результата: Выполненная и оформленная практическая работа №9

Критерии оценки: Для оценки образовательных достижений обучающихся применяется универсальная шкала их оценки

Процент результативности (правильных ответов)	Качественная оценка уровня подготовки	
	балл (отметка)	вербальный аналог
90 ÷ 100	5	отлично
80 ÷ 89	4	хорошо
70 ÷ 79	3	удовлетворительно
менее 70	2	неудовлетворительно