

Министерство образования и науки Российской Федерации

Федеральное государственное бюджетное образовательное учреждение  
высшего образования  
«Магнитогорский государственный технический университет  
им. Г. И. Носова»  
Многопрофильный колледж



УТВЕРЖДАЮ  
Директор  
С.А. Махновский  
«01» марта 2018г.

**Оценочные материалы и методические указания  
по производственной практике (преддипломной)  
программы подготовки специалистов среднего звена  
по специальности 08.02.01 Строительство и эксплуатация зданий и  
сооружений**


**Квалификация: техник**

**Форма обучения  
Очная**

**Магнитогорск, 2018**

**ОДОБРЕНО:**

Предметно-цикловой комиссией  
«Строительство и эксплуатация зданий  
и сооружений»

Председатель  В.Д. Чашемова  
Протокол № 6 от 21.02.2018 г

Методической комиссией

Протокол №4 от 01.03.2018 г.

**СОГЛАСОВАНО:**

Генеральный директор ООО Инжиниринговой  
компании «Строительство и эксплуатация  
недвижимости»

  
*(должность, ученая степень, ученое звание)*  
  
Александр Николаевич Тюрин/  
*(Подпись) (И.О. Фамилия)*

**Составители:**

преподаватель МпК ФГБОУ ВО «МГТУ им. Г.И. Носова»,

Валентина Дмитриевна Чашемова  
мастер производственного обучения МпК ФГБОУ ВО «МГТУ им. Г.И. Носова»,  
Екатерина Александровна Панова

Оценочные материалы и методические указания для студентов очной формы обучения по специальности составлены в соответствии с требованиями Федерального государственного стандарта среднего профессионального образования по специальности 08.02.01 Строительство и эксплуатация зданий и сооружений утвержденного приказом Министерства образования и науки Российской Федерации от «10» января 2018 г. №2.

Оценочные материалы и методические указания содержат задания на производственную практику (преддипломную), определяют её цели, задачи, порядок организации, а так же рекомендации по подготовке отчёта по практике.

## СОДЕРЖАНИЕ

<b>ВВЕДЕНИЕ</b> .....	4
<b>1. ЦЕЛИ И ЗАДАЧИ ПРОИЗВОДСТВЕННОЙ ПРАКТИКИ (ПРЕДДИПЛОМНОЙ)</b> .....	5
<b>СОДЕРЖАНИЕ ПРОИЗВОДСТВЕННОЙ ПРАКТИКИ (ПРЕДДИПЛОМНОЙ)</b> .....	8
2.1 Объем и структура производственной практики (преддипломной)	
2.2 Содержание производственной практики (преддипломной)	
<b>3. ОРГАНИЗАЦИЯ И РУКОВОДСТВО ПРОИЗВОДСТВЕННОЙ (ПРЕДДИПЛОМНОЙ) ПРАКТИКОЙ</b> .....	12
<b>4. КОНТРОЛЬ И ОЦЕНКА РЕЗУЛЬТАТОВ ПРАКТИКИ</b> .....	13
Методические рекомендации по выполнению заданий по практике .....	18
<b>5. ТРЕБОВАНИЯ К ОФОРМЛЕНИЮ ОТЧЕТА ПО ПРАКТИКЕ</b> .....	
<b>6. СОДЕРЖАНИЕ ОТЧЕТА О ВЫПОЛНЕНИИ ЗАДАНИЙ ПО ПРАКТИКЕ</b> .....	
<b>Приложения</b> .....	
титульный лист (Приложение 1);	
внутренняя опись документов, находящихся в отчете (Приложение 2);	
задание на практику (Приложение 3);	
табель учета рабочего времени (Приложение 4);	
характеристика на студента (Приложение 5);	
аттестационный лист по практике (Приложение 6);	
дневник по практике (Приложение 7)	
<b>ЛИСТ РЕГИСТРАЦИИ ИЗМЕНЕНИЙ И ДОПОЛНЕНИЙ</b>	

## ВВЕДЕНИЕ

Производственная практика (преддипломная) является частью программы подготовки специалистов среднего звена специальности 08.02.01 Строительство и эксплуатация зданий и сооружений.

Производственная практика (преддипломная) направлена на углубление Вашего первоначального профессионального опыта, развитие общих и профессиональных компетенций, проверку готовности к самостоятельной трудовой деятельности, а также на подготовку к выполнению выпускной квалификационной работы (дипломного проекта). Содержание практики определяет программа преддипломной практики.

Прохождение практики повышает качество Вашей профессиональной подготовки, позволяет закрепить приобретенные теоретические знания, способствует социально-психологической адаптации в будущей профессиональной деятельности.

По результатам практики Вы предоставляете отчет, который утверждается организацией, в которой проходит практика. Структура и оформление отчета устанавливается в соответствии с требованиями настоящих указаний.

Прохождение производственной практики (преддипломной) является обязательным условием обучения. Производственная практика (преддипломная) проводится непрерывно после успешного освоения всех профессиональных модулей по специальности.

Обращаем Ваше внимание на то, что студенты, не прошедшие практику или получившие отрицательную оценку, не допускаются к прохождению государственной итоговой аттестации.

Производственная практика (преддипломная) завершается дифференцированным зачетом, выставляется при условии положительного аттестационного листа по практике об уровне освоения ОК и ПК, заполненного руководителем практики от колледжа и организации, а также дневника по практике в соответствии с заданием на практику, наличия положительной характеристики и отчета по практике.

## **1. ЦЕЛИ И ЗАДАЧИ ПРОИЗВОДСТВЕННОЙ ПРАКТИКИ (ПРЕДДИПЛОМНОЙ)**

1.1 Производственная практика (преддипломная) является частью программы подготовки специалистов среднего звена специальности 08.02.01 Строительство и эксплуатация зданий и сооружений. Производственная практика (преддипломная) направлена на проверку Вашей готовности к самостоятельной профессиональной деятельности.

Задачи производственной практики (преддипломной):

1. Подготовка к выполнению выпускной квалификационной работы дипломного проекта.

2. Углубление Вашего первоначального практического опыта:

### **ПМ.01 Участие в проектировании зданий и сооружений:**

ПО1. подбора строительных конструкций и материалов;

ПО2. разработки узлов и деталей конструктивных элементов зданий;

ПО3. разработки архитектурно-строительных чертежей;

ПО4. выполнения расчетов по проектированию строительных конструкций, оснований;

ПО5. составления и описания работ, спецификаций, таблиц и другой технической документации для разработки линейных и сетевых графиков производства работ;

ПО6. разработки и согласования календарных планов производства строительных работ на объекте капитального строительства;

ПО7. разработки карт технологических и трудовых процессов;

### **ПМ.02 Выполнение технологических процессов на объекте капитального строительства**

ПО1. подготовки строительной площадки, участков производств строительных работ и рабочих мест в соответствии с требованиями технологического процесса, охраны труда, пожарной безопасности и охраны окружающей среды;

ПО2. определения перечня работ по обеспечению безопасности строительной площадки;

ПО3. организации и выполнении производства строительно-монтажных, в том числе отделочных работ, работ по тепло- и звукоизоляции, огнезащите и антивандальной защите на объекте капитального строительства;

ПО4. определения потребности производства строительно-монтажных работ, в том числе отделочных работ, на объекте капитального строительства в материально-технических ресурсах;

ПО5. оформления заявки, приемке, распределении, учете и хранении материально-технических ресурсов для производства строительных работ;

ПО6. контроля качества и объема количества материально-технических ресурсов для производства строительных работ;

ПО7. разработки, планирования и контроля выполнения оперативных мер, направленных на исправление дефектов результатов однотипных строительных

работ;

ПО8. составления калькуляций сметных затрат на используемые материально-технические ресурсы;

ПО9. составления первичной учетной документации по выполненным строительно-монтажным, в том числе отделочным работам в подразделении строительной организации

ПО10. представления для проверки и сопровождении при проверке и согласовании первичной учетной документации по выполненным строительно-монтажным, в том числе отделочным работам;

ПО11. контроля выполнения мероприятий по обеспечению соответствия результатов строительных работ требованиям нормативных технических документов и условиям договора строительного подряда;

ПО12. планирования и контроля выполнения мер, направленных на предупреждение и устранение причин возникновения отклонений результатов выполненных строительных работ от требований нормативной технической, технологической и проектной документации.

### **3. Развитие Ваших общих компетенций:**

ОК 01.	Выбирать способы решения задач профессиональной деятельности применительно к различным контекстам
ОК 02.	Осуществлять поиск, анализ и интерпретацию информации, необходимой для выполнения задач профессиональной деятельности
ОК 03.	Планировать и реализовывать собственное профессиональное и личностное развитие
ОК 04.	Работать в коллективе и команде, эффективно взаимодействовать с коллегами, руководством, клиентами
ОК 05.	Осуществлять устную и письменную коммуникацию на государственном языке Российской Федерации с учетом особенностей социального и культурного контекста
ОК 06.	Проявлять гражданско-патриотическую позицию, демонстрировать осознанное поведение на основе традиционных общечеловеческих ценностей
ОК 07.	Содействовать сохранению окружающей среды, ресурсосбережению, эффективно действовать в чрезвычайных ситуациях
ОК 08.	Использовать средства физической культуры для сохранения и укрепления здоровья в процессе профессиональной деятельности и поддержания необходимого уровня физической подготовленности
ОК 09.	Использовать информационные технологии в профессиональной деятельности

ОК 10.	Пользоваться профессиональной документацией на государственном и иностранном языках
ОК 11.	Использовать знания по финансовой грамотности, планировать предпринимательскую деятельность в профессиональной сфере

#### **4. Развитие Ваших профессиональных компетенций:**

##### **ВД 1. Участие в проектировании зданий и сооружений**

ПК 1.1. Подбирать наиболее оптимальные решения из строительных конструкций и материалов, разрабатывать узлы и детали конструктивных элементов зданий и сооружений в соответствии с условиями эксплуатации и назначениями;

ПК 1.2. Выполнять расчеты и конструирование строительных конструкций;

ПК 1.3. Разрабатывать архитектурно-строительные чертежи с использованием средств автоматизированного проектирования;

ПК 1.4. Участвовать в разработке проекта производства работ с применением информационных технологий;

##### **ВД 2. Выполнение технологических процессов на объекте капитального строительства**

ПК 2.1. Выполнять подготовительные работы на строительной площадке;

ПК 2.2. Выполнять строительно-монтажные, в том числе отделочные работы на объекте капитального строительства;

ПК 2.3. Проводить оперативный учет объемов выполняемых работ и расходов материальных ресурсов;

ПК 2.4. Осуществлять мероприятия по контролю качества выполняемых работ и расходуемых материалов.

На преддипломную практику отводится 4 недели / 144 часа.

Сроки прохождения практики определены рабочим учебным планом и календарным учебным графиком специальности.

## 2. СОДЕРЖАНИЕ ПРОИЗВОДСТВЕННОЙ ПРАКТИКИ (ПРЕДДИПЛОМНОЙ)

В результате прохождения производственной практики (преддипломной) обучающийся должен выполнить следующие виды работ:

Вид деятельности (ОК/ПК)	Практический опыт, умения	Виды работ на производственной (преддипломной) практике	Кол-во часов/неделя
<b>ВД 1. Участие в проектировании зданий и сооружений</b>			
ПК 1.1. ОК 01., ОК 02., ОК 06., ОК 07.	ПО1. подбора строительных конструкций и материалов; ПО2. разработки узлов и деталей конструктивных элементов зданий.	Подбор строительных конструкций на объект капитального строительства и составление таблицы «Конструктивные элементы здания»; Разработка чертежей конструктивных узлов (2-3 узла), выполненных с использованием средств информационных технологий	12 часов
ПК 1.2. ОК 01., ОК 02., ОК 03., ОК 06., ОК 07., ОК 09.	ПО4. выполнения расчетов по проектированию строительных конструкций, оснований	Выполнить расчёт заданного конструктивного элемента по I группе предельных состояний	12 часов
ПК 1.3. ОК 01., ОК 02. ОК 03., ОК 05., ОК 06., ОК 09.	ПО3. разработки архитектурно-строительных чертежей.	Разработка архитектурно-строительных чертежей с использованием средств автоматизированного проектирования	18 часов
ПК 1.4. ОК 01., ОК 02., ОК 04., ОК 06., ОК 09.	ПО5. составления и описания работ, спецификаций, таблиц и другой технической документации для разработки линейных и сетевых графиков производства работ; ПО6. разработки и согласования календарных планов производства строительных работ на объекте капитального строительства; ПО7. разработки карт технологических и трудовых процессов.	Разработка календарного графика на заданный цикл объекта капитального строительства с использованием средств автоматизированного проектирования; Разработка чертежей с использованием средств автоматизированного проектирования: строительного генерального плана; технологической схемы на заданный цикл работ	30 часов



<b>ВД 2.</b>	Выполнение технологических процессов на объекте капитального строительства		
ПК 2.1. ОК 01., ОК 02., ОК 03., ОК 07.	<p>ПО1. подготовки строительной площадки, участков производств строительных работ и рабочих мест в соответствии с требованиями технологического процесса, охраны труда, пожарной безопасности и охраны окружающей среды;</p> <p>ПО2. определения перечня работ по обеспечению безопасности строительной площадки</p>	<p>Выполнение чертежа генерального плана участка с привязкой здания к плану в горизонталях с использованием средств автоматизированного проектирования;</p> <p>Описание в соответствии с ПОС и ППР выполненных работ подготовительного цикла на строительной площадке объекта капитального строительства;</p> <p>Составление таблицы для объекта капитального строительства «Комплект строительных машин и средств малой механизации для подготовительных работ»</p>	21 часов
ПК 2.2. ОК 01., ОК 02., ОК 03., ОК04.,ОК 06., ОК 07.,ОК 08.	<p>ПО3. организации и выполнении производства строительно-монтажных, в том числе отделочных работ, работ по тепло- и звукоизоляции, огнезащите и антивандальной защите на объекте капитального строительства;</p> <p>ПО8.составления калькуляций сметных затрат на используемые материально-технические ресурсы;</p> <p>ПО9. составления первичной учетной документации по выполненным строительно-монтажным, в том числе отделочным работам в подразделении строительной организации</p> <p>ПО10.представления для проверки и сопровождении при проверке и согласовании первичной учетной документации по выполненным строительно-монтажным, в том числе отделочным работам</p>	<p>Подбор и описание для объекта капитального строительства ресурсосберегающих технологий при организации строительного производства;</p> <p>Составление таблицы для объекта капитального строительства «Комплект строительных машин и средств малой механизации для строительно-монтажных, в том числе отделочных работ»;</p> <p>Расчёт локальной сметы по выполненным строительно-монтажным, и (или) отделочным работам в подразделении строительной организации;</p> <p>Составление таблицы «Калькуляция трудовых затрат»</p>	21 часов

<p>ПК 2.3. ОК 04., ОК 05., ОК 09., ОК 11.</p>	<p>ПО4. определения потребности производства строительно-монтажных работ, в том числе отделочных работ, на объекте капитального строительства в материально-технических ресурсах; ПО5. оформления заявки, приемке, распределении, учете и хранении материально-технических ресурсов для производства строительных работ</p>	<p>Разработка схемы структурного подразделения организации по месту прохождения практики и описание видов деятельности; Составление таблицы подсчета объемов работ, расхода материальных ресурсов; Составление рекомендаций по учету и хранению материально-технических ресурсов для производства строительных работ;</p>	<p>18 часов</p>
<p>ПК 2.4. ОК 01., ОК 02., ОК 10.</p>	<p>ПО6. контроля качества и объема количества материально-технических ресурсов для производства строительных работ; ПО7. разработки, планирования и контроля выполнения оперативных мер, направленных на исправление дефектов результатов однотипных строительных работ ПО11. контроля выполнения мероприятий по обеспечению соответствия результатов строительных работ требованиям нормативных технических документов и условиям договора строительного подряда; ПО12. планирования и контроля выполнения мер, направленных на предупреждение и устранение причин возникновения отклонений результатов выполненных строительных работ от требований нормативной технической, технологической и проектной документации.</p>	<p>Составление таблицы «Карта операционного контроля»; Составление рекомендаций по устранению причин возникновения отклонений результатов выполненных строительных работ от требований нормативной технической, технологической и проектной документации</p>	<p>12 часов</p>

### Задание на производственную практику (преддипломную)

№ п/п	Содержание работ на практике	Примерные сроки выполнения
1.	Разработать схему структурного подразделений организации по месту прохождения практики и описать виды деятельности	1 день
2.	Подобрать строительные конструкции на объект капитального строительства и составить таблицу «Конструктивные элементы здания»; Разработать чертежи конструктивных узлов (2-3 узла), выполненных с использованием средств информационных технологий	2 дня
3.	Разработать архитектурно-строительные чертежи с использованием средств автоматизированного проектирования: - план здания; - план фундамента с учётом глубины промерзания грунта; - разрез здания; - теплотехнический расчёт наружных стен здания	3дня
4.	Рассчитать заданный конструктивный элемент по I группе предельных состояний	2 дня
5.	Выполнить чертеж генерального плана участка с привязкой здания к плану в горизонталях с использованием средств автоматизированного проектирования	2 дня
6.	Разработать календарный график на заданный цикл объекта капитального строительства с использованием средств автоматизированного проектирования	2 дня
7.	Разработать чертеж с использованием средств автоматизированного проектирования «Строительный генеральный план»	1 день
8.	Разработать чертежи с использованием средств автоматизированного проектирования «Технологическая схема на заданный цикл работ»	2 дня
9.	Составить таблицы: - Подсчет объемов работ; - Расход материальных ресурсов	1 день
10.	Описать в соответствии с ПОС и ППР выполненные работы подготовительного цикла на строительной площадке объекта капитального строительства	1 день
11.	Подобрать и описать для объекта капитального строительства ресурсосберегающие технологии при организации строительного производства	1 день
12.	Составить таблицу для объекта капитального строительства «Комплект строительных машин и средств малой механизации»: - для подготовительных работ; - для строительно-монтажных, в том числе отделочных работ	1 день

13.	Составить таблицу «Карта операционного контроля». Написать рекомендации по устранению причин возникновения отклонений результатов выполненных строительных работ от требований нормативной технической, технологической и проектной документации	2 дня
14.	Написать рекомендации по учету и хранению материально-технических ресурсов для производства строительных работ	1 день
	Рассчитать локальную смету по выполненным строительномонтажным, и (или) отделочным работам в подразделении строительной организации	1 день
	Составить таблицу «Калькуляция трудовых затрат»	1 день

Примерный перечень документов, прилагаемых в качестве приложений к отчету по практике:

1. Схема структурного подразделения организации (формат А4);
2. Чертежи конструктивных узлов, выполненные с использованием информационных технологий. (2, 3 узла, формат А3);
3. Чертеж генерального плана участка с привязкой здания к плану в горизонталях (формат А3);
4. Календарный график (формат А3);
5. Строительный генеральный план (формат А3);
6. Технологическая схема (формат А3);
7. Таблица подсчета объемов работ (формат А4);
8. Карта операционного контроля (формат А4).

### **3. ОРГАНИЗАЦИЯ И РУКОВОДСТВО ПРОИЗВОДСТВЕННОЙ (ПРЕДДИПЛОМНОЙ) ПРАКТИКОЙ**

Производственная практика (преддипломная) по специальности 08.02.01 Строительство и эксплуатация зданий и сооружений проводится в организациях в специально оборудованных помещениях на основе договоров между МГТУ и организацией, осуществляющей деятельность по образовательной программе соответствующего профиля. Производственная практика (преддипломная) организуется и проводится руководителем практики - мастером производственного обучения и преподавателем дисциплин профессионального цикла.

Сроки проведения производственной практики (преддипломной) устанавливаются на основании учебного плана и календарного учебного графика. До начала практики готовится приказ о практике с указанием руководителя, закрепления каждого студента за организацией.

Перед началом практики проводится организационное собрание для ознакомления с приказом о практике, правилами техники безопасности, сроками и требованиями оформления необходимой документации и отчетности, выдачи задания на практику.

#### **3. РУКОВОДИТЕЛЬ ПРАКТИКИ ОТ КОЛЛЕДЖА ОБЯЗАН:**

- распределить студентов по рабочим местам или по организациям;

- оформить до выхода на практику документацию в соответствии с требованиями организации (пропуск, санитарная книжка и т.д.);
- провести организационное собрание по практике за день до выхода на практику, довести цели и задачи практики, выдать необходимые документы, индивидуальные задания, требования к содержанию и срокам практики;
- провести инструктаж по охране труда в установленном порядке;
- контролировать реализацию программы практики и условия ее проведения в том числе требования охраны труда, безопасности жизнедеятельности и пожарной безопасности в соответствии с правилами и нормами, в том числе отраслевыми;
- установить связь с руководителем практики от организации и согласовать с ним задания по практике, исходя из особенностей организации;
- оказывать методическую помощь обучающимся при сборе материалов к курсовой или выпускной квалификационной работе (ВКР).

Во время прохождения практики обучающийся обязан:

- прибыть на практику в сроки, установленные приказом ректора имея при себе договор о проведении практики, индивидуальное задание;
- выполнить задания по практике в полном объеме и в установленные сроки;
- подчиняться действующим на предприятии, в учреждении правилам внутреннего трудового распорядка, соблюдать правила и нормы ОТ и ТБ, производственной санитарии и противопожарной защиты;
- нести ответственность за выполненную работу и ее результаты;
- сдать отчет по практике в установленные сроки руководителю практики от МпК в соответствии с требованием настоящих рекомендаций.

Обучающийся имеет право на регламентированный рабочий день: продолжительность рабочего дня обучающегося в возрасте от 16 до 18 лет – не более 35 часов в неделю; в возрасте от 18 лет и старше - не более 40 часов в неделю; для обучающихся, являющихся инвалидами I или II группы, - не более 35 часов в неделю (ст. 92 ТК РФ).

#### **4. КОНТРОЛЬ И ОЦЕНКА РЕЗУЛЬТАТОВ ПРАКТИКИ**

Производственная практика (преддипломная) по специальности 08.02.01 Строительство и эксплуатация зданий и сооружений завершается оценкой освоенных общих и профессиональных компетенций с учетом и/или на основании результатов подтверждаемых документами соответствующих организаций.

Оценка производственной практики (преддипломной) осуществляется на основе анализа предусмотренных форм отчетности и экспертного оценивания запланированных результатов обучения: практического опыта и

соответствующих общих и профессиональных компетенций, в том числе с учетом и(или) на основании результатов:

- текущего контроля видов работ, осуществляемого руководителями практики в процессе проведения практики;
- прохождения практики обучающимся, подтвержденных документами организаций/предприятий проведения практики.
- распорядка.

Вид деятельности (ОК/ПК)	Основные показатели оценки результата	Практический опыт	Оценочные средства для промежуточной аттестации
<b>ВД.1 Участие в проектировании зданий и сооружений</b>			
ПК 1.1. ОК 01., ОК 02., ОК 06., ОК 07.	ОПОР 1.1.1 Подбор оптимальных решений строительных конструкций и материалов ОПОР 1.1.2 Разработка несложных узлов и деталей конструктивных элементов зданий и сооружений в соответствии с условиями эксплуатации и назначениями ОПОР 1.1.3 Подсчет технико-экономических показателей в соответствии СНИП	ПО1. подбора строительных конструкций и материалов; ПО2. разработки узлов и деталей конструктивных элементов зданий.	<i>Текст задания:</i> Подобрать строительные конструкции на объект капитального строительства и составить таблицу «Конструктивные элементы здания»; Разработать чертежи конструктивных узлов (2-3 узла), выполненных с использованием средств информационных технологий
ПК 1.2. ОК 01., ОК 02., ОК 03., ОК 06., ОК 07., ОК 09.	ОПОР 1.2.1 Подсчёт нагрузок, действующих на конструкции, и проектирование строительных конструкций, оснований в соответствии со СНИП ОПОР 1.2.2 Проверка несущей способности конструкций в соответствии со СНИП ОПОР 1.2.3 Построение расчетных схем	ПО4. выполнения расчетов по проектированию строительных конструкций, оснований.	<i>Текст задания:</i> Рассчитать заданный конструктивный элемент по I группе предельных состояний

	конструкций		
ПК 1.3. ОК 01., ОК 02., ОК 03., ОК 05., ОК 06., ОК 09.	ОПОР 1.3.1 Использование средств автоматизированного проектирования при выполнении проектной документации в соответствии с ЕСКД	ПО3. разработки архитектурно-строительных чертежей.	<p><i>Текст задания:</i> Разработать архитектурно-строительные чертежи с использованием средств автоматизированного проектирования:</p> <ul style="list-style-type: none"> <li>- план здания;</li> <li>- план фундамента с учётом глубины промерзания грунта;</li> <li>- разрез здания;</li> <li>- теплотехнический расчёт наружных стен здания</li> </ul>
	ОПОР 1.3.2 Выбор информационных технологий при разработке архитектурно-строительных чертежей		
	ОПОР 1.3.3 Вычерчивание генерального плана в соответствии со СНиП с использованием средств автоматизированного проектирования		
ПК 1.4. ОК 01., ОК 02., ОК 04., ОК 06., ОК 09.	ОПОР 1.4.1 Выбор информационных технологий при разработке документов, входящих в проект производства работ (ППР)	ПО5. составления и описания работ, спецификаций, таблиц и другой технической документации для разработки линейных и сетевых графиков производства работ; ПО6. разработки и согласования календарных планов производства строительных работ на объекте капитального строительства; ПО7. разработки карт технологических и трудовых процессов.	<p><i>Текст задания:</i> Разработать календарный график на заданный цикл объекта капитального строительства с использованием средств автоматизированного проектирования; Разработать чертежи с использованием средств автоматизированного проектирования:</p> <ul style="list-style-type: none"> <li>- строительный генеральный план;</li> <li>- технологическая схема на заданный цикл работ</li> </ul>
	ОПОР 1.4.2 Разработка чертежей технологического проектирования и графиков организации труда с применением		



	информационных технологий		
	ОПОР 1.4.3 Разработка и согласование календарного плана на объект капитального строительства		
<b>ВД.2 Выполнение технологических процессов на объекте капитального строительства</b>			
ПК 2.1. ОК 01., ОК 02., ОК 03., ОК 07.	ОПОР 2.1.1 Определение работ подготовки строительной площадки в соответствии с проектом организации строительства (ПОС) и проектом производства работ (ППР)	ПО1. подготовки строительной площадки, участков производств строительных работ и рабочих мест в соответствии с требованиями технологического процесса, охраны труда, пожарной безопасности и охраны окружающей среды; ПО2. определения перечня работ по обеспечению безопасности строительной площадки	<p><i>Текст задания:</i> Выполнить чертеж генерального плана участка с привязкой здания к плану в горизонталях с использованием средств автоматизированного проектирования; Описать в соответствии с ПОС и ППР выполненные работы подготовительного цикла на строительной площадке объекта капитального строительства Составить таблицу для объекта капитального строительства «Комплект строительных машин и средств малой механизации для подготовительных работ»</p>
	ОПОР 2.1.2 Выполнение геодезической привязки проектируемого здания по плану в горизонталях		
	ОПОР 2.1.3 Подбор комплекта строительных машин и средств малой механизации для выполнения подготовительных работ		
ПК 2.2. ОК 01., ОК 02., ОК 03., ОК 04., ОК 06., ОК 07., ОК 08.	ОПОР 2.2.1 Подбор ресурсосберегающих технологий при организации строительного производства на объекте капитального	ПО3. организации и выполнении производства строительномонтажных, в том числе отделочных работ, работ по тепло- и звукоизоляции, огнезащите и антивандальной защите на объекте капитального строительства;	<p><i>Текст задания:</i> Подобрать и описать для объекта капитального строительства ресурсосберегающие технологии при организации строительного производства; Составить таблицу для объекта</p>

	<p>строительства</p> <p>ОПОР 2.2.2 Подбор комплекта строительных машин и средств малой механизации для выполнения строительно-монтажных, в том числе отделочных работ на объекте капитального строительства</p> <p>ОПОР 2.2.3 Подсчёт прямых затрат, накладных расходов, сметной прибыли при выполнении на объекте капитального строительства строительно-монтажных, в том числе отделочных работ</p>	<p>ПО8.составления калькуляций сметных затрат на используемые материально-технические ресурсы;</p> <p>ПО9. составления первичной учетной документации по выполненным строительно-монтажным, в том числе отделочным работам в подразделении строительной организации</p> <p>ПО10.представления для проверки и сопровождении при проверке и согласовании первичной учетной документации по выполненным строительно-монтажным, в том числе отделочным работам</p>	<p>капитального строительства «Комплект строительных машин и средств малой механизации для строительно-монтажных, в том числе отделочных работ»;</p> <p>Рассчитать локальную смету по выполненным строительно-монтажным, и (или) отделочным работам в подразделении строительной организации;</p> <p>Составить таблицу «Калькуляция трудовых затрат».</p>
<p>ПК 2.3. ОК 04., ОК 05., ОК 09., ОК 11.</p>	<p>ОПОР 2.3.1 Составление отчетно-технической документации на выполненные работы</p> <p>ОПОР 2.3.2 Проведение обмерных работ и определение потребности в строительных материалах, конструкциях, изделиях, оборудовании и строительной технике для возведения здания</p> <p>ОПОР 2.3.3 Составление</p>	<p>ПО4. определения потребности производства строительно-монтажных работ, в том числе отделочных работ, на объекте капитального строительства в материально-технических ресурсах;</p> <p>ПО5.оформления заявки, приемке, распределении, учете и хранении материально-технических ресурсов для производства строительных работ;</p>	<p><i>Текст задания:</i></p> <p>Разработать схему структурного подразделений организации по месту прохождения практики и описать виды деятельности</p> <p>Составить таблицы:</p> <ul style="list-style-type: none"> <li>- Подсчет объемов работ,</li> <li>- Расход материальных ресурсов;</li> </ul> <p>Написать рекомендации по учету и хранению материально-технических ресурсов для производства строительных работ</p>

	таблицы расхода материальных ресурсов		
ПК 2.4. ОК 01., ОК 02., ОК 10.	ОПОР 2.4.1 Описание правил транспортировки, приёмки, складирования и хранения различных видов материально-технических ресурсов в соответствии с нормативно-технической документацией	ПО6. контроля качества и объема количества материально-технических ресурсов для производства строительных работ; ПО7. разработки, планирования и контроля выполнения оперативных мер, направленных на исправление дефектов результатов однотипных строительных работ	<i>Текст задания:</i> Составить таблицу «Карта операционного контроля». Написать рекомендации по устранению причин возникновения отклонений результатов выполненных строительных работ от требований нормативной технической, технологической и проектной документации.
	ОПОР 2.4.2 Описание операционного контроля технологической последовательности производства работ в соответствии требованиями нормативных технических документов (СНиП)	ПО11. контроля выполнения мероприятий по обеспечению соответствия результатов строительных работ требованиям нормативных технических документов и условиям договора строительного подряда; ПО12. планирования и контроля выполнения мер, направленных на предупреждение и устранение причин возникновения отклонений результатов выполненных строительных работ от требований нормативной технической, технологической и проектной документации.	
	ОПОР 2.4.3 Описание качества строительно-монтажных работ в соответствии с нормативно-технической документацией		

## Методические рекомендации по выполнению заданий по практике

Студентам необходимо представить краткую характеристику организации: название, адрес, реквизиты, организационную структуру; основные и дополнительные виды деятельности, перечень видов работ и услуг. Кроме того, разработать схему структуры.

### ВД 1. Участие в проектировании зданий и сооружений

- Подобрать конструктивные элементы для проектирования здания
- Выполнить план здания в М 1:50 (формат А3)

Контуры капитальных стен обводят толстой сплошной линией толщиной 0,8-1 мм. Все остальные элементы обводят тонкой сплошной линией толщиной 0,3-0,5 мм. Самые тонкие линии – размерные (тонкие сплошные 0,1-0,2 мм) и линии разбивочных осей (тонкие штрихпунктирные). Оси на всех чертежах обозначают кружком диаметром до 10 мм. Вертикальные оси слева направо маркируют цифрами, горизонтальные оси снизу-вверх – большими буквами русского алфавита, исключая буквы Ё («точки» могут потеряться или не пропечататься), З (схожа с цифрой 3), Й («хвостик» может потеряться или не пропечататься), О (схожа с цифрой 0), Ъ (схожа с буквой Б), Ы (схожа с цифрой 11), Ь, Ю (схожа с цифрой 10).

Слева и внизу от чертежа плана наносят три размерные линии. Первая линия – размеры проемов и простенков на наружной стене; вторая – расстояния между разбивочными осями; на третьей размерной линии проставляют общие габаритные размеры здания. Первая линия должна отстоять от стен на 10-15 мм, следующие на 5-7 мм друг от друга.

Внутри планов проставляют цепочки размеров по внутренним граням стен помещений, показывают толщину внутренних перегородок и стен (с привязкой к разбивочным осям).

Координационная ось – условная линия в плане, определяющая местоположение вертикальных элементов. Координационные оси наносят на изображение здания, сооружения тонкими штрихпунктирными линиями, обозначают арабскими цифрами и прописными буквами русского алфавита в кружках Ø6-12 мм (в соответствии с рисунком 1). Последовательность обозначений координационных осей принимают по плану слева направо и снизу-вверх.

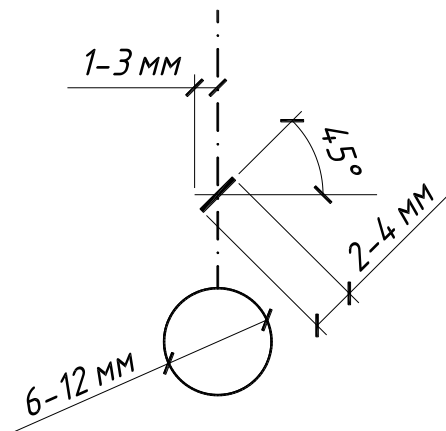


Рисунок - Правила оформления координационных осей

Правила определения привязок капитальных стен.

*Привязка* – это расстояние от координационной оси до внутренней грани стены. Привязка должна обеспечивать минимальное опирание плиты перекрытия.

**Привязка наружных несущих стен:**

Внутренняя грань стены смещается с координационной осью на 120 мм (в соответствии с рисунком 2).

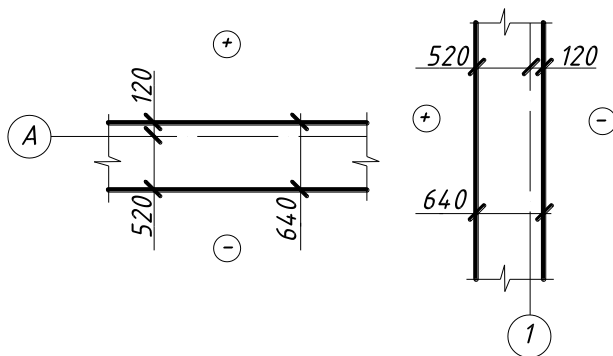


Рисунок - Привязка наружных несущих стен.

**Привязка наружных самонесущих стен:**

Внутренняя грань стены совпадает с координационной осью («нулевая привязка») (в соответствии с рисунком 3).

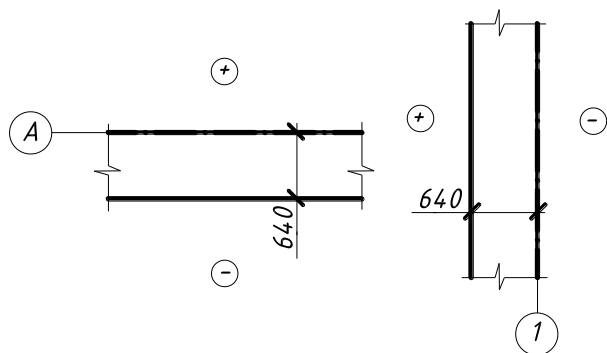


Рисунок 3 - Привязка наружных самонесущих стен.

### Привязка внутренних стен:

Координационная ось совпадает с геометрической осью («осевая привязка») (в соответствии с рисунком 4).

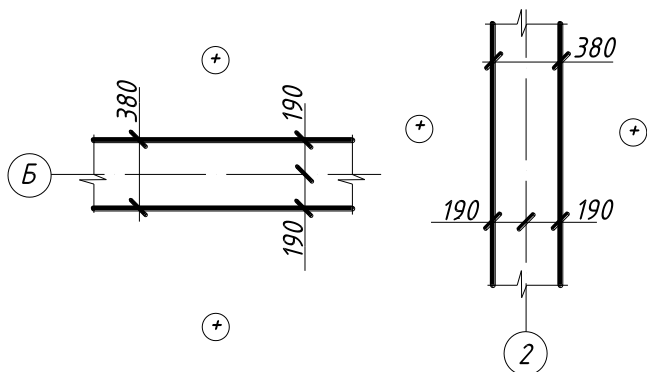


Рисунок - Привязка внутренних стен.

### Также можно использовать следующую привязку:

- наружные несущие кирпичные стены – 200мм;
- внутренние несущие кирпичные стены – осевая привязка;
- наружные панельные стены – 80мм;
- внутренние панельные стены – осевая привязка.

**Цель работы:** Вычертить по заданным параметрам конструктивную схему здания с обозначением всех конструктивных элементов.

Порядок выполнения работы:

1. Определить конструктивную схему здания, направление несущих стен, опор.

2.Нанести продольные и поперечные модульные координационные оси, установив размеры между ними согласно заданию (смотри приложение А).

3.Выполнить привязку наружных и внутренних стен к модульным координационным осям, считая, что толщина наружных стен  $\delta_{нар}=640$  мм, толщина внутренних стен  $\delta_{вн.}=380$  мм, при этом следует четко установить характер работы стен: несущий, самонесущий и т.д.

4. Работу следует выполнять в масштабе 1:50,1:100.

5.Изображенный план здания должен дать представление об его конфигурации и размерах согласно полученного задания.

Вычерчивание плана рекомендуется начинать с нанесения разбивочных осей. С наружной стороны планов необходимо проставлять две размерные линии:

- размеры между разбивочными осями всех несущих конструкций (стен, столбов);
- общие габаритные размеры между крайними разбивочными осями здания.

За последней размерной линией размещают в кружках марки поперечных и продольных разбивочных осей. На всех планах линии секущей плоскости разрезов должны быть обозначены цифрами, а направление взгляда показано стрелками.

На чертежах планов этажей наносят:

- координационные оси тонкими штрихпунктирными линиями с длинными штрихами, обозначают арабскими цифрами и прописными буквами русского алфавита в кружках диаметром 6-12 мм;

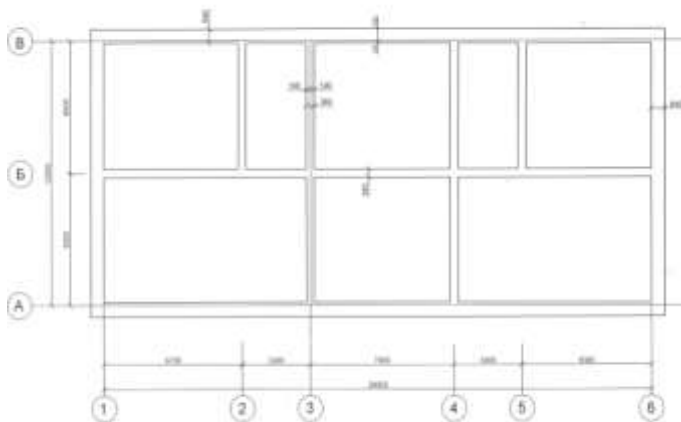
- толщину стен и их привязку;

- наружные размеры: для кирпичных зданий – 2 размерные линии: первая – размеры между промежуточными осями здания; вторая – между крайними осями здания; для крупнопанельных зданий – 2 размерные линии: первая – между промежуточными осями; вторая – между крайними осями.

Размеры для проемов с четвертями указывают по наименьшей величине проема.

Размерную линию на ее пересечениях с выносными линиями ограничивают засечками в виде толстых основных линий длиной 2-4 мм, проводимые с наклоном под углом  $45^{\circ}$  к размерной линии.

Размеры проставляют шрифтом № 3, 5.



Основные исходные данные для проектирования жилых зданий.

### Порядок выполнения работы:

1. Наносятся разбивочные оси. Продольные оси, расстояние между которыми называется «пролётом», обозначают заглавными буквами русского алфавита (снизу-вверх). Поперечные оси, расстояние между которыми называют «шагом», обозначают цифрами (слева направо).

2. Осуществляют привязку несущих конструктивных элементов к модульным разбивочным осям. «привязкой» конструкции называется расстояние между модульной разбивочной осью и гранью конструкции.

3. Вычерчиваются размерные линии (первая – на расстоянии 15мм от наружной грани стены, расстояние между следующими размерными линиями – 8мм) и наносятся размеры.

4. Выполняется надпись: план здания.

5. Заполняется штамп листа.

### - Выполнить поперечное сечение фундамента М 1:20 (формат А3) с учётом глубины промерзания грунта

Ленточный фундамент представляет собой сплошную или прерывистую ленту, которая повторяет очертания капитальных стен здания - несущих и самонесущих.

Сборные ленточные фундаменты состоят из железобетонных фундаментных подушек (ФЛ) и бетонных фундаментных блоков (ФБС) (в соответствии с рисунком 5).

Фундаментные плиты укладывают непосредственно на основание, а блоки на цементно-песчаный раствор с обязательной перевязкой швов.

Ширину фундаментных подушек (подошвы фундамента) принимают на основании расчета, в зависимости от действующей нагрузки и несущей способности грунта.

При выполнении практической работы ширину подошвы фундамента принимаем конструктивно (см. приложение Б).

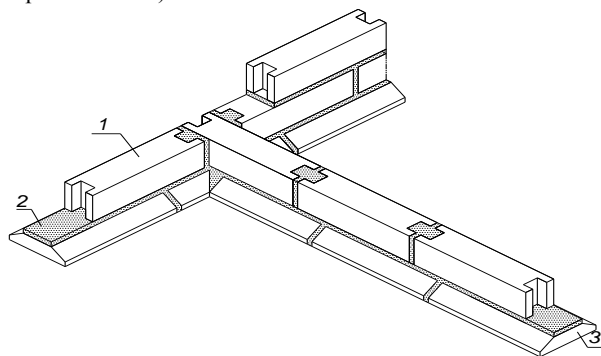


Рисунок - Вариант сборного ленточного фундамента: 1-фундаментный блок, ФБС; 2-цементно-песчаный раствор; 3-фундаментная подушка, ФЛ.

Ширина фундаментных блоков принимается в зависимости от толщины стены (см. Таблицу 2).

Таблица 2.

Толщина стены, мм	Толщина блока, мм
380	400



<b>510</b>	<b>500</b>
<b>640</b>	<b>600</b>

**Глубина заложения ленточного фундамента** – это расстояние от поверхности земли до подошвы фундамента.

Определяется на основании расчета, зависит от вида грунтов, нормативной глубины промерзания грунта, от температурно-влажностного режима здания в период эксплуатации и от конструктивных особенностей здания- наличие подвала, цокольных этажей и т.д.

При выполнении практической работы глубину заложения фундамента принимаем конструктивно, учитывая наличие подвала или технического подполья и то, что в здании с подвалом подошва фундамента располагается на 500мм ниже от уровня пола подвала.

**Маркировка элементов фундамента принята следующая:**

- фундаментных подушек **ФЛ 10.24-3**,

где **ФЛ** - фундамент ленточный;

**10** - номинальная ширина, дм,

**24** - номинальная длина, дм,

**3** - группа по несущей способности.

- фундаментных блоков **ФБС 12.4.6**,

где **ФБС** - фундаментный блок сплошной

**12** - номинальная длина, дм,

**4** - номинальная ширина, дм,

**6** - номинальная высота, дм.

**Порядок выполнения работы:**

1. Провести координационную ось с указанием ее обозначения.
2. Показать стену с соответствующей привязкой.
3. Вычертить фундаментные блоки, показать привязку. Привязка фундаментных блоков принимается такая же, как у стен.
4. Вычертить фундаментную плиту с соответствующей привязкой. Для определения привязки фундаментной плиты необходимо определить величину вылета *a* и прибавить к ней соответствующую привязку фундаментных блоков (в соответствии с рисунком 6).

$$a = \frac{1200 - 600}{2} = 300 \text{ мм}$$

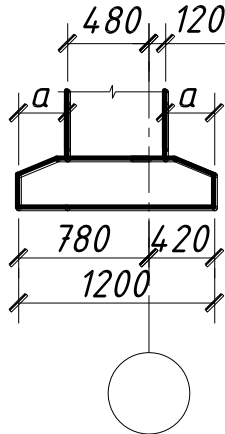


Рисунок - Определение величины свесов.

5. Нанести уровень отметки  $\pm 0.000$ , отметки обреза фундамента.
6. Вычертить конструкцию перекрытия с полом, толщиной 300 мм.
7. Провести уровень поверхности земли
8. Отложить уровень подвала или технического подполья.
9. Определить отметку подошвы фундамента.
10. Определить необходимое количество блоков по высоте (в соответствии с рисунком 7).

**Высота фундамента определяется:**

$$2.4 - 0.3 = 2.1 \text{ м, где}$$

2,400м - отметка подошвы фундамента;

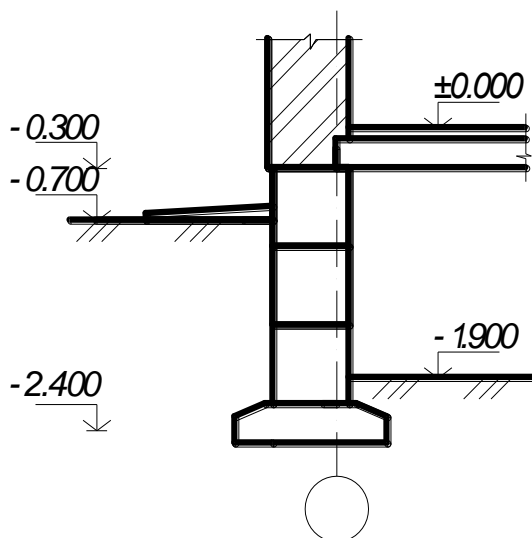
0,300м - отметка обреза фундамента.

$$\text{Количество блоков определяется: } 2.1 - 0.3 = 1.8 \text{ м,}$$

где 0,3м- высота фундаментной подушки.

$$1.8 : 0.6 = 3 \text{ блока.}$$

Если нет возможности применить основной блок высотой 600мм, применяем доборный блок 300мм



*Рисунок - Определение высоты фундамента.*

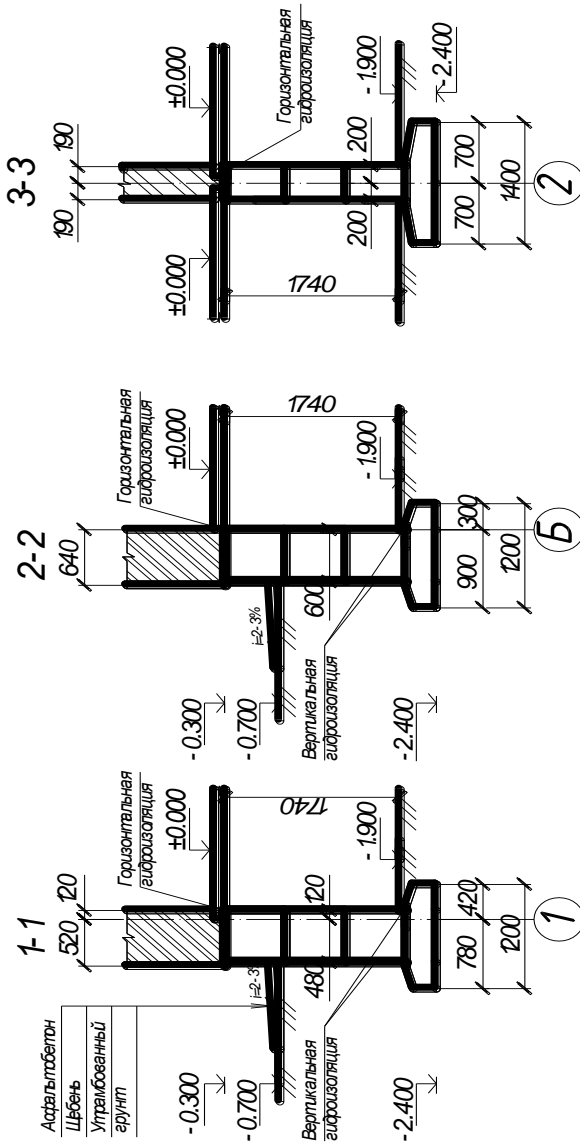
11. Проработать мероприятия по защите фундамента от влаги.
12. Оформить чертеж с учетом требований СПДС - все элементы, которые попадают в сечение обвести сплошной толстой линией, гидроизоляцию сплошной утолщенной, линию пола сплошной тонкой линией.

**Ход работы:**

1. Тонкими штрихпунктирными линиями нанести все координационные оси с обозначением.
2. Согласно сечению фундамента, вычертить привязку фундаментных подушек.
3. Нанести привязки фундаментных плит к координационным осям.
4. Выполнить раскладку фундаментных подушек, начиная с лент под несущими стенами.
5. Замаркировать все элементы фундамента, нанести позиции и размеры монолитных участков.
6. Оформить чертеж с учетом требований СПДС - фундаментные подушки и МУ обвести сплошной толстой линией, штриховку МУ выполнить сплошной тонкой линией (см. приложение Е). Нанести положение секущих плоскостей.
7. Заполнить спецификацию.

**Тема:** Проектирование сборного ленточного фундамента

**Задача:** Проработать сборный ленточный фундамент состоящий из железобетонных плит и бетонных блоков. Продумать мероприятия по защите фундамента от влаги.

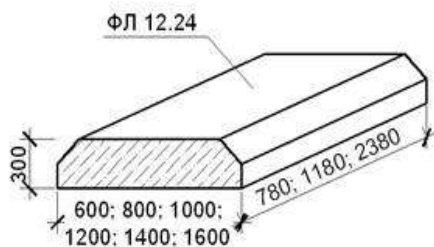


**Вывод:** При проектировании фундамента предусмотрена защита фундамента от влаги, а именно: горизонтальная гидроизоляция, вертикальная гидроизоляция, отмостка.

### Фундаментный блок

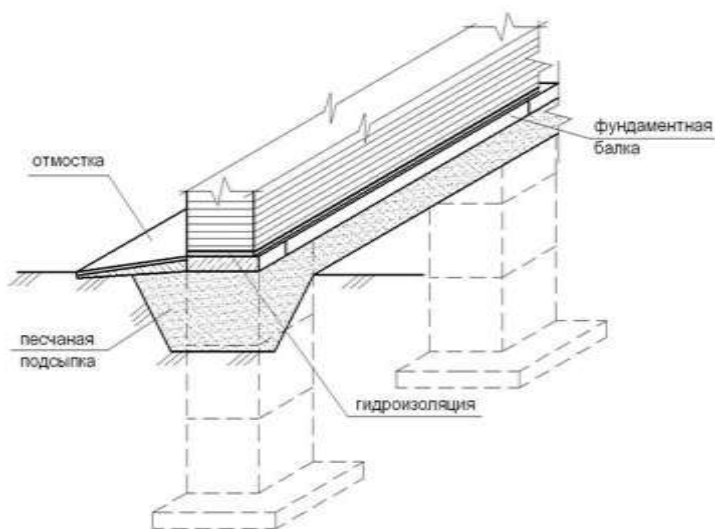


### Фундаментная подушка



Структура условного обозначения:

ФЛ - фундамент ленточный  
ширина 12 дм (1200 мм) ,  
длина 24 дм (2400 мм)



- Выполнить узлы сопряжения строительных конструкций в М 1:10 (формат А3)

**- Выполнить теплотехнический расчёт наружных стен здания:**

**Задание:**

В соответствии с выданным заданием выполнить теплотехнический расчет ограждающих конструкций (стены и крыши) с учетом требований СНиП.

**Порядок выполнения**

1. Внимательно ознакомиться с заданием.
2. Правильно выбрать расчетную схему.
3. Выполнить теплотехнический расчет стены и крыши, используя методические указания по выполнению теплотехнического расчета.
4. Оформить расчеты на формате А4 в программе «WORD».
5. Сдать работу преподавателю.

**Пример выполнения теплотехнического расчета**

**Наружной кирпичной слоистой стены жилого дома.**

**Исходные данные:**

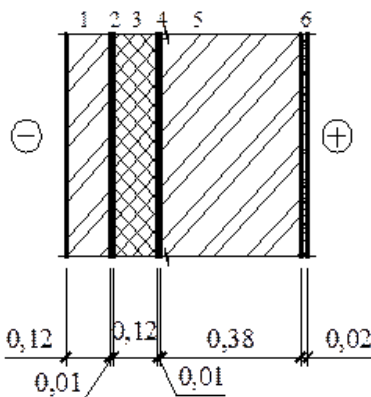
1. Район строительства – г. Казань;
2. Расчетная температура внутреннего воздуха -  $t_{int}=+20^{\circ}\text{C}$  (справочная таблица);
3. Влажностный режим помещений - нормальный;
4. Зона влажности – нормальная (по приложению 6\* СНиП 23-02-2003);
5. Условия эксплуатации ограждающих конструкций– «Б» (таблица 2, СНиП 23-02-2003).

**Расчетная схема:**

Задаемся толщиной кирпичных стенок и утеплителя между ними. Расчет производим методом последовательного приближения:

Материал стен и утеплителя принимается согласно задания.

1. Силикатный кирпич,  $\rho_0=1800 \text{ кг/м}^3$ ;
2. Воздушная прослойка
3. Утеплитель – пено-полистирол,  $\rho_0=40 \text{ кг/м}^3$
4. Пар-оизоляция
5. Штукатурка из цементно-песчаного раствора,  $\rho_0=1800 \text{ кг/м}^3$



**Расчет:**

1. Определяем градусо – сутки отопительного периода

$$D_d=(t_{int}-t_{ht})\cdot Z_{ht}$$

$$D_d = (20 + 5,2) * 215 = 5418 \text{ } ^\circ\text{C} \cdot \text{сут}$$

$$t_{\text{нт}} = -5,2 \text{ } ^\circ\text{C}; Z_{\text{нт}} = 215 \text{ сут. (по таблице 1 СНиП 23-01-99*)}$$

2. Определяем нормируемое сопротивление теплопередачи по формуле

$$R_{\text{рег}} = a * D_d + b$$



$$a = 0,00035$$

(по таблице 4 СНиП 23-02-2003)

$$b = 1,4$$

$$R_{\text{рег}} = 0,00035 * 5418 + 1,4 = 3,3 \text{ (м}^2 \cdot ^\circ\text{C/Вт)}$$

3. Определяем термические сопротивления отдельных слоев ограждающей конструкции по формуле

$$R = \sigma / \lambda$$

$$R_1 = 0,12 + 0,38 / 0,87 = 0,574, \text{ м}^2 \cdot ^\circ\text{C/Вт}$$

$$R_2 = R_{a*1} = 0,15 \text{ (приложение 4, СНиП II-3-79),}$$

$$R_3 = 0,12 / 0,050 = 2,4, \text{ м}^2 \cdot ^\circ\text{C/Вт}$$

$$R_4 = 0,005 / 0,17 = 0,029, \text{ м}^2 \cdot ^\circ\text{C/Вт}$$

$$R_5 = 0,02 / 0,93 = 0,21, \text{ м}^2 \cdot ^\circ\text{C/Вт}$$

$$R_k = R_1 + R_2 + R_3 + R_4 + R_5$$

$$R_k = 0,574 + 0,15 + 2,4 + 0,029 + 0,21 = 3,37 \text{ (м}^2 \cdot ^\circ\text{C/Вт)}$$

4. Определяем приведенное сопротивление теплопередачи

$$R_o = R_{si} + R_k + R_{se} = 0,11 + 3,17 + 0,043$$

$$R_{si} = 1/8,7 = 0,11$$

$$R_{se} = 1/23 = 0,043$$

$$R_o = 3,32, \text{ м}^2 \cdot ^\circ\text{C/Вт}$$

5. Сравниваем значения  $R_o$  и  $R_{\text{рег}}$

$$R_o = 3,32 > R_{\text{рег}} = 3,3$$

Условие соблюдается, толщина стен и утеплителя запроектирована верно.

**- разработка календарного плана на один цикл работ объекта капитального строительства**

**- Подбор материалов, конструкций и изделий в соответствии с нормами расхода (по ГЭСН);**

**- Составление отчетно-технической документации на выполненные работы:**

**Задание:** Составить календарный план (графическая часть) на общестроительные работы (согласно прилагаемым рабочим чертежам).

**Краткие теоретические сведения**

**При выполнении графической части календарного плана используется поточный метод.**

**Календарный план**

Графа №1 нумерация работ:

циклы обозначаются римскими цифрами, а работы – арабскими;

Графа №2 обоснование по ГЭСН:

выписывается с ГЭСН;

Графа №3 наименование работ:

работы выписываются в технологической последовательности;

Графа №4 объем работ, единицы измерения:

выписываются с ГЭСН

Графа №5 объем работ, количество:

выписываются с таблицы подсчета объемов работ, переводятся в единицу измерения ГЭСН;

Графа №6 трудоемкость, норма времени на единицу измерения:

выписываются с ГЭСН, затраты труда рабочих строителей;

Графа №7 трудоемкость, на весь объем работ. (чел-смена):

гр №5\*гр №6 / 8часов;

Графа №8 машиноемкость, марка машин: выписываются ведущие машины при выполнении строительно-монтажных работ;

Графа №9 машиноемкость, на весь объем единиц измерения. (маш-смены):

гр №5\*гр №8 / 8часов;

Графа №10 принятая трудоёмкость:

Графа №11. продолжительность в днях: находится графа №10/графа №12/графа №13)

Графа №12. количество смен. Подготовительный цикл выполняется в 1 смену. Земляные работы выполняются в 1, 2, 3 смены. Работы надземного цикла выполняются в 1,2 сме- ны. Кровельные и отделочные работы выполняются в 1 смену;

Графа №13. число рабочих в смену: количество рабочих в комплексной бригаде принимается в зависимо- сти от вида работы;

Графа №14. состав звена: выписываются профессии рабочих, которые выполняют эту работу; если работы выполняются одной комплексной бригадой или одной ведущей машиной, то в графе №10 трудоёмкости этих работ суммируются. Например: ручная доборка грунта и устройство щебёночной подсыпки.

Кроме этого, в календарном плане рассчитывается:

- подготовительные работы 2%;
- специальные работы:
- сантехнические работы 5%;
- электротехнические работы 5%;
- прочие работы 10%;
- благоустройство территории 5%.

## **ВД 2. Выполнение технологических процессов на объекте**



## капитального строительства

Выполнить технологическую карту на один из видов работ:

- Подбор работ подготовки строительной площадки в соответствии с проектом организации строительства (ПОС) и проектом производства работ
- Подбор комплекта строительных машин и средств малой механизации для выполнения подготовительных работ
- Выполнение геодезической привязки проектируемого здания по плану в горизонталях
- Подбор комплекта строительных машин и средств малой механизации для выполнения строительно-монтажных, ремонтных и работ по реконструкции строительных объектов
- Подбор ресурсосберегающих технологий при организации строительного производства
- Проведение обмерных работ, определение объемов выполняемых работ по архитектурно-строительным чертежам:

**Задание:**

1. Выполнить подсчёт объёмов работ;
2. выполнить калькуляцию трудовых затрат;
3. выполнить подбор комплекта машин;
4. Построить схему организации работ нулевого цикла.

### Определение объёмов работ и выполнение таблицы подсчёта объёмов работ

#### 1. Подготовительные работы - 2%.

1.1. Срезка растительного слоя производится бульдозером марки \_\_\_\_\_ на площади, большей площади здания на 10 м с каждой стороны:

где размеры здания  $A = \underline{\hspace{2cm}}$  м;

$B = \underline{\hspace{2cm}}$  м;

толщина срезки  $g = \underline{\hspace{2cm}}$  м.

Площадь срезки, м<sup>2</sup>,

$$S = (A + 20) \cdot (B + 20) = \underline{\hspace{4cm}} \text{ м}^2$$

Объем срезаемого грунта, м<sup>3</sup>

$$V_{\text{срезки}} = S \cdot g = (A + 20) \cdot (B + 20) \cdot g \underline{\hspace{2cm}} \text{ м}^3$$

Группа грунта: \_\_\_\_\_ см. ГЭСН-2001, сборник 1, таблица 1-1

#### 1.2. Погрузка чернозёма на самосвалы:

$$V_{\text{погрузки}} = V_{\text{срезки}} \cdot k_{\text{разрыхления}} = \underline{\hspace{4cm}} \text{ м}^3$$

#### 1.3. Устройство закрытого дренажа:

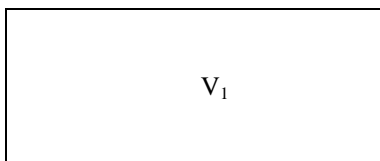
- 1.3.1 Разработка цепным экскаватором дренажной траншеи;
- 1.3.2 Укладка дренажной трубы;

- 1.3.3 Укладка щебня (60%);
- 1.3.4 Укладка речного песка (30%);
- 1.3.5 Укладка чернозёма (10%).

## 2. Нулевой цикл:

**2.1. Разработка грунта одноковшовым экскаватором обратной лопата с гидравлической подвеской, марка \_\_\_\_\_,  $V = \underline{\hspace{1cm}}$  м<sup>3</sup>, группа грунта \_\_\_\_\_ см. ГЭСН-2001, сборник 1, таблица 1-1 - определить вид земляного сооружения:**

а)  $V_{общ} = V_1 - котлован$



**Необходимо определить следующие параметры земляного сооружения:**

- где  $b_{\phi}$  – ширина фундамента, попавшего в разрез,
- $t$  – монтажная зона, равная 0,5-1,3 м. Принимается 0,65 м.,
- $a$  – ширина траншеи по низу,
- $b$  – длина траншеи по низу,
- $c$  – ширина траншеи по верху,
- $d$  – длина траншеи по верху,
- $H$  – глубина выемки,
- $e$  – величина откоса,

$e = H \cdot m$ , где  $m$  – крутизна откоса. Определяется по таблицам.

Таблица - Характеристика основных грунтов

Грунт	Удельный вес, $t/m^3$	Объемный вес, $t/m^3$	Пористость, %	Угол внутреннего трения, град.
Галька	2,65-2,80	1,8-2,0	35-50	30-40
Глина	2,60-2,75	1,7-2,0	30-60	7-20
Гравий	2,65-2,80	1,8-2,0	35-50	25-30
Иловатые грунты	2,20-2,50	1,6-1,8	30-60	15-30
Песок мелкий	2,65-2,70	1,6-1,9	30-50	22-35
Песок средний	2,65-2,68	1,6-1,9	35-50	26-35
Песок крупный	2,65-2,68	1,6-2,0	35-50	27-40
Суглинок	2,60-2,70	1,5-1,8	30-60	12-25

Суглинок пылеватый	2,60-2,70	1,5-1,7	30-60	12-25
--------------------	-----------	---------	-------	-------

Рытё котлованов и траншей с вертикальными стенками без крепления допускается в грунтах естественной влажности при отсутствии грунтовых вод и глубине выемки не более:

- 1 м – в насыпных, песчаных и гравелистых грунтах;
- 1,25 м – в супесчаных и суглинистых грунтах;
- 1,5 м – в глинистых грунтах;
- 2 м – в особо плотных грунтах, требующих для разработки применения ломов, кирок.

Таблица - Углы естественного откоса грунтов

Грунт	Относительная влажность грунта					
	Сухой		Влажный		мокрый	
	Градусы	Отношение высоты к заложению	Градусы	Отношение высоты к заложению	Градусы	Отношение высоты к заложению
Галька	35	1:1,5	45	1:1	25	1:2,25
Гравий	40	1:1,25	40	1:1,25	35	1:1,5
Глина жирная	45	1:1	35	1:1,5	15	1:3,75
Грунт насыпной	35	1:1,5	45	1:1	27	1:2
Грунт растительный	40	1:1,25	35	1:1,5	25	1:2,25
Песок крупный	30	1:1,75	32	1:1,5	27	1:2
Песок средний	28	1:2	35	1:1,5	25	1:2,25
Песок мелкий	25	1:2,25	30	1:1,5	20	1:2,75
Суглинок легкий	40	1:1,25	30	1:1,75	20	1:1,75
Суглинок, глина легкая	50	1:0,75	40	1:1,25	30	1:1,75

При большей глубине, для обеспечения устойчивости земляных сооружений (насыпей, выемок), разработку производят с откосами (таблица 3), крутизна которых характеризуется отношением высоты к заложению:

Таблица - Наибольшая допускаемая крутизна откосов котлованов и траншей, выполняемых без крепления

Грунты	При глубине выемки, м
--------	-----------------------

	до 3	до 6
Насыпные, песчаые, гравелистые	1:1,25	1:1,5
Супесчаные	1:0,67	1:1
Суглинистые	1:0,67	1:0,75
Глинистые	1:0,5	1:0,67
Лессовые	1:0,5	1:0,75
Скальные разборные	1:0,1	1:0,25
Скальные плотные	1:0,1	1:0,1

Если земляное сооружение – котлован:

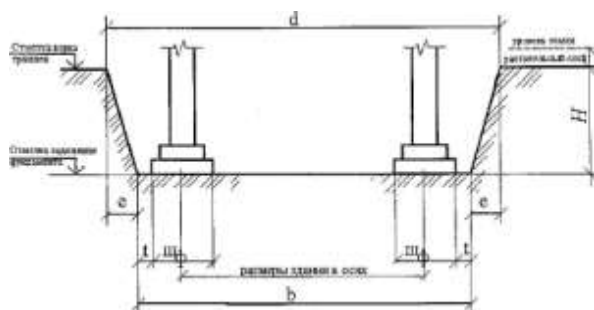
$$H = H_{\text{заложения}} - H_{\text{уров.земли}} = H_{\text{срезки}}$$

$$a = z + \text{---} w_{\phi} + \text{---} w_{\phi} + 2t$$

где  $z$  – длина котлована между крайними координационными осями;

$$c = a + 2 \cdot e$$

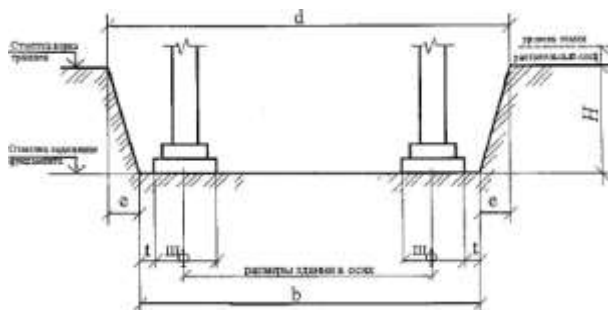
$$e = H \cdot m$$



$$b = z + \text{---} w_{\phi} + \text{---} w_{\phi} + 2t$$

где  $z$  – ширина котлована между крайними координационными осями;

$$d = b + 2e$$

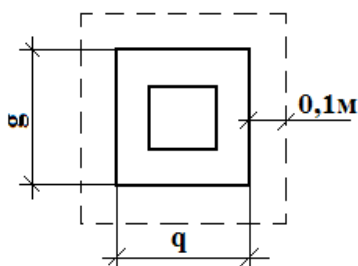


По формуле Н. Симсона определяем объём данного земляного сооружения:

$$V = H / 6 [ab + cd + (a + c)(b + d)]$$

## 2.2 Ручная доборка грунта:

Выполняется толщиной  $t=0,1$  м на площади большей площади фундамента на  $0,1$  м. с каждой стороны. Считается отдельно для каждого вида фундаментов.



$q, g$  – размеры подошвы фундамента;

$$S_{1к.ф} = (g_1 + 0,2)(g_1 + 0,2) \cdot n = \text{м}^2$$

$$S_{2с.ф} = (g_2 + 0,2)(g_2 + 0,2) \cdot n = \text{м}^2$$

$$S_{3ф} = (g_3 + 0,2)(g_3 + 0,2) \cdot n = \text{м}^2$$

$$S_{перегородки} = (g_3 + 0,2)(g_3 + 0,2) \cdot n = \text{м}^2$$

$\text{м}^2$

Определить общую площадь доборки:

$$S_{общ} = S_{1к.ф} + S_{2с.ф} + S_{3ф} = \text{м}^2$$

Определить объём доборки:

$$V = S_{общ} \cdot 0,1 = \text{м}^3$$

## 2.3. Щебёночная подсыпка под фундаменты:

Выполняется на этой же площади  $S = \text{_____}$   $\text{м}^2$

Тем же объёмом  $V = \text{_____}$   $\text{м}^3$

## 2.4. Монтаж сборных фундаментов:

весом \_\_\_\_\_ т, \_\_\_\_\_ шт.;

весом \_\_\_\_\_ т, \_\_\_\_\_ шт.;

Итого: \_\_\_ шт.

$$V_1 = \underline{\hspace{2cm}} \text{ м}^3 \quad n_1 = \underline{\hspace{2cm}} \text{ шт}$$

$$V_2 = \underline{\hspace{2cm}} \text{ м}^3 \quad n_2 = \underline{\hspace{2cm}} \text{ шт}$$

$$V_3 = \underline{\hspace{2cm}} \text{ м}^3 \quad n_3 = \underline{\hspace{2cm}} \text{ шт}$$

$$V_4 = \underline{\hspace{2cm}} \text{ м}^3 \quad n_4 = \underline{\hspace{2cm}} \text{ шт}$$

$$V_{\phi} = V_1 \cdot n_1 + V_2 \cdot n_2 + V_3 \cdot n_3 + V_4 \cdot n_4$$

### 2.5. Обратная засыпка грунта вручную, м<sup>3</sup>

$$V_{обр.зас} = (V_{разр} - V_{фунд} - V_{фунд.балок} - V_{бет.ст}) / k_{разрыхления}$$

где  $k_{разрыхления}$  - коэффициент разрыхления грунта

- обратная засыпка грунта вручную и уплотнение ручными трамбовками определяется как 10% от обратной засыпки и составляет:

$$V_{обр.ручнойзасыпки} = \text{м}^3$$

### 2.6. Уплотнение грунта ручными трамбовками марки \_\_\_\_\_, м<sup>3</sup>

$$V_{уплотнения} = \text{м}^3$$

### 2.7. Обратная засыпка грунта бульдозером марки \_\_\_\_\_ (90%):

$$V_{обр.засыпкибульдозером} = \text{м}^3$$

### 2.8. Уплотнение прицепным катком марки - \_\_\_\_\_ (90%):

$$V_{уплотнения} = \text{м}^3$$

### 2.9. Установка фундаментных балок:

$$l_1 = 5,05 \text{ м} \quad n = \text{шт}$$

$$l_2 = 4,75 \text{ м} \quad n = \text{шт}$$

$$l_3 = 4,45 \text{ м} \quad n = \text{шт}$$

Итого: шт.

### 2.10 Прочие работы – 10%

Таблица - Таблица подсчёта объёмов

№ п/п	наименование работ	единица измерения	количество	формулы эскизы расчёта
1	2	3	4	5
1.1	Срезка растительного слоя бульдозером марки _____, группа грунта ____	м <sup>2</sup> м <sup>3</sup>		Площадь срезки, м <sup>2</sup> , $S = (A + 20) \cdot (B + 20)$  Объём срезаемого грунта, м <sup>3</sup>

				$V_{\text{срезки}} = S \cdot g = (A +$
--	--	--	--	--

## 2. Калькуляция трудовых затрат

1 графа: нумерация работ;

2 графа: обоснование по ЕНиР (ГЭСН), выписывается с ЕНиР (ГЭСН);

3 графа: наименование работ. Работы выписываются в технологической последовательности;

4 графа: объём работ, единица измерения. Принимается по ЕНиР (ГЭСН);

5 графа: объём работ, количество. Принимается по таблице подсчёта объёмов работ;

6 графа: состав звена. Принимается по ЕНиР;

7 графа: норма времени на единицу работ, чел – час. Принимается по ЕНиР (ГЭСН, затраты труда рабочих строителей);

8 графа: норма времени на единицу работ, маш – час. Принимается по ЕНиР (ГЭСН, машины и механизмы);

9 графа: расценка. Расценка определяется следующим образом:

тарифная ставка рабочих принимается из ежемесячного профессионального журнала для специалистов в строительстве и ЖКХ «Справочник ЧелСЦена».

1р. - .... р.

2р. - .... р.

3р. - .... р.

4р. - .... р.

5р. - .... р.

6р. - .... р.

Пример: Монтаж колонн выполняет комплексная бригада из 5 человек: 5 р. – 1 человек, 4 р. – 1 человек, 3 р. – 2 человека, 2 р. – 1 человек.

Расценка определяется  $P = (P_5 + P_4 + 2 \cdot P_3 + P_2) / 5 \cdot H_{\text{времени}}$  ;

10 графа: трудоёмкость на весь объём работ, чел - час,

определяется: гр. 5\* гр.7;

11 графа: машиноёмкость на весь объём работ, маш - час,

определяется: гр. 5\* гр.8;

12 графа: сумма в рублях, определяется: гр. 5\* гр.9.

### Подбор комплекта машин

В комплект машин для подготовительного и нулевого циклов входят:

**для летней разработки:**

- бульдозер марки \_\_\_\_\_, количество \_\_ шт.

- экскаватор одноковшовый марки \_\_\_\_\_, количество \_\_ шт.

- ручная трамбовка марки \_\_\_\_\_, количество \_\_ шт.

- прицепной каток марки \_\_\_\_\_, количество \_\_ шт.

**для зимней разработки:**

- бульдозер марки \_\_\_\_\_, количество \_\_ шт.

- бульдозер – рыхлитель марки \_\_\_\_\_, количество \_\_ шт.

- баровая машина марки \_\_\_\_\_, количество \_\_ шт.

- экскаватор одноковшовый марки \_\_\_\_\_, количество \_\_ шт.

*Выписываются технические характеристики машин и механизмов.*

**Последовательность вычерчивания технологической схемы  
на нулевой цикл**

(зима, монолитные фундаменты)

*Технологическая схема выполняется в масштабе. Размеры машин и механизмов указаны в таблице 6, 7.*

- Определяются габариты земляного сооружения, выбирается масштаб;
- наносятся главные оси земляного сооружения, устанавливаются обноски (на 2-3 метра от края земляного сооружения);
- в тонких линиях вычерчивается земляное сооружение (с соблюдением расчётных **а, в, с, d**);
- указывается ход движения ведущих машин, захватки;
- вычерчивается рыление мёрзлого грунта бульдозером-рыхлителем (нарезка щелей баровой машиной);
- вычерчивается разработка грунта экскаватором;
- вычерчивается выполнение ручной доборки грунта;
- вычерчивается устройство щебёночной подсыпки под фундаменты;
- вычерчивается установка первой ступени опалубки монолитных фундаментов, армирование этой ступени;
- вычерчивается установка второй ступени опалубки монолитных фундаментов;
- вычерчивается установка опалубки стакана и уреза;
- вычерчивается вид подачи и укладки бетона (автобетоносмесителем, ленточным или вибрационным конвейером, монтажным краном и бадьёй);
- вычерчивается электропрогрев бетона (метод термоса и т. д.);
- вычерчивается обратная засыпка щебня в пазухи фундаментов при помощи бульдозера и самосвалов;
- указываются отметки заложения фундаментов в траншеях, котлованах, ямах; лестницы для подъёма и опускания рабочих; проезды для машин; зоны складирования материалов;
- наносятся все необходимые размерные линии, размеры в мм.;
- выполняется проверка чертежа.



Таблица - Технические характеристики землеройных, землеройно-транспортных и грунтоуплотняющих машин

Марка машины	Мощность, кВт	Масса, т	Ёмкость ковша м <sup>3</sup> , размер отвала м	Габариты (длина, ширина, высота) м.	производительность
<b>Экскаваторы</b>					
ЭО-3322	55	14,5	0,4-0,5	9,3х2,5 х3,1	25
ЭО-3322	55	14,5	0,4	8,8 х2,3 х3,1	25,5
Э-5015 А	59	13,0	0,5	8,1 х2,8 х3,0	30
<b>Бульдозеры</b>					
ДЗ-18 (Т-100)	79	13,6	3,9 х1,0	5,5 х3,2 х3,1	570
<b>Бульдозерно-рыхлительные агрегаты</b>					
ДП-14, 15	79	15	3,2 х1,2	6,8 х3,2 х3,1	500
<b>Каток прицепной</b>					
ДУ-30 (Т-100)	79	12,5	-	5,3 х2,3 х1,8	140
ЗУР-25 (Т-100)	79	15	-	5,8 х2,8 х2,3	160

### Расчёт состава комплексной бригады

На нулевой цикл расчёт комплексной программы не выполняется, комплексная бригада принимается.

#### Технико-экономические показатели технологической карты

Определение технико-экономических показателей выполняется на основании калькуляции трудовых затрат или графика производства работ:

- **нормативная трудоёмкость** в чел – час;
- **фактическая трудоёмкость** в чел – часах ( $Q_{\text{факт.}}$ );
- **общая продолжительность в сменах** (Т);
- **количество рабочих в комплексной бригаде**, человек;
- **производительность труда (процент выполнения норм)**, %.

Определяется:

$$Q_{\text{норм}} / Q_{\text{факт}} \cdot 100\% \leq 120\%$$

- **объём работ**, м<sup>3</sup>.

Определяется:

$$V_{\text{колонн}} + V_{\text{подсрт}} + V_{\text{строп}} + V_{\text{плитпокрытий}} + V_{\text{подкрбалок}} = V_{\text{общ}}$$

- **выработка на 1 м<sup>3</sup>:**

$$B = Q_{\text{факт}} / V_{\text{общ}}, \text{ чел} - \text{ час} / \text{ м}^3;$$

- **трудоемкость на одного рабочего:**

$$T = V_{\text{общ}} / Q_{\text{факт}}, \text{ м}^3 / \text{чел} - \text{ час}.$$

- **Выбор способа и метода расчета локальной и объектной сметы**

- **Подсчёт прямых затрат, накладных расходов, сметной прибыли по строительно-монтажным работам:**

**Задание**

1. Составить локальную смету на строительные работы базисно-индексным методом.

По форме, приведенной в МДС 81-1.99, составить смету базисно-индексным методом, пользуясь ТЕР-2001 на основные виды работ.

**Порядок выполнения работы**

Студентам выдается индивидуальная карточка с заданием. По по данным выданного задания, студенты подсчитывают объемы работ. Затем вычерчивают в тетради таблицу, в которой будут проводить дальнейший расчет и фиксировать в этой таблице. Расчеты ведутся с помощью калькулятора, базисно-индексным методом.

В рыночной экономике при расчете сметной стоимости строительства зданий и сооружений могут применяться следующие методы определения стоимости:

1. ресурсный;
2. ресурсно-индексный;
3. базисно-индексный;
4. на основе укрупненных сметных нормативов в т.ч. банка данных

о стоимости ранее построенных или запроектированных объектов-аналогов.

*Базисно-индексный метод* наиболее распространен при составлении смет на строительные, монтажные и ремонтно-строительные работы. В этом случае применяется традиционный нормативно-калькуляционный метод определения сметной стоимости на основе единичных расценок, привязанных к местным условиям строительства. Сметная стоимость, определенная в базисных ценах, переводится в текущий уровень путем использования текущих индексов цен.

*Локальные сметы* относятся к первичным сметным документам и составляются на отдельные виды работ и затрат по зданиям и сооружениям или по общеплощадочным работам на основе объемов, определившихся при разработке рабочей документации.

- **Описание входного контроля поступающих на объект строительных материалов, изделий и конструкций в соответствии с ГОСТами (по ГЭСН);**

- **Описание операционного контроля технологической последовательности производства работ в соответствии с СНиПами;**

**- Описание качества строительного-монтажных работ в соответствии с нормативно-технической документацией:**

#### **Контроль качества и техника безопасности**

Процессы возведения земельных сооружений подвергаются систематическому контролю, в общем случае включающему: положение выёмов насыпей в пространстве; геометрические размеры земельных сооружений; свойства грунтов, используемых для возведения насыпных сооружений; качество укладки грунта в насыпи и обратные засыпки.

Систематический контроль качества осуществляется линейным способом инженерно-техническими работниками.

Данный контроль осуществляется с помощью геодезических приборов, а также простейших инструментов и приспособлений – рулеток, метров, строительных уровней, отвесов, шаблонов. Оценку основных свойств проводят, как правило, на пробах, взятых из массивов грунтов естественного залегания. Геотехнический контроль на строительной площадке осуществляет контрольные посты и полевые лаборатории. Работники контрольного поста доводят до сведения технического персонала, выполняющего работы по возведению данного сооружения, о полученных результатах лабораторных измерений, а также о факторах несоответствия проекту и установленной технологии работ.

Земельные работы следует выполнять только по утверждённому проекту производства работ. При разработке грунта экскаватором рабочим запрещается находиться под ковшом или стрелой и работать со стороны забоя. Посторонние лица могут находиться на расстоянии не менее 5 м от радиуса действия экскаватора. Экскаватор может перемещаться только по ровной поверхности, а при слабых грунтах по настилу из щитов. При подготовке пути для перемещения ковша не должен быть отведён в сторону и опущен на грунт. При работе бульдозера запрещается, во избежание поломки или опрокидывания, поворачивать его с загруженным отвалом. На пересечённой местности и по плохой дороге бульдозер должен перемещаться только при низких передачах двигателя.

## 5. ТРЕБОВАНИЯ К ОФОРМЛЕНИЮ ОТЧЕТА ПО ПРАКТИКЕ

По окончании производственной практики (преддипломной) студент предоставляет отчет.

Отчет по производственной практики (преддипломной) представляет собой комплект материалов, включающий документы для прохождения практики; подготовленные студентом материалы, подтверждающие выполнение заданий по практике.

Все необходимые материалы, предусмотренные программой практики и индивидуальным заданием на практику, комплектуются в отчете в следующем порядке:

- титульный лист (Приложение 1);
- внутренняя опись документов, находящихся в отчете (Приложение 2);
- задание на практику (Приложение 3);
- табель учета рабочего времени (Приложение 4);
- характеристика на студента (Приложение 5);
- аттестационный лист по практике (Приложение 6);
- отчет о выполнении заданий по практике;
- дневник и приложения к отчету (Приложение 7).

Отчет о выполнении заданий по практике выполняется индивидуально. Отчет является ответом на каждый пункт задания и сопровождается ссылками на приложения.

Отчет о выполнении заданий на практику оформляется в соответствии со следующими требованиями: шрифт Times New Roman, размер шрифта – 12, поля документа: верхнее -2, нижнее-2, левое-2, правое-1; отступ первой строки – 1 см; межстрочный интервал - 1,5; расположение номера страниц – внизу по центру. Нумерация страниц на первом листе (титульном) не ставится.

Приложения представляют собой материал, подтверждающий выполнение заданий на практике (копии созданных документов, фрагменты программ, чертежей и др.). На приложения делаются ссылки в «Отчете о выполнении заданий по практике». Приложения имеют сквозную нумерацию. Номера страниц приложений допускается ставить вручную.

Обучающийся может приложить благодарственное письмо в адрес образовательной организации и/или лично практиканту.

Отчет в обязательном порядке предоставляется на экзамен (квалификационный) по профессиональному модулю.

## **6 СОДЕРЖАНИЕ ОТЧЕТА О ВЫПОЛНЕНИИ ЗАДАНИЙ ПО ПРОИЗВОДСТВЕННОЙ (ПРЕДДИПЛОМНОЙ) ПРАКТИКЕ**

– Отчет о выполнении заданий по практике содержит введение, основную часть, выводы и приложения.

*Введение.* Перед началом практики руководитель выдаёт Вам задание на практику (приложение 3), содержащее цели и задачи её прохождения. Именно они включаются во введение отчёта. Здесь же следует аргументировать актуальность темы дипломного проекта и указать, какие нормативно-правовые документы предприятия Вы использовали. Объём введения не превышает 2-х страниц.

*Основная часть.* Оформляется согласно заданию по преддипломной практике. Содержит исследование деятельности предприятия и анализ полученных результатов.

В данном разделе Вы даете подробный отчёт о выполнении ежедневных производственных заданий и описываете изученные и отработанные вопросы, предложенные в задании.

*Выводы* Раздел отчёта, в котором Вы даете своё мнение о предприятии, об организации и эффективности практики в целом, социальной значимости своей будущей специальности. На основе изученного практического материала во время практики Вам следует выявить как положительные, так и отрицательные стороны деятельности организации, а также предложить мероприятия по устранению выявленных недостатков и дальнейшему совершенствованию работы организации. Формулировать их нужно кратко и чётко.

*Приложения* - заключительный раздел отчёта, содержащий образцы и копии документов, рисунки, таблицы, фотографии и т.д., по перечню приложений, указанному в задании на практику.

**ПРИЛОЖЕНИЯ**

Приложение 1

**ФОРМА ТИТУЛЬНОГО ЛИСТА ОТЧЕТА ПО ПРАКТИКЕ**

Министерство науки и высшего образования Российской Федерации  
Федеральное государственное бюджетное образовательное учреждение  
высшего образования  
«Магнитогорский государственный технический университет  
им. Г.И. Носова»

(ФГБОУ ВО «МГТУ им. Г.И. Носова»)

МНОГОПРОФИЛЬНЫЙ КОЛЛЕДЖ

**Отчет**

**по производственной практике (преддипломной)**

**по специальности 08.02.01 Строительство и эксплуатация зданий и сооружений**  
*(код и наименование специальности)*

Обучающегося (-щейся) гр. \_\_\_\_\_

\_\_\_\_\_  
*(И.О. Фамилия)*

Организация: \_\_\_\_\_

\_\_\_\_\_  
*(наименование места прохождения практики)*

Руководитель практики от организации

\_\_\_\_\_  
*(И.О. Фамилия)*

МП

Руководитель практики от МпК

\_\_\_\_\_  
*(И.О. Фамилия)*

Магнитогорск, 20\_\_\_\_

**ФОРМА ВНУТРЕННЕЙ ОПИСИ ДОКУМЕНТОВ, НАХОДЯЩИХСЯ В ОТЧЕТЕ ПО ПРАКТИКЕ****ВНУТРЕННЯЯ ОПИСЬ  
документов, находящихся в отчете**Обучающегося (-щейся) гр. \_\_\_\_\_  
(И.О. Фамилия)

<b>№ п/п</b>	<b>Наименование документа</b>	<b>Стр</b>
1.	Задание на практику	
2.	Табель учета рабочего времени	
3.	Характеристика на обучающегося	
4.	Аттестационный лист	
5.	Отчет о выполнении заданий по практике	
6.	Дневник по практике	
7.	Приложение 1 Схема структурного подразделения организации	
8.	Приложение 2 Чертежи конструктивных узлов, выполненные с использованием информационных технологий	
9.	Приложение 3 Чертеж генерального плана участка с привязкой здания к плану в горизонталях	
10.	Приложение 4 Календарный график	
11.	Приложение 5 Строительный генеральный план	
12.	Приложение 6 Технологическая схема	
13.	Приложение 7 Таблица подсчета объемов работ	
14.	Приложение 8 Карта операционного контроля	

## Форма задания на практику

Министерство науки и высшего образования Российской Федерации

Федеральное государственное бюджетное образовательное учреждение  
высшего образования

**«Магнитогорский государственный технический университет**

**им. Г.И. Носова»**

(ФГБОУ ВО «МГТУ им. Г.И. Носова»)

Многопрофильный колледж

### ЗАДАНИЕ

**на производственную практику (преддипломную)**

Обучающегося (-щейся) гр. \_\_\_\_\_ (И.О. Фамилия)

(цифр и наименование специальности)

#### Цели практики:

Углубление практического опыта в рамках формируемых видов деятельности

Код ПК/ОК	Наименование	Практический опыт, умения
<b>ВД 1.</b>	<b>Участие в проектировании зданий и сооружений</b>	
ПК 1.1. ОК 01., ОК 02., ОК 06., ОК 07.	<p>Подбирать наиболее оптимальные решения из строительных конструкций и материалов, разрабатывать узлы и детали конструктивных элементов зданий и сооружений в соответствии с условиями эксплуатации и назначениями;</p> <p>Выбирать способы решения задач профессиональной деятельности, применительно к различным контекстам;</p> <p>Осуществлять поиск, анализ и интерпретацию информации, необходимой для выполнения задач профессиональной направленности;</p> <p>Проявлять гражданско-патриотическую позицию, демонстрировать осознанное поведение на основе традиционных общечеловеческих ценностей;</p> <p>Содействовать сохранению окружающей среды, ресурсосбережению, эффективно взаимодействовать в чрезвычайных ситуациях</p>	<p>ПО1.подбора строительных конструкций и материалов;</p> <p>ПО2. разработки узлов и деталей конструктивных элементов зданий;</p> <p>У01.1 распознавать задачу и/или проблему в профессиональном и/или социальном контексте;</p> <p>У01.2 анализировать задачу и/или проблему и выделять её составные части;</p> <p>У01.3 определять этапы решения задачи;</p> <p>У01.4 выявлять и эффективно искать информацию, необходимую для решения задачи и/или проблемы;</p> <p>У01.5 составлять план действий;</p> <p>У01.6 определить необходимые ресурсы;</p> <p>У01.8 владеть актуальными методами работы в профессиональной и смежных сферах;</p> <p>У01.9 реализовать составленный план;</p> <p>У01.11 оценивать результат и последствия своих действий (самостоятельно или с помощью наставника);</p> <p>У02.1 определять задачи для поиска информации;</p> <p>У02.2 определять необходимые источники информации;</p> <p>У02.3 планировать процесс поиска;</p> <p>У02.4 структурировать получаемую информацию;</p> <p>У02.5 выделять наиболее значимое в перечне информации;</p> <p>У02.6 оценивать практическую значимость результатов поиска;</p> <p>У02.7 оформлять результаты поиска;</p> <p>У06.2 описывать значимость своей специальности для развития экономики и среды жизнедеятельности граждан российского государства;</p> <p>У06.5 презентовать структуру профессиональной деятельности по профессии (специальности);</p> <p>У07.1 соблюдать нормы экологической безопасности;</p> <p>У07.2 определять направления ресурсосбережения в рамках профессиональной деятельности по специальности;</p> <p>У07.3 использовать энергосберегающие и ресурсосберегающие технологии в профессиональной деятельности по специальности</p>
ПК 1.2. ОК 01., ОК 02., ОК 03., ОК 06.,	<p>Выполнять расчеты и конструирование строительных конструкций;</p> <p>Выбирать способы решения задач</p>	<p>ПО4. выполнения расчетов по проектированию строительных конструкций, оснований;</p> <p>У01.1 распознавать задачу и/или проблему в профессиональном и/или социальном контексте;</p> <p>У01.2 анализировать задачу и/или проблему и выделять её составные</p>



<p>ОК 07., ОК 09.</p>	<p>профессиональной деятельности, применительно к различным контекстам; Осуществлять поиск, анализ и интерпретацию информации, необходимой для выполнения задач профессиональной направленности; Планировать и реализовывать собственное профессиональное и личностное развитие; Проявлять гражданско-патриотическую позицию, демонстрировать осознанное поведение на основе традиционных общечеловеческих ценностей; Содействовать сохранению окружающей среды, ресурсосбережению, эффективно взаимодействовать в чрезвычайных ситуациях; Использовать информационные технологии в профессиональной деятельности</p>	<p>части; У01.3 определять этапы решения задачи; У01.4 выявлять и эффективно искать информацию, необходимую для решения задачи и/или проблемы; У01.5 составлять план действий; У01.6 определить необходимые ресурсы; У01.8 владеть актуальными методами работы в профессиональной и смежных сферах; У01.9 реализовать составленный план; У01.11 оценивать результат и последствия своих действий (самостоятельно или с помощью наставника); У02.1 определять задачи для поиска информации; У02.2 определять необходимые источники информации; У02.3 планировать процесс поиска; У02.4 структурировать получаемую информацию; У02.5 выделять наиболее значимое в перечне информации; У02.6 оценивать практическую значимость результатов поиска; У02.7 оформлять результаты поиска; У03.1 определять актуальность нормативно-правовой документации в профессиональной деятельности; У03.2 применять современную научную профессиональную терминологию; У03.3 определять и выстраивать траектории профессионального развития и самообразования; У06.2 описывать значимость своей специальности для развития экономики и среды жизнедеятельности граждан российского государства; У06.5 презентовать структуру профессиональной деятельности по профессии (специальности); У07.1 соблюдать нормы экологической безопасности; У07.2 определять направления ресурсосбережения в рамках профессиональной деятельности по специальности; У07.3 использовать энергосберегающие и ресурсосберегающие технологии в профессиональной деятельности по специальности; У09.1 применять средства информационных технологий для решения профессиональных задач; У09.2 использовать современное программное обеспечение</p>
<p>ПК 1.3. ОК 01., ОК 02., ОК 03., ОК 05., ОК 06., ОК 09.</p>	<p>Разрабатывать архитектурно-строительные чертежи с использованием средств автоматизированного проектирования; Выбирать способы решения задач профессиональной деятельности, применительно к различным контекстам; Осуществлять поиск, анализ и интерпретацию информации, необходимой для выполнения задач профессиональной направленности; Планировать и реализовывать собственное профессиональное и личностное развитие; Осуществлять устную и письменную коммуникацию на государственном языке Российской Федерации с учетом особенностей социального и культурного контекста;</p>	<p>ПО3.разработки архитектурно-строительных чертежей; У01.1 распознавать задачу и/или проблему в профессиональном и/или социальном контексте; У01.2 анализировать задачу и/или проблему и выделять её составные части; У01.3 определять этапы решения задачи; У01.4 выявлять и эффективно искать информацию, необходимую для решения задачи и/или проблемы; У01.5 составлять план действий; У01.6 определить необходимые ресурсы; У01.8 владеть актуальными методами работы в профессиональной и смежных сферах; У01.9 реализовать составленный план; У01.11 оценивать результат и последствия своих действий (самостоятельно или с помощью наставника); У02.1 определять задачи для поиска информации; У02.2 определять необходимые источники информации; У02.3 планировать процесс поиска; У02.4 структурировать получаемую информацию; У02.5 выделять наиболее значимое в перечне информации; У02.6 оценивать практическую значимость результатов поиска; У02.7 оформлять результаты поиска; У03.1 определять актуальность нормативно-правовой документации в профессиональной деятельности; У03.2 применять современную научную профессиональную терминологию; У03.3 определять и выстраивать траектории профессионального</p>

	<p>Проявлять гражданско-патриотическую позицию, демонстрировать осознанное поведение на основе традиционных общечеловеческих ценностей;</p> <p>Использовать информационные технологии в профессиональной деятельности</p>	<p>развития и самообразования;</p> <p>У05.2 использовать навыки устного общения в профессиональной деятельности;</p> <p>У05.3 излагать свои мысли и оформлять документы по профессиональной тематике на государственном языке;</p> <p>У06.2 описывать значимость своей специальности для развития экономики и среды жизнедеятельности граждан российского государства;</p> <p>У06.5 презентовать структуру профессиональной деятельности по профессии (специальности);</p> <p>У09.1 применять средства информационных технологий для решения профессиональных задач;</p> <p>У09.2 использовать современное программное обеспечение</p>
<p>ПК 1.4. ОК 01., ОК 02., ОК 04., ОК 06., ОК 09.</p>	<p>Участвовать в разработке проекта производства работ с применением информационных технологий;</p> <p>Выбирать способы решения задач профессиональной деятельности, применительно к различным контекстам;</p> <p>Осуществлять поиск, анализ и интерпретацию информации, необходимой для выполнения задач профессиональной направленности;</p> <p>Работать в коллективе и команде, эффективно взаимодействовать с коллегами, руководством, клиентами;</p> <p>Проявлять гражданско-патриотическую позицию, демонстрировать осознанное поведение на основе традиционных общечеловеческих ценностей;</p> <p>Использовать информационные технологии в профессиональной деятельности</p>	<p>ПО5.составления и описания работ, спецификаций, таблиц и другой технической документации для разработки линейных и сетевых графиков производства работ;</p> <p>ПО6.разработки и согласовании календарных планов производства строительных работ на объекте капитального строительства;</p> <p>ПО7.разработки карт технологических и трудовых процессов;</p> <p>У01.1 распознавать задачу и/или проблему в профессиональном и/или социальном контексте;</p> <p>У01.2 анализировать задачу и/или проблему и выделять её составные части;</p> <p>У01.3 определять этапы решения задачи;</p> <p>У01.4 выявлять и эффективно искать информацию, необходимую для решения задачи и/или проблемы;</p> <p>У01.5 составлять план действий;</p> <p>У01.6 определить необходимые ресурсы;</p> <p>У01.8 владеть актуальными методами работы в профессиональной и смежных сферах;</p> <p>У01.9 реализовать составленный план;</p> <p>У01.11 оценивать результат и последствия своих действий (самостоятельно или с помощью наставника);</p> <p>У02.1 определять задачи для поиска информации;</p> <p>У02.2 определять необходимые источники информации;</p> <p>У02.3 планировать процесс поиска;</p> <p>У02.4 структурировать получаемую информацию;</p> <p>У02.5 выделять наиболее значимое в перечне информации;</p> <p>У02.6 оценивать практическую значимость результатов поиска;</p> <p>У02.7 оформлять результаты поиска;</p> <p>У04.2 взаимодействовать с коллегами, руководством, клиентами в ходе профессиональной деятельности;;</p> <p>У04.3 понимать требования и оправдывать ожидания клиентов/работодателя;</p> <p>У04.4 реагировать на запросы клиентов/руководства лично и опосредованно;</p> <p>У06.2 описывать значимость своей специальности для развития экономики и среды жизнедеятельности граждан российского государства;</p> <p>У06.5 презентовать структуру профессиональной деятельности по профессии (специальности);</p> <p>У09.1 применять средства информационных технологий для решения профессиональных задач;</p> <p>У09.2 использовать современное программное обеспечение</p>
<b>ВД 2.</b>	<b>Выполнение технологических процессов на объекте капитального строительства</b>	
<p>ПК 2.1. ОК 01., ОК 02., ОК 03., ОК 07.</p>	<p>Выполнять подготовительные работы на строительной площадке;</p> <p>Выбирать способы решения задач профессиональной деятельности, применительно к различным контекстам;</p> <p>Осуществлять поиск,</p>	<p>ПО1. подготовки строительной площадки, участков производств строительных работ и рабочих мест в соответствии с требованиями технологического процесса, охраны труда, пожарной безопасности и охраны окружающей среды;</p> <p>ПО2. определения перечня работ по обеспечению безопасности строительной площадки;</p> <p>У01.1 распознавать задачу и/или проблему в профессиональном и/или социальном контексте;</p> <p>У01.2 анализировать задачу и/или проблему и выделять её составные</p>

	<p>анализ и интерпретацию информации, необходимой для выполнения задач профессиональной направленности;</p> <p>Планировать и реализовывать собственное профессиональное и личностное развитие;</p> <p>Содействовать сохранению окружающей среды, ресурсосбережению, эффективно взаимодействовать в чрезвычайных ситуациях</p>	<p>части;</p> <p>У01.3 определять этапы решения задачи;</p> <p>У01.4 выявлять и эффективно искать информацию, необходимую для решения задачи и/или проблемы;</p> <p>У01.5 составлять план действий;</p> <p>У01.6 определить необходимые ресурсы;</p> <p>У01.8 владеть актуальными методами работы в профессиональной и смежных сферах;</p> <p>У01.9 реализовать составленный план;</p> <p>У01.10 работать в изменяющихся условиях, в том числе в стрессовых;</p> <p>У01.11 оценивать результат и последствия своих действий (самостоятельно или с помощью наставника);</p> <p>У02.1 определять задачи для поиска информации;</p> <p>У02.2 определять необходимые источники информации;</p> <p>У02.3 планировать процесс поиска;</p> <p>У02.4 структурировать получаемую информацию;</p> <p>У02.5 выделять наиболее значимое в перечне информации;</p> <p>У02.6 оценивать практическую значимость результатов поиска;</p> <p>У02.7 оформлять результаты поиска;</p> <p>У03.1 определять актуальность нормативно-правовой документации в профессиональной деятельности;</p> <p>У03.2 применять современную научную профессиональную терминологию;</p> <p>У03.3 определять и выстраивать траектории профессионального развития и самообразования;</p> <p>У03.4 применять исследовательские приемы и навыки, чтобы быть в курсе последних отраслевых решений;</p> <p>У07.1 соблюдать нормы экологической безопасности;</p> <p>У07.2 определять направления ресурсосбережения в рамках профессиональной деятельности по специальности;</p> <p>У07.3 использовать энергосберегающие и ресурсосберегающие технологии в профессиональной деятельности по специальности</p>
<p>ПК 2.2. ОК 01., ОК 02., ОК 03., ОК04., ОК 06., ОК 07., ОК 08.</p>	<p>Выполнять строительно-монтажные, в том числе отделочные работы на объекте капитального строительства;</p> <p>Выбирать способы решения задач профессиональной деятельности, применительно к различным контекстам;</p> <p>Осуществлять поиск, анализ и интерпретацию информации, необходимой для выполнения задач профессиональной направленности;</p> <p>Планировать и реализовывать собственное профессиональное и личностное развитие;</p> <p>Работать в коллективе и команде, эффективно взаимодействовать с коллегами, руководством, клиентами;</p> <p>Проявлять гражданско-патриотическую позицию, демонстрировать осознанное поведение на основе традиционных общечеловеческих ценностей;</p> <p>Содействовать</p>	<p>ПО3. организации и выполнении производства строительно-монтажных, в том числе отделочных работ, работ по тепло- и звукоизоляции, огнезащите и антивандальной защите на объекте капитального строительства;</p> <p>ПО8.составления калькуляций сметных затрат на используемые материально-технические ресурсы;</p> <p>ПО9. составления первичной учетной документации по выполненным строительно-монтажным, в том числе отделочным работам в подразделении строительной организации</p> <p>ПО10.представления для проверки и сопровождении при проверке и согласовании первичной учетной документации по выполненным строительно-монтажным, в том числе отделочным работам;</p> <p>У01.1 распознавать задачу и/или проблему в профессиональном и/или социальном контексте;</p> <p>У01.2 анализировать задачу и/или проблему и выделять её составные части;</p> <p>У01.3 определять этапы решения задачи;</p> <p>У01.4 выявлять и эффективно искать информацию, необходимую для решения задачи и/или проблемы;</p> <p>У01.5 составлять план действий;</p> <p>У01.6 определить необходимые ресурсы;</p> <p>У01.8 владеть актуальными методами работы в профессиональной и смежных сферах;</p> <p>У01.9 реализовать составленный план;</p> <p>У01.10 работать в изменяющихся условиях, в том числе в стрессовых;</p> <p>У01.11 оценивать результат и последствия своих действий (самостоятельно или с помощью наставника);</p> <p>У02.1 определять задачи для поиска информации;</p> <p>У02.2 определять необходимые источники информации;</p> <p>У02.3 планировать процесс поиска;</p> <p>У02.4 структурировать получаемую информацию;</p> <p>У02.5 выделять наиболее значимое в перечне информации;</p>

	<p>сохранению окружающей среды, ресурсосбережению, эффективно взаимодействовать в чрезвычайных ситуациях;</p> <p>Использовать средства физической культуры для сохранения и укрепления здоровья в процессе профессиональной деятельности и поддержания необходимого уровня физической подготовленности</p>	<p>У02.6 оценивать практическую значимость результатов поиска;</p> <p>У02.7 оформлять результаты поиска;</p> <p>У03.1 определять актуальность нормативно-правовой документации в профессиональной деятельности;</p> <p>У03.2 применять современную научную профессиональную терминологию;</p> <p>У03.3 определять и выстраивать траектории профессионального развития и самообразования;</p> <p>У03.4 применять исследовательские приемы и навыки, чтобы быть в курсе последних отраслевых решений;</p> <p>У04.2 взаимодействовать с коллегами, руководством, клиентами в ходе профессиональной деятельности;;</p> <p>У04.3 понимать требования и оправдывать ожидания клиентов/работодателя;</p> <p>У04.4 реагировать на запросы клиентов/руководства лично и опосредованно;</p> <p>У04.5 использовать коммуникационные навыки при работе в команде для успешной работы над групповым решением проблем;</p> <p>У06.2 описывать значимость своей специальности для развития экономики и среды жизнедеятельности граждан российского государства;</p> <p>У06.5 презентовать структуру профессиональной деятельности по профессии (специальности);</p> <p>У07.1 соблюдать нормы экологической безопасности;</p> <p>У07.2 определять направления ресурсосбережения в рамках профессиональной деятельности по специальности;</p> <p>У07.3 использовать энергосберегающие и ресурсосберегающие технологии в профессиональной деятельности по специальности;</p> <p>У08.2 применять рациональные приемы двигательных функций в профессиональной деятельности</p>
<p>ПК 2.3. ОК 04., ОК 05., ОК 09., ОК 11.</p>	<p>Проводить оперативный учет объемов выполняемых работ и расходов материальных ресурсов;</p> <p>Работать в коллективе и команде, эффективно взаимодействовать с коллегами, руководством, клиентами;</p> <p>Осуществлять устную и письменную коммуникацию на государственном языке Российской Федерации с учетом особенностей социального и культурного контекста;</p> <p>Использовать информационные технологии в профессиональной деятельности;</p> <p>Использовать знания по финансовой грамотности, планировать предпринимательскую деятельность в профессиональной сфере</p>	<p>ПО4. определения потребности производства строительно-монтажных работ, в том числе отделочных работ, на объекте капитального строительства в материально-технических ресурсах;</p> <p>ПО5.оформления заявки, приемке, распределении, учете и хранении материально-технических ресурсов для производства строительных работ;</p> <p>У04.2 взаимодействовать с коллегами, руководством, клиентами в ходе профессиональной деятельности;</p> <p>У04.3 понимать требования и оправдывать ожидания клиентов/работодателя;</p> <p>У04.4 реагировать на запросы клиентов/руководства лично и опосредованно;</p> <p>У04.5 использовать коммуникационные навыки при работе в команде для успешной работы над групповым решением проблем;</p> <p>У04.8 эффективно работать в команде;</p> <p>У05.2 использовать навыки устного общения в профессиональной деятельности;</p> <p>У05.3 излагать свои мысли и оформлять документы по профессиональной тематике на государственном языке;</p> <p>У09.1 применять средства информационных технологий для решения профессиональных задач;</p> <p>У09.2 использовать современное программное обеспечение;</p> <p>У09.3 проявлять культуру информационной безопасности при использовании информационно-коммуникационных технологий</p> <p>У11.1 применять знания по финансовой грамотности для профессиональной деятельности и в повседневной жизни;</p> <p>У11.3 презентовать идеи открытия собственного дела в профессиональной деятельности;</p> <p>У11.7 определять источники финансирования;</p> <p>У11.9 демонстрировать экономически рациональное поведение</p>
<p>ПК 2.4. ОК 01., ОК 02., ОК 10.</p>	<p>Осуществлять мероприятия по контролю качества выполняемых работ и расходуемых материалов;</p>	<p>ПО6. контроля качества и объема количества материально-технических ресурсов для производства строительных работ;</p> <p>ПО7. разработки, планирования и контроля выполнения оперативных мер, направленных на исправление дефектов результатов однотипных</p>

<p>Выбирать способы решения задач профессиональной деятельности, применительно к различным контекстам;</p> <p>Осуществлять поиск, анализ и интерпретацию информации, необходимой для выполнения задач профессиональной направленности;</p> <p>Пользоваться профессиональной документацией на государственном и иностранном языке.</p>	<p>строительных работ</p> <p>ПО11. контроля выполнения мероприятий по обеспечению соответствия результатов строительных работ требованиям нормативных технических документов и условиям договора строительного подряда;</p> <p>ПО12. планирования и контроля выполнения мер, направленных на предупреждение и устранение причин возникновения отклонений результатов выполненных строительных работ от требований нормативной технической, технологической и проектной документации;</p> <p>У01.1 распознавать задачу и/или проблему в профессиональном и/или социальном контексте;</p> <p>У01.2 анализировать задачу и/или проблему и выделять её составные части;</p> <p>У01.3 определять этапы решения задачи;</p> <p>У01.4 выявлять и эффективно искать информацию, необходимую для решения задачи и/или проблемы;</p> <p>У01.5 составлять план действий;</p> <p>У01.6 определить необходимые ресурсы;</p> <p>У01.8 владеть актуальными методами работы в профессиональной и смежных сферах;</p> <p>У01.9 реализовать составленный план;</p> <p>У01.11 оценивать результат и последствия своих действий (самостоятельно или с помощью наставника);</p> <p>У02.1 определять задачи для поиска информации;</p> <p>У02.2 определять необходимые источники информации;</p> <p>У02.3 планировать процесс поиска;</p> <p>У02.4 структурировать получаемую информацию;</p> <p>У02.5 выделять наиболее значимое в перечне информации;</p> <p>У02.6 оценивать практическую значимость результатов поиска;</p> <p>У02.7 оформлять результаты поиска;</p> <p>У10.2 участвовать в диалогах на знакомые общие и профессиональные темы;</p> <p>У10.4 кратко обосновывать и объяснить свои действия (текущие и планируемые);</p> <p>У10.6 понимать тексты на базовые профессиональные темы;</p> <p>У10.7 читать, понимать и находить необходимые технические данные и инструкции в руководствах в любом доступном формате</p>
---	--

### Задание на практику

Вид деятельности (ОК/ПК)	Задания, выполняемые в период практики в рамках основных видов профессиональной деятельности
<b>ВД 1. Участие в проектировании зданий и сооружений</b>	
ПК 1.1. ОК 01., ОК 02., ОК 06., ОК 07.	Подобрать строительные конструкции на объект капитального строительства и составить таблицу «Конструктивные элементы здания»; Разработать чертежи конструктивных узлов (2-3 узла), выполненных с использованием средств информационных технологий
ПК 1.2. ОК 01., ОК 02., ОК 03., ОК 06., ОК 07., ОК 09.	Рассчитать заданный конструктивный элемент по I группе предельных состояний
ПК 1.3. ОК 01., ОК 02. ОК 03., ОК 05., ОК 06. ОК 09.	Разработать архитектурно-строительные чертежи с использованием средств автоматизированного проектирования: - план здания; - план фундамента с учётом глубины промерзания грунта; - разрез здания; - теплотехнический расчёт наружных стен здания
ПК 1.4. ОК 01, ОК 02, ОК 04, ОК 06., ОК 09.	Разработать календарный график на заданный цикл объекта капитального строительства с использованием средств автоматизированного проектирования; Разработать чертежи с использованием средств автоматизированного проектирования: строительного генерального плана; технологической схемы на заданный цикл работ
<b>ВД 2. Выполнение технологических процессов на объекте капитального строительства</b>	
ПК 2.1. ОК 01.,	Выполнить чертеж генерального плана участка с привязкой здания к плану в горизонталях с использованием средств автоматизированного проектирования;

ОК 02., ОК 03., ОК 07.	Описать в соответствии с ПОС и ППР выполненные работы подготовительного цикла на строительной площадке объекта капитального строительства; Составить таблицу для объекта капитального строительства «Комплект строительных машин и средств малой механизации для подготовительных работ»
ПК 2.2. ОК 01., ОК 02., ОК 03., ОК 04., ОК 06., ОК 07., ОК 08.	Подобрать и описать для объекта капитального строительства ресурсосберегающие технологии при организации строительного производства; Составить таблицу для объекта капитального строительства «Комплект строительных машин и средств малой механизации для строительно-монтажных, в том числе отделочных работ»; Рассчитать локальную смету по выполненным строительно-монтажным, и (или) отделочным работам в подразделении строительной организации; Составить таблицу «Калькуляция трудовых затрат»
ПК 2.3. ОК 04., ОК 05., ОК 09., ОК 11.	Разработать схему структурного подразделений организации по месту прохождения практики и описать виды деятельности; Составить таблицы подсчета объемов работ, расхода материальных ресурсов; Написать рекомендации по учету и хранению материально-технических ресурсов для производства строительных работ;
ПК 2.4. ОК 01., ОК 02., ОК 10.	Составить таблицу «Карта операционного контроля». Написать рекомендации по устранению причин возникновения отклонений результатов выполненных строительных работ от требований нормативной технической, технологической и проектной документации.

Место проведения практики \_\_\_\_\_

### Задание на практику

№ п/п	Виды и содержание работ на производственной (преддипломной) практике	Примерные сроки выполнения
1.	Разработать схему структурного подразделений организации по месту прохождения практики и описать виды деятельности	1 день
2.	Подобрать строительные конструкции на объект капитального строительства и составить таблицу «Конструктивные элементы здания»; Разработать чертежи конструктивных узлов (2-3 узла), выполненных с использованием средств информационных технологий	2 дня
3.	Разработать архитектурно-строительные чертежи с использованием средств автоматизированного проектирования: - план здания; - план фундамента с учётом глубины промерзания грунта; - разрез здания; - теплотехнический расчёт наружных стен здания	3 дня
4.	Рассчитать заданный конструктивный элемент по I группе предельных состояний	2 дня
5.	Выполнить чертеж генерального плана участка с привязкой здания к плану в горизонталях с использованием средств автоматизированного проектирования	2 дня
6.	Разработать календарный график на заданный цикл объекта капитального строительства с использованием средств автоматизированного проектирования	2 дня
7.	Разработать чертеж с использованием средств автоматизированного проектирования «Строительный генеральный план»	1 день
8.	Разработать чертежи с использованием средств автоматизированного проектирования «Технологическая схема на заданный цикл работ»	2 дня
9.	Составить таблицы: - Подсчет объемов работ; - Расход материальных ресурсов	1 день
10.	Описать в соответствии с ПОС и ППР выполненные работы подготовительного цикла на строительной площадке объекта капитального строительства	1 день
11.	Подобрать и описать для объекта капитального строительства ресурсосберегающие технологии при организации строительного производства	1 день
12.	Составить таблицу для объекта капитального строительства «Комплект строительных машин и средств малой механизации»: - для подготовительных работ; - для строительно-монтажных, в том числе отделочных работ	1 день
13.	Составить таблицу «Карта операционного контроля». Написать рекомендации по устранению причин возникновения отклонений результатов выполненных строительных работ от требований нормативной технической, технологической и проектной документации	2 дня
14.	Написать рекомендации по учету и хранению материально-технических ресурсов для производства строительных работ	1 день
15.	Рассчитать локальную смету по выполненным строительно-монтажным, и (или) отделочным работам в подразделении строительной организации	1 день
	Составить таблицу «Калькуляция трудовых затрат»	1 день

Примерный перечень документов, прилагаемых в качестве приложений к отчету по практике:

1. Схема структурного подразделения организации (формат А4);
2. Чертежи конструктивных узлов, выполненные с использованием информационных технологий. (2, 3 узла, формат А3);
3. Чертеж генерального плана участка с привязкой здания к плану в горизонталях (формат А3);
4. Календарный график (формат А3);
5. Строительный генеральный план (формат А3);
6. Технологическая схема (формат А3);
7. Таблица подсчета объемов работ (формат А4);
8. Карта операционного контроля (формат А4).

Руководитель практики от МпК

\_\_\_\_\_

\_\_\_\_\_

*И.О. Фамилия*

*(подпись)*

«\_\_\_\_\_» \_\_\_\_\_ 20\_\_ г.

**Табель учета рабочего времени**

Обучающегося (-щейся) \_\_\_\_\_

Вид практики \_\_\_\_\_  
(вид практики: по профилю специальности, преддипломная)

Продолжительность практики с « \_\_\_\_ » \_\_\_\_\_ по « \_\_\_\_ » \_\_\_\_\_

Месяц \_\_\_\_\_

1	2	3	4	5	6	7	8	9	10	11	12	13	14	15	16
17	18	19	20	21	22	23	24	25	26	27	28	29	30	31	

Месяц \_\_\_\_\_

1	2	3	4	5	6	7	8	9	10	11	12	13	14	15	16
17	18	19	20	21	22	23	24	25	26	27	28	29	30	31	

Месяц \_\_\_\_\_

1	2	3	4	5	6	7	8	9	10	11	12	13	14	15	16
17	18	19	20	21	22	23	24	25	26	27	28	29	30	31	

« \_\_\_\_ » \_\_\_\_\_ 20\_\_\_\_  
(дата)

\_\_\_\_\_  
(подпись руководителя практики от МпК)



## Характеристика

на обучающегося (-щуюся) \_\_\_\_\_  
(И.О.Фамилия)

группы \_\_\_\_\_ курса \_\_\_\_\_  
специальности \_\_\_\_\_  
(цифр и наименование специальности)

За время прохождения практики \_\_\_\_\_  
(вид практики: преддипломная)

(на) \_\_\_\_\_  
(наименование организации)

обучающийся(-щаяся), при выполнении видов работ в соответствии с программой преддипломной практики и индивидуальным заданием на практику, продемонстрировал(а) следующее:

№ п/п	Умения, соответствующие общим компетенциям (указываются в соответствии с программой ПМ, спецификацией ОК по специальности)	да/нет 1/0
1.	У01.1 распознавать задачу и/или проблему в профессиональном и/или социальном контексте	
2.	У01.2 анализировать задачу и/или проблему и выделять её составные части	
3.	У01.3 определять этапы решения задачи	
4.	У01.4 выявлять и эффективно искать информацию, необходимую для решения задачи и/или проблемы	
5.	У01.5 составлять план действий	
6.	У01.6 определить необходимые ресурсы	
7.	У01.7 учитывать временные ограничения и сроки при решении профессиональных задач	
8.	У01.8 владеть актуальными методами работы в профессиональной и смежных сферах	
9.	У01.9 реализовать составленный план	
10.	У01.10 работать в изменяющихся условиях, в том числе в стрессовых	
11.	У01.11 оценивать результат и последствия своих действий (самостоятельно или с помощью наставника)	
12.	У02.1 определять задачи для поиска информации	
13.	У02.2 определять необходимые источники информации	
14.	У02.3 планировать процесс поиска	
15.	У02.4 структурировать получаемую информацию	
16.	У02.5 выделять наиболее значимое в перечне информации	
17.	У02.6 оценивать практическую значимость результатов поиска	
18.	У02.7 оформлять результаты поиска	
19.	У03.1 определять актуальность нормативно-правовой документации в профессиональной деятельности	
20.	У03.2 применять современную научную профессиональную терминологию	
21.	У03.3 определять и выстраивать траектории профессионального развития и самообразования	
22.	У03.4 применять исследовательские приемы и навыки, чтобы быть в курсе последних отраслевых решений	
23.	У03.5 понимать и адаптироваться к изменяющимся потребностям смежных профессий	
24.	У04.2 взаимодействовать с коллегами, руководством, клиентами в ходе профессиональной деятельности	
25.	У04.3 понимать требования и оправдывать ожидания клиентов/работодателя	
26.	У04.4 реагировать на запросы клиентов/руководства лично и опосредованно	
27.	У04.5 использовать коммуникационные навыки при работе в команде для успешной работы над групповым решением проблем	
28.	У04.8 эффективно работать в команде	
29.	У05.2 использовать навыки устного общения в профессиональной деятельности	

30.	У05.3 излагать свои мысли и оформлять документы по профессиональной тематике на государственном языке	
31.	У06.2 описывать значимость своей специальности для развития экономики и среды жизнедеятельности граждан российского государства	
32.	У06.5 презентовать структуру профессиональной деятельности по профессии (специальности)	
33.	У07.1 соблюдать нормы экологической безопасности	
34.	У07.2 определять направления ресурсосбережения в рамках профессиональной деятельности по специальности	
35.	У07.3 использовать энергосберегающие и ресурсосберегающие технологии в профессиональной деятельности по специальности	
36.	У08.2 применять рациональные приемы двигательных функций в профессиональной деятельности	
37.	У09.1 применять средства информационных технологий для решения профессиональных задач	
38.	У09.2 использовать современное программное обеспечение	
39.	У09.3 проявлять культуру информационной безопасности при использовании информационно-коммуникационных технологий	
40.	У10.2 участвовать в диалогах на знакомые общие и профессиональные темы	
41.	У10.4 кратко обосновывать и объяснить свои действия (текущие и планируемые)	
42.	У10.6 понимать тексты на базовые профессиональные темы	
43.	У10.7 читать, понимать и находить необходимые технические данные и инструкции в руководствах в любом доступном формате	
44.	У11.1 применять знания по финансовой грамотности для профессиональной деятельности и в повседневной жизни	
45.	У11.3 презентовать идеи открытия собственного дела в профессиональной деятельности	
46.	У11.7 определять источники финансирования	
47.	У11.9 демонстрировать экономически рациональное поведение	

*В таблице руководители практик от предприятия и от колледжа дают экспертную оценку выраженности каждого умения общей компетенции цифрами «Да» - 1, «Нет» - 0, в случае отсутствия технических или производственных возможностей демонстрации умения - не предусмотрена – ставится прочерк*

Особое мнение \_\_\_\_\_

*(отмечаются яркие позитивные моменты, а также недостатки и замечания работы практиканта)*

« \_\_\_\_\_ » 20\_\_\_\_  
(дата)

Руководитель практики от предприятия \_\_\_\_\_ / \_\_\_\_\_  
(подпись) (ФИО)

МП  
Руководитель практики от МпК \_\_\_\_\_ / \_\_\_\_\_  
(подпись)

**Форма аттестационного листа по практике**

Министерство науки и высшего образования Российской Федерации

Федеральное государственное бюджетное образовательное учреждение  
высшего образования

**«Магнитогорский государственный технический университет  
им. Г.И. Носова»**

(ФГБОУ ВО «МГТУ им. Г.И. Носова»)

Многопрофильный колледж

**АТТЕСТАЦИОННЫЙ ЛИСТ ПО ПРОИЗВОДСТВЕННОЙ ПРАКТИКЕ  
(ПРЕДДИПЛОМНОЙ)**

(И.О. Фамилия)

обучающийся (-щаяся) на \_\_\_\_\_ курсе специальности \_\_\_\_\_

(шифр и наименование специальности)

успешно прошел(ла) \_\_\_\_\_ практику

(вид практики: преддипломная)

в объеме \_\_\_\_\_ часов с « \_\_\_\_\_ » \_\_\_\_\_ 20 \_\_\_\_\_ г. по « \_\_\_\_\_ » \_\_\_\_\_ 20 \_\_\_\_\_ г.

в организации \_\_\_\_\_

(наименование организации, юридический адрес)

**Цели практики:**

Углубление практического опыта в рамках формируемых видов деятельности

Код ПК/ОК	Наименование	Практический опыт, умения
<b>ВД 1.</b>	<b>Участие в проектировании зданий и сооружений</b>	
ПК 1.1. ОК 01., ОК 02., ОК 06., ОК 07.	<p>Подбирать наиболее оптимальные решения из строительных конструкций и материалов, разрабатывать узлы и детали конструктивных элементов зданий и сооружений в соответствии с условиями эксплуатации и назначениями;</p> <p>Выбирать способы решения задач профессиональной деятельности, применительно к различным контекстам;</p> <p>Осуществлять поиск, анализ и интерпретацию информации, необходимой для выполнения задач профессиональной направленности;</p> <p>Проявлять гражданско-патриотическую позицию, демонстрировать осознанное поведение на основе традиционных общечеловеческих ценностей;</p> <p>Содействовать сохранению окружающей среды, ресурсосбережению, эффективно взаимодействовать в</p>	<p>ПО1.подбора строительных конструкций и материалов;</p> <p>ПО2. разработки узлов и деталей конструктивных элементов зданий;</p> <p>У01.1 распознавать задачу и/или проблему в профессиональном и/или социальном контексте;</p> <p>У01.2 анализировать задачу и/или проблему и выделять её составные части;</p> <p>У01.3 определять этапы решения задачи;</p> <p>У01.4 выявлять и эффективно искать информацию, необходимую для решения задачи и/или проблемы;</p> <p>У01.5 составлять план действий;</p> <p>У01.6 определить необходимые ресурсы;</p> <p>У01.8 владеть актуальными методами работы в профессиональной и смежных сферах;</p> <p>У01.9 реализовать составленный план;</p> <p>У01.11 оценивать результат и последствия своих действий (самостоятельно или с помощью наставника);</p> <p>У02.1 определять задачи для поиска информации;</p> <p>У02.2 определять необходимые источники информации;</p> <p>У02.3 планировать процесс поиска;</p> <p>У02.4 структурировать получаемую информацию;</p> <p>У02.5 выделять наиболее значимое в перечне информации;</p> <p>У02.6 оценивать практическую значимость результатов поиска;</p> <p>У02.7 оформлять результаты поиска;</p> <p>У06.2 описывать значимость своей специальности для развития экономики и среды жизнедеятельности граждан российского государства;</p> <p>У06.5 презентовать структуру профессиональной деятельности по профессии (специальности);</p> <p>У07.1 соблюдать нормы экологической безопасности;</p> <p>У07.2 определять направления ресурсосбережения в рамках профессиональной деятельности по специальности;</p> <p>У07.3 использовать энергосберегающие и ресурсосберегающие</p>

	чрезвычайных ситуациях	технологии в профессиональной деятельности по специальности
ПК 1.2. ОК 01., ОК 02., ОК 03., ОК 06., ОК 07., ОК 09.	<p>Выполнять расчеты и конструирование строительных конструкций;</p> <p>Выбирать способы решения задач профессиональной деятельности, применительно к различным контекстам;</p> <p>Осуществлять поиск, анализ и интерпретацию информации, необходимой для выполнения задач профессиональной направленности;</p> <p>Планировать и реализовывать собственное профессиональное и личностное развитие;</p> <p>Проявлять гражданско-патриотическую позицию, демонстрировать осознанное поведение на основе традиционных общечеловеческих ценностей;</p> <p>Содействовать сохранению окружающей среды, ресурсосбережению, эффективно взаимодействовать в чрезвычайных ситуациях;</p> <p>Использовать информационные технологии в профессиональной деятельности</p>	<p>ПО4. выполнения расчетов по проектированию строительных конструкций, оснований;</p> <p>У01.1 распознавать задачу и/или проблему в профессиональном и/или социальном контексте;</p> <p>У01.2 анализировать задачу и/или проблему и выделять её составные части;</p> <p>У01.3 определять этапы решения задачи;</p> <p>У01.4 выявлять и эффективно искать информацию, необходимую для решения задачи и/или проблемы;</p> <p>У01.5 составлять план действий;</p> <p>У01.6 определить необходимые ресурсы;</p> <p>У01.8 владеть актуальными методами работы в профессиональной и смежных сферах;</p> <p>У01.9 реализовать составленный план;</p> <p>У01.11 оценивать результат и последствия своих действий (самостоятельно или с помощью наставника);</p> <p>У02.1 определять задачи для поиска информации;</p> <p>У02.2 определять необходимые источники информации;</p> <p>У02.3 планировать процесс поиска;</p> <p>У02.4 структурировать получаемую информацию;</p> <p>У02.5 выделять наиболее значимое в перечне информации;</p> <p>У02.6 оценивать практическую значимость результатов поиска;</p> <p>У02.7 оформлять результаты поиска;</p> <p>У03.1 определять актуальность нормативно-правовой документации в профессиональной деятельности;</p> <p>У03.2 применять современную научную профессиональную терминологию;</p> <p>У03.3 определять и выстраивать траектории профессионального развития и самообразования;</p> <p>У06.2 описывать значимость своей специальности для развития экономики и среды жизнедеятельности граждан российского государства;</p> <p>У06.5 презентовать структуру профессиональной деятельности по профессии (специальности);</p> <p>У07.1 соблюдать нормы экологической безопасности;</p> <p>У07.2 определять направления ресурсосбережения в рамках профессиональной деятельности по специальности;</p> <p>У07.3 использовать энергосберегающие и ресурсосберегающие технологии в профессиональной деятельности по специальности;</p> <p>У09.1 применять средства информационных технологий для решения профессиональных задач;</p> <p>У09.2 использовать современное программное обеспечение</p>
ПК 1.3. ОК 01., ОК 02., ОК 03., ОК 05., ОК 06., ОК 09.	<p>Разрабатывать архитектурно-строительные чертежи с использованием средств автоматизированного проектирования;</p> <p>Выбирать способы решения задач профессиональной деятельности, применительно к различным контекстам;</p> <p>Осуществлять поиск, анализ и интерпретацию информации, необходимой для выполнения задач профессиональной направленности;</p> <p>Планировать и реализовывать собственное профессиональное и личностное развитие;</p> <p>Осуществлять устную</p>	<p>ПО3.разработки архитектурно-строительных чертежей;</p> <p>У01.1 распознавать задачу и/или проблему в профессиональном и/или социальном контексте;</p> <p>У01.2 анализировать задачу и/или проблему и выделять её составные части;</p> <p>У01.3 определять этапы решения задачи;</p> <p>У01.4 выявлять и эффективно искать информацию, необходимую для решения задачи и/или проблемы;</p> <p>У01.5 составлять план действий;</p> <p>У01.6 определить необходимые ресурсы;</p> <p>У01.8 владеть актуальными методами работы в профессиональной и смежных сферах;</p> <p>У01.9 реализовать составленный план;</p> <p>У01.11 оценивать результат и последствия своих действий (самостоятельно или с помощью наставника);</p> <p>У02.1 определять задачи для поиска информации;</p> <p>У02.2 определять необходимые источники информации;</p> <p>У02.3 планировать процесс поиска;</p> <p>У02.4 структурировать получаемую информацию;</p> <p>У02.5 выделять наиболее значимое в перечне информации;</p> <p>У02.6 оценивать практическую значимость результатов поиска;</p>

	<p>и письменную коммуникацию на государственном языке Российской Федерации с учетом особенностей социального и культурного контекста;</p> <p>Проявлять гражданско-патриотическую позицию, демонстрировать осознанное поведение на основе традиционных общечеловеческих ценностей;</p> <p>Использовать информационные технологии в профессиональной деятельности</p>	<p>У02.7 оформлять результаты поиска;</p> <p>У03.1 определять актуальность нормативно-правовой документации в профессиональной деятельности;</p> <p>У03.2 применять современную научную профессиональную терминологию;</p> <p>У03.3 определять и выстраивать траектории профессионального развития и самообразования;</p> <p>У05.2 использовать навыки устного общения в профессиональной деятельности;</p> <p>У05.3 излагать свои мысли и оформлять документы по профессиональной тематике на государственном языке;</p> <p>У06.2 описывать значимость своей специальности для развития экономики и среды жизнедеятельности граждан российского государства;</p> <p>У06.5 презентовать структуру профессиональной деятельности по профессии (специальности);</p> <p>У09.1 применять средства информационных технологий для решения профессиональных задач;</p> <p>У09.2 использовать современное программное обеспечение</p>
<p>ПК 1.4. ОК 01., ОК 02., ОК 04., ОК 06., ОК 09.</p>	<p>Участвовать в разработке проекта производства работ с применением информационных технологий;</p> <p>Выбирать способы решения задач профессиональной деятельности, применительно к различным контекстам;</p> <p>Осуществлять поиск, анализ и интерпретацию информации, необходимой для выполнения задач профессиональной направленности;</p> <p>Работать в коллективе и команде, эффективно взаимодействовать с коллегами, руководством, клиентами;</p> <p>Проявлять гражданско-патриотическую позицию, демонстрировать осознанное поведение на основе традиционных общечеловеческих ценностей;</p> <p>Использовать информационные технологии в профессиональной деятельности</p>	<p>ПО5.составления и описания работ, спецификаций, таблиц и другой технической документации для разработки линейных и сетевых графиков производства работ;</p> <p>ПО6.разработки и согласовании календарных планов производства строительных работ на объекте капитального строительства;</p> <p>ПО7.разработки карт технологических и трудовых процессов;</p> <p>У01.1 распознавать задачу и/или проблему в профессиональном и/или социальном контексте;</p> <p>У01.2 анализировать задачу и/или проблему и выделять её составные части;</p> <p>У01.3 определять этапы решения задачи;</p> <p>У01.4 выявлять и эффективно искать информацию, необходимую для решения задачи и/или проблемы;</p> <p>У01.5 составлять план действий;</p> <p>У01.6 определить необходимые ресурсы;</p> <p>У01.8 владеть актуальными методами работы в профессиональной и смежных сферах;</p> <p>У01.9 реализовать составленный план;</p> <p>У01.11 оценивать результат и последствия своих действий (самостоятельно или с помощью наставника);</p> <p>У02.1 определять задачи для поиска информации;</p> <p>У02.2 определять необходимые источники информации;</p> <p>У02.3 планировать процесс поиска;</p> <p>У02.4 структурировать получаемую информацию;</p> <p>У02.5 выделять наиболее значимое в перечне информации;</p> <p>У02.6 оценивать практическую значимость результатов поиска;</p> <p>У02.7 оформлять результаты поиска;</p> <p>У04.2 взаимодействовать с коллегами, руководством, клиентами в ходе профессиональной деятельности;;</p> <p>У04.3 понимать требования и оправдывать ожидания клиентов/работодателя;</p> <p>У04.4 реагировать на запросы клиентов/руководства лично и опосредованно;</p> <p>У06.2 описывать значимость своей специальности для развития экономики и среды жизнедеятельности граждан российского государства;</p> <p>У06.5 презентовать структуру профессиональной деятельности по профессии (специальности);</p> <p>У09.1 применять средства информационных технологий для решения профессиональных задач;</p> <p>У09.2 использовать современное программное обеспечение</p>
<p><b>ВД 2.</b></p>	<p><b>Выполнение технологических процессов на объекте капитального строительства</b></p>	
<p>ПК 2.1. ОК 01., ОК 02.,</p>	<p>Выполнять подготовительные работы на строительной площадке;</p>	<p>ПО1. подготовки строительной площадки, участков производств строительных работ и рабочих мест в соответствии с требованиями технологического процесса, охраны труда, пожарной безопасности и</p>

<p>ОК 03., ОК 07.</p>	<p>Выбирать способы решения задач профессиональной деятельности, применительно к различным контекстам; Осуществлять поиск, анализ и интерпретацию информации, необходимой для выполнения задач профессиональной направленности; Планировать и реализовывать собственное профессиональное и личностное развитие; Содействовать сохранению окружающей среды, ресурсосбережению, эффективно взаимодействовать в чрезвычайных ситуациях</p>	<p>охраны окружающей среды; ПО2. определения перечня работ по обеспечению безопасности строительной площадки; У01.1 распознавать задачу и/или проблему в профессиональном и/или социальном контексте; У01.2 анализировать задачу и/или проблему и выделять её составные части; У01.3 определять этапы решения задачи; У01.4 выявлять и эффективно искать информацию, необходимую для решения задачи и/или проблемы; У01.5 составлять план действий; У01.6 определить необходимые ресурсы; У01.8 владеть актуальными методами работы в профессиональной и смежных сферах; У01.9 реализовать составленный план; У01.10 работать в изменяющихся условиях, в том числе в стрессовых; У01.11 оценивать результат и последствия своих действий (самостоятельно или с помощью наставника); У02.1 определять задачи для поиска информации; У02.2 определять необходимые источники информации; У02.3 планировать процесс поиска; У02.4 структурировать получаемую информацию; У02.5 выделять наиболее значимое в перечне информации; У02.6 оценивать практическую значимость результатов поиска; У02.7 оформлять результаты поиска; У03.1 определять актуальность нормативно-правовой документации в профессиональной деятельности; У03.2 применять современную научную профессиональную терминологию; У03.3 определять и выстраивать траектории профессионального развития и самообразования; У03.4 применять исследовательские приемы и навыки, чтобы быть в курсе последних отраслевых решений; У07.1 соблюдать нормы экологической безопасности; У07.2 определять направления ресурсосбережения в рамках профессиональной деятельности по специальности; У07.3 использовать энергосберегающие и ресурсосберегающие технологии в профессиональной деятельности по специальности</p>
<p>ПК 2.2. ОК 01., ОК 02., ОК 03., ОК04., ОК 06., ОК 07., ОК 08.</p>	<p>Выполнять строительно-монтажные, в том числе отделочные работы на объекте капитального строительства; Выбирать способы решения задач профессиональной деятельности, применительно к различным контекстам; Осуществлять поиск, анализ и интерпретацию информации, необходимой для выполнения задач профессиональной направленности; Планировать и реализовывать собственное профессиональное и личностное развитие; Работать в коллективе и команде, эффективно взаимодействовать с коллегами, руководством, клиентами; Проявлять гражданско-</p>	<p>ПО3. организации и выполнении производства строительного-монтажных, в том числе отделочных работ, работ по тепло- и звукоизоляции, огнезащите и антивандальной защите на объекте капитального строительства; ПО8. составления калькуляций сметных затрат на используемые материально-технические ресурсы; ПО9. составления первичной учетной документации по выполненным строительно-монтажным, в том числе отделочным работам в подразделении строительной организации ПО10. представления для проверки и сопровождении при проверке и согласовании первичной учетной документации по выполненным строительно-монтажным, в том числе отделочным работам; У01.1 распознавать задачу и/или проблему в профессиональном и/или социальном контексте; У01.2 анализировать задачу и/или проблему и выделять её составные части; У01.3 определять этапы решения задачи; У01.4 выявлять и эффективно искать информацию, необходимую для решения задачи и/или проблемы; У01.5 составлять план действий; У01.6 определить необходимые ресурсы; У01.8 владеть актуальными методами работы в профессиональной и смежных сферах; У01.9 реализовать составленный план; У01.10 работать в изменяющихся условиях, в том числе в стрессовых; У01.11 оценивать результат и последствия своих действий</p>

	<p>патриотическую позицию, демонстрировать осознанное поведение на основе традиционных общечеловеческих ценностей;</p> <p>Содействовать сохранению окружающей среды, ресурсосбережению, эффективно взаимодействовать в чрезвычайных ситуациях;</p> <p>Использовать средства физической культуры для сохранения и укрепления здоровья в процессе профессиональной деятельности и поддержания необходимого уровня физической подготовленности</p>	<p>(самостоятельно или с помощью наставника);</p> <p>У02.1 определять задачи для поиска информации;</p> <p>У02.2 определять необходимые источники информации;</p> <p>У02.3 планировать процесс поиска;</p> <p>У02.4 структурировать получаемую информацию;</p> <p>У02.5 выделять наиболее значимое в перечне информации;</p> <p>У02.6 оценивать практическую значимость результатов поиска;</p> <p>У02.7 оформлять результаты поиска;</p> <p>У03.1 определять актуальность нормативно-правовой документации в профессиональной деятельности;</p> <p>У03.2 применять современную научную профессиональную терминологию;</p> <p>У03.3 определять и выстраивать траектории профессионального развития и самообразования;</p> <p>У03.4 применять исследовательские приемы и навыки, чтобы быть в курсе последних отраслевых решений;</p> <p>У04.2 взаимодействовать с коллегами, руководством, клиентами в ходе профессиональной деятельности;;</p> <p>У04.3 понимать требования и оправдывать ожидания клиентов/работодателя;</p> <p>У04.4 реагировать на запросы клиентов/руководства лично и опосредованно;</p> <p>У04.5 использовать коммуникационные навыки при работе в команде для успешной работы над групповым решением проблем;</p> <p>У06.2 описывать значимость своей специальности для развития экономики и среды жизнедеятельности граждан российского государства;</p> <p>У06.5 презентовать структуру профессиональной деятельности по профессии (специальности);</p> <p>У07.1 соблюдать нормы экологической безопасности;</p> <p>У07.2 определять направления ресурсосбережения в рамках профессиональной деятельности по специальности;</p> <p>У07.3 использовать энергосберегающие и ресурсосберегающие технологии в профессиональной деятельности по специальности;</p> <p>У08.2 применять рациональные приемы двигательных функций в профессиональной деятельности</p>
<p>ПК 2.3. ОК 04., ОК 05., ОК 09., ОК 11.</p>	<p>Проводить оперативный учет объемов выполняемых работ и расходов материальных ресурсов;</p> <p>Работать в коллективе и команде, эффективно взаимодействовать с коллегами, руководством, клиентами;</p> <p>Осуществлять устную и письменную коммуникацию на государственном языке Российской Федерации с учетом особенностей социального и культурного контекста;</p> <p>Использовать информационные технологии в профессиональной деятельности;</p> <p>Использовать знания по финансовой грамотности, планировать предпринимательскую деятельность в профессиональной сфере</p>	<p>ПО4. определения потребности производства строительно-монтажных работ, в том числе отделочных работ, на объекте капитального строительства в материально-технических ресурсах;</p> <p>ПО5.оформления заявки, приемке, распределении, учете и хранении материально-технических ресурсов для производства строительных работ;</p> <p>У04.2 взаимодействовать с коллегами, руководством, клиентами в ходе профессиональной деятельности;</p> <p>У04.3 понимать требования и оправдывать ожидания клиентов/работодателя;</p> <p>У04.4 реагировать на запросы клиентов/руководства лично и опосредованно;</p> <p>У04.5 использовать коммуникационные навыки при работе в команде для успешной работы над групповым решением проблем;</p> <p>У04.8 эффективно работать в команде;</p> <p>У05.2 использовать навыки устного общения в профессиональной деятельности;</p> <p>У05.3 излагать свои мысли и оформлять документы по профессиональной тематике на государственном языке;</p> <p>У09.1 применять средства информационных технологий для решения профессиональных задач;</p> <p>У09.2 использовать современное программное обеспечение;</p> <p>У09.3 проявлять культуру информационной безопасности при использовании информационно-коммуникационных технологий</p> <p>У11.1 применять знания по финансовой грамотности для профессиональной деятельности и в повседневной жизни;</p> <p>У11.3 презентовать идеи открытия собственного дела в профессиональной деятельности;</p>

		У11.7 определять источники финансирования; У11.9 демонстрировать экономически рациональное поведение
ПК 2.4. ОК 01., ОК 02., ОК 10.	<p>Осуществлять мероприятия по контролю качества выполняемых работ и расходующихся материалов;</p> <p>Выбирать способы решения задач профессиональной деятельности, применительно к различным контекстам;</p> <p>Осуществлять поиск, анализ и интерпретацию информации, необходимой для выполнения задач профессиональной направленности;</p> <p>Пользоваться профессиональной документацией на государственном и иностранном языке.</p>	<p>ПО6. контроля качества и объема количества материально-технических ресурсов для производства строительных работ;</p> <p>ПО7. разработки, планирования и контроля выполнения оперативных мер, направленных на исправление дефектов результатов однотипных строительных работ</p> <p>ПО11. контроля выполнения мероприятий по обеспечению соответствия результатов строительных работ требованиям нормативных технических документов и условиям договора строительного подряда;</p> <p>ПО12. планирования и контроля выполнения мер, направленных на предупреждение и устранение причин возникновения отклонений результатов выполненных строительных работ от требований нормативной технической, технологической и проектной документации;</p> <p>У01.1 распознавать задачу и/или проблему в профессиональном и/или социальном контексте;</p> <p>У01.2 анализировать задачу и/или проблему и выделять её составные части;</p> <p>У01.3 определять этапы решения задачи;</p> <p>У01.4 выявлять и эффективно искать информацию, необходимую для решения задачи и/или проблемы;</p> <p>У01.5 составлять план действий;</p> <p>У01.6 определить необходимые ресурсы;</p> <p>У01.8 владеть актуальными методами работы в профессиональной и смежных сферах;</p> <p>У01.9 реализовать составленный план;</p> <p>У01.11 оценивать результат и последствия своих действий (самостоятельно или с помощью наставника);</p> <p>У02.1 определять задачи для поиска информации;</p> <p>У02.2 определять необходимые источники информации;</p> <p>У02.3 планировать процесс поиска;</p> <p>У02.4 структурировать получаемую информацию;</p> <p>У02.5 выделять наиболее значимое в перечне информации;</p> <p>У02.6 оценивать практическую значимость результатов поиска;</p> <p>У02.7 оформлять результаты поиска;</p> <p>У10.2 участвовать в диалогах на знакомые общие и профессиональные темы;</p> <p>У10.4 кратко обосновывать и объяснить свои действия (текущие и планируемые);</p> <p>У10.6 понимать тексты на базовые профессиональные темы;</p> <p>У10.7 читать, понимать и находить необходимые технические данные и инструкции в руководствах в любом доступном формате</p>

### **Задание на практику**

Вид деятельности (ОК/ПК)	Задания, выполняемые в период практики в рамках основных видов профессиональной деятельности	Оценка
<b>ВД 1. Участие в проектировании зданий и сооружений</b>		
ПК 1.1. ОК 01., ОК 02., ОК 06., ОК 07.	<p>Подобрать строительные конструкции на объект капитального строительства и составить таблицу «Конструктивные элементы здания»;</p> <p>Разработать чертежи конструктивных узлов (2-3 узла), выполненных с использованием средств информационных технологий</p>	
ПК 1.2. ОК 01., ОК 02., ОК 03., ОК 06., ОК 07., ОК 09.	Рассчитать заданный конструктивный элемент по I группе предельных состояний	
ПК 1.3. ОК 01., ОК 02. ОК 03., ОК 05., ОК 06. ОК 09.	<p>Разработать архитектурно-строительные чертежи с использованием средств автоматизированного проектирования:</p> <ul style="list-style-type: none"> <li>- план здания;</li> <li>- план фундамента с учётом глубины промерзания грунта;</li> <li>- разрез здания;</li> <li>- теплотехнический расчёт наружных стен здания</li> </ul>	
ПК 1.4.	Разработать календарный график на заданный цикл объекта	



ОК 01., ОК 02., ОК 04., ОК 06., ОК 09.	капитального строительства с использованием средств автоматизированного проектирования; Разработать чертежи с использованием средств автоматизированного проектирования: строительного генерального плана; технологической схемы на заданный цикл работ	
<b>ВД 2. Выполнение технологических процессов на объекте капитального строительства</b>		
ПК 2.1. ОК 01., ОК 02., ОК 03., ОК 07.	Выполнить чертеж генерального плана участка с привязкой здания к плану в горизонталях с использованием средств автоматизированного проектирования; Описать в соответствии с ПОС и ППР выполненные работы подготовительного цикла на строительной площадке объекта капитального строительства; Составить таблицу для объекта капитального строительства «Комплект строительных машин и средств малой механизации для подготовительных работ»	
ПК 2.2. ОК 01., ОК 02., ОК 03., ОК 04., ОК 06., ОК 07., ОК 08.	Подобрать и описать для объекта капитального строительства ресурсосберегающие технологии при организации строительного производства; Составить таблицу для объекта капитального строительства «Комплект строительных машин и средств малой механизации для строительно-монтажных, в том числе отделочных работ»; Рассчитать локальную смету по выполненным строительно-монтажным, и (или) отделочным работам в подразделении строительной организации; Составить таблицу «Калькуляция трудовых затрат»	
ПК 2.3. ОК 04., ОК 05., ОК 09., ОК 11.	Разработать схему структурного подразделений организации по месту прохождения практики и описать виды деятельности; Составить таблицы подсчета объемов работ, расхода материальных ресурсов; Написать рекомендации по учету и хранению материально-технических ресурсов для производства строительных работ;	
ПК 2.4. ОК 01., ОК 02., ОК 10.	Составить таблицу «Карта операционного контроля». Написать рекомендации по устранению причин возникновения отклонений результатов выполненных строительных работ от требований нормативной технической, технологической и проектной документации.	

Руководитель практики от МпК

\_\_\_\_\_ (И.О. Фамилия)

« \_\_\_\_ » \_\_\_\_\_ 20 \_\_\_\_ г.

Руководитель практики от организации

\_\_\_\_\_ (И.О. Фамилия, должность)

« \_\_\_\_ » \_\_\_\_\_ 20 \_\_\_\_ г.

МП

**ФОРМА ТИТУЛЬНОГО ЛИСТА ДНЕВНИКА ПО ПРАКТИКЕ**  
Министерство науки и высшего образования Российской Федерации

Федеральное государственное бюджетное образовательное учреждение  
высшего образования

**«Магнитогорский государственный технический университет  
им. Г.И. Носова»**

(ФГБОУ ВО «МГТУ им. Г.И. Носова»)

Многопрофильный колледж

**ДНЕВНИК**

по \_\_\_\_\_ практике

*(вид практики: преддипломная)*

00.00.00 \_\_\_\_\_

*(код и наименование специальности)*

Обучающегося (-щейся) \_\_\_\_\_

*(ФИО)*

Группы \_\_\_\_\_

*(индекс группы)*

Руководитель практики от МпК \_\_\_\_\_

*(ФИО)*

Руководитель практики от организации \_\_\_\_\_

*(ФИО)*

Магнитогорск, 20 \_\_\_\_

**ФОРМА ВНУТРЕННИХ ЛИСТОВ ДНЕВНИКА ПО ПРАКТИКЕ**

Дата	Содержание работ на практике	Подпись руководителя практики

**ФОРМА ВНУТРЕННЕЙ ОПИСИ ДОКУМЕНТОВ, НАХОДЯЩИХСЯ В ОТЧЕТЕ ПО ПРАКТИКЕ****ВНУТРЕННЯЯ ОПИСЬ  
документов, находящихся в отчете**Обучающегося (-щейся) гр. \_\_\_\_\_  
(И.О. Фамилия)

<b>№ п/п</b>	<b>Наименование документа</b>	<b>Стр</b>
1.	Задание на практику	
2.	Аттестационный лист	
3.	Отчет о выполнении заданий по практике	
4.	Приложение 1 Схема структурного подразделения организации	
5.	Приложение 2 Чертежи конструктивных узлов, выполненные с использованием информационных технологий	
6.	Приложение 3 Чертеж генерального плана участка с привязкой здания к плану в горизонталях	
7.	Приложение 4 Календарный график	
8.	Приложение 5 Строительный генеральный план	
9.	Приложение 6 Технологическая схема	
10.	Приложение 7 Таблица подсчета объемов работ	
11.	Приложение 8 Карта операционного контроля	

**Форма задания на практику**

Министерство науки и высшего образования Российской Федерации  
 Федеральное государственное бюджетное образовательное учреждение  
 высшего образования  
**«Магнитогорский государственный технический университет  
 им. Г.И. Носова»**  
 (ФГБОУ ВО «МГТУ им. Г.И. Носова»)  
 Многопрофильный колледж

**ЗАДАНИЕ****на производственную практику (преддипломную) (преддипломную)***(вид практики: учебная, по профилю специальности, преддипломная)*

Обучающегося (-щейся) гр. \_\_\_\_\_ *(И.О. Фамилия)*

**08.02.01 Строительство и эксплуатация зданий и сооружений***(шифр и наименование специальности)***ПМ.01 Участие в проектировании зданий и сооружений****ПМ.02 Выполнение технологических процессов на объекте капитального строительства****Цели практики:**

1. Приобретение и углубление практического опыта:
  - подбора строительных конструкций и материалов;
  - разработки узлов и деталей конструктивных элементов зданий;
  - разработки архитектурно-строительных чертежей;
  - выполнения расчетов по проектированию строительных конструкций, оснований;
  - составления и описания работ, спецификаций, таблиц и другой технической документации для разработки линейных и сетевых графиков производства работ;
  - разработки и согласовании календарных планов производства строительных работ на объекте капитального строительства;
  - разработки карт технологических и трудовых процессов;
  - подготовки строительной площадки, участков производств строительных работ и рабочих мест в соответствии с требованиями технологического процесса, охраны труда, пожарной безопасности и охраны окружающей среды;
  - определения перечня работ по обеспечению безопасности строительной площадки;
  - организации и выполнении производства строительно-монтажных, в том числе отделочных работ, работ по тепло- и звукоизоляции, огнезащите и антивандальной защите на объекте капитального строительства;
  - определения потребности производства строительно-монтажных работ, в том числе отделочных работ, на объекте капитального строительства в материально-технических ресурсах;
  - оформления заявки, приемке, распределении, учете и хранении материально-технических ресурсов для производства строительных работ;
  - контроля качества и объема количества материально-технических ресурсов для производства строительных работ;
  - разработки, планирования и контроля выполнения оперативных мер, направленных на исправление дефектов результатов однотипных строительных работ;
  - составления калькуляций сметных затрат на используемые материально-технические ресурсы;
  - составления первичной учетной документации по выполненным строительно-монтажным, в том числе отделочным работам в подразделении строительной организации;
  - представления для проверки и сопровождении при проверке и согласовании первичной

учетной документации по выполненным строительно-монтажным, в том числе отделочным работам;

- контроля выполнения мероприятий по обеспечению соответствия результатов строительных работ требованиям нормативных технических документов и условиям договора строительного подряда;
- планирования и контроля выполнения мер, направленных на предупреждение и устранение причин возникновения отклонений результатов выполненных строительных работ от требований нормативной технической, технологической и проектной документации.

#### 1.1 Развитие общих компетенций:

ОК 01. Выбирать способы решения задач профессиональной деятельности, применительно к различным контекстам

ОК 02. Осуществлять поиск, анализ и интерпретацию информации, необходимой для выполнения задач профессиональной направленности

ОК 03. Планировать и реализовывать собственное профессиональное и личностное развитие

ОК 04. Работать в коллективе и команде, эффективно взаимодействовать с коллегами, руководством, клиентами

ОК 05. Осуществлять устную и письменную коммуникацию на государственном языке Российской Федерации с учетом особенностей социального и культурного контекста

ОК 06. Проявлять гражданско-патриотическую позицию, демонстрировать осознанное поведение на основе традиционных общечеловеческих ценностей

ОК 07. Содействовать сохранению окружающей среды, ресурсосбережению, эффективно взаимодействовать в чрезвычайных ситуациях

ОК 08. Использовать средства физической культуры для сохранения и укрепления здоровья в процессе профессиональной деятельности и поддержания необходимого уровня физической подготовленности

ОК 09. Использовать информационные технологии в профессиональной деятельности

ОК 10. Пользоваться профессиональной документацией на государственном и иностранном языках

ОК 11. Использовать знания по финансовой грамотности, планировать предпринимательскую деятельность в профессиональной сфере

#### 1.2 Развитие профессиональных компетенций:

##### **ВД 1. Участие в проектировании зданий и сооружений**

ПК 1.1. Подбирать наиболее оптимальные решения из строительных конструкций и материалов, разрабатывать узлы и детали конструктивных элементов зданий и сооружений в соответствии с условиями эксплуатации и назначениями;

ПК 1.2. Выполнять расчеты и конструирование строительных конструкций;

ПК 1.3. Разрабатывать архитектурно-строительные чертежи с использованием средств автоматизированного проектирования;

ПК 1.4. Участвовать в разработке проекта производства работ с применением информационных технологий;

##### **ВД 2. Выполнение технологических процессов на объекте капитального строительства**

ПК 2.1. Выполнять подготовительные работы на строительной площадке;

ПК 2.2. Выполнять строительно-монтажные, в том числе отделочные работы на объекте капитального строительства;

ПК 2.3. Проводить оперативный учет объемов выполняемых работ и расходов материальных ресурсов;

ПК 2.4. Осуществлять мероприятия по контролю качества выполняемых работ и расходуемых материалов.

Практический опыт, умения	Виды работ, выполняемых в период практики в рамках формируемых компетенций
<b>ВД1. Участие в проектировании зданий и сооружений</b>	
ПО1.подбора строительных конструкций и материалов;	Подбор строительных конструкций на объект капитального строительства и составление

<p>ПО2. разработки узлов и деталей конструктивных элементов зданий; У3., У4., У5., У18., У01.1, У01.2, У01.3, У01.4, У01.5, У01.6, У01.8, У01.9, У01.11, У02.1, У02.2, У02.3, У02.4, У02.5, У02.6, У02.7, У06.2, У06.5, У07.1, У07.2. У07.3</p>	<p>таблицы «Конструктивные элементы здания»; Разработка чертежей конструктивных узлов (2-3 узла), выполненных с использованием средств информационных технологий</p>
<p>ПО4. выполнения расчетов по проектированию строительных конструкций, оснований; У6., У7., У8., У9., У10, У11 У01.1. У01.2, У01.3, У01.4, У01.5, У01.6, У01.8, У01.9, У01.11, У02.1, У02.2, У02.3, У02.4, У02.5, У02.6, У02.7, У03.1, У03.2, У03.3, У06.2, У06.5, У07.1, У07.2, У07.3, У09.1, У09.2</p>	<p>Выполнение расчёта заданного конструктивного элемента по I группе предельных состояний</p>
<p>ПО3. разработки архитектурно-строительных чертежей; У1., У2., У19., У01.1, У01.2, У01.3, У01.4, У01.5, У01.6, У01.8, У01.9, У01.11, У02.1 У02.2, У02.3, У02.4, У02.5. У02.6. У02.7, У03.1. У03.2, У03.3, У05.2 . У05.3, У06.2, У06.5, У09.1, У09.2</p>	<p>Разработка архитектурно-строительных чертежей с использованием средств автоматизированного проектирования</p>
<p>ПО5. составления и описания работ, спецификаций, таблиц и другой технической документации для разработки линейных и сетевых графиков производства работ; ПО6. разработки и согласовании календарных планов производства строительных работ на объекте капитального строительства; ПО7. разработки карт технологических и трудовых процессов; У12., У13., У14., У15., У16., У17., У01.1, У01.2, У01.3, У01.4, У01.5, У01.6, У01.8, У01.9 У01.11, У02.1, У02.2, У02.3, У02.4, У02.5, У02.6; У02.7, У04.2, У04.3, У04.4, У06.2, У06.5, У09.1, У09.2</p>	<p>Разработка календарного графика на заданный цикл объекта капитального строительства с использованием средств автоматизированного проектирования; Разработка чертежей с использованием средств автоматизированного проектирования: строительного генерального плана; технологической схемы на заданный цикл работ</p>
<p><b>ВД2. Выполнение технологических процессов на объекте капитального строительства</b></p>	
<p>ПО1. подготовке строительной площадки, участков производств строительных работ и рабочих мест в соответствии с требованиями технологического процесса, охраны труда, пожарной безопасности и охраны окружающей среды; ПО2. определении перечня работ по обеспечению безопасности строительной площадки; У1., У2., У8., У01.1, У01.2, У01.3, У01.4, У01.5, У01.6, У01.7, У01.8, У01.9, У01.10, У01.11, У02.1, У02.2, У02.3, У02.4, У02.5, У02.6, У02.7, У03.1, У03.2, У03.3, У03.4, У3.5, У07.1, У07.2, У07.3.</p>	<p>Выполнение чертежа генерального плана участка с привязкой здания к плану в горизонталях с использованием средств автоматизированного проектирования; Описание в соответствии с ПОС и ППР выполненных работ подготовительного цикла на строительной площадке объекта капитального строительства; Составление таблицы для объекта капитального строительства «Комплект строительных машин и средств малой механизации для подготовительных работ»</p>
<p>ПО3. организации и выполнении производства строительно-монтажных, в том числе отделочных работ, работ по тепло- и звукоизоляции, огнезащите и антивандальной защите на объекте капитального строительства; ПО8. составлении калькуляций сметных затрат на используемые материально-технические ресурсы; ПО9. составлении первичной учетной документации по выполненным строительно-монтажным, в том числе отделочным работам в подразделении строительной организации</p>	<p>Подбор и описание для объекта капитального строительства ресурсосберегающих технологий при организации строительного производства; Составление таблицы для объекта капитального строительства «Комплект строительных машин и средств малой механизации для строительно-монтажных, в том числе отделочных работ»; Расчёт локальной сметы по выполненным строительно-монтажным, и (или) отделочным работам в подразделении строительной организации;</p>

<p>ПО10.представлении для проверки и сопровождении при проверке и согласовании первичной учетной документации по выполненным строительно-монтажным, в том числе отделочным работам; У1., У3., У8., У13., У16., У17., У18., У01.1, У01.2, У01.3, У01.4, У01.5, У01.6, У01.7, У01.8, У01.9, У01.10, У01.11, У02.1, У02.2, У02.3, У02.4, У02.5, У02.6, У02.7, У03.1, У03.2, У03.3, У03.4, У04.2, У04.3, У04.4, У04.5, У04.8, У04.9, У06.2, У06.5, У07.1, У07.2, У07.3, У08.2</p>	<p>Составление таблицы «Калькуляция трудовых затрат»</p>
<p>ПО4. определении потребности производства строительно-монтажных работ, в том числе отделочных работ, на объекте капитального строительства в материально-технических ресурсах; ПО5.оформлении заявки, приемке, распределении, учете и хранении материально-технических ресурсов для производства строительных работ; У4., У7., У9., У10., У11., У04.2, У04.3, У04.4, У04.5, У04.8, У05.2, У05.3, У09.1, У09.2, У09.3, У11.1, У11.3, У11.7, У11.9</p>	<p>Разработка схемы структурного подразделения организации по месту прохождения практики и описание видов деятельности; Составление таблицы подсчета объемов работ, расхода материальных ресурсов; Составление рекомендаций по учету и хранению материально-технических ресурсов для производства строительных работ;</p>
<p>ПО6. контроле качества и объема количества материально-технических ресурсов для производства строительных работ; ПО7. разработке, планировании и контроле выполнения оперативных мер, направленных на исправление дефектов результатов однотипных строительных работ ПО11. контроле выполнения мероприятий по обеспечению соответствия результатов строительных работ требованиям нормативных технических документов и условиям договора строительного подряда; ПО12. планировании и контроле выполнения мер, направленных на предупреждение и устранение причин возникновения отклонений результатов выполненных строительных работ от требований нормативной технической, технологической и проектной документации; У5., У6., У12., У14., У15., У01.1, У01.2, У01.3, У01.4, У01.5, У01.6, У01.8, У01.9, У01.11, У02.1, У02.2, У02.3, У02.4, У02.5, У02.6. У02.7, У10.2. У10.4, У10.6. У10.7</p>	<p>Составление таблицы «Карта операционного контроля»; Составление рекомендаций по устранению причин возникновения отклонений результатов выполненных строительных работ от требований нормативной технической, технологической и проектной документации</p>

Место практики \_\_\_\_\_

### Задание на практику

№ п/п	Содержание работ на практике	Примерные сроки выполнения
1.	Разработать схему структурного подразделений организации по месту прохождения практики и описать виды деятельности	1 день
2.	Подобрать строительные конструкции на объект капитального строительства и составить таблицу «Конструктивные элементы здания»; Разработать чертежи конструктивных узлов (2-3 узла), выполненных с использованием средств информационных технологий	2 дня
3.	Разработать архитектурно-строительные чертежи с использованием средств автоматизированного проектирования:	3дня



	- план здания; - план фундамента с учётом глубины промерзания грунта; - разрез здания; - теплотехнический расчёт наружных стен здания	
4.	Рассчитать заданный конструктивный элемент по I группе предельных состояний	2 дня
5.	Выполнить чертеж генерального плана участка с привязкой здания к плану в горизонталях с использованием средств автоматизированного проектирования	2 дня
6.	Разработать календарный график на заданный цикл объекта капитального строительства с использованием средств автоматизированного проектирования	2 дня
7.	Разработать чертеж с использованием средств автоматизированного проектирования «Строительный генеральный план»	1 день
8.	Разработать чертежи с использованием средств автоматизированного проектирования «Технологическая схема на заданный цикл работ»	2 дня
9.	Составить таблицы: - Подсчет объемов работ; - Расход материальных ресурсов	1 день
10.	Описать в соответствии с ПОС и ППР выполненные работы подготовительного цикла на строительной площадке объекта капитального строительства	1 день
11.	Подобрать и описать для объекта капитального строительства ресурсосберегающие технологии при организации строительного производства	1 день
12.	Составить таблицу для объекта капитального строительства «Комплект строительных машин и средств малой механизации: - для подготовительных работ; - для строительно-монтажных, в том числе отделочных работ	1 день
13.	Составить таблицу «Карта операционного контроля». Написать рекомендации по устранению причин возникновения отклонений результатов выполненных строительных работ от требований нормативной технической, технологической и проектной документации	2 дня
14.	Написать рекомендации по учету и хранению материально-технических ресурсов для производства строительных работ	1 день
15.	Рассчитать локальную смету по выполненным строительно-монтажным, и (или) отделочным работам в подразделении строительной организации	1 день
16.	Составить таблицу «Калькуляция трудовых затрат»	1 день
17.	Оформить документы для отчета по практике	
18.	Подготовить и сдать отчет по практике	

Примерный перечень документов, прилагаемых в качестве приложения к отчету по практике

1. Схема структурного подразделения организации (формат А4);
2. Чертежи конструктивных узлов, выполненные с использованием информационных технологий. (2, 3 узла, формат А3);
3. Чертеж генерального плана участка с привязкой здания к плану в горизонталях (формат А3);
4. Календарный график (формат А3);
5. Строительный генеральный план (формат А3);
6. Технологическая схема (формат А3);
7. Таблица подсчета объемов работ (формат А4);
8. Карта операционного контроля (формат А4).

Руководитель практики от МпК

\_\_\_\_\_  
И.О. Фамилия

\_\_\_\_\_  
(подпись)

« \_\_\_\_ » \_\_\_\_\_ 20\_\_ г.

**Форма аттестационного листа по практике**

Министерство науки и высшего образования Российской Федерации

Федеральное государственное бюджетное образовательное учреждение  
высшего образования**«Магнитогорский государственный технический университет  
им. Г.И. Носова»**

(ФГБОУ ВО «МГТУ им. Г.И. Носова»)

Многопрофильный колледж

**АТТЕСТАЦИОННЫЙ ЛИСТ ПО ПРОИЗВОДСТВЕННОЙ ПРАКТИКЕ  
(ПРЕДДИПЛОМНОЙ)**

---

*(И.О. Фамилия)*

обучающийся (-щаяся) на \_\_\_\_ курсе специальности 08.02.01 Строительство и эксплуатация зданий и сооружений успешно прошел(ла) производственную практику (преддипломную) по профессиональным модулям: ПМ.01 Участие в проектировании зданий и сооружений, ПМ.02 Выполнение технологических процессов на объекте капитального строительства в объеме 144 часов с «\_\_\_\_\_» \_\_\_\_\_ 20\_\_\_\_ г. по «\_\_\_\_\_» \_\_\_\_\_ 20\_\_\_\_ г.

в организации \_\_\_\_\_

*(наименование организации, юридический адрес)***Профессиональные и общие компетенции:****1.1 Общие компетенции:**

ОК 01. Выбирать способы решения задач профессиональной деятельности, применительно к различным контекстам

ОК 02. Осуществлять поиск, анализ и интерпретацию информации, необходимой для выполнения задач профессиональной направленности

ОК 03. Планировать и реализовывать собственное профессиональное и личностное развитие

ОК 04. Работать в коллективе и команде, эффективно взаимодействовать с коллегами, руководством, клиентами

ОК 05. Осуществлять устную и письменную коммуникацию на государственном языке Российской Федерации с учетом особенностей социального и культурного контекста

ОК 06. Проявлять гражданско-патриотическую позицию, демонстрировать осознанное поведение на основе традиционных общечеловеческих ценностей

ОК 07. Содействовать сохранению окружающей среды, ресурсосбережению, эффективно взаимодействовать в чрезвычайных ситуациях

ОК 08. Использовать средства физической культуры для сохранения и укрепления здоровья в процессе профессиональной деятельности и поддержания необходимого уровня физической подготовленности

ОК 09. Использовать информационные технологии в профессиональной деятельности

ОК 10. Пользоваться профессиональной документацией на государственном и иностранном языках

ОК 11. Использовать знания по финансовой грамотности, планировать предпринимательскую деятельность в профессиональной сфере

**1.2 Профессиональные компетенции:****ВД 1. Участие в проектировании зданий и сооружений**

ПК 1.1. Подбирать наиболее оптимальные решения из строительных конструкций и материалов, разрабатывать узлы и детали конструктивных элементов зданий и сооружений в соответствии с условиями эксплуатации и назначениями;

ПК 1.2. Выполнять расчеты и конструирование строительных конструкций;

ПК 1.3. Разрабатывать архитектурно-строительные чертежи с использованием средств автоматизированного проектирования;

ПК 1.4. Участвовать в разработке проекта производства работ с применением информационных технологий;

**ВД 2. Выполнение технологических процессов на объекте капитального строительства**

ПК 2.1. Выполнять подготовительные работы на строительной площадке;

ПК 2.2. Выполнять строительно-монтажные, в том числе отделочные работы на объекте капитального строительства;

ПК 2.3. Проводить оперативный учет объемов выполняемых работ и расходов материальных ресурсов;

ПК 2.4. Осуществлять мероприятия по контролю качества выполняемых работ и расходуемых материалов.

**Виды и качество выполнения работ**

Практический опыт, умения	Виды и объем работ, выполненных обучающимися во время практики в рамках формируемых компетенций	Зачтено/ не зачтено
<b>ВД1. Участие в проектировании зданий и сооружений</b>		
ПО1.подбора строительных конструкций и материалов; ПО2. разработки узлов и деталей конструктивных элементов зданий; У3., У4., У5., У18., У01.1, У01.2, У01.3, У01.4, У01.5, У01.6,У01.8, У01.9, У01.11, У02.1, У02.2, У02.3, У02.4, У02.5, У02.6, У02.7, У06.2, У06.5, У07.1, У07.2. У07.3	Подбор строительных конструкций на объект капитального строительства и составление таблицы «Конструктивные элементы здания»; Разработка чертежей конструктивных узлов (2-3 узла), выполненных с использованием средств информационных технологий	
ПО4. выполнения расчетов по проектированию строительных конструкций, оснований; У6., У7., У8., У9., У10,У11 У01.1. У01.2, У01.3, У01.4, У01.5, У01.6, У01.8, У01.9, У01.11, У02.1, У02.2, У02.3, У02.4, У02.5, У02.6, У02.7, У03.1, У03.2, У03.3, У06.2, У06.5, У07.1, У07.2, У07.3, У09.1, У09.2	Выполнение расчёта заданного конструктивного элемента по I группе предельных состояний	
ПО3.разработки архитектурно-строительных чертежей; У1., У2., У19., У01.1, У01.2, У01.3, У01.4, У01.5, У01.6, У01.8, У01.9, У01.11, У02.1 У02.2, У02.3, У02.4, У02.5. У02.6. У02.7, У03.1. У03.2, У03.3, У05.2 . У05.3, У06.2, У06.5, У09.1, У09.2	Разработка архитектурно-строительных чертежей с использованием средств автоматизированного проектирования	
ПО5.составления и описания работ, спецификаций, таблиц и другой технической документации для разработки линейных и сетевых графиков производства работ; ПО6.разработки и согласовании календарных планов производства строительных работ на объекте капитального строительства; ПО7.разработки карт технологических и трудовых процессов; У12., У13., У14., У15.,У16., У17., У01.1, У01.2, У01.3, У01.4, У01.5, У01.6,	Разработка календарного графика на заданный цикл объекта капитального строительства с использованием средств автоматизированного проектирования; Разработка чертежей с использованием средств автоматизированного проектирования: строительного генерального плана; технологической схемы на заданный цикл работ	

<p>У01.8, У01.9 У01.11, У02.1, У02.2, У02.3, У02.4, У02.5, У02.6; У02.7, У04.2, У04.3, У04.4, У06.2, У06.5, У09.1, У09.2</p>		
<p><b>ВД2. Выполнение технологических процессов на объекте капитального строительства</b></p>		
<p>ПО1. подготовке строительной площадки, участков производств строительных работ и рабочих мест в соответствии с требованиями технологического процесса, охраны труда, пожарной безопасности и охраны окружающей среды; ПО2. определении перечня работ по обеспечению безопасности строительной площадки; У1., У2., У8., У01.1, У01.2, У01.3, У01.4, У01.5, У01.6, У01.7, У01.8, У01.9, У01.10, У01.11, У02.1, У02.2, У02.3, У02.4, У02.5, У02.6, У02.7, У03.1, У03.2, У03.3, У03.4, У3.5, У07.1, У07.2, У07.3.</p>	<p>Выполнение чертежа генерального плана участка с привязкой здания к плану в горизонталях с использованием средств автоматизированного проектирования; Описание в соответствии с ПОС и ППР выполненных работ подготовительного цикла на строительной площадке объекта капитального строительства; Составление таблицы для объекта капитального строительства «Комплект строительных машин и средств малой механизации для подготовительных работ»</p>	
<p>ПО3. организации и выполнении производства строительно-монтажных, в том числе отделочных работ, работ по тепло- и звукоизоляции, огнезащите и антивандальной защите на объекте капитального строительства; ПО8. составлении калькуляций сметных затрат на используемые материально-технические ресурсы; ПО9. составлении первичной учетной документации по выполненным строительно-монтажным, в том числе отделочным работам в подразделении строительной организации ПО10. представлении для проверки и сопровождении при проверке и согласовании первичной учетной документации по выполненным строительно-монтажным, в том числе отделочным работам; У1., У3., У8., У13., У16., У17., У18., У01.1, У01.2, У01.3, У01.4, У01.5, У01.6, У01.7, У01.8, У01.9, У01.10, У01.11, У02.1, У02.2, У02.3, У02.4, У02.5, У02.6, У02.7, У03.1, У03.2, У03.3, У03.4, У04.2, У04.3, У04.4, У04.5, У04.8, У04.9, У06.2, У06.5, У07.1, У07.2, У07.3, У08.2</p>	<p>Подбор и описание для объекта капитального строительства ресурсосберегающих технологий при организации строительного производства; Составление таблицы для объекта капитального строительства «Комплект строительных машин и средств малой механизации для строительно-монтажных, в том числе отделочных работ»; Расчёт локальной сметы по выполненным строительно-монтажным, и (или) отделочным работам в подразделении строительной организации; Составление таблицы «Калькуляция трудовых затрат»</p>	
<p>ПО4. определении потребности производства строительно-монтажных работ, в том числе отделочных работ, на объекте капитального строительства в материально-технических ресурсах; ПО5. оформлении заявки, приемке, распределении, учете и хранении материально-технических ресурсов для производства строительных работ; У4., У7., У9., У10., У11., У04.2, У04.3, У04.4, У04.5, У04.8, У05.2,</p>	<p>Разработка схемы структурного подразделения организации по месту прохождения практики и описание видов деятельности; Составление таблицы подсчета объемов работ, расхода материальных ресурсов; Составление рекомендаций по учету и хранению материально-технических ресурсов для производства строительных работ;</p>	

У05.3, У09.1, У09.2, У09.3, У11.1, У11.3, У11.7, У11.9		
<p>ПО6. контроле качества и объема количества материально-технических ресурсов для производства строительных работ;</p> <p>ПО7. разработке, планировании и контроле выполнения оперативных мер, направленных на исправление дефектов результатов однотипных строительных работ</p> <p>ПО11. контроле выполнения мероприятий по обеспечению соответствия результатов строительных работ требованиям нормативных технических документов и условиям договора строительного подряда;</p> <p>ПО12. планировании и контроле выполнения мер, направленных на предупреждение и устранение причин возникновения отклонений результатов выполненных строительных работ от требований нормативной технической, технологической и проектной документации;</p> <p>У5., У6., У12., У14., У15.,  У01.1, У01.2, У01.3, У01.4, У01.5, У01.6,  У01.8, У01.9, У01.11, У02.1, У02.2, У02.3,  У02.4, У02.5, У02.6. У02.7, У10.2. У10.4,  У10.6. У10.7</p>	<p>Составление таблицы «Карта операционного контроля»;</p> <p>Составление рекомендаций по устранению причин возникновения отклонений результатов выполненных строительных работ от требований нормативной технической, технологической и проектной документации</p>	


Руководитель практики от МпК \_\_\_\_\_  
*(И.О. Фамилия)*

« \_\_\_\_\_ » \_\_\_\_\_ 20 \_\_\_\_ г.

Руководитель практики от организации \_\_\_\_\_  
*(И.О. Фамилия, должность)*

« \_\_\_\_\_ » \_\_\_\_\_ 20 \_\_\_\_ г.МП

## ЛИСТ РЕГИСТРАЦИИ ИЗМЕНЕНИЙ И ДОПОЛНЕНИЙ

№ п/п	Раздел	Краткое содержание изменения/дополнения	Дата, № протокола заседания ПЦК	Подпись председателя ПЦК
		Оценочные материалы и методические указания актуализированы, внесены следующие изменения:		
1	<b>5 ПРАВИЛА ОФОРМЛЕНИЯ ОТЧЕТА ПО ПРАКТИКЕ</b>	На основании Положения о практической подготовке обучающихся (приказ Министерства науки и высшего образования и Министерства просвещения РФ от 05.08.2020 г. № 885/390), СМК-К-О-РЕ-73-20 «Порядок организации практической подготовки при реализации практик по образовательным программам СПО исключить из Отчета по учебной практике Приложения 4, 5, 7	28.09.2020 г. Протокол № 1.1	
	<b>ПРИЛОЖЕНИЯ</b>	На основании Положения о практической подготовке обучающихся (приказ Министерства науки и высшего образования и Министерства просвещения РФ от 05.08.2020 г. № 885/390), СМК-К-О-РЕ-73-20 «Порядок организации практической подготовки при реализации практик по образовательным программам СПО дополнить Приложения: Приложение 8 Форма внутренней описи документов, находящихся в отчете по практике; Приложение 9 Форма задания на практику; Приложение 10 Форма аттестационного листа по практике	28.09.2020 г. Протокол № 1.1	