

Министерство образования науки Российской Федерации
Федеральное государственное бюджетное образовательное учреждение
высшего образования
«Магнитогорский государственный технический университет
им. Г.И. Носова»
Многопрофильный колледж



**МЕТОДИЧЕСКИЕ УКАЗАНИЯ ПО ВЫПОЛНЕНИЮ
ПРАКТИЧЕСКИХ И ЛАБОРАТОРНЫХ РАБОТ**

по учебной дисциплине
ОПЦ. 03 ЭЛЕКТРОТЕХНИКА
для студентов специальности
**08.02.09. «Монтаж, наладка и эксплуатация электрооборудования промышленных и
гражданских зданий»**

Магнитогорск, 2018

ОДОБРЕНО:

Предметно-цикловой комиссией
«Монтажа и эксплуатации электрооборудования»
Председатель *С.Б.Меняшева*
Протокол № 6 от 21.02.2018

Методической комиссией МпК
Протокол №4 от 01.03.2018 г.

Составитель:

преподаватель ФГБОУ ВО «МГТУ им. Г.И. Носова» МпК – Наиля Гумаровна Коновалова

Методические указания по выполнению практических и лабораторных работ разработаны на основе рабочей программы учебной дисциплины «Электротехника». Содержание практических и лабораторных работ ориентировано на подготовку обучающихся к освоению профессиональных модулей программы подготовки специалистов среднего звена по специальности 08.02.09 «Монтаж, наладка и эксплуатация электрооборудования промышленных и гражданских зданий» и овладению общими компетенциями.

СОДЕРЖАНИЕ

1 ПОЯСНИТЕЛЬНАЯ ЗАПИСКА	4
2 ПЕРЕЧЕНЬ ПРАКТИЧЕСКИХ И ЛАБОРАТОРНЫХ ЗАНЯТИЙ	6
3 МЕТОДИЧЕСКИЕ УКАЗАНИЯ	9
Практическое занятие 1	9
Практическое занятие 2	12
Практическое занятие 3	14
Практическое занятие 4	16
Практическое занятие 5	18
Практическое занятие 6	21
Практическое занятие 7	22
Практическое занятие 8	25
Практическое занятие 9	27
Практическое занятие 10	29
Практическое занятие 11	30
Лабораторное занятие 1	31
Лабораторное занятие 2	33
Лабораторное занятие 3	36
Лабораторное занятие 4	40

1 ПОЯСНИТЕЛЬНАЯ ЗАПИСКА

Состав и содержание практических и лабораторных занятий направлены на реализацию Федерального государственного образовательного стандарта среднего профессионального образования.

Ведущей дидактической целью практических занятий является формирование профессиональных практических умений (умений выполнять определенные действия, операции, необходимые в последующем в профессиональной деятельности) или учебных практических умений, необходимых в последующей учебной деятельности.

Ведущей дидактической целью лабораторных занятий является экспериментальное подтверждение и проверка существенных теоретических положений (законов, зависимостей).

В соответствии с рабочей программой учебной дисциплины «Электротехника» предусмотрено проведение практических и лабораторных занятий. В рамках практического/лабораторного занятия обучающиеся могут выполнять одну или несколько практических/лабораторных работ.

В результате их выполнения, обучающийся должен:

уметь:

У1 выполнять расчеты электрических цепей;

У2 выбирать электротехнические материалы на основе анализа их свойств для конкретного применения;

У3 пользоваться приборами и снимать их показания;

У4 выполнять поверки амперметров, вольтметров и однофазных счетчиков;

У5 выполнять измерения параметров цепей постоянного и переменного токов.

Содержание практических и лабораторных занятий ориентировано на подготовку обучающихся к освоению профессионального модуля программы подготовки специалистов среднего звена по специальности и овладению **профессиональными компетенциями:**

ПК 1.2. Организовывать и производить работы по выявлению неисправностей электроустановок промышленных и гражданских зданий;

ПК 1.3. Организовывать и производить ремонт электроустановок промышленных и гражданских зданий;

ПК 2.1. Организовывать и производить монтаж силового электрооборудования промышленных и гражданских зданий с соблюдением технологической последовательности;

ПК 2.3. Организовывать и производить наладку и испытания устройств электрооборудования промышленных и гражданских зданий;

ПК 2.4. Участвовать в проектировании силового и осветительного электрооборудования;

ПК 3.1. Организовывать и производить монтаж воздушных и кабельных линий с соблюдением технологической последовательности

ПК 3.2. Организовывать и производить наладку и испытания устройств воздушных и кабельных линий;

ПК 3.3. Организовывать и производить эксплуатацию электрических сетей;

ПК 3.4. Участвовать в проектировании электрических сетей;

А также формированию **общих компетенций:**

ОК 01. Выбирать способы решения задач профессиональной деятельности применительно к различным контекстам;

ОК 02. Осуществлять поиск, анализ и интерпретацию информации, необходимой для выполнения задач профессиональной деятельности;

ОК 03. Планировать и реализовывать собственное профессиональное и личностное развитие.

ОК 04. Работать в коллективе и команде, эффективно взаимодействовать с коллегами, руководством, клиентами;

ОК 05. Осуществлять устную и письменную коммуникацию на государственном языке Российской Федерации с учетом особенностей социального и культурного контекста;

ОК 09. Использовать информационные технологии в профессиональной деятельности;

ОК 10. Пользоваться профессиональной документацией на государственном и иностранных языках.

Выполнение обучающихся практических и лабораторных работ по учебной дисциплине «Электротехника» направлено на:

- обобщение, систематизацию, углубление, закрепление, развитие и детализацию полученных теоретических знаний по конкретным темам учебной дисциплины;

- формирование умений применять полученные знания на практике, реализацию единства интеллектуальной и практической деятельности;

Практические и лабораторные занятия проводятся после соответствующей темы, которая обеспечивает наличие знаний, необходимых для ее выполнения.

2 ПЕРЕЧЕНЬ ПРАКТИЧЕСКИХ/ЛАБОРАТОРНЫХ ЗАНЯТИЙ

Разделы/темы	Темы практических/лабораторных занятий	Количество часов	Требования ФГОС СПО (уметь)
Раздел I. Электрические цепи постоянного тока		16	
Тема 1.2 Электрические цепи постоянного тока и методы их расчета	Лабораторная работа № 1 Электрическая цепь постоянного тока с последовательным соединением элементов.	2	У1 У2 У3 У4 У5 У01.1 У01.2 У01.3 У01.5 У01.6 У01.9 У02.2 У02.4 У02.5 У02.6 У02.7 У03.1 У09.1 У09.2 У10.7
	Лабораторная работа № 2 Смешанное соединение элементов в электрической цепи постоянного тока	2	У1 У2 У3 У4 У5 У01.1 У01.2 У01.3 У01.11 У02.1 У02.2 У02.4 У02.5 У02.6 У02.7 У03.1 У09.1 У09.2 У10.7
	Практическое занятие № 1 Расчёт цепей постоянного тока с последовательным, параллельным со смешанным соединением	2	У1 У2 У3 У4 У5 У01.1 У01.2 У01.3 У01.5 У01.6 У01.9 У02.2 У02.4 У02.5 У02.6 У02.7 У03.1 У03.2 У04.2 У05.3
	Практическое занятие № 2 Расчёт цепи постоянного тока методом эквивалентного генератора	2	У1 У2 У3 У4 У5 У01.1 У01.2 У01.3 У01.5 У01.6 У01.9 У01.11 У02.1 У02.2 У02.4 У02.5 У02.6 У02.7 У03.1
	Практическое занятие № 3 Расчет цепей постоянного тока методом наложения Определение параметров цепи методом наложения.	2	У1 У2 У3 У4 У5 У01.1 У01.2 У01.3 У02.6 У02.7 У03.1 У03.2 У04.2 У05.3 У09.1 У09.2 У10.7
	Практическое занятие № 4 Расчет электрических цепей методом узловых и контурных уравнений	2	У1 У2 У3 У4 У5 У01.5 У01.6 У01.9 У01.11 У02.1 У02.2 У02.4 У02.5 У02.6 У02.7 У03.1 У09.1 У09.2 У10.7
	Практическое занятие № 5 Расчет электрических цепей методом контурных токов	2	У1 У2 У3 У4 У5 У01.1 У01.2 У01.3 У01.5 У01.6 У01.9 У01.11 У02.1 У02.2 У02.4 У02.5 У02.6 У02.7 У03.1 У03.2 У04.2 У05.3 У09.1 У09.2 У10.7

	Практическое занятие № 6 Расчет электрических цепей с двумя узлами методом узлового напряжения	2	У1 У2 У3 У4 У5 У01.1 У01.2 У01.3 У01.5 У01.6 У01.9 У01.11 У02.1 У02.2 У02.4 У02.5 У02.6 У02.7 У03.1 У03.2 У04.2 У05.3 У09.1 У09.2 У10.7
Раздел 3 Электрические цепи переменного тока		17	
Тема 3.3 Неразветвленные цепи переменного тока	Практическое занятие № 7_Расчет неразветвленных цепей переменного тока	2	У1 У2 У3 У4 У5 У01.1 У01.2 У01.3 У01.5 У01.6 У01.9 У01.11 У02.1 У02.2 У02.4 У02.5 У02.6 У02.7 У03.1 У03.2 У04.2 У05.3 У09.1 У09.2 У10.7
Тема 3.4 Разветвленные цепи переменного тока	Практическое занятие № 8 Расчет разветвленных цепей переменного тока	2	У1 У2 У3 У4 У5 У01.1 У01.2 У01.3 У01.5 У01.6 У01.9 У01.11 У02.1 У02.2 У02.4 У02.5 У02.6 У02.7 У03.1 У03.2 У04.2 У05.3 У09.1 У09.2 У10.7
Тема 3.5 Символический метод расчета Цепей синусоидального тока с применением комплексных чисел	Практическое занятие № 9 Расчет цепей переменного тока символическим методом	4	У1 У2 У3 У4 У5 У01.1 У01.2 У01.3 У01.5 У01.6 У01.9 У01.11 У02.1 У02.2 У02.4 У02.5 У02.6 У02.7 У03.1 У03.2 У04.2 У05.3 У09.1 У09.2 У10.7
Тема 3.6 Трехфазные цепи и их расчет	Практическое занятие № 10 «Расчёт трёхфазной цепи переменного тока при соединении фаз приемника звездой»	2	У1 У2 У3 У4 У5 У01.1 У01.2 У01.3 У01.5 У01.6 У01.9 У02.2 У02.4 У02.5 У02.6 У02.7 У03.1 У03.2 У04.2 У05.3 У09.1 У09.2 У10.7
	Практическое занятие № 11 «Расчёт трёхфазной цепи переменного тока при соединении фаз приемника треугольником»	3	У1 У2 У3 У4 У5 У01.1 У01.2 У01.3 У01.5 У01.6 У01.9 У02.2 У02.4 У02.5 У02.6 У02.7 У03.1 У03.2 У04.2 У05.3 У09.1 У09.2 У10.7
	Лабораторная работа №3 Трёхфазная цепь при соединении потребителей по схеме "звезда"	2	У1 У2 У3 У4 У5 У01.1 У01.2 У01.3 У01.9 У01.11

			У02.1 У02.2 У02.4 У02.5 У03.1 У03.2 У04.2 У05.3 У09.1 У09.2 У10.7
	Лабораторная работа № 4 Трёхфазная цепь при соединении потребителей по схеме "треугольник".	2	У1 У2 У3 У4 У5 У01.1 У01.2 У01.3 У01.9 У01.11 У02.1 У02.2 У02.4 У02.5 У03.1 У03.2 У04.2 У05.3 У09.1 У09.2 У10.7
ИТОГО		33	

3 МЕТОДИЧЕСКИЕ УКАЗАНИЯ

Тема 1.2 Электрические цепи постоянного тока и методы их расчета Практическое занятие № 1

Расчёт цепей постоянного тока с последовательным, параллельным и смешанным соединением

Цель: научиться рассчитывать электрические цепи с последовательным и параллельным соединением.

Выполнив работу, Вы будете уметь: выполнять расчеты электрических цепей последовательного, параллельного и смешанного соединения.

Материальное обеспечение: конспект лекций, формулы, схемы.

Задание:

1. К трём последовательно соединённым резисторам в цепи с постоянным источником напряжения подключили последовательно четвёртый резистор $R_4 = R_3$. Определить изменение тока в цепи и изменения напряжений на каждом резисторе.

2. К трём параллельно соединённым резисторам в цепи с постоянным источником напряжения подключили четвёртый резистор $R_4 = R_3$. Определить изменение общего тока в цепи и изменением токов в ветвях.

3. В цепи постоянного тока определить токи на всех элементах схемы (рис.1).

Исходные данные вариантов приведены в таблице 1.

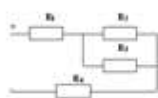


Схема №1

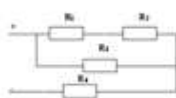


Схема №2

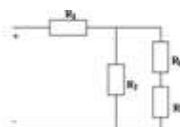


Схема №3



Схема №4

Рис.1. Схемы к заданию №3.

Таблица 1

Исходные данные														
№	Задача 1				Задача 2				Задача 3					
	$R_1, \text{ Ом}$	$R_2, \text{ Ом}$	$R_3, \text{ Ом}$	$U, \text{ В}$	$R_1, \text{ Ом}$	$R_2, \text{ Ом}$	$R_3, \text{ Ом}$	$U, \text{ В}$	№	$R_1, \text{ Ом}$	$R_2, \text{ Ом}$	$R_3, \text{ Ом}$	$R_4, \text{ Ом}$	$U, \text{ В}$
1	10	15	20	36	10	15	20	36	1	10	15	20	36	100
2	20	30	20	90	20	30	20	90	2	20	30	20	90	200
3	30	40	30	80	30	40	30	80	3	30	40	30	80	150
4	40	50	32	80	40	50	32	80	4	40	50	32	80	120
5	50	60	35	90	50	60	35	90	1	50	60	35	90	100
6	60	15	36	90	60	15	36	90	2	60	15	36	90	150

7	15	16	24	42	15	16	24	42	3	15	16	24	42	200
8	16	17	25	45	16	17	25	45	4	16	17	25	45	120
9	17	18	12	50	17	18	12	50	1	17	18	12	50	140
10	18	19	12	60	18	19	12	60	2	18	19	12	60	150
11	15	20	15	36	20	15	10	36	3	15	10	20	36	100
12	30	20	30	90	20	30	20	90	4	30	20	20	90	200
13	40	30	40	80	30	40	30	80	1	40	30	30	80	150
14	50	32	50	80	32	50	40	80	2	50	40	32	80	120
15	60	35	60	90	35	60	50	90	3	60	50	35	90	100
16	15	36	15	90	36	15	60	90	4	15	60	36	90	150
17	16	24	16	42	24	16	15	42	1	16	15	24	42	200
18	17	25	17	45	25	17	16	45	2	17	16	25	45	120
19	18	12	18	50	12	18	17	50	3	18	17	12	50	140
20	19	12	19	60	12	19	18	60	4	19	18	12	60	150
21	10	20	20	36	10	15	36	36	1	10	10	20	36	100
22	20	20	20	90	20	30	90	90	2	20	20	20	90	200
23	30	30	30	80	30	40	80	80	3	30	30	30	80	150
24	40	32	32	80	40	50	80	80	4	40	40	32	80	120
25	50	35	35	90	50	60	90	90	1	50	50	35	90	100
26	60	36	36	90	60	15	90	90	2	60	60	36	90	150
27	15	24	24	42	15	16	42	42	3	15	15	24	42	200
28	16	25	25	45	16	17	45	45	4	16	16	25	45	120
29	17	12	12	50	17	18	50	50	1	17	17	12	50	140
30	18	12	12	60	18	19	60	60	2	18	18	12	60	150

Краткие теоретические сведения:

Электрическая цепь, состоящая из элементов, вольтамперные характеристики которых являются прямыми линиями, называется линейной электрической цепью, а элементы, из которых состоит цепь, – линейными элементами.

Соединение в электрической цепи, при котором через все элементы протекает один и тот же ток, называется последовательным соединением. Эквивалентное сопротивление $RЭ$ последовательной цепи постоянного тока равно сумме сопротивлений отдельных участков:

$$RЭ = R1 + R2 + \dots$$

Напряжение на отдельном участке в соответствии с законом Ома пропорционально сопротивлению этого участка: $U1 = I R1$; $U2 = I R2$.

Напряжение U на входе последовательной цепи в соответствии со вторым законом Кирхгофа равно сумме напряжений на отдельных участках:

$$U = U1 + U2 + \dots$$

При параллельном соединении двух или нескольких элементов напряжение на них одно и тоже, так как выводы этих элементов подключены к одним и тем же узлам. Токи в отдельных элементах определяются по закону Ома:

$$I_1 = U / R_1; I_2 = U / R_2 .$$

В соответствии с первым законом Кирхгофа ток I в неразветвленной части цепи равен сумме токов всех параллельных ветвей:

$$I = I_1 + I_2 + \dots$$

Проводимость параллельного соединения равна сумме проводимостей отдельных участков:

$$1/R_{\Sigma} = 1/R_1 + 1/R_2 + \dots$$

Порядок выполнения работы:

1. Изучить теоретический материал по теме.
2. При решении задач 1 и 2 зарисовать схемы.
3. Для задачи 3 выбрать схему в соответствии с вариантом.

Форма представления результата:

Отчет по работе должен содержать:

- а) наименование работы и цель работы;
- б) схемы к каждой задаче;
- в) результаты расчетов;
- г) выводы по работе.

Критерии оценки:

Оценка «отлично» ставится в том случае, если студент:

- свободно применяет полученные знания при выполнении практических заданий;
- выполнил работу в полном объеме с соблюдением необходимой последовательности действий;
- в письменном отчете по работе правильно и аккуратно выполнены все записи;

Оценка «хорошо» ставится, если:

- выполнены требования к оценке «отлично», но допущены 2 – 3 недочета при выполнении практических заданий и студент может их исправить самостоятельно или при небольшой помощи преподавателя;
- в письменном отчете по работе делает незначительные ошибки;

Оценка «удовлетворительно» ставится, если:

- практическая работа выполнена не полностью, но объем выполненной части позволяет получить правильные результаты и выводы;
- в ходе выполнения работы студент продемонстрировал слабые практические навыки, были допущены ошибки;
- студент умеет применять полученные знания при решении простых задач по готовому алгоритму;
- в письменном отчете по работе допущены ошибки;

Оценка «неудовлетворительно» ставится, если:

- практическая работа выполнена не полностью и объем выполненной работы не позволяет сделать правильных выводов, у студента имеются лишь отдельные представления об изученном материале, большая часть материала не усвоена;
- в письменном отчете по работе допущены грубые ошибки, либо он вообще отсутствует;

Тема 1.2 Электрические цепи постоянного тока и методы их расчета

Практическое занятие № 2

Расчёт цепи постоянного тока методом эквивалентного генератора

Цель: научиться рассчитывать электрические цепи методом эквивалентного генератора

Выполнив работу, Вы будете уметь: выполнять расчеты электрических цепей методом эквивалентного генератора.

Материальное обеспечение: конспект лекций, формулы, схемы.

Задание: определить токи в цепи методом эквивалентного генератора.

Исходные данные вариантов приведены в таблице 2, схемы приведены на рис.2.

Таблица 2

Вариант	№ схемы	$E_1, В$	$E_2, В$	$R_1, Ом$	$R_2, Ом$	$R_3, Ом$
1	1	100	80	1	5	20
2	2	110	70	2	4	21
3	3	120	60	3	3	22
4	4	130	50	4	2	23
5	1	140	60	5	1	24
6	2	150	70	4	1	25
7	3	140	80	3	2	20
8	4	130	70	2	1	21
9	1	120	60	1	2	22
10	2	110	50	1	3	23
11	1	100	80	2	4	24
12	2	110	70	3	5	25
13	3	120	60	4	3	20
14	4	130	50	5	5	21
15	1	140	60	4	1	22
16	2	150	70	3	2	23
17	3	140	80	2	3	24
18	4	130	70	1	4	25
19	1	120	60	1	5	20
20	2	110	50	2	1	21
21	1	100	80	3	1	22
22	2	110	70	4	2	23
23	3	120	60	5	3	24
24	4	130	50	4	4	25
25	1	140	60	3	5	20
26	2	150	70	2	4	21
27	3	140	80	1	3	22

28	4	130	70	1	2	23
29	1	120	60	2	1	24
30	2	110	50	3	2	25

Схема №1 Схема №2 Схема №3 Схема №4

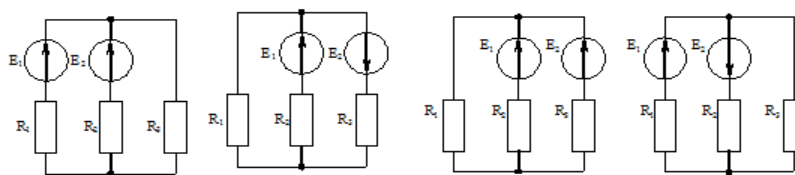


Рис.2. Схемы к заданию

Краткие теоретические сведения:

Метод позволяет вычислить ток только в одной ветви. Поэтому расчет повторяется столько раз, сколько ветвей с неизвестными токами содержит схема. По отношению к рассчитываемой ветви двухполюсник при расчете может быть заменен эквивалентным генератором, ЭДС которого равна напряжению холостого хода на зажимах этой ветви, а внутреннее сопротивление равно входному сопротивлению двухполюсника. Мысленно заключим всю схему, кроме рассчитываемой ветви, в прямоугольник. Эта часть схемы и есть эквивалентный генератор (см. рис.3). Тогда ток в рассчитываемой ветви можно найти по закону Ома. Знак здесь зависит от направления ЭДС в рассчитываемой ветви.

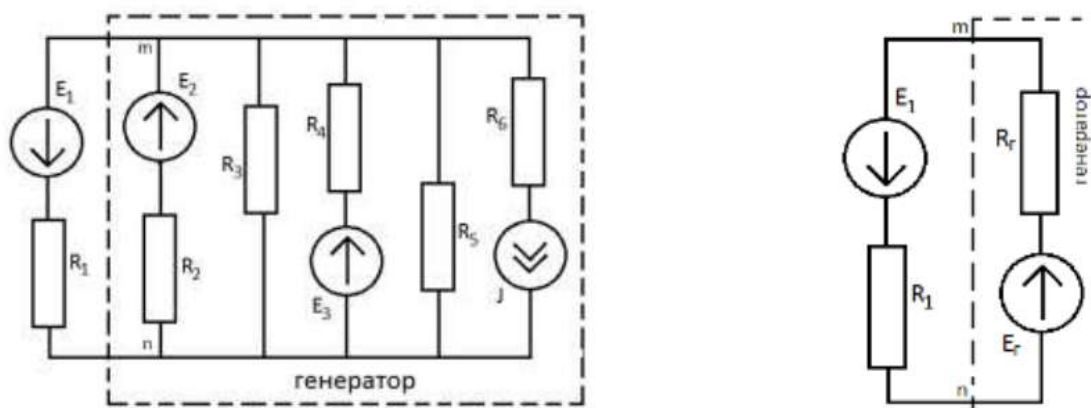


Рис.3. Расчёт цепи методом эквивалентного генератора

Алгоритм расчета цепи методом эквивалентного генератора:

1. Ветвь, выбранная для расчета, удаляется из схемы. Узлы, к которым она присоединялась, обозначают буквами m и n . Оставшаяся часть схемы и будет представлять собой эквивалентный генератор с эквивалентной ЭДС и сопротивлением. Чтобы определить ток в искомой ветви, необходимо рассчитать эти два параметра.
2. Определяем эквивалентное сопротивление генератора. Для этого источники ЭДС закорачиваются (заменяются на отрезок провода, причем их внутреннее сопротивление остается в схеме), а ветви с источниками тока обрываются. Затем производится расчет входного сопротивления оставшейся схемы относительно зажимов m и n .
3. Чтобы рассчитать эквивалентную ЭДС генератора, необходимо выбрать путь от точки m до точки n , миновав при этом ветви с источниками тока. На этом пути обозначить все падения напряжения и, рассчитав их, сложить.

4. Зная сопротивление генератора и его эквивалентную ЭДС, определяем неизвестный ток.

Порядок выполнения работы:

1. Изучить теоретический материал по теме.
2. Выбрать схему в соответствии с вариантом.
3. Определить токи в цепи методом эквивалентного генератора.
4. Результаты расчётов занести в таблицу и определить средние значения токов.

Форма представления результата:

Отчет по работе должен содержать:

- а) наименование работы и цель работы;
- б) результаты расчетов;
- в) выводы по работе.

Критерии оценки:

Оценка «отлично» ставится в том случае, если студент:

- свободно применяет полученные знания при выполнении практических заданий;
- выполнил работу в полном объеме с соблюдением необходимой последовательности действий;
- в письменном отчете по работе правильно и аккуратно выполнены все записи;

Оценка «хорошо» ставится, если:

- выполнены требования к оценке «отлично», но допущены 2 – 3 недочета при выполнении практических заданий и студент может их исправить самостоятельно или при небольшой помощи преподавателя;
- в письменном отчете по работе делает незначительные ошибки;

Оценка «удовлетворительно» ставится, если:

- практическая работа выполнена не полностью, но объем выполненной части позволяет получить правильные результаты и выводы;
- в ходе выполнения работы студент продемонстрировал слабые практические навыки, были допущены ошибки;
- студент умеет применять полученные знания при решении простых задач по готовому алгоритму;
- в письменном отчете по работе допущены ошибки;

Оценка «неудовлетворительно» ставится, если:

- практическая работа выполнена не полностью и объем выполненной работы не позволяет сделать правильных выводов, у студента имеются лишь отдельные представления об изученном материале, большая часть материала не усвоена;
- в письменном отчете по работе допущены грубые ошибки, либо он вообще отсутствует;

Тема 1.2 Электрические цепи постоянного тока и методы их расчета

Практическое занятие № 3

Расчёт цепей постоянного тока методом наложения. Определение параметров цепи методом наложения.

Цель: научиться рассчитывать электрические цепи методом наложения.

Выполнив работу, Вы будете уметь: выполнять расчеты электрических цепей методом наложения.

Материальное обеспечение: конспект лекций, формулы, схемы.

Задание: определить токи в цепи методом наложения.

Исходные данные вариантов приведены в таблице 2, схемы приведены на рис.2.

Краткие теоретические сведения:

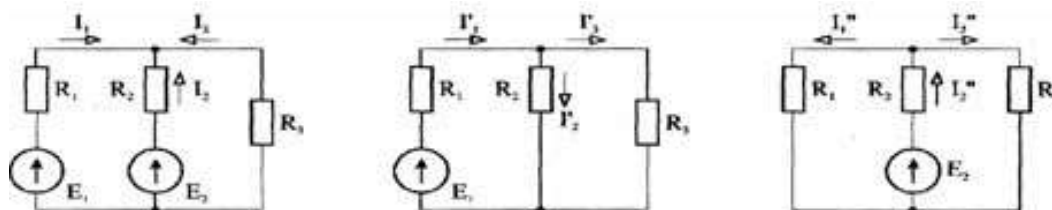


Рис. 4. Расчёт цепи методом наложения

При расчете этим методом используется принцип наложения (или принцип суперпозиции), который справедлив для всех линейных цепей: ток в любой ветви может быть найден как алгебраическая сумма токов от каждого из источников в отдельности. При расчете токов от некоторого i -того источника остальные источники должны быть исключены из схемы: неучитываемые источники ЭДС закорачиваются как показано на рисунке 4 (заменяются отрезком провода, при этом внутреннее сопротивление источника остается в схеме), а ветви с неучитываемыми источниками тока обрываются.

Алгоритм расчета цепи методом наложения:

1. Определяем число источников энергии (ЭДС и тока) в цепи.
2. Составляем расчетные схемы. Таких схем должно быть столько же, сколько источников энергии в цепи. Каждая из схем должна содержать только один источник. Неучитываемые источники ЭДС закорачиваются, ветви с неучитываемыми источниками тока обрываются.
3. Производим расчет каждой схемы любым из ранее рассмотренных методов. Желательно при этом выбирать направления искомых токов одинаковыми во всех расчетных схемах.
4. Для получения токов в ветвях складываем части токов, полученные при расчете каждой из схем.

Порядок выполнения работы:

1. Изучить теоретический материал по теме.
2. Выбрать схему в соответствии с вариантом.
3. Определить токи в цепи методом наложения.
4. Результаты расчётов занести в таблицу и определить средние значения токов.
5. Сравнить полученные результаты с результатами практической работы №2

Форма представления результата:

Отчет по работе должен содержать:

- а) наименование работы и цель работы;
- б) результаты расчетов;
- в) выводы по работе.

Критерии оценки:

Оценка «отлично» ставится в том случае, если студент:

- свободно применяет полученные знания при выполнении практических заданий;
- выполнил работу в полном объеме с соблюдением необходимой последовательности действий;
- в письменном отчете по работе правильно и аккуратно выполнены все записи;

Оценка «хорошо» ставится, если:

- выполнены требования к оценке «отлично», но допущены 2 – 3 недочета при выполнении практических заданий и студент может их исправить самостоятельно или при небольшой помощи преподавателя;
- в письменном отчете по работе делает незначительные ошибки;

Оценка «удовлетворительно» ставится, если:

- практическая работа выполнена не полностью, но объем выполненной части позволяет получить правильные результаты и выводы;
- в ходе выполнения работы студент продемонстрировал слабые практические навыки, были допущены ошибки;
- студент умеет применять полученные знания при решении простых задач по готовому алгоритму;
- в письменном отчете по работе допущены ошибки;

Оценка «неудовлетворительно» ставится, если:

- практическая работа выполнена не полностью и объем выполненной работы не позволяет сделать правильных выводов, у студента имеются лишь отдельные представления об изученном материале, большая часть материала не усвоена;
- в письменном отчете по работе допущены грубые ошибки, либо он вообще отсутствует;

Тема 1.2 Электрические цепи постоянного тока и методы их расчета
Практическое занятие № 4

Расчёт электрических цепей методом узловых и контурных уравнений.

Цель: научиться рассчитывать электрические цепи методом узловых и контурных уравнений.

Выполнив работу, Вы будете уметь: выполнять расчеты электрических цепей методом узловых и контурных уравнений.

Материальное обеспечение: конспект лекций, формулы, схемы.

Задание: определить токи в цепи методом узловых и контурных уравнений.

Исходные данные вариантов приведены в таблице 2, схемы приведены на рис.2.

Краткие теоретические сведения:

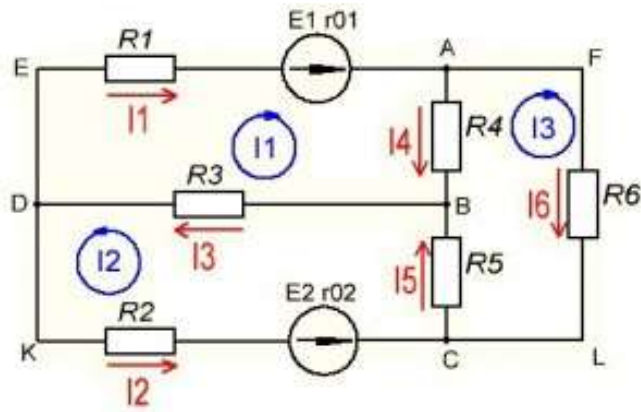


Рис. 5. Расчёт цепи методом узловых и контурных токов

Метод расчета, в котором за неизвестные принимают потенциалы узлов схемы, называют методом узловых потенциалов и контурных уравнений. Этот метод наиболее рационально применять в схемах, где число узлов без единицы $(q-1)$ меньше, чем число p контуров. В этом случае он более экономичен, чем метод контурных токов. Количество неизвестных можно уменьшить еще на одну, если один из узлов заземлить, присвоив ему нулевой потенциал (это можно сделать без изменения токораспределения в схеме). Рассмотрим, как выразить ток через потенциалы узлов. Пусть есть ветвь, содержащая сопротивление R_{mn} и источник ЭДС E_{mn} , и подключенная к узлам m и n . Ток направим согласно с ЭДС, от узла m к узлу n , и обозначим I_{mn} . Обозначим потенциалы этих узлов φ_m и φ_n соответственно. Определим потенциал вспомогательной точки a - φ_a . Он будет меньше потенциала φ_m на величину падения напряжения на сопротивлении ветви: $\varphi_a = \varphi_m - I_{mn}R_{mn}$ (*). Теперь определим потенциал точки n относительно точки a : поскольку направление стрелки в источнике ЭДС указывает направление возрастания потенциала, то потенциал точки n будет больше потенциала φ_a точки a на величину ЭДС: $\varphi_n = \varphi_a + E_{mn}$. Подставляя затем сюда выражение (*) и выражая ток, получим: $I_{mn} = \frac{\varphi_m - \varphi_n + E_{mn}}{R_{mn}}$. Если записать токи во всех ветвях таким образом, а затем составить уравнения для $(q-1)$ узла по первому закону (исключая заземленный узел), то получим систему, позволяющую найти потенциалы узлов, а затем и токи в ветвях.

Алгоритм расчета цепи методом узловых и контурных уравнений:

1. Топология цепи. Определяем общее число ветвей p^* . Определяем число ветвей с источниками тока p_{um} . Определяем число ветвей с неизвестными токами $p^* - p_{um}$.
2. Определяем число узлов, нумеруем их, при этом один, произвольно выбранный, заземляем. Его потенциал принимается равным нулю.
3. Выбираем направления токов в ветвях: в ветвях с ЭДС – согласно с ней, в остальных ветвях – произвольно. Обозначаем токи двумя индексами: первый – номер узла, от которого ток утекает, второй – номер узла, к которому ток подтекает.
4. Записываем выражения для токов в ветвях через потенциалы узлов. При этом удобно воспользоваться выражением: $I_{mn} = \frac{\varphi_m - \varphi_n + E_{mn}}{R_{mn}}$.

5. Составляем уравнения по первому закону для тех узлов, потенциалы которых неизвестны.
6. В полученной системе заменяем токи в ветвях выражениями, полученными в пункте 4.
7. Решаем полученную систему уравнений относительно потенциалов узлов.
8. Найденные потенциалы подставляем в выражения пункта 4 и находим, таким образом, искомые токи ветвей.

Порядок выполнения работы:

1. Изучить теоретический материал по теме.
2. Выбрать схему в соответствии с вариантом.
3. Определить токи в цепи методом узловых и контурных уравнений.
4. Результаты расчётов занести в таблицу и определить средние значения токов.
5. Сравнить полученные результаты с результатами практических работ №2 и №3

Форма представления результата:

Отчет по работе должен содержать:

- а) наименование работы и цель работы;
- б) результаты расчетов;
- в) выводы по работе.

Критерии оценки:

Оценка «отлично» ставится в том случае, если студент:

- свободно применяет полученные знания при выполнении практических заданий;
- выполнил работу в полном объеме с соблюдением необходимой последовательности действий;
- в письменном отчете по работе правильно и аккуратно выполнены все записи;

Оценка «хорошо» ставится, если:

- выполнены требования к оценке «отлично», но допущены 2 – 3 недочета при выполнении практических заданий и студент может их исправить самостоятельно или при небольшой помощи преподавателя;
- в письменном отчете по работе делает незначительные ошибки;

Оценка «удовлетворительно» ставится, если:

- практическая работа выполнена не полностью, но объем выполненной части позволяет получить правильные результаты и выводы;
- в ходе выполнения работы студент продемонстрировал слабые практические навыки, были допущены ошибки;
- студент умеет применять полученные знания при решении простых задач по готовому алгоритму;
- в письменном отчете по работе допущены ошибки;

Оценка «неудовлетворительно» ставится, если:

- практическая работа выполнена не полностью и объем выполненной работы не позволяет сделать правильных выводов, у студента имеются лишь отдельные представления об изученном материале, большая часть материала не усвоена;
- в письменном отчете по работе допущены грубые ошибки, либо он вообще отсутствует;

Тема 1.2 Электрические цепи постоянного тока и методы их расчета

Практическое занятие № 5

Расчёт электрических цепей методом контурных токов.

Цель: научиться рассчитывать электрические цепи методом контурных токов.

Выполнив работу, Вы будете уметь: выполнять расчеты электрических цепей методом контурных токов.

Материальное обеспечение: конспект лекций, формулы, схемы.

Задание: определить токи в цепи методом контурных токов.

Исходные данные вариантов приведены в таблице 2, схемы приведены на рис.2.

Краткие теоретические сведения:

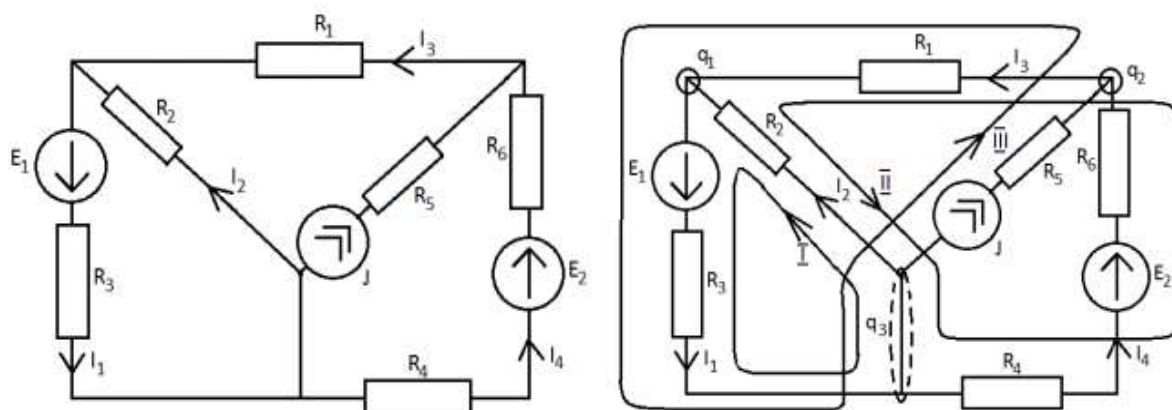


Рис. 6. Расчёт цепей методом контурных токов

В данном методе расчета полагают, что в каждом контуре протекает свой контурный ток. Контурные токи и принимают за неизвестные, находят их, и уже затем через контурные токи определяют токи в ветвях. Чтобы сократить количество неизвестных, источник тока включают в контур, но только в один. Ток данного контура считают известным и равным току источника. Если в схеме несколько источников тока, количество неизвестных можно существенно сократить, включая источники в разные контура. В таких схемах применение этого метода наиболее рационально. Число неизвестных в данном методе равно количеству уравнений, которые необходимо было бы составить по второму закону Кирхгофа для данной схемы. Уравнения составляют только для контуров, не содержащих источников тока.

Алгоритм расчета цепи методом контурных токов:

1. Определяем общее число ветвей p^* . Определяем число ветвей с источниками тока p_{um} . Определяем число ветвей с неизвестными токами $p^* - p_{um}$. Определяем число контуров, необходимое и достаточное для определения всех неизвестных токов $m = p^* - (q - 1)$.
2. Произвольно наносим на схему номера и направления неизвестных токов.
3. Обозначаем на схеме контура и выбираем направления их обхода. Необходимо, чтобы каждая ветвь входила хотя бы в один из обозначаемых контуров. При этом ветви с источниками тока обязательно включаем, но каждую в свой контур. Токи данных контуров считаем известными и равными токам источников – таким образом, число неизвестных сокращается.

4. Записываем выражения для токов в ветвях через контурные токи. Контурные токи в ветвях, не являющихся смежными, и будут истинными токами. Для ветвей, входящих в несколько контуров (смежных ветвей) истинный ток будет являться суммой либо разностью контурных токов данных контуров. При этом те контурные токи, которые совпадают по направлению с током в ветви, берем со знаком плюс, а те, направления которых противоположны – со знаком минус.
5. Составляем уравнения по второму закону для тех контуров, токи которых неизвестны (для контуров без источника тока).
6. В полученной системе заменяем токи в ветвях выражениями, полученными в пункте 4.
7. Решаем полученную систему уравнений относительно контурных токов.
8. Найденные контурные токи подставляем в выражения пункта 4 и находим, таким образом, искомые токи ветвей.

Порядок выполнения работы:

1. Изучить теоретический материал по теме.
2. Выбрать схему в соответствии с вариантом.
3. Определить токи в цепи методом контурных токов.
4. Результаты расчётов занести в таблицу и определить средние значения токов.
5. Сравнить полученные результаты с результатами практических работ №2, №3 и №4.

Форма представления результата:

Отчет по работе должен содержать:

- а) наименование работы и цель работы;
- б) результаты расчетов;
- в) выводы по работе.

Критерии оценки:

Оценка «отлично» ставится в том случае, если студент:

- свободно применяет полученные знания при выполнении практических заданий;
- выполнил работу в полном объеме с соблюдением необходимой последовательности действий;
- в письменном отчете по работе правильно и аккуратно выполнены все записи;

Оценка «хорошо» ставится, если:

- выполнены требования к оценке «отлично», но допущены 2 – 3 недочета при выполнении практических заданий и студент может их исправить самостоятельно или при небольшой помощи преподавателя;
- в письменном отчете по работе делает незначительные ошибки;

Оценка «удовлетворительно» ставится, если:

- практическая работа выполнена не полностью, но объем выполненной части позволяет получить правильные результаты и выводы;
- в ходе выполнения работы студент продемонстрировал слабые практические навыки, были допущены ошибки;
- студент умеет применять полученные знания при решении простых задач по готовому алгоритму;
- в письменном отчете по работе допущены ошибки;

Оценка «неудовлетворительно» ставится, если:

- практическая работа выполнена не полностью и объем выполненной работы не позволяет сделать правильных выводов, у студента имеются лишь отдельные представления об изученном материале, большая часть материала не усвоена;

- в письменном отчете по работе допущены грубые ошибки, либо он вообще отсутствует;

Тема 1.2 Электрические цепи постоянного тока и методы их расчета Практическое занятие № 6

Расчёт электрических цепей с двумя узлами методом узлового напряжения.

Цель: научиться рассчитывать электрические цепи с двумя узлами методом узлового напряжения.

Выполнив работу, Вы будете уметь: выполнять расчеты электрических цепей методом узлового напряжения.

Материальное обеспечение: конспект лекций, формулы, схемы.

Задание: определить токи в цепи методом узлового напряжения.

Исходные данные вариантов приведены в таблице 2, схемы приведены на рис.2.

Краткие теоретические сведения:

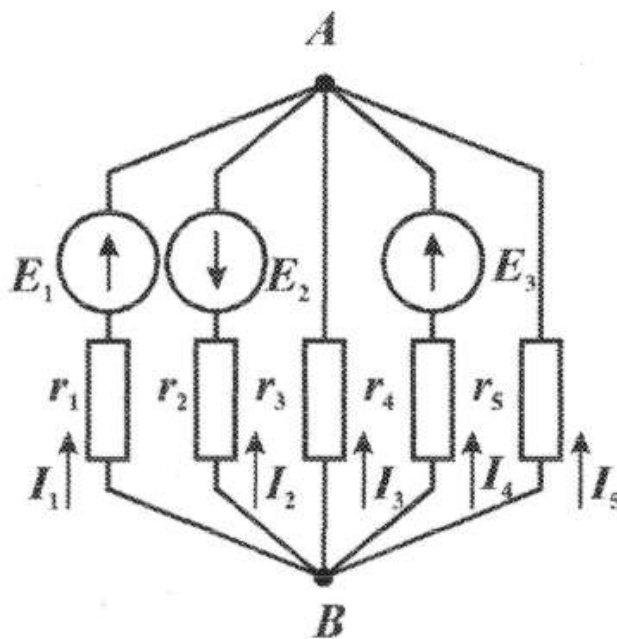


Рис.7. Расчёт цепи с двумя узлами методом узлового напряжения.

Метод двух узлов является частным случаем метода узловых и контурных уравнений. Данным методом могут быть рассчитаны цепи, содержащие два неустраимых узла. Расчет сложных электрических цепей методом узловых напряжений сводится к решению системы уравнений, составленных только по первому закону Кирхгофа. Решив систему уравнений, определяют напряжения (потенциалы) в узлах схемы электрической цепи относительно некоторого базисного узла, потенциал которого принимают равным нулю, а затем по закону Ома находят токи в ветвях, соединяющих узлы.

Порядок выполнения работы:

1. Изучить теоретический материал по теме.

2. Выбрать схему в соответствии с вариантом.
3. Определить токи в цепи методом узлового напряжения.
4. Результаты расчётов занести в таблицу и определить средние значения токов.
5. Сравнить полученные результаты с результатами практических работ №2, №3, №4 и №5.

Форма представления результата:

Отчет по работе должен содержать:

- а) наименование работы и цель работы;
- б) результаты расчетов;
- в) выводы по работе.

Критерии оценки:

Оценка «отлично» ставится в том случае, если студент:

- свободно применяет полученные знания при выполнении практических заданий;
- выполнил работу в полном объеме с соблюдением необходимой последовательности действий;
- в письменном отчете по работе правильно и аккуратно выполнены все записи;

Оценка «хорошо» ставится, если:

- выполнены требования к оценке «отлично», но допущены 2 – 3 недочета при выполнении практических заданий и студент может их исправить самостоятельно или при небольшой помощи преподавателя;
- в письменном отчете по работе делает незначительные ошибки;

Оценка «удовлетворительно» ставится, если:

- практическая работа выполнена не полностью, но объем выполненной части позволяет получить правильные результаты и выводы;
- в ходе выполнения работы студент продемонстрировал слабые практические навыки, были допущены ошибки;
- студент умеет применять полученные знания при решении простых задач по готовому алгоритму;
- в письменном отчете по работе допущены ошибки;

Оценка «неудовлетворительно» ставится, если:

- практическая работа выполнена не полностью и объем выполненной работы не позволяет сделать правильных выводов, у студента имеются лишь отдельные представления об изученном материале, большая часть материала не усвоена;
- в письменном отчете по работе допущены грубые ошибки, либо он вообще отсутствует;

Тема 3.3 Неразветвленные цепи переменного тока

Практическое занятие № 7

Расчёт неразветвлённых цепей переменного тока.

Цель: научиться рассчитывать однофазные неразветвлённые электрические цепи переменного тока с последовательным и параллельным соединением; изучить свойства однофазных цепей; построение векторных диаграмм.

Выполнив работу, Вы будете уметь: выполнять расчеты однофазных неразветвлённых электрических цепей переменного тока с последовательным и параллельным соединением.

Материальное обеспечение: конспект лекций, формулы, схемы.

Задание:

1. В цепи с переменным напряжением U и стандартной частотой 50Гц включены последовательно активное сопротивление R , катушка индуктивности с сопротивлением X_L и конденсатор ёмкостью C . Определить ток в цепи, напряжение на элементах, построить векторную диаграмму. Определить активную, реактивную и полную мощность. Исходные данные в таблице 3.

2. Определите ток в неразветвленной части цепи (рис.8), активную, реактивную и полную мощность всей цепи, если напряжение источника питания $u = 282 \sin 314t$. Постройте векторную диаграмму. Исходные данные в таблице 4.

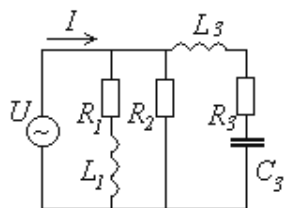


Рис.8. Электрическая схема к заданию 2.

Таблица 3

Вар.	U, В	R, Ом	X_L , Ом	C, мкФ	Вар.	U, В	R, Ом	X_L , Ом	C, мкФ
1	100	30	10	70	16	160	25	40	70
2	120	25	15	80	17	170	20	45	80
3	130	20	20	90	18	180	35	50	90
4	140	35	25	100	19	190	40	10	100
5	150	40	30	110	20	200	10	15	110
6	160	10	35	120	21	100	15	20	120
7	170	15	40	130	22	120	20	25	130
8	180	20	45	140	23	130	25	30	140
9	190	25	50	150	24	140	30	35	150
10	200	30	10	160	25	150	25	40	160
11	100	35	15	20	26	160	30	45	20
12	120	40	20	25	27	170	35	50	25
13	130	45	25	30	28	180	40	20	30
14	140	50	30	70	29	190	45	25	70
15	150	30	35	80	30	200	50	30	80

Таблица 4

Вариант	$R_1, \text{Ом}$	$R_2, \text{Ом}$	$R_3, \text{Ом}$	$L_1, \text{мГн}$	$L_3, \text{мГн}$	$C_3, \text{мкФ}$	Вариант	$R_1, \text{Ом}$	$R_2, \text{Ом}$	$R_3, \text{Ом}$	$L_1, \text{мГн}$	$L_3, \text{мГн}$	$C_3, \text{мкФ}$
1	0	4	6	20	0	100	16	0	6	4	20	0	100
2	2	0	6	0	25	150	17	6	0	2	0	25	150
3	4	0	10	30	0	200	18	10	0	4	30	0	200
4	6	10	0	25	30	0	19	10	6	0	25	30	0
5	0	20	0	20	50	100	20	0	30	0	10	50	100
6	0	8	12	30	0	120	21	0	12	8	30	0	120
7	8	0	8	0	20	150	22	6	0	10	0	20	150
8	10	0	8	20	0	200	23	10	0	8	20	0	200
9	19	6	0	25	30	0	24	19	6	0	25	30	0
10	20	10	0	30	25	100	25	20	10	0	30	25	100
11	0	8	12	30	0	120	26	0	8	12	30	0	120
12	8	0	8	0	20	150	27	8	0	8	0	20	150
13	10	0	8	20	0	200	28	10	0	8	20	0	200
14	19	6	0	25	30	0	29	19	6	0	25	30	0
15	20	10	0	30	25	100	30	20	10	0	30	25	100

Порядок выполнения работы:

1. Изучить теоретический материал по теме.
2. Зарисовать схему в соответствии с вариантом.
3. Определить параметры цепи.
4. Построить векторную диаграмму.

Форма представления результата:

- а. наименование работы и цель работы;
- б. схему к задаче;
- в. расчётные соотношения;
- г. результаты расчетов;
- д. векторные диаграммы;
- е. выводы по работе.

Критерии оценки:

Оценка «отлично» ставится в том случае, если студент:

- свободно применяет полученные знания при выполнении практических заданий;
- выполнил работу в полном объеме с соблюдением необходимой последовательности действий;
- в письменном отчете по работе правильно и аккуратно выполнены все записи;

Оценка «хорошо» ставится, если:

- выполнены требования к оценке «отлично», но допущены 2 – 3 недочета при выполнении практических заданий и студент может их исправить самостоятельно или при небольшой помощи преподавателя;

- в письменном отчете по работе делает незначительные ошибки;

Оценка «удовлетворительно» ставится, если:

- практическая работа выполнена не полностью, но объем выполненной части позволяет получить правильные результаты и выводы;

- в ходе выполнения работы студент продемонстрировал слабые практические навыки, были допущены ошибки;

- студент умеет применять полученные знания при решении простых задач по готовому алгоритму;

- в письменном отчете по работе допущены ошибки;

Оценка «неудовлетворительно» ставится, если:

- практическая работа выполнена не полностью и объем выполненной работы не позволяет сделать правильных выводов, у студента имеются лишь отдельные представления об изученном материале, большая часть материала не усвоена;

- в письменном отчете по работе допущены грубые ошибки, либо он вообще отсутствует;

Тема 3.4 Разветвленные цепи переменного тока

Практическое занятие № 8

Расчёт разветвлённых цепей переменного тока.

Цель: научиться рассчитывать однофазные разветвлённые электрические цепи переменного тока с последовательным и параллельным соединением.

Выполнив работу, Вы будете уметь: выполнять расчеты однофазных разветвлённых электрических цепей переменного тока.

Материальное обеспечение: конспект лекций, формулы, схемы.

Задание: Рассчитать разветвленную цепь переменного тока. Определить токи в ветвях (рис.9), а также активную, реактивную мощности, потребляемые цепью. Начертить в масштабе векторную диаграмму напряжений и токов. Исходные данные в таблице 5.

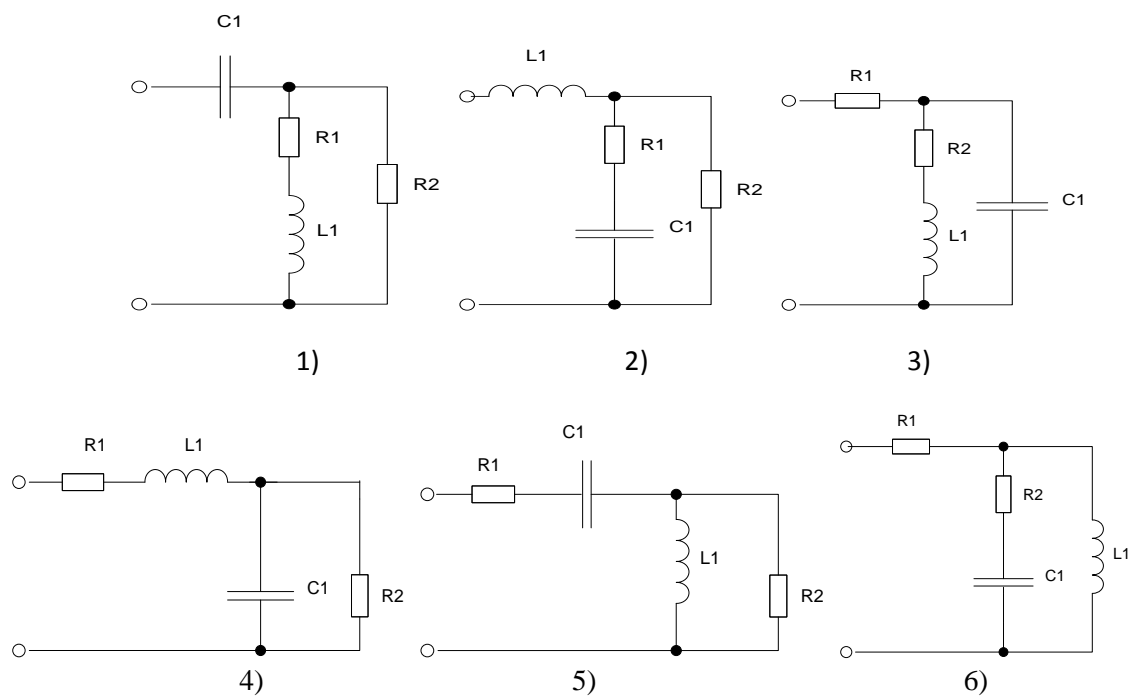


Рис. 9. Расчётная схема

Таблица 5

№	1	2	3	4	5	6	7	8	9	10	11	12	13	14	15
UB	100	220	150	180	200	120	90	160	100	220	150	180	200	120	90
R1, Ом	80	20	30	40	60	10	20	100	20	20	30	40	60	10	20
R2, Ом	40	60	10	20	100	20	60	80	40	60	20	100	20	60	80
XL, Ом	20	100	20	60	80	40	80	20	30	80	20	100	20	60	80
XC, Ом	60	80	40	80	20	30	40	60	10	40	80	40	80	20	30
Номер схемы	1	2	3	4	5	6	1	2	3	4	5	6	1	2	3
№	16	17	16	19	20	21	22	23	24	25	26	27	28	29	30
UB	150	180	200	120	90	160	100	220	150	180	200	120	90	220	90
R1, Ом	40	60	10	20	100	20	20	30	40	60	10	20	30	40	60
R2, Ом	60	80	40	60	20	100	20	60	40	60	10	20	100	20	10
XL, Ом	80	40	80	20	30	80	20	100	20	60	80	40	80	20	80
XC, Ом	20	30	40	60	10	40	80	40	80	20	80	40	80	20	30
Номер схемы	1	2	3	4	5	6	1	2	3	4	5	6	1	2	3

Порядок выполнения работы:

1. Изучить теоретический материал по теме.
2. Зарисовать схему в соответствии с вариантом.
3. Определить параметры цепи.
4. Построить векторную диаграмму.

Форма представления результата:

- а. наименование работы и цель работы;

- б. схему к задаче;
- в. расчётные соотношения;
- г. результаты расчетов;
- д. векторные диаграммы;
- е. выводы по работе.

Критерии оценки:

Оценка «отлично» ставится в том случае, если студент:

- свободно применяет полученные знания при выполнении практических заданий;
- выполнил работу в полном объеме с соблюдением необходимой последовательности действий;
- в письменном отчете по работе правильно и аккуратно выполнены все записи;

Оценка «хорошо» ставится, если:

- выполнены требования к оценке «отлично», но допущены 2 – 3 недочета при выполнении практических заданий и студент может их исправить самостоятельно или при небольшой помощи преподавателя;
- в письменном отчете по работе делает незначительные ошибки;

Оценка «удовлетворительно» ставится, если:

- практическая работа выполнена не полностью, но объем выполненной части позволяет получить правильные результаты и выводы;
- в ходе выполнения работы студент продемонстрировал слабые практические навыки, были допущены ошибки;
- студент умеет применять полученные знания при решении простых задач по готовому алгоритму;
- в письменном отчете по работе допущены ошибки;

Оценка «неудовлетворительно» ставится, если:

- практическая работа выполнена не полностью и объем выполненной работы не позволяет сделать правильных выводов, у студента имеются лишь отдельные представления об изученном материале, большая часть материала не усвоена;
- в письменном отчете по работе допущены грубые ошибки, либо он вообще отсутствует;

Тема 3.5 Символический метод расчета цепей синусоидального тока с применением комплексных чисел

Практическое занятие № 9

Расчёт цепей переменного тока символическим методом

Цель: научиться рассчитывать цепи синусоидального тока с помощью символического метода.

Выполнив работу, Вы будете уметь: выполнять расчеты цепей синусоидального тока символическим методом.

Материальное обеспечение: конспект лекций, формулы, схемы.

Задание: Для цепи, изображенной на рис. 11, начертить схему, в соответствии с вариантом задания (табл. 7), учитывая характер нагрузок на всех её участках. Вычислить активные, реактивные и полные проводимости ветвей и всей цепи. Найти комплексные мощности ветвей и всей цепи, представить их в алгебраической и

показательной формах. Построить векторную диаграмму токов и напряжения в комплексной системе координат.

Таблица 7

Вариант	$U, В$	$Z_1, Ом$		$Z_2, Ом$	
		R_1	X_1	R_2	X_2
1	200	5	$\omega L_1=12$	7	$1/\omega C_2=20$
2	190	10	$1/\omega C_1=24$	10	$\omega L_2=18$
3	180	4	$\omega L_1=3$	15	$1/\omega C_2=22$
4	170	7	$\omega L_1=12$	20	$1/\omega C_2=8$
5	160	12	$1/\omega C_1=12$	22	$\omega L_2=4$
6	150	15	$\omega L_1=30$	28	$1/\omega C_2=10$
7	140	10	$\omega L_1=15$	31	$1/\omega C_2=12$
8	130	18	$\omega L_1=5$	30	$1/\omega C_2=15$
9	120	20	$1/\omega C_1=7$	34	$\omega L_2=20$
10	110	22	$1/\omega C_1=16$	4	$\omega L_2=23$
11	200	5	$\omega L_1=12$	7	$1/\omega C_2=20$
12	190	10	$\omega L_1=15$	10	$1/\omega C_2=15$
13	180	4	$1/\omega C_1=24$	15	$\omega L_2=18$
14	170	7	$\omega L_1=30$	20	$1/\omega C_2=10$
15	160	12	$\omega L_1=30$	22	$1/\omega C_2=12$
16	150	15	$1/\omega C_1=12$	28	$\omega L_2=4$
17	140	10	$1/\omega C_1=7$	31	$\omega L_2=23$
18	130	18	$1/\omega C_1=24$	30	$\omega L_2=23$
19	120	20	$\omega L_2=3$	34	$1/\omega C_2=20$
20	110	22	$\omega L_2=3$	4	$1/\omega C_2=12$

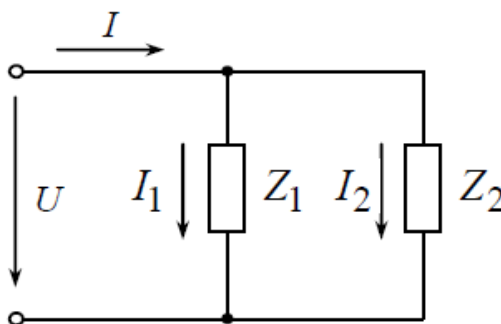


Рис. 11. Схема электрической цепи

Порядок выполнения работы:

1. Изучить теоретический материал по теме.
2. Зарисовать схему в соответствии с вариантом.
3. Определить параметры цепи.
4. Построить векторную диаграмму.

Форма представления результата:

- а. наименование работы и цель работы;
- б. схему к задаче;
- в. расчётные соотношения;
- г. результаты расчетов;
- д. векторные диаграммы;
- е. выводы по работе.

Критерии оценки:

Оценка «отлично» ставится в том случае, если студент:

- свободно применяет полученные знания при выполнении практических заданий;
- выполнил работу в полном объеме с соблюдением необходимой последовательности действий;
- в письменном отчете по работе правильно и аккуратно выполнены все записи;

Оценка «хорошо» ставится, если:

- выполнены требования к оценке «отлично», но допущены 2 – 3 недочета при выполнении практических заданий и студент может их исправить самостоятельно или при небольшой помощи преподавателя;
- в письменном отчете по работе делает незначительные ошибки;

Оценка «удовлетворительно» ставится, если:

- практическая работа выполнена не полностью, но объем выполненной части позволяет получить правильные результаты и выводы;
- в ходе выполнения работы студент продемонстрировал слабые практические навыки, были допущены ошибки;
- студент умеет применять полученные знания при решении простых задач по готовому алгоритму;
- в письменном отчете по работе допущены ошибки;

Оценка «неудовлетворительно» ставится, если:

- практическая работа выполнена не полностью и объем выполненной работы не позволяет сделать правильных выводов, у студента имеются лишь отдельные представления об изученном материале, большая часть материала не усвоена;
- в письменном отчете по работе допущены грубые ошибки, либо он вообще отсутствует;

Тема 3.6 Трехфазные цепи и их расчет**Практическая работа № 10**

«Расчет трехфазной электрической цепи при соединении потребителя «звездой».

Цель:

- закрепить знания по изученной теме «Способы соединения фаз трехфазных генераторов и приемников электрической энергии»;
- научить рассчитывать трехфазные электрические цепи при соединении фаз приемника звездой.

Выполнив работу, Вы будете:

уметь:

- рассчитывать параметры электрических, магнитных цепей;
- читать принципиальные, электрические и монтажные схемы.

Материальное обеспечение:

Конспект лекций, инструкция к выполнению практической работы, рабочая тетрадь.

Задание:

1. Определить линейные и фазные токи в заданной электрической цепи.
2. Определить мощность электрической цепи.
3. Построить векторную диаграмму.

Порядок выполнения работы:

1. Повторить конспект лекций по теме «Способы соединения фаз трехфазных генераторов и приемников электрической энергии».
2. Начертить схему. Определить схему соединения фаз приемника.
3. Определить фазные напряжения, фазные и линейные токи.
4. Построить в масштабе векторную диаграмму.
5. Определить мощности трехфазной электрической цепи.

Форма представления результата:

Работа выполняется в тетрадях для практических работ, сдается в конце занятия в форме решенной задачи.

Критерии оценки:

- оценка «**отлично**» выставляется студенту, если расчет выполнен в полном объеме, решение оформлено с соблюдением установленных правил; студент свободно владеет теоретическим материалом, безошибочно применяет его при решении задач;

- оценка «**хорошо**» выставляется студенту, если при выполнении задания допущены незначительные ошибки, решение оформлено с соблюдением установленных правил; студент свободно владеет теоретическим материалом, безошибочно применяет его при решении задач;

- оценка «**удовлетворительно**» выставляется студенту, если задание выполнено с «грубыми» ошибками, решение оформлено без соблюдения установленных правил;

- оценка «**неудовлетворительно**» выставляется студенту, если работа не выполнена.

Тема 3.6 Трехфазные цепи и их расчет

Практическая работа №11

«Расчет трехфазной электрической цепи при соединении потребителя «треугольником».

Цель:

- закрепить знания по изученной теме «Способы соединения фаз трехфазных генераторов и приемников электрической энергии»;
- научить рассчитывать трехфазные электрические цепи при соединении фаз приемника треугольником.

Выполнив работу, Вы будете:

уметь:

- рассчитывать параметры электрических, магнитных цепей;
- читать принципиальные, электрические и монтажные схемы.

Материальное обеспечение:

Конспект лекций, инструкция к выполнению практической работы, рабочая тетрадь.

Задание:

1. Определить линейные и фазные токи в заданной электрической цепи.
2. Определить мощность электрической цепи.
3. Построить векторную диаграмму.

Порядок выполнения работы:

1. Повторить конспект лекций по теме «Способы соединения фаз трехфазных генераторов и приемников электрической энергии».
2. Начертить схему. Определить схему соединения фаз приемника.
3. Определить фазные напряжения, фазные и линейные токи.
4. Построить в масштабе векторную диаграмму.
5. Определить мощности трехфазной электрической цепи.

Форма представления результата:

Работа выполняется в тетрадях для практических работ, сдается в конце занятия в форме решенной задачи.

Критерии оценки:

- оценка «**отлично**» выставляется студенту, если расчет выполнен в полном объеме, решение оформлено с соблюдением установленных правил; студент свободно владеет теоретическим материалом, безошибочно применяет его при решении задач;
- оценка «**хорошо**» выставляется студенту, если при выполнении задания допущены незначительные ошибки, решение оформлено с соблюдением установленных правил; студент свободно владеет теоретическим материалом, безошибочно применяет его при решении задач;
- оценка «**удовлетворительно**» выставляется студенту, если задание выполнено с «грубыми» ошибками, решение оформлено без соблюдения установленных правил;
- оценка «**неудовлетворительно**» выставляется студенту, если работа не выполнена.

Тема 1.2 Электрические цепи постоянного тока и методы их расчета
Лабораторное занятие № 1

Электрическая цепь постоянного тока с последовательным соединением элементов.

Цель: Экспериментальное получение вольтамперных характеристик линейных и нелинейных резистивных элементов, графический расчет неразветвленной нелинейной электрической цепи постоянного тока и экспериментальная проверка результатов расчета.

Выполнив работу, Вы будете уметь: графически рассчитывать неразветвленную нелинейную электрическую цепь постоянного тока.

Материальное обеспечение: стенд лабораторный "Электрические цепи", конспект лекций, формулы, схемы.

Задание:

1. Изучить тему «Разветвленные цепи переменного тока», содержание данной лабораторной работы и быть готовым ответить на все контрольные вопросы к ней.
2. Начертить принципиальную схему исследуемой цепи с включенными измерительными приборами.

Порядок выполнения работы

1. Ознакомиться с лабораторной установкой.
2. Собрать трехфазную электрическую цепь (рис. 24), выбрав элементы цепи в соответствии с заданием. Представить схему для проверки преподавателю.

Собрать электрическую цепь для снятия вольтамперных характеристик элементов цепи (рис. 24) и предъявить её для проверки преподавателю. В качестве регулируемого источника постоянного напряжения использовать источник E2, выходное напряжение которого регулируется потенциометром. В качестве резистора R1 использовать резистор R5 стенда

Предъявить схему для проверки преподавателю.

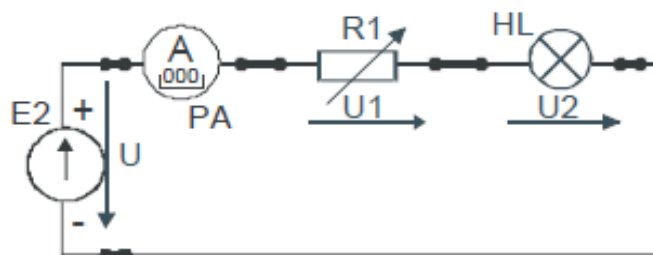


Рис.24

3. Снять вольтамперные характеристики лампы накаливания *HL*, резистора R1 и всей цепи. Для этого установить выходное напряжение источника питания E2 равно нулю (ручку потенциометра в крайнее левое положение). Включить стенд и источник E2. Увеличивая плавно выходное напряжение потенциометра RP1 провести необходимые измерения при изменении тока от 0 до 80...100 мА.

Результаты измерений занести в табл. 32. Выключить источник питания. В одной координатной системе построить вольтамперные характеристики цепи, лампы накаливания *HL* и резистора R1.

Таблица 32

I, A	0									
U, B	0									
U _л , B	0									
U _р , B	0									

4. Записать уравнение второго закона Кирхгофа для исследуемой цепи.

Используя экспериментальные вольтамперные характеристики резистора и лампы накаливания, построить в той же системе координат расчетную вольтамперную характеристику всей цепи $U_{расч}=f(I)$ и сравнить её с полученной экспериментально вольтамперной характеристикой цепи $U_{эсп}=f(I)$.

5. Для указанного преподавателем значения входного напряжения выполнить графический расчет тока и напряжений на отдельных участках цепи по рис.

18. Результаты расчета занести в табл. 33.

Таблица 33

	U, B	U _{HL} , B	U _R , B	I, A
Расчет				
Эксперимент				

6. Для проверки расчета нелинейной цепи включить источник и установить заданное (расчетное) значение входного напряжения U. Измерить ток I и напряжения UR и UHL на отдельных участках цепи. Результаты занести в табл. 33.

7. Сделать вывод об особенностях применения законов Кирхгофа в нелинейной цепи постоянного тока.
8. По указанию преподавателя рассчитать статическое и дифференциальное сопротивления лампы накаливания.

Форма представления результата:

- а) наименование и цель работы;
- б) схемы экспериментов и таблицы с результатами измерений;
- в) расчетные и экспериментальные вольтамперные характеристики;
- г) сравнение результатов расчета с экспериментальными данными;
- д) выводы.

Критерии оценки:

Оценка «отлично» ставится в том случае, если студент:

- свободно применяет полученные знания при выполнении лабораторных заданий;
- выполнил работу в полном объеме с соблюдением необходимой последовательности действий;
- в письменном отчете по работе правильно и аккуратно выполнены все записи;

Оценка «хорошо» ставится, если:

- выполнены требования к оценке «отлично», но допущены 2 – 3 недочета при выполнении лабораторных заданий и студент может их исправить самостоятельно или при небольшой помощи преподавателя;
- в письменном отчете по работе делает незначительные ошибки;

Оценка «удовлетворительно» ставится, если:

- практическая работа выполнена не полностью, но объем выполненной части позволяет получить правильные результаты и выводы;
- в ходе выполнения работы студент продемонстрировал слабые практические навыки, были допущены ошибки;
- в письменном отчете по работе допущены ошибки;

Оценка «неудовлетворительно» ставится, если:

- лабораторная работа выполнена не полностью и объем выполненной работы не позволяет сделать правильных выводов, у студента имеются лишь отдельные представления об изученном материале, большая часть материала не усвоена;
- в письменном отчете по работе допущены грубые ошибки, либо он вообще отсутствует

Тема 1.2 Электрические цепи постоянного тока и методы их расчета
Лабораторное занятие № 2

Смешанное соединение элементов в электрической цепи постоянного тока

Цель: Получение навыков сборки электрических цепей, измерений токов и напряжений на отдельных участках электрической цепи; убедиться в соблюдении законов Кирхгофа в разветвленной линейной электрической цепи; научиться применять законы Кирхгофа в графическом виде. Исследовать особенности смешанного соединения элементов в электрических цепях постоянного тока.

Выполнив работу, Вы будете уметь: собирать смешанные электрические цепи.

Материальное обеспечение: стенд лабораторный "Электрические цепи", конспект лекций, формулы, схемы.

Задание:

1. Изучить тему «Основные сведения об электрическом токе», содержание данной лабораторной работы и быть готовым ответить на все контрольные вопросы преподавателя.
2. Начертить принципиальные схемы исследуемых цепей с включенными измерительными приборами.

Порядок выполнения работы

1. Ознакомиться с лабораторной установкой.
2. Собрать цепь со смешанным соединением резисторов (рис. 14).

Собрать цепь со смешанным соединением резисторов, выбрав элементы цепи и величину напряжения питания в соответствии с заданным вариантом (табл. 11). Представить схему для проверки преподавателю.

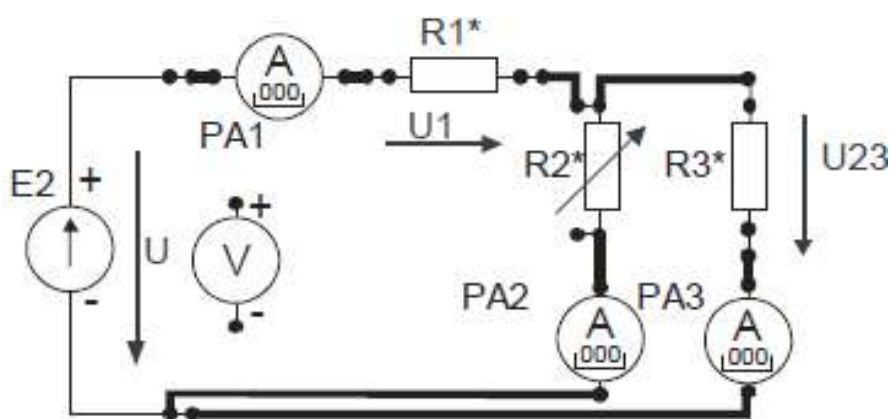


Рис.14. Электрическая цепь со смешанным соединением резисторов

Таблица 11

Вариант	1	2	3	4	5	6
E2, В	12	10	8	12	10	8
R1	R2	R3	R2	R3	R2	R3
R2	R4-1	R4-1	R4-1	R4-2	R4-2	R4-3
R3	R7	R7	R7	R9	R9	R9

3. После проверки схемы преподавателем включить источник питания E2, установить заданное значение величины напряжения питания и измерить напряжения на входе цепи U и на всех участках цепи (U1 и U2), а также все токи (I1, I2 и I3). Результаты занести в табл. 12.

Таблица 12

Измерено						Вычислено				
U, В	U1, В	U2, В	I1, А	I2, А	I3, А	P1, Вт	P2, Вт	P3, Вт	P, Вт	RЭ, Ом

4. С помощью соответствующего тумблера установить новое значение резистора R2 и снова измерить напряжения и токи в цепи. Выключить источник питания E2. По результатам измерений вычислить мощность каждого участка цепи P1, P2, P3 и всей цепи P, определить эквивалентное сопротивление цепи RЭ, Результаты вычислений занести в табл. 12. Выключить электропитание.

5. Проанализировать влияние изменения величины сопротивления резистора R2 на режим работы всей цепи и отдельных потребителей. Объяснить, почему это имеет место.

6. Проверить выполнение баланса мощностей.

7. Сделать выводы о выполнении законов Кирхгофа.

8. Включить электропитание. Плавно изменяя величину входного напряжения с помощью потенциометра, измерить значения напряжения и токов на всех участках цепи при трех различных значениях входного напряжения. Результаты измерений занести в табл. 13. Выключить электропитание.

Таблица 13

№ опыта	U, В	U1, В	U2, В	I1, мА	I2, мА	I3, мА
1						
2						
3						

9. По результатам измерений построить в одной координатной системе вольтамперные характеристики резисторов R1, R2, R3. Пользуясь ими, построить вольтамперную характеристику всей цепи $U_{вх} = f(I)$ и по ней определить эквивалентное сопротивление цепи RЭкв. Здесь же построить экспериментальную вольтамперную характеристику цепи $U_{вх} = f(I)$, сравнить её с расчетной вольтамперной характеристикой всей цепи и сделать вывод о возможности графического применения законов Кирхгофа.

10. Сделать вывод о возможности применения законов Кирхгофа в графическом виде в электрической цепи постоянного тока.

Форма представления результата:

- а) наименование работы и цель работы;
- б) схемы экспериментов и таблицы полученных экспериментальных данных;
- в) результаты расчетов;
- г) выводы по работе.

Критерии оценки:

Оценка «отлично» ставится в том случае, если студент:

- свободно применяет полученные знания при выполнении лабораторных заданий;
- выполнил работу в полном объеме с соблюдением необходимой последовательности действий;
- в письменном отчете по работе правильно и аккуратно выполнены все записи;

Оценка «хорошо» ставится, если:

- выполнены требования к оценке «отлично», но допущены 2 – 3 недочета при выполнении лабораторных заданий и студент может их исправить самостоятельно или при небольшой помощи преподавателя;
- в письменном отчете по работе делает незначительные ошибки;

Оценка «удовлетворительно» ставится, если:

- практическая работа выполнена не полностью, но объем выполненной части позволяет получить правильные результаты и выводы;
- в ходе выполнения работы студент продемонстрировал слабые практические навыки, были допущены ошибки;
- в письменном отчете по работе допущены ошибки;

Оценка «неудовлетворительно» ставится, если:

- лабораторная работа выполнена не полностью и объем выполненной работы не позволяет сделать правильных выводов, у студента имеются лишь отдельные представления об изученном материале, большая часть материала не усвоена;
- в письменном отчете по работе допущены грубые ошибки, либо он вообще отсутствует;

Тема 3.6 Трехфазные цепи и их расчет

Лабораторное занятие № 3

Трёхфазная цепь при соединении потребителей по схеме "звезда"

Цель: Ознакомиться с трехфазными системами, измерением фазных и линейных токов и напряжений. Проверить основные соотношения между токами и напряжениями симметричного и несимметричного трехфазного потребителя. Выяснить роль нейтрального провода в четырехпроводной трехфазной системе. Научиться строить векторные диаграммы напряжений и токов.

Выполнив работу, Вы будете уметь: измерять фазные и линейные токи и напряжения, строить векторные диаграммы напряжения и токов.

Материальное обеспечение: стенд лабораторный "Электрические цепи", конспект лекций, формулы, схемы.

Задание:

1. Изучить тему «Неразветвленные цепи переменного тока», содержание данной лабораторной работы и быть готовым ответить на все контрольные вопросы к ней.
2. Начертить принципиальные схемы исследуемых цепей исследуемых цепей с включенными измерительными приборами.

Порядок выполнения работы:

1. Ознакомиться с лабораторной установкой.
2. Включить электропитание стенда. Включить трехфазный источник питания Е4 и измерить стрелочным вольтметром линейные и фазные напряжения источника питания на холостом ходу. Результаты измерений занести в табл. 25. Выключить источник

электропитания. Проверить соотношение между линейными и фазными напряжениями источника питания.

Таблица 25

Измерено на клеммах источника питания						Вычислено		
Линейные напряжения			Фазные напряжения					
$U_{AB}, В$	$U_{BC}, В$	$U_{CA}, В$	$U_A, В$	$U_B, В$	$U_C, В$	$U_{л}, В$	$U_{ф}, В$	$U_{л}/U_{ф}$

3. Собрать симметричную четырехпроводную трехфазную электрическую цепь (рис. 22). В качестве амперметров использовать цифровые приборы в режиме измерения переменного тока (тумблер режима работы приборов в позиции «~»). В качестве потребителей RA, RB, RC использовать резисторы R17, R18, R19, установив соответствующие тумблеры в позицию «1». Представить схему для проверки преподавателю.

4. Исследовать режимы работы симметричной трехфазной цепи при наличии и отсутствии нейтрального провода, а также влияние нейтрального провода и обрыва линейного провода заданной фазы (табл.26) на режим работы цепи. Для этого включить электропитание стенда, источник трехфазного напряжения E4 и измерять линейные токи IA, IB, IC и ток в нейтральном проводе IN, фазные напряжения источника UA, UB, UC, фазные напряжения на потребителях UАП, UBП, UCП и напряжение смещения нейтрали UnN. Напряжения измерять, подключая выводы вольтметра к соответствующим клеммам. Результаты измерений занести в табл. 27. Выключить источник питания E4.

5. Исследовать режимы работы несимметричной трехфазной цепи с активной нагрузкой при наличии и отсутствии нейтрального провода, а также влияние нейтрального провода и обрыва линейного провода заданной фазы на режим работы цепи. Для этого установить параметры цепи в соответствии с заданным вариантом (табл. 26), включить электропитание стенда, источник трехфазного напряжения E2 и измерить токи, фазные напряжения источника, фазные напряжения на потребителях и напряжение смещения нейтрали UnN. Результаты измерений занести в табл. 27. Выключить источник питания E4.

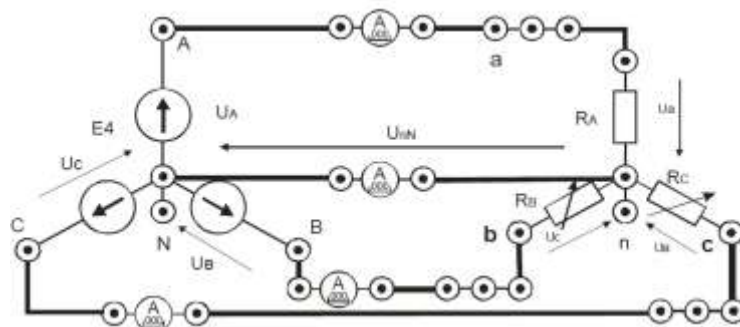


Рис.22.

Таблица 26

№ варианта	1	2	3	4	5	6
R _A	R18	R18	R18	R18	R18	R18
R _B	R17-2	R17-2	R17-3	R17-1	R17-2	R17-3
R _C	R19-1	R19-2	R19-2	R19-2	R19-3	R19-3
Обрыв провода	A	B	C	A	B	C

6. Исследовать режимы работы несимметричной четырехпроводной и трехпроводной цепи при неоднородной нагрузке, Для этого подключить в фазе «А» вместо резистора конденсатор С3, установить переключатели резисторов R17 и R19 в позицию «1», включить источник питания E2. Результаты измерений занести в табл. 28. Выключить источник питания E4.

7. Исследовать влияние сопротивления линии передачи на режим работы трехфазной цепи. Для этого включить последовательно в каждую фазу дополнительные резисторы R14, R15, R16, установить симметричную нагрузку, включить электропитание и измерить напряжения и токи. Результаты измерений занести в табл. 28.

8. По результатам измерений вычислить

- среднее значение линейных напряжений U_Л источника питания;
- среднее значение фазных напряжений U_Ф источника питания;
- отношение U_Л /U_Ф ;
- среднее значение тока при симметричной нагрузке.

9. Для всех проведенных опытов методом засечек построить в масштабе векторные диаграммы.

10. Сравнить режимы работы и сделать вывод о влиянии нейтрального провода на работу трехфазной системы при симметричной и несимметричной нагрузке.

Форма представления результата:

- а) наименование работы и цель работы;
- б) технические данные электроизмерительных приборов;
- в) схему эксперимента с включенными измерительными приборами;
- г) таблицы с результатами эксперимента;
- д) векторные диаграммы для всех проведенных опытов;
- е) вывод о роли нейтрального провода в трехфазной цепи при соединении потребителя по схеме звезда;
- ж) вывод о влиянии сопротивления линии передачи на работу трехфазной цепи.

Таблица 27

U _A , В	U _B , В	U _C , В	U _a , В	U _B , В	U _C , В	I _A , мА	I _B , мА	I _C , мА	I _N , мА

Таблица 28

Режим нагрузки	Токи, мА				Напряжения, В							
	I _A , мА	I _B , мА	I _C , мА	I _N , мА	Фазные напряжения источника, В			Фазные напряжения потребителей, В			U _{nN}	
					U _A	U _B	U _C	U _A	U _B	U _C		
Четырехпроводная цепь, нагрузка симметричная												
Обрыв линейного провода в четырёхпроводной симметричной цепи												
Трёхпроводная цепь, нагрузка симметричная												
Обрыв линейного провода в трёхпроводной симметричной цепи												
Четырехпроводная цепь, нагрузка несимметричная однородная												
Трёхпроводная цепь, нагрузка несимметричная однородная												
Обрыв линейного провода в трёхпроводной несимметричной цепи												
Четырехпроводная цепь, нагрузка несимметричная неоднородная												
Трёхпроводная цепь, нагрузка несимметричная неоднородная												

Критерии оценки:

Оценка «отлично» ставится в том случае, если студент:

- свободно применяет полученные знания при выполнении лабораторных заданий;
- выполнил работу в полном объеме с соблюдением необходимой последовательности действий;
- в письменном отчете по работе правильно и аккуратно выполнены все записи;

Оценка «хорошо» ставится, если:

- выполнены требования к оценке «отлично», но допущены 2 – 3 недочета при выполнении лабораторных заданий и студент может их исправить самостоятельно или при небольшой помощи преподавателя;
- в письменном отчете по работе делает незначительные ошибки;

Оценка «удовлетворительно» ставится, если:

- практическая работа выполнена не полностью, но объем выполненной части позволяет получить правильные результаты и выводы;
- в ходе выполнения работы студент продемонстрировал слабые практические навыки, были допущены ошибки;
- в письменном отчете по работе допущены ошибки;

Оценка «неудовлетворительно» ставится, если:

- лабораторная работа выполнена не полностью и объем выполненной работы не позволяет сделать правильных выводов, у студента имеются лишь отдельные представления об изученном материале, большая часть материала не усвоена;

- в письменном отчете по работе допущены грубые ошибки, либо он вообще отсутствует

Тема 3.6 Трёхфазные цепи и их расчет

Лабораторное занятие № 4

Трёхфазная цепь при соединении потребителей по схеме "треугольник"

Цель: Исследовать особенности работы трехфазной цепи при соединении симметричного и несимметричного потребителей треугольником, усвоить построение векторных диаграмм по результатам эксперимента.

Выполнив работу, Вы будете уметь: определять симметричную и несимметричную нагрузку потребителей, собирать трёхфазные цепи по схеме "треугольник".

Материальное обеспечение: стенд лабораторный "Электрические цепи", конспект лекций, формулы, схемы.

Задание:

1. Изучить тему «Неразветвленные цепи переменного тока», содержание данной лабораторной работы и быть готовым ответить на все контрольные вопросы к ней.
2. Начертить принципиальные схемы исследуемых цепей исследуемых цепей с включенными измерительными приборами.

Порядок выполнения работы

1. Ознакомиться с лабораторной установкой.
2. Включить модуль питания стенда и источник трехфазного напряжения Е4. Измерить линейные напряжения источника питания на холостом ходу. Результаты измерений занести в табл. 29. Выключить электропитание. Вычислить среднее значение линейного напряжения U_L .

Таблица 29

$U_{AB}, В$	$U_{BC}, В$	$U_{CA}, В$	$U_L, В$

3. В соответствии с рис. 23. собрать схему трехфазной цепи при соединении потребителей в треугольник. Установить симметричную нагрузку. Для этого установить соответствующие тумблеры в позицию «1». Предъявить схему для проверки.

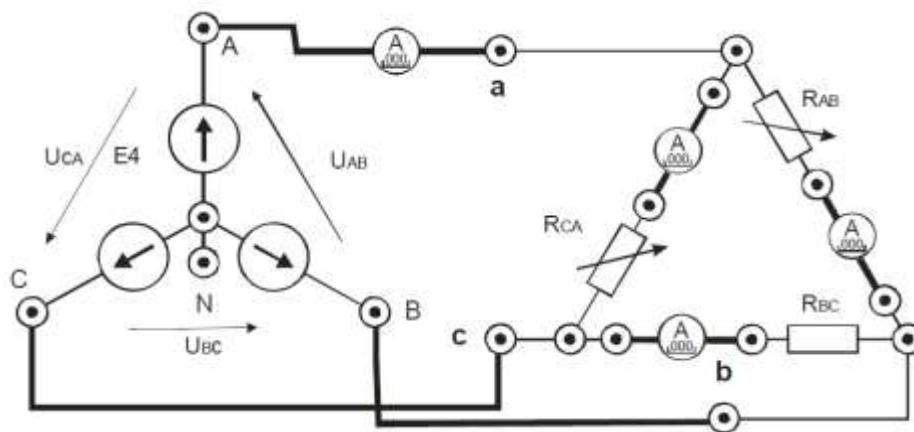


Рис.23.

4. Включить электропитание и источник трехфазного напряжения. Измерить фазные токи I_{AB} , I_{BC} , I_{CA} и линейный ток I_A , а также напряжения на потребителях. Результаты занести в табл. 30. Выключить электропитание.
5. Разомкнуть линейный провод фазы «В» (убрать проводник) и измерить фазные токи I_{AB} , I_{BC} , I_{CA} и линейный ток I_A , а также напряжения на потребителях. Результаты занести в табл. 30.
6. Выключить нагрузку в фазе потребителя «СА», убрав проводник, и измерения. Результаты занести в табл. 30.
7. Разомкнуть линейный провод фазы «В» и нагрузку в фазе потребителя «СА». Измерить фазные токи I_{AB} , I_{BC} , I_{CA} и линейный ток I_A , а также напряжения на потребителях. Результаты занести в табл. 30.

Таблица 30

Режим нагрузки	Ток нагрузки, мА						Напряжение на потребителях, В		
	I_A	I_B	I_C	I_{AB}	I_{BC}	I_{CA}	U_{ab}	U_{bc}	U_{ca}
Симметричная нагрузка									
Обрыв линейного провода «В»									
Обрыв фазы потребителя «СА»									
Обрыв фазы потребителя «СА» и обрыв линейного провода «В»									
Несимметричная нагрузка									

8. Установить в соответствии с заданным вариантом несимметричную нагрузку (табл. 31) и включив электропитание, провести измерения токов и напряжений.

Таблица 31

№ варианта	1	2	3	4	5	6
R_{AB}	R21-2	R21-2	R21-3	R21-3	R21-1	R21-3
R_{BC}	R22	R22	R22	R22	R22	R22
R_{CA}	R20-2	R20-3	R20-2	R20-3	R20-2	R20-1

9. Исследовать влияние сопротивления линии передачи на режим работы трехфазного потребителя. Для этого включить последовательно в каждую фазу источника питания

дополнительные резисторы R14, R15, R16, установить симметричную нагрузку. Включить электропитание и измерить напряжения и токи. Результаты измерений занести в табл. 30. Выключить источник питания E4.

10. Для всех опытов построить в масштабе векторные диаграммы.

11. По векторным диаграммам определить для исследованных режимов линейные токи I_B и I_C .

12. Сравнить результаты измерений линейных и фазных токов при соединении потребителя в треугольник для исследованных режимов.

13. Проанализировать влияние обрывов линейного и фазного проводов на режимы работы потребителей.

Форма представления результата:

- а) наименование работы и цель работы;
- б) технические данные электроизмерительных приборов;
- в) схему эксперимента с включенными измерительными приборами;
- г) таблицы с результатами эксперимента;
- д) векторные диаграммы для всех проведенных опытов;
- е) выводы по работе.

Критерии оценки:

Оценка «отлично» ставится в том случае, если студент:

- свободно применяет полученные знания при выполнении лабораторных заданий;
- выполнил работу в полном объеме с соблюдением необходимой последовательности действий;
- в письменном отчете по работе правильно и аккуратно выполнены все записи;

Оценка «хорошо» ставится, если:

- выполнены требования к оценке «отлично», но допущены 2 – 3 недочета при выполнении лабораторных заданий и студент может их исправить самостоятельно или при небольшой помощи преподавателя;
- в письменном отчете по работе делает незначительные ошибки;

Оценка «удовлетворительно» ставится, если:

- практическая работа выполнена не полностью, но объем выполненной части позволяет получить правильные результаты и выводы;
- в ходе выполнения работы студент продемонстрировал слабые практические навыки, были допущены ошибки;
- в письменном отчете по работе допущены ошибки;

Оценка «неудовлетворительно» ставится, если:

- лабораторная работа выполнена не полностью и объем выполненной работы не позволяет сделать правильных выводов, у студента имеются лишь отдельные представления об изученном материале, большая часть материала не усвоена;
- в письменном отчете по работе допущены грубые ошибки, либо он вообще отсутствует