

Министерство образования и науки Российской Федерации

Федеральное государственное бюджетное образовательное учреждение
высшего образования

«Магнитогорский государственный технический университет
им. Г.И. Носова»

Многопрофильный колледж



**КОМПЛЕКТ КОНТРОЛЬНО-ОЦЕНОЧНЫХ СРЕДСТВ
ДЛЯ ТЕКУЩЕГО КОНТРОЛЯ И ПРОМЕЖУТОЧНОЙ АТТЕСТАЦИИ
ПО УЧЕБНОЙ ДИСЦИПЛИНЕ
ОП.06 ИНЖЕНЕРНАЯ ГРАФИКА**

**программы подготовки специалистов среднего звена
по специальности СПО**

**15.02.03 Техническая эксплуатация гидравлических машин, гидроприводов
и гидропневмоавтоматики**

Магнитогорск, 2017

ОДОБРЕНО

Предметно-цикловой комиссией
Механического и гидравлического
оборудования

Председатель: О.А. Тарасова
Протокол №6 от 21 февраля 2018 г.

Методической комиссией

Протокол №4 от 01 марта 2018 г.

Разработчик

О.А. Тарасова,
преподаватель МпК ФГБОУ ВО «МГТУ им. Г.И. Носова»

Комплект контрольно-оценочных средств для текущего контроля и промежуточной аттестации по учебной дисциплине составлен на основе ФГОС СПО по специальности 15.02.03 Техническая эксплуатация гидравлических машин, гидроприводов и гидропневмоавтоматики, утвержденного «18» апреля 2014 г. №345, и рабочей программы учебной дисциплины «Инженерная графика».

ОБЩИЕ ПОЛОЖЕНИЯ

Учебная дисциплина «*Инженерная графика*» относится к общепрофессиональным дисциплинам профессионального цикла.

В результате их выполнения, обучающийся **должен уметь:**

- У1. выполнять графические изображения технологического оборудования и технологических схем в ручной и машинной графике;
- У2. выполнять комплексные чертежи геометрических тел и проекции точек, лежащих на их поверхности, в ручной и машинной графике;
- У3. выполнять чертежи технических деталей в ручной и машинной графике;
- У4. читать чертежи и схемы;
- У5. оформлять технологическую и конструкторскую документацию в соответствии с действующей нормативно-технической документацией;

В результате освоения дисциплины обучающийся **должен знать:**

- 31. законы, методы и приемы проекционного черчения;
- 32. правила выполнения и чтения конструкторской и технологической документации;
- 33. правила оформления чертежей, геометрические построения и правила вычерчивания технических деталей;
- 34. способы графического представления технологического оборудования и выполнения технологических схем;
- 35. требования стандартов Единой системы конструкторской документации (далее - ЕСКД) и Единой системы технической документации (далее - ЕСТД) к оформлению и составлению чертежей и схем

Содержание дисциплины ориентировано на подготовку студентов к освоению профессиональных модулей ППССЗ по специальности и овладению профессиональными компетенциями:

ПК 1.6. Организовывать и выполнять ремонт гидравлических и пневматических систем.

В процессе освоения дисциплины у студентов должны формироваться общие компетенции:

ОК 1. Понимать сущность и социальную значимость своей будущей профессии, проявлять к ней устойчивый интерес.

ОК 5. Использовать информационно-коммуникационные технологии в профессиональной деятельности.

ОК 6. Работать в коллективе и команде, эффективно общаться с коллегами, руководством, потребителями.

В качестве форм и методов текущего контроля используются домашние контрольные работы, практические занятия, тестирование, и др.

Промежуточная аттестация в форме *дифференцированного зачета*.

Оценка индивидуальных образовательных достижений по результатам текущего контроля успеваемости и промежуточной аттестации производится в соответствии с универсальной шкалой:

Процент результативности (правильных ответов)	Качественная оценка индивидуальных образовательных достижений	
	балл (отметка)	вербальный аналог
90 ÷ 100	5	отлично
80 ÷ 89	4	хорошо
70 ÷ 79	3	удовлетворительно
менее 70	2	не удовлетворительно

Таблица 1

Паспорт оценочных средств

№	Контролируемые разделы (темы) учебной дисциплины*	Контролируемые умения, знания	Контролируемые компетенции	Наименование оценочного средства	
				Текущий контроль	Промежуточная аттестация
1	Введение	<i>У1-4, 31-5</i>	<i>ОК 1,5,6</i>	<i>Тест входного контроля</i>	<i>Вопросы к зачету Итоговая контрольная работа</i>
2	Раздел 1 Геометрическое черчение			<i>Контрольная работа № 1 Тестирование</i>	
3	Тема 1.1. Основные сведения по оформлению чертежей.	<i>У3-5 31,2</i>	<i>ПК.1.6 ОК 1,5,6</i>	<i>Практическая работа</i>	
4	Тема 1.2. Чертежный шрифт и выполнение надписей на чертежах	<i>У3-5 33-5</i>	<i>ПК.1.6 ОК 1,5,6</i>	<i>Практическая работа</i>	
5	Тема 1.3. Основные правила нанесения размеров	<i>У3-5 31-5</i>	<i>ПК.1.6 ОК 1,5,6</i>	<i>Практическая работа</i>	
6	Тема 1.4. Геометрические построения и правила вычерчивания контуров технических деталей	<i>У1-3 31,2</i>	<i>ПК.1.6 ОК 1,5,6</i>	<i>Практическая работа, тестирование</i>	
7	Раздел 2 Проекционное черчение			<i>Контрольная работа № 2 Тестирование</i>	

8	Тема 2.1. Проецирование точки. Проецирование отрезка прямой линии. Проецирование плоскости	<i>У1-3</i> <i>З1-3</i>	<i>ПК.1.6</i> <i>ОК 1,5,6</i>	<i>Практическая работа</i>
9	Тема 2.2. АксонOMETрические проекции.	<i>У1-3</i> <i>З1-5</i>	<i>ПК.1.6</i> <i>ОК 1,5,6</i>	<i>Практическая работа, доклады</i>
10	Тема 2.3. Проецирование геометрических тел.	<i>У1-3</i> <i>З1-2</i>	<i>ПК.1.6</i> <i>ОК 1,5,6</i>	<i>Практическая работа</i> <i>Доклад</i>
11	Тема 2.4. Техническое рисование и элементы технического конструирования	<i>У3-5</i> <i>З1-5</i>	<i>ПК.1.6</i> <i>ОК 1,5,6</i>	<i>Практическая работа</i> <i>Доклады</i>
12	Тема 2.5. Проекции моделей	<i>У1-3</i> <i>З2</i>	<i>ПК.1.6</i> <i>ОК 1,5,6</i>	<i>Практическая работа</i>
13	Раздел 3 Машиностроительное черчение			<i>Контрольная работа № 3</i> <i>Тестирование</i>
14	Тема 3.1. Основные положения	<i>У3-8,</i> <i>З1-5</i>	<i>ПК.1.6</i> <i>ОК 1,5,6</i>	<i>Практическая работа</i>
15	Тема 3.2. Категории изображений на чертеже - виды, разрезы, сечения	<i>У3-5</i> <i>З1-5</i>	<i>ПК.1.6</i> <i>ОК 1,5,6</i>	<i>Практическая работа</i>
16	Тема 3.3. Резьба, резьбовые изделия	<i>У3-5</i> <i>З1-5</i>	<i>ПК.1.6</i> <i>ОК 1,5,6</i>	<i>Практическая работа</i>

				<i>работа</i>
17	Тема 3.4. Эскизы деталей и рабочие чертежи эскиза деталей	<i>У3-5 33-5</i>	<i>ПК.1.6 ОК 1,5,6</i>	<i>Практическая работа</i>
18	Тема 3.5. Разъёмные и неразъёмные соединения деталей	<i>У3-5 33-5</i>	<i>ПК.1.6 ОК 1,5,6</i>	<i>Практическая работа</i>
19	Тема 3. 6. Общие сведения об изделиях и составлении сборочных чертежей.	<i>У3-5 33-5</i>	<i>ПК.1.6 ОК 1,5,6</i>	<i>Практическая работа, тестирование</i>
20	Тема 3. 7 Чтение и детализирование чертежей. Правила разработки и оформления конструкторской документации.	<i>У3-5 34-5</i>	<i>ПК.1.6 ОК 1,5,6</i>	<i>Практическая работа</i>
21	Раздел 4 Методы и приемы выполнения схем по специальности		<i>ПК.1.6 ОК 1,5,6</i>	<i>Тестирование</i>
22	Тема 4.1 Методы и приемы выполнения схем по специальности	<i>У3-5 31-5</i>	<i>ПК.1.6 ОК 1,5,6</i>	<i>Практическая работа</i>
23	Раздел 5 Общие сведения о машинной графике		<i>ПК.1.6 ОК 1,5,6</i>	<i>Контрольная работа № 4</i>
24	Тема 5.1 Основные сведения о системе КОМПАС - ГРАФИК	<i>У3-5 31-5</i>	<i>ПК.1.6 ОК 1,5,6</i>	<i>Практическая работа</i>

1. ВХОДНОЙ КОНТРОЛЬ

Спецификация

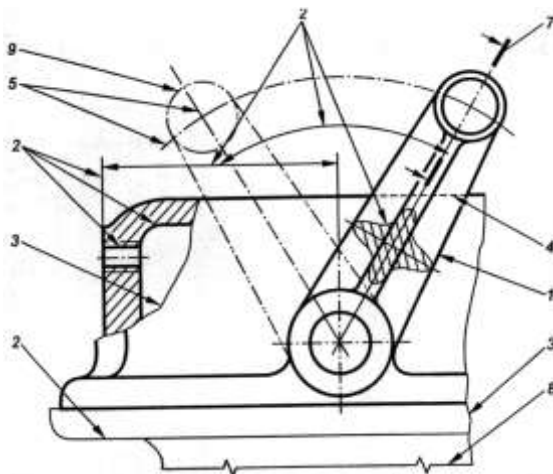
Входной контроль проводится с целью определения готовности обучающихся к освоению учебной дисциплины, базируется на дисциплинах, предшествующих изучению данной учебной дисциплины:

- ЕН.01 Математика

По результатам входного контроля планируется осуществление в дальнейшем дифференцированного и индивидуального подхода к обучающимся. При низком уровне знаний проводятся корректирующие курсы, дополнительные занятия, консультации.

Примеры заданий входного контроля

1. Выберите правильный вариант ответа. Какой формат имеет размеры 210×297 ?
 - а) А 0;
 - б) А 1;
 - в) А 2;
 - г) А 4.
2. По рисунку найдите соответствие № линии и названия линии.



- | | |
|---------|------------------------|
| 1. № 1 | а) штриховая; |
| 2. № 4 | б) сплошная волнистая; |
| 3. № 3. | в) сплошная основная; |
| 4. № 8 | г) тонкая с изломами. |

Критерии оценки

За каждый правильный ответ – 1 балл.

За неправильный ответ – 0 баллов.

Процент результативности (правильных ответов)	Качественная оценка индивидуальных образовательных достижений	
	балл (отметка)	вербальный аналог
90 ÷ 100	5	отлично
80 ÷ 89	4	хорошо
70 ÷ 79	3	удовлетворительно
менее 70	2	не удовлетворительно

2. ТЕКУЩИЙ КОНТРОЛЬ

Текущий контроль успеваемости осуществляется в ходе повседневной учебной работы по курсу дисциплины. Данный вид контроля должен стимулировать стремление к систематической самостоятельной работе по изучению учебной дисциплины, овладению профессиональными и общими компетенциями, позволяет отслеживать положительные/отрицательные результаты и планировать предупреждающие/корректирующие мероприятия.

Формы текущего контроля

2.1 КОНТРОЛЬНЫЕ РАБОТЫ

Спецификация

КОНТРОЛЬНАЯ РАБОТА № 1

Контрольная работа входит в состав комплекта контрольно-оценочных средств и предназначена для рубежного контроля и оценки умений и знаний обучающихся 2 курса по специальности 15.02.03 Техническая эксплуатация гидравлических машин, гидроприводов и гидропневмоавтоматики базовой подготовки, по программе учебной дисциплины «Инженерная графика»

Контрольная работа выполняется после изучения раздела № 1 **Геометрическое черчение**

Время выполнения:

- подготовка 5 мин.;
- выполнение 70 мин.;
- оформление и сдача 15 мин.;
- всего 90 мин.

Перечень материалов, оборудования и информационных источников: :

- рабочая тетрадь студента,
- набор чертежных инструментов;
- методические указания к выполнению контрольных графических работ.

Вариант 1

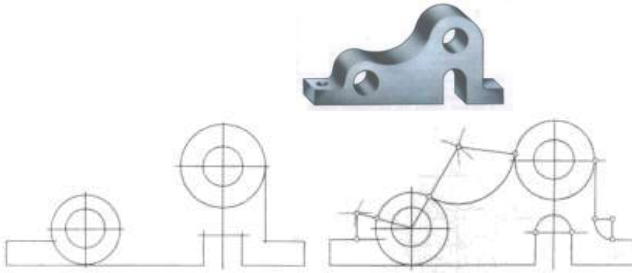
Задание 1

Ответить письменно на вопросы:

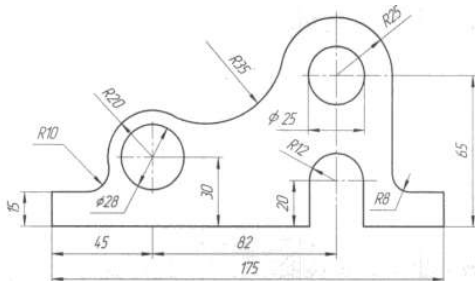
1. Как определяются размеры форматов листов?
2. Какие масштабы уменьшения и увеличения установлены стандартом?
3. Какие основные типы линий употребляются в черчении.
4. Что такое размер шрифта?

Задание 2. Практическое задание

Вариант 1.2,3,4



Станина



Критерии оценки:

Контрольная работа оценивается двумя оценками:

- за теоретически вопросы;
- за графическую часть.

А) Критерии оценки теоретической части:

За каждый правильный ответ – 1 балл.

За неправильный ответ – 0 баллов.

Процент результативности (правильных ответов)	Качественная оценка индивидуальных образовательных достижений	
	балл (отметка)	вербальный аналог
90 ÷ 100	5	отлично
80 ÷ 89	4	хорошо
70 ÷ 79	3	удовлетворительно
менее 70	2	не удовлетворительно

А) Критерии оценки практической части :

За каждый правильный ответ – 1 балл.

За неправильный ответ – 0 баллов.

Процент результативности (правильных ответов)	Качественная оценка индивидуальных образовательных достижений	
	балл (отметка)	вербальный аналог
90 ÷ 100 (1.Правильность выполнения чертежа в соответствии с заданием; 2. Соблюдение ГОСТ ЕСКД,	5	отлично
80 ÷ 89 1.Правильность выполнения чертежа в соответствии с заданием; 2. Не точное соблюдение ГОСТ ЕСКД	4	хорошо
70 ÷ 79 1.Допущены ошибки при выполнении чертежа; 2. Не точное соблюдение ГОСТ ЕСКД	3	удовлетворительно
менее 70 1.Допущены грубые ошибки при выполнении чертежа;	2	не удовлетворительно

КОНТРОЛЬНАЯ РАБОТА № 2

Спецификация

Контрольная работа входит в состав комплекта контрольно-оценочных средств и предназначена для рубежного контроля и оценки умений и знаний обучающихся 2 курса по специальности 15.02.03 Техническая эксплуатация гидравлических машин, гидроприводов и гидропневмоавтоматики базовой подготовки, по программе учебной дисциплины «Инженерная графика»

Контрольная работа выполняется после изучения раздела № 2 Проекционное черчение

Время выполнения:

- подготовка 5 мин.;
- выполнение 70 мин.;
- оформление и сдача 15 мин.;
- всего 90 мин.

Перечень материалов, оборудования и информационных источников:

- рабочая тетрадь студента,
- набор чертежных инструментов;
- методические указания к выполнению контрольных графических работ.

Вариант 1

Задание 1 Теоретическое задание

Ответить письменно на вопросы:

- 1.Опешите метод деления окружности на 3 равные части.
- 2.Дайте определение проекционного угла.
- 3.Что называется следом прямой линии?

Задание 2 Построить третью проекцию модели по двум данным. Нанести размеры. Построить изометрическую проекцию этой модели.

Критерии оценки:

Контрольная работа оценивается двумя оценками:

- за теоретически вопросы;
- за графическую часть.

А) Критерии оценки теоретической части:

За каждый правильный ответ – 1 балл.

За неправильный ответ – 0 баллов.

Процент результативности (правильных ответов)	Качественная оценка индивидуальных образовательных достижений	
	балл (отметка)	вербальный аналог
90 ÷ 100	5	отлично
80 ÷ 89	4	хорошо
70 ÷ 79	3	удовлетворительно
менее 70	2	не удовлетворительно

А) Критерии оценки практической части :

За каждый правильный ответ – 1 балл.

За неправильный ответ – 0 баллов.

Процент результативности (правильных ответов)	Качественная оценка индивидуальных образовательных достижений	
	балл (отметка)	вербальный аналог
90 ÷ 100 (1.Правильность выполнения чертежа в соответствии с заданием; 2. Соблюдение ГОСТ ЕСКД,	5	отлично
80 ÷ 89 1.Правильность выполнения чертежа в соответствии с заданием; 2. Не точное соблюдение ГОСТ ЕСКД	4	хорошо
70 ÷ 79 1.Допущены ошибки при выполнении чертежа; 2. Не точное соблюдение ГОСТ ЕСКД	3	удовлетворительно
менее 70 1.Допущены грубые ошибки при выполнении чертежа; 2. Не соблюдение ГОСТ ЕСКД	2	не удовлетворительно

КОНТРОЛЬНАЯ РАБОТА № 3

Спецификация

Контрольная работа входит в состав комплекта контрольно-оценочных средств и предназначена для рубежного контроля и оценки умений и знаний обучающихся 2 курса по специальности 15.02.03 Техническая эксплуатация гидравлических машин, гидроприводов и гидропневмоавтоматики базовой подготовки, по программе учебной дисциплины «Инженерная графика»

Контрольная работа выполняется после изучения раздела № 3 Машиностроительное черчение

Время выполнения:

- подготовка 10 мин.;
- выполнение 150 мин.;
- оформление и сдача 20 мин.;
- всего 180 мин.

Перечень материалов, оборудования и информационных источников:

- рабочая тетрадь студента,
- набор чертежных инструментов;
- методические указания к выполнению контрольных графических работ.

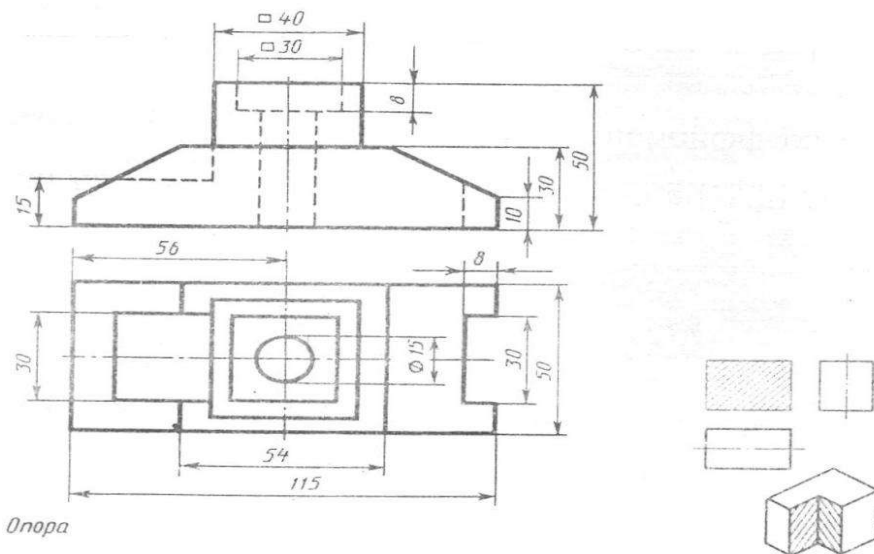
Вариант 1

Задание 1 Теоретическое задание

Ответить письменно на вопросы:

1. Изображение на какой плоскости проекций принимается на чертеже в качестве главного?
2. Что такое разрез? Что показывают на разрезе?
3. Какой разрез называется местным?

Задание 2 По двум данным проекциям построить третью проекцию с применением разрезов, указанных в схеме, изометрическую проекцию учебной модели с вырезом передней четверти.



Опора

Критерии оценки:

Контрольная работа оценивается двумя оценками:

- за теоретические вопросы;
- за графическую часть.

А) Критерии оценки теоретической части:

За каждый правильный ответ – 1 балл.

За неправильный ответ – 0 баллов.

Процент результативности (правильных ответов)	Качественная оценка индивидуальных образовательных достижений	
	балл (отметка)	вербальный аналог
90 ÷ 100	5	отлично
80 ÷ 89	4	хорошо
70 ÷ 79	3	удовлетворительно
менее 70	2	не удовлетворительно

А) Критерии оценки практической части :

За каждый правильный ответ – 1 балл.

За неправильный ответ – 0 баллов.

Процент результативности (правильных ответов)	Качественная оценка индивидуальных образовательных достижений	
	балл (отметка)	вербальный аналог
90 ÷ 100 (1.Правильность выполнения чертежа в соответствии с заданием; 2. Соблюдение ГОСТ ЕСКД,	5	отлично
80 ÷ 89 1.Правильность выполнения чертежа в соответствии с заданием; 2. Не точное соблюдение ГОСТ ЕСКД	4	хорошо
70 ÷ 79 1.Допущены ошибки при выполнении чертежа; 2. Не точное соблюдение ГОСТ ЕСКД	3	удовлетворительно
менее 70 1.Допущены грубые ошибки при выполнении чертежа; 2. Не соблюдение ГОСТ ЕСКД	2	не удовлетворительно

КОНТРОЛЬНАЯ РАБОТА № 4 **Спецификация**

Контрольная работа входит в состав комплекта контрольно-оценочных средств и предназначена для рубежного контроля и оценки умений и знаний обучающихся 2 курса по специальности 15.02.03 Техническая эксплуатация гидравлических машин, гидроприводов и гидропневмоавтоматики базовой подготовки, по программе учебной дисциплины «Инженерная графика»

Контрольная работа выполняется после изучения раздела № 4 Общие сведения о машинной графике

Время выполнения:

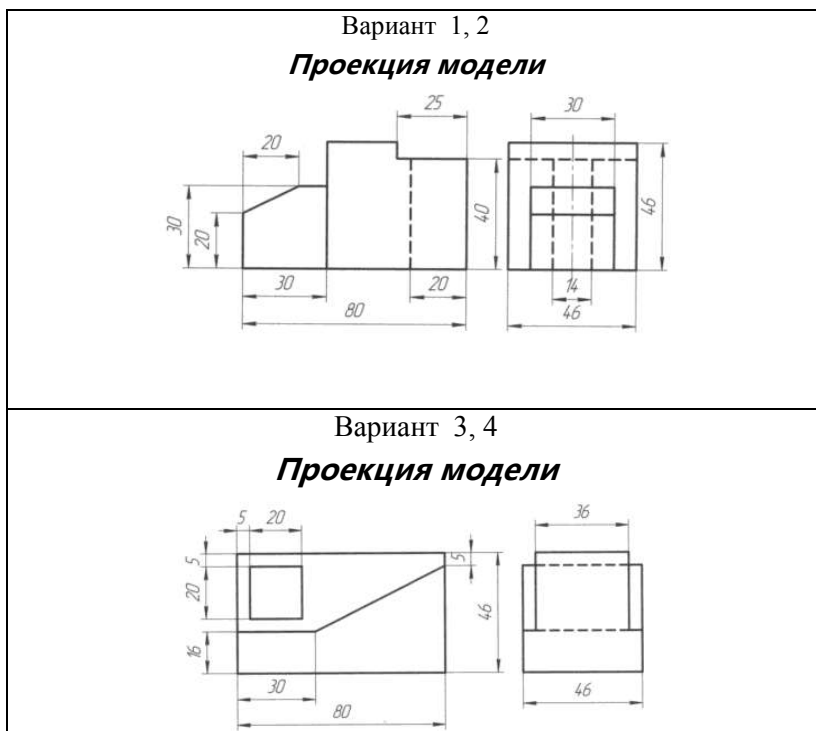
- подготовка 10 мин.;
- выполнение 150 мин.;
- оформление и сдача 20 мин.;
- всего 180 мин.

Перечень материалов, оборудования и информационных источников:

- рабочая тетрадь студента,
- набор чертежных инструментов;
- методические указания к выполнению контрольных графических работ,
- персональный компьютер.

Вариант 1

Задание 1. **Проекция модели (В программе КОМПАС)** Построить третью проекцию модели по двум данным. Нанести размеры на комплексном чертеже Построить изометрическую проекцию этой модели.



Критерии оценки:

А) Критерии оценки практической части :

За каждый правильный ответ – 1 балл.

За неправильный ответ – 0 баллов.

Процент результативности (правильных ответов)	Качественная оценка индивидуальных образовательных достижений	
	балл (отметка)	вербальный аналог
90 ÷ 100 (1.Правильность выполнения чертежа в соответствии с заданием; 2. Соблюдение ГОСТ ЕСКД,	5	отлично
80 ÷ 89 1.Правильность выполнения чертежа в соответствии с заданием; 2. Не точное соблюдение ГОСТ ЕСКД	4	хорошо
70 ÷ 79 1.Допущены ошибки при выполнении чертежа; 2. Не точное соблюдение ГОСТ ЕСКД	3	удовлетворительно
менее 70 1.Допущены грубые ошибки при выполнении чертежа; 2. Не соблюдение ГОСТ ЕСКД	2	не удовлетворительно

2.2 ВЫПОЛНЕНИЕ ГРАФИЧЕСКИХ РАБОТ И УПРАЖНЕНИЙ

Перечень

1. Выполнение титульного листа альбома графических работ студента
2. Выполнение титульного листа альбома графических работ студента
3. Чертеж контура детали с нанесением размеров по ГОСТ 2.307 - 68
4. Контур технической детали.
5. Построение проекции плоской фигуры по заданным координатам
6. Построение плоских фигур в изометрии
7. Построение группы геометрических тел: комплексный чертеж и аксонометрическая проекция.
8. Построение фигуры сечения усеченного геометрического тела.
9. Построение линий пересечения пересекающихся поверхностей тел.
10. Построение технического рисунка детали с приданием рельефности.
11. Построение третьей проекции модели по двум заданным и ее аксонометрической проекции
12. Простые разрезы.
13. Сложные разрезы
14. Чертежи крепежных изделий.
15-16. Эскизы детали с натуры. Резьбовые соединения.
17. Зубчатые передачи. Чертеж одной из зубчатых передач (цилиндрической или конической или червячной со шпоночным соединением).
18. Эскизы деталей сборочной единицы. Сборочный чертеж по эскизам
19. Рабочий чертеж детали по сборочному чертежу – детализирование.
20. Схема кинематическая
21. Чертеж по специальности по индивидуальному заданию.

Критерии оценки:

Процент результативности (правильных ответов)	Качественная оценка индивидуальных образовательных достижений	
	балл (отметка)	вербальный аналог
90 ÷ 100 % 1. Правильность выполнения чертежа в соответствии с заданием; 2. Соблюдение ГОСТ ЕСКД,	5	отлично
80 ÷ 89% 1. Правильность выполнения чертежа в соответствии с заданием;	4	хорошо

2. Неточное соблюдение ГОСТ ЕСКД		
70 ÷ 79%		удовлетворительно
1. Допущены ошибки при выполнении чертежа; 2. Неточное соблюдение ГОСТ ЕСКД	3	
менее 70%		не
1. Допущены грубые ошибки при выполнении чертежа; 2. Несоблюдение ГОСТ ЕСКД	2	удовлетворительно

2.3 ДОКЛАДЫ

Спецификация

Доклад входит в состав комплекта контрольно-оценочных средств и предназначается для текущего контроля и оценки умений и знаний обучающихся 2 курса специальности по программе учебной дисциплины «Инженерная графика».

Доклад может быть заслушан на практическом занятии как итог самостоятельной работы обучающихся после изучения

Тема 2.3. Аксонометрические проекции

Время на подготовку 1,5 часа

Время выступления: 10 мин.

Темы докладов

- 1.«Виды аксонометрических проекций»
2. « Построение аксонометрических осей координат».
- 3.«Построение аксонометрических проекций плоских фигур и гранных тел»
4. « Изображение окружностей в аксонометрических проекциях».

Тема 2.7 Техническое рисование и элементы технического конструирования

Темы докладов

- 1.«Назначение технического рисунка».
2. «Порядок построения изображений на чертежах. Примеры. Технический рисунок деталей».

Подготовленные доклады позволяют проверить следующие знания и умения, а также степень сформированности общих компетенций и коммуникативных навыков:

знать:

- законы, методы и приемы проекционного черчения;
- правила выполнения и чтения конструкторской и технологической документации;
- правила оформления чертежей, геометрические построения и правила вычерчивания технических деталей;

ОК 1. Понимать сущность и социальную значимость своей будущей профессии, проявлять к ней устойчивый интерес.

ОК 2. Организовывать собственную деятельность, выбирать типовые методы и способы выполнения профессиональных задач, оценивать их эффективность и качество.

ОК 4. Осуществлять поиск и использование информации, необходимой для эффективного выполнения профессиональных задач, профессионального и личностного развития.

ОК 5. Использовать информационно-коммуникационные технологии в профессиональной деятельности.

Текст доклада выстраивается по основным положениям исследовательской работы и отражает значимые моменты введения и теоретический материал.

Для сообщений требуется персональный компьютер и мультимедиапроектор.

Длительность выступления с докладом обычно не превосходит 10 минут. Потому при подготовке сообщения из текста работы отбирается самое главное. Для успешного выступления следует заучить значение всех определений, которые употребляются в сообщении. Необходимо заблаговременно приготовить необходимый иллюстративный материал (презентацию).

Критерии оценки

Доклад оценивается по следующим критериям:

1. Постановка темы сообщения, её актуальность, научная и практическая значимость, оригинальность.
2. Содержание сообщения: соответствие содержания заявленной теме, относительный уровень сложности, научность и глубина рассматриваемых фактов, методов и приемов решений и доказательств.
3. Использование знаний вне программы, эрудированность автора в рассматриваемой области науки, знание современного состояния проблемы.
4. Полнота цитируемой литературы, ссылки на исследования ученых, занимающихся данной проблемой, использование известных результатов

и научных фактов в работе.

5. Изложение сообщения: свободное владение материалом, научной терминологией; понимание содержания и значимости выводов и результатов исследования, наглядность, последовательность, логичность и четкость изложения; риторические способности, убедительность рассуждений, оригинальность выводов. Умение отвечать на вопросы.

6. Новизна работы

- Получены новые теоретические результаты;
- Имеется новый подход к решению известной проблемы;
- Достоверность результатов работы.

Оценка «отлично» ставится:

1. Выполнены все требования к сообщению:

- обозначена проблема и обоснована её актуальность, научная и практическая значимость;
- сделан краткий анализ различных точек зрения на рассматриваемую проблему, освещено современное состояние исследуемой проблемы и логично изложена собственная позиция;
- показана новизна работы и имеются факты, говорящие о достоверности результатов;

2. Знание учащимся изложенного в докладе материала, умение грамотно и аргументировано изложить суть проблемы; отвечать на вопросы по теме доклада; присутствие собственной точки зрения, аргументов, комментариев, выводов;

3. Наличие качественно выполненного презентационного материала, не дублирующего основной текст защитного слова, а являющегося его иллюстративным фоном.

Оценка «хорошо» ставится:

1. Соблюдены не все требования к сообщению;

- неточности в изложении материала;
- отсутствует логическая последовательность в суждениях, недостаточно освещена литература по изучаемой проблеме;
- показана новизна работы и имеются факты, говорящие о достоверности результатов;

2. Знание учащимся изложенного в сообщении материала, умение грамотно и аргументировано изложить суть проблемы; на дополнительные вопросы даны неполные ответы.

3. Наличие качественно выполненного презентационного материала, не дублирующего основной текст защитного слова, а являющегося его иллюстративным фоном.

Оценка «удовлетворительно» ставится:

1. Требования к сообщению соблюдены не полностью:
 - тема освещена лишь частично;
 - допущены фактические ошибки в содержании сообщения, недостаточно освещена литература по изучаемой проблеме; отсутствует вывод;
 - отсутствие собственной точки зрения на исследуемую проблему, нет новизны.
2. Затруднения в изложении, аргументировании, в ответах на вопросы.
3. Отсутствует презентационный материал.

Оценка «неудовлетворительно» ставится

1. Требования к сообщению соблюдены не полностью:
 - содержание материала не соответствует заявленной теме;
 - допущены фактические ошибки в содержании сообщения, отсутствует вывод;
 - отсутствие анализа современных исследований по проблеме, нет новизны и собственной позиции по представленной проблеме.
2. Затруднения в изложении, аргументировании, неумение продемонстрировать знания по содержанию, проблеме своей работы, неубедительные ответы на поставленные вопросы или отсутствие ответа на вопросы.
3. Отсутствие презентационного материала.

2.4 ТЕСТИРОВАНИЕ

Спецификация

Тест входит в состав комплекта контрольно-оценочных средств и предназначается для текущего контроля и оценки умений и знаний, обучающихся 2 курса специальности 15.02.03 Техническая эксплуатация гидравлических машин, гидроприводов и гидропневмоавтоматики, по программе учебной дисциплины «Инженерная графика»»

Тест проводится на компьютере после каждого раздела.

Время выполнения теста:

подготовка - 5 мин;

выполнение - 30 мин;

Примеры тестовых заданий для самоконтроля

Вам предлагается выполнить следующие задания.

1. Сколько названий основных видов, получаемых на основных плоскостях проекций:

1) 4

2) 5

3) 6

2. Под каким углом к линии рамки выполняют штриховку на разрезах детали, выполненной из металла:

1) 45°

2) 60°

3) 90°

Критерии оценки

За правильный ответ на вопросы или верное решение задачи выставляется положительная оценка – 1 балл.

За не правильный ответ на вопросы или неверное решение задачи выставляется отрицательная оценка – 0 баллов.

Процент результативности (правильных ответов)	Качественная оценка индивидуальных образовательных достижений	
	балл (отметка)	вербальный аналог
90 ÷ 100	5	отлично
80 ÷ 89	4	хорошо
60 ÷ 79	3	удовлетворительно
менее 60	2	не удовлетворительно

3. ПРОМЕЖУТОЧНАЯ АТТЕСТАЦИЯ

Промежуточная аттестация обучающихся по учебной дисциплине, осуществляется по завершении изучения данной дисциплины и позволяет определить качество и уровень ее освоения. Предметом оценки освоения учебной дисциплины являются умения и знания.

Спецификация

Итоговый контроль осуществляется при завершении изучения данной дисциплины. Формой промежуточной аттестации по дисциплине является дифференцированный зачет. Итоговый контроль включает примерный перечень вопросов и практических заданий, а так же критерии оценки.

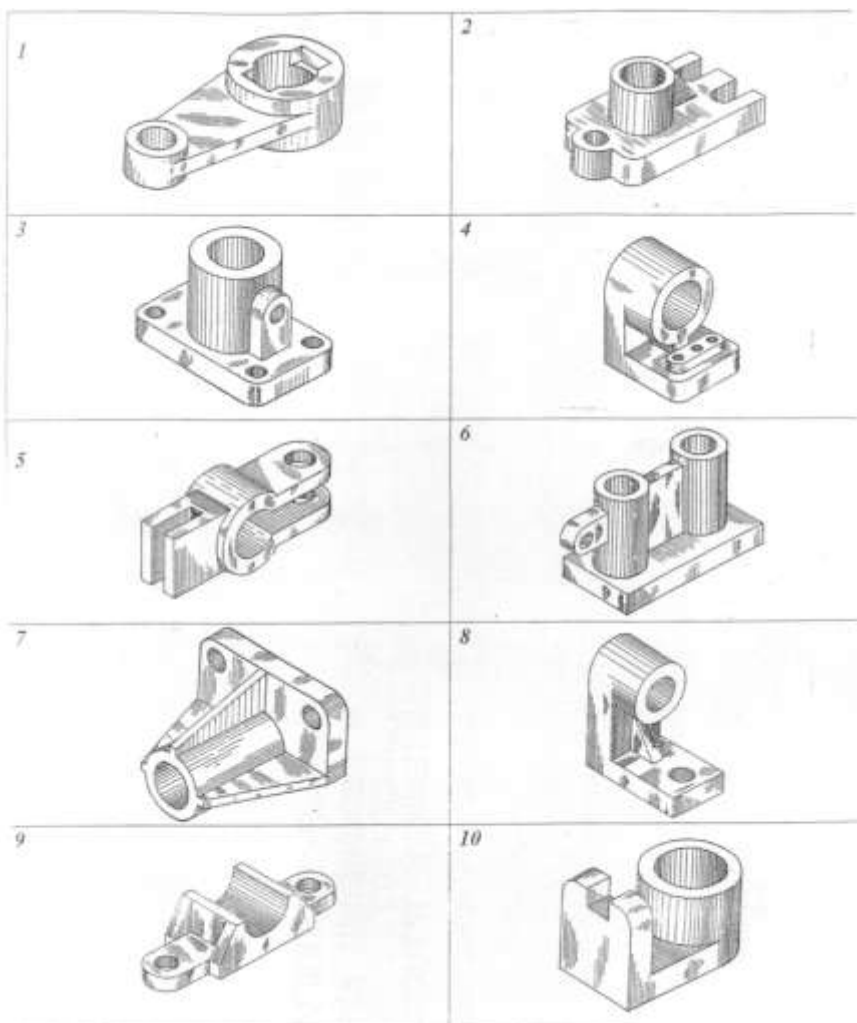
Контрольные вопросы к зачету

№	Контрольные вопросы	Тема
1	1.Форматы основные и дополнительные. 2.Рамка чертежа, ее параметры. 3.Основная надпись (угловой штамп), параметры и заполнение. 4.Линии чертежа, их типы и размеры; методика выполнения. 5.Масштабы. Числовые масштабы уменьшения и увеличения.	Тема 1.1. Основные сведения по оформлению чертежей
2	1.Размеры и конструкции букв и цифр русского алфавита, арабских цифр. 2.Приемы выполнения надписей на чертежах.	Тема 1.2. Чертежный шрифт и выполнение надписей на чертежах
3	1.Нанесение размеров окружностей; квадрата и радиусов скруглений.	Тема 1.3. Основные правила нанесения размеров
4	1.Методика деления окружностей на 3,6,12 равных частей. 2.Методика деления окружностей на 4и8 равных частей. 3.Методика деления окружностей на 5 и10 равных частей. 4.Сопряжения – определение. Сопряжение прямого, остроуго или тупого угла дугой	Тема1.4. Геометрические построения и правила вычерчивания контуров технических деталей

	<p>заданного радиуса.</p> <p>5.Сопряжение дуги и прямой линии.</p> <p>6.Построение внешнего сопряжения двух дуг.</p> <p>7.Построение внутреннего сопряжения двух дуг.</p> <p>8.Параллельное и центральное проецирование.</p>	
5	<p>1.Проекционный угол, комплексный чертеж точки. Проекция точек, координаты.</p> <p>2.Проекция прямой. Взаимное положение прямых в пространстве.</p> <p>3.Проекция плоскостей.</p>	<p>Тема 2.1. Проецирование точки. Проецирование отрезка прямой линии. Проецирование плоскости</p>
6	<p>1.Виды аксонометрических проекций.</p> <p>2.Построение плоских фигур в изометрии, окружности в изометрии.</p>	<p>Тема 2.2. Аксонометрические проекции.</p>
7	<p>1.Проекция геометрических тел. Точки на их поверхности.</p> <p>2.Проекция призмы, пересеченной плоскостью. Определение натуральных размеров сечения.</p>	<p>Тема 2.3. Проецирование геометрических тел.</p>
8	<p>1.Назначение и наглядность технического рисунка.</p>	<p>Тема 2.4. Техническое рисование и элементы технического конструирования</p>
9	<p>1.Проекция модели.</p>	<p>Тема 2.5. Проекция моделей</p>
10		<p>Тема 3.1. Основные положения</p>
11	<p>1.Основные виды. Определение вида, количество основных видов, их месторасположение на чертеже.</p> <p>2.Местные виды: определение, какими линиями ограничивается местный вид на</p>	<p>Тема 3.2. Категории изображений на чертеже - виды, разрезы, сечения</p>

	<p>чертеже, обозначение местного вида на чертеже. Дополнительные виды: в каком случае дополнительные виды обозначаются, какими линиями ограничиваются.</p> <p>3.Простые разрезы: определение разреза, виды простых разрезов, в зависимости от секущих плоскостей, их месторасположение на чертеже.</p> <p>4.Обозначение разрезов на чертеже. Какой линией, в каком случае обозначают разрезы на чертеже.</p> <p>5.Соединение части вида и части разреза.</p> <p>6.Наклонные разрезы: определение, обозначение. Местные разрезы: определение, обозначение.</p> <p>7.Сложные разрезы: определение, виды. Обозначение на чертеже.</p> <p>8.Сечения: определение сечения. Сечения вынесенные и наложенные.</p> <p>9.Обозначение сечений.</p> <p>10.Выносные элементы.</p>	
12	<p>1.Условное изображение резьбы на чертежах. Изображение резьбы на стержне (наружной) и в отверстии (внутренняя).</p> <p>2.Основные сведения о резьбе.</p> <p>3.Профили резьбы. Метрическая резьба.</p> <p>4.Стандартные резьбовые крепежные детали. Болт, условное обозначение болта.</p> <p>5.Резьбовые соединения: соединение деталей болтом.</p>	<p>Тема 3.3. Резьба, резьбовые изделия</p>
13	<p>1.Форма детали и ее элементы, их наименование.</p> <p>2.Измерительные инструменты и приемы измерения деталей машин.</p> <p>3.Эскизы деталей. Определение эскиза, порядок выполнения. Средства инженерной графики.</p> <p>4.Рабочие чертежи деталей. Отличие от эскиза, общие требования к чертежу детали.</p>	<p>Тема 3.4. Эскизы деталей и рабочие чертежи эскиза деталей</p>

14	<p>1.Разъемные и неразъемные соединения. 2.Шпоночные соединения. 3.Передачи, виды передач. 4.Основные параметры зубчатого цилиндрического колеса.</p>	<p>Тема 3.5. Разъёмные и неразъёмные соединения деталей</p>
15	<p>1.Сборочные чертежи. Особенности оформления. 2.Спецификация. Разделы спецификации. 3.Порядок выполнения сборочного чертежа.</p>	<p>Тема 3. 6. Общие сведения об изделиях и составлении сборочных чертежей.</p>
16	<p>1.Чтение чертежей. Что значит прочесть чертёж. Порядок чтения сборочного чертежа по основной надписи и спецификации. 2.Что называется детализацией.</p>	<p>Тема 3. 7 Чтение и детализация чертежей. Правила разработки и оформления конструкторской документации.</p>
17	<p>1.Общие сведения о схемах: определение, разновидности схем.</p>	<p>Тема 4.1 Методы и приемы выполнения схем по специальности</p>
		<p>Тема 5.1 Основные сведения о системе КОМПАС - ГРАФИК</p>



Критерии оценки:

Контрольная работа оценивается двумя оценками:

- за теоретические вопросы;
- за графическую часть.

А) Критерии оценки теоретической части:

Процент результативности (правильных ответов)	Качественная оценка индивидуальных образовательных достижений	
	балл (отметка)	вербальный аналог
<p>- Даны полные, развернутые ответы на поставленные вопросы, показана совокупность осознанных знаний по дисциплине, отражены основные концепции и теории по данному вопросу, описанные теоретические положения;</p> <p>-знание по предмету демонстрируется на фоне понимания его в системе данной науки и междисциплинарных связей.</p>	5	отлично
<p>- Даны полные, развернутые ответы на поставленные вопросы, однако студент испытывает затруднения при иллюстрации теоретических положений практическими примерами.</p> <p>-Могут быть допущены 2-3 неточности или незначительные ошибки, исправленные студентом с помощью преподавателя.</p>	4	хорошо
<p>-Дан недостаточно полный и недостаточно развернутый ответ. Студент не может проиллюстрировать теоретические положения практическими примерами.</p> <p>-Логика и последовательность изложения имеют нарушения; допущены ошибки в раскрытии понятий, употреблении терминов.).</p>	3	удовлетворительно
<p>-Ответ представляет собой разрозненные знания с существенными ошибками по вопросу, присутствуют фрагментарность, нелогичность изложения.</p> <p>-Отсутствие ответов на вопросы, дополнительные и уточняющие вопросы преподавателя не приводят к коррекции ошибочных ответов студента.</p>	2	не удовлетворительно

А) Критерии оценки практической части :

Процент результативности (правильных ответов)	Качественная оценка индивидуальных образовательных достижений	
	балл (отметка)	вербальный аналог
$90 \div 100$ (1.Правильность выполнения чертежа в соответствии с заданием; 2. Соблюдение ГОСТ ЕСКД,	5	отлично
$80 \div 89$ 1.Правильность выполнения чертежа в соответствии с заданием; 2. Не точное соблюдение ГОСТ ЕСКД	4	хорошо
$70 \div 79$ 1.Допущены ошибки при выполнении чертежа; 2. Не точное соблюдение ГОСТ ЕСКД	3	удовлетворительно
менее 70 1.Допущены грубые ошибки при выполнении чертежа; 2. Не соблюдение ГОСТ ЕСКД	2	не удовлетворительно

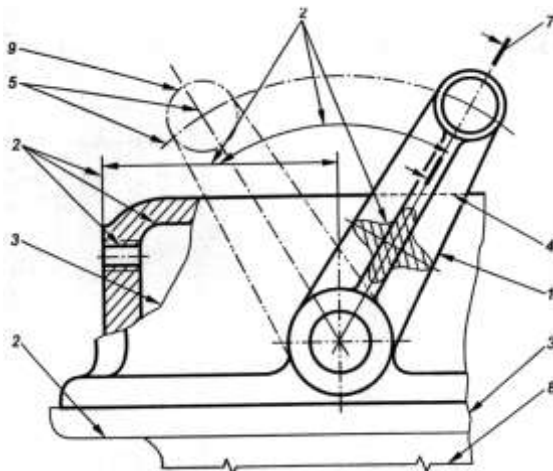
ПРИЛОЖЕНИЕ 1

ВХОДНОЙ КОНТРОЛЬ ВАРИАНТ 1

1. Выберите правильный вариант ответа. Какой формат имеет размеры 210×297 ?

- д) А 0;
- е) А 1;
- ж) А 2;
- з) А 4.

2. По рисунку найдите соответствие № линии и названия линии.



- | | |
|---------|------------------------|
| 5. № 1 | а) штриховая; |
| 6. № 4 | б) сплошная волнистая; |
| 7. № 3. | в) сплошная основная; |
| 8. № 8 | г) тонкая с изломами. |

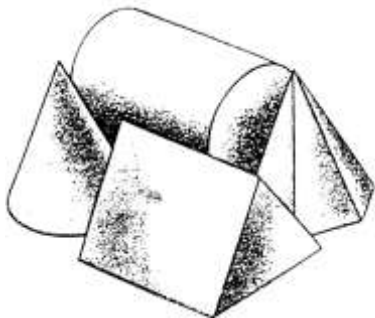
3. Какова длина штриха штриховой линии?

- а) от $5 \div 30$ мм;
- б) от $2 \div 8$ мм;
- в) от $1 \div 2$ мм.
- г) от $10 \div 20$ мм.

4. Какая линия используется для проведения осевых и центровых линий?

- а) сплошная основная;
- б) разомкнутая;
- в) сплошная тонкая;

- г) штрихпунктирная.
5. Чему равна высота прописных букв шрифта № 10?
- а) 5 мм;
 - б) 10 мм;
 - в) 10 см;
 - г) 5 см.
6. В каких единицах указывают линейные размеры на чертеже?
- а) в см;
 - б) в мм, без обозначения единицы измерения;
 - в) в мм, с обозначением единиц измерения.
7. На каком расстоянии от контура детали проводят размерную линию?
- а) 6-10 мм;
 - б) 3-5 мм;
 - в) 4-6 мм;
 - г) от 10 ÷ 20 мм.
8. Как обозначают диаметр окружности?
- а) R 20;
 - б) \varnothing 20;
 - в) 20;
 - г) \varnothing 20 мм.
9. Каким является масштаб 1:5?
- а) увеличения;
 - б) натуральной величины;
 - в) уменьшения.
10. Установите соответствие геометрических тел и их названий.

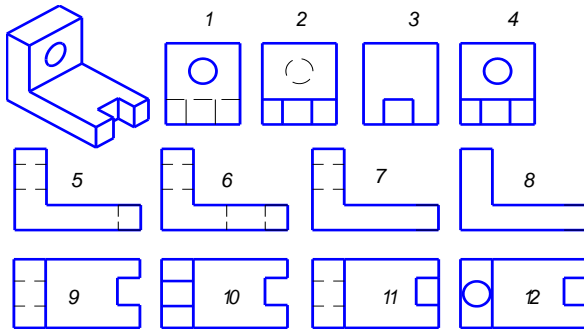


- а) конус;
- б) цилиндр;
- в) призма;
- г) пирамида

ВАРИАНТ 2

1. Масштаб, обозначающий натуральную величину изображения:
 - а) 4:1;
 - б) 1:1;
 - в) 5:1;
 - г) 1:2,5.
2. Какова длина штриха штриховой линии?
 - а) от 5 ÷ 30 мм;
 - б) от 2 ÷ 8 мм;
 - в) от 1 ÷ 2 мм.
 - г) от 10 ÷ 20 мм.
3. Сплошная тонкая линия применяется на чертежах для обозначения
 - а) линии сечения;
 - б) выносных и размерных линий;
 - в) линий сгиба на развертках;
 - г) линии видимого контура.
4. Какой формат имеет размеры 210 × 297?
 - а) А1;
 - б) А3;
 - в) А2;
 - г) А4.
5. Раствор циркуля при делении окружности на 6 равных частей равен?
 - а) радиусу;
 - б) диаметру;
 - в) квадрату;
 - г) 1/2 радиуса.
6. На какой плоскости проекций чертят главный вид детали?
 - а) на фронтальной;
 - б) на профильной;
 - в) на горизонтальной;
 - г) на наклонной плоскости
7. Как обозначают диаметр окружности?
 - а) R 20;
 - б) Ø 20;
 - в) 20;
 - г) Ø 20мм.

8. Изображена деталь: найдите для нее вид спереди, слева, сверху:

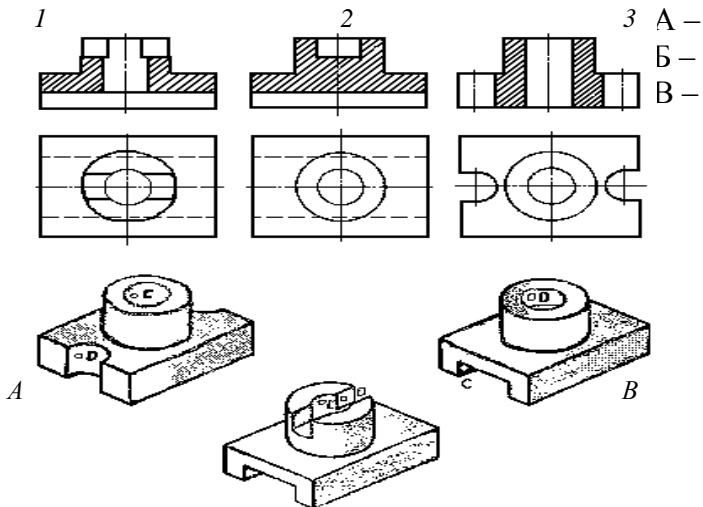


а) вид спереди;
1, 2, 3, 4

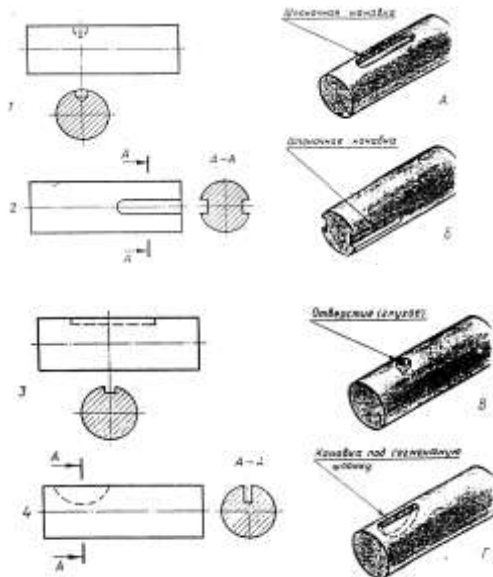
б) вид слева;
5, 6, 7, 8

в) вид сверху.
9, 10, 11, 12

9. Установите соответствие. По видам и разрезам 1, 2, 3 найти наглядные изображения А, Б, В.



10. Установите соответствия. По виду и сечению 1, 2, 3, 4 найдите наглядные изображения деталей А, Б, В, Г.



ПРИЛОЖЕНИЕ 2
КОНТРОЛЬНАЯ РАБОТА № 1
ВАРИАНТ 1,2,3,4

Задание 1

Ответить письменно на вопросы:

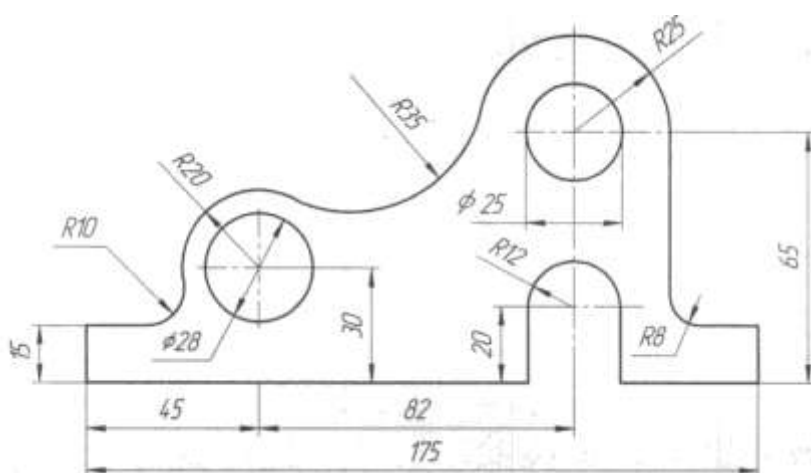
1. Что такое формат, как определяются размеры форматов листов?
2. Какие масштабы уменьшения и увеличения установлены стандартом?
3. Какие основные типы линий употребляются в черчении.
4. Что такое размер шрифта?
5. В каких единицах нанесены линейные размеры на машиностроительных чертежах (если единица измерения не обозначена)?

Задание 2 Вычертить контур детали, применяя правила построения сопряжений. Графическое построение для определения центра сопряжения и точек касания на чертеже сохранить. Нанести размеры.

Вариант 1.2,3,4



Станина



ВАРИАНТ 5,6,7,8

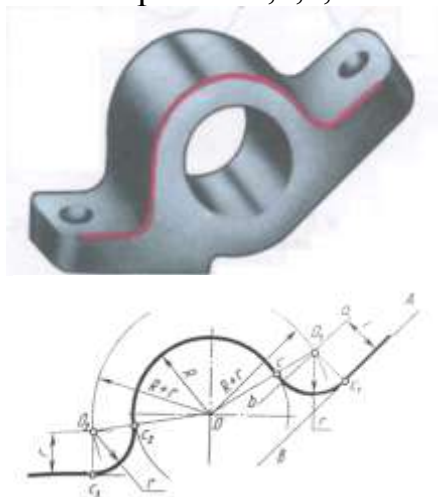
Задание 1

Ответить письменно на вопросы:

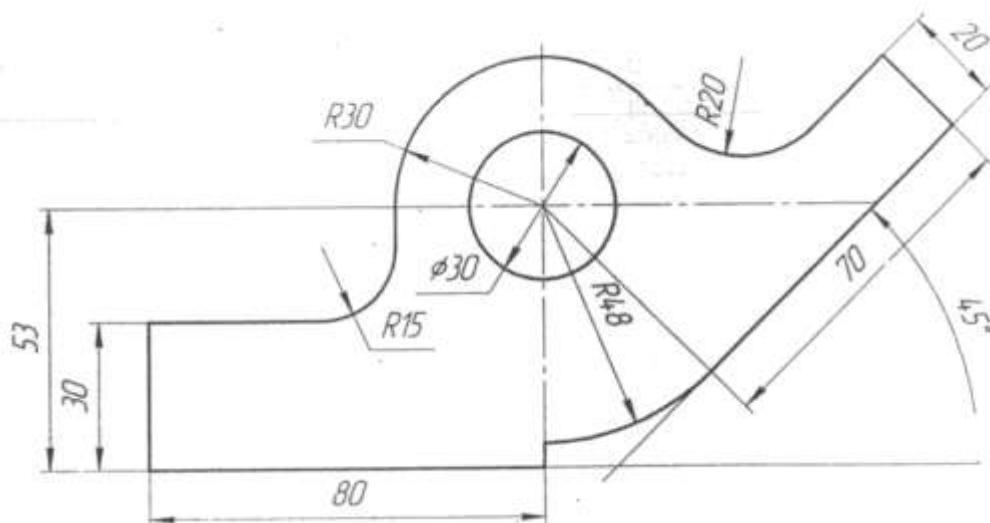
1. Какой формат принимается за основной?
2. В каких пределах выбирается толщина сплошной основной линии?
3. Как определяется высота строчных букв?
4. В зависимости от чего определяется толщина линии шрифта d ?
5. Что называется масштабом (дать определение).

Задание 2 Вычертить контур детали, применяя правила построения сопряжений. Графическое построение для определения центра сопряжения и точек касания на чертеже сохранить. Нанести размеры.

Вариант 5,6,7,8



Кронштейн



ВАРИАНТ 9,10,11,12

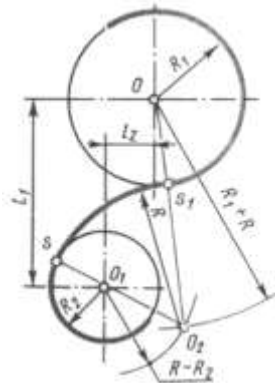
Задание 1

Ответить письменно на вопросы:

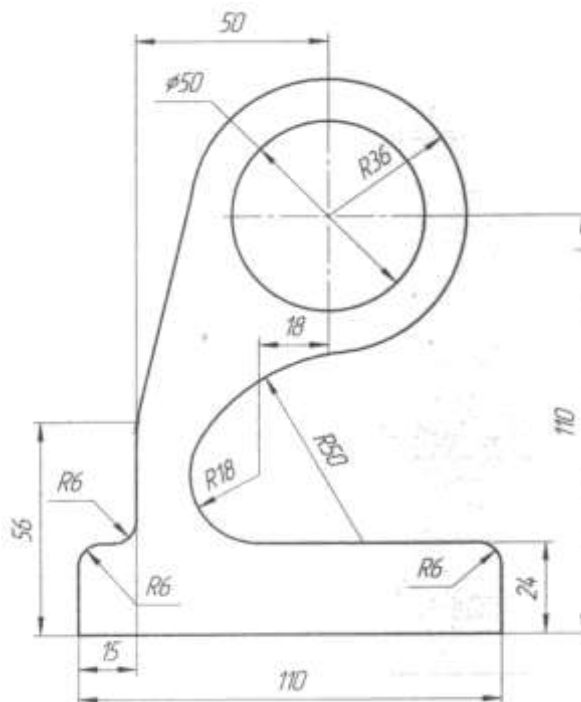
1. Какие размеры шрифта установлены ГОСТом?
2. Назовите размеры форматов А4 и А3.
3. Где и как указывается масштаб изображения, если он отличается от указанного в основной надписи?
4. Каково основное назначение штриховых линий?
5. С какой стороны нужно наносить размерное число у вертикальной размерной линии?

Задание 2 Вычертить контур детали, применяя правила построения сопряжений. Графическое построение для определения центра сопряжения и точек касания на чертеже сохранить. Нанести размеры.

Вариант 9,10,11,12



Кронштейн



ВАРИАНТ 13,14,15,16

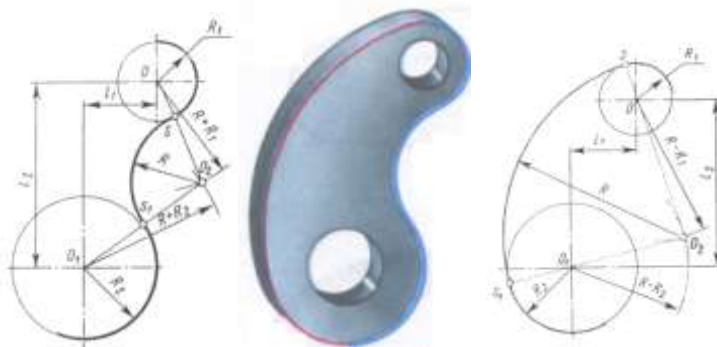
Задание 1

Ответить письменно на вопросы:

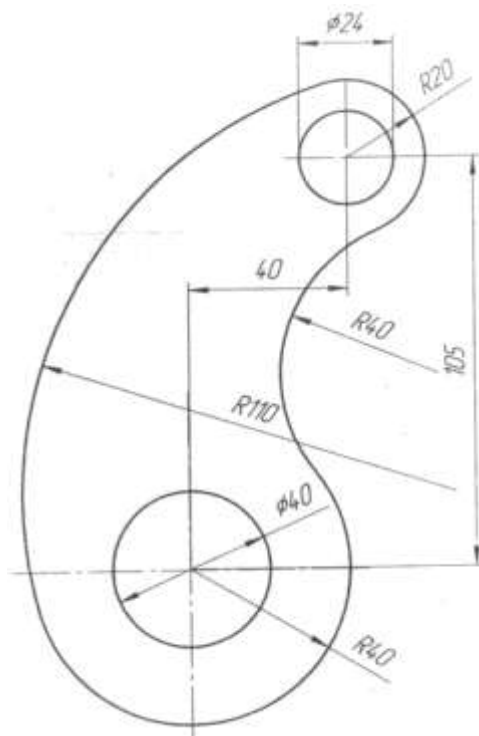
1. Чем определяется размер чертежного шрифта?
2. Как образуются дополнительные форматы?
3. В каком из ниже перечисленных масштабов можно выполнять чертеж, а в каком нельзя и почему?
1:2; 3:1; 5:1; 1:2,5
4. Каково основное назначение штрихпунктирных линий?
5. На сколько мм должны выступать осевые и центровые линии за пределы изображений, к которым они относятся?

Задание 2 Вычертить контур детали, применяя правила построения сопряжений. Графическое построение для определения центра сопряжения и точек касания на чертеже сохранить. Нанести размеры.

Вариант 13,14,15,16



Подвеска



КОНТРОЛЬНАЯ РАБОТА № 2
ВАРИАНТ 1,2,3,4

Задание 1

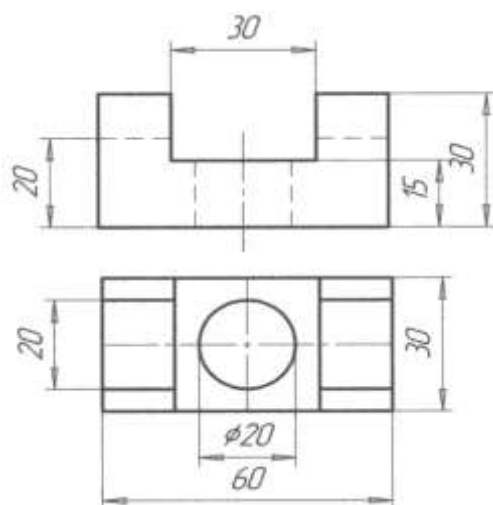
Ответить письменно на вопросы:

1. Опишите метод деления окружности на 3 равные части.
2. Дайте определение проекционного угла.
3. Что называется следом прямой линии?
4. В каких случаях применяются аксонометрические проекции?
5. Дайте определение вида.

Задание 2 Построить третью проекцию модели по двум данным. Нанести размеры. Построить изометрическую проекцию этой модели.

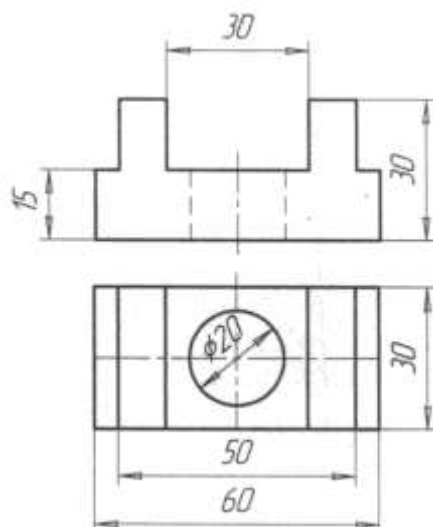
Вариант 1,2

Проекция модели 3



Вариант 3,4

Проекция модели 3



ВАРИАНТ 5,6,7,8

Задание 1

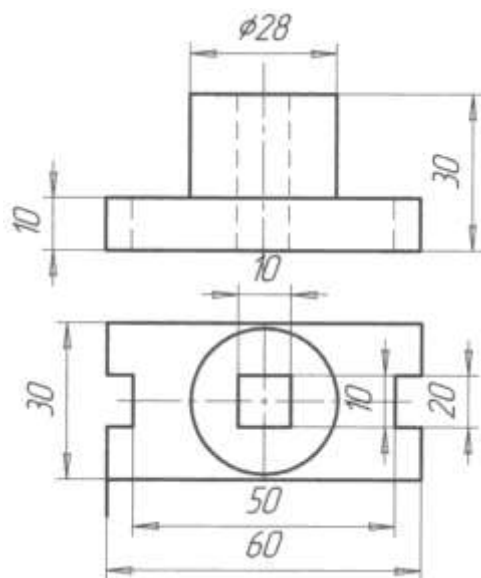
Ответить письменно на вопросы:

1. Опишите метод деления окружности на 6 равных частей.
2. Сформулируйте понятие комплексного чертежа.
3. Какая линия называется горизонтальной?
4. Под какими углами располагаются координатные оси в прямоугольной изометрии?
5. Какой вид называется главным?

Задание 2 Построить третью проекцию модели по двум данным. Нанести размеры. Построить изометрическую проекцию этой модели.

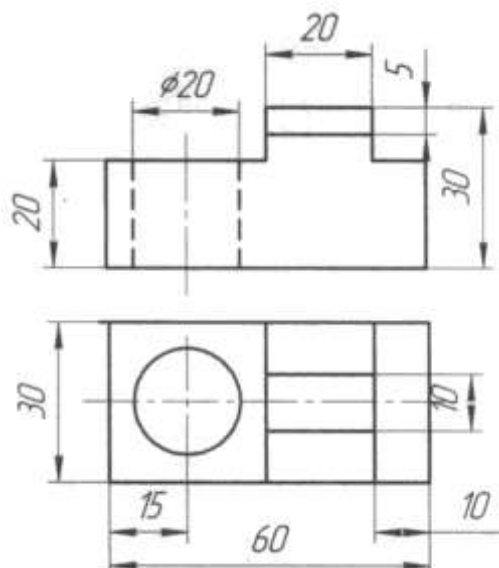
Вариант 5,6

Проекция модели 3



Вариант 7,8

Проекция модели 3



ВАРИАНТ 9,10,11,12

Задание 1

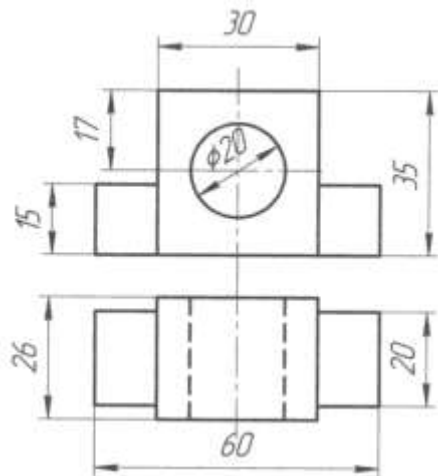
Ответить письменно на вопросы:

1. Определите метод деления окружности на 5 равных частей при помощи линейки и циркуля.
2. Назовите основные плоскости проекций.
3. Как расположена фронтально-проецирующая прямая по отношению к основным плоскостям проекций?
4. Под какими углами располагаются координатные оси фронтальной диметрической проекции?
5. Как между собой должны располагаться виды на чертеже детали, модели?

Задание 2 Построить третью проекцию модели по двум данным. Нанести размеры. Построить изометрическую проекцию этой модели.

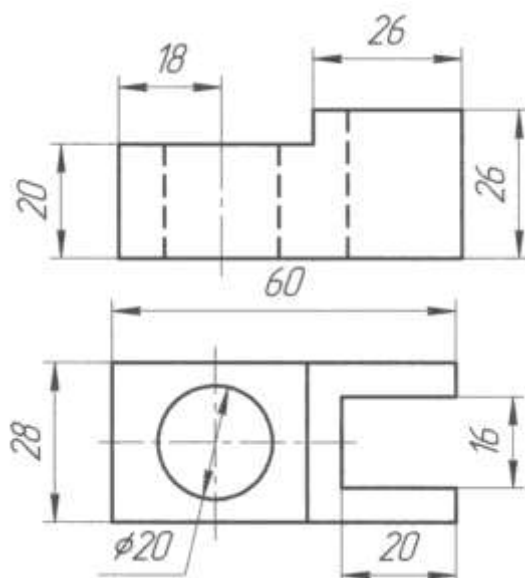
Вариант 9,10

Проекция модели 3



Вариант 11,12

Проекция модели 3



ВАРИАНТ 13,14,15,16

Задание 1

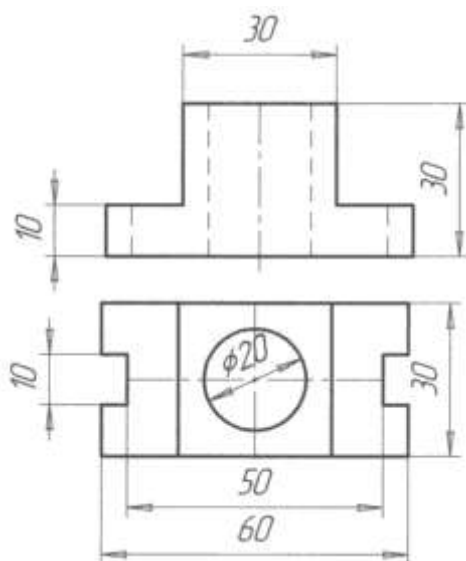
Ответить письменно на вопросы:

1. Опишите метод деления окружности на 5 равных частей при помощи линейки и циркуля.
2. Сформулируйте определение линий связи.
3. Дайте определение прямой общего положения.
4. Как выполняют штриховку на чертежах аксонометрических проекций деталей, моделей с вырезом одной четверти? Выполните схему штриховки в прямоугольной изометрии?
5. Назовите три основных вида модели.

Задание 2 Построить третью проекцию модели по двум данным. Нанести размеры. Построить изометрическую проекцию этой модели.

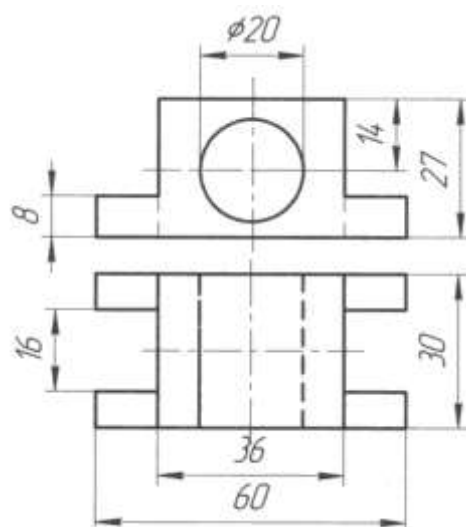
Вариант 13,14

Проекция модели 3



Вариант 15,16

Проекция модели 3



КОНТРОЛЬНАЯ РАБОТА № 3

ВАРИАНТ 1,2,3,4

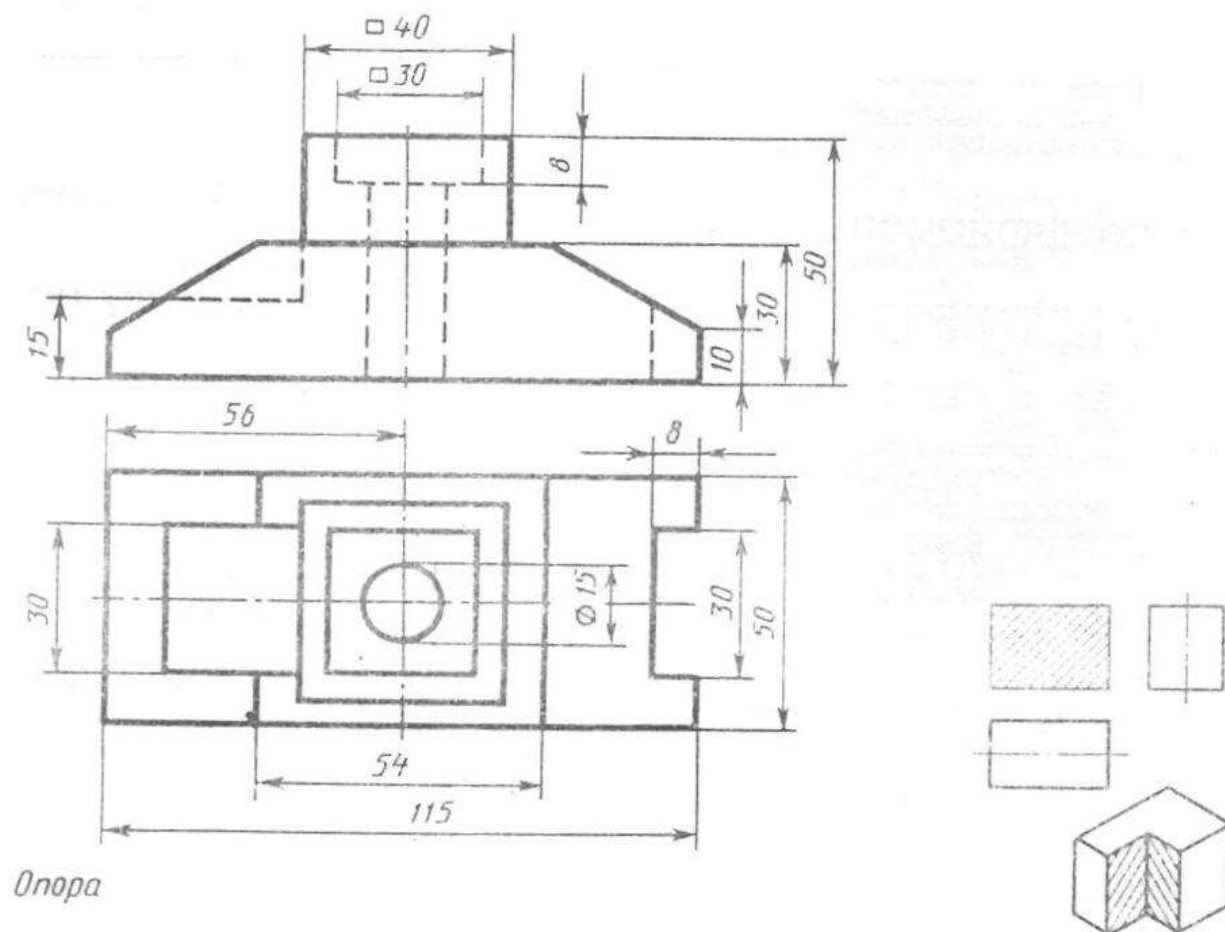
Задание 1

Ответить письменно на вопросы:

1. Изображение на какой плоскости проекций принимается на чертеже в качестве главного?
2. Что такое разрез? Что показывают на разрезе?
3. Какой разрез называется местным?
4. Что называется выносным элементом и какие подробности о деталях он может содержать?
5. Как изображают резьбу в отверстиях?

Задание 2 По двум данным проекциям построить третью проекцию с применением разрезов, указанных в схеме, изометрическую проекцию учебной модели с вырезом передней четверти.

Вариант 1,2,3,4



ВАРИАНТ 5,6,7,8

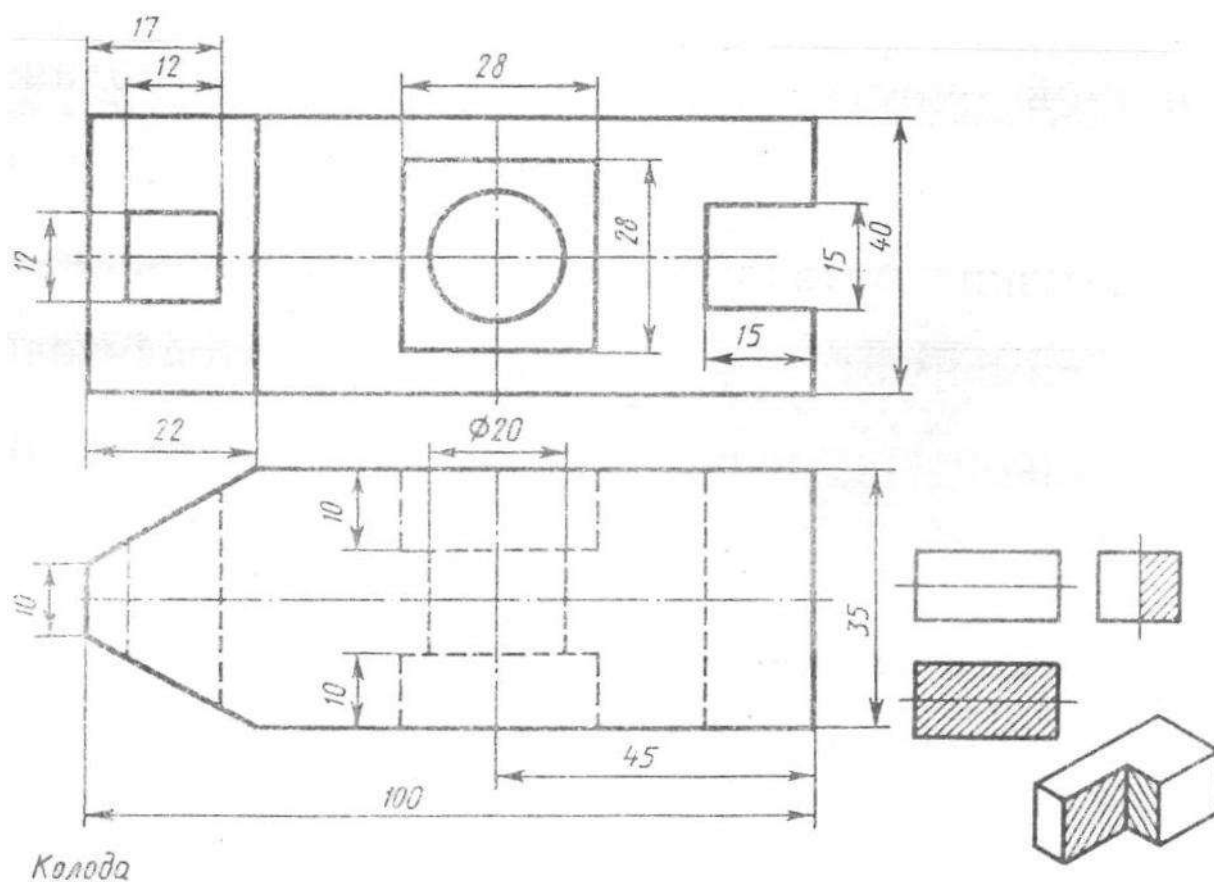
Задание 1

Ответить письменно на вопросы:

1. Что такое вид?
2. Какие разрезы называются фронтальными и профильными?
3. В каких случаях допускается соединить часть вида и часть разреза, половину вида и половину разреза? Какие линии их разделяют? Как они располагаются на чертеже?
4. Как изображают контур вынесенного сечения? Как изображают контур наложенного сечения?
5. Как показывают невидимую резьбу?

Задание 2 По двум данным проекциям построить третью проекцию с применением разрезов, указанных в схеме, изометрическую проекцию учебной модели с вырезом передней четверти.

Вариант 5,6,7,8



ВАРИАНТ 9,10,11,12

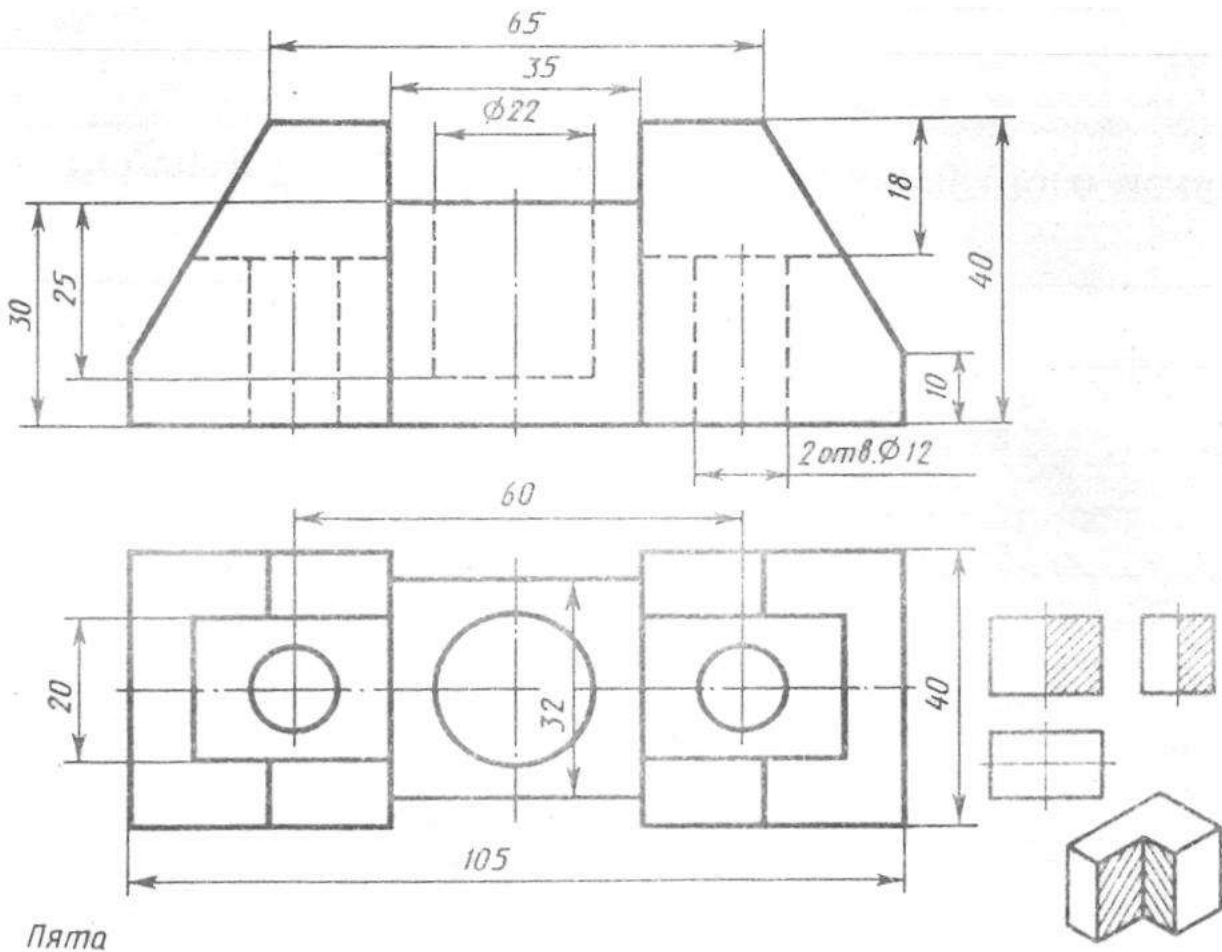
Задание 1

Ответить письменно на вопросы:

1. Как называют виды, получаемые на основных плоскостях проекций, и подписывают ли эти виды, если они находятся в проекционной связи?
2. Что называют местным видом и как он должен быть отмечен?
3. Какой разрез называется ступенчатым, а какой – ломанным?
4. Как указывают оси симметрии вынесенного и наложенного сечения?
5. Как показывают резьбу с нестандартным профилем?

Задание 2 По двум данным проекциям построить третью проекцию с применением разрезов, указанных в схеме, изометрическую проекцию учебной модели с вырезом передней четверти.

Вариант 9,10,11,12



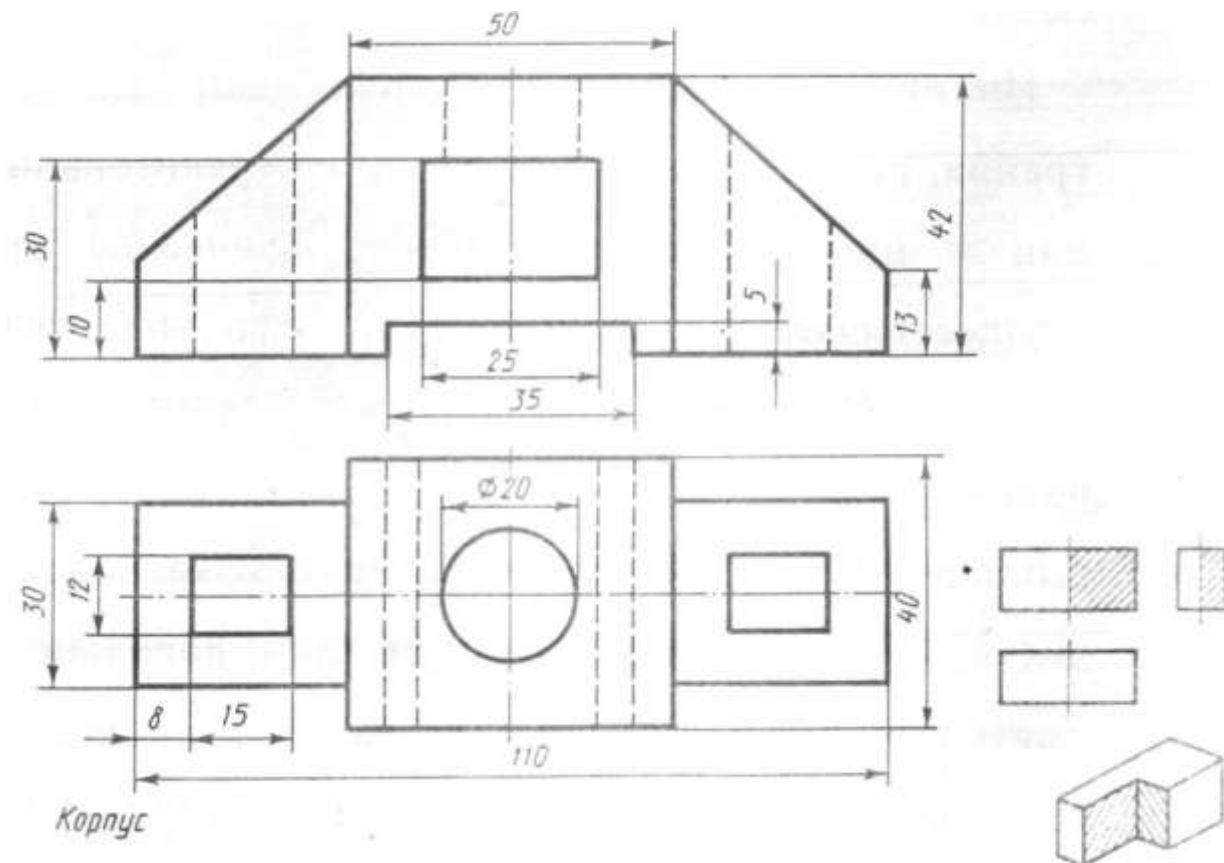
ВАРИАНТ 13,14,15,16

Задание 1

Ответить письменно на вопросы

1. Что называют местным видом и как он должен быть отмечен?
 2. В каких случаях допускается соединить часть вида и часть разреза, половину вида и половину разреза? Какие линии их разделяют? Как они располагаются на чертеже?
 3. Что такое сечение?
 4. Где располагают на чертеже выносной элемент?
 5. Как изображают резьбу на стержне при изображении на плоскости, параллельной оси стержня и на видах, полученных на плоскости, перпендикулярной оси стержня?
- Задание 2** По двум данным проекциям построить третью проекцию с применением разрезов, указанных в схеме, изометрическую проекцию учебной модели с вырезом передней четверти.

Вариант 13,14,15,16



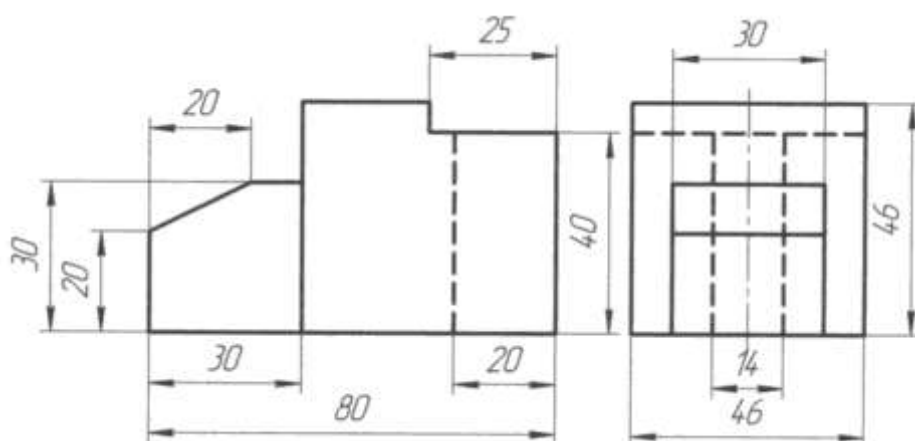
КОНТРОЛЬНАЯ РАБОТА № 4

ВАРИАНТ 1,2,3,4

Задание 1 Проекция модели (В программе КОМПАС) Построить третью проекцию модели по двум данным. Нанести размеры на комплексном чертеже Построить изометрическую проекцию этой модели.

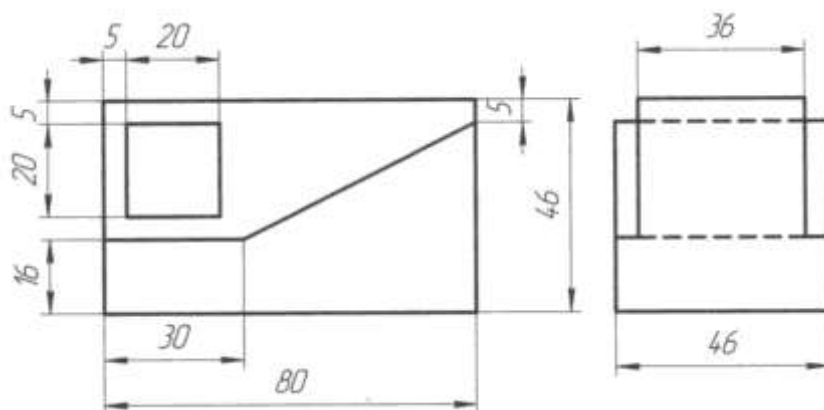
Вариант 1, 2

Проекция модели



Вариант 3, 4

Проекция модели

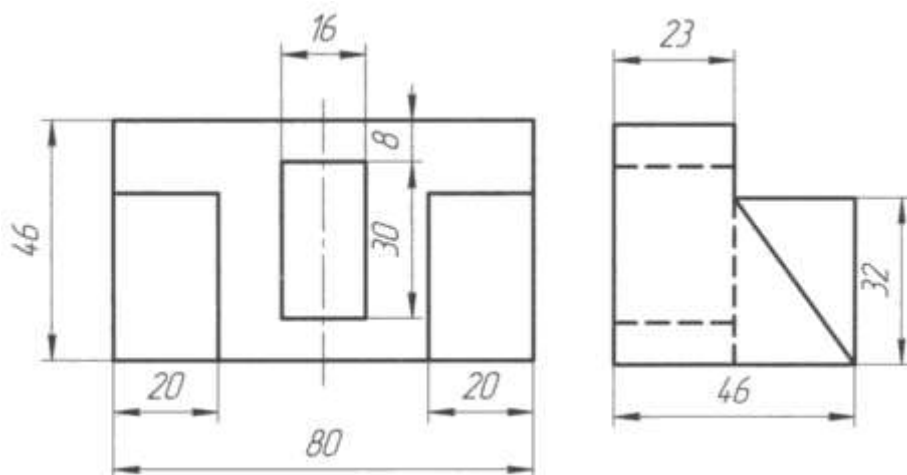


ВАРИАНТ 5,6,7,8

Задание 1 Проекция модели (В программе КОМПАС) Построить третью проекцию модели по двум данным. Нанести размеры на комплексном чертеже Построить изометрическую проекцию этой модели.

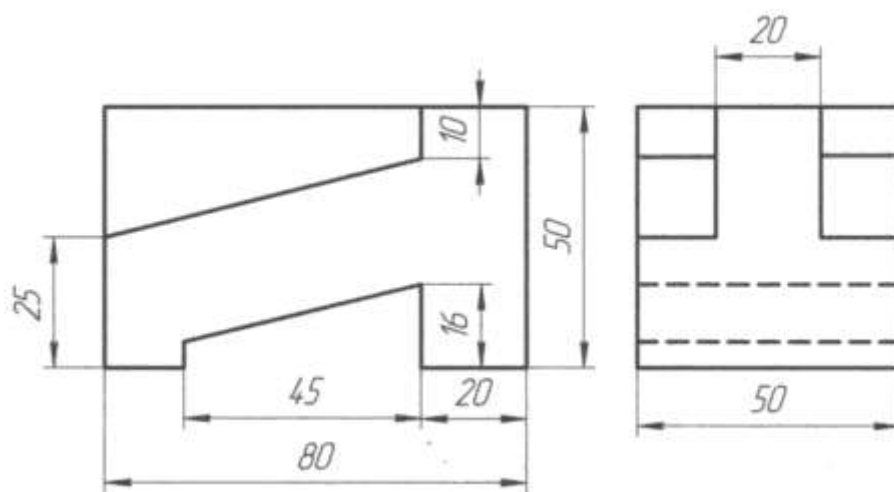
Вариант 5, 6

Проекция модели



Вариант 7,8

Проекция модели

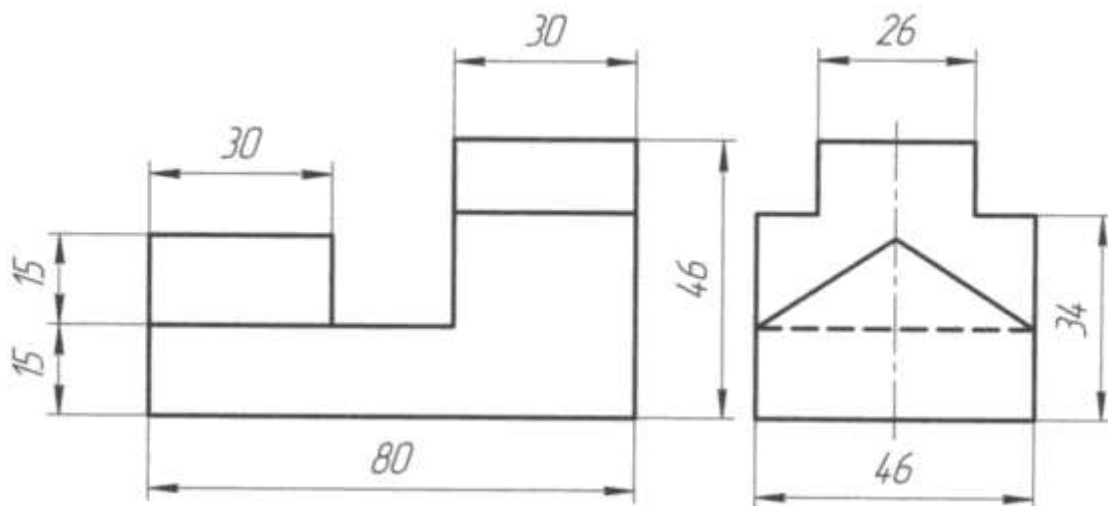


ВАРИАНТ 9,10,11,12

Задание 1 Проекция модели (В программе КОМПАС) Построить третью проекцию модели по двум данным. Нанести размеры на комплексном чертеже Построить изометрическую проекцию этой модели.

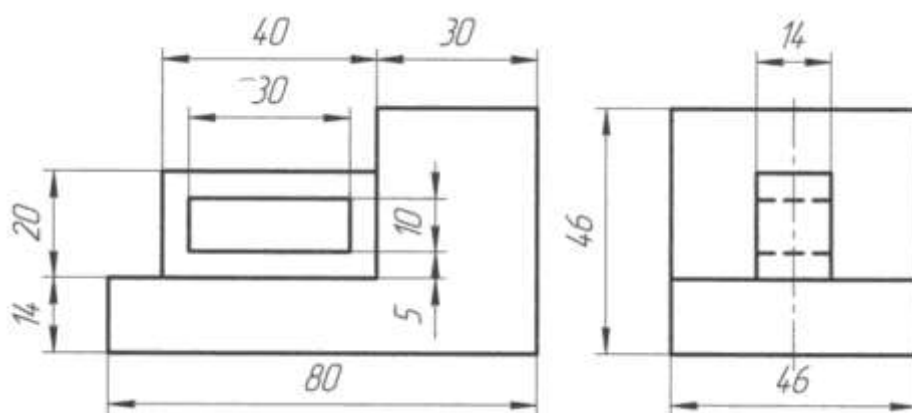
Вариант 9,10

Проекция модели



Вариант 11,12

Проекция модели

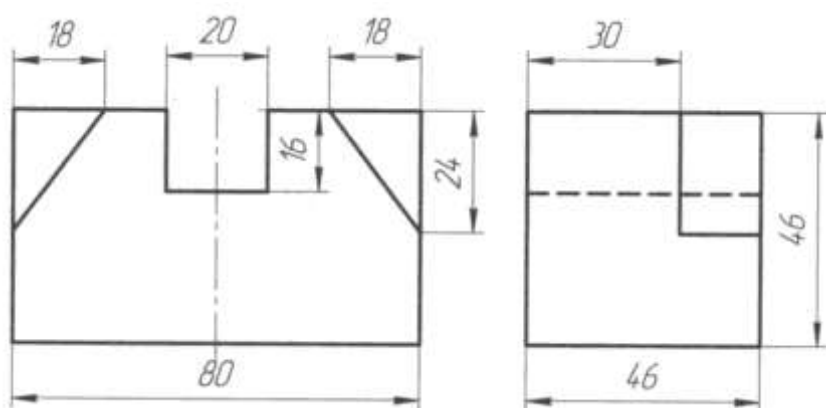


ВАРИАНТ 13,14,15,16

Задание 1 Проекция модели (В программе КОМПАС) Построить третью проекцию модели по двум данным. Нанести размеры на комплексном чертеже Построить изометрическую проекцию этой модели.

Вариант 13,14

Проекция модели 2



Вариант 15,16

Проекция модели 2

