

Министерство образования и науки Российской Федерации
Федеральное государственное бюджетное образовательное учреждение
высшего образования
«Магнитогорский государственный технический университет
им. Г.И. Носова»
Многопрофильный колледж



УТВЕРЖДАЮ
Директор
С.А. Махновский
«01» марта 2018г.

**КОМПЛЕКТ КОНТРОЛЬНО-ОЦЕНОЧНЫХ СРЕДСТВ
ДЛЯ ТЕКУЩЕГО КОНТРОЛЯ И ПРОМЕЖУТОЧНОЙ АТТЕСТАЦИИ
ПО ПРОФЕССИОНАЛЬНОМУ МОДУЛЮ
ПМ.01 ОРГАНИЗАЦИЯ И ВЫПОЛНЕНИЕ МОНТАЖА, НАЛАДКИ,
ИСПЫТАНИЙ, ТЕХНИЧЕСКОГО ОБСЛУЖИВАНИЯ И
РЕМОНТА ГИДРАВЛИЧЕСКИХ И ПНЕВМАТИЧЕСКИХ
УСТРОЙСТВ, СИСТЕМ И ПРИВОДОВ
программы подготовки специалистов среднего звена
по специальности СПО
15.02.03 Техническая эксплуатация гидравлических машин, гидроприводов
и гидропневмоавтоматики**

Магнитогорск, 2017

ОДОБРЕНО

Предметно-цикловой комиссией
Механического и гидравлического
оборудования

Председатель: О.А. Тарасова
Протокол №6 от 21 февраля 2018 г.

Методической комиссией

Протокол №4 от 01 марта 2018 г.



А.С. Рубин

Разработчики

В.И. Шишняева,

Преподаватель МпК ФГБОУ ВО «МГТУ им. Г.И. Носова»

Комплект контрольно-оценочных средств для текущего контроля и промежуточной аттестации по профессиональному модулю составлен на основе ФГОС СПО по специальности 15.02.03 Техническая эксплуатация гидравлических машин, гидроприводов и гидропневмоавтоматики, утвержденного «18» апреля 2014 г. №345, и рабочей программы ПМ.01 Организация и выполнение монтажа, наладки, испытаний, технического обслуживания и ремонта гидравлических и пневматических устройств, систем и приводов.

СОДЕРЖАНИЕ

1. Общие положения	4
2. Оценка освоения теоретического курса профессионального модуля	14
3. Контроль приобретения практического опыта.	17
Оценка по учебной и (или) производственной практике	52
4. Контрольно-оценочные средства для экзамена (квалификационного)	57

1 ОБЩИЕ ПОЛОЖЕНИЯ

Результатом освоения профессионального модуля является овладение обучающимися видом профессиональной деятельности: организация и выполнение монтажа, наладки, испытаний, технического обслуживания и ремонта гидравлических и пневматических устройств, систем и приводов и составляющих его профессиональных компетенций, а также общие компетенции, формирующиеся в процессе освоения ОПОП в целом.

Формой аттестации по профессиональному модулю является экзамен (квалификационный). Экзамен (квалификационный) проводится в форме выполнения практико-ориентировочных кейс-заданий.

Итогом экзамена является однозначное решение: «вид профессиональной деятельности освоен / не освоен».

1.1 ФОРМЫ ПРОМЕЖУТОЧНОЙ АТТЕСТАЦИИ ПО ПРОФЕССИОНАЛЬНОМУ МОДУЛЮ

Таблица 1.1

Элементы модуля	Формы промежуточной аттестации
1	2
МДК.01.01 Монтаж, наладка, техническое обслуживание и ремонт гидравлических и пневматических устройств и систем	Дифференцированный зачет- 6 семестр Дифференцированный зачет- 7 семестр
УП.01.01 Учебная практика	Зачет
ПП. 01.01 Производственная практика (по профилю специальности)	Зачет
ПМ.01	Экзамен (квалификационный)

1.2 РЕЗУЛЬТАТЫ ОСВОЕНИЯ МОДУЛЯ, ПОДЛЕЖАЩИЕ ПРОВЕРКЕ

1.2.1. Профессиональные и общие компетенции

В результате контроля и оценки по профессиональному модулю осуществляется комплексная проверка следующих профессиональных и общих компетенций

Таблица 1.2

Профессиональные компетенции (должны быть сформированы в полном объеме)	Показатели оценки результата*
ПК.1.1 Организовывать и выполнять монтаж гидравлических и пневматических устройств и систем	ОПОР 1.1.1 Организация рабочего места и соблюдение техники безопасности
	ОПОР 1.1.2 Подбор инструмента и оборудования к монтажу гидравлических систем и устройств согласно техническим инструкциям по монтажу.
	ОПОР 1.1.3 Выполнение монтажа гидравлических и пневматических устройств и систем согласно принципиальной схеме и инструкции по монтажу
ПК.1.2 Осуществлять пуск и наладку гидравлических и пневматических приводов	ОПОР 1.2.1 Контроль правильности монтажа гидравлических и пневматических устройств и систем согласно принципиальной схеме и инструкции по монтажу
	ОПОР 1.2.2 Осуществление запуска гидравлических и пневматических систем в соответствии с требованиями технологической инструкции
	ОПОР 1.2.3 Осуществление наладки и регулировки гидравлических и пневматических систем в соответствии с требованиями технологической инструкции
ПК. 1.3 Организовывать и проводить испытания гидравлических и пневматических устройств и систем	ОПОР 1.3.1 Проведение испытаний магистралей гидравлических и пневматических систем в соответствии с

систем	требованиями технологической инструкции
	ОПОР 1.3.2 Проведение испытаний гидро- и пневмомашин в соответствии с требованиями технологической инструкции
	ОПОР 1.3.3 Проведение испытаний регулирующей и направляющей гидро- и пневмоаппаратуры в соответствии с требованиями технологической инструкции
ПК. 1.4 Организовывать и выполнять техническое диагностирование гидравлических и пневматических устройств и систем	ОПОР 1.4.1 Выбор диагностируемых параметров гидравлических и пневматических устройств и систем
	ОПОР 1.4.2 Выбор контрольно-измерительных средств и приборов для диагностирования гидравлических и пневматических устройств и систем
	ОПОР 1.4.3 Определение технического состояния гидравлических и пневматических устройств и систем согласно требованиям к техническому диагностированию гидроприводов и контролю общих диагностических параметров гидросистем
ПК.1.5 Организовывать и выполнять техническое обслуживание гидравлических и пневматических устройств и систем	ОПОР 1.5.1 Подготовка оборудования и инструментов для технического обслуживания гидравлических и пневматических систем
	ОПОР 1.5.2 Определение перечня и периодичности работ по техническому обслуживанию гидравлических и пневматических систем, согласно требований ТО и Р

	ОПОР 1.5.3 Организовывать и выполнять техническое обслуживание гидравлических и пневматических систем, согласно требований ТО и Р
ПК.1.6 Организовывать и выполнять ремонт гидравлических и пневматических систем	ОПОР 1.6.1 Подготовка оборудования и инструментов для ремонта гидравлических и пневматических систем
	ОПОР 1.6.2 Определение и устранение неисправностей привода в соответствии с заданными режимами работы механизма
	ОПОР 1.6.3Выполнение ремонта гидравлических и пневматических систем

Таблица 1.3

Общие компетенции	Показатели оценки результата
ОК 1 Понимать сущность и социальную значимость своей будущей профессии, проявлять к ней устойчивый интерес.	ОПОР 1.1 Аргументировано обосновывает сущность и значимость будущей профессии ОПОР 1.2 Планирует получение дополнительных навыков в рамках своей будущей профессии. ОПОР 1.3 Анализирует свои способности и возможности в профессиональной деятельности в процессе собеседования с работодателем, педагогическим работником, руководителем практики.
ОК 2 Организовывать собственную деятельность, выбирать типовые методы и способы выполнения профессиональных задач, оценивать их эффективность и качество.	ОПОР 2.1 Аргументированно обосновывает профессиональную задачу или проблему. ОПОР 2.2 Составляет план решения профессиональной задачи. ОПОР 2.3 Оценивает результаты решения профессиональной задачи.
ОК 3 Принимать решения в	ОПОР 3.1 Принимает решение в

<p>стандартных и нестандартных ситуациях и нести за них ответственность.</p>	<p>стандартной профессиональной ситуации. ОПОР 3.2 Принимает решение в нестандартной профессиональной ситуации. ОПОР 3.3 Оценивает результаты и последствия своих действий в стандартных и нестандартных ситуациях.</p>
<p>ОК 4. Осуществлять поиск и использование информации, необходимой для эффективного выполнения профессиональных задач, профессионального и личностного развития.</p>	<p>ОПОР 4.1 Подбирает необходимые источники информации для решения профессиональных задач, профессионального и личностного развития. ОПОР 4.2 Структурирует получаемую информацию. ОПОР 4.3 Оформляет результаты поиска информации в соответствии с принятыми нормами.</p>
<p>ОК 5. Использовать информационно-коммуникационные технологии в профессиональной деятельности</p>	<p>ОПОР 5.1 Использует средства информационно-коммуникационных технологий в профессиональной деятельности. ОПОР 5.3 Демонстрирует культуру поведения в сети интернет с учетом требований информационной безопасности.</p>
<p>ОК 6. Работать в коллективе и команде, эффективно общаться с коллегами, руководством, потребителями.</p>	<p>ОПОР 6.1 Демонстрирует навыки работы в коллективе и/или команде. ОПОР 6.2 Осуществляет взаимодействие с коллегами, руководством, потребителями в смоделированной ситуации профессиональной деятельности. ОПОР 6.3 Демонстрирует владение способами решения конфликтной ситуации в профессиональной деятельности.</p>
<p>ОК 7. Брать на себя ответственность за работу членов команды (подчиненных),</p>	<p>ОПОР 7.1 Планирует деятельность членов команды и распределяет роли.</p>

результат выполнения заданий.	ОПОР 7.2 Выбирает оптимальные решения при выполнении заданий.
ОК 8. Самостоятельно определять задачи профессионального и личностного развития, заниматься самообразованием, осознанно планировать повышение квалификации.	ОПОР 8.1 Составляет свою профессиограмму. ОПОР 8.3 Осваивает дополнительные образовательные программы.
ОК 9. Ориентироваться в условиях частой смены технологий в профессиональной деятельности.	ОПОР 9.1 Владеет информацией в области инноваций в профессиональной сфере деятельности.

Таблица 1. 4

Профессиональные и общие компетенции, которые возможно сгруппировать для проверки	Показатели оценки результата
<p>ПК.1.1 Организовывать и выполнять монтаж гидравлических и пневматических устройств и систем</p> <p>ОК 1 Понимать сущность и социальную значимость своей будущей профессии, проявлять к ней устойчивый интерес</p>	<p>ОПОР 1.1.1 Организация рабочего места и соблюдение техники безопасности</p> <p>ОПОР 1.1.2 Подбор инструмента и оборудования к монтажу гидравлических систем и устройств согласно техническим инструкциям по монтажу.</p> <p>ОПОР 1.1.3 Выполнение монтажа гидравлических и пневматических устройств и систем согласно принципиальной схеме и инструкции по монтажу</p> <p>ОПОР 1.1 Аргументировано обосновывает сущность и значимость будущей профессии</p> <p>ОПОР 1.2 Планирует получение дополнительных навыков в рамках своей будущей профессии.</p> <p>ОПОР 1.3 Анализирует свои способности и возможности в профессиональной деятельности в процессе собеседования с работодателем, педагогическим работником,</p>

<p>ОК 2 Организовывать собственную деятельность, выбирать типовые методы и способы выполнения профессиональных задач, оценивать их эффективность и качество</p> <p>ОК 3 Принимать решения в стандартных и нестандартных ситуациях и нести за них ответственность деятельности</p>	<p>руководителем практики.</p> <p>ОПОР 2.1 Аргументированно обосновывает профессиональную задачу или проблему. ОПОР 2.2 Составляет план решения профессиональной задачи. ОПОР 2.3 Оценивает результаты решения профессиональной задачи.</p> <p>ОПОР 3.1 Принимает решение в стандартной профессиональной ситуации. ОПОР 3.2 Принимает решение в нестандартной профессиональной ситуации. ОПОР 3.3 Оценивает результаты и последствия своих действий в стандартных и нестандартных ситуациях.</p>
---	--

1.2.2. Общие и (или) профессиональные компетенции, проверяемые дополнительно:

Таблица 1.5

ПК / ОК	Основные показатели результата	<i>Дополнительные формы контроля</i>		
		<i>Портфолио</i>	<i>Курсовое проектирование</i>	<i>Промежуточная аттестация по практике</i>
ПК. 1.3 Организовывать и проводить испытания гидравлических и пневматических	ОПОР 1.3.1 Проведение испытаний гидравлических и пневматических систем в соответствии с требованиями магистралей и систем в с	+		

<p>устройств и систем</p> <p>ОК 4. Осуществлять поиск и использование информации, необходимой для эффективного выполнения профессиональных задач, профессионального и личностного развития.</p> <p>ОК 8. Самостоятельно определять задачи профессионального и личностного развития, заниматься самообразованием, осознанно планировать повышение квалификации.</p>	<p>технологической инструкции</p> <p>ОПОР 1.3.2 Проведение испытаний гидро- и пневмомашин в соответствии требованиями технологической инструкции</p> <p>ОПОР 1.3.3 Проведение испытаний регулирующей и направляющей гидро- и пневмоаппаратуры в соответствии требованиями технологической инструкции</p> <p>ОПОР 4.1 Подбирает необходимые источники информации для решения профессиональных задач, профессионального и личностного развития.</p> <p>ОПОР 4.2 Структурирует получаемую информацию.</p> <p>ОПОР 4.3 Оформляет результаты поиска информации в соответствии с принятыми нормами.</p> <p>ОПОР 8.1 Составляет свою профессиограмму.</p> <p>ОПОР 8.3 Осваивает дополнительные образовательные программы.</p>			
--	--	--	--	--

4 ОЦЕНКА ОСВОЕНИЯ ТЕОРЕТИЧЕСКОГО КУРСА

ПРОФЕССИОНАЛЬНОГО МОДУЛЯ

Основной целью оценки МДК.01.01 Монтаж, наладка, техническое обслуживание и ремонт гидравлических и пневматических устройств и систем является оценка умений и знаний.

Обучающийся в ходе освоения профессионального модуля должен:

уметь:

- читать техническую документацию на производство монтажа;
- читать принципиальные гидравлические и пневматические схемы;
- готовить оборудование к монтажу;
- осуществлять монтаж гидравлических и пневматических систем;
- осуществлять наладку гидравлических и пневматических устройств;
- проводить испытания;
- выбирать диагностические параметры;
- пользоваться диагностическими стендами, приборами для диагностирования состояния привода;
- обнаруживать неисправности и устранять их;
- анализировать работу привода, находить связь между неисправностью и элементами привода;
- проводить технические обслуживания;
- осуществлять контроль качества технического обслуживания;
- производить ремонт гидравлических и пневматических силовых цилиндров, моторов, насосов, управляющей и направляющей аппаратуры, вспомогательных устройств;
- производить разборку и сборку гидравлических и пневматических устройств и систем;
- выполнять ремонтные чертежи;
- разрабатывать технологические процессы изготовления и восстановления деталей;
- составлять дефектную ведомость на ремонт

знать:

- перечень технической документации на производство монтажа;
- порядок подготовки оборудования к монтажу;
- правила техники безопасности при проведении монтажных работ;
- типовые методы и способы монтажа;
- последовательность пуско-наладочных работ;
- принцип работы и назначение устройств в конкретном месте;
- виды, цели и способы проведения испытаний;

- схемы и порядок проведения испытаний гидронасосов, гидроцилиндров, гидромоторов, гидроаппаратуры;
- правила техники безопасности при проведении испытаний;
- понятие, цель и функции технической диагностики;
- диагностические признаки;
- методы диагностирования, неразрушающие методы контроля;
- виды технического состояния привода;
- конструкцию и принцип работы приборов и средств контроля технического состояния привода и устройств;
- классификацию отказов оборудования;
- понятие, цель и виды технического обслуживания;
- операции технического обслуживания;
- параметры, подлежащие проверке при техническом обслуживании;
- требования к техническому обслуживанию и неисправности насосов, моторов, цилиндров, гидроаппаратуры, вспомогательной аппаратуры, привода в целом;
- порядок поиска неисправности;
- особенности эксплуатации приводов, работающих в условиях высоких и низких температур, повышенной запыленности;
- меры по снижению шума и вибрации: содержание воздуха и воды в рабочих жидкостях;
- правила техники безопасности при проведении технического обслуживания;
- понятие надежности привода, показатели надежности;
- технологическую последовательность разборки ремонта и сборки узлов и механизмов;
- правила техники безопасности при проведении ремонтных работ;
- виды износа, дефекты деталей гидравлических и пневматических машин, аппаратуры;
- способы и методы устранения дефектов и восстановления изношенных поверхностей и соединений;
- правила выполнения ремонтных чертежей;
- типовые технологические процессы восстановления деталей

Оценка теоретического курса профессионального модуля осуществляется с использованием следующих форм и методов контроля: входной контроль, промежуточный контроль, рубежный контроль.

Таблица 2.1

Паспорт оценочных средств

№	Контролируемые разделы (темы) МДК*	Контролируемые умения, знания	Контролируемые компетенции	Наименование оценочного средства	
				Текущий контроль	Промежуточная аттестация
1	МДК.01.01 Монтаж, наладка, техническое обслуживание и ремонт гидравлических и пневматических устройств и систем	У1 – 17, 31 - 30	ПК 1.1.-1.6 ОК 1-9	Тест входного контроля	Вопросы зачета
2	Раздел 1 Техническое обслуживание, ремонт и эксплуатация гидравлических и пневматических устройств и систем	У1 – 5, У9 – 17, 31 – 5; 3 6,7, 12 – 30	ПК 1.1.-1.6 ОК 1-9	Устный опрос по теме Практические работы Контрольная работа	
3	Раздел 2 Средства контроля технической диагностики и обслуживания гидропневмосистем	У6 – 8, 35; 8 - 12	ПК 1.1.-1.6 ОК 1-9	Устный опрос по теме Практические работы Контрольная работа	

Типовые задания для оценки освоения МДК.01.01 Монтаж, наладка, техническое обслуживание и ремонт гидравлических и пневматических устройств и систем

2.1. Задания для оценки освоения МДК.01.01

2.1.1 ВХОДНОЙ КОНТРОЛЬ

Спецификация

Входной контроль проводится с целью определения готовности обучающихся к освоению междисциплинарного курса, базируется на дисциплинах, предшествующих изучению данного междисциплинарного курса:

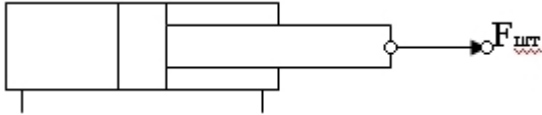
- Технология металлургического производства
- Элементы гидравлических и пневматических приводов.

По результатам входного контроля планируется осуществление в дальнейшем дифференцированного и индивидуального подхода к обучающимся. При низком уровне знаний проводятся корректирующие курсы, дополнительные занятия, консультации.

Примеры заданий входного контроля

Тестовые задания

№ п/п	Задание
	Укажите правильный вариант ответа:
1	Силовой частью гидропривода является а) насос; г) электродвигатель; б) золотник; д) гидролиния. в) гидродвигатель;
2	Тело фурмы машин для подачи кислорода в конвертер изготавливается из: А) одной трубы; Б) двух труб; В) трех труб концентрично расположенных; Г) четырех труб концентрично расположенных.
3	Свойство минерального масла под влиянием высоких температур образовывать углистый осадок в условиях нагрева без доступа воздуха - это: А) кислотность; Б) зольность; В) коксуемость Г) углистость.
4	Усилие на штоке поршневого цилиндра определяется (на выдвижение):

	 <p> А) $F_{шт} = P1(S_{п} - S_{шт}) - P2S_{п}$; Б) $F_{шт} = P1S_{п} - P2(S_{п} + S_{шт})$; В) $F_{шт} = P1S_{п} - P2(S_{п} - S_{шт})$; Г) $F_{шт} = P1S_{п} + P2(S_{п} - S_{шт})$. </p>		
5	<p>.Атмосферный клапан служит для:</p> <p>А) для горячего дутья; Б) для выравнивания давления в межконусном пространстве; В) для выпусков газов в атмосферу.</p>		
6	<p>7. Вспенивание масла, посветление , колебание давления рабочей жидкости, повышение температуры гидроустройства, уменьшение КПД:</p> <p>А) гидроудар; Б) кавитация; В) контаминация; Г) облитерация.</p>		
7	<p>С увеличением температуры нагрева пластичность металла:</p> <p>а) не изменяется; б) незначительно изменяется; в) уменьшается; г) увеличивается.</p>		
8	<p>Перечислите недостающие элементы, входящие в насосный гидропривод.</p> <p>а) ...; б) дроссель; в) ...; г) ...; д) переливной клапан; е) гидробак.</p>		
9	<p>Установите соответствие.</p> <table border="0" style="width: 100%;"> <tr> <td style="width: 50%; vertical-align: top;"> 1) редуционный клапан; 2) обратный клапан; 3) напорный клапан; </td> <td style="width: 50%; vertical-align: top;"> а) для пропускания жидкости в одном направлении; б) для поддержания давления в отводимом от него потоке рабочей жидкости; в) для ограничения давления в подводимом к нему потоке рабочей жидкости. </td> </tr> </table>	1) редуционный клапан; 2) обратный клапан; 3) напорный клапан;	а) для пропускания жидкости в одном направлении; б) для поддержания давления в отводимом от него потоке рабочей жидкости; в) для ограничения давления в подводимом к нему потоке рабочей жидкости.
1) редуционный клапан; 2) обратный клапан; 3) напорный клапан;	а) для пропускания жидкости в одном направлении; б) для поддержания давления в отводимом от него потоке рабочей жидкости; в) для ограничения давления в подводимом к нему потоке рабочей жидкости.		
10	<p>Укажите недостатки гидропривода.</p> <p>а) большая механическая жесткость;</p>		

	б) зависимость характеристик от вязкости рабочей жидкости; в) растворимость воздуха в рабочей жидкости. г) большие потери мощности на преодоление силы трения.
--	--

Критерии оценки

За каждый правильный ответ – 1 балл.

За неправильный ответ – 0 баллов.

Процент результативности (правильных ответов)	Качественная оценка индивидуальных образовательных достижений	
	балл (отметка)	вербальный аналог
90 ÷ 100	5	отлично
80 ÷ 89	4	хорошо
70 ÷ 79	3	удовлетворительно
менее 70	2	не удовлетворительно

2.1.2 Текущий контроль

Текущий контроль успеваемости осуществляется в ходе повседневной учебной работы по междисциплинарному курсу. Данный вид контроля должен стимулировать стремление к систематической самостоятельной работе по изучению программы курса, овладению профессиональными и общими компетенциями, позволяет отслеживать положительные/отрицательные результаты и планировать предупреждающие/корректирующие мероприятия.

Формы текущего контроля

1. ТЕСТОВЫЙ КОНТРОЛЬ

Раздел 1

Техническое обслуживание, ремонт и эксплуатация гидравлических и пневматических устройств и систем

Спецификация

Тест входит в состав комплекта контрольно-оценочных средств и предназначается для рубежного контроля и оценки умений и знаний обучающихся 3,4 курсов специальности 151024 Техническая эксплуатация гидравлических машин, гидроприводов и

гидропневмоавтоматики

Тест проводится в письменном виде на бланках после изучения разделов

Время выполнения теста:

- подготовка – 5 мин;
- выполнение- 10 мин;
- оформление и сдача – 5 мин;
- всего – 20 мин.

Примеры тестовых заданий для самоконтроля

1 Выберите правильный вариант ответа

Очистка внутренней поверхности трубы, выполняемая в водных растворах серной или соляной кислот, называется:

- А) механической очисткой;
- Б) химической очисткой;
- В) физической очисткой;
- Г) все ответы верны.

2 Закончите предложение.

Нормально-закрытый клапан давления, создающий заданное давление в магистрали до себя называется:

- 1. обратный
- 2. напорный
- 3. редуцирующий
- 4. предохранительный

3 . Установите соответствие причины неисправности работы гидропривода и способы их устранения.

Пример: повышенный шум насоса.

- 1) вышли из строя подшипники насоса;
 - 2) чрезмерно высокая вязкость рабочей жидкости;
 - 3) засорение всасывающей трубы или фильтра;
 - 4) подсос воздуха по всасывающей трубе или по валу насоса.
- А) увеличить погружение трубопровода и заменить;
 - Б) нагреть рабочую жидкость до 45...50°С;
 - В) заменить подшипники;
 - Г) прочистить всасывающую трубу или промыть фильтр или заменить фильтроэлементы

4. Укажите процесс постепенного самопроизвольного разрушения металла, начинающийся вследствие химического или

электромеханического контакта с окружающей средой, например: взаимодействие металла с водой:

1. коррозионное изнашивание;
2. абразивное изнашивание;
3. усталостное изнашивание;
4. фреттинг-коррозия;
5. водородное изнашивание;
6. эрозивное изнашивание;
7. кавитационное изнашивание.

Раздел 2

Средства контроля технической диагностики и обслуживания гидропневмосистем

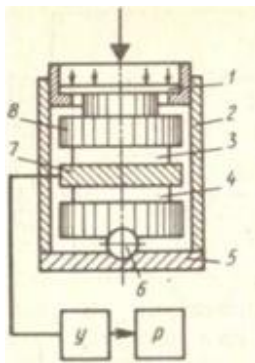
Примеры тестовых заданий для самоконтроля

1. Укажите прибор для измерения давления рабочей жидкости:

- А) тахометр В) термометр
Б) манометр Г) ротаметр

2. Выберите правильный вариант ответа:

Позиция "2" - это:



- А) мембрана Д) шарик
Б) корпус Е) электрод
В) кварцевая пластина Ж) опорный элемент
Г) основание

3. Закончите предложение.

Прибор для измерения давления в жидких и газообразных средах

- А) манометр с диафрагмой
- Б) манометр с трубкой Бурдона
- В) дифференциальный манометр
- Г) дифференциальный манометр с трубкой Бурдона
- Д) дифференциальный манометр с диафрагмой

4. Установите соответствие.

- | | |
|-------------------------|-----------------|
| 1) пьезометры; | а) до 3 атм; |
| 2) ртутные манометры; | б) до 0,5 атм; |
| 3) пружинные манометры. | в) более 3 атм. |

Критерии оценки

За каждый правильный ответ – 1 балл.

За неправильный ответ – 0 баллов.

Процент результативности (правильных ответов)	Качественная оценка индивидуальных образовательных достижений	
	балл (отметка)	вербальный аналог
90 ÷ 100	5	отлично
80 ÷ 89	4	хорошо
70 ÷ 79	3	удовлетворительно
менее 70	2	не удовлетворительно

2 КОНТРОЛЬНЫЕ РАБОТЫ

Раздел 1 Техническое обслуживание, ремонт и эксплуатация гидравлических и пневматических устройств и систем

Спецификация

Контрольная работа входит в состав комплекта контрольно-оценочных средств и предназначается для рубежного контроля и оценки умений и знаний, обучающихся 3 курса по специальности 151024 Техническая эксплуатация гидравлических машин, гидроприводов и гидропневмоавтоматики

Контрольная работа выполняется в письменном виде после изучения разделов

Время выполнения:

	Г) безтрубный; Д) встриваемый.	
7	Состояние объекта, при котором он способен выполнять заданные функции, сохраняя значения заданных параметров в пределах, указанных нормативно-технической документацией - это: А) работоспособность; Б) надёжность; В) безотказность; Г) долговечность.	
8	Свойство объекта непрерывно сохранять работоспособность в течение некоторого времени (наработки) - это: А) работоспособность; Б) надёжность; В) безотказность; Г) долговечность.	
9	Причины неисправности гидропривода и способы их устранения. Пример: насос работает с повышенным шумом; маслобак заполняется.	
	А) наличие воздуха в гидросистеме; Б) пониженный уровень рабочей жидкости в маслобаке; В) вышла из строя манжета узла уплотнения вала; Г) заедание рабочих элементов насоса(пластина или поршень).	1) заменить манжету; 2) устранить причины заедания, промыть насос; 3) заполнить маслобак до нормального уровня; 4) Выпустить воздух из системы.
10	Причины неисправности гидропривода и способы их устранения. Пример: нестабильное давление в системе.	
	А) заедание или поломка пластин или поршней насоса, что вызывает повышенный шум; Б) засорено демпферное отверстие предохранительного клапана; В) повышенные утечки в системе.	1) устранить утечки; 2) разобрать клапан, промыть и притереть; 3) заменить насос или разобрать насос и притереть пластины или поршни для устранения заедания.

11	<p>Причины неисправности гидропривода и способы их устранения. Пример: чрезмерный нагрев рабочей жидкости.</p> <p>А) повышение давления в напорной гидрролинии; Б) отсутствует разгрузка насоса; В) неисправность терморегулирующих устройств.</p>	<p>1) предусмотреть разгрузку насоса; 2) отремонтировать или заменить терморегулирующую аппаратуру; 3) снизить давление.</p>
12	<p>Причины неисправности гидропривода и способы их устранения. Пример повышенный нагрев катушки электромагнита или повышенный шум.</p> <p>А) попадание загрязнений на поверхности соприкосновения ярма и якоря; Б) поломка демпферного короткозамкнутого витка.</p>	<p>1) заменить электромагнит; 2) удалить загрязнение.</p>
13	<p>Причины неисправности насосов и способы их устранения. Пример стук при работе насоса, шум и вибрация.</p> <p>А) износ или повреждение качающих узлов насоса(поршневая группа, шестерни, пластины и т.д.); Б) износ или повреждение подшипников; В) износ соединительной муфты; Г) ослаблены крепёжные винты.</p>	<p>1) подтянуть винты насоса и приводного двигателя; 2) заменить муфту; 3) заменить или отремонтировать насос; 4) заменить подшипники.</p>
14	<p>Причины неисправности насосов и способы их устранения. Пример насос не развивает давление.</p> <p>А) слишком низкий уровень рабочей жидкости в маслобаке; Б) неправильное направление вращения вала насоса; В) не работает приводной двигатель; Г) сломан вал насоса.</p>	<p>1) установить направление вращения вала насоса в соответствии с инструкцией по монтажу; 2) заменить или отремонтировать насос; 3) выявить причину, и запустить приводной двигатель; 4) долить необходимое количество рабочей жидкости в маслобак.</p>

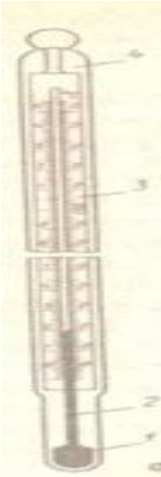
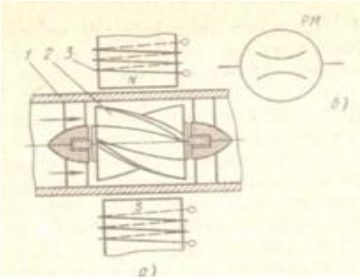
15	<p>Причин неисправности гидромоторов и способы их устранения. Пример: вал не вращается или вращается рывками.</p> <p>А) наличие воздуха в гидросистеме; Б) давление на входе в гидромотор не соответствует установленному; В) неправильно выбран типоразмер гидромотора; Г) выход из строя насоса.</p>	<p>1) заменить гидромотор на другой; 2) заменить или отремонтировать насос; 3) выставить гидромотор на установочной плоскости, устранив перекос и биение; 4) удалить воздух из системы.</p>
16	<p>Причин неисправности гидромоторов и способы их устранения. Пример: неравномерность крутящего момента и частоты вращения.</p> <p>А) наличие воздуха в системе; Б) неисправность предохранительного клапана; В) большой объём рабочей жидкости в гидролиниях между гидромотором и аппаратурой управления; Г) неисправность системы регулирования привода; Д) неправильно выбран типоразмер гидромотора.</p>	<p>1) максимально приблизить аппаратуру к гидромотору; 2) установить гидромотор необходимого типоразмера; 3) клапан снять, прочистить, промыть, устранить неисправность; 4) удалить воздух из системы; 5) заменить неисправные детали, промыть и очистить систему регулирования от загрязнения.</p>
17	<p>Причин неисправности гидромоторов и способы их устранения. Пример: увеличение внешних утечек: по валу со стыками и соединениям из дренажного отверстия.</p> <p>А) повреждено уплотнение вала; Б) ослабление затяжки крепёжных деталей; В) износ деталей в гидромоторе.</p>	<p>1) отремонтировать или заменить гидромотор; 2) заменить уплотнение; 3) подтянуть крепёжные детали.</p>
18	<p>Причин неисправности гидромоторов и способы их устранения. Пример: чрезмерный нагрев гидромотора.</p>	

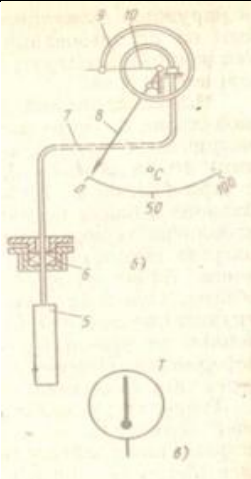
22	<p>Процесс разрушения поверхности металла под воздействием гидравлических ударов, возникающих в движущемся потоке жидкости - это:</p> <ol style="list-style-type: none"> 1. коррозионное изнашивание; 2. абразивное изнашивание; 3. усталостное изнашивание; 4. фреттинг-коррозия; 5. водородное изнашивание; 6. эрозионное изнашивание; 7. кавитационное изнашивание.
23	<p>Остаток, получаемый от сжигания и прокаливания масла - это:</p> <ol style="list-style-type: none"> А) кислотность; Б) зольность; В) коксуемость; Г) углистость.
24	<p>Процесс разборки машины или агрегата на монтажные узлы с целью их замены или последующего ремонта - это:</p> <ol style="list-style-type: none"> А) монтаж; Б) демонтаж; В) сборка; Г) реконструкция; Д) модернизация.
25	<p>Совокупность взаимосвязанных средств, документации и исполнителей, необходимых для поддержания и восстановления качества оборудования - это:</p> <ol style="list-style-type: none"> А) ремонт; Б) система технического обслуживания и ремонта; В) цикл ТО; Г) ремонтный цикл.

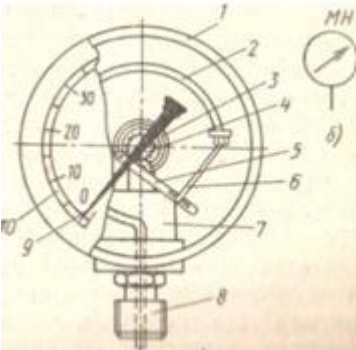
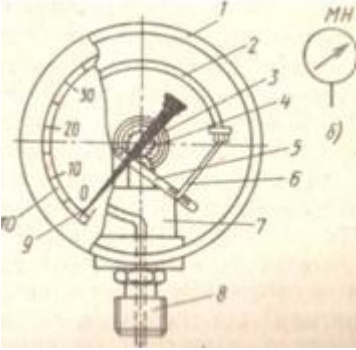
26	<p>Ремонт, при котором выполняются работы по восстановлению исправности и полного, или близкого к полному, восстановления ресурса оборудования с заменой или восстановлением любых его частей, включая базовые - это:</p> <p>А) капитальный ремонт; Б) текущий ремонт; В) периодический ремонт; Г) все ответы верны.</p>			
27	<p>Найдите соответствие способов и систем смазки пластичными материалами:</p> <table border="1" data-bbox="204 528 1019 866"> <tr> <td data-bbox="204 528 538 866"> <p>А) индивидуальный способ; Б) закладной способ; В) централизованный способ.</p> </td> <td data-bbox="538 528 1019 866"> <p>1) применяют для одновременной смазки большого числа узлов трения, расположенных на большом удалении от насосной станции; 2) заключается в заполнении узла трения смазкой при сборке или ремонте и невозможности смазывания узла в процессе эксплуатации; 3) периодическая подача смазочного материала посредством ручных шприцев через маслёнки.</p> </td> </tr> </table>		<p>А) индивидуальный способ; Б) закладной способ; В) централизованный способ.</p>	<p>1) применяют для одновременной смазки большого числа узлов трения, расположенных на большом удалении от насосной станции; 2) заключается в заполнении узла трения смазкой при сборке или ремонте и невозможности смазывания узла в процессе эксплуатации; 3) периодическая подача смазочного материала посредством ручных шприцев через маслёнки.</p>
<p>А) индивидуальный способ; Б) закладной способ; В) централизованный способ.</p>	<p>1) применяют для одновременной смазки большого числа узлов трения, расположенных на большом удалении от насосной станции; 2) заключается в заполнении узла трения смазкой при сборке или ремонте и невозможности смазывания узла в процессе эксплуатации; 3) периодическая подача смазочного материала посредством ручных шприцев через маслёнки.</p>			
28	<p>Основные причины присутствия газа в рабочей жидкости и методы их устранения::</p> <table border="1" data-bbox="204 930 1019 1177"> <tr> <td data-bbox="204 930 538 1177"> <p>А) не удалён воздух при заправке гидропривода; Б) недостаточен уровень рабочей жидкости в баке; В) контакт рабочей жидкости с газом в гидропневмоаккумуляторе; Г) наличие кавитации.</p> </td> <td data-bbox="538 930 1019 1177"> <p>1) обеспечить герметичность разделителя между жидкостью и газом в аккумуляторе; 2) устранить причины возникновения кавитации; 3) удалить воздух; 4) обеспечить необходимый уровень рабочей жидкости.</p> </td> </tr> </table>		<p>А) не удалён воздух при заправке гидропривода; Б) недостаточен уровень рабочей жидкости в баке; В) контакт рабочей жидкости с газом в гидропневмоаккумуляторе; Г) наличие кавитации.</p>	<p>1) обеспечить герметичность разделителя между жидкостью и газом в аккумуляторе; 2) устранить причины возникновения кавитации; 3) удалить воздух; 4) обеспечить необходимый уровень рабочей жидкости.</p>
<p>А) не удалён воздух при заправке гидропривода; Б) недостаточен уровень рабочей жидкости в баке; В) контакт рабочей жидкости с газом в гидропневмоаккумуляторе; Г) наличие кавитации.</p>	<p>1) обеспечить герметичность разделителя между жидкостью и газом в аккумуляторе; 2) устранить причины возникновения кавитации; 3) удалить воздух; 4) обеспечить необходимый уровень рабочей жидкости.</p>			
29	<p>Сильный характерный звук в насосе, увеличение вибрации, вспенивание масла, посветление масла, колебание давления рабочей жидкости, изменение закона движения исполнительного механизма, повышение температуры гидроустройства, уменьшение КПД, уменьшение производительности насоса:</p> <p>А) гидроудар; Б) кавитация;</p>			

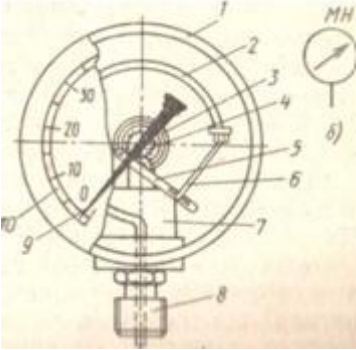
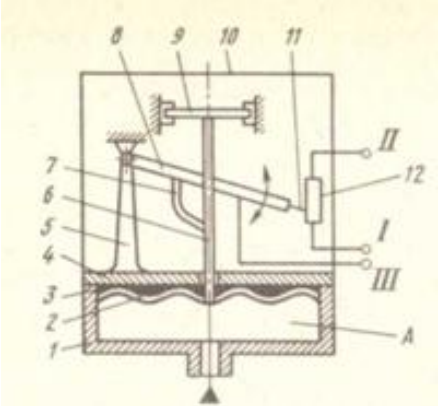
	В) контаминация; Г) облитерация.	
30	"Зарастание" дроссельных каналов твёрдыми частицами, содержащихся в рабочей жидкости – это: А) гидроудар; Б) кавитация; В) контаминация; Г) облитерация.	
31	Причины неустойчивого движения гидродвигателя и методы их устранения:	
	А) присутствие механических примесей или газа в рабочей жидкости; Б) неравномерная подача рабочей жидкости насосом (насосно-аккумуляторной станцией); В) неустойчивая работа запорно-регулирующих, предохранительных и других клапанов.	1) обеспечить устойчивую работу клапанов; 2) очистить рабочую жидкость и удалить из неё газ; 3) установить причину и устранить.
32	Причины образования пены в баке и методы их устранения:	
	А) высокая скорость вливаемой жидкости; Б) присутствие воды в минеральном масле; В) подсос воздуха в систему из-за негерметичности.	1) установить место негерметичности, причину возникновения, и её устранить; 2) удалить воду из минерального масла; 3) обеспечить меньшую скорость слива.
33	Причины ускоренного износа гидроустройств и методы их устранения:	
	А) залита некачественная или другая марка рабочей жидкости; Б) присутствие воздуха в рабочей жидкости; В) низкая вязкость рабочей жидкости.	1) заменить рабочую жидкость; 2) удалить воздух из рабочей жидкости; 3) залить необходимую рабочую жидкость

		<p>Д) шарик Е) электрод Ж) опорный элемент</p>
5	<p>Позиция "2" - это:</p>	<p>А) стеклянный резервуар Б) капиллярная трубка В) циферблат Г) наружная стеклянная оболочка</p>

6	<p>Позиция "4" - это:</p>  <p>А) стеклянный резервуар Б) капиллярная трубка В) циферблат Г) наружная стеклянная оболочка</p>
7	<p>Позиция "3" - это:</p>  <p>А) корпус Б) турбина В) электромагнит</p>
8	<p>Позиция "5" - это:</p>

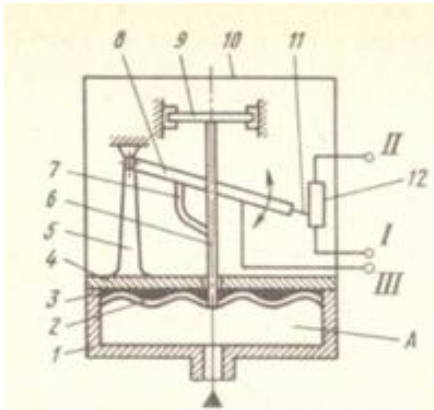
		<p>А) термобаллон В) капилляр Д) пружина Б) штуцер Г) стрелка Е) тяга</p>
11	<p>Прибор для измерения давления в газообразных, коррозионно-активных, загрязнённых или высоковязких средах:</p>	<p>А) манометр с диафрагмой Б) манометр с трубкой Бурдона В) дифференциальный манометр Г) дифференциальный манометр с трубкой Бурдона Д) дифференциальный манометр с диафрагмой</p>
12	<p>Прибор для измерения разности давлений в жидкостях и газах, который применяется главным образом для измерения перепада давлений в трубопроводах и фильтрах:</p>	<p>А) манометр с диафрагмой Б) манометр с трубкой Бурдона В) дифференциальный манометр Г) дифференциальный манометр с трубкой Бурдона Д) дифференциальный манометр с диафрагмой</p>
13	<p>Прибор, представляющий собой комбинацию из датчика давления, индикатора и выключателя:</p>	<p>А) электронные реле давления Б) датчики давления В) реле давления Г) гидротестер Д) электроконтактные термометры</p>

14	<p>Прибор для измерения уровня масла в баке:</p> <p>А) уровнемер Б) поплавковый выключатель В) индикаторы уровня Г) маслоуказатели Д) маслоуровень Е) уровнетестер</p>
15	<p>Позиция "1" - это:</p>  <p>А) корпус Б) трубчатая пружина В) зубчатый сектор Г) тяга Д) держатель Е) стрелка Ж) шкала</p>
16	<p>Позиция "6" - это:</p>  <p>А) корпус Б) трубчатая пружина В) зубчатый сектор Д) держатель Е) стрелка Ж) шкала</p>

	Г) тяга Д) электроконтактные термометры
17	<p>Позиция "10" - это:</p>  <p>А) корпус Б) трубчатая пружина В) зубчатый сектор Г) тяга Д) электроконтактные термометры Е) стрелка Ж) шкала</p>
18	<p>Позиция "2" - это:</p>  <p>А) корпус Б) гофрированная мембрана В) профилированный упор Г) крышка Д) стойка Е) потенциметрический преобразователь Ж) рычаг З) плоская пружина И) герметичный кожух К) плзунوک потенциметра</p>

19

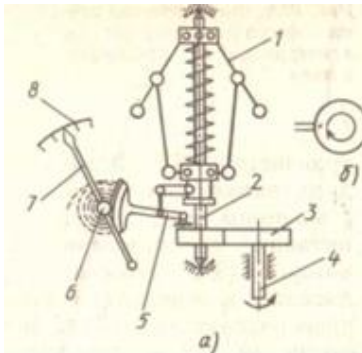
Позиция "9" - это:



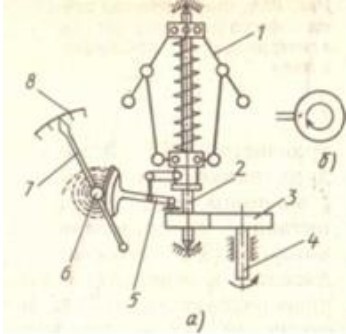
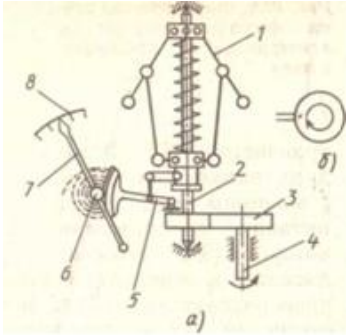
- А) корпус
- Б) гофрированная мембрана
- В) профилированный упор
- Г) крышка
- Д) стойка
- Е) потенциметрический преобразователь
- Ж) рычаг
- З) плоская пружина
- И) герметичный кожух
- К) плзунк потенциметра

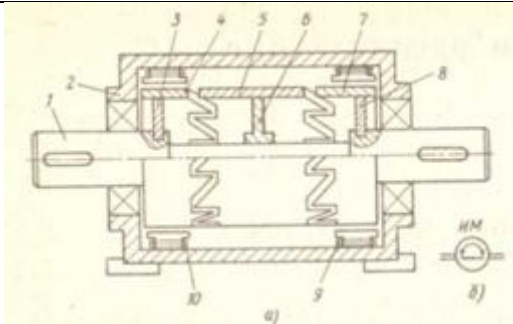
20

Позиция "1" - это:



- А) центробежный регулятор
- Б) ось
- В) механический редуктор
- Г) приводной вал
- Д) зубчатое колесо
- Е) стрелка
- Ж) шкала

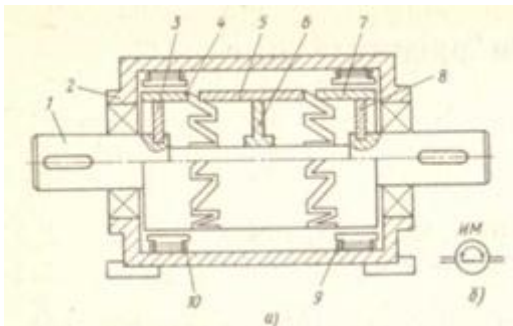
21	<p>Позиция "4" - это:</p>  <p>А) центробежный регулятор Б) ось В) механический редуктор Г) приводной вал Д) зубчатое колесо Е) стрелка Ж) шкала</p>
22	<p>Позиция "8" - это:</p>  <p>А) центробежный регулятор Б) ось В) механический редуктор Г) приводной вал Д) зубчатое колесо Е) стрелка Ж) шкала</p>
23	<p>Позиция "2" - это:</p>



- А) вал
- Б) корпус
- В) диск из немагнитного материала
- Г) магнитопроводящее кольцо
- Д) электрическая катушка

24

Позиция "5" - это:



- А) вал
- Б) корпус
- В) диск из немагнитного материала
- Г) магнитопроводящее кольцо
- Д) электрическая катушка

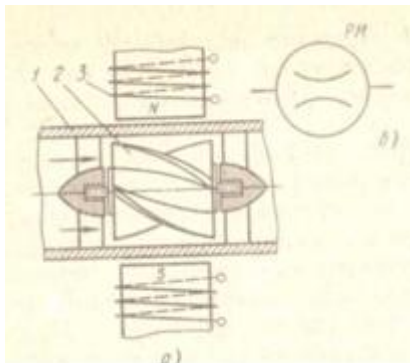
25

Прибор для поддержания постоянной температуры рабочей жидкости, который при необходимости включает системы охлаждения или подогрева:

- А) электронные реле давления
- Б) датчики давления
- В) реле давления
- Г) гидротестер
- Д) электроконтактные термометры

26

Позиция "1" - это:



- А) корпус
 Б) турбина
 В) электромагнит

Критерии оценки

За каждый правильный ответ – 1 балл.

За неправильный ответ – 0 баллов.

Процент результативности (правильных ответов)	Качественная оценка индивидуальных образовательных достижений	
	балл (отметка)	вербальный аналог
90 ÷ 100	5	отлично
80 ÷ 89	4	хорошо

3 РЕФЕРИРОВАНИЕ

Спецификация

Реферирование входит в состав комплекта контрольно-оценочных средств и предназначается для текущего контроля и оценки умений и знаний обучающихся по специальности 15.02.03 Техническая эксплуатация гидравлических машин, гидроприводов и гидропневмоавтоматики, по программе МДК.01.01 Монтаж, наладка, техническое обслуживание и ремонт гидравлических и пневматических устройств и систем

Рефераты являются формой самостоятельной работы обучающихся и оформляются после изучения соответствующих тем.

Время выполнения: 4 ч.

Темы рефератов

№	Темы рефератов	Тема
1	Влияние различных факторов на надёжность работ гидро- и пневмосистем	Тема 1.1 Система технического обслуживания и ремонта промышленного оборудования
2	Эксплуатация гидроприводов на трудновоспламеняемой жидкости «Промгидрол	
3	Примеры повышения надёжности гидростатических приводов металлургического оборудования	
4	Стенды для наладки и диагностики насосов и гидроаппаратуры	Тема 1.2 Техническое обслуживание и ремонт гидросистем
5	Соединения труб, соединительная аппаратура и крепления трубопроводов	
6	Анализ эксплуатационной надёжности гидропривода	
7	Ремонт деталей и механизмов промышленного оборудования	Тема 1.3 Техническое обслуживание и ремонт гидромашин и аппаратуры
8	Ремонт направляющей гидроаппаратуры	
9	Эксплуатация, техническое обслуживание и ремонт гидродинамических муфт	Тема 1.4 Техническое обслуживание и ремонт систем смазки
10	«Организация ТО и Р на ОАО ММК»	
11	Подготовка к монтажу гидронасосов и гидромоторов	Тема 1.5 Монтаж и наладка гидравлических и пневматических систем и систем смазки
12	Монтаж и наладка гидравлических и пневматических приводов	

13	Причины неисправностей агрегатов гидропривода	Т.2.1 Диагностические устройства для поиска неисправностей и определения текущего технического состояния агрегатов и узлов гидроприводов
14	Измерение давления рабочих сред	Т.2.2 Контрольно-измерительные приборы
15	Измерение частоты вращения	
16	Измерение расхода рабочих сред	
17	Измерение температуры рабочих сред	
18	Измерение крутящего момента	
19	Испытания гидромашин, гидроцилиндров и гидроаппаратуры	Т.2.3 Диагностические стенды

Критерии оценки

ОПОР 1.1.1 Организация рабочего места и соблюдение техники безопасности

ОПОР 1.1.2 Подбор инструмента и оборудования к монтажу гидравлических систем и устройств согласно техническим инструкциям по монтажу.

ОПОР 1.1.3 Выполнение монтажа гидравлических и пневматических устройств и систем согласно принципиальной схеме и инструкции по монтажу

ОПОР 1.2.1 Контроль правильности монтажа гидравлических и пневматических устройств и систем согласно принципиальной схеме и инструкции по монтажу

ОПОР 1.2.2 Осуществление запуска гидравлических и пневматических систем в соответствии с требованиями технологической инструкции

ОПОР 1.2.3 Осуществление наладки и регулировки гидравлических и пневматических соответствии с требованиями технологической инструкции

ОПОР 1.3.1 Проведение испытаний магистралей гидравлических и пневматических систем в соответствии с требованиями технологической инструкции

ОПОР 1.3.2 Проведение испытаний гидро- и пневмомашин в соответствии с требованиями технологической инструкции

ОПОР 1.3.3 Проведение испытаний регулирующей и направляющей гидро- и пневмоаппаратуры в соответствии с требованиями технологической инструкции

ОПОР 1.4.1 Выбор диагностируемых параметров гидравлических и пневматических устройств и систем

ОПОР 1.4.2 Выбор контрольно-измерительных средств и приборов для диагностирования гидравлических и пневматических устройств и систем

ОПОР 1.4.3 Определение технического состояния гидравлических и пневматических устройств и систем согласно требованиям к техническому диагностированию гидроприводов и контроля общих диагностических параметров гидросистем

ОПОР 1.5.1 Подготовка оборудования и инструментов для технического обслуживания гидравлических и пневматических систем

ОПОР 1.5.2 Определение перечня и периодичности работ по техническому обслуживанию гидравлических и пневматических систем, согласно требований ТО и Р

ОПОР 1.5.3 Организовывать и выполнять техническое обслуживание гидравлических и пневматических систем, согласно требований ТО и Р

ОПОР 1.6.1 Подготовка оборудования и инструментов для ремонта гидравлических и пневматических систем

ОПОР 1.6.2 Определение и устранение неисправностей привода в соответствии с заданными режимами работы механизма

ОПОР 1.6.3 Выполнение ремонта гидравлических и пневматических систем

ОПОР 1.1 Аргументировано обосновывает сущность и значимость будущей профессии

ОПОР 3.1 Принимает решение в стандартной профессиональной ситуации.

ОПОР 9.1 Владеет информацией в области инноваций в профессиональной сфере деятельности.

ОПОР 9.2 Составляет алгоритм действий при смене технологий в профессиональной деятельности.

ОПОР 9.3 Анализирует актуальность технологических процессов при выполнении профессиональных задач

ДОКЛАДЫ

1 Спецификация

Доклад входит в состав комплекта контрольно-оценочных средств и предназначается для рубежного контроля и оценки умений и знаний обучающихся по специальности 15.02.03 Техническая эксплуатация

гидравлических машин, гидроприводов и гидропневмоавтоматики, по программе МДК.01.01 Монтаж, наладка, техническое обслуживание и ремонт гидравлических и пневматических устройств и систем

Доклад заслушивается на теоретическом занятии как итог самостоятельной работы обучающихся после изучения соответствующих тем.

Время на подготовку: 2 часа

Время выступления: 10 минут

2 Темы докладов

№	Темы рефератов	Тема
1	Методы контроля чистоты рабочих жидкостей	Тема 1.1 Система технического обслуживания и ремонта промышленного оборудования
2	Заправка гидросистем рабочей жидкостью и уход за ними	Тема 1.2 Техническое обслуживание и ремонт гидросистем
3	Методы и способы восстановления деталей	Тема 1.3 Техническое обслуживание и ремонт гидромашин и аппаратуры
4	Реконструкция и модернизация оборудования	Тема 1.4 Техническое обслуживание и ремонт систем смазки
5	Обнаружение дефектов гидропривода металлорежущих станков и определение способов их устранения».	Т.2.1 Диагностические устройства для поиска неисправностей и определения текущего

		технического состояния агрегатов и узлов гидроприводов
6	Испытания гидро и пневмоприводов	Т.02.3 Диагностические стенды

3 Критерии оценки

ОПОР 1.1.1 Организация рабочего места и соблюдение техники безопасности

ОПОР 1.1.2 Подбор инструмента и оборудования к монтажу гидравлических систем и устройств согласно техническим инструкциям по монтажу.

ОПОР 1.1.3 Выполнение монтажа гидравлических и пневматических устройств и систем согласно принципиальной схеме и инструкции по монтажу

ОПОР 1.2.1 Контроль правильности монтажа гидравлических и пневматических устройств и систем согласно принципиальной схеме и инструкции по монтажу

ОПОР 1.2.2 Осуществление запуска гидравлических и пневматических систем в соответствии с требованиями технологической инструкции

ОПОР 1.2.3 Осуществление наладки и регулировки гидравлических и пневматических устройств в соответствии с требованиями технологической инструкции

ОПОР 1.3.1 Проведение испытаний магистралей гидравлических и пневматических систем в соответствии с требованиями технологической инструкции

ОПОР 1.3.2 Проведение испытаний гидро- и пневмомашин в соответствии с требованиями технологической инструкции

ОПОР 1.3.3 Проведение испытаний регулирующей и направляющей гидро- и пневмоаппаратуры в соответствии с требованиями технологической инструкции

ОПОР 1.4.1 Выбор диагностируемых параметров гидравлических и пневматических устройств и систем

ОПОР 1.4.2 Выбор контрольно-измерительных средств и приборов для диагностирования гидравлических и пневматических устройств и систем

ОПОР 1.4.3 Определение технического состояния гидравлических и пневматических устройств и систем согласно требованиям к техническому диагностированию гидроприводов и контроля общих диагностических параметров гидросистем

ОПОР 1.5.1 Подготовка оборудования и инструментов для технического обслуживания гидравлических и пневматических систем

ОПОР 1.5.2 Определение перечня и периодичности работ по техническому обслуживанию гидравлических и пневматических систем, согласно требований ТО и Р

ОПОР 1.5.3 Организовывать и выполнять техническое обслуживание гидравлических и пневматических систем, согласно требований ТО и Р

ОПОР 1.6.1 Подготовка оборудования и инструментов для ремонта гидравлических и пневматических систем

ОПОР 1.6.2 Определение и устранение неисправностей привода в соответствии с заданными режимами работы механизма

ОПОР 1.6.3 Выполнение ремонта гидравлических и пневматических систем

ОПОР 1.1 Аргументировано обосновывает сущность и значимость будущей профессии

ОПОР 1.2 Планирует получение дополнительных навыков в рамках своей будущей профессии.

ОПОР 1.3 Анализирует свои способности и возможности в профессиональной деятельности в процессе собеседования с работодателем, педагогическим работником, руководителем практики.

ОПОР 2.1 Аргументированно обосновывает профессиональную задачу или проблему.

ОПОР 2.2 Составляет план решения профессиональной задачи.

ОПОР 2.3 Оценивает результаты решения профессиональной задачи.

ОПОР 3.1 Принимает решение в стандартной профессиональной ситуации.

ОПОР 3.2 Принимает решение в нестандартной профессиональной ситуации.

ОПОР 3.3 Оценивает результаты и последствия своих действий в стандартных и нестандартных ситуациях.

ОПОР 4.1 Подбирает необходимые источники информации для решения профессиональных задач, профессионального и личностного развития.

ОПОР 4.2 Структурирует получаемую информацию.

ОПОР 4.3 Оформляет результаты поиска информации в соответствии с принятыми нормами

ОПОР 5.1 Использует средства информационно-коммуникационных технологий в профессиональной деятельности.

ОПОР 5.2 Применяет специализированное программное обеспечение при решении профессиональных задач.

ОПОР 6.1 Демонстрирует навыки работы в коллективе и/или команде.

ОПОР 6.2 Осуществляет взаимодействие с коллегами, руководством, потребителями в смоделированной ситуации профессиональной деятельности.

ОПОР 6.3 Демонстрирует владение способами решения конфликтной ситуации в профессиональной деятельности. ОПОР

ОПОР 7.1 Планирует деятельность членов команды и распределяет роли.

ОПОР 7.2 Выбирает оптимальные решения при выполнении заданий.

ОПОР 8.1 Составляет свою профессиограмму.

ОПОР 8.3 Осваивает дополнительные образовательные программы.

ОПОР 9.1 Владеет информацией в области инноваций в профессиональной сфере деятельности.

2.1.3 ПРОМЕЖУТОЧНАЯ АТТЕСТАЦИЯ

Спецификация

Зачет является формой промежуточной аттестации для оценки умений и знаний обучающихся по специальности 15.02.03 Техническая эксплуатация гидравлических машин, гидроприводов и гидропневмоавтоматики, по программе МДК.01.01 Монтаж, наладка, техническое обслуживание и ремонт гидравлических и пневматических устройств и систем

Зачет проводится после изучения всего программного материала в устной форме.

Задания

1. Типовая система ТоиР оборудования. Периодичность ТоиР оборудования.
2. Сущность явления износа, причины и виды износа, характер отказов.
3. Восстановление деталей соединений
4. Восстановление деталей гидравлических и пневматических систем
5. Восстановление сборочных единиц гидравлических и пневматических систем
6. Организация работ по ТоиР промышленного оборудования.
7. Материально-техническое обеспечение ТоиР промышленного оборудования
8. Надежность гидропривода, основные показатели надежности
9. Методы повышения надежности гидроприводов
10. Повышение долговечности гидроприводов
11. Диагностирование гидроприводов
12. Технология ремонта деталей и сборочных единиц
13. Эксплуатация гидравлического привода. Характерные

неисправности гидравлических приводов.

14. Техническое обслуживание гидросистем

15. Техническое обслуживание гидроприводов

16. Техническое обслуживание насосов и гидромоторов

17. Характерные неисправности насосов и гидромоторов

18. Техническое обслуживание и диагностирование

гидроаппаратуры

19. Техническое обслуживания и ремонт гидромфт

20. Техническое обслуживание и диагностирование

вспомогательных устройств

21. Требования к техническому обслуживанию металлургических

машин.

2.2. Типовые задачи

1. Заполнить таблицу техническое обслуживание и ремонт гидропривода

<i>Неисправность</i>	<i>Причина неисправности</i>	<i>Содержание работ по техническому обслуживанию и ремонту</i>
1.		
2.		
n.		

Задания

№	Контрольные вопросы	Тема
1	Ремонт гидравлических цилиндров	Тема 1.3 Техническое обслуживание и ремонт гидромашин и аппаратуры
2	Ремонт аксиально-поршневых гидромашин	
3	Ремонт шестеренных гидромашин	
4	Ремонт пластинчатых гидромашин	
5	Ремонт радиально-поршневых гидромашин	
6	Ремонт гидравлической аппаратуры	
7	Ремонт вспомогательных устройств	
8	ТоиР гидромашин	
9	ТоиР систем жидкой смазки.	Тема 1.4 Техническое обслуживание и ремонт систем смазки
10	Техническая эксплуатация систем жидкой смазки.	
11	Техническая эксплуатация систем густой смазки	
12	Подготовка к монтажу гидронасосов	Тема 1.5

13	Подготовка к монтажу гидромоторов	Монтаж и наладка гидравлических и пневматических систем и систем смазки	
14	Подготовка к монтажу гидроцилиндров		
15	Подготовка к монтажу направляющей и регулирующей аппаратуры		
16	Подготовка к монтажу ёмкостей, аккумуляторов, фильтров		
17	Подготовка к монтажу трубопроводов		
18	Техника безопасности при подготовке к монтажу		
19	Методы монтажа		
20	Монтаж и наладка насосов		
21	Монтаж и наладка гидромоторов		
22	Монтаж и наладка гидроцилиндров		
23	Монтаж и наладка гидроаппаратуры		
24	Монтаж и наладка трубопроводов		
25	Монтаж и наладка гидравлического привода		
26	Пуск, настройка и приработка гидропривода		
27	Монтаж пневматической системы		
28	Требования техники безопасности к монтажу и наладке гидравлического привода		
29	Основные причины неисправностей агрегатов гидропривода и способы их устранения		Т.2.1 Диагностические устройства для поиска неисправностей и определения текущего технического состояния агрегатов и узлов гидроприводов
30	Диагностические устройства и методы для поиска неисправностей агрегатов гидропривода		
31	Диагностические устройства для определения текущего технического состояния агрегатов и узлов гидроприводов		
32	Назначение и принцип действия прибора с пропорциональным электрическим выходом	Т.2.2 Контрольно-измерительные приборы	
33	Технические характеристики реле давления. индикаторы давления		
34	Назначение и принцип действия расходомеров		
35	Назначение и принцип действия вискозиметров		
36	Назначение и принцип действия тахометров		
37	Назначение и принцип действия динамометров		
38	Назначение и принцип действия шумомеров		
39	Элементы сопряжения, гидротестер		
40	Назначение и принцип действия течейскаатели		
41	Назначение и принцип действия виброакустических устройств		

42	Принцип работы стенда для испытания и снятия характеристик с насосов	Т.2.3 Диагностические стенды
43	Принцип работы стенда для испытания и снятия характеристик с гидромоторов	
44	Принцип работы стенда для испытания и снятия характеристик с гидрооборудования	
45	Работа стенда для диагностики гидроприводов мобильных машин	

№	Типовые задания	Тема
1	Описать способы устранения дефектов гидропривода металлорежущих станков	Т.1.3
2	Заполнить таблицу «Неисправности в работе гидропривода и способы их устранения»	Т.1.3
3	Привести конструкцию «Датчик-реле температуры»	Т.2.2
4	Произвести диагностирование гидравлического привода по КПД.	Т.2.3
5	Произвести диагностирование гидронасоса по температуре	Т.2.03
6	Осуществить Диагностирование гидравлических приводов по состоянию рабочей жидкости	Т.2.3
7	Снять рабочие характеристики с универсального диагностического стенда	Т.2.3

3 Критерии оценки

ОПОР 1.1.1 Организация рабочего места и соблюдение техники безопасности

ОПОР 1.1.2 Подбор инструмента и оборудования к монтажу гидравлических систем и устройств согласно техническим инструкциям по монтажу.

ОПОР 1.1.3 Выполнение монтажа гидравлических и пневматических устройств и систем согласно принципиальной схеме и инструкции по монтажу

ОПОР 1.2.1 Контроль правильности монтажа гидравлических и пневматических устройств и систем согласно принципиальной схеме и инструкции по монтажу

ОПОР 1.2.2 Осуществление запуска гидравлических и пневматических систем в соответствии с требованиями технологической инструкции

ОПОР 1.2.3 Осуществление наладки и регулировки гидравлических и пневматических соответствии с требованиями технологической инструкции

ОПОР 1.3.1 Проведение испытаний магистралей гидравлических и пневматических систем в соответствии с требованиями технологической инструкции

ОПОР 1.3.2 Проведение испытаний гидро- и пневмомашин в соответствии с требованиями технологической инструкции

ОПОР 1.3.3 Проведение испытаний регулирующей и направляющей гидро- и пневмоаппаратуры в соответствии с требованиями технологической инструкции

ОПОР 1.4.1 Выбор диагностируемых параметров гидравлических и пневматических устройств и систем

ОПОР 1.4.2 Выбор контрольно-измерительных средств и приборов для диагностирования гидравлических и пневматических устройств и систем

ОПОР 1.4.3 Определение технического состояния гидравлических и пневматических устройств и систем согласно требованиям к техническому диагностированию гидроприводов и контроля общих диагностических параметров гидросистем

ОПОР 1.5.1 Подготовка оборудования и инструментов для технического обслуживания гидравлических и пневматических систем

ОПОР 1.5.2 Определение перечня и периодичности работ по техническому обслуживанию гидравлических и пневматических систем, согласно требований ТО и Р

ОПОР 1.5.3 Организовывать и выполнять техническое обслуживание гидравлических и пневматических систем, согласно требований ТО и Р

ОПОР 1.6.1 Подготовка оборудования и инструментов для ремонта гидравлических и пневматических систем

ОПОР 1.6.2 Определение и устранение неисправностей привода в соответствии с заданными режимами работы механизма

ОПОР 1.6.3Выполнение ремонта гидравлических и пневматических систем

ОПОР 1.1 Аргументировано обосновывает сущность и значимость будущей профессии

ОПОР 1.2 Планирует получение дополнительных навыков в рамках своей будущей профессии.

ОПОР 1.3 Анализирует свои способности и возможности в профессиональной деятельности в процессе собеседования с работодателем, педагогическим работником, руководителем практики.

ОПОР 2.1 Аргументированно обосновывает профессиональную задачу или проблему.

ОПОР 2.2 Составляет план решения профессиональной задачи.

ОПОР 2.3 Оценивает результаты решения профессиональной задачи.

ОПОР 3.1 Принимает решение в стандартной профессиональной ситуации.

ОПОР 3.2 Принимает решение в нестандартной профессиональной ситуации.

ОПОР 3.3 Оценивает результаты и последствия своих действий в стандартных и нестандартных ситуациях.

ОПОР 4.1 Подбирает необходимые источники информации для решения профессиональных задач, профессионального и личностного развития.

ОПОР 4.2 Структурирует получаемую информацию.

ОПОР 4.3 Оформляет результаты поиска информации в соответствии с принятыми нормами

ОПОР 5.1 Использует средства информационно-коммуникационных технологий в профессиональной деятельности.

ОПОР 5.2 Применяет специализированное программное обеспечение при решении профессиональных задач.

ОПОР 6.1 Демонстрирует навыки работы в коллективе и/или команде.

ОПОР 6.2 Осуществляет взаимодействие с коллегами, руководством, потребителями в смоделированной ситуации профессиональной деятельности.

ОПОР 6.3 Демонстрирует владение способами решения конфликтной ситуации в профессиональной деятельности. ОПОР

ОПОР 7.1 Планирует деятельность членов команды и распределяет роли.

ОПОР 7.2 Выбирает оптимальные решения при выполнении заданий.

ОПОР 8.1 Составляет свою профессиограмму.

ОПОР 8.3 Осваивает дополнительные образовательные программы.

ОПОР 9.1 Владеет информацией в области инноваций в профессиональной сфере деятельности.

3 КОНТРОЛЬ ПРИОБРЕТЕНИЯ ПРАКТИЧЕСКОГО ОПЫТА. ОЦЕНКА ПО УЧЕБНОЙ/ПРОИЗВОДСТВЕННОЙ ПРАКТИКЕ

3.1. Общие положения

Предметом оценки по учебной/производственной практике являются:

- 1) профессиональные и общие компетенции;
- 2) практический опыт и умения.

Оценка по практике выставляется на основании Отчета по учебной/производственной практике, содержащем задание на практику и аттестационный лист с указанием видов работ, выполненных обучающимся во время учебной/производственной практики, их объема, качества выполнения в соответствии с технологией и (или) требованиями организации, в которой проходила учебная/производственная практика.

3.2. Требования к Отчету по учебной/производственной практике

Требования к Отчету по учебной/производственной практике представлены в Методических указаниях по практике.

4 КОНТРОЛЬНО-ОЦЕНОЧНЫЕ СРЕДСТВА ДЛЯ ЭКЗАМЕНА (КВАЛИФИКАЦИОННОГО)

I ПАСПОРТ

Назначение:

КОС предназначены для контроля и оценки результатов освоения профессионального модуля ПМ.01 Организация и выполнение монтажа, наладки, испытаний, технического обслуживания и ремонта гидравлических и пневматических устройств, систем и приводов по специальности 15.02.03 Техническая эксплуатация гидравлических машин, гидроприводов и гидропневмоавтоматики

II ЗАДАНИЕ ДЛЯ ЭКЗАМЕНУЮЩЕГОСЯ*

Типовой вариант

Задание 1

Коды проверяемых профессиональных и общих компетенций: ПК 1.1-1.6, ОК 1-9

Инструкция:

1. Внимательно прочитайте кейс-задачу и проанализируйте ее.
2. Вы можете воспользоваться справочной литературой, отчетом по практике.
3. Время выполнения задания –40 минут

Исходные данные:

Гидравлическая схема

Текст задания:

Вы работаете в бригаде ЛПЦ-4 ПАО «ММК».

На обслуживаемом вами участке произошел сбой в работе гидропривода управления задающего ролика, недостаточная скорость движения гидродвигателя.

Проанализируйте ситуацию и составьте алгоритм ваших действий.

В алгоритме следует отразить поиск и устранение неисправностей, прописать порядок ввода гидропривода в эксплуатацию после ремонта

Задание 1

1. Выполнить поиск и устранение неисправностей
-

2. Заполнить таблицу №1

Таблица №1

Неисправность	Возможные причины	Способ устранения
Недостаточная скорость движения гидродвигателя.	1.	
	2.	
	3.	
	n.	

3. Алгоритм ввода гидропривода в эксплуатацию после ремонта

Ход выполнения задания 1
1.- определяет возникновения неисправности 2.- заполняет таблицу №1 3.- прописывает алгоритм ввода гидропривода в эксплуатацию после ремонта
Подготовленный продукт/осуществленный продукт
Гидравлическая схема: -последовательность выполнения операций -инструмент, приспособления -технические условия и указания -трудоемкость выполнения задания

Задание 2.

Инструкция

1. Внимательно прочитайте задание.
2. Вы можете воспользоваться инструкцией на учебном стенде
3. Время выполнения задания – 20 мин

Текст задания:

Выполнить монтаж гидравлической схемы на учебном стенде

Составить алгоритм настройки гидропривода при вводе в эксплуатацию

Ход выполнения задания 2
1.-разрабатывает алгоритм выполнения монтажа гидравлической схемы на учебном стенде 2.- подбирает необходимое оборудование 3. - выполняет монтаж гидравлической схемы на учебном стенде 4. – выполняет «Пуск» 5. - выполняет техническое диагностирование устройств

Подготовленный продукт/осуществленный продукт
Гидравлическая схема: -последовательность выполнения операций -инструмент, приспособления -технические условия и указания -трудоемкость выполнения задания

ШБ КРИТЕРИИ ОЦЕНКИ

Подготовленный продукт/ осуществленный процесс

Таблица 4.1

Коды и наименование компетенции (ПК и ОК)	Основные показатели оценки результатов	Оценка (да/нет)
ПК.1.1 Организовывать и выполнять монтаж гидравлических и пневматических устройств и систем	ОПОР 1.1.1 Организация рабочего места и соблюдение техники безопасности ОПОР 1.1.2 Подбор инструмента и оборудования к монтажу гидравлических систем и устройств согласно техническим инструкциям по монтажу. ОПОР 1.1.3 Выполнение монтажа гидравлических и пневматических устройств и систем согласно принципиальной схеме и инструкции по монтажу	
ПК.1.2 Осуществлять пуск и наладку гидравлических и пневматических приводов	ОПОР 1.2.1 Контроль правильности монтажа гидравлических и пневматических устройств и систем согласно принципиальной схеме и инструкции по монтажу ОПОР 1.2.2 Осуществление	

	<p>запуска гидравлических и пневматических систем в соответствии с требованиями технологической инструкции</p> <p>ОПОР 1.2.3 Осуществление наладки и регулировки гидравлических и пневматических систем в соответствии с требованиями технологической инструкции</p>	
<p>ПК. 1.3</p> <p>Организовывать и проводить испытания гидравлических и пневматических устройств и систем</p>	<p>ОПОР 1.3.1 Проведение испытаний магистралей гидравлических и пневматических систем в соответствии с требованиями технологической инструкции</p> <p>ОПОР 1.3.2 Проведение испытаний гидро- и пневмомашин в соответствии с требованиями технологической инструкции</p> <p>ОПОР 1.3.3 Проведение испытаний регулирующей и направляющей гидро- и пневмоаппаратуры в соответствии с требованиями технологической инструкции</p>	
<p>ПК. 1.4</p> <p>Организовывать и выполнять техническое</p>	<p>ОПОР 1.4.1 Выбор диагностируемых параметров гидравлических</p>	

<p>диагностирование гидравлических и пневматических устройств и систем</p>	<p>и пневматических устройств и систем ОПОР 1.4.2 Выбор контрольно-измерительных средств и приборов для диагностирования гидравлических и пневматических устройств и систем ОПОР 1.4.3 Определение технического состояния гидравлических и пневматических устройств и систем согласно требованиям к техническому диагностированию гидроприводов и контроля общих диагностических параметров гидросистем</p>	
<p>ПК.1.5 Организовывать и выполнять техническое обслуживание гидравлических и пневматических устройств и систем</p>	<p>ОПОР 1.5.1 Подготовка оборудования и инструментов для технического обслуживания гидравлических и пневматических систем ОПОР 1.5.2 Определение перечня и периодичности работ по техническому обслуживанию гидравлических и пневматических систем, согласно требований ТО и Р ОПОР 1.5.3 Организовывать и выполнять техническое обслуживание гидравлических и пневматических систем, согласно требований ТО и Р</p>	

<p>ПК.1.6 Организовывать и выполнять ремонт гидравлических и пневматических систем</p>	<p>ОПОР 1.6.1 Подготовка оборудования и инструментов для ремонта гидравлических и пневматических систем ОПОР 1.6.2 Определение и устранение неисправностей привода в соответствии с заданными режимами работы механизма ОПОР 1.6.3Выполнение ремонта гидравлических и пневматических систем</p>	
<p>ОК 1 Понимать сущность и социальную значимость своей будущей профессии, проявлять к ней устойчивый интерес</p>	<p>ОПОР 1.1 Аргументировано обосновывает сущность и значимость будущей профессии ОПОР 1.2 Планирует получение дополнительных навыков в рамках своей будущей профессии. ОПОР 1.3 Анализирует свои способности и возможности в профессиональной деятельности в процессе собеседования с работодателем, педагогическим работником, руководителем практики.</p>	
<p>ОК 2 Организовывать собственную деятельность, выбирать типовые методы и способы выполнения профессиональных задач, оценивать их эффективность и качество.</p>	<p>ОПОР 2.1 Аргументированно обосновывает профессиональную задачу или проблему. ОПОР 2.2 Составляет план решения профессиональной задачи. ОПОР 2.3 Оценивает результаты решения</p>	

	профессиональной задачи.	
ОК 3 Принимать решения в стандартных и нестандартных ситуациях и нести за них ответственность.	ОПОР 3.1 Принимает решение в стандартной профессиональной ситуации. ОПОР 3.2 Принимает решение в нестандартной профессиональной ситуации. ОПОР 3.3 Оценивает результаты и последствия своих действий в стандартных и нестандартных ситуациях.	
ОК 4. Осуществлять поиск и использование информации, необходимой для эффективного выполнения профессиональных задач, профессионального и личностного развития.	ОПОР 4.1 Подбирает необходимые источники информации для решения профессиональных задач, профессионального и личностного развития. ОПОР 4.2 Структурирует получаемую информацию. ОПОР 4.3 Оформляет результаты поиска информации в соответствии с принятыми нормами.	
ОК 5. Использовать информационно-коммуникационные технологии в профессиональной деятельности	ОПОР 5.1 Использует средства информационно-коммуникационных технологий в профессиональной деятельности. ОПОР 5.3 Демонстрирует культуру поведения в сети интернет с учетом требований информационной безопасности.	
ОК 6. Работать в коллективе и команде, эффективно общаться с коллегами, руководством,	ОПОР 6.1 Демонстрирует навыки работы в коллективе и/или команде. ОПОР 6.2 Осуществляет	

потребителями.	взаимодействие с коллегами, руководством, потребителями в смоделированной ситуации профессиональной деятельности. ОПОР 6.3 Демонстрирует владение способами решения конфликтной ситуации в профессиональной деятельности.	
ОК 7. Брать на себя ответственность за работу членов команды (подчиненных), результат выполнения заданий.	ОПОР 7.1 Планирует деятельность членов команды и распределяет роли. ОПОР 7.2 Выбирает оптимальные решения при выполнении заданий.	
ОК 8. Самостоятельно определять задачи профессионального и личного развития, заниматься самообразованием, осознанно планировать повышение квалификации.	ОПОР 8.1 Составляет свою профессиограмму. ОПОР 8.3 Осваивает дополнительные образовательные программы.	
ОК 9. Ориентироваться в условиях частой смены технологий в профессиональной деятельности.	ОПОР 9.1 Владеет информацией в области инноваций в профессиональной сфере деятельности.	

III ПАКЕТ ЭКЗАМЕНАТОРА

IIIa УСЛОВИЯ

Количество вариантов каждого задания / пакетов заданий для экзаменуемого: 25

Время выполнения каждого задания: 2 часа

Оборудование: гидравлический насос

