

Министерство образования и науки Российской Федерации
Федеральное государственное бюджетное образовательное учреждение
высшего образования
«Магнитогорский государственный технический университет
им. Г.И. Носова»
Многопрофильный колледж



**МЕТОДИЧЕСКИЕ УКАЗАНИЯ ДЛЯ
ЛАБОРАТОРНО-ПРАКТИЧЕСКИХ РАБОТ
ПО УЧЕБНОЙ ДИСЦИПЛИНЕ
ОП.01 ЭЛЕМЕНТЫ ГИДРАВЛИЧЕСКИХ И ПНЕВМАТИЧЕСКИХ
ПРИВОДОВ**
программы подготовки специалистов среднего звена
по специальности СПО
15.02.03 Техническая эксплуатация гидравлических машин, гидроприводов
и гидропневмоавтоматики

Магнитогорск, 2018

ОДОБРЕНО

Предметно-цикловой комиссией
Механического и гидравлического
оборудования

Председатель: О.А. Тарасова
Протокол №6 от 21 февраля 2018 г.

Методической комиссией

Протокол №4 от 01 марта 2018 г.

Разработчик

В.И. Шишняева,
преподаватель МпК ФГБОУ ВО «МГТУ им. Г.И. Носова»

Методические указания разработаны на основе рабочей программы учебной дисциплины «Элементы гидравлических и пневматических приводов».

СОДЕРЖАНИЕ

1 Введение	4
2 Методические указания	6
Практическое занятие 1	6
Практическое занятие 2	8
Практическое занятие 3	11
Практическое занятие 4	13
Практическое занятие 5	17
Практическое занятие 6	20
Практическое занятие 7	23
Практическое занятие 8	26
Практическое занятие 9	28
Практическое занятие 10	30
Практическое занятие 11	31
Практическое занятие 12	32
Практическое занятие 13	34
Практическое занятие 14	36
Практическое занятие 15	38
Практическое занятие 16	42
Практическое занятие 17	44
Практическое занятие 18	47
Практическое занятие 19	48
Лабораторная работа 1	50
Лабораторная работа 2	56
Лабораторная работа 3	57

1 ВВЕДЕНИЕ

Важную часть теоретической и профессиональной практической подготовки студентов составляют практические занятия и лабораторные работы.

Состав и содержание практических и лабораторных работ направлены на реализацию действующего федерального государственного образовательного стандарта среднего профессионального образования.

Ведущей дидактической целью практических занятий является формирование профессиональных практических умений (умений выполнять определенные действия, операции, необходимые в последующем в профессиональной деятельности).

Ведущей дидактической целью практических и лабораторных работ является экспериментальное подтверждение и проверка существенных теоретических положений (законов, зависимостей).

В соответствии с рабочей программой учебной дисциплины «Элементы гидравлических и пневматических приводов» предусмотрено проведение практических и лабораторных работ.

В результате их выполнения, обучающийся должен:

уметь:

- рассчитывать основные параметры гидравлических и пневматических устройств;
- проектировать типовые гидравлические устройства;
- осуществлять сборку и разборку типовых конструкций гидравлических и пневматических устройств;
- снимать характеристики гидравлических и пневматических устройств.

Содержание практических и лабораторных работ ориентировано на подготовку студентов к освоению профессионального модуля основной профессиональной образовательной программы по специальности и овладению профессиональными компетенциями:

ПК 1.1. Организовывать и выполнять монтаж гидравлических и пневматических устройств и систем.

ПК 1.3. Организовывать и проводить испытания гидравлических и пневматических устройств и систем.

ПК 1.6. Организовывать и выполнять ремонт гидравлических и пневматических систем.

ПК 2.1. Участвовать в проектировании гидравлических и пневматических приводов по заданным условиям и разрабатывать принципиальные схемы.

Выполнение студентами **практических работ** по учебной дисциплине «Элементы гидравлических и пневматических приводов» направлено на:

- обобщение, систематизацию, углубление, закрепление, развитие и детализацию полученных теоретических знаний по конкретным темам учебной дисциплины;

- формирование умений применять полученные знания на практике, реализацию единства интеллектуальной и практической деятельности;

- развитие интеллектуальных умений у будущих специалистов: аналитических, проектировочных, конструктивных и др.;

- выработку при решении поставленных задач профессионально значимых качеств, таких как самостоятельность, ответственность, точность, творческая инициатива.

Выполнение студентами **лабораторных работ** по учебной дисциплине «Основы металлургического производства» направлено на:

- формирование умений применять полученные знания на практике, реализацию единства интеллектуальной и практической деятельности;

- формирование и развитие умений: наблюдать, сравнивать, сопоставлять, анализировать, делать выводы и обобщения, самостоятельно вести исследования, пользоваться различными приемами измерений, оформлять результаты в виде таблиц, схем, графиков;

- приобретение навыков работы с различными приборами, аппаратурой, установками и другими техническими средствами для проведения опытов;

Продолжительность выполнения практической, лабораторной работы составляет не менее двух академических часов и проводится после соответствующей темы, которая обеспечивает наличие знаний, необходимых для ее выполнения.

2 МЕТОДИЧЕСКИЕ УКАЗАНИЯ

Тема 1.1

Элементы энергетического блока гидросистем

Практическая работа №1

Определение основных параметров шестеренного насоса

Формируемая компетенция:

ПК 1.1. Организовывать и выполнять монтаж гидравлических и пневматических устройств и систем.

ПК 1.3. Организовывать и проводить испытания гидравлических и пневматических устройств и систем.

ПК 1.6. Организовывать и выполнять ремонт гидравлических и пневматических систем.

Цель работы: формирование умений определения основных размеров шестеренного насоса.

Выполнив работу, Вы будете:

уметь: рассчитывать основные параметры шестеренного насоса

Материальное обеспечение:

Учебное пособие:

Гидравлика и гидропривод;

Объемные гидромашины

Задание: Определить основные размеры шестеренного насоса.

Исходные данные

Параметр/ вариант	1	2	3	4	5	6	7	8	9	10	11	12	13	14	15	16	17	18	19	20	
1. Подача насоса, л/мин	12,3	1 8	2 6	38	5 0	7 2	1 0	1 3	8 7	13 ,7	2 1	5 5	8 6	9 6	1 3	2 9	3 8	3 5	8 4	5 5	5 5
2. Номин. давление. МПа	2.5	2, 5	1 6	16	2 , 5	2, 5	1 6	2 , 5	1 6	16 , 5	2 , 5	1 6	2 , 5	1 6	2 , 5	1 6	1 6	2 , 5	1 6	2 , 5	2, 5
3. Частота вращ., об/мин	1450	2 4 0 0	1 9 2 0	15 00	1 4 5 0	2 4 0 0	1 9 2 0	1 9 2 0	1 4 5 0	24 00	1 9 2 0	2 4 5 0	1 4 4 0	2 4 9 0	1 4 4 0	2 4 4 0	1 4 5 0	2 4 0 0	1 4 9 0	2 4 2 0	24 00
4. Кол-во зубьев шестерен	8	1 0	1 2	8	1 0	1 2	8	1 0	1 2	8	1 0	1 2	8	1 0	1 2	8	1 0	1 2	8	1 0	10

Порядок выполнения работы

1. Изучить методические указания по выполнению работы.
2. Получить у преподавателя исходные данные для выполнения работы в соответствии с вариантом.
3. Определить основные размеры шестеренного насоса.

Определение основных размеров шестеренного насоса включает определение начального диаметра шестерни, ширины венца шестерни, полезной и потребляемой мощности насоса. Для этого необходимо вначале отделить теоретическую подачу, рабочий объем и модуль в зацеплении. При выполнении расчета особое внимание обратите на единицы измерения параметров.

1. Определяем теоретическую подачу насоса:

$$Q_{т} = \frac{Q}{\eta_v}, \text{ л/мин}$$

Где Q - рабочая подача насоса;

$\eta_v = 0,94$, объёмным КПД насоса;

2. Определяем рабочий объем насоса,

$$V_o = Q_{т}/n, \text{ см}^3$$

где: n - частота вращения вала.

Далее необходимо округлить полученное значение до ближайшего большего значения по ГОСТ 13824—80.

3. Определяем модуль в зацеплении:

$$m = \sqrt{\frac{V_o}{2\pi z * 4}}, \text{ см}$$

где: z - количество зубьев шестерен.

По стандарту СЭВ 310—76 необходимо уточнить значение модуля m

4. Определяем начальный диаметр шестерни:

$$D_n = m z, \text{ мм.}$$

5. Определяем ширину венца шестерни:

$$b = V_o / \pi D_n m, \text{ см}$$

6. Определяем полезную мощность насоса:

$$N_n = Q_n, \text{ кВт}$$

7. Мощность насоса (потребляемая):

$$N = N_n / \eta_v \eta_{мех}, \text{ кВт}$$

Где $\eta_{мех} = 0,95$, механический КПД насоса.

Форма предоставления результата

Выполнить работу в письменном виде в тетради для практических работ.

Отчет о проделанной работе выполняется в соответствии с заданием. Зачет выставляется после устного собеседования с преподавателем.

Практическое занятие № 2

Определение основных параметров пластинчатых насосов

Формируемая компетенция:

ПК 1.1. Организовывать и выполнять монтаж гидравлических и пневматических устройств и систем.

ПК 1.3. Организовывать и проводить испытания гидравлических и пневматических устройств и систем.

ПК 1.6. Организовывать и выполнять ремонт гидравлических и пневматических систем.

Цель работы: формирование умений определения основных параметров работы пластинчатых насосов.

Выполнив работу, Вы будете:

уметь: рассчитывать основные параметры пластинчатых насосов

Материальное обеспечение:

Учебное пособие:

Гидравлика и гидропривод;

Объемные гидромашины

Задание: Определить основные параметры пластинчатого насоса.

Порядок выполнения работы:

1. Изучите основные параметры работы насосов (самостоятельная работа с учебным пособием).

2. По данным в табл. 1 параметрам элементов произведите расчет основных параметров работы насосов.

Таблица 1

№	Частота вращения вала (n), с ⁻¹	Плотность смазочного масла (ρ) кг/м ³	Рабочий объем (V ₀), см ³	Давление на выходе, МПа	Диаметр статора, (D), мм	Эксцентриситет насоса (l), м	Толщина пластины (б), мм	Ширина пластины в осевом направлении (b), мм	Угол наклона пластин к радиусу (α), °
	1000	900	20	6,3	100	0,15	3	20	0-15
2	1200	900	50	16	125	0,12	5	22	0-15
3	1500	900	80	16	160	0,1	7	24	0-15
5	1800	900	100	16	200	0,15	10	26	0-15
6	750	900	10	6,3	70	0,12	3	18	0-15
7	750	900	15	6,3	96	0,1	3	18	0-15
8	1000	900	20	16	114	0,15	5	22	0-15
9	1200	900	50	16	144	0,12	7	24	0-15
10	1000	900	30	16	100	0,1	3	20	0-15
11	1200	900	100	16	125	0,15	5	22	0-15
12	1500	900	120	16	160	0,12	7	24	0-15
13	1800	900	125	16	200	0,1	10	26	0-15
14	750	900	15	6,3	70	0,15	3	18	0-15
15	750	900	20	6,3	96	0,12	3	18	0-15

Абсолютное давление на входе 0,08.....0,25 МПа

Ход работы:

1. Изучить методические указания по выполнению работы.
2. Выбрать исходные данные для выполнения работы в соответствии с вариантом.
3. Произвести расчет основных параметров работы.
4. Результаты вычислений занесите в табл. 2.

Таблица 2

№ п/п	Наименование насоса	Рабочий объем (V_0), см ³	Теоретическая подача насоса (Q_T), м ³ /с	Действительная подача ($Q_{г}$), м ³ /с	Теоретический полный напор (H_T), м	Действительный напор ($H_{г}$), м	Полезная мощность ($N_{пол}$), Вт	Полный КПД насоса (η)
1	Пластинчатый							

5. Сформулируйте вывод.

Форма представления результата:

Выполнить работу в письменном виде в тетради для практических работ.

Отчет о проделанной работе выполняется в соответствии с заданием.

Ответы на контрольные вопросы необходимо дать письменно.

Зачет выставляется после устного собеседования с преподавателем по контрольным вопросам.

Практическое занятие № 3

Определение основных параметров центробежных насосов

Формируемая компетенция:

ПК 1.1. Организовывать и выполнять монтаж гидравлических и пневматических устройств и систем.

ПК 1.3. Организовывать и проводить испытания гидравлических и пневматических устройств и систем.

ПК 1.6. Организовывать и выполнять ремонт гидравлических и пневматических систем.

Цель работы: формирование умений определения основных параметров работы центробежных насосов.

Выполнив работу, Вы будете:

уметь: рассчитывать основные параметры центробежных насосов

Материальное обеспечение:

Учебное пособие:

Гидравлика и гидропривод;

Объемные гидромашины

Задание:

Определить основные параметры лопастного насоса.

Порядок выполнения работы:

1. Изучите основные параметры работы насосов (самостоятельная работа с учебным пособием).
2. По данным в табл. 1 параметрам элементов произведите расчет основных параметров работы насосов.

Таблица 1

Высота всасывания 0,5 м

№	Частота вращения вала (n), с ⁻¹	Плотность смазочного масла (ρ) кг/м ³	Рабочий объем (V ₀), см ³	Давление на выходе, МПа	Диаметр рабочего колеса, (D), мм	Диаметр ступицы, (d), м	Ширина канала рабочего колеса на выходе, (b), мм	Номинальный напор, Н _н , м
1	1400	900	20	6,3	115	100	20	40
2	1440	900	50	6,3	128	112	22	50
3	1450	900	80	6,3	135	115	24	55
5	1800	900	100	6,3	160	90	26	60
6	2000	900	10	6,3	200	180	18	65
7	2500	900	15	6,3	225	200	18	

8	1400	900	20	6,3	115	100	22	40
9	1440	900	50	6,3	128	100	24	50
10	1450	900	30	6,3	135	115	20	55
11	1800	900	100	6,3	160	140	22	60
12	2000	900	120	6,3	200	180	24	65
13	2500	900	125	6,3	225	200	26	40
14	1440	900	15	6,3	128	100	18	50
15	1450	900	20	6,3	135	115	18	60

Ход работы:

1. Выбрать исходные данные для выполнения работы в соответствии с вариантом.
2. Произвести расчет основных параметров работы.
3. Результаты вычислений занесите в табл. 2.

Таблица 2

№ п/п	Наименование насоса	Скорость потока, м/с	Теоретическая подача насоса (Q_T), м ³ /с	Действительная подача (Q_g), м ³ /с	Теоретический полный напор (H_T), м	Действительный напор (H_g), м	Полезная мощность ($N_{пол}$), Вт	Полный КПД насоса (η)
1	Центробежный							
2	Осевой							

4. Сформулируйте вывод.

Форма представления результата:

Выполнить работу в письменном виде в тетради для практических работ.

Отчет о проделанной работе выполняется в соответствии с заданием.

Ответы на контрольные вопросы необходимо дать письменно.

Зачет выставляется после устного собеседования с преподавателем по контрольным вопросам.

Практическое занятие № 4

Определение основных параметров радиально роторно-поршневых насосов

Формируемая компетенция:

ПК 1.1. Организовывать и выполнять монтаж гидравлических и пневматических устройств и систем.

ПК 1.3. Организовывать и проводить испытания гидравлических и пневматических устройств и систем.

ПК 1.6. Организовывать и выполнять ремонт гидравлических и пневматических систем.

Цель работы: формирование умений определения основных параметров работы радиально роторно-поршневых насосов

Выполнив работу, Вы будете:

уметь: рассчитывать основные параметры радиально роторно-поршневых насосов

Материальное обеспечение:

Учебное пособие:

Гидравлика и гидропривод;

Объемные гидромашины

Задание: Определить основные параметры радиально роторно-поршневого насоса.

Порядок выполнения работы:

1. Изучите основные параметры работы насосов (самостоятельная работа с учебным пособием).
2. По данным в табл. 1 параметрам элементов произведите расчет основных параметров работы насосов.

Таблица 1

№	Частота вращения вала (n), с ⁻¹	Плотность смазочного масла (ρ) кг/м ³	Давление на выходе, МПа	Диаметр поршня, (d), мм	Эксцентриситет насоса (l),	Диаметр вала d (мм)	Число поршней, (Z), мм
---	--	---	-------------------------	-------------------------	----------------------------	---------------------	------------------------

1	1600	900	2,5	265	0,15	36	3
2	1450	900	2,5	310	0,12	36	5
3	1960	900	2,5	425	0,1	36	7
5	1300	900	2,5	280	0,09	36	5
6	1600	900	2,5	240	0,12	36	3
7	1450	900	2,5	200	0,1	36	3
8	1960	900	2,5	265	0,15	36	5
9	1300	900	2,5	310	0,12	36	7
10	1600	900	2,5	425	0,1	36	3
11	1450	900	2,5	280	0,15	36	5
12	1960	900	2,5	240	0,12	36	7
13	1300	900	2,5	200	0,1	36	5
14	1600	900	2,5	265	0,15	36	3
15	1450	900	2,5	310	0,09	36	7

Абсолютное давление на входе 0,05МПа

Ход работы:

1. Выбрать исходные данные для выполнения работы в соответствии с вариантом.
2. Произвести расчет основных параметров работы.

$$\text{Рабочий объем насоса, см}^3 \quad V_0 = \frac{\pi}{2} d^2 \cdot e z 10^{-3};$$

$$\text{Теоретическая подача } Q_T = \frac{\pi}{4} d^2 2 e z n,$$

где e – эксцентриситет, м;

d - диаметр поршня, м;

z - число поршней;

n - частота вращения ротора насоса c^{-1}

3. Результаты вычислений занесите в табл. 2.

Таблица 2

№ п/п	Наименование насоса	Рабочий объем (V_0), $см^3$	Теоретическая подача насоса (Q_t), $м^3/с$	Действительная подача (Q_g), $м^3/с$	Теоретический полный напор (H_T), м	Действительный напор (H_g), м	Полезная мощность ($N_{пол}$), Вт	Полный КПД насоса (η)
1	Роторно-поршневой насос							

4. Зарисуйте конструкцию элемента насоса с рис. 11;
5. Покажите, где находится рабочая камера.
6. Запишите принцип работы радиально-поршневого насоса.
7. Выпишите его характеристику.
8. Ответьте на вопросы:
 - a. Перечислите типы радиально-поршневых насосов.
 - b. Что такое элемент насоса?
 - c. К какому типу относятся насосы, имеющие элементы?
 - d. Почему от диаметра поршня зависит предел рабочего давления? Каким может быть диаметр поршней?
 - e. Какое количество элементов (поршней) может быть у насосов? Почему это количество должно быть нечетным?
9. Зарисуйте конструкцию элемента насоса, опишите процесс всасывания и нагнетания.
10. Ответьте на вопросы:
 - a. Как обеспечивается гидростатическая разгрузка поршня?
 - b. Какие конструктивные особенности позволяют совершать элементу маятниковое движение?
 - c. Сколько элементов может иметь этот насос?
 - d. Какое давление (в МПа) создает насос?
 - e. Что дает сочетание насосов?
11. Изучите конструкцию и принцип работы эксцентрикового насоса Н-4. Выпишите детали насоса, запишите принцип работы. Зарисуйте конструкцию элемента насоса.

12. Перечислите отличия насосов R 2 и H-4, занесите их в таблицу.

Сравнительный параметр	R 2	H-4

13. Сформулируйте вывод.

Форма представления результата:

Выполнить работу в письменном виде в тетради для практических работ.

Отчет о проделанной работе выполняется в соответствии с заданием.

Ответы на контрольные вопросы необходимо дать письменно.

Зачет выставляется после устного собеседования с преподавателем по контрольным вопросам.

Практическое занятие № 5

Определение основных параметров аксиально-поршневых насосов

Формируемая компетенция:

ПК 1.1. Организовывать и выполнять монтаж гидравлических и пневматических устройств и систем.

ПК 1.3. Организовывать и проводить испытания гидравлических и пневматических устройств и систем.

ПК 1.6. Организовывать и выполнять ремонт гидравлических и пневматических систем.

Цель работы: формирование умений определения основных параметров работы аксиально-поршневых насосов

Выполнив работу, Вы будете:

уметь: рассчитывать основные параметры аксиально -поршневых насосов

Материальное обеспечение:

Учебное пособие:

Гидравлика и гидропривод;

Объемные гидромашины

Задание: Определить основные параметры аксиально-поршневого насоса.

Порядок выполнения работы:

1. Изучите основные параметры работы насосов (самостоятельная работа с учебным пособием).

2. По данным в табл. 1 параметрам элементов произведите расчет основных параметров работы насосов.

Таблица 1

№	Частота вращения вала (n), с ⁻¹	Плотность смазочного масла (ρ) кг/м ³	Давление на выходе, МПа	Диаметр поршня, (d), мм	Диаметр окружности, на которой располагаются оси цилиндров, (D), см	Число цилиндров, (Z), мм
1	1100	900	36	140	330	7
2	1200	890	32	100	270	8
3	1500	900	34	125	290	9
4	1100	890	35	200	148	7
5	1200	890	30	155	372	8
6	1200	900	30	105	246	8
7	1500	890	26	155	372	9
8	1000	900	35	195	440	7
9	1200	890	30	155	372	8
10	1500	900	26	140	330	9
11	1000	890	35	100	270	7
12	1200	900	30	125	290	8
13	1500	890	36	200	148	9

14	1000	900	32	105	246	7
15	1200	900	36	155	372	8

Абсолютное давление на входе $0,05\text{МПа}$, обычно угол $\alpha = 20^\circ$.

Ход работы:

1. Изучить методические указания по выполнению работы.
2. Выбрать исходные данные для выполнения работы в соответствии с вариантом.
3. Произвести расчет основных параметров работы.

$$\text{Рабочий объем насоса, см}^3 \quad V_0 = \frac{\pi}{4} Dd^2 \cdot \text{tg } \alpha \cdot z \cdot 10^{-3};$$

Теоретическая подача насоса, л/мин

$$Q_t = V_0 \cdot n \cdot 10^{-3};$$

4. Результаты вычислений занесите в табл. 2.

Таблица 2

№ п/п	Наименование насоса	Ход поршня в насосе,	Рабочий объем (V_0), см ³	Теоретическая подача насоса (Q_t), м ³ /с	Действительная подача (Q_g), м ³ /с	Теоретический полный напор (H_t), м	Действительный напор (H_g), м	Полезная мощность ($N_{пол}$), Вт	Полный КПД насоса (η)
1	Аксиально-поршневой насос.								

5. Сформулируйте вывод.

Форма представления результата:

Выполнить работу в письменном виде в тетради для практических работ.

Отчет о проделанной работе выполняется в соответствии с заданием.

Ответы на контрольные вопросы необходимо дать письменно.

Зачет выставляется после устного собеседования с преподавателем по контрольным вопросам.

Практическое занятие № 6 Выбор типа насоса

Формируемая компетенция:

ПК 1.6. Организовывать и выполнять ремонт гидравлических и пневматических систем.

ПК 2.1. Участвовать в проектировании гидравлических и пневматических приводов по заданным условиям и разрабатывать принципиальные схемы.

Цель работы: формирование умений выбирать тип насоса согласно условий эксплуатации

Выполнив работу, Вы будете:

уметь: выбрать тип насоса, согласно условий эксплуатации

Материальное обеспечение:

Учебное пособие:

Гидравлика и гидропривод;

Объемные гидромашины

Задание: Подобрать тип насоса согласно исходных данных

Исходные данные

№ п/п	Усилие на штоке гидроцилиндра, кН	Ход штока, мм	Время вы- движения штока, с	Давление, МПа
1	396	215	8	10
2	510	318	10	12
3	287	186	8	6
4	632	512	12	15
5	254	162	9	8
6	318	238	7	16
7	216	154	6	12
8	310	218	7	10
9	453	242	10	14
10	564	314	10	12
11	248	195	7	6
12	612	386	8	18
13	385	276	9	14
14	296	186	7	10
15	284	210	6	8

Порядок выполнения работы

1. Изучить методические указания по выполнению работы.
2. Получить у преподавателя исходные данные для выполнения работы в соответствии с вариантом.

3. Определяем полезную мощность исполнительного звена гидродвигателя на штоке гидроцилиндра $N_{ц}$, кВт:

$$N_{ц} = \frac{Fv}{1000}$$

где F – усилие на штоке гидроцилиндра, Н;
 v – скорость перемещения выходного звена, м/с;

4. Рассчитываем мощность насосной установки N_H , кВт по формуле:

$$N_H = K_{з.у.} K_{з.с.} (z_{ц} N_{ц} + z_{м} N_{м})$$

где $K_{з.у.}$ – коэффициент запаса по усилию;
 $K_{з.с.}$ – коэффициент запаса по скорости;
 $Z_{ц}, Z_{м}$ – число одновременно работающих цилиндров и моторов.

При предварительном расчете коэффициент запаса по усилию $K_{з.у.}$ учитывает линейные и местные потери давления, а также потери энергии на трение в исполнительных механизмах. Его значение принимают равным $K_{з.у.} = 1,1 - 1,2$; коэффициент запаса по скорости учитывает утечки рабочей жидкости, $K_{з.с.} = 1,1 - 1,3$.

Меньшие значения коэффициентов принимаются для приводов, работающих в легком и средних режимах, а большие - в тяжелых и весьма тяжелых режимах работы.

3. Определяем режим работы гидропривода по таблице 1 в зависимости от коэффициентов использования номинального давления K_p и времени работы под нагрузкой K_t .

Таблица 1- Выбор режима работы

Режим работы гидропривода	Коэффициент использования номинального давления $K_p = p/p_{ном}$	Коэффициент времени работы под нагрузкой $K_t = tp/t$	Число включений в час
Легкий	Менее 0,4	0,1-0,3	До 100
Средний	0,4-0,7	0,3-0,5	100-200
Тяжелый	0,7-0,9	0,5-0,8	200-400
Весьма тяжелый	Свыше 0,9	0,8-0,9	400-800

5. По рассчитанной мощности насосной установки определяем расход жидкости в гидросистеме Q , л/мин:

$$Q = \frac{N_n}{P_{ном}}$$

Если один насос не может обеспечить необходимую подачу, то рекомендуется установить два одноступенчатых насоса с подачей каждого $Q/2$. Можно подобрать два одноступенчатых насоса с различной подачей, чтобы один из них можно было подключать только в период совместной работы нескольких гидродвигателей.

Тип насоса выбирается с учетом режимов работы гидропривода. Для лёгкого и среднего рекомендуются шестеренные и пластинчатые насосы, а для тяжёлых и весьма тяжелых режимов – аксиально- и радиально-поршневые насосы.

Конкретный типоразмер насоса выбирается по расчетному значению его рабочего объема V_o , см³:

$$V_o = 10^3 \frac{Q}{n_{ном} \eta_o}, \text{ см}^3,$$

где: Q - расход жидкости в гидроприводе, л/мин;

η_o - объемный КПД насоса;

$n_{ном}$ - номинальное число оборотов вала насоса, об/мин.

Таблица 2 - Значения коэффициентов полезного действия объёмных насосов

Тип насоса	Общий КПД η_n	Объёмный КПД η_o
Шестеренные	0,80-0,85	0,90 – 0,94
Пластинчатые	0,60 – 0,85	0,70-.,90
Аксиально-поршневые	0,85-0,90	0,95 – 0,98
Радиально-поршневые	0,85-0,90	0,95 – 0,98

6. Определяем тип насоса по справочнику, записываем его техническую характеристику

7. Рассчитываем его действительную подачу:

$$Q_n = 10^{-3} V_o n_{ном} \eta_o$$

8. Определяем мощность, кВт, необходимую для привода насоса:

$$N_n = \frac{Q_n P}{60 \eta_n}$$

Ход работы:

1. Выбрать исходные данные для выполнения работы в соответствии с вариантом.

2. Произвести расчет основных параметров.

Форма представления результата:

Выполнить работу в письменном виде в тетради для практических работ.

Отчет о проделанной работе выполняется в соответствии с заданием.

Ответы на контрольные вопросы необходимо дать письменно.

Зачет выставляется после устного собеседования с преподавателем по контрольным вопросам.

Тема 1.2 Гидродвигатели

Практическое занятие № 7

Определение основных параметров гидроцилиндра

Формируемая компетенция:

ПК 1.6. Организовывать и выполнять ремонт гидравлических и пневматических систем.

ПК 2.1. Участвовать в проектировании гидравлических и пневматических приводов по заданным условиям и разрабатывать принципиальные схемы.

Цель работы: формирование умений определения основных параметров гидроцилиндра

Выполнив работу, Вы будете:

уметь: рассчитывать основные параметры гидроцилиндра

Материальное обеспечение:

Учебное пособие:

Гидравлика и гидропривод;

Объемные гидромашины

Задание:

Изучите конструкцию гидроцилиндров и выполните расчет

Краткие теоретические сведения:

Расчет гидроцилиндра

Диаметр поршня гидроцилиндра определяется по формуле:

$$D = \sqrt{\frac{4F}{\pi P}} \quad (1)$$

Где F- усилие на штоке, Н;

P- рабочее давление, Па.

По ГОСТ 12447-80 принимаем D=..... [1,с.7]

Диаметр штока принимается из соотношения:

$$\frac{d}{D} = 0,4 \div 0,7 \Rightarrow d = (0,4 \div 0,7) D \quad (2)$$

По ГОСТ 12447-80 [1,с.7] принимаем $d =$
 По европейскому стандарту DIN 3320 при выборе диаметров

поршня и штока должно выполняться условие: $\frac{S_{um}}{S_n} = 0,6 \div 0,8$

Сила трения в уплотнения определяется по формуле:

$$T = \pi DH(P + P_K)\mu, \text{ Н} \quad (3)$$

где D- диаметр поршня (штока или плунжера), мм;

H- ширина уплотнения, мм;

P_K - контактное давление, возникающее при монтаже, Мпа, $P_K = 2 \div 5 \text{ МПа}$;

Ширина уплотнения H, мм определяется в зависимости от типа уплотнения из табл. 8.19 и 8.20 [1,с.294,298].

Количество манжет в пакете n шевронных резиноканевых уплотнений определяется в зависимости от рабочего давления [1,с.294] и может быть равным $n = 2 \div 10$

При $P \leq 6 \text{ МПа}$... $n = 2 \div 3$

При $P \leq 10 \text{ МПа}$... $n = 4$

При $P > 10 \text{ МПа}$... $n = 5 \div 10$

Давление в поршневой полости гидроцилиндра определяется по формуле:

$$P_1 = \frac{P_2(S_n - S_{um}) + F + T_1 + T_2}{S_n}, \text{ Па} \quad (4)$$

где P_2 - давление в штоковой полости при выдвигении штока, Па;

T сила трения в уплотнениях штока, Н;

$S_n, S_{шт}$ - площади поршня и штока, м^2 ;

Для плунжерного гидроцилиндра:

$$P_1 = \frac{F + T}{S_n} \quad (5)$$

Где T – сила трения в уплотнениях плунжера, Н;

S_n - площадь плунжера, м^2

Порядок выполнения работы:

Исходные данные для расчета

№	1	2	3	4	5	6	7	8	9	10	11	12	13	14	15
Усилие на штоке, F, Н	10 00	12 00	15 00	20 00	30 00	45 00	50 00	52 00	45 00	40 00	42 00	55 00	1000	1200	2500
Рабочее															

давление, Р, МПа	10	16	12	20	8	6	10	16	12	20	8	6	10	16	18
------------------	----	----	----	----	---	---	----	----	----	----	---	---	----	----	----

Ход работы:

1. Выбрать исходные данные для выполнения работы в соответствии с вариантом.
2. Произвести расчет основных параметров.

Форма представления результата:

Выполнить работу в письменном виде в тетради для практических работ.

Отчет о проделанной работе выполняется в соответствии с заданием. Ответы на контрольные вопросы необходимо дать письменно.

Зачет выставляется после устного собеседования с преподавателем по контрольным вопросам.

Практическое занятие № 8

Изучение конструкции гидроцилиндров

Формируемая компетенция:

ПК 1.6. Организовывать и выполнять ремонт гидравлических и пневматических систем.

ПК 2.1. Участвовать в проектировании гидравлических и пневматических приводов по заданным условиям и разрабатывать принципиальные схемы.

Цель работы: формирование умений определять конструктивные особенности гидроцилиндра

Выполнив работу, Вы будете:

уметь: определять тип гидроцилиндра, конструктивные особенности деталей гидроцилиндра, демпфирования, подсоединения в приводе.

Материальное обеспечение:

Учебное пособие:

Гидравлика и гидропривод;

Объемные гидромашины

Чертежи.

Задание:

Изучите конструкцию гидроцилиндров, ответить на вопросы

1. По чертежу изучить конструкцию гидроцилиндра.
2. Зарисовать условные обозначения.
3. Выписать позиции основных деталей: гильза, шток, поршень (плунжер), крышки, направляющая втулка.
4. Определить тип и конструкцию уплотнений.

5. Определить тип крепления.
А) крышек цилиндра к гильзе
Б) цилиндра
В) поршня и штока.
6. Произвести расчет гидроцилиндра.
7. Определить усилие рабочего и холостого хода гидроцилиндра.
(Противодавление в сливной магистрали принять равным 1% от рабочего давления).
8. Определить усилие на трение гидроцилиндра.

Ход работы:

1. По чертежу определить конструктивные особенности.
2. Ответить на вопросы.

Форма представления результата:

Выполнить работу в письменном виде в тетради для практических работ.

Отчет о проделанной работе выполняется в соответствии с заданием.

Ответы на контрольные вопросы необходимо дать письменно.

Зачет выставляется после устного собеседования с преподавателем по контрольным вопросам.

Тема 2.1 Направляющая и регулирующая гидравлическая аппаратура

Практическое занятие № 9

Изучение технической характеристики распределителей. Сборка гидросхем с распределителями с ручным и электромагнитным управлением.

Формируемая компетенция:

ПК 1.1. Организовывать и выполнять монтаж гидравлических и пневматических устройств и систем.

ПК 1.3. Организовывать и проводить испытания гидравлических и пневматических устройств и систем.

ПК 1.6. Организовывать и выполнять ремонт гидравлических и пневматических систем.

ПК 2.1. Участвовать в проектировании гидравлических и пневматических приводов по заданным условиям и разрабатывать принципиальные схемы.

Цель работы: формирование умений применения гидрораспределителей.

Выполнив работу, Вы будете:

уметь: организовывать и проводить испытания золотниковых гидрораспределителей

Материальное обеспечение:

- стенд гидравлический учебный СГУ-УН—С-013-25ЛР-01
- комплект учебного оборудования "Гидропривод, гидроавтоматика и автоматизация технологических процессов"
- методические указания для практической работы.

Задание:

Изучите конструкцию гидрораспределителей и техническую Характеристику. Сборка гидросхем с распределителями с ручным и электромагнитным управлением.

Порядок выполнения работы:

1. Изучить методические указания по выполнению работы.
2. Получить у преподавателя исходные данные для выполнения работы в соответствии с вариантом.

Ход работы:

1. Изучить инструкцию «Гидрораспределители типа P202, P_н202.».
2. . Заполнить таблицу №1.

Исходные данные: схема гидрораспределителя

Номер схемы	Схема распределителя ГОСТ 2.781-96	Соединение каналов в переходных положениях	Номер схемы	Схема распределителя ГОСТ 2.781-96	Соединение каналов в переходных положениях
14			94		
24			124		
34			134		
44			154		
54			573		
64			573E		
64A			574		
74			574A		
84			574E		

Таблица 1

Наименование	
Применение	
Схемы исполнения	
Тип управления	
Вязкость масла	
Класс чистоты масла	
Тонкость фильтрации	
Тип запорного элемента	
Марка пилота	
Центрирование основного распределителя А) трёхпозиционного Б) двухпозиционного	
Центрирование пилота	
Способ регулировки времени срабатывания	

3. Ответьте на вопросы

1. Какие распределители способны обеспечить пропускную способность 500л/мин?
2. Какое давление должно быть в линии X?
3. Какое максимальное давление может выдержать распределитель?
4. Определите потери давления в распределителях:
А) 1Р323, №64, при Q=200л/мин
Б) В16, №34, при Q=200л/мин.
5. Выполните расшифровку гидрораспределителя, вычертить его сокращенное и подробное графическое изображение: 2Р 32 3 Б Л 2 44
6. Сборка гидросхем с распределителями с ручным и электромагнитным управлением.

Форма представления результата:

Выполнить работу в письменном виде в тетради для практических работ.

Отчет о проделанной работе выполняется в соответствии с заданием.

Ответы на контрольные вопросы необходимо дать письменно.

Зачет выставляется после устного собеседования с преподавателем по контрольным вопросам.

Тема 2.1

Направляющая и регулирующая гидравлическая аппаратура Практическое занятие № 10

Изучение конструкции клапанов МКП, МКП-Э, МКПВ. Снятие характеристики

Формируемая компетенция:

ПК 1.1. Организовывать и выполнять монтаж гидравлических и пневматических устройств и систем.

ПК 1.3. Организовывать и проводить испытания гидравлических и пневматических устройств и систем.

ПК 1.6. Организовывать и выполнять ремонт гидравлических и пневматических систем.

ПК 2.1. Участвовать в проектировании гидравлических и пневматических приводов по заданным условиям и разрабатывать принципиальные схемы.

Цель работы: формирование умений научиться применять гидроклапаны, снимать характеристику клапана

Выполнив работу, Вы будете:

уметь: использовать гидроклапаны, снимать характеристику

Материальное обеспечение:

- стенд гидравлический учебный СГУ-УН—С-013-25ЛР-01
- комплект учебного оборудования "Гидропривод, гидроавтоматика и автоматизация технологических процессов"
- методические указания для практической работы.

Задание:

Изучите конструкцию гидроклапанов

Порядок выполнения работы:

1. Изучить методические указания по выполнению работы.
2. Изучить функции напорного клапана непрямого действия:

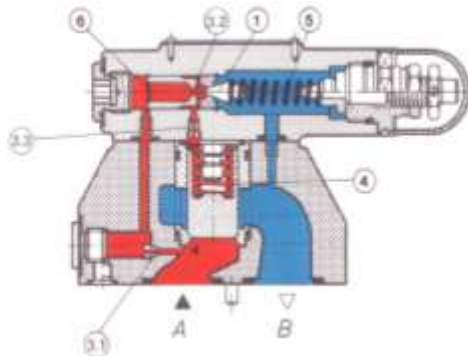
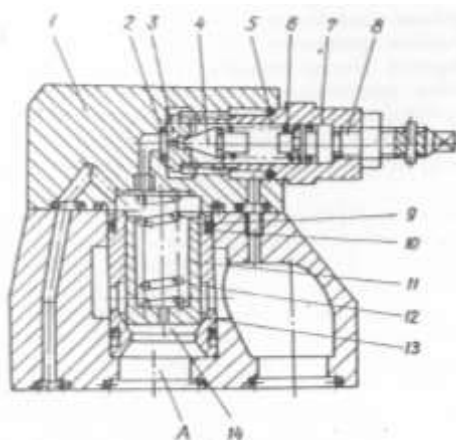


Схема работы напорного клапана непрямого действия



3. Выписать наименования всех элементов, их назначение.

1. Заполните таблицу:

№	Наименование	Функции клапана	Функциональная группа	Условное обозначение
1	Предохранительные			
2	Редукционные			
3	Разгрузочные			

4 Ответьте на вопросы

1. Укажите недостатки обратного клапана.
2. Для чего применяют напорные клапаны?
3. Запишите применение аварийного клапана.

5 Собрать гидросхему по заданным условиям. Снять характеристику.

Форма представления результата:

Выполнить работу в письменном виде в тетради для практических работ.

Отчет о проделанной работе выполняется в соответствии с заданием.

Ответы на контрольные вопросы необходимо дать письменно.

Зачет выставляется после устного собеседования с преподавателем по контрольным вопросам.

Тема 2.1

Направляющая и регулирующая гидравлическая аппаратура

Практическое занятие № 11

Составление гидросхем по заданным условиям

Формируемая компетенция:

ПК 1.1. Организовывать и выполнять монтаж гидравлических и пневматических устройств и систем.

ПК 1.3. Организовывать и проводить испытания гидравлических и пневматических устройств и систем.

ПК 1.6. Организовывать и выполнять ремонт гидравлических и пневматических систем.

ПК 2.1. Участвовать в проектировании гидравлических и пневматических приводов по заданным условиям и разрабатывать принципиальные схемы.

Цель работы: формирование умений составлять принципиальные гидросхемы

Выполнив работу, Вы будете:

уметь: составлять гидросхему по заданным условиям

Материальное обеспечение:

- стенд гидравлический учебный СГУ-УН—С-013-25ЛР-01
- комплект учебного оборудования "Гидропривод, гидроавтоматика и автоматизация технологических процессов"
- методические указания для практической работы.

Задание: Составить гидросхему по заданным условиям.

Порядок выполнения работы:

1. Изучить методические указания по выполнению работы.
2. Прочитать гидросхемы (рисунок 1,2,3).
3. Выписать наименования всех элементов гидросхемы, их назначение.
4. Записать принцип работы гидросхемы. Для этого для каждого гидродвигателя записать движение потока при реверсивном движении.
5. Составить гидросхему по заданным условиям, вычертить ее в соответствии с ГОСТ.
6. Сделать вывод.

Форма представления результата:

Выполнить работу в письменном виде в тетради для практических работ.

Отчет о проделанной работе выполняется в соответствии с заданием.

Ответы на контрольные вопросы необходимо дать письменно.

Зачет выставляется после устного собеседования с преподавателем по контрольным вопросам.

Тема 2.1 Направляющая и регулирующая гидравлическая аппаратура

Практическое занятие № 12

Сборка и регулировка гидросхем различных типов

Формируемая компетенция:

ПК 1.1. Организовывать и выполнять монтаж гидравлических и пневматических устройств и систем.

ПК 1.3. Организовывать и проводить испытания гидравлических и пневматических устройств и систем.

ПК 1.6. Организовывать и выполнять ремонт гидравлических и пневматических систем.

ПК 2.1. Участвовать в проектировании гидравлических и пневматических приводов по заданным условиям и разрабатывать принципиальные схемы.

Цель работы: формирование умений читать и собирать принципиальные гидросхемы

Выполнив работу, Вы будете:

уметь: читать и собирать гидросхемы различного типа

Материальное обеспечение:

- стенд гидравлический учебный СГУ-УН—С-013-25ЛР-01
- комплект учебного оборудования "Гидропривод, гидроавтоматика и автоматизация технологических процессов"
- методические указания для практической работы.

Задание: Прочитать гидросхему по заданным условиям, выполнить сборку схемы, отрегулировать её и выполнить пуск.

Порядок выполнения работы:

1. Изучить методические указания по выполнению работы.
2. Прочитать гидросхемы (рисунок 1,2,3).
3. Выписать наименования всех элементов гидросхемы, их назначение. Записать принцип работы гидросхемы.
4. Выполнить сборку схемы, отрегулировать её и выполнить пуск.
5. Сделать вывод.

Форма представления результата:

Выполнить работу в письменном виде в тетради для практических работ.

Отчет о проделанной работе выполняется в соответствии с заданием.

Ответы на контрольные вопросы необходимо дать письменно.

Зачет выставляется после устного собеседования с преподавателем по контрольным вопросам.

Тема 2.2 Вспомогательная гидроаппаратура
Практическое занятие № 13
Изучение конструкций фильтров

Формируемая компетенция:

ПК 1.1. Организовывать и выполнять монтаж гидравлических и пневматических устройств и систем.

ПК 1.3. Организовывать и проводить испытания гидравлических и пневматических устройств и систем.

ПК 1.6. Организовывать и выполнять ремонт гидравлических и пневматических систем.

ПК 2.1. Участвовать в проектировании гидравлических и пневматических приводов по заданным условиям и разрабатывать принципиальные схемы.

Цель работы: формирование умений научиться применять фильтры

Выполнив работу, Вы будете:

уметь: применять фильтры

Материальное обеспечение:

Учебное пособие:

Гидравлика и гидропривод;

Задание: Изучите конструкцию фильтров

Порядок выполнения работы:

1. Изучить методические указания по выполнению работы.
2. Изучить схемы установки
3. Выписать наименования всех элементов, их назначение.
4. Заполнить таблицу:

№	Наименование	Конструкция фильтра	Схема установки фильтра в гидросистеме	Основные размеры и параметры фильтров	Номинальная пропускная способность
1	Приемные (сетчатые)				
2	Приемные без перепускного клапана				
3	Всасывающий				
4	Приемные				

5. Ответьте на вопросы

1. Для каких гидроустройств необходим самый высокий класс чистоты и самый низкий класс чистоты?

2. Какие фильтры обеспечивают самый высокий класс чистоты и самый низкий класс чистоты?
3. Какая тонкость фильтрации соответствует 8 классу, 10 классу, 12 классу, 14 классу, 16 классу?

Форма представления результата:

Выполнить работу в письменном виде в тетради для практических работ.

Отчет о проделанной работе выполняется в соответствии с заданием. Ответы на контрольные вопросы необходимо дать письменно.

Зачет выставляется после устного собеседования с преподавателем по контрольным вопросам.

Тема 3.2 Оборудование систем смазки

Практическое занятие № 14

Изучение устройства и принцип работы циркуляционных систем смазки.

Формируемая компетенция:

ПК 1.1. Организовывать и выполнять монтаж гидравлических и пневматических устройств и систем.

ПК 1.3. Организовывать и проводить испытания гидравлических и пневматических устройств и систем.

ПК 1.6. Организовывать и выполнять ремонт гидравлических и пневматических систем.

ПК 2.1. Участвовать в проектировании гидравлических и пневматических приводов по заданным условиям и разрабатывать принципиальные схемы.

Цель работы: формирование умений научиться конструктивные особенности систем смазки различных типов

Выполнив работу, Вы будете:

уметь:- читать принципиальные схемы систем смазки различного оборудования ПАО ММК

Материальное обеспечение:

Чертежи систем смазки ККЦ, ЛПЦ 5, ЛПЦ 10.

Задание: Изучите чертежи систем смазки ККЦ, ЛПЦ 5, ЛПЦ 10.

Порядок выполнения работы:

1. Изучить методические указания по выполнению работы.
2. Изучить схемы
3. Выписать наименования всех элементов, их назначение.
4. Ответьте на вопросы
 - 1 Назначение и устройство системы, перечень элементов.
 - 2 Тип насоса, предохранительной и измерительной аппаратуры

3Смазочный материал, периодичность подачи,.

Форма представления результата:

Выполнить работу в письменном виде в тетради для практических работ.

Отчет о проделанной работе выполняется в соответствии с заданием.

Ответы на контрольные вопросы необходимо дать письменно.

Зачет выставляется после устного собеседования с преподавателем по контрольным вопросам.

Тема 3.3 Смазка типовых узлов трения

Практическое занятие № 15

Выбор смазочного материала для подшипников скольжения

Формируемая компетенция:

ПК 1.1. Организовывать и выполнять монтаж гидравлических и пневматических устройств и систем.

ПК 1.3. Организовывать и проводить испытания гидравлических и пневматических устройств и систем.

ПК 1.6. Организовывать и выполнять ремонт гидравлических и пневматических систем.

ПК 2.1. Участвовать в проектировании гидравлических и пневматических приводов по заданным условиям и разрабатывать принципиальные схемы.

Цель работы: формирование умений выбирать смазочный материал для подшипников скольжения

Выполнив работу, Вы будете:

уметь:выбрать смазочные материалы для подшипников скольжения

Материальное обеспечение:

Методические указания к практической работе

Задание: Выбрать смазочный материал для подшипников скольжения

Порядок выполнения работы:

1. Изучить методические указания по выполнению работы.
2. Получить у преподавателя исходные данные для выполнения работы в соответствии с вариантом.
3. Изучить ассортимент и характеристику минеральных масел.
4. Выбрать смазочный материал для подшипников скольжения
5. Заполнить таблицу:

№	Наименование	Марка смазочного материала	Условие применения	Вид смазывания	Условия работы
1					

Форма представления результата:

Выполнить работу в письменном виде в тетради для практических работ.

Отчет о проделанной работе выполняется в соответствии с заданием.

Ответы на контрольные вопросы необходимо дать письменно.

Зачет выставляется после устного собеседования с преподавателем по контрольным вопросам.

Тема 3.3 Смазка типовых узлов трения

Практическое занятие № 15

Выбор масла для зубчатых передач

Формируемая компетенция:

ПК 1.1. Организовывать и выполнять монтаж гидравлических и пневматических устройств и систем.

ПК 1.3. Организовывать и проводить испытания гидравлических и пневматических устройств и систем.

ПК 1.6. Организовывать и выполнять ремонт гидравлических и пневматических систем.

ПК 2.1. Участвовать в проектировании гидравлических и пневматических приводов по заданным условиям и разрабатывать принципиальные схемы.

Цель работы: формирование умений выбирать смазочный материал для зубчатых передач

Выполнив работу, Вы будете:

уметь: выбирать смазочные материалы для зубчатых передач

Материальное обеспечение:

Методические указания к практической работе

Задание:

1 выбрать смазочные материалы для зубчатых передач по заданным условиям.

Порядок выполнения работы:

1. Изучить методические указания по выполнению работы.
2. Получить у преподавателя исходные данные для выполнения работы в соответствии с вариантом.
3. Изучить ассортимент и характеристику минеральных масел.

Ассортимент и характеристика минеральных масел

Показа-	МГЕ	МГЕ.	РМ	РМ	ВМГЗ	М	М	132-	70-50с-3
---------	-----	------	----	----	------	---	---	------	----------

Тель	-4А	10А		Ц	Высшей категории	Первой категории	Г-20	Г-30	10132-10Д	
Вязкость кинематическая, мм²/с: При 20°С При -50°С, не более При 40°С При 50°С, не менее При -40°С, не более	300 3,6	1500 10,0	3,8-4,2 350	≥ 8,3 915	≥ 10 ≤ 1500	≥ 10 ≤ 1600	17 - 23	27 - 33	20-33 ≥ 10	≥ 22
Кислотное число, мг КОН/г, не более	0,4-0,7	0,4-0,7	0,02	0,02	0,05	0,05			0,05	0,1
Зольность, %, не более			0,005	0,005	0,2	0,2				
Температура, °С: Вспышки в открытом тигле, не ниже Застывания, не выше	94 -70	96 -70	125 -60	125 -60	135 -60	135 -60	18 0 - 40	19 0 - 30	130 -70	200 -70
Плотность при 20°С, кг/м³	-	860	845	845	865	865	88 5	89 0	-	930-940

4. Записать технологический процесс нанесения масел.

5. Ответьте на вопросы
 1. Как можно изменить расход смазки, выдаваемой питателем ?
 2. Сколько точек смазки обслуживает ручная система смазки?
 3. Сколько точек смазки может обслуживать 1 автоматическая система смазки?
 4. Укажите смазочный материал для зубчатых муфт?
 5. Какой ГОСТ регламентирует классы чистоты?

Форма представления результата:

Выполнить работу в письменном виде в тетради для практических работ.

Отчет о проделанной работе выполняется в соответствии с заданием.

Ответы на контрольные вопросы необходимо дать письменно.

Зачет выставляется после устного собеседования с преподавателем по контрольным вопросам.

Практическое занятие № 16

Составление карты смазывания механического оборудования

Формируемая компетенция:

ПК 1.1. Организовывать и выполнять монтаж гидравлических и пневматических устройств и систем.

ПК 1.3. Организовывать и проводить испытания гидравлических и пневматических устройств и систем.

ПК 1.6. Организовывать и выполнять ремонт гидравлических и пневматических систем.

ПК 2.1. Участвовать в проектировании гидравлических и пневматических приводов по заданным условиям и разрабатывать принципиальные схемы.

Цель работы: формирование умений составлять карты смазки оборудования

Выполнив работу, Вы будете:

уметь: составлять карту смазки оборудования

Материальное обеспечение:

Методические указания для практической работы

Задание: Составить карту смазки оборудования по заданным условиям.

Порядок выполнения работы:

1. Изучить методические указания по выполнению работы.
2. Получить у преподавателя исходные данные для выполнения работы в соответствии с вариантом.
3. Прочитать схему смазывания механизма.
4. Выписать наименования всех наименований смазываемой точки.
5. Составить карту смазки оборудования, заполнить таблицу.

№ п/п	Наименование смазываемой точки	Кол-во смазываемых точек	Способ смазывания	Смазочный материал	Периодичность	Кол-во
1	2	3	4	5	6	7
1						

Форма представления результата:

Выполнить работу в письменном виде в тетради для практических работ.

Отчет о проделанной работе выполняется в соответствии с заданием.

Ответы на контрольные вопросы необходимо дать письменно.

Зачет выставляется после устного собеседования с преподавателем по контрольным вопросам.

Тема 4.1 Компрессоры и воздухохраники

Практическое занятие № 17

Изучение конструкций поршневых компрессоров

Формируемая компетенция:

ПК 1.1. Организовывать и выполнять монтаж гидравлических и пневматических устройств и систем.

ПК 1.3. Организовывать и проводить испытания гидравлических и пневматических устройств и систем.

ПК 1.6. Организовывать и выполнять ремонт гидравлических и пневматических систем.

ПК 2.1. Участвовать в проектировании гидравлических и пневматических приводов по заданным условиям и разрабатывать принципиальные схемы.

Цель работы: изучить устройство, назначение и принцип работы поршневых компрессоров

Выполнив работу, Вы будете:

уметь: применять поршневые компрессоры

Материальное обеспечение:

Методические указания к практической работе

Задание: Изучить устройство, назначение и принцип работы поршневых компрессоров

Краткие теоретические сведения:

Подготовка сжатого воздуха начинается с момента его производства и продолжается вплоть до использования его потребителем. В состав системы подготовки воздуха входят: всасывающий фильтр, воздушный фильтр, воздушный компрессор, осушитель воздуха, воздушный фильтр с влагоотделителем, редукционный клапан, маслораспылитель, спускное отверстие для слива конденсата.

В промышленности в основном используют давление 0,6 МПа. Пневмосистемы проектируются таким образом, чтобы суммарные потери давления в них было ниже 50 кПа (обычно 10-50). Поэтому для нормальной работы рабочее давление пневмосистемы должно быть не ниже 0,6 МПа, а давление компрессорной установки в пределах 0,7-0,8 МПа.

Компрессорами называют машины, предназначенные для сжатия и перемещения газов. В этих машинах подведённая механическая энергия преобразуется в энергию потока газа. По принципу действия компрессоры аналогичны гидравлическими насосами и также делятся на два класса: динамические и объёмные.

Выбор типа компрессора зависит от потребного расхода воздуха и рабочего давления. Основные типы компрессоров и техническая характеристика представлены в таблице. Поршневой компрессор возвратнопоступательного движения (рис. 2.1) сжимает воздух, поступающий в его рабочий объём через всасывающий клапан, а через напорный клапан подает его в пневмосеть. Для получения большего давления применяют многоступенчатые компрессоры.

Регулирование производительности компрессора может осуществляться различными способами. Регулирование холостого хода компрессора – путём сброса предохранительного клапана сжатого воздуха в атмосферу, запирающим всасывающей магистрали компрессора, замыканием рабочего объёма компрессора через всасывающий клапан с всасывающей магистралью. При регулировании по нагрузке изменяется число оборотов приводного двигателя компрессора в зависимости от давления в напорной магистрали. При регулировании дросселированием на всасывании производительность компрессора поддерживается за счёт изменения сопротивления дросселя, включенного во всасывающую магистраль компрессора. При релейном регулировании мотор компрессора включается и отключается в зависимости от достигнутой величины давления ($P_{\text{шх}} - P_{\text{мин}}$).

Работа объёмных компрессоров, как и объёмных насосов, основана на принципе вытеснения газа из рабочих камер за счёт движения вытеснителей.

Если вытеснители совершают только поступательное движение, то такие компрессоры называют возвратно-поступательным (или поршневыми). Процессы, которые происходят в рабочей камере поршневого компрессора, можно объяснить с помощью теоретической индикаторной диаграммы. Она построена при допущении, что утечки и перетечки газа, объём воздуха в рабочей камере при крайнем левом положении поршня, потери во всасывающей и напорной пневмолиниях, а также инерционность клапанов отсутствуют.

При движении поршня из крайнего правого положения влево происходит сжатие газа. Процессу поршня соответствует кривая 1-2 диаграммы.

Характер кривой зависит от характера процесса (изотермический, адиабатический или политропический). При достижении давления сжатия p_2 открывается выпускной клапан K_1 и происходит процесс вытеснения газа из рабочей камеры в напорную пневмолинию. Процессу соответствует изобара 2-3. При крайнем левом положении поршня газ полностью вытеснен из рабочей камеры, выпускной клапан K_1 открыт, а впускной K_2 закрыт.

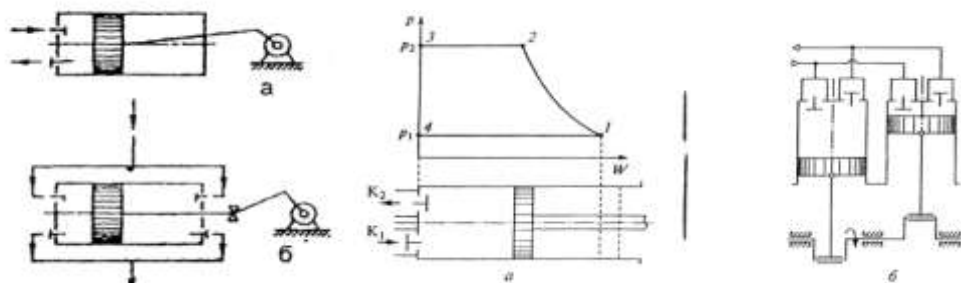
Вначале движения поршня вправо клапан К1 закрывается, а клапан К2 при давлении в рабочей камере до $p_1 < p_0$, и начинается процесс заполнения рабочей камеры при постоянном давлении $p_1 < p_0$, где p_0 - давление в пространстве, из которого воздух поступает в рабочую камеру. Процессу соответствует изобара 4-1. После прихода поршня в крайнее правое положение весь цикл повторяется.

Замкнутая фигура 1-2-3-4-1 является теоретической индикаторной диаграммой компрессора.

Любые неисправности, которые появляются в компрессоре (нарушение герметичности, разрушение пружин клапанов, появление дополнительных сопротивлений в пневмолиниях и т. п.), приводят к отклонению формы индикаторной диаграммы от эталонной. При эксплуатации компрессора периодически снимают его индикаторную диаграмму и, сравнивая её с эталонной диаграммой, оценивают его работоспособность.

Использование в поршневом компрессоре одной рабочей камеры, как и в поршневых насосах, приводит к существенной пульсации подачи газа. Поэтому в промышленных компрессорах используют несколько рабочих камер (цилиндров), которые располагаются в ряд или радиально. Такие компрессоры называются многоцилиндровыми.

Охлаждение в компрессорах бывает водяное и воздушное. Воздушное охлаждение малоэффективно и применяется в компрессорах малой мощности. В компрессорных установках, где используются объёмные многоступенчатые компрессоры, помимо внутреннего охлаждения применяют внешнее с помощью охладителей, в которых газ отдаёт теплоту на пути между ступенями. В качестве таких охладителей чаще всего используют обычные трубчатые теплообменники (радиаторы), в которых под напором циркулирует вода или специальная охлаждающая жидкость. Использование и внутреннего охлаждения сжатого газа существенно повышает экономичность работы компрессоров.



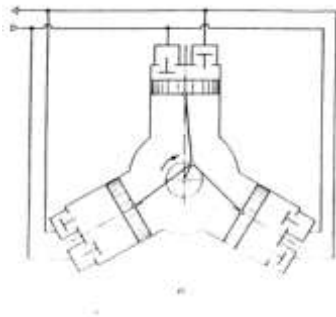


Рис. 2.1. Схемы поршневых компрессоров: а - одноступенчатого одностороннего действия; б - дноступенчатого двустороннего действи

Порядок выполнения работы:

1. Изучить представленный материал, ответить на вопросы.

Что входит в систему подготовки воздуха?

Каким должно быть оптимальное давление компрессорной установки?

Что такое компрессор? Какие классы вы знаете?

От чего зависит выбор типа компрессора?

Как можно получить больше давление?

2. Зарисовать схемы поршневых компрессоров (рис. 2.1 а) уметь объяснить их принцип действия.

3. Способы регулирования производительности компрессора? Их сущность?

4. Выписать основные типы и технические характеристики поршневых компрессоров?

5. На чём основана работа объёмных компрессоров?

6. Принцип действия поршневых компрессоров в соответствии с теоретической индикаторной диаграммой.

7. Какие неисправности в компрессоре могут возникнуть, к чему они ведут?

8. Как оценивают работоспособность компрессора при его эксплуатации?

9. Причины пульсации, как её можно избежать?

10. Зарисовать многоцилиндровые компрессоры.

Форма представления результата:

Выполнить работу в письменном виде в тетради для практических работ.

Отчет о проделанной работе выполняется в соответствии с заданием.

Ответы на контрольные вопросы необходимо дать письменно.

Зачет выставляется после устного собеседования с преподавателем по контрольным вопросам.

Тема 4.2 Аппаратура блока подготовки воздуха Практическое занятие № 18

Испытание поршневого компрессора

Формируемая компетенция:

ПК 1.1. Организовывать и выполнять монтаж гидравлических и пневматических устройств и систем.

ПК 1.3. Организовывать и проводить испытания гидравлических и пневматических устройств и систем.

ПК 1.6. Организовывать и выполнять ремонт гидравлических и пневматических систем.

ПК 2.1. Участвовать в проектировании гидравлических и пневматических приводов по заданным условиям и разрабатывать принципиальные схемы.

Цель работы: формирование умений и навыков работы с поршневыми компрессорами (снятие характеристик, обработка результатов)

Выполнив работу, Вы будете:

уметь: проводить испытания поршневого компрессора

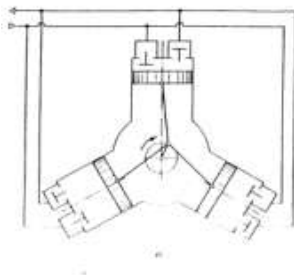
Материальное обеспечение:

Методические указания к практической работе

Задание: Разобрать пневматические схемы с использованием поршневых компрессоров

Порядок выполнения работы:

1. Изучить методические указания по выполнению работы.
2. Получить у преподавателя исходные данные для выполнения работы в соответствии с вариантом.
3. Составить требования к конструкции поршневых компрессоров
4. Изучить конструкцию поршневых компрессоров различного типа



5. Изучить пуск компрессора в работу

6. Записать в тетрадь название и назначение каждого элемента поршневого компрессора

7. Записать техническую характеристику (P, Mpa, Q, л/мин).

8. Вычертить принципиальные пневматические схемы

Форма представления результата:

Выполнить работу в письменном виде в тетради для практических работ.

Отчет о проделанной работе выполняется в соответствии с заданием.

Ответы на контрольные вопросы необходимо дать письменно.

Зачет выставляется после устного собеседования с преподавателем по контрольным вопросам.

Тема 4.3 Пневматические двигатели

Практическое занятие № 19

Изучение конструкций пневмоцилиндров

Формируемая компетенция:

ПК 1.1. Организовывать и выполнять монтаж гидравлических и пневматических устройств и систем.

ПК 1.3. Организовывать и проводить испытания гидравлических и пневматических устройств и систем.

ПК 1.6. Организовывать и выполнять ремонт гидравлических и пневматических систем.

ПК 2.1. Участвовать в проектировании гидравлических и пневматических приводов по заданным условиям и разрабатывать принципиальные схемы.

Цель работы: формирование умений и навыков работы с пневматическими цилиндрами

Выполнив работу, Вы будете:

уметь: работать с пневматическими цилиндрами

Материальное обеспечение:

Методические указания к практической работе

Задание: Разобрать пневматические схемы с использованием пневматических цилиндров

Краткие теоретические сведения:

Пневмодвигатели подобны гидродвигателям по принципу действия и конструкции, за исключением того, что в качестве рабочей среды в первых используется газ (воздух).

Наибольшее распространение в работах получили поворотные пневмодвигатели и пневмоцилиндры, причём последние преобладают.

Силовой цилиндр является объемным пневмодвигателем с прямолинейным возвратно-поступательным движением поршня или плунжера относительно корпуса цилиндра. По условиям работы силовые цилиндры бывают односторон-

него действия движение поршня (штока) под воздействием рабочей среды происходит в одном направлении, в пневмоцилиндре двустороннего действия - в двух противоположных направлениях.

Пневмопривод работает следующим образом. При включении распределителя начинается наполнение левой полости пневмоцилиндра и истечение из правой полости. Так как в начальный момент $E = p_1/p_2 < E_{кр}$, то наполнение левой полости цилиндра будет сначала происходить в надкритическом режиме. После того, как давление воздуха в левой полости достигнет критического значения и поршень из-за сопротивления ещё не тронулся с места, наполнение будет продолжаться при постоянном объёме левой полости, но уже при подкритическом режиме.

Герметичность каждой полости цилиндра обеспечивается закреплением на поршне уплотнительных манжет или установкой поршневых колец. Поршневые кольца отличаются несколько меньшей герметичностью, чем манжеты, но допускают длительную работу с меньшим износом при высоких скоростях и высоких температурах.

Для плавной и безударной остановки поршня пневматического привода при подходе его к конечным положениям пневматические цилиндры снабжают буферными устройствами. Работа буферного устройства цилиндра показана на рис. 1.

Сифонные пневмоцилиндры применяются при небольших перемещениях выходного звена, в пневмосистемах низкого давления при малых перемещениях. Рабочей камерой такого пневмоцилиндра является полость гофрированной металлической трубки (сифона), способной увеличивать свою длину под действием давления сжатого воздуха (рис. 2, г). Как правило, сифонные пневмоцилиндры - одностороннего действия. Возврат в исходное положение происходит под действием внешних сил или упругих сил самого сифона.

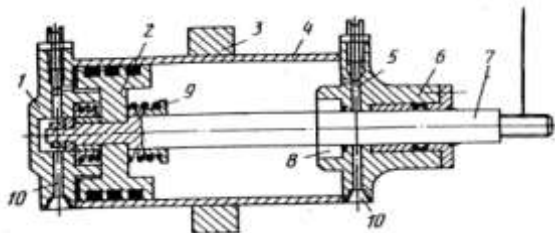
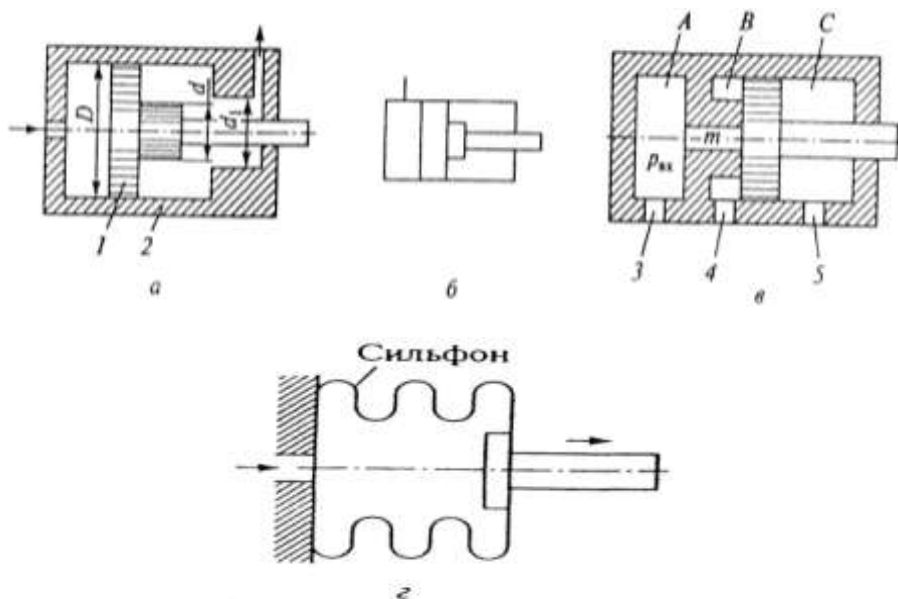


Рисунок 1 – Пневмоцилиндр: 1-крышка глухая; 2 — поршень; 3 — хомут сцапфам; 4 — обечайка; 5 — игла дросселя; 6 — крышка сквозная, шток; 8 - полость; 9 - диск; 10 - канал



а — с торможением в конце хода; б — его условное графическое обозначение; в — ударного действия; г — сильфонный; 1 — поршень; 2 — корпус; 3, 4 — входные каналы; 5 — выпускной канал

Рисунок 2 - Пневматические цилиндры

Порядок выполнения работы:

1. Изучить методические указания по выполнению работы.
2. Составить требования к конструкции пневматических цилиндров
3. Изучить конструкцию пневматических цилиндров различного типа
4. Записать в тетрадь название и назначение каждого элемента поршневого компрессора
5. Записать техническую характеристику (P, Мпа, Q, л/мин, усилие).
6. Вычертить принципиальные пневматические схемы

Форма представления результата:

Выполнить работу в письменном виде в тетради для практических работ.

Отчет о проделанной работе выполняется в соответствии с заданием.

Ответы на контрольные вопросы необходимо дать письменно.

Зачет выставляется после устного собеседования с преподавателем по контрольным вопросам.

Тема 4.4 Направляющая пневмоаппаратура

Практическое занятие № 20

Изучение технической характеристики вспомогательной аппаратуры

ПК 1.1. Организовывать и выполнять монтаж гидравлических и пневматических устройств и систем.

ПК 1.3. Организовывать и проводить испытания гидравлических и пневматических устройств и систем.

ПК 1.6. Организовывать и выполнять ремонт гидравлических и пневматических систем.

ПК 2.1. Участвовать в проектировании гидравлических и пневматических приводов по заданным условиям и разрабатывать принципиальные схемы.

Цель работы: формирование умений и навыков работы со вспомогательной аппаратурой

Выполнив работу, Вы будете:

уметь: работать со вспомогательной аппаратурой

Материальное обеспечение:

Методические указания к практической работе

Задание: Изучить устройство и принципиальную пневматическую схему с применением вспомогательной аппаратуры

Порядок выполнения работы:

1. Изучить методические указания по выполнению работы.
2. Составить требования к конструкции вспомогательной аппаратуры
3. Изучить принципиальные пневматические схемы с применением вспомогательной аппаратуры
4. Записать в тетрадь название и назначение каждого элемента вспомогательной аппаратуры.
5. Вычертить принципиальные пневмосхемы различного типа

Форма представления результата:

Выполнить работу в письменном виде в тетради для практических работ.

Отчет о проделанной работе выполняется в соответствии с заданием.

Ответы на контрольные вопросы необходимо дать письменно.

Зачет выставляется после устного собеседования с преподавателем по контрольным вопросам.

Тема 4.5 Регулирующая пневмоаппаратура

Практическое занятие № 21

Изучение конструкций и характеристик пневмоаппаратуры.

Исследование работы логического пневмоэлемента

Формируемая компетенция:

ПК 1.1. Организовывать и выполнять монтаж гидравлических и пневматических устройств и систем.

ПК 1.3. Организовывать и проводить испытания гидравлических и пневматических устройств и систем.

ПК 1.6. Организовывать и выполнять ремонт гидравлических и пневматических систем.

ПК 2.1. Участвовать в проектировании гидравлических и пневматических приводов по заданным условиям и разрабатывать принципиальные схемы.

Цель работы: формирование умений и навыков работы с пневмоаппаратурой, логическими пневмоэлементами

Выполнив работу, Вы будете:

уметь: разбирать пневматические схемы с использованием логических пневмоэлементов

Материальное обеспечение:

Методические указания к практической работе

Задание: Разобрать пневматические схемы с использованием логических пневмоэлементов

Порядок выполнения работы:

1. Изучить методические указания по выполнению работы.
2. Составить требования к конструкции пневмоаппаратуры, логических пневмоэлементов
3. Изучить конструкции логических элементов различного типа
4. Записать в тетрадь название и назначение каждого элемента пневмоаппаратуры
5. Вычертить принципиальные пневматические схемы

Форма представления результата:

Выполнить работу в письменном виде в тетради для практических работ.

Отчет о проделанной работе выполняется в соответствии с заданием.

Ответы на контрольные вопросы необходимо дать письменно.

Зачет выставляется после устного собеседования с преподавателем по контрольным вопросам.

Лабораторная работа № 1

Изучение конструкций шестеренных насосов НШ. Снятие характеристики

Формируемая компетенция:

ПК 1.1. Организовывать и выполнять монтаж гидравлических и пневматических устройств и систем.

ПК 1.3. Организовывать и проводить испытания гидравлических и пневматических устройств и систем.

ПК 1.6. Организовывать и выполнять ремонт гидравлических и пневматических систем.

ПК 2.1. Участвовать в проектировании гидравлических и пневматических приводов по заданным условиям и разрабатывать принципиальные схемы.

Цель работы: формирование умений разбирать насос, выполнять рабочий чертеж детали, снимать характеристику.

Выполнив работу, Вы будете:

уметь: разбирать насос, выполнять рабочий чертеж детали, снимать характеристику.

Материальное обеспечение:

Методические указания к практической работе. Образцы насосов.

Отвертки, ключи, измерительный инструмент.

- стенд гидравлический учебный СГУ-УН—С-013-25ЛР-01
- комплект учебного оборудования "Гидропривод, гидроавтоматика и автоматизация технологических процессов"

Задание: Изучить устройство и работу шестеренных насосов НШ.

Краткие теоретические сведения:

Шестеренные насосы типа НШ ,предназначены для нагнетания чистого минерального масла в гидросистемы тракторов и строительно-дорожных и горных машин, а также в гидросистемах различных машин и механизмов. Простота конструкции, малые габариты и вес в сочетании с относительно высоким КПД (объемный КПД насосов типа НШ составляет 0,9) делает эти насосы удобными в эксплуатации.

Шестеренные машины бывают с внешним и внутренним зацеплением. Последние из-за сложности изготовления применяются редко.

Наиболее распространенный насос с внешним зацеплением (рис.1) состоит из корпуса 3, где с небольшими торцовыми и радиальными зазорами находятся в зацеплении две одинаковые шестерни: ведущая 2 и ведомая 1. При вращении шестерен, когда зубья выходят из впадин (объем камеры увеличивается), происходит всасывание жидкости. Далее жидкость, заполнившая впадины, переносится по внешней дуге шестерням в направлении вращения. Когда зубья входят во впадины (объем камеры уменьшается), жидкость зубьями вытесняется в нагнетательную линию.

При работе насоса, вследствие разности давлений $P_g - P_j$, на шестерни действуют радиальные силы, которые, нагружая валы и их подшипники, могут вызвать заклинивание роторов. Особенно это опасно для гидромоторов и насосов высокого давления. Поэтому роторы у равнове-

шивают, предусматривая в корпусах насосов или в самих роторах разгрузочные каналы 8.

При работе шестеренного насоса во впадинах между зубьями может развиваться высокое давление, которое передается на валы и опоры насоса. Для разгрузки насоса необходимо избегать запираания жидкости во впадинах между зубьями.

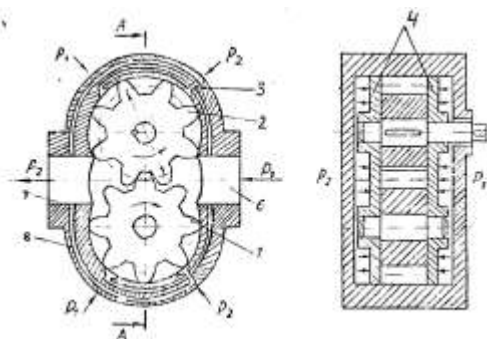


Рис. 1. Схема шестеренного насоса

Для этой цели в насосах высокого давления во впадинах устраивают радиальные каналы для отведения запертой жидкости и обеспечения разгрузки валов и опор насосов (рис. 2).

Считалось, что шестеренные насосы из-за несовершенства торцевого уплотнения не могут создавать больших давлений. Однако благодаря применению гидравлической компенсации торцевых зазоров удалось повысить объемный КПД и поднять давление до 20 МПа.

Гидравлическая компенсация в насосе осуществляется специальными торцевыми дисками 4 (см. рис. 1), которые поджимаются к торцам шестерен давлением рабочей жидкости. Чем больше давление развивает насос, тем с большей силой прижимаются торцевые диски к шестерням, и зазор между ними практически остается минимальным.

Насос НШ-10 широко применяется в гидроприводах. Он состоит из корпуса 1 (рис. 3), крышки 2 и качающего узла, в который входят ведущая 13 и ведомая 4 шестерни, два подшипника 3, две фигурные манжеты 2 и пластина 10. Стык корпуса с крышкой уплотнен резиновым кольцом 6 круглого сечения. Крышка крепится к корпусу восемью болтами 5 и центрируется двумя штифтами 12, вал уплотнен манжетой 9, установленной с опорным кольцом 8 и закрепленной от выпадания кольцом 7. Зазор по торцам шестерен автоматически регулируется поджимом подшипников к торцам шестерен маслом под высоким давлением поступающим в полости В. Утечки через смазочные канавки и по зубьям шес-

терен собираются и по литому каналу отводятся во всасывающий канал насоса.

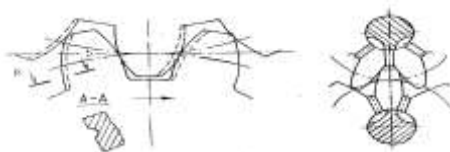


Рисунок 2

Порядок выполнения работы:

1. Изучите конструкцию и принцип работы шестеренных насосов НШ.
2. Выполните схему шестеренного насоса с указанием всех элементов.
3. Выпишите его характеристику.
4. Разберите насос, выполните рабочий чертёж одной из деталей (по заданию преподавателя), указав необходимые размеры.
- 5 Ответьте на вопросы:

1. Для чего нужно устанавливать насосы ниже масла в баке?
2. Укажите причины работы насоса рывками, хлопками.
3. Какое давление (в МПа) создает шестеренный насос?
4. Какие типы шестеренных гидромашин работают в качестве двигателей?

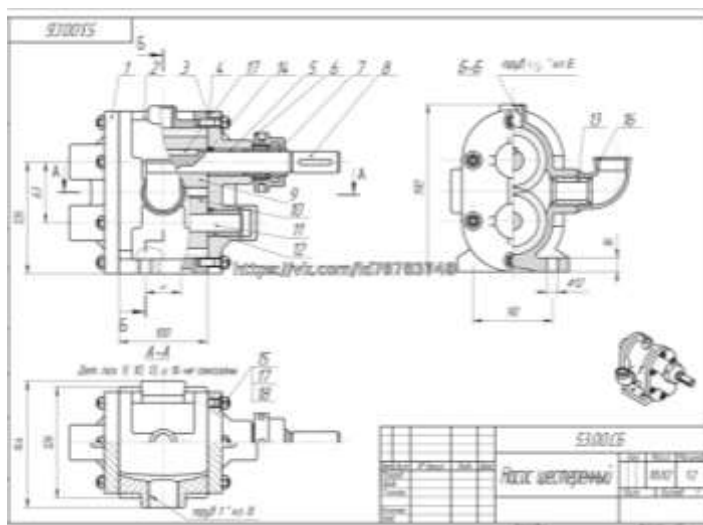
Форма представления результата:

Выполнить работу в письменном виде в тетради для практических работ.

Отчет о проделанной работе выполняется в соответствии с заданием.

Ответы на контрольные вопросы необходимо дать письменно.

Зачет выставляется после устного собеседования с преподавателем по контрольным вопросам.



Лабораторная работа № 2

Изучение конструкций радиально-поршневых насосов с золотниково-вым распределителем

Формируемая компетенция:

ПК 1.1. Организовывать и выполнять монтаж гидравлических и пневматических устройств и систем.

ПК 1.3. Организовывать и проводить испытания гидравлических и пневматических устройств и систем.

ПК 1.6. Организовывать и выполнять ремонт гидравлических и пневматических систем.

ПК 2.1. Участвовать в проектировании гидравлических и пневматических приводов по заданным условиям и разрабатывать принципиальные схемы.

Цель работы: формирование умений определять конструктивные особенности насосов.

Выполнив работу, Вы будете:

уметь: определять конструктивные особенности насосов.

Материальное обеспечение:

Учебное пособие:

Гидравлика и гидропривод; Объемные гидромашины

Методические указания к практической работе

Задание: Изучить устройство и работу радиально-поршневых насосов с золотниковым распределителем

Порядок выполнения работы:

1. Изучите конструкцию и принцип работы радиально-поршневых насосов
2. Выполните схему радиально-поршневого насоса с золотниковым распределителем
3. Покажите, где находится рабочая камера.
4. Выпишите его характеристику.
5. Выпишите детали насоса,
6. Запишите принцип работы, опишите процесс всасывания и нагнетания.

Форма представления результата:

Выполнить работу в письменном виде в тетради для практических работ.

Отчет о проделанной работе выполняется в соответствии с заданием.

Ответы на контрольные вопросы необходимо дать письменно.

Зачет выставляется после устного собеседования с преподавателем по контрольным вопросам.

Лабораторная работа № 3

Изучение конструкции аксиально-поршневых насосов с наклонным блоком

Формируемая компетенция:

ПК 1.1. Организовывать и выполнять монтаж гидравлических и пневматических устройств и систем.

ПК 1.3. Организовывать и проводить испытания гидравлических и пневматических устройств и систем.

ПК 1.6. Организовывать и выполнять ремонт гидравлических и пневматических систем.

ПК 2.1. Участвовать в проектировании гидравлических и пневматических приводов по заданным условиям и разрабатывать принципиальные схемы

Цель работы: формирование умений определять конструктивные особенности насосов.

Выполнив работу, Вы будете:

уметь: определять конструктивные особенности насосов.

Материальное обеспечение:

Учебное пособие:

Гидравлика и гидропривод; Объемные гидромашин

Методические указания к практической работе

Задание: Изучить устройство и работу аксиально-поршневых насосов с наклонным блоком

Порядок выполнения работы:

1. Изучите конструкцию и принцип работы аксиально-

поршневых насосов с наклонным блоком

2. Выполните схему аксиально-поршневых насосов с наклонным блоком
3. Покажите, где находится рабочая камера.
4. Выпишите его характеристику.
5. Выпишите детали насоса,
6. Запишите принцип работы, опишите процесс всасывания и нагнетания.

Форма представления результата:

Выполнить работу в письменном виде в тетради для практических работ.

Отчет о проделанной работе выполняется в соответствии с заданием.

Ответы на контрольные вопросы необходимо дать письменно.