

Министерство образования и науки Российской Федерации

Федеральное государственное бюджетное образовательное учреждение  
высшего образования

«Магнитогорский государственный технический университет  
им. Г.И. Носова»

Многопрофильный колледж



**МЕТОДИЧЕСКИЕ УКАЗАНИЯ  
ДЛЯ ПРАКТИЧЕСКИХ РАБОТ**

**ПО ПРОФЕССИОНАЛЬНОМУ МОДУЛЮ**

**ПМ.01 ОРГАНИЗАЦИЯ И ВЫПОЛНЕНИЕ МОНТАЖА, НАЛАДКИ,  
ИСПЫТАНИЙ, ТЕХНИЧЕСКОГО ОБСЛУЖИВАНИЯ И  
РЕМОНТА ГИДРАВЛИЧЕСКИХ И ПНЕВМАТИЧЕСКИХ  
УСТРОЙСТВ, СИСТЕМ И ПРИВОДОВ**

**Т.01.01.02 Средства контроля технической диагностики и  
обслуживания гидропневмосистем**

**программы подготовки специалистов среднего звена  
по специальности СПО**

**15.02.03 Техническая эксплуатация гидравлических машин, гидроприводов  
и гидропневмоавтоматики**

Магнитогорск, 2018

**ОДОБРЕНО**

Предметно-цикловой комиссией  
Механического и гидравлического  
оборудования

Председатель: О.А. Тарасова  
Протокол №6 от 21 февраля 2018 г.

Методической комиссией

Протокол №4 от 01 марта 2018 г.

**Разработчики**

В.И. Шишняева,

Преподаватель МпК ФГБОУ ВО «МГТУ им. Г.И. Носова»

Методические указания разработаны на основе рабочей программы ПМ.01 Организация и выполнение монтажа, наладки, испытаний, технического обслуживания и ремонта гидравлических и пневматических устройств, систем и приводов.

Министерство образования и науки Российской Федерации  
Федеральное государственное бюджетное образовательное учреждение  
высшего образования  
«Магнитогорский государственный технический университет  
им. Г. И. Носова»  
Многопрофильный колледж

**МЕТОДИЧЕСКИЕ УКАЗАНИЯ ПО ВЫПОЛНЕНИЮ  
ПРАКТИЧЕСКИХ ЗАНЯТИЙ**

**ПМ.01 Организация и выполнение монтажа, наладки, испытаний,  
технического обслуживания и ремонта гидравлических и пневмати-  
ческих устройств, систем и приводов**

**МДК.01.01 Монтаж, наладка, техническое обслуживание и ремонт  
гидравлических и пневматических устройств и систем**

**Т.01.01.02 Раздел 2 Средства контроля технической диагностики и  
обслуживания гидропневмосистем**

*для студентов специальности*

**15.02.03 Техническая эксплуатация гидравлических машин,  
гидроприводов и гидропневмоавтоматики  
(базовой подготовки)**

Магнитогорск, 2018

## **ОДОБРЕНО**

Предметно-цикловой комиссией  
Механического и гидравлического оборудования  
Председатель О.А. Тарасова  
Протокол № 6 от 21.02.2018 г.

### **Разработчик:**

преподаватель МпК ФГБОУ ВО «МГТУ» В.И. Шишняява

Методические указания по выполнению практических занятий разработаны на основе рабочей программы ПМ.01 Организация и выполнение монтажа, наладки, испытаний, технического обслуживания и ремонта гидравлических и пневматических устройств, систем и приводов. Содержание практических занятий ориентировано на формирование общих и профессиональных компетенций программы подготовки специалистов среднего звена по специальности 15.02.03 Техническая эксплуатация гидравлических машин, гидроприводов и гидропневмоавтоматики, МДК.01.01 Монтаж, наладка, техническое обслуживание и ремонт гидравлических и пневматических устройств и систем, Раздел 2 Средства контроля технической диагностики и обслуживания гидропневмосистем

## СОДЕРЖАНИЕ

1 ВВЕДЕНИЕ.....	5
2 МЕТОДИЧЕСКИЕ УКАЗАНИЯ.....	9
Практическое занятие № 1 .....	9
Практическое занятие № 2 .....	38
Практическое занятие № 3 .....	22
Практическое занятие № 4 .....	38
Практическое занятие № 5 .....	31
Практическое занятие № 6 .....	34
Практическое занятие № 7 .....	42
Практическое занятие № 8 .....	55
Практическое занятие № 9 .....	67
Практическое занятие № 10 .....	72
Практическое занятие № 11 .....	89
Практическое занятие № 12.....	92
Практическое занятие № 13.....	95
Практическое занятие № 14.....	106
Практическое занятие № 15.....	107
Практическое занятие № 16.....	109
Практическое занятие № 17.....	114
Практическое занятие № 18.....	117

## 1 ВВЕДЕНИЕ

Важную часть теоретической и профессиональной практической подготовки студентов составляют практические занятия и лабораторные работы.

Состав и содержание практических занятий и лабораторных работ направлены на реализацию действующего федерального государственного образовательного стандарта среднего профессионального образования.

Ведущей дидактической целью *практических занятий* является формирование практических умений - профессиональных (умений выполнять определенные действия, операции, необходимые в последующем в профессиональной деятельности) или учебных (умений решать задачи по математике, физике, химии, информатике и др.), необходимых в последующей учебной деятельности по профессиональным модулям.

В соответствии с рабочей программой ПМ.01 Организация и выполнение монтажа, наладки, испытаний, технического обслуживания и ремонта гидравлических и пневматических устройств, систем и приводов, МДК.01.01 Монтаж, наладка, техническое обслуживание и ремонт гидравлических и пневматических устройств и систем, Т.01.01.02 Средства контроля технической диагностики и обслуживания гидропневмосистем предусмотрено проведение практических работ.

В результате их выполнения, обучающийся должен *уметь*:

- читать техническую документацию на производство монтажа;
- читать принципиальные гидравлические и пневматические схемы;
- готовить оборудование к монтажу;
- осуществлять монтаж гидравлических и пневматических систем;
- осуществлять наладку гидравлических и пневматических устройств;
- проводить испытания;
- выбирать диагностические параметры;
- пользоваться диагностическими стендами, приборами для диагностирования состояния привода;
- обнаруживать неисправности и устранять их;
- анализировать работу привода, находить связь между неисправностью и элементами привода;
- проводить технические обслуживания;
- осуществлять контроль качества технического обслуживания;
- производить ремонт гидравлических и пневматических силовых цилиндров, моторов, насосов, управляющей и направляющей аппаратуры, вспомогательных устройств;

- производить разборку и сборку гидравлических и пневматических устройств и систем;
- выполнять ремонтные чертежи;
- разрабатывать технологические процессы изготовления и восстановления деталей;
- составлять дефектную ведомость на ремонт.

Содержание практических занятий ориентировано на формирование общих компетенций по профессиональному модулю программы подготовки специалистов среднего звена по специальности:

ОК 1. Понимать сущность и социальную значимость своей будущей профессии, проявлять к ней устойчивый интерес.

ОК 2. Организовывать собственную деятельность, выбирать типовые методы и способы выполнения профессиональных задач, оценивать их эффективность и качество.

ОК 3. Принимать решения в стандартных и нестандартных ситуациях и нести за них ответственность.

ОК 4. Осуществлять поиск и использование информации, необходимой для эффективного выполнения профессиональных задач, профессионального и личностного развития.

ОК 5. Использовать информационно-коммуникационные технологии в профессиональной деятельности.

ОК 6. Работать в коллективе и команде, эффективно общаться с коллегами, руководством, потребителями.

ОК 7. Брать на себя ответственность за работу членов команды (подчиненных), результат выполнения заданий.

ОК 8. Самостоятельно определять задачи профессионального и личностного развития, заниматься самообразованием, осознанно планировать повышение квалификации.

ОК 9. Ориентироваться в условиях частой смены технологий в профессиональной деятельности.

И овладению профессиональными компетенциями:

ПК 1.1. Организовывать и выполнять монтаж гидравлических и пневматических устройств и систем.

ПК 1.2. Осуществлять пуск и наладку гидравлических и пневматических приводов.

ПК 1.3. Организовывать и проводить испытания гидравлических и пневматических устройств и систем.

ПК 1.4. Организовывать и выполнять техническое диагностирование гидравлических и пневматических устройств и систем.

ПК 1.5. Организовывать и выполнять техническое обслуживание гидравлических и пневматических устройств и систем.

ПК 1.6. Организовывать и выполнять ремонт гидравлических и пневматических систем.

Выполнение студентами *практических работ* по ПМ.01 Организация и выполнение монтажа, наладки, испытаний, технического обслуживания и ремонта гидравлических и пневматических устройств, систем и приводов, МДК.01.01 Монтаж, наладка, техническое обслуживание и ремонт гидравлических и пневматических устройств и систем, Раздел 2 Средства контроля технической диагностики и обслуживания гидропневмосистем направлено на:

- обобщение, систематизацию, углубление, закрепление, развитие и детализацию полученных теоретических знаний по конкретным темам междисциплинарных курсов;

- формирование умений применять полученные знания на практике, реализацию единства интеллектуальной и практической деятельности;

- формирование и развитие умений: наблюдать, сравнивать, сопоставлять, анализировать, делать выводы и обобщения, самостоятельно вести исследования, пользоваться различными приемами измерений, оформлять результаты в виде таблиц, схем, графиков;

- приобретение навыков работы с различными приборами, аппаратурой, установками и другими техническими средствами для проведения опытов;

- развитие интеллектуальных умений у будущих специалистов: аналитических, проектировочных, конструктивных и др.;

- выработку при решении поставленных задач профессионально значимых качеств, таких как самостоятельность, ответственность, точность, творческая инициатива.

Выполнение студентами *лабораторных работ* по ПМ.01 Организация и выполнение монтажа, наладки, испытаний, технического обслуживания и ремонта гидравлических и пневматических устройств, систем и приводов, МДК.01.01 Монтаж, наладка, техническое обслуживание и ремонт гидравлических и пневматических устройств и систем, Раздел 2 Средства контроля технической диагностики и обслуживания гидропневмосистем направлено на:

- обобщение, систематизацию, углубление, закрепление, развитие и детализацию полученных теоретических знаний по конкретным темам междисциплинарных курсов;

- формирование умений применять полученные знания на практике, реализацию единства интеллектуальной и практической деятельности;

- формирование и развитие умений: наблюдать, сравнивать, сопоставлять, анализировать, делать выводы и обобщения, самостоятельно вести исследования, пользоваться различными приемами измерений, оформлять результаты в виде таблиц, схем, графиков;



- приобретение навыков работы с различными приборами, аппаратурой, установками и другими техническими средствами для проведения опытов;

- развитие интеллектуальных умений у будущих специалистов: аналитических, проектировочных, конструктивных и др.;

- выработку при решении поставленных задач профессионально значимых качеств, таких как самостоятельность, ответственность, точность, творческая инициатива.

Продолжительность выполнения практической, лабораторной работы составляет не менее двух академических часов и проводится после соответствующего занятия, которое обеспечивает наличие знаний, необходимых для ее выполнения.

## 2 МЕТОДИЧЕСКИЕ УКАЗАНИЯ

### Тема 2.1 Диагностические устройства для поиска неисправностей и определения текущего технического состояния агрегатов и узлов гидроприводов

#### Практическое занятие № 1

#### Обнаружение дефектов гидропривода металлорежущих станков

##### Формируемые компетенции:

ПК 1.3. Организовывать и проводить испытания гидравлических и пневматических устройств и систем.

ПК 1.4. Организовывать и выполнять техническое диагностирование гидравлических и пневматических устройств и систем.

**Цель работы:** формирование умений обнаружения дефектов в гидросистемах агрегатов, узлов гидроприводов и способы их устранения

##### Выполнив работу, Вы будете:

уметь:

- работать с гидроприводами гидрофицированных машин

##### Материальное обеспечение:

1. Методические указания по выполнению практических занятий и лабораторных работ
2. Правила технической эксплуатации гидроприводов на предприятиях черной металлургии

##### Задание:

Изучить причины неисправностей в гидросистемах и способы их устранения.

##### Краткие теоретические сведения:

Гидравлическую аппаратуру, насосы и гидродвигатели изготавливают с высокой точностью, строго соблюдая технические условия на их производство. Вместе с тем во время работы гидросистем ее элементы все время омываются минеральным маслом, что способствует отводу тепла, и уносу продуктов износа, и хорошему смазыванию сопрягаемых деталей. Поэтому при соблюдении правил эксплуатации (своевременные обслуживание элементов привода и смена отработавшей рабочей жидко-

сти) гидропривод работает надежно в течение длительного времени, определяемого его сроком службы.

Возможные сбои в работе гидросистем могут возникнуть из-за различного рода дефектов, которые были допущены при изготовлении элементов гидропривода и проявившихся лишь во время работы того или иного узла, а также из-за нарушений, допущенных при обслуживании гидропривода (например, недостаточная фильтрация рабочей жидкости при заправке гидросистемы).

Возможные неисправности в работе гидравлического привода, причины их возникновения и возможные пути устранения неполадок представлены в таблице 1.

Таблица 1

Общие причины неисправностей в гидросистемах и способы их устранения

№ п/п	Наименование и модель станка	Характер неисправности	Возможные причины неисправности
1	Насос не подает жидкость в систему	Неправильное направление вращения вала насоса. В баке мало рабочей жидкости  Засорился всасывающий трубопровод Подсос воздуха во всасывающей трубе Поломка насоса  Велика вязкость жидкости  Засорился демпфер переливного клапана	Изменить вращение вала  Долить жидкость до отметки маслоуказателя Прочистить трубопровод  Подтянуть соединение  Устранить повреждения или заменить насос Заменить жидкость  Промыть клапан и прочистить демпферное отверстие
2	Насос не создает давления в системе	Насос не подает жидкость в систему Большой износ насоса (внутренние утечки велики)  Большие внешние утечки по	См. пункт 1 Проверить производительность насоса на холостом ходу и под нагрузкой. При объемном КПД ниже паспортного заменить насос. Заменить уплотнения. Проверить, нет ли раковин, трещин и т.д. При

		<p>валу через корпус насоса</p> <p>Большие внутренние утечки в гидросистеме</p> <p>"Завис" золотник предохранительного клапана или не "сел" на седло переливной клапан</p> <p>Уменьшение вязкости масла вследствие его нагрева (обычно выше 50 С)</p>	<p>их обнаружении заменить насос</p> <p>Заменить уплотнения. Проверить узлы гидросистемы на герметичность и отремонтировать</p> <p>Разобрать и промыть клапан, проверить состояние демпфера, пружины, шарика и его седла</p> <p>Улучшить условия охлаждения масла</p>
3	Шум и вибрация в системе	<p>Большое сопротивление во всасывающем трубопроводе</p> <p>Мала пропускная способность фильтра или он засорился</p> <p>Подсос воздуха во всасывающей трубе.</p> <p>Засорился сапун в баке</p> <p>Вибрация клапана</p> <p>Резкое изменение проходного сечения трубопроводов</p> <p>Нежесткое крепление трубопроводов</p>	<p>Увеличить проходное сечение труб</p> <p>Заменить фильтр или промыть его</p> <p>Подтянуть соединения</p> <p>Прочистить сапун</p> <p>Разобрать и проверить демпфирующие каналы</p> <p>Увеличить и выправить проходные сечения трубопроводов</p> <p>Закрепить трубопроводы</p>
4	Неравномерное движение рабочих органов	<p>Наличие воздуха в гидросистеме</p> <p>Давление настройки предохранительного клапана близко к давлению, необходимому для движения рабочих органов</p> <p>Малое противодавление на сливе из цилиндра</p> <p>Механическое заедание подвижных частей гидроцилиндра</p> <p>Неравномерная по-</p>	<p>Выпустить воздух из системы</p> <p>Настроить предохранительный клапан на давление на 0,5...1,0 МПа больше, чем давление, необходимое для движения рабочих органов</p> <p>Повысить сопротивление на сливе (регулировкой дросселя или подпорного клапана)</p> <p>Отремонтировать гидроцилиндр</p> <p>Заменить насос</p>

		дача масла насосом. Шум и стук в насосе вследствие поломки одной из лопаток или плунжера	
5	Резкое уменьшение скорости движения при росте нагрузки	<p>Большие внутренние или внешние утечки в элементах гидросистемы Регулятор скорости заедает в открытом положении</p> <p>Предохранительные и перепускные клапаны отрегулированы на низкое давление</p>	<p>См. пункт 2</p> <p>Разобрать регулятор скорости, проверить исправность пружины и плавность перемещения золотника. Устранить дефекты, промыть и собрать регулятор</p> <p>Настроить предохранительные и перепускные клапаны</p>
6	Постепенное уменьшение скорости движения рабочего органа	<p>Загрязнение рабочей жидкости</p> <p>Засорение фильтров, дросселей и других аппаратов системы Облитерация (затрачивание) щелей дросселя</p> <p>Износились уплотняющие поверхности гидроагрегатов или снизилась вязкость рабочей жидкости</p>	<p>Заменить жидкость и промыть гидросистему Промыть аппаратуру</p> <p>Увеличить минимальное открытие дросселя или установить дроссель с меньшим минимальным расходом</p> <p>Заменить износившиеся гидроагрегаты или заменить рабочую жидкость</p>
7	Повышенное давление в нагнетательной линии при холостом ходе	<p>Повысились потери давления в системе из-за неправильного выбора аппаратуры, уменьшенного проходного сечения трубопроводов, а также в результате некачественного монтажа Засорился канал управления переливным клапаном распределителя Повышенные механические</p>	<p>Заменить аппаратуру, установить трубопроводы с большим проходным сечением, исключить излишние изгибы, соединения и т.п.</p> <p>Прочистить каналы распределителя</p> <p>Устранить недостатки конструкции,</p>

		сопротивления движению рабочих органов	отремонтировать штоки цилиндров и т.п.
8	Повышенный нагрев масла в системе	Повышенные потери давления в трубопроводах и гидроаппаратуре. Плохой отвод тепла от бака и трубопроводов Насос не разгружается во время пауз Неисправность терморегулирующей аппаратуры	См. пункт 7, а также улучшить теплоотвод от бака и труб  Проверить работу разгрузочного устройства, устранить дефекты Устранить неисправность
9	Обратный клапан пропускает жидкость при изменении направления потока	Клапан не прилегает седлу. Дефект рабочих кромок клапана или седла. Сломалась пружина клапана	Разобрать клапан, проверить состояние седла, конуса клапана и пружины. Устранить дефекты, промыть и собрать клапан
10	Предохранительный клапан не удерживает давления	Засорился демпфер или седло клапана. Потеря герметичности в системе дистанционной разгрузки Износился шарик или седло Сломалась пружина	Прочистить демпфер, промыть потоком жидкости  Заменить шарик или седло Заменить пружину.
11	Давление за редукционным клапаном отсутствует	Засорился демпфер или седло клапана Износился шарик или седло Сломалась пружина	См. пункт 10  См. пункт 10 См. пункт 10
12	Через дренажные отверстия идут большие утечки	Износились уплотнения Износились рабочие поверхности подвижных распределительных устройств	Заменить уплотнения Произвести ремонт или замену
13	Золотники с электрогидравлическим управлением	Заедание золотника в корпусе (задир золотника). Заклинивание золотника при грязном масле или осевшей	Снять элетромагниты, проверить вручную перемещение золотника, проверить затяжку крепления корпуса золотника, промыть аппарат,

	не переключаются при включении электромагнита	возвратной пружине. Густое масло затрудняет перемещение золотника Якоря электромагнитов не перемещаются на полную величину хода Расклепался конец толкателя Засорилось дренажное отверстие в золотнике	сменить масло  Проверить напряжение в зажимах электромагнита, устранить заедание якоря при перемещении Заменить толкатель Разобрать, промыть
14	Электромагниты гудят и перегреваются	См. пункт 13 Слишком сильны возвратные пружины Напряжение питающего тока не соответствует номиналу Расклепался якорь электромагнита	См. пункт 13 Заменить на более слабые  Отрегулировать напряжение электротока  Переклепать якорь
15	Обрыв и трещины маслопроводов с нарушением герметизации	Недопустимые деформации гибких рукавов Старение и износ гибких рукавов Резонансные колебания трубопроводов Значительные пики давления в гидросистеме	Довести конструкцию маслопровода  Заменить рукав Закрепить трубы скобами  Поставить перепускные клапаны и демпферы. Снизить скорость рабочего органа
16	Редукционный клапан не понижает давления или понижает недостаточно	Регулирующая пружина сжата почти до полного прилегания витков. Золотник клапана заедает. Засорилась линия отвода масла после шарика в бак. Осела регулирующая пружина. Засорилось демпферное отверстие золотника. Между шариком и седлом попала грязь или поврежден шарик	Разобрать клапан промыть и заменить дефектные детали
17	Скорость	Засорилась щель дросселя	Разобрать и промыть с заменой де-

	подачи силового узла мала и падает при нагрузке (регулирование с помощью регулятора расхода)	Ослабла пружина встроенного редукционного клапана или застрял золотник Повышение утечки в насосе и гидроагрегатах Большая вязкость масла	фektных деталей  Заменить износившиеся гидроагрегаты  Заменить масло
18	Поток масла не реверсируется золотником при точного исполнения	Заедание золотника в корпусе вследствие грязного масла, пережима крепежных болтов, неплоскостности монтажной поверхности, полома возвратных пружин, отсутствия давления управления Сбился толкатель электромагнита золотника управления. Сгорела катушка или расклепался якорь	Разобрать и промыть золотник. Ослабить крепежные болты. Повысить давление управления  Заменить дефектные детали
19	Масло и пена выбрасываются через заливную горловину маслобака или крышку встроенного сливного фильтра	Избыток масла в баке. Подсос воздуха в гидросистему  Засорился фильтр или повреждены уплотнения крышки фильтра  Нет замедлительного клапана на сливе из цилиндра	Слить часть масла Подтянуть соединения всасывающей линии Промыть фильтр и заменить уплотнения

Встречаются и другие неисправности в работе гидросистем (например, повышение давления в напорной гидролинии, нерегулируемость скорости движения и т.д.), которые вызываются выходом из строя аппаратов или неправильной их регулировкой или настройкой.

#### **Порядок выполнения работы:**

1. Изучить методические указания по выполнению работы.
2. Изучить причины неисправностей в гидросистемах и способы их устранения.



3. Заполнить таблицу возможные неисправности в работе гидравлического привода гидрофицированной машины
4. Выполнить отчет

#### **Форма представления результата:**

1. Выполнить работу в письменном виде в тетради для практических работ.
2. Отчет о проделанной работе выполняется в соответствии с заданием.
3. Зачет выставляется после устного собеседования с преподавателем.

### **Практическое занятие № 2** **Определение способов устранения дефектов гидропривода металлорежущих станков**

#### **Формируемые компетенции:**

ПК 1.3. Организовывать и проводить испытания гидравлических и пневматических устройств и систем.

ПК 1.4. Организовывать и выполнять техническое диагностирование гидравлических и пневматических устройств и систем.

**Цель работы:** формирование умений обнаружения дефектов гидропривода металлорежущих станков и способы их устранения

#### **Выполнив работу, Вы будете:**

уметь:

- работать с гидроприводами металлорежущих станков

#### **Материальное обеспечение:**

3. Методические указания по выполнению практических занятий и лабораторных работ
4. Правила технической эксплуатации гидроприводов на предприятиях черной металлургии

#### **Задание:**

Изучить дефекты гидропривода металлорежущих станков и способы их устранения.

#### **Краткие теоретические сведения:**

Гидравлическую аппаратуру, насосы и гидродвигатели изготавливают с высокой точностью, строго соблюдая технические условия на их

производство. Вместе с тем во время работы гидросистем ее элементы все время омываются минеральным маслом, что способствует и отводу тепла, и уносу продуктов износа, и хорошему смазыванию сопрягаемых деталей. Поэтому при соблюдении правил эксплуатации (своевременные обслуживание элементов привода и смена отработавшей рабочей жидкости) гидропривод работает надежно в течение длительного времени, определяемого его сроком службы.

Возможные сбои в работе гидросистем могут возникнуть из-за различного рода дефектов, которые были допущены при изготовлении элементов гидропривода и проявившихся лишь во время работы того или иного узла, а также из-за нарушений, допущенных при обслуживании гидропривода (например, недостаточная фильтрация рабочей жидкости при заправке гидросистемы).

Возможные неисправности в работе гидравлического привода, причины их возникновения и возможные пути устранения неполадок представлены в таблице 1.

Таблица 1

Неисправности в работе гидравлического привода металлорежущих станков

№ п/п	Неполадки	Возможные причины	Способ устранения
1	Отрезной автомат мод.8Б66А	Недостаточный зажим заготовки  Засорился всасывающий трубопровод Подсос воздуха во всасывающей трубе Поломка насоса  Велика вязкость жидкости  Засорился демпфер переливного клапана	Изменить вращение вала  Долить жидкость до отметки маслоуказателя Прочистить трубопровод  Подтянуть соединение  Устранить повреждения или заменить насос Заменить жидкость  Промыть клапан и прочистить демпферное отверстие
2	Насос не создает давление в системе	Насос не подает жидкость в систему Большой износ насоса (внутренние утечки велики)	См. пункт 1 Проверить производительность насоса на холостом ходу и под нагрузкой. При объемном КПД ниже пас-

		<p>Большие внешние утечки по валу через корпус насоса</p> <p>Большие внутренние утечки в гидросистеме</p> <p>"Завис" золотник предохранительного клапана или не "сел" на седло переливной клапан</p> <p>Уменьшение вязкости масла вследствие его нагрева (обычно выше 50 С)</p>	<p>портного заменить насос.</p> <p>Заменить уплотнения. Проверить, нет ли раковин, трещин и т.д. При их обнаружении заменить насос</p> <p>Заменить уплотнения. Проверить узлы гидросистемы на герметичность и отремонтировать</p> <p>Разобрать и промыть клапан, проверить состояние демпфера, пружины, шарика и его седла</p> <p>Улучшить условия охлаждения масла</p>
3	Шум и вибрация в системе	<p>Большое сопротивление во всасывающем трубопроводе</p> <p>Мала пропускная способность фильтра или он засорился</p> <p>Подсос воздуха во всасывающей трубе.</p> <p>Засорился сапун в баке</p> <p>Вибрация клапана</p> <p>Резкое изменение проходного сечения трубопроводов</p> <p>Нежесткое крепление трубопроводов</p>	<p>Увеличить проходное сечение труб</p> <p>Заменить фильтр или промыть его</p> <p>Подтянуть соединения</p> <p>Прочистить сапун</p> <p>Разобрать и проверить демпфирующие каналы</p> <p>Увеличить и выправить проходные сечения трубопроводов</p> <p>Закрепить трубопроводы</p>
4	Неравномерное движение рабочих органов	<p>Наличие воздуха в гидросистеме</p> <p>Давление настройки предохранительного клапана близко к давлению, необходимому для движения рабочих органов</p> <p>Малое противодавление на сливе из цилиндра</p> <p>Механическое заедание</p>	<p>Выпустить воздух из системы</p> <p>Настроить предохранительный клапан на давление на 0,5...1,0 МПа больше, чем давление, необходимое для движения рабочих органов</p> <p>Повысить сопротивление на сливе (регулировкой дросселя или подпорного клапана)</p> <p>Отремонтировать гидроцилиндр</p>

		подвижных частей гидроцилиндра Неравномерная подача масла насосом. Шум и стук в насосе вследствие поломки одной из лопаток или плунжера	Заменить насос
5	Резкое уменьшение скорости движения при росте нагрузки	Большие внутренние или внешние утечки в элементах гидросистемы Регулятор скорости заедает в открытом положении  Предохранительные и перепускные клапаны отрегулированы на низкое давление	См. пункт 2  Разобрать регулятор скорости, проверить исправность пружины и плавность перемещения золотника. Устранить дефекты, промыть и собрать регулятор  Настроить предохранительные и перепускные клапаны
6	Постепенное уменьшение скорости движения рабочего органа	Загрязнение рабочей жидкости  Засорение фильтров, дросселей и других аппаратов системы Облитерация (заращивание) щелей дросселя  Износились уплотняющие поверхности гидроагрегатов или снизилась вязкость рабочей жидкости	Заменить жидкость и промыть гидросистему Промыть аппаратуру  Увеличить минимальное открытие дросселя или установить дроссель с меньшим минимальным расходом  Заменить износившиеся гидроагрегаты или заменить рабочую жидкость
7	Повышенное давление в нагнетательной линии при холостом ходе	Повысились потери давления в системе из-за неправильного выбора аппаратуры, уменьшенного проходного сечения трубопроводов, а также в результате некачественного монтажа Засорился канал управления переливным клапаном рас-	Заменить аппаратуру, установить трубопроводы с большим проходным сечением, исключить излишние изгибы, соединения и т.п.  Прочистить каналы распределителя

		<p>пределителя</p> <p>Повышенные механические сопротивления движению рабочих органов</p>	<p>Устранить недостатки конструкции, отремонтировать штоки цилиндров и т.п.</p>
8	<p>Повышенный нагрев масла в системе</p>	<p>Повышенные потери давления в трубопроводах и гидроаппаратуре. Плохой отвод тепла от бака и трубопроводов</p> <p>Насос не разгружается во время пауз</p> <p>Неисправность терморегулирующей аппаратуры</p>	<p>См. пункт 7, а также улучшить теплоотвод от бака и труб</p> <p>Проверить работу разгрузочного устройства, устранить дефекты</p> <p>Устранить неисправность</p>
9	<p>Обратный клапан пропускает жидкость при изменении направления потока</p>	<p>Клапан не прилегает седлу.</p> <p>Дефект рабочих кромок клапана или седла. Сломалась пружина клапана</p>	<p>Разобрать клапан, проверить состояние седла, конуса клапана и пружины. Устранить дефекты, промыть и собрать клапан</p>
10	<p>Предохранительный клапан не удерживает давления</p>	<p>Засорился демпфер или седло клапана. Потеря герметичности в системе дистанционной разгрузки</p> <p>Износился шарик или седло</p> <p>Сломалась пружина</p>	<p>Прочистить демпфер, промыть потоком жидкости</p> <p>Заменить шарик или седло</p> <p>Заменить пружину.</p>
11	<p>Давление за редукционным клапаном отсутствует</p>	<p>Засорился демпфер или седло клапана</p> <p>Износился шарик или седло</p> <p>Сломалась пружина</p>	<p>См. пункт 10</p> <p>См. пункт 10</p> <p>См. пункт 10</p>
12	<p>Через дренажные отверстия идут большие утечки</p>	<p>Износились уплотнения</p> <p>Износились рабочие поверхности подвижных распределительных устройств</p>	<p>Заменить уплотнения</p> <p>Произвести ремонт или замену</p>
13	<p>Золотники с электрогид-</p>	<p>Заедание золотника в корпусе (задира золотника). За-</p>	<p>Снять элетромагниты, проверить вручную перемещение золотника,</p>

	равлическим управлением не переключаются при включении электромагнита	клинивание золотника при грязном масле или осевшей возвратной пружине. Густое масло затрудняет перемещение золотника Якоря электромагнитов не перемещаются на полную величину хода Расклепался конец толкателя Засорилось дренажное отверстие в золотнике	проверить затяжку крепления корпуса золотника, промыть аппарат, сменить масло  Проверить напряжение в зажимах электромагнита, устранить заедание якоря при перемещениях Заменить толкатель Разобрать, промыть
14	Электромагниты гудят и перегреваются	См. пункт 13 Слишком сильны возвратные пружины Напряжение питающего тока не соответствует номиналу Расклепался якорь электромагнита	См. пункт 13 Заменить на более слабые  Отрегулировать напряжение электротока  Переклепать якорь
15	Обрыв и трещины маслопроводов с нарушением герметизации	Недопустимые деформации гибких рукавов Старение и износ гибких рукавов Резонансные колебания трубопроводов Значительные пики давления в гидросистеме	Довести конструкцию маслопровода  Заменить рукав Закрепить трубы скобами  Поставить перепускные клапаны и демпферы. Снизить скорость рабочего органа
16	Редукционный клапан не понижает давления или понижает недостаточно	Регулирующая пружина сжата почти до полного прилегания витков. Золотник клапана заедает. Засорилась линия отвода масла после шарика в бак. Осела регулирующая пружина. Засорилось демпферное отверстие золотника. Между шариком и седлом попала грязь или поврежден	Разобрать клапан промыть и заменить дефектные детали

		шарик	
17	Скорость подачи силового узла мала и падает при нагрузке (регулирование с помощью регулятора расхода)	Засорилась щель дросселя Ослабла пружина встроенного редукционного клапана или застрял золотник Повышение утечки в насосе и гидроагрегатах Большая вязкость масла	Разобрать и промыть с заменой дефектных деталей  Заменить износившиеся гидроагрегаты  Заменить масло
18	Поток масла не реверсируется золотником при точном исполнении	Заедание золотника в корпусе вследствие грязного масла, пережима крепежных болтов, неплоскостности монтажной поверхности, полома возвратных пружин, отсутствия давления управления Сбился толкатель электромагнита золотника управления. Сгорела катушка или расклепался якорь	Разобрать и промыть золотник. Ослабить крепежные болты. Повысить давление управления  Заменить дефектные детали
19	Масло и пена выбрасываются через заливную горловину маслобака или крышку встроенного сливного фильтра	Избыток масла в баке. Подсос воздуха в гидросистему  Засорился фильтр или повреждены уплотнения крышки фильтра  Нет замедлительного клапана на сливе из цилиндра	Слить часть масла Подтянуть соединения всасывающей линии Промыть фильтр и заменить уплотнения

**Порядок выполнения работы:**

1. Изучить методические указания по выполнению работы.
2. Получить у преподавателя исходные данные для выполнения работы в соответствии с вариантом.

3. Изучить дефекты гидропривода металлорежущих станков и способы их устранения
- 4 Изучить и зарисовать гидросхему металлорежущего станка согласно варианта
5. Заполнить таблицу возможные неисправности в работе гидравлического привода станка
6. Выполнить отчет

**Форма представления результата:**

1. Выполнить работу в письменном виде в тетради для практических работ.
2. Отчет о проделанной работе выполняется в соответствии с заданием.
3. Зачет выставляется после устного собеседования с преподавателем.

## **Тема 2.2 Контрольно-измерительные приборы**

### **Практическое занятие № 3**

#### **Изучение устройств для измерения уровня жидкости**

**Формируемые компетенции:**

ПК 1.3. Организовывать и проводить испытания гидравлических и пневматических устройств и систем.

ПК 1.4. Организовывать и выполнять техническое диагностирование гидравлических и пневматических устройств и систем.

**Цель работы:** формирование умений определения расхода и массы жидкости

**Выполнив работу, Вы будете:**

уметь:

- определять расход и массу жидкости

**Материальное обеспечение:**

1. Методические указания по выполнению практических занятий и лабораторных работ

**Задание:**

- определить расход и массу жидкости



## Краткие теоретические сведения:

### 1. Контроль уровня рабочей жидкости в баке

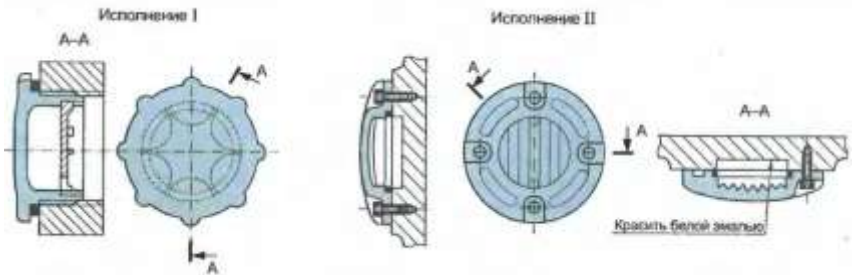


Рисунок 1 - Круглые маслоуказатели

Для визуального контроля уровня жидкости в баке используются маслоуказатели — устройства подобные водомерным стеклам. Маслоуказатели, встраиваемые непосредственно в боковую стенку гидравлического бака, выпускаются в нескольких модификациях; круглые (рис. 1), удлиненные и трубчатые (рис. 1,а).

Для контроля верхнего и нижнего уровня масла в баке круглые маслоуказатели устанавливаются попарно.

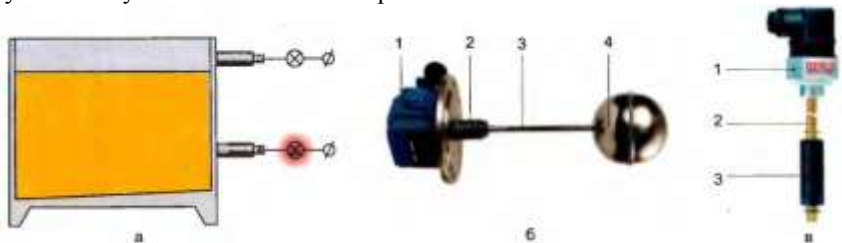


Рисунок й2 - Датчики и реле уровня

Трубчатые маслоуказатели (рис.1, б) предназначены для использования в оборудовании, не испытывающем при работе сильных толчков и тряски. Их применяют только в тех местах, где нельзя установить встроенные круглые. Маслоуказатели должны иметь отметки предельно допустимых уровней.

Дистанционный контроль уровня масла в гидробаках может осуществляться с помощью емкостных бесконтактных выключателей или посредством реле и датчиков уровня. Емкостные выключатели, принцип действия которых основан на изменении электрической емкости чувствительного элемента, вызванного наличием или отсутствием масла в зоне его действия, устанавливаются попарно для контроля минимального и

максимального допустимого уровня масла в баке. Способность емкостных выключателей «чувствовать» наличие контролируемого объекта через стенку бака, позволяет устанавливать их без непосредственного контакта с маслом, (рис. 2, а).

Принцип действия электромеханического реле уровня поплавкового типа (рис. 2, б) основан на изменении положения поплавка 4 под воздействием выталкивающей силы рабочей жидкости. Поплавок при своем перемещении рычагом 3 воздействует на микропереключатель, расположенный в корпусе 1 и включенный в электрические цепи сигнальных или пусковых устройств. Функцию разделителя между рабочей жидкостью в баке и окружающей средой выполняет сильфон 2, приваренный к фланцу корпуса.

Более традиционным решением задачи контроля двух предельных уровней масла в баках является применение электронных датчиков уровня (рис. 2, в). Принцип их действия основан на преобразовании в электрический релейный сигнал изменения параметров катушек индуктивности, расположенных в погружаемом в рабочую жидкость зонде 2, вследствие перемещения поплавка 3 при изменении уровня контролируемой среды. Достоинством таких датчиков является отсутствие в конструкции релейно-контактных устройств, а также удобство их монтажа — корпус 1 датчика вворачивается непосредственно в крышку.

#### **Порядок выполнения работы:**

1. Изучить методические указания по выполнению работы.
2. Получить у преподавателя исходные данные для выполнения работы в соответствии с вариантом.
3. Изучить назначение, устройство, принцип работы маслоуказатели
4. Выполнить функциональную схему маслоуказатели
5. Произвести измерения
6. Определить уровень масла
7. Записать достоинства и недостатки измерения ротаметром
8. Выполнить отчет

#### **Форма представления результата:**

1. Выполнить работу в письменном виде в тетради для практических работ.
2. Отчет о проделанной работе выполняется в соответствии с заданием.
3. Зачет выставляется после устного собеседования с преподавателем.

### **Практическое занятие № 4 Поверка пружинного манометра**

### **Формируемые компетенции:**

ПК 1.3. Организовывать и проводить испытания гидравлических и пневматических устройств и систем.

ПК 1.4. Организовывать и выполнять техническое диагностирование гидравлических и пневматических устройств и систем.

**Цель поверки:** определяется назначением прибора. Если прибор технический, то при поверке устанавливают принадлежность прибора к присвоенному ему классу точности. Класс точности удостоверяется клеймом на циферблате манометра. Если прибор лабораторный, то целью поверки является определение величин поправок  $\Delta p$ , компенсирующих основную систематическую погрешность при различных показаниях  $p$  прибора. В этом случае результат поверки оформляют в виде графика (тарировочного) зависимости

$\Delta p = f(p)$ .

### **Выполнив работу, Вы будете:**

уметь:

- выполнять поверку пружинного манометра

### **Материальное обеспечение:**

1. Методические указания по выполнению практических занятий и лабораторных работ

### **Задание:**

1. Проверить на образцовом грузопоршневом манометре пружинный манометр:

а) снять показания с поверяемого манометра и сравнить их с показаниями контрольного образцового манометра;

б) вычислить максимальную абсолютную систематическую погрешность и дать заключение о соответствии прибора своему классу точности.

2. Построить поправочную кривую.

### **Краткие теоретические сведения:**

Давление, отсчитываемое от нулевого давления, называется абсолютным давлением  $P_{абс}$ . Давление, превышающее атмосферное и отсчитываемое от атмосферного давления, называется избыточным давлением  $P_{изб}$ . Давление, которое меньше атмосферного и отсчитываемое от атмосферного давления, называется вакуумметрическим давлением  $P_{вак}$  (рис. 1.1).

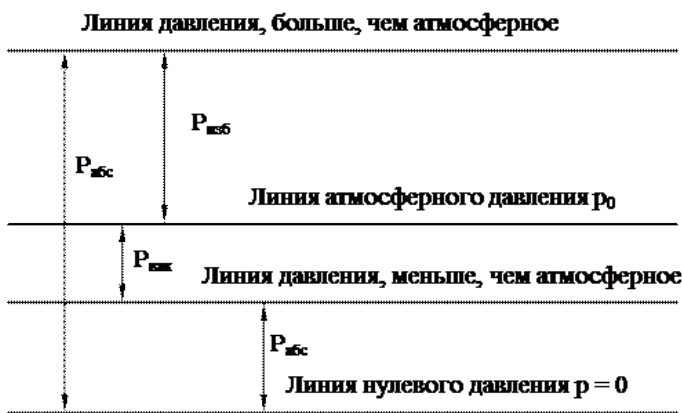


Рис.1.1 К понятию избыточного давления и вакуума.

Приборы для измерения давления весьма разнообразны. Они классифицируются по различным признакам.

По характеру измеряемой величины приборы разделяют на группы:

1. Приборы для измерения атмосферного давления рат — барометры.

2. Приборы для измерения разности абсолютного и атмосферного давлений, т. е. избыточного давления рии и вакуума рв. Приборы, измеряющие избыточное давление, называют манометрами; приборы, измеряющие вакуум, — вакуумметрами. Приборы, которыми можно измерять избыточное давление и вакуум, называют мановакуумметрами.

3. Приборы для измерения абсолютного давления р — манометры абсолютного давления. Абсолютное давление можно измерять также с помощью барометра и манометра, если измеряемое давление больше атмосферного ( $p = p_{ат} + p_{и}$ ), а также барометра и вакуумметра, если измеряемое давление меньше атмосферного ( $p = p_{ат} - p_{в}$ ). Манометры абсолютного давления обычно применяют для измерения малых абсолютных давлений.

4. Приборы для измерения разности давлений — дифференциальные манометры.

5. Приборы для измерения малого избыточного давления и вакуума — микроманометры.

По принципу действия различают приборы жидкостные, пружинные, поршневые, электрические, комбинированные:

- К жидкостным относятся приборы, основанные на гидростатическом принципе действия, заключающимся в том, что измеряемое дав-

ление уравнивается давлением, создаваемым весом столба жидкости, высота которого служит мерой давления.

- Действие пружинных манометров основано на применении закона Гука. Сила давления деформирует упругий элемент прибора — пружину, которая может представлять собой полую трубку, мембрану, сиффон и т. п. Деформация упругого элемента, вызванная давлением, по закону Гука пропорциональна давлению и служит его мерой.

- В основу измерения давления поршневыми приборами положен закон равновесия твердого тела, находящегося под воздействием жидкости. Сила измеряемого давления жидкости, приложенная к поршню прибора, уравнивается внешней силой, величина которой служит мерой давления. В том случае, когда внешней силой является вес грузов, нагружающих поршень, приборы называются грузопоршневыми.

- Действие электрических приборов основано на использовании пропорциональности между изменением некоторых электрических свойств материалов и изменением давления.

Например, омическое сопротивление некоторых сплавов пропорционально давлению окружающей среды; это свойство используется при измерении высоких давлений. Величина электрических зарядов, появляющихся на поверхности кристаллического диэлектрика при сжатии и растяжении кристалла, пропорциональна действующему давлению; это свойство используется при измерении быстропеременных давлений.

- К комбинированным относятся приборы, принцип действия которых носит смешанный характер (например, электромеханические приборы).

Манометры разделяют на классы по точности. Установлены следующие классы точности приборов для измерения давления: 0,005; 0,02; 0,05; 0,1; 0,2; 0,4; 0,5; 1,0; 2,0; 2,5; 4,0; 6,0. Приборы классов точности 0,5 - 6 используют как рабочие, классов 0,005 – 0,4 – как образцовые.

Основными характеристиками приборов, измеряющих давление, являются класс точности, диапазон измеряемых давлений, чувствительность, линейность и быстродействие.

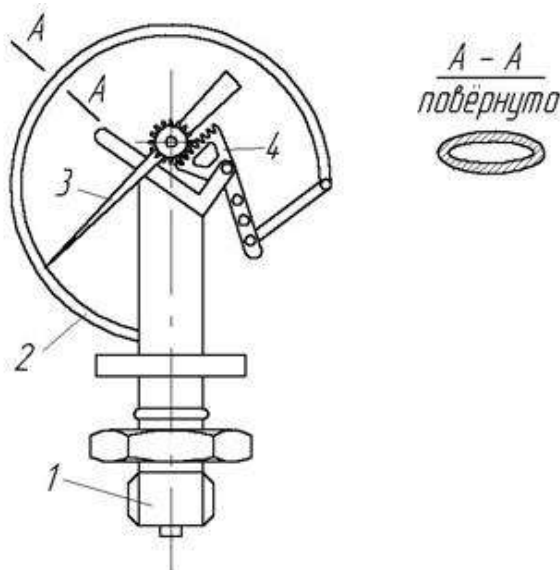


Рис. 1.2. Схема пружинного манометра

Чувствительным элементом манометра (рис 1.2) является изогнутая латунная трубка эллиптического сечения 2, один конец которого соединен с подводющим штуцером 1, а другой запаян. Под действием давления эллиптическая трубка стремится распрямиться, при этом запаянный конец трубки через тягу и секторный механизм 4 перемещает подпружинную стрелку 3 на некоторый угол, пропорциональный измеряемому давлению.

Основным недостатком пружинных приборов является нестабильность их показаний, вызываемая рядом причин: упругим последствием деформируемого элемента; постепенным изменением упругих свойств этого элемента; возможным возникновением остаточных деформаций в нем; износом передаточного механизма. Указанный недостаток вынуждает периодически поверять пружинные приборы, чтобы подтвердить класс точности или определить поправки, компенсирующие систематические погрешности приборов.

Абсолютная погрешность измерений – это разность между значениями величины, полученной при измерении, и ее истинным значением, выражаемая в единицах измеряемой величины.

Относительная погрешность измерения – это отношение абсолютной погрешности к истинному значению измеряемой величины.

Предельная погрешность - диапазон погрешностей измерения, за который не должны выходить значения относительной погрешности.

### Проверка пружинного манометра

При проверке любого прибора сравнивают показания поверяемого прибора с показаниями образцового.

При выборе образцового прибора для проверки учитывают следующие требования: 1) верхний предел образцового прибора должен превышать верхний предел поверяемого прибора; 2) максимальная абсолютная погрешность образцового прибора должна быть, по крайней мере, в четыре раза меньше максимальной абсолютной погрешности поверяемого прибора.

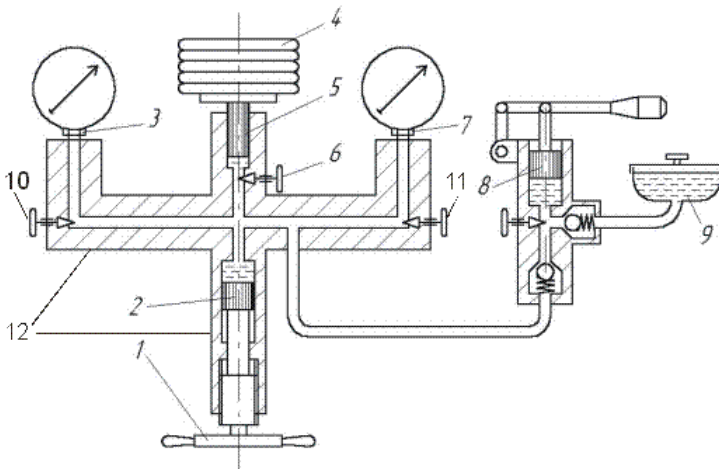


Рисунок 1.3 Схема установки для проверки пружинного манометра

Установка для проверки пружинного манометра (рис. 1.3) состоит из грузопоршневого манометра 12 с грузами 4 и вентилями 6, 10, 11 прессового устройства 2 с маховиком 1, двух присоединительных гнезд 3 и 7 для подключения поверяемого и образцового манометров, бачка 9 и ручного насоса 8.

При выполнении проверки пружинного манометра по показаниям образцового пружинного манометра необходимо соблюдать следующее:

- 1) установка должна располагаться в месте, свободном от вибраций;
- 2) температура в помещении не должна выходить за пределы 17–23°C;
- 3) перед проверкой манометров, предназначенных для измерения давления  $p > 0,16\text{МПа}$  (1,6 ат), из жидкости, заполняющей установку, необходимо удалить воздух; манометры для измерения давления

$p < 0,16$  Мпа (1,6 ат) следует поверять на установке, заполненной воздухом;

4) включать и выключать приборы необходимо путем медленного открывания и закрывания кранов;

5) отсчет показаний приборов должен производиться после легкого постукивания по прибору пальцем;

6) при отсчете луч зрения наблюдателя должен быть перпендикулярен циферблату прибора и при этом проходить через указательный конец стрелки;

7) при поверке лабораторных и образцовых манометров показания прибора должны отсчитываться с точностью до 0,1 деления шкалы.

### **Порядок выполнения работы:**

1. Поверяемый и образцовый прибор присоединяют к установке (см. рис. 1.3).

2. Перед началом работы поршень 2 должен находиться в положении, близком к крайнему выдвинутому, для чего открывают кран 6 и вращением маховика 1 поршень 2 устанавливают в крайнее левое положение. Цилиндр прессового устройства с помощью ручного насоса 8 заполняют маслом, до того момента, когда плунжер 5 всплывет и расположится на уровне совмещения риски.

3. Назначают поверяемые точки шкалы прибора. Последние должны быть равномерно распределены по шкале. Число поверяемых точек зависит от класса точности прибора. Манометры классов 4 — 6 поверяют в трех точках, классов 1 — 2,5 в пяти, классов 0,5 и выше в десяти точках.

4. Груз, соответствующий давлению в первой точке, назначенной для поверки (вес груза определяют по поверочному свидетельству образцового грузопоршневого манометра), помещают на грузоприемную тарелку. Под плунжером образцового грузопоршневого манометра создают давление, равное давлению в первой точке, назначенной для поверки. Для этого поршень прессового устройства вводят в цилиндр (за счет вращения маховика) до положения, при котором плунжер всплывет и тарелка расположится на уровне совмещения риски (см. рис. 1.3).

5. Подключают образцовый манометр, для чего открывают кран (вентиль) 10. Фиксируют показания образцового манометра.

6. Поршень 2 устанавливают в крайнее левое положение и кран 10 закрывают.

7. Поршень прессового устройства вводят в цилиндр (за счет вращения маховика) до положения, при котором плунжер всплывет и тарелка расположится на уровне совмещения риски.

8. Подключают поверяемый манометр, для чего открывают кран 11. Фиксируют показания поверяемого манометра



9. Операции с 4 по 8 повторяют для всего ряда последовательно возрастающих давлений, соответствующих намеченным для поверки точкам. По достижении максимального давления образцовый и поверяемый манометры выдерживают под давлением в течение 5 мин. Затем поверку производят при тех же, но последовательно снижающихся давлениях.

10. Заполняют табл. 1.1.

Таблица 1.1

№ измерения	Показание образцового манометра $p_{0i}$	Показания поверяемого манометра, МПа	Абсолютная погрешность $\Delta i$	Вариация показаний $\delta$
при повышении $p_p$	при понижении $p_n$	при повышении $p'п$	при понижении $p'n$	

### **Форма представления результата:**

Выполнить работу в письменном виде в тетради для практических работ.

Отчет о проделанной работе выполняется в соответствии с заданием.

Зачет выставляется после устного собеседования с преподавателем.

## **Практическое занятие № 5 Изучение конструкции «Датчик-реле температуры»**

### **Формируемые компетенции:**

ПК 1.3. Организовывать и проводить испытания гидравлических и пневматических устройств и систем.

ПК 1.4. Организовывать и выполнять техническое диагностирование гидравлических и пневматических устройств и систем.

**Цель работы:** формирование умений применения устройств, для измерения температуры жидкости

### **Выполнив работу, Вы будете:**

уметь:

пользоваться устройством «Датчик-реле температуры»

—

### **Материальное обеспечение:**

1. Методические указания по выполнению практических занятий и лабораторных работ

**Задание:**

изучить назначение, устройство, принцип работы «Датчик-реле температуры»

**Краткие теоретические сведения:** Температура является одним из основных параметров, характеризующих состояние гидросистемы и ее компонентов (перегрев рабочей жидкости, например, может свидетельствовать об износе деталей насосов, аппаратов и гидродвигателей). Измерение температуры рабочей жидкости в гидросистемах осуществляется термометрами и датчиками температуры, которые, как правило, монтируются непосредственно на гидравлическом баке.

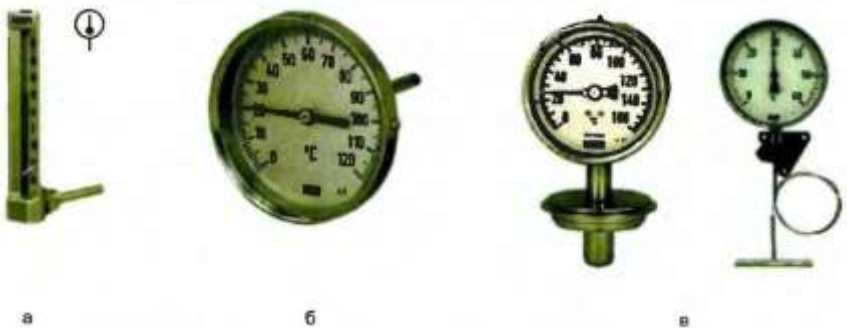


Рисунок 1 - Термометры

Технические жидкостные стеклянные термометры расширения, принцип измерения которых основан на тепловом расширении жидкостей, выпускаются как в прямом, так и угловом исполнении (рис. 1, а). Ртутные стеклянные термометры расширения отличаются высокой точностью измерения, стабильностью градуировочной характеристики и малой стоимостью. Однако их хрупкость, невозможность использования в АСУ и значительные динамические, а иногда и методические погрешности ограничивают область применения.

Более надежными и удобными в эксплуатации являются термометры циферблатного типа, чувствительным элементом которых является биметаллическая спираль (рис. 1, б). Принцип действия таких термометров основан на свойстве биметаллической спирали, изготовленной из двух металлов с различными коэффициентами объемного расширения, скручиваться или раскручиваться при изменении ее температуры. При

этом связанная со спиралью стрелка термометра проворачивается относительно фуговой шкалы на соответствующий угол.



Рисунок 2 - Датчики температуры

Термосопротивление представляет собой полупроводниковый резистор, обладающий свойством существенно изменять своё электрическое сопротивление при изменении температуры.

Термосопротивление, расположенное внутри трубчатого зонда 1, и встроенный в головку датчика 2 измерительный преобразователь в виде герметичной «таблетки» (рис. 2 б) преобразуют измеряемую температуру в унифицированный токовый выходной сигнал. Визуализация текущего значения температуры осуществляется указателями, оснащенными цифровыми (рис. 2 в) или линейными световыми индикаторами (рис. 2, г). При этом на указателе температуры устанавливают заданную температуру рабочей жидкости, а затем в зависимости от реально измеренной температуры может быть автоматически включена либо система подогрева, либо система охлаждения

#### **Порядок выполнения работы:**

1. Получить у преподавателя исходные данные для выполнения работы
2. Изучить конструкцию устройства «Датчик-реле температуры»
3. Зарисовать схемы, записать принцип работы приборов.

#### **Ход работы:**

1. Выполнить конспект с необходимыми расчетами
2. Защитить практическую работу

#### **Форма представления результата:**

Выполнить работу в письменном виде в тетради для практических работ.

Отчет о проделанной работе выполняется в соответствии с заданием.

Зачет выставляется после устного собеседования с преподавателем.

## **Практическое занятие № 6** **Изучение конструкции ротаметров**

### **Формируемые компетенции:**

ПК 1.3. Организовывать и проводить испытания гидравлических и пневматических устройств и систем.

ПК 1.4. Организовывать и выполнять техническое диагностирование гидравлических и пневматических устройств и систем.

**Цель работы:** формирование умений применения расходомеров постоянного перепада давления

### **Выполнив работу, Вы будете:**

уметь:

- пользоваться ротаметром

### **Материальное обеспечение:**

2. Методические указания по выполнению практических занятий и лабораторных работ

### **Задание:**

- изучить назначение, устройство, принцип работы ротаметров

### **Краткие теоретические сведения:**

#### *Расходомеры обтекания*

Принцип действия расходомеров обтекания основан на зависимости перемещения тела, находящегося в потоке и воспринимающего динамическое давление обтекающего его потока, от расхода вещества. Широко распространенными расходомерами обтекания являются расходомеры постоянного перепада давления — ротаметры, поплавковые и поршневые. Принцип действия расходомеров постоянного перепада давления основан на зависимости от расхода вещества вертикального перемещения тела — поплавка, находящегося в потоке и изменяющего при этом площадь проходного отверстия прибора таким образом, что перепад давления по обе стороны поплавка остается постоянным.

В некоторых расходомерах обтекания, называемых расходомерами обтекания компенсационного типа, перемещение тела обтекания измеряется по величине давления, создающего усилие, приложенное к телу и уравновешивающее динамическое давление потока на него.

### Ротаметры

Расходомеры постоянного перепада давления – ротаметры - применяются для измерения расходов однородных потоков чистых и слабозагрязненных жидкостей и газов, протекающих по трубопроводам и не подверженных значительным колебаниям. Ротаметры имеют большой диапазон измерения

$$\frac{Q_{\max}}{Q_{\min}} = \frac{10}{1}$$

Ротаметр (рис. VIII.4) представляет собой длинную коническую трубку 1, располагаемую вертикально, вдоль которой под действием движущегося снизу вверх потока перемещается поплавок 2. Поплавок перемещается до тех пор, пока площадь кольцевого отверстия между поплавком и внутренней поверхностью конусной трубки не достигнет такого размера, при котором перепад давления по обе стороны поплавка не станет равным расчетному. При этом действующие на поплавок силы уравниваются, а поплавок устанавливается на высоте, соответствующей определенному значению расхода.

На поплавок сверху вниз действуют две силы: сила тяжести  $G_1$  и сила от давления потока на верхнюю плоскость поплавка.

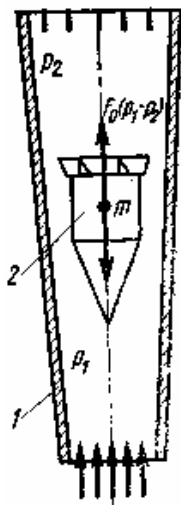


Рисунок 1 – Функциональная схема ротаметра

Сила тяжести  $G_1 = V \cdot \rho_1 \cdot g$ ,

где  $V$  – объём поплавка,  $\rho_1$  – плотность материала поплавка,  $g$  – ускорение свободного падения. Сила от давления потока на верхнюю плоскость поплавка равна  $\delta_2' \cdot S$ , где  $\delta_2'$  – среднее давление потока на единицу площади верхней поверхности поплавка,  $S$  – площадь наибольшего поперечного сечения поплавка.

Снизу вверх на поплавок действуют сила от давления потока на нижнюю плоскость поплавка  $\delta_1' \cdot S$  и сила трения потоков о поплавок  $k \cdot v_k^n \cdot S_a$ , где  $k$  – коэффициент сопротивления, зависящий от числа Рейнольдса и степени шероховатости поверхности,  $v_k$  – средняя скорость потока в кольцевом канале, охватывающем боковую поверхность поплавка,  $S_a$  – площадь боковой поверхности поплавка,  $n$  – показатель, зависящий от скорости. При равновесии поплавок справедливо равенство:

$$G_1 V \cdot \rho_1 \cdot g + \delta_2' \cdot S = k \cdot v_k^n \cdot S_a + \delta_1' \cdot S$$

$$\Rightarrow \delta_1' - \delta_2' = \frac{V \cdot \rho_1 \cdot g}{S} - \frac{k \cdot v_k^n \cdot S_a}{S}$$

Формула для расчёта расхода несжимаемой жидкости имеет вид:

$$Q = \alpha_1 \cdot S_k \cdot \sqrt{\frac{2 \cdot g \cdot V \cdot (\rho_1 - \rho)}{\rho \cdot S}}$$

где  $\rho$  – плотность измеряемой среды,

$$\alpha_1 = \alpha \cdot \sqrt{\frac{g \cdot (V \cdot \rho_1 - S \cdot l \cdot \rho) - k \cdot S_a \cdot v_k - \varphi \cdot \rho \cdot \frac{v_1^2}{2}}{g \cdot V \cdot (\rho_1 - \rho)}}$$

коэффициент расхода, определяется опытным путём.

При расчёте расхода газа вводят поправочный коэффициент  $\varepsilon$ .

Достоинства: относительная простота в конструкции, широкий диапазон измерения расходов (1:5; 1:10).

Недостатки: невысокие рабочие давления измеряемых сред для ротаметров со стеклянной трубкой (не более 0,58 МПа), невозможность регистрации показаний для ротаметров с металлической конусной трубкой, невозможность передачи показаний на расстояние, недостаточная чёткость шкал, градуировка ротаметров производится по конкретным средам (вода и воздух), низкая точность  $1 \div 4\%$ .

#### **Порядок выполнения работы:**

1. Изучить методические указания по выполнению работы.
2. Получить у преподавателя исходные данные для выполнения работы в соответствии с вариантом.
3. Изучить назначение, устройство, принцип работы ротаметров
4. Выполнить функциональную схему ротаметра
5. Произвести измерения
6. Определить расход
7. Записать достоинства и недостатки измерения ротаметром
8. Выполнить отчет

#### **Форма представления результата:**

1. Выполнить работу в письменном виде в тетради для практических работ.
2. Отчет о проделанной работе выполняется в соответствии с заданием.
3. Зачет выставляется после устного собеседования с преподавателем.

### **Практическое занятие № 7**

#### **Расчет расхода вещества по показаниям дифманометра**

#### **Формируемые компетенции:**

- ПК 1.3. Организовывать и проводить испытания гидравлических и пневматических устройств и систем.
- ПК 1.4. Организовывать и выполнять техническое диагностирование гидравлических и пневматических устройств и систем.

**Цель работы:** формирование умений определения расхода и массы жидкости

#### **Выполнив работу, Вы будете:**

- уметь:
- определять расход и массу жидкости

## **Материальное обеспечение:**

2. Методические указания по выполнению практических занятий и лабораторных работ

## **Задание:**

- определить расход и массу жидкости

## **Краткие теоретические сведения:**

1. Основные сведения об измерении расхода и массы веществ

Измерение расхода и массы веществ (жидких, газообразных.) широко применяется при контроле, регулировании и управлении технологическими процессами в промышленности.

Расход вещества - это масса или объем вещества, проходящего через данное сечение канала средства измерения расхода в единицу времени. В зависимости от того, в каких единицах измеряется расход, различают объемный расход или массовый расход. Объемный расход измеряется в м<sup>3</sup>/с (м<sup>3</sup>/ч и т. д.), а массовый - в кг/с (кг/ч, т/ч и т. д.).

Расход вещества измеряется с помощью расходомеров, представляющих собой средства измерений или измерительные приборы расхода. Многие расходомеры предназначены не только для измерения расхода, но и для измерения массы или объема вещества, проходящего через средство измерения в течение любого, произвольно взятого промежутка времени. В этом случае они называются расходомерами со счетчиками или просто счетчиками. Масса или объем вещества, прошедшего через счетчик, определяется по разности двух последовательных во времени показаний отсчетного устройства или интегратора.

По принципу действия разделяются на следующие основные группы: переменного перепада давления; обтекания - постоянного перепада давления; тахометрические; электромагнитные; переменного уровня; тепловые; вихревые; акустические. Кроме того, известны расходомеры, основанные на других принципах действия: резонансные, оптические, ионизационные, меточные и др. Однако многие из них находятся в стадии разработки и широкого применения пока не получили.

### *Расходомеры переменного перепада давления*

Одним из наиболее распространенных средств измерений расхода жидкостей и газов (паров), протекающих по трубопроводам, являются расходомеры переменного перепада давления, состоящие из стандартного сужающего устройства, дифманометра, приборов для измерения параметров среды и соединительных линий. В комплект расходомерного устройства также входят прямые участки трубопроводов до и после сужающего устройства с местными сопротивлениями.



Сужающее устройство расходомера является первичным измерительным преобразователем расхода, в котором в результате сужения сечения потока измеряемой среды (жидкости, газа, пара) образуется перепад (разность) давления, зависящий от расхода. В качестве стандартных (нормализованных) сужающих устройств применяются измерительные диафрагмы, сопла, сопла Вентури и трубы Вентури. Диафрагма - тонкий диск с отверстием круглого сечения, центр которого лежит на оси трубопровода (используются в трубах от 50 мм до 2 м). Сопло - выполнено в виде насадки с круглым концентрическим отверстием, имеющим плавную сужающую часть на входе и развитую цилиндрическую часть на выходе. Сопло Вентури - состоит из цилиндрического входного участка, плавно сужающейся части, переходящей в короткий цилиндрический участок, и расширяющейся конической части (диффузора).

Достоинствами диафрагм являются: простота изготовления, дешевизна изготовления, простота проверки конструкции. Недостатками являются: малый срок службы, большая остаточная потеря давления  $40 \div 60\%$  ().

К достоинствам сопел относятся: маленькая потеря давления, способность при одном и том же перепаде давлений измерять больший расход. Недостатками являются: сложность в изготовлении и проверке.

В качестве измерительных приборов применяются различные дифференциальные манометры, снабженные показывающими, записывающими, интегрирующими, сигнализирующими и другими устройствами, обеспечивающими выдачу измерительной информации о расходе в соответствующей форме и виде.

Измерительная диафрагма представляет собой диск, установленный так, что центр его лежит на оси трубопровода (рис. 1). При протекании потока жидкости или газа (пара) в трубопроводе с диафрагмой сужение его начинается до диафрагмы. На некотором расстоянии за ней под действием сил инерции поток сужается до минимального сечения, а далее постепенно расширяется до полного сечения трубопровода. Перед диафрагмой и после нее образуются зоны завихрения. Давление струи около стенки вначале возрастает из-за подпора перед диафрагмой. За диафрагмой оно снижается до минимума, затем снова повышается, но не достигает прежнего значения, так как вследствие трения и завихрений происходит потеря давления  $p_{\text{пот}}$ .

Таким образом, часть потенциальной энергии давления потока переходит в кинетическую. В результате средняя скорость потока в суженном сечении повышается, а статическое давление в этом сечении становится меньше статического давления перед сужающим устройством. Разность этих давлений (перепад давления) служит мерой расхода протекающей через сужающее устройство жидкости, газа или пара.

Из рисунка 1 видно, что давление по оси трубопровода, показанное штрихпунктирной линией, несколько отличается от давления вдоль стенки трубопровода только в средней части графика. Через отверстия 1 и 2 производится измерение статических давлений до и после сужающего устройства.

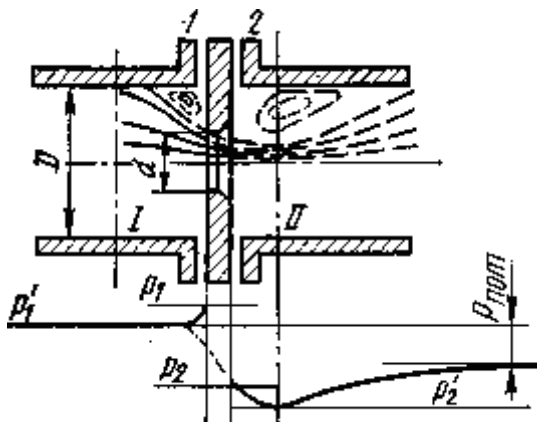


Рисунок 1 – Схема распределения статического давления в потоке при установке в трубопроводе сужающего устройства - диафрагмы

При этом расход для несжимаемых жидкостей находится по формулам:

$$Q = \alpha \cdot S_0 \cdot \sqrt{\frac{2}{\rho} \cdot (p_1 - p_2)} \left(\frac{i^3}{\bar{n}}\right)$$

или

$$Q = \alpha \cdot S_0 \cdot \sqrt{2 \cdot \rho \cdot (p_1 - p_2)} \left(\frac{e \bar{a}}{\bar{n}}\right)$$

где  $\rho$  – плотность вещества ( $\frac{e \bar{a}}{i^3}$ ),  $S_0$  – площадь поперечного сечения отверстия диафрагмы (сужающее устройство),  $Q$  – расход вещества,  $p_1$  – абсолютное давление до сужающего устройства,  $p_2$  – абсолютное давление после сужающего устройства,

$$\alpha = \frac{\mu \cdot \sqrt{\psi}}{\sqrt{k_5 + k_2 - k_1 \cdot m^2 \cdot \mu^2}}$$

коэффициент расхода учитывает неравномерное распределение скоростей по сечению потока, обусловленное вязкостью вещества и трением о стенки трубопровода.

Этот коэффициент для разных сужающих устройств определяется опытным путём. Здесь

$$\mu = \frac{S_2}{S_0}$$

коэффициент сужения струи ( $S_2$  – площадь поперечного сечения наиболее суженного участка струи),  $k_1, k_2$  – поправочные коэффициенты на неравномерность распределения скоростей в сечениях I и II,

$$m = \frac{v_1}{v_0}$$

( $v_1$  – средняя скорость вещества в сечении I,  $v_0$  – средняя скорость вещества в отверстии диафрагмы),  $\xi$  – местное сопротивление потоку.

При измерении расхода сжимаемых жидкостей и газов (паров) необходимо учитывать уменьшение плотности  $\rho$  вследствие понижения давления при прохождении вещества через сужающее устройство, в результате чего массовый и объёмный расходы уменьшаются. Поэтому для расчёта расхода используют следующие формулы:

$$Q = \alpha \cdot \varepsilon \cdot S_0 \cdot \sqrt{\frac{2}{\rho_1} \cdot (p_1 - p_2) \left(\frac{\rho}{\rho_1}\right)^{\frac{3}{n}}}$$

или

$$Q = \alpha \cdot \varepsilon \cdot S_0 \cdot \sqrt{2 \cdot \rho_1 \cdot (p_1 - p_2) \left(\frac{\rho}{\rho_1}\right)^{\frac{3}{n}}}$$

где  $\varepsilon$  – коэффициент расширения измеряемой среды,  $\rho_1$  – плотность среды перед входом потока в отверстие диафрагмы. Две последние формулы применимы только в том случае, если скорость потока в сужающем устройстве меньше скорости звука (критическая скорость) в измеряемой среде.

Дифманометры выбирают из ряда: 10, 16, 25, 40, 63, 100, 160, 250, 400, 630, 1000, 1600, 2500, 4000, 6300, 10000, 16000, 25000 Па и 0,04; 0,063; 0,1; 0,16; 0,25; 0,4; 0,63 МПа. За максимальный расход принимают наибольший из ряда: 1; 1,25; 1,6; 2; 2,5; 3,2; 4; 5; 6,3; 8; 10 и т.д.

### Порядок выполнения работы:

1. Изучить методические указания по выполнению работы.
2. Получить у преподавателя исходные данные для выполнения работы в соответствии с вариантом.
3. Изучить конструкцию измерительной диафрагмы, зарисовать ее схему.
4. Произвести измерения
5. Выполнить расчет определения расхода и массы жидкости
6. Выполнить отчет

**Форма представления результата:**

Выполнить работу в письменном виде в тетради для практических работ.

Отчет о проделанной работе выполняется в соответствии с заданием.

Зачет выставляется после устного собеседования с преподавателем.

**Практическое занятие № 8**  
**Изучение конструкции вискозиметра**  
**разных типов**

**Формируемые компетенции:**

ПК 1.3. Организовывать и проводить испытания гидравлических и пневматических устройств и систем.

ПК 1.4. Организовывать и выполнять техническое диагностирование гидравлических и пневматических устройств и систем.

пневматических устройств и систем.

**Цель работы:** формирование умений пользоваться прибором для определения вязкости рабочей жидкости

**Выполнив работу, Вы будете:**

уметь:

- определять вязкость рабочей жидкости

**Материальное обеспечение:**

1. Методические указания по выполнению практических занятий

**Задание:**

1. Получить у преподавателя исходные данные для выполнения работы
2. Изучить конструкции вискозиметра разных типов

### 3. Заполнить таблицу

#### **Краткие теоретические сведения:**

Вискозиметр - (от позднелат. *viscosus* — вязкий и ...метр) прибор для определения вязкости. Наиболее распространены В. капиллярные, ротационные, с падающим шариком, ультразвуковые.

Классификация вискозиметров

- по температуре исследуемой среды различают высокотемпературные вискозиметры и вискозиметры, изготовленные из нетермостойких материалов;

- по свойствам исследуемой вязкой среды различают универсальные вискозиметры и специальные (т.е. предназначенные для измерения вязкости сред с определёнными заранее известными свойствами, например ньютоновских жидкостей);

- по методу вискозиметрии различают капиллярные, вибрационные, ультразвуковые, ротационные, пузырьковые, вискозиметры с падающим шариком;

- по точности измерений различают высокоточные вискозиметры и даже т.н. образцовые вискозиметры;

- по области применения различают промышленные, лабораторные, медицинские вискозиметры;

- есть и такой вид вискозиметра, как полевой вискозиметр, - вискозиметр примитивной конструкции.

#### **1. Вискозиметр капиллярный (рисунок 1).**

Капиллярный вискозиметр представляет собою один или несколько резервуаров данного объёма с отходящими трубками малого круглого сечения, или капиллярами. Принцип действия капиллярного вискозиметра заключается в медленном истечении жидкости из резервуара через капилляр определенного сечения и длины под влиянием разности давлений. В автоматических капиллярных вискозиметрах жидкость поступает в капилляр от насоса постоянной производительности.

Суть опыта при определении вязкости состоит в измерении времени протекания известного количества жидкости при известном перепаде давлений на концах капилляра. Дальнейшие расчёты ведутся на основании закона Пуазейля.

Капиллярный вискозиметр за счёт простоты устройства и возможности получения точных значений вязкости нашёл широкое распространение в вискозиметрии жидкостей (масел, расплавов). Несмотря на кажущуюся хрупкость тонких капилляров, многие капиллярные вискозиметры являются высокотемпературными вискозиметрами. Однако в случае, если температура вязкой жидкости достаточно высока, возникает

трудность в подборе материала вискозиметра, который может как изменить форму (изменение диаметра капилляра вискозиметра недопустимо, см. Капиллярный метод вискозиметрии), так и вступить во взаимодействие с вязкой жидкостью, что плохо отразится на точности данных измерения вязкости.

Относительная погрешность измерений при использовании капиллярного вискозиметра составляет 0,1-2,5%

Определение вязкости капиллярными вискозиметрами основано на законе Пуазейля и состоит в измерении времени протекания известного количества (объёма) жидкости или газа через узкие трубки круглого сечения (капилляры) при заданном перепаде давления. Капиллярными В. измеряют вязкость от  $10^{-5}$  н·сек/м<sup>2</sup> (газы) до  $10^4$  н·сек/м<sup>2</sup> (консистентные смазки). Относительная погрешность образцовых капиллярных В.  $\pm 0,1$ —0,3%, рабочих приборов  $\pm 0,5$ —2,5%.

На рис. 1 показано устройство различных типов стеклянных В. В капиллярных В. указанных типов течение жидкости происходит под действием силы тяжести (в начальный момент уровень жидкости в одном колене В. выше, чем в другом). Время опорожнения измерительного резервуара определяют как промежуток между моментами прохождения уровня жидкости мимо меток на верхних и нижних концах резервуара. В капиллярных автоматических В. (непрерывного действия) жидкость поступает в капилляр от насоса постоянной производительности. Перепад давления на капилляре, измеряемый манометром, пропорционален искомой вязкости.

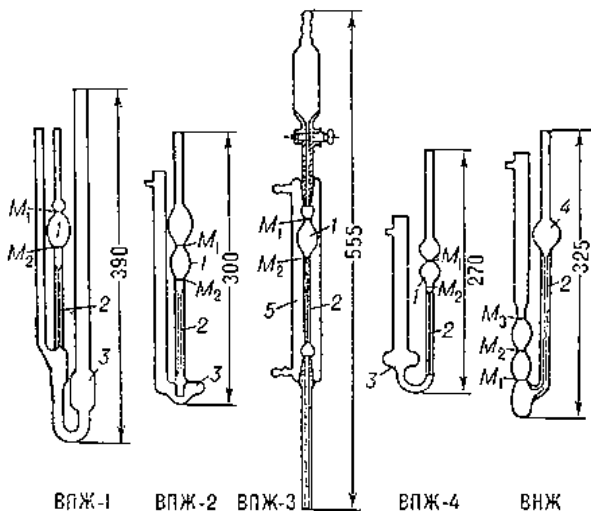


Рисунок 1 - Стекланные капиллярные вискозиметры (ГОСТ 10028—67): 1 — измерительные резервуары; 2 — капилляры; 3 — приемные сосуды; 4 — питающий резервуар (в вискозиметрах для непрозрачных жидкостей ВНЖ); 5 — термостатирующая рубашка;  $M_1$ ,  $M_2$  (у ВНЖ также  $M_3$ ) — метки, служащие для измерения времени истечения жидкости из измерительных резервуаров или их заполнения (у ВНЖ).

## 2. Ультразвуковой метод вискозиметрии (рисунок 2).

Сущность метода ультразвуковой вискозиметрии заключается в том, что в исследуемую среду погружают пластинку из магнито-стрикционного материала, называемую зондом вискозиметра на которую намотана катушка, в которой возникают короткие импульсы тока длительностью порядка  $20 \pm 10$  мксек, приводящие к возникновению колебаний. В соответствии с законом сохранения, при колебаниях пластинки в катушке наводится ЭДС, которая убывает со скоростью, зависящей от вязкости среды. Затем, при падении ЭДС до определённого порогового значения, в катушку поступает новый импульс. Вискозиметр определяет вязкость среды по частоте следования импульсов.

Вискозиметры, действие которых основано на ультразвуковом методе вискозиметрии, нельзя отнести к классу вискозиметров с широким диапазоном измерений. К классу высокотемпературных вискозиметров их также нельзя отнести в силу величины относительной погрешности, возникающей при высокотемпературной вискозиметрии и свойств материалов прибора.

Действие ультразвуковых В. основано на измерении скорости затухания колебаний в пластинке из магнито-стрикционного материала, погруженной в исследуемую среду. Колебания возникают от коротких (длительность 10—30 мксек) импульсов тока в катушке, намотанной на пластинку. При колебаниях пластинки в этой же катушке наводится эдс, которая убывает со скоростью, зависящей от вязкости среды. При уменьшении эдс до некоторого порогового значения в катушку поступает новый возбуждающий импульс. Вязкость среды определяют по частоте следования импульсов. Ультразвуковыми В. измеряют вязкость в диапазоне от  $10^{-3}$  до  $500$  н·сек/м<sup>2</sup> с относительной погрешностью 5%.

Помимо В., позволяющих выразить результаты измерений в единицах динамической или кинематической вязкости, существуют В. для измерения вязкости жидкостей в условных единицах. Такой В. представляет собой сосуд с калиброванной сточной трубкой; вязкость оценивается по времени истечения определённого объёма жидкости. Например, с помощью В. типа ВЗ-1 и ВЗ-4, предназначенных для исследования лаков и красок, вязкость выражают в секундах, а с помощью В. типа ВУ (Энг-

лера) для нефтепродуктов — в градусах Энглера. Перевод условных единиц в единицы вязкости Международной системы единиц ( $n\text{-сек}/m^2$  и  $m^2/\text{сек}$ ) возможен, но неточен.

Устройство состоит из датчика 1 и электронного блока 2. Датчик с помощью резьбового соединения 9 и уплотнительного кольца 8 устанавливается в бак с контролируемой жидкостью или в трубу, по которой прокачивается жидкость. Датчик содержит корпус 3, в котором закреплен через демпфирующий узел 5 магнитострикционный элемент 4 в его узловой точке.

Магнитострикционный элемент представляет собой тонкую пластинку размером  $37\text{ мм} \times 6\text{ мм} \times 0,03\text{ мм}$ , выполненную из аморфного металлического стекла Metglas 2826 MB.

На внешней поверхности корпуса 3 (в кольцевой канавке, охватывающей магнитострикционный элемент в его центральной части) намотана электромагнитная катушка 6 симметрично относительно концов магнитострикционного элемента 4, при этом витки катушки охватывают магнитострикционный элемент.

В корпусе 3 также вмонтирован измеритель температуры 7 на расстоянии  $h=1\text{ мм}$  (не более 3 мм) от магнитострикционного элемента 4. Измеритель температуры представляет собой термометр сопротивления, в частности термометр платиновый (тип MR518G, фирмы Heraeus) с диаметром 1,8 мм и длиной 5 мм, который обеспечивает точность измерения  $\pm 0,1^\circ\text{C}$

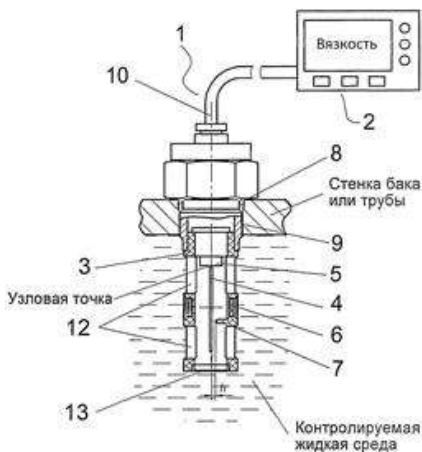


Рисунок 2 - Ультразвуковой вискозиметр.



Корпус имеет отверстия для протекания жидкой среды к измерителю температуры 7 и магнитоотрицательному элементу 4. Торец корпуса закрыт защитной сеткой 13. Датчик 1 соединен с электронным блоком 2 электрическим кабелем 10.

Последовательность выполнения операций измерения вязкости поясняется на рисунке 3.

(А) - датчик 1 с помощью резьбового соединения 9 и уплотнительного кольца 8 устанавливается в бак с контролируемой жидкостью или в трубу, по которой прокачивается жидкость.

Жидкость через отверстия в корпусе 3 заполняет его внутреннюю полость, в которой размещены измеритель температуры 7 и магнитоотрицательный элемент 4.

(Б) - через витки электромагнитной катушки 6 пропускается постоянный ток, создающий постоянное магнитное поле, которое подмагничивает магнитоотрицательный элемент 4, создавая условия эффективной работы магнитоотрицательного элемента, т.е. максимального значения магнитоотрицательности насыщения.

Одновременно через витки катушки 6 пропускается переменный ток с начальной частотой  $f_{Bmin}$  который создает переменное магнитное поле, возбуждающее продольные упругие колебания магнитоотрицательного элемента 4.

Значение начальной частоты выбирается таким образом, чтобы при измерении максимального значения  $\eta_{max}$  из диапазона контролируемой вяз-

кости  $\eta_{min} \dots \eta_{max}$  длина магнитоотрицательного элемента  $\lambda$  соответствовала длине  $k$  возбуждаемой стоячей волны. При этом реализуется крепление магнитоотрицательного элемента в его узловой точке в корпусе 3 через демпфирующий узел 5.

(В) - отключается переменный ток, а магнитоотрицательный элемент 4 продолжает колебаться на собственной частоте, зависящей от вязкости жидкой среды, в которую помещен магнитоотрицательный элемент. Упругие колебания магнитоотрицательного элемента 4 генерируют в катушке 6 переменный ток, частота которого  $f_{сж}$  определяется частотой колебаний элемента 4.



Рисунок 3 - Последовательность выполнения операций измерения вязкости.

### 3. Вискозиметр вибрационный (рисунок 4).

Вибрационный вискозиметр в самом простом случае представляет из себя резервуар с вязкой жидкостью и некоторое тело (пластина, шар, цилиндр), называемое зондом вискозиметра, которое производит вынужденные колебания в вязкой среде.

Сущность эксперимента заключается в определении изменений параметров вынужденных колебаний зонда вискозиметра при погружении его в вязкую среду. Руководствуясь теорией метода вибрационной вискозиметрии, по значению этих параметров определяют вязкость среды.

Вибрационный вискозиметр имеет значительно большую по сравнению с ротационными вискозиметрами чувствительность и также может

быть применён для сред температурой до 2000 °С в инертной атмосфере или вакууме при наличии как больших, так и сравнительно малых масс расплавов.

В настоящее время для измерения динамической вязкости широко применяют электронные вибрационные вискозиметры, в которых зонд совершает вынужденные колебания под воздействием импульсов электромагнитного вибратора со встроенным датчиком амплитуды.

Вибрационные высокотемпературные вискозиметры с электронным дистанционным управлением могут использоваться в условиях агрессивных сред.

Относительная погрешность измерений при использовании вибрационного вискозиметра составляет  $\pm 0,5-1\%$ . При работе расплавами в интервале 700—1900 °С общая погрешность вискозиметра увеличивается и может составить  $\pm 3-5\%$ .

**Вибрационный вискозиметр** состоит из следующих элементов: элемента питания 1, корпуса 2, колебательного звена (зонда) 3, систему сбора и обработки информации.

Зонд 3 закреплен фиксатором 8 и шарнирным звеном 5. Шарнирное звено 5 на схеме (см. фиг.1) представлено упругим элементом 13 и уголками-закрепителями 11 (см. фиг.2). Крепление уголков осуществляется болтами 12. Фиксатор 8 плотно прижимается к торцу средней части корпуса рифленным кольцом 14. Зонд 3 представляет собой полую цилиндрическую стеклянную трубочку, погружаемую в сосуд с исследуемой жидкостью 24 (фиг.1), запаянную с одного конца, а с другого плотно закрытую крышкой и через упругое звено 13 шарнирно связан с фиксатором 8. Внутри трубочки вблизи запаянного конца расположен микроэлектродвигатель постоянного тока 6 с неуравновешенной массой на роторе 7. Средняя часть корпуса представлена двумя пластмассовыми боковинами 16, с одной стороны которых находится монтажная плата 25 с микроконтроллером 19, зафиксированная винтами 20, с микроконтроллером и другими электротехническими компонентами, а с другой - жидкокристаллический индикатор 18. Задняя крышка 22 корпуса стыкуется посадкой с натягом со средней частью 16 и окончательно закрепляется винтами 15.

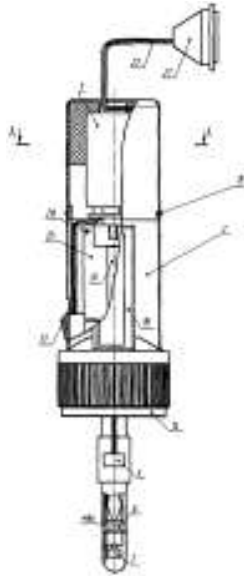


Рисунок 4 - Вибрационный вискозиметр

Структура системы сбора и обработки информации представлена датчиком ускорения 4, микроконтроллером 19 и ЖКИ-индикатором 18 вискозиметра, а также аналого-цифровым преобразователем E-Card E 14-440 10 и персональным компьютером 9. Линии передачи информации включают проводку 23 и ответную часть 21 к модулю сбора и обработки информации.

Вибрационный вискозиметр работает следующим образом. На клеммы микроэлектродвигателя 6 в колебательном зонде 3 при помощи переключателя 17 подается напряжение питания. Эксцентрик 7 начинает вращаться с некоторой угловой скоростью  $\omega_0$ . Вращение эксцентрика 7

приводит к инерционному возбуждению колебаний зонда 3 в вертикальной плоскости относительно шарнира 5. На зонде 3 установлен датчик ускорения 4. Датчик 4 покрыт влагозащищенным лаком для предотвращения попадания среды на логическую схему. Информация об ускорении колеблющегося зонда 3 поступает на порт интегрированного микроконтроллера 19 либо параллельно на аналого-цифровой преобразователь 10 (L-Card E 14-440) и затем на персональный компьютер (ПК) 9.

По уровню изменения амплитуды сигнала можно судить о таком параметре как вязкость. Измеренная максимальная амплитуда сравнивается с эталонными калибровочными точками и пересчитывается в абсо-

лутные единицы вязкости. Информация выводится на экран ЖКИ-индикатора 18. Прибор позволяет проводить измерения в автоматическом режиме.

#### 4. Вискозиметр Гепплера (рисунок 5).

Вискозиметр Гепплера относится к вискозиметрам с движущимся в исследуемой среде шариком. Действие вискозиметра Гепплера основано на законе Стокса о шарике, падающем в неограниченной вязкой среде.

Вискозиметр представляет собою трубку, выполненную из прозрачного (или непрозрачного) материала, в которую помещается вязкая среда. Вязкость определяется по скорости прохождения падающим шариком промежутков между метками на трубке вискозиметра, исходя из формул метода падающего шарика вискозиметрии.

При использовании вискозиметра Гепплера возникают трудности, связанные с непрозрачностью вязкой среды либо трубки вискозиметра. В этом случае сложно определить местонахождение шарика; с целью преодоления такого характера трудностей были сделаны попытки внедрения в шарик вискозиметра материалов, излучающих рентгеновские лучи. В настоящее время в вискозиметрах типа вискозиметров с падающим шариком применяется способ регистрации магнитных полей.

Вискозиметр Гепплера и подобные ему вискозиметры используются для измерения вязкости различных сред и позволяют вести измерения с погрешностью в пределах 1-3%.

Вискозиметр Гепплера, снабжённый термостатирующей баней, часто характеризуется как универсальный высокотемпературный вискозиметр

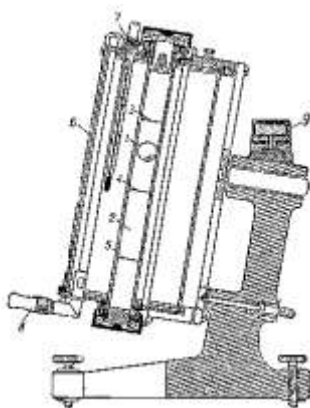


Рисунок 5 - Вискозиметр Гепплера со «скользящим» шариком: 1 — шарик; 2 — трубка с жидкостью; 3, 4, 5 — кольцевые метки на трубке; 6 — термостатирующая жидкостная баня; 7 — термометр; 8 — штуцер для присоединения прибора к термостату; 9 — уровень.

### 5. Вискозиметр Брукфильда (рисунок 6).

Вискозиметр Брукфильда - высокоточный прибор для поточного измерения вязкости сред. Поточные промышленные вискозиметры Брукфильд (Brookfield) используют в своём устройстве ротационный метод вискозиметрии и широко применяются на нефтяных и газовых скважинах, где необходим непрерывный контроль вязкости сред



Рисунок 6 - Вискозиметр Брукфильда

### 6. Вискозиметр ротационный (рисунок 7).

В ротационных В. исследуемая вязкая среда находится в зазоре между двумя соосными телами (цилиндры, конусы, сферы, их сочетание), причём одно из тел (ротор) вращается, а другое неподвижно. Вязкость определяется по крутящему моменту при заданной угловой скоро-

сти или по угловой скорости при заданном крутящем моменте. Ротационные В. применяют для измерения вязкости смазочных масел (при температурах до  $-60\text{ }^{\circ}\text{C}$ ), нефтепродуктов, расплавленных силикатов и металлов (до  $2000\text{ }^{\circ}\text{C}$ ), высоковязких лаков и клеев, глинистых растворов и т.д. Относительная погрешность наиболее распространённых ротационных В. лежит в пределах 3—5%. На *рис. 2* показано устройство ротационного В. РВ-7 (пределы измерений —от 1 до  $10^5\text{ н}\cdot\text{сек}/\text{м}^2$ , погрешность  $\pm 3\%$ ).

Действие В. с движущимся в исследуемой среде шариком основано на законе Стокса, вязкость определяется по скорости прохождения падающим шариком промежутков между метками на трубке В. К приборам этого типа относится широко распространённый универсальный вискозиметр Гепплера со «скользящим» шариком (*рис. 3*). Пределы измерений В. этого типа  $6\cdot 10^{-4}$ — $250\text{ н}\cdot\text{сек}/\text{м}^2$ , погрешность  $\pm 1$ —3%.

Суть опыта при определении вязкости состоит в измерении крутящего момента при заданной угловой скорости или по угловой скорости при заданном крутящем моменте. Для этих целей вискозиметр ротационный снабжён динамометрическим устройством. Устройства, применяемые в вискозиметрах ротационных для измерения моментов и угловых скоростей, подразделяются на механические и электрические. Дальнейшие расчёты ведутся на основании теории метода ротационной вискозиметрии.

В настоящее время наиболее распространены вискозиметры электро-ротационные: внутренний цилиндр, погруженный в вязкую среду, приводится во вращение электродвигателем. Вращающийся с постоянной скоростью ротор вискозиметра при погружении в жидкость или расплав встречает сопротивление равномерному вращательному движению, на валу двигателя возникает тормозящий момент, прямопропорциональный вязкости среды, что вызывает соответствующее изменение электрических регистрируемых характеристик двигателя.

Следует отметить важную особенность вискозиметров ротационных: выполненный из термостойких материалов вискозиметр ротационный может представлять из себя высокотемпературный вискозиметр.

Вискозиметры ротационные используются для измерения вязкости сред при температурах от  $-60\text{ }^{\circ}\text{C}$  (масла) до  $+2000\text{ }^{\circ}\text{C}$  (расплавы металлов и силикатов) и позволяют вести измерения с погрешностью в пределах  $\pm 3$ -5%.

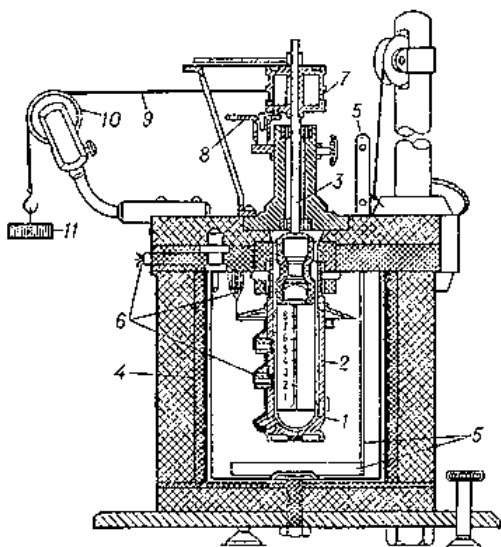


Рисунок 7-Ротационный вискозиметр РВ-7 (с заданным крутящимся моментом): 1 — внутренний вращающийся цилиндр; 2 — внешний неподвижный цилиндр; 3 — ось вращающейся системы; 4 — термостат; 5 — мешалка термостата; 6 — термопары; 7 — шкив; 8 — тормоз; 9 — нить; 10 — блок; 11 — груз, вращающийся шкив. Скорость вращения шкива определяют по скорости опускания груза.

### Порядок выполнения работы:

1. Получить у преподавателя исходные данные для выполнения работы
2. Изучить конструкцию вискозиметра разных типов
3. Зарисовать схемы, записать принцип работы приборов.
4. Ответить на вопросы.
  1. Как влияет вязкость рабочей жидкости на работу гидропривода.
  2. В каком интервале изменения давления вязкости газов практически не изменяются?

### Ход работы:

1. Выполнить конспект с необходимыми расчетами
2. Защитить практическую работу



### **Форма представления результата:**

Выполнить работу в письменном виде в тетради для практических работ.

Отчет о проделанной работе выполняется в соответствии с заданием.

Зачет выставляется после устного собеседования с преподавателем.

## **Практическое занятие № 9 Изучение конструкции промышленного тахометра**

### **Формируемые компетенции:**

ПК 1.3. Организовывать и проводить испытания гидравлических и пневматических устройств и систем.

ПК 1.4. Организовывать и выполнять техническое диагностирование гидравлических и пневматических устройств и систем.  
пневматических устройств и систем.

**Цель работы:** формирование умений пользоваться прибором для определения скорости вращения вала.

### **Выполнив работу, Вы будете:**

уметь:

- определять скорости вращения вала.

### **Материальное обеспечение:**

1. Методические указания по выполнению практических занятий

### **Задание:**

1. Получить у преподавателя исходные данные для выполнения работы
2. Изучить конструкции тахометра разных типов
3. Заполнить таблицу

### **Краткие теоретические сведения:**

Измерительный преобразователь – это техническое устройство, построенное на определенном физическом принципе действия, выполняющее одно частное измерительное преобразование. Работа измерительных преобразователей протекает в сложных условиях, так как объект измерения – это, как правило, сложный, многогранный процесс, характеризующийся множеством параметров, каждый из которых действует на измерительный преобразователь совместно с остальными параметрами.

Нас же интересует только один параметр, который называем измеряемой величиной, а все остальные параметры процесса считаем помехами.

Тахометр — прибор, измеряющий скорость вращения. Тахометры могут быть электрическими — которые используют малое напряжение и стробоскопическими — которые работают, используя источники света; постоянно установленными или переносными.



Рисунок 1 – Промышленный тахометр

Скорость вращения валов некоторых машин должна тщательно наблюдаться. Значительная разница в проектной и измеренной скорости вращения вала оборудования может сигнализировать о проблеме, т.к. большинство вращательного оборудования выполняется для вращения с определенной скоростью или в диапазоне определенных скоростей.

Для некоторых насосов с паровым двигателем и устройств с двигателями внутреннего сгорания, скорости вращения валов, которые оказались значительно ниже нормальных скоростей, могут быть признаком перегрузки — условия, которое может послужить причиной поломки оборудования при продолжении работы на нем.

#### **Принцип действия тахометра**

Вращательное движение — это движение вокруг фиксированной центральной оси. Скорость вращения измеряется количеством полных оборотов, которые вал делает в единицу времени. Одним из подобных значений скорости вращения является число об/мин (от сокр. — оборотов в минуту). Когда измеряется очень высокая скорость вращения, то могут быть использованы об/сек.

Вращение колес автомобиля или вентилятора измеряются в оборотах за единицу времени. В промышленности некоторое оборудование,

например, двигатели и насосы используют вращательное движение вала в работе.

По методу определения различают:

### 1. Оптический тахометр (рисунок 2)

В наиболее простой форме оптический тахометр состоит из источника света и оптического приемника — фотодиода или фототранзистора.

Вращающееся тело либо снабжают отражающими метками расположенными регулярно по окружности, на которые направляется световой пучок, либо соединяют с диском, имеющим попеременно прозрачные и непрозрачные сектора, который располагают между источником и приемником света. Получая модулированный скачкообразными изменениями отражения или пропускания поток, фотоприемник выдает электрический сигнал с частотой, пропорциональной скорости вращения, и с амплитудой, не зависящей от этой скорости.

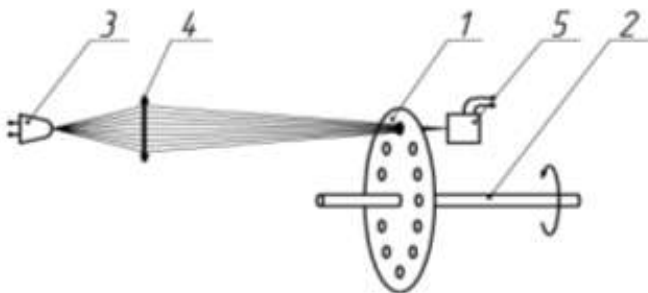


Рисунок 2 – Принципиальная схема оптического тахометра

Диапазон измеряемых скоростей зависит, с одной стороны, от числа скачков оптических свойств (риски, щели, прозрачные сектора, нанесенные на диск или на вращающееся тело), а с другой — от полосы пропускания приемника и связанных с ним электрических схем. Для измерений малых скоростей используются диски с большим числом щелей (от 500 до нескольких тысяч); в измерениях больших скоростей, например  $10^5$  –  $10^6$  об/мин в случае ультрацентрифуг, диск имеет только одну щель, и максимальная измеряемая скорость определяется верхней граничной частотой электрической цепи.

Достоинства оптического тахометра: простота конструкции, линейная зависимость между входным и выходным сигналом, независимость выходного сигнала фотоприемника от скорости вращения, широкий диапазон измерений.

Недостатки: возможно загрязнение отражающих меток или секторов диска, малая надежность, громоздкость, сложность изготовления.

## 2 Центробежные тахометры

Центробежные тахометры выполняются в двух вариантах: конический (рисунок 3) и кольцевой (рисунок 4).

В коническом тахометре на шарнирах, вращающихся вместе с осью, установлены грузы  $m$ , которые под действием центробежных сил расходятся, перемещая вдоль оси муфту 1 и сжимая пружину 2.

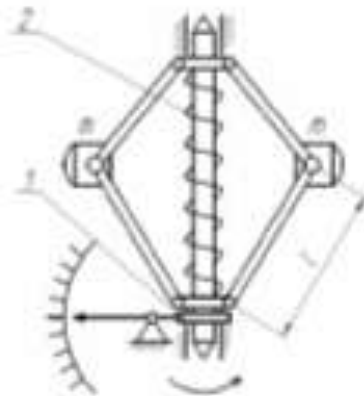


Рисунок 3 – Принципиальная схема конического тахометра

Если обозначить  $y$  - перемещение муфты и  $y_0$  - начальную длину пружины (при  $\omega = 0$ ), то зависимость  $y$  от угловой скорости  $\omega$  будет иметь вид

$$y = S\omega^2$$

где  $S = nmy_0(1 + 2r_0 / \sqrt{4l^2 - y_0^2}) / 4c_1$  - чувствительность прибора;

$n$ ,  $m$ ,  $r_0$  и  $c_1$  - соответственно число грузов, масса груза, радиус муфты и коэффициент жесткости пружины.

Из выражения (1) следует, что центробежный тахометр имеет квадратичную характеристику.

В кольцевом тахометре при не вращающейся оси ( $\omega = 0$ ) плоскость кольца наклонена по отношению к оси на угол  $\alpha_0$  (рисунок 3). При вращении оси кольцо стремиться занять положение, перпендикулярное

оси вращения, однако этому препятствует пружина 2. Перемещение муфты 1 пропорционально приращению угла отклонения кольца

$$a = S\omega^2 \quad (2)$$

где  $S = mr^2 \sin^2 2a_0 / 2c_1$  – чувствительность кольцевого тахометра;

$m, r, c_1$  – соответственно масса и радиус кольца, коэффициент жесткости пружины.

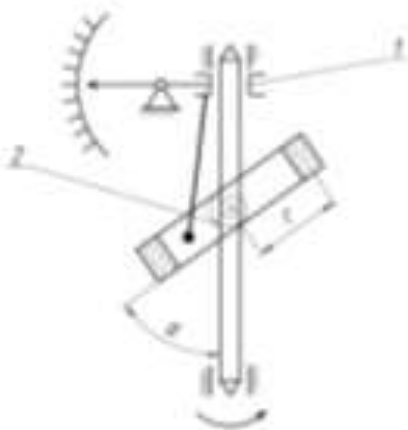


Рисунок 4 – Принципиальная схема кольцевого тахометра

Достоинства центробежных тахометров: показание не зависит от направления вращения; достаточные по величине силы, сообщающие движение стрелочному механизму, допускают приведение в действие дополнительных управляющих и регулирующих устройств.

Недостатки центробежных тахометров: недистанционность, значительные погрешности и технологические трудности изготовления и регулировки, показания такого вида тахометров начинаются не от нулевого, а от некоторого минимального значения.

Максимальная частота вращения серийно выпускаемых центробежных тахометров составляет  $10000 \text{ об} \cdot \text{мин}^{-1}$ .

### 3. Датчики с переменным магнитным сопротивлением (рисунок 5)

В датчиках такого типа измерительная катушка снабжается магнитным сердечником, на который воздействует поток индукции постоянного магнита. Катушка помещена перед диском (полюсное колесо) или перед вращающимся ферромагнитным телом. Последовательность скачков магнитных свойств (зубья, щели, отверстия) диска или вращающегося тела вызывает периодическое изменение магнитного сопротивления в магнитной цепи катушки, которое наводит в ней ЭДС с частотой, пропорциональной скорости вращения. Амплитуда этой ЭДС также зависит от расстояния между катушкой и вращающимся телом и от скорости вращения.

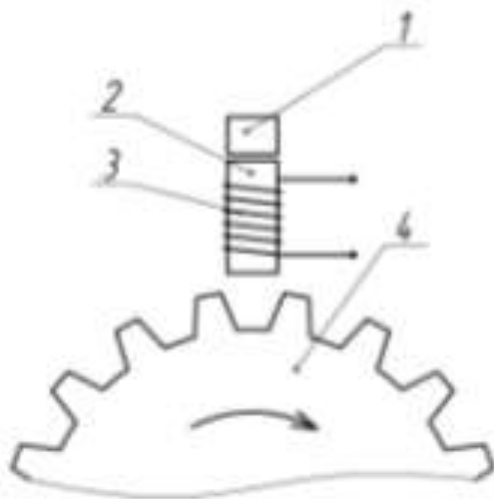


Рисунок 5 – Принципиальная схема датчика с переменным магнитным сопротивлением

Диапазон измерений зависит от числа  $p$  скачкообразных изменений магнитных свойств вращающегося тела, например, от числа зубьев колеса.

Минимальная измеряемая скорость тем меньше, чем больше  $p$ , тогда как максимальная измеряемая скорость тем выше, чем меньше  $p$ . Типичные диапазоны измерения составляют от 50 до 500 об·мин<sup>-1</sup> для колеса с 60 зубьями и от 500 до 10 000 об·мин<sup>-1</sup> для колеса с 15 зубьями.

Достоинствами такого типа датчиков являются: простота конструкции, широкий диапазон измерений.

Недостатки датчиков с переменным магнитным сопротивлением: при малых скоростях амплитуда может быть недостаточной для обнаружения, вследствие чего появляется «мертвая зона», в которой невозможны никакие измерения; амплитуда ЭДС быстро падает с увеличением зазора между катушкой и вращающимся телом.

#### 4 Электрические тахометры постоянного тока

Электрические тахометры работают путем выработки малого напряжения, пропорционального скорости вращения вала. Индикатор тахометра измеряет напряжение, вырабатываемое тахометром и преобразует его в показание обороты в минуту.

Для выработки напряжения должны присутствовать три фактора: проводник с током, обычно катушка из провода; магнитное поле, обеспечиваемое в некоторых случаях постоянным магнитом; и относительное движение между выше указанными двумя факторами.

Установленный в электрическом тахометре индикатор измеряет напряжение и преобразовывает его в показание скорости вращения в оборотах на единицу времени (об/мин, например). Увеличение скорости вращения увеличивает напряжение, создаваемое в катушке. Увеличение напряжения отображается на индикаторе как увеличенное показание скорости вращения.

Электрические тахометры постоянного тока (рисунок 6) включают тахогенератор постоянного тока и гальванометр. Тахогенераторы бывают двух типов: с ограниченным (рисунок 5 а) и неограниченным (рисунок 5 б) углом поворота ротора.

Тахогенератор с ограниченным углом поворота выполняется с неподвижной статорной обмоткой 2, внутри которой помещается постоянный магнит 1, связанный с валом, скорость вращения которого контролируется. Наводимая в статорной обмотке ЭДС равна

$$e = kB\omega, \quad (3)$$

где  $k$  – коэффициент, зависящий от геометрических и обмоточных данных;

$B$  – магнитная индукция в зазоре, являющаяся функцией угла поворота ротора  $\varphi$ . Обычно

$$B = B_0 \cos(\pi\varphi / 2\varphi_0). \quad (4)$$

Тахогенераторы подобного типа применяются в качестве датчиков угловой скорости и скоростной обратной связи в системах управления полетом. Их достоинство – отсутствие коллектора и щеток, малая масса и габаритные размеры.

Тахометр постоянного тока состоит из тахогенератора с неограниченным углом поворота ротора и гальванометра. Основными элементами тахогенератора являются постоянные магниты 3 с соответствующими магнитопроводами, обмотка якоря 4 и коллектор 5 со щетками 6. Снимаемое с коллектора напряжение постоянного тока измеряется гальванометром, рамка которого имеет сопротивление  $R_p$ . В схему включается добавочное сопротивление  $R_d$ .

Если  $e$  - ЭДС на зажимах генератора, то подобно (4)

$$e = kB\omega, \quad (5)$$

где  $B$  - магнитная индукция;

$\omega$  - измеряемая угловая скорость.

Сила тока в рамке гальванометра будет:

(6)

где  $R_B$  — внутреннее сопротивление якоря.

В целях уменьшения влияния нагрузки на показания прибора

должно быть удовлетворено условие  $R_B \leq R_p + R_d$ . Поскольку угол отклонения рамки гальванометра пропорционален силе тока, то шкала прибора будет равномерна.

Из выражения (6) видно, что погрешности тахометра возникают из-за непостоянства магнитной индукции в зазоре  $B$ , сопротивления рамки  $R_p$  и внутреннего сопротивления якоря  $R_B$ . Уменьшение погрешности, вызванной изменением  $B$ , достигается применением термомагнитного шунта. Для уменьшения погрешности от непостоянства  $R_p$  применяется добавочное сопротивление  $R_d$  и другие схемы компенсации.

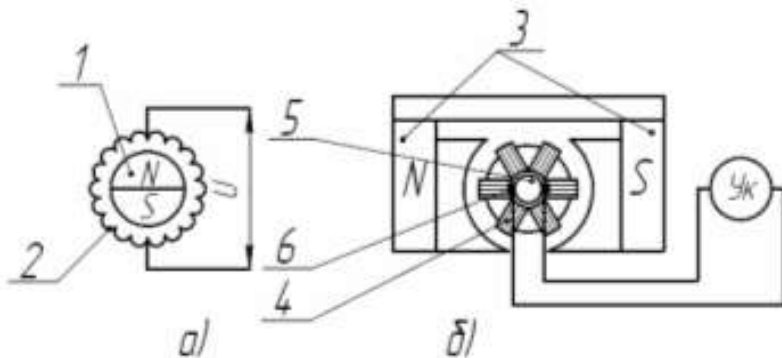


Рисунок 6 – Принципиальные схемы электрических тахометров постоянного тока



Диапазон измерений серийно выпускаемых тахогенераторов постоянного тока составляет от 0,1 до 6000 об·мин<sup>-1</sup>.

К достоинствам электрических генераторов постоянного тока относятся: линейная зависимость между входным и выходным сигналом; малые габаритные размеры; небольшая масса; отсутствие фазовой погрешности; возможность возбуждения постоянными магнитами, что позволяет обойтись без источника питания.

Недостатки генераторов постоянного тока: сложность конструкции; наличие скользящего контакта между щетками и коллектором, что приводит к снижению надежности тахогенератора и к нестабильности выходной характеристики; наличие зоны нечувствительности; помехи радиоприему.

## 5 Индукционный тахометр

Тахогенератор такого прибора (рисунок 7) представляет собой электрическую машину асинхронного типа, состоящую из внешнего 1 и внутреннего 2 магнитопроводов, в зазоре между которыми располагаются статорная обмотка 3 (состоящая из обмотки возбуждения и сигнальной обмотки) и алюминиевый тонкостенный ротор 4, выполненный в виде цилиндра. Оси обмоток (катушек) возбуждения и сигнальной взаимно перпендикулярны.

К обмотке возбуждения подводится переменное  $U_{II}$  напряжение частотой 1 кГц, а с сигнальной обмотки снимается напряжение  $U_c$  той же частоты, амплитуда которого пропорциональна угловой скорости вращения полого ротора  $\omega$ . При неподвижном роторе и полной электрической и магнитной симметрии статора напряжение в сигнальной обмотке не индуцируется.

При вращении ротора с угловой скоростью  $\omega$  в сигнальной обмотке индуцируется напряжение

$$U_c = kB\omega f \sin 2\pi ft, \quad (7)$$

где  $f$  – частота питающего напряжения ( $f=400$  Гц);

$B$  – магнитная индукция, создаваемая в зазоре питающим напряжением.

Таким образом, в рассматриваемом тахометре напряжение несущей частоты  $f$  модулируется измеряемой угловой скоростью  $\omega$ . Для измерения угловой скорости необходимо осуществить демодуляцию сигнала  $U_c$  и подать демодулированное напряжение на измеритель.

Поскольку принцип действия индукционного тахометра основан на наведении питающим напряжением в роторе вихревых токов, которые в свою очередь наводят ЭДС в сигнальной обмотке, то погрешности прибора вызываются непостоянством амплитуды и частоты питающего на-

пряжения, непостоянством сопротивления ротора для вихревых токов, непостоянством нагрузки.

Для уменьшения погрешностей от непостоянства  $U_{II}$  и  $f$  можно применить схемы стабилизации этих величин. Стабилизация сопротивления ротора достигается путем выбора материала с малым температурным коэффициентом. Для устранения погрешности от непостоянства нагрузки должно быть удовлетворено условие работы тахогенератора в режиме холостого хода.

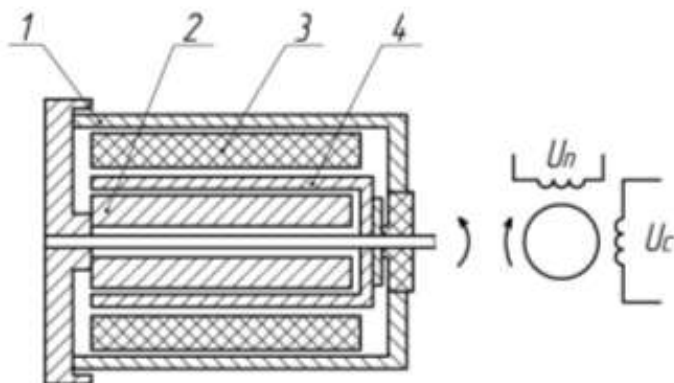


Рисунок 7 – Принципиальная схема индукционного тахометра

Недостатки индукционного тахометра: необходимость в источнике питания, сложность изготовления, значительные погрешности.

Достоинства индукционного тахометра: дистанционность передачи выходного сигнала; у тахометра такого типа почти отсутствует «мертвая зона», в которой невозможно проводить измерения, поэтому его можно применять для измерения малых скоростей.

За основу дальнейшей разработки индукционного тахометра выбран датчик с переменным магнитным сопротивлением. По сравнению с другими рассмотренными преобразователями он является одним из простых с точки зрения конструкции. Преобразователь не содержит дорогостоящих деталей. Он удобен с точки зрения взаимозаменяемости и ремонта. Преобразователь данного типа можно выполнить в закрытом исполнении, что позволяет использовать его в неблагоприятных условиях. Еще одним преимуществом данного преобразователя является жесткое скрепление его вала с валом объекта, частоту вращения которого необходимо. Его конструкция позволяет использование как в лабораторных условиях, так и на производстве.

## 6. Стробоскопический тахометр

Тахометр (рисунок 8) предназначен для бесконтактного измерения частоты вращения и колебаний подвижных частей механизмов и машин с индикацией результата на цифровом четырехразрядном табло.

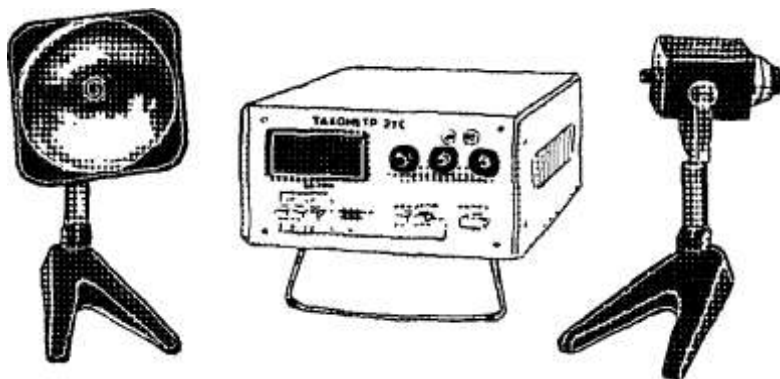


Рисунок 8 - Тахометр стробоскопический типа 2ТСт

Возможны два режима измерения частоты вращения: режим ЛАМПА для повторно-кратковременных измерений и режим ДАТЧИК для продолжительных измерений.

Принцип работы тахометра в режиме ЛАМПА основан на стробоскопическом эффекте, при котором вращающийся объект освещается световыми импульсами. В режиме ДАТЧИК принцип работы тахометра основан на подсчете количества импульсов, поступающих от фотоэлектрического первичного преобразователя, за 1 с.

Тахометр состоит из конструктивно самостоятельных узлов: электронного блока, осветителя и датчика.

Электронный блок (рис. 8) выполнен в виде настольного прибора. На лицевой панели блока размещены: цифровое четырехразрядное табло; блок переключателей поддиапазонов измерения и блок переключателей режимов работы. На задней панели электронного блока находятся два разъема ДАТЧИК и ЛАМПА для подключения при соответствующем режиме работы.

В электронный блок вмонтированы следующие функциональные устройства: генератор задающий, измеритель частоты, умножитель частоты и блок питания. На передней панели расположены: три ручки управления УСТАНОВКА ЧАСТОТЫ, предназначенные для грубой и точной настройки прибора в режиме ЛАМПА, блок переключателей, две кнопки ЛАМПА и ДАТЧИК для переключения режимов работы тахометра; кнопка КОНТРОЛЬ для определения первой стробоскопической оста-

новки. На задней панели находятся: сетевой тумблер СЕТЬ ВКЛ., разъемы ДАТЧИК и ЛАМПА, клемма "Земля"

Стробоскопический метод сличения частот двух периодических процессов основан на свойстве глаза удерживать некоторое время зрительное впечатление от предмета, уже скрывшегося из поля зрения (зрительное последствие), поэтому при освещении вращающегося объекта прерывистым светом изображение объекта кажется неподвижным при совпадении частоты световых импульсов с частотой вращения. На вращающийся объект измерения при этом наносится элемент асимметрии-метка.

Стробоскопическая остановка наблюдается и тогда, когда частота вращения больше, чем частота вспышек в  $K$  раз.

Если частота вращения объекта в 2 раза больше частоты вспышек, кажущуюся остановку называют вторичной единичной стробоскопической остановкой. Исходя из этого за первую единичную стробоскопическую остановку следует принимать ту единичную кажущуюся остановку, после которой при увеличении частоты вспышки в 2 раза наблюдается двойная стробоскопическая остановка.

Показание тахометра при первой единичной стробоскопической остановке соответствует частоте вращения объекта в оборотах в минуту.

Принцип работы тахометра в режиме ДАТЧИК основан на подсчете количества импульсов, поступающих от фотоэлектрического первичного преобразователя, за 1 с.

Фотоэлектрический первичный преобразователь состоит из излучающего светодиода и фотодиода.

### **Технические характеристики**

Поддиапазоны измерения в режиме: ЛАМПА 250 ...

999.9 об/мин, 1000 ... 3000 об/мин; 3000 ... 9999 об/мин;

10000 ... 30000 об/мин; ДАТЧИК 150 ... 500 об/мин, 500... 5000 об/мин, 5000 ... 99990 об/мин.

Предел основной допустимой погрешности тахометра 0,2% верхнего предела измерения соответствующего поддиапазона.

Показания отсчитываются на цифровом четырехразрядном табло.

Питание-от сети переменного тока: напряжение 220 В, частота 50 Гц.

Потребляемая мощность 25 В-А.

Габаритные размеры: электронного блока 110x197x325 мм; осветителя 226x140x115 мм; датчика 195x150x80 мм. Масса, соответственно: 3,5 кг; 0,7 кг; 0,8 кг. Среднее время восстановления работоспособного состояния тахометра 60 мин.

Полный средний срок службы не менее 10 лет. Установленный срок службы не менее 5 лет.

Тахометр нормально функционирует при температуре окружающего воздуха -10 ... +40° С и относительной влажности 30 ... 80% при 25°С.

### **Порядок выполнения работы:**

1. Получить у преподавателя исходные данные для выполнения работы
2. Изучить конструкцию и кинематическую схему токарно-винторезного станка
3. Выполнить сравнительную характеристику видов тахометров и заполнить таблицу:

Наименование	Принцип работы	Достоинство и недостаток

### **Ход работы:**

1. Выполнить конспект с необходимыми расчетами
2. Защитить практическую работу

### **Форма представления результата:**

Выполнить работу в письменном виде в тетради для практических работ.

Отчет о проделанной работе выполняется в соответствии с заданием.

Зачет выставляется после устного собеседования с преподавателем.

## **Практическое занятие № 10** **Поверка логметра**

### **Формируемые компетенции:**

ПК 1.3. Организовывать и проводить испытания гидравлических и пневматических устройств и систем.

ПК 1.4. Организовывать и выполнять техническое диагностирование гидравлических и пневматических устройств и систем.  
пневматических устройств и систем.

**Цель работы:** ознакомиться с устройством прибора и установить его действительный класс точности

### **Выполнив работу, Вы будете:**

уметь:

- производить измерение уровня громкости звука (шума)

### Материальное обеспечение:

1. Методические указания по выполнению практических занятий и лабораторных работ
2. Лабораторный стенд

### Задание:

- изучить назначение, устройство, принцип работы логометра;
- заполнить таблицу

### Краткие теоретические сведения

Измерительные механизмы, предназначенные для измерения не какой-либо величины, а отношение двух величин (обычно двух токов), называются логометрами (логос – отношение)

В логометре (рис. 1) противодействующий момент создается не механическим способом, а электрическим. Для этого подвижная часть выполняется в виде двух жестко скрепленных между собой рамок 1 и 2, по обмоткам которых протекают токи  $I_1$  и  $I_2$ . Пружинки для создания механического противодействующего момента не ставятся, а ток к обмоткам подводится с помощью безмоментных токоподводов, выполняемых в виде тонких неупругих ленточек.

Направления токов в обмотках выбираются так, чтобы моменты  $M_1$  и  $M_2$ , создаваемые рамками, действовали навстречу друг другу. Один из моментов может считаться вращающим, второй – противодействующим, кроме того, хотя бы один из моментов должен зависеть от угла поворота. Значит один из параметров, определяющих величину момента, является функцией угла  $\alpha$ . Технически индукцию проще сделать зависящей от угла поворота  $B=f(\alpha)$ . Для этого магнитное поле в зазоре должно быть неравномерным, что достигается эллипсоидальной формой сердечника. Если через рамки проходят токи  $I_1$  и  $I_2$ , то моменты, направленные навстречу друг другу, равны:

$$M_1 = B_1 s_1 w_1 I_1 = I_1 f_1(\alpha) \quad M_2 = B_2 s_2 w_2 I_2 = I_2 f_2(\alpha)$$

Так как равновесие наступает при  $M_1$  и  $M_2$ , то  $I_1 f_1(\alpha) = I_2 f_2(\alpha)$ , откуда  $I_1 / I_2 = f_2(\alpha) / f_1(\alpha) = f(\alpha)$ .

Если обе цепи имеют один источник питания, то колебания напряжения этого источника не влияют на показания прибора, так как токи изменяются в одном и том же отношении. Логометры применяются для измерения сопротивлений (омметры) и неэлектрических величин: температуры, давления и т.д.

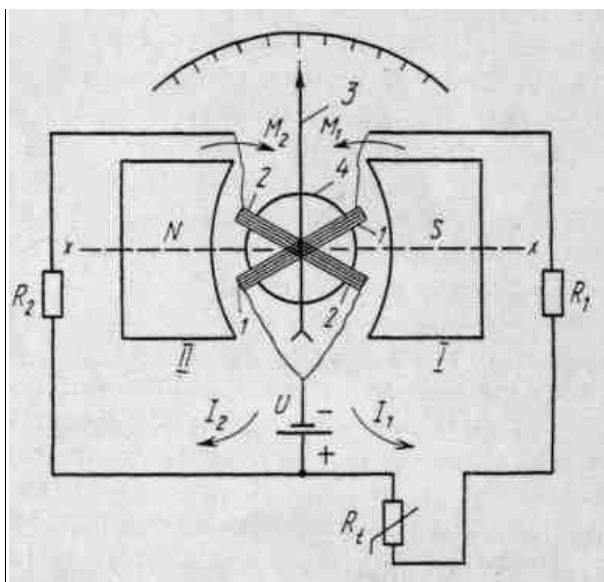


Рисунок 1 – Схема магнитоэлектрического логометра

#### *Описание лабораторного стенда*

На лабораторном стенде (рисунок 2) смонтированы: автоматический показывающий и самопишущий мост КСМ2 (градуировка 50П, шкала 0 – 200 Ом, класс точности 0,5), показывающий логометр Ш69000 (градуировка 21, шкала 0–1500 Ом, класс точности 1,5), магазин сопротивлений К4830/2(класс точности 0,9), тумблер подачи напряжения.

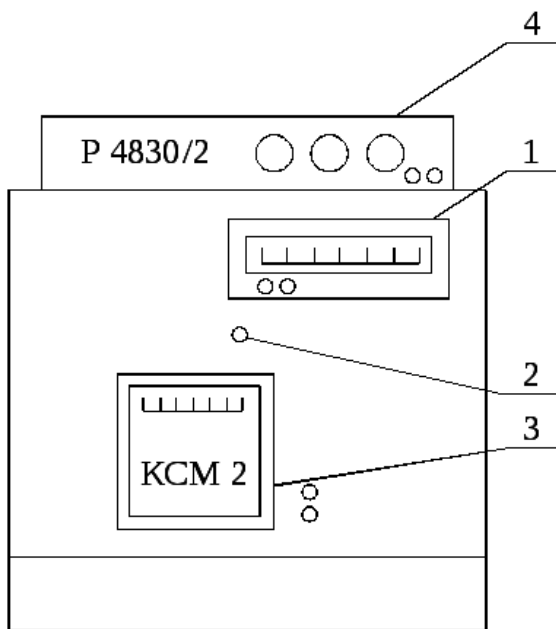


Рисунок 4.3– Схема лабораторного стенда:

1 – логометр Ш69000, 2 – тумблер подачи напряжения на стенд, 3 – автоматический мост КСМ2, 4 – магазин сопротивлений Р 4830/2

#### **Порядок выполнения работы:**

- 1) Ознакомиться с лабораторным стендом и установленными на нем приборами.
- 2) Проверить работоспособность автоматического моста КСМ2.
- 3) Проверить работоспособность логометра Ш69000.

#### *Методика выполнения работы*

Проверка работоспособности автоматического уравновешенного моста КСМ2 и логометра Ш69000 заключается в сравнении их показаний на оцифрованных отметках со значениями градуировочных характеристик соответствующих термопреобразователей сопротивления (см. таблицы 4.1, 4.2), определении максимальной приведенной погрешности и сравнении ее с классом точности проверяемых приборов. Проверка производится с помощью магазина сопротивлений Р 4830/2, который имитирует термопреобразователь сопротивления  $R_t$  и подключается вместо него к входным клеммам КСМ2 и Ш69000.



Таблица 1 – Температурная характеристика термопреобразователя сопротивления. Градуировка 50П

$t, C^{\circ}$	0	40	80	120	160	200
$R_t, \text{ Ом}$	50	57,895	65,694	73,396	81,003	88,516

Таблица 2 – Температурная характеристика термопреобразователя сопротивления. Градуировка 21

$t, C^{\circ}$	0	30	60	90	120	150
$R_t, \text{ Ом}$	46	51,45	56,86	62,21	67,52	72,78

При расчете погрешностей автоматического моста и логометра под «А» в формулах (2.1), (2.3), (2.5) понимается величина электрического сопротивления.

### Порядок выполнения работы

1. Подайте напряжение на стенд тумблером, расположенным на панели управления.
2. Подключите образцовый магазин сопротивления P4830/2 к автоматическому мосту КСМ2.
3. Ручками магазина сопротивления P4830/2 «x10Ω», «x1Ω», «x0,1Ω» установите стрелку КСМ2 на проверяемую отметку шкалы и занесите в таблицу 4.3, результаты измерений (сумму показаний декад магазина сопротивления, Ом и показания автоматического моста). Прделайте те же операции для всех оцифрованных отметок шкалы КСМ2 при прямом и обратном ходе.
4. Подключите образцовый магазин сопротивления P 4830/2 к логометру Ш69000.
5. Прделайте те же операции (см. пункт 3) для оцифрованных отметок шкалы Ш69000.
6. Заполните таблицу 3.

Таблица 3 – Протокол испытаний приборов КСМ2 и Ш69000

№ п/п	Град. температур	Сопротив. ЭТП Ом	Сопротив. МСР – 54 при $t^{\circ}C, \text{ Ом}$		Абсолютная погрешность		относительная погрешность	
			Прямой ход	Обратный ход	Прямой ход	Обратный ход	Прямой ход	Обратный ход

1	0	46,00						
2	20	49,64						
3	50	55,06						
4	80	60,43						
5	110	65,76						
6	140	71,03						
7	170	76,26						
8	190	79,72						
9	200	81,44						

**Форма представления результата:**

Выполнить работу в письменном виде в тетради для практических работ.

Отчет о проделанной работе выполняется в соответствии с заданием.

Зачет выставляется после устного собеседования с преподавателем.

**Практическое занятие № 11**  
**Измерение уровня громкости звука (шума)**

**Формируемые компетенции:**

ПК 1.3. Организовывать и проводить испытания гидравлических и пневматических устройств и систем.

ПК 1.4. Организовывать и выполнять техническое диагностирование гидравлических и пневматических устройств и систем.  
пневматических устройств и систем.

**Цель работы:** формирование умений определения уровня шума.

**Выполнив работу, Вы будете:**

уметь:

- производить измерение уровня громкости звука (шума)

**Материальное обеспечение:**

1. Методические указания по выполнению практических занятий и лабораторных работ

**Задание:**

- изучить назначение, устройство, принцип работы шумомера

**Краткие теоретические сведения:**

Шумомер является электронным измерительным прибором, реагирующим на звук аналогично человеческому слуху и обеспечивающим объективное и воспроизводимое измерение уровней звука или звукового давления.

Воспринимаемый шумомером звук преобразуется его микрофоном в пропорциональный электрический сигнал. Так как амплитуда этого сигнала весьма мала, еще до его подачи на стрелочный измерительный прибор или цифровой индикатор необходимо соответствующее усиление. Усиленный предусмотренным на входе шумомера усилительным каскадом электрический сигнал может подвергаться частотной коррекции в блоке, содержащем стандартные корректирующие схемы. А, В, С и/или D, или фильтрации внешними полосовыми (например, октавными или третьоктавными) фильтрами (рис. 1). Усиленный соответствующим усилительным каскадом электрический сигнал затем подается на блок детектора и от его выхода на стрелочный измерительный прибор или после преобразования на цифровой индикатор. Блок детектора стандартного шумомера содержит среднеквадратичный детектор, но может быть также снабжен пиковым детектором. Стрелочный измерительный прибор или цифровой индикатор показывает уровни звука или уровни звукового давления в дБ.



Рис.1

Среднеквадратичное значение (СКЗ) является математически точно определенным специальным средним значением, относящимся к энергии

исследуемого процесса. Это особенно важно в акустике, так как среднеквадратичное значение пропорционально количеству энергии измеряемого шумомером звука или шума. Пиковый детектор дает возможность измерения пикового значения кратковременных и импульсных звуков, в то время как применение запоминающего устройства (схемы удерживания) способствует фиксации максимального пикового или среднеквадратичного значения, измеряемого в импульсном режиме шумомера (рис. 2).

Предпочтительным методом калибровки шумомеров является акустический метод, основывающийся на применении прецизионного и, возможно, портативного акустического калибратора. По существу акустический калибратор является комбинацией прецизионного генератора и громкоговорителя, генерирующей звук с точно определенным уровнем.) Так как шумомер является прецизионным измерительным прибором, в его конструкции предусмотрена возможность повторной калибровки и проверки его параметров с целью обеспечения высокой точности и надежности результатов измерения.

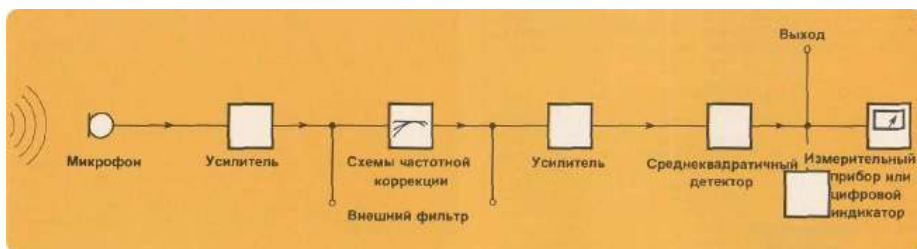


Рис. 2

### *Динамическая характеристика шумомера*

При измерении звука с изменяющимся уровнем нужно, чтобы отклонение стрелки измерительного прибора шумомера точно соответствовало этим изменениям. Однако слишком быстрые изменения уровня измеряемого звука могут быть причиной так быстрых флуктуаций стрелки измерительного прибора, что снятие показаний становится затруднительным или даже невозможным. По этой причине международными рекомендациями и стандартами установлены две основные динамические характеристики шумомеров; «быстро» - характеристика, соответствующая быстрому реагированию прибора. При быстрых флуктуациях стрелки измерительного прибора (см. верхний рисунок) при работе в режиме «быстро» более предпочтительно установить шумомер в режим «медленно». При слишком больших флуктуациях стрелки измерительного прибора шумомера, работающего в режиме «медленно», необходимо определить среднее значение отклонений стрелки и отметить в соответствующем протоколе максималь-

ное и минимальное показания измерительного прибора. При измерении кратковременных и импульсных звуков нужен импульсный шумомер. Некоторые рекомендации и стандарты предъявляют требования к измерению пиковых значений, в то время как другие определяют необходимость применения режима с динамической характеристикой «импульс». Отметим, что возможность фиксирования показания измерительного прибора или индикатора шумомера эффективна и удобна при измерении всякого рода кратковременных звуков. При измерении звука с изменяющимся уровнем нужно, чтобы отклонение стрелки измерительного прибора шумомера точно соответствовало этим изменениям. Однако слишком быстрые изменения уровня измеряемого звука могут быть причиной так быстрых флуктуации стрелки измерительного прибора, что снятие показаний становится затруднительным или даже невозможным. По этой причине международными рекомендациями и стандартами установлены две основные динамические характеристики шумомеров; "быстро» - характеристика, соответствующая быстрому реагированию прибора. При быстрых флуктуациях стрелки измерительного прибора (см. верхний рисунок) при работе в режиме «быстро» более предпочтительно установить шумомер в режим «медленно». При слишком больших флуктуациях стрелки измерительного прибора шумомера, работающего в режиме «медленно», необходимо определить среднее значение отклонений стрелки и отметить в соответствующем протоколе максимальное и минимальное показания измерительного прибора. При измерении кратковременных и импульсных звуков нужен импульсный шумомер. Некоторые рекомендации и стандарты предъявляют требования к измерению пиковых значений, в то время как другие определяют необходимость применения режима с динамической характеристикой «импульс». Отметим, что возможность фиксирования показания измерительного прибора или индикатора шумомера эффективна и удобна при измерении всякого рода кратковременных звуков.

#### *Распространение звуковых волн (рис. 3).*

Распространение звуковых волн в воздухе аналогично распространению волн в воде. Звуковые волны распространяются равномерно во всех направлениях, и их амплитуда уменьшается с увеличением расстояния от источника. Увеличению вдвое расстояния в воздухе соответствует уменьшение наполовину амплитуды звуковой волны, т.е. уменьшение уровня на 6 дБ. Следовательно, увеличив расстояние между источником звука и наблюдателем вдвое, уровень воспринимаемого последним звукового давления уменьшится на 6 дБ. Увеличению расстояния в 4, 8 и т.д. раз соответствует уменьшение уровня соответственно на 12 дБ, 18 дБ и т.д. Однако, вышесказанное действительно только в отсутствии объектов, отражающих или поглощающих звук. Такие идеальные условия называются условиями свободного звукового поля. Находящиеся в звуковом поле объекты в боль-

шей или меньшей мере отражают, поглощают и пропускают звуковые волны. Количество отражаемой, поглощаемой и пропускаемой звуковой энергии определяется физическими свойствами отдельных объектов, в частности коэффициентом поглощения и размерами, и длиной волны звука. В общем, только объекты, размеры которых больше длины волны звука, серьезно нарушают звуковое поле. Например, длина волны звука с частотой 10 кГц составляет всего 34мм, так что даже небольшие объекты (например, измерительный микрофон) будут нарушать звуковое поле. Наоборот, звукоизоляция и поглощение в области высоких частот являются относительно простыми задачами. Совсем противное справедливо в области низких частот (длина волны звука с частотой 100Гц равна 3,4м), где звукоизоляция становится сложной проблемой прикладной акустики. Подтверждением вышесказанного может быть распространяющаяся из соседнего помещения музыка - басовые тоны практически нельзя задержать.



Рис.3

### *Безэховые (поглощающие звук) камеры*

Если нужно измерение в свободном звуковом поле, т.е. в отсутствии отражающих звук объектов, исследования или испытания необходимо осуществлять или на открытом воздухе с микрофоном на конце длин-

ного и тонкого вертикального стержня, или в безэховой камере. Стены, потолок, и пол безэховой камеры покрыты поглощающим звук материалом, параметры и конструкция которого исключают отражения звуковых волн. Следовательно, в безэховой камере можно измерять распространяющийся в любом направлении от источника звук без нарушений звукового поля объектами, отражающими звуковые волны.

*Реверберационные (отражающие звук) камеры (рис. 4).*

Реверберационная камера противоположна безэховой камере в отношении свойств и конструкции. Все поверхности реверберационной камеры как можно тверды и гладки с целью обеспечения возможно большого отражения звуковых волн. Чтобы обеспечить нужное угловое распределение звука, поверхности реверберационной камеры не расположены параллельно друг другу. Образующее в реверберационной камере звуковое поле называется диффузным и отличается равномерным распределением звуковой энергии во всех его точках. В реверберационных камерах можно измерять мощность излучаемого разными источниками звука и шума, но попытка измерять уровни звука или уровни звукового давления в определенном направлении относительно источника приводит ввиду отражений звуковых волн к ошибочным и практически бессмысленным результатам. Отметим, что из-за более низкой стоимости реверберационных камер (по сравнению с безэховыми камерами) они находят широкое применение в технической акустике, в частности при исследованиях генерируемого и излучаемого машинами и оборудованием шума.

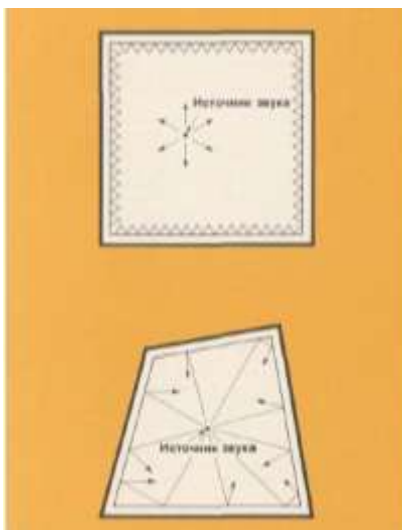


Рис.4

### *Акустические параметры нормальных помещений*

Большинство практических измерений звука не осуществляется ни в безэховых, ни реверберационных камерах, а в помещениях, акустические параметры которых находятся где-то в середине между параметрами упомянутых выше специальных камер. При измерении генерируемого и излучаемого определенным источником звука или шума не исключены разные ошибки. Небольшие изменения положения находящегося на малом расстоянии от источника звука микрофона звукоизмерительной аппаратуры могут сопровождаться большими изменениями уровня звука или звукового давления. Такая ситуация не исключена на расстояниях, меньших большего из следующих двух значений: длина волны составляющей с самой низкой частотой генерируемого и излучаемого источником звука и увеличенный в два раза максимальный размер источника звука. Определяемое таким образом звуковое поле называется ближним полем. Отметим, что по упомянутым выше причинам не рекомендуется измерение уровней звука или звукового давления в ближнем звуковом поле.

Даже при измерениях на больших расстояниях от источника звука не исключены определенные ошибки, в частности ошибки из-за отражений от стен помещения и других отражающих звук объектов. Поле, в котором интенсивность отраженного звука может почти равняться интенсивности распространяющегося непосредственно от источника звука, называется реверберационным. Где-то между реверберационным полем и ближним полем находится свободное звуковое поле, границы которого можно найти согласно его определению: удвоению расстояния в свободном поле должно соответствовать уменьшение уровня на 6 дБ. Акустические измерения рекомендуется осуществлять в свободном звуковом поле или как можно близких ему условиях. В протоколе измерений нужно отметить не только результирующий уровень звука или звукового давления, а также расстояние между микрофоном и источником звука, направление микрофона и его высоту.

#### *Измерительный микрофон в звуковом поле (рис. 5).*

Измерительный микрофон должен удовлетворять ряду строгих требований.

Прежде всего, он должен быть высококачественным и надежным. Далее, он должен обладать ровной и равномерной частотной характеристикой, т.е. его чувствительность должна быть идентична или почти идентична на всех частотах. Он должен также быть всенаправленным, т.е. иметь идентичную или почти идентичную чувствительность во всех направлениях. Фирма Брюль и Кьер изготавливает и выпускает прецизионные измерительные микрофоны с оптимальными характеристиками в свободном звуковом поле, при измерении давления и в диффузном звуковом поле. Микрофоны, предназначенные для применения в свободном звуковом поле,



имеют ровную частотную характеристику по отношению к звуку, образующему звуковое

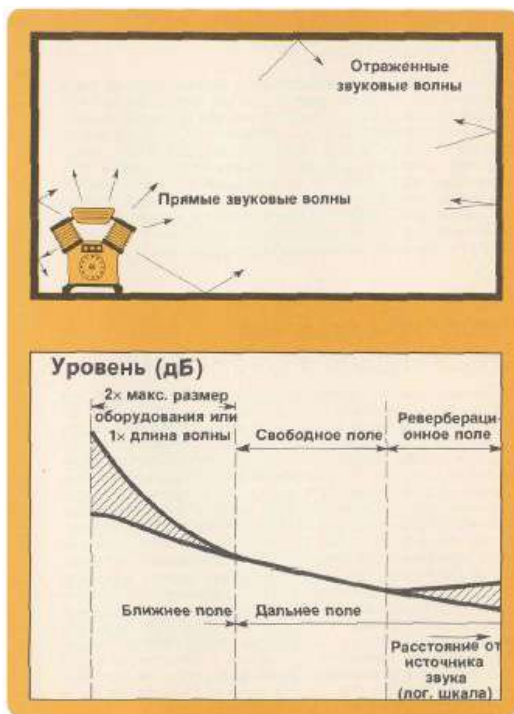


Рис.5.

Используемый в диффузном звуковом поле или попе случайно падающих звуковых волн микрофон должен быть всенаправленным. Общим правилом можно принять, что чем меньше размеры микрофона, тем лучше его характеристика направленности, т.е. тем ближе он идеальному всенаправленному микрофону (рис. 6). Однако, чувствительность малых микрофонов относительно мала, что может исключать возможность их применения в относительно тихих условиях. Решением этой проблемы является применение чувствительного микрофона с оптимальной характеристикой в свободном звуковом попе, т.е. однодвоймового микрофона, снабженного специальным приспособлением, называемым диффузором и придающим ему почти всенаправленную характеристику. Однако, если высокая чувствительность однодвоймового микрофона не нужна, предпочтение отдается применению предназначенных для эксплуатации в диффузном звуковом попе микрофонов меньших размеров, т.е. микрофонов диаметром 1/2 дюйма или менее. Следует подчеркнуть, что присутствие корпуса измерительного прибора и оператора в диффузном звуко-

вом поле может препятствовать распространению звуковых волн в определенных направлениях и, следовательно, существенно ухудшать иначе хорошую всенаправленную характеристику микрофона. Именно поэтому рекомендуется закреплять микрофон на удлинительном стержне или при применении удлинительного микрофонного кабеля на прочной опоре, находящейся на расстоянии от корпуса измерительного прибора и оператора и ненарушающей звуковое поле.



Рис. 6.

### *Шум окружающей среды*

До сих пор в данной брошюре рассматривался звук и шум, генерируемый и излучаемый одним источником, например, машиной, в частности с целью описания акустических параметров данного источника и определения параметров звука и их зависимости от расстояния. Совсем другим видом акустических исследований являются измерение, анализ и оценка звука или шума в определенном месте, причем звуковое поле могут создавать разные источники и их комбинации.



Рис. 7.

Шум на рабочем месте является примером шума внешней среды. Измерение и анализ такого шума осуществляются в нормальном рабочем месте, не принимая в расчет, находится ли это место в ближнем или дальнем звуковом поле соответствующего оборудования, создается ли звуковое поле только данным оборудованием или определенной комбинацией и т.д. Действительные условия, отдельные источники шума и т.д. учитываются на этапе борьбы с шумом, но при измерении и оценке дозы воздействующего на человека шума они не являются существенными. Так как общий шум внешней среды в большинстве случаев образуется звуковыми волнами от разных источников и т.д., микрофон используемого при измерениях шумомера должен быть всенаправленным. Следовательно, комплект шумомера с микрофоном должен обладать идентичной чувствительностью во всех направлениях и его показания не должны зависеть от расположения образующих звуковое поле источников. Другими примерами шума внешней среды могут служить шум в жилых помещениях, в окрестности промышленных комплектов, в конторах, театрах и т.д.

*Влияние присутствия измерительного прибора и оператора (рис. 8).*

При всякого рода измерениях звука и шума нужно позаботиться о том, чтобы присутствие звукоизмерительной аппаратуры и оператора не нарушало измеряемое звуковое поле. Следует учитывать то, что корпус измерительного прибора и тело оператора могут не только препятствовать распространению звуковых волн в определенных направлениях, а также обуславливать нарушающие звуковое поле отражения звуковых волн. С первого взгляда тело человека не кажется объектом, хорошо отражающим

звуковые волны. Однако экспериментальные исследования показали, что на частотах около 400 Гц отражения от тела человека могут быть причиной ошибок порядка 6 дБ при измерениях на расстоянии менее 1 м от тела оператора.



Рис. 8.

С целью доведения до минимума отражений от корпуса звукоизмерительных приборов шумомеры фирмы Брюп и Кьер снабжены специальным конусообразным фасадом. Вместе с большинством этих шумомеров можно применять гибкий удлинительный стержень, способствующий удалению микрофона от шумомера и, следовательно, уменьшению общей погрешности измерений. Кроме того, предусмотрена возможность применения микрофонных удлинительных кабелей в тех случаях, когда нужно совершенное исключение нарушения звукового поля из-за присутствия корпуса звукоизмерительного прибора.

Отражения звуковых волн от тела оператора и их влияние на результаты измерений можно в большинстве случаев довести до минимума

путем правильной установки шумомера. Шумомер следует держать на расстоянии натянутой руки или, предпочтительнее, закрепить его на треножнике или другой прочной опоре, не нарушающей звуковое поле. Во всяком случае, рекомендуется применение гибкого удлинительного стержня. Еще более совершенным с точки зрения уменьшения ошибок из-за присутствия оператора является крепление микрофона на расстоянии от шумомера и их взаимное соединение соответствующим микрофонным удлинительным кабелем.

*Шум фона (вычитание уровней), рис. 9.*



Рис. 9.

Другим важным фактором, влияющим на общую погрешность результатов акустических измерений, является шум фона, в частности отношение его уровня к уровням измеряемого звука или шума. Понятно, что уровень шума фона не должен превышать уровни подлежащего измерению процесса. На практике можно пользоваться правилом, определяющим необходимость превышения уровня шума фона уровнями измеряемого звука или шума на 3дБ или больше. Однако даже при удовлетворении требования этого правила нужно внесение соответствующей поправки с тем, чтобы добиться правильных результатов с минимальной погрешностью. Методика измерения и вычисления уровня генерируемого определенным

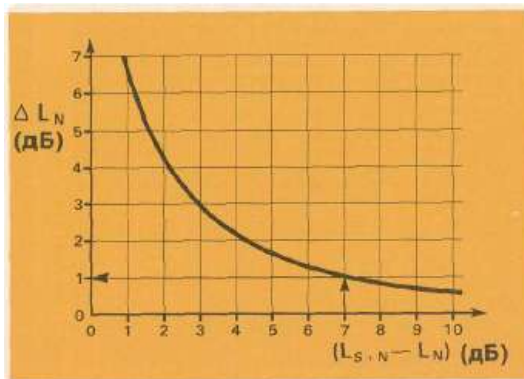
источником (например, машиной) звука или шума в присутствии шума фона с относительно высоким уровнем следующая:

- Измерить общий уровень звука или шума ( $L_{s+m}$ ) с включенным источником.
- Измерить уровень шума фона ( $L_n$ ) после выключения источника.
- Вычислить разность результатов описанных выше измерений. В случае если эта разность меньше 3дБ, шум фона необходимо считать чрезмерно интенсивным и препятствующим обеспечению точных результатов. При разности в пределах от 3 до 10 дБ нужно внесение соответствующей поправки. Внесением поправки можно пренебречь в случае, если упомянутая выше разность превышает 10 дБ
- Поправка на шум фона определяется по приведенной на рисунке справа номограмме. На горизонтальной оси номограммы нужно найти точку, соответствующую вычисленной в п. 3 разности уровней. Из этой точки следует вести вертикальную линию вверх так, чтобы определить точку ее пересечения жирной кривой. Горизонтальная линия из этой точки ведется к вертикальной оси номограммы. Точка пересечения определяет значение  $\Delta L_n$  в дБ.
- Вычесть определенное по вертикальной оси номограммы (см., п. 4 выше) значение  $\Delta L_n$  из измеренного в п. 1 общего уровня звука или шума. Результатом этой операции является искомый уровень генерируемого и излучаемого исследуемым источником звука или шума.

### Пример:

- Общий уровень шума = 60 дБ
- Уровень шума фона - 53 дБ
- Разность уровней - 7 дБ
- Определенная на основе номограммы поправка - 1 дБ
- Искомый уровень шума источника =  $60 - 1 = 59$  дБ

*Сложение уровней*



В случае если индивидуально измерены уровни излучаемого двумя источниками звука или шума и нужно определение общего уровня звука или шума при одновременной работе обоих этих источников, необходимо сложение соответствующих уровней. Однако применение логарифмической шкалы и дБ исключает возможность непосредственного сложения уровней звука или шума.

- Сложение осуществляется путем внесения соответствующей поправки, определяемой или путем вычисления, или на основе номограммы, например, приведенной на рисунке справа номограммы.

Рабочая методика следующая:

- Измерить индивидуально уровни звука или шума обоих источников, например, машин 1 и 2.
- Вычислить разность результатов описанных выше измерений.
- Найти на горизонтальной оси номограммы точку, соответствующую вычисленной в п. 3 разности уровней. Вести из этой точки вертикальную линию так, чтобы определить точку ее пересечения жирной кривой. Горизонтальная линия из этой точки к вертикальной оси номограммы определяет новую точку пересечения и соответствующее ей значение  $\Delta L$  в дБ.
- Прибавить определенное по вертикальной оси номограммы (см. п. 3 выше) значение к большему уровню, определенному в п. 1. Результатом этой операции является искомый общий уровень, т.е. сумма уровней, генерируемого двумя источниками звука или шума.

*Основные методы борьбы с шумом (рис. 10).*

В случае если результаты акустических измерений сигнализируют о слишком высоких и превышающих допустимые пределы уровнях шума, необходимо принимать все соответствующие меры по их снижению. Хотя методы и средства борьбы с шумом часто сложны, ниже кратко описываются соответствующие основные мероприятия.

- Уменьшение шума в его источнике, например, применением специальных технологических процессов, модификацией конструкции оборудования, дополнительной акустической обработкой деталей, узлов и поверхностей оборудования или применением нового и менее шумного оборудования.
- Блокировка путей распространения звуковых волн. Этот метод, основывающийся на применении дополнительных технических средств, заключается в снабжении оборудования звукопоглощающим покрытием или акустическими экранами и его подвеске на амортизаторах вибраций. Шум на рабочих местах

можно уменьшать покрытием стен, потолка и пола поглощающими звук и уменьшающими отражения звуковых волн материалами.

- Применение средств индивидуальной защиты там, где другие методы по той или иной причине не эффективны. Однако применение этих средств нужно считать только временным решением проблемы.
- Прекращение эксплуатации шумного оборудования является самым радикальным и последним методом, принимаемым в учет в специальных и серьезных случаях. На данном месте нужно подчеркнуть возможность сокращения времени эксплуатации шумного оборудования, перемещения шумного оборудования в другое место, выбора рационального режима труда и отдыха и сокращения времени нахождения в шумных условиях и т.д.

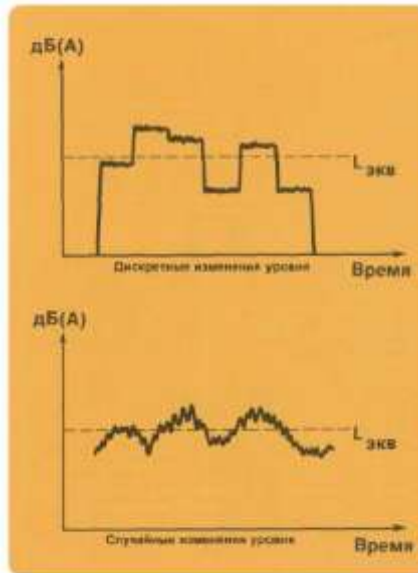


Рис. 10.

#### Порядок выполнения работы:

1. Изучить методические указания по выполнению работы.
2. Ознакомиться с указаниями рекомендаций и стандартов, устанавливающих соответствующие методы и предъявляющих требования к используемой измерительной аппаратуре.



3. Проверить состояние внутреннего батарейного источника питания шумомера и подготовить запасный набор качественных элементов. Отметим, что при хранении шумомера на складе, в частности в течение длительного времени, необходимо устранение элементов, содержащихся нормально в батарейном источнике питания. Проверить шумомер и при необходимости произвести его калибровку. Во всяком случае, рекомендуется осуществляемая по регулярным интервалам времени калибровка акустическим калибратором.

4. Определить соответствующую условиям и целям измерения схему частотной коррекции. Отметим, что в большинстве нормальных случаев используется корректирующая схема А.

5. Снабженный микрофоном с оптимальной характеристикой в свободном звуковом поле шумомер нужно держать на расстоянии натянутой руки, причем микрофон должен быть направлен к источнику звука или шума

6. В диффузном звуковом поле и поле со случайным падением звуковых волн важно применение микрофона и метода крепления прибора, гарантирующих всенаправленность снабженного микрофоном шумомера.

7. Определить динамическую характеристику шумомера, т.е. "быстро" или «медленно», соответствующую условиям измерения и исключая ошибку отсчета. Отметим, что при измерении импульсных звуков нужен специальный импульсный шумомер

8. В тех случаях, когда определение обуславливающего показание стрелочного прибора или цифрового индикатора шумомера источника звука затруднительно, соединяемые с выходом шумомера наушники могут оказаться ценным помощником. Отметим, что применение наушников возможно только в случае, если шумомер снабжен соответствующим выходным гнездом. Во время измерения необходимо принимать во внимание следующее:

а) достаточное расстояние между микрофоном шумомера и отражающими звук объектами

б) соответствующее условиям измерения и типу звукового поля расстояние между шумомером и измеряемым источником звука или шума

в) уровень шума фона

г) присутствие объектов, способных блокировки распространения звуковых волн от источника к шумомеру

д) необходимость применения ветрозащитного колпака при работе на открытом воздухе

е) необходимость исключения результатов измерения при перегрузке шумомера или его индикатора

9. Составить соответствующий протокол измерения.



10. Ответить на контрольные вопросы

1. Дать определение акустического шума. Действие шума на организм человека.
2. Дать определение среднегеометрической частоты и октавных полос. Почему используется такой частотный масштаб?
3. Что называют спектром шума при его нормировании?
4. Что такое звуковое давление, интенсивность шума, пороговые значения звукового давления и интенсивности?

**Форма представления результата:**

1. Выполнить работу в письменном виде в тетради для практических работ.
2. Отчет о проделанной работе выполняется в соответствии с заданием.
3. Зачет выставляется после устного собеседования с преподавателем.

**Практическое занятие № 12**

**Сравнительный анализ приборов для измерения состава газов**

**Формируемые компетенции:**

ПК 1.3. Организовывать и проводить испытания гидравлических и пневматических устройств и систем.

ПК 1.4. Организовывать и выполнять техническое диагностирование гидравлических и пневматических устройств и систем.  
пневматических устройств и систем.

**Цель работы:** формирование умений выполнять анализ приборов для измерения состава газов

**Выполнив работу, Вы будете:**

уметь:  
выполнять анализ приборов для измерения состава газов

**Материальное обеспечение:**

1. Методические указания по выполнению практических занятий и лабораторных работ

**Задание:**

- изучить назначение, принцип работы заданного прибора, вычертить схему

## Краткие теоретические сведения:

Газоанализатор – это специальный прибор для измерения количественного и качественного состава смеси газов. На сегодняшний день различают 2 основных типа газоанализаторов:

1. Автоматические;
2. Ручные.

Автоматические газоанализаторы

Данные измерительные приборы позволяют измерять физико-химический или физический состав смеси газов или отдельных его частей. Исходя из принципа действия, существует 3 группы автоматических анализаторов:

1. Химические или объемно-манометрические анализаторы.
2. Газоанализаторы, основанные на физико-химическом и физическом методах.
3. Физические газоанализаторы

Химические или объемно-манометрические анализаторы.

Первая группа устройств этого типа позволяет определить изменение давления и объема газовой смеси при помощи химических реакций, которые происходят с различными компонентами смеси газов.

Газоанализаторы, основанные на физико-химическом и физическом методах.

В зависимости от физики использованного процесса, приборы 2-ой группы подразделяются на:

- § Хроматографические
- § Термохимические
- § Фотоколориметрические
- § Электрохимические

Хроматографические газоанализаторы

Данный тип приборов предназначен для измерения состава смеси газов, твердых тел или жидкости. Принцип действия хроматографического анализатора заключается в индикации качественного и количественного состава разделенной газовой смеси.

Существует 3 метода хроматографического измерения:

1. Вытеснительный
2. Фронтальный
3. Проявительный

Термохимические газоанализаторы

Термохимические анализаторы газа – это устройства, определяющие энергию выделяемого тепла при прохождении химической реакции в смеси газов.

Принцип работы

Основной принцип работы – процесс окисления компонентов газа с применением дополнительных катализаторов (марганцево-медный катализатор, мелкодисперсная платина).

Измерение возникающей температуры осуществляется с помощью терморезистора, который в зависимости от температуры, меняет свое сопротивление, тем самым изменяя проходящий ток.

Фотоколориметрические газоанализаторы

Фотоколориметрический анализатор газа – это прибор, использующий оптическую систему (излучатель-приемник), который при помощи уровня поглощенного светового потока веществом определяет его.

Существует 2 разновидности фотоколориметрических газоанализаторов:

1. Жидкостный фотоколориметрический анализатор газа (реакция протекает в растворе, что позволяет с точностью до 5% определить компоненты смеси);
2. Ленточный фотоколориметрический газоанализатор (используют для реакции твердые носители).

Электрохимические газоанализаторы

Данный тип приборов предназначен для определения токсических газов в помещениях или на рабочих зонах. Отличительной чертой данного устройства, является возможность применять его во взрывоопасных зонах. Он компактный, энергосберегающий и практически нечувствителен к механическим воздействиям.

Они способны определять следующие вещества:

- § Аммиак  $\text{NH}_3$ ;
- § Сероводород  $\text{H}_2\text{S}$ ;
- § Угарный газ  $\text{CO}$ ;
- § Оксид серы  $\text{SO}_2$ ;
- § Хлор  $\text{Cl}_2$ ;
- § Объемные доли кислорода ( $\text{O}_2$ ).

По принципу действия они подразделяются на:

- § Гальванические (реагируют на изменение электропроводности);
- § Электро-кондуктометрические (реагируют на изменения тока или напряжения);
- § Потенциометрические (измеряют отношение напряженности поля и активных ионов).

В основе работы электрохимических анализаторов газа лежит явление электрохимической компенсации, которое заключается в выделении специального реагента, который реагирует с определенным компонентом смеси.

Физические газоанализаторы

Данные устройства работают благодаря физическим процессам и подразделяются на следующие виды:

- § Термокондуктометрические;
- § Магнитные;
- § Оптические;
- § Денсиметрические.

#### Магнитные газоанализаторы

Предназначены для определения процента O<sub>2</sub> в смеси газов.

Магнитные анализаторы газа подразделяются на 2 группы:

1. Термомагнитные;
2. Магнитомеханические.

Данные устройства измеряют силу, которая возникает в неоднородном магнитном поле и воздействует на ротор устройства, и позволяет измерять концентрации в диапазоне 10<sup>-2</sup>.

#### Термокондуктометрические газоанализаторы

Данные устройства позволяют определить состав газовой смеси при помощи такой физической величины, как теплопроводность. Принцип действия: при изменении качественного и количественного состава газовой смеси, изменяется теплопроводность и соответственно сопротивления в терморезисторах, в результате чего полученные данные анализируются, и по шаблону определяется состав определенных компонентов газа.

#### Оптические газоанализаторы

Устройства данной конструкции работают по принципу изменения оптических свойств газовой смеси (оптическая плотность, спектральное излучение, показатель преломления и т.д.).

Данные газоанализаторы могут определять как органические (метан CH<sub>4</sub>, ацетилен C<sub>2</sub>H<sub>2</sub>, этан C<sub>2</sub>H<sub>6</sub>, и т.д.) так и неорганические (хлор, аммиак, сероводород и т.д.) вещества.

Оптические газоанализаторы подразделяются на:

- § Ультрафиолетовые;
- § Инфракрасные;
- § Спектрофотометрические;
- § Интерферометрические.

Принцип действия: определенный газ поглощает инфракрасное излучение с определенной длиной волны, в зависимости от которой устройство ведет расчет.

#### Ручные газоанализаторы

Ручные анализаторы газа – это переносные устройства, которые обладают высокой точностью и служат для проверки автоматических анализаторов газа в процессе их эксплуатации. Они также предназначены для лабораторных и контрольных анализов.

Основное отличие от автоматических устройств – это длительность процесса забора пробы, которая зависит от квалификации специалиста и может занимать от 5-и до 10-и минут.

Таблица основных преимуществ и недостатков некоторых газоанализаторов

Название	Достоинства	Недостатки
Термохимические	Низкая стоимость	Низкая избирательность; маленький диапазон измеряемой концентрации; непродолжительный срок службы сенсора; низкое быстродействие и чувствительность; для работы требуется наличие кислорода
Электрохимические	Позволяет обнаруживать даже мельчайшие частицы вредных газов; широкий диапазон определения загрязняющих органических и неорганических веществ; низкое энергопотребление; приемлемая цена	Ограниченное быстродействие; низкая селективность; крупные габариты; необходимо дополнительно за собой носить огромное количество реагентов и разнообразных блоков
Оптические	Высокая чувствительность; отсутствуют вредные реагенты, необходимые для анализа смеси газов; высокое быстродействие селективность и чувствительность; позволяют определять практически все загрязняющие газы и вещества	Высокая стоимость

На сегодняшний день наибольшего распространения получили:

§ Оптические газоанализаторы;

§ Электрохимические газоанализаторы.

Классификация по форм-фактору:

По форм-фактору, устройства можно разделить на:

§ Стационарные газоанализаторы — устройства, предназначенные для стационарной установки в рабочей зоне промышленных заводов и комбинатов, химических лабораториях, на нефтеперерабатывающих и газодобывающих предприятиях и других производствах

§ Портативные газоанализаторы — устройства, индивидуального применения, которые служат дополнительной защитой к стационарным анализаторам газа

§ Переносные газоанализаторы — устройства, занимающие промежуточную нишу между стационарными и портативными. Больше по размеру, чем портативные устройства, но обладают и большими возможностями. Подходят для небольших предприятий.

Газоанализаторы – это незаменимые устройства, которые используются как на производстве, так и в быту и позволяют определять качественный и количественный состав загрязняющих веществ в рабочей зоне или любом другом помещении, где есть опасные факторы утечки вредных веществ и газов.

### **Порядок выполнения работы:**

1. Изучить методические указания по выполнению работы.
2. Ознакомиться с указаниями рекомендаций и стандартов, устанавливающих соответствующие методы и предъявляющих требования к используемой измерительной аппаратуре.

Ответьте на вопросы

1. Измерение состава вещества применяется для .....
2. Перечислите виды газов
3. Укажите задачу теплотехнических измерений
4. Укажите методы определения состава вещества
5. От каких факторов зависит надежность и стабильность работы газоанализаторов?

### **Форма представления результата:**

1. Выполнить работу в письменном виде в тетради для практических работ.
2. Отчет о проделанной работе выполняется в соответствии с заданием.
3. Зачет выставляется после устного собеседования с преподавателем.



## Тема 2.3 Диагностические стенды

### Практическое занятие № 13 Диагностирование масляного насоса

#### Формируемые компетенции:

ПК 1.3. Организовывать и проводить испытания гидравлических и пневматических устройств и систем.

ПК 1.4. Организовывать и выполнять техническое диагностирование гидравлических и пневматических устройств и систем.  
пневматических устройств и систем.

#### Цель работы:

Изучение особенностей работы насоса на сеть, практическое ознакомление со способами регулирования насосом. Приобретение практических навыков определения рабочих параметров насосов на базе экспериментально снятых характеристик.

#### Материальное обеспечение:

1. Методические указания по выполнению практических занятий и лабораторных работ
2. Лабораторный стенд

#### Задание:

Произвести исследование рабочих характеристик центробежного насоса

#### Краткие теоретические сведения

Стенд обеспечивает имитацию системы водоснабжения, предназначен для выполнения лабораторных работ по определению характеристик центробежного насоса и сети. Экспериментально показывает преимущества частотного регулирования привода насосного агрегата над методом дросселирования.

#### 1. Описание установки

Внешний вид стенда показан на рисунке 1.



Рисунок 1 - Внешний вид стенда.

- 1- Центробежный насос; 2-Датчик давления; 3-Задвижка для регулирования дросселированием; 4-Монометр; 5-Монометр после задвижки; 6-Ротаметр; 7-Задвижки для имитации потребителя; 8- Шкаф с системой управления приводом насоса; 9-Сливная труба; 10-Ёмкость с водой.

На рисунке 2 показан внешний вид шкафа управления стендом.



Рисунок 2 – Внешний вид шкафа управления стандом:

1- Дисплей преобразователя частоты (контроллера FC 301 фирмы Danfos); 2- Индикатор «Сеть» - сигнализирует о наличии напряжения в шкафе управления; 3- Потенциометр «Задание» - задаёт давление которое будет поддерживать насос в автоматическом режиме; 4- Переключатель «Авт. Ручн.» - устанавливает режим регулирования подачи воды в трубопровод; 5- Кнопки «Пуск», «Стоп» - производят пуск и останов насоса; 6- Ручка рубильника «Сеть ~380В» - включает и отключает шкаф управления станда.

## 2. Теоретическая часть

Расходом (подачей)  $Q$  называется количество жидкости, протекающей через площадь сечения потока в единицу времени.

Расход измеряется:

в единицах объема м<sup>3</sup>/с – объемный расход;  
в весовых единицах кг/с – массовый расход;  
в весовых единицах кг м/с<sup>3</sup> – весовой расход.

Давление насоса  $P$  – это разность давлений на выходе из насоса  $P_n$  и входе  $P_v$  в насос, измеряется в Па или ата.

Мощность насоса  $N$  – мощность, потребляемая насосом, Вт.

КПД насоса  $\eta$  – отношение полезной мощности к мощности насоса. Где полезная мощность – мощность, сообщаемая насосом подаваемой жидкости.

Напор определяемая Зависимости между основными параметрами насоса для различных режимов работы принято представлять графически в виде характеристик.

Характеристиками центробежных насосов называют – графические зависимости параметров: напора  $H$ , мощности  $N$ , КПД  $\eta$  от подачи  $Q$  при постоянной частоте вращения ротора  $n$  и неизменных значениях плотности и вязкости жидкости:  $H(Q)$ ,  $N(Q)$ ,  $\eta(Q)$  рисунок 3.

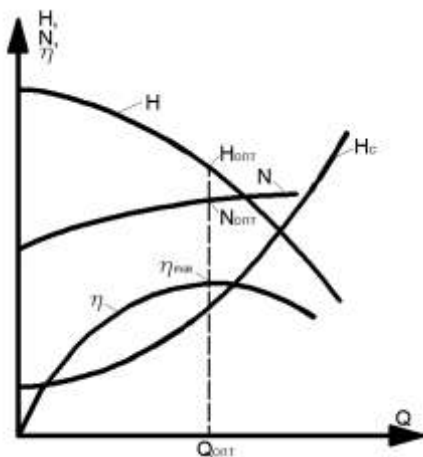


Рисунок 3 – Характеристики насоса и сети.

Рабочие органы насоса рассчитываются для определённого сочетания подачи  $Q$ , напора  $H$  и частоты вращения  $n$ , причём размера и формы проточной части выбирают таким образом, чтобы гидравлические потери при работе на этом режиме были минимальными. Такое сочетание подачи, напора и частоты вращения называют оптимальным режимом. Для правильной эксплуатации насоса необходимо знать, как изменяются

напор  $H$ , КПД, мощность  $N$  потребляема насосом, при изменении его подачи, т.е. знать рабочую часть характеристики насоса, при которой понимается зависимость напора  $H$ , мощности  $N$ , и КПД от подачи  $Q$  насоса при постоянной частоте вращения  $n$ .

Характеристики насоса получают обычно экспериментальным путём, производя измерения давления и расхода жидкости, а также мощности привода.

Характеристики насоса установленного в стенде приведены на рисунке 4.

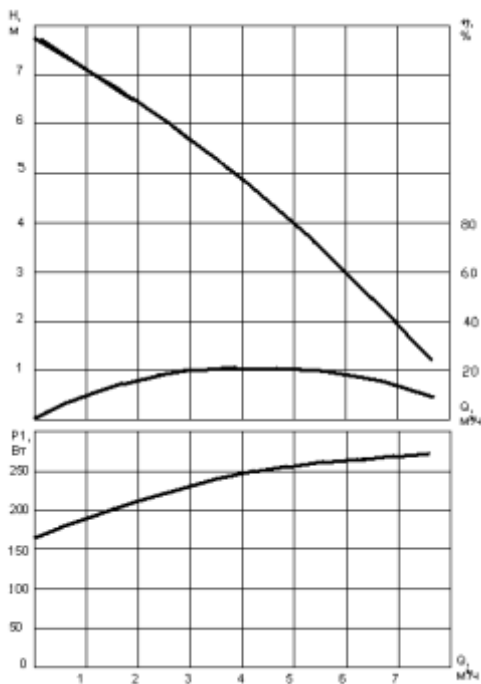


Рисунок 4 – Характеристики насоса.

Регулирование работы насоса выполняется с целью изменения его основных параметров: подачи  $Q$  и напора  $H$ . Одновременно меняются значения мощности  $N$  и коэффициент полезного действия (КПД)  $\eta$  насоса.

Регулирование достигается воздействием на сеть, либо на насос. Результатом этого воздействия является изменение характеристик сети и насоса.

В работе исследуются два вида регулирования:

дроссельное регулирование;

регулирование изменением частоты вращения насоса.

Дросселирование (рисунок 5) – наиболее простой и надежный способ регулирования насосов, осуществляемый запорным органом-дросселем (задвижкой, вентилем и др.), расположенным на напорной линии (задвижка 3, рисунок 1).

При закрытии дросселя происходит увеличение сопротивления сети ( $H_c$ ), в результате характеристика насосной установки пойдёт круче ( $H_{c1}$ ). При этом режиме напор насоса  $H_1$  складывается из напора  $H_2$ , расходуемого в установке при эксплуатации с полностью открытой задвижкой, и потери напора в задвижке  $H_{ДР}$ . Каждому положению дросселя отвечает своя характеристика сети.

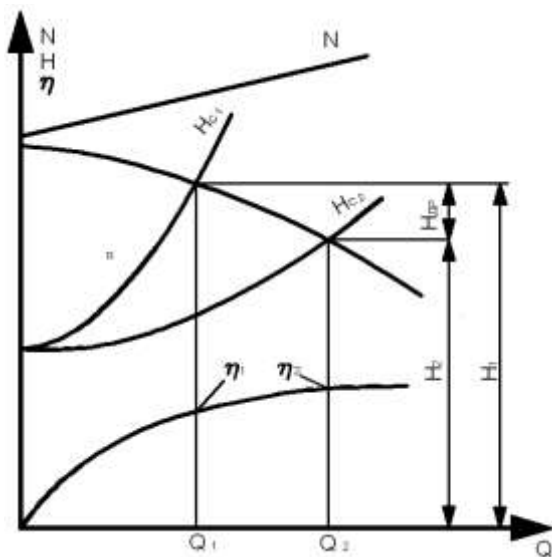


Рисунок 5 – Дроссельное регулирование.

Таким образом, регулирование работы насоса дросселированием вызывает дополнительные потери энергии, снижающие КПД установки. Поэтому этот способ регулирования не экономичен. Однако благодаря исключительной простоте регулирования дросселированием получило наибольшее распространение.

Регулирование изменением частоты вращения насоса осуществимо при наличии приводных двигателей с регулируемой частотой вращения.

При изменении частоты вращения рабочая точка ( $H=H_c$ ), перемещаясь по характеристике сети, дает различные подачи, отвечающие различным характеристикам насоса или  $n=\text{const}$  (рисунок 5). Данный метод не приводит к большим дополнительным гидравлическим потерям, особенно при крутой характеристике сети, поэтому КПД установки при различных частотах приблизительно равны. Мощность холостого хода в данном случае равна нулю.

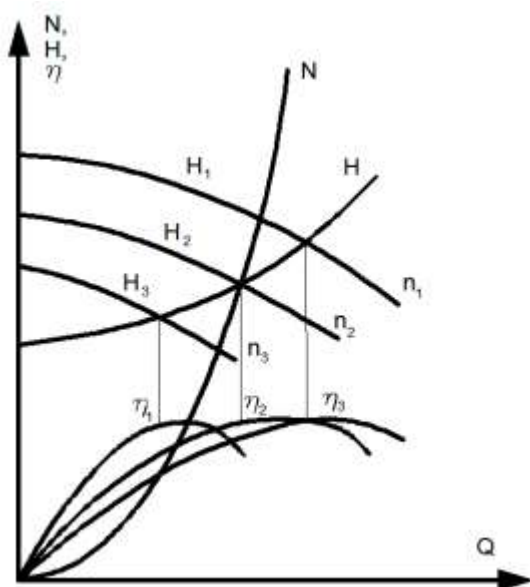


Рисунок 5 – Регулирование изменением числа оборотов насоса.

### 3. Порядок проведения испытаний

Стенд обеспечивает работу в двух режимах:  
ручном;  
автоматическом.

Работа стенда в ручном режиме.

В ручном режиме насос работает на номинальном напряжении двигателя насоса (400В) и номинальной частоте вращения двигателя насоса (1500 об/мин).

Работа стенда в автоматическом режиме

В автоматическом режиме насос поддерживает давление в трубопроводе, установленное с помощью ручки установки давления 2 (рисунок 2), не зависимо от расхода воды, методом автоматического изменения числа оборотов насоса.

В ручном режиме работы проводятся испытания: дроссельное регулирование, и снятие характеристик насоса, а в автоматическом режиме – регулирование изменением частоты вращения насоса.

Включение и отключение стенда осуществляется расположенной на лицевой панели шкафа управления стенда рукояткой 6 (рисунок 2).

#### **4. Порядок работы на стенде:**

Включить стенд рукояткой рубильника 6

Выбрать необходимый режим работы стенда (автоматический или ручной) ручкой выбора режима 4.

Выбрать ручной режим:

Включить стенд кнопкой 5. В этом режиме насос работает на номинальной частоте и номинальной мощности. При этом насос не реагирует на изменение значений задания давления (ручка 3), а регулирование давления в сети осуществляется задвижкой 2 (рисунок 1).

Для построения характеристик насоса  $H(Q)$ ,  $N(Q)$ ,  $\eta(Q)$  при постоянном числе оборотов  $n$  изменять давление в сети задвижкой 3 (рисунок 1). При этом записывать показания приборов для получения характеристик насоса после каждого изменения положения задвижки 2. Число измерений должно быть не менее 10. Значения записывать в таблицу 1. Записывать следующие параметры:

давление до задвижки по манометру 4;

значение расхода по ротаметру 6;

обороты двигателя на дисплее 1 преобразователя частоты (рисунок 2);

значение электрической мощности на дисплее 1 преобразователя частоты;

значение напряжения двигателя на дисплее 1 преобразователя частоты.

Выбрать автоматический режим работы:

Ручку установки давления 2 повернуть в среднее положение;

Включить стенд кнопкой 5;



В автоматическом режиме насос поддерживает давление в трубопроводе не зависимо от расхода воды, методом автоматического изменения числа оборотов насоса.

Есть одно условие поддержания давления. Так как используемый в составе стенда насос маломощный, то он не может развить максимальное давление (10 атм.) при максимальном расходе (все задвижки 7 и 3 открыты). Поэтому необходимо выбрать (либо он будет задан преподавателем) максимальный расход, путём закрытия части задвижек 7 (можно открыть все задвижки, но тогда давление в сети будет низкое и проводить исследование будет сложно).

Ручкой задания 2 медленно изменять давление в сети от нуля, при этом фиксируя изменение давления по манометру 4 (рисунок 1). Как только давление прекратит изменяться это и будет максимальное давление в сети для выбранного расхода.

Для построения характеристик сети  $H(Q)$  изменять подачу насоса (давления в сети) изменением значения давления ручкой 2 (рисунок 2). При этом контролировать:

давление (P) по манометру 4;

значение расхода (Q) по ротаметру 6;

обороты двигателя (n) на дисплее 1 преобразователя частоты (рисунок 2);

значение электрической мощности (N) на дисплее 1 преобразователя частоты;

значение напряжения двигателя (U) на дисплее 1 преобразователя частоты.

Показания приборов при снятии характеристики сети записывать после каждого изменения положения ручки 2. Для получения надёжных форм характеристики число измерений должно быть не менее 10. Значения записывать в таблицу 2.

После проведения не менее 10 измерений выключить насос кнопкой 5.

Проверка системы автоматического поддержания давления

Проделать пункты 4.1 – 4.4;

Установить необходимое давление в сети (не больше максимального для данного расхода) ручкой задания давления 2;

Изменяя расход, закрытием задвижек 7, убедится, что давление в сети поддерживается на заданном значении (контроль вести по манометру 4).

При этом можно видеть, как уменьшается потребляемая мощность насосом (контроль вести на дисплее 1 преобразователя частоты) при уменьшении расхода, за счёт уменьшения числа оборотов;

Нельзя открывать задвижки 7, увеличивая расход, потому что в пункте 5.1 было определено максимальное давление для выбранного положения задвижек 7 и при их открытии мощности насоса не хватит, чтобы поддерживать заданное давление;

После проведения эксперимента выключить насос кнопкой 5.

Таблица 1 – Показания приборов при снятии характеристики насоса.

Номер опыта	Давление кгс/см <sup>2</sup>	Расход м <sup>3</sup> /ч	Число оборотов об/мин	Эл. мощность кВт	Напряжение В
1					
...					
10					

Таблица 2 – Показания приборов при снятии характеристики сети.

Номер опыта	Давление кгс/см <sup>2</sup>	Расход м <sup>3</sup> /ч	Число оборотов об/мин	Эл. мощность кВт	Напряжение В
1					
...					
10					

## 5. Обработка результатов

Обработка результатов снятия характеристик насоса ведётся по следующим формулам.

Напор Н, м

$$H = (P - P_{\text{вх}}) \cdot 10$$

Полезная мощность насоса N<sub>п</sub>, Вт

$$N_{\text{п}} = (P / 3600) \cdot Q \cdot 10^3$$

КПД насоса, η

$$\eta = \frac{N_{II}}{N_{IP}} \cdot 100$$

Результаты расчётов заносятся в таблицу 3, а характеристик сети в таблице 4.

По данным таблиц построить в масштабе графики зависимостей  $N(Q)$ ,  $NP(Q)$ ,  $\eta(Q)$ ,  $HC(Q)$ .

## 6. Техника безопасности

При проведении лабораторной работы следует помнить, что установка находится под напряжением 380 В. В связи с этим запрещается включать установку без предварительного ознакомления с настоящим руководством в отсутствие преподавателя или лаборанта, а также касаться токоведущих элементов внутри шкафа управления.

К выполнению лабораторной работы допускаются лица, прошедшие инструктаж по технике безопасности с обязательной отметкой в регистрационном журнале.

### Порядок выполнения работы:

1. Изучить методические указания по выполнению работы.
2. Вычертить схему стенда
3. Включить лабораторный стенд и убедиться в его работоспособности. Произвести начальную установку переключателей и кнопок на передней панели прибора.
4. Произвести испытание центробежного насоса
5. Выполнить анализ работы системы
6. Сделать вывод

### Форма предоставления результата

Выполнить работу в письменном виде в тетради для практических работ.

Отчет о проделанной работе выполняется в соответствии с заданием.

Ответы на контрольные вопросы необходимо дать письменно.

Зачет выставляется после устного собеседования с преподавателем по контрольным вопросам.

## **Практическое занятие № 14**

### **Диагностирование гидронасоса по температуре**

#### **Формируемые компетенции:**

- ПК 4.1. Участвовать в планировании деятельности первичного структурного подразделения
- ПК 4.2. Участвовать в разработке и внедрении технологических процессов
- ПК 4.3. Разрабатывать и оформлять техническую и технологическую документацию
- ПК 4.4. Обеспечивать соблюдение технологической и производственной дисциплины
- ПК 4.5. Обеспечивать соблюдение техники безопасности

**Цель работы:** формирование умений снятия характеристик гидронасоса по температуре и обработки результатов.

#### **Материальное обеспечение:**

- 1. Методические указания по выполнению практических занятий и лабораторных работ
- 2. Лабораторный стенд

#### **Задание:**

- произвести диагностирование гидронасоса по температуре

#### **Порядок выполнения работы:**

- 1. Изучить методические указания по выполнению работы.
- 2. Вычертить гидросхему
- 3. Включить лабораторный стенд и убедиться в его работоспособности. Произвести начальную установку переключателей и кнопок на передней панели прибора.
- 4. Измерить температуру при различных (не менее трех) положениях
- 5. Выполнить анализ работы системы.
- 6. Сделать вывод

Вопросы для самоконтроля знаний

- 1 К чему приводит износ корпуса насоса «НШ» в зоне расположения шестерен?
- 2 По каким эксплуатационным признакам выбраковываются насосы гидросистемы?
- 3 Характерное место износа деталей шестеренного насоса.

- 4 Какие способы ремонта корпуса насоса вам известны, их преимущества и недостатки?
- 5 Возможные способы восстановления втулок насоса.
- 6 Возможные способы восстановления золотников распределителя?

### **Форма предоставления результата**

Выполнить работу в письменном виде в тетради для практических работ.  
Отчет о проделанной работе выполняется в соответствии с заданием.  
Ответы на контрольные вопросы необходимо дать письменно.  
Зачет выставляется после устного собеседования с преподавателем

## **Практическое занятие № 15** **Диагностирование гидроцилиндров**

### **Формируемые компетенции:**

ПК 1.3. Организовывать и проводить испытания гидравлических и пневматических устройств и систем.

ПК 1.4. Организовывать и выполнять техническое диагностирование гидравлических и пневматических устройств и систем.

ПК 1.5. Организовывать и выполнять техническое обслуживание гидравлических и пневматических устройств и систем.

ПК 1.6. Организовывать и выполнять ремонт гидравлических и пневматических систем.

**Цель работы:** формирование умений выполнять диагностирование гидроцилиндров

### **Материальное обеспечение:**

1. Методические указания по выполнению практических занятий и лабораторных работ
2. Лабораторный стенд

**Задание:** произвести диагностирование гидроцилиндров

### **Краткие теоретические сведения.**

#### **Испытание гидравлического цилиндра Ц-90**

- 1) Установить гидроцилиндр Ц-90 на специальном кронштейне и присоединить его шлангами высокого давления к распределителю Р-75, установленному на стенде КИ-4200.

2) Проверить давление свободною перемещения поршня в цилиндре. Для этого установить рукоятку распределителя попеременно в положения «подъем» и «опускание» и проверить по манометру стенда давление свободного перемещения поршня в цилиндре. Максимальное давление масла, необходимое для перемещения поршня без нагружения цилиндра, не должно превышать 0,5... 1,0 МПа. Продолжительность испытания - не менее пяти двойных ходов. Время выдвигания и (или) втягивания штока гидроцилиндра не должно превышать 2,5 с. При этом утечка масла через уплотнения цилиндра не допускается.

3) Проверить герметичность наружных уплотнений цилиндра при давлении 12,5 МПа в течение не менее 30 с при выдвинутом и втянутом (крайних) положениях его штока. Просачивание масла в местах соединений и уплотнений не допускается.

4) Проверить герметичность уплотнения поршня. Перед началом проверки надо выдвинуть шток гидроцилиндра в крайнюю позицию до упора. Установить рукоятку распределителя в нейтральное положение. Отсоединить шланг передней (штоковой) полости цилиндра от штуцера распределителя и опустить его свободный конец в мерную мензурку, а штуцер распределителя следует заглушить пробкой - заглушкой. Установить рукоятку распределителя в положение «подъем», включить привод стенда, дросселем создать по манометру давление 10 МПа, и замерить утечку масла из штоковой полости в течение 3 минут.

Величина утечки масла, накопленного в мензурке в течение 3 минут не должна превышать 0,5 см<sup>3</sup>.

По результатам испытаний гидроцилиндра заполните таблицу 3, сделайте соответствующие выводы и напишите заключение о его техническом состоянии и пригодности для эксплуатации, а также способах восстановления герметичности поршня.

### Порядок выполнения работы:

1. Изучить методические указания по выполнению работы.
2. Вычертить гидросхему стенда
3. Ознакомиться с оснащением рабочего места.
4. Изучить устройство стенда КИ-4200
5. Произвести испытание и регулировку распределителя.
6. Произвести испытание гидроцилиндра, результаты занести в таблицу «Результаты испытания гидроцилиндра»

Наименование показателей	Давление масла в магистрали, МПа	Величина показателей по ТУ при испытании
Время хода поршня,		

сек		
Герметичность наружных уплотнений цилиндра, см <sup>3</sup>		
Герметичность уплотнения поршня, см <sup>3</sup>		

7. Оформить отчет по результатам испытания и регулировок агрегатов гидросистемы.

8. Ответить на вопросы:

1. По какому показателю определяется герметичность золотниковой пары?
2. Как производится проверка давления срабатывания предохранительного клапана?
3. Причины возникновения трещин в нижней крышке распределителя. Способы ремонта крышек.
4. По каким причинам золотник может не фиксироваться в различных положениях? Как установить эту неисправность

### Практическое занятие № 16

#### Диагностирование гидравлических приводов по состоянию рабочей жидкости

##### Формируемые компетенции:

- ПК 4.1. Участвовать в планировании деятельности первичного структурного подразделения
- ПК 4.2. Участвовать в разработке и внедрении технологических процессов
- ПК.4.3. Разрабатывать и оформлять техническую и технологическую документацию
- ПК.4.4. Обеспечивать соблюдение технологической и производственной дисциплины
- ПК.4.5. Обеспечивать соблюдение техники безопасности

**Цель работы:** формирование умений снятия характеристик приводов по состоянию рабочей жидкости и обработки результатов.

##### Материальное обеспечение:

1. Методические указания по выполнению практических занятий и лабораторных работ
2. Лабораторный стенд

### **Задание:**

- произвести диагностирование приводов по состоянию рабочей жидкости

### **Краткие теоретические сведения**

1. Испытания должны проводиться на рабочей жидкости вязкостью 30-35 мм/с (сСт).

Если испытания аппарата проводят на рабочей жидкости, вязкость которой обеспечить в указанном интервале невозможно (вода, эмульсия), параметры проверяют при температуре этой жидкости 20-50 °С.

Если в стандартах или технических условиях параметры указаны при вязкости рабочей жидкости, отличной от установленной выше, допускается проводить испытания на рабочей жидкости с вязкостью, оговоренной в стандартах или технических условиях.

2. Комбинированные аппараты, состоящие из двух или нескольких аппаратов, выполняющих самостоятельные функции (например, регулятор расхода с предохранительным клапаном), следует испытывать по методике, установленной для каждого аппарата.

3. Испытания аппаратов должны проводиться на стендах, оборудованных кондиционерами рабочей жидкости. Класс чистоты рабочей жидкости по [ГОСТ 17216-71](#)\* при испытании должен быть указан в стандартах или технических условиях на аппарат. Вязкость и класс чистоты рабочей жидкости должны проверяться не реже чем через 750 ч работы стенда (но не реже одного раза в три месяца). Стенды должны иметь формуляр и техническое описание по ГОСТ 2.601-68.

Требования к средствам измерений - по [ГОСТ 17108-86](#).

1. Перед проведением типовых испытаний должно быть проверено соответствие деталей и сборочных единиц гидроаппаратов рабочим чертежам, а также проведен микрометрический обмер основных деталей.

2. Перед проведением испытаний должны быть определены перепады давлений на участках гидролиний гидросистемы стенда, которые должны учитываться при измерении параметров испытываемого аппарата.

3. Испытательные стенды и условия проведения испытаний должны удовлетворять требованиям безопасности по [ГОСТ 12.2.086-83](#)\*.

#### **1. Проверка функционирования**

1. В зависимости от типа гидроаппарата проверяют: проход рабочей жидкости в линиях, предусмотренных схемой гидроаппарата; характер и величину перемещения рабочих элементов гидроаппа-



рата;

регулирование расхода, давления, времени и т.д.

2. Проверка функционирования должна проводиться в два этапа:

1 - в начале испытаний при минимальном давлении;

2 - после проверки наружной герметичности и прочности при минимальном и максимальном давлениях управления и номинальном давлении в основных гидрелиниях.

3. При типовых и периодических испытаниях функционирование необходимо проверять при максимальной температуре рабочей жидкости, а также при других температурах, указанных в стандартах или технических условиях на конкретные аппараты.

2. Проверка прочности

1. Проверке должны подвергаться все полости, в которых во время функционирования гидроаппарата возможно создание избыточно-го давления. Схема стенда для проверки прочности см. рис.1.

2. Прочность проверяют одновременным подводом рабочей жидкости к различным линиям гидроаппарата при давлении не менее 1,5 для каждой из этих линий с выдержкой не менее 3 мин. При этом потение наружных поверхностей, течь по резьбам и стыкам не допускаются.

3. Проверка наружной герметичности

1. Проверке должны подвергаться все полости, в которых во время функционирования гидроаппарата возможно создание избыточно-го давления.

2. Наружную герметичность проверяют давлением не менее, а также при других давлениях, указанных в технической документации, утвержденной в установленном порядке. Продолжительность проверки при предварительных, приемочных, типовых и периодических испытаниях - не менее 3 мин, при приемосдаточных - не менее 30 с.

Для гидроаппаратов, в которых имеются подвижные выходящие наружу элементы, испытания должны проводиться после выполнения не менее пяти полных циклов. При этом потение наружных поверхностей, течь по резьбам и стыкам не допускаются. Схема стенда для проверки прочности см. рис.1.

4. Проверка внутренней герметичности

1. Проверку проводят при номинальном давлении, а также при других давлениях, указанных в стандартах или технических условиях на конкретные аппараты в каждом из положений рабочего элемента гидроаппарата. Внутреннюю герметичность напорных гидроклапанов проверяют при давлении настройки, равном номинальному, при номинальном расходе и давлении на входе, указанном в стандартах или технических условиях на конкретные аппараты. Если давление на входе не указано

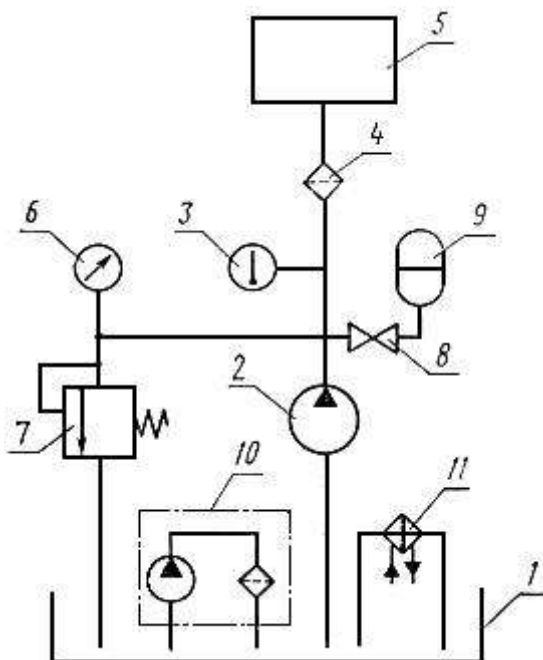
проверку следует проводить при давлении, равном не менее 0,8.

2. Утечки, за исключением случаев, предусмотренных в стандартах или технических условиях, измеряют: - для распределителей, обратных клапанов и гидрозамков - после пяти циклов переключения не менее чем через 60 с после окончания последнего цикла и установления заданного значения давления;

- для клапанов давления и гидроаппаратов управления расходом - не менее чем через 30 с после установления заданного значения давления.

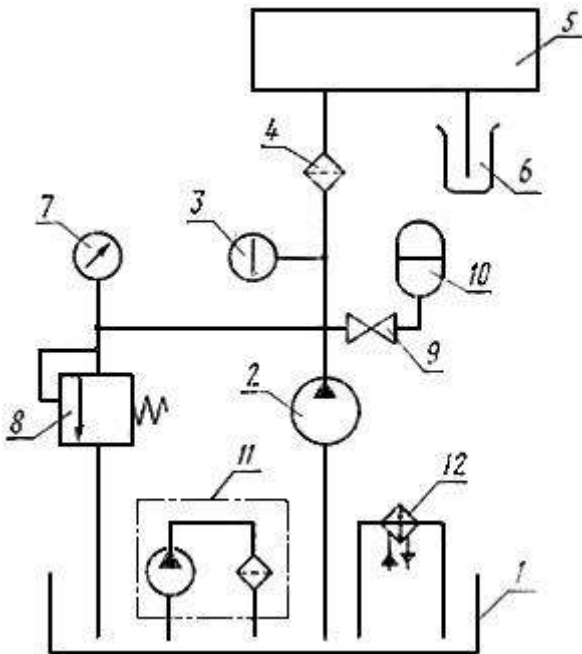
Измерения проводят в течение не менее 60 с.

Схема стенда для проверки внутренней герметичности приведена см. рис.2.



1 - гидробак; 2 - насос; 3 - термометр; 4 - фильтр; 5 - испытываемый гидроаппарат; 6 - манометр; 7 - переливной гидроклапан; 8 - вентиль; 9 - гидроаккумулятор; 10 - фильтрующая установка; 12 - теплообменный аппарат.

Рисунок 1 - Схема стенда для проверки прочности и наружной герметичности



1 - гидробак; 2 - насос; 3 - термометр; 4 - фильтр; 5 - испытываемый гидроаппарат; 6 - мензурка; 7 - манометр; 8 - переливной гидроклапан; 9 - вентиль; 10 - гидроаккумулятор; 11 - фильтрующая установка; 12 - теплообменный аппарат.

Рисунок 2 - Схема стенда для проверки внутренней герметичности

### Порядок выполнения работы:

1. Изучить методические указания по выполнению работы.
2. Вычертить гидросхему
3. Включить лабораторный стенд и убедиться в его работоспособности. Произвести начальную установку переключателей и кнопок на передней панели прибора.
4. Выполнить диагностирование приводов по состоянию рабочей жидкости
5. Выполнить анализ работы системы.

## 6. Сделать вывод

### **Форма предоставления результата**

Выполнить работу в письменном виде в тетради для практических работ.

Отчет о проделанной работе выполняется в соответствии с заданием.

Ответы на контрольные вопросы необходимо дать письменно.

Зачет выставляется после устного собеседования с преподавателем по контрольным вопросам.

## **Практическое занятие № 17** **Диагностирование давления открывания**

### **Формируемые компетенции:**

ПК 1.3. Организовывать и проводить испытания гидравлических и пневматических устройств и систем.

ПК 1.4. Организовывать и выполнять техническое диагностирование гидравлических и пневматических устройств и систем.

ПК 1.5. Организовывать и выполнять техническое обслуживание гидравлических и пневматических устройств и систем.

ПК 1.6. Организовывать и выполнять ремонт гидравлических и пневматических систем.

**Цель работы:** формирование умений снятия характеристик с универсального диагностического стенда

### **Материальное обеспечение:**

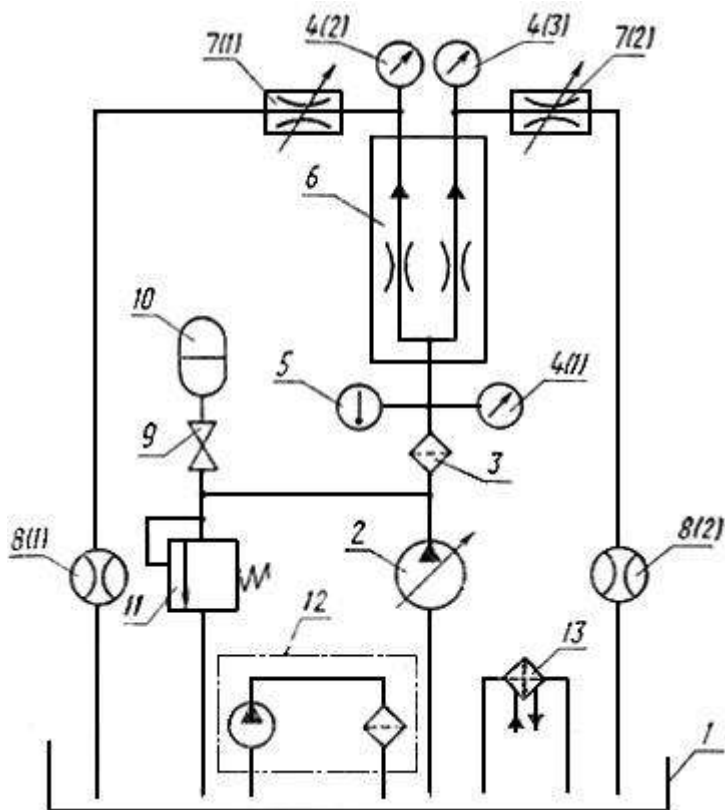
1. Методические указания по выполнению практических занятий и лабораторных работ
2. Лабораторный стенд

### **Задание:**

1. Изучить стенд для проверки погрешности деления расхода в делителях потока
2. Произвести исследование зависимости расхода от разности давлений на входе и выходе при различных значениях расхода

### **Краткие теоретические сведения**

1. Схема стенда



1 - гидробак; 2 - насос; 3 - фильтр; 4 - манометр; 5 - термометр;  
 6 - испытываемый гидроаппарат; 7 - гидродроссель; 8 - расходомер;  
 9 - вентиль; 10 - гидроаккумулятор; 11 - предохранительный гидроклапан;  
 12 - фильтрующая установка; 13 - теплообменный аппарат.  
 Рисунок 1 - Схема стенда для проверки погрешности деления расхода в делителях потока

## 2. Проверка погрешности деления расхода в делителях потока

1. Погрешность деления расхода определяют как относительную погрешность деления при минимальном и максимальном значениях расхода.
2. Испытания необходимо проводить при наибольшей разности давлений в отводах. Максимальное давление рабочей жидкости устанавливается в

каждом из отводов поочередно. Схема стенда для проверки относительной погрешности деления расхода в делителях потока см. рисунок 1.  
 3. График зависимости расхода от разности давлений на входе и выходе при различных значениях расхода см. рисунок 2.

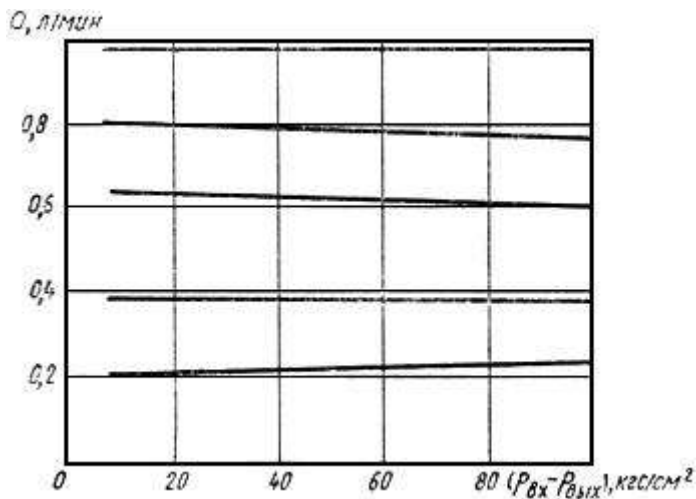


Рисунок 2

**Порядок выполнения работы:**

1. Изучить методические указания по выполнению работы.
2. Изучить устройство стенда
3. Вычертить гидросхему стенда с расшифровкой всех элементов.
4. Выполнить анализ работ системы
5. Произвести испытание и регулировку дросселей.
6. Результаты занести в таблицу «Результаты испытани»

Рабочая жидкость	_____	ГОСТ	_____
Температура рабочей жидкости	_____	°C	
Вязкость рабочей жидкости	_____	мм /с (сСт)	

7. Вычертить график зависимости расхода от разности давлений

### **Форма предоставления результата**

Выполнить работу в письменном виде в тетради для практических работ.

Отчет о проделанной работе выполняется в соответствии с заданием.

Ответы на контрольные вопросы необходимо дать письменно.

Зачет выставляется после устного собеседования с преподавателем по контрольным вопросам.

### **Практическое занятие № 18**

#### **Изучение стенда для измерения звуковой мощности источника шума**

##### **Формируемые компетенции:**

ПК 1.3. Организовывать и проводить испытания гидравлических и пневматических устройств и систем.

ПК 1.4. Организовывать и выполнять техническое диагностирование гидравлических и пневматических устройств и систем.

ПК 1.5. Организовывать и выполнять техническое обслуживание гидравлических и пневматических устройств и систем.

ПК 1.6. Организовывать и выполнять ремонт гидравлических и пневматических систем.

**Цель работы:** Изучить аппаратуру для измерения уровня шума, провести измерение фонового уровня шума в помещении, провести измерения уровня шума при включенном электромеханическом или электронном устройствах, определить его звуковую мощность, рассчитать уровень шума в расчетной точке.

##### **Материальное обеспечение:**

1. Методические указания по выполнению практических занятий и лабораторных работ
2. Лабораторный стенд

##### **Задание:**

- Изучить принципы нормирования уровня шума в производственном помещении;
- Измерить шумовые характеристики помещения учебной лаборатории и сравнить их с требованиями санитарных норм;

- Измерить дополнительные шумы вносимые электромеханическим или электронным устройством и определить шумовую характеристику этого устройства;
- Рассчитать дополнительные шумы, вносимые в рабочую точку источниками дополнительных шумов.

### **Краткие теоретические сведения**

#### *Характеристика шума и методика акустического расчета*

Шумом называют всякий нежелательный (мешающий) для человека звук.

Защита человека от шума является одной из актуальных проблем по ослаблению действия вредного фактора на его здоровье. Шум действует на центральную нервную систему, оказывая неблагоприятное влияние на организм человека. Центральная нервная система является информационной системой организма и требует для своего функционирования достаточно много энергии.

Если поток информации стационарен, то происходит привыкание (аккомодация) к стационарным условиям и затраты на поддержание функционирования центральной нервной системы резко снижаются. Шум не является стационарным процессом, он контрастирует с полезным звуковым информационным полем и потому происходит дополнительная перегрузка деятельности центральной нервной системы. Лишние траты энергии организма на реакцию организма на шум приводят к утомляемости, результатом чего становится увеличение числа ошибок в работе, возникновению травм, прогрессирующая потеря слуха при длительных шумовых воздействиях.

С позиций физики шум (звук) - это акустические продольные волны в диапазоне слышимых частот 20Гц ...20кГц, характеризующиеся перепадом давления  $\Delta p$  относительно атмосферного  $p_{атм} = 101$  кПа.

*Звуковое давление*  $\Delta p$  (Па) – разность между мгновенным значением полного давления в воздухе и средним статическим давлением, которое наблюдается в среде при отсутствии звукового поля (атмосферным - в обычных условиях). В фазе сжатия звуковое давление положительно, а в фазе разряжения – отрицательно. Измерительный датчик звукового давления в шумомере – микрофон.

При распространении звуковой волны происходит перенос энергии. Поток звуковой энергии  $E$  (Дж) в единицу времени  $t$  (с), отнесенный к поверхности  $S$  ( $m^2$ ), нормальной к направлению распространения волны, называется *интенсивностью звука*  $I$  ( $Вт/m^2$ ). Для звуковой волны, распространяющейся в виде плоского фронта, имеем следующие соотношения:



$$I = E/tS = \Delta p^2 / \rho c, \quad (1)$$

где  $\rho$  - плотность среды,  $кг/м^3$ .  
 $c$  - скорость звука в среде,  $м/с$ .

Для воздуха при температуре  $20^\circ C$ :  $\rho = 1,20 кг/м^3$ ,  $c = 344 м/с$ ;

$\rho c$  - удельное сопротивление среды, для воздуха при нормальных атмосферных условиях  $\rho c = 410 Па \cdot с / м$ .

С физиологической стороны шум (звук) представляет собой ощущение продольных деформаций упругой среды (сжатия и разряжения среды) в виде звуковых образов. Зависимость звукового ощущения  $\Lambda$  от интенсивности звука  $I$  сформулирована Фехнером:

$$\Lambda = C \lg (I/I_0),$$

здесь  $I_0$  - порог слышимости, определяемый минимальным значением интенсивности звука, при которой она ощущается звуком,  $C$  - некоторая постоянная.

Источник шума характеризуется мощностью  $W$  ( $Bm$ ), т.е. количеством звуковой энергии, излучаемой источником шума в окружающее пространство за единицу времени ( $Дж/с$ ). Звуковая мощность источника шума  $W$  ( $Bm$ ) связана с интенсивностью шума  $I$  ( $Bm/м^2$ ) следующим соотношением:

$$W = \int I(S)dS$$

где  $S$  - поверхность, через которую проходит поток звуковой энергии.

Если источник шума принять за точечный, что допустимо при расстояниях  $R$  от источника много больших геометрических размеров самого источника, то при его расположении на полу (т.е. при излучении в полусферу) звуковая мощность равна:

$$W = I_{cp} S = I_{cp} 2\pi R^2, \quad (2)$$

где  $I_{cp}$  - интенсивность звука, усредненная по измерениям звукового давления по нескольким точкам на измерительной поверхности  $S$  в виде полусферы радиусом  $R$ .

Как физиологическое явление звук ощущается органами слуха в диапазоне частот  $20 Гц \dots 20 кГц$ . Вне этих пределов находятся неслышимые человеком инфра - и ультразвуки.

При нормировании шума используют октавные полосы частот. Полоса частот, в которой верхняя граничная частота  $f_{верх}$  в два раза больше нижней  $f_{нижн}$ , называется *октавной*. *Среднегеометрическая частота*  $f_{cp}$  октавной полосы выражается соотношением  $f_{cp} = \sqrt{f_{нижн} f_{верх}}$ . Изме-

рения, акустические расчеты, нормирование производятся в полосах со среднегеометрическими частотами 31, 63, 125, 250, 500, 1000, 2000, 4000, 8000 Гц.

Степень восприятия зависит от амплитуды звукового колебания. Так на частоте 1000 Гц ощущение звука начинается с перепадов давления с амплитудой  $\Delta p_0 = 2 \cdot 10^{-5}$  Па. Величину  $\Delta p_0$  называют порогом слышимости. Тогда интенсивность звука (1), соответствующая порогу слышимости, равна  $I_0 = 10^{-12}$  Вт/м<sup>2</sup>.

Для объективной оценки характеристики шума были введены логарифмические величины :*уровень интенсивности*  $L_I$ , *уровень звукового давления*  $L_p$ , что соответствует закону Фехнера,

$$L_I = 10 \cdot \lg(I_{cp}/I_0), \quad I_0 = 10^{-12} \text{ Вт/м}^2 \quad (3a)$$

$$L_p = 10 \cdot \lg(\Delta p/\Delta p_0)^2, \quad \Delta p_0 = 2 \cdot 10^{-5} \text{ Па} \quad (3b)$$

Для характеристики звуковой мощности источника шума используется уровень мощности шума  $L_W$

$$L_W = 10 \cdot \lg(W/W_0), \quad W_0 = 10^{-12} \text{ Вт} \quad (3c)$$

При нормальных атмосферных условиях  $L_I = L_p = L$ . Поэтому для краткости используют термин *уровень шума*  $L$ , опуская индексы  $I$ ,  $p$ . Уровень шума характеризует степень ощущения или степень информационного воздействия энергии шума на человека.

Приборы, измеряющие уровень шума, основаны на измерении звукового давления  $\Delta p$  в определенной точке. Чувствительным элементом, реагирующим на изменение давления  $\Delta p$ , является микрофон. Измеряемое звуковое давление зависит от мощности источника шума и от расстояния от этого источника.

Уровень мощности шума источника  $L_W$  характеризует мощностные шумовые свойства источника и является величиной, независимой от расстояния, так как  $W$  и  $W_0$  постоянные величины.

Характеристиками источника шума, которые указываются в технической документации на изделие, являются:



Рис.1

шума  $L_{cp}$  на поверхности  $S$ , в качестве которой обычно применяют площадь полусферы радиусом  $R$  (рис.1)

$$L_W = L_{cp} + 10 \cdot \lg(S/S_0) = L_{cp} + 10 \cdot \lg(2\pi R^2), \quad (4)$$

где  $L_{cp}$  - средний уровень измеренного звукового давления по ряду точек на измерительной поверхности  $S$  ( $m^2$ ),  $S_0 = 1m^2$ .

При проектировании и эксплуатации промышленных помещений рассчитывают ожидаемые уровни шума  $L_p$ , которые будут на рабочих местах (в расчетных точках) с тем, чтобы сравнить их с нормами допустимого уровня шума и в случае необходимости принять меры к тому, чтобы этот шум не превышал допустимого. Акустический расчет проводится в каждой из восьми октавных полос с точностью до десятых долей децибел. Результат округляется до целого числа.

Для помещений с источником шума расчет включает:

- а) выявление  $n$ -ого количества источников шума и значений  $L_{Wi}$  их шумовой мощности в октавных полосах частот;
- б) выбор расчетных точек и определение расстояний  $r_i$  от  $i$ -того источника шума до расчетной точки (рабочего места);
- в) вычисление или определение по справочным данным постоянной  $B$  анализируемого помещения для каждой октавной полосы.
- г) расчет уровня шума  $L_p$  в расчетной точке.

Звуковые волны от источника шума в помещениях многократно отражаются от стен, потолка и различных предметов. Отражения обычно увеличивают шум по сравнению с шумом того же источника на открытом воздухе. Интенсивность шума  $I$  в расчетной точке помещения складывается из интенсивности прямой звуковой волны от источника  $I_{пр}$  и интенсивности отраженного звука  $I_{отр}$ :

$$I = I_{пр} + I_{отр} = \frac{W}{2\pi \cdot r^2} + \frac{4W}{B},$$

1. Уровни мощности шума  $L_W$  в октавных полосах частот.
2. Характеристики направленности излучения источника шума.

В основе расчетной формулы для определения  $L_W$  лежит выражение (2) Для точечного источника шума значение  $L_W$  определяют по результатам нескольких измерений уровня

где  $B$  - постоянная помещения (см. Прилож. 2).

Для помещения, в котором установлено несколько источников ( $n$ ) шума с одинаковой звуковой мощностью  $W$ , интенсивность в расчетной точке равна:

$$I = \sum_{i=1}^n \frac{W}{2\pi \cdot r_i^2} + \frac{4nW}{B} = W \left( \sum_{i=1}^n \frac{1}{2\pi \cdot r_i^2} + \frac{4n}{B} \right) \quad (5)$$

где  $r_i$  - расстояние от акустического центра  $i$ -того источника шума до расчетной точки. Акустический центр источника шума определяется координатами проекции геометрического центра источника на горизонтальную плоскость.

Значение уровня шума  $L$  в расчетной точке получим, разделив выражение (5) на  $I_0 = W_0 S_0$  ( $S_0 = 1 \text{ м}^2$ ) и логарифмируя:

$$L = 10 \cdot \lg \frac{I}{I_0} = L_W + 10 \cdot \lg \left( \sum_{i=1}^n \frac{S_0}{2\pi \cdot r_i^2} + \frac{4nS_0}{B} \right), \quad (6)$$

При наличии акустических волн от  $n$  некоррелированных источников шума, которые создают в расчетной точке среднеквадратическое давление  $\Delta p$  равное сумме парциальных давлений  $\Delta p_i$  ( $i = 1, 2, \dots, n$ )

$$\Delta p^2 = \sum_{i=1}^n \Delta p_i^2$$

Уровень звукового давления для нескольких источников равен:

$$L_p = 10 \lg (\Delta p / \Delta p_0)^2 = 10 \lg \left( \sum_{i=1}^n \frac{\Delta p_i^2}{\Delta p_0^2} \right) = 10 \lg \left( \sum_{i=1}^n 10^{0,1 L_{pi}} \right)$$

где  $L_{pi}$  уровень звукового давления от  $i$ -того источника в расчетной точке.

**Пример:** Рассчитать уровень шума  $L_p$  в расчетной точке, который создается шумовым фоном  $L_\phi = 50$  дБ и шумом от источника  $L = 57,2$  дБ.

$$L_p = 10 \lg (10^{0,1 L_\phi} + 10^{0,1 L}) = 10 \lg (10^{0,1 \cdot 50} + 10^{0,1 \cdot 57,2}) = 58 \text{ дБ}. \quad (7)$$

*Указания по технике безопасности*

1. Не включать стенд без проверки преподавателем.
2. При обнаружении неисправности в работе источника шума или шумомера прекратить работу и сообщить об этом преподавателю.

### Описание лабораторной установки и приборов

На лабораторном стенде установлен источник шума (электродвигатель, принтер, электровентилятор или другой тип источника). На расстоянии 1,1 м от источника шума находится микрофон, укрепленный на металлической штанге. Вращением штанги изменяют положение микрофона по одной из траекторий сферы вокруг источника шума.

Измеритель уровня шума ИШВ-1 в лабораторной работе предназначен для измерения действующих значений уровня звукового давления в октавных полосах частот. Инструкция для работы с шумомером находится при стенде.

### Порядок выполнения работы:

1. Изучить методические указания по выполнению работы.
2. Ознакомиться с инструкцией по использованию шумомера.

Включить шумомер и убедиться в его работоспособности. Произвести начальную установку переключателей и кнопок на передней панели прибора:

✓ Для сглаживания шумовых всплесков в лаборатории, рекомендуется установить переключатель **Род работы** в положение **S**.

✓ Переключатель **ФЛТ, Hz** установить в положении **ОКТ**.

✓ Все кнопки в нижнем ряду должны быть отжаты.

✓ При нажатой кнопке выбора частотного диапазона включаются фильтры среднегеометрических частот в «Гц», при отжатой кнопке – в кГц.

3. Измерить уровень шума (шумовой фон)  $L_{\phi}$  в октавных полосах частот при отключенном источнике шума в лабораторной работе. Пользуясь инструкцией по использованию шумомера произвести измерение уровня шумового фона  $L_{\phi}$  для октавных полос при вертикальном положении штанги с микрофоном. Результаты занести в табл. 1.

4. Включить источник шума и измерить уровни шума  $L_{pj}$  ( $j = 1, 2, \dots$ ) при различных (не менее трех) положениях микрофона относительно источника шума. Результаты занести в табл. 1. Вычислить средний уровень шума  $L_{cp}$  для октавных полос.

5. По значениям  $L_{cp}$  и  $L_{\phi}$  вычислить уровень шума  $L_p = L_{cp} - L_{\phi}$ , создаваемого источником в каждой октавной полосе частот по формуле (7). Результаты занести в табл. 1.

6. Для каждой октавной полосы рассчитать уровень мощности шума источника  $L_w$  по формуле (4). Результаты занести в табл. 1.

Таблица 1

Измеренные и расчетные параметры	Среднегеометрические частоты октавных частотных полос, Гц							
	63	125	250	500	1000	2000	4000	8000
$L_{\phi}$ , дБ								
$L_{p1}$ , дБ								
$L_{p2}$ , дБ								
$L_{p3}$ , дБ								
$L_{cp}$ , дБ								
$L_p=L_{cp}-L_{\phi}$ , дБ								
$L_w$ , дБ								

4. Вычислить уровень шума  $L$  от  $n$  источников шума (с характеристиками аналогичными источнику шума на стенде лабораторной работы) в расчетной точке (на рабочем месте), находящейся на расстояниях  $r_i$ . При расчетах воспользоваться выражением (6) и данными о характеристике помещения лаборатории в таблице ПРИЛОЖЕНИЯ 2. Данные о количестве источников  $n$  и расстояниях  $r_i$  взять из табл.3 согласно номеру бригады исполнителей лабораторной работы. Результаты расчета занести в табл.2.

5. Учесть уровень фона  $L_{\phi}$  из табл.1 и по формуле (7) рассчитать реальный уровень звукового давления  $L_p$  в расчетной точке. Результаты расчета занести в табл.2.

6. Из таблицы ПРИЛОЖЕНИЯ 1 взять допустимые значения шума на рабочем месте  $L_{доп}$ , соответствующие помещению учебной лаборатории, занести их в табл.2.

7. По оси абсцисс нанести значения частоты и по оси ординат - значения шума в дБ – построить графики  $L_p(f)$  и  $L_{доп}(f)$ . Для этого рассчитать границы октавных частотных полос и нанести их равномерно на ось частот  $f$ . В каждой октавной полосе обозначить в виде горизонтальной полосы соответствующее значение  $L_p$  или  $L_{доп}$ .

8. Сравнить полученные расчетным путем уровни шума с допустимым уровнем шумов по ГОСТ 12.1.003.83. Сделать выводы.

Таблица 2

Расчетные параметры	Среднегеометрические частоты октавных частотных полос, Гц							
	63	125	250	500	1000	2000	4000	8000
$L_w$ , дБ								
$V$ , м <sup>2</sup>								
$L$ , дБ								

$L_{ф}, дБ$								
$L_{р}, дБ$								
$L_{доп}, дБ$								
$L_{р} - L_{доп}, дБ$								

Таблица 3

Задание для выполнения акустического расчета ( $n$  – количество источников шума в помещении объемом  $V = 288 м^3$ ,  $r_i$  – расстояния от источника шума до расчетной точки.)

№ бригады	$n$	$r_1, м$	$r_2, м$	$r_3, м$	$r_4, м$	Хар-ка. Помеще- ния. (табл. 5)
1	4	3,0	5,0	7,0	9,0	1
2	4	3,2	3,2	5,5	5,5	2
3	4	3,1	3,1	7,8	7,8	3
4	3	3,0	5,5	6,5	-	4
5	3	3,5	4,8	4,8	-	5
6	3	4,0	6,4	8,0	-	6
7	2	4,0	8,0	-	-	7

### Форма предоставления результата

Отчет должен содержать:

1. Результаты измерения спектров шума (табл. 1).
2. Вычисления среднего уровня звукового давления в каждой октавной полосе по результатам измерений шума в 3-х точках (табл. 1).
3. Сравнение полученных средних уровней звукового давления с уровнем шумового фона в каждой октавной полосе. Для дальнейшего расчета уровня звуковой мощности выделить средние уровни звукового давления шума электровентильатора, превышающие уровни звукового давления шумового фона на 3 дБ.

4. Вычисления уровней звуковой мощности в каждой октавной полосе для выделенных уровней (см. п 3). Эти данные занести в табл.1.
5. Графическую зависимость уровня звуковой мощности от среднегеометрической частоты октавных полос.
6. Результаты акустического расчета и соответствующие графики.