

Министерство образования и науки Российской Федерации
Федеральное государственное бюджетное образовательное учреждение
высшего образования
«Магнитогорский государственный технический университет
им. Г.И. Носова»
Многопрофильный колледж



**МЕТОДИЧЕСКИЕ УКАЗАНИЯ ДЛЯ ПРАКТИЧЕСКИХ РАБОТ
ПО ПРОФЕССИОНАЛЬНОМУ МОДУЛЮ
ПМ.04 ВЫПОЛНЕНИЕ РАБОТ ПО ПРОФЕССИИ
СЛЕСАРЬ-РЕМОНТНИК**
программы подготовки специалистов среднего звена
по специальности СПО
15.02.03 Техническая эксплуатация гидравлических машин, гидроприводов
и гидропневмоавтоматики

Магнитогорск, 2018

ОДОБРЕНО

Предметно-цикловой комиссией
Механического и гидравлического
оборудования

Председатель: О.А. Тарасова
Протокол №6 от 21 февраля 2018 г.

Методической комиссией

Протокол №4 от 01 марта 2018 г.

Разработчик

Л.И. Ершова,
преподаватель МлК ФГБОУ ВО «МГТУ им. Г.И. Носова»

Методические указания разработаны на основе рабочей программы
ПМ.04 Выполнение работ по профессии Слесарь - ремонтник.

СОДЕРЖАНИЕ

1 ВВЕДЕНИЕ	2
2 МЕТОДИЧЕСКИЕ УКАЗАНИЯ	4
Практическая работа № 1 Организация рабочего места слесаря	4
Практическая работа № 2 Опасные и вредные производственные факторы, влияющие на слесаря-ремонтника	7
Практическое занятие № 3 Определение операционных припусков на основные слесарные работы	10
Практическое занятие № 4 Выполнение плоскостной разметки	12
Практическое занятие № 5 Изготовление хомута	14
Практическое занятие № 6 Анализ инструкционно-технологической карты на изготовление слесарного угольника. Изготовление слесарного угольника	16
Практическое занятие № 7 Анализ инструкционно-технологической карты на изготовление натяжного винта. Изготовление натяжного винта.....	23
Практическое занятие № 8 Анализ инструкционно-технологической карты на изготовление слесарного молотка с квадратным бойком.....	26
Практическое занятие № 9 Анализ инструкционно-технологической карты на изготовление воротка	30
Практическое занятие № 10 Составление технологической карты разборки и сборки ступицы	33
Практическое занятие № 11 Составление технологической карты разборки и сборки натяжного ролика.....	36
Практическое занятие № 12 Составление инструкционно-технологической карты разборки шпиндельного узла токарного станка	38
Практическое занятие № 13 Сборка и разборка разъемных неподвижных соединений.....	42
Практическое занятие № 14 Составление инструкционно-технологической карты разборки сверлильного станка. Сборка и разборка коробки передач сверлильного станка. Промывка, замена и смазка деталей	44
Практическое занятие № 15 Сборка неразъемных неподвижных соединений. Выполнение пайки	47
Практическое занятие № 16 Анализ карты смазки кантователя	50

1 ВВЕДЕНИЕ

Важную часть теоретической и профессиональной практической подготовки обучающихся составляют практические занятия.

Состав и содержание практических занятий направлены на реализацию Федерального государственного образовательного стандарта среднего профессионального образования.

Ведущей дидактической целью практических занятий является формирование профессиональных практических умений (умений выполнять определенные действия, операции, необходимые в последующем в профессиональной деятельности) или учебных практических умений (умений решать задачи по математике, физике, химии, информатике и др.), необходимых в последующей учебной деятельности.

В соответствии с рабочей программой ПМ.04 Выполнение работ по профессии слесарь-ремонтник предусмотрено проведение практических занятий.

В результате их выполнения, обучающийся должен:

уметь:

- У1. выполнять простые слесарные операции с соблюдением требований охраны труда;
- У2. подготавливать детали к сборке;
- У3. контролировать качество сборки;
- У4. проводить сборку неподвижных неразъемных соединений;
- У5. проводить сборку неподвижных разъемных соединений;
- У6. проводить сборку механизмов вращательного движения;
- У7. проводить сборку механизмов передачи движения;
- У8. пользоваться специальными приспособлениями и контрольно-измерительным инструментом;
- У9. производить замену, подгонку, регулировку узлов и механизмов с соблюдением требований охраны труда;
- У10. производить сборку сборочных единиц в соответствии с технической документацией;
- У11. выбирать слесарный инструмент и приспособления для сборки и разборки узлов и механизмов разного уровня сложности;
- У12. изготавливать простые приспособления для разборки и сборки узлов и механизмов
- У13. производить разметку в соответствии с требуемой технологической последовательностью;
- У14. производить рубку, правку, гибку, резку, опиливание, сверление, зенкерование, зенкование, развертывание в соответствии с требуемой технологической последовательностью;
- У15. выполнять шабрение, распиливание, пригонку и припасовку, притирку, доводку, полирование;
- У16. соблюдать организацию рабочего места;
- У17. контролировать качество выполняемых работ при слесарной обработке деталей с помощью контрольно-измерительных инструментов;
- У18. производить сборку сборочных единиц в соответствии с технической документацией;
- У19. читать техническую документацию общего и специализированного назначения;
- У20. выполнять смазку, пополнение и замену смазки; промывку деталей простых механизмов;
- У21. соблюдать технику безопасности, производственную санитарию и противопожарные мероприятия.

Содержание практических и лабораторных занятий ориентировано на формирование общих компетенций по профессиональному модулю программы подготовки специалистов среднего звена по специальности и овладению **профессиональными компетенциями:**

ПК.4.1. Выполнять монтаж и демонтаж простых узлов и механизмов

ПК 4.2. Выполнять слесарную обработку простых деталей

ПК 4.3. Выполнять профилактическое обслуживание простых механизмов

А также формированию *общих компетенций*:

ОК 1. Понимать сущность и социальную значимость своей будущей профессии, проявлять к ней устойчивый интерес.

ОК 2. Организовывать собственную деятельность, выбирать типовые методы и способы выполнения профессиональных задач, оценивать их эффективность и качество.

ОК 3. Принимать решения в стандартных и нестандартных ситуациях и нести за них ответственность.

ОК 4. Осуществлять поиск и использование информации, необходимой для эффективного выполнения профессиональных задач, профессионального и личностного развития.

ОК 5. Использовать информационно-коммуникационные технологии в профессиональной деятельности.

ОК 6. Работать в коллективе и команде, эффективно общаться с коллегами, руководством, потребителями.

ОК 7. Брать на себя ответственность за работу членов команды (подчиненных), результат выполнения заданий.

ОК 8. Самостоятельно определять задачи профессионального и личностного развития, заниматься самообразованием, осознанно планировать повышение квалификации.

ОК 9. Ориентироваться в условиях частой смены технологий в профессиональной деятельности.

Выполнение обучающимися практических работ по ПМ.04 Выполнение работ по профессии слесарь-ремонтник направлено на:

- формирование умений применять полученные знания на практике, реализацию единства интеллектуальной и практической деятельности;
- формирование и развитие умений: наблюдать, сравнивать, сопоставлять, анализировать, делать выводы и обобщения, самостоятельно вести исследования, пользоваться различными приемами измерений, оформлять результаты в виде таблиц, схем, графиков;
- развитие интеллектуальных умений у будущих специалистов: аналитических, проективных, конструктивных и др.;
- выработку при решении поставленных задач профессионально значимых качеств, таких как самостоятельность, ответственность, точность, творческая инициатива.

Практические занятия проводятся после соответствующей темы, которая обеспечивает наличие знаний, необходимых для ее выполнения.

Критерии оценки практических работ:

Отлично – успешное и полное выполнение задания, соблюдение порядка выполнения работы, освоение кратких теоретических сведений, своевременная сдача и защита практической работы.

Хорошо – успешное и полное выполнение задания, незначительные замечания в последовательности выполнения работы, краткие теоретические сведения освоены в полном объеме, своевременная сдача и защита практической работы.

Удовлетворительно – недостаточный объем выполнения задания, замечания в последовательности выполнения работы, краткие теоретические сведения освоены в полном объеме, своевременная сдача и защита практической работы.

Неудовлетворительно – недостаточный объем выполнения задания, замечания в последовательности выполнения работы, несвоевременная сдача и защита практической работы.

2 МЕТОДИЧЕСКИЕ УКАЗАНИЯ

Тема 1.1 Основные сведения о производстве и организации рабочего места

Практическая работа № 1 Организация рабочего места слесаря

Цель работы:

- составление памятки по организации рабочего места, его оснащённости.

Выполнив работу, Вы будете уметь:

- соблюдать организацию рабочего места.

Задание:

1. Изучить организацию рабочего места слесаря.
2. Записать определение рабочего места.
3. Перечислить основное оборудование рабочего места слесаря.
4. Записать основные элементы слесарного верстака.
5. Перечислить основные элементы тисков. Как подбирают высоту тисков.
6. Составить памятку по организации рабочего места, его оснащённости, рекомендуемый перечень документации.

Краткие теоретические сведения:

Организация рабочего места слесаря

Под рабочим местом понимается определенный участок производственной площади, цеха участка, мастерской, закрепленной за данным рабочим (или бригадой рабочих), предназначенной для выполнения определенной работы и оснащенной в соответствии характером этой работы оборудованием, приспособлениями, инструментами и материалами. Организация рабочего места является важнейшим звеном организации труда. Правильный выбор и размещение оборудования, инструментов и материалов на рабочем месте создают наиболее благоприятные условия работы, при которых при наименьшем затрата сил и средств труда обеспечиваются безопасные условия работы, достигается высокая производительность и высокое качество продукции.

Основным оборудованием рабочего места слесаря является, как правило, одноместный слесарный верстак с установленными на нем тисками и представляет собой каркас сварной конструкции из стальных или чугунных труб, стального профиля (уголка).

Крышку (столешницу) верстаков изготавливают из досок толщиной 50-60 мм (из твердых пород дерева). Столешницу покрывают листовым железом толщиной 1-2 мм. Кругом столешницу окантовывают бортиком, чтобы с неё не скатывались детали. Остальные элементы слесарного верстака см. рис. 1.

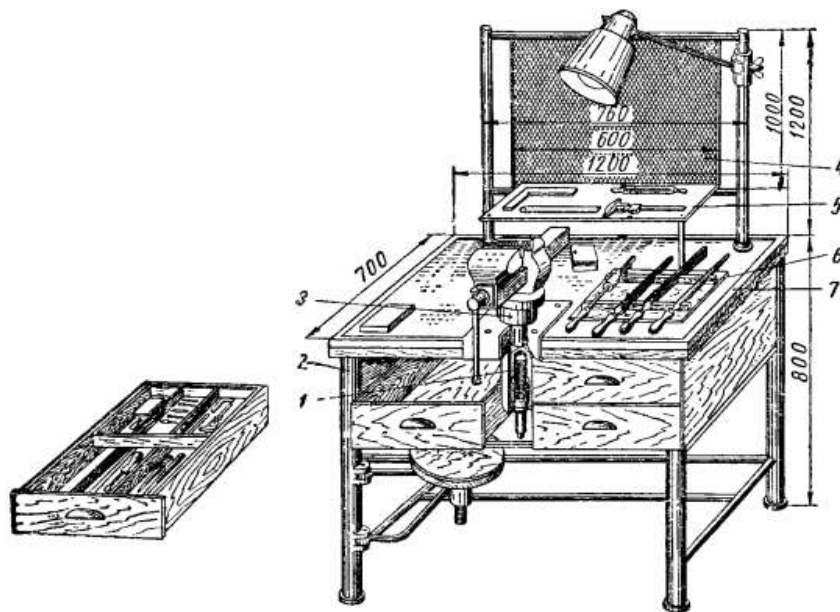


Рис.1

Слесарный верстак с регулируемыми по высоте тисками:

1 – винт подъема; 2 – каркас; 3 – труба; 4 – сетка; 5 – полочка; 6 – планшет; 7 – рамка

На верстаке располагаются параллельные поворотные тиски. Тиски устанавливают на верстаках и используют при различных слесарных работах: стуловые при рубке, гибке и других видах обработки с ударными нагрузками; параллельные, неповоротные и поворотные – при выполнении более сложных и точных работ, не связанных с сильными ударами по заготовке; ручные – для закрепления небольших заготовок, если их неудобно или опасно держать руками. Параллельные поворотные тиски состоят из деталей, представленных на рис. 2.

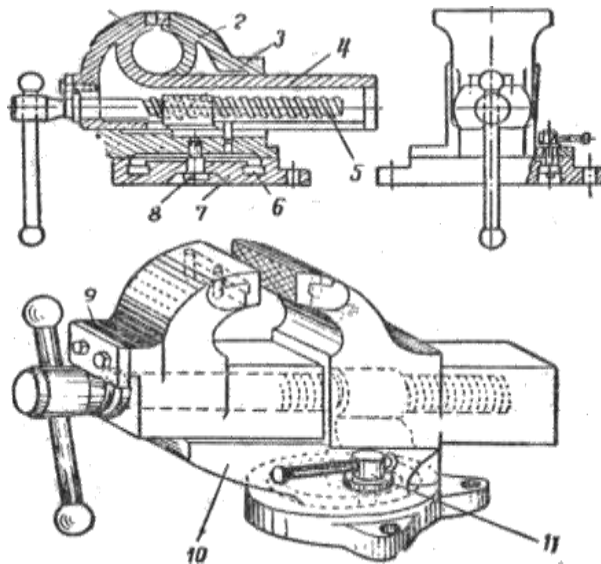


Рис. 2. Параллельные поворотные тиски:

1 – подвижная губка, 2 – неподвижная губка, 3 – зажимная гайка, 4 – направляющая призма (хвостовик) подвижной губки, 5 — зажимной винт, 6 – Т-образная выточка для гайки зажимного болта, 7 – основание тисков (плита с лапками), 8 – центровой болт, 9 – стопорная планка, 10 – поворотная часть тисков, 11 – винт для крепления тисков к верстаку плиты основания

Правильный выбор высоты тисков по росту рабочего влияет на точность слесарной обработки и предупреждает его преждевременную утомляемость. Большое внимание на производительность труда слесаря оказывает правильная организация и оснащённость рабочего места. Пример удачной планировки и организации рабочего места представлен на рис. 3.

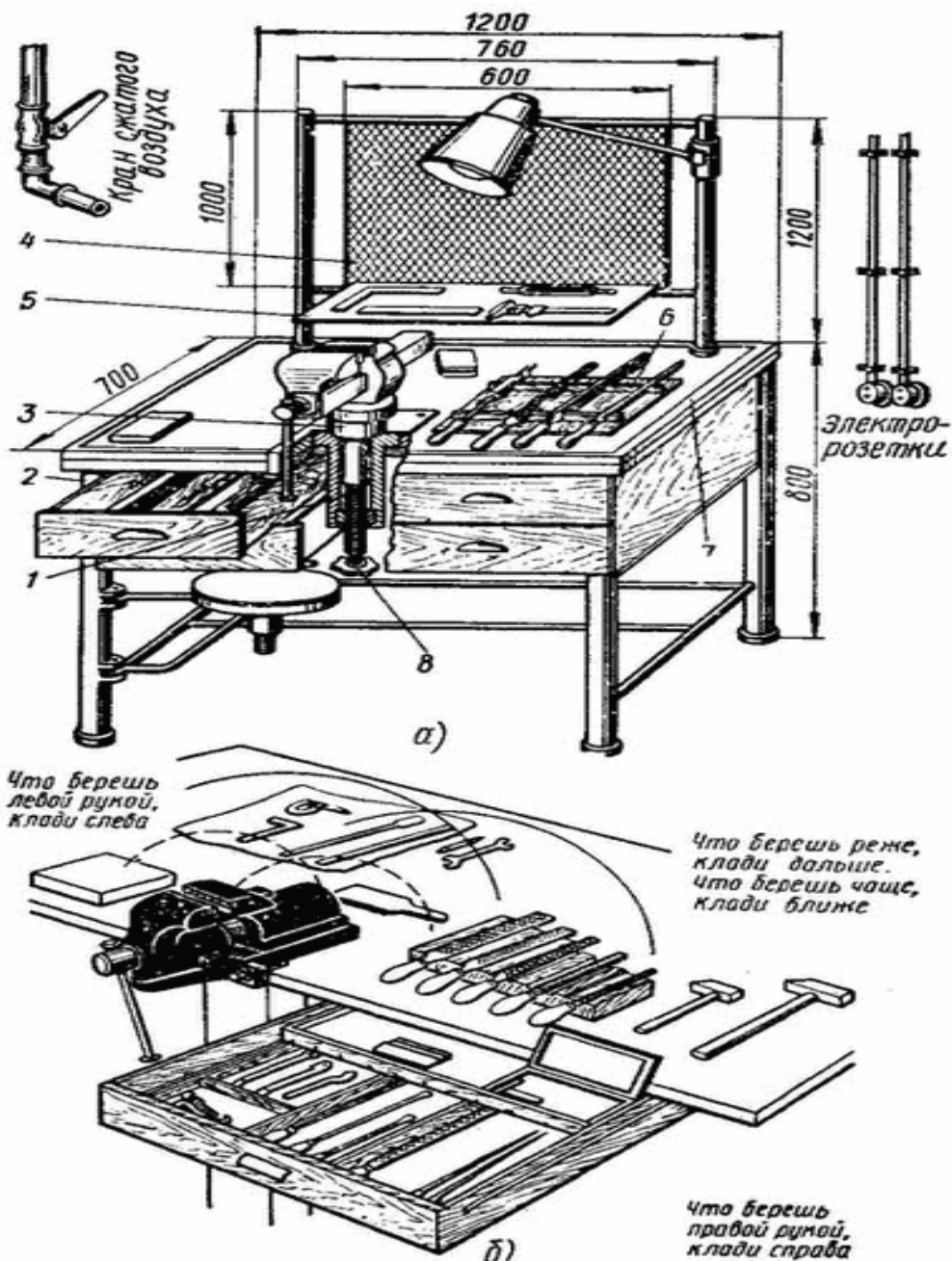


Рис.3. Удачная планировка рабочего места

Хранить инструмент следует в выдвижных ящиках верстака в таком порядке, чтобы режущий и измерительный инструменты – напильники, молотки, зубила, ключи, сверла, угольники и т.п. – не портились от ударов, царапин и коррозии. Подробное описание и способы пользования слесарным инструментом даны при изучении конкретного вида работы.

Форма представления результата: оформление и защита практической работы.

Тема 1.2 Техника безопасности, производственная санитария и противопожарные мероприятия

Практическая работа № 2

Опасные и вредные производственные факторы, влияющие на слесаря-ремонтника

Цель работы:

- составление таблицы по вредным факторам в мастерских при выполнении слесарных работ.

Выполнив работу, Вы будете уметь:

- соблюдать технику безопасности, производственную санитарию и противопожарные мероприятия.

Задание:

1. Изучить организацию рабочего места слесаря.
2. Записать определение рабочего места.
3. Перечислить основное оборудование рабочего места слесаря.
4. Записать основные элементы слесарного верстака.
5. Перечислить основные элементы тисков. Как подбирают высоту тисков.
6. Составить памятку по организации рабочего места, его оснащённости, рекомендуемый перечень документации.

Краткие теоретические сведения:

К опасным и вредным производственным факторам, влияющим на слесаря-ремонтника относятся:

1. Химические;
2. Физические;
3. Биологические;
4. Психофизиологические.

Повышенный уровень шума является одним из наиболее распространенных вредных и опасных производственных факторов. Повышенный шум воздействует как на органы слуха, так и на весь организм.

Средства и методы коллективной защиты от шума в зависимости от способа реализации подразделяются на: акустические; архитектурно-планировочные (рациональное размещение рабочих мест, оборудования, машин, механизмов, рациональная планировка здания); организационно-технические (применение малошумных технологических процессов, малошумных машин, оснащение шумных машин средствами дистанционного управления и автоматического контроля).

Акустические средства защиты от шума в зависимости от конструкции подразделяются на: средства звукоизоляции; звукопоглощения (звукопоглощающие облицовки); виброизоляции (виброизоляторы, упругие прокладки); демпфирования.

Средства звукоизоляции являются основными средствами защиты от шума в машиностроении. Звукоизолирующие перегородки устанавливаются там, где необходимо отделить источник повышенного шума от остального помещения. Звукоизолирующие кабины устанавливаются в шумных помещениях для наблюдения или управления разнообразными технологическими процессами. Звукоизолирующие капоты устанавливаются на источники повышенного шума, расположенные в помещении, обслуживание которых не требует непосредственного доступа к ним или автоматизировано. Акустические экраны устанавливаются вблизи шумных источников, создавая за ними зону акустической тени.

Для защиты от ультразвукового воздействия приемлемы те же методы и способы, которые применимы к акустическому излучению в слышимом диапазоне.

Повышенный уровень вибрации неблагоприятно действует на организм человека, вызывают головную боль, под его влиянием развивается раздражительность, снижается внимание, замедляются сенсомоторные реакции, повышаются, а при чрезвычайно интенсивном действии понижаются возбудительные процессы в коре головного мозга.

Для снижения вибрации от источника вибрации необходимо провести его виброизоляцию. Основу большинства виброзащитных средств составляют виброизоляторы. По конструкции виброизоляторы, применяемые в машиностроении, подразделяются на:

- 1) пружинные,
- 2) пневматические,
- 3) цельнометаллические,
- 4) комбинированные,
- 5) резинометаллические,
- 6) резиновые.

Резиновые виброизоляторы имеют форму параллелепипедов или цилиндров, которые могут быть сплошными или пустотелыми. Резиновые элементы должны иметь конструкцию, допускающую деформацию в боковые стороны.

Повышенный уровень паров вредных веществ действует на работающих через дыхательные пути, пищеварительную систему, кожный покров и слизистые оболочки органов зрения и обоняния.

Для поддержания в производственных помещениях нормальных параметров воздушной среды устраивают вентиляцию. В зависимости от направления воздушного потока вентиляционные системы подразделяют на приточные, вытяжные или приточно-вытяжные, а по характеру охвата производственного помещения воздухообменом – на общеобменные и местные.

Освещение. Рабочее место слесаря должно иметь достаточную освещенность; освещение должно быть постоянным в течение рабочего времени, равномерно распределенным по яркости, не оказывать слепящего действия. Оптимальность освещения зависит, прежде всего, от расположения источника света. Правильное (а) и неправильное (б, в, г) расположения источника света показаны на рис. 1. Первая позиция является наиболее правильной, так как светильник, будучи помещен слева над головой работающего, освещает рабочий стол, не вызывая ослепления и не бросая тени на рабочую зону.

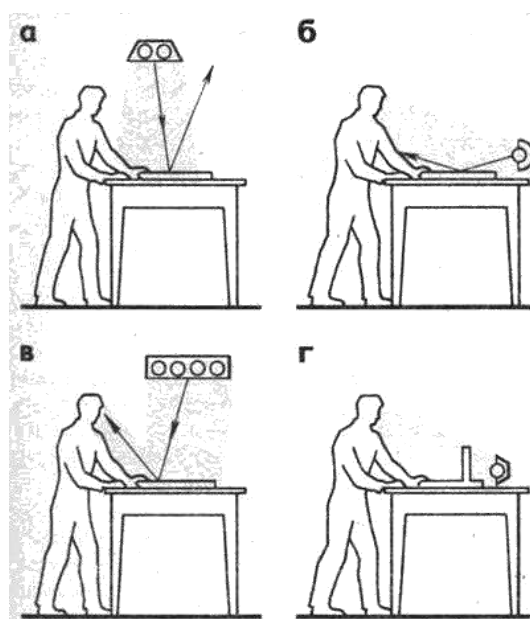


Рисунок 1

Личная гигиена осуществляется в целях предупреждения и устранения факторов, вредно влияющих на здоровье. Соблюдение правил личной гигиены -важное условие высокопроизводительной работы.

После рабочего дня необходимо вымыть тело теплой водой с мылом (принять душ). перед принятием пищи следует обязательно вымыть руки с мылом; есть надо за чистым столом и из чистой посуды. Следует помнить, что грязь является источником многих заболеваний.

Эстетические условия. Необходимо, чтобы производственное помещение, внешнее оформление рабочих мест и одежда соответствовали требованиям технической эстетики. Спецодежда должна быть удобной, не стесняющей движений, легко стирающейся, изящной, красивой, современной, не мешающей при работе. Предпочтительная одежда – комбинезоны или полукombинезоны.

Основными задачами рациональной окраски являются: снижение утомляемости глаз во время работы ; повышение безопасности работы на оборудовании и инструментами; затрата минимума времени, необходимого для обзора оборудования, оснастки или окружающих предметов в мастерской (цехе) благодаря правильному подбору красок с различной светопоглощающей и отражательной способностью; повышение общего тонуса работающего путем воздействия на него светопсихологических факторов.

Благоприятно влияют на зрение и психофизиологические факторы человека, содействуют повышению производительности труда, снижают утомляемость зеленые, голубовато - зеленые и желтые цвета.

Рекомендуемый цвет фона для обработки цветных металлов (медь, латунь, бронза) – светло- или серо-голубой. Если окраска обрабатываемых деталей серая, для общего фона рекомендуются оттенки зеленого цвета, который позволит не только лучше различать детали, но и снизить утомление глаз.



Вопросы:

1. Перечислите средства и методы коллективной защиты от шума.
2. Как подразделяются виброизоляторы, применяемые в машиностроении?
3. Перечислите виды вентиляционных систем.
4. Как располагают источник света по отношению к работающему?
5. Какие цвета благоприятно влияют на зрение и психофизиологические факторы человека?
6. Разработать краткую инструкцию по вредным факторам в мастерских при выполнении слесарных работ.

Форма представления результата: оформление и защита практической работы.

Тема 1.3 Основы слесарного дела

Практическое занятие № 3

Определение операционных припусков на основные слесарные работы

Формируемая компетенция:

ПК 4.2. Выполнять слесарную обработку простых деталей

Цель работы:

- выполнение замеров и расчет припусков деталей для изготовления простых приспособлений для ремонта и сборки

Выполнив работу, Вы будете уметь:

- выполнять простые слесарные операции с соблюдением требований охраны труда;
- пользоваться специальными приспособлениями и контрольно-измерительным инструментом;
- производить разметку в соответствии с требуемой технологической последовательностью;

Материальное обеспечение: штангенциркуль, линейка

Задание:

1. Произвести замер заготовки
2. Рассчитать припуск для черновой обработки

Краткие теоретические сведения:

Измерительные инструменты (рис. 1) обычно составляют предмет особой заботы слесаря, поскольку от того, в исправном ли состоянии они находятся, зависит результат работы зачастую не одного дня.

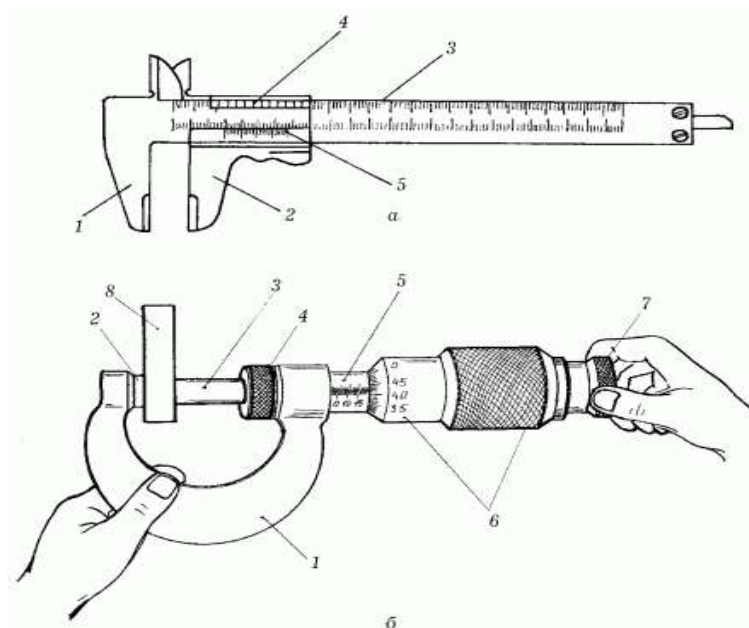


Рис. 1. Измерительные инструменты: а – **штангенциркуль**: 1 – измерительные губки; 2 – рамка с измерительными губками; 3 – штанга; 4 – нониус; 5 – стопорный винт; б – **микрометр**: 1 – полукруглая скоба; 2 – пятка; 3 – микрометрический винт; 4 – стопорный винт; 5 – втулка-стебель; 6 – барабан; 7 – трещотка; 8 – измеряемая деталь.

Измерительная линейка. Для линейных измерений не слишком высокой точности слесари применяют обычно металлическую измерительную линейку – стальную полированную полосу с нанесенными на нее отметками. Поскольку металлические детали чаще всего невелики, то и длина линейки не должна превышать 200–300 мм (в редких случаях можно использовать линейку длиной до 1000 мм). Цена деления равна 1 мм, соответственно и точность измерения также равна 1 мм. Такой точности в слесарных работах, как правило, недостаточно. Поэтому слесари пользуются другими, более точными инструментами.

Штангенциркуль (рис. 1, а). Он состоит из негнущейся металлической линейки (штанги), на которую нанесена измерительная шкала с ценой деления 0,5 мм. На передней части линейки расположены две измерительные губки; вдоль линейки перемещается металлическая рамка, снабженная двумя измерительными губками. Рамка обладает еще одной измерительной шкалой – нониусом, который имеет цену деления 0,02 мм. Движение рамки по штанге можно застопорить с помощью специального винта. По основной шкале на штанге отсчитываются показания с точностью до миллиметров, по нониусу показания уточняются до десятых долей миллиметра.

Более точные показания замеров может дать микрометр (рис. 1, б) – точность до сотых долей миллиметра. Те, кто впервые слышат название этого измерительного инструмента, часто допускают ошибку, считая, что с помощью микрометра можно измерять размеры с точностью до микронов. Прежде всего, такая точность при слесарных работах, особенно в условиях домашней мастерской, никогда не требуется. Во-вторых, микрон – это одна миллионная часть метра, а микрометр дает возможность измерять с точностью только до одной десятитысячной части метра.

Основная часть микрометра – винт с очень точной резьбой, он называется микрометрическим винтом. Торец этого винта является измерительной поверхностью. Винт может выдвигаться и зажимать измеряемую деталь, которую следует помещать между пяткой полукруглой скобы и торцом микрометрического винта. На втулке-стебле проведена продольная линия, на которой сверху и снизу расположены две шкалы: одна указывает миллиметры, вторая – их половины. На конической части барабана, вращающегося вокруг втулки-стебля, нанесены 50 делений (нониус), служащих для отсчета сотых долей миллиметра. Отсчет размера снимается сначала по шкале на втулке-стебле, а затем по нониусу на коническом барабане. Так как излишний нажим винта на измеряемую деталь может привести к неточности измерения, для регулировки нажима микрометр имеет трещотку. Она соединена с винтом так, что при увеличении измерительного усилия выше нормы винт поворачивается с характерными щелчками. Стопорный винт фиксирует полученный размер.

Порядок выполнения работы:

1. Изучение чертежа детали
2. Замер габаритных размеров заготовки
3. Расчет припуска на обработку
4. Занесение расчетных данных в таблицу
5. Определение размеров штангенциркулем и микрометром

Ход работы:

1. Изучаем чертеж, мысленно намечая план разметки.
2. Проверяем заготовку (наружный осмотр)
3. Выясняем, имеется ли достаточный припуск на обработку (замеры заготовки сравниваются с габаритными размерами детали, посредством замеров по длине, толщине и ширине)
4. Заполняем таблицу

№ п/п	Габаритные размеры детали	Размеры заготовки	Припуск на обработку	Инструмент	
				мерительный	разметочный

5. Сдача зачетов по микрометру и штангенциркулю

Форма представления результата: оформление и защита практической работы

Тема 1.3 Основы слесарного дела

Практическое занятие № 4 Выполнение плоскостной разметки

Формируемая компетенция:

ПК 4.2. Выполнять слесарную обработку простых деталей

Цель работы:

- выполнение разметки для изготовления простых приспособлений для ремонта и сборки

Выполнив работу, Вы будете уметь:

- выполнять простые слесарные операции с соблюдением требований охраны труда;
- пользоваться специальными приспособлениями и контрольно-измерительным инструментом;
- производить разметку в соответствии с требуемой технологической последовательностью;
- соблюдать организацию рабочего места;
- контролировать качество выполняемых работ при слесарной обработке деталей с помощью контрольно-измерительных инструментов;
- соблюдать технику безопасности, производственную санитарию и противопожарные мероприятия.

Материальное обеспечение: циркуль, линейка

Задание:

1. Нанести взаимно перпендикулярные и параллельные риски
2. Выполнить построение углов
3. Выполнить деление окружности на части

Краткие теоретические сведения:

Чем серьезнее и ответственнее относится слесарь к своей работе, тем полнее у него набор разметочных инструментов и приспособлений (рис. 2).

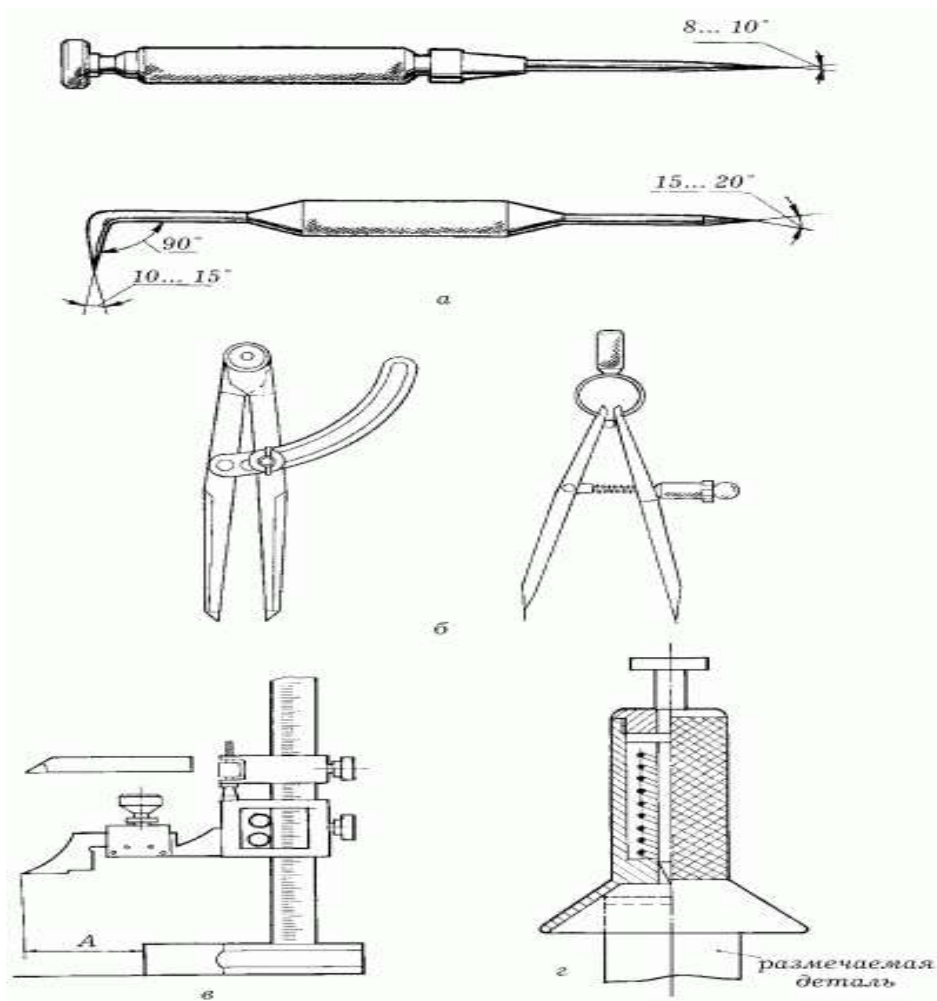


Рис. 2. Разметочные инструменты: а – чертилки; б – циркули; в – штангенрейсмус; г – кернер-центроискатель.

Металл не бумага и не дерево, по которым удобно рисовать карандашом, с его гладкой и твердой поверхности легко стираются как грифельные, так и меловые линии. Поэтому для нанесения рисок используются чертилки различного вида, разметочные циркули, штангенрейсмусы, кернеры.

Чертилки (рис. 2, а) изготавливаются из инструментальной стали повышенной твердости марок У10 и У12. Это простейшие и наиболее распространенные инструменты, которые применяются для разметки. Прямая круглая чертилка – это стальной стержень диаметром 5–6 мм и длиной до 200 мм, один конец которого заточен под углом приблизительно 10° . Удобно пользоваться чертилкой со вставной иглой. Ее несложно изготовить из отвертки со сменным жалом. Вместо отвертки в рукоятку нужно вставить остро заточенный и закаленный стальной стержень.

Еще один вид чертилок имеет заточенные под разными углами с обоих концов стальные стержни. Один из стержней согнут под углом 90° .

Чтобы чертилки было удобно держать в руке, среднюю их часть делают обычно утолщенной и покрывают накаткой.

Для деления прямых линий, углов, окружностей, для построения перпендикуляров в слесарном деле применяются разметочные циркули (рис. 2, б).

Чтобы разметка была произведена точно, была хорошо видна и не стиралась, пользоваться нужно хорошо заточенным, исправным разметочным инструментом. Поэтому время от времени нужно затачивать чертилки, циркули и кернеры, которые тупятся чаще всего.

Порядок выполнения работы:

1. Нанесение взаимно перпендикулярных и параллельных рисок
2. Построение углов 30° ; 45° ; 60°
3. Деление окружности на 4 части, 6 частей, 8 частей

Ход работы:

1. Нанесение взаимно перпендикулярных и параллельных риски
2. Построение углов;
3. Деление окружности на части
4. Выполнить тестовое задание

Тест**1. Назвать виды разметки:**

- а) Существует два вида: прямая и угловая
- б) Существует два вида: плоскостная и пространственная
- в) Существует один вид: базовая
- г) Существует три вида: круговая, квадратная и параллельная

2. Назвать инструмент, применяемый при разметке:

- а) Напильник, надфиль, рашпиль
- б) Сверло, зенкер, зенковка, цековка
- в) Труборез, слесарная ножовка, ножницы
- г) Чертилка, молоток, прямоугольник, кернер, разметочный циркуль

3. Назвать мерительные инструменты применяемый для разметки:

- а) Масштабная линейка, штангенциркуль, угольник, штангенрейсмус
- б) Микрометр, индикатор, резьбовой шаблон, щуп
- в) Чертилка, молоток, прямоугольник, кернер, разметочный циркуль
- г) Киянка, гладилка, кувалда, молоток с круглым бойком

4. На основании чего производят разметку детали:

- а) Производят на основании личного опыта
- б) Производят на основании чертежа
- в) Производят на основании совета коллеги
- г) Производят на основании бракованной детали

5. Выбрать правильный ответ. Что такое накернивание:

- а) Это операция по нанесению точек-углублений на поверхности детали
- б) Это операция по удалению заусенцев с поверхности детали
- в) Это операция по распиливанию квадратного отверстия
- г) Это операция по выпрямлению покоробленного изделия.

Форма представления результата: оформление и защита практической работы

Тема 1.3 Основы слесарного дела**Практическое занятие № 5****Изготовление хомута****Формируемая компетенция:**

ПК 4.2. Выполнять слесарную обработку простых деталей

Цель работы:

- Научиться изготавливать хомут для труб

Выполнив работу, Вы будете уметь:

- выполнять простые слесарные операции с соблюдением требований охраны труда;
- пользоваться специальными приспособлениями и контрольно-измерительным инструментом;
- выбирать слесарный инструмент и приспособления для сборки и разборки узлов и механизмов разного уровня сложности;
- соблюдать организацию рабочего места;
- контролировать качество выполняемых работ при слесарной обработке деталей с помощью контрольно-измерительных инструментов;
- производить гибку, резку, опилование, сверление в соответствии с требуемой технологической последовательностью;
- производить разметку в соответствии с требуемой технологической последовательностью;
- соблюдать технику безопасности, производственную санитарию и противопожарные мероприятия.

Материальное обеспечение: штангенциркуль, линейка, ручные ножницы, лист металла толщиной 0,5 мм, чертилка, кернер, сверлильный станок (сверла диаметром 6 мм, 8 мм), оправка для гибки, плоскогубцы / тиски.

Задание:

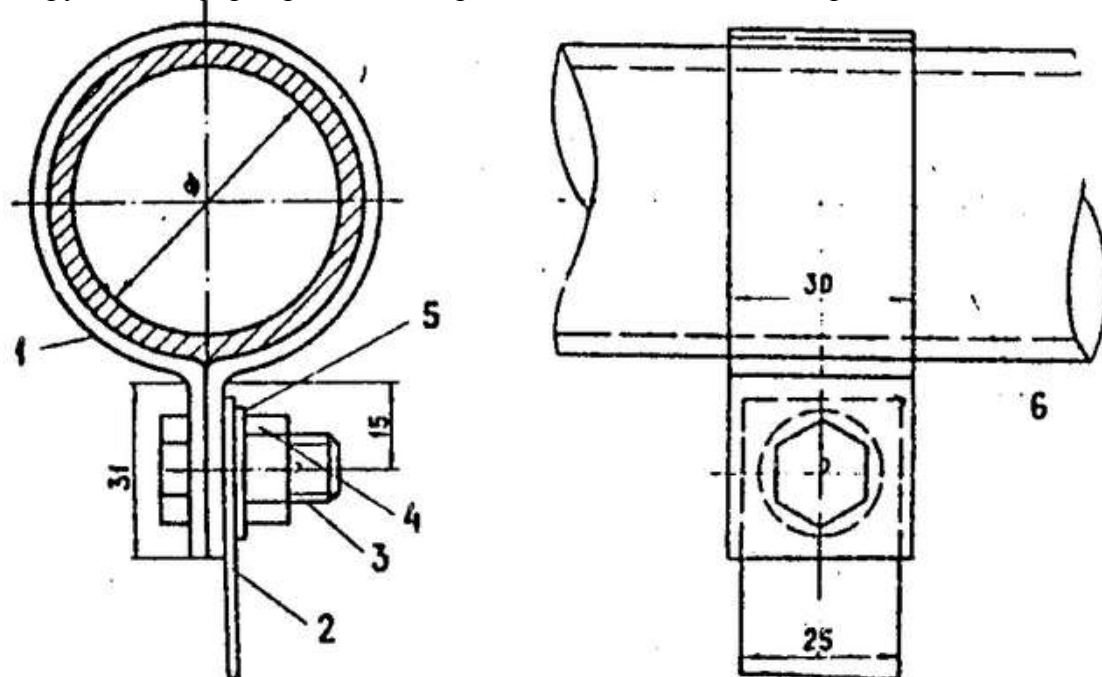
1. Произвести разметку заготовки по чертежу.
2. Рассчитать припуск для черновой обработки.
3. Изготовить деталь.

Краткие теоретические сведения:

Хомут металлический для труб для сжатия

Общая схема приспособления

Любой хомут состоит из стального банджа, предназначенного для сжатия трубы и резинового уплотнителя, который закрывает собой повреждение, обеспечивая герметичность участка. Уплотнитель обычно изготавливается из рифлёной резины. Кроме собственно герметизации он служит для погашения вибрации и шума в трубе, а также предохраняет участок трубы от деформирования во время сжатия винтами для крепежа.



Первое, что нужно сделать – измерить диаметр трубы с помощью штангенциркуля. Но если труба большого диаметра, то удобнее будет измерять линейкой с уголком.

Затем нужно отрезать металлическую полоску шириной от 4 до 8 см. Выбранная ширина зависит от толщины трубы и размера повреждения. Вот с длиной полоски придётся немного повозиться, высчитывая её по правилам: полученный при измерении диаметр трубы умножают на число Пи – 3,14, дальше к нему прибавляют 3-4 см, после чего кусок можно отрезать. Этот запас из сантиметров (“ушки”) нужен для того, чтобы в этом месте бандаж можно было скрепить с помощью болтов и гаек.

В “ушках” нужно будет просверлить два отверстия для болтов, учитывая размер последних, впрочем, отверстия могут быть немного больше, чтобы их легче было завинчивать. Если труба имеет большую ширину, то лучше, если отверстий будет не два, а три. Затем ушки отгибаются под прямым углом с помощью плоскогубцев, можно просто руками, если жёсть тонкая.

Следующим шагом будет примеривание – огибание жестяной полоски вокруг трубы. А готовые “ушки” сближают до тех пор, чтобы их противоположные отверстия совпали. В случае если полоска неплотно прилегает, то с помощью молотка ее слегка простукивают. Когда хомут примет нужную форму, то его приподнимают и вставляют под него прокладку из резины, вырезанную заранее.

Форма представления результата: изготовленная деталь

Тема 1.3 Основы слесарного дела

Практическое занятие № 6

Анализ инструкционно-технологической карты на изготовление слесарного угольника. Изготовление слесарного угольника

Формируемая компетенция:

ПК 4.2. Выполнять слесарную обработку простых деталей

Цель работы:

- освоить алгоритм на изготовление слесарного угольника

Выполнив работу, Вы будете уметь:

- выполнять простые слесарные операции с соблюдением требований охраны труда;
- пользоваться специальными приспособлениями и контрольно-измерительным инструментом;
- выбирать слесарный инструмент и приспособления для сборки и разборки узлов и механизмов разного уровня сложности;
- производить рубку, правку, опиление в соответствии с требуемой технологической последовательностью;
- выполнять шабрение, пригонку;
- соблюдать организацию рабочего места;
- контролировать качество выполняемых работ при слесарной обработке деталей с помощью контрольно-измерительных инструментов;
- читать техническую документацию общего и специализированного назначения;
- соблюдать технику безопасности, производственную санитарию и противопожарные мероприятия.

Материальное обеспечение: циркуль, линейка, зубило, молоток, напильник, чертилка, кернер.

Задание:

1. Составить инструкционно-технологическую карту для выполнения работ по изготовлению слесарного угольника.
2. Изготовить слесарный угольник.

Краткие теоретические сведения:

Технологическая карта – это инструкция на выполнение задания.

Технологические карты, чертежи, эскизы, инструкционные карты – все это техническая документация, в которой описаны характер и порядок выполнения задания.

В технологических картах указывают последовательность изготовления деталей, эскизы обработки, применяемый инструмент, вид и материал заготовки. Последовательность изготовления может быть подробной и краткой. Все зависит от сложности детали. В учебных технологических картах иногда показывают эскизы обработки (смотрите технологическую карту ниже). Работая по таким картам, обучающиеся более самостоятельно смогут изготовить изделия.

В графе «Последовательность обработки» указывают операции, переходы, проходы.

Операция – законченная часть технологического процесса обработки детали, выполняемая на одном рабочем месте одним рабочим или бригадой.

Например, если слесарю задано опилить поверхность детали драчёвым и личным напильниками и снять с ребер заусенцы, это будет одна операция.

В указанных эскизах обработки показан технологический процесс изготовления слесарного угольника. Он состоит из следующих операций: разметки, сверления, резания ножовкой, опилования и других. Каждая технологическая операция включает переходы.

Переход – часть операции, выполняемая без смены инструмента и без перестановки обрабатываемой заготовки (на станке, в тисках, в приспособлении).

Так, если поверхность заготовки обрабатывают сначала драчёвым напильником, а потом личным, опилование драчёвым напильником является первым переходом, а обработка личным напильником – вторым переходом.

Переход в свою очередь делится на проходы.

Проход – это часть перехода, охватывающая все действия, связанные со снятием одного слоя материала.

Расчленение операции позволяет рабочему лучше приспособиться к выполнению простых однообразных приемов работы и применить специальные приспособления.

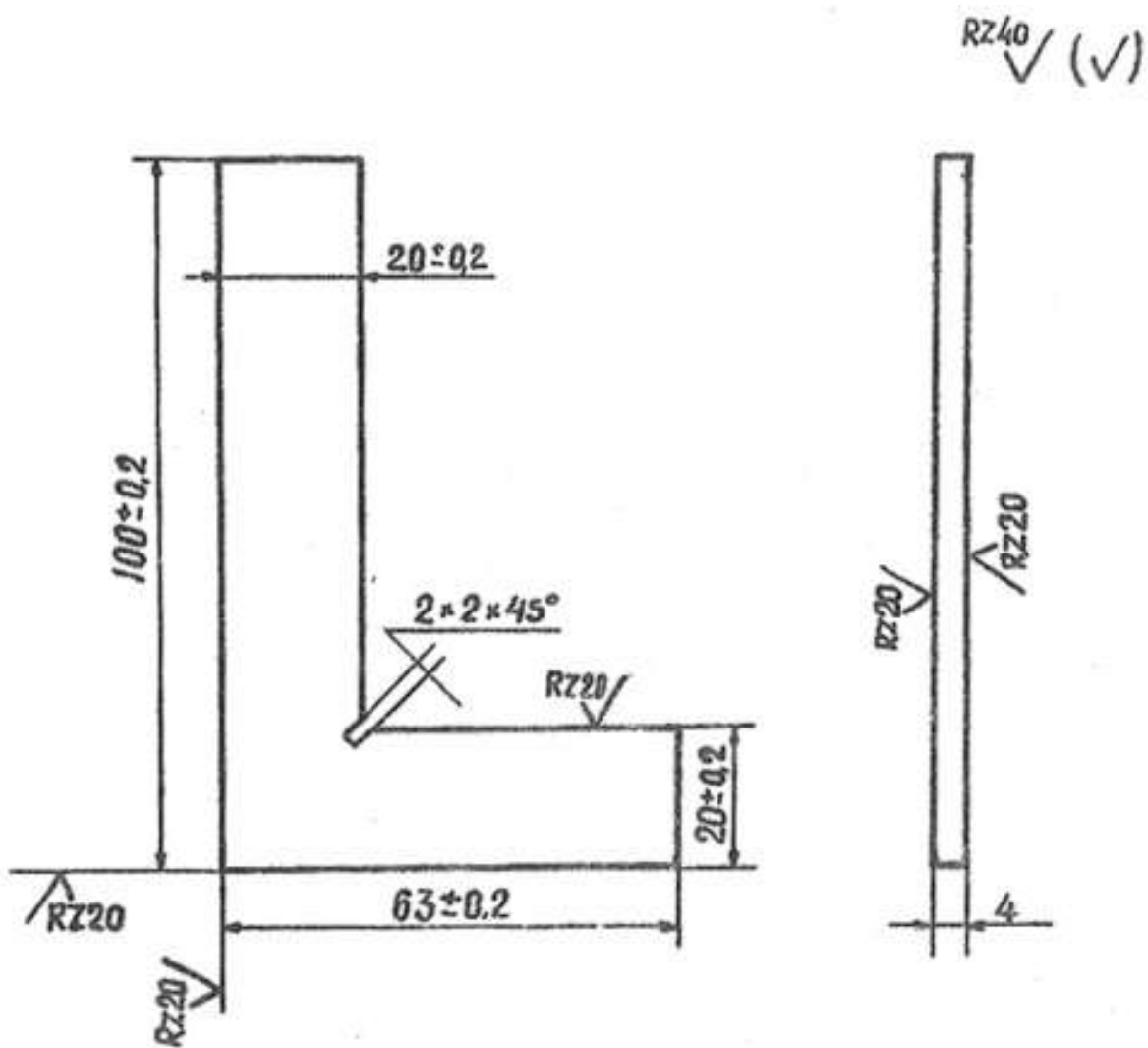
Умения разбираться в технологических картах и работать по ним поможет вам выполнять задания в производственных условиях.

Порядок выполнения работы:

1. Изучить чертеж.
2. Составить инструкционно-технологическую карту для выполнения работ по изготовлению слесарного угольника.
3. Изготовить слесарный угольник.
4. Самоконтроль. Ответить на вопросы.

Ход работы:

1. Изучение чертежа
2. Составление инструкционно-технологической карты для выполнения работ по изготовлению слесарного угольника.
3. Изготовление слесарного угольника.
4. Самоконтроль. Ответы на вопросы



Вопросы:

1. Что указывают в технологических картах?
2. Что дает технологическая карта?
3. Какая разница между операцией и переходом?

Форма представления результата: оформление и защита практической работы;
готовая деталь

операции	установы	переходы	Содержание операций, установок и переходов	Эскизы	Оборудование, приспособления, материалы	Инструмент		Учебно-технические требования
						Рабочий и вспомогательный	Контрольно-измерительный	
0			Проверить заготовку по чертежу определить и записать имеющийся припуск на все размеры				Штангенциркуль ШЦ-I	
I	A	1	<u>Опиливание</u> Опилить базовую поверхность /основную/		Верстак, тиски слесарные, накладные губки	Напильники: плоские с насечкой №0; 1	Лекальная линейка, слесарный угольник 90	Опиленная плоскость не должна иметь завалов. Окончательный штрих продольный
	B	2	Опилить базовую поверхность /вспомогательную/		Верстак, тиски слесарные, накладные губки	Напильники: плоские с насечкой №0; 1	Штангенциркуль ШЦ-I	Опиленная плоскость не должна иметь завалов. Окончательный штрих продольный
I	A	1	<u>Разметка</u> Подготовить широкую поверхность заготовки для разметки		Верстак, ветошь	Шлифовальная шкурка, чертилка, кернер с углом заточки 45, молоток 200г	Штангенциркуль ШЦ-II, масштабная линейка	Покрытие поверхности раствором медного купороса должно быть равномерным, без подтеков
	B	2	Разметить слесарный угольник по чертежу		Верстак, ветошь	Шлифовальная шкурка, чертилка, кернер с углом заточки 45, молоток 200г	Штангенциркуль ШЦ-II, масштабная линейка	Риски должны быть четкими, раздвоение рисок не допускается. Кернение с равномерными интервалами, строго по рискам
I	A	1	<u>Резка</u> Вырезать слесарный угольник 90 и сделать прорезь		Верстак, тиски слесарные, накладные губки	Напильник трехгранный с насечкой №1, ножовка по металлу	Штангенциркуль ШЦ-I	Припуск на обработку угольника в пределах 0,5-1,0 мм

I V	А	1	Опиливание Опилить внутренние стороны слесарного угольника 90 параллельно основной и вспомогательной базовым поверхностям		Верстак, тиски слесарные, накладные губки деревянный брусок	Напильники: трехгранный с насечкой № 1, плоские с насечкой № 0; 1, щетка-сметка	Штангенциркуль ШЦ-I, слесарный угольник 90 , лекальная линейка	Опиливаемые плоскости не должны иметь завалов, выдержать параллельность сторон в пределах 0,2 мм
	Б	2	Опилить торцовые стороны слесарного угольника 90		Верстак, тиски слесарные, накладные губки, деревянный брусок	Напильники: трехгранный с насечкой № 1, плоские с насечкой № 0; 1, щетка-сметка	Штангенциркуль ШЦ-I, масштабная линейка	Не должно быть завалов на торцевых плоскостях, выдержать углы 90 и размеры согласно чертежу
	Б	3	Опилить широкие поверхности слесарного уголка 90°		Верстак, тиски слесарные, накладные губки	Напильники: плоские с насечкой № 0; 1	Штангенциркуль ШЦ-I	Опиленная плоскость не должна иметь завалов. Окончательный штрих продольный
V	А	1	Окончательная отделка Нанести продольный штрих. Острые кромки притупить.		Верстак, тиски слесарные, накладные губки, деревянный брусок	Напильники: плоский с насечкой № 1, трехгранный с насечкой № 1, щетка-сметка	Штангенциркуль ШЦ-I	
VI			Контроль					Шероховатость и все размеры выдержать согласно чертежу.

Тема 1.3 Основы слесарного дела

Практическое занятие № 7

Анализ инструкционно-технологической карты на изготовление натяжного винта.

Изготовление натяжного винта

Формируемая компетенция:

ПК 4.2. Выполнять слесарную обработку простых деталей

Цель работы:

- освоить алгоритм изготовления натяжного винта

Выполнив работу, Вы будете уметь:

- выполнять простые слесарные операции с соблюдением требований охраны труда;
- пользоваться специальными приспособлениями и контрольно-измерительным инструментом;
- изготавливать простые приспособления для разборки и сборки узлов и механизмов;
- производить резку, опилование, нарезание резьбы в соответствии с требуемой технологической последовательностью;
- соблюдать организацию рабочего места;
- читать техническую документацию общего и специализированного назначения;
- соблюдать технику безопасности, производственную санитарию и противопожарные мероприятия.

Материальное обеспечение: циркуль, линейка

Задание:

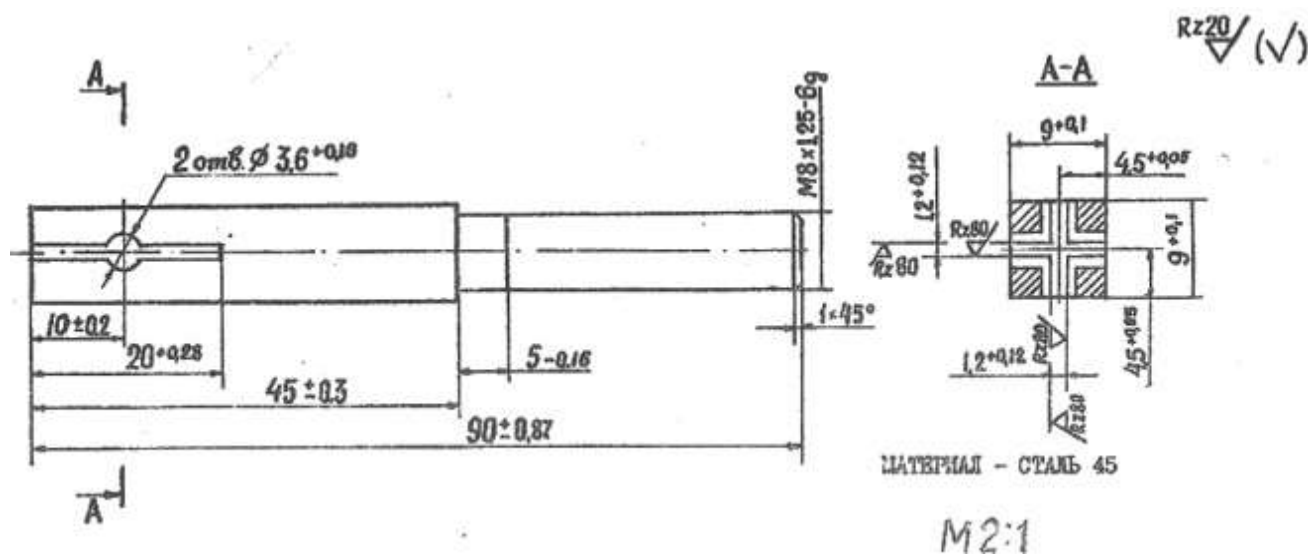
- составить инструкционно-технологическую карту для выполнения работ по изготовлению натяжного винта.

Порядок выполнения работы:

1. Изучить чертеж
2. Составить инструкционно-технологическую карту для выполнения работ по изготовлению натяжного винта
3. Самоконтроль. Ответить на вопросы

Ход работы:

1. Изучение чертежа
2. Составление инструкционно-технологической карты для выполнения работ по изготовлению натяжного винта. Изготовление натяжного винта.
3. Самоконтроль. Ответы на вопросы



операции	установы	переходы	Содержание операций, установок и переходов	Эскизы	Оборудование, приспособления, материалы	Инструмент		Учебно-технические требования
						Рабочий и вспомогательный	Контрольно-измерительный	
0			Проверить заготовку по чертежу				Штангенциркуль ШЦ-I	
I	A	1	Опиливание Опилить базовую поверхность /I/		Верстак, тиски, накладные губки	Напильники плоские с насечкой № 0; 1, щетка-сметка	Штангенциркуль ШЦ-II, лекальная линейка, угольник 90	Опиленная плоскость не должна иметь завалов, окончательный штрих продольный
	B	2	Опилить боковую поверхность / вспомогательную / поверхность под углом 90 /2/		Верстак, тиски слесарные, накладные губки	Напильники плоские с насечкой № 0; 1, щетка-сметка	Штангенциркуль ШЦ-II, лекальная линейка, угольник 90	Угол сопряжения плоскостей 90, при проверке угольником 90 должен быть равномерный просвет без завалов краю сторон квадрата
II	A	1	Разметка Разметьте две оставшиеся стороны		Разметочная плита	Чертилка, кернер, молоток 100г.	Штангенрейсмус	Квадрат должен быть расположен симметрично оси. Риски должны быть тонкими и четкими. Раздвоение рисок не допускается. Кернение с равномерным интервалом.
III	A	1	Опиливание Опилите плоскость, которая находится параллельно базовой /1/		Верстак, тиски слесарные, накладные губки	Напильники: плоские с насечкой №0; 1 щетка-сметка	Штангенциркуль ШЦ-II, лекальная линейка, угольник 90	Для контроля параллельности сторон измерение штангенциркулем производить в нескольких точках. Параллельность сторон должна быть выдержана с точностью до 0,1 мм. При проверке угольником 90 должен быть равномерный просвет без завалов по краям сторон квадрата

	Б	2	Опилите плоскость, которая параллельно вспомогательной /2/		Верстак, тиски слесарные, накладные губки	Напильники: плоский с насечкой №0; 1, щетка-сметка	Штангенциркуль ШЦ-П	
IV	А	1	Разметка Разметьте отверстия и пазы		Разметочная плита	Кернер, чертилка, молоток 100г.	Штангенрейсмус	Смещение пазов от осевых линий не допускается
V	А	1	Нарезание резьбы Нарежьте на стержне резьбу/1/		Верстак, тиски слесарные, накладные губки, отработка	Плашка, плашкодержатель	Резбовое кольцо, калибр	Резьба должна быть полная, без перекосов и срыва ниток. Прослабление по контрольному резьбовому кольцу- не допускается.
VI	А	1	Сверление Просверлите два отверстия		Сверлильный станок, сверлильный патрон с ключом, машинные тиски	Сверло диаметр 3,6, щетка-сметка	Штангенциркуль ШЦ-И	Натяжной винт надежно закрепите в тисках и просверлите отверстия. Соблюдайте правила безопасных приемов труда при сверлении
VII	А	1	Резка Прорежьте пазы под полотно		Верстак, тиски слесарные, накладные губки,	Ручная ножовка.	Штангенциркуль ШЦ-И	Смещение и перекося прорезей относительно сторон квадрата допускается до 0,3 мм
VII I	А	1	Окончательная отделка Острые кромки притупить. Наведите продольный штрих.		Верстак, тиски слесарные, накладные губки,	Напильники: плоский с насечкой №0; 1, щетка-сметка	Штангенциркуль ШЦ-И, лекальная линейка, угольник 90	Окончательный штрих продольный

Карточка-задание «Разметка» содержит следующие вопросы:

1. Инструмент для накернивания рисок и центров отверстий.
2. Углубления от кернера, которые получаются в металле.
3. Металл для разметки будущей детали.
4. Инструмент, которым наносят удары по кернеру.
5. Инструмент, которым измеряют и откладывают размеры.
6. Инструмент для проведения риски.
7. Инструмент для контроля прямого угла.
8. Название линии, проведенной чертилкой.

Форма представления результата: оформление и защита практической работы: готовая деталь.

Тема 1.3 Основы слесарного дела

Практическое занятие № 8

Анализ инструкционно-технологической карты на изготовление слесарного молотка с квадратным бойком

Формируемая компетенция:

ПК 4.2. Выполнять слесарную обработку простых деталей

Цель работы:

- освоение алгоритма на изготовление слесарного молотка с квадратным бойком.

Выполнив работу, Вы будете уметь:

- читать техническую документацию общего и специализированного назначения.

Материальное обеспечение: циркуль, линейка

Задание:

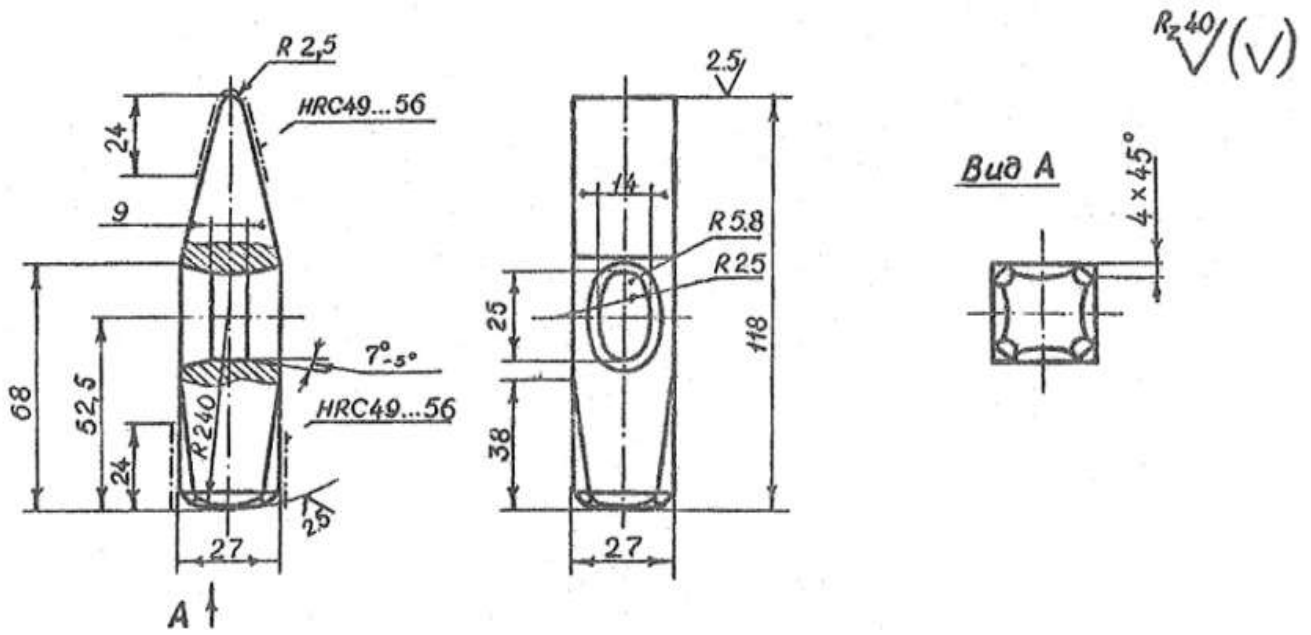
1. проанализировать инструкционно-технологическую карту для выполнения работ по изготовлению слесарного молотка с квадратным бойком

Порядок выполнения работы:

1. Изучить чертеж
2. Составить инструкционно-технологическую карту для выполнения работ по изготовлению молотка с квадратным бойком
3. Самоконтроль. Ответить на вопросы

Ход работы:

1. Изучение чертежа
2. Составление инструкционно-технологической карты для выполнения работ по изготовлению молотка с квадратным бойком
3. Самоконтроль. Ответы на вопросы



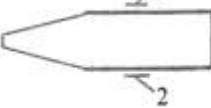
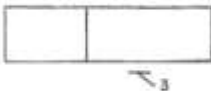


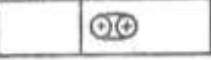

1. Карточка-задание содержит следующие вопросы:

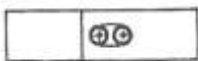
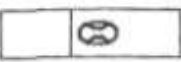
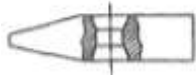



1. Инструмент с узким лезвием для рубки металла.
2. Инструмент для рубки металла.
3. Приспособление для закрепления металла при рубке.
4. Приспособление, на которое кладут металл при рубке

2. Профили насечек напильника

<p>a. Одинарная, Рашпильная, Двойная б. Рашпильная, Двойная, Одинарная c. Одинарная, Двойная, Рашпильная</p>	
--	--

Форма представления результата: оформление и защита практической работы.

операции	установы	переходы	Содержание операций, установок и переходов	Эскизы переходов	Оборудование, приспособление	Инструменты	
						Рабочий, вспомогательный	Контрольно-измерительный
	Б	2	Опилить две плоскости /2/ под лекальную линейку и угольник 90, выдержать размер с припуском на 0,4 мм		Верстак, тиски слесарные, накладные губки	Напильники: плоские с насечкой №0; 1, щетка сметка	Штангенциркуль ШЦ-П, лекальная линейка, слесарный угольник 90, измерительная линейка
	В	3	Слесарная Опилить вторую боковую плоскость/3/ под лекальную линейку и угольник 90, выдержать размер с припуском 0,4мм		Верстак, тиски слесарные, накладные губки	Напильники плоские № 0; 1 щетка сметка	Линейка лекальная, штангенциркуль ШЦ- П, слесарный угольник 90, измерительная линейка
	Г	4	Опилить торцовые поверхности /4/ молотка под углом 90 к основным поверхностям, выдержать длину молотка с припуском 0,5мм		Верстак, тиски слесарные, накладные губки	Напильники плоские № 0; 1 щетка сметка	Штангенциркуль ШЦ- П, угольник 90
I	А	1	Разметка Разметить скосы		Верстак, разметочная плита	Чертилка, кернер 4 5, и 60, молоток	Линейка лекальная, штангенциркуль ШЦ- П
	Б	2	Разметить отверстия под рукоятку		Верстак, разметочная плита	Чертилка, кернер 4 5, и 60, молоток	Штангенциркуль ШЦ-П, лекальная линейка, слесарный угольник 90, измерительная линейка
III	А	1	Слесарная опилование Опилить скосы /1/ по разметке под лекальную линейку и угольник 90		Верстак, тиски слесарные, накладные губки	Напильники плоские № 0; 1 щетка сметка	Линейка лекальная, слесарный угольник 90, измерительная линейка

I V	Б	2	<u>Сверление</u> Сверлить два отверстия под рукоятку		Станок сверлильный, тиски машинные, накладные губки, патрон, эм ульсия, ветошь	Сверло 6мм, 11,5мм, щетка-сметка	Штангенциркуль ШЦ-Ц, угольник 90
V	А	1	<u>Прошивка</u> Прошить /вырубить/ перемычку между отверстиями		Плита для правки	Молоток слесарный, прошивка /зубило/	
VI	А	1	<u>Распиливание</u> Распилить отверстия под рукоятку по чертежу		Верстак, тиски слесарные, накладные губки	Напильники круглый и полукруглый с насечкой №0,1	Штангенциркуль ШЦ-Ц, шаблон
VII	А	1	<u>Разметка</u> Разметить боковые фаски		Верстак, разметочная плита	Кернер 45 молоток, чертилка	Измерительная линейка
VII I	А	1	<u>Опиливание</u> Опилить боковые фаски /4*45/		Верстак, тиски слесарные, накладные губки	Напильники плоские № 0;1 щетка сметка	Штангенциркуль ШЦ-Ц, I лекальная линейка, шаблоны
	Б	2	Опилить сферическую и радиусную поверхности боков по шаблонам и снять фаски на бойке		Верстак, тиски слесарные, накладные губки		Штангенциркуль ШЦ-Ц, I лекальная линейка, шаблоны
I X	А	1	Маркировать. Термическая обработка, оксидирование		Плита правильная	Молоток слесарный, клейма	

Тема 1.3 Основы слесарного дела

Практическое занятие № 9

Анализ инструкционно-технологической карты на изготовление воротка

Формируемая компетенция:

ПК 4.2. Выполнять слесарную обработку простых деталей

Цель работы:

- освоить алгоритм на изготовление воротка

Выполнив работу, Вы будете уметь:

- читать техническую документацию общего и специализированного назначения.

Материальное обеспечение: циркуль, линейка

Задание:

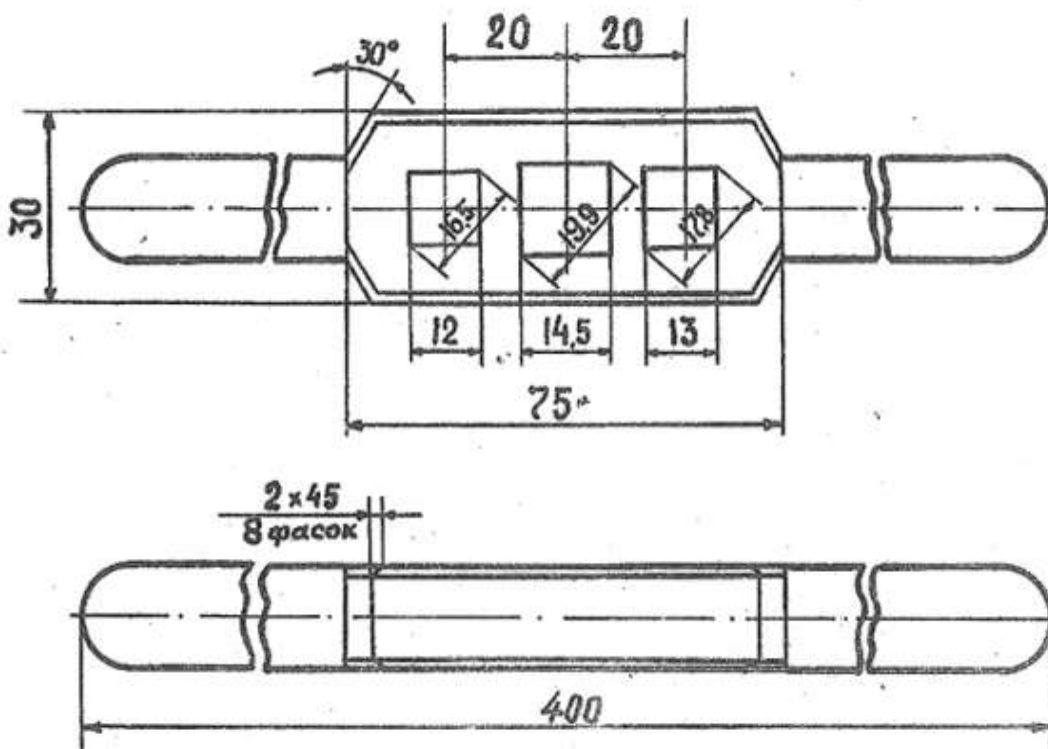
проанализировать инструкционно-технологическую карту для выполнения работ по изготовлению воротка

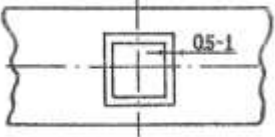
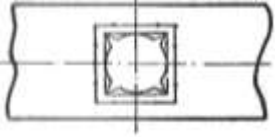
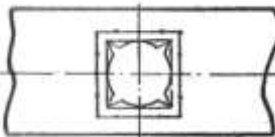
Порядок выполнения работы:

- Изучить чертеж
- Составить инструкционно-технологическую карту для выполнения работ по изготовлению воротка
- Самоконтроль. Ответить на вопросы

Ход работы:

1. Изучение чертежа
2. Составление инструкционно-технологической карты для выполнения работ по изготовлению воротка
3. Самоконтроль. Ответы на вопросы.

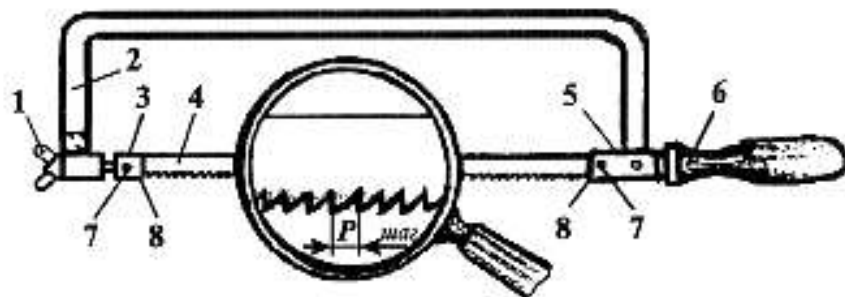


№ п/п	Последовательность выполнения упражнения	Эскизы	Оборудование приспособления, материалы	Инструмент		Учебно-технические требования
				Рабочий и вспомогательный	Контрольно-измерительный	
1	Изучите чертеж и проверьте размеры заготовки согласно чертежу		верстак		Штангенциркуль ШЦ-I	Размеры заготовки должны соответствовать требованиям чертежа
2	Разметьте квадратное отверстие согласно чертежу с нанесением контрольных рисок		Верстак, раствор медного купороса, косточка, ветошь	Чертилка, кернер 45, кернер 60, молоток 200г., молоток 500г.	Масштабная линейка, штангенциркуль ШЦ-II	Контрольные риски нанесите на расстояние 0,5мм от контурной. Центр отверстия и контрольные риски накерните
3	Просверлите отверстие под квадрат хвостовика метчика		Сверлильный станок, тиски машинные, патрон сверлильный, ключ к патрону, клин для снятия патрона, накладные губки	Сверло, щетка-сметка	Штангенциркуль ШЦ-I	Диаметр сверла выберите с таким расчетом, чтобы припуск на дальнейшую обработку квадратного отверстия оставался 0,5-1,0мм
4	Пропилите четыре угла трехгранным напильником до контрольной риски		Верстак, тиски слесарные, накладные губки	Напильники: трехгранный с насечкой № 1, квадратный №0;1, надфиль плоский, щетка-сметка	Штангенциркуль ШЦ-I, угольник 90, шаблон выработка 90, метчик или развертка с соответ. квад.	При пропиливании углов не доходите до контурной риски на 0,5мм

5	<p>Распилите отверстия до разметочных рисок в последовательности: с стороны 1 и 2, а затем 3 и 4</p>		<p>Верстак, тиски слесарные, накладные губки</p>	<p>Напильники: трехгранный с насечкой № 1, квадратный №0; 1, надфиль плоский, щетка-сметка</p>	<p>Штангенциркуль ШЦ-I, угольник 90, шаблон выработка 90, метчик или развертка с соответ. квад</p>	<p>Проверяйте противоположные стороны на параллельность, к боковой плоскости угольником 90 и в отверстиях угловым шаблоном 90. Произведите подгонку отверстия по квадрату метчика так, чтобы он входил в отверстие.</p>
6	<p>Произведите окончательную подгонку сторон отверстия по квадрату. опилите фаски с обеих сторон квадратного отверстия</p>		<p>Верстак, тиски слесарные, накладные губки</p>	<p>Напильники: трехгранный с насечкой № 1, квадратный №0; 1, надфиль плоский, щетка-сметка</p>	<p>Штангенциркуль ШЦ-I, угольник 90, шаблон выработка 90, метчик или развертка с соответствующим квадратом</p>	<p>Последовательно опиливайте стороны отверстия до тех пор, пока квадратная часть хвостовика легко и без качания не войдет в отверстие воротка.</p>

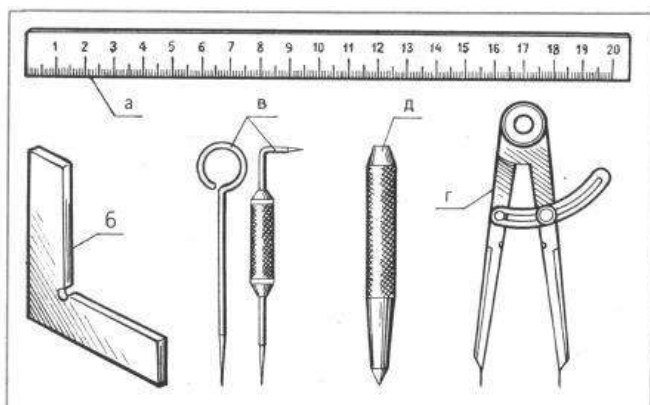
Запишите на листке номер вопроса и рядом букву, соответствующую правильному ответу.

1. *Ножовка*



- a. Штифты, Рамка, Неподвижная головка, Ножовочное полотно, Подвижная головка, Хвостовик с ручкой, Гайка, Прорези
- b. Гайка, Рамка, Подвижная головка, Ножовочное полотно, Неподвижная головка, Хвостовик с ручкой, Штифты, Прорези
- c. Гайка, Рамка, Неподвижная головка, Ножовочное полотно, Подвижная головка, Хвостовик с ручкой, Прорези, Штифты

2. *Инструмент для разметки по металлу*



- a. Масштабная линейка, Столярный угольник, Карандаш, Разметочный циркуль, Кернер
- b. Масштабная линейка, Слесарный угольник, Карандаш, Разметочный циркуль, Кернер
- c. Масштабная линейка, Слесарный угольник, Чертилка, Кернер, Разметочный циркуль

Форма представления результата: оформление и защита практической работы

Тема 1.4 Механосборочные работы

Практическое занятие № 10

Составление технологической карты разборки и сборки ступицы

Формируемая компетенция:

- ПК.4.1 Выполнять монтаж и демонтаж простых узлов и механизмов
- ПК 4.3. Выполнять профилактическое обслуживание простых механизмов

Цель работы:

- освоить разборку и сборку ступицы

Выполнив работу, Вы будете уметь:

- читать техническую документацию общего и специализированного назначения

Материальное обеспечение: ступица**Задание:**

1. Составить технологическую карту по разборке и сборке ступицы.

Краткие теоретические сведения:

Практически технологические схемы сборки представляют собой разработку проекта технологического процесса сборки.

Технологический процесс сборки изделия в его окончательном виде предопределяется типом производства, т. е. объемом выпуска собираемых изделий, трудоемкостью сборки и организационными формами сборки. При больших объемах сборки разрабатывают технологический процесс подробно и с возможно большей дифференциацией сборочных операций. При малом объеме выпуска ограничиваются составлением маршрута (последовательности) сборочных операций.

Сборочные операции проектируют на основе схем сборки. Содержание сборочных операций следует устанавливать так, чтобы на каждом рабочем месте выполнялась однородная и технологически законченная операция.. Проектируя сборочную операцию, уточняют содержание технологических переходов и определяют схему базирования и закрепления базового элемента; выбирают оборудование, приспособления, режущий и монтажный (рабочий), контрольно-измерительный инструменты; устанавливают режимы работы, норму времени и разряд работы, выполняют необходимые технологические расчеты (определяют силу запрессовки; крутящие моменты при затяжке болтов, шпилек и др.) и обоснования.

В состав технологического процесса включаются при необходимости подготовительные, пригоночные, регулировочные, контрольные и др. работы (операции и переходы).

Технологические процессы сборки фиксируют в маршрутных и операционных картах, оформляемых в соответствии со стандартами ЕСТД.

Порядок выполнения работы:

1. Изучить порядок разборки и сборки простого оборудования
2. Изучить чертеж
3. Составить маршрутную карту по разборке и сборке отдельных узлов и механизмов простого оборудования
4. Самоконтроль. Ответить на вопросы

Ход работы:

1. Изучение чертежа
2. Составление маршрутной карты по разборке и сборке ступицы
3. Самоконтроль.

Эскиз сборочной единицы

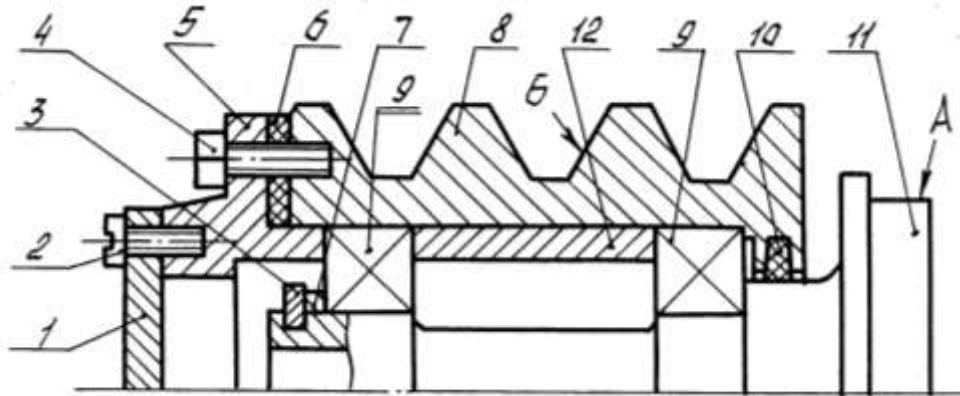


Рис.1. Эскиз сборочной единицы (Сб.11 – Ступица)

Крышка 1; винт 2; 4; кольцо стопорное 3; фланец 5; прокладка 6; кольцо компенсационное 7; шкив 8; подшипник 9; кольцо 10; ступица 11; втулка 12

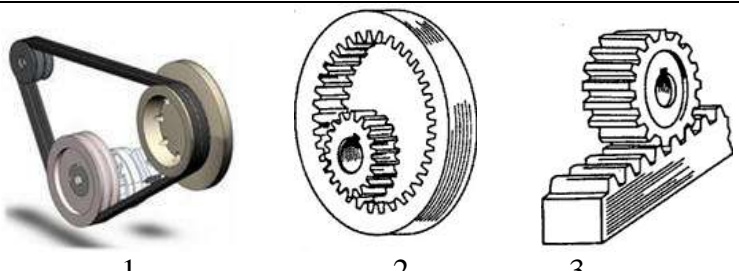
Пример маршрутного технологического процесса сборки ступицы представлен в таблице 1.

Таблица 1

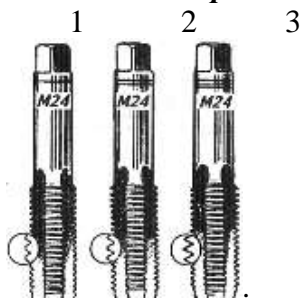
№ операции	Наименование операции	Содержание операции и переходов
005	Сборка шкива (1Сб.8).	1. Закрепить шкив 8 в приспособлении 2. Установить кольцо 10. 3. Смазать и установить подшипник 9. 4. Протереть и установить втулку 12. 5. Смазать и установить подшипник 9.
010	Установка шкива (1Сб.8).	1. Закрепить ступицу 11 в приспособлении. 2. Установить шкив (1Сб.8) на ступицу 11. 3. Протереть и установить кольцо компенсационное 7. 4. Установить кольцо стопорное 3.
015	Сборка фланца (1Сб.5).	1. Закрепить фланец 5 в приспособлении. 2. Установить крышку 1. 3. Закрепить крышку винтами 2. 4. Установить прокладку 6.

Ответы на вопросы:

1. Механические передачи

	<p>a. Ременная, Реечная, Зубчатая b. Верёвочная, Зубчатая, Реечная c. Ременная, Зубчатая, Реечная</p>
---	---

2.Комплект для нарезания метрической резьбы



- d. Черновой, Средний, Чистовой
- e. Черновой, Чистовой, Средний
- f. Чистовой, Средний, Черновой

Форма представления результата: оформление и защита практической работы

Тема 1.4 Механосборочные работы

Практическое занятие № 11

Составление технологической карты разборки и сборки натяжного ролика

Формируемая компетенция:

ПК.4.1 Выполнять монтаж и демонтаж простых узлов и механизмов

ПК 4.3. Выполнять профилактическое обслуживание простых механизмов

Цель работы:

- освоить разборку и сборку натяжного ролика

Выполнив работу, Вы будете уметь:

- составлять технологическую схему по разборке и сборке натяжного ролика

Материальное обеспечение: натяжной ролик

Задание:

1. составить технологическую схему по разборке и сборке натяжного ролика

Краткие теоретические сведения:

Порядок выполнения работы:

1. Изучить порядок разборки и сборки простого оборудования.
2. Изучить чертеж
3. Составить операционную карту по разборке и сборке натяжного ролика
4. Самоконтроль. Ответить на вопросы

Ход работы:

1. Изучение чертежа
2. Составление операционную карту по разборке и сборке натяжного ролика
3. Самоконтроль. Ответы на вопросы

1.2. Технологическая документация на сборку и основы построения технологического процесса

1. Дайте определение понятию «технологичность конструкции».
2. Дайте определение понятию «технологический процесс». Укажите его составные части.
3. Укажите сведения, необходимые для проектирования технологического процесса сборки.

4. Опишите последовательность составления технологического процесса сборки.

Составьте операционную карту сборки (рис. 1) натяжного ролика

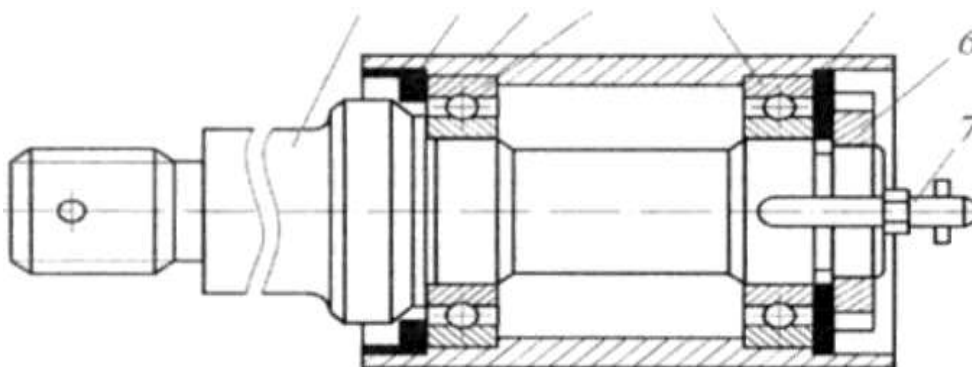


Рис. 1. Натяжной ролик:

1 - ось ролика; 2 - маслоотражатель; 3 - корпус ролика;
4 - шарикоподшипники; 5 - шайба; 6 - гайка; 7 – масленка

Операционная карта механосборочных работ

Номер перехода	Номер рабочего места	Номер операции	Содержание перехода	Технологический режим	Приспособление (код, наименование)	Инструмент (код, наименование)	T_0

Вопросы для самопроверки:

1. Что в машиностроении называют изделием, деталью, сборочной единицей, комплексом, комплектом?
2. Что такое сборка?
3. Какие организационные формы сборки Вы знаете? Охарактеризуйте их.
4. На основании каких исходных данных проектируют технологический процесс сборки?
5. Дайте определение терминам: технологический процесс сборки, технологическая операция сборки, переход сборочного процесса, прием сборочного процесса.
6. Изложите последовательность, в которой разрабатывают технологический процесс сборки.
7. Изложите основные принципы разбиения изделия на сборочные единицы и составления технологических схем общей и узловых сборок.
8. Каковы правила разработки схем сборки?
9. Что такое сборочные единицы 1-го, 2-го и т.д. порядка?
10. Какова роль схем сборки при разработке технологического процесса сборки?
11. Какими методами достигается требуемая точность сборки? Охарактеризуйте их.
12. Какие абсолютные и относительные показатели характеризуют технологические процессы сборки?

13. Чем объясняется высокая трудоемкость сборочных операций по сравнению с операциями механообработки заготовок деталей? Каковы пути её снижения?
14. Как определяется норма времени на слесарные и сборочные операции?

Форма представления результата: оформление и защита практической работы.

Тема 1.4 Механосборочные работы

Практическое занятие № 12

Составление инструкционно-технологической карты разборки шпиндельного узла токарного станка

Формируемая компетенция:

ПК.4.1. Выполнять монтаж и демонтаж простых узлов и механизмов

ПК 4.3. Выполнять профилактическое обслуживание простых механизмов

Цель работы:

- освоить разборку шпиндельного узла токарного станка

Выполнив работу, Вы будете уметь: читать техническую документацию общего и специализированного назначения

Материальное обеспечение:

шпиндельный узел токарного станка

Задание:

1. Составить инструкционно-технологическую карту по разборке шпиндельного узла токарного станка.

Краткие теоретические сведения:

Разборка должна производиться с соблюдением следующих правил:

- 1) разборку нужно вести инструментами и приспособлениями, применение которых исключает возможность порчи годных деталей;
- 2) удары молотком следует наносить по деталям при помощи ^ подставки или выколотки из дерева либо мягкого металла;
- 3) разбираемые детали надо снимать аккуратно, без перекосов и повреждений;
- 4) к трудно снимающимся деталям нельзя прилагать большие усилия; следует выяснить причину «заедания» и устранить ее;
- 5) разборка длинных валов должна производиться с применением нескольких опор;
- 6) детали каждого разбираемого узла необходимо укладывать в отдельные ящики, а не нагромождать одну на другую; особенно осторожно следует укладывать детали с хорошо отделанными поверхностями;
- 7) ящики с деталями обязательно закрывают крышками;
- 8) болты, шайбы и другие крепежные детали при полной разборке узла укладывают в специальный ящик; при частичной разборке целесообразно крепежные детали вставлять обратно в предназначенные для них отверстия;
- 9) крупные детали укладывают на подставки возле ремонтируемого станка.

До начала разборки необходимо: подготовить около станка площадь, достаточную для нормальной работы слесарей-ремонтников и правильной укладки снятых со станка деталей, а также для кх кантовки; проверить наличие всех необходимых для работы исправных и испытанных стропов, чалочных приспособлений; заготовить требуемое количество подкладок, распорок и козел для укладки снятых деталей.

При разборке сложных узлов (например, коробки скоростей или механизма подачи), состоящих из нескольких валиков, многих зубчатых колес, рычагов и других деталей, часто бывает трудно определить порядок разборки, а также направление выпрессовки или снятия отдельных деталей; нелегким бывает и выбор способа разборки. Пример последовательной разборки шпинделя.

Разборка шпинделя токарно-винторезного станка 1К62 (рис. 1). Разборку узла необходимо производить с предосторожностями, чтобы не повредить шпиндель и подшипники качения высокой точности, на которых он установлен.

Передней опорой шпинделя является цилиндрический роликовый подшипник, рассчитанный на относительно большие нагрузки и обеспечивающий высокую точность и быстроходность вращения. Он состоит из внутреннего и наружного колец, цилиндрических роликов и сепаратора. Отверстие внутреннего кольца выполнено с конусностью 1 : 12, что позволяет монтировать подшипник на конической шейке шпинделя. По наружной поверхности кольцо, снабжено четырьмя бортами (двумя крайними и двумя средними), образующими две дорожки качения, которые обеспечивают точное направление коротких цилиндрических роликов.

Наружное кольцо подшипника имеет одну общую цилиндрическую дорожку качения без бортов. По краям дорожки сделаны скосы, облегчающие сборку подшипника.

Сопряжение подшипника с конусной шейкой шпинделя позволяет регулировать радиальный зазор как при сборке узла, так и в процессе эксплуатации станка осевым перемещением внутреннего кольца подшипника на коническом участке шпинделя. Благодаря этому кольцо расширяется и в результате сохраняется точность вращения шпинделя в течение более продолжительного времени, чем в случаях применения подшипников других типов – с цилиндрическим внутренним кольцом.

Порядок выполнения работы:

- 1) Изучить порядок разборки шпиндельного узла токарного станка.
- 2) Изучить чертеж
- 3) Составить инструкционно-технологическую карту по разборке шпиндельного узла токарного станка.
- 4) Самоконтроль. Ответить на вопросы

Ход работы:

- 1) Изучение чертежа
- 2) Составление инструкционно-технологическую карту по разборке шпиндельного узла токарного станка.
- 3) Самоконтроль. Ответы на вопросы.

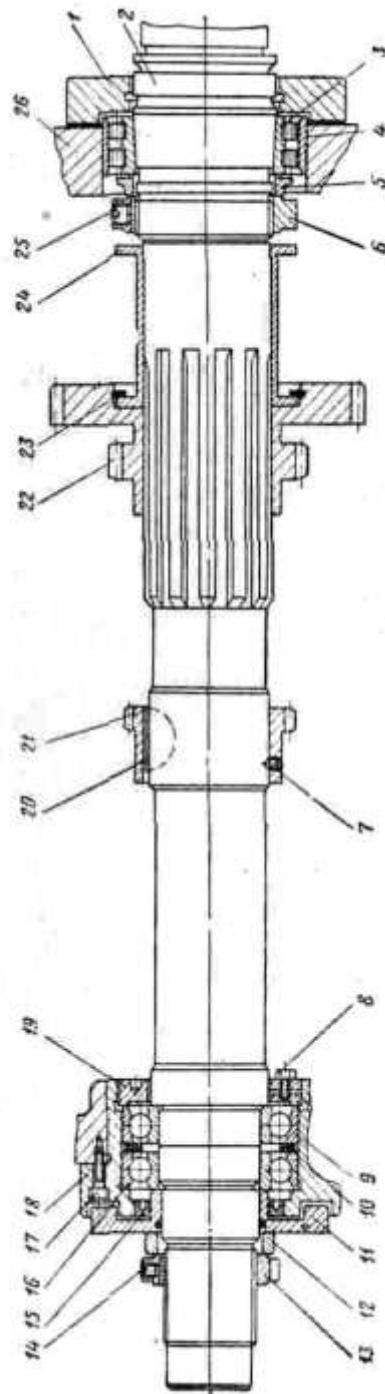


Рис. 1. Шпиндель токарно-винторезного станка 1К62

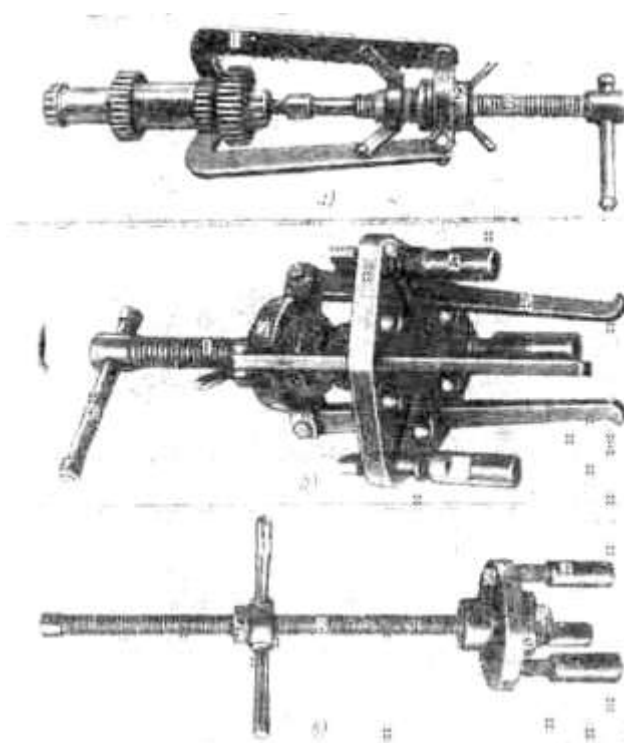


Рис. 2. Съемники: а – для снятия шарикоподшипников с вала, б и в – для выпрессовки наружных колец роликоподшипников и других деталей; г – гидравлический съемник

Инструкционно-технологическая карта сборки шпиндельного узла токарного станка

№ п/п	Наименование работ, деталей и цифровые обозначения по чертежу	Оборудование	Приспособления	Рабочий измерительный, проверочный инструмент

Задней опорой шпинделя служат два радиально-упорных подшипника 9, предназначенные воспринимать нагрузки, одновременно действующие перпендикулярно оси вала и вдоль нее и обеспечивающие точное вращение и фиксацию шпинделя в радиальном и обоих осевых направлениях.

Радиально-упорные шарикоподшипники рассчитаны на сравнительно небольшие нагрузки, зато они способны работать при высоких скоростях вращения.

Сначала отвинчивают винты, которыми фланец 1 крепится к корпусу 26 передней бабки (эти винты на рисунке не показаны), и снимают фланец. Затем ослабляют стопорный винт 14, отвинчивают и снимают гайку 13 и кольцо 12, являющееся тепловым компенсатором.

Далее отвинчивают стопорный винт 7, фиксирующий положение зубчатого колеса 21 на шпинделе 2, и приспособлением, показанным на рис. 34, в, извлекают шпиндель из опор. Для этого винт 2 приспособления вводят в шпиндель, к левому торцу шпинделя прижимают шайбу 6, а к торцу корпуса бабки, куда прикрепляется фланец 1 (см. рис. 33), прижимают штыри приспособления с диском и навинчивают до упора рукоятку приспособления.

Затем выдвигают шпиндель из опор на некоторое расстояние и снимают специальное кольцо 11. Продолжая выдвигать шпиндель, его выпрессовывают из радиально-упорных подшипников 9 и 16 и вместе с передней опорой, состоящей из роликоподшипника 3, упорного кольца 5 и гайки 6, вынимают шпиндель из корпуса бабки. При этом шпиндель поддерживают, чтобы он не ударился о корпус, бабки.

В процессе извлечения шпинделя зубчатое колесо 22 с втулкой 24, закрепленной на шпинделе посредством пружинного кольца 23, упирается в торец корпуса 26 бабки, а зубчатое колесо 21 прижимается к торцу зубчатого колеса 22. При дальнейшем выдвигании шпинделя эти зубчатые колеса легко снимаются.

Следующий этап – разборка опор шпинделя. При разборке ослабляют стопорный винт 25, отвинчивают гайку 6 и снимают кольцо 5. Затем снимают с помощью упорной втулки подшипник 3. Для этого втулку приставляют к торцу внутреннего кольца и легкими ударами молотка сдвигают подшипник с конической шейки шпинделя. Наружное кольцо 4 вынимают приспособлением, показанным на рис. 2, в, или специальной выколоткой.

Заднюю опору шпинделя можно разбирать непосредственно в корпусе бабки или же на верстаке, после того как из отверстия бабки удалена специальная втулка 18, закрепленная винтами 17. Все же лучше разбирать заднюю опору, не вынимая втулки 18 из корпуса бабки; этим сохраняют ненарушенным характер посадки втулки в корпусе. Выпрессовка втулки оправдана только в одном случае, когда нужно восстановить отверстие под подшипники.

Для разборки задней опоры (см. рис. 33) ослабляют стопорный винт 8 и отвинчивают гайку 19. С помощью специальной выколотки и молотка выбивают подшипник вместе с промежуточным кольцом 10. После этого вынимают уплотнение (манжету) 15 и шпонку 20.

Вопросы для самопроверки:

1. Что в машиностроении называют изделием, деталью, сборочной . единицей, комплексом, комплектом?
2. Что такое сборка?
3. Дайте определение терминау технологический процесс сборки, Изложите последовательность, в которой разрабатывают технологический процесс сборки.
4. Каковы правила разработки схем сборки?
5. Как определяется норма времени на слесарные и сборочные операции?

Форма представления результата: оформление и защита практической работы.

Тема 1.4 Механосборочные работы

Практическое занятие № 13

Сборка и разборка разъемных неподвижных соединений

Формируемая компетенция:

ПК.4.1. Выполнять монтаж и демонтаж простых узлов и механизмов

Цель работы:

- освоить сборку и разборку разъемных неподвижных соединений

Выполнив работу, Вы будете уметь:

- подготавливать детали к сборке;
- контролировать качество сборки;
- проводить сборку неподвижных разъемных соединений;
- пользоваться специальными приспособлениями и контрольно-измерительным инструментом;
- производить сборку сборочных единиц в соответствии с технической документацией;
- выбирать слесарный инструмент и приспособления для сборки и разборки узлов и механизмов разного уровня сложности;
- соблюдать технику безопасности, производственную санитарию и противопожарные мероприятия.

Материальное обеспечение: Болты, винты, шпильки, гайки, гаечные ключи, плоскогубцы.

Задание:

1. Выполнить сборку и разборку разъемных неподвижных соединений.

Краткие теоретические сведения:

Резьбовые соединения являются самыми распространенными и осуществляются крепежными деталями с помощью резьбы (рис. 1).

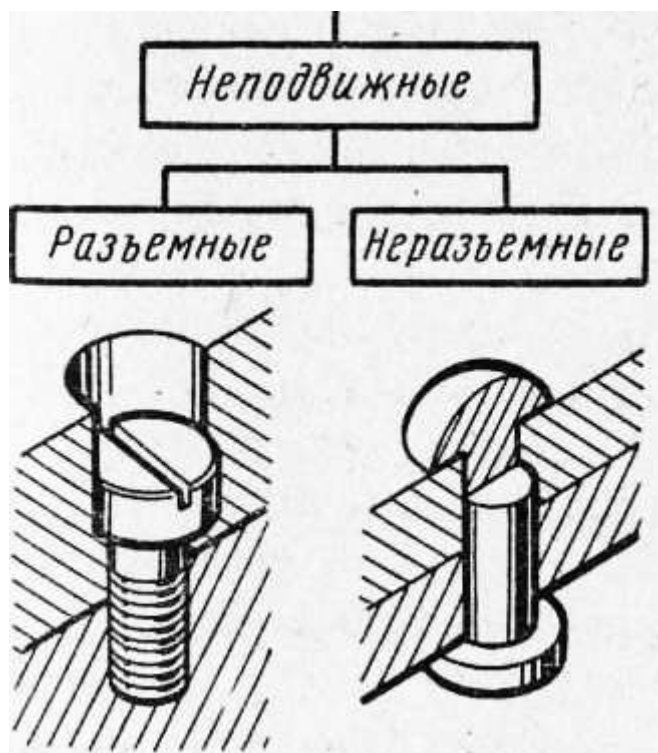


Рис. 1. Соединение деталей машин

Основными крепежными деталями резьбового соединения являются болты, винты, шпильки и гайки (рис. 2).

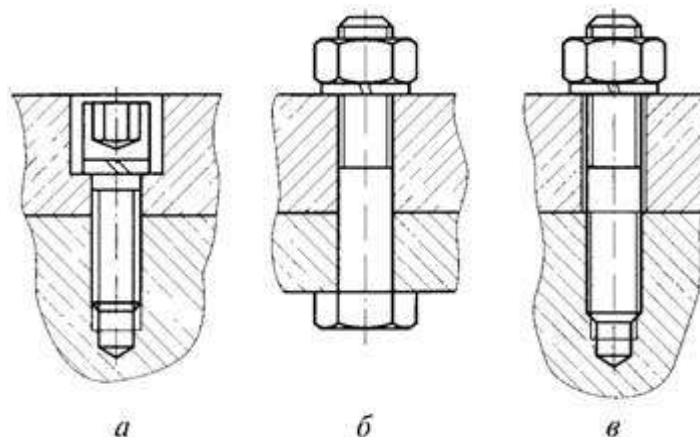


Рис. 2. Резьбовые соединения: а) винтовое; б) болтовое; в) шпильчное

Болт – это стержень с резьбой для гайки на одном конце и головкой на другом. Болтами скрепляют детали относительно небольшой толщины, а также изготовленные из материалов, не обеспечивающих требуемую надежность резьбы, например из мягких металлов (медь, алюминий), пластических масс.

Винт – это стержень с головкой на одном конце и резьбой на другом (для ввинчивания в одну из соединяемых деталей). Винты применяют, когда одна из деталей соединения имеет относительно большую толщину или отсутствует место для расположения гаек, а также при необходимости уменьшения массы резьбового соединения.

Шпилька – это стержень с резьбой на обоих концах; один конец шпильки ввинчивают в одну из соединяемых деталей, а на другой конец навинчивают гайку. Шпильки применяют вместо винтов в тех случаях, когда материал скрепляемых деталей с наружным отверстием не обеспечивает требуемой долговечности резьбы при частых сборках и разборках соединения.

Гайка – это деталь, имеющая отверстие с резьбой. Гайка навинчивается на болт или шпильку и служит для силового замыкания соединяемых с помощью болта или шпильки деталей.

В резьбовых соединениях также применяют шайбы и гаечные замки.

Шайбы представляют собой подкладки, помещаемые под гайки, головки винтов и болтов и служащие в основном для увеличения опорной поверхности и уменьшения трения торца гайки о деталь.

Форма представления результата: выполнение сборки и разборки резьбового соединения.

Тема 1.4 Механосборочные работы

Практическое занятие № 14

Составление инструкционно-технологической карты разборки сверлильного станка. Сборка и разборка коробки передач сверлильного станка. Промывка, замена и смазка деталей

Формируемая компетенция:

ПК.4.1. Выполнять монтаж и демонтаж простых узлов и механизмов

ПК 4.3. Выполнять профилактическое обслуживание простых механизмов

Цель работы: освоить разборку сверлильного станка

Выполнив работу, Вы будете уметь:

- контролировать качество сборки;
- проводить сборку механизмов вращательного движения;
- проводить сборку механизмов передачи движения;
- пользоваться специальными приспособлениями и контрольно-измерительным инструментом;
- производить замену, подгонку, регулировку узлов и механизмов с соблюдением требований охраны труда;
- производить сборку сборочных единиц в соответствии с технической документацией;
- выбирать слесарный инструмент и приспособления для сборки и разборки узлов и механизмов разного уровня сложности;
- производить сборку сборочных единиц в соответствии с технической документацией;
- читать техническую документацию общего и специализированного назначения;

- выполнять смазку, пополнение и замену смазки; промывку деталей простых механизмов;
- соблюдать технику безопасности, производственную санитарию и противопожарные мероприятия.

Материальное обеспечение: сверлильный станок, гаечные ключи, съемник.

Задание:

1. Составить инструкционно-технологическую карту по разборке сверлильного станка.
2. Выполнить сборку, разборку промывку, замену и смазку деталей коробки передач сверлильного станка.

Краткие теоретические сведения:

Разборка должна производиться с соблюдением следующих правил:

1. разборку нужно вести инструментами и приспособлениями, применение которых исключает возможность порчи годных деталей;
2. удары молотком следует наносить по деталям при помощи ^ подставки или выколотки из дерева либо мягкого металла;
3. разбираемые детали надо снимать аккуратно, без перекосов и повреждений;
4. к трудно снимающимся деталям нельзя прилагать большие усилия; следует выяснить причину «заедания» и устранить ее;
5. разборка длинных валов должна производиться с применением нескольких опор;
6. детали каждого разбираемого узла необходимо укладывать в отдельные ящики, а не нагромождать одну на другую; особенно осторожно следует укладывать детали с хорошо отделанными поверхностями;
7. ящики с деталями обязательно закрывают крышками;
8. болты, шайбы и другие крепежные детали при полной разборке узла укладывают в специальный ящик; при частичной разборке целесообразно крепежные детали вставлять обратно в предназначенные для них отверстия;
9. крупные детали укладывают на подставки возле ремонтируемого станка.

До начала разборки необходимо: подготовить около станка площадь, достаточную для нормальной работы слесарей-ремонтников и правильной укладки снятых со станка деталей, а также для кх кантовки; проверить наличие всех необходимых для работы исправных и испытанных стропов, чалочных приспособлений; заготовить требуемое количество подкладок, распорок и козел для укладки снятых деталей. При разборке сложных узлов (например, коробки скоростей или механизма подачи), состоящих из нескольких валиков, многих зубчатых колес, рычагов и других деталей, часто бывает трудно определить порядок разборки, а также направление выпрессовки или снятия отдельных деталей; нелегким бывает и выбор способа разборки. Пример последовательной разборки сверлильного станка.

Ремонт сверлильных станков

Характерные неисправности



Сверлильные станки делятся на два типа: вертикально-сверлильные и радиально-сверлильные. У вертикально-сверлильных чаще всего выходят из строя шестерни коробок скоростей и подачи. Это происходит вследствие износа дистанционных колец, подшипников и увеличения люфтов валов. Так же изнашиваются вилки переключения скоростей и подачи. Из-за этого происходит “недовключение” и определенную скорость или подачу просто выбивает под нагрузкой. У радиально-сверлильных к этим же проблемам добавляются возможные неисправности гидросистемы станка, которая отвечает за зажим-разжим траверсы на колонне и

фиксацию самого суппорта на траверсе. Так же с помощью гидравлики и серводвигателей происходит переключение скоростей и подач.

Нередко в процессе эксплуатации у вертикально-сверлильных станков между подшипниками скольжения (бронзовые втулки) вертикального перемещения пиноли и самой пинолью попадает стружка, грязь и другие посторонние частицы, вследствие чего возникают задиры на подшипниках и пиноли, что, в свою очередь, затрудняет или делает невозможным подачу сверла к обрабатываемой детали. На примере ремонта вертикально-сверлильного станка 2Н135 рассмотрим порядок разборки и устранения неисправностей для этого семейства станков. В данном конкретном случае износилась и порвалась цепь противовеса и часть одного из звеньев попала в пиноль, заклинив её перемещение. Ремонт заключается в замене цепи противовеса и устранении задиров на подшипниках пиноли. Для выполнения таких работ придется практически полностью разобрать станок.



1. Снимаем крышки коробки скоростей и главный двигатель.
2. Снимаем масляный насос системы смазки станка и коробку скоростей станка.
3. Снимаем коробку подач.
4. Разбираем механизм автоматической подачи).
5. Снимаем корпус сверлильной головки со стойки.
6. Вынимаем вал перемещения пиноли и саму пиноль со шпинделем из корпуса сверлильной головки.
7. Устраняем задиры на бронзовых втулках и пиноли путем шлифования и шабрения, либо изготавливаем новые. Меняем цепь противовеса.
8. Сборка станка происходит в обратном порядке. Разборка станка при ремонте коробки скоростей и подач, механизма включения автоматической подачи, замена подшипников шпинделя и других ремонтных работах происходит точно так же.

Порядок выполнения работы:

1. Изучить порядок разборки сверлильного станка.
2. Составить инструкционно-технологическую карту по разборке сверлильного станка.
3. Выполнить сборку, разборку промывку, замену и смазку деталей коробки передач сверлильного станка.
4. Самоконтроль. Ответить на вопросы.

Ход работы:

1. Изучение порядка разборки сверлильного станка.
2. Составление инструкционно-технологическую карту по разборке сверлильного станка.
3. Выполнить сборку, разборку промывку, замену и смазку деталей коробки передач сверлильного станка.
4. Самоконтроль. Ответы на вопросы.

Инструкционно-технологическая карта разборки и сборки сверлильного станка

№ п/п	Наименование работ, деталей и цифровые обозначения по чертежу	Оборудование	Приспособления	Рабочий измерительный, проверочный инструмент

Вопросы для самопроверки:

1. Что такое техническое обслуживание?
2. Что такое ремонт?
3. Назовите основные задачи ремонтного хозяйства.
4. Каковы правила разработки схем сборки?

Форма представления результата: оформление и защита практической работы.

Тема 1.4 Механосборочные работы

Практическое занятие № 15

Сборка неразъемных неподвижных соединений. Выполнение пайки

Формируемая компетенция:

ПК.4.1. Выполнять монтаж и демонтаж простых узлов и механизмов

Цель работы: выполнение пайки деталей

Выполнив работу, Вы будете уметь:

- подготавливать детали к сборке;
- контролировать качество сборки;
- проводить сборку неподвижных неразъемных соединений;
- пользоваться специальными приспособлениями и контрольно-измерительным инструментом;
- производить сборку сборочных единиц в соответствии с технической документацией;
- соблюдать технику безопасности, производственную санитарию и противопожарные мероприятия.

Материальное обеспечение: паяльники, заготовки олова, припой.

Задание:

1. Выполнить пайку.

Краткие теоретические сведения

Сварное соединение – неразъёмное соединение, выполненное сваркой.

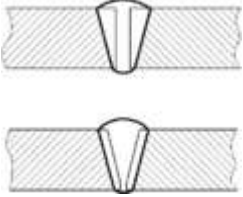

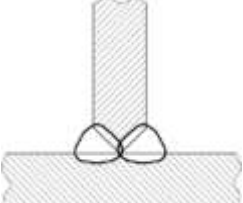
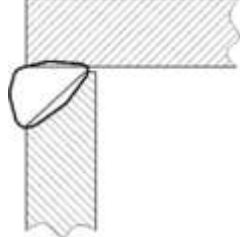
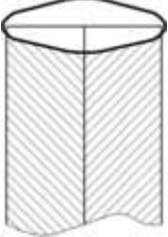
Сварное соединение включает три характерные зоны, образующиеся во время сварки: зону сварного шва, зону сплавления и зону термического влияния, а также часть металла, прилегающую к зоне термического влияния.

Сварной шов – участок сварного соединения, образовавшийся в результате кристаллизации расплавленного металла или в результате пластической деформации при сварке давлением или сочетания кристаллизации и деформации.

Основные типы сварных соединений

- Стыковое – сварное соединение двух элементов, примыкающих друг к другу торцовыми поверхностями.
- Нахлесточное – сварное соединение, в котором сваренные элементы расположены параллельно и частично перекрывают друг друга.
- Угловое – сварное соединение двух элементов расположенных под углом и сваренных в месте примыкания их краев.
- Тавровое – сварное соединение, в котором торец одного элемента примыкает под углом и приварен к боковой поверхности другого элемента.

- Торцовое – сварное соединение, в котором боковые поверхности сваренных элементов примыкают друг к другу.

 <p>Стыковое сварное соединение. Сверху - без раздела кромок, снизу - с симметричной V-образной разделкой кромок под сварку.</p>	 <p>Двустороннее нахлесточное сварное соединение.</p>
 <p>Тавровое сварное соединение с симметричной разделкой кромок под сварку.</p>	 <p>Угловое сварное соединение с односторонней разделкой кромок под сварку.</p>
 <p>Торцовое сварное соединение.</p>	

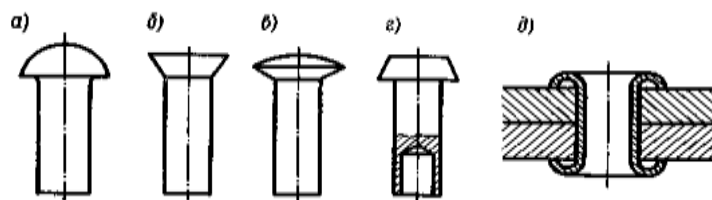
Клепаным называется соединение деталей с применением заклепок —крепежных деталей из высокопластичного материала, состоящих чаще всего из стержня 1 и закладной головки 2; конец стержня расклепывается для образования замыкающей головки 3 .

Клепаное соединение является *неразъемным* и *неподвижным*, так как в нем отсутствует возможность относительного движения составных частей.

Клепаные соединения применяют для изделий из листового, полосового материала или профильного проката в конструкциях, работающих в условиях ударных или вибрационных нагрузок (авиация, водный транспорт, металлоконструкции мостов, подкрановых балок и т. д.) при небольших толщинах соединяемых деталей, для скрепления деталей из разных материалов, деталей из материалов, не допускающих нагрева или несвариваемых. В наше время клепаные соединения вытесняются более экономичными и технологичными сварными и клееными соединениями, так как отверстия под заклепки ослабляют сечения деталей на 10—20%, а трудоемкость изготовления и масса клепаной конструкции обычно больше, чем сварной или клееной.

Образование замыкающей головки клепаного соединения производится либо вручную с помощью молотка и поддержки, либо клепальными пневматическими молотками ударного действия (малопроизводительные процессы, качество соединения зависит от квалификации рабочего), либо клепальными машинами (переносные или стационарные прессы, а также автоматы). На автоматах выполняется весь комплекс операций: выравнивание поверхностей и сжатие склепываемых деталей, сверление и зенкование отверстий, вставка заклепок, клепка и перемещение изделия на шаг клепки.

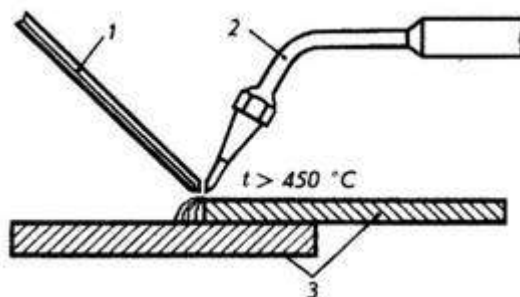
Конструкция и размеры заклепок нормальной точности и повышенного качества стандартизованы. По форме головок заклепки бывают (рис. 2.3) с *полукруглой (а)*, *потайной (б)* *полупотайной (в)*, *плоской (г)*, *полукруглой низкой* и другими головками.



В тех случаях, когда нежелательно или недопустима клепаное соединение подвергать ударам, применяют *полупустотелые* заклепки (см. рис *г*), замыкающая головка которых образуется развальцовкой.

Заклепки изготовляют из низкоуглеродистых сталей, цветных металлов (например, медь) или их сплавов (латунь, алюминиевые сплавы). Клепка стальных заклепок диаметром до 10 мм, заклепок пустотелых и из цветных или легких металлов и сплавов выполняется в холодном состоянии. Стальные заклепки большего диаметра клепают в горячем состоянии, т. е. конец заклепки предварительно нагревают до 1000...1100° С. За счет тепловой деформации заклепок соединяемые элементы сжимаются с большей силой, чем при холодной клепке.

Паяные соединения. Паянием называют процесс образования неразъемного соединения материалов при помощи расплавленного металла или сплава, называемого припоем 1. От сварки паяние отличается тем, что кромки соединяемых деталей не расплавляются, а только нагреваются до температуры плавления припоя. Припои имеют более низкую температуру плавления, чем металлы, из которых изготовлены соединяемые детали 2. Припой расплавляется и затвердевает в зазорах между поверхностями соединяемых деталей.



Различают паяние легкоплавкими и тугоплавкими припоями. **Легкоплавкие припои** имеют температуру плавления до 500° С и незначительную механическую прочность. В состав легкоплавких припоев входят олово и свинец.

Тугоплавкие припои имеют температуру плавления выше 500° С. Такими припоями можно получить прочность паяного соединения, близкую к прочности основного металла соединяемых деталей.

Тугоплавкие припои состоят из сплава меди, цинка, серебра, никеля, железа, кадмия и других металлов.

Чтобы повысить качество паяния, применяют флюсы, которые растворяют окислы на поверхности металлов и защищают нагретые детали и жидкий припой от окисления,

Форма представления результата: выполненная работа.

Тема 1.4 Механосборочные работы

Практическое занятие № 16 Анализ карты смазки кантователя

Формируемая компетенция:

ПК 4.3. Выполнять профилактическое обслуживание простых механизмов

Цель работы:

- освоить карту смазки (смазочный материал, систему смазывания, режим смазывания).

Выполнив работу, Вы будете уметь:

- читать техническую документацию общего и специализированного назначения.

Материальное обеспечение: чертеж кантователя.

Задание: проанализировать карту смазки кантователя.

Краткие теоретические сведения:

Схема и режим смазки может изображаться в виде «карт смазки», в которых приводится техническая характеристика смазываемых узлов и деталей оборудования, указываются специфические условия его эксплуатации, даются сорта смазочных материалов для смазки определенных узлов, указывается система смазки, а также, в отдельных картах, приводятся режимы смазки. Карты смазки являются важнейшими документами при эксплуатации оборудования.

При смазке оборудования надлежит руководствоваться следующими общими правилами выполнения и организации смазочных работ:

- строго соблюдать режим смазки, установленный инструкцией (или картами) смазки;
- систематически контролировать температуру нагрева смазываемых деталей;
- заливать масло в картеры подшипников, редукторов и в ванны циркуляционной системы только через фильтрующие сетки;
- уровень масла в картерах поддерживать на требуемой высоте;
- доливать свежее масло в картер или ванну и заменять отработанную смазку в установленные сроки;
- после слива отработанного масла картер или ванну тщательно промывать керосином и легким маслом, после чего заливать свежее масло. Для протирки картеров после промывки их керосином и маслом не применять тряпок, так как их волокна могут засорить фильтр, если они случайно останутся в картере;
- при замене отработанного масла необходимо промывать также фильтры, отстойники, маслонасосы и охладители масла;
- систематически проверять правильность работы маслосистемы по манометру и температуру масла в циркуляционной системе;
- в холодное время года после длительной остановки мощного оборудования перед пуском его заливать в картеры подшипников подогретое масло;
- выполнять технические правила хранения смазочных материалов и заправочного инвентаря, не допуская их засорения;

Бесперебойная работа оборудования в значительной мере зависит от правильного применения смазочных материалов. Их используют в строгом соответствии с инструкциями заводов-изготовителей машин, где указаны сорт и марка масла или смазки, а также режим смазывания (периодичность и расход). Эффективность работы технологического оборудования зависит от вида смазки. Для нормальной эксплуатации оборудования необходимо следить за температурой нагрева смазочных масел, их загрязнением,

попаданием в него воды и воздуха, утечкой.

Температура нагрева смазочных материалов.

Нагрев смазочного материала в узлах трения и в масляных системах технологического оборудования сильно влияет на качество смазки. Температура масла может повыситься из-за тепловыделения при трении и при технологических процессах. Поэтому при эксплуатации оборудования необходимо следить за повышением температуры масла в системах, за нагревом трущихся деталей. Повышение температуры подшипников может явиться следствием засорения масляных фильтров или клапанов и штуцеров, утечки масла, неисправности масляного насоса или отсутствия смазки.

Допустимо повышение температуры масла на 30-50°C выше температуры окружающей среды (20-25 °C). Если температура нагрева превышает указанные пределы, применяют термостойкие масла и смазки или соответствующие охлаждающие устройства.

Перегрев масла резко сокращает срок его службы. При повышении температуры на каждые 10°C оно окисляется примерно в 2 раза быстрее и соответственно увеличивается количество образующегося осадка.

Механические примеси и загрязнение масла.

Загрязнение смазочного материала может быть причиной снижения производительности технологического оборудования, увеличения расхода мощности на трение и расходов на эксплуатацию оборудования ввиду больших износов трущихся деталей.

Загрязнение масла или смазки механическими примесями зависит от степени герметизации узлов трения и систем смазки. Систематическое наблюдение за исправным состоянием уплотнений масляных систем подшипников и других узлов механизмов может в значительной степени предотвратить быстрое загрязнение смазки.

Обводнение и вспенивание масел. Попадание в смазочный материал воды значительно ухудшает смазывающее действие масла или консистентной смазки. Вода может попасть в узел трения во время мойки оборудования, в результате большой влажности в отдельных цехах, во время пусконаладочных работ, при утечке хладоносителя из системы охлаждения. Поэтому постоянный контроль за хорошим состоянием различных уплотнений препятствует проникновению воды внутрь узла трения или системы. В результате обводнения масло быстро портится. Влага способствует окислительным процессам, в связи с чем в смазочном материале накапливаются осадки и кислые соединения, растворимые в воде; может образоваться эмульсия. В тех случаях, когда по условиям работы механизма контакт смазки с водой неизбежен, применяют специальные масла, содержащие противокоррозийные присадки.

В результате смешения с воздухом масло вспенивается. Попадая в смотровые окна или стекла, пена мешает наблюдению за уровнем масла, нарушает нормальную работу масляного насоса. Вспенивание обуславливает перегрев масла, так как при этом ухудшаются его охлаждающие свойства. Кроме того, вспенивание вызывает интенсивное окисление масла.

В гидравлических или циркуляционных системах смазки применяют меры предотвращения вспенивания минеральных масел.

Порядок выполнения работы:

1. Изучить порядок заполнения карты смазки.
2. Изучить чертеж.
3. Составить карту смазки кантователя.
4. Самоконтроль. Ответить на вопросы

Ход работы:

1. Изучение чертежа и порядка заполнения карты смазки.
2. Составление карты смазки кантователя.
3. Самоконтроль. Ответы на вопросы.

№ п/п	Детали, подлежащие смазке	Способ смазки	Количество смазываемых точек	Периодичность	Смазочный материал
1	Тяга (1)	Ручной	4	раз в 3 месяца	Циатим (Литол)
2	Тяга (2)	Ручной	4	раз в 3 месяца	Циатим (Литол)
3	Муфта на оси	Ручной	2	раз в 3 месяца	ИГП-19
4	Подушка вала синхронизации	Централизованная	6	раз в 3 месяца	ИП-1
5	Кардан привода вала синхронизации	Ручной	4	раз в 3 месяца	Литол-24
6	Подшипники и подшипниковые втулки	Ручной	6	раз в 3 месяца	И-12А
7	Муфта, сцепная муфта	Ручной	4	раз в 3 месяца	ИГП-18
8	Редуктор	Картерный	1	раз в 3 месяца	И-Т-Д-32
9	Шарнирный вал	Ручной	3	раз в 3 месяца	ЛКС-2

Вопросы для самопроверки:

1. Назовите правила выполнения и организации смазочных работ.
2. Насколько сокращает срок службы перегрев масла.
3. Что произойдет при смешивании масла с воздухом?

Форма представления результата: оформление и защита практической работы.