

Министерство образования и науки Российской Федерации

Федеральное государственное бюджетное образовательное учреждение
высшего образования

«Магнитогорский государственный технический университет
им. Г.И. Носова»

Многопрофильный колледж



УТВЕРЖДАЮ
Директор
С.А. Махновский
«01» марта 2018г.

**МЕТОДИЧЕСКИЕ УКАЗАНИЯ ДЛЯ ПРАКТИЧЕСКИХ РАБОТ
ПО УЧЕБНОЙ ДИСЦИПЛИНЕ**

**ОПЦ.12 ИНФОРМАЦИОННЫЕ ТЕХНОЛОГИИ В
ПРОФЕССИОНАЛЬНОЙ ДЕЯТЕЛЬНОСТИ**

**программы подготовки специалистов среднего звена
по специальности СПО**

**15.02.12 Монтаж, техническое обслуживание и ремонт промышленного
оборудования (по отраслям)**

Магнитогорск, 2018

ОДОБРЕНО

Предметной комиссией
Информатики и ИКТ
Председатель: И.В. Давыдова
Протокол №6 от 21.02.2018 г.

Методической комиссией

Протокол №4 от 01.03.2018 г.

Разработчик

Н.Н. Шавшина,
преподаватель МпК ФГБОУ ВО «МГТУ им. Г.И. Носова»

Методические указания разработаны на основе рабочей программы учебной дисциплины «Информационные технологии в профессиональной деятельности».

СОДЕРЖАНИЕ

1 ПОЯСНИТЕЛЬНАЯ ЗАПИСКА.....	3
2. ПЕРЕЧЕНЬ ПРАКТИЧЕСКИХ РАБОТ	5
3 МЕТОДИЧЕСКИЕ УКАЗАНИЯ	6
Практическая работа №1 Построение чертежа плоской детали с элементами сопряжения	6
Практическая работа №2 Построение чертежа детали муфта.....	9
Практическая работа №3 Построение чертежа детали вал.....	11
Практическая работа №5 Построение схем деталей	15
Практическая работа №6 Построение чертежа компоновка редуктора	18
Практическая работа № 7 Построение чертежа детали зубчатое колесо	20
Практическая работа № 8 Возможности использования программного и аппаратного обеспечения в профессиональной деятельности специалиста	22

1 ПОЯСНИТЕЛЬНАЯ ЗАПИСКА

Состав и содержание практических работ направлены на реализацию Федерального государственного образовательного стандарта среднего профессионального образования.

Ведущей дидактической целью практических работ является формирование практического умения (оформлять конструкторскую и технологическую документацию с использованием специализированных программ), необходимых в последующей учебной деятельности по профессиональным дисциплинам и профессиональным модулям.

В соответствии с рабочей программой учебной дисциплины «Информационные технологии в профессиональной деятельности» предусмотрено проведение практических работ.

В результате их выполнения, обучающийся должен:

уметь:

- У1. оформлять проектную документацию с использованием прикладных программ;
- У2. оформлять конструкторскую и технологическую документацию с использованием специализированных программ;
- У3. отображать информацию с помощью принтеров, плоттеров и средств мультимедиа;
- У02.1 определять задачи для поиска информации;
- У02.2 определять необходимые источники информации;
- У02.3 планировать процесс поиска;
- У02.4 структурировать получаемую информацию;
- У02.5 выделять наиболее значимое в перечне информации;
- У02.6 оценивать практическую значимость результатов поиска;
- У02.7 оформлять результаты поиска;
- У09.1 применять средства информационных технологий для решения профессиональных задач;
- У09.2 использовать современное программное обеспечение;
- У09.3 проявлять культуру информационной безопасности при использовании информационно-коммуникационных технологий;

Содержание практических работ ориентировано на подготовку обучающихся к освоению профессионального модуля программы подготовки специалистов среднего звена по специальности и овладению **профессиональными компетенциями:**

ПК 1.3. Производить ввод в эксплуатацию и испытания промышленного оборудования в соответствии с технической документацией;

ПК 2.3. Проводить ремонтные работы по восстановлению работоспособности промышленного оборудования;

ПК 2.4. Выполнять наладочные и регулировочные работы в соответствии с производственным заданием;

ПК 3.1. Определять оптимальные методы восстановления работоспособности промышленного оборудования;

ПК 3.2. Разрабатывать технологическую документацию для проведения работ по монтажу, ремонту и технической эксплуатации промышленного оборудования в соответствии требованиями технических регламентов.

А также формированию **общих компетенций:**

ОК02. Осуществлять поиск, анализ и интерпретацию информации, необходимой для выполнения задач профессиональной деятельности;

ОК09. Использовать информационные технологии в профессиональной деятельности.

Выполнение обучающихся практических работ по учебной дисциплине «Информационные технологии в профессиональной деятельности» направлено на:

- формирование умений применять полученные знания на практике, реализацию единства интеллектуальной и практической деятельности;

- формирование и развитие умений: наблюдать, сравнивать, сопоставлять, анализировать, делать выводы и обобщения, самостоятельно вести исследования;
- развитие интеллектуальных умений у будущих специалистов: аналитических, проектировочных, конструктивных и др.;
- выработку при решении поставленных задач профессионально значимых качеств, таких как самостоятельность, ответственность, точность, творческая инициатива.

Продолжительность выполнения практического занятия составляет не менее двух академических часов.

2. ПЕРЕЧЕНЬ ПРАКТИЧЕСКИХ РАБОТ

Разделы/темы	Темы практических работ	Количество часов	Требования ФГОС СПО (уметь)
Раздел 1. ИСПОЛЬЗОВАНИЕ ИНФОРМАЦИОННЫХ И ТЕЛЕКОММУНИКАЦИОННЫХ ТЕХНОЛОГИЙ В ДЕЯТЕЛЬНОСТИ СПЕЦИАЛИСТА		29	
Тема 1.2 Использование САПР Компас-3D для автоматизации проектно-конструкторских работ в машиностроении	Практическая работа №1 Построение чертежа плоской детали с элементами сопряжения	2	У2, У3 У09.1, У09.2
	Практическая работа №2 Построение чертежа детали муфта	4	У2, У3 У09.1, У09.2
	Практическая работа №3 Построение чертежа детали вал	4	У2, У3 У09.1, У09.2
	Практическая работа №4 Построение чертежа детали ведомый вал	4	У2, У3 У09.1, У09.2
	Практическая работа №5 Построение схем деталей	2	У1, У2 У09.1, У09.2
	Практическая работа №6 Построение чертежа компоновка редуктора	4	У2, У3 У09.1, У09.2
	Практическая работа №7 Построение чертежа детали зубчатое колесо	6	У2, У3 У09.1, У09.2
	Практическая работа №8 Возможности использования программного и аппаратного обеспечения в профессиональной деятельности специалиста	3	У1, У2, У3, У02.1, У02.2, У02.3, У02.4, У02.5, У02.6, У02.7, У09.1, У09.2, У09.3
ИТОГО		29	

3 МЕТОДИЧЕСКИЕ УКАЗАНИЯ

Тема 2.1 Автоматизация проектно-конструкторских работ в машиностроении

Практическая работа №1

Построение чертежа плоской детали с элементами сопряжения

Цель работы: Освоить технологию построения чертежа детали

Выполнив работу, Вы будете:

уметь:

У2. оформлять конструкторскую и технологическую документацию с использованием специализированных программ;

У3. отображать информацию с помощью принтеров, плоттеров и средств мультимедиа;

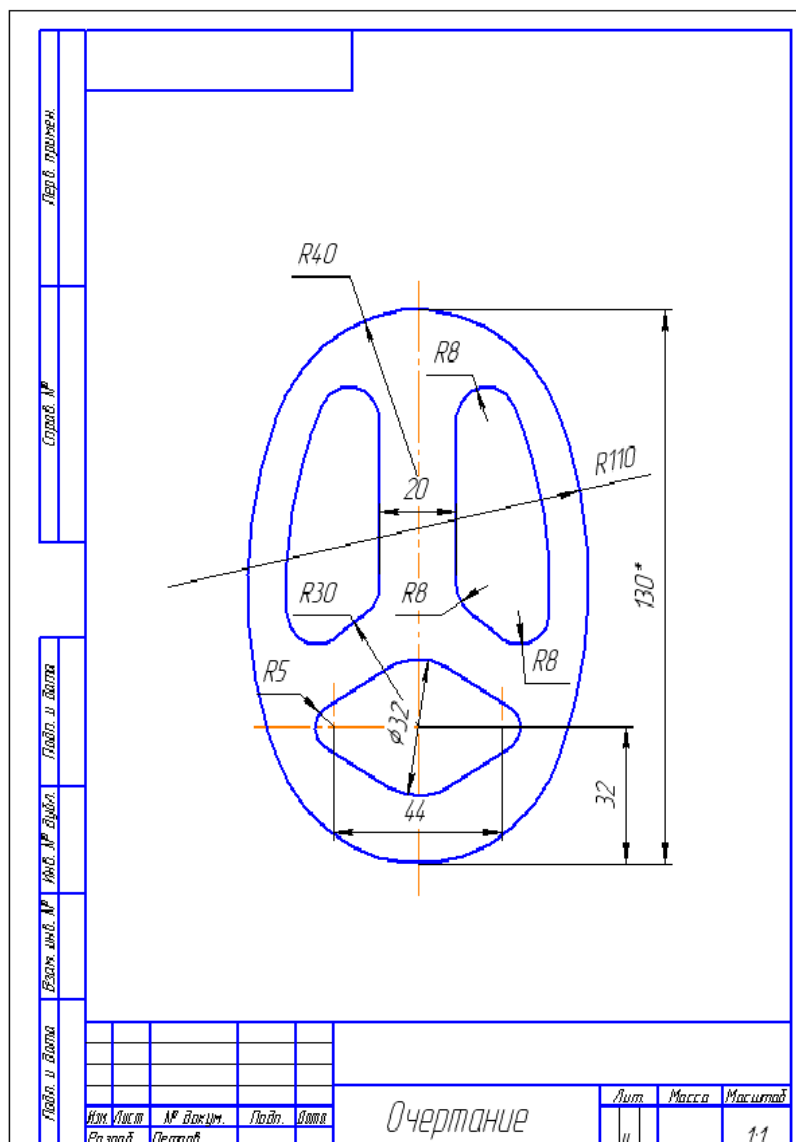
У09.1 применять средства информационных технологий для решения профессиональных задач;

У09.2 использовать современное программное обеспечение;

Материальное обеспечение:

персональный компьютер, КОМПАС-3D, методические указания по выполнению практических занятий

Задание1: Создать чертеж детали по образцу и нанести размеры:



Краткие теоретические сведения:

Плавный переход от одной линии к другой в черчении называют сопряжением. Для построения сопряжений необходимы следующие элементы: радиус сопряжения, центр дуги сопряжения и точки сопряжения.






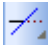

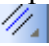




Для определения величины изображения изделия или какой-либо его части по чертежу на нем наносят размеры. Общее количество размеров на чертеже должно быть наименьшим, но достаточным для изготовления и контроля изделия.

Правила нанесения размеров установлены стандартом и в системе КОМПАС-3D наносятся полуавтоматически.

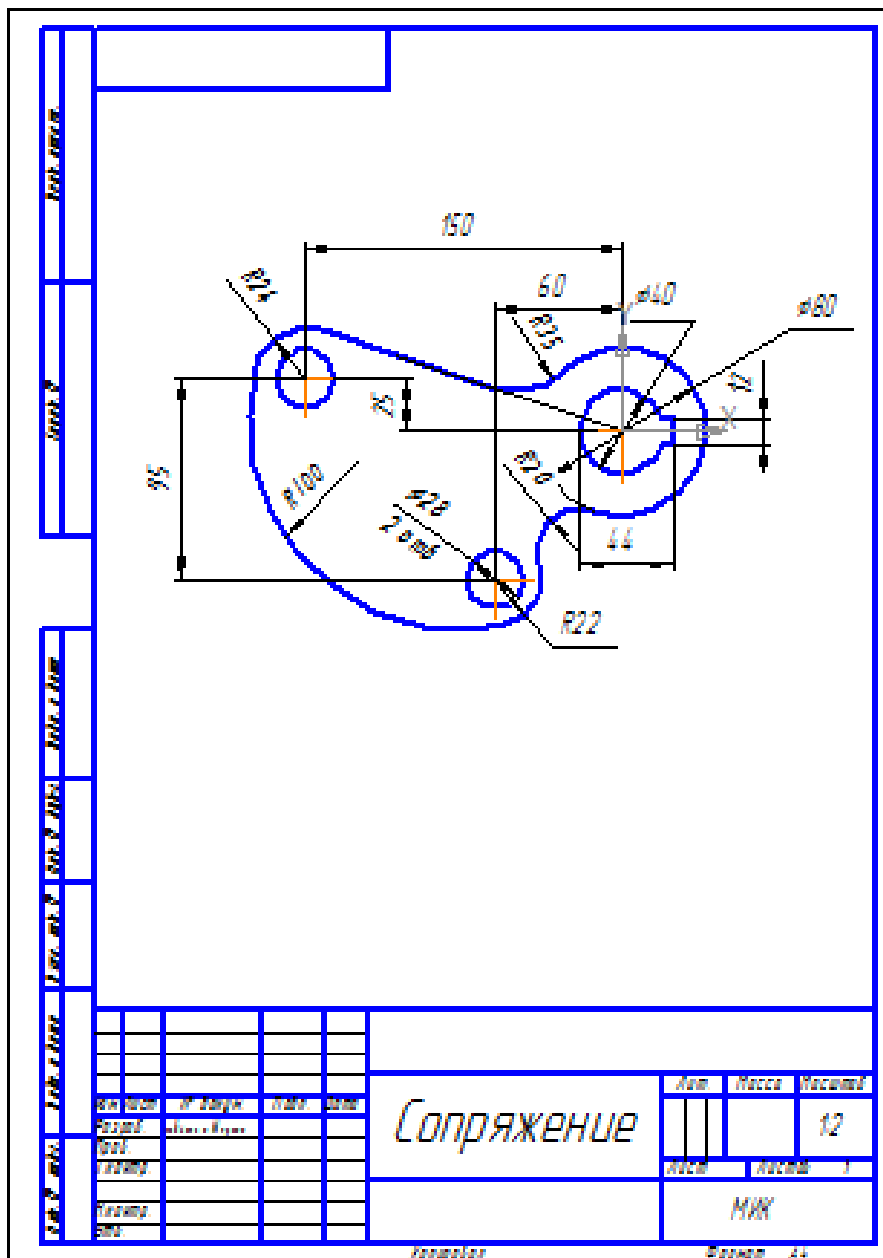
Основные требования к нанесению размеров:

- первыми проставляют меньшие размеры, а затем большие (размерные и выносные линии не должны пересекаться);
- размерная линия отстоит от контура детали на 10 мм. Расстояние между параллельными размерными линиями должно быть не менее 7 мм, при этом на всем чертеже оно должно быть одинаковым;
- для обозначения диаметра, радиуса, стороны квадрата, толщины изделия (для плоских деталей) используют условные обозначения;
- если деталь имеет несколько одинаковых элементов, то на чертеже рекомендуется наносить размер лишь одного из них с указанием количества.

Порядок выполнения работы:

1. Выберите формат А3 с ориентацией вертикальной.
2. Изобразите осевые линии далее выбрать **Вспомогательные параллельные прямые** прочертить габариты фигуры (**рисунок а1**) по соответствующим размерам.
3. Изобразите заданные окружности: для точного указания точек используйте объектную привязку **Пересечение**, т.е. щелкнуть на кнопку  - **Установка глобальных привязок** и в открывшемся окне установить позицию **Пересечение**. Нужно выбрать **Геометрия**  → **Окружность**  ввести радиус 40 нажать на Enter после подвести к осевой вертикальной линии и вести окружность до касания её и горизонтальной вспомогательной кривой нажать ЛКМ. Должен получиться **рисунок а2**.
4. Построить окружности, касательные к заданным окружностям **рисунок б2**. Для этого использовать команду  - **Касательная окружность к двум кривым** радиус – 110 **рисунок б1**. Удалить ненужные части окружностей используя команду  **Редактирование** →  **Усечь кривую**.
5. Построить еще одну окружность из центра с радиусом = 30.
6. Построить дугу окружности **h** на заданном удалении от внешнего контура и прямую **S**, параллельную вертикальной оси симметрии **рисунок в1**. Использовать команду **Геометрия**  → **Эквидистанта кривой** . Радиус = 10 (расстояние).
7. Построить сопряжение между прямой **h** и дугой окружности **S** для этого используем команду **Скругление**  радиусом = 8 **рисунок в2**, довести линии и усечь не нужные линии.
8. Выделите объект симметрично вертикальной оси, выбрать команду  **Редактирование** →  **Симметрия**, выбираем точку на оси сверху потом снизу получится как на **рисунке г**.
9. Построить окружности и касательные к ним для этого выбрать команду  - **Отрезок**, касательный к двум кривым **рисунки д, е**.
10. Удалить ненужные части окружности.
11. Выполнить изображения размеров.

Задание2: Создать чертеж детали по образцу и нанести размеры:



Форма представления результата: графические файлы, содержащие чертежи деталей

Критерии оценки:

Оценка «отлично» выставляется, если выполнены все задания практического занятия, допущены 1-2 недочеты, исправленные по требованию преподавателя.

Оценка «хорошо» выставляется, если работа выполнена в полном объеме, допущены одна ошибка или более двух недочетов при выполнении задания, исправленные по замечанию преподавателя.

Оценка «удовлетворительно» выставляется, если задания выполнены не в полном объеме, допущены 1-2 ошибки при выполнении заданий, но продемонстрированы умения, достаточные для дальнейшего усвоения программного материала.

Оценка «неудовлетворительно» выставляется, если выполнено менее половины заданий, не продемонстрированы умения, достаточные для дальнейшего усвоения программного материала.

Тема 2.1 Автоматизация проектно-конструкторских работ в машиностроении

Практическая работа №2 Построение чертежа детали муфта

Цель работы: Освоить технологию построения чертежа детали

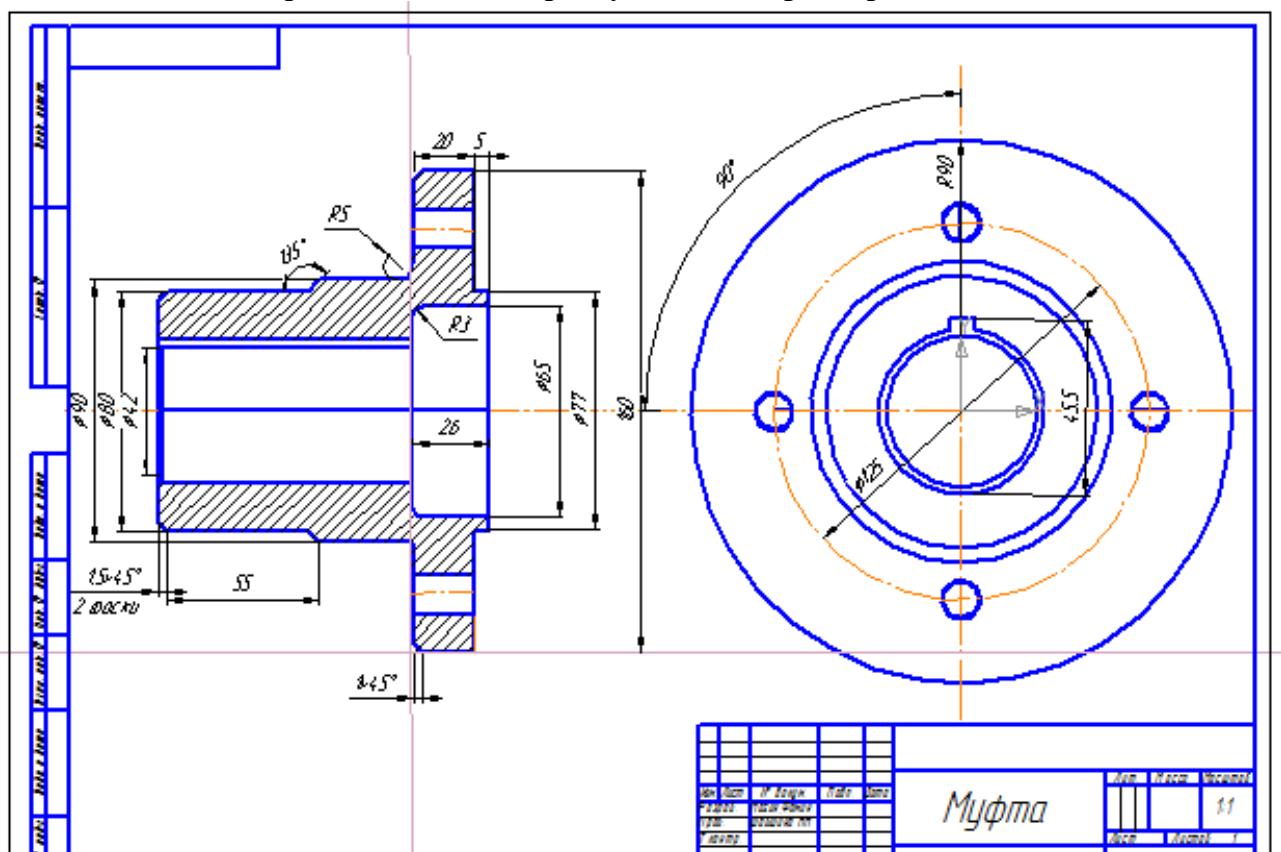
Выполнив работу, Вы будете уметь:

- У2. оформлять конструкторскую и технологическую документацию с использованием специализированных программ;
- У3. отображать информацию с помощью принтеров, плоттеров и средств мультимедиа;
- У09.1 применять средства информационных технологий для решения профессиональных задач;
- У09.2 использовать современное программное обеспечение;

Материальное обеспечение:

персональный компьютер, КОМПАС-3D, методические указания по выполнению практических занятий

Задание: Создать чертеж детали по образцу и нанести размеры:



Порядок выполнения работы:

1. Выберите формат А3 с ориентацией альбомной.
2. Изобразите осевые линии далее выбрать **Вспомогательные параллельные прямые**
3. Построить чертеж детали муфты.
4. Нанести размеры.
5. Заполнить основную надпись.

Форма представления результата: графический файл, содержащий чертеж детали

Критерии оценки:

Оценка **«отлично»** выставляется, если выполнены все задания практического занятия, допущены 1-2 недочеты, исправленные по требованию преподавателя.

Оценка **«хорошо»** выставляется, если работа выполнена в полном объеме, допущены одна ошибка или более двух недочетов при выполнении задания, исправленные по замечанию преподавателя.

Оценка **«удовлетворительно»** выставляется, если задания выполнены не в полном объеме, допущены 1-2 ошибки при выполнении заданий, но продемонстрированы умения, достаточные для дальнейшего усвоения программного материала.

Оценка **«неудовлетворительно»** выставляется, если выполнено менее половины заданий, не продемонстрированы умения, достаточные для дальнейшего усвоения программного материала.

Тема 2.1 Автоматизация проектно-конструкторских работ в машиностроении

Практическая работа №3 Построение чертежа детали вал

Цель работы: Освоить технологию построения чертежа детали

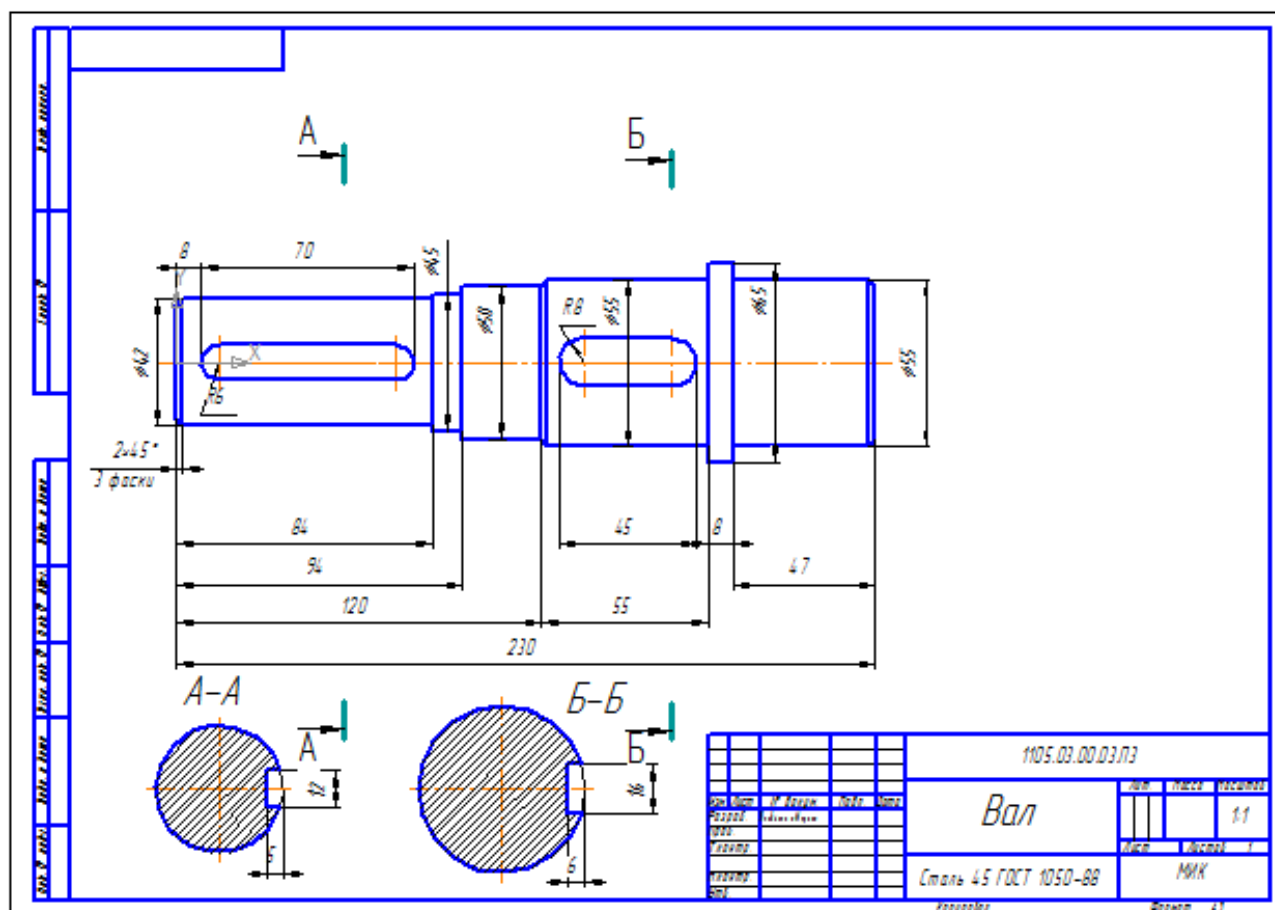
Выполнив работу, Вы будете уметь:

- У2. оформлять конструкторскую и технологическую документацию с использованием специализированных программ;
- У3. отображать информацию с помощью принтеров, плоттеров и средств мультимедиа;
- У09.1 применять средства информационных технологий для решения профессиональных задач;
- У09.2 использовать современное программное обеспечение;

Материальное обеспечение:

персональный компьютер, КОМПАС-3D, методические указания по выполнению практических занятий

Задание: Создать чертеж детали по образцу и нанести размеры:



Порядок выполнения работы:

1. Выберите формат А3 с ориентацией альбомной.
2. Изобразите осевые линии далее выбрать **Вспомогательные параллельные прямые**
3. Построить чертеж детали вал.

4. Нанести размеры.
5. Заполнить основную надпись.

Форма представления результата: графический файл, содержащий чертеж детали

Критерии оценки:

Оценка «**отлично**» выставляется, если выполнены все задания практического занятия, допущены 1-2 недочеты, исправленные по требованию преподавателя.

Оценка «**хорошо**» выставляется, если работа выполнена в полном объеме, допущены одна ошибка или более двух недочетов при выполнении задания, исправленные по замечанию преподавателя.

Оценка «**удовлетворительно**» выставляется, если задания выполнены не в полном объеме, допущены 1-2 ошибки при выполнении заданий, но продемонстрированы умения, достаточные для дальнейшего усвоения программного материала.

Оценка «**неудовлетворительно**» выставляется, если выполнено менее половины заданий, не продемонстрированы умения, достаточные для дальнейшего усвоения программного материала.

Тема 2.1 Автоматизация проектно-конструкторских работ в машиностроении

Практическая работа №4 Построение чертежа детали ведомый вал

Цель работы: Освоить технологию построения чертежа с использованием менеджера библиотек

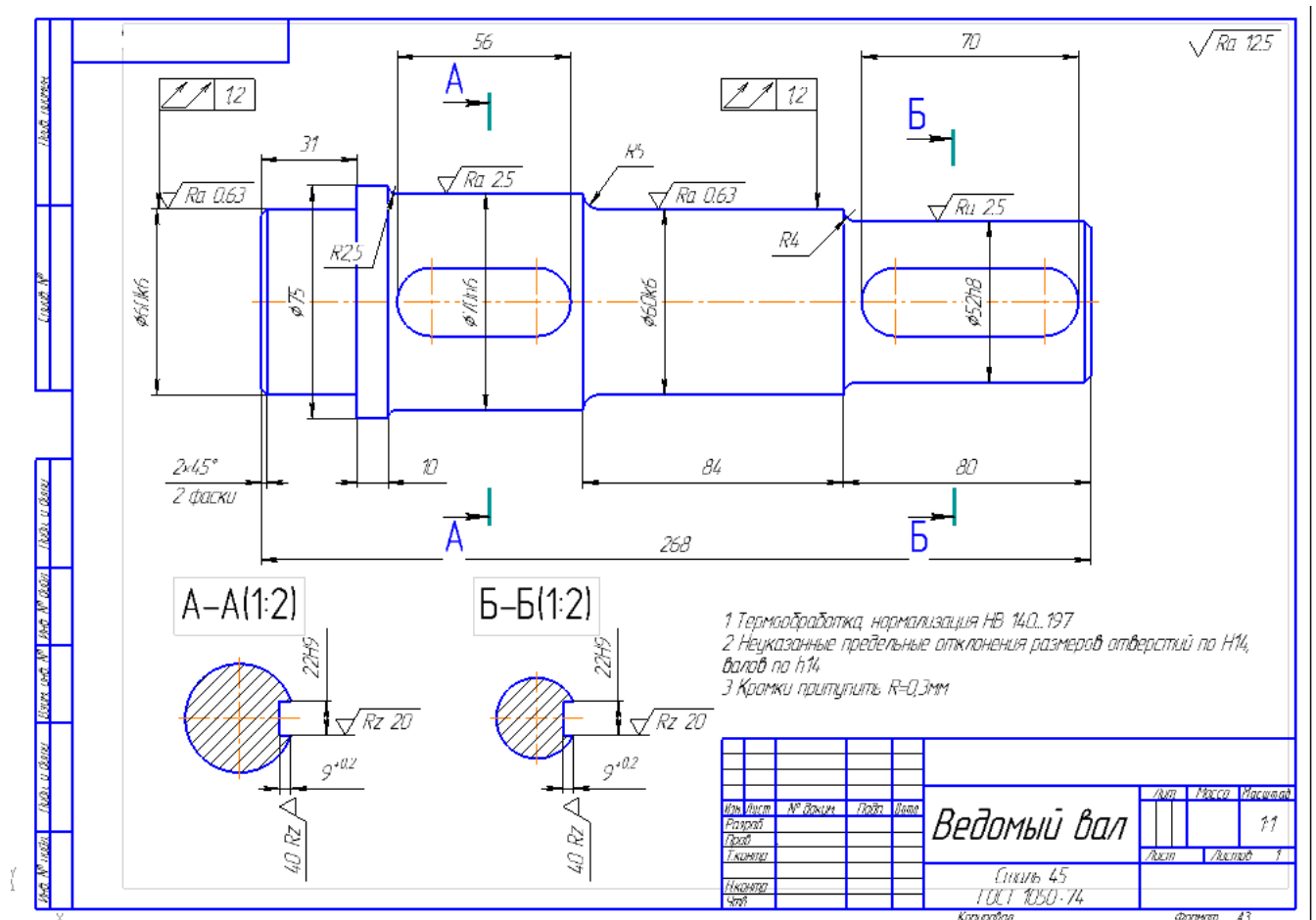
Выполнив работу, Вы будете уметь:

- У2. оформлять конструкторскую и технологическую документацию с использованием специализированных программ;
- У3. отображать информацию с помощью принтеров, плоттеров и средств мультимедиа;
- У09.1 применять средства информационных технологий для решения профессиональных задач;
- У09.2 использовать современное программное обеспечение;

Материальное обеспечение:

персональный компьютер, КОМПАС-3D, методические указания по выполнению практических занятий

Задание1: Создать чертеж детали по образцу двумя способами (с помощью геометрических примитивов и с помощью менеджера библиотек) и нанести размеры:



Форма представления результата: графические файлы, содержащие чертежи деталей

Критерии оценки:

Оценка **«отлично»** выставляется, если выполнены все задания практического занятия, допущены 1-2 недочеты, исправленные по требованию преподавателя.

Оценка **«хорошо»** выставляется, если работа выполнена в полном объеме, допущены одна ошибка или более двух недочетов при выполнении задания, исправленные по замечанию преподавателя.

Оценка **«удовлетворительно»** выставляется, если задания выполнены не в полном объеме, допущены 1-2 ошибки при выполнении заданий, но продемонстрированы умения, достаточные для дальнейшего усвоения программного материала.

Оценка **«неудовлетворительно»** выставляется, если выполнено менее половины заданий, не продемонстрированы умения, достаточные для дальнейшего усвоения программного материала.

Тема 2.1 Автоматизация проектно-конструкторских работ в машиностроении

Практическая работа №5 Построение схем деталей

Цель работы: Освоить технологию построения схем деталей

Выполнив работу, Вы будете:

уметь:

- У1. оформлять проектную документацию с использованием прикладных программ;
- У2. оформлять конструкторскую и технологическую документацию с использованием специализированных программ;
- У09.1 применять средства информационных технологий для решения профессиональных задач;
- У09.2 использовать современное программное обеспечение;

Материальное обеспечение:

персональный компьютер, КОМПАС-3D, методические указания по выполнению практических занятий

Задание1: Создать текстовые документы по образцу:

Порядок выполнения задания:

1. Ввести текст в документ, включая формулы.
2. Создать в Компас-3D изображения эшюр. Сохранить их в формате графического изображения jpeg.
3. Вставить изображения в текстовый документ. Оформить рисунки по требованиям системы менеджмента качества.
4. Ввести оставшийся текст (формулы) в документ. Сравнить с образцом выполнения работы.

Форма представления результата: текстовые файлы с графическими изображениями

Критерии оценки:

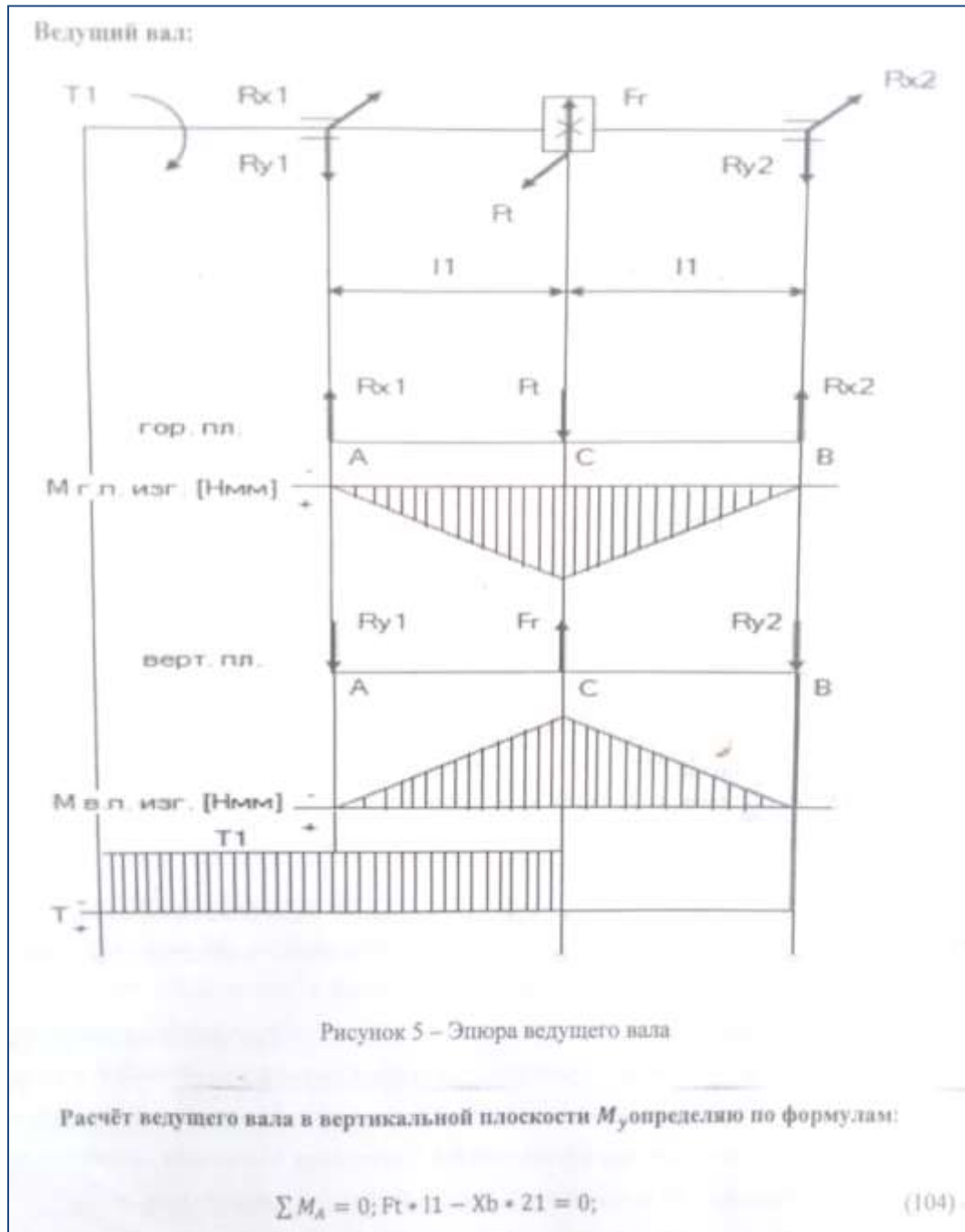
Оценка «**отлично**» выставляется, если выполнены все задания практического занятия, допущены 1-2 недочеты, исправленные по требованию преподавателя.

Оценка «**хорошо**» выставляется, если работа выполнена в полном объеме, допущены одна ошибка или более двух недочетов при выполнении задания, исправленные по замечанию преподавателя.

Оценка «**удовлетворительно**» выставляется, если задания выполнены не в полном объеме, допущены 1-2 ошибки при выполнении заданий, но продемонстрированы умения, достаточные для дальнейшего усвоения программного материала.

Оценка «**неудовлетворительно**» выставляется, если выполнено менее половины заданий, не продемонстрированы умения, достаточные для дальнейшего усвоения программного материала.

Образцы выполнения работы



Ведомый вал:

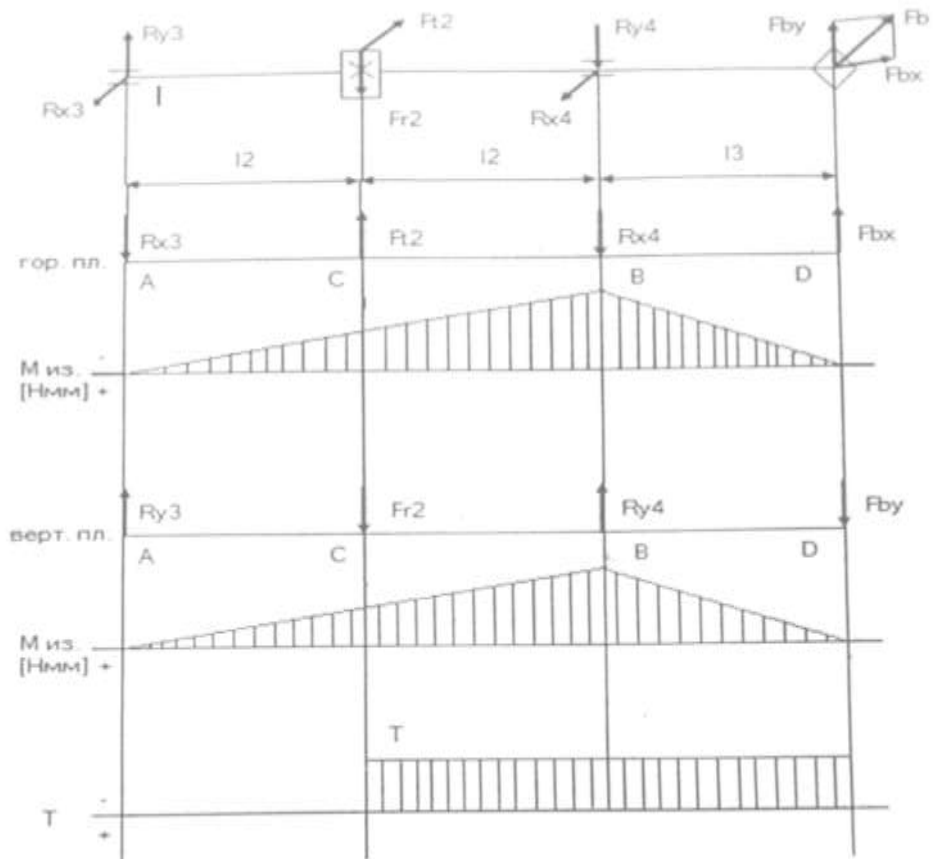


Рисунок 6 – Ведущий вал.

В вертикальной плоскости M_y определяю по формулам:

$$\sum M_A = 0; F_r \cdot l_2 + y_B \cdot 2 \cdot l_2 - F_{by} \cdot (2 \cdot l_2 + l_3) = 0;$$

$$\sum M_B = 0; y_A \cdot 2 \cdot l_2 - F_r \cdot l_2 - F_{by} = 0;$$

$$F_x = F_{by} = F_B \cdot \sin \gamma = 5583.4 \cdot \sin 45^\circ = 3908.38 \text{ Н};$$

Тема 2.1 Автоматизация проектно-конструкторских работ в машиностроении

Практическая работа №6 Построение чертежа компоновка редуктора

Цель работы: Освоить технологию построения чертежа детали

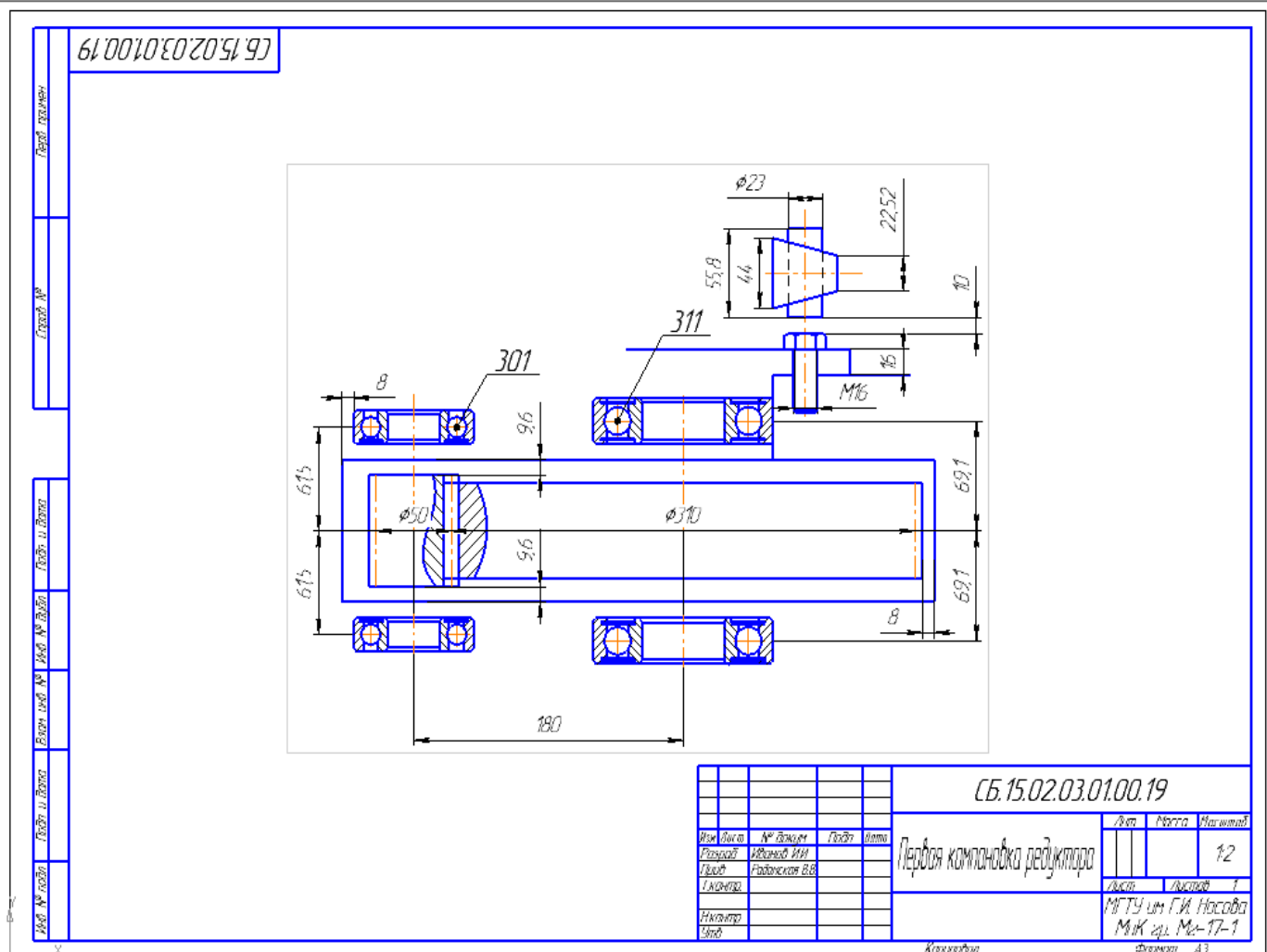
Выполнив работу, Вы будете уметь:

- У2. оформлять конструкторскую и технологическую документацию с использованием специализированных программ;
- У3. отображать информацию с помощью принтеров, плоттеров и средств мультимедиа;
- У09.1 применять средства информационных технологий для решения профессиональных задач;
- У09.2 использовать современное программное обеспечение;

Материальное обеспечение:

персональный компьютер, КОМПАС-3D, методические указания по выполнению практических занятий

Задание: Создать чертеж детали по образцу и нанести размеры:



Форма представления результата: графический файл, содержащий чертеж детали

Критерии оценки:

Оценка **«отлично»** выставляется, если выполнены все задания практического занятия, допущены 1-2 недочеты, исправленные по требованию преподавателя.

Оценка **«хорошо»** выставляется, если работа выполнена в полном объеме, допущены одна ошибка или более двух недочетов при выполнении задания, исправленные по замечанию преподавателя.

Оценка **«удовлетворительно»** выставляется, если задания выполнены не в полном объеме, допущены 1-2 ошибки при выполнении заданий, но продемонстрированы умения, достаточные для дальнейшего усвоения программного материала.

Оценка **«неудовлетворительно»** выставляется, если выполнено менее половины заданий, не продемонстрированы умения, достаточные для дальнейшего усвоения программного материала.

Форма представления результата: графический файл, содержащий чертеж детали

Критерии оценки:

Оценка **«отлично»** выставляется, если выполнены все задания практического занятия, допущены 1-2 недочеты, исправленные по требованию преподавателя.

Оценка **«хорошо»** выставляется, если работа выполнена в полном объеме, допущены одна ошибка или более двух недочетов при выполнении задания, исправленные по замечанию преподавателя.

Оценка **«удовлетворительно»** выставляется, если задания выполнены не в полном объеме, допущены 1-2 ошибки при выполнении заданий, но продемонстрированы умения, достаточные для дальнейшего усвоения программного материала.

Оценка **«неудовлетворительно»** выставляется, если выполнено менее половины заданий, не продемонстрированы умения, достаточные для дальнейшего усвоения программного материала.

Тема 2.1 Автоматизация проектно-конструкторских работ в машиностроении

Практическая работа № 8

Возможности использования программного и аппаратного обеспечения в профессиональной деятельности специалиста

Цель работы: Систематизировать изученный материал по использованию системного и прикладного программного обеспечения для решения профессиональных задач

Выполнив работу, Вы будете:

уметь:

- У1. оформлять проектную документацию с использованием прикладных программ;
- У2. оформлять конструкторскую и технологическую документацию с использованием специализированных программ;
- У3. отображать информацию с помощью принтеров, плоттеров и средств мультимедиа;
- У02.1 определять задачи для поиска информации;
- У02.2 определять необходимые источники информации;
- У02.3 планировать процесс поиска;
- У02.4 структурировать получаемую информацию;
- У02.5 выделять наиболее значимое в перечне информации;
- У02.6 оценивать практическую значимость результатов поиска;
- У02.7 оформлять результаты поиска;
- У09.1 применять средства информационных технологий для решения профессиональных задач;
- У09.2 использовать современное программное обеспечение;
- У09.3 проявлять культуру информационной безопасности при использовании информационно-коммуникационных технологий;

Задание 1.

1. Актуализировать теоретический и практический материал дисциплины: просмотреть рекомендации по выполнению практических работ, результат выполнения самостоятельной работы.
2. Выполнить итоговый тест по дисциплине.
3. Обсудить результат выполнения итогового теста с преподавателем.

Критерии оценки

Показатель оценки результатов обучения студента	Уровень результатов обучения	Перевод в пятибалльную систему
Менее 70% баллов за задания каждого из блоков 1, 2 и 3	Первый	2 (неудовлетворительно)
Не менее 70% баллов задания блока 1 и меньше 70% баллов за задания каждого из блоков 2 и 3 или Не менее 70% баллов задания блока 2 и меньше 70% баллов за задания каждого из блоков 1 и 3 или Не менее 70% баллов задания блока 3 и меньше 70% баллов за задания каждого из блоков 1 и 2	Второй	3 (удовлетворительно)

<p>Не менее 70% баллов за задания каждого из блоков 1 и 2 и меньше 70% баллов за задания блока 3</p> <p style="text-align: center;">или</p> <p>Не менее 70% баллов за задания каждого из блоков 1 и 3 и меньше 70% баллов за задания блока 2</p> <p style="text-align: center;">или</p> <p>Не менее 70% баллов за задания каждого из блоков 2 и 3 и меньше 70% баллов за задания блока 1</p>	Третий	4 (хорошо)
<p>Не менее 70% баллов за задания каждого из блоков 1, 2 и 3</p>	Четвертый	5 (отлично)