

Министерство науки и высшего образования Российской Федерации  
Федеральное государственное бюджетное образовательное учреждение  
высшего образования  
«Магнитогорский государственный технический университет  
им. Г.И. Носова»  
Многопрофильный колледж



УТВЕРЖДАЮ  
Директор  
/ С.А. Махновский  
«27» февраля 2019 г.

**МЕТОДИЧЕСКИЕ УКАЗАНИЯ  
ДЛЯ ЛАБОРАТОРНО-ПРАКТИЧЕСКИХ РАБОТ  
ПО УЧЕБНОЙ ДИСЦИПЛИНЕ  
ОПЦ.05 МАТЕРИАЛОВЕДЕНИЕ**  
программы подготовки специалистов среднего звена  
по специальности СПО  
15.02.14 Оснащение средствами автоматизации технологических процессов  
и производств (по отраслям)

Магнитогорск, 2019

**ОДОБРЕНО**

Предметно-цикловой комиссией  
Автоматизации технологических  
процессов

Председатель: Н.В. Андрюсенко  
Протокол №6 от 20.02.2019 г.

Методической комиссией

Протокол №5 от 21.02.2019 г.

**Разработчик**

Н.В. Андрюсенко,  
преподаватель МпК ФГБОУ ВО «МГТУ им. Г.И. Носова»

Методические указания разработаны на основе рабочей программы  
учебной дисциплины «Материаловедение».

## СОДЕРЖАНИЕ

1 ПОЯСНИТЕЛЬНАЯ ЗАПИСКА	4
2 ПЕРЕЧЕНЬ ПРАКТИЧЕСКИХ/ЛАБОРАТОРНЫХ ЗАНЯТИЙ	6
3 МЕТОДИЧЕСКИЕ УКАЗАНИЯ	7
Лабораторное занятие 1	7
Лабораторное занятие 2	14
Практическое занятие 1	17
Практическое занятие 2	18
Практическое занятие 3	22
Практическое занятие 4	24
Практическое занятие 5	27
Практическое занятие 6	29
Практическое занятие 7	31
Практическое занятие 8	33

## 1 ПОЯСНИТЕЛЬНАЯ ЗАПИСКА

Состав и содержание практических и лабораторных занятий направлены на реализацию Федерального государственного образовательного стандарта среднего профессионального образования.

Ведущей дидактической целью практических занятий является формирование профессиональных практических умений (умений выполнять определенные действия, операции, необходимые в последующем в профессиональной деятельности) или учебных практических умений (умений решать задачи по математике, физике, химии, информатике и др.), необходимых в последующей учебной деятельности.

Ведущей дидактической целью лабораторных занятий является экспериментальное подтверждение и проверка существенных теоретических положений (законов, зависимостей).

В соответствии с рабочей программой учебной дисциплины «Наименование» предусмотрено проведение практических и лабораторных занятий. В рамках практического/лабораторного занятия обучающиеся могут выполнять одну или несколько практических/лабораторных работ.

В результате их выполнения, обучающийся должен:

### **уметь:**

У1. определять свойства конструкционных и сырьевых материалов, применяемых в производстве, по маркировке, внешнему виду, происхождению, свойствам, составу, назначению и способу приготовления и классифицировать их;

У2. определять твердость материалов;

У3. определять режимы отжига, закалки и отпуска стали;

У4. подбирать конструкционные материалы по их назначению и условиям эксплуатации;

У5. подбирать способы и режимы обработки металлов (литьем, давлением, сваркой, резанием) для изготовления деталей;

У6. выбирать электротехнические материалы: проводники и диэлектрики по назначению и условиям эксплуатации;

У7. проводить исследования и испытания электротехнических материалов;

У8. использовать нормативные документы для выбора проводниковых материалов с целью обеспечения требуемых характеристик изделий.

Содержание практических и лабораторных занятий ориентировано на подготовку обучающихся к освоению профессионального модуля программы подготовки специалистов среднего звена по специальности и овладению **профессиональными компетенциями:**

ПК 2.1. Осуществлять выбор оборудования и элементной базы систем автоматизации в соответствии с заданием и требованием разработанной технической документации на модель элементов систем автоматизации;

ПК 2.2. Осуществлять монтаж и наладку модели элементов систем автоматизации на основе разработанной технической документации;

ПК 2.3. Проводить испытания модели элементов систем автоматизации в реальных условиях с целью подтверждения работоспособности и возможной оптимизации;

ПК 5.1. Выполнять слесарную обработку деталей для изготовления простых приспособлений для ремонта и наладки;

ПК 5.2. Выполнять ремонт, монтаж, наладку и проверку работоспособности контрольно-измерительных приборов и автоматики;

ПК 5.3. Составлять и макетировать простые и средней сложности схемы.

А также формированию **общих компетенций:**

ОК 01 - Выбирать способы решения задач профессиональной деятельности, применительно к различным контекстам;

ОК 02 - Осуществлять поиск, анализ и интерпретацию информации, необходимой для выполнения задач профессиональной деятельности;

ОК 04 - Работать в коллективе и команде, эффективно взаимодействовать с коллегами, руководством, клиентами;

ОК 05 - Осуществлять устную и письменную коммуникацию на государственном языке с учетом особенностей социального и культурного контекста;

ОК 09 - Использовать информационные технологии в профессиональной деятельности;

ОК 10 - Пользоваться профессиональной документацией на государственном и иностранном языках. Выполнение обучающихся практических и лабораторных работ по учебной дисциплине «Материаловедение» направлено на:

- обобщение, систематизацию, углубление, закрепление, развитие и детализацию полученных теоретических знаний по конкретным темам учебной дисциплины;

- формирование умений применять полученные знания на практике, реализацию единства интеллектуальной и практической деятельности;

- формирование и развитие умений: наблюдать, сравнивать, сопоставлять, анализировать, делать выводы и обобщения, самостоятельно вести исследования, пользоваться различными приемами измерений, оформлять результаты в виде таблиц, схем, графиков;

- приобретение навыков работы с различными приборами, аппаратурой, установками и другими техническими средствами для проведения опытов;

- развитие интеллектуальных умений у будущих специалистов: аналитических, проективных, конструктивных и др.;

- выработку при решении поставленных задач профессионально значимых качеств, таких как самостоятельность, ответственность, точность, творческая инициатива.

Практические и лабораторные занятия проводятся после соответствующей темы, которая обеспечивает наличие знаний, необходимых для ее выполнения.

## 2 ПЕРЕЧЕНЬ ПРАКТИЧЕСКИХ/ЛАБОРАТОРНЫХ ЗАНЯТИЙ

Разделы/темы	Темы практических/лабораторных занятий	Количество часов	Требования ФГОС СПО (уметь)
<b>Раздел 1. Основы материаловедения</b>		<b>14</b>	
<b>Тема 1.2. Механические свойства материалов и основные методы их определения</b>	Лабораторная работа 1 Испытание на твердость по Бринеллю	3	У1 – У4; У01.2; У01.7; У01.11; У02.1; У02.7 У05.1; У05.3; У09.1; У09.2 У10.1 -У10.4 У10.7
	Лабораторная работа 2 Испытание на твердость по Роквеллу	3	
<b>Тема 1.3. Металлические сплавы и диаграммы состояния</b>	Практическая работа № 1 «Изучение диаграмм состояния»	2	
	Практическая работа № 2 «Изучение углеродистых и легированных конструкционных сталей»	2	
	Практическая работа № 3 «Изучение углеродистых и легированных инструментальных сталей»	2	
	Практическая работа № 4 «Изучение чугунов»	2	
<b>Раздел 2. Проводниковые, полупроводниковые и магнитные материалы</b>		<b>6</b>	<i>У1 - У5 У01.2; У01.4 У01.11 У02.2; У02.7; У04.1; У04.5; У04.8; У05.1; У05.3; У05.5; У09.1 -У09.3; У10.1 -У10.4 У10.7</i>
<b>Тема 2.1. Классификация и основные свойства проводниковых материалов</b>	Практическая работа № 5 «Изучение сплавов на основе меди: латуни, бронзы»	2	
	Практическая работа № 6 «Изучение алюминиевых сплавов»	2	
<b>Тема 2.3. Провода и кабели</b>	Практическая работа №7 «Изучение конструкции и маркировки проводов и кабелей»	2	
<b>Раздел 3. Диэлектрические и электроизоляционные материалы</b>		<b>2</b>	<i>У1, У5- У8; У01.2; У01.4 У02.2; У02.7; У04.1; У04.5; У04.8; У05.1; У05.3; У05.5; У10.1 -У10.4 У10.7</i>
<b>Тема 3.4. Слюда, слюдяные материалы, стекло, керамика</b>	Практическая работа №8 «Твердые сплавы и минералокерамические материалы»	2	
<b>ИТОГО</b>		<b>22</b>	

### 3 МЕТОДИЧЕСКИЕ УКАЗАНИЯ

#### Тема 1.2. Механические свойства материалов и основные методы их определения

#### Лабораторное занятие № 1 Испытание на твердость по Бринеллю

**Цель:** ознакомиться с методикой определения твердости металлов по Бринеллю.

**Выполнив работу, Вы будете:**

**уметь:**

- определять свойства материалов, применяемых в производстве, по маркировке, внешнему виду, происхождению, свойствам, составу, назначению и способу приготовления и классифицировать их;

**Материальное обеспечение:**

- методические указания по выполнению работы, индивидуальное задание
- твердомер «Бринелля»;

**Задание:**

1 Провести испытание на твердость по Бринеллю образцов стали.

2 Определить твердость.

3 Изучить:

- схему испытания (с зарисовкой) твердости по Бринеллю;
- проведение испытания;
- методику измерения отпечатка с помощью лупы (с зарисовкой схемы отсчета по шкале лупы);
- определение твердости по таблице;
- результаты испытания оформить в виде протокола.

**Краткие теоретические сведения:**

1. Приборы, материалы и инструмент.

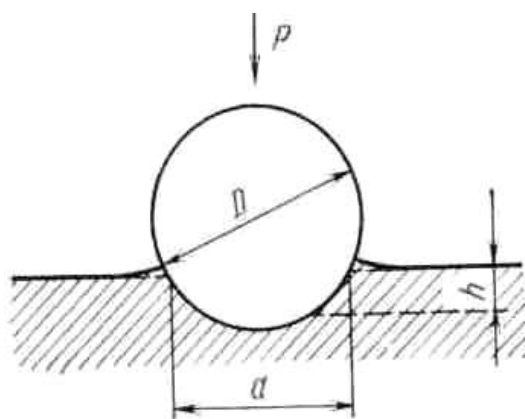


Рисунок 1.1 - Схема испытания на твердость по способу Бринелля

Для проведения работы необходимо иметь автоматический рычажный пресс; образцы стали и сплавов цветных металлов различной толщины; лупу для измерения диаметра отпечатка; наждачное точило; напильник.

## 2. Схема испытания и величина твердости по Бринеллю

Испытание на твердость по Бринеллю производится вдавливанием в испытуемый образец стального шарика определенного диаметра под действием заданной нагрузки в течение определенного времени.

Схема испытания на твердость по Бринеллю дана на рисунке 1.1. В результате вдавливания шарика на поверхности образца получается отпечаток (лунка). Отношение нагрузки  $P$ , Н к поверхности полученного отпечатка (шарового сегмента)  $F$ , мм<sup>2</sup>, дает число твердости, обозначаемое HB:

$$HB = \frac{P}{F}$$

Поверхность  $F$  шарового сегмента

$$F = \pi D h,$$

где  $D$  — диаметр вдавливаемого шарика, мм;  $h$  — глубина отпечатка, мм.

Так как глубину отпечатка  $h$  измерить трудно, а гораздо проще измерить диаметр отпечатка  $d$ , то целесообразно величину  $h$ , мм, выразить через диаметры шарика  $D$  и отпечатка  $d$ :

$$h = \frac{D - \sqrt{D^2 - d^2}}{2}$$

Тогда поверхность  $F$  шарового сегмента, мм<sup>2</sup>:

$$F = \frac{\pi D}{2} (D - \sqrt{D^2 - d^2})$$

а число твердости по Бринеллю будет характеризоваться формулой:

$$HB = \frac{2P}{\pi D (D - \sqrt{D^2 - d^2})}$$

## 3 Прибор для испытания на твердость по Бринеллю



Наиболее распространенным прибором для испытания на твердость по Бринеллю является автоматический рычажный пресс.

### Автоматический рычажный пресс

Схема автоматического рычажного пресса показана на рисунке 1.2. В верхней части станины 1 имеется шпindelь 7, в который вставляется наконечник с шариком 6. Может быть установлен один из трех наконечников — с шариком диаметром 10; 5 или 2,5 мм. Столик 4 служит для установки на нем испытываемого образца 5. Вращением по часовой стрелке рукоятки 15 приводят в движение винт 3, который, перемещаясь вверх, поднимает столик 4, и образец 5 прижимается к шарикю 6. При вращении рукоятки 15 до тех пор, пока указатель 14 не станет против риски, пружина 8 сжимается до отказа и создается предварительная нагрузка 1000 Н (100 кгс).

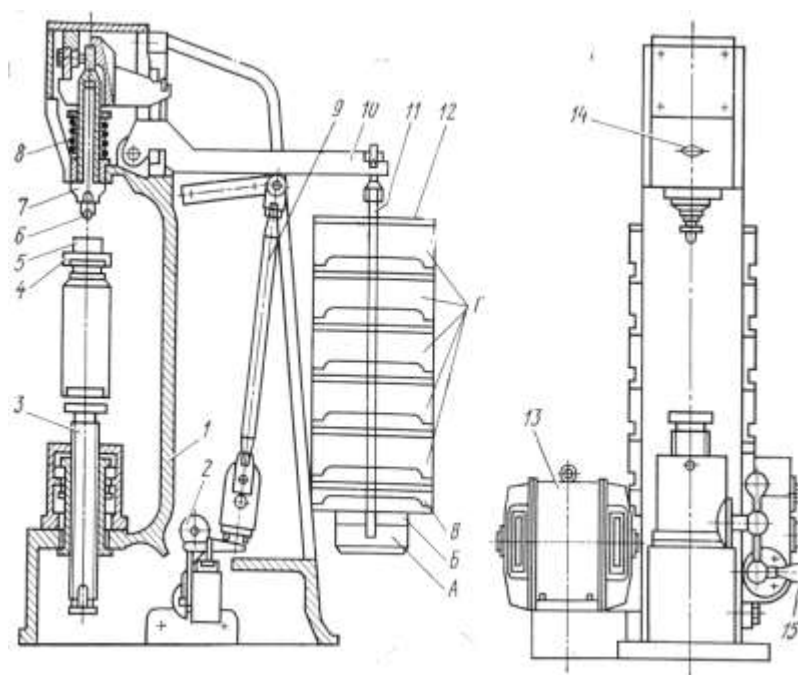


Рисунок 1.2 - Схема автоматического рычажного пресса для определения твердости

Электродвигатель 13, который включают нажатием кнопки, расположенной сбоку пресса, приводит во вращение эксцентрик 2. При вращении эксцентрика 2 шатун 9, перемещаясь вниз, опускает рычаг 10 и соединенную с ним подвеску 11 с грузами 12, создавая этим нагрузку на шарик, который вдавливаются в образец. При дальнейшем вращении эксцентрика 2 шатун 9, перемещаясь вверх, поднимает рычаг 10 и подвеску 11 с грузами 12, снимая этим нагрузку с шарика. Когда рычаг и подвеска с грузами достигнут исходного положения, автоматически дается сигнал звонком и выключается

электродвигатель.

Вращением рукоятки 15 против часовой стрелки опускают столик 4.

В зависимости от грузов, установленных на подвеске 11, создается различная нагрузка (таблица 1.1).

#### 4 Выбор диаметра шарика и нагрузки.

Шарики различного диаметра ( $D=10$ ; 5 и 2,5 мм) применяют в зависимости от толщины испытываемого материала.

#### 5 Подбор грузов для нагружения автоматического рычажного пресса

Таблица 1.1 - Подбор грузов для нагружения автоматического рычажного пресса

Нагрузка, Н	Наименование грузов, обеспечивающих необходимую нагрузку (рисунок 3.2)	Примечание
1875	А	Здесь А—подвеска, создающая нагрузку в 1875 Н; Б—малый груз, создающий нагрузку в 625 Н; В — средний груз, создающий нагрузку в 2500 Н; Г — большой груз, создающий нагрузку в 5000 Н
2500	А+ Б	
5000	А + Б + В	
7500	А+Б+Г	
10000	А+Б+В+Г	
30000	А + Б + В + 5Г	

Нагрузку  $P$  выбирают в зависимости от качества испытываемого материала по формуле

$$P = KD^2,$$

где  $K$  — постоянная для данного материала величина, равная 300; 100 или 25.

В таблице 1.2 приведены данные по выбору диаметра шарика и нагрузки в зависимости от твердости (в МПа) и толщины испытываемого образца. При испытании шариками разных диаметров (10; 5 и 2,5 мм) применяют разные нагрузки; при испытании более мягких металлов нагрузка меньше.

#### 6 Выбор диаметра шарика и нагрузки в зависимости от твердости и толщины испытываемого образца

Таблица 1.2 – Выбор диаметра шарика и нагрузки

Материал	Пределы измерения в единицах твердости по Бринеллю	Минимальная толщина испытуемого образца, мм	Соотношение между нагрузкой Р и диаметром шарика D	Диаметр шарика D, мм	Нагрузка Р, Н	Выдержка под нагрузкой, с
Черные металлы	1400-4500	6—3	$P=300D^2$	10,0	30000	10
		4—2		5,0	7500	
		<2		2,5	1875	
	<1400	>6	$P=100D^2$	10,0	10000	10
		6—3		5,0	2500	
		<3		2,5	625	
Цветные металлы	>1300	6—3	$P=300D^2$	10,0	10000	30
		4—2		5,0	7500	
		<2		2,5	1875	
	350—1300	9-3	$P=100D^2$	10,0	10000	30
		6—3		5,0	2500	
		<3		2,5	625	
	80—350	>6	$P=25D^2$	10,0	2500	60
		6—3		5,0	625	
		<3		2,5	156	

## 7. Подготовка образца для испытания

Перед испытанием поверхность образца, в которую будет вдавливаться шарик, обрабатывают наждачным камнем или напильником, чтобы она была ровной, гладкой и не было окалины или других дефектов.

При обработке поверхности образец не должен нагреваться выше 100—150°C.

Подготовка поверхности образца необходима для получения правильного отпечатка и чтобы края его были отчетливо видны для измерения.

## 8 Подготовка прибора и проведение испытания

1. Установить на подвеску 11, в соответствии с рисунком 1.2, грузы 12, соответствующие выбранной для испытания нагрузке.

2. Наконечник с шариком вставить в шпиндель 7 и укрепить.

3. На столик 4 поместить испытываемый образец 5. Образец должен плотно лежать на столике. Центр отпечатка должен находиться от края образца на расстоянии не менее диаметра шарика.

4. Вращением рукоятки 15 по часовой стрелке поднять столик и прижать образец 5 к шарошку 6, продолжать вращать рукоятку 15 до тех пор, пока указатель 14 не станет против риски.

5. Нажатием кнопки включить электродвигатель.

6. После сигнала звонком вращением против часовой стрелки рукоятки 75 опустить столик 4 и снять с него образец с полученным отпечатком.

7. Измерить полученный отпечаток.

8. Определить твердость.

### 9 Методика измерения отпечатка и определение твердости

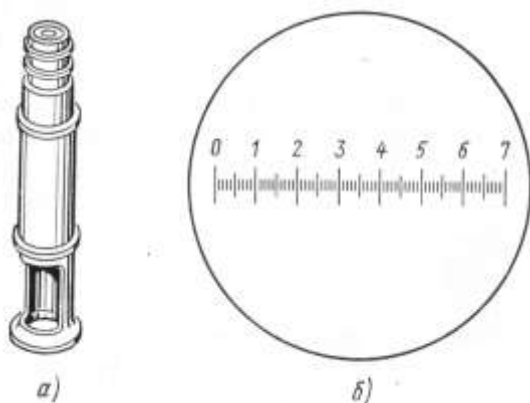


Рисунок 1.3 – Лупа для измерения отпечатков:  
а—внешний вид; б—шкала лупы

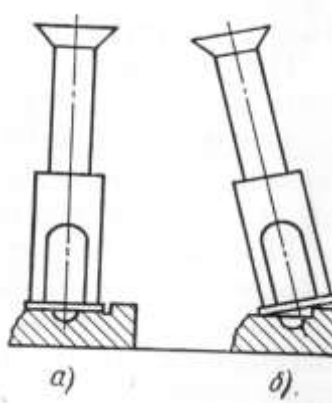


Рисунок 1.4 -  
Положение лупы при измерении отпечатка:  
а — правильное положение  
б — неправильное положение

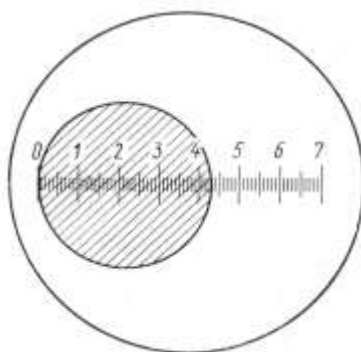


Рисунок 1.5 - Отсчет по шкале лупы

Полученный отпечаток измеряют с помощью лупы или микроскопа в двух взаимно перпендикулярных направлениях, диаметр отпечатка определяется как среднее арифметическое из двух измерений. Лупа в соответствии с рисунком 1.3, а, имеет шкалу, в

соответствии с рисунком 1.3, б, малое деление которой равно 0,1 мм. Лупу нижней опорной частью надо плотно установить на испытываемую поверхность образца над отпечатком (рисунок 1.4); если лупа, не имеет специальной лампочки для освещения поверхности, вырез (окно) в нижней части лупы обратить к свету. Поворачивая окуляр, необходимо добиться, чтобы края отпечатка были резко очерчены.

Затем, передвигая лупу, надо один край отпечатка совместить с началом шкалы, в соответствии с рисунком 1.5. Прочитать деление шкалы, с которым совпадает противоположный край отпечатка. Данный отсчет и будет соответствовать размеру диаметра отпечатка (на рисунке 1.5 диаметр отпечатка  $d=4,30$  мм). Затем лупу или образец надо повернуть на  $90^\circ$  и измерить диаметр отпечатка второй раз.

### 1.5 Протокол испытания на твердость по Бринеллю

Тип прессы .....

Таблица 1.3 – Протокол испытания на твердость по Бринеллю

Материал, толщина образца, мм	Условия испытания (диаметр шарика в мм и нагрузка Н)	Диаметр отпечатка, мм			Твердость, НВ	
		Отпечаток d			Расчет по формуле	НВ по таблице
		1-й	2-й	$d_{cp}$		
1	2	3	4	5	6	7

#### Порядок выполнения работы:

1. Провести испытание на твердость по Бринеллю образцов стали.
2. Определить твердость.
3. Изучить:
  - схему испытания (с зарисовкой) твердости по Бринеллю;
  - проведение испытания;
  - методику измерения отпечатка с помощью лупы (с зарисовкой схемы отсчета по шкале лупы);
  - определение твердости по таблице;
  - результаты испытания оформить в виде протокола

#### Форма представления результата:

- Отчет выполняется в тетради для лабораторных и практических работ:
- тема работы;

- цель;
- задание;
- выполнить пункты задания 1; 2; 3;
- оформить протокол;
- сделать вывод.

## **Лабораторное занятие № 2**

### **Испытание на твердость по Роквеллу**

**Цель:** ознакомиться с методикой определения твердости металлов по глубине вдавливания алмазного конуса или шарика

#### **Выполнив работу, Вы будете:**

##### **уметь:**

- определять свойства материалов, применяемых в производстве, по маркировке, внешнему виду, происхождению, свойствам, составу, назначению и способу приготовления и классифицировать их

#### **Материальное обеспечение:**

- методические указания по выполнению работы, индивидуальное задание
- твердомер «Бринелля»;

#### **Задание:**

1. Провести испытание на твердости по Роквеллу образцов стали в отожженном и закаленном состоянии.
2. Определить твердость.
3. Изучить:
  - схему испытания (с зарисовкой) и величину твердости по Роквеллу;
  - провести испытание;
  - результаты испытания оформить в виде протокола.

#### **Краткие теоретические сведения:**

##### Схема испытания и величина твердости по роквеллу

Испытание на твердость по Роквеллу производят вдавливанием и испытываемый образец (деталь) алмазного конуса с углом  $120^\circ$  или стального закаленного шарика диаметром 1,588 мм.

Шарик и конус вдавливают и испытываемый образец под действием двух последовательно прилагаемых нагрузок – предварительной  $P_0$  и основной  $P$ . Общая нагрузка  $P$  будет равна сумме предварительной  $P_0$  и основной  $P_1$  нагрузок (рисунок 1):

$$P = P_0 + P_1.$$

Предварительная нагрузка  $P_0$  во всех случаях равна 100 Н, основная  $P_1$  и общая  $P$  нагрузку при вдавливании стального шарика ( шкала В) составляют  $P_1 = 900$  Н,

$$P = 100 + 900 = 1000 \text{ Н},$$

а при вдавливании алмазного конуса (шкала С)  $P_1 = 1400$  Н,

$$P = 100 + 1400 = 1500 \text{ Н};$$

При вдавливании алмазного конуса ( шкала А )

$$P_1 = 500 \text{ Н}, P = 100 + 500 = 600 \text{ Н}.$$

Число твердости по Роквеллу – число отвлеченное и выражается в условных единицах.

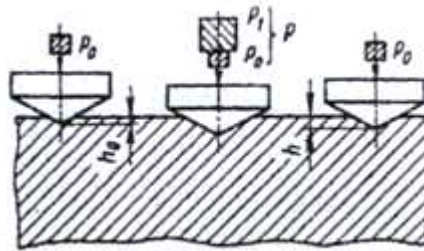


Рисунок 1- Схема определения твердости вдавливанием алмазного конуса (на приборе Коквелла)

В зависимости от того, применяют ли шарик или алмазный конус, и от нагрузки, при которой проводят испытание (т.е. по какой шкале: В, С, или А), число твердости обозначают УРВ, НРС, НРА.

Определение твердости на приборе типа Роквелла имеет широкое применение, так как этот прибор дает возможность испытать мягкие, твердые, а также твердые материалы.

Отпечатки от конуса или шарика очень малы, и поэтому можно испытывать готовые детали без их порчи; испытание легко выполнимо и занимает мало времени (несколько секунд); не требуется никаких измерений, и число твердости читается прямо на шкале. Значения твердости по Роквеллу могут быть переведены в значение твердости по Бринеллю.

#### Выбор нагрузки и наконечника для испытания

Обозначение шкалы	Вид наконечника	Цвет шкалы	Общая нагрузка, Н	Обозначение твердости по Роквеллу	Пределы измерения в единицах твердости по Роквеллу
В	Стальной шарик d = 1,588 мм	Красный	1000	НРВ	25 – 100
С	Алмазный конус	Черный	1500	НРС	20 – 67
А	Алмазный конус	Черный	600	НРА	70 - 85

Примечание: Для испытания ответственных деталей твердостью НРС 20 – 50 допускается применение наконечника из твердого сплава.

#### Проведение испытания

- 1 Установить испытываемый образец на стол прибора.
- 2 Вращением маховика по часовой стрелке стол осторожно поднимать до тех пор, пока образец не упрется в ограничительный чехол; при этом малая стрелка индикатора должна стать против красной точки (дали предварительную нагрузку 100 Н).
- 3 Вращением барабана установить нуль шкалы С (черного цвета) против конца большой стрелки индикатора.

4 Плавным нажатием руку на клавишу включить в работу привод механизма нагружения.

5 После окончания цикла нагружения произвести отсчет по шкале индикатора.

6 Вращением маховика против часовой стрелки опустить стол (снять предварительную нагрузку), образец передвинуть и повторить испытание в другом месте образца. На каждом образце должно быть проведено не менее трех испытаний.

7 Число твердости по Роквеллу перевести в число твердости по Бринеллю.

#### Протокол испытания на твердость по Роквеллу

№ п/п	Материал образца	Шкала	Твердость НР				Твердость по Бринеллю
			Первое измерение	Второе измерение	Третье измерение	Среднее	
1	2	3	4	5	6	7	8

Вывод:

#### **Приложение к практическому занятию**

#### **Соотношение чисел твердости по Бринеллю и Роквеллу.**

Твердость по Бринеллю*		Твердость по Роквеллу			Твердость по Бринеллю*		Твердость по Роквеллу		
Диаметр Отпечатка, мм	НВ	HRC	HRB	HRA	Диаметр Отпечатка, мм	НВ	HRC	HRB	HRA
2,20	7800	72	-	84	4,00	2290	20	100	61
2,30	7120	68	-	82	4,10	2117	17	98	60
3,40	6530	64	-	80	4,20	2070	14	95	59
2,50	6010	60	-	78	4,30	1970	12	93	58
2,60	5550	56	-	77	4,40	1870	9	91	57
2,70	5140	52	-	75	4,50	1790	7	90	56
2,80	4770	49	-	74	4,60	1700	4	88	55
2,90	4440	45	-	73	4,70	1630	2	86	53
3,00	4150	43	-	72	4,80	1560	0	84	52
3,10	3880	41	-	71	4,90	1490	-	82	-
3,20	3630	39	-	70	5,00	1430	-	80	-
3,30	3410	36	-	68	5,10	1370	-	78	-
3,40	3210	33	-	67	5,20	1310	-	76	-
3,50	3020	31	-	66	5,30	1260	-	74	-
3,60	2850	29	-	65	5,40	1210	-	72	-
3,70	1690	27	-	64	5,50	1160	-	70	-
3,80	2550	25	-	63	5,60	1110	-	67	-
3,90	2410	23	-	62	5,70	1070	-	65	-

#### **Порядок выполнения работы:**

1. Провести испытание на твердости по Роквеллу образцов стали в отожженном и закаленном состоянии.
2. Провести испытание.
3. Результаты испытания оформить в виде протокола.



**Форма представления результата:**

Отчет выполняется в тетради для лабораторных и практических работ:

- тема работы;
- цель;
- задание;
- выполнить пункты задания 1; 2; 3;
- оформить протокол;
- сделать вывод.

**Тема 1.3. Металлические сплавы и диаграммы состояния****Практическое занятие № 1  
Изучение диаграмм состояния**

**Цель:** ознакомление студентов с основными видами диаграмм состояния, их основными линиями, точками, их значением.

**Выполнив работу, Вы будете:****уметь:**

- определять свойства конструкционных и сырьевых материалов, применяемых в производстве, по маркировке, внешнему виду, происхождению, свойствам, составу, назначению и способу приготовления и классифицировать их

**Материальное обеспечение:**

- методические указания по выполнению работы, индивидуальное задание

**Задание:**

1. Запишите название работы и ее цель.
2. Запишите что такое диаграмма состояния.

**Порядок выполнения работы:**

1. Изучите теоретическую часть.
2. Выполните задания.

**Форма представления результата:**

Рисунок необходимо зафиксировать в тетрадь.

- 1 вариант дает ответы по рисунку 2;
- 2 вариант дает ответы по рисунку 3.

**Практическое занятие № 2****Изучение углеродистых и легированных конструкционных сталей**

**Цель:** ознакомление студентов с маркировкой и областью применения конструкционных сталей; формирование умения расшифровки маркировки конструкционных сталей

**Выполнив работу, Вы будете:****уметь:**

- подбирать конструкционные материалы по их назначению и условиям эксплуатации

### **Материальное обеспечение:**

- методические указания по выполнению работы, индивидуальное задание

### **Задание:**

1. Запишите название работы, ее цель.
2. Запишите основные признаки маркировки всех групп конструкционных сталей (обыкновенного качества, качественных сталей, легированных конструкционных сталей, рессорно-пружинных сталей, шарикоподшипниковых сталей, автоматных сталей), с примерами.

### **Краткие теоретические сведения:**

Сталь – это сплав железа с углеродом, в котором углерода содержится в количестве 0-2,14%.

Стали являются наиболее распространенными материалами. Обладают хорошими технологическими свойствами. Изделия получают в результате обработки давлением и резанием.

Достоинством является возможность, получать нужный комплекс свойств, изменяя состав и вид обработки.

В зависимости от назначения стали делятся на 3 группы: конструкционные, инструментальные и стали специального назначения.

Качество в зависимости от содержания вредных примесей: **серы и фосфора** стали подразделяют на:

- Стали обыкновенного качества, содержание до 0,06% серы и до 0,07% фосфора.
- Качественные - до 0,035% серы и фосфора каждого отдельно.
- Высококачественные - до 0,025% серы и фосфора.
- Особовысококачественные, до 0,025% фосфора и до 0,015% серы.

Раскисление – это процесс удаления кислорода из стали, т. е. по степени её раскисления, существуют: спокойные стали, т. е., полностью.

раскисленные; такие стали обозначаются буквами "сп" в конце марки (иногда буквы опускаются); кипящие стали – слабо раскисленные; маркируются буквами "кп"; полуспокойные стали, занимающие промежуточное положение между двумя предыдущими; обозначаются буквами "пс".

Сталь обыкновенного качества подразделяется еще и по поставкам на 3 группы: сталь группы А поставляется потребителям по механическим свойствам (такая сталь может иметь повышенное содержание серы или фосфора); сталь группы Б – по химическому составу; сталь группы В – с гарантированными механическими свойствами и химическим составом.

Конструкционные стали предназначены для изготовления конструкций, деталей машин и приборов.

Наличие широкого сортамента выпускаемых сталей и сплавов, изготавливаемых в различных странах, обусловило необходимость их идентификации, однако до настоящего времени не существует единой системы маркировки сталей и сплавов, что создает определенные трудности для металлоторговли.

Так в России и в странах СНГ (Украина, Казахстан, Белоруссия и др.) принята разработанная ранее в СССР буквенно-цифровая система обозначения марок сталей и сплавов, где согласно ГОСТу, буквами условно обозначаются названия элементов и способов выплавки стали, а цифрами — содержание элементов. До настоящего времени международные организации по стандартизации не выработали единую систему маркировки сталей.

### **Маркировка конструкционных углеродистых сталей обыкновенного качества**

- Обозначают по ГОСТ 380-94 буквами "Ст" и условным номером марки (от 0 до 6) в зависимости от химического состава и механических свойств.
- Чем выше содержание углерода и прочностные свойства стали, тем больше её номер.
- Буква "Г" после номера марки указывает на повышенное содержание марганца в стали.
- Перед маркой указывают группу стали, причем группа "А" в обозначении марки стали не ставится.
- Для указания категории стали к обозначению марки добавляют номер в конце соответствующий категории, первую категорию обычно не указывают.

**Например:**

- **Ст1кп2** - углеродистая сталь обыкновенного качества, кипящая, № марки 1, второй категории, поставляется потребителям по механическим свойствам (группа А);
- **ВСт5Г** - углеродистая сталь обыкновенного качества с повышенным содержанием марганца, спокойная, № марки 5, первой категории с гарантированными механическими свойствами и химическим составом (группа В);
- **ВСт0** - углеродистая сталь обыкновенного качества, номер марки 0, группы Б, первой категории (стали марок Ст0 и Бст0 по степени раскисления не разделяют).

**Маркировка конструкционных углеродистых качественных сталей.**

- В соответствии с ГОСТ 1050-88 эти стали маркируются двухзначными числами, показывающими среднее содержание углерода в сотых долях процента: 05 ; 08 ; 10 ; 25 ; 40, 45 и т.д.
- Для спокойных сталей буквы в конце их наименований не добавляются. Например, 08кп, 10пс, 15, 18кп, 20 и т.д.
- Буква Г в марке стали указывает на повышенное содержание марганца. **Например:** 14Г, 18Г и т.д.
- Самая распространенная группа для изготовления деталей машин (валы, оси, втулки, зубчатые колеса и т.д)

**Например:**

- 10 – конструкционная углеродистая качественная сталь, с содержанием углерода около 0,1 %, спокойная
- 45 – конструкционная углеродистая качественная сталь, с содержанием углерода около 0,45%, спокойная
- 18 кп – конструкционная углеродистая качественная сталь с содержанием углерода около 0.18%, кипящая
- 14Г – конструкционная углеродистая качественная сталь с содержанием углерода около 0,14%, спокойная, с повышенным содержанием марганца

**Маркировка легированных конструкционных сталей.**

- В соответствии с ГОСТ 4543-71 наименования таких сталей состоят из цифр и букв.
- Первые цифры марки обозначают среднее содержание углерода в стали в сотых долях процента.
- Буквы указывают на основные легирующие элементы, включенные в сталь.
- Цифры после каждой буквы обозначают примерное процентное содержание соответствующего элемента, округленное до целого числа, при содержании легирующего элемента до 1.5% цифра за соответствующей буквой не указывается.
- Буква А в конце марки указывает на то, что сталь высококачественная (с пониженным содержанием серы и фосфора)
- Н – никель, Х – хром, К – кобальт, М – молибден, В – вольфрам, Т – титан, Д – медь, Г – марганец, С – кремний.

**Например:**

- 12Х2Н4А – конструкционная легированная сталь, высококачественная, с содержанием углерода около 0,12%, хрома около 2%, никеля около 4%
- 40ХН – конструкционная легированная сталь, с содержанием углерода около 0,4%, хрома и никеля до 1,5%

**Маркировка других групп конструкционных сталей.****Рессорно-пружинные стали.**

- Основной отличительный признак этих сталей – содержание углерода в них должно быть около 0.8% (в этом случае в сталях появляются упругие свойства)
- Пружины и рессоры изготавливают из углеродистых (65,70,75,80) и легированных (65С2, 50ХГС, 60С2ХФА, 55ХГР) конструкционных сталей
- Эти стали легируют элементами которые повышают предел упругости – кремнием, марганцем, хромом, вольфрамом, ванадием, бором

**Например: 60С2** – сталь конструкционная углеродистая рессорно-пружинная с содержанием углерода около 0,65%, кремния около 2%.

**Шарикоподшипниковые стали.**

- ГОСТ 801-78 маркируют буквами "ШХ", после которых указывают содержание хрома в десятых долях процента.
- Для сталей, подвергнутых электрошлаковому переплаву, буква Ш добавляется также и в конце их наименований через тире. Например: ШХ15, ШХ20СГ, ШХ4-Ш.
- Из них изготавливают детали для подшипников, также их используют для изготовления деталей, работающих в условиях высоких нагрузок.

**Например: ШХ15** – сталь конструкционная шарикоподшипниковая с содержанием углерода 1%, хрома 1,5%

**Автоматные стали.**

- ГОСТ 1414-75 начинаются с буквы А (автоматная).
- Если сталь при этом легирована свинцом, то ее наименование начинается с букв АС.
- Для отражения содержания в сталях остальных элементов используются те же правила, что и для легированных конструкционных сталей. Например: А20, А40Г, АС14, АС38ХГМ.

**Например: АС40** – сталь конструкционная автоматная, с содержанием углерода 0,4%, свинца 0,15-0,3% (в марке не указывается)

**Порядок выполнения работы:**

1. Ознакомьтесь с теоретической частью.
2. Выполните задания по **вариантам**:
  - расшифруйте марки сталей и запишите область применения конкретной марки (т.е. для изготовления чего она предназначена)

№ п/п	Задание для 1 варианта	Задание для 2 варианта
1.	Ст0	Ст3
2.	БСт3Гпс	ВСт3пс
3.	08	10
4.	40	45

5.	18Х2Н4МА	12ХН3А
6.	30ХГСА	38ХМЮА
7.	70	85
8.	55С2А	60С2Х2
9.	50ХФА	55С2
10.	ШХ4-Ш	ШХ20
11.	А40	А11

**Форма представления результата:**

Выполнение индивидуального задания.

**Практическое занятие № 3**

**Изучение углеродистых и легированных инструментальных сталей**

**Цель:** ознакомление студентов с маркировкой и областью применения конструкционных сталей; формирование умения расшифровки маркировки конструкционных сталей

**Выполнив работу, Вы будете:**

**уметь:**

- подбирать конструкционные материалы по их назначению и условиям эксплуатации

**Материальное обеспечение:**

- методические указания по выполнению работы, индивидуальное задание

**Задание:**

1. Запишите название работы, ее цель.
2. Запишите основные принципы маркировки всех групп инструментальных сталей (углеродистых, легированных, высоколегированных)

**Краткие теоретические сведения:**

Сталь – это сплав железа с углеродом, в котором углерода содержится в количестве 0-2,14%.

Стали являются наиболее распространенными материалами. Обладают хорошими технологическими свойствами. Изделия получают в результате обработки давлением и резанием.

Достоинством является возможность, получать нужный комплекс свойств, изменяя состав и вид обработки.

В зависимости от назначения стали делятся на 3 группы: конструкционные, инструментальные и стали специального назначения.

Качество в зависимости от содержания вредных примесей: **серы и фосфора** стали подразделяют на: стали обыкновенного качества, содержание до 0,06% серы и до 0,07% фосфора; качественные - до 0,035% серы и фосфора каждого отдельно; высококачественные - до 0,025% серы и фосфора; особовысококачественные, до 0,025% фосфора и до 0,015% серы.

Инструментальные стали предназначены для изготовления различного инструмента, как для ручной обработки, так и для механической.

Наличие широкого сортамента выпускаемых сталей и сплавов, изготавливаемых в различных странах, обусловило необходимость их идентификации, однако до настоящего

времени не существует единой системы маркировки сталей и сплавов, что создает определенные трудности для металлоторговли.

Так в России и в странах СНГ (Украина, Казахстан, Белоруссия и др.) принята разработанная ранее в СССР буквенно-цифровая система обозначения марок сталей и сплавов, где согласно ГОСТу, буквами условно обозначаются названия элементов и способов выплавки стали, а цифрами — содержание элементов. До настоящего времени международные организации по стандартизации не выработали единую систему маркировки сталей.

#### **Маркировка углеродистых инструментальных сталей.**

- Данные стали в соответствии с ГОСТ 1435-90 делятся на качественные и высококачественные.

- Качественные стали обозначаются буквой У (углеродистая) и цифрой, указывающей среднее содержание углерода в стали, в десятых долях процента.

**Например:** У7, У8, У9, У10. У7 – углеродистая инструментальная сталь с содержанием углерода около 0,7%

- В обозначения высококачественных сталей добавляется буква А (У8А, У12А и т.д.). Кроме того, в обозначениях как качественных, так и высококачественных углеродистых инструментальных сталей может присутствовать буква Г, указывающая на повышенное содержание в стали марганца.

**Например:** У8Г, У8ГА. У8А – углеродистая инструментальная сталь с содержанием углерода около 0,8%, высококачественная.

- Изготавливают инструмент для ручной работы (зубило, кернер, чертилка и т.д.), механической работы на невысоких скоростях (сверла).

#### **Маркировка легированных инструментальных сталей.**

- Правила обозначения инструментальных легированных сталей по ГОСТ 5950-73 в основном те же, что и для конструкционных легированных. Различие заключается лишь в цифрах, указывающих на массовую долю углерода в стали.

- Процентное содержание углерода также указывается в начале наименования стали, в десятых долях процента, а не в сотых, как для конструкционных легированных сталей.

- Если же в инструментальной легированной стали содержание углерода составляет около 1,0%, то соответствующую цифру в начале ее наименования обычно не указывают.

**Приведем примеры:** сталь 4Х2В5МФ, ХВГ, ХВЧ.

- 9Х5ВФ – легированная инструментальная сталь, с содержанием углерода около 0,9%, хрома около 5%, ванадия и вольфрама до 1%

#### **Маркировка высоколегированных (быстрорежущих) инструментальных сталей.**

- Обозначают буквой "Р", следующая за ней цифра указывает на процентное содержание в ней вольфрама: В отличие от легированных сталей в наименованиях быстрорежущих сталей не указывается процентное содержание хрома, т.к. оно составляет около 4% во всех сталях, и углерода (оно пропорционально содержанию ванадия).

- Буква Ф, показывающая наличие ванадия, указывается только в том случае, если содержание ванадия составляет более 2,5%.

**Например:** Р6М5, Р18, Р6 М5Ф3.

- Обычно из этих сталей изготавливают высокопроизводительный инструмент: сверла, фрезы и т.д. (для удешевления только рабочую часть)

**Например:** Р6М5К2 – быстрорежущая сталь, с содержанием углерода около 1%, вольфрама около 6%, хрома около 4%, ванадия до 2,5%, молибдена около 5%, кобальта около 2%.

### Порядок выполнения работы:

1. Расшифруйте марки сталей и запишите область применения конкретной марки (т.е. для изготовления чего она предназначена)

№ п/п	Задание для 1 варианта	Задание для 2 варианта
1.	У8	У9
2.	У13А	У8А
3.	Х	9ХС
4.	ХВСТ	ХВГ
5.	Р18	Р6
6.	Р6М5	Р6М5Ф3

### Форма представления результата:

Выполнение индивидуального задания.

## Практическое занятие № 4 Изучение чугунов

**Цель:** ознакомление студентов с маркировкой и областью применения чугунов; формирование умения расшифровки марок чугунов.

### Выполнив работу, Вы будете:

#### **уметь:**

- определять свойства чугунов, применяемых в производстве, по маркировке, происхождению, свойствам, составу, назначению и способу приготовления и классифицировать их

### Материальное обеспечение:

- методические указания по выполнению работы, индивидуальное задание

### Задание:

1. Ознакомьтесь с теоретической частью.
2. Выполните задание практической части

### Краткие теоретические сведения:

*Чугун отличается от стали:* по составу - более высокое содержание углерода и примесей; по технологическим свойствам - более высокие литейные свойства, малая способность к пластической деформации, почти не используется в сварных конструкциях.

В зависимости от состояния углерода в чугуне различают: белый чугун – углерод в связанном состоянии в виде цементита, в изломе имеет белый цвет и металлический блеск; серый чугун – весь углерод или большая часть находится в свободном состоянии в виде графита, а в связанном состоянии находится не более 0,8 % углерода. Из-за большого количества графита его излом имеет серый цвет; половинчатый – часть углерода находится в свободном состоянии в форме графита, но не менее 2 % углерода находится в форме цементита. Мало используется в технике.

В зависимости от формы графита и условий его образования различают следующие группы чугунов: *серый* — с пластинчатым графитом; *высокопрочный* — с шаровидным графитом; *ковкий* — с хлопьевидным графитом.

Графитовые включения можно рассматривать как соответствующей формы пустоты в структуре чугуна. Около таких дефектов при нагружении концентрируются напряжения, значение которых тем больше, чем острее дефект. Отсюда следует, что графитовые включения пластинчатой формы в максимальной мере разупрочняют металл. Более благоприятна хлопьевидная форма, а оптимальной является шаровидная форма графита. Пластичность зависит от формы таким же образом. Наличие графита наиболее резко снижает сопротивление при жестких способах нагружения: удар; разрыв. Сопротивление сжатию снижается мало.

#### **Серые чугуны.**

Серый чугун широко применяется в машиностроении, так как легко обрабатывается и обладает хорошими свойствами.

В зависимости от прочности серый чугун подразделяют на 10 марок (ГОСТ 1412).

Серые чугуны при малом сопротивлении растяжению имеют достаточно высокое сопротивление сжатию. Структура металлической основы зависит от количества углерода и кремния.

Учитывая малое сопротивление отливок из серого чугуна растягивающим и ударным нагрузкам, следует использовать этот материал для деталей, которые подвергаются сжимающим или изгибающим нагрузкам. В станкостроении это - базовые, корпусные детали, кронштейны, зубчатые колеса, направляющие; в автостроении - блоки цилиндров, поршневые кольца, распределительные валы, диски сцепления. Отливки из серого чугуна также используются в электромашиностроении, для изготовления товаров народного потребления.

**Маркировка серых чугунов:** обозначаются индексом СЧ (серый чугун) и числом, которое показывает значение предела прочности, умноженное на 10-1.

**Например:** СЧ 10 – серый чугун, предел прочности при растяжении 100 Мпа.

#### **Ковкий чугун.**

Хорошие свойства у отливок обеспечиваются, если в процессе кристаллизации и охлаждения отливок в форме не происходит процесс графитизации. Чтобы предотвратить графитизацию, чугуны должны иметь пониженное содержание углерода и кремния.

Различают 7 марок ковкого чугуна: три с ферритной (КЧ 30 - 6) и четыре с перлитной (КЧ 65 - 3) основой (ГОСТ 1215).

По механическим и технологическим свойствам ковкий чугун занимает промежуточное положение между серым чугуном и сталью. Недостатком ковкого чугуна по сравнению с высокопрочным является ограничение толщины стенок для отливки и необходимость отжига.

Отливки из ковкого чугуна применяют для деталей, работающих при ударных и вибрационных нагрузках.

Из ферритных чугунов изготавливают картеры редукторов, ступицы, крюки, скобы, хомутики, муфты, фланцы.

Из перлитных чугунов, характеризующихся высокой прочностью, достаточной пластичностью, изготавливают вилки карданных валов, звенья и ролики цепей конвейера, тормозные колодки.

**Маркировка ковкого чугуна:** обозначаются индексом КЧ (ковкий чугун) и числами. Первое число соответствует пределу прочности на растяжение, умноженное на 10-1, второе число – относительное удлинение.

**Например:** КЧ 30-6 – ковкий чугун, предел прочности при растяжении 300Мпа, относительное удлинение 6 %.

#### **Высокопрочный чугун.**

Получают эти чугуны из серых, в результате модифицирования магнием или церием. По сравнению с серыми чугунами, механические свойства повышаются, это вызвано отсутствием неравномерности в распределении напряжений из-за шаровидной формы графита.



Эти чугуны обладают высокой жидкотекучестью, линейная усадка - около 1%. Литейные напряжения в отливках несколько выше, чем для серого чугуна. Из-за высокого модуля упругости достаточно высокая обрабатываемость резанием. Обладают удовлетворительной свариваемостью.

Из высокопрочного чугуна изготавливают тонкостенные отливки (поршневые кольца), шаботы ковочных молотов, станины и рамы прессов и прокатных станков, изложницы, резцедержатели, планшайбы.

Отливки коленчатых валов массой до 2..3 т, взамен кованных валов из стали, обладают более высокой циклической вязкостью, малочувствительны к внешним концентраторам напряжения, обладают лучшими антифрикционными свойствами и значительно дешевле.

**Маркировка высокопрочного чугуна:** обозначаются индексом ВЧ (высокопрочный чугун) и числом, которое показывает значение предела прочности, умноженное на 10-1.

**Например:** ВЧ 50 – высокопрочный чугун с пределом прочности на растяжение 500 МПа.

#### **Порядок выполнения работы:**

1. Запишите название работы, ее цель.
2. Заполните таблицу:

Название чугуна	Свойства чугуна	Маркировка чугуна	Применение чугуна
1. Серые чугуны			
2. Ковкие чугуны			
3. Высокопрочные чугуны			

#### **Форма представления результата:**

1. Тема работы
2. Цель работы
3. Заполненная таблица
4. Вывод по работе

## **Раздел 2. Проводниковые, полупроводниковые и магнитные материалы**

### **Тема 2.1. Классификация и основные свойства проводниковых материалов**

#### **Практическое занятие № 5**

##### **Изучение сплавов на основе меди: латуни, бронзы**

**Цель:** ознакомление с маркировкой и областью применения цветных металлов – меди и сплавов на ее основе: латуней и бронз; формирование умения расшифровки маркировки латуней и бронз

#### **Выполнив работу, Вы будете:**

##### **уметь:**

- выбирать сплавы металлов по условиям эксплуатации;

#### **Материальное обеспечение:**

- методические указания по выполнению работы

#### **Задание:**

1. Ознакомьтесь с теоретической частью.
2. Выполните задание практической части.

## **Краткие теоретические сведения:**

### **Латуни.**

Латуни могут иметь в своем составе до 45 % цинка. Повышение содержания цинка до 45 % приводит к увеличению предела прочности до 450 МПа. Максимальная пластичность имеет место при содержании цинка около 37 %.

По способу изготовления изделий различают латуни деформируемые и литейные.

Деформируемые латуни маркируются буквой Л, за которой следует число, показывающее содержание меди в процентах, например в латуни Л62 содержится 62 % меди и 38 % цинка. Если кроме меди и цинка, имеются другие элементы, то ставятся их начальные буквы (О - олово, С - свинец, Ж - железо, Ф - фосфор, Мц - марганец, А - алюминий, Ц - цинк). Количество этих элементов обозначается соответствующими цифрами после числа, показывающего содержание меди, например, сплав ЛАЖ60-1-1 содержит 60 % меди, 1 % алюминия, 1 % железа и 38 % цинка.

Латуни имеют хорошую коррозионную стойкость, которую можно повысить дополнительно присадкой олова. Латунь ЛО70-1 стойка против коррозии в морской воде и называется "морской латуной".

Добавка никеля и железа повышает механическую прочность до 550 МПа.

Литейные латуни также маркируются буквой Л, После буквенного обозначения основного легирующего элемента (цинк) и каждого последующего ставится цифра, указывающая его усредненное содержание в сплаве. Например, латунь ЛЦ23А6Ж3Мц2 содержит 23 % цинка, 6 % алюминия, 3 % железа, 2 % марганца. Наилучшей жидкотекучестью обладает латунь марки ЛЦ16К4. К литейным латуням относятся латуни типа ЛС, ЛК, ЛА, ЛАЖ, ЛАЖМц. Литейные латуни не склонны к ликвации, имеют сосредоточенную усадку, отливки получаются с высокой плотностью.

Латуни являются хорошим материалом для конструкций, работающих при отрицательных температурах.

### **Бронзы.**

Сплавы меди с другими элементами кроме цинка называются *бронзами*. Бронзы подразделяются на деформируемые и литейные.

При маркировке деформируемых бронз на первом месте ставятся буквы Бр, затем буквы, указывающие, какие элементы, кроме меди, входят в состав сплава. После букв идут цифры, показывающие содержание компонентов в сплаве. Например, марка БрОФ10-1 означает, что в бронзу входит 10 % олова, 1 % ф осфора, остальное - медь.

Маркировка литейных бронз также начинается с букв Бр, затем указываются буквенные обозначения легирующих элементов и ставится цифра, указывающая его усредненное содержание в сплаве. Например, бронза БрО3Ц12С5 содержит 3 % олова, 12 % цинка, 5 % свинца, остальное - медь.

*Оловянные бронзы* При сплавлении меди с оловом образуются твердые растворы. Эти сплавы очень склонны к ликвации из-за большого температурного интервала кристаллизации. Благодаря ликвации сплавы с содержанием олова выше 5 % являются благоприятным для деталей типа подшипников скольжения: мягкая фаза обеспечивает хорошую прирабатываемость, твердые частицы создают износостойкость. Поэтому оловянные бронзы являются хорошими антифрикционными материалами.

Оловянные бронзы имеют низкую объемную усадку (около 0,8 %), поэтому используются в художественном литье.

Наличие фосфора обеспечивает хорошую жидкотекучесть.

Оловянные бронзы подразделяются на деформируемые и литейные.

В *деформируемых бронзах* содержание олова не должно превышать 6%, для обеспечения необходимой пластичности, БрОФ6,5-0,15.

В зависимости от состава деформируемые бронзы отличаются высокими механическими, антикоррозионными, антифрикционными и упругими свойствами, и используются в различных отраслях промышленности. Из этих сплавов изготавливают прутки, трубы, ленту, проволоку.

#### **Порядок выполнения работы:**

1. Запишите название и цель работы.

2. Заполните таблицу:

Название сплава, его определение	Основные свойства сплава	Пример маркировки	Расшифровка марки	Область применения

3. Сделать вывод по работе.

#### **Форма представления результата:**

1. Тема работы

2. Цель работы

3. Заполненная таблица

4. Вывод по работе

### **Практическое занятие № 6 Изучение алюминиевых сплавов**

#### **Цель:**

- ознакомление с маркировкой и областью применения цветных металлов – алюминия и сплавов на его основе;

- изучение особенностей применения алюминиевых сплавов в зависимости от их состава.

#### **Выполнив работу, Вы будете:**

##### **уметь:**

- *выбирать алюминев изделия по условиям эксплуатации;*

#### **Материальное обеспечение:**

- методические указания по выполнению работы, индивидуальное задание

#### **Задание:**

1. Ознакомьтесь с теоретической частью.

2. Выполните задание практической части.

#### **Краткие теоретические сведения:**

*Принцип маркировки алюминиевых сплавов.* В начале указывается тип сплава: Д - сплавы типа дюралюминов; А - технический алюминий; АК - ковкие алюминиевые сплавы; В - высокопрочные сплавы; АЛ - литейные сплавы.

Далее указывается условный номер сплава. За условным номером следует обозначение, характеризующее состояние сплава: М - мягкий (отожженный); Т - термически обработанный (закалка плюс старение); Н - нагартованный; П – полунагартованный.

По технологическим свойствам сплавы подразделяются на три группы: деформируемые сплавы, не упрочняемые термической обработкой; деформируемые сплавы, упрочняемые термической обработкой; литейные сплавы. Методами порошковой металлургии изготавливают спеченные алюминиевые сплавы (САС) и спеченные алюминиевые порошковые сплавы (САП).

#### **Деформируемые литейные сплавы, не упрочняемые термической обработкой.**

Прочность алюминия можно повысить легированием. В сплавы, не упрочняемые термической обработкой, вводят марганец или магний. Атомы этих элементов существенно повышают его прочность, снижая пластичность. Обозначаются сплавы: с марганцем - АМц, с магнием - АМг; после обозначения элемента указывается его содержание (АМг3).

Магний действует только как упрочнитель, марганец упрочняет и повышает коррозионную стойкость.

Прочность сплавов повышается только в результате деформации в холодном состоянии. Чем больше степень деформации, тем значительно растет прочность и снижается пластичность. В зависимости от степени упрочнения различают сплавы нагартованные и полунагартованные (АМг3П).

Эти сплавы применяют для изготовления различных сварных емкостей для горючего, азотной и других кислот, мало- и средненагруженных конструкций.

#### **Деформируемые сплавы, упрочняемые термической обработкой.**

К таким сплавам относятся дюралюмины (сложные сплавы систем алюминий - медь - магний или алюминий - медь - магний - цинк). Они имеют пониженную коррозионную стойкость, для повышения которой вводится марганец. *Дюралюмины* обычно подвергаются закалке с температуры 500оС и естественному старению, которому предшествует двух-, трехчасовой инкубационный период. Максимальная прочность достигается через 4.5 суток. Широкое применение дюралюмины находят в авиастроении, автомобилестроении, строительстве.

*Высокопрочными стареющими сплавами* являются сплавы, которые кроме меди и магния содержат цинк. Сплавы В95, В96 имеют предел прочности около 650 МПа. Основной потребитель - авиастроение (обшивка, стрингеры, лонжероны).

*Ковочные алюминиевые сплавы* АК, АК8 применяются для изготовления поковок. Поковки изготавливаются при температуре 380-450оС, подвергаются закалке от температуры 500-560оС и старению при 150-165оС в течение 6 часов.

В состав алюминиевых сплавов дополнительно вводят никель, железо, титан, которые повышают температуру рекристаллизации и жаропрочность до 300оС.

Изготавливают поршни, лопатки и диски осевых компрессоров, турбореактивных двигателей.

#### **Литейные сплавы.**

К литейным сплавам относятся сплавы системы алюминий - кремний (силумины), содержащие 10.13 % кремния.

Присадка к силуминам магния, меди содействует эффекту упрочнения литейных сплавов при старении. Титан и цирконий измельчают зерно. Марганец повышает антикоррозионные свойства. Никель и железо повышают жаропрочность.

Литейные сплавы маркируются от АЛ2 до АЛ20. Силумины широко применяют для изготовления литых деталей приборов и других средне- и малонагруженных деталей, в том числе тонкостенных отливок сложной формы.

**Порядок выполнения работы:****Практическая часть**

1. Запишите название и цель работы.
2. Заполните таблицу:

Название сплава, его определение	Основные свойства сплава	Пример маркировки	Расшифровка марки	Область применения

3. Сделать вывод по работе.

**Форма представления результата:**

1. Тема работы
2. Цель работы
3. Заполненная таблица
4. Вывод по работе

**Тема 2.3. Провода и кабели****Практическое занятие № 1****Изучение конструкции и маркировки проводов и кабелей**

**Цель:** научиться применять полученные знания о проводниковых материалах при расшифровке марок монтажных проводов и кабелей

**Выполнив работу, Вы будете:****уметь:**

- использовать электроматериалы при выполнении монтажных работ

**Материальное обеспечение:**

- методические указания по выполнению работы, индивидуальное задание

**Задание:**

1. Ознакомьтесь с теоретической частью.
2. Выполните задание практической части.

**Краткие теоретические сведения:**

В ассортименте кабельно-проводниковой продукции имеются также провода.

Чем они отличаются от кабеля? Как правило, они имеют меньшее сечение, могут быть в изоляции или без нее. Есть провода, состоящие из одной жилы, есть — из нескольких.



Чтобы по названию можно было отличить их от кабелей, в названии в начале маркировки ставят букву «П». Она стоит на первом месте, если жилы медные и их обозначение просто не ставится (пример 1), или на втором месте, если жилы из алюминия и обозначаются буквой А (пример 2).

1. ПБППГ — провод (П), бытового и промышленного назначения (БП), плоской формы (П), гибкий (Г).

2. АППВ — алюминиевые проводники (А), провод плоский (ПП), в ПВХ оболочке.

Обозначение установочных проводов		Обозначение монтажных проводов	
А	алюминий нет буквы - медь	М	провод монтажный
П	провод	Г	многожильный
В	поливинилхлорид	К	капрон
Р	полиэтилен	Ш	полиамидный шелк
П	плоский	Ц	плёночная
Т	для трубной прокладки	С	стекловолоконно
Г	гибкий	Э	экранированный
О	оплетка	МЭ	эмалированный
Ф	фальцованная металл. оболочка	О	шелковая оплетка
		В	поливинилхлорид
		Д	двойная обмотка
		Л	лакированная

Материал изоляции: А, П, В, Р, П, Т, Г, О, Ф  
 Материал жилы: А, П  
 Марка изделия: В, Р, П, Т, Г, О, Ф  
 Конструкция: П, Т, Г, О, Ф

Группа провода: М, Г  
 Многожильность провода: Г  
 Материал изоляции: К, Ш, Ц, С, Э, МЭ, О, В, Д, Л

### Маркировка проводов разного назначения

Провода могут быть двух сечений:

- круглые — в маркировке это никак не отображается;
- плоские, тогда ставится буква П.

Если провод имеет специфическое назначение — монтажный — вместо буквы «П» ставят «М». Например, МГШВ. Расшифровывается как монтажный (М) многожильный (Г) провод в оболочке из полиамидного шелка и ПВХ.

Назначение монтажных проводов — для соединения частей приборов, электронной и электрической аппаратуры.

Марка провода	ГОСТ, ТУ	Конструктивные особенности
НВ	ГОСТ 17515-72	С медной луженой жилой в изоляции из поливинилхлоридного пластика
НВМ	То же	То же, с медной жилой
НВЭ	То же	С одной или несколькими медными лужеными жилами с изоляцией из поливинилхлоридного пластика
НВМЭ	То же	То же, с медными жилами
МГШВ	ТУ 16-505.437-82	С медной луженой жилой с изоляцией из поливинилхлоридного пластика с дополнительным волокнистым слоем
МГШВ-1	То же	То же, с дополнительным пленочным слоем
МГШВЭ	То же	То же, что МГШВ, экранированный
МЛТП	ТУ 16-505.554-81	С медной луженой жилой с изоляцией из облученного полиэтилена с дополнительной полиэфирной изоляцией
МСТП	То же	То же, с дополнительной изоляцией из стекловолона
МПО	ТУ 16-505.339-79	С медной луженой жилой с изоляцией из облученного полиэтилена
МПОЭ	То же	То же. Экранированный
МГТФ	ТУ 16-505.185-71	С медной жилой с изоляцией из запеченных пленок фторопласта-4
МГТФЭ	То же	То же, с экраном из медных луженых проволок
Провода специального назначения типа МС	ТУ 16-505.083-78	С жилой из медных посеребренных проволок или из бронзовых посеребренных проволок с изоляцией и оболочкой из пленок фторопласта-4
	ТУ 16-505.913-80	То же, с изоляцией из пленок фторопласта Ф-4МБ
	ТУ 16.К76-011-88	С жилой из медной, бронзовой или медной посеребренной проволоки с изоляцией из полиимидного лака с экраном из медных луженых проволок

### **Расшифровка в маркировке монтажных проводов**

Провода с изоляцией из ПВХ (в маркировке обозначаются буквой В) предназначены для работы при температуре не выше 70°C, из сшитого полиэтилена (Пв) — до 100°C. Для работы в среде, нагреваемой до температуры 200°C применяют провода типа МС и МГТФ.

### **Порядок выполнения работы:**

1. Расшифруйте марки проводов, предложенные преподавателем, и определите область их применения. Данные занесите в таблицу:

Марка провода	Материал токоведущей жилы	Материал изоляции	Расшифровка марки	Условия эксплуатации	Область применения
МГВ, МГВЭ					
БПВЛ					
МГЦСЛ					
МГШВ, МГШВЭ					
ПВЛ ПВЛЭ					
МГТФ, МГТФЭ					
МПО					
МВ					

2. Назовите проводниковые резистивные материалы и дайте их характеристики.

3. Ответить на контрольные вопросы:

- Какими механическими свойствами обладают проводниковые материалы?
- Какой металл является электротехническим стандартом?
- Где используют материалы высокого сопротивления?

4. Сделать вывод по работе.

### **Форма представления результата:**

1. Тема работы
2. Цель работы
3. Заполненная таблица
4. Ответы на вопросы

### Раздел 3. Диэлектрические и электроизоляционные материалы

#### Тема 3.4. Слюда, слюдяные материалы, стекло, керамика

#### Практическое занятие № 8

#### Твердые сплавы и минералокерамические материалы

**Цель:** выяснить виды и химический состав керамических материалов, способы их получения, свойства и применение

**Выполнив работу, Вы будете:**

**уметь:**

- определять свойства твёрдых сплавов и материалов, применяемых в производстве, внешнему виду, свойствам, назначению и классифицировать их.

**Материальное обеспечение:**

- марочник сталей, рабочая тетрадь, методические рекомендации по выполнению практических работ.

**Задание:**

1. Указать область применения данных сплавов.
2. Расшифровать марки сталей.
3. Ответить на контрольные вопросы.

**Краткие теоретические сведения:**

Твердые сплавы

В настоящее время для производства режущих инструментов широко используются твердые сплавы. Они состоят из карбидов вольфрама, титана, тантала, цементированных небольшим количеством кобальта. Карбиды вольфрама, титана и тантала обладают высокой твердостью, износостойкостью. Инструменты, оснащенные твердым сплавом, хорошо сопротивляются истиранию сходящей стружкой и материалом заготовки и не теряют своих режущих свойств при температуре нагрева до 750-1100 °С. Установлено что твердосплавным инструментом, имеющим в своем составе килограмм вольфрама, можно обработать в 5 раз больше материала, чем инструментом из быстрорежущей стали с тем же содержанием вольфрама. Недостатком твердых сплавов, по сравнению с быстрорежущей сталью, является их повышенная хрупкость, которая возрастает с уменьшением содержания кобальта в сплаве. Скорости резания инструментами, оснащенными твердыми сплавами, в 3-4 раза превосходят скорости резания инструментами из быстрорежущей стали. Твердосплавные инструменты пригодны для обработки закаленных сталей и таких неметаллических материалов, как стекло, фарфор и т. п. Производство металллокерамических твердых сплавов относится к области порошковой металлургии. Порошки карбидов смешивают с порошком кобальта. Из этой смеси прессуют изделия требуемой формы и затем подвергают спеканию при температуре, близкой к температуре плавления кобальта. Так изготавливают пластинки твердого сплава различных размеров и форм, которыми оснащаются резцы, фрезы, сверла,



зенкеры, развертки и др. 7 Пластинки твердого сплава крепят к державке или корпусу напайкой или механически при помощи винтов и прижимов. Наряд с этим в машиностроительной промышленности применяют мелкогазмерные, монолитные твердосплавные инструменты, состоящие из твердых сплавов. Их изготавливают из пластифицированных заготовок. В качестве пластификатора в порошок твердого сплава вводят парафин до 7-9 %. Из пластифицированных сплавов прессуют простые по форме заготовки, которые легко обрабатываются обычным режущим инструментом. После механической обработки заготовки спекают, а затем шлифуют и затачивают. Из пластифицированного сплава заготовки монолитных инструментов могут быть получены путем мундштучного прессования. В этом случае спрессованные твердосплавные брикеты помещают в специальный контейнер с твердосплавным профилированным мундштуком. При продавливании через отверстие мундштука изделие принимает требуемую форму и подвергается спеканию. По такой технологии изготавливают мелкие сверла, зенкеры, развертки и т. п. Монолитный твердосплавный инструмент может также изготавливаться из окончательно спеченных твердосплавных цилиндрических заготовок с последующим вышлифовыванием профиля алмазными кругами. В зависимости от химического состава металлокерамические твердые сплавы, применяемые для производства режущего инструмента, разделяются на три основные группы. Сплавы первой группы изготавливают на основе карбидов вольфрама и кобальта. Они носят название вольфрамокобальтовых. Это сплавы группы ВК. Ко второй группе относятся сплавы, получаемые на основе карбидов вольфрама и титана и связующего металла кобальта. Это двухкарбидные титано-вольфрамокобальтовые сплавы группы ТК. Третья группа сплавов состоит из карбидов вольфрама, титана, тантала и кобальта. Это трехкарбидные титано-танталовольфрамокобальтовые сплавы группы ТТК. К однокарбидным сплавам группы ВК относятся сплавы: ВК3, ВК4, ВК6, ВК8, ВК10, ВК15. Эти сплавы состоят из зерен карбида вольфрама, цементированных кобальтом. В марке сплавов цифра показывает процентное содержание кобальта. Например, сплав ВК8 содержит в своем составе 92 % карбида вольфрама и 8 % кобальта. Рассматриваемые сплавы применяются для обработки чугуна, цветных металлов и неметаллических материалов. При выборе марки твердого сплава учитывают содержание кобальта, которое предопределяет его прочность. Из сплавов группы ВК сплавы ВК15, ВК10, ВК8 являются наиболее вязкими и прочными, хорошо противостоят ударам и вибрациям, а сплавы ВК2, ВК3 обладают наиболее высокой износостойкостью и твердостью при малой вязкости, слабо сопротивляются ударам и вибрациям. Сплав ВК8 применяется для черновой обработки при неравномерном сечении среза и прерывистом резании, а сплав ВК2 - для чистовой отделочной обработки при непрерывном, резании с равномерным сечением среза. Для полустовых работ и черновой обработки с относительно равномерным сечением срезаемого слоя применяются сплавы ВК4, ВК6. Сплавы ВК10 и ВК15 находят применение при обработке резанием специальных труднообрабатываемых сталей. Режущие свойства и качество твердосплавного инструмента определяются не только химическим составом сплава, но и его структурой, т. е. величиной зерна. С увеличением размера зерен карбида вольфрама прочность сплава возрастает, а износостойкость уменьшается, и наоборот. В зависимости от размеров зерен карбидной фазы сплавы могут быть мелкозернистые, у которых не менее 50 % зерен карбидных фаз имеют размер порядка 1 мкм, среднезернистые - с величиной зерна 1-2 мкм и крупнозернистые, у которых размер зерен колеблется от 2 до 5 мкм. Для обозначения мелкозернистой структуры в конце марки сплава ставится буква М, а для крупнозернистой структуры - буква К. Буквы ОМ указывают на особо мелкозернистую структуру сплава. Буква В после цифры указывает на то, что изделия из твердого сплава спекаются в атмосфере водорода. Твердосплавные изделия одного и того же химического состава могут иметь различную структуру. 8 Получены особо мелкозернистые сплавы ВК6ОМ, В10ОМ, ВК15ОМ. Сплав ВК6ОМ дает хорошие результаты при тонкой обработке жаропрочных и нержавеющей сталей, чугунов высокой твердости, алюминиевых сплавов. Сплав ВК10ОМ предназначен черновой и

получерновой, а сплав ВК15ОМ - для особо тяжелых случаев обработки нержавеющей сталей, а также сплавов вольфрама, молибдена, титана и никеля. Мелкозернистые сплавы, такие, как сплав ВК6М, используют для чистовой обработки при тонких сечениях среза стальных, чугунных, пластмассовых и других деталей. Из пластифицированных заготовок мелкозернистых сплавов ВК6М, ВК10М, ВК15М получают цельные инструменты. Крупнозернистые сплавы ВК4В, ВК8В, более прочные, чем обычные сплавы, применяют при резании с ударами для черновой обработки жаропрочных и нержавеющей сталей с большими сечениями среза. При обработке сталей инструментами, оснащенными вольфрамокобальтовыми сплавами, в особенности при повышенных скоростях резания, происходит быстрое образование лунки на передней поверхности, приводящее к выкрашиванию режущей кромки сравнительно быстрому износу инструмента. Для обработки стальных заготовок применяют более износостойкие твердые сплавы группы ТК. Сплавы группы ТК (ТЗОК4, Т15К6, Т14К8, Т5К10, Т5К12) состоят из зерен твердого раствора карбида вольфрама в карбиде титана и избыточных зерен карбида вольфрама, сцементированных кобальтом. В марке сплава цифра после буквы К показывает процентное содержание кобальта, а после буквы Т – процентное содержание карбидов титана. Буква В в конце марки обозначает, что сплав имеет крупнозернистую структуру. Сплавы группы ТТК состоят из зерен твердого раствора карбида титана, карбида тантала, карбида вольфрама и избыточных зерен карбида вольфрама, сцементированных кобальтом. К сплавам группы ТТК относятся ТТ7К12, ТТ8К6, ТТ10К8Б, ТТ20К9. Сплав ТТ7К12 содержит 12% кобальта, 3% карбида тантала, 4% карбида титана и 81% карбида вольфрама. Введение в состав сплава карбидов тантала значительно повышает его прочность, но снижает красностойкость. Сплав ТТ7К12 рекомендуется для тяжелых условий при обточке по корке и работе с ударами, а также для обработки специальных легированных сталей. Сплав ТТ8К6 применяют для чистовой и получистовой обработки чугуна, для непрерывной обработки с малыми сечениями среза стального литья, высокопрочных нержавеющей сталей, сплавов цветных металлов, некоторых марок титановых сплавов. Все марки твердых сплавов разбиты по международной классификации (ИСО) на группы: К, М и Р. Сплавы группы К предназначены для обработки чугуна и цветных металлов, дающих стружку надлома. Сплавы группы М – для труднообрабатываемых материалов, сплавы группы Р – для обработки сталей. С целью экономии дефицитного вольфрама разрабатываются безвольфрамовые металлокерамические твердые сплавы на основе карбидов, а также карбидонитридов переходных металлов, в первую очередь титана, ванадия, ниобия, тантала. Эти сплавы изготовляют на никелемолибденовой связке. Полученные твердые сплавы на основе карбидов по своим характеристикам примерно равноценны стандартным сплавам группы ТК. В настоящее время промышленностью освоены безвольфрамовые сплавы ТН-20, ТМ-3, КНТ-16 и др. Эти сплавы обладают высокой окалиностойкостью, низким коэффициентом трения, меньшим по сравнению с вольфрамсодержащими сплавами удельным весом, но имеют, как правило, более низкую прочность, склонность к разрушению при повышенных температурах. Изучение физико-механических и эксплуатационных свойств безвольфрамовых твердых сплавов показало, что они успешно могут быть использованы для чистовой и получистовой обработки конструкционных сталей и цветных сплавов, но значительно уступают сплавам группы ВК при обработке титановых и нержавеющей сталей. Одним из путей повышения эксплуатационных характеристик твердых сплавов является нанесение на режущую часть инструмента тонких износостойких покрытий на основе нитрида титана, карбида титана, нитрида молибдена, окиси алюминия. Толщина наносимого слоя покрытия колеблется от 0,005 до 0,2 мм. Опыты показывают, что тонкие износостойкие покрытия приводят к значительному росту стойкости инструмента.

#### Минералокерамические материалы

Минералокерамические материалы для изготовления режущих инструментов стали применять с 50-х годов. В СССР был создан минералокерамический материал марки ЦМ332,

состоящий в основном из оксида алюминия  $Al_2O_3$  с небольшой добавкой (0,5–1,0%) оксида магния  $MgO$ . Оксид магния препятствует росту кристаллов во время спекания и является хорошим связующим средством. Минералокерамические материалы изготавливаются в форме пластинок и присоединяются к корпусам инструментов механическим путем, приклеиванием или припайванием. Минералокерамика ЦМ-332 обладает высокой твердостью, ее красностойкость достигает  $1200^{\circ}C$ . Однако она отличается низкой прочностью при изгибе ( $350-400 \text{ МН/м}^2$ ) и большой хрупкостью, что приводит к частым выкрашиваниям и поломкам пластинок при работе. Существенным недостатком минералокерамики является ее крайне низкое сопротивление циклическому изменению температуры. Вследствие этого даже при небольшом числе перерывов в работе на контактных поверхностях инструмента появляются микротрещины, которые приводят к его разрушению даже при небольших усилиях резания. Это обстоятельство ограничивает практическое применение минералокерамического инструмента. Минералокерамика успешно может применяться для чистового обтачивания чугуна, сталей, неметаллических материалов и цветных металлов с большими скоростями и ограниченным числом перерывов в работе. Минералокерамику марки ВШ наиболее эффективно применять для чистового точения углеродистых и малолегированных сталей, а также чугунов с твердостью  $HV \leq 260$ . При прерывистом точении керамика марки ВШ дает неудовлетворительные результаты. В этом случае целесообразно использовать керамику марки ВЗ. Минералокерамику марок ВОК-60, ВОК-63 используются при фрезеровании закаленной стали и высокопрочных чугунов. Новым инструментальным материалом, созданным на основе нитрида кремния, является силинит-Р. Он используется при чистовом точении сталей, чугуна, алюминиевых сплавов.

#### Порядок выполнения работы:

1. Указать область применения данных сплавов.
2. Расшифровать марки сталей в соответствии с вариантом:

Варианты заданий

№ варианта	Марки сплавов		
1	ВК3	Т30К4	ТТ6К8
	ВК4-В	Т14К8	ТТ8К12
	ВК8-КС	Т15К6	ТТ18К13
	ВК13	Т30К5	ТТ15К10
	ВК20-К	Т14К6	ТТ8К6
2	ВК6	Т6К8	ТТ15К14
	ВК8-КС	Т18К4	ТТ10К12
	ВК6-ОМ	Т16К9	ТТ7К9
	ВК4-Б	Т20К15	ТТ21К14
	ВК9-М	Т18К20	ТТ8К14

3. Ответить на контрольные вопросы:

1. Дайте определение твердых сплавов и минералокерамических материалов?
2. Укажите область применения твердых сплавов и минералокерамических материалов?
3. Назовите область применения вольфрамовых твердых сплавов?

#### Форма представления результата:

1. Тема работы
2. Цель работы
3. Ответы на вопросы.

**Критерии оценки:**

Оценка «5» ставится, если учащийся выполняет работу в полном объеме с соблюдением необходимой последовательности проведения опытов и измерений, самостоятельно и рационально монтирует необходимое оборудование, все опыты проводит в условиях и режимах, обеспечивающих получение правильных результатов и выводов, соблюдает требования правил техники безопасности, правильно и аккуратно выполняет все записи, таблицы, рисунки, чертежи, графики, правильно выполняет анализ погрешностей.

Оценка «4» ставится, если выполнены все требования к оценке «5», но было допущено два-, три недочета, не более одной негрубой ошибки и одного недочета.

Оценка «3» ставится, если работа выполнена не полностью, но объем выполненной ее части позволяет получить правильный результат и вывод, или если в ходе проведения опыта и измерения были допущены ошибки.

Оценка «2» ставится, если работа выполнена не полностью, или объем выполненной части работы не позволяет сделать правильных выводов, или если опыты, измерения, вычисления, наблюдения производились неправильно.