

Министерство образования и науки Российской Федерации
Федеральное государственное бюджетное образовательное учреждение
высшего образования
«Магнитогорский государственный технический университет
им. Г.И. Носова»
Многопрофильный колледж



**МЕТОДИЧЕСКИЕ УКАЗАНИЯ
ДЛЯ ЛАБОРАТОРНО-ПРАКТИЧЕСКИХ РАБОТ
ПО УЧЕБНОЙ ДИСЦИПЛИНЕ
ОПЦ.10 ПРОЦЕССЫ ФОРМООБРАЗОВАНИЯ И ИНСТРУМЕНТЫ**
программы подготовки специалистов среднего звена
по специальности СПО
15.02.14 Оснащение средствами автоматизации технологических процессов
и производств (по отраслям)

Магнитогорск, 2018

ОДОБРЕНО

Предметно-цикловой комиссией
Автоматизации технологических
процессов

Председатель: Н.В. Андрусенко
Протокол №6 от 21.02.2018 г.

Методической комиссией

Протокол №4 от 01.03.2018 г.

Разработчик

В.И. Шишяева,

преподаватель МпК ФГБОУ ВО «МГТУ им. Г.И. Носова»

Методические указания разработаны на основе рабочей программы
учебной дисциплины «Процессы формообразования и инструменты».

СОДЕРЖАНИЕ

1 ПОЯСНИТЕЛЬНАЯ ЗАПИСКА	4
2 ПЕРЕЧЕНЬ ПРАКТИЧЕСКИХ/ЛАБОРАТОРНЫХ ЗАНЯТИЙ	6
3 МЕТОДИЧЕСКИЕ УКАЗАНИЯ	8
Практическое занятие № 1	8
Практическое занятие № 2	16
Практическое занятие № 3	27
Практическое занятие № 4	31
Практическое занятие № 5	68
Практическое занятие № 6	43
Практическое занятие № 7	49
Практическое занятие № 8	68
Практическое занятие № 9	77
Лабораторная работа № 1	81
Лабораторная работа № 2	84
Лабораторная работа № 3	91
Лабораторная работа № 4	99
Лабораторная работа № 5	103
Лабораторная работа № 6	113

1 ПОЯСНИТЕЛЬНАЯ ЗАПИСКА

Состав и содержание практических и лабораторных работ направлены на реализацию действующего Федерального государственного образовательного стандарта среднего профессионального образования.

Ведущей дидактической целью практических занятий является формирование профессиональных практических умений (умений выполнять определенные действия, операции, необходимые в последующем в профессиональной деятельности).

Ведущей дидактической целью лабораторных занятий является экспериментальное подтверждение и проверка существенных теоретических положений (законов, зависимостей).

В соответствии с рабочей программой учебной дисциплины «Технологическое оборудование и приспособления» предусмотрено проведение практических и лабораторных занятий. В рамках практического/лабораторного занятия обучающиеся могут выполнять одну или несколько практических/лабораторных работ.

В результате их выполнения, обучающийся должен: уметь:

- пользоваться справочной документацией по выбору лезвийного инструмента, режимов резания в зависимости от конкретных условий обработки;
- выбирать конструкцию лезвийного инструмента в зависимости от конкретных условий обработки
- производить расчет режимов резания при различных видах обработки.

Содержание практических работ ориентировано на подготовку студентов к освоению профессионального модуля основной профессиональной образовательной программы по специальности и овладению профессиональными компетенциями:

ПК 2.1. Осуществлять выбор оборудования и элементной базы систем автоматизации в соответствии с заданием и требованием разработанной технической документации на модель элементов систем автоматизации.

ПК 2.2. Осуществлять монтаж и наладку модели элементов систем автоматизации на основе разработанной технической документации.

ПК 5.1. Выполнять слесарную обработку деталей для изготовления простых приспособлений для ремонта и наладки.

ОК 01. Выбирать способы решения задач профессиональной деятельности, применительно к различным контекстам.

ОК 02. Осуществлять поиск, анализ и интерпретацию информации, необходимой для выполнения задач профессиональной деятельности.

ОК 03. Планировать и реализовывать собственное профессиональное и личностное развитие.

ОК 04. Работать в коллективе и команде, эффективно взаимодействовать с коллегами, руководством, клиентами.

ОК 05. Осуществлять устную и письменную коммуникацию на государственном языке с учетом особенностей социального и культурного контекста.

ОК 06. Проявлять гражданско-патриотическую позицию, демонстрировать осознанное поведение на основе традиционных общечеловеческих ценностей.

ОК 07. Содействовать сохранению окружающей среды, ресурсосбережению, эффективно действовать в чрезвычайных ситуациях.

ОК 08. Использовать средства физической культуры для сохранения и укрепления здоровья в процессе профессиональной деятельности и поддержания необходимого уровня физической подготовленности.

ОК 09. Использовать информационные технологии в профессиональной деятельности.

Выполнение студентами практических и лабораторных работ по учебной дисциплине «Процессы формообразования и инструменты» направлено на

- обобщение, систематизацию, углубление, закрепление, развитие и детализацию полученных теоретических знаний по конкретным темам учебной дисциплины;

- формирование умений применять полученные знания на практике, реализацию единства интеллектуальной и практической деятельности;

- развитие интеллектуальных умений у будущих специалистов: аналитических, проектировочных, конструктивных и др.;

- выработку при решении поставленных задач профессионально значимых качеств, таких как самостоятельность, ответственность, точность, творческая инициатива.

Практические и лабораторные занятия проводятся после соответствующей темы, которая обеспечивает наличие знаний, необходимых для ее выполнения.

2 ПЕРЕЧЕНЬ ПРАКТИЧЕСКИХ/ЛАБОРАТОРНЫХ ЗАНЯТИЙ

Разделы/темы	Темы практических/лабораторных занятий	Количество часов	Требования ФГОС СПО (уметь)
Раздел 1 Технологические методы производства заготовок		10	
<i>Тема 1.1 Основы литейного производства</i>	Практическая работа 1 «Получение отливок в песчано-глинистых формах»	2	У1, У2, У3,
<i>Тема 1.2 Технология обработки давлением</i>	Практическая работа 2 «Изучение основных видов обработки металлов давлением»	2	У1, У2, У3,
<i>Тема 1.3 Технология производства заготовок сваркой</i>	Практическая работа 3 «Расшифровка марок электродов по ГОСТу»	2	У1, У2, У3,
	Лабораторная работа 1 «Определение механических свойств сварного шва»	4	У1, У2, У3,
Раздел 2. Виды обработки металлов резанием. Металлорежущие инструменты и станки		26	
<i>Тема 2.2 Металлорежущие станки</i>	Практическая работа 4 «Изучение кинематических схем коробок скоростей разных типов»	2	У1, У2, У3,
<i>Тема 2.3 Токарная обработка</i>	Практическая работа 5 «Определение режимов резания для обработки цилиндрической поверхности на токарном станке»	4	У1, У2, У3,
	Лабораторная работа 2 «Измерение геометрических параметров резцов»	2	У1, У2, У3,
	Лабораторная работа 3 «Изучение кинематической	2	У1, У2, У3,

	схемы и конструкции токарно-винторезного станка»		
<i>Тема 2.5 Обработка материалов сверлением, зенкерованием и развертыванием</i>	Практическая работа 6 «Определение режимов резания для обработки цилиндрического отверстия на сверлильном станке»	4	У1,У2, У3,
	Лабораторная работа 4 «Измерение геометрических параметров сверл»	2	У1,У2, У3,
	Лабораторная работа 5 «Изучение кинематической схемы и принцип работы радиально-сверлильного станка»	2	У1,У2, У3,
<i>Тема 2.6 Обработка металлов фрезерованием</i>	Практическая работа 7 «Выбор режимов резания при фрезеровании по эмпирическим формулам»	4	У1,У2, У3,
	Лабораторная работа 6 «Изучение кинематической схемы и принцип работы универсально-фрезерного станка»	2	У1,У2, У3,
<i>Тема 2.8 Обработка металлов протягиванием</i>	Практическая работа 8 «Определение режимов резания для процесса протягивания»	2	У1,У2, У3,
<i>Тема 2.9 Обработка металлов шлифованием</i>	Практическая работа 9 «Решение задач на определение режимов резания для процесса шлифования»	2	У1,У2, У3,
ИТОГО		36	

3. МЕТОДИЧЕСКИЕ УКАЗАНИЯ

Раздел I Технологические методы производства заготовок

Тема 1.1 Основы литейного производства

Практическая работа 1

Получение отливок в песчано- глинистых формах

Цель работы:

1. Ознакомиться с процессом получения отливок в разовых формах.
2. Разработать схему технологического процесса получения отливок по индивидуальному чертежу детали.

Выполнив работу, Вы будете уметь:

- применять технику ручной формовки в песчаные формы.

Задание:

1. По эскизу детали (выдается преподавателем) разработайте эскизы: элементов литейной формы, модели, стержневого ящика, собранной литейной формы (в разрезе).
2. Приведите схему получения отливки.

Краткие теоретические сведения

Литье – распространенный способ изготовления металлических изделий. Сущность его заключается в том, что в литейную форму, полость которой воспроизводит очертания литого изделия, заливают расплавленный металл, который после затвердевания и охлаждения становится отливкой.

Получение отливок в промышленности называют литейным производством. Наибольшее распространение для получения отливок получил способ литья в разовые песчано-глинистые формы как самый простой и дешевый.

Технологический процесс получения отливок в разовых формах включает: разработку технологии получения отливки, изготовление модельного комплекта, приготовление формовочной и стержневой смесей, изготовление литейной формы, выплавку сплава, заливку формы, выбивку отливок, их очистку и контроль.

Основой для разработки технологического процесса изготовления отливки является чертеж детали. На чертеже детали в соответствии с ГОСТ3.1125-88 нанесены технические указания, необходимые для изготовления модельного комплекта формы и стержня, получают чертеж элементов литейной формы. Кроме того, разрабатывается документация (технологическая карта), которая содержит необходимые сведения по этапам изготовления отливки.

На рис. 1.1, а в качестве примера приведены эскизы детали. Обратите внимание на поверхности деталей, подвергающиеся механической обработке. Условно они обозначены знаком \times , остальные поверхности механической обработке не подлежат, на что указывает знак \square в правом верхнем углу эскиза.

При разработке эскиза отливки с литейно-модельными указаниями на эскиз детали условно наносят (рис. 1.1, б):

1. Разъем модели и формы показывают отрезком или ломаной штрихпунктирной линией, заканчивающейся знаком «х – х», над которым указывают буквенное обозначение разъема 1 – «МФ».

Направление разъема показывают сплошной основной линией, ограниченной стрелками и перпендикулярной линии разъема.

Положение отливки в форме при заливке обозначают буквами В (верх) и Н (низ). Буквы проставляют у стрелок, показывающих направление разъема формы.

2. Припуск на механическую обработку изображают сплошной линией 2 (тонкой) у поверхностей, где указан знак обработки (допускается выполнять линию припуска красным карандашом).

3. Отверстия, впадины и т.п., не выполняемые при изготовлении отливки детали зачеркивают сплошной тонкой линией 3, которую допускается выполнять красным карандашом.

4. Стержни, их знаки, изображают сплошной тонкой линией, которую допускается выполняться синим цветом. Стержни в разрезе штрихуют только у контурных линий 4. Размеры знаков стержней и зазоры между знаками стержней и модели принимают по ГОСТ 3606-80.

Стержни обозначают буквами "Ст" и порядковыми номерами, например, Ст 2 (рис. 1.1, б).

5. Литниковую систему и прибыли изображают сплошной тонкой линией, которую допускается выполнять красным цветом. На рис. 1.1, б литниковая система не показана.

При разработке чертежа (эскиза) «Элементы литейной формы» исходят из условия обеспечения качества отливки и экономичности ее изготовления. Выбирая плоскость разъема, следует помнить, что наиболее ответственные поверхности отливки целесообразно располагать в нижней части формы или вертикально, так как в верхней части отливки скапливаются дефекты — газовые раковины и шлаковые включения. Плоскость разъема выбирают с учетом удобства и извлечения модели из формы. Кроме того, желательно, чтобы отливка или, по крайней мере, ее базовые поверхности для механической обработки были расположены в одной полуформе.

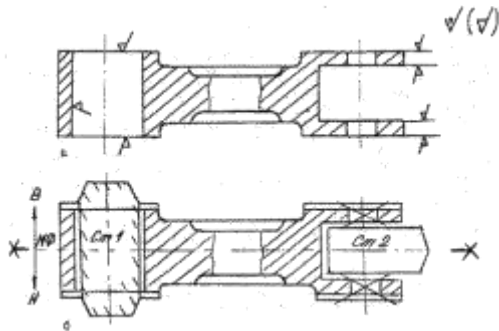


Рисунок 1.1 – Обозначение линии разъема на чертежах

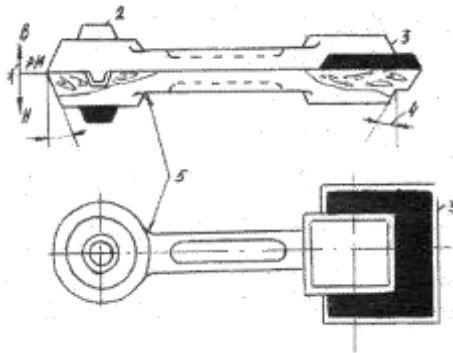


Рисунок 1.2 – Разработка чертежа отливки

Чертеж (эскиз) «Элементы литниковой формы» служит основой для разработки модельного комплекта: модели и стержневых ящиков. На рис. 1.2. дан эскиз деревянной модели для ручной формовки. Модель имеет разъем 1, стержневые знаки 2, 3 (они окрашены черным цветом), конфигурация которых соответствуют конфигурации знаков, указанных на рис. 1.1, б (Ст 1 и Ст 2). На модели предусматривают формовочные уклоны 4 на стенках, перпендикулярных плоскости разъема (определены Государственным стандартом), и радиусы скруглений в местах сопряжения стенок 5. Размеры моделей выполняют с учетом припусков на механическую обработку, технологических припусков и усадку сплавов, из которых изготавливают отливку. Линейную усадку, выражают в процентах от размера отливки. Величина ее для различных сплавов составляет в %: серый чугун - 1, стали углеродистые - 2, сталь высоколегированная - 2,5; медные сплавы - 1,5; алюминиевые сплавы - 0,9-1,2.

На рис. 1.3 показаны деревянные стержневые ящики, предназначенные для ручного изготовления стержней: Ст1 - (а) и Ст2 (б).

При машинном изготовлении формы применяют металлические модельные платы, на которых монтируют модели и элементы литниковой системы. На рис. 1.4. показаны нижняя (а) и верхняя (б) модельные плиты для изготовления формы чугунной отливки. Кроме модели 1 на рис. 4 показаны питатели 2, шлакоуловитель 3, стояк 4 и выпоры 5.

Формовочную смесь готовят в смешивающих бегунах, куда загружают в определенной пропорции исходные формовочные материалы, которые проходят предварительную подготовку.

Состав формовочных смесей определяется маркой литейного сплава, его температурой перед разливкой по формам, размерами и массой получаемых отливок, способом изготовления форм, характером производства и другими факторами.

Формовочные смеси подразделяют на единые, облицовочные и наполнительные. В массовом производстве применяют единые смеси, в единичном и мелко серийном производстве для изготовления крупных форм – две смеси: облицовочную, наносимую на поверхность модели, и наполнительную, заполняющую, остальной объем формы.

Единые смеси должны обладать высокими свойствами, потому что они соприкасаются с жидким металлом. Степень освежения единых смесей (5-15%) значительно меньше, чем у облицовочных (20-100%), так как вводимые в единую смесь свежие пески и глины при одинаковом их расходе распределяются по всему объему формы, а не только в облицовочном слое.

Степень освежения смесей зависит от количества заливаемого в форму металла, его температуры, а также от безвозвратных потерь смесей в процессе производства отливок.

Облицовочный слой смеси (толщина 40-100 мм), непосредственно контактирующий с заливаемым в форму металлом, подвергается воздействию высоких температур, воспринимает гидравлический удар и давление металла, обеспечивает необходимую конфигурацию и чистоту поверхности. Из этих соображений облицовочные смеси должны обладать повышенными физико-механическими свойствами, что достигается введением в их состав большего количества свежих материалов (песков и глин).

Наполнительные смеси отделены от металла слоем облицовочной смеси, поэтому к ним в основном предъявляют требования по газопроницаемости и прочности, которые должны быть не ниже, чем у облицовочных смесей. В наполнительные смеси свежие материалы не вводят.

К стержневым смесям предъявляют более высокие требования, чем к формовочным, в отношении прочности, газопроницаемости, газотворности, податливости, выбиваемости и огнеупорности, так как во время заливки и охлаждения металла в форме стержни в большей мере соприкасаются с металлом и интенсивнее прогреваются. Стержневые смеси выбирают в за-

висимости от конфигурации и размеров стержней, положение их в форме, заливаемого сплава и толщины стенки отливки.

Изготовление разовых литейных форм называется формовкой. Технология и разновидности формовки подробно изучаются в лабораторной работе № 2.

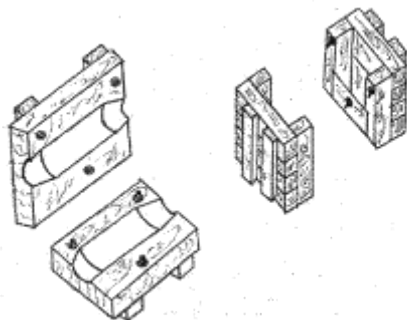


Рисунок 1.3 – Стержневой ящик

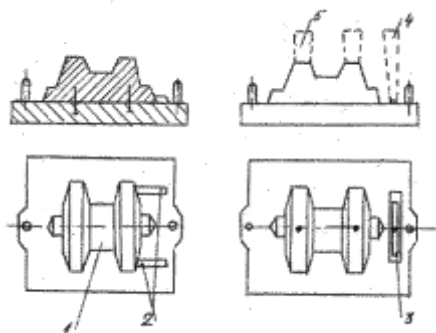


Рисунок 1.4 – Модельная плита с моделью

Эскиз собранной литейной формы (вертикальный разрез) для разрабатываемой технологии изготовления отливки (см. рис. 1.1) приведен на рис. 1.5, а, а готовой отливки с литниковой системой — на рис. 1.5, б. Литейная форма в сборе состоит из следующих элементов: полости формы 1, стержня 2, формовочной смеси 3, опоки нижней 4, опоки верхней 5, питателя 6, шлакоуловителя 7, стояка 8, литниковой чаши 9, выпора 10, газоотводящих каналов 11. Обратите внимание на графическое изображение каждого элемента литниковой формы: полость формы и каналы литниковой системы не штрихуются, стержень заштрихован у контура.

Формы для стальных отливок отличаются не только высокой огнеупорностью и податливостью, но и наличием прибылей, которые служат для компенсации большой усадки стали и предупреждения усадочных раковин в отливках.

На рис. 1.6 показаны: литейная форма для стальной отливки (а) и отливка с литниковой системой (б). Обратите внимание на прибыли, а также на различные конструкции литниковой системы для чугунной (см. рис. 1.5) и стальной отливки (рис. 1.6). В форме для стального литья отсутствует шлакоуловитель, так как конструкция заливочного ковша обеспечивает задержание шлака.

ПОЛУЧЕНИЕ ЖИДКОГО МЕТАЛЛА

На машиностроительных заводах для получения отливок в литейных цехах используются следующие сплавы: серый, ковкий и высокопрочный чугун, углеродистые и легированные стали, цветные металлы и сплавы.

Серый чугун получают чаще всего в вагранках (плавильных агрегатах шахтного типа) и электрических печах.

Сталь в основном плавят в электрических печах. Цветные сплавы – в тигельных и электрических печах.

ЗАЛИВКА ФОРМ ЖИДКИМ МЕТАЛЛОМ

В цехах небольшой мощности формы заливают на плацу непосредственно на месте формовки (также при крупном литье). При серийном и массовом производстве заливку ведут на конвейерных линиях.

Все разливочные ковши выполнены из стального кожуха, футерованных огнеупорным материалом. Ковш перед заливкой для серого чугуна предварительно сушат при температуре 300-400⁰С, а для стали – 600-750⁰С.

Большое значение имеет температура заливаемого металла, что оказывает влияние на качество получения отливок. Так, для серого чугуна она находится в пределах 1300-1400⁰С, углеродистых и низколегированных сталей 1500-1600⁰С, для бронзы 1120-1200⁰С и т.д.

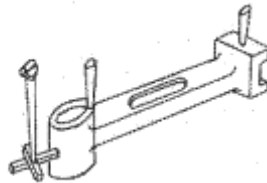
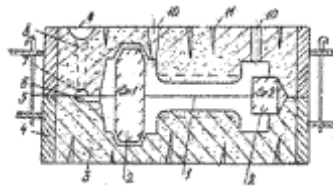


Рисунок 1.5 – Форма в сборе

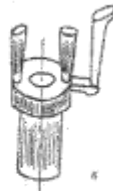
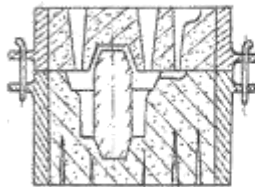


Рисунок 1.6 – Отливка с литниковой системой

ОХЛАЖДЕНИЕ ОТЛИВОК

Время охлаждения в форме зависит от теплофизических свойств формовочной смеси, толщины стенок отливок и др. факторов.

Из практики литейных цехов выявлено, что из форм при температурах (крупные – $300-400^{\circ}\text{C}$, средние – $400-500^{\circ}\text{C}$ и мелкие – $500-600^{\circ}\text{C}$) можно выбивать стальные и чугунные отливки. Отливки из цветных сплавов: бронзовые и латуневые – $300-400^{\circ}\text{C}$.

ВЫБИВКА ФОРМ

Выбивка форм и удаление стержней – трудоемкая операция, во время которой выделяется значительное количество теплоты и пыли. Отливки выбивают из форм при помощи встряхивающих решеток, вибраторов и вибрационных коромысел.

Выбивка песчаных стержней возможна ручная, механизированная и гидравлическая. Ручную проводят пневматическими молотками, механизированную – при помощи стационарных и накладных вибраторов. Более

гигиенична и производительна гидравлическая выбивка стержней, которая заключается в разрушении и размывании стержня струей воды, подаваемой под давлением 2,4-9,8 Мн/м². В последнее время гидравлическую выбивку стержней заменяют песко-гидравлической, что позволяет получать отливки с более чистой поверхностью.

ОЧИСТКА ОТЛИВОК

Отливку, освобожденную от стержней и формовочной смеси, очищают от пригоревшей формовочной смеси, кроме того, с отливки необходимо удалить литники и заливывы. Все эти операции производят в обрубочном отделении ручным или механизированным способом.

Ручная очистка выполняется пневматическими зубилами, стальными щетками, и т.п. При механизированной очистке применяют очистные аппараты.

Обрезку и обрубку заливок, прибылей, выпоров и писателей выполняют путем механической обработки или газовой и электрической дуговой сварки.

Порядок выполнения работы:

1. Изучить методические указания по выполнению работы.
2. Получить у преподавателя эскиз детали.
3. Разработайте эскизы: элементов литейной формы, модели, стержневого ящика, собранной литейной формы (в разрезе).
4. Приведите схему получения отливки.
5. Выполните описание основных операций при изготовлении разовых литейных форм.
6. Ответьте на вопрос:
Что может произойти, если формовочная смесь недостаточно или излишне уплотнена?

Ход работы:

1. Выполнить конспект с необходимыми расчетами
2. Защитить практическую работу

Форма представления результата:

Выполнить работу в письменном виде в тетради для практических работ.

Отчет о проделанной работе выполняется в соответствии с заданием.

Зачет выставляется после устного собеседования с преподавателем

Критерии оценки:

За каждый правильный ответ – 1 балл.

За неправильный ответ – 0 баллов.

Процент результативности (правильных ответов)	Качественная оценка индивидуальных образовательных достижений	
	балл (отметка)	вербальный аналог
90 ÷ 100	5	отлично
80 ÷ 89	4	хорошо
70 ÷ 79	3	удовлетворительно
менее 70	2	не удовлетворительно

Тема 1.2 Технология обработки давлением**Практическая работа 2****Изучение основных видов обработки металлов давлением**

Цель работы: Ознакомиться с назначением, областями применения и основными технологическими показателями процессов обработки металлов (материалов) давлением. Получить представление о важнейших закономерностях, применяемом оборудовании и технологических особенностях различных видов обработки.

Выполнив работу, Вы будете уметь:

- пользоваться основными видами обработки металлов давлением

Задание:

- рассмотреть процессы прокатки, прессования, волочения,ковки, штамповки;
- ознакомиться с принципиальными схемами процессов;
- выяснить влияние давления и температуры металлов на их структуру и свойства.

Краткие теоретические сведения

Обработкой материалов давлением называется процесс воздействия на них внешних сил, под влиянием которых материал (металл) в результате остаточных деформаций меняет свою форму в желаемом направлении без разрушения. Одновременно происходит изменение структуры материала и его механических и физических свойств.

Такое необратимое изменение формы называется пластической деформацией.

На пластичность металлов оказывает влияние: температура, химический состав, структура, скорость деформации и другие факторы.

Температура. Деформация металла при температурах ниже 0,3 абсолютной температуры плавления называется холодной, а при температурах 0,65 – 0,75 абсолютной температуры плавления – горячей.

При деформировании в холодном состоянии механические и физико-химические свойства металла непрерывно изменяются: твердость, прочность и хрупкость его непрерывно увеличиваются, а пластичность, вязкость, коррозионная стойкость и электропроводность уменьшаются. Это изменение свойств, связанное с деформацией в холодном состоянии, называют наклепом, а металл с деформированной в процессе обработки давлением микроструктурой называют наклепанным.

При нагревании металл постепенно переходит из неустойчивого состояния наклепа в устойчивое равновесное состояние, причем этот процесс сопровождается изменением в структуре и свойствах металла. В начале нагревания в наклепанном слое уменьшаются твердость и прочность, возрастает пластичность. Этот процесс называют возвратом металла. При дальнейшем нагреве из обломков деформированных зерен возникают новые зерна, имеющие неискаженную кристаллическую решетку. Процесс образования новых зерен называют рекристаллизацией.

Химический состав. С увеличением в стали содержания углерода, фосфора и серы, марганца и кремния пластичность уменьшается, а при увеличении в ней никеля и ванадия – увеличивается. Различную пластичность имеют и различные металлы.

Скорость деформации. С увеличением скорости деформации сопротивление металла деформированию увеличивается. При скоростях деформации больше предельно допустимых происходит разрушение деформируемого металла.

Температурные интервалы. Для каждого металла и сплава температура горячей обработки имеет свой верхний и нижний пределы, образующие область нагрева, называемую температурным интервалом обработки. При температуре выше верхнего предела происходит пережог металла, он становится годен только на переплавку; при температурах ниже нижнего предела имеет место наклеп.

Нагревательные устройства. Нагрев металла для горячей обработки производится в горнах, пламенных и электрических печах с помощью контактных и индукционных нагревателей.

Горн является простейшим нагревательным устройством и применяется главным образом при ручной ковке.

В зависимости от характера температур в рабочем пространстве печи делятся на камерные и методические. В камерных печах температура одинакова на всем рабочем пространстве. В методических печах нагрев заготовок осуществляется постепенно, по заданному режиму.

Прокатка, волочение, прессование, ковка, штамповка представляют собой различные виды обработки металлов давлением в пластическом состоянии.

Прокатка металлов

Прокаткой называется вид обработки давлением, при котором процесс деформации металла осуществляется сдавливанием его между вращающимися цилиндрами (валками). При прокатке сдавливаемый металл вытягивается в продольном направлении, сжимаясь в вертикальном и уширяясь в поперечном направлении. Окончательный размер и форма поперечного сечения, полученного прокаткой изделия, определяются профилем отверстия между сжимающими металл валками. Существуют три основных способа прокатки: продольная, поперечная и поперечно-винтовая (косая).

Прокаткой обрабатывается сталь, цветные металлы и их сплавы.

При продольной прокатке деформирование заготовки осуществляется между вращающимися в разные стороны валками (рис. 1).

Непрерывное втягивание металла в щель между вращающимися валками и изменение размеров полосы обеспечивается наличием контактного трения между обрабатываемой полосой и рабочей поверхностью валков.

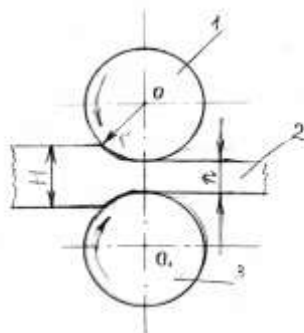


Рисунок 1 - Схема процесса продольной прокатки
1,3 – валки; 2 – заготовка.

Из простейшей схемы поперечной прокатки видно, что оси прокатных валков 1 и 3 обрабатываемой заготовки 2 параллельны (или пересекаются под небольшим углом) (рис.2). Оба валка вращаются в одном направлении, а заготовка круглого сечения – в противоположном.

Обжатие заготовки по диаметру и придание ей требуемой формы сечения обеспечиваются соответствующей профилировкой валков и изменением расстояния между ними. Данным способом производят изделия, представляющие собой тела вращения (шары, оси, шестерни и др.).

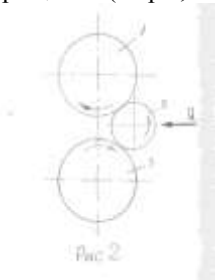


Рисунок 2 - Схема процесса поперечной прокатки
1,3 – валки; 2 – заготовка

Поперечно-винтовая или косая прокатка выполняется во вращающихся в одном направлении валках, установленных в прокатной клети под некоторым углом друг к другу (рис.3). Способ используется при производстве труб, главным образом для прошивки слитка или заготовки в гильзу. В момент соприкосновения металла с вращающимися валками, имеющими наклон к оси заготовки, возникают силы, направленные вдоль оси заготовки, и силы, направленные по касательной к ее поперечному сечению. Совместное действие этих сил обеспечивает вращение, втягивание обрабатываемой заготовки в суживающуюся щель и деформирование.

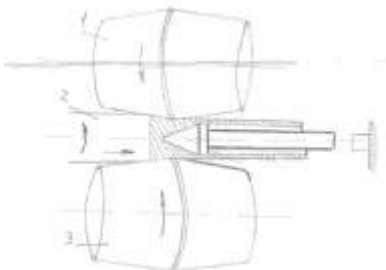


Рисунок 3 - Схема процесса косой прокатки

Прокатка производится на специальных машинах – прокатных станах, устройство которых зависит от вида прокатываемых изделий и их размеров. Прокатные станы классифицируются:

- по числу валков (два валка – дуостаны; три валка – триостаны и т.д.);
- по направлению вращения валков (постоянное или переменное);

- по конструкции валков (гладкие или ручьевые);
- по назначению (обжимные, черновые, сортовые, листовые и др.);
- по размеру (мелкосортные, средние и крупносортные).

Прокатные станы по характеру выпускаемой продукции разделяются на обжимные, сортовые, листопрокатные, трубопрокатные, периодического проката, определенного назначения.

Обжимные станы служат для подготовки слитков к последующей их обработке давлением. Слябинги служат для проката из слитков стали листовых заготовок (слябов) толщиной 75 – 300 мм и шириной 400 – 1600 мм.

Сортовые станы служат для получения металлических полос, прутков и балок с различными профилями поперечных сечений.

Холодная прокатка и волочение.

Холодную прокатку применяют для получения тонких изделий: листов малой толщины, стальных полос и др. Холодную прокатку обычно производят на реверсивных и непрерывных станах, валки которых должны быть закаленными, а поверхность совершенно гладкой. В процессе прокатки металл наклепывается; для устранения наклепа металл подвергается отжигу.

Волочением называется особый вид обработки металлов давлением, при котором обрабатываемый металл, обычно в холодном состоянии, протягивается через отверстие волочильной доски - глазок специального инструмента (рис.4). Если глазки выполнены вставными, то они называются фильерами. Сечение отверстия меньше сечения протягиваемой заготовки. Волочением получают проволоку с минимальным диаметром 0,002 мм, прутки диаметром до 100 мм, причем не только круглого сечения, трубы (обычно небольшого диаметра и с тонкой стенкой). Изделия, получаемые волочением, обладают высоким качеством поверхности и точностью размеров поперечного сечения. Если изделию требуется придать в основном эти характеристики, то такой вид обработки называют калибровкой.

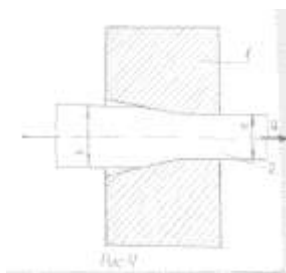


Рисунок 4 - Схема процесса волочения

Прессование металла.

Процесс прессования представляет собой выдавливание металла, помещенного в замкнутую полость контейнера, через отверстие матрицы (Рис.5).

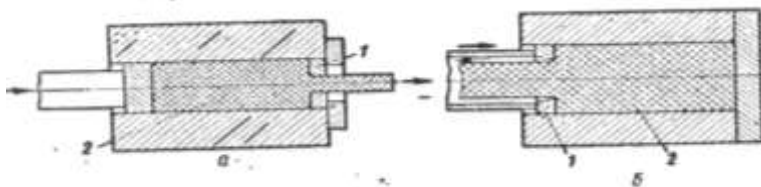


Рисунок 5 -Схема прессования деталей
прямым (а) и обратным (б) способом 1 – матрица; 2 – приемник.

Прессование выполняется в условиях наиболее благоприятной схемы напряженного состояния – неравномерного трехосного сжатия. Поэтому данным способом обрабатывают металлы, деформирование которых другими способами из-за низких природных пластических свойств не представляется возможным. Однако прессованием получают изделия и из металлов с высокими пластическими свойствами, что объясняется рядом преимуществ данного вида обработки.

Основным признаком разновидностей процесса прессования является наличие или отсутствие поступательного перемещения металла относительно стенок приемника.

Техосное сжатие, имеющее место при прессовании, вызывает необходимость значительных усилий при обработке, и, как следствие, повышенный расход энергии на единицу объема деформируемого тела.

Разнообразие металлов и сплавов, обрабатываемых прессованием, и богатый сортамент изделий требует наличия таких машин-орудий, которые позволяли бы в широких пределах регулировать условия обработки. Наибольшее распространение получили прессы с гидравлическим приводом (обычно горизонтальные).

Достоинства процесса прессования – высокая точность и большая производительность; недостатки – сильный износ матриц, а следовательно, их большой расход.

Ковка и штамповка.

Пластическая обработка металлов прерывистым воздействием универсального инструмента или соответствующей рабочей частью универсального инструмента (штампа) для придания телу заданной формы и размеров называется в первом случае ковкой, а во втором – штамповкой.

Для процессовковки исходными материалами являются слитки, масса которых может составлять от 1-2 кг до 250-350 т, и прокатные заготовки. Для горячей штамповки используют кованные, прокатанные и прессованные заготовки, жидкий металл. При листовой штамповке исходный материал – это горяче- и холоднокатанные листы и ленты из различных металлов, сплавов и других материалов.

Для получения изделий ковкой исходный продукт обрабатывают многократным прерывистым воздействием универсального инструмента – молота или пресса. Смещаемый объем деформируемого тела по высоте свободно перемещается по контактной поверхности инструмента. Ковка находит применение при единичном и мелкосерийном производстве и выполнении ремонтных работ.

Основные операцииковки.

Осадка – процесс уменьшения высоты заготовки с одновременным увеличением площади ее поперечного сечения (Рис.6,а). Осадку производят для устранения литой структуры, получения поковок с относительно малой высотой и как предварительную операцию перед прошивкой при изготовлении барабанов, колец и др. Осадка не всей, а только части заготовки называется высадкой (Рис.6,б).

Вытяжка – это удлинение заготовки или ее части за счет уменьшения площади поперечного сечения (Рис.6,в). Протяжку и ее разнообразные варианты используют при производстве гладких, ступенчатых, коленчатых валов и др. изделий.

Гибку и кручение (Рис.6,г,ж). Производят с помощью специальных приспособлений. Заготовки нагреваются частично в местах, подлежащих деформации.

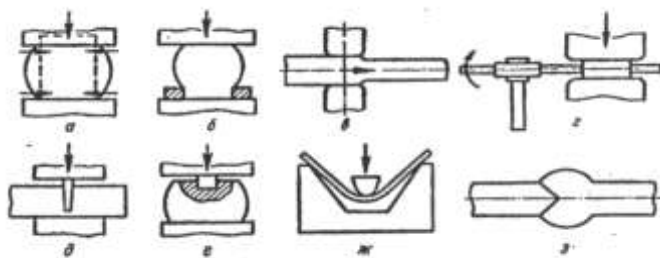


Рисунок 6 - Схема основных операций свободнойковки
а – осадка; б – высадка; в – вытяжка; г – кручение; д – рубка;
е – прошивка; ж – гибка; з – сварка.

Рубка – это отделение части заготовки в нагретом или холодном состоянии с помощью зубила или кузнечного топора (Рис.6,д).

Прошивка – операция получения полостей в заготовке за счет вытеснения металла (Рис.6, е). Она может выполняться сплошным прошиванием на молотах или прессах, при этом прошиваемая поковка поворачивается на 180°.

Ковочные молоты разделяются по способу подъема бойка на приводные (механические), пневматические и паровоздушные. Мощность молотов характеризуется весом их падающих частей.

Более распространены для изготовления поковок весом 20 – 200 кг пневматические и паровоздушные молоты.

Штамповку выполняют с использованием специального инструмента – штампа, который состоит из двух частей и более. Полости штампа называются ручьями. Заготовка, деформируясь в ручьях, заполняет полости и принимает форму поковки. Течение металла при штамповке принудительно ограничивается поверхностями инструмента, что вызывает перераспределение объема заготовки. Точность размеров штампованных поковок примерно вдвое выше точности размеров кованных поковок. Поверхности получают более чистыми и ровными.

Штамповка бывает горячей и холодной, объемной и листовой.

Горячей штамповкой называется процесс получения с помощью специальных штампов из нагретых заготовок изделий, называемых штампованными поковками. Горячую штамповку выполняют двумя методами: облойным (с заусенцем) в открытых штампах и безоблойным (при отсутствии заусенца) в закрытых штампах. Сущность облойного метода заключается в том, что поковка по месту разъема штампа вследствие избытка металла получается с заусенцем (Рис.7).

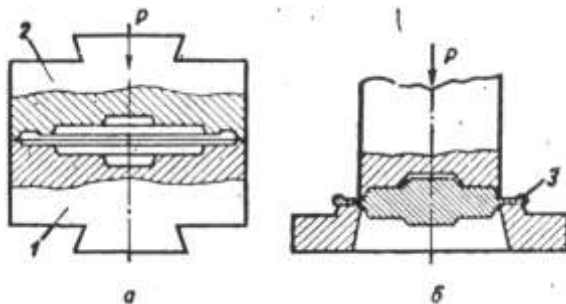


Рисунок 7 - Схемы штамповки (а) и обрезки заготовки (б).
1- матрица; 2- пуансон; 3- заусенец (облой).

Штамп состоит из двух частей: нижняя часть (матрица) 1 прикрепляет к наковальне, а верхняя часть (пуансон) 2 – к верхнему бойку. Заготовка помещается в ручей нижней части штампа и при ударах металл запол-

няет ручей (рис.7,а). Так как трудно подготовить заготовку для штамповки объемом, точно соответствующим объему ручья, то для уверенности в том, что ручей будет заполнен полностью, объем заготовки должен быть несколько больше объема ручья штампа. Излишек металла выдавливается из ручья в особые выемки, устроенные в поверхностях разъема частей штампа. При этом у поковки образуется заусенец (облой) 3, который в дальнейшем обрезается в обрезном штампе (рис.7,б) в холодном или горячем состоянии поковки.

Штамповку производят на молотах, прессах, горизонтально-ковочных машинах, электровысадочных машинах и гибочных машинах, а также такими способами, как раскатка, ротационная ковка и пр.

Штамповка на прессах. Штамповочно-кривошипные прессы по сравнению с молотами имеют более высокий КПД, отличаются быстроходностью, жесткостью всей конструкции и наличием мощных механических выталкивателей, используемых для удаления поковки из ручьев штампа при обратном ходе ползуна. Преимущества способа по сравнению со штамповкой на молотах заключаются в более высоком качестве поковок, экономии металла, более высокой производительности и низких эксплуатационных расходах.

Листовая штамповка. Листовая штамповка (ЛШ) предназначена для получения изделий из листового, полосового металла и других металлов без значительного изменения толщины заготовки. Изделия, получаемые ЛШ, широко применяют в транспортном и с/х машиностроении, авиационной промышленности, приборостроении и др.

ЛШ обеспечивает производство деталей с достаточно высокой точностью, хорошим качеством поверхности, что позволяет во многих случаях применять их непосредственно в изделиях.

В качестве исходных материалов при ЛШ используют все способные деформироваться технические металлы и их сплавы в виде лент, листов, полос. Штамповке подвергают также картон, кожу, пластмассы и другие материалы.

ЛШ бывает горячая и холодная. Холодная ЛШ бывает разделительная и формоизменяющая. При разделительной штамповке выполняется отрезка, вырубка, надрезка и зачистка; при формоизменяющей – гибка, вытяжка, обжим отбортовка и др. операции.

Холодная штамповка. Холодной штамповкой (ХШ) называется процесс получения изделий в штампах без предварительного нагрева металла.

ХШ изготавливают разнообразные металлические детали при массовом их производстве (детали самолетов, автотракторные детали).

Широкое внедрение ХШ объясняется высокой производительностью процесса, низкой стоимостью изготовления деталей, их точностью и взаимозаменяемостью.

Различают наиболее характерные виды ХШ:

Холодная штамповка и выдавливание из калиброванных прутков и проволоки от 0,6 до 40 мм винтов, гаек, болтов, колец и других мелких металлических изделий из низкоуглеродистой стали, цветных металлов и их сплавов. Производится главным образом на холодновысадочных и универсальных автоматах.

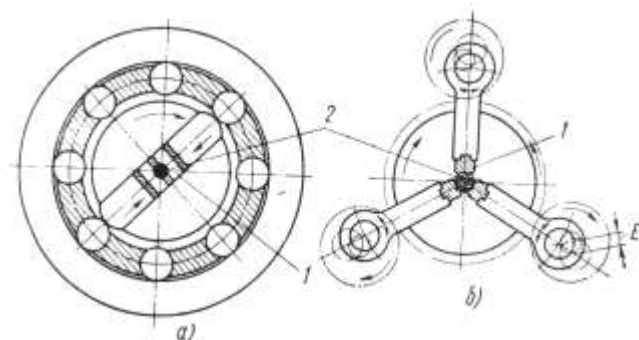


Рисунок 8 - Схема действия машин: ротационно-обжимных (а), радиально-обжимных (б)

1 – боек; 2 – заготовка; E – регулируемый эксцентрик.

Обработка производится способами отдельного (на машинах с постоянной степенью сжатия) и профильного обжатия (на машинах с переменной степенью обжатия). Форма и точность поковки обеспечиваются при первом способе формой и размерами ручья бойков в закрытом состоянии, при втором – периодическим изменением закрытой высоты между бойками и величины подачи заготовки.

Точность обработки при горячей обжатии соответствует 9...12-му качеству, а при холодном – 3 ... 5-му качеству. Шероховатость поверхности достигает при горячей обжатии $Ra = 6,3 \dots 2,5$ мкм, при холодном - $Ra = 0,63 \dots 0,32$ мкм.

На легких ротационно-обжимных машинах обрабатывают швейные иглы диаметром до 0,3 мм, а на тяжелых – стальные трубы диаметром до 320 мм и сплошные ступенчатые валы диаметром до 250 мм.

Порядок выполнения работы:

1. Изучить методические указания по выполнению работы.
2. Изучить основные виды обработки металлов давлением

3. Заполнить таблицу «Обработка металлов давлением», форма которой приводится ниже.

Вид обработки металлов давлением	Схема обработки	Инструмент	Оборудование	Вид заготовки	Продукция	Темпер. вид деформации

4. Ответьте на вопросы:

- 1) Что такое обработка металлов давлением? Какие физические явления лежат в ее основе?
- 2) Какие факторы влияют на пластичность при обработке давлением?
- 3) По каким признакам классифицируются прокатные станы.
- 4) Опишите основные этапы технологического процесса горячей объемной штамповки.
- 5) Что такое ротационная ковка? Для чего она применяется и каковы ее основные схемы?

Ход работы:

1. Выполнить конспект с необходимыми расчетами
2. Защитить практическую работу

Форма представления результата:

Выполнить работу в письменном виде в тетради для практических работ.

Отчет о проделанной работе выполняется в соответствии с заданием. Зачет выставляется после устного собеседования с преподавателем

Критерии оценки:

За каждый правильный ответ – 1 балл.

За неправильный ответ – 0 баллов.

Процент результативности (правильных ответов)	Качественная оценка индивидуальных образовательных достижений	
	балл (отметка)	вербальный аналог
90 ÷ 100	5	отлично
80 ÷ 89	4	хорошо
70 ÷ 79	3	удовлетворительно

менее 70	2	не удовлетворительно
----------	---	----------------------

Тема 1.3 Технология производства заготовок сваркой

Практическая работа 3 Расшифровка марок электродов по ГОСТу

Цель работы: формирование умений расшифровывать марки покрытых электродов.

Выполнив работу, Вы будете уметь:
расшифровывать марки покрытых электродов.

Задание: изучив теоретическую часть и ГОСТ 9466-75 необходимо расшифровать условное обозначение электродов и заполнить таблицу

Краткие теоретические сведения

Покрытые электроды предназначены для ручной дуговой сварки металлоконструкций широкого использования из различных сталей, металлов и сплавов, для наплавки слоев с особыми свойствами на поверхности деталей и узлов, а также для дуговой резки и строжки металлов.

Основные технологические свойства электродов характеризуются следующими параметрами:

- род тока (постоянный, переменный), для сварки которым предназначены электроды;
- полярность (прямая, обратная) постоянного тока;
- рекомендуемая сила сварочного тока для электродов различных диаметров;
- коэффициент наплавки; степень перехода металла стержня в сварной шов.

Функции покрытых электродов:

- подводят электрический ток;
- зажигают дугу и перемещают ее в пространстве;
- регулируют токовый режим в процессе сварки;
- расплавляют основной и присадочный металл;
- формируют сварочную ванну;
- формируют сварной шов необходимой геометрии и качества.

Толщина слоя покрытия характеризуется отношением D/d , где D — диаметр электрода с покрытием, d — диаметр стержня.

Значения $D/d < 1,2$; $1,2 < D/d < 1,45$; $1,45 < D/d < 1,8$; $D/d > 1,8$ характеризуют электроды с тонким, средним, толстым и особо толстым покрытиями соответственно.

Некоторые электроды с толстой обмазкой имеют толщину слоя покрытия 3 мм.

Марка электрода характеризуется составом электродного покрытия, материалом электродного стержня, технологическими свойствами электрода и механическими свойствами металла сварного шва, полученными при сварке данными электродами. Легирующие элементы в марке сварочной проволоки обозначены следующими русскими буквами: Кремний (Si) — С, Марганец (Mn) — Г, Хром (Cr) — Х, Никель (Ni) — Н, Молибден (Mo) — М, Вольфрам (W) — В, Титан (Ti) — Т, Ниобий (Nb) — Б, Ванадий (V) — Ф, Кобальт (Co) — К, Медь (Cu) — д, Алюминий (Al) — Ю, Бор (B) — Р, Азот (N) — А.

Покрытия электродов обозначаются буквами:

А — кислое, которое содержит оксиды железа и марганца; электроды с таким покрытием активно окисляют металл, обеспечивают получение плотного металла шва, пригодны для сварки на постоянном (любой полярности) и переменном токе;

Р — рутиловое, которое содержит оксид титана в виде рутила; электроды обеспечивают получение плотного металла сварного шва при наличии ржавчины на свариваемых кромках, отличаются незначительным разбрызгиванием металла при сварке, пригодны для сварки на постоянном и переменном токе во всех пространственных положениях, обеспечивают устойчивое горение сварочной дуги;

Б — основное, которое содержит фтористый кальций (плавиковый шпат), мрамор, мел; электроды предназначены для сварки на постоянном токе обратной полярности, обеспечивают незначительную склонность металла шва к образованию горячих и холодных трещин, предназначены для сварки больших сечений;

Д — целлюлозное покрытие.

Э42А — тип электрода (Э — электрод для дуговой сварки); 42 — минимальное гарантируемое временное сопротивление металла шва, кг/мм² (0,1 МПа); А — гарантируется получение повышенных пластических свойств металла шва.

УОНИ-13/45 — марка электрода; 4,0 — диаметр электродного стержня, мм.

Классификация стальных покрытых электродов:

а) по назначению стальные покрытые электроды для ручной дуговой сварки и наплавки подразделяют на следующие группы:

У — для сварки углеродистых и низколегированных конструкционных сталей с временным сопротивлением разрыву до 600 МПа (предусмотрено девять типов электродов: Э38, Э42, Э42А, Э46, Э46А, Э50, Э55, Э60);

Л — для сварки легированных конструкционных сталей с временным сопротивлением разрыву свыше 600 МПа — пять типов (Э70, Э85, Э100, Э125, Э150);

Т — для сварки теплоустойчивых сталей — девять типов;

В — для сварки высокопрочных сталей с особыми свойствами — 49 типов;

Н — для наплавки поверхностных слоев с особыми свойствами — 44 типа.

Цифры в обозначениях типов электродов для сварки конструкционных сталей означают гарантируемое временное сопротивление металла шва:

б) по толщине покрытия: М — с тонким покрытием, С — с средним покрытием, Д — с толстым покрытием, Г — с особо толстым покрытием;

в) по качеству: 1, 2, 3 — чем больше номер, тем лучше качество;

г) по допустимым пространственным положениям:

1 — включает все положения

2 — все положения, кроме вертикального сверху вниз

3 — нижнее, горизонтальное и вертикальное снизу вверх

4 — нижнее положение и нижнее в «лодочку»;

д) по роду и полярности тока: группы от 0 до 9.

В состав защитных покрытий, наносимых на электроды, входят различные компоненты: газообразующие, шлакообразующие, легирующие, раскисляющие, стабилизирующие, связующие.

Условное обозначение электродов

Пример условного обозначения электрода

Назначение: сварка углеродистых и низколегированных сталей

Тип электрода, прочностная характеристика	Марка электрода	Диаметр электрода	Покрытие толстое
420 МПа	УОНИ	3 мм	
Э42А – УОНИ – 13/45 – 3,0 – УД			

Е432(5) – Б 1 0

Допустимое пространственное положение – любое

Постоянный ток, обратная полярность
Покрытие основное

Порядок выполнения работы:

1. Изучить методические указания по выполнению работы.
2. Изучить расшифровку условного обозначения электродов
3. Выполнить расшифровку условного обозначения электродов:

Э46-АНО-4—3,0 - УД2
Е430(3) - АР26

Э46-АНО-36—4,0- УД1
Е43 -2 (3) - РЦ13

Э46- МР-3 —3,0- УД2
Е430(2) - Р23

Э192Х5С7 - Т-590В—3,0 - НГ2
Е - 700(59) – П 40

Э 07Х20Н9 - ОЗЛ-8—3,0 - ВД3
Е2004 - Б20

4. Ответьте на вопросы:

1. Назначение покрытых электродов.
2. Назовите, какие компоненты составляют покрытие электрода.
3. Как расшифровывается условное обозначение электродов Э42А

УОНИ-13/45-4,0?

4. Какие функции выполняют покрытые электроды во время сварки?

Ход работы:

1. Выполнить конспект с необходимыми расчетами
2. Защитить практическую работу

Форма представления результата:

Выполнить работу в письменном виде в тетради для практических работ.

Отчет о проделанной работе выполняется в соответствии с заданием.

Зачет выставляется после устного собеседования с преподавателем

Раздел 2 Виды обработки металлов резанием. Металлорежущие инструменты и станки

Тема 2.2 Металлорежущие станки

Практическая работа №4

Изучение кинематических схем коробок скоростей разных типов

Цель работы: формирование умений читать кинематические схемы приводов движения металлорежущих станков

Выполнив работу, Вы будете уметь: читать кинематические схемы приводов движения металлорежущих станков

Материальное обеспечение:

1. Методические указания по выполнению практических занятий
2. Атлас «Металлорежущие станки»
3. Условные обозначения элементов кинематических схем.

Задание: Зарисовать и записать принцип работы схемы на четыре частоты вращения.

Краткие теоретические сведения

Механизм, предназначенный для ступенчатого изменения частоты вращения ведомого вала при постоянной частоте вращения ведущего путем изменения передаточного отношения называют коробкой скоростей.

Изменение частоты вращения ведомого вала достигается вращением различных зубчатых кинематических пар между валами.

Коробки скоростей обеспечивают стандартный ряд частот вращения шпинделя. Они компактны, удобны в управлении и надежны в работе. К их недостаткам относят трудность или невозможность бесступенчатого регулирования частот вращения, возникновения вибраций и шума на некоторых частотах. Известно большое число различных конструкций коробок скоростей, но все они представляют собой сочетание отдельных типов механизмов.

Коробки скоростей по компоновке разделяют на коробки с зубчатыми колесами, встроенными в шпиндельную бабку, и коробки скоростей с раздельным приводом. У последних шпиндельную бабку и коробку ско-

ростей выполняют в виде отдельных узлов, соединенных ременной передачей.

Коробки скоростей по способу переключения классифицируют на коробки со сменными зубчатыми колесами между валами и неизменным межосевым расстоянием, с передвижными колесами или блоками колес, с неподвижными вдоль валов колесами и кулачковыми муфтами, с фрикционными муфтами, с электромагнитными муфтами и с комбинированным переключением.

Некоторые схемы коробок скоростей показаны на рисунке 1.

В схеме двухвальной коробки со скользящим блоком зубчатых колес z_1 и z_3 , расположенных на валу I со шлицами, (рис. 1, а), зубчатые колеса z_2 и z_4 установлены на валу II неподвижно. Расстояние между колесами z_2 и z_4 немного больше длины подвижного блока колес, при этом зубчатые колеса z_1 и z_2 и колеса z_3 и z_4 выведены из зацепления. При переключении зубчатых колес обязательным условием является их остановка.

Схема на три частоты вращения, изображена на рис. 1, б. В схеме на четыре частоты вращения (рис. 1, в), на валу I расположены два подвижных блока, состоящие соответственно из колес z_1 и z_3 на валу II — неподвижные зубчатые колеса z_2, z_4, z_6, z_8 . Передвижение блоков обеспечивает зацепление зубчатых колес z_1 с z_2, z_3 с z_5 с z_4, z_7 с z_8 . Эту схему используют при наличии блокировки, исключающей возможность одновременного включения двух пар колес. Блокировочное устройство может быть конструктивно выполнено как механически, так и с применением гидравлики.

Трехвальные коробки скоростей на четыре частоты вращения (рис. 7.1, г) состоят из двух последовательно расположенных элементарных коробок скоростей на две частоты вращения. В качестве примера конструктивного исполнения на рис. 7.2. показан разрез общего вида коробки скоростей станка мод. 16К20.

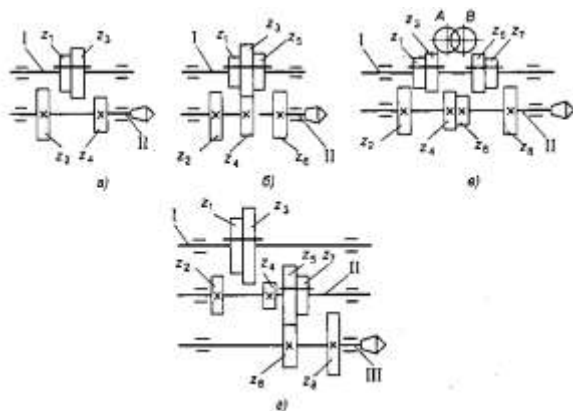


Рисунок 1 - Схемы коробок скоростей: а — на две скорости; б, в — на три скорости; г — на четыре скорости

Порядок выполнения работы:

1. Изучить методические указания по выполнению работы.
2. Изучить конструкцию и кинематические схемы коробок скоростей
3. Зарисовать кинематическую схему коробки скоростей на четыре скорости
4. Составить уравнение баланса главного движения .
5. . Ответить на вопросы:
Что называют коробкой скоростей?
Чем достигается изменение частоты вращения вала?
Достоинства и недостатки коробки скоростей.

Ход работы:

1. Выполнить конспект с необходимыми расчетами
2. Защитить практическую работу

Форма представления результата:

Выполнить работу в письменном виде в тетради для практических работ.
Отчет о проделанной работе выполняется в соответствии с заданием.
Зачет выставляется после устного собеседования с преподавателем

Критерии оценки:

За каждый правильный ответ – 1 балл.

За неправильный ответ – 0 баллов.

Процент результативности (правильных ответов)	Качественная оценка индивидуальных образовательных достижений	
	балл (отметка)	вербальный аналог
90 ÷ 100	5	отлично
80 ÷ 89	4	хорошо
70 ÷ 79	3	удовлетворительно
менее 70	2	не удовлетворительно

Тема 2.3 Токарная обработка

Практическая работа №5

Определение режимов резания для обработки цилиндрической поверхности на токарном станке

Цель работы: формирование умений решения задач на определение режимов резания для обработки цилиндрической поверхности на токарном станке

Выполнив работу, Вы будете уметь:

- решать задачи на определение режимов резания для обработки цилиндрической поверхности

Задание:

На токарно-винторезном станке мод. 16К20 обрабатывается (точение на проход) вал диаметром D до диаметра d на длине $l_1 = 0,8 \cdot l$. Длина вала l . Способ крепления заготовки на станке выбрать самостоятельно.

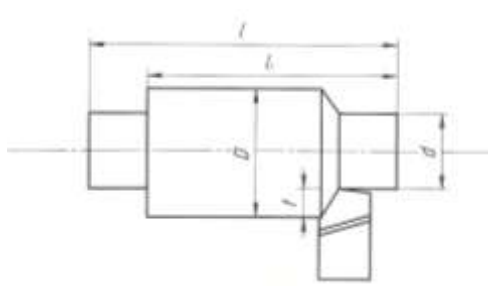


Таблица 5.1 – Исходные данные

№ вар.	Марка обрабатываемого материала	Механические свойства		Диаметр заготовки D , мм	Диаметр детали d , мм	Длина детали L , мм	Шероховатость R_a , мкм	Точность мм
		σ , МПа	H В					
1	Сталь 15ХА	735	-	85	80	300	6,3	h11
2	Сталь 18ХГ	884	-	75	70	250	6,3	h9
3	Сталь 20ХГР	980	-	75	65	200	3,2	h12

4	Сталь 40ХГТ	1470	-	95	88	350	6,3	h9
5	Сталь 33ХС	884	-	62	55	225	3,2	h11
6	Сталь 40ХС	1225	-	72	65	400	3,2	h10
7	Сталь 20Х	800	131	72	68	250	1,6	h12
8	Сталь 18ХГТ	1000	156	115	108	400	3,2	h10
9	Сталь 25 ХГМ	1200	205	112	105	500	3,2	h8
10	Сталь 12ХН3А	950	156	45	38	250	6,3	h9
11	Сталь 30Х	900	163	125	118	400	6,3	h9
12	Сталь 30ХН3А	1000	228	72	68	350	6,3	h9
13	Сталь 40ХН2МА	1100	235	42	38	250	3,2	h12
14	Сталь 20ХГСА	780	-	110	104	600	6,3	h11
15	Сталь 27ХГР	950	-	85	78	250	6,3	h10

Краткие теоретические сведения:

Выбор режимов резания при точении

От выбора режима резания (глубины резания, подачи и скорости резания) зависит производительность труда, качество и стоимость изготовления обрабатываемых деталей.

Токарь должен уметь правильно выбирать режимы резания, исходя из наилучшего использования режущих свойств резца и мощности станка при обеспечении заданных точности и чистоты обработки.

1. Глубина резания

Припуск на обработку можно снять в один или несколько проходов; выгоднее работать с возможно меньшим количеством проходов. Следует весь припуск снимать за один проход, если мощность и прочность

станка, а также прочность резца и жесткость обрабатываемой детали допускают это. Если же припуск на обработку велик, а обработанная поверхность должна быть точной и чистой, следует припуск распределить на два прохода, оставляя на чистовую обработку 0,5—1 мм на сторону или 1—2 мм по диаметру.

Глубину резания необходимо назначать возможно большей с тем, чтобы сократить число проходов и повысить производительность обработки.

При необходимости получения высокой точности и низкой шероховатости надо разделить припуск на черновой и чистовой, имея в виду, что увеличение глубины резания при чистовой обработке ведет к уменьшению в значительной степени величины подачи, а следовательно, к возможной потере производительности.

Припуск t_0 на обработку при продольном точении определяется как полуразность диаметров заготовки D и обработанной детали d , мм:

$$t_0 = (D - d) / 2 \quad (1)$$

Если обработка ведется за один проход, то глубина резания равна припуску. На окончательных операциях припуск не должен быть больше 0,5 мм, на промежуточных – от 0,5 до 5 мм, на черновых – может быть больше 5 мм.

2. Подача

Для получения наибольшей производительности следует работать с возможно большими подачами.

Величина подачи при черновой обработке - ограничивается жесткостью детали, прочностью резца и слабых звеньев механизма подачи станка.

На выбор подачи накладывается ряд ограничений.

При черновой обработке подача ограничена:

- 1) прочностью державки резца;
- 2) прочностью пластинки твердого сплава;
- 3) прочностью механизма подачи станка;
- 4) жесткостью державки резца;
- 5) жесткостью обрабатываемой детали;

При черновой обработке ограничения связаны, прежде всего, с действующей силой резания.

При чистовой обработке ограничения связаны с качеством обработанной поверхности. При этом подача ограничена:

- 1) точностью обработки;
- 2) шероховатостью обработанной поверхности;
- 3) жесткостью обрабатываемой детали;

4) жесткостью державки резца.

При работе лезвийным инструментом из быстрорежущей стали подача не должна быть менее 0,01...0,03 мм/об., а из твердого сплава – менее 0,1 мм/об.

Примерные подачи для чернового точения указаны в таблице 5.2.

Таблица 5.2 - Рекомендуемые подачи при обработке металлов по методу В. А. Колесова (по данным Уралмашзавода).

Глубина резания в мм	Проходные резцы			Подрезные резцы		
	сталь		чугун и бронза	сталь		чугун и бронза
	$\sigma = 50-80$ кг/мм ²	$\sigma = 80-120$ кг/мм ²		$\sigma = 50-80$ кг/мм ²	$\sigma = 80-120$ кг/мм ²	
	Рекомендуемые подачи в мм/об					
0,5-1	2-3	1,5-2,5	2,5-4	1,8-2,4	1,5-2	2-3
1,5-2	1,8-2,4	1,2-2	2-3	1,4-2	1,2-1,8	1,8-2,5
3-4	1,2-2	0,8-1,2	1,5-2,5	1-1,5	0,8-1,2	1,5-2

Примечание.

Меньшие значения подач приведены для более прочных материалов, большие — для менее прочных.

Величина подачи при получистовой и чистовой обработке определяется требованиями чистоты обработанной поверхности и точности детали. Примерные подачи для получистового точения указаны в таблице 5.3.

Таблица 5.3 - Средние подачи при получистовом точении стали

Радиус r вершины резца в мм	Класс чистоты поверхности		
	< 4	< 5	< 6
	Величина подачи в мм/об		
0,5	0,45-0,55	0,25-0,4	0,15-0,25
1	0,57-0,65	0,36-0,45	0,18-0,35
2	0,67-0,7	0,5-0,55	0,25-0,4

3. Скорость резания

Скорость резания зависит главным образом от обрабатываемого материала, материала и стойкости резца, глубины резания, подачи и охлаждения.

На основании опыта токарей-скоростников передовых заводов и лабораторных исследований разработаны специальные таблицы, по кото-

рым можно выбрать необходимую скорость резания при обработке твердосплавными резцами.

Расчет скорости резания

Расчет скорости резания выполняется раздельно для черновой и чистовой обработки по общей эмпирической формуле:

$$V = \frac{C_v}{T^m t^x S^y} k_v, \text{ м/мин},$$

где $K_v = K_1 K_2 K_3 K_4 K_5$ – поправочный коэффициент, учитывающий конкретные условия обработки (таблица 5.4-5.8)

K_1 – коэффициент, учитывающий влияние марки инструментального материала;

K_2 – коэффициент, учитывающий стойкость резца;

K_3 – коэффициент, учитывающий поперечное сечение стержня резца;

K_4 – коэффициент, учитывающий влияние главного угла в плане;

K_5 – коэффициент, учитывающий работу с охлаждением;

C_v, m, X_v, Y_v – эмпирические коэффициент и показатели степеней (таблица 5.10);

T -период стойкости инструмента, мин; выбирается по таблице 5.9)

Таблица 5.4 - Поправочные коэффициенты к скорости резания при работе быстрорежущими резцами: K_1

K ₁		
Материал заготовки	Механические характеристики, $\sigma_{в.р}$, МПа	K ₁
Сталь углеродистая	400-500	2,63
	500-700	1,7
	700-900	1
Сталь хромистая	500-700	2,2
	700-900	1,4
	900-1100	1,0
Сталь хромоникелевая	500-700	2,2
	700-900	1,45
	900-1100	1,0

Таблица 5.5 - Поправочный коэффициент к скорости резания в зависимости от периода стойкости резца: K_2

K ₂						
Период стойкости T	30	40	90	120	180	240

реза, мин						
Сталь углеродистая	1,09	1,05	0,95	0,92	0,87	0,84

Таблица 5.6 - Поправочный коэффициент к скорости резания в зависимости от поперечного сечения стержня реза: K_3

Поперечное сечение стержня реза $V \times H$, мм ²	K_3
	Материал заготовки
	Сталь
12x12; 10x16	0,85
16x16; 12x20	0,9
20x20; 16x25	0,95
30x30; 25x40	1,06
40x40; 30x33	1,12
40x60	1,18

Таблица 5.7 - Поправочный коэффициент к скорости резания в зависимости от главного угла в плане: K_4

Главный угол в плане φ	K_4
	Материал заготовки
	Сталь
30	1,3
60	0,83
75	0,72
90	0,64

Таблица 5.8 - Поправочный коэффициент к скорости резания при работе с охлаждением: K_5

K_5		
Материал заготовки	Механические характеристики, $\sigma_{в.р}$, МПа	K_5
Сталь углеродистая	300-600	1,25
	600-800	1,2
	800-900	1,15
Сталь хромистая и хромоникелевая	500-600	1,25
	600-800	1,2
	800-1100	1,15

Таблица 5.9 - Период стойкости инструмента

Инструмент	Вид обработки	Инструментальный материал	Обрабатываемый материал		
			Сталь углеродистая	Сталь легированная	Сталь высокопрочная, коррозионно-стойкая, жаропрочная
			Период стойкости T, мин		
Резец	Точение: черновое	ТС (ВК, ТТК, ТК)	90	60	30
	получистовое	БВТС (ТМ, ТН)	60	60	30
	чистовое	ТС (ВК, ТТК)	70	70	70
	тонкое	СТМ	90	80-90	80-90

Таблица 5.10 - Значения коэффициента и показателей степени в формулах составляющих силы резания при точении

Обрабатываемый материал	Материал режущей части	Вид обработки	Коэффициенты и показатели степени в формулах для составляющей			
			Осевой P _x			
			C _p	x	y	m
Сталь конструкционная и стальное литье	Твердый сплав	Наружное прод. и попер. точение	339	1,0	0,5	0,4
	Быстрорежущая сталь	Наружное прод. и попер. точение	67	1,2	0,65	0

После получения расчетных скоростей вычисляются частоты вращения n шпинделя:

$$n = 1000 V / (\pi D), \text{ об/мин}$$

где D – наибольший диаметр, мм (при черновом точении – диаметр заготовки, при чистовом – диаметр предварительно обработанной поверхности).

Расчетные значения n корректируются по паспорту станка.

Если ближайшее большее значение частоты вращения шпинделя превышает расчетное не более чем на 5%, то для дальнейших расчетов принимается оно. В противном случае принимается ближайшее меньшее значение n .

Далее необходимо рассчитать действительные скорости резания с учетом откорректированных частот вращения:

$$V = \pi D n / 1000, \text{ м/мин.}$$

1.4. Расчет мощности привода

Таким образом, рассчитаны все элементы режима резания: V , S , и t . Теперь необходимо проверить достаточность мощности предварительно выбранного станка. Проверку обычно производят только для черновой обработки.

Величина силы резания выбирается из таблицы 5.11

Таблица 5.11 - Режимы резания при точении конструкционных и легированных сталей

Глуб. рез t в мм	Сила резан. P_z , кг	Подача s , мм/об								
		0,1	0,15	0,2	0,25	0,3	0,4	0,5	0,6	0,7
1		34	46	58	67	78	84	95	102	118
1,5		51	68	85	100	117	143	165	182	200
2,		95	114	133	157	191	228	259	284	305
3		140	165	172	200	235	286	340	388	438
4		186	202	238	266	313	382	455	518	585

Эффективную мощность, затрачиваемую на резание, рассчитывают по формуле:

$$N_{\text{э}} = P_z V / (60 \cdot 1020), \text{ кВт}$$

Мощность привода станка рассчитывается с учетом его КПД:

$$N_{\text{ст}} = N_{\text{э}} / \eta$$

Полученный результат сравнивают с паспортной мощностью и при необходимости корректируют параметры режима резания или выбирают другой станок.

Для станка модели 16К20, η – коэффициент полезного действия станка, $\eta = 0,8$, $N_{\text{ст}} = 10$ квт.

1.5. Расчет основного времени

Основное время рассчитывается по формуле

$$T_{\text{маш}} = L_{\text{рх}} / (n S), \text{ мин,}$$

где $L_{\text{рх}} = L + l_1 + l_2$ – длина рабочего хода инструмента с учетом врезания и

перебега, мм;

L – длина обрабатываемой поверхности, мм;

l_1 – длина врезания, мм ($l_1 = t / \tan \phi$);

Главный угол в плане ϕ изменяется в пределах 30-60°.

l_2 – перебега, мм, ($l_2 = 0,672 t$).

Порядок выполнения работы:

1. Изучить методические указания по выполнению работы.
2. Получить у преподавателя исходные данные для выполнения работы в соответствии с вариантом.
3. Выбрать режущий инструмент.
4. По индивидуальным данным составить эскиз обработки.
5. Выполнить расчет режима резания:
 - а) глубина резания;
 - б) скорость резания;
 - в) подача,
 - г) мощность привода
4. Определить машинное время
5. Заполнить таблицу 1.

Таблица 1 - Операционная технологическая карта

№ п/п	Наименование операции	Оборудование, оснастка	Режущий инструмент	Содержание переходов	Режим резания	Норма времени
1						

Ход работы:

1. Выполнить конспект с необходимыми расчетами
2. Защитить практическую работу

Форма представления результата:

Выполнить работу в письменном виде в тетради для практических работ.

Отчет о проделанной работе выполняется в соответствии с заданием.

Зачет выставляется после устного собеседования с преподавателем.

Критерии оценки:

За каждый правильный ответ – 1 балл.

За неправильный ответ – 0 баллов.

Процент результативности (правильных ответов)	Качественная оценка индивидуальных образовательных достижений	
	балл (отметка)	вербальный аналог
90 ÷ 100	5	отлично
80 ÷ 89	4	хорошо
70 ÷ 79	3	удовлетворительно
менее 70	2	не удовлетворительно

Тема 2.5 Обработка материалов сверлением, зенкованием и развертыванием

Практическая работа 6

Определение режимов резания для обработки цилиндрического отверстия на сверлильном станке

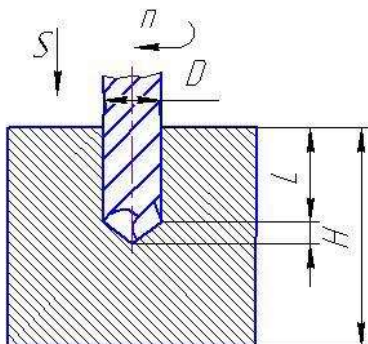
Цель работы: формирование умений выбора режимов резания при обработке отверстий, научиться пользоваться справочной литературой

Выполнив работу, Вы будете уметь:

- решать задачи на определение режимов резания при сверлении

Задание:

Выбрать режимы резания при сверлении отверстия диаметром D и глубиной L в заготовке толщиной H . Станок вертикально-сверлильный мод. 2Н135.



Исходные параметры к заданию приведены в таблице 6.1

Таблица 6.1

№ вар.	Материал заготовки	D,мм	L,мм	H, мм
1	Смотреть данные к задаче №1	15	40	60
2		16	25	40
3		17	15	20
4		18	50	50
5		19	40	40
6		20	30	40
7		21	80	80
8		22	20	30
9		23	60	80
10		24	45	60
11		25	35	50
12		26	40	40
13		27	60	80
14		28	90	90
15		29	35	50

Краткие теоретические сведения:

Сверление применяют для обработки глухих и сквозных отверстий цилиндрических, конических и многогранных внутренних поверхностей.

Сверление обеспечивает точность обработки отверстий по 10-11-му качествам и качество поверхности Rz 80...20мкм (при обработке отверстий малого диаметра в цветных металлах и сплавах до Ra 2,5мкм).

Главное движение при сверлении- вращательное D_r , а движение подачи – поступательное D_s .

При расчете режимов резания можно, пренебрегая жесткостью системы обработки, представить, что это одновременное растачивание несколькими резцами, поэтому принцип расчета будет аналогичен токарной обработке. Однако при малых диаметрах сверла, менее 10 мм, режимы резания рассчитываются исходя из целостности сверла после обработки. Другими словами, режимы считаются таким образом, чтобы сверло не изломалось, поэтому расчет производится исходя из характеристик прочности инструмента.

Режимы резания при сверлении

При сверлильных работах рекомендуется задавать режимы исходя из мощности используемого оборудования.

Наиболее удобный материал режущего инструмента – быстрорежущая сталь (P18, P6M5).

1. Подача при сверлильных работах определяется по формуле:

$$S = CD^{0,6} \cdot K_{is}$$

где S- подача, мм/об;

D- диаметр сверла, мм

C- коэффициент, зависящий от обрабатываемого материала и иных технологических факторов: чистота поверхности, наличие дальнейшей обработки и т.д. (таблица 6.2)

K_{is} - коэффициент на подачу, зависящий от условия выхода стружки (таблица 6.3)

Таблица 6.2

Обрабатываемый материал	HB	Группа подач, определяемая технологическими факторами		
		I	II	III
Сталь	≤160	0,085	0,063	0,042
	160-240	0,063	0,047	0,031
	240-300	0,046	0,038	0,023
	>300	0,038	0,028	0,019

I группа подач- сверление глухих отверстий или рассверливание без допуска по 5-му классу точности или под последующее рассверливание

II группа подач- сверление глухих и сквозных отверстий в деталях нежесткой конструкции, сверление под резьбу и рассверливание под последующую обработку зенкером или развертками

III группа подач- сверление глухих и сквозных отверстий и рассверливание под дальнейшую обработку

Таблица 6.3

Длина отверстия в диаметрах до	3	4	5	6	8	10
Коэффициент K_{is}	1.00	0.95	0.90	0.85	0.80	0.70

2. Мощность

Затрачиваемая мощность при сверлении зависит от крутящего момента.

Крутящий момент вычисляется по формуле:

$$M_{\text{кр}} = 10 C_M D^q S^y K_p$$

$M_{\text{кр}}$ - крутящий момент, воспринимаемый сверлом при резании, Н*м

C_M, q, y - коэффициенты на крутящий момент при сверлении, зависящий от условий резания (таблица 5.4)

D - диаметр сверла, мм

S - подача, мм/об

$$K_p = K_{MP}$$

K_{MP} - коэффициент на крутящий момент, зависящий от механических свойств материала (таблица 6.5)

Таблица 6.4

Обрабатываемый материал	C_M	q	y
Сталь конструкционная углеродистая, $\sigma_{ey} = 750 \text{ МПа}$	0,0345	2,0	0,8

Таблица 6.5

Обрабатываемый материал	K_{MP}	Показатель n	
		$\leq 0.6\%$	$\sigma_{ey} < 450 \text{ МПа}$
		$\sigma_{ey} = 450 \dots 550$	1,75

$K_{MP} = \left(\frac{750}{\sigma_{сп}} \right)^n$	$\sigma_{сп} > 550 \text{ МПа}$	1,75
	хромистая сталь	1,75
	C>0.6%	1,75

У нормальных сверл диаметром выше 10 мм не возникает опасности излома от чрезмерно большого крутящего момента, так как для этих диаметров наибольшие напряжения, возникающие в сверле, обычно лимитируются скоростью затупления при возрастании скорости резания и подачи. Для сверл диаметра меньше 10 мм, крутящий момент рекомендуется рассчитывать по формуле:

$$M_{\text{сп}} = 0,00867 \cdot D^2, \text{ для обеспечения целостности инструмента}$$

Приравняв

$$M_{\text{сп}} = 0,00867 \cdot D^2 \text{ и } M_{\text{сп}} = 10C_M D^3 S^y K_p$$

можно вычислить максимально возможные подачи для сверл малого диаметра при сверлении заданного материала (таблица 6.6).

Таблица 6.6

Обрабатываемый материал	Сталь	Чугун	Медные сплавы	Алюминиевые сплавы
Максимально возможная подача, мм/об	0,01	0,019	0,037	0,11

Для обеспечения жесткости СПИД при сверлении, необходимо устанавливать сверло в патроне с минимальным по возможности вылетом (больше на 3-5 мм чем глубина обрабатываемого отверстия).

3. Скорость резания при сверлении вычисляется по формуле:

$$v = \frac{9.75 \cdot N_{ст} \cdot \eta_{ст} \cdot \delta_{ст} \cdot \pi \cdot D}{M_{\text{сп}} \cdot T^{0.2}}$$

Частота вращения инструмента n (об/мин) вычисляется по формуле:

$$n = \frac{1000 \cdot V}{\pi \cdot D}$$

1. Эффективная мощность, кВт, резания

$$N_e = \frac{M_{кр} \cdot n}{716200 \times 1,36}$$

Порядок выполнения работы:

1. Выбрать режущий инструмент;
2. По индивидуальным данным составить эскиз обработки;
3. Определить режимы резания.
4. Определить машинное время
5. Заполнить таблицу 5.7.

Таблица 5.7 - Операционная технологическая карта

№ п/п	Наименование операции	Оборудование, оснастка	Режущий инструмент	Содержание переходов	Режим резания	Норма времени
1						

4. Ответить на вопросы.

а) Какие материалы обрабатываются инструментами, оснащенными пластинками твердого сплава ВК8 и Т15К6?

б) Какие инструменты потребуются для обработки отверстия в сплошном материале по 4-му классу точности?

Ход работы:

1. Выполнить конспект с необходимыми расчетами
2. Защитить практическую работу

Форма представления результата:

Выполнить работу в письменном виде в тетради для практических работ.

Отчет о проделанной работе выполняется в соответствии с заданием.

Зачет выставляется после устного собеседования с преподавателем.

Критерии оценки:

За каждый правильный ответ – 1 балл.

За неправильный ответ – 0 баллов.

Процент результативности (правильных ответов)	Качественная оценка индивидуальных образовательных достижений
---	---

	балл (отметка)	вербальный аналог
90 ÷ 100	5	отлично
80 ÷ 89	4	хорошо
70 ÷ 79	3	удовлетворительно
менее 70	2	не удовлетворительно

Тема 2.6 Обработка металлов фрезерованием

Практическая работа 7

Выбор режимов резания при фрезеровании по эмпирическим формулам

Цель работы: формирование умений выбора режимов резания при фрезеровании по эмпирическим формулам

Выполнив работу, Вы будете уметь:

- выбирать режимы резания при фрезеровании

Задание: выбрать режимы резания фрезерования плоскости ВхL (Рисунок 7.1, таблица 7.1).

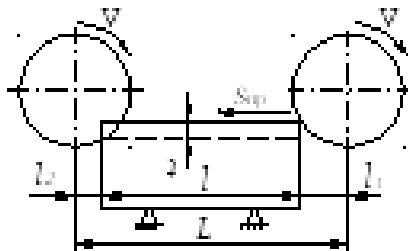


Рисунок 7.1 - Схема обработки цилиндрической фрезой

Таблица 7.1. - Исходные данные для расчета режимов резания при фрезеровании

№ п/п	Параметры обработки	Обработка матери-	Параметры фрезы	Мощность станка,	Жесткость

				ал: Сталь- св, МПа						кВт	х си с- те м ы
	Ши ри- на В, мм	Дли на L, мм	Глу - би- на, t, мм		Тип Т- торц Ц- ци- лин	Мар- ка инстр .мате р.	Ди а - м ет р D, м м	Чис ло зуб z	Вел · зуб ьев: К- кру п М- мел		
1	60	200	2	НВ=190	Ц	P6M5	80	12	К	до 5	по ни ж
2	45	240	3	НВ=190	Т	BK6	63	16	К	5 – 10	по ни ж
3	65	280	4	НВ=150	Ц	P6M5	83	14	К	св. 10	по ни ж
4	55	320	5	НВ=150	Т	BK6	80	18	К	5 - 10	по ни ж
5	60	240	6	НВ=150	Ц	P6M5	80	12	М	5 - 10	по ни ж
6	65	360	3	НВ=150	Т	P6M5	100	20	М	5 - 10	по ни ж

7	70	400	4	HB=150	Ц	P6M5	80	12	М	до 5	ПО НИ Ж
8	75	240	5	HB=150	Т	BK6	12 5	22	М	5 - 10	ПО В Ы Ш
9	80	260	2	HB=190	Ц	P6M5	10 0	16	К	св. 10	ПО В Ы Ш
10	85	320	3	HB=100	Т	P6M5	12 5	22	К	5 - 10	ПО В Ы Ш
11	65	360	3	HB=150	Т	P6M5	10 0	20	М	5 - 10	ПО НИ Ж
12	65	280	4	HB=150	Ц	P6M5	83	14	К	св. 10	ПО НИ Ж
13	80	260	2	HB=190	Ц	P6M5	10 0	16	К	св. 10	ПО В Ы Ш
14	75	240	5	HB=150	Т	BK6	12 5	22	М	5 - 10	ПО В Ы Ш
15	60	200	2	HB=190	Ц	P6M5	80	12	К	до 5	ПО НИ Ж

Краткие теоретические сведения:

Наивыгоднейшим следует считать такой режим резания при работе на фрезерном станке, при котором наиболее удачно сочетаются скорость резания, подача и глубина срезаемого слоя, обеспечивающие в данных конкретных условиях (т. е. с учетом наилучшего использования режущих свойств инструмента, скоростных и мощностных возможностей станка) наибольшую производительность труда и наименьшую стоимость операции при соблюдении заданных технических условий в отношении точности и чистоты обработки.

Научно-исследовательским институтом труда Государственного комитета по вопросам труда и заработной платы разработаны при участии крупнейших отечественных ученых с учетом практического применения в производственных условиях режимы резания при фрезеровании инструментами из быстрорежущей стали и твердых сплавов. Они могут служить в качестве исходных данных при назначении скоростей резания и минутных подач.

Решающим фактором, определяющим уровень режима резания, является материал режущей части фрезы. Как упоминалось выше, применение фрез с пластинками из твердого сплава позволяет работать на больших скоростях резания и больших подачах по сравнению с фрезами из быстрорежущей стали; как увидим далее, твердосплавные фрезы дают возможность повышения производительности в два-три раза против быстрорежущих. Поэтому твердосплавные фрезы целесообразно применять почти на всех видах фрезерной обработки; препятствием к их применению может явиться недостаточная мощность оборудования или специфические свойства материала обрабатываемой заготовки.

Однако в ряде случаев применение для режущей части фрез углеродистых, легированных инструментальных и быстрорежущих сталей является рациональным, особенно когда чистота обработанной поверхности и точность полученной поверхности детали имеют большее значение, чем скорость выполнения работы.

Основными параметрами задающими режимы резания являются:

- частота вращения вала шпинделя (n);
- скорость подачи (S);
- глубина фрезерования за один проход.

Требуемая частота вращения зависит от:

- типа и характеристик используемого шпинделя;
- режущего инструмента;
- обрабатываемого материала.

1. Глубина фрезерования

Глубина фрезерования за один проход (ось Z) зависит от жесткости фрезы, длины режущей кромки и жесткости станка. Подбирается опытным путем, в ходе наблюдения за работой станка, постепенным увеличением глубины резания. Если при работе возникают посторонние вибрации, получаемый рез низкого качества – следует уменьшить глубину за проход и произвести коррекцию скорости подачи.

При фрезеровании стальных поковок, стальных и чугунных отливок, покрытых окалиной, литейной коркой или загрязненных формовочным песком, глубина фрезерования должна быть больше толщины загрязненного слоя, чтобы зубья фрезы не оставляли на обработанной поверхности черновин, так как скольжение по корке отрицательно действует на фрезу, ускоряя износ режущей кромки.

Для наиболее часто встречающихся случаев фрезерования рекомендуется черновую обработку производить по стали с глубиной резания 3—5 мм, а по стальному и чугунному литью — с глубиной резания 5—7 мм.

Для чистового фрезерования берут глубину резания 0,5—1,0 мм.

Краткие рекомендации по выбору фрез:

При выборе фрез нужно учитывать следующие их характеристики:

- диаметр и рабочая длина;
- геометрия фрезы;
- угол заточки;
- количество режущих кромок;
- материал и качество изготовления фрезы.

Лучше всего отдавать предпочтение фрезам имеющих максимальный диаметр и минимальную длину для выполнении конкретного вида работ.

Короткая фреза большого диаметра обладает повышенной жесткостью, создает значительно меньше вибраций при интенсивной работе, позволяет добиться лучшего качества съема материала. Выбирая фрезу большого диаметра следует учитывать механические характеристики станка и мощность шпинделя, чтобы иметь возможность получить максимальную производительность при обработке.

Для обработки мягких материалов лучше использовать фрезы с острым углом заточки режущей кромки, для твердых – более тупой угол в диапазоне до 70-90 градусов.

Материал и качество фрезы определяют срок службы, качество реза и режимы. С фрезами низкого качества сложно добиться расчетных значений скорости подачи на практике.

2. Диаметр фрезы

Диаметр фрезы выбирают в основном в зависимости от ширины фрезерования B и глубины резания t .

В таблице 7.2 приведены данные для выбора цилиндрических фрез, в таблице 7.3 — торцовых фрез и в таблице 4.4 — дисковых фрез.

Таблица 7.2 - Рекомендуемые диаметры цилиндрических фрез

Ширина фрезерования B в мм до	Диаметр фрезы D в мм при глубине резания t в мм			
	до 2	до 5	до 8	до 10
70	63	80	100	100
100	80	100	100	100
150*	100	110	110	130

* Применять сборные составные фрезы по ГОСТ 1979—52.

Таблица 7.3 - Рекомендуемые диаметры торцовых фрез

Глубина резания t в мм до	4	4	6	6	6	8	10
Ширина фрезерования B в мм до	40	70	90	120	180	250	350
Диаметр фрезы D в мм	0 - 63	0 - 100	125-160	160-200	250	315-400	400-500

Таблица 7.4 - Рекомендуемые диаметры дисковых фрез

Ширина фрезерования B в мм до	Диаметр фрезы D в мм при глубине резания t в мм					
	до 5	до 10	до 20	до 30	до 60	до 100
10	50	63	80	100	160	-
20	63	80	100	125	200	315
40	80	100	125	160	200	315

Рассмотрим влияние диаметра фрезы на производительность фрезерования.

Диаметр цилиндрической фрезы влияет на толщину среза: чем больше

диаметр фрезы D тем тоньше получается срез; при одной и той же подаче $s_{зуб}$ и глубине фрезерования t .

На рисунке 4.2 показан срез, получающийся при одинаковых глубине фрезерования t и подаче $s_{зуб}$, но при разных диаметрах фрез. Срез, получающийся при большем диаметре фрезы (рис. 7.2, а), имеет меньшую толщину, чем срез при меньшем; диаметре фрезы (рис. 7.2, б).

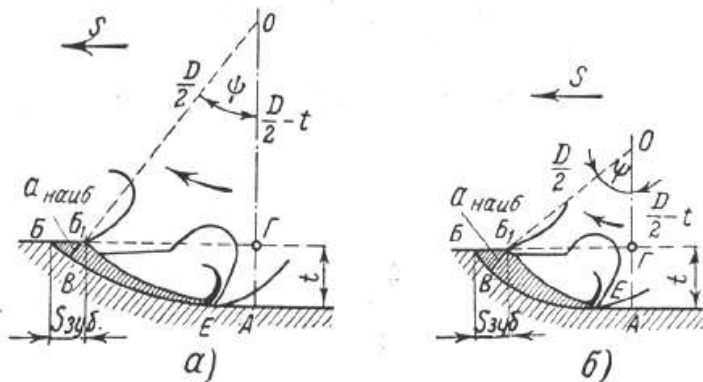


Рисунок 7.2 – Влияние диаметра фрезы на толщину стружки

Так как удельное давление возрастает с уменьшением толщины срезаемого слоя а наиболее, выгоднее работать с более толстыми срезами, т. е. при прочих равных условиях при меньшем диаметре фрезы. Диаметр фрезы влияет на величину пути, который должна пройти фреза для одного прохода.

На рис. 7.3 показан путь, который должна пройти фреза при обработке детали длиной L ; на рис. 329 — путь, который должна пройти торцовая фреза при несимметричном фрезеровании заготовки длиной L ; на рис. 330 — путь, который должна пройти торцовая фреза при симметричном фрезеровании заготовки длиной L .

На рисунке 7.3 показан путь, который должна пройти фреза при обработке детали длиной L .

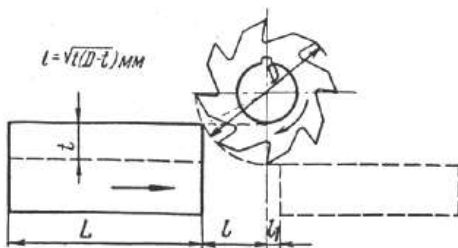


Рисунок 7.3 – Врезание и перебег цилиндрической фрезы

На рисунке 7.4 — путь, который должна пройти торцовая фреза при несимметричном фрезеровании заготовки длиной L.

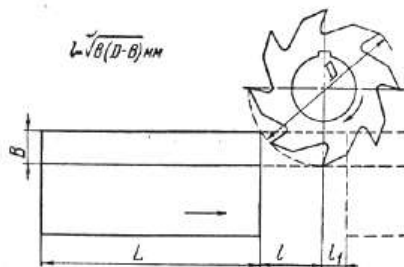


Рисунок 7.4 – Врезание и перебег торцовой фрезы при несимметричном фрезеровании

На рисунке 7.5 — путь, который должна пройти торцовая фреза при симметричном фрезеровании заготовки длиной L

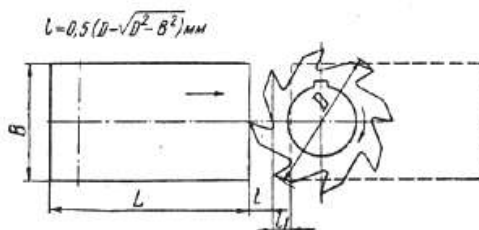


Рисунок 7.5 – Врезание и перебег торцовой фрезы при симметричном фрезеровании

Величина врезания ℓ (путь врезания): при работе цилиндрическими, дисковыми, отрезными и фасонными фрезами зависит от диаметра фрезы D глубины фрезерования t и выражается формулой 7.1.

$$\ell = \sqrt{t(D-t)} \text{ мм}; \quad (7.1)$$

При работе торцовыми и концевыми фрезами при несимметричном фрезеровании зависит от диаметра фрезы D ширины фрезерования B и выражается формулой 7.2.

$$\ell = \sqrt{B(D-B)} \text{ мм}; \quad (7.2)$$

При работе торцовыми фрезами при симметричном фрезеровании зависит от диаметра фрезы D ширины фрезерования B и выражается формулой 4.3.

$$\ell = 0,5 \left(D - \sqrt{D^2 - B^2} \right) \text{ мм}; \quad (7.3)$$

Величина перебега ℓ_1 выбирается в зависимости от диаметра фрезы в пределах 2—5 мм.

Следовательно, для уменьшения пути врезания и перебега фрезы, т. е. для сокращения холостого хода станка, целесообразно выбирать меньший диаметр фрезы.

Диаметр фрезы влияет на величину крутящего момента: чем меньше диаметр фрезы, тем меньший крутящий момент надо сообщить шпинделю станка.

Таким образом, выбор фрезы с меньшим диаметром является, казалось бы, более целесообразным. Однако с уменьшением диаметра фрезы приходится выбирать более тонкую, т. е. менее жесткую фрезерную оправку, поэтому приходится уменьшать нагрузку на оправку, т. е. уменьшать сечение срезаемого слоя.

3. Подача (S зуб)

Подача при черновой обработке зависит от обрабатываемого материала, материала режущей части фрезы, мощности привода станка, жесткости системы станок — приспособление — инструмент — деталь, размеров обработки и углов заточки фрезы.

Подача S зуб при чистовой обработке зависит от класса чистоты поверхности, обозначенной на чертеже детали. Основной исходной величиной при выборе подачи для чернового фрезерования является подача S зуб.

Для торцовых фрез на выбор подачи S зуб оказывает способ установки фрезы относительно заготовки, что обуславливает величину угла

встречи зуба фрезы с заготовкой и толщину срезаемой стружки при входе и выходе зуба фрезы из контакта с заготовкой.

Установлено, что для торцевой твердосплавной фрезы наиболее благоприятные условия врезания зуба в заготовку достигаются при расположении фрезы относительно заготовки, т. е. при смещении фрезы относительно заготовки на величину $C = (0,03 - 0,05)D$. Такое смещение оси фрезы дает возможность увеличить подачу на зуб против подачи при симметричном фрезеровании чугуна и стали в два раза и более.

Подача при фрезеровании выбирается по данным таблиц 7.5, 7.6.

В таблице 7.5 приводятся рекомендуемые подачи при черновом фрезеровании твердосплавными торцевыми фрезами для этих двух случаев.

Таблица 7.5 - Рекомендуемые подачи при обработке плоскостей торцевыми фрезами с пластинками из твердого сплава

Поддачи при черновой обработке S зуб в мм/зуб					
Мощность станка в кВт	Схемы установки фрезы по рис. 8.1	Сталь σ_{σ} в кг/мм ²			
		< 60		≥ 60	
		Марка твердого сплава			
		T5K10	T15K6	T5K10	T15K6
Св. 10	а	0,20-0,24	0,14-0,18	0,16-0,20	0,12-0,15
	б	0,40-0,48	0,28-0,36	0,32-0,40	0,24-0,30
5-10	а	0,15-0,18	0,12-0,15	0,12-0,14	0,09-0,11
	б	0,30-0,36	0,22-0,30	0,24-0,28	0,18-0,22

Поддачи при чистовой обработке S зуб в мм/зуб						
Обрабатываемый материал		Вспомогательный угол в плане	Класс чистоты по ГОСТ 2789-80			
			$\Delta 5$	$\Delta 6$	$\Delta 7$	$\Delta 8$
Сталь σ_{σ} в кг/мм ²	< 70	5	0,8-0,5	0,55-0,40	0,25-0,20	0,15
		2	1,6-1,0	1,1-0,80	0,50-0,40	0,30
	≥ 70	5	1,0-0,7	0,60-0,45	0,30-0,20	0,20-0,15
		2	2,0-1,4	1,2-0,90	0,60-0,40	0,40-0,30

Примечания.

1. Приведенные значения черновых подач рассчитаны для работы стандартными фрезами. При работе нестандартными фрезами с увеличенным числом зубьев значения подач следует уменьшать на 15 - 25%.

2. В первоначальный период работы фрезы до износа, равного 0,2—0,3 мм, чистота обработанной поверхности при чистовом фрезеровании снижается примерно на один класс.

В таблице 7.6 приводятся рекомендуемые подачи при черновом фрезеровании плоскостей инструментом из быстрорежущей стали P18.

Таблица 7.6 - Рекомендуемые подачи s зуб в мм/зуб при черновом фрезеровании плоскостей инструментом из быстрорежущей стали

P18

Мощность станка в кВт	Жесткость системы С-П-И-Д	Фрезы цилиндрические				Фрезы торцевые			
		с крупным зубом и вставными ножами		с мелким зубом		с крупным зубом и вставными ножами		с мелким зубом	
		Обрабатываемый материал							
		сталь	чугун	сталь	чугун	сталь	чугун	сталь	чугун
Св. 10	Повыш.	0,4-0,6	0,6-0,8			0,2-0,3	0,4-0,6		
	Средн.	0,3-0,4	0,4-0,6			0,15-0,25	0,3-0,5		
	Пониж.	0,2-0,3	0,25-0,4			0,1-0,15	0,2-0,3		
5-10	Повыш.	0,2-0,3	0,25-0,4	0,1-0,15	0,12-0,2	0,12-0,2	0,3-0,5	0,08-0,12	0,2-0,3
	Средн.	0,12-0,2	0,2-0,3	0,06-0,1	0,1-0,15	0,08-0,15	0,2-0,4	0,06-0,1	0,15-0,03
	Пониж.	0,1-0,15	0,12-0,2	0,06-0,08	0,08-0,12	0,06-0,1	0,15-0,25	0,04-0,08	0,1-0,2

Примечание.

Большие подачи брать для меньших глубины резания и ширины обработки, меньшие — для больших глубины и ширины обработки.

При торцовом фрезеровании твердосплавными фрезами на величину подачи влияет также главный угол в плане ф. Подачи, приведенные в табл. 8.4, рассчитаны на фрезы с $\phi = 60 - 45^\circ$. Уменьшение угла в плане ф до 30° позволяет увеличить подачу в 1,5 раза, а увеличение угла ф до 90° требует снижения подачи на 30%.

1. Назначение стойкости фрез. В таблице 7.7 приводятся средние стойкости (Т) фрез.

Таблице 7.7 - Средние стойкости (Т) фрез.

Цилиндрические, дисковые торцевые фрезы										
Ширина фрезы В, мм	Затылованные диаметром D, мм									
	-	30	40	50	60	80	100	130	160	210
	Незатылованные диаметром D, мм									
	30	40	50	60	80	100	130	160	210	290
6	40	50	60	70	80	95	115	130	160	225
10	50	60	70	80	95	115	130	160	190	265
20	60	70	80	95	115	130	160	190	225	315
40	70	80	95	115	130	160	190	225	265	-
80	80	95	115	130	160	190	225	265	315	-
160	95	115	130	160	190	225	265	315	400	-
320	115	130	160	190	225	265	315	-	-	-

Примечание: D – наружный диаметр фрезы, мм.

2. Скорость подачи (S)

Скорость подачи (S) – скорость перемещения режущего инструмента (оси X/Y), вычисляется по формуле:

$$S = fz \times Z \times n \text{ (мм/мин), где}$$

fz - подача на один зуб фрезы (мм)

z - количество зубьев фрезы

n - частота вращения шпинделя (об/мин)

Скорость врезания по высоте (ось Z) следует выбирать примерно 1/3 – 1/5 от скорости подачи (S).

3. Вычисление скорости резания

Скорость резания V (м/мин) - путь пройденный точкой (краем) режущей кромки фрезы в минуту, назначается по наибольшему диаметру зубцов фрезы и вычисляется по формуле 7.4.

$$V = \frac{C_v \times D^q \times K_v}{T^m \times t^x \times S_z^y \times B^u \times z^q} \quad (7.4)$$

Где D – наружный диаметр фрезы, мм;

T – стойкость фрезы, мин;

S_z - подача на зуб, мм/зуб;

t – глубина резания, мм;

C_v, K_n, K_M, K_ϕ – коэффициенты;

q, m, x, y, n, z - показатели степени.

Коэффициент K_n учитывает влияние марки инструментальной стали на скорость фрезерования.

Коэффициент K_M учитывает влияние марки обрабатываемого материала на скорость фрезерования.

Коэффициент K_ϕ учитывает влияние угла в плане ϕ на угловой корке на скорость фрезерования.

Числовые значения коэффициента C_v приведены в таблице 7.8, значения показателей степени q, m, x, y, n, z представлены в таблице 7.9.

Таблица 7.8 - Числовые значения коэффициента C_v

Тип фрезы	Материал фрезы	Сталь углеродистая $\sigma_s < 75 \text{ кг/мм}^2$	
		S_z	C_v
Цилиндрические	Сталь быстрорежущая	$>0,1$	35,4
		$\leq 0,1$	55,0
	Твердый сплав	$>0,15$	7180
		$\leq 0,15$	13600
Торцовые	Сталь быстрорежущая	$>0,1$	41
		$\leq 0,1$	64,7
	Твердый сплав	0,08 – 0,2	300
Дисковые со вставными зубьями	Сталь быстрорежущая	$>0,1$	48,5
		$\leq 0,1$	75,5
	Твердый сплав	0,08 – 0,12	40

Таблица 7.9 - Числовые значения показателей степени q, m, x, y, n, z

Тип фрезы	Обрабатываемый металл	Материал фрезы	Показатели степени						
			S_z	y	m	q	n	z	x
Цилиндрические	Сталь	Сталь быстрореж	$>0,1$	0,2	-	-	-	-	-
			$\leq 0,1$	0,4	0,33	0,45	0,1	0,1	0,3
		Твердый сплав	$>0,15$	0,35	-	-	-	-	-
			$\leq 0,15$	0,6	0,6	0,25	0,18	0,5	0,45
Торцовые, дисковые	Сталь	Твердосплавные торцовые	0,04-0,08	0,1	0,2	0,2	-	0,1	-0,2
			0,08-0,2	0,4	-	-	-	-	-
		Твердосплавные дисковые	0,04-0,09	0,47	0,35	0,3	-	0,1	0,5

Числовые значения коэффициента K приведены в таблицах 7.10 - 7.12.

Таблица 7.10 - Числовые значения коэффициента K_H

Марка инструментальной стали	P18,P9	9XC	Y10A,Y12A	-
Значение K_H	1,0	0,6	0,5	-
Марка твердого сплава типа ТК	T15K6	T14K8	T5K7	T5K10
Значение K_H	1,0	0,94	0,82	0,74
Марка твердого сплава типа ВК	BK8	BK06	BK3	BK2
Значение K_H при $s_z = 0,2$ мм/зуб	1,0	1,26	1,58	1,58
Значение K_H при $s_z = 0,05$ мм/зуб	1,0	1,47	1,58	1,2

Таблица 7.11 - Числовые значения коэффициента K_M

Обрабатываемый металл	Формула для расчета Коэффициента K_M	Значения коэффициента C_1
1	2	3
Углеродистые стали ($C \leq 0,6\%$)	$K_M = \frac{C_1 \cdot 70^x}{\sigma_{вр}^x}$	1,0
Углеродистые стали ($C > 0,6\%$)		0,8
Хромистые стали		0,8
Хромоникелевые, хромованадиевые, хромомолибденовые, хромоникелемолибденовые, хромовольфрамовые и никелевые стали		0,75
Хромомолибденоалюминиевые, марганцовистые, хромомарганцовистые и кремнемарганцовистые		0,7
Хромокремнемарганцовистые		0,8
Инструментальные углеродистые		1,0
Инструментальные легированные		0,7
Инструментальные быстрорежущие		0,5
Нержавеющие, жароупорные стали		0,4
	$K_M = \frac{C_1 \cdot 180}{HB}$	

В формуле для коэффициента K_M показатель степени x имеет значение:

- для малоуглеродистой стали ($\sigma_{вр} = 30 \dots 50 \text{ кг/мм}^2$) $x = -1$;
- для углеродистой стали ($\sigma_{вр} = 55 \dots 85 \text{ кг/мм}^2$) $x = -1$;
- для высоколегированной стали ($\sigma_{вр} = 90 \dots 140 \text{ кг/мм}^2$) $x = 2$.

Таблица 7.12 - Числовые значения коэффициента K_ϕ

Тип фрезы	Главный угол в плане ϕ угловой кромки, град.				
	90	60	45	30	20
Торцевые	0,96	1,00	1,06	1,18	1,30
Дисковые двухсторонние и	1,00	1,05	1,10	1,23	1,37

концевые					
----------	--	--	--	--	--

Выбор скоростей резания и подач при скоростном фрезеровании фрезами, оснащенными режущими пластинками из твердого сплава, можно производить по таблице 7.13.

Таблица 7.13 - Средние значения скорости резания и подачи при скоростном фрезеровании фрезами, оснащенными пластинками из твердого сплава

Режим резания	Твердый сплав Т15К6				
	Сталь углеродистая		Сталь легированная		
	HB≤200	HB>200	HB≤300	300<HB≤400	HB>400
v, м/мин	200-220	150-180	150-200	110-150	75-100
S_z , мм/зуб	0,2–0,15	0,12–0,15	0,1–0,12	0,07–0,1	0,05–0,08

Примечание:

- 1 Указанные режимы резания даны для стойки фрез $T = (1,0...1,5) \cdot D$, мин.
- 2 Чистовое скоростное фрезерование фрезами с пластинками из твердого сплава проводится со стали со скоростью резания $v = 300...800$ м/мин, а для чугуна – со скоростью резания $v = 200...300$ м/мин.
4. Частота вращения шпинделя вычисляется по следующей формуле 7.5:

$$N = 1000 V / (\pi D), \text{ об/мин}, \quad (7.5)$$

где D – наружный диаметр фрезы, мм

π – число Пи, 3.14

V – скорость резания (м/мин) - путь пройденный точкой (краем) режущей кромки фрезы в минуту.

После вычисления частоты вращения n надо округлить её до ближайшего меньшего паспортного значения частоты вращения шпинделя станка.

9. Вычисление силы резания

Значение тангенциальной составляющей силы резания P_z при фрезеровании вычисляют по формуле 7.6:

$$P_z = C \cdot t^x \cdot s_z^y \cdot B^z \cdot D^q \quad (7.6)$$

Где В – ширина фрезы, мм;

C – коэффициент;

x, y, z, q – показатели степени.

Числовые значения коэффициента C и показателей степени x, y, z, q приведены в таблице 6.11.

Значение коэффициента C изменяется при изменении значений переднего угла γ режущей кромки фрезы и скорость резания v что учитывается умножением коэффициента C на поправочные коэффициенты K_1 и K_2 , значения которых приведены в таблицах 7.14, 7.15.

Таблица 7.14 – Значения коэффициента C и показателей степени x, y, z, q

Обрабатываемый металл и тип фрезы	Коэффициент, показатели степени				
	C	x	y	z	q
Сталь и стальное литье					
Цилиндрические, концевые и торцевые при несимметричном резании	68	0,86	0,74	1,0	0,86
Торцевые при симметричном резании, дисковые и отрезные	82	1,10	0,80	0,95	1,10
Угловые	39	0,86	0,74	1,0	0,86
Выпуклые и вогнутые фасонные	47	0,86	0,74	1,0	0,86
Чугун					
Цилиндрические, концевые и торцевые при несимметричном резании	48	0,83	0,65	1,0	0,83
Торцевые при симметричном резании, дисковые и отрезные	70	1,14	0,70	0,90	1,14

Таблица 7.15 – Значение поправочных коэффициентов K_1 и K_2

Передний угол γ , град.	+15	+10	+5	0	-5	-10	-15	-20
--------------------------------	-----	-----	----	---	----	-----	-----	-----

K_1	0,9	1,0	1,1	1,2	1,3	1,4	1,5	1,6
Скорость резания v , м/мин	50	75	100	125	150	175	200	250
K_2	1,0	0,98	0,96	0,94	0,92	0,9	0,88	0,85

При оптимальном износе фрезы сила трения увеличивается:

- при обработке вязких сталей – на 75-90%;
- при обработке средних и твердых сталей.

10. Расчет мощности резания

Эффективная мощность резания N_e (кВт) при фрезеровании определяется по формуле 7.7.

$$N_e = C \cdot n \cdot t^x \cdot s_z^y \cdot z \cdot B^z \cdot D^q, \quad (7.7)$$

Где n – частота вращения фрезы, об/мин;

Z – число зубьев фрезы;

C – коэффициент;

x, y, z, q – показатели степени.

Числовые значения коэффициента C и показателей степени x, y, z, q приведены в таблице 7.16.

Таблица 7.16 – Значения коэффициента C и показателей степени x, y, z, q

Обрабатываемый металл и тип фрезы	Коэффициент, показатели степени				
	C	x	y	z	q
Сталь и стальное литье					
Цилиндрические, торцевые при несимметричном реза- нии	$3,5 \cdot 10^{-5}$	0,86	0,74	1,00	0,14
Торцевые при симметрич- ном резании, дисковые и отрез- ные	$4,22 \cdot 10^{-5}$	1,10	0,80	0,95	0,10

Охлаждение при фрезеровании стали может осуществляться 3-5%-ным раствором эмульсола в воде; скорость охлаждения в воде не менее 10 л/мин.

10. Определение основного технологического времени

Основное технологическое время T_0 (мин) при цилиндрическом фрезеровании определяется по формуле 7.8:

$$T_0 = \frac{l+l_1+l_2}{s_M} \cdot i \quad (7.8)$$

где l – длина фрезерования, мм;

l_2 – перебег фрезы, мм;

s_M – минутная подача (мм/мин) определяется по формуле 4.9:

$$s_M = s_Z \cdot Z \cdot n \quad (7.9)$$

где s_Z – подача на один зуб, мм/зуб;

Z – число зубьев фрезы;

n – частота вращения, об/мин;

i – число проходов;

l_1 – врезание фрезы, мм определяется по формуле 7.10:

$$l'_1 = \sqrt{t \cdot (D - t)}, \quad (7.10)$$

$$l_1^n = 0,5 \cdot (D - \sqrt{D^2 - t^2}),$$

$$l'_1 = \sqrt{t \cdot (d - t - 2 \cdot l)};$$

где t – глубина резания, мм;

D – наружный диаметр фрезы, мм.

Порядок выполнения работы:

1. Изучить методические указания по выполнению работы.
2. Получить у преподавателя исходные данные для выполнения работы в соответствии с вариантом.
3. Выбрать режущий инструмент.

4. По индивидуальным данным составить эскиз обработки.
 5. Выполнить расчет режима резания:
 6. Ответить на вопросы.
- С какой целью и в каких случаях изготавливаются напайные и сборные фрезы?
Какой инструмент и приспособление понадобятся для обработки зубчатых колес на консольно-фрезерных станках?

Ход работы:

1. Выполнить конспект с необходимыми расчетами
2. Защитить практическую работу

Форма представления результата:

- Выполнить работу в письменном виде в тетради для практических работ.
- Отчет о проделанной работе выполняется в соответствии с заданием.
- Зачет выставляется после устного собеседования с преподавателем.

Критерии оценки:

За каждый правильный ответ – 1 балл.

За неправильный ответ – 0 баллов.

Процент результативности (правильных ответов)	Качественная оценка индивидуальных образовательных достижений	
	балл (отметка)	вербальный аналог
90 ÷ 100	5	отлично
80 ÷ 89	4	хорошо
70 ÷ 79	3	удовлетворительно
менее 70	2	не удовлетворительно

Тема 2.8 Обработка металлов протягиванием

Практическая работа 8

Определение режимов резания для процесса протягивания

Цель работы: формирование умений определять режимы резания для процесса протягивания

Выполнив работу, Вы будете уметь:

- применять протягивание для обработки внутренних и наружных поверхностей

Задание:

1 Определить диаметр отверстия после протягивания, если число рабочих зубьев круглой протяжки равно 28, подача на зуб составляет 0,06 мм/зуб, а диаметр исходного отверстия заготовки равен D .

Исходные данные

№	1	2	3	4	5	6	7	8
D	62	65	68	70	72	74	76	78

№	9	10	11	12	13	14	15
D	80	82	84	86	88	90	92

Краткие теоретические сведения:

Производительность любого вида обработки резанием прежде всего определяется суммарной активной длиной режущих кромок. В этом отношении на одном из первых мест стоит протягивание, осуществляемое многозубыми инструментами - протяжками. Протяжные станки, предназначенные специально для протягивания, сообщают протяжке только одно продольное перемещение при рабочем ходе в направлении тяговой силы Q).

Протягивание применяют для обработки отверстий различного профиля (рис. 8.1, а), а также наружных поверхностей (рис. 8.2, б). Протягиванием можно изготавливать детали с точностью обработки до 3-2-го класса и чистотой поверхности до 6-8-го, а в отдельных случаях и до 9-го класса. Несмотря на большую сложность и трудоемкость изготовления протяжки рентабельны и широко используют в серийном и массовом производстве.

На рисунке 8.2,а показана шпоночная протяжка, которая предназначена для образования шпоночных пазов в деталях типа втулок. Хвостовая часть (хвостовик), имеющая замок А, служит для закрепления протяжки в тяговом патроне протяжного станка.

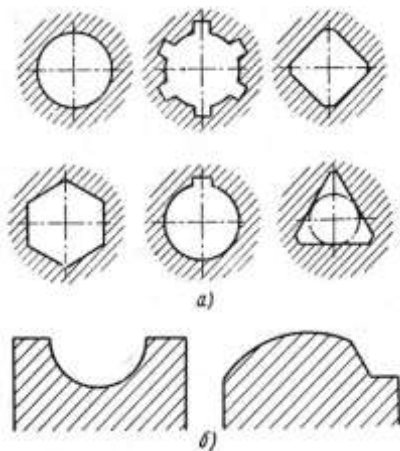


Рисунок 8.1 - Примеры протягиваемых профилей: а - отверстий; б - наружных поверхностей

Передняя направляющая часть обеспечивает направление режущих зубьев протяжки в начале работы. На режущей части протяжки расположены зубья, высота которых последовательно увеличивается на толщину срезаемого слоя $a = sz$, называемой также подачей на зуб. Каждый режущий зуб срезает слой металла толщиной a и шириной b (рис. 8.2, б).

Для облегчения образования стружки на режущих зубьях делают стружкоразделительные канавки К, расположенные в шахматном порядке. Профиль канавок делают обычно полукруглым шириной 0,5-1,5 мм и глубиной 0,5-1 мм. С помощью калибрующих зубьев обработанная поверхность должна получить окончательные размеры, точность и требуемый класс чистоты.

Общий вид протяжки переменного сечения по ГОСТ 20365 для обработки цилиндрического отверстия показан на рисунке 8.3. Зубья калибрующей части не имеют стружкоразделительных канавок, по форме и размерам соответствуют последнему режущему зубу. Фактически калибрующие зубья не режут, а зачищают (калибруют) обработанную поверхность. Задняя направляющая служит для направления протяжки в конце рабочего хода и сохранения стабильности ее положения до выхода из заготовки.

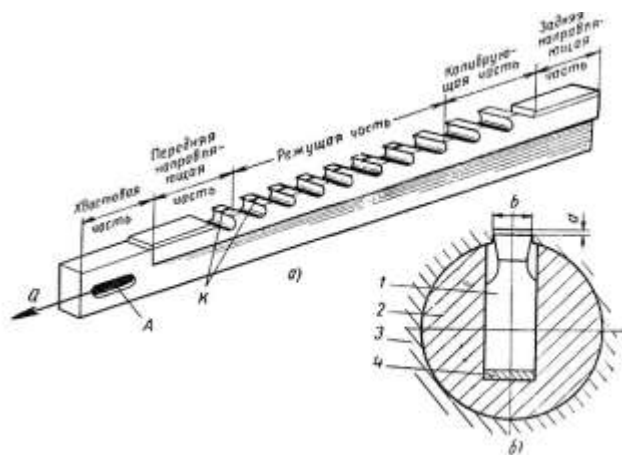


Рисунок 8.2 - Схема протягивания шпоночного паза: а - шпоночная протяжка; б - схема резания: 1 - протяжка; 2 - направляющая втулка; 3 - заготовка; 4 – прокладка

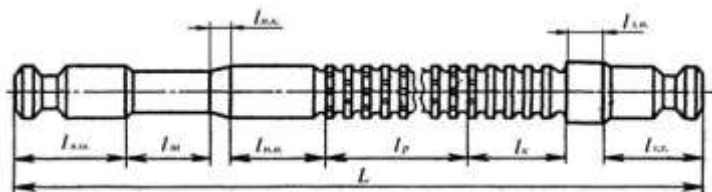


Рисунок 8.3 - . Конструктивные элементы круглой протяжки: $l_{п.хв.}$ - передний хвостовик (передняя замковая часть); $l_{ш.}$ – шейка; $l_{п.к.}$ – переходной конус; $l_{п.н.}$ – передняя направляющая часть; $l_{р.}$ – режущая часть; $l_{к.}$ – калибрующая часть; $l_{з.н.}$ – задняя направляющая часть; $l_{з.хв.}$ – задний хвостовик (задняя замковая часть)

Силой Q протяжка протаскивается через неподвижную заготовку, а по окончании обработки готовая деталь снимается и протяжка возвращается в исходное положение для протягивания следующей заготовки.

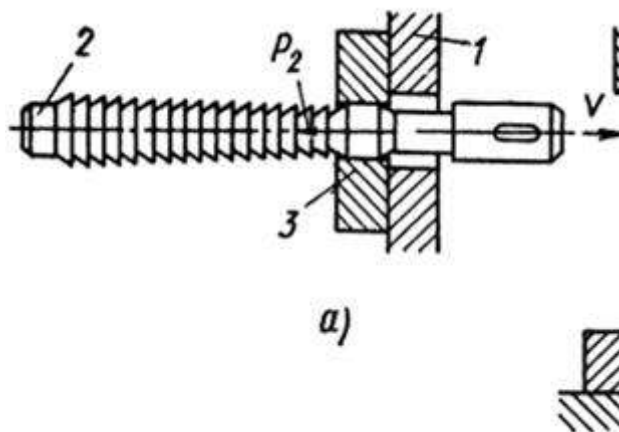


Рисунок 8.4 - Схема работы протяжки

При протягивании заготовка 3 своей торцевой частью опирается на стенку станка 1 и остается неподвижной, протяжка 2 совершает поступательное перемещение, которое является главным движением (рис. 8.4)

Номинальные размеры диаметров передней направляющей части и предварительно подготовленного отверстия одинаковы, а зазор обеспечивается выбором посадок.

Режущая часть l_p протяжки состоит из обдирочных, переходных и чистовых зубьев, которые, начиная со второго зуба, постепенно увеличивают свой размер с подъемом на зуб:

$$a = \frac{\Delta D}{2}$$

Где $\Delta D = D_I - D_{I-1}$

Поступательные движения инструмента являются главными движениями, а скорость движения есть скорость резания v (м/мин).

Геометрические параметры зубьев протяжки и размеры среза показаны на рисунке 8.5.

Размеры зубьев протяжки характеризуются следующими величинами:

- t - осевой шаг (измеряется параллельно оси протяжки);
- h_0 - глубина стружечной канавки;
- g - ширина задней поверхности;

r - радиус закругления дна стружечной канавки;
 b - ширина зуба (ширина среза);
 γ и α - передний и задний углы;
 φ_1 - вспомогательный угол (угол поднутрения) выполняется на
 зубьях шпоночных и шлицевых протяжек.

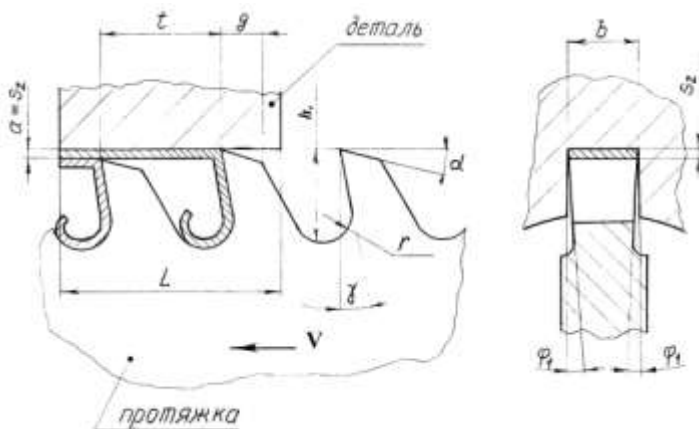


Рисунок 8.5 - Геометрические параметры зубьев шпоночной протяжки и размеры среза при протягивании

Величины углов γ зависят от обрабатываемого материала и типа протяжки и изменяются в пределах $\gamma = 5 \dots 20^\circ$. Меньшее значение γ следует выбирать для обработки чугуна; для углеродистых и малолегированных сталей принимается

$\gamma = 20^\circ$. Передний угол γ оказывает влияние на усилие протягивания, шероховатость протянутой поверхности и стойкость протяжки.

У протяжек с односторонним расположением зубьев и свободным направлением в отверстии γ не делают больше 15° во избежание «подхватывания» протяжки обрабатываемым материалом.

Задний угол служит для уменьшения трения задней поверхности зуба о поверхность резания. Задние углы зубьев протяжек обычно составляют $1-10^\circ$ и зависят от вида зубьев (черновые, чистовые, калибрующие), обрабатываемого материала, типа протяжки.

1. Припуск на диаметр, снимаемый протяжкой определяется по формуле:

$$\delta = D - D_{\text{в}}$$

где D – окончательный диаметр обрабатываемого отверстия;

D_0 – наименьший диаметр предварительного отверстия.

Величину припуска при круглом протягивании выбирают в пределах 0,4 – 1,6 мм при черновом протягивании и 0,2– 1,0 мм при чистовом протягивании.

Благоприятные условия для протягивания создает применение в обильном количестве соответствующей смазочно-охлаждающей жидкости. Например, при протягивании деталей из сталей применяют сульфофрезол (10-15 л/мин при внутреннем протягивании, 30-40 л/мин при наружном).

2. Сила резания для протяжек с прямыми зубьями определяется по формулам:

для цилиндрических протяжек

$$P_z = c_z s_z^x z_i^2 \pi D z_i \text{ кг};$$

для шпоночных протяжек

$$P_z = c_z s_z^x b z_i \text{ кг};$$

для многошлицевых протяжек

$$P_z = c_z s_z^x b n z_i \text{ кг},$$

где D - диаметр окончательного отверстия в мм;

z_i - число одновременно работающих зубьев;

b - величина шпоночного паза или шлица в мм;

n - число шлицев в отверстии.

Зубья протяжки изнашиваются как по передним, так и по задним поверхностям. Признаком затупления является увеличение шероховатости обработанной поверхности, соответствующее допускаемому износу зубьев по задним поверхностям: $h_3 = 0,2$ мм для цилиндрических протяжек, $h_3 = 0,3$ мм для шлицевых и шпоночных протяжек.

Стойкость протяжек $T = 120 \div 160$ мин. Скорость резания при протягивании небольшая (1-12 м/мин) и лимитируется требованиями к шероховатости обработанной поверхности. Увеличение скорости резания не дает заметного увеличения производительности, так как вспомогательное время значительно больше машинного.

3. Подачу на зуб s_z выбирают из таблиц в зависимости от типа протяжки и вида обрабатываемого материала ($s_z = 0,02 \div 0,2$ мм/зуб).

4. Скорость резания при протягивании определяют по формуле:

$$v = \frac{C_v}{T^m S_z^{y_v}} \text{ м/мин,}$$

где C_v - коэффициент, характеризующий условия обработки;
 T - стойкость протяжки в мин;
 m и y_v - показатели степеней.

5. Мощность, необходимая на резание определяют по формуле:

$$N_e = \frac{P_z v}{75 \cdot 60 \cdot 1,36} \text{ кВт.}$$

Мощность приводного электродвигателя протяжного станка

$$N_{дв} = \frac{N_e}{\eta} \text{ кВт,}$$

где η - к. п. д. станка ($\eta = 0,75 \div 0,9$).

6. Машинное время при работе одной протяжкой:

$$T_m = \frac{L_p k}{1000v} \text{ мин,}$$

где L_p - путь протяжки при рабочем ходе в мм*;

k - коэффициент, учитывающий обратный ход протяжки ($k = 1,15 \div 1,5$; у протяжных станков применяют гидропровод с дифференциальным цилиндром и поэтому скорость обратного хода в несколько раз больше скорости рабочего хода);

v - скорость резания в м/мин.

$L_p = L + l_p + l_k + l$, где L - длина протягиваемого отверстия; l_p - длина режущей части протяжки; l_k - длина калибрующей части; l - длина перебегов ($l = 10 \div 20$ мм.)

7. Основное технологическое время:

$$t_0 = \frac{L}{1000v} k$$

где L - длина рабочего хода протяжки;

K - коэффициент, учитывающий время обратного хода протяжки ($K = 1,2-1,5$).

Порядок выполнения работы:

3. Изучить конструкцию круглых внутренних протяжек

4. Выполнить схему обработки заготовки на протяжных станках
5. Выполнить расчет режимов резания:
 - а) глубина резания;
 - б) скорость резания;
 - в) сила резания
 - г) мощность
2. Определить машинное время
3. Ответить на вопросы:
 1. Назовите существующие виды протягивания и охарактеризуйте их.
 2. Какие преимущества имеет протягивание по сравнению с другими способами механической обработки?
 3. Чем протягивание отличается от прошивания?
 4. Назовите основные части и геометрические параметры круглой (шпоночной) протяжки.
 5. Сколько рабочих зубьев должна иметь плоская протяжка, если на вертикально-протяжном станке с заготовки срезают припуск величиной 1,6 мм, а подача составляет 0,12 мм/зуб?

Ход работы:

1. Выполнить конспект с необходимыми расчетами
2. Защитить практическую работу

Форма представления результата:

- Выполнить работу в письменном виде в тетради для практических работ.
- Отчет о проделанной работе выполняется в соответствии с заданием.
- Зачет выставляется после устного собеседования с преподавателем.

Критерии оценки:

За каждый правильный ответ – 1 балл.

За неправильный ответ – 0 баллов.

Процент результативности (правильных ответов)	Качественная оценка индивидуальных образовательных достижений	
	балл (отметка)	вербальный аналог
90 ÷ 100	5	отлично
80 ÷ 89	4	хорошо
70 ÷ 79	3	удовлетворительно
менее 70	2	не удовлетворительно

Тема 2.9 Обработка металлов шлифованием

Практическая работа 9

Решение задач на определение режимов резания для процесса шлифования

Цель: формирование умений решения задач на определение режимов резания для процесса шлифования

Выполнив работу, Вы будете:

уметь:

- решать задачи на определение режимов резания для процесса шлифования

Задание:

1 На кругло – шлифовальном станке 3М131 методом продольной подачи на проход шлифуется участок вала диаметром $d = h6(-0,016)$ и длиной $l =$ мм. Параметр шероховатости обработанной поверхности $Ra = 0,8$ мкм. Припуск на сторону $h = 0,2$ мм. Материал заготовки – Сталь 40Х, закалённая твёрдостью 53 HRCЭ . Способ крепления заготовки – в центрах. Эскиз обработки приводится на рисунке 1.

. НЕОБХОДИМО: выбрать шлифовальный круг, определить его характеристики, назначить режим резания, определить основное время обработки.

Исходные данные

№	1	2	3	4	5	6	7	8	9	10
D	22	25	28	30	32	34	36	38	40	42
L	102	108	110	120	122	126	128	130	135	140

№	11	12	13	14	15
D	44	46	38	50	36
L	145	150	155	160	165

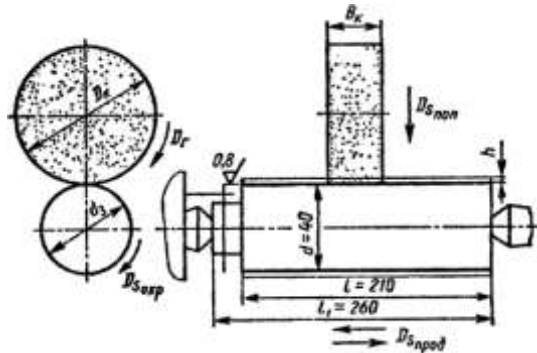


Рисунок 1 - Эскиз обработки заготовки

Порядок выполнения работы:

1. Изучить методические указания по выполнению работы.
2. Выбираем шлифовальный круг.
3. Устанавливаем характеристику круга. Для круглого наружного шлифования с продольной подачей, параметра шероховатости $Ra=0,8$ мкм, конструкционной закалённой стали с $HRCЭ > 50$, рекомендуется характеристика: Э,ЭБ40,СМ2К.
4. Назначаем режим резания
5. Определяем основное время обработки.

РЕШЕНИЕ:

1. Выбираем шлифовальный круг. Выбор характеристики шлифовального круга производится по карте 3 страница 114-115. Материал абразивного зерна, твердость и связка круга назначаются в зависимости от марки и твердости шлифуемого материала, а также от принятой скорости круга (35 или 50 м/с). Зернистость выбирается в зависимости от требуемой шероховатости поверхности (параметр шероховатости $Ra = 0,8$ мкм находится в одной подгруппе в пределах $Ra = 1,25$ до $Ra = 0,8$ мкм). Для данного условия шлифования по карте 3 выбираем шлифовальный круг 24А40НСМ25К, форма круга ПВД. Маркировка полной характеристики круга – ПВД 24А40НСМ25К8. Для кругло-шлифовальных станков принимают обычно круги ПП и ПВД, обеспечивающий удобное и надежное крепление круга на шпинделе шлифовальной бабки. В качестве материала абразивных зерен принимаем белый электрокорунд марки 24А зернистостью №40. Содержание основной фракции 45%, индекс зернистости Н, твердость круга СМ2, структура круга №5, разновидность принятой керамической связки К8.

Пример.

Размеры нового круга по паспортным данным станка 3М131 диаметр круга $D_k = 600$ мм, ширина (или высота) круга $B_k = 63$ мм

Назначаем режим резания

В процессе круглого шлифования методом продольной подачи в соответствии с ГОСТ 25762 -83 рассматриваются следующие элементы движения:

1. Вращение шлифовального круга – главное движение резания Dz . Оно характеризуется скоростью главного движения резания V_k (м/с):

$$V_k = \frac{\pi D_k \cdot n_k}{1000 \cdot 60}$$

где D_k – диаметр круга, мм; n_k – частота вращения круга, мин-1
Для нашего случая $D_k = 600$ мм, $n_k = 1112$ и 1285 об/мин.

$$V_k = \frac{3,14 \cdot 600 \cdot 1112}{1000 \cdot 60} = 34,91 \text{ м/с}$$

$$V_k = \frac{3,14 \cdot 600 \cdot 1285}{1000 \cdot 60} = 35,43 \text{ м/с}$$

Скорость главного движения резания находится в пределах рекомендуемого диапазона. $V_k = 30 \dots 35$ м/с.

2. Вращение заготовки – движение окружной подачи $DS_{окр}$. Оно характеризуется скоростью движения окружной подачи $VS_{окр}$ и определяется по формуле

$$V_k = \frac{\pi \cdot d \cdot n_3}{1000}$$

где d – диаметр обрабатываемой поверхности заготовки; n_3 – частота вращения заготовки, мин-1. Диаметр обрабатываемой поверхности по данным $d = 40h6$, $n_3 = nD = 220$ об/мин (карта 6, страница 127).

Скорость движения окружной подачи:

$$V_{окр} = \frac{3,14 \cdot 40 \cdot 220}{1000} = 27,6 \text{ м/мин}$$

Частота вращения заготовки может быть установлена на станке 3М131, имеющем бесступенчатое регулирование частот вращения заготовки в пределах $40 \dots 400$ об/мин.

3. Возвратно-поступательное движение стола с заготовкой – движение продольной подачи D $S_{прод}$. Продольная подача S_0 устанавливается в зависимости от характера шлифования (предварительного или окончательного) и ширины шлифовального круга ($B_k = 63$ мм):

$$S_0 = K_d \cdot B_k$$

где K_d – коэффициент, учитывающий продольную подачу (в долях ширины круга); B_k – ширина круга, мм.

Для того чтобы установить на станке припятую величину S_0 нужно определить скорость (м/мин) движения продольной подачей $V_{\text{Спрод}}$ (скорость движения стола):

$$g_{\text{Ср}} = \frac{S_0 \cdot n_2}{1000} = \frac{K_d \cdot B_k \cdot n_2}{1000}$$

Для окончательного шлифования $K_d = 0,2 \dots 0,4$ [10] таблица 55, страница 30. Принимаем $K_d = 0,3$, тогда $S_0 = 0,3 \cdot 63 = 18,9$ мм/об

Скорость движения продольной подачи (скорость продольного хода стола)

$$g_{\text{Ср}} = \frac{18,9 \cdot 220}{1000} = 4,15 \text{ м/мин}$$

На используемом станке 3М131 предусмотрено бесступенчатое регулирование скорости продольного хода стола в пределах 0,05...5,0 м/мин, поэтому принимаем $V_{\text{Спрод}} = 5$ м/мин

4. Поперечная подача круга SX мм/ход (в справочнике [10] названа глубиной шлифования t): $SX = 0,005 \dots 0,015$ мм/ход стола; учитывая высокие требования к точности обработки [поле допуска по h_6 (старое обозначение – 2-й класс)] и шероховатости поверхности $Ra = 0,8$ мкм, принимаем $SX = 0,005$ мм/ход. Так как на станке поперечные подачи регулируются бесступенчато в пределах 0,002 – 0,1 мм/ход, то принятая подача возможна.

$$N_{\text{рез}} = C_N \cdot V^2 \cdot t^2 \cdot s^3 \cdot d^2$$

В соответствии с действующим стандартом подставим в формулу (31) вместо $VД$, t , S соответственно $V_{\text{Сокр}}$, S_x , S_0 .

$$N_{\text{рез}} = C_N \cdot V_{\text{Сокр}}^2 \cdot S_x^2 \cdot S_0^3 \cdot d^2$$

Выписываем из таблицы 56, с.303 коэффициенты и показатели степеней формулы для круглого наружного шлифования с поперечной подачей на каждый ход стола, зернистости круга 40, твёрдости СМ2: $C_N = 2,65$; $r = 0,5$; $x = 0,5$; $y = 0,55$; $q = 0$.

Тогда $N_{\text{рез}} = 2,65 \cdot 350,5^2 \cdot 0,0050,5^2 \cdot 18,90,55^3 \cdot 400 = 5,5$ кВт у станка 3М131 $N_{\text{ШП}} = NД \cdot \eta = 7,5 \cdot 0,8 = 6$ кВт. Так как $N_{\text{ШП}} \geq N_{\text{рез}}$ ($5,5 < 6$) обработка возможна.

Основное время обработки.

$$T_0 = \frac{L - h}{n_3 \cdot S_0 \cdot S_x} \cdot K$$

где L – длина хода стола, при перебеге круга на каждую сторону, равным 0,5 BK , L=210 мм, K – коэффициент точности учитывающий время на выхаживание, при окончательном шлифовании K=1,4 [12] стр 199]

$$T_{\phi} = \frac{210 \cdot 0,2}{280 \cdot 18,9 \cdot 0,005} = 2,22 \text{ мин}$$

Ход работы:

1. Выполнить конспект с необходимыми расчетами
2. Защитить практическую работу

Форма представления результата:

Выполнить работу в письменном виде в тетради для практических работ. Отчет о проделанной работе выполняется в соответствии с заданием. Зачет выставляется после устного собеседования с преподавателем.

Критерии оценки:

За каждый правильный ответ – 1 балл.
За неправильный ответ – 0 баллов.

Процент результативности (правильных ответов)	Качественная оценка индивидуальных образовательных достижений	
	балл (отметка)	вербальный аналог
90 ÷ 100	5	отлично
80 ÷ 89	4	хорошо
70 ÷ 79	3	удовлетворительно
менее 70	2	не удовлетворительно

Раздел 1 Технологические методы производства заготовок

Тема 1.3 Технология производства заготовок сваркой

Лабораторная работа 1

«Определение механических свойств сварного шва»

Цель работы: формирование умений определения механических свойств сварного шва.

Выполнив работу, Вы будете уметь:

– определять прочностные свойства сварного шва и заполнять протокол механических испытаний.

Материалы: образцы сварных швов, вырезанные из сварного соединения.

Таблица 1

Приборы и оборудование

№	Наименование	Кол-во	Назначение
1	Линейка	1	Определение размеров соединений
2	Разрывная машина	1	Определение механических характеристик
3	Индикатор часового типа	2	Определение предела упругости
4	Протоколы	2	Заполнение результатов испытаний

Порядок выполнения работы:

1. Изучите работу разрывной машины при помощи преподавателя.

2. Определите механические характеристики на трех образцах одного и того же шва на разрывной машине, ступенчато увеличивая нагрузку на зажатый в устройствах образец (установленный в разрывной машине образец металла доводится до разрыва).

3. Определите предел текучести $\delta_{0,02}$.

а) теоретически рассчитайте разрывное усилие сварного шва, исходя из размеров шва по формуле: $N = R_C^{CB} \cdot F_{ш}$, где $R_C^{CB} = 1800 \text{ кгс/см}^2$,

где: $F_{ш}$ – площадь сварного шва;

$F_{ш}$ – площадь шва рассчитывается исходя из конкретного образца;

б) $\delta_{0,02}$ определите при нагрузке, близкой к предельной, в тот момент, когда сила нагрузки $\approx 0,9N$.

Трижды дайте нагрузку равную $0,9N$, выдержите 1 мин и запишите показания индикаторов, установленных на образце с двух сторон.

Каждое из показаний найдите по формуле: $\delta_{0,02}^1 = (\delta_l + \delta_n) : 2$,

где: δ_l – показания левого индикатора;

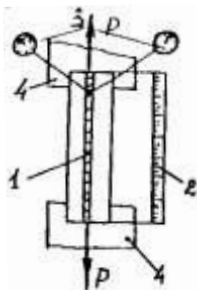
δ_n – показания правого индикатора.

Результат получаем из среднеарифметического трех исследований:

$$\delta_{0,02} = (\delta'_{0,02} + \delta''_{0,02} + \delta'''_{0,02}) : 3 \text{ кгс/см}^2.$$

4. Определите относительное удлинение по линейке, расположенной на станине разрывной машины по формуле (рис. 1) (схема испытания образцов старых швов).

$$\Delta l = l_p - l_o,$$



где: Δl – относительное удлинение в %;
 l_p – длина образца перед разрывом;
 l_0 – первоначальная длина образца.

Рис. 1

Результат определите по формуле: $l\Delta(\Delta L' + \Delta L'' + \Delta L'''): 3\%$.

5. Определите разрывное усилие по формуле: $P = (P' + P'' + P'''): 3$,

где

P', P'', P''' – показания нагрузки при разрыве шва по шкале на разрывной машине в кгс.

6. Оформите результаты в виде протокола (бланки прилагаются), либо в виде таблицы.

7. Сделайте вывод о качестве сварного соединения.

Таблица 2

№ образца	Площадь сечения, см ²	Разное усилие, кгс	Предел текучести, кгс/см ²	Относительное удлинение, %	Временное сопротивление разрыву, кгс/см ²
1	2	3	4	5	6
1					
2					
3					
4					

Ход работы:

1. Выполнить конспект с необходимыми расчетами
2. Защитить практическую работу

Форма представления результата:

Выполнить работу в письменном виде в тетради для практических работ.
 Отчет о проделанной работе выполняется в соответствии с заданием.
 Зачет выставляется после устного собеседования с преподавателем.

Критерии оценки:

За каждый правильный ответ – 1 балл.

За неправильный ответ – 0 баллов.

Процент результативности (правильных ответов)	Качественная оценка индивидуальных образовательных достижений	
	балл (отметка)	вербальный аналог

90 ÷ 100	5	отлично
80 ÷ 89	4	хорошо
70 ÷ 79	3	удовлетворительно
менее 70	2	не удовлетворительно

Раздел 2. Виды обработки металлов резанием. Металлорежущие инструменты и станки

Тема 2.3 Токарная обработка

Лабораторная работа № 2 «Измерение геометрических параметров резцов»

Цель работы: формирование умений определения основных элементов токарного проходного прямого резца

Выполнив работу, Вы будете:

уметь:

- применять токарные проходные резцы

Материальное обеспечение:

1. Методические указания по выполнению практических занятий
2. Атлас «Металлорежущие станки»
3. Справочник «Конструктора – машиностроителя».

Задание:

- изучить основные элементы токарного проходного прямого резца

Краткие теоретические сведения

Токарный проходной резец состоит из рабочей части и державки (рис. 1.1).

Рабочая часть содержит режущие лезвия и образуется в процессе заточки (переточки) резца.

Державка служит для закрепления резца в резцедержателе станка.

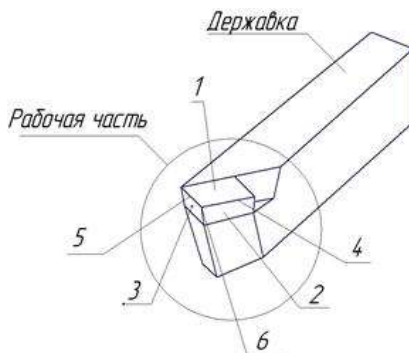
Передняя поверхность – поверхность, по которой сходит стружка.

Главная задняя поверхность обращена к обрабатываемой поверхности заготовки.

Вспомогательная задняя поверхность обращена к обработанной поверхности заготовки.

Главная режущая кромка образуется пересечением передней и главной задней поверхности.

Вспомогательная режущая кромка образуется пересечением передней и вспомогательной задней поверхности.



1 – передняя поверхность; 2 – главная задняя поверхность; 3 – вспомогательная задняя поверхность; 4 – главная режущая кромка; 5 – вспомогательная режущая кромка; 6 – вершина резца

Рисунок 1.1. - Токарный проходной резец:

Вершина резца является сопряжением главной и вспомогательной кромки по радиусу или фаске.

По ГОСТ 25762–83 различают

статические и кинематические углы токарного резца.

Статические углы используются при разработке чертежа инструмента, при его заточке и контроле.

Кинематические углы резца образуются в процессе резания и зависят от параметров режима резания (главным образом – от величины подачи).

Статические углы токарного резца измеряются в статической системе координат, а кинематические – в кинематической системе координат. И статическая, и кинематическая системы координат связаны с кинематикой резца.

Статическая система координат – это прямоугольная система координат с началом в рассматриваемой точке режущей кромки, ориентированная относительно направления скорости V главного движения (рис. 1.3а). Для резца, установленного по оси центров, ось z направлена вертикально вверх, оси x и y расположены в горизонтальной плоскости (рис.

1.2а); ось y направлена вдоль оси державки резца, ось x – вдоль направления подачи резца.

Для отсчета статических углов токарного резца (углов заточки) используют следующие статические координатные плоскости: основную плоскость, плоскость резания и рабочую плоскость (рис. 1.3а).

Основная плоскость – плоскость, проведенная через рассматриваемую точку режущей кромки перпендикулярно вектору V скорости главного движения (плоскость OXY).

Плоскость резания – плоскость, касательная к режущей кромке в рассматриваемой точке и перпендикулярная основной плоскости.

Рабочая плоскость – плоскость, проходящая через векторы V скорости главного движения и V_s скорости движения подачи (плоскости OXZ).

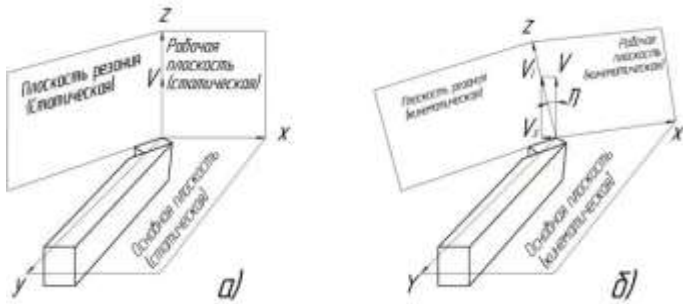


Рисунок 1.2 - (а). Статическая (а) и кинематическая (б) системы координат (η – угол скорости резания)

Главная секущая плоскость – плоскость, перпендикулярная проекции главной режущей кромки на основную плоскость.

Вспомогательная секущая плоскость – плоскость, перпендикулярная проекции вспомогательной режущей кромки на основную плоскость.

На рисунке 1.3 показаны статические углы токарного резца.

В главной секущей плоскости расположены:

- главный передний угол γ – угол между передней поверхностью и основной плоскостью. В зависимости от положения передней поверхности относительно основной плоскости различают положительный или отрицательный передний угол (рис. 1.4). Если же передняя поверхность совпадает с основной плоскостью, то передний угол равен нулю. На рисунке 1.4 показан положительный передний угол;

- главный задний угол α – угол между главной задней поверхностью и плоскостью резания;
- угол заострения β – угол между главной задней и передней поверхностью реза.

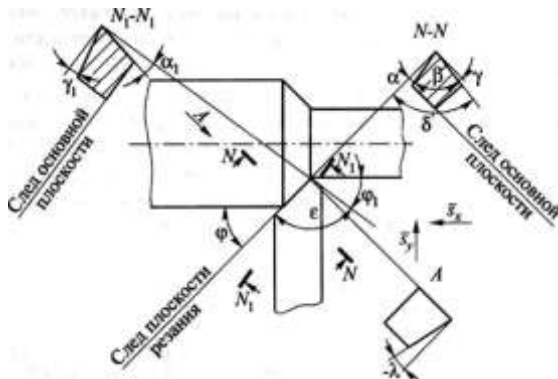


Рис. 1.3. Статические углы токарного реза:
 N-N – главная секущая плоскость; N1-N1 – вспомогательная секущая плоскость

Из рисунка 1.3 следует:

$$\gamma + \beta + \alpha = 90^\circ \quad (1.1)$$

Обычно задают углы γ и α , а угол β рассчитывают по формуле (1.1).

Во вспомогательной секущей плоскости измеряют вспомогательный задний угол α_1 – это угол между вспомогательной задней поверхностью и плоскостью, проходящей через вспомогательную режущую кромку перпендикулярно основной плоскости.

В основной плоскости измеряются углы в плане:

- главный угол в плане ϕ – угол между проекцией главной режущей кромки на основную плоскость и рабочей плоскостью;
- вспомогательный угол в плане ϕ_1 – угол между проекцией вспомогательной режущей кромки на основную плоскость и рабочей плоскостью;
- угол при вершине в плане ϵ – угол между проекциями главной и вспомогательной режущими кромками на основную плоскость.

Из рисунка 1.3 следует:

$$\phi + \phi_1 + \epsilon = 180^\circ \quad (1.2)$$

Обычно назначают углы φ и φ_1 , а угол ε определяют по формуле (1.2).

Угол наклона главной режущей кромки λ – угол, расположенный в плоскости резания между главной режущей кромкой и основной плоскостью. Угол λ может быть положительным, равным нулю и отрицательным. Угол λ равен нулю, если главная режущая кромка находится в основной плоскости. На рисунке 1.4б показан отрицательный угол наклона главной режущей кромки.

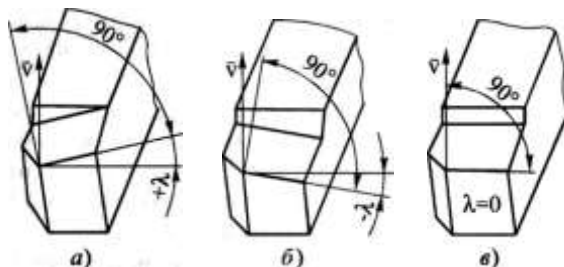


Рисунок. 1.4 - Угол наклона главной режущей кромки λ токарного проходного резца: а) $\lambda > 0$, б) $\lambda < 0$, в) $\lambda = 0$

Кинематические углы токарного резца образуются в процессе резания и зависят от параметров режима резания (главным образом – от величины подачи). Углы заточки проходных резцов статические углы резцов называют также углами заточки, т.к. все углы могут быть установлены на лимбах трех поворотных тисков заточного станка. Значения углов заточки резцов зависят от свойств технологической системы, главным образом – от жесткости и виброустойчивости. Так, среднее значение переднего угла γ равно 10° . Однако, если не происходит выкраивание режущей кромки, этот угол можно увеличить до $15-20^\circ$. Для упрочнения режущей кромки затачивают упрочняющую фаску f , шириной примерно равной толщине срезаемого слоя a , под углом $\gamma f = 0 - -5^\circ$. На передней поверхности часто затачивают лунку для обеспечения завивания стружки. Задний угол α лежит в пределах $8-12^\circ$.

Меньшие значения применяют для черновой обработки, большие – для чистовой. Главный угол в плане φ изменяется в пределах $30-90^\circ$. Меньшие значения используют в условиях повышенной жесткости технологической системы. Угол $\varphi = 90^\circ$ рекомендуется для обработки нежестких заготовок. Это ведет к уменьшению радиальной силы резания R_u и к увеличению точности обработки. Вспомогательный угол в плане φ_1 влияет на качество обработанной поверхности.

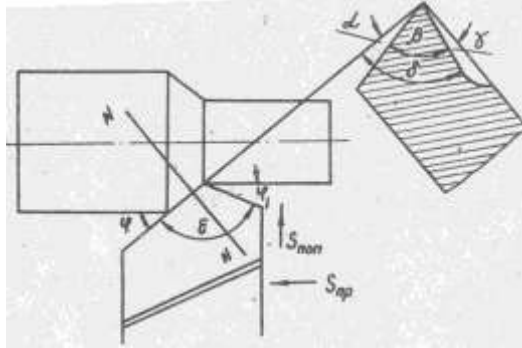


Рисунок. 1.5 - Геометрические параметры токарного проходного резца

При высоких требованиях к качеству поверхности этот угол уменьшают до $5-10^\circ$, а иногда делают нулевым (для резцов с зачищающими режущими кромками). Угол наклона режущей кромки λ влияет на направление схода стружки и на прочность режущего клина. Угол λ изменяется в пределах $\pm 5^\circ$. При положительных углах λ стружка сходит в направлении к обработанной поверхности. При отрицательных λ – в направлении к обрабатываемой поверхности

На рисунке 1.6 показан резец, установленный ниже центра детали на величину a . В этом случае плоскость резания, будучи касательной к

$$\arcsin \frac{a}{r}$$

поверхности резания, повернется на угол α . При этом задний угол α увеличивается на эту величину, а передний настолько же уменьшается.

Измерение углов резца производить маятниковым (рис. 1.7) или специальным угломерами.

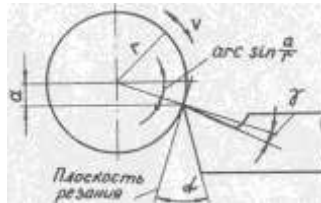


Рисунок 1.6 - Изменение геометрии резцов

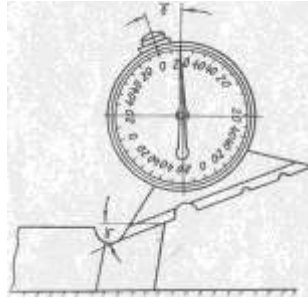


Рисунок 1.7 - Измерение углов маятниковым угломером

Порядок выполнения работы:

1. Изучить методические указания по выполнению работы.
2. Получить от преподавателя образец токарного проходного прямого резца.
3. Изучить назначение всех элементов токарного проходного прямого резца.
4. Измерить геометрические параметры резца: углы φ , ϵ , α , β .
5. Выполнить эскиз резца. На эскизе указать сечения по главной секущей плоскости и обозначить углы резца (рис. 1.5).
6. Ответьте на вопрос:
На каких плоскостях и видах измеряют углы заточки резца?

Ход работы:

1. Выполнить конспект с необходимыми расчетами
2. Защитить практическую работу

Форма представления результата:

Выполнить работу в письменном виде в тетради для практических работ. Отчет о проделанной работе выполняется в соответствии с заданием. Зачет выставляется после устного собеседования с преподавателем.

Критерии оценки:

За каждый правильный ответ – 1 балл.
За неправильный ответ – 0 баллов.

Процент результативности (правильных ответов)	Качественная оценка индивидуальных образовательных достижений	
	балл (отметка)	вербальный аналог

90 ÷ 100	5	отлично
80 ÷ 89	4	хорошо
70 ÷ 79	3	удовлетворительно
менее 70	2	не удовлетворительно

Лабораторная работа 3 **« Изучение кинематической схемы и конструкции токарно-винторезного станка»**

Цель работы: формирование умений производить эксплуатацию токарно-винторезных станков

Выполнив работу, Вы будете:

уметь:

- читать кинематические схемы токарно-винторезных станков

Материальное обеспечение:

1. Методические указания по выполнению практических занятий
2. Атлас «Металлорежущие станки»
3. Условные обозначения элементов кинематических схем.

Задание:

Настроить продольную подачу на станке, согласно заданного значения

Исходные данные:

Подача- 0,15мм/об, 0,18мм/об, 0,2мм/об.

Краткие теоретические сведения

Металлорежущие станки в большинстве случаев состоят из механизмов, сходных по кинематике: шпиндельных коробок, коробок подач, фартуков, суппортов, столов, гитар и т. п. Приспособления для крепления заготовок разнообразны по конструкции, их сложность зависит от назначения станка, универсальности и характера производства. Для универсальных станков, используемых в единичном и серийном производстве, применяют стандартные зажимные приспособления. В специальных станках, используемых в массовом производстве, применяют специальные зажимные приспособления с максимальной автоматизацией их действий.

В качестве механизма главного движения применяют индивидуальный

привод, который состоит из электродвигателя, ременной или зубчатой передачи, коробки скоростей со шпинделем (шпиндельной бабки). Индивидуальный привод позволяет получать большую частоту вращения шпинделя и менять ее, расставляя станки соответственно технологическому процессу, более рационально использовать мощность электродвигателя, т. е. включать станки независимо друг от друга.

Электродвигатели индивидуальных приводов устанавливают на передней тумбе станка или на полу, возле нее. В некоторых станках электродвигатели устанавливают непосредственно на шпиндельной бабке, например у полуавтоматов мод. 116. Такое расположение электродвигателя вызывает колебания станка, их нужно избегать.

Встроенный привод — это такой привод, у которого детали электродвигателя являются органической частью станка, например корпус передней бабки является корпусом электродвигателя, а ротор смонтирован непосредственно на шпинделе. Приводы такого типа применяют в шлифовальных, токарных и других станках. В некоторых металлорежущих станках в корпусе передней бабки устанавливают зубчатые колеса, создающие различные частоты вращения шпинделя. Шпиндельные коробки при такой конструкции применяют во многих токарно-винторезных станках, например в станках мод. 16К20.

Для изучения конструкции и кинематики механизмов металлорежущих станков рассмотрим токарно-винторезный станок мод. 16К.20, общий вид которого приведен на рис. 1.

1. Общие сведения о станке

Станок предназначен для выполнения разнообразных токарных работ, нарезания метрической, дюймовой, модульной и питевой резьб, одно-и многозаходных резьб с нормальным и увеличенным шагом, нарезания торцевых резьб.

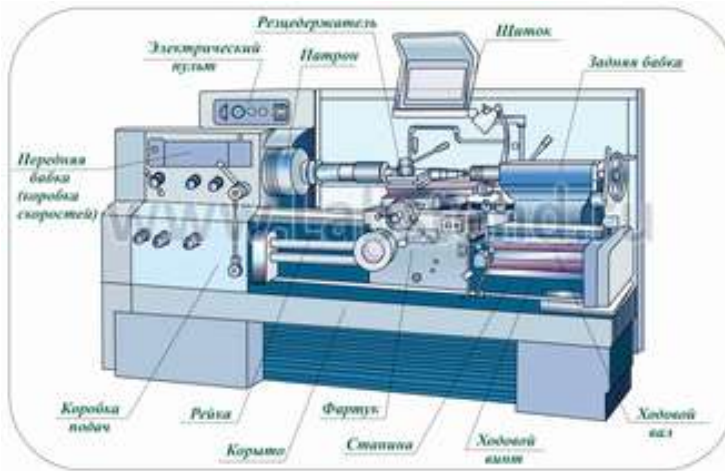


Рисунок 1- Общий вид токарно-винторезного станка 16К20

Технические характеристики базовой модели:

Длина обрабатываемой детали –1400 мм.

Высота центров над плоскими направляющими – 215 мм;

Наибольший диаметр обрабатываемой детали:

.....над отверстием станины – 630 мм.

.....прутка, проходящего через отверстие шпинделя, - 50 мм.

Частота вращения шпинделя, об/мин - 12,5.....1600.

Подача суппорта, мм/об:

продольная - 0,05.....2,8.

поперечная - 0,025.....1,4

Мощность электродвигателя главного движения - 10 кВт.

Движения в станке:

Главное движение - вращение шпинделя о заготовкой;

движение подач - перемещения каретки в продольном и салазок - в поперечном направлениях.

Вспомогательные движения

- ускоренные перемещения каретки в продольном
- салазок - в поперечном направлениях;
- перемещение верхней части суппорта только вручную под углом 90° к оси вращения заготовки.

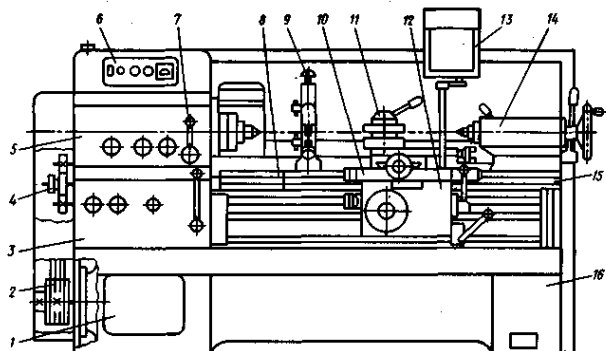


Рисунок 2 - Компоновка станка мод. 16К20:

1 — передняя тумба; 2 — ременная передача; 3 — коробка подач; 4 — коробка передач (сменные зубчатые колеса); 5 — шпиндельная блока; 6 — кнопочная станция; 7 — орган управления; 8 — мостик; 9 — люнет; 10 — суппорт; 11 — резцедержатель; 12 — фартук; 13 — предохранительный щиток; 14 — задняя бабка; 15 — станина; 16 — основание

На рис. 2. показана компоновка основных узлов универсального токарно-винторезного станка мод. 16К20, элементы и компоновка которого являются типовыми для токарно-винторезных и многих других станков.

Подвижными элементами станка являются суппорт и фартук, а переустанавливаемыми — задняя бабка и люнет.

Жесткая коробчатой формы станина 15 с калеными шлифованными направляющими установлена на монолитном основании 16, одновременно служащим стружкосборником и резервуаром для охлаждающей жидкости.

Шпиндель с фланцевым передним концом смонтирован в прецизионных подшипниках качения. Выходной вал шпиндельной бабки через сменные зубчатые колеса 4 соединен с коробкой подач 3, обеспечивающей перемещение суппорта 10.

Перемещение суппорта 10 может быть осуществлено от ходового вала при точении или от ходового винта при нарезании резьб. Для нарезания резьб повышенной точности предусмотрено непосредственное соединение ходового винта с выходным валом коробки подач 3.

Механические перемещения суппорта 10 осуществляют с помощью рукоятки фартука, направление поворота которой совпадает с направлением переме-

щения суппорта.

Быстрые перемещения суппорта 10 включают дополнительным нажатием кнопки, встроенной в рукоятку.

Фартук 12 оснащен механизмом отключения подачи, позволяющим обрабатывать детали по упорам при продольном и поперечном точении.

Для определения работы совокупности кинематических цепей станка используется условное изображение, в одной плоскости (плоскости чертежа), которое называется кинематической схемой. Назначение кинематической схемы станка - дать полное представление о том, как передается движение к исполнительным механизмам. Передатки и механизмы в схемах показывают наглядным контуром, напоминающим форму действующих устройств. На кинематической схеме приводят данные, по которым настраивают станок: для зубчатых колес указывают модуль, число зубьев, а для винтов — шаг резьбы.

Кинематическая схема токарно-винторезного станка мод. 16K20 показана на рис.3. На выносках проставлены числа зубьев z колес. Составим уравнения баланса для следующих кинематических цепей:

1) главного движения (с перебором; реверсивная муфта M_1 включена влево)

$$1460 \times (140/268) \times (51/39) \times (21/55) \times (15/60) \times (18/72) \times (30/60) = n_{\text{шп}}$$

где: $n_{\text{шп}}$ частота вращения шпинделя, об/мин;

1460 - частота вращения электродвигателя, об/мин;

2) винторезной цепи при нарезании специальных резьб или повышенной точности (муфты M_2 и M_5 включены, коробка подач отключена)

$$1 \text{ об.шп.} \times (60/60) \times (30/45) \times (K/L) \times (M/N) \times P_{\text{ч}} = P_{\text{н}}$$

$P_{\text{н}}$ — шаг нарезаемой резьбы;

3) продольной подачи (муфты M_2 и M_5 выключены, а муфты M_3 , M_4 и M_6 включены):

$$1 \text{ об.шп.} \times \frac{60}{60} \times \frac{30}{45} \times \frac{K}{L} \times \frac{L}{N} \times \frac{28}{28} \times \frac{28}{35} \times \frac{18}{45} \times \frac{15}{48} \times \frac{23}{40} \times \frac{24}{39} \times \frac{28}{35} \times \frac{30}{32} \times \frac{32}{30} \times \frac{4}{21} \times \frac{36}{41} \times \frac{17}{66} \times \pi m_1 = S_{\text{пр}}$$

где: K, L, M — числа зубьев сменных колес гитары $\frac{K}{L} \times \frac{L}{N} = \frac{40}{86} \times \frac{86}{64}$

$S_{\text{пр}}$ — продольная подача, мм/об; m — модуль;

4) Поперечной подачи (муфты M_2 и M_5 выключены, а муфты M_3 , M_4 и M_6 включены).

$$\begin{aligned}
 & 1об.шп. \times \frac{60}{60} \times \frac{30}{45} \times \frac{K}{L} \times \frac{L}{N} \times \frac{28}{28} \times \frac{28}{35} \times \frac{18}{45} \times \frac{15}{48} \times \frac{23}{40} \times \frac{24}{39} \times \frac{28}{35} \times \frac{30}{32} \times \frac{32}{32} \times \frac{32}{30} \times \frac{4}{21} \times \frac{36}{36} \times \frac{34}{55} \\
 & \times \frac{55}{29} \times \frac{29}{16} \times 5 \\
 & = S_{\text{Поп}}
 \end{aligned}$$

где s_{non} — поперечная подача, мм/об;

5) подачи верхнего суппорта (муфты M_2 и M_5 выключены, а муфты M_3 , M_4 и M_6 включены)

$$\begin{aligned}
 & 1об.шп. \times \frac{60}{60} \times \frac{30}{45} \times \frac{K}{L} \times \frac{L}{N} \times \frac{28}{28} \times \frac{28}{35} \times \frac{18}{45} \times \frac{15}{48} \times \frac{23}{40} \times \frac{24}{39} \times \frac{28}{35} \times \frac{30}{32} \times \frac{32}{32} \times \frac{32}{30} \times \frac{4}{21} \times \frac{36}{36} \times \frac{34}{55} \\
 & \times \frac{55}{29} \times \frac{29}{18} \times \frac{20}{20} \times \frac{20}{23} \times \frac{23}{30} \times \frac{30}{28} \times \frac{28}{35} \times \frac{20}{20} \times P_{в.с.} = S_{в.с.}
 \end{aligned}$$

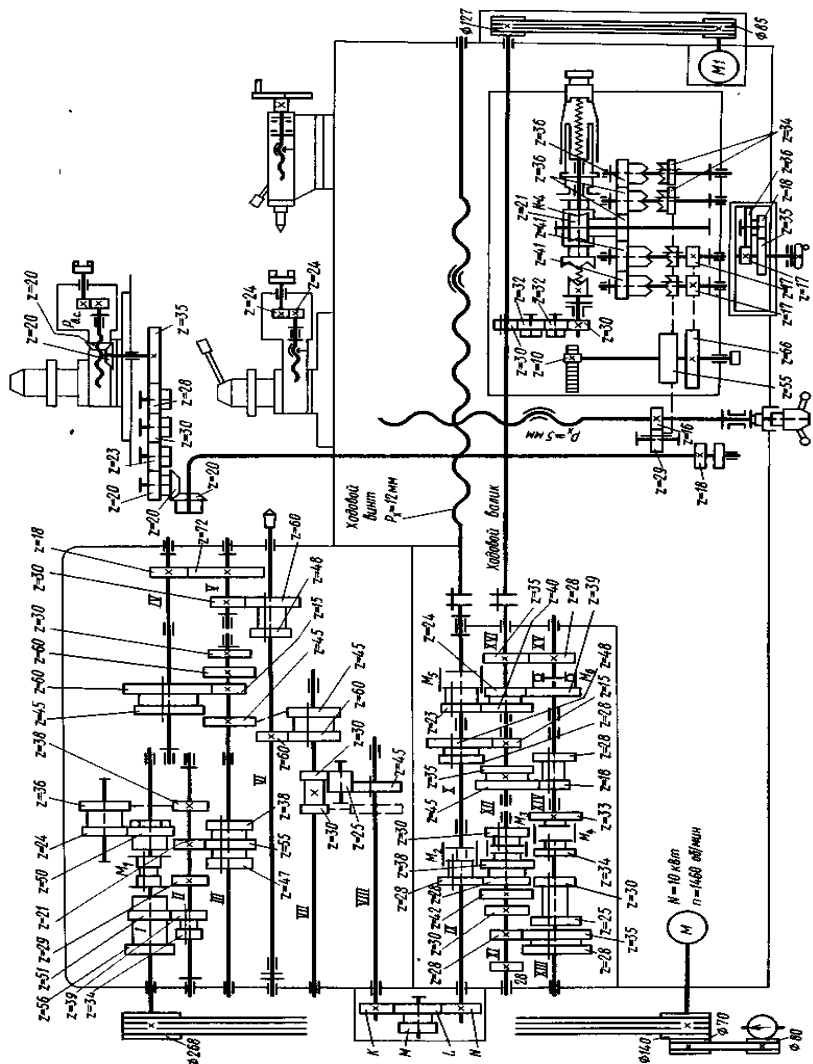


Рисунок 3 - Кинематическая схема станка мод. 16K20

где: $P_{в.с.}$ — шаг ходового винта верхнего суппорта;

$S_{в.с.}$ — подача верхнего суппорта, мм/об.

Порядок выполнения работы:

1. Получить у преподавателя исходные данные для выполнения работы
2. Изучить конструкцию и кинематическую схему токарно-винторезного станка
3. Ответить на вопросы.
 - Как называется свойство объекта выполнять заданные функции в определенных условиях эксплуатации?
 - Назовите определение надежности?
4. Перечислить основные узлы станка, пояснить их назначение.
5. На кинематической схеме Рис.3. показать цепи: - главного движения, продольной и поперечной подачи, винторезную цепь, подачи верхнего суппорта.
6. На станке настроить по заданию преподавателя значение продольной подачи.

Ход работы:

1. Выполнить конспект с необходимыми расчетами
2. Защитить практическую работу

Форма представления результата:

Выполнить работу в письменном виде в тетради для практических работ. Отчет о проделанной работе выполняется в соответствии с заданием. Зачет выставляется после устного собеседования с преподавателем.

Критерии оценки:

За каждый правильный ответ – 1 балл.

За неправильный ответ – 0 баллов.

Процент результативности (правильных ответов)	Качественная оценка индивидуальных образовательных достижений	
	балл (отметка)	вербальный аналог
90 ÷ 100	5	отлично
80 ÷ 89	4	хорошо
70 ÷ 79	3	удовлетворительно
менее 70	2	не удовлетворительно

Тема 2.5 Обработка материалов сверлением, зенкерованием и

развертыванием

Лабораторная работа № 4 Измерение геометрических параметров сверл

Цель работы: формирование умений определения геометрических параметров режущей части сверл, зенкеров и разверток

Выполнив работу, Вы будете уметь:

- применять обработку на сверлильных станках

Задание:

- изучить основные элементы инструментов для обработки отверстий

Краткие теоретические сведения:

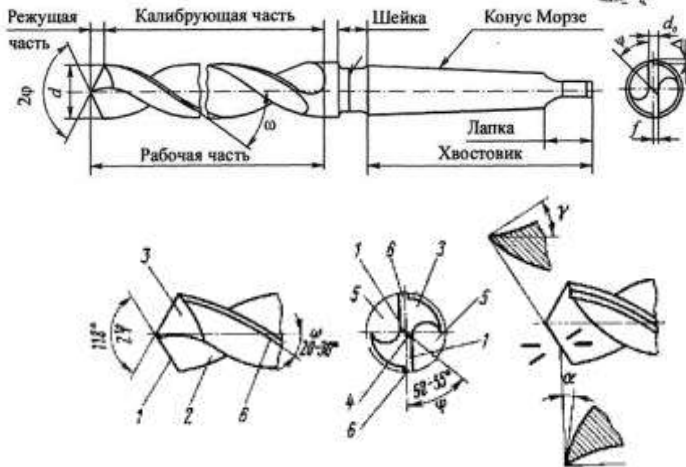
Сверление является одним из самых распространённых методов получения отверстия. Режущим инструментом служит сверло, с помощью которого получают отверстие в сплошном материале или увеличивают диаметр ранее просверленного отверстия (рассверливание).

Движение резания при сверлении - вращательное, движение подачи - поступательное. Режущая часть сверла изготавливается из инструментальных сталей (P18, P12, P6M5 и др.) и из твердых сплавов.

К конструктивным элементам относятся: диаметр сверла D , угол режущей части (угол при вершине 2φ), угол наклона винтовой канавки ψ , геометрические параметры режущей части сверла, т.е. соответственно передний γ и задний α углы и угол резания d , толщина сердцевины d (или диаметр сердцевины), толщина пера (зуба) b , ширина ленточки f , обратная конусность j_1 , форма режущей кромки и профиль канавки сверла, длина рабочей части l_0 , общая длина сверла L .

- Конструктивные элементы спирального сверла (рисунок 4.1):
- режущая часть - первая вступает в обработку, непосредственно участвует в формообразовании отверстия, состоит из перемычки и режущих кромок;
 - калибрующая часть формирует поверхность отверстия, уменьшает шероховатость;
 - шейка - является соединительной частью между хвостовиком и рабочей частью, на нее наносят маркировку инструмента;
 - хвостовик - крепежная часть, бывает цилиндрической формы (используется в ручном инструменте) и конической (используется в технологическом оборудовании);
 - рабочая часть - состоит из режущей и калибрующей частей;

- общая длина- состоит из рабочей части, шейки и хвостовика.



1 - режущая кромка, 2 - передняя поверхность, 3 - задняя поверхность, 4 - поперечная кромка, 5 - канавка, 6 - ленточка.

Рисунок 4.1 – Спиральное сверло

Основными параметрами спирального сверла (рисунок 4.2):

Угол при вершине 2φ - главный угол в плане. У стандартных сверл $2\varphi = 116... 120^\circ$.

На основании производственного опыта оптимальное значение угла 2φ рекомендуется брать в зависимости от обрабатываемого материала, например, при обработке конструкционных сталей $2\varphi = 116... 120^\circ$, коррозионно-стойких и высокопрочных сталей $2\varphi = 125... 150^\circ$, чугуна, бронзы $2\varphi = 90... 100^\circ$, чугуна высокой твердости $2\varphi = 120... 125^\circ$, цветных металлов (алюминиевые сплавы, латунь, медь) $2\varphi = 125... 140^\circ$.

Угол наклона режущей кромки ω - влияет на отвод стружки и прочность сверла. С увеличением улучшается отвод стружки, но уменьшается прочность сверла.

Передний угол γ - угол между касательной к ПП в рассматриваемой точке РК и нормалью в той же точке к поверхности вращения РК вокруг оси сверла;

Задний угол α - угол между касательной к ЗП в рассматриваемой точке РК и касательной в той же точке к окружности ее вращения вокруг оси сверла.

Угол наклона перемычки - угол между осью симметрии сверла и направлением проекции перемычки на плоскость, перпендикулярную оси сверла.

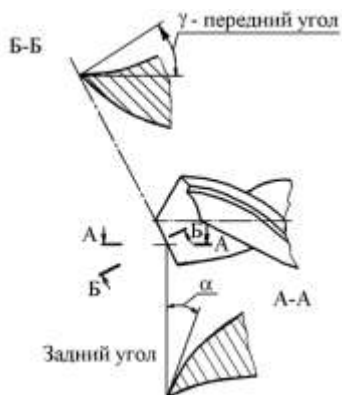


Рисунок. 4.2 - Передний и задний углы сверла

Диаметр сверла следует всегда брать немного меньше, чем диаметр просверливаемого отверстия, так как диаметр отверстия при сверлении увеличивается.

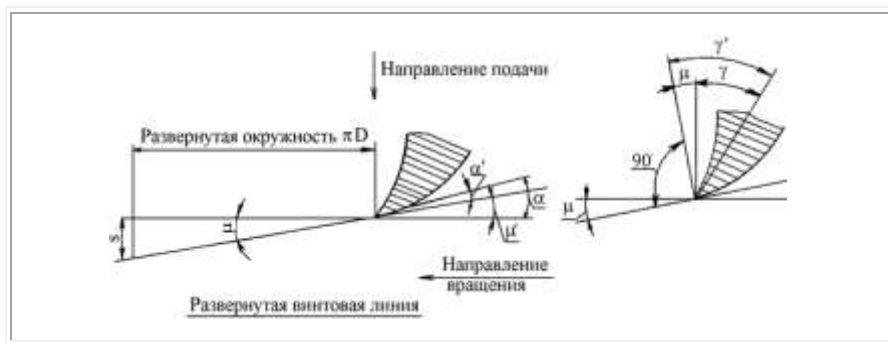


Рисунок 4.3 - Углы режущих кромок сверла в процессе резания

Он меньше угла, измеренного в статическом состоянии, на некоторую величину m :

$$a' = a - m \quad (5.16)$$

$$\operatorname{tg} m = s/pD \quad (5.17)$$

Чем меньше диаметр окружности, на которой находится рассматриваемая точка режущей кромки, и чем больше подача s тем больше угол m и меньше действительный задний угол α' .

Действительный же передний угол в процессе резания g' соответственно будет больше угла g измеренного после заточки в статическом состоянии:

$$g' = g + m \quad (5.18)$$

Чтобы обеспечить достаточную величину заднего угла в процессе резания в точках режущей кромки, близко расположенных к оси сверла, а также для получения более или менее одинакового угла заострения зуба вдоль всей длины режущей кромки, задний угол заточки делается: на периферии $8 - 14^\circ$, у сердцевины $20 - 27^\circ$, задний угол на ленточках сверла 0° .

Кроме переднего и заднего углов, сверло характеризуется углом наклона винтовой канавки w , углом наклона поперечной кромки u , углом при вершине $2j$, углом обратной конусности j_1 . Угол $w = 18-30^\circ$, $u = 55^\circ$, $j_1 = 2-3^\circ$, у сверл из инструментальных сталей $2j = 60-140^\circ$.

Спиральное сверло имеет ряд особенностей, отрицательно влияющих на протекание процесса стружкообразования при сверлении:

а) уменьшение переднего угла, в различных точках режущих кромок по мере приближения рассматриваемой точки к оси сверла,

б) неблагоприятные условия резания у поперечной кромки (так как

угол резания здесь больше 90°),

в) отсутствие заднего угла у ленточек сверла, что создает большое трение об обработанную поверхность.

Для облегчения процесса стружкообразования и повышения режущих свойств сверла производят двойную заточку сверла и подточку перемычки и ленточки.

При двойной заточке сверла вторая заточка производится под углом $2j_0 = 70^\circ$ на ширине $B = 2,5-15$ мм.

Порядок выполнения работы:

1. Получить от преподавателя образцы сверл, зенкеров и разверток
2. Изучить элементы режущей части сверла, зенкера и развертки
3. Выполнить схемы резания сверления, зенкерования и развертывания
4. Произвести замер составных частей и угла заточки 2φ
5. Выполнить эскиз спирального сверла, с проставлением размеров

Ход работы:

1. Выполнить конспект с необходимыми расчетами
2. Защитить практическую работу

Форма представления результата:

Выполнить работу в письменном виде в тетради для практических работ.
Отчет о проделанной работе выполняется в соответствии с заданием.
Зачет выставляется после устного собеседования с преподавателем.

Критерии оценки:

- За каждый правильный ответ – 1 балл.
За неправильный ответ – 0 баллов.

Процент результативности (правильных ответов)	Качественная оценка индивидуальных образовательных достижений	
	балл (отметка)	вербальный аналог
90 ÷ 100	5	отлично
80 ÷ 89	4	хорошо
70 ÷ 79	3	удовлетворительно
менее 70	2	не удовлетворительно

Лабораторная работа 5

«Изучение кинематической схемы и принцип работы радиально-сверлильного станка»

Цель работы: формирование умений производить эксплуатацию радиально-сверлильных станков

Выполнив работу, Вы будете:

уметь:

- производить работы на радиально-сверлильном станке;
- читать кинематические схемы

Материальное обеспечение:

1. Методические указания по выполнению практических занятий
2. Атлас «Металлорежущие станки»
3. Условные обозначения элементов кинематических схем.

Задание:

1. Изучить назначение, конструкцию и принцип работы радиаль-

но-сверлильного станка

2. Ответить на вопросы.

Краткие теоретические сведения

1. Способы обработки на сверлильных станках

Сверлильные станки предназначены для сверления глухих и сквозных отверстий, рассверливания, зенкерования, развёртывания, растачивания и нарезания резьбы (рисунок 1).

Сверление – основной технологический способ образования отверстий в сплошном материале обрабатываемой заготовки. Сверлением могут быть получены как сквозные, так и глухие отверстия. При сверлении используют стандартные свёрла. Отверстия диаметром больше 30 мм в сплошном материале обычно сверлят двумя свёрлами (первое – диаметром 12...15 мм, второе – в размер отверстия). Точность отверстий, полученных сверлением, находится в пределах 12...14 квалитетов.

Рассверливание выполняют для увеличения диаметра отверстия, полученного литьем, ковкой, штамповкой или сверлением.

Зенкерование – технологический способ обработки предварительно просверленных отверстий или отверстий, изготовленных литьём или штамповкой. Зенкерование осуществляется инструментом зенкером. В отличие от рассверливания зенкерование обеспечивает большую производительность и точность обработки (10...11 квалитет).

Зенкерование может быть и окончательной операцией при обработке просверленных отверстий по 11...13 квалитетам или для полустачивочной обработки перед развёртыванием.

Зенкер отличается от сверла более жесткой рабочей частью, отсутствием поперечной режущей кромки и увеличенным числом зубьев.

Развёртывание – технологический способ окончательной обработки предварительно обработанных отверстий в целях получения точных по форме и диаметру цилиндрических и конических отверстий (6...9 квалитет точности) с малой шероховатостью ($R_a = 0,32 \dots 1,25$ мкм). В качестве инструмента используют развёртки, имеющие чётное число режущих кромок. Развертки являются многолезвийным инструментом, срезающим очень тонкие слои с обрабатываемой поверхности.

Отверстия диаметром до 10 мм развёртывают после сверления, а свыше 10 мм – после сверления и зенкерования. При развёртывании в резании участвует большое число зубьев одновременно.

Развёртывание характеризуется небольшой глубиной резания $t = 0,05 \dots 0,3$ мм, что способствует малой шероховатости и высокому качеству обработки.

Нарезание внутренней резьбы на сверлильных станках осуществляют машинными метчиками. Рабочая часть метчика имеет форму винта с продольными и винтовыми канавками, благодаря которым образуются режущие кромки. При сверлении, зенкерование и развертывании обычно режущему инструменту сообщают главное движение резания – вращающее движение режущего инструмента и движение подачи – осевое перемещение режущего инструмента. При нарезании резьбы метчиками инструмент получает только вращательное движение, а принудительная подача отсутствует, т.к. метчик – инструмент самоподающийся.

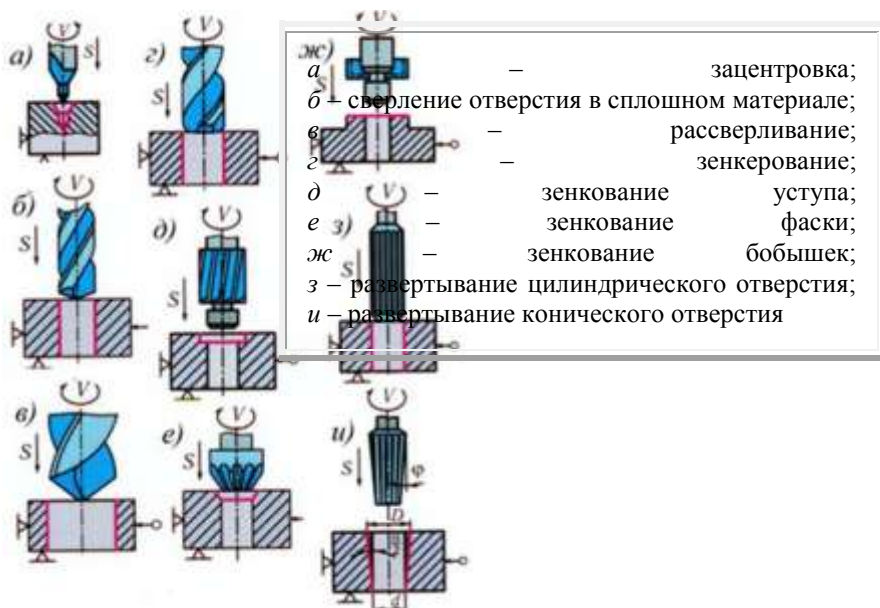


Рисунок 1 – Обработка отверстий на вертикально-сверлильном станке

1. Приспособления для закрепления режущего инструмента и заготовок

Режущие инструменты закрепляют в шпинделе станка с помощью различных приспособлений. использование на одном станке режущего инструмента разных диаметров становится возможным благодаря переходным втулкам, которые обеспечивают закрепление инструмента, имеющего цилиндрический хвостовик в коническом отверстии шпинделя. Для инструментов с цилиндрическим хвостовиком применяют патроны двух типов – трёхкулачковые и цанговые. Для установки и закрепления

заготовок применяют машинные тиски, угольники, поворотные столы, прихваты, призмы и другие приспособления. В серийном производстве часто используют специальные приспособления –кондукторы. Применение кондукторов позволяет повысить точность обработки и увеличить производительность труда.

В единичном производстве применяют сверление по разметке.

Для направления инструмента строго по оси отверстия служат кондукторные втулки из инструментальной закалённой стали.

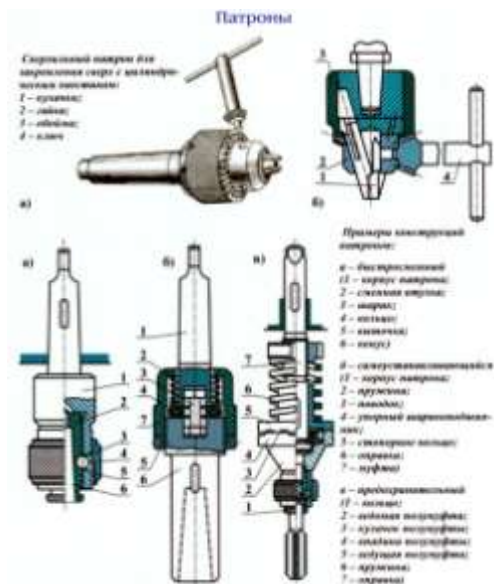


Рисунок 2- Приспособления для закрепления режущего инструмента и заготовок

2. Радиально-сверлильные станки. Общие сведения

Радиально-сверлильный станок общего назначения 2А53 служит для сверления, рассверливания, зенкерования, подрезки торцов в обоих направлениях, развертывания, растачивания отверстий и нарезания резьбы метчиками в крупных деталях, перемещение которых по столу станка осуществлять тяжело, а в некоторых случаях и невозможно.

Радиальный сверлильный станок 2А53 (рис.3) предназначен для получения сквозных и глухих отверстий в деталях с помощью сверл, для

развертывания и чистовой обработки отверстий, предварительно полученных литьем или штамповкой, и для выполнения других операций. Главное движение и движение подачи в сверлильном станке сообщаются инструменту.

Применение приспособлений и специального инструмента значительно повышает производительность станка и расширяет круг возможных операций, позволяя производить на нем сверление квадратных отверстий, выточку внутренних канавок, вырезку круглых пластин из листа и т.д. При соответствующей оснастке на станке можно выполнять многие операции характерные для расточных станков.

Компоновка станков традиционная для радиально-сверлильных станков и включает:

- Стационарную плиту с Т-образными пазами для зажима обрабатываемой детали, закрепленную на фундаменте
- Колонна, поворачивающаяся вокруг вертикальной оси на подшипниках цоколя
- Рукав с возможностью вертикального перемещения по колонне и с возможностью вращения вокруг вертикальной оси вместе с колонной
- Сверлильная головка с возможностью горизонтального перемещения по направляющим рукава
- Шпиндель, смонтированный в цилиндрической гильзе, с возможностью вертикального перемещения в корпусе сверлильной головки
- Подача обеспечивается гильзой шпинделя. Все остальные перемещения - позиционирующие
- Все части станков перемещаются с минимальным усилием и фиксируются в рабочем положении посредством гидравлических зажимов
- Все органы управления сосредоточены на панели управления сверлильной головки
- Предварительный набор частоты вращения и подачи шпинделя, а также гидравлическое управление коробками скоростей и подач обеспечивает быстрое изменение режимов
- Шпиндель станка уравновешен в любой точке его перемещения
- Штурвальное устройство управления сверлильной головкой имеет возможность выключения механической подачи при достижении заданной глубины сверления

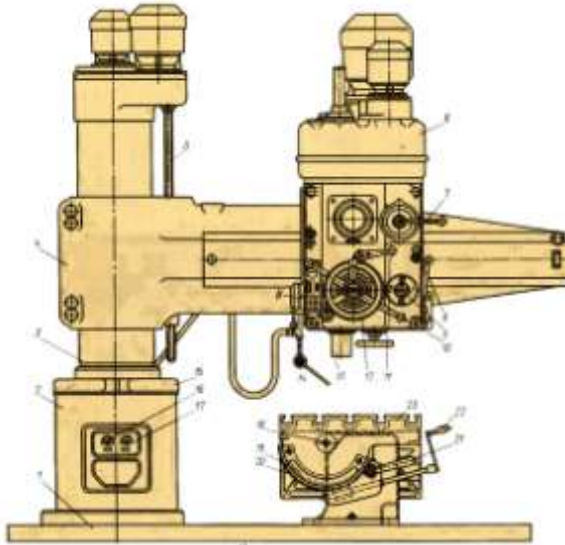


Рисунок 3 - Общий вид и компоновка станка

Основные узлы станка: нижняя плита 1, колонна 2, гильза 3, траверса (рукав) 4, шпиндельная бабка 6 и стол 23.

При работе на радиально-сверлильных станках обрабатываемая заготовка устанавливается на столе 23 или непосредственно на нижней плите 1 станка. Так как заготовка в этом случае неподвижна, то после окончания обработки каждого отверстия необходимо перемещать шпиндель станка в поперечном направлении для обработки других отверстий.

Частота вращения шпинделя радиально-сверлильного станка 2А55 регулируется механическим путем с помощью коробки скоростей в диапазоне от 30 до 1500 об/мин (12 скоростей). Привод подачи радиально-сверлильного станка выполнен от главного двигателя Д1 через коробку подач. Скорость подачи регулируется от 0,05 до 2,2 мм/об, наибольшее усилие подачи $F = 20000$ Н.

Траверса радиально-сверлильного станка может поворачиваться вокруг оси колонны на 360° и вертикально перемещается по колонне на 680 мм со скоростью 1,4 м/мин. Зажим траверсы на колонне производится автоматически. Все органы управления станком сосредоточены на сверлильной головке, что обеспечивает значительное сокращение вспомогательного времени при работе на станке.

Изменение положения шпинделя осуществляется поворотом траверсы 4 и гильзы 3 вокруг оси колонны 2 вручную. При этом шпиндель 13 перемещается по дуге окружности. Кроме того, вращением маховичка 12 вручную шпиндельную бабку и шпиндель можно перемещать по направляющим траверсы относительно оси колонны в радиальном направлении.

Путем поворота траверсы и радиального перемещения шпиндельной бабки можно установить шпиндель в любое место, расположенное на расстоянии 450—1500 мм от оси колонны 2.

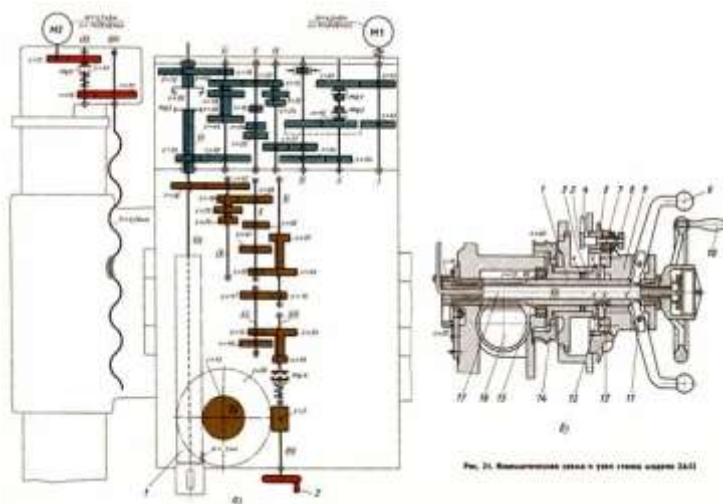


Рисунок 4 – Кинематическая схема

Перемещение по плоскости стола крупногабаритных и тяжелых деталей вызывает большие неудобства и потерю времени. Поэтому при обработке большого количества отверстий в таких деталях применяют радиально-сверлильные станки. При работе на них деталь остается неподвижной, а шпиндель со сверлом перемещается относительно детали и устанавливается в требуемое положение. Сверлильные станки предназначены для сверления, зенкования, зенкерования, развертывания отверстий, для подрезания торцов изделий и нарезания резьб метчиками. Применяются они в основном в единичном и мелкосерийном производстве, а некоторые модификации этих станков — в условиях массового и крупносерийного производства.

Основными формообразующими движениями при сверлильных операциях являются:

- v - главное — вращательное движение

s - движение подачи пиноли шпинделя станка

Кинематические цепи, осуществляющие эти движения, имеют самостоятельные органы настройки iv и is , посредством которых устанавливается необходимая скорость вращения инструмента и его подача.

К вспомогательным движениям относятся:

поворот траверсы и закрепление ее на колонне

вертикальное перемещение и закрепление траверсы на нужной высоте

перемещение и закрепление шпиндельной головки на траверсе

переключение скоростей и подач шпинделя

Основными узлами радиально-сверлильных станков являются:

- фундаментная плита
- колонна
- траверса (рукав)
- механизм перемещения и зажима рукава на колонне
- механизм перемещения и зажима шпиндельной головки на рукаве

шпиндельная головка

Основными параметрами станка являются наибольший диаметр сверления отверстия по стали, вылет и максимальный ход шпинделя.

Инструкция по использованию станка

Станок рассчитан на сверление отверстий диаметром до 35 мм быстрорежущими сверлами в стали средней твердости (предел прочности при растяжении $\sigma_0 = 55—65$ кг/мм²), и соответственно допускает усилие подачи до 1250 кг и крутящий момент на шпинделе до 3750 кгсм при мощности до 4-х кВт.

В пределах этих параметров станок может быть использован и для сверления сверлами больших диаметров при соответствующих режимах резания.

Как обычно в станках, полная мощность электродвигателя может быть использована по прочности шпинделя, начиная с 4-ой ступени чисел оборотов (140 об/мин).

Меньшие числа оборотов шпинделя обычно применяются в сверлильных станках для операций, не требующих затраты полной мощности электродвигателя, но требующих большой крутящий момент на шпинделе.

Таким образом, на первых трех числах оборотов шпинделя электродвигатель обеспечивает получение максимально допустимого по прочности шпинделя крутящего момента, а на последующих числах оборотов используется полностью мощность двигателя.

Наибольшее допустимое усилие подачи обуславливается прочностью деталей станка и жесткостью его конструкции.

Превышение допустимого усилия подачи вызывает срабатывание предохранительной муфты, настроенной на усилие. 1250 кг, и увеличенный отжим рукава со сверлильной головкой.

Величина усилия подачи зависит не только от геометрия режущего инструмента.

Габариты обрабатываемых деталей ограничиваются по высоте расстоянием от конца шпинделя до фундаментной плиты, равных 1500 мм и вылетом шпинделя от образующей колонны: наименьшим — 400 мм и наибольшим — 1200 мм.

При расположении деталей вне фундаментной плиты — в яме, высота обрабатываемых деталей может быть значительна увеличена.

Наибольшая глубина отверстия, которое может быть просверлено с одной установки, определяется ходом шпинделя, равным 300 мм. Используя ход рукава по колонне, равный 700 мм, можно обрабатывать отверстия значительно большей длины, нежели ход шпинделя.

Широкие диапазоны чисел оборотов (от 50 д

Для дальнейшего уменьшения вспомогательного времени целесообразно применять универсальную специальную оснастку. о 2240 об/мин) и подач (от 0,06 до 1,22 мм/об) позволяют подобрать оптимальные режимы резания при различных операциях и обрабатываемых материалах.

Однорукояточное управление скоростями и подачами, предварительный выбор чисел оборотов, заблокированный зажим сверлильной головки и колонны, автоматический зажим рукава на колонне, удобное сосредоточенное расположение всех органов управления — все это обеспечивает минимальную затрату времени на выполнение вспомогательных операций. При работе с частой сменной инструмента рекомендуется пользоваться быстросменным патроном, предохраняющим метчики от поломки.

Порядок выполнения работы:

1. Определить основные узлы станка (сборочные единицы);
2. Рассмотреть механизм вращательного движения подачи, обращая внимание на то, как движение от электродвигателя передается к коробке скоростей, шпинделю и коробке подач;
3. Установить различные скорости вращения шпинделя, и различные величины подач. при каждой установке пустить и остановить станок;
4. Выяснить назначение и способы применения различных приспособлений для сверления (прижимных планок, угольников, машинных тисков, струбцин, кондукторов, переходных втулок, сверлильных патронов и др.);

5. Изучить конструктивные особенности имеющихся в наличии сверл, разверток, зенкеров, метчиков.
6. Ответить на контрольные вопросы.
 1. Какие типы сверлильных станков вы знаете?
 2. Виды работ, выполняемых на сверлильных станках.
 3. Что включает в себя кинематическая схема станка?
 4. Виды режущего инструмента, используемого на сверлильных станках.
 5. Какие виды движения сообщаются режущему инструменту при сверлении, при нарезании резьбы метчиком?
 6. Какими характеристиками определяется режим резания при сверлении?
 7. От чего зависит выбор скорости резания?
 8. Какие приспособления применяются при работе на сверлильных станках?
 9. Какие приспособления используют для закрепления заготовок?
 10. Для чего применяются кондукторы и кондукторные втулки?

Ход работы:

1. Выполнить конспект с необходимыми расчетами
2. Защитить практическую работу

Форма представления результата:

Выполнить работу в письменном виде в тетради для практических работ. Отчет о проделанной работе выполняется в соответствии с заданием. Зачет выставляется после устного собеседования с преподавателем.

Критерии оценки:

За каждый правильный ответ – 1 балл.
За неправильный ответ – 0 баллов.

Процент результативности (правильных ответов)	Качественная оценка индивидуальных образовательных достижений	
	балл (отметка)	вербальный аналог
90 ÷ 100	5	отлично
80 ÷ 89	4	хорошо
70 ÷ 79	3	удовлетворительно
менее 70	2	не удовлетворительно

Тема 2.6 Обработка металлов фрезерованием

Лабораторная работа № 6

«Изучение кинематической схемы и принцип работы универсально-фрезерного станка»

Цель работы:

1. Ознакомиться с назначением станка, областью применения и настройкой его на изготовление заданной детали
2. Изучить взаимодействие частей и механизмов станка

Выполнив работу, Вы будете:

уметь:

- производить работы на универсально-фрезерном станке;
- читать кинематические схемы

Материальное обеспечение:

1. Методические указания по выполнению практических занятий
2. Атлас «Металлорежущие станки»
3. Условные обозначения элементов кинематических схем.

Задание:

1. Изучить назначение, конструкцию и принцип работы универсально-фрезерного станка
2. Ответить на вопросы.

Краткие теоретические сведения

Фрезерные станки — предназначены для обработки с помощью фрезы плоских и фасонных поверхностей, тел вращения, зубчатых колёс и т. п. металлических и других заготовок. При этом фреза, закреплённая в шпинделе фрезерного станка совершает вращательное (главное) движение, а заготовка, закреплённая на столе, совершает движение подачи прямолинейное или криволинейное (иногда осуществляется одновременно вращающимся инструментом). Управление может быть ручным, автоматизированным или осуществляться с помощью системы ЧПУ (CNC). Режущий инструмент фрезерной группы станков - концевые фрезы.



Рисунок 1- Концевые фрезы.

Во фрезерных станках главным движением является вращение фрезы, а движение подачи — относительное перемещение заготовки и фрезы.

Вспомогательные движения необходимы в станке для подготовки процесса резания. К вспомогательным движениям относятся движения, связанные с настройкой и наладкой станка, его управлением, закреплением и освобождением детали и инструмента, подводом инструмента к обрабатываемым поверхностям и его отводом; движения приборов для автоматического контроля размеров и т. д. Вспомогательные движения можно выполнять на станках как автоматически, так и вручную. На станках-автоматах все вспомогательные движения в определенной последовательности выполняются автоматически.

6М82 Станок горизонтальный консольно-фрезерный с поворотным столом - универсальный

Обозначение консольно-фрезерных станков

6 - фрезерный станок (номер группы по классификации ЭНИМС)

М – серия (поколение) станка (Б, К, Н, М, Р, Т), например, 682, 6Б82, 6К82, 6Н82, 6М82, 6Р82, 6Т82

8 – номер подгруппы (1, 2, 3, 4, 5, 6, 7, 8, 9) по классификации ЭНИМС (8 - горизонтально-фрезерный)

2 – исполнение станка - типоразмер (0, 1, 2, 3, 4) (2 - размер рабочего стола - 320 x 1250)

Буквы в конце обозначения модели:

Г – станок горизонтальный консольно-фрезерный с неповоротным столом

К – станок с копировальным устройством для обработки криволинейной поверхности

Б – станок с повышенной производительностью (повышенный диапазон чисел оборотов шпинделя, подач стола и повышенная мощность двигателя главного движения).

П – повышенная точность станка - (н, п, в, а, с) по ГОСТ 8-XX

Ш – станок широкоуниверсальный
Ф1 – станок с устройством цифровой индикации УЦИ и преднабором координат
Ф2 – станок с позиционной системой числового управления ЧПУ
Ф3 – станок с контурной (непрерывной) системой ЧПУ
Ф4 – станок многоцелевой с контурной системой ЧПУ и магазином инструментов

2. Общие сведения

Консольно-фрезерные станки моделей 6М82 предназначены для фрезерования всевозможных деталей из стали, чугуна и цветных металлов цилиндрическими, дисковыми, фасонными, угловыми, торцовыми, концевыми и другими фрезами в условиях индивидуального и серийного производства. Возможность настройки станка на различные полуавтоматические и автоматические циклы позволяет успешно использовать станки для выполнения работ операционного характера в поточных и автоматических линиях в крупносерийном производстве.

Общий вид и компоновка станка показаны на рисунке 2.

По сравнению с ранее выпускавшимися станками серии Н в станках серии М увеличены частоты вращения шпинделя, скорости быстрых перемещений и подач стола. Для удобства перемещения стола вручную маховик помещен с передней стороны станка.

Внешне станок 6М82 отличается от ранее выпускаемой модели 6Н82 лишь наличием маховичка продольной подачи на передней стороне стола.

Консольно-фрезерные станки моделей 6М82 представляют собой оригинальные станки высокой точности и жесткости. Универсальный консольно-фрезерный станок модели 6М82 отличается от горизонтального консольно-фрезерного станка модели 6М82Г тем, что его стол может быть повернут вокруг вертикальной оси на угол до 45° в обе стороны, тогда как стол станка модели 6М82Г — неповоротный.

Станки модели 6М83 (6М83Г) отличаются от станков 6М82 (6М82Г) увеличенными размерами рабочего стола и более мощным двигателем главного движения.

На универсальном фрезерном станке 6М82 можно обрабатывать вертикальные и горизонтальные плоскости, пазы, углы, рамки, зубчатые колеса, фрезеровать всевозможные спирали, для чего стол его поворачивается вокруг своей вертикальной оси.

На станке модели 6М82 можно успешно обрабатывать легкие сплавы.

Техническая характеристика и высокая жесткость станков позволяют полностью использовать возможности как быстрорежущего, так и твердосплавного инструмента.

Технологические возможности станка могут быть расширены с применением делительной головки, поворотного круглого стола, накладной универсальной головки и других приспособлений.

Станки автоматизированы и могут быть настроены на различные, автоматические циклы, что повышает производительность труда, исключает необходимость обслуживания станков рабочими высокой квалификации и облегчает возможность организации многостаночного обслуживания.

3. Состав и конструкция фрезерного станка 6М82

Станина 5 является основанием станка. Ее вертикальные направляющие служат для движения консоли 18, а горизонтальные — для перемещения хобота 8. Внутри станины расположена коробка скоростей, а с левой и правой стороны — ниши, закрытые дверцами 1. В нишах на четырех панелях размещено электрооборудование станка. На дверце, находящейся с правой стороны станка (на рис. 36 не показана), находится переключатель, который устанавливается в одно из следующих трех положений: «автоматический цикл», «подача от рукоятки», «круглый стол».

«Автоматический цикл» обычно целесообразно применять только для изготовления больших партий одинаковых изделий. При этом цикле всеми движениями стола управляют кулачки, установленные в переднем пазу стола.

В положение «круглый стол» переключатель устанавливают при наладке станка для обработки заготовок на круглом вращающемся столе. Этот способ обработки чаще всего применяют для непрерывного фрезерования деталей.

Консоль 18 служит для подъема или опускания стола 13. Внутри нее помещены механизмы подачи и быстрых перемещений стола с отдельным электродвигателем. На передней стенке консоли находятся рукоятки для управления движениями стола и включения любой из 18 ступеней скоростей подачи стола.

Салазки 17 могут двигаться вместе с поворотной плитой 16 и столом 13 по направляющим консоли, что позволяет осуществлять поперечную подачу стола. На поворотной плите 16 имеются направляющие для продольного перемещения стола.

Стол 13 служит для установки на него обрабатываемых заготовок и для перемещения их в продольном направлении. Т-образные пазы стола предназначены для головок болтов, крепящих изделие или приспособление. Паз, расположенный на передней боковой поверхности стола, служит для установки кулачков 26, автоматически переключающих продольные перемещения стола.

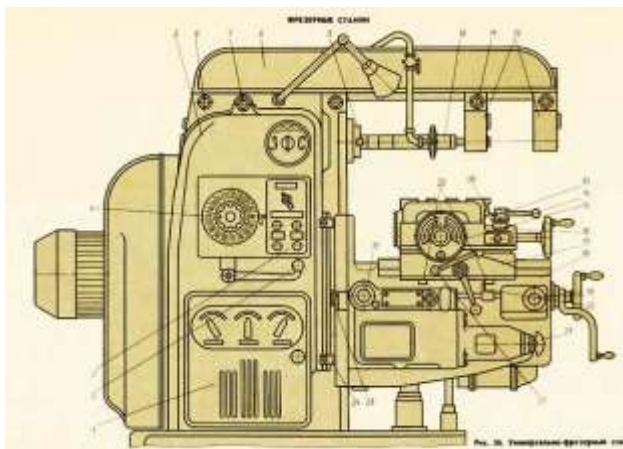


Рисунок 2 - Общий вид и компоновка станка

Хобот 8. Помещенные на нем одна или две подвески 12 служат для опоры правого конца оправки 10. Левый конический конец оправки устанавливают во внутренний конус шпинделя 9 и закрепляют в нем болтом. Хобот закрепляется на направляющих станины двумя гайками 6. Для перемещения хобота гайки 6 слегка отвинчивают, затем вращением шестигранной головки 7 хобот передвигают по направляющим станины в нужное положение и закрепляют в нем завинчиванием гаек 6. Подвески 12 закреплены на хоботе болтами 11.

Цикл обработки заготовок на станке. Заготовку устанавливают на стол станка, поворачивают рукоятку 14 (или 22) в сторону перемещения стола и кнопкой «Быстро стол» с пульта управления включают ускоренное перемещение стола и установленной на нем заготовки к фрезе. При прекращении нажима на эту кнопку стол начинает перемещаться с рабочей подачей в том же направлении. В это время фреза обрабатывает поверхность заготовки. По окончании обработки кулачок 26 поворачивает рукоятку 14 в нейтральное положение, отключая подачу стола. Рабочий снимает обработанную деталь, поворачивает рукоятку 14 в обратную сторону и включает ускоренный обратный ход стола. Кнопка «Быстро стол» должна быть отпущена для останова стола в исходном положении. На этом заканчивается цикл обработки.

Для обработки изделий с поперечной подачей нужно поворачивать в направлении включаемой подачи любую из двух рукояток 19. Отключение поперечной подачи в конце хода производится автоматически кулачками 25, действующими на рычаг 20.

Аналогично при работе с вертикальной подачей стола для включения его подъема и опускания нужно поворачивать рукоятку 19 вверх или вниз, а отключение движений консоли в конце хода происходит автоматически под действием кулачков 24, поворачивающих рычаг 23.

Для отключения рабочей подачи стола и салазок рукоятки 14 и 19 нужно устанавливать в среднее (нейтральное) положение.

4. Кинематическая схема фрезерного станка 6М82 (Рисунок 3)

Привод подач осуществляется от отдельного фланцевого электродвигателя, смонтированного в консоли. Рабочие подачи настраиваются с помощью переключаемых зубчатых колес коробки подач, состоящих из двух трехвенцовых блоков и одного передвижного зубчатого колеса с кулачковой муфтой. На последнем валу коробки в кинематической цепи рабочих подач предусмотрена шариковая пружинная регулируемая муфта, предохраняющая механизм подач от перегрузок.

С последнего вала коробки подач движение передается в консоль. Затем через ряд цилиндрических и конических зубчатых колес, смонтированных в консоли и салазках, путем включения соответствующей кулачковой муфты приводится во вращение один из трех ходовых винтов, и таким образом осуществляются продольная, поперечная или вертикальная подачи.

Переключаемые зубчатые колеса коробки подач позволяют при разных зацеплениях получить 18 различных подач.

Кинематическая цепь для ускоренных (установочных) перемещений стола, салазок и консоли выполняется путем передачи движения от двигателя через паразитные зубчатые колеса непосредственно на зубчатое колесо фрикциона быстрого хода, смонтированного на последнем валу коробки подач.

Указанный фрикцион заблокирован с муфтой рабочих подач, тем самым устраняются случаи их одновременного включения.

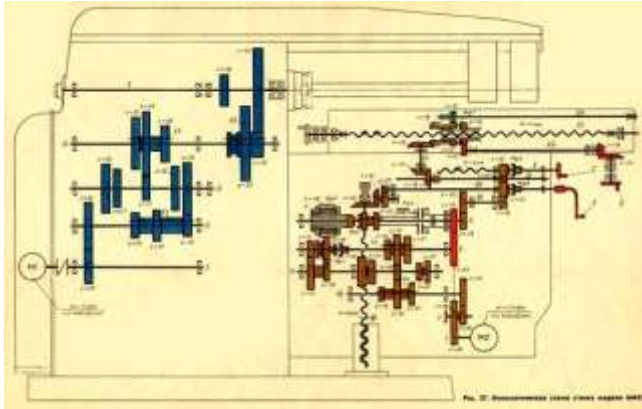


Рисунок 3 – Кинематическая схема станка

Порядок выполнения работы:

- 1 Ознакомиться с краткой технической характеристикой, назначением и областью применения станка.
- 2.Ознакомиться с кинематической схемой станка, циклом работы, механизмами, назначением рукояток управления.
- 3.Ознакомиться с последовательностью наладки станка.
- 4 Ответить на вопросы:
 - А).Какие операции выполняются на фрезерных станках?
 - Б) Как расшифровать модель фрезерного станка 6М82?
 - В) Основные узлы станка мод. 6М82 и их назначение.
 - Г) Какие движения получают инструмент и заготовка при фрезеровании?
 - Д) Сравните главное движение и движение подачи при точении, сверлении и фрезеровании.
 - Е) За счет каких узлов универсально–фрезерного станка обрабатываемая заготовка может получить продольное, поперечное и вертикальное перемещение?
 - Ж). Как включаются вспомогательные (быстрые) подачи стола?
 - З) \Чем отличаются вертикально–фрезерные станки от горизонтально- фрезерных?

Ход работы:

1. Выполнить конспект с необходимыми расчетами
2. Защитить практическую работу

Форма представления результата:

Выполнить работу в письменном виде в тетради для практических работ.

Отчет о проделанной работе выполняется в соответствии с заданием.

Зачет выставляется после устного собеседования с преподавателем.

Критерии оценки:

За каждый правильный ответ – 1 балл.

За неправильный ответ – 0 баллов.

Процент результативности (правильных ответов)	Качественная оценка индивидуальных образовательных достижений	
	балл (отметка)	вербальный аналог
90 ÷ 100	5	отлично
80 ÷ 89	4	хорошо
70 ÷ 79	3	удовлетворительно
менее 70	2	не удовлетворительно