

Министерство науки и высшего образования Российской Федерации
Федеральное государственное бюджетное образовательное учреждение
высшего образования
«Магнитогорский государственный технический университет
им. Г.И. Носова»
Многопрофильный колледж



**МЕТОДИЧЕСКИЕ УКАЗАНИЯ ПО ВЫПОЛНЕНИЮ
ПРАКТИЧЕСКИХ РАБОТ**

по учебной дисциплине
ОП.12 Инженерная графика

для студентов специальности
21.02.05 Земельно-имущественные отношения
базовой подготовки

Магнитогорск, 2020

ОДОБРЕНО

Предметно-цикловой комиссией
«Экономики, товароведения
и земельно-имущественных отношений»
Председатель Ю.Н. Заиченко
Протокол №7 от 17.02.2020 г.

Методической комиссией
Протокол №3 от 26.02.2020г.

Разработчик

Г.А. Варакина,
преподаватель ФГБОУ ВО «МГТУ им. Г.И.Носова» МпК

Методические указания по выполнению практических работ разработаны на основе рабочей программы учебной дисциплины «Инженерная графика».

Содержание практических работ ориентировано на подготовку обучающихся к освоению профессиональных модулей программы подготовки специалистов среднего звена по специальности 21.02.05 Земельно-имущественные отношения и овладению профессиональными компетенциями.

СОДЕРЖАНИЕ

1 ПОЯСНИТЕЛЬНАЯ ЗАПИСКА	4
2 ПЕРЕЧЕНЬ ПРАКТИЧЕСКИХ ЗАНЯТИЙ	6
3 МЕТОДИЧЕСКИЕ УКАЗАНИЯ	9
Практическое занятие №1	9
Практическое занятие №2	11
Практическое занятие №3	13
Практическое занятие №4	15
Практическое занятие №5	16
Практическое занятие №6	19
Практическое занятие №7	22
Практическое занятие №8	25
Практическое занятие №9	27
Практическое занятие №10	28
Практическое занятие №11	32
Практическое занятие №12	40
Практическое занятие №13	42
Практическое занятие №14	44
Практическое занятие №15	46
Практическое занятие №16	53
Практическое занятие №17	58
Практическое занятие №18	60
Практическое занятие №19	65
Практическое занятие №20	72

1 ПОЯСНИТЕЛЬНАЯ ЗАПИСКА

Состав и содержание практических занятий направлены на реализацию Федерального государственного образовательного стандарта среднего профессионального образования.

Ведущей дидактической целью практических занятий является формирование профессиональных практических умений (умений выполнять определенные действия, операции, необходимые в последующем в профессиональной деятельности) или учебных практических умений решать графические задачи по инженерной графике, необходимых в последующей учебной деятельности.

В соответствии с рабочей программой учебной дисциплины «Инженерная графика» предусмотрено проведение практических занятий. В рамках практического занятия обучающиеся могут выполнять одну или несколько графических работ.

В результате их выполнения, обучающийся должен:

уметь:

У₁ выполнять строительные чертежи (план, фасад, разрез), топографические чертежи, чертежи генеральных планов;

У₂ оформлять конструкторскую документацию в соответствии с действующей нормативно-технической документацией;

У₃ использовать полученные знания при выполнении конструкторских документов с помощью компьютерной графики;

У₄ читать чертежи и конструкторскую документацию по профилю специальности.

У_{01.1} оценивать социальную значимость своей будущей профессии для развития экономики и среды жизнедеятельности граждан российского государства;

У_{01.3} оценивать свои способности и возможности в профессиональной деятельности;

У_{03.1} распознавать и анализировать профессиональную задачу и/или проблему

У_{03.2} определять этапы решения профессиональной задачи, составлять и реализовывать план действия по достижению результата;

У_{03.3} оценивать результаты решения задач профессиональной деятельности;

У_{0.5.1} определять необходимые источники информации;

У_{05.3} оформлять результаты поиска информации;

У_{0.6.5} взаимодействовать с коллегами, руководством, потребителями в ходе профессиональной деятельности;

У_{07.1} самостоятельно определять задачи профессионального и личностного развития;

У_{08.3} владеть актуальными методами работы в профессиональной и смежных сферах

Содержание практических занятий ориентировано на подготовку обучающихся к освоению профессионального модуля программы подготовки специалистов среднего звена по специальности и овладению **профессиональными компетенциями:**

ПК.1.2. Подготавливать документацию, необходимую для принятия управленческих решений по эксплуатации и развитию территорий;

ПК 2.3. Выполнять кадастровую съемку;

ПК 2.4. Осуществлять кадастровый и технический учет объектов недвижимости;

ПК 3.1 Выполнять работы по картографо-геодезическому обеспечению территорий, создавать графические материалы;

ПК 3.4. Определять координаты границ земельных участков и вычислять их площади;

ПК 4.4 Рассчитывать сметную стоимость зданий и сооружений в соответствии с действующими нормативами и применяемыми методиками;

ПК 4.5 Классифицировать здания и сооружения в соответствии с принятой типологией.

А также формированию **общих компетенций:**

ОК 1 Понимать сущность и социальную значимость своей будущей профессии, проявлять к ней устойчивый интерес.

ОК 3 Организовывать свою собственную деятельность, определять методы и способы выполнения профессиональных задач, оценивать их эффективность и качество

ОК 5 Осуществлять поиск, анализ и оценку информации, необходимой для постановки и решения профессиональных задач, профессионального и личностного развития.

ОК 6 Работать в коллективе и команде, обеспечивать ее сплочение, эффективно общаться с коллегами, руководством, потребителями.

ОК 7 Самостоятельно определять задачи профессионального и личностного развития, заниматься самообразованием, осознанно планировать повышение квалификации.

ОК 8 Быть готовым к смене технологий в профессиональной деятельности.

Выполнение обучающихся практических и/или лабораторных работ по учебной дисциплине «Инженерной графики» направлено на:

- обобщение, систематизацию, углубление, закрепление, развитие и детализацию полученных теоретических знаний по конкретным темам учебной дисциплины;

- формирование умений применять полученные знания на практике, реализацию единства интеллектуальной и практической деятельности;

- развитие интеллектуальных умений у будущих специалистов: аналитических, проектировочных, конструктивных и др.;

- выработку при решении поставленных задач профессионально значимых качеств, таких как самостоятельность, ответственность, точность, творческая инициатива.

Практические занятия проводятся после соответствующей темы, которая обеспечивает наличие знаний, необходимых для ее выполнения.

2. ПЕРЕЧЕНЬ ПРАКТИЧЕСКИХ ЗАНЯТИЙ

Разделы/темы	Темы практических занятий	Количество часов	Требования ФГОС СПО (уметь)
РАЗДЕЛ 1 ПРАВИЛА ОФОРМЛЕНИЯ ЧЕРТЕЖЕЙ		16	
Тема 1.1 Основные сведения по оформлению чертежей	Практическое занятие №1. Изучение стандартов единой системы конструкторской документации: ГОСТ 2.301-68 ЕСКД Форматы чертежей; ГОСТ 2.302-68 ЕСКД Масштабы; ГОСТ 2.304-68 ЕСКД Чертежный шрифт; ГОСТ 2.303-68 ЕСКД Линии чертежа; ГОСТ 2.307-68 ЕСКД Нанесение размеров и предельных отклонений.	2	У ₂ У _{03.1} , У _{03.2} , У _{0.5.1} , У _{05.3} , У _{0.6.5} , У _{07.1} , У _{08.3}
	Практическое занятие №2. Вычерчивание рамки и основной надписи чертежа. Выполнение графической композиции из линий чертежа в ручной графике (формат чертежного листа по заданию преподавателя).	2	У ₂ У _{03.1} , У _{03.2} , У _{0.5.1} , У _{05.3} , У _{0.6.5} , У _{07.1} , У _{08.3}
	Практическое занятие №3. Выполнение композиции из букв и цифр с заданным номером шрифта в ручной графике (формат чертежного листа по заданию преподавателя).	2	У ₂ У _{03.1} , У _{03.2} , У _{0.5.1} , У _{05.3} , У _{0.6.5} , У _{07.1} , У _{08.3}
	Практическое занятие №4. Выполнение титульного листа альбома графических работ в ручной графике (формат чертежного листа по заданию преподавателя). Заполнение основной надписи чертежа).	4	У ₂ У _{03.1} , У _{03.2} , У _{0.5.1} , У _{05.3} , У _{0.6.5} , У _{07.1} , У _{08.3}
Тема 1.2 Геометрические построения и правила вычерчивания контуров технических деталей	Практическое занятие №5 Вычерчивание плоских контуров с построением уклонов, конусности, правильных многоугольников, делением окружности на равные части в ручной графике.	2	У ₂ , У ₄ У _{03.2} , У _{05.3} , У _{07.1}
	Практическое занятие №6 Построение контура технической детали с применением элементов сопряжений и нанесением размеров в ручной графике (на основе выбора рациональных способов геометрических построений).	4	У ₂ , У ₄ У _{03.2} , У _{05.3} , У _{07.1}
Раздел 2. ПРОЕКЦИОННОЕ ЧЕРЧЕНИЕ (ОСНОВЫ НАЧЕРТАТЕЛЬНОЙ ГЕОМЕТРИЯ)		18	

Разделы/темы	Темы практических занятий	Количество часов	Требования ФГОС СПО (уметь)
Тема 2.1 Методы проецирования. Проекция точки, прямой и плоскости	Практическое занятие №7. Построение в ручной графике проекций точки, отрезка прямой, плоскости, и взаимного их расположения.	8	У ₂ , У ₄ У _{03.2} , У _{05.3} , У _{05.3} , У _{07.1} , У _{08.3}
... Тема 2.2 Поверхности и тела	Практическое занятие №8. Построение в ручной графике изображений плоских фигур и геометрических тел в ортогональных проекциях.	4	У ₂ , У ₄ У _{05.3} , У _{08.3} ,
	Практическое занятие №9. Построение в ручной графике проекций точек и линий, лежащих на поверхностях геометрических тел. Построение развёрток.	2	У ₂ , У ₄ У _{05.3} , У _{08.3}
Тема 2.3 Аксонметрические проекции	Практическое занятие №10. Построение в ручной графике изображений плоских фигур и геометрических тел в прямоугольных изометрической и диметрической проекциях.	4	У ₂ , У ₄ У _{05.3} , У _{07.1}
Раздел 3 ОСНОВЫ ТЕХНИЧЕСКОГО ЧЕРЧЕНИЯ		8	
Тема 3.1 Виды, сечения, разрезы	Практическое занятие №11. Построение с использованием САПР по двум данным видам модели третьего вида и ее аксонометрического изображения.	2	У ₂ , У ₄ У ₃ У _{01.3} , У _{03.1} , У _{03.2} , У _{03.3} , У _{05.3} , У _{07.1} , У _{08.3}
	Практическое занятие №12. По приведенным наглядным изображениям деталей выполнить с использованием САПР указанные в условии сечения.	2	У ₂ , У ₄ У ₃ У _{01.3} , У _{03.1} , У _{03.2} , У _{03.3} , У _{05.3} , У _{07.1} , У _{08.3}
	Практическое занятие №13. Построение с использованием САПР простых фронтальных разрезов. Соединение части вида с частью разреза.	2	У ₂ , У ₄ У ₃ У _{01.3} , У _{03.1} , У _{03.2} , У _{03.3} , У _{05.3} , У _{07.1} , У _{08.3}
	Практическое занятие №14 Построение сложных ступенчатых и ломанных разрезов с использованием САПР	2	У ₂ , У ₄ У ₃ У _{01.3} , У _{03.1} , У _{03.2} , У _{03.3} , У _{05.3} , У _{07.1} , У _{08.3}
Раздел 4. ОСНОВЫ СТРОИТЕЛЬНОГО ЧЕРЧЕНИЯ		18	
Тема 4.1 Архитектурно-строительные чертежи	Практическое занятие №15. Вычерчивание с использованием САПР условных графических изображений элементов зданий и санитарно-технического оборудования (в соответствии с	2	У ₁ , У ₂ , У ₃ , У ₄ У _{01.1} , У _{01.3} , У _{03.1} , У _{03.2} , У _{05.1} , У _{05.3} , У _{06.5} , У _{07.1} , У _{08.3}

Разделы/темы	Темы практических занятий	Количество часов	Требования ФГОС СПО (уметь)
	требованиями нормативно-технической документации на оформление строительных чертежей).		
	Практическое занятие №16. Вычерчивание планов этажей зданий с использованием САПР (в соответствии с требованиями нормативно-технической документации на оформление строительных чертежей).	4	У ₁ , У ₂ , У ₃ , У ₄ У _{01.1} , У _{01.3} , У _{03.1} , У _{03.2} , У _{05.1} , У _{05.3} , У _{06.5} , У _{07.1} , У _{08.3}
	Практическое занятие №17. Вычерчивание фасадов зданий с использованием САПР (в соответствии с требованиями нормативно-технической документации на оформление строительных чертежей).	2	У ₁ , У ₂ , У ₃ , У ₄ У _{01.1} , У _{01.3} , У _{03.1} , У _{03.2} , У _{03.3} У _{05.1} , У _{05.3} , У _{06.5} , У _{07.1} , У _{08.3}
	Практическое занятие №18. Вычерчивание разрезов зданий с использованием САПР (в соответствии с требованиями нормативно-технической документации на оформление строительных чертежей).	4	У ₁ , У ₂ , У ₃ , У ₄ У _{01.1} , У _{01.3} , У _{03.1} , У _{03.2} , У _{03.3} У _{05.1} , У _{05.3} , У _{06.5} , У _{07.1} , У _{08.3}
Тема 4.2 Топографическое черчение	Практическое занятие № 19. Вычерчивание с использованием САПР условных топографических знаков (в соответствии с требованиями нормативно-технической документации на оформление строительных чертежей).	2	У ₁ , У ₂ , У ₃ , У ₄ У _{01.1} , У _{01.3} , У _{03.1} , У _{03.2} , У _{03.3} , У _{05.1} , У _{05.3} , У _{06.5} , У _{07.1} , У _{08.3}
	Практическое занятие № 20. Последовательность выполнения генерального плана, заполнение экспликаций зданий и сооружений. Выполнение отмывки с использованием САПР	4	У ₁ , У ₂ , У ₃ , У ₄ У _{01.1} , У _{01.3} , У _{03.1} , У _{03.2} , У _{03.3} , У _{05.1} , У _{05.3} , У _{06.5} , У _{07.1} , У _{08.3}
ИТОГО		60	

2 МЕТОДИЧЕСКИЕ УКАЗАНИЯ

РАЗДЕЛ 1 ПРАВИЛА ОФОРМЛЕНИЯ ЧЕРТЕЖЕЙ

Тема 1.1 Основные сведения по оформлению чертежей

Практическое занятие №1

Изучение стандартов единой системы конструкторской документации:
ГОСТ 2.301-68 ЕСКД Форматы чертежей; ГОСТ 2.302-68 ЕСКД Масштабы;
ГОСТ 2.304-68 ЕСКД Чертежный шрифт; ГОСТ 2.303-68 ЕСКД Линии чертежа;
ГОСТ 2.307-68 ЕСКД Нанесение размеров и предельных отклонений

Цель: -формирование знаний и первоначальных умений по выполнению основной надписи чертежа

Выполнив работу, Вы будете:

уметь:

У₂ оформлять конструкторскую документацию в соответствии с действующей нормативно-технической документацией;

У_{03.1} распознавать и анализировать профессиональную задачу и/или проблему

У_{03.2} определять этапы решения профессиональной задачи, составлять и реализовывать план действия по достижению результата;

У_{05.1} определять необходимые источники информации;

У_{05.3} оформлять результаты поиска информации;

У_{06.5} взаимодействовать с коллегами, руководством, потребителями в ходе профессиональной деятельности;

У_{07.1} самостоятельно определять задачи профессионального и личностного развития;

У_{08.3} владеть актуальными методами работы в профессиональной и смежных сферах

Материальное обеспечение:

- 1.Набор чертежных инструментов;
2. Формат А4;
- 3.Раздаточный материал (основная надпись).

Задание:

- 1.Задание выполнить на формате А4;
- 2.Вычертить основную надпись;
- 3.Толщину линий соблюдать в соответствии с ГОСТ 2.303-68;
- 4.Нанести размеры.

Краткие теоретические сведения:

Чертеж оформляется рамкой, которую проводят сплошной основной линией от верхней, правой и нижней сторон внешней рамки на 5мм и на 20мм от левой для подшивки листа. В правом нижнем углу формата помещают основную надпись чертежа (угловой штамп) Рис.1.

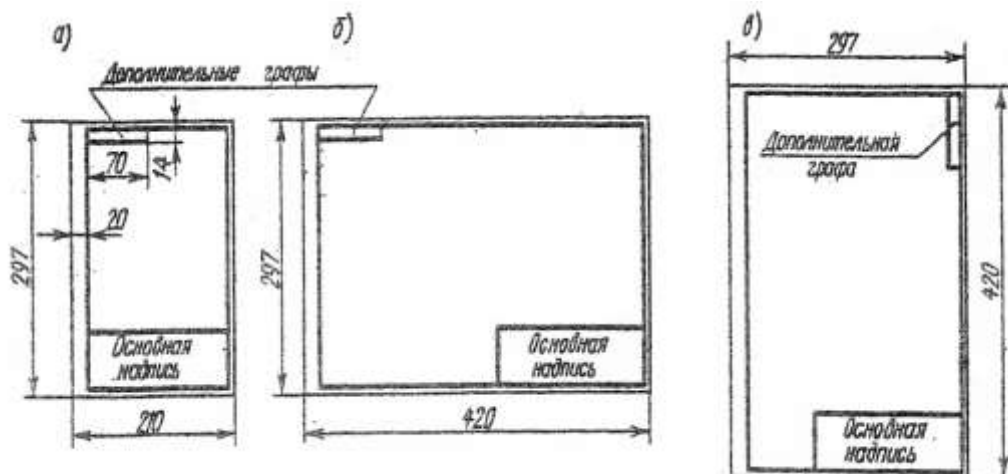


Рис.1 Расположение основной надписи на листе
 Форма, содержание и размер графической основной надписи для технических чертежей (рис.2)



Рис.2 Основная надпись

Порядок выполнения работы:

1. Входной контроль;
2. Раздача дидактического материала;
3. Выполнение работы студентами.

Ход работы:

1. На формате А4 расположите основную надпись по середине листа;
2. Соблюдая размеры основной надписи (рис.2) вычертите контуры сплошной тонкой линией;
3. Обведите чертеж в соответствии с ГОСТ 2.104 – 68.
4. Нанесите размеры.

Форма представления результата: выполненная графическая работа

Критерии оценки: Для оценки образовательных достижений обучающихся применяется универсальная шкала их оценки

Процент результативности (правильных ответов)	Качественная оценка уровня подготовки	
	балл (отметка)	вербальный аналог
90 ÷ 100	5	отлично
80 ÷ 89	4	хорошо
70 ÷ 79	3	удовлетворительно
менее 70	2	неудовлетворительно

Практическое занятие №2

Вычерчивание рамки и основной надписи чертежа.
Выполнение графической композиции из линий чертежа в ручной графике
(формат чертежного листа по заданию преподавателя)

Цель: формирование первоначальных умений по проведению типов линий

Выполнив работу, Вы будете уметь:

У₂ оформлять конструкторскую документацию в соответствии с действующей нормативно-технической документацией;

У_{03.1} распознавать и анализировать профессиональную задачу и/или проблему

У_{03.2} определять этапы решения профессиональной задачи, составлять и реализовывать план действия по достижению результата;

У_{0.5.1} определять необходимые источники информации;

У_{05.3} оформлять результаты поиска информации;

У_{0.6.5} взаимодействовать с коллегами, руководством, потребителями в ходе профессиональной деятельности;

У_{07.1} самостоятельно определять задачи профессионального и личностного развития;

У_{08.3} владеть актуальными методами работы в профессиональной и смежных сферах

Материальное обеспечение:

1. Набор чертежных инструментов;
2. формата А4;
3. Раздаточный материал по вариантам

Задание:




1. Задание выполнить на формате А4;
2. Вычертить приведенные линии и изображения, соблюдая их указанное расположение;
3. Толщину линий выполнить в соответствии с ГОСТ 2.303-68;
4. Нанести размеры.

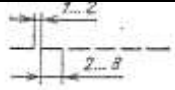
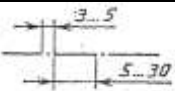


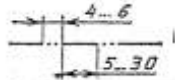
Ход работы:

При выполнении любого чертежа основными элементами являются линии. Согласно ГОСТ 2.303-68 для изображения изделий на чертежах применяют линии различных типов в зависимости от их назначения, что способствует выявлению формы изображаемого изделия.

ГОСТ 2.303-68 устанавливает начертания и основные назначения линий на чертежах всех отраслей промышленности и строительства.

Таблица 1

Наименование	Начертание	Толщина линии	Основное назначение
Сплошная толстая основная		$S = (0.5 \div 1.4)$	Линия видимого контура
Сплошная тонкая		От $S/3$ до $2/3S$	Линии размерные и выносные, линии штриховки, осн проекций, линии построения
Сплошная волнистая		От $S/3$ до $2/3S$	Линии обрыва, линии разграничения вида и разреза

Наименование	Начертание	Толщина линии	Основное назначение
Штриховая		От S/3 до 2/3S	Линия невидимого контура
Штрихпунктирная тонкая		От S/3 до 2/3S	Линии осевые и центровые
Штрихпунктирная утолщенная		От 2/3S до S/3	Линии поверхностей, подлежащих термообработке или покрытию
Разомкнутая		От S до 1 1/2 S	Линии сечений
Сплошная тонкая с изломами		От S/3 до 2/3S	Длинные линии обрыва
Штрихпунктирная с двумя точками тонкая		От S/3 до 2/3S	Линии сгиба на развертках

Порядок выполнения работы:

1. Входной контроль;
2. Раздача дидактического материала;
3. Выполнение работы студентами.

Ход работы:

1. Начертите рамку и основную надпись.
2. Задания выполнять в соответствии с вариантом.
3. Выполнить разметку на листе.
4. Проведите тонкую вертикальную линию через середину чертежа и на ней сделайте пометки в соответствии с размерами, приведенными в задании.
5. Через намеченные точки проведите тонкие вспомогательные горизонтальные линии, облегчающие построения.
6. На вертикальной оси, предназначенной для окружностей, нанесите точки, через которые проведите окружности линиями, указанными в задании.
7. Выполните построения тонкими линиями.
8. Выполните наклон штриховки относительно рамки - 45^0 , расстояние между параллельными линиями штриховки от 2 до 4 мм.
9. Проведите осевые и центровые линии.
10. Проверьте и обведите чертеж.
11. Заполните основную надпись.

Форма представления результата: выполненная графическая работа.

Критерии оценки: Для оценки образовательных достижений обучающихся применяется универсальная шкала их оценки

Процент результативности (правильных ответов)	Качественная оценка уровня подготовки	
	балл (отметка)	вербальный аналог
90 ÷ 100	5	отлично
80 ÷ 89	4	хорошо
70 ÷ 79	3	удовлетворительно
менее 70	2	неудовлетворительно

Практическое занятие №3

Выполнение композиции из букв и цифр с заданным номером шрифта в ручной графике (формат чертежного листа по заданию преподавателя).

Цель: формирование знаний и первоначальных умений по написанию букв и цифр чертежным шрифтом

Выполнив работу, Вы будете уметь:

У₂ оформлять конструкторскую документацию в соответствии с действующей нормативно-технической документацией;

У_{03.1} распознавать и анализировать профессиональную задачу и/или проблему

У_{03.2} определять этапы решения профессиональной задачи, составлять и реализовывать план действия по достижению результата;

У_{05.1} определять необходимые источники информации;

У_{05.3} оформлять результаты поиска информации;

У_{06.5} взаимодействовать с коллегами, руководством, потребителями в ходе профессиональной деятельности;

У_{07.1} самостоятельно определять задачи профессионального и личностного развития;

У_{08.3} владеть актуальными методами работы в профессиональной и смежных сферах

Материальное обеспечение:

- 1.Набор чертежных инструментов;
- 2.Ватман формата А4;
- 3.Пример выполняемой графической работы;
- 4.Меловой чертеж;
- 5.Чертежный шрифт типа Б ГОСТ2.304-81.

Задание:

- 1.Задание выполнить на формате А4;
- 2.Выполнить надписи буквами и цифрами чертежного шрифта размера 14;10;
- 3.Толщину букв шифра выполнить в соответствии с ГОСТ 2.304-81.

Шрифт чертёжный ГОСТ 2.304-81

Шрифт типа Б с наклоном

Прописные буквы



Строчные буквы



Таблица 2

Ширина букв и цифр типа Б, мм

Буквы и цифры		Относительный размер	Размер шрифта (высота прописных букв)							
			1,8	2,5	3,5	5	7	10	14	20
Прописные буквы	Б, В, И, Й, К, Л, Н, О, П, Р, Т, У, Ц, Ч, Ъ, Э, Я	(6/10)h	1	1,4	2	3	4	6	8	12
	А, Д, М, Х, Ы, Ю	(7/10)h	1,2	1,7	2,5	3,5	5	7	10	14
	Ж, Ф, Ш, Щ, Ъ	(8/10)h	1,5	2	3	4	5,5	8	11	16
	Е, Г, З, С	(5/10)h	1	1,3	1,8	2,5	3,5	5	7	10
Строчные буквы	а, б, в, г, д, е, з, и, й, к, л, н, о, п, р, у, х, ч, ц, ъ, э, я	(5/10)h	1	1,3	1,8	2,5	3,5	5	7	10
	м, ъ, ы, ю	(6/10)h	1	1,4	2	3	4	6	8	12
	ж, т, ф, ш, щ	(7/10)h	1,2	1,7	2,5	3,5	5	7	10	14
	с	(4/10)h	0,8	1	1,6	2	3		6	8
Цифры	2, 3, 5, 6, 7, 8, 9, 0	(5/10)h	1	1,2	1,8	2,5	3,5	5	7	20
	1	(3/10)h	0,5	0,7	1	1,5	2	3	4	6
	4	(6/10)h	1	1,4	2	3	4	6	8	12

Таблица 3

Параметры шрифта

Параметры шрифта	Обозначения	Относительный размер		Размер, мм							
				1,8	2,5	3,5	5	7	10	14	20
Размер шрифта: высота прописных букв	h	(6/10)h	10d	1,8	2,5	3,5	5	7	10	14	20
Высота строчных букв	с	(7/10)h	7d	1,3	1,8	2,5	3,5	5	7	10	14
расстояние между буквами	a	(2/10)h	2d	0,35	0,5	0,7	1	1,4	2	2,8	4
Минимальный шаг строк (высота вспомогательной сетки)	b	(17/10)h	17d	3,1	4,3	6	8,5	12	17	24	34
Минимальное расстояние между словами	e	(6/10)h	6d	1,1	1,5	2,1	3	1,2	6	8,4	12
Толщина линий шрифта	d	(1/10)h	d	0,18	0,25	0,35	0,5	0,7	1	1,4	2

Порядок выполнения работы:

1. Входной контроль;
2. Раздача дидактического материала;
3. Выполнение работы студентами.

Ход работы:

1. Начертите рамку.
2. Расчитать все надписи титульного листа в рабочей тетради в соответствии с требованиями преподавателя дисциплины и ГОСТ 2.304 – 81.(см. таблица 2 и 3);
3. Выполнить правильно компоновку чертежа (проведите горизонтальные вспомогательные линии, ограничивающие высоту прописных и строчных букв шифра);
4. Сделайте разметку тонкими линиями с наклоном 75° , ширину каждой буквы и цифры, расстояние между ними;
5. Впишите в сетку тонкими линиями надписи;
6. Проверьте и обведите надписи карандашом ТМ или НВ..

Форма представления результата: выполненная графическая работа.

Критерии оценки: Для оценки образовательных достижений обучающихся применяется универсальная шкала их оценки

Процент результативности (правильных ответов)	Качественная оценка уровня подготовки	
	балл (отметка)	вербальный аналог
90 ÷ 100	5	отлично
80 ÷ 89	4	хорошо
70 ÷ 79	3	удовлетворительно
менее 70	2	неудовлетворительно

Практическое занятие №4

Выполнение титульного листа альбома графических работ в ручной графике (формат чертежного листа по заданию преподавателя).
Заполнение основной надписи чертежа)

Цель: формирование знаний и первоначальных умений по написанию букв и цифр чертежным шрифтом

Выполнив работу, Вы будете уметь:

- У₂ оформлять конструкторскую документацию в соответствии с действующей нормативно-технической документацией;
- У_{03.1} распознавать и анализировать профессиональную задачу и/или проблему
- У_{03.2} определять этапы решения профессиональной задачи, составлять и реализовывать план действия по достижению результата;
- У_{0.5.1} определять необходимые источники информации;
- У_{05.3} оформлять результаты поиска информации;
- У_{0.6.5} взаимодействовать с коллегами, руководством, потребителями в ходе профессиональной деятельности;
- У_{07.1} самостоятельно определять задачи профессионального и личностного развития;
- У_{08.3} владеть актуальными методами работы в профессиональной и смежных сферах

Материальное обеспечение:

1. Набор чертежных инструментов;
2. Ватман формата А3;
3. Пример выполняемой графической работы;
4. Меловой чертёж;
5. Чертежный шрифт типа Б ГОСТ 2.304-81.

Задание:

1. Задание выполнить на формате А3;
2. Выполнить надписи буквами и цифрами чертежного шрифта размера 14;10;

3. Толщину букв шифра выполнить в соответствии с ГОСТ 2.304-81.

Порядок выполнения работы:

1. Входной контроль;
2. Раздача дидактического материала;
3. Выполнение работы студентами.

Ход работы:

1. Начертите рамку.
2. Расчитать все надписи титульного листа в рабочей тетради в соответствии с требованиями

преподавателя дисциплины и ГОСТ 2.304 – 81.(см. таблица 2 и 3);

3. Выполнить правильно компоновку чертежа (проведите горизонтальные вспомогательные линии, ограничивающие высоту прописных и строчных букв шифра);

4. Сделайте разметку тонкими линиями с наклоном 75° , ширину каждой буквы и цифры, расстояние между ними;

5. Впишите в сетку тонкими линиями надписи;

6. Проверьте и обведите надписи карандашом ТМ или НВ..

Форма представления результата: выполненная графическая работа.

Критерии оценки: Для оценки образовательных достижений обучающихся применяется универсальная шкала их оценки

Процент результативности (правильных ответов)	Качественная оценка уровня подготовки	
	балл (отметка)	вербальный аналог
90 ÷ 100	5	отлично
80 ÷ 89	4	хорошо
70 ÷ 79	3	удовлетворительно
менее 70	2	неудовлетворительно

Тема 1.2 Геометрические построения и правила вычерчивания контуров технических деталей

Практическое занятие №5

Вычерчивание плоских контуров с построением уклонов, конусности, правильных многоугольников, делением окружности на равные части в ручной графике

Цель: формирование первоначальных умений по вычерчиванию плоского контура и нанесение размеров на чертеже

Выполнив работу, Вы будете:

уметь:

У₂ оформлять конструкторскую документацию в соответствии с действующей нормативно-технической документацией;

У₄ читать чертежи и конструкторскую документацию по профилю специальности;

У_{03.2} определять этапы решения профессиональной задачи, составлять и реализовывать план действия по достижению результата;

У_{05.3} оформлять результаты поиска информации;

У_{07.1} самостоятельно определять задачи профессионального и личностного развития;

Материальное обеспечение:

1. Набор чертежных инструментов;
2. Ватман формата А4;
3. Пример выполняемой практической работы;
4. Меловой чертеж.

Задание:

- 1.Задание выполнить на формате А4.
- 2.Выполнить чертеж плоского контура детали.
- 3.Нанести размеры согласно требованиям ГОСТ 2.307-68 ЕСКД.

Краткие теоретические сведения:

Масштабы

- 1.Должны соответствовать ГОСТу 2.104-68.
- 2.Масштаб чертежа ГОСТ 2.302-68 — отношение линейных размеров изображения предмета на чертеже к его действительным размерам.
- 3.При выполнении чертежей следует принимать масштабы согласно приведенной таблицы.
- 4.Масштаб, изображенный на чертеже, записывают в соответствующей графе основной надписи по типу: 1:1, 1:2, 2:1 и т.д.
- 5.Независимо от масштаба на чертеже проставляют действительные размеры детали.

Таблица 4

Натуральная величина	1:1
С уменьшением	1:2; 1:2,5; 1:4, 1:5, 1:10, 1:15, 1:20; 1:25; 1:40; 1:50.
С увеличением	2:1; 2,5:1; 4:1; 5:1 10:1; 15:1; 20:1; 25:1; 40:1; 50:1.

2. Нанесение размеров

Правила нанесения размеров и предельных отклонений на чертежах и других технических документах устанавливает ГОСТ 2.307 – 68.

1. Размеры на чертежах указывают размерными числами и размерными линиями. Размерные линии ограничиваются стрелками. Линейные размеры проставляют в мм без обозначения единицы измерения.

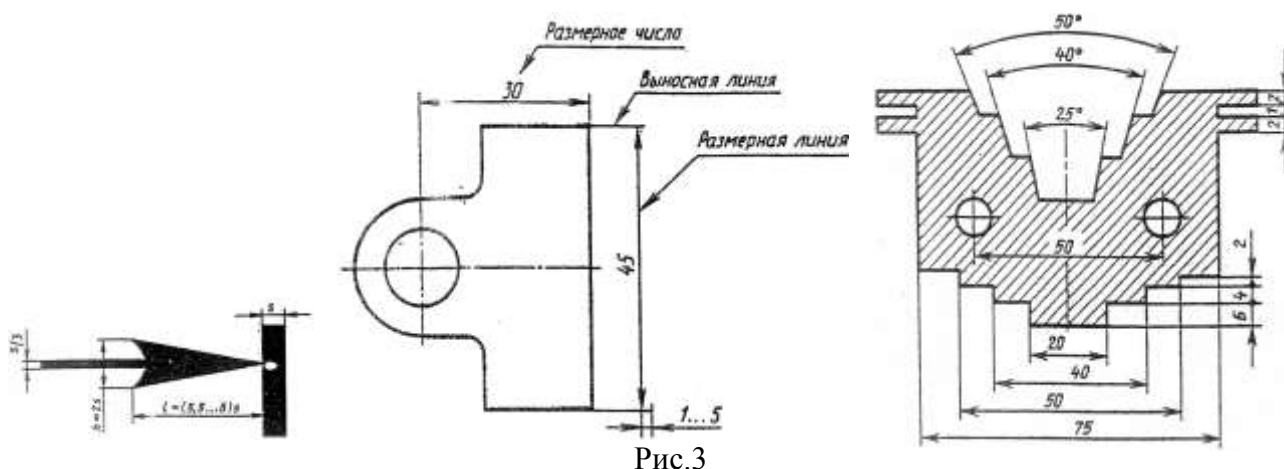


Рис.3

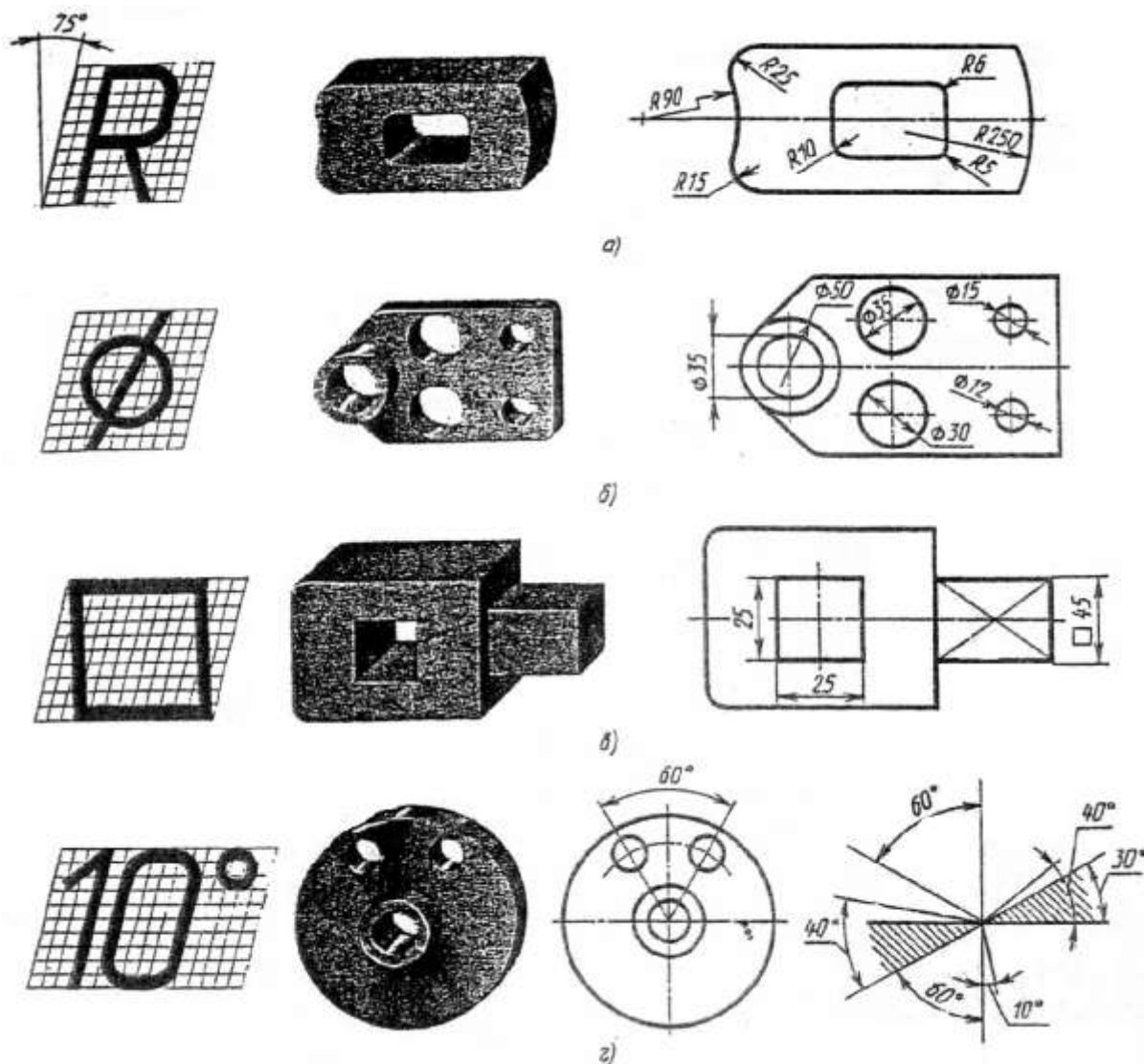
2. Размерные и выносимые линии выполняют сплошными тонкими линиями. Выносимые линии должны выходить за концы стрелок размерной линии на 1-5 мм. Не допускается использовать в качестве размерных линий осевые и центровые линии контура.

3. Расстояние размерной линии от параллельной ей линии контура, а также расстояние между параллельными размерными линиями должно быть 7-10 мм. Необходимо избегать пересечения размерных и выносимых линий. При недостатке места стрелки заменяют точками.

4. Размерные числа пишут над размерной линией.

5. Если размерная линия вертикальная, то размерное число пишут слева и читают снизу вверх.

6. Размеры бывают линейные – длина, ширина, высота, величина диаметра, радиуса, дуги и угловые – размеры углов.



Порядок выполнения работы:

1. Входной контроль;
2. Раздача дидактического материала по вариантам;
3. Выполнение практической работы.

Ход работы:

1. Начертите рамку и основную надпись.
2. Выполните правильно компоновку чертежа.
3. Проведите ось симметрии (для симметричных деталей).
4. Найдите центры всех дуг, проведите центровые линии.
5. Из центров дуг проведите все окружности и дуги по заданным размерам.
6. Постройте контур детали.
7. Нанесите размеры.
8. Проверьте правильность и обведите чертеж.

Форма представления результата: выполненная графическая работа.

Критерии оценки: Для оценки образовательных достижений обучающихся применяется универсальная шкала их оценки

Процент результативности (правильных ответов)	Качественная оценка уровня подготовки	
	балл (отметка)	вербальный аналог
90 ÷ 100	5	отлично
80 ÷ 89	4	хорошо
70 ÷ 79	3	удовлетворительно
менее 70	2	неудовлетворительно

Практическое занятие №6

Построение контура технической детали с применением элементов сопряжений и нанесением размеров в ручной графике
(на основе выбора рациональных способов геометрических построений)

Цель: формирование знаний и первоначальных умений по выполнению контуров технических деталей с элементами сопряжений, деления окружностей на равные части, построение уклонов и конусности

Выполнив работу, Вы будете уметь:

У₂ оформлять конструкторскую документацию в соответствии с действующей нормативно-технической документацией;

У₄ читать чертежи и конструкторскую документацию по профилю специальности;

У_{03.2} определять этапы решения профессиональной задачи, составлять и реализовывать план действия по достижению результата;

У_{05.3} оформлять результаты поиска информации;

У_{07.1} самостоятельно определять задачи профессионального и личностного развития;

Материальное обеспечение:

- 1.Набор чертежных инструментов;
- 2.Ватман формата А4;
- 3.Дидактический материал по вариантам.
- 4.Плакаты.
- 5.Меловой чертеж.

Задание:

- 1.Задание выполнить на формате А4;
- 2.Вычертить по варианту плоские контуры технических деталей;
- 3.Нанести размеры;
- 4.Заполнить основную надпись.

Краткие теоретические сведения:

1.Сопряжения

При вычерчивании деталей, контуры очертаний которых состоят из прямых линий и дуг окружностей с плавными переходами от одной линии в другую, часто выполняют сопряжения.

Сопряжением называется плавный переход от одной линии в другую.

Точка, в которой одна линия переходит в другую, называется точкой сопряжения (точкой касания).

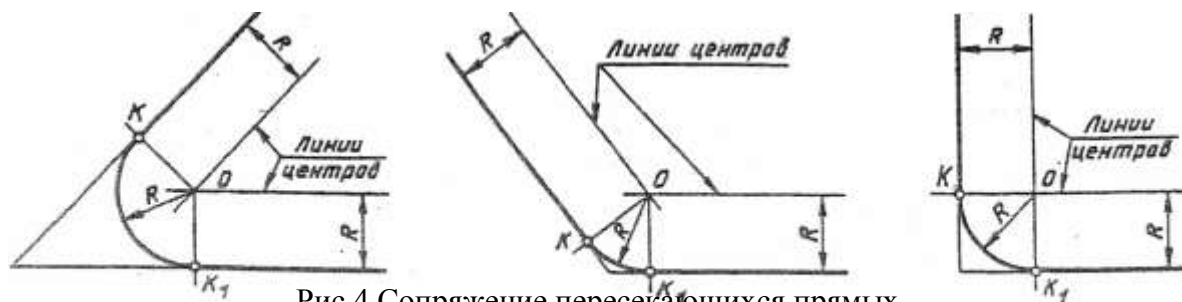


Рис.4 Сопряжение пересекающихся прямых

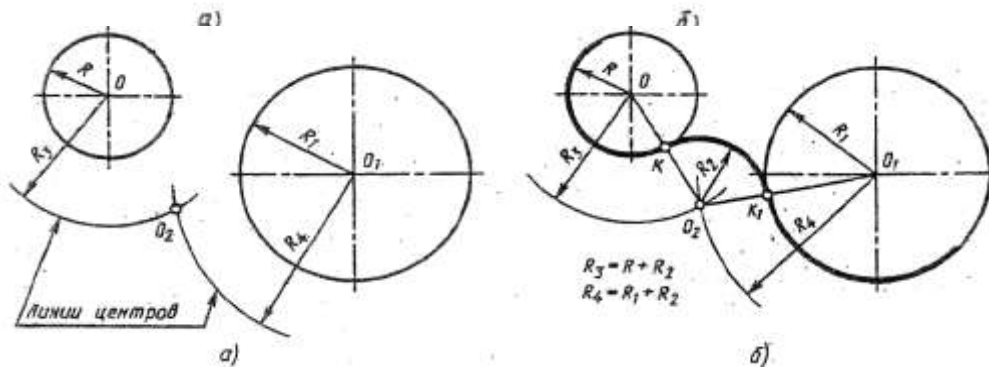


Рис.5 Внешнее касание

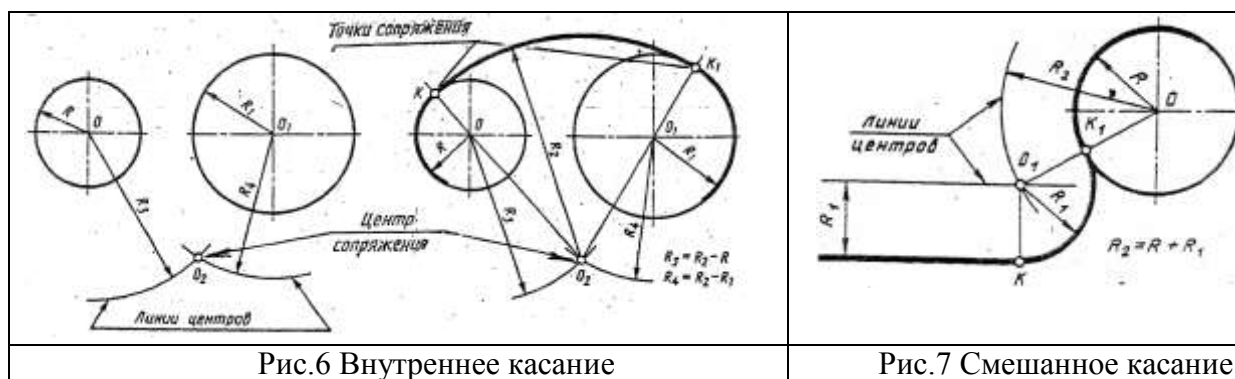


Рис.6 Внутреннее касание

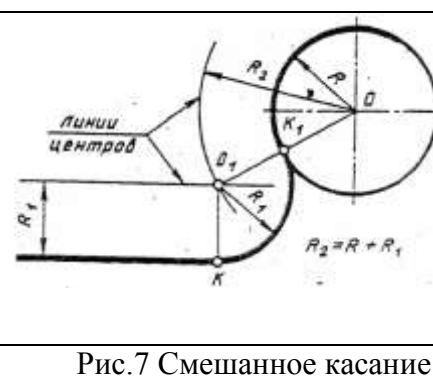


Рис.7 Смешанное касание

2. Деление окружности на равные части:

Деление окружности на равные части и построение правильных вписанных многоугольников можно выполнять угольником с углом 45^0 , с углами 30^0 и 60^0 , а так же с помощью циркуля.

Порядок выполнения работы:

1. Входной контроль;
2. Раздача дидактического материала по вариантам;
3. Выполнение практической работы.

Ход работы:

1. Ограничить рабочее поле чертежа рамкой и основной надписью;
2. Все задания выполнить в соответствии с вариантом;
3. Зная размеры всех плоских деталей, выполнить компоновку их на формате;
4. Определив оси симметрии и центры дуг окружностей, выполнить построения, соблюдая правила вычерчивания деталей, имеющие элементы сопряжения, деление окружностей на равные части и наклонные поверхности;
5. Все построения выполнять в тонких линиях (линии построения не убирать), карандашом марки «Т»;
6. Нанести размеры, соблюдая требования ГОСТ 2.307 – 68.

7.Обвести чертежи деталей, применяя различные типы линий по их назначению, согласно ГОСТ 2.303 – 68.

8.Графы основной надписи заполнить буквами чертежного шрифта./ГОСТ 2.304 – 81/.

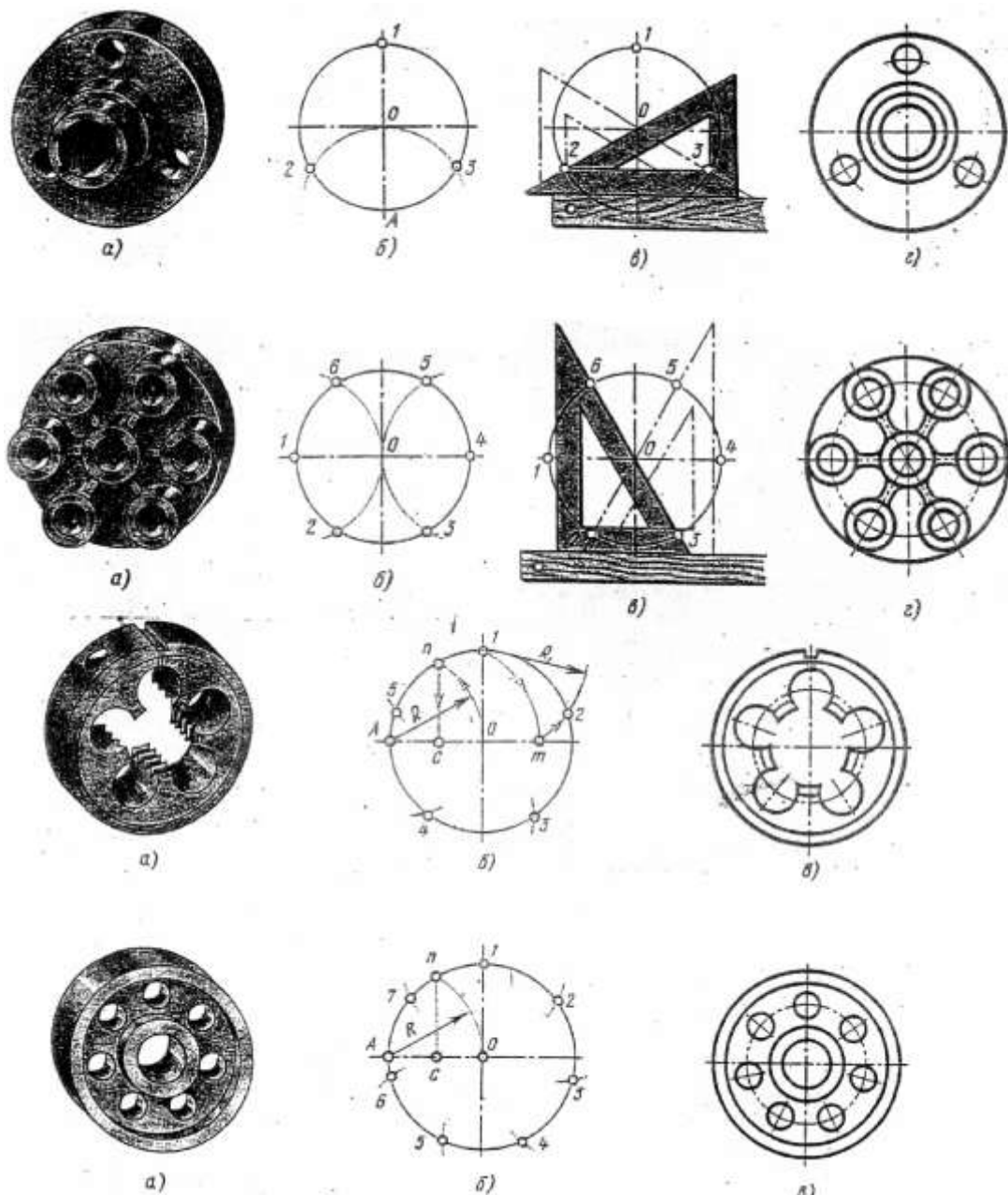


Рис.8 Деление окружности на равные части

Форма представления результата: выполненная графическая работа.

Критерии оценки: Для оценки образовательных достижений обучающихся применяется универсальная шкала их оценки

Процент результативности (правильных ответов)	Качественная оценка уровня подготовки	
	балл (отметка)	вербальный аналог
90 ÷ 100	5	отлично
80 ÷ 89	4	хорошо
70 ÷ 79	3	удовлетворительно
менее 70	2	неудовлетворительно

РАЗДЕЛ 2 ПРОЕКЦИОННОЕ ЧЕРЧЕНИЕ (ОСНОВЫ НАЧЕРТАТЕЛЬНОЙ ГЕОМЕТРИИ)

Тема 2.1 Методы проецирования. Проекция точки, прямой и плоскости

Практическое занятие №7

Построение в ручной графике проекций точки, отрезка прямой, плоскости, и взаимного их расположения

Цель: формирование первоначальных умений по выполнению проекций точки, прямой и плоскости и комплексного чертежа точки, прямой и плоскости, а так же определения положения точки относительно плоскостей проекций

Выполнив работу, Вы будете уметь:

У₂ оформлять конструкторскую документацию в соответствии с действующей нормативно-технической документацией;

У₄ читать чертежи и конструкторскую документацию по профилю специальности

У_{01.1} оценивать социальную значимость своей будущей профессии для развития экономики и среды жизнедеятельности граждан российского государства;

У_{03.2} определять этапы решения профессиональной задачи, составлять и реализовывать план действия по достижению результата;

У_{05.3} оформлять результаты поиска информации;

У_{07.1} самостоятельно определять задачи профессионального и личностного развития;

У_{08.3} владеть актуальными методами работы в профессиональной и смежных сферах

Материальное обеспечение:

- 1.Набор чертежных инструментов;
- 2.Ватман формата А4;
- 3.Пример выполняемой графической работы;
- 4.Меловой чертеж;
- 5.Дидактический материал по вариантам.

Проекция точки

Задание:

- 1.Задание выполнить по вариантам на форматах А4.
- 2.По координатам точек А и В построить наглядное их изображение и комплексный чертеж.
- 3.Определить положение точек относительно плоскостей проекций.

Краткие теоретические сведения:

Поместим в пространство трехгранного угла точку А и опустим из точки перпендикуляры на плоскости, получим проекции точки А, рис. 9.

V – фронтальная плоскость проекции

H – горизонтальная плоскость проекции

W – профильная плоскость проекции

x,y,z – оси координат

O – Начало осей координат

a, a', a'' – проекции точки А

A – точка в пространстве угла.

Наглядное изображение неудобно для целей черчения. Преобразуем его так, чтобы горизонтальная и профильная плоскости совпали с фронтальной плоскостью проекций. Получим комплексный чертеж точки А.

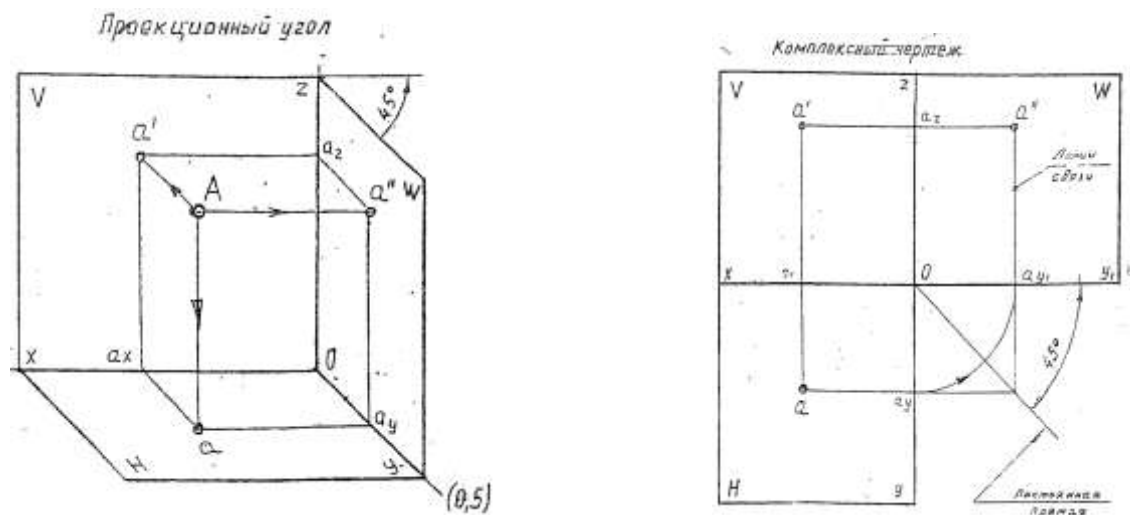


Рис.9 Проекция точки

Порядок выполнения работы:

- 1.Входной контроль;
- 2.Инструктаж по выполнению практической работы;
- 3.Самостоятельная работа студентов.

Ход работы:

- 1.Проведите оси проекций комплексного чертежа.
- 2.По координатам x, y и z в миллиметрах постройте три проекции точек (фронтальную, горизонтальную и профильную).
- 3.Постройте оси наглядного изображения и перенесите проекции точек (коэффициент искажения по оси y принять равным 0,5).
- 4.Постройте проекции точек на наглядном изображении и найдите положение точек относительно плоскостей проекций.
- 5.Обозначьте проекции точек.
- 6.Напишите вывод.

Примечания:

- 1.Все построения выполнять карандашом тонкими сплошными линиями.
- 2.Для обозначения проекций точек и их расположения можно применить цветные карандаши, для наглядности изображения.

Проекция отрезка прямой

Задание:

- 1.Задание выполнить по вариантам на форматах А4.
- 2.По координатам точек А и В построить наглядное изображение и комплексный чертеж прямой /АВ/.
- 3.Определить положение прямой /АВ/ относительно плоскостей проекций.
- 4.По координатам точек А, В, С и Д построить комплексный чертеж и наглядное изображение прямых /АВ/ и /СД/. Определить их взаимное расположение.
5. По координатам точек А и В построить комплексный чертеж прямой /АВ/.
- 6.Методом прямоугольного треугольника найти натуральную длину отрезка прямой /АВ/

Краткие теоретические сведения:

Положение отрезка прямой и плоскости относительно плоскостей проекций можно определить по комплексному чертежу.

Положение прямой в пространстве можно определить двумя ее точками. Поэтому, чтобы задать прямую на чертеже, достаточно задать проекции двух ее точек (рис.10).

Положение отрезка прямой относительно плоскостей проекций можно определить по комплексному чертежу.

Если прямая расположена перпендикулярно плоскости проекции, то она называется – **проецирующей прямой**.

Если прямая расположена параллельно одной из плоскостей проекций, она называется – **прямой уровня**.

Если прямая расположена наклонно ко всем плоскостям проекций, то она называется – **прямой общего положения**.

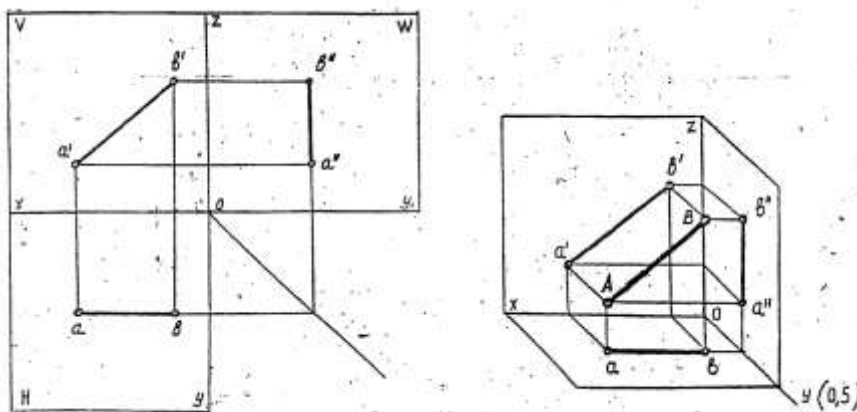


Рис.10 Проекция прямой

Порядок выполнения работы:

- 1.Входной контроль;
- 2.Инструктаж по выполнению практической работы;
- 3.Самостоятельная работа студентов.

Ход работы:

- 1.Начертите рамку и таблицу с координатами точек.
- 2.Выполните правильно компоновку чертежа.
- 3.Проведите оси проекций комплексного чертежа.
- 4.По координатам x , y и z в миллиметрах постройте три проекции прямой /AB/ (фронтальную, горизонтальную и профильную).
- 5.Обозначьте проекции точек начала и конца отрезка прямой.
- 6.Постройте оси наглядного изображения и перенесите проекции точек прямой /AB/ (коэффициент искажения по оси y принять равным 0,5).
- 7.Постройте проекции на наглядном изображении и найдите положение точек относительно плоскостей проекций.
- 8.Сделайте вывод.

Примечания:

- 1.Все построения выполнять карандашом тонкими сплошными линиями.
- 2.Для обозначения проекций точек и их наглядности изображения можно применить цветные карандаши.

Проекция плоскости

Задание:

- 1.Задание выполните по вариантам на форматах А4.
- 2.По координатам вершин ABC треугольника постройте комплексный чертеж и определите его положение относительно плоскостей проекций.

3.Выполните наглядное изображение плоскости.

Порядок выполнения работы:

- 1.Входной контроль;
- 2.Инструктаж по выполнению практической работы;
- 3.Самостоятельная работа студентов.

Ход работы:

- 1.Задание выполните по вариантам на форматах А4.
- 2.Начертите рамку и таблицу с координатами точек.
- 3.Выполните правильно компоновку чертежа.

4.Проведите оси проекций комплексного чертежа.

5.По координатам точек А, В и С – постройте горизонтальную, фронтальную и профильную проекции плоскости АВС.

6.По комплексному чертежу определите положение плоскости относительно плоскостей проекции. Напишите вывод.

7.Постройте наглядное изображение плоскости АВС.

Примечания:

- 1.Все построения выполнять карандашом тонкими сплошными линиями.
- 2.Для наглядности изображения проекций плоскости АВС можно применять цветные карандаши.

Форма представления результата: выполненное упражнение.

Критерии оценки: Для оценки образовательных достижений обучающихся применяется универсальная шкала их оценки

Процент результативности (правильных ответов)	Качественная оценка уровня подготовки	
	балл (отметка)	вербальный аналог
90 ÷ 100	5	отлично
80 ÷ 89	4	хорошо
70 ÷ 79	3	удовлетворительно
менее 70	2	неудовлетворительно

Тема 2.2 Поверхности и тела

Практическое занятие №8

Построение в ручной графике изображений плоских фигур
и геометрических тел в ортогональных проекциях

Цель: формирование знаний и первоначальных умений по построению проекций группы геометрических тел

Выполнив работу, Вы будете уметь:

У₂ оформлять конструкторскую документацию в соответствии с действующей нормативно-технической документацией;

У₄ читать чертежи и конструкторскую документацию по профилю специальности;

У_{05.3} оформлять результаты поиска информации;

У_{08.3} владеть актуальными методами работы в профессиональной и смежных сферах

Материалы:

- 1.Набор чертежных инструментов;
- 2.Ватман формата А3;
- 3.Дидактический материал по вариантам;
- 4.Методические указания к практической работе;
- 5.Модель группы геометрических тел;
- 6.Меловой чертеж.

Задание:

- 1.Задание выполнить на формате А3;
- 2.Вычертить три проекции группы геометрических тел;
- 3.Нанести необходимые размеры.

Порядок выполнения работы:

- 1.Входной контроль;
- 2.Инструктаж по выполнению практической работы;
- 3.Самостоятельная работа студентов.

Ход работы:

- 1.Начертите рамку и основную надпись;
- 2.Проанализируйте положение каждого тела по отношению плоскостей проекций и друг друга;
- 3.Определите направление образующих заданных тел и их положение относительно плоскостей проекций;
- 4.Перечертите горизонтальную и фронтальную проекцию тел по размерам (проецирование геометрического тела начните с проекции его основания);
- 5.Постройте третью (профильную) проекцию группы геометрических тел с помощью постоянной прямой;
- 6.Проверьте и обведите чертеж.
7. Оформить чертеж: заполнить основную надпись согласно с требованиями ГОСТ 2.104 – 68 и ГОСТ 2.304 – 81.

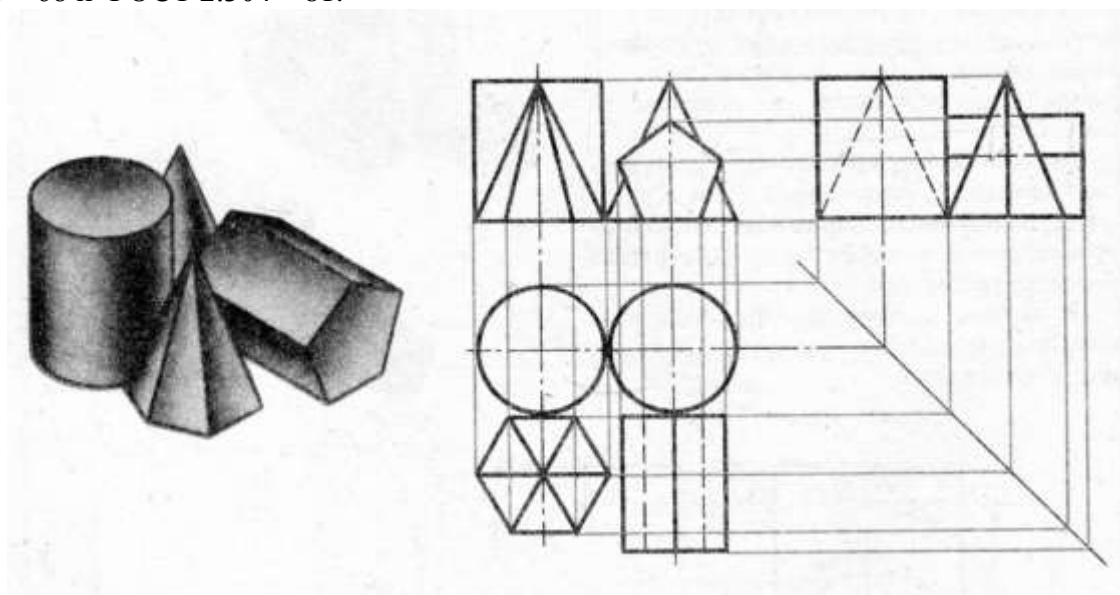


Рис.11 Проекция группы геометрических тел

Форма представления результата: выполненная графическая работа.

Критерии оценки: Для оценки образовательных достижений обучающихся применяется универсальная шкала их оценки

Процент результативности (правильных ответов)	Качественная оценка уровня подготовки	
	балл (отметка)	вербальный аналог
90 ÷ 100	5	отлично
80 ÷ 89	4	хорошо
70 ÷ 79	3	удовлетворительно
менее 70	2	неудовлетворительно

Практическое занятие №9

Построение в ручной графике проекций точек и линий,
лежащих на поверхностях геометрических тел. Построение развёрток

Цель: формирование первоначальных умений по построению разверток геометрических тел и поверхностей

Выполнив работу, Вы будете уметь:

У₂ оформлять конструкторскую документацию в соответствии с действующей нормативно-технической документацией;

У₄ читать чертежи и конструкторскую документацию по профилю специальности;

У_{05.3} оформлять результаты поиска информации;

У_{08.3} владеть актуальными методами работы в профессиональной и смежных сферах

Материалы:

1. Набор чертежных инструментов
2. Ватман формата А4
3. Пример выполняемого упражнения
4. Меловой чертеж
5. Электронные таблицы «Геометрические тела. Развертки геометрических тел»
6. Дидактический материал по вариантам.

Задание:

1. Задание выполните по вариантам на форматах А4
2. По чертежу практической работы №4 выполнить развертки поверхностей геометрических тел (призмы, пирамиды, цилиндра, конуса).

Краткие теоретические сведения:

Развёртки поверхности геометрических тел – это плоская фигура, которая получается при совмещении всех граней или всех поверхностей, ограничивающих тело, с одной плоскостью. Главная особенность развёртки в том, что длины линий геометрического тела при таком изображении остаются неизменными.

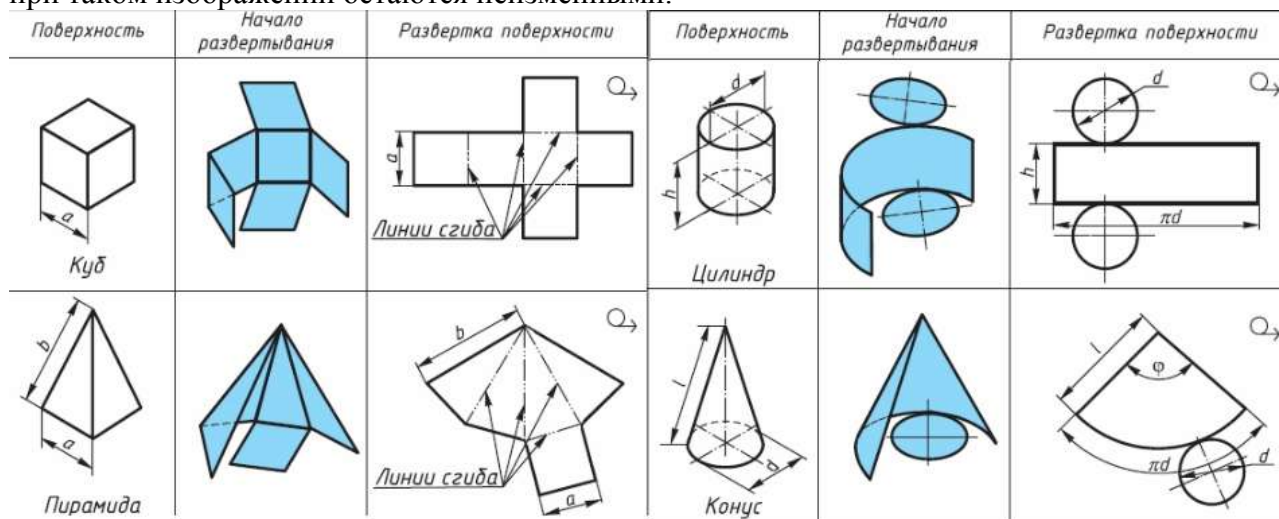


Рис.12 Примеры выполнения разверток геометрических тел

Развертка поверхностей любой прямой призмы представляет собой плоскую фигуру, составленную из боковых граней - прямоугольников и двух оснований – многоугольников.

Развертка поверхностей цилиндра состоит из прямоугольника и двух кругов (рис. 12). Одна сторона прямоугольника равна высоте цилиндра, другая - длине окружности основания.

На чертеже развертки к прямоугольнику пристраивают два круга, диаметр которых равен диаметру оснований цилиндра.

Развертка поверхностей конуса представляет собой плоскую фигуру, состоящую из сектора - развертки боковой поверхности и круга - основания конуса.

Порядок выполнения работы:

- 1.Входной контроль;
- 2.Инструктаж по выполнению практической работы;
- 3.Самостоятельная работа студентов.

Ход работы:

- 1.Начертите рамку.
- 2.Выполните компоновку чертежа.
- 3.Используйте практическую работу №4 «Проекции группы тел»: определите размеры основания, высоту боковой поверхности (натуральный размер образующей боковой поверхности каждого тела)
- 4.Постройте развертку поверхности геометрического тела
- 5.Нанесите размеры.

Форма представления результата: выполненная графическая работа.

Критерии оценки: Для оценки образовательных достижений обучающихся применяется универсальная шкала их оценки

Процент результативности (правильных ответов)	Качественная оценка уровня подготовки	
	балл (отметка)	вербальный аналог
90 ÷ 100	5	отлично
80 ÷ 89	4	хорошо
70 ÷ 79	3	удовлетворительно
менее 70	2	неудовлетворительно

Тема 2.3 Аксонометрические проекции

Практическое занятие №10

Построение в ручной графике изображений плоских фигур и геометрических тел в прямоугольных изометрической и диметрической проекциях

Цель: формирование знаний и первоначальных умений по проведению различных линий

Выполнив работу, Вы будете уметь:

- У₂ оформлять конструкторскую документацию в соответствии с действующей нормативно-технической документацией;
- У₄ читать чертежи и конструкторскую документацию по профилю специальности;
- У_{05.3} оформлять результаты поиска информации;
- У_{07.1} самостоятельно определять задачи профессионального и личностного развития;

Материальное обеспечение:

- 1.Ватман формата А3;
- 2.Набор чертежных инструментов.
- 3.Дидактический материал по вариантам.
- 4.Презентация: «Аксонометрические проекции».

Задание:

- 1.Задание выполнить на формате А3;

2. За основу взять задание практической работы №4 и учесть расположение геометрических тел и поверхностей относительно друг друга;
3. Толщину линий выполнить в соответствии с ГОСТ 2.303-68;
4. заполнить основную надписи чертежа.

Краткие теоретические сведения:

1. Аксонометрические проекции

Аксонометрические проекции применяются для наглядного изображения различных предметов. Предмет изображают так, как его видят (под определенным углом зрения). На таком изображении отражены все три пространственных измерения, поэтому чтение аксонометрического чертежа обычно не вызывает затруднений.

Аксонометрический чертеж можно получить как с помощью косоугольного проецирования.

Для получения аксонометрических проекций оси координат наклоняют относительно плоскости проекции P_α так, чтобы их направление не совпало с направлением проецирующих лучей (рис. 13).

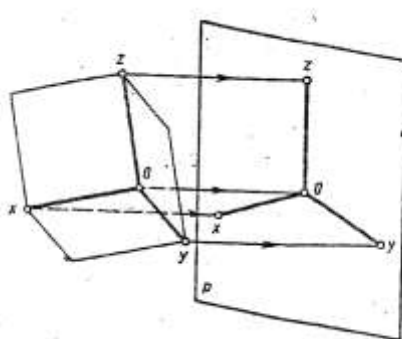


Рис.13 Направление проецирующих лучей в аксонометрии

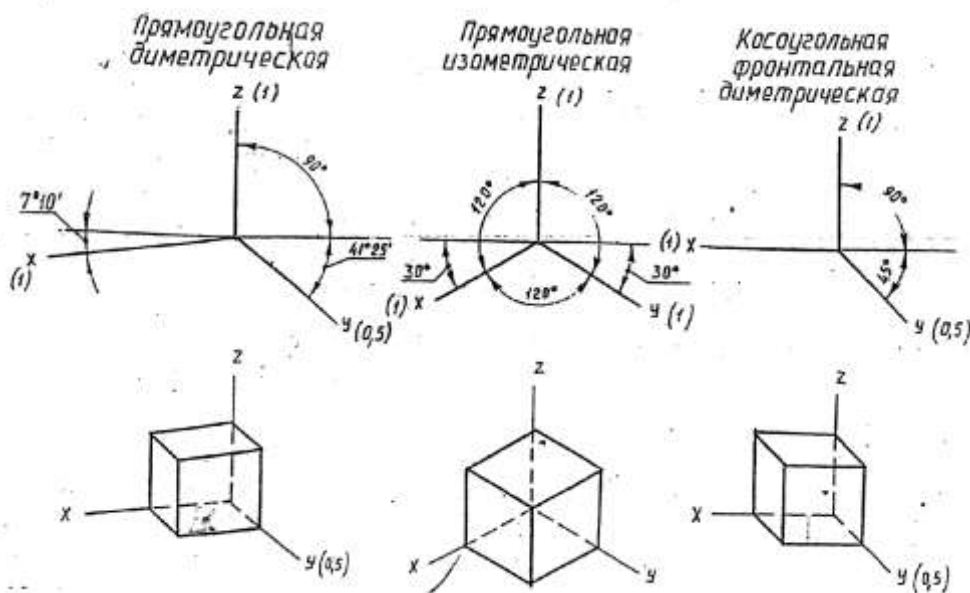


Рис.14 Виды аксонометрических проекций

2. Построение плоских геометрических фигур в аксонометрии

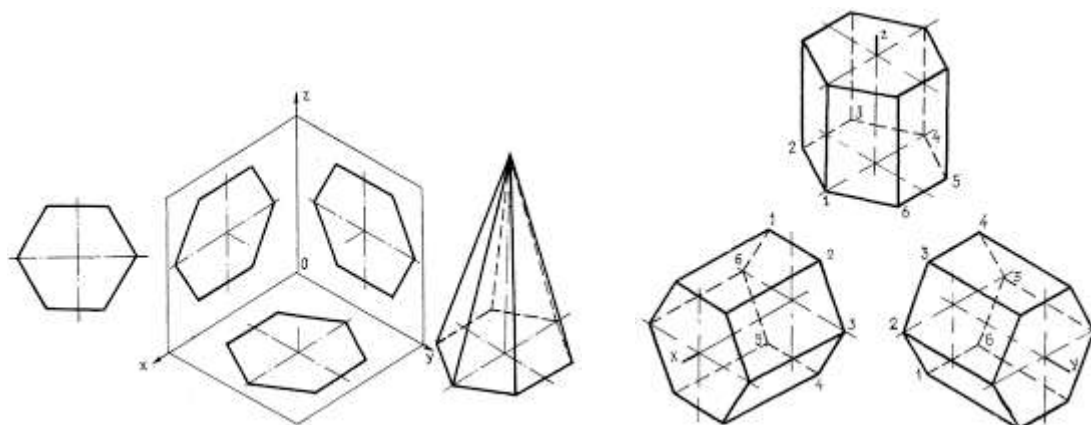


Рис.15 Аксонометрия многогранников

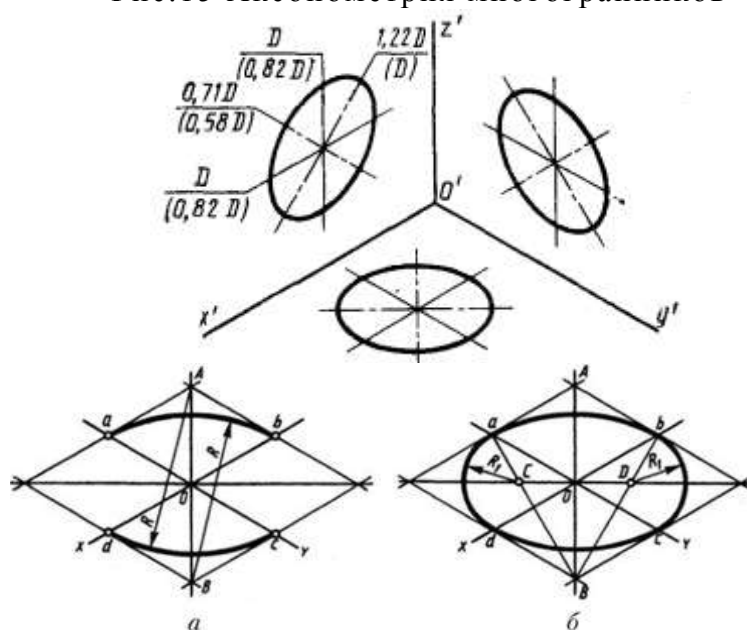


Рис.16 Аксонометрия окружности

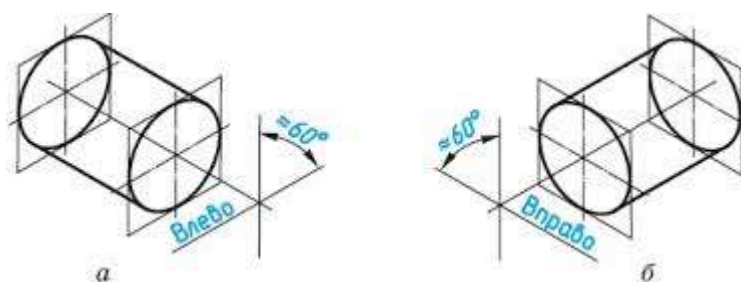


Рис.17 Аксонометрия цилиндрической поверхности

ГОСТ 2.317-69 предусматривает следующие аксонометрические проекции:

- прямоугольная изометрическая проекция;
- прямоугольная диметрическая проекция;
- косоугольная фронтальная диметрическая проекция и др. (рис.14.)

Порядок выполнения работы:

- 1.Входной контроль;

2.Инструктаж по выполнению практической работы;

3.Самостоятельная работа студентов.

Ход работы:

1.Начертите рамку и основную надпись.

2.Проведите тонкие осевые линии осей проекций прямоугольной изометрической проекции

3.Коэффициенты искажения по осям OX , OY и OZ принимают равным 1.

4.Построение аксонометрических проекций тел лучше начинать с проекций их оснований, учитывая расстояние между центрами оснований.

5.Все построения выполнить тонкими линиями.

6.Невидимые части поверхностей геометрических тел обозначить линиями невидимого контура – штриховой линией.

7.Проверьте правильность построений. Обведите чертеж.

8.Заполните основную надпись согласно нормативным требованиям.

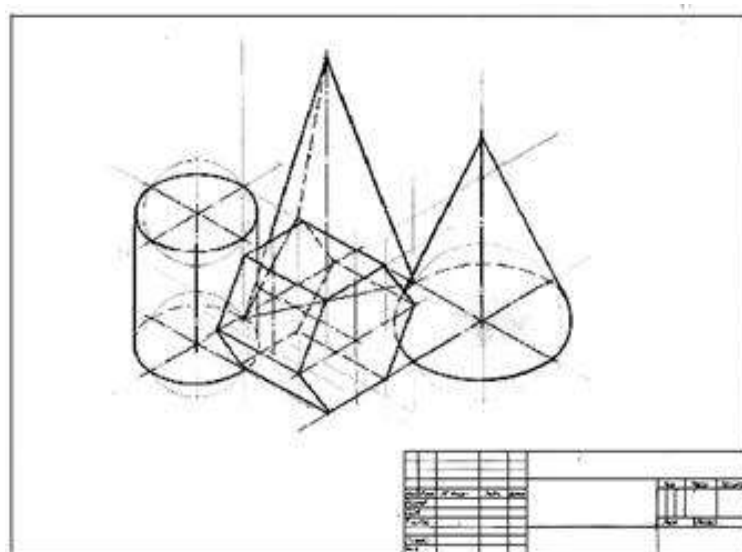


Рис.18 Пример выполнения практической работы

Форма представления результата: выполненная графическая работа.

Критерии оценки: Для оценки образовательных достижений обучающихся применяется универсальная шкала их оценки

Процент результативности (правильных ответов)	Качественная оценка уровня подготовки	
	балл (отметка)	вербальный аналог
90 ÷ 100	5	отлично
80 ÷ 89	4	хорошо
70 ÷ 79	3	удовлетворительно
менее 70	2	неудовлетворительно

РАЗДЕЛ 3 ОСНОВЫ ТЕХНИЧЕСКОГО ЧЕРЧЕНИЯ

Тема 3.1 Виды, сечения, разрезы

Практическое занятие №11

Построение с использованием САПР по двум данным видам модели третьего вида и ее аксонометрического изображения

Цель: формирование первоначальных умений с использованием САПР по выполнению комплексных чертежей модели построение видов модели и ее аксонометрического изображения

Выполнив работу, Вы будете уметь:

У₂ оформлять конструкторскую документацию в соответствии с действующей нормативно-технической документацией;

У₃ использовать полученные знания при выполнении конструкторских документов с помощью компьютерной графики;

У₄ читать чертежи и конструкторскую документацию по профилю специальности;

У_{01.3} оценивать свои способности и возможности в профессиональной деятельности;

У_{03.1} распознавать и анализировать профессиональную задачу и/или проблему

У_{03.2} определять этапы решения профессиональной задачи, составлять и реализовывать план действия по достижению результата;

У_{03.3} оценивать результаты решения задач профессиональной деятельности;

У_{07.1} самостоятельно определять задачи профессионального и личностного развития;

У_{08.3} владеть актуальными методами работы в профессиональной и смежных сферах

Материальное обеспечение:

1. персональный компьютер;
2. графический редактор Компас-график;
3. Ватман формата А3;
4. Дидактический материал по вариантам;
5. Модели деталей;
6. Презентация: «Виды».

Задание:

1. Задание выполнить по вариантам на формате А3 с использованием САПР;
2. По двум видам выполнить третий вид;
3. Выполнить по модели главные виды детали (вид сверху, главный вид и вид с боку);
4. Построить аксонометрическую проекцию (изометрию) детали.

Краткие теоретические сведения:

Любую деталь можно представить как совокупность различных геометрических тел, приемы построения твердотельных моделей.

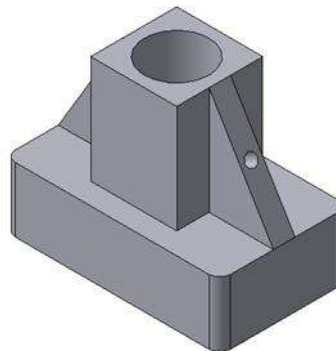


Рис.19 Твердотельная модель детали «Опора»

В качестве примера рассмотрим последовательность построения модели детали «Опора», изображенной на рис.19. Построение твердотельной модели детали начинают с построения основания, к которому затем последовательно приклеивают или вырезают из него различные элементы.

1. Выберем плоскость проекций, на которой будет вычерчен эскиз основания детали.

Для детали «Опора» выберем горизонтальную плоскость ZX и ориентацию Сверху.

На горизонтальной плоскости вычертим эскиз основания – прямоугольник по центру с высотой 60 мм и шириной 100 мм (рис.20), который выдавим на 30мм (рис.20). Любая операция (выдавливания, приклеивания, вырезания и т.д.) завершается нажатием на

кнопку  Создать объект.

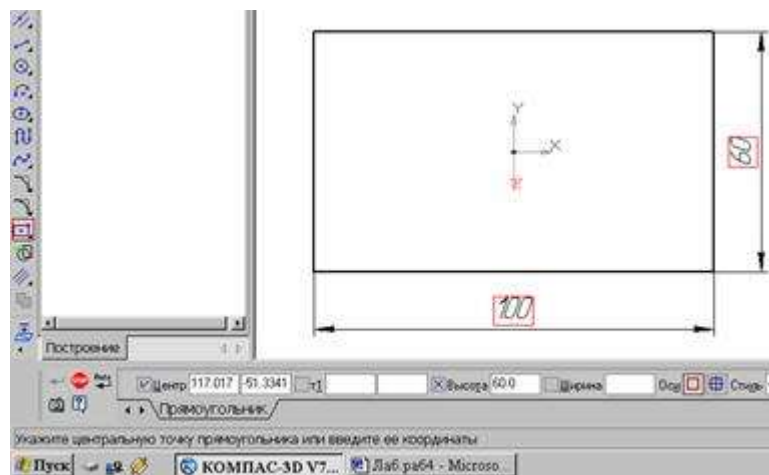


Рис.20 Эскиз основания детали "Опора"

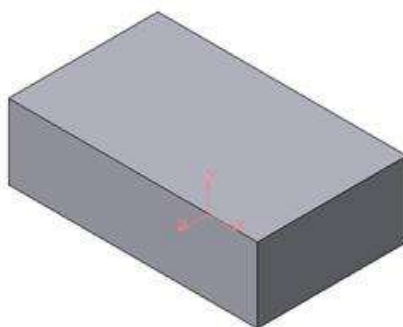


Рис.21 Модель основания

2. Для построения верхнего элемента детали - прямоугольной четырехгранной призмы на верхней плоскости основания вычертим эскиз - квадрат со сторонами 40 мм (рис.22) и приклеим призму выдавливанием на 50мм (рис.23).

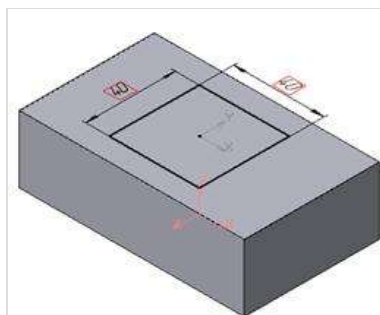


Рис.22 Эскиз призмы

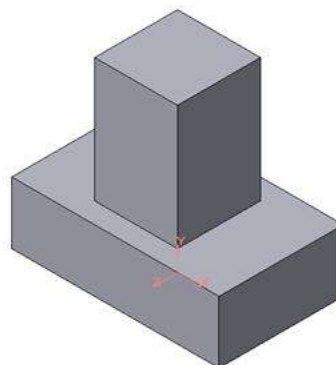
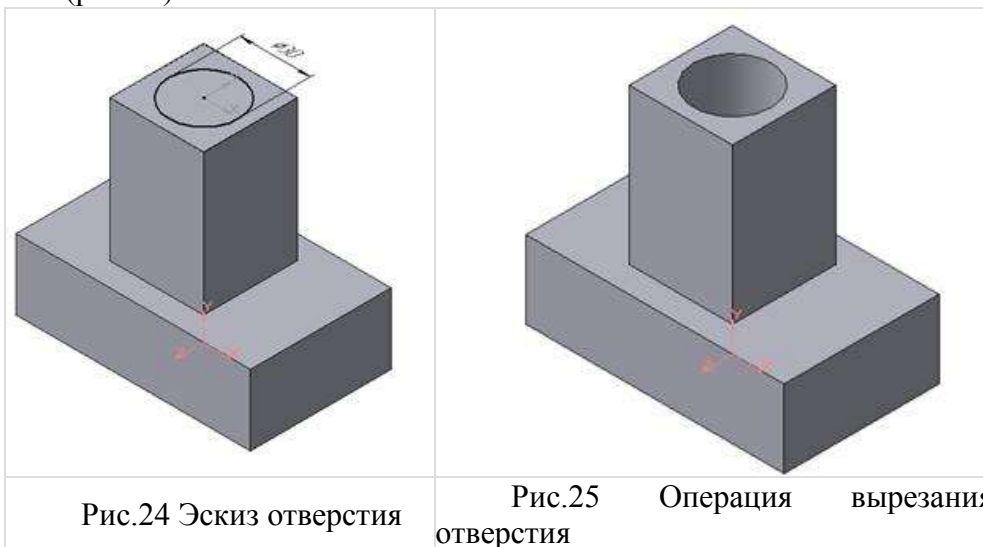


Рис.23 Операция приклеивания элемента

3. Для создания цилиндрического отверстия на верхней грани призмы вычертим эскиз отверстия – окружность радиусом 15 мм (рис.24) и вырежем отверстие выдавливанием на глубину 40 мм (рис.25).



4. Для построения ребер жесткости на фронтальной плоскости проекций построим эскиз (рис.26), для которого предварительно сделаем вспомогательными прямыми разметку. Эскиз обязательно следует вычерчивать отрезком (тип линии – основная), вспомогательные прямые служат только для предварительных построений.

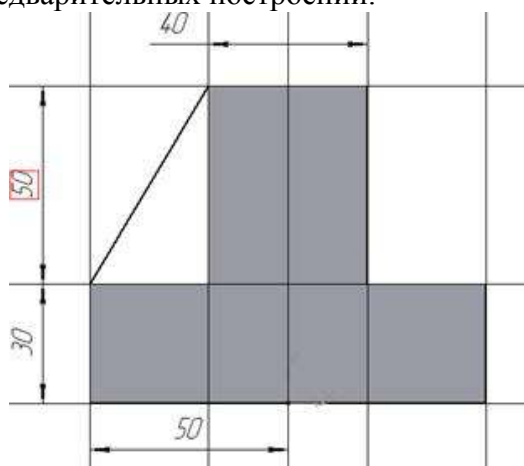


Рис.26 Построение эскиза ребра жесткости

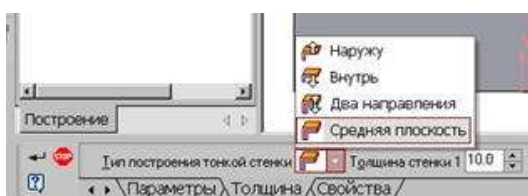



Рис.27 Выбор толщины ребра

5. Для построения ребер жесткости служит кнопка  Ребро жесткости. На панели свойств команды (рис.27) закладка Толщина позволяет выбрать Толщину ребра жесткости. Закладка Параметры позволяет определить:

Положение ребра жесткости относительно плоскости эскиза (рис.28);



- переключатель В плоскости эскиза используется если необходимо построить ребро жесткости, средняя плоскость или одна из боковых граней которого должна располагаться в той же плоскости, что и его эскиз. Выберем этот переключатель.



- переключатель Ортогонально плоскости эскиза означает, что ребро будет расположено перпендикулярно плоскости его эскиза.

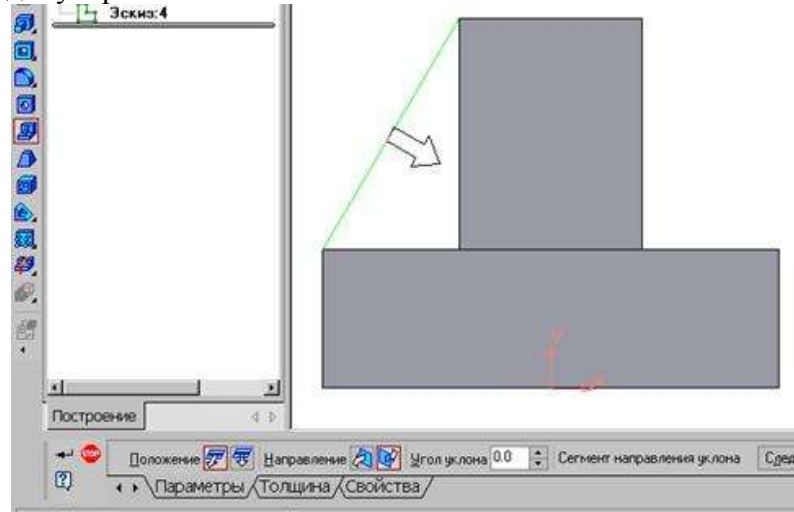




Рис.28 Построение ребра жесткости

- Направление построения ребра жесткости определяется с помощью

переключателя  

- Направление (Прямое/Обратное). Выбираем Обратное направление.

На экране направление показывается фантомной стрелкой в окне модели. Для построения второго ребра жесткости все построения повторяем (рис.29).

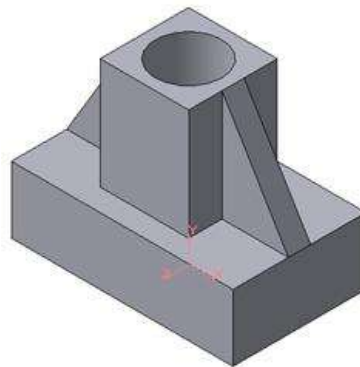



Рис.29 Деталь с построенными ребрами жесткости

6. Для того чтобы скруглить вертикальные углы основания детали, используем кнопку  Скругление (рис.30), на панели свойств задаем радиус скругления 10 мм и указываем курсором ребро основания. Затем нажимаем кнопку Создать объект.

7. Для поочередного вырезания выдавливанием на глубину 15 мм двух отверстий, расположенных на ребрах жесткости, построим эскизы – окружности радиусом R3 мм. Указав наклонную плоскость, на которой будет вычерчиваться эскиз, выберем ориентацию – Нормально к (рис.31).

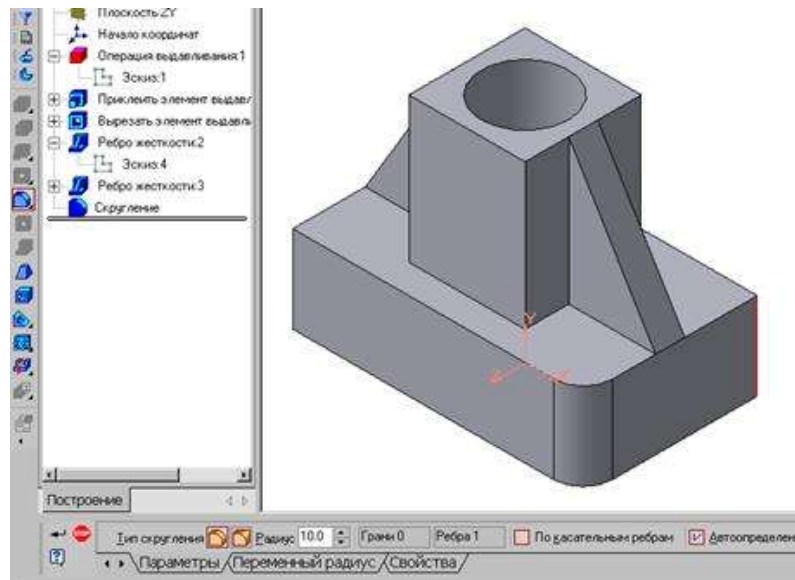


Рис.30 Построение скругления ребер

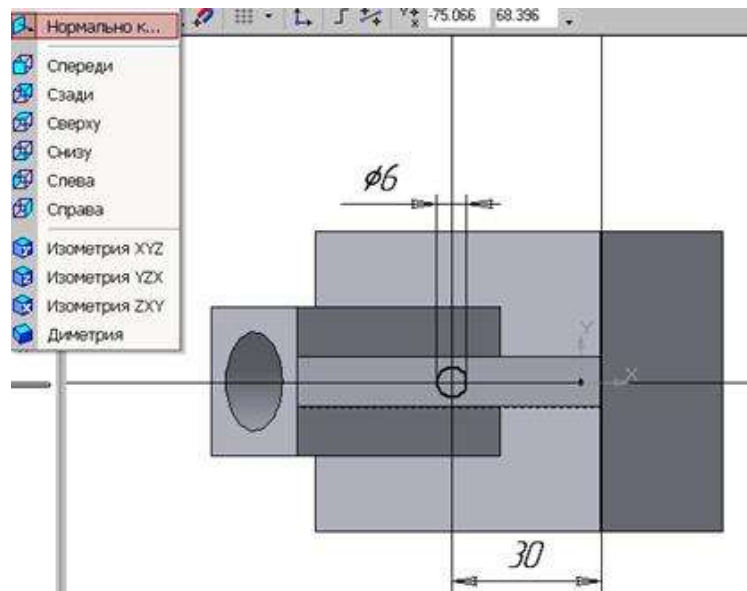


Рис.31 Эскиз отверстия

СОЗДАНИЕ АССОЦИАТИВНЫХ ВИДОВ ДЕТАЛИ

Активный вид

Приемы построения основных ассоциативных видов (спереди, сверху, слева и изометрии) изложены в лабораторной работе №3. Построим перечисленные ассоциативные виды детали «Опора». Следует отметить, что активным, т.е. доступным для редактирования (изменения) может быть только один из видов чертежа. Чтобы сделать вид активным следует два раза щелкнуть левой кнопкой мыши по габаритной рамке вида. В поле Текущий вид отображается номер или имя (это зависит от настройки, сделанной в диалоге параметров видов) текущего вида. Чтобы сделать текущим другой вид, введите или выберите из списка нужный номер (имя).

Рассмотрим приемы редактирования построенных видов. Перемещение видов с разрушением проекционных связей.

Удаление и разрушение видов

Для того чтобы удалить или разрушить вид следует выполнить следующие действия:

1. Выделить вид, для чего следует щелкнуть по габаритной рамке вокруг вида. Признаком выделения вида является наличие вокруг него подсвеченной зеленой габаритной рамки.

2. Щелкнуть правой клавишей мыши внутри габаритной рамки для вызова контекстного меню (рис.32).

Переключатель контекстного меню Удалить вид позволяет стереть выделенный вид.

Переключатель Разрушить вид позволяет ранее существовавший как единый объект вид разрушить на отдельные примитивы (отрезки, окружности и т.д.). Только у разрушенного вида можно стереть, изменить или переместить отдельные элементы.

Построение дополнительных видов по стрелке

Элементы деталей, расположенные на наклонных плоскостях, при построении основных видов искажаются. Например, цилиндрические отверстия на ребрах жесткости у детали «Опора» на виде сверху и слева искажаются – вместо окружностей мы видим эллипсы. Задать диаметры этих отверстий на таких видах затруднительно. Для того чтобы избежать искажений, строят дополнительный вид по перпендикулярному к наклонной плоскости направлению взгляда, показанного на чертеже стрелкой.

Для построения дополнительного вида следует выполнить следующие действия:

1. Сделаем активным вид спереди.

2. Изобразим стрелку взгляда с помощью кнопки Стрелка взгляда расположенной на странице Обозначения Компактной панели (рис.33).



Рис. 32 Контекстное меню редактирования вида



Рис.33 Страница Обозначения

Вначале указывается начальная точка (острие) стрелки, затем – вторая точка, определяющая направление стрелки. Третья точка определяет положение надписи. Надпись создается автоматически, в поле Текст на Панели свойств внизу экрана отображается предлагаемая системой буква для обозначения стрелки взгляда, можно выбрать другую букву из контекстного меню этого поля.

Чтобы зафиксировать изображение, нажмите кнопку Создать объект на Панели специального управления.

3. Построим ассоциативный вид по стрелке с помощью кнопки Вид по стрелке, расположенной на странице Ассоциативные виды (рис.34).



Рис.34 Кнопки панели Ассоциативные виды

После указания стрелки взгляда на экране появится фантом вида в виде габаритного прямоугольника. Вид по стрелке располагается в проекционной связи со своим опорным

видом, что ограничивает возможность его перемещения (рис.35). Связь отключается кнопкой Проекционная связь на вкладке Параметры.

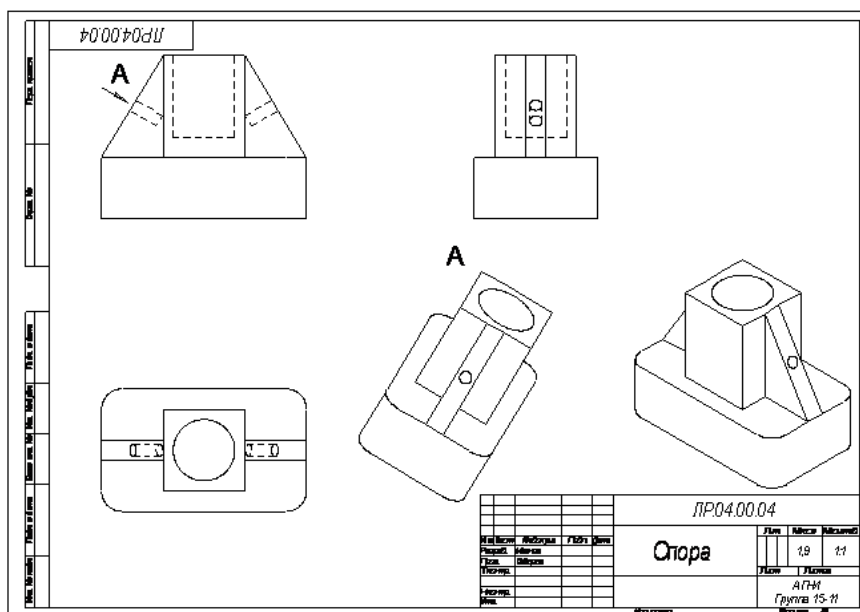


Рис.35 Построение вида по стрелке

Построение местного вида

Вид по стрелке для детали «Опора» был построен только для того, чтобы без искажения показать форму отверстий на ребрах жесткости, а вид всей детали не был нужен. Для того чтобы показать ограниченный участок детали используют местные виды. Для построения *местного вида* необходимо указать его границу (замкнутый контур). Содержимое вида, находящееся вне пределов выбранного контура, перестанет отображаться на экране (рис.36).

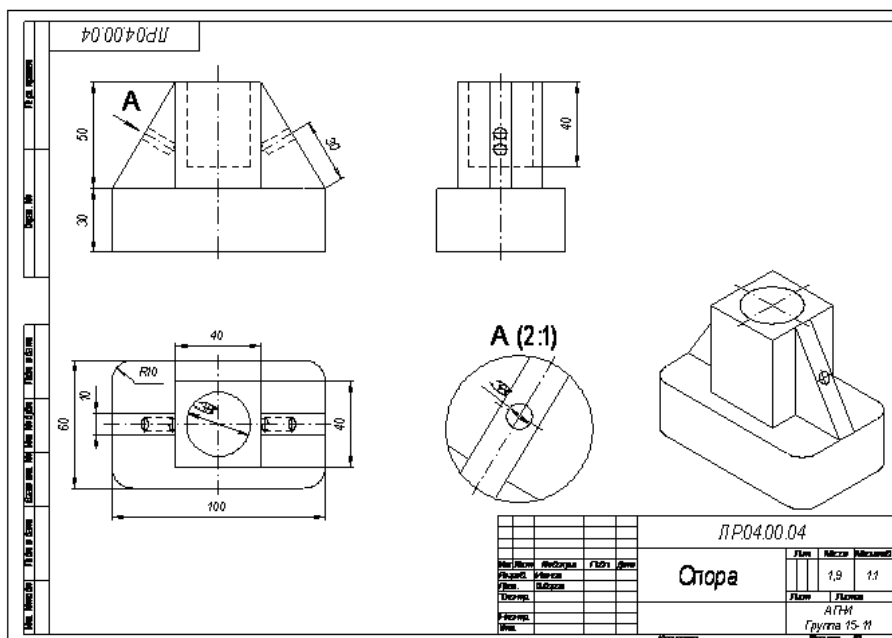



Рис.36 Построение местного вида

Таким образом, местный вид создается путем усечения изображения имеющегося вида модели.

Построим местный вид по следующей схеме:

1. Сделаем построенный вид по стрелке текущим.
2. Ограничим участок с отверстием на виде по стрелке окружностью произвольного радиуса. Радиус окружности выбирается из следующих соображений: на построенном местном виде останется только часть вида внутри окружности, а все, что будет вне окружности, не изображается.

3. С помощью кнопки  Местный вид на странице Ассоциативные виды (рис.34) строим местный вид, для которого можно выбрать свой масштаб, например, 2:1 с помощью контекстного меню редактирования вида (рис.32), которое вызывается щелчком правой кнопкой мыши на выделенном виде. При изменении масштаба следует изменить обозначение местного вида: А (2:1).

Построение выносного элемента

В тех случаях, когда на основных видах невозможно показать мелкие элементы детали со всеми подробностями, применяют выносные элементы.

Выносным элементом называют дополнительное отдельное изображение в увеличенном виде какой-либо части детали.

В качестве примера рассмотрим построение выносного элемента, позволяющего более подробно изобразить проточку у крышки на рис.37. Для построения выносного элемента следует выполнить следующие действия:

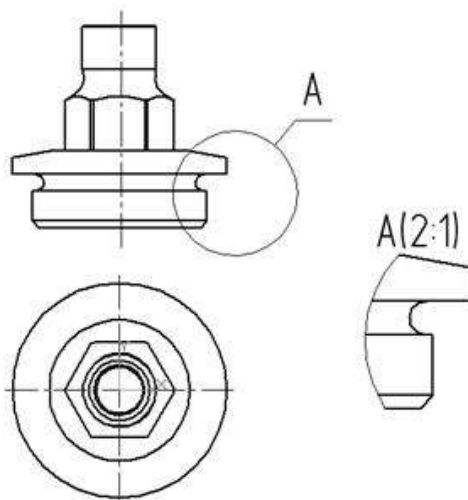
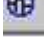


Рис.37 Построение выносного элемента детали

1. Начертим контур, ограничивающий выносной элемент с помощью кнопки  Выносной элемент, расположенной на странице Обозначения (рис.33). Вначале укажите точку центра контура, ограничивающего выносной элемент, затем задайте размеры конура и укажите точку начала полки t2.

Форму контура, ограничивающего выносной элемент, можно выбрать с помощью кнопки Форма на закладке Параметры (рис.38), направление полки также можно установить с помощью кнопки Полка (рис.39).



Рис. 38 Выбор формы контура Рис.39 Выбор направления полки


2. С помощью кнопки  Выносной элемент на панели Ассоциативные виды (рис.40) строим выносной элемент. Масштаб увеличения выбирается из одноименного окна на панели Параметры (рис.40).



Рис.40 Выбор масштаба отображения выносного элемента

Порядок выполнения работы:

1. Входной контроль;
2. Инструктаж по выполнению практических занятий;
3. Самостоятельная работа обучающихся.

Ход работы:

1. По двум видам детали построить 3 вид, расположив длинную сторону по оси OX;
2. Выполнить полезные разрезы (фронтальный и профильный).
3. Нанесите штриховку и размеры на три вида детали;
4. Выполните аксонометрическую проекцию (изометрию) детали с вырезом 1/4 части. Нанесите штриховку.
5. Заполните основную надпись.

Форма представления результата: выполненная графическая работа в САПР.

Критерии оценки: Для оценки образовательных достижений обучающихся применяется универсальная шкала их оценки

Процент результативности (правильных ответов)	Качественная оценка уровня подготовки	
	балл (отметка)	вербальный аналог
90 ÷ 100	5	отлично
80 ÷ 89	4	хорошо
70 ÷ 79	3	удовлетворительно
менее 70	2	неудовлетворительно

Практическое занятие №12

По приведенным наглядным изображениям деталей выполнить с использованием САПР указанные в условии сечения

Цель: формирование умений по выполнению сечений деталей

Выполнив работу, Вы будете уметь:

У₂ оформлять конструкторскую документацию в соответствии с действующей нормативно-технической документацией;

У₃ использовать полученные знания при выполнении конструкторских документов с помощью компьютерной графики;

У₄ читать чертежи и конструкторскую документацию по профилю специальности;

У_{01.3} оценивать свои способности и возможности в профессиональной деятельности;

У_{03.1} распознавать и анализировать профессиональную задачу и/или проблему

У_{03.2} определять этапы решения профессиональной задачи, составлять и реализовывать план действия по достижению результата;

У_{03.3} оценивать результаты решения задач профессиональной деятельности;

У_{05.3} оформлять результаты поиска информации;

У_{07.1} самостоятельно определять задачи профессионального и личностного развития;

У_{08.3} владеть актуальными методами работы в профессиональной и смежных сферах

Материальное обеспечение:

- 1.Персональный компьютер;
- 2.Графический редактор Компас-график;
- 3.Ватман формата А4;
- 4.Дидактический материал по вариантам;
- 5.Презентация: «Сечения».

Задание:

1. Задание выполнить по вариантам на формате А4 с использованием САПР;
- 2.Выполнить по вариантам указанные сечения в детали

Краткие теоретические сведения:

Сечение – это изображение, полученное при мысленном рассечении предмета плоскостью. На сечении показывают то, что получается в секущей плоскости. Сечения штрихуют сплошными тонкими линиями под углом 45°.

Сечения разделяют: вынесенные, наложенные и расположенные в разрыве.

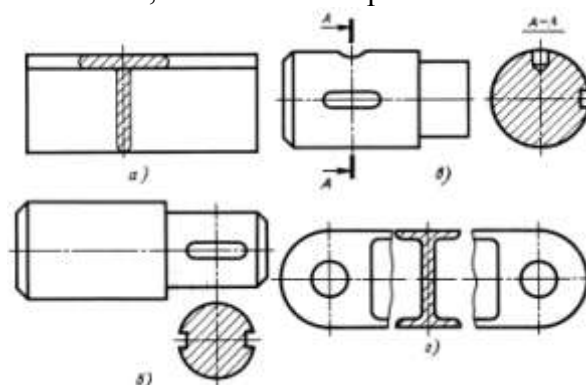


Рис.41 Сечения

Порядок выполнения работы:

- 1.Входной контроль;
- 2.Инструктаж по выполнению практической работы;
- 3.Самостоятельная работа студентов.

Ход работы:

- 1.Начертите рамку и основную надпись.
- 2.Выполните главный вид детали в масштабе 1:1, укажите места сечений.
- 3.Изобразите сечения детали в масштабе 1:1, нанесите штриховку.
- 4.Нанесите размеры на изображения.
- 5.Проверьте правильность выполнения разрезов и сечений.
- 6.Обведите чертеж.
- 9.Заполните основную надпись чертежа.

Форма представления результата: выполненная графическая работа в САПР.

Критерии оценки: Для оценки образовательных достижений обучающихся применяется универсальная шкала их оценки

Процент результативности (правильных ответов)	Качественная оценка уровня подготовки	
	балл (отметка)	вербальный аналог
90 ÷ 100	5	отлично
80 ÷ 89	4	хорошо
70 ÷ 79	3	удовлетворительно
менее 70	2	неудовлетворительно

Практическое занятие №13

Построение с использованием САПР простых фронтальных разрезов.
Соединение части вида с частью разреза

Цель: формирование первоначальных умений по выполнению комплексных чертежей деталей с применением простых разрезов с использованием графического редактора

Выполнив работу, Вы будете уметь:

У₂ оформлять конструкторскую документацию в соответствии с действующей нормативно-технической документацией;

У₃ использовать полученные знания при выполнении конструкторских документов с помощью компьютерной графики;

У₄ читать чертежи и конструкторскую документацию по профилю специальности;

У_{01.3} оценивать свои способности и возможности в профессиональной деятельности;

У_{03.1} распознавать и анализировать профессиональную задачу и/или проблему

У_{03.2} определять этапы решения профессиональной задачи, составлять и реализовывать план действия по достижению результата;

У_{03.3} оценивать результаты решения задач профессиональной деятельности;

У_{05.3} оформлять результаты поиска информации;

У_{07.1} самостоятельно определять задачи профессионального и личностного развития;

У_{08.3} владеть актуальными методами работы в профессиональной и смежных сферах

Материальное обеспечение:

1. персональный компьютер;
2. графический редактор Компас-график;
3. Ватман формата А3;
4. Дидактический материал по вариантам;
5. Модели деталей с вырезом $\frac{1}{4}$ части;
6. Презентация: «Простые разрезы».

Задание:

1. Задание выполнить по вариантам на формате А3 с использованием САПР;
2. По двум видам выполнить третий вид;
3. Выполнить вертикальные разрезы (фронтальный и профильный);
4. Построить аксонометрическую проекцию (изометрию) детали с вырезом $\frac{1}{4}$ части.

Краткие теоретические сведения:

Разрезом называется изображение, полученное при мысленном рассечении детали одной или несколькими секущими плоскостями.

В разрезах показывается то, что получается в секущей плоскости и за ней.

Простыми разрезами называются такие разрезы, которые получены при мысленном рассечении детали одной секущей плоскостью. (Положение секущей плоскости может быть вертикальным или горизонтальным, продольным или поперечным).

Классификация простых разрезов:

- вертикальные (**фронтальный и профильный**);
- горизонтальный;
- наклонный.

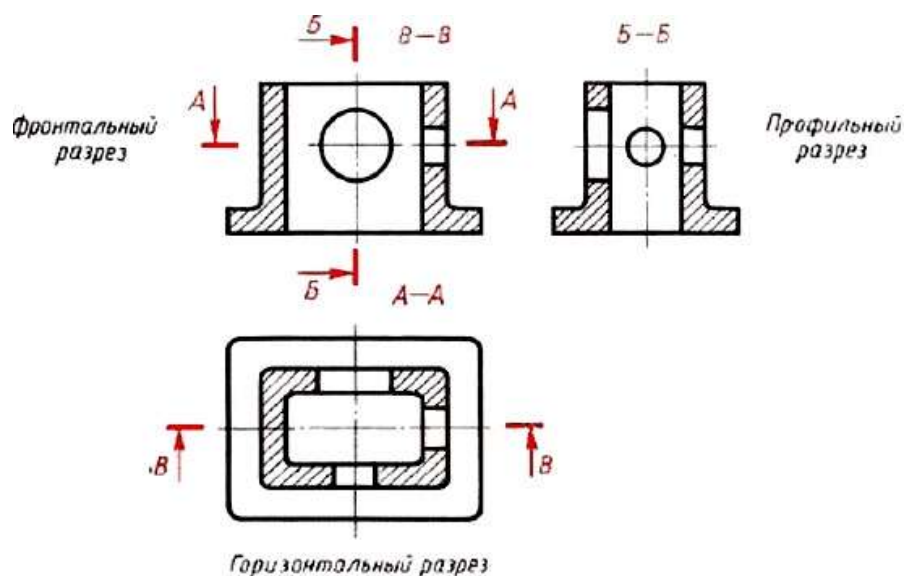


Рис.42 Простые разрезы

Фронтальные, профильные и горизонтальные разрезы располагаются на месте соответствующих основных видов:

- фронтальный разрез на месте главного вида;
- профильный – на месте вида слева;
- горизонтальный – на месте вида сверху.

Если разрез представляет собой симметричную фигуру, то изображают не весь разрез, а только его половину, которую соединяют с половиной соответствующего вида (рис.43):

- а) при этом половина разреза помещается справа;
- б) слева на виде никаких линий невидимого контура, которые оказались выявленными разрезом, не наносят;
- в) линией раздела между половиной вида и половиной разреза служит тонкая штрихпунктирная линия – ось симметрии;
- г) линию сечения не проводят и разрез не обозначают.

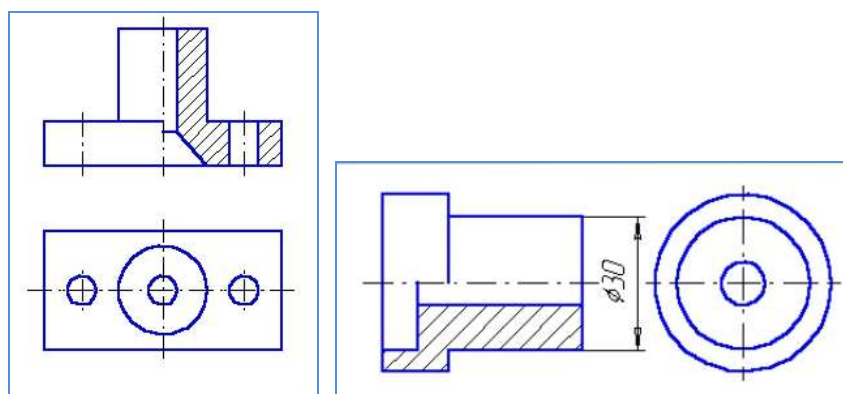


Рис 43 Выполнение простого разреза

Порядок выполнения работы:

- 1.Входной контроль;
- 2.Инструктаж по выполнению практической работы;
- 3.Самостоятельная работа студентов.

Ход работы:

1. По двум видам детали построить 3 вид, расположив длинную сторону по оси OX;
2. Выполнить полезные разрезы (фронтальный и профильный).

3. Нанесите штриховку и размеры на три вида детали;
4. Выполните аксонометрическую проекцию (изометрию) детали с вырезом $\frac{1}{4}$ части. Нанесите штриховку.
5. Заполните основную надпись.

Форма представления результата: выполненная графическая работа в САПР.

Критерии оценки: Для оценки образовательных достижений обучающихся применяется универсальная шкала их оценки

Процент результативности (правильных ответов)	Качественная оценка уровня подготовки	
	балл (отметка)	вербальный аналог
90 ÷ 100	5	отлично
80 ÷ 89	4	хорошо
70 ÷ 79	3	удовлетворительно
менее 70	2	неудовлетворительно

Практическое занятие №14

Построение сложных ступенчатых и ломанных разрезов с использованием САПР

Цель: формирование умений по выполнению сложных разрезов и сечений деталей в графическом редакторе

Выполнив работу, Вы будете уметь:

У₂ оформлять конструкторскую документацию в соответствии с действующей нормативно-технической документацией;

У₃ использовать полученные знания при выполнении конструкторских документов с помощью компьютерной графики;

У₄ читать чертежи и конструкторскую документацию по профилю специальности;

У_{01.3} оценивать свои способности и возможности в профессиональной деятельности;

У_{03.1} распознавать и анализировать профессиональную задачу и/или проблему

У_{03.2} определять этапы решения профессиональной задачи, составлять и реализовывать план действия по достижению результата;

У_{03.3} оценивать результаты решения задач профессиональной деятельности;

У_{05.3} оформлять результаты поиска информации;

У_{07.1} самостоятельно определять задачи профессионального и личностного развития;

У_{08.3} владеть актуальными методами работы в профессиональной и смежных сферах

Материальное обеспечение:

1. Персональный компьютер;
2. Графический редактор Компас-график;
3. Ватман формата А3;
4. Дидактический материал по вариантам;
5. Модели деталей с элементами сложных разрезов;
6. Презентация: «Сложные разрезы», «Сечения».

Задание:

1. Задание выполнить по вариантам на формате А3;
2. Выполнить по вариантам сложные разрезы деталей 3 и 4, и главный вид детали и указанные сечения.

Краткие теоретические сведения:

Сложными разрезами называются разрезы, полученные при мысленном рассечении детали двумя или более секущими плоскостями.

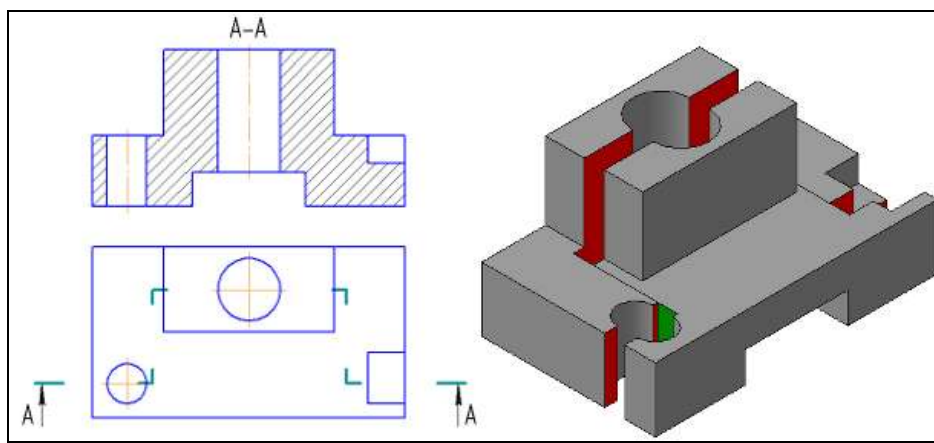


Рис.44,а Сложный разрез – ступенчатый

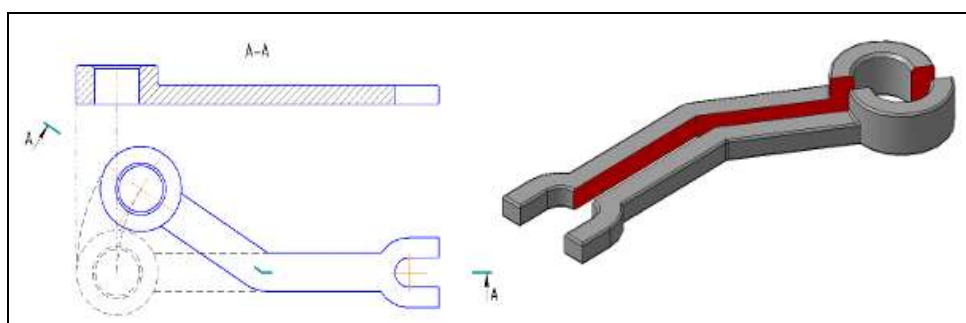


Рис.45,б Сложный разрез – ломанный

Порядок выполнения работы:

1. Входной контроль;
2. Инструктаж по выполнению практической работы;
3. Самостоятельная работа студентов.

Ход работы:

1. Начертите рамку и основную надпись в графическом редакторе.
2. Выполните задачу 3, заменив вид спереди или слева ломанным разрезом.
3. Выполните задачу 4, замените вид спереди или сверху ступенчатым разрезом.
4. Нанесите размеры на изображения.
5. Проверьте правильность выполнения разрезов и сечений.
6. Обведите чертеж.
7. Заполните основную надпись чертежа.

Форма представления результата: выполненная графическая работа в САПР.

Критерии оценки: Для оценки образовательных достижений обучающихся применяется универсальная шкала их оценки

Процент результативности (правильных ответов)	Качественная оценка уровня подготовки	
	балл (отметка)	вербальный аналог
90 ÷ 100	5	отлично
80 ÷ 89	4	хорошо
70 ÷ 79	3	удовлетворительно
менее 70	2	неудовлетворительно

РАЗДЕЛ 4. ОСНОВЫ СТРОИТЕЛЬНОГО ЧЕРЧЕНИЯ

Тема 4.1 Архитектурно-строительные чертежи

Практическое занятие №15

Вычерчивание с использованием САПР условных графических изображений элементов зданий и санитарно-технического оборудования (в соответствии с требованиями нормативно-технической документации на оформление строительных чертежей)

Цель: формирование первоначальных умений по обозначению санитарно-технического оборудования

Выполнив работу, Вы будете уметь:

У₁ выполнять строительные чертежи (план, фасад, разрез), топографические чертежи, чертежи генеральных планов;

У₂ оформлять конструкторскую документацию в соответствии с действующей нормативно-технической документацией;

У₃ использовать полученные знания при выполнении конструкторских документов с помощью компьютерной графики;

У₄ читать чертежи и конструкторскую документацию по профилю специальности;

У_{01.1} оценивать социальную значимость своей будущей профессии для развития экономики и среды жизнедеятельности граждан российского государства;

У_{01.3} оценивать свои способности и возможности в профессиональной деятельности;

У_{03.1} распознавать и анализировать профессиональную задачу и/или проблему

У_{03.2} определять этапы решения профессиональной задачи, составлять и реализовывать план действия по достижению результата;

У_{0.5.1} определять необходимые источники информации;

У_{05.3} оформлять результаты поиска информации;

У_{0.6.5} взаимодействовать с коллегами, руководством, потребителями в ходе профессиональной деятельности;

У_{07.1} самостоятельно определять задачи профессионального и личностного развития;

У_{08.3} владеть актуальными методами работы в профессиональной и смежных сферах

Материальное обеспечение:

1. Персональный компьютер;
2. Графический редактор Компас-график;
3. Ватман формата А4;
4. Дидактический материал по вариантам;

Задание:

1. Задание выполнить по вариантам на формате А4 с использованием САПР.
2. Вычертить приведенные в задании условно-графические обозначения строительных материалов в сечениях;
3. Надписи на чертеже выполнять шрифтом размера 5.

Краткие теоретические сведения:

ГОСТ 21.201-2011 Система проектной документации для строительства (СПДС). Условные графические изображения элементов зданий, сооружений и конструкций.

Примечание: На рабочих чертежах размеры санитарно-технических устройств не проставляют. Условные обозначения в строительных чертежах

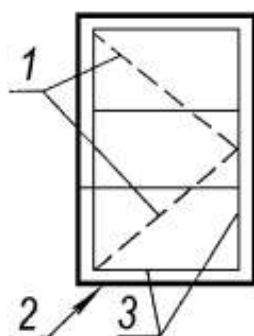
Наименование	Изображение	
	в плане	в разрезе
<p>Перегорodka</p> <p><i>Примечание.</i> На чертежах в масштабе 1:200 и мельче допускается обозначение всех видов перегородок одной сплошной толстой основной линией.</p>		
<p>Проем (проектируемый без заполнения)</p>		
<p>Проем, подлежащий пробивке в существующей стене, перегородке, покрытии, перекрытии.</p>		
<p>Проем в существующей стене, перегородке, покрытии, подлежащий заделке.</p> <p><i>Примечание.</i> В поясняющей надписи многозначия указывают материал закладки.</p>		
<p>Проемы:</p> <p>а) без четверти</p>		
<p>б) с четвертью</p>		
<p>в) в масштабе 1:200 и мельче, а также для чертежей элементов конструкций заводского изготовления.</p>		

Рис. 46 Условные изображения проёмов

Наименование	Изображение	Наименование	Изображение
<i>Двери, ворота</i>		<i>Переделы оконные</i>	
Дверь однопольная		Передел с боковым подвесом:	
		открывающийся внутри	
		открывающийся наружу	
Дверь двупольная		Передел с нижним подвесом:	
		открывающийся внутри	
Дверь двойная однопольная		открывающийся наружу	
Дверь двойная двупольная		Передел с верхним подвесом:	
		открывающийся внутри	
Дверь однополь- ная с качаю- щимся полот- ном (правая и левая)		открывающийся наружу	
		Передел со средним подвесом:	
Дверь двуполь- ная с качающи- мися полотнами		горизонтальным	
		вертикальным	
Дверь (ворота) откатная одно- польная		Передел раздвижной	
Дверь (ворота) раздвижная двупольная		Передел с подъемом	
Дверь (ворота) подъемная		Передел глухой	
Дверь складча- тая		Примечание. Вершину знака (изображенного штрихами) направлять к обвязке, на которую не навешивают передел.	
Дверь вращаю- щаяся			

Рис. 47. Условные изображения дверей, ворот и окон на фасадах

Наименование	Графическое изображение на плане
Стена, перегородка	
Перегородка сборная щитовая	
Перегородка из стеклоблоков	
Проем без четвертей в стене или перегородке: а) не доходящий до пола; б) доходящий до пола	
Проем оконный без четвертей	
Проем оконный с четвертями	
Дымоход	
Канал вентиляционный	
Отмостка	
Канал для вытяжки отходящих газов от газовых приборов	



- 1 - знак открывания;
2 - контур проёма;
3 - обвязка (рама).

Если знак обвязки выполнен тонкой линией, то открывание наружу, а если штриховой линией - открывание внутрь помещения.

Рис. 48 Оконный проём и его заполнение, стен, перегородок каналов

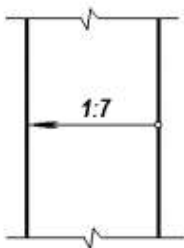
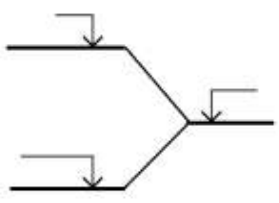
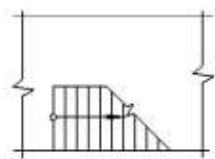
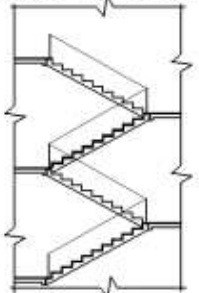
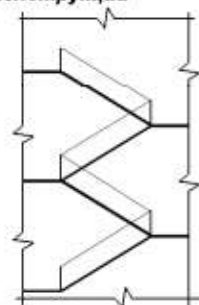

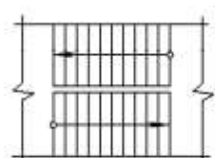
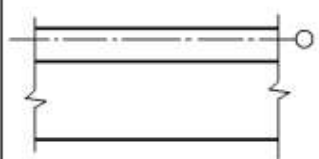
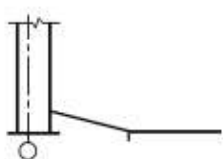
Наименование	Изображение	
	на плане	в разрезе
Пандус <i>Примечание.</i> Уклон пандуса указывают в плане в процентах (например 10,5 %) или в виде отношения высоты и длины (например 1:7). Стрелкой на плане указано направление спуска.		
Лестница: а) нижний марш		<i>В масштабе 1:100 и крупнее</i>  <i>В масштабе 1:200 и мельче, для схем расположения элементов сборных конструкций</i> 
б) промежуточные марши		
в) верхний марш <i>Примечание.</i> Стрелкой указано направление подъема марша		
Отмостка		

Рис. 49 Условные обозначения лестниц, пандусов и отмосток

№ п/п	Оборудование	Обозначение на планах	№ п/п	Оборудование	Обозначение на планах
1.	Раковина		4.	Умывальник	
2.	Мойка кухонная на одно отделение		5.	Ванна обыкновенная	
3.	Мойка кухонная на два отделения		6.	Ванна сидячая	
7.	Поддон душевой		9.	Унитаз	
8.	Биде		10.	Бачок смывной	
			11.	Писсуар настенный	

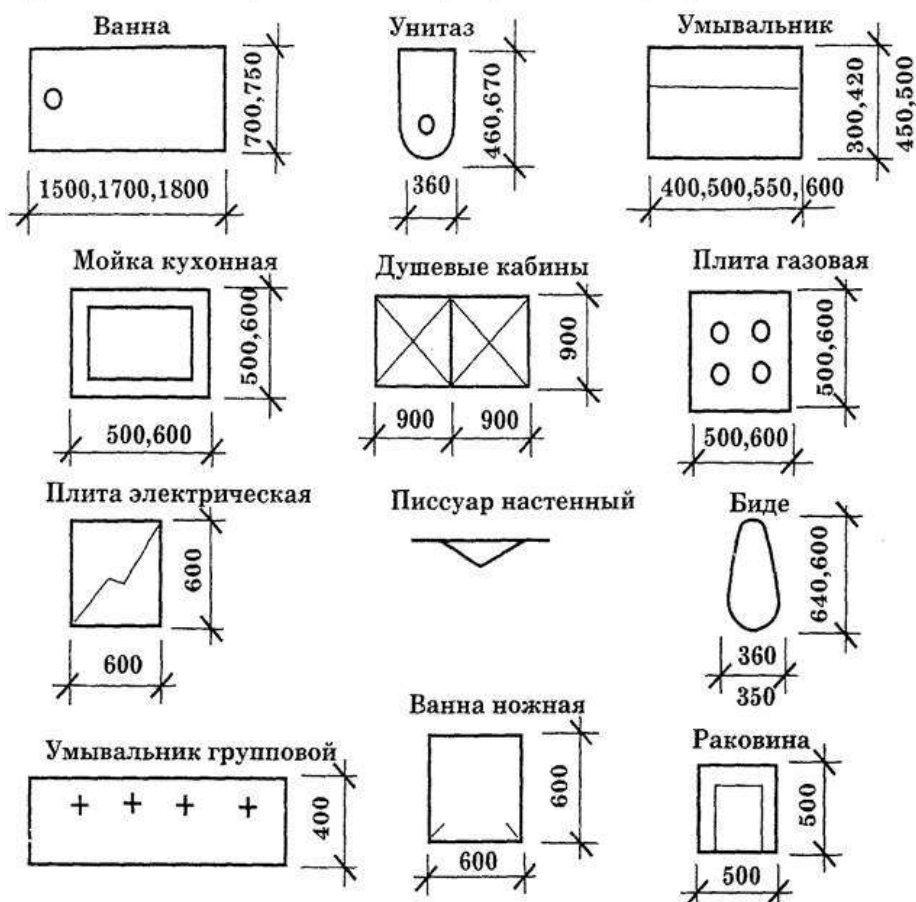


Рис50. Графические обозначения элементов санитарно-технических устройств

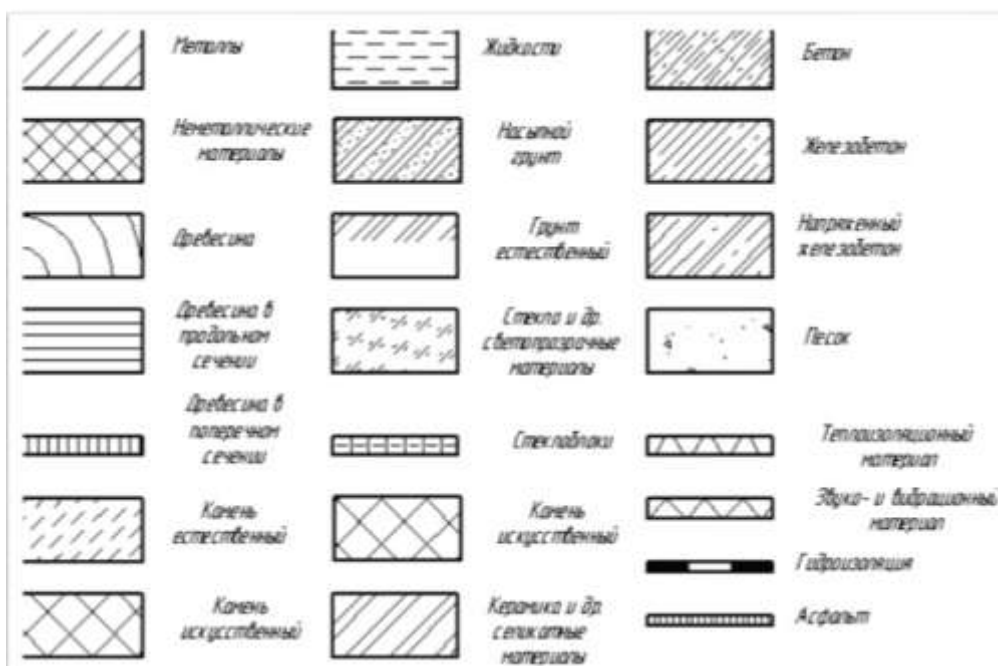


Рис.51 Условные обозначения строительных материалов

Порядок выполнения работы:

- 1.Контрольный опрос;
- 2.Инструктаж по выполнению практической работы;
- 3.Самостоятельная работа студентов.

Ход работы:

- 1.Начертите рамку;
- 2.Данную работу выполнить в табличной форме;
- 3.Условные обозначения строительных материалов выполнить согласно ГОСТ 2.306-68*;
4. Условные обозначения элементов зданий, сооружений и конструкций выполнить согласно ГОСТ 21.107-78
- 5.Условные обозначения элементов санитарно-технических устройств выполнить согласно ГОСТ2786-70
- 6.Выполните построения тонкими линиями.
- 7.Наклон штриховки относительно рамки- 45^0 , расстояние между параллельными линиями штриховки от 2 до 4 мм.
- 8.Выполните необходимые надписи;
- 9.Проверьте и обведите чертеж.

Форма предоставления результата - выполненная графическая работа в САПР.

Критерии оценки: Для оценки образовательных достижений обучающихся применяется универсальная шкала их оценки

Процент результативности (правильных ответов)	Качественная оценка уровня подготовки	
	балл (отметка)	вербальный аналог
90 ÷ 100	5	отлично
80 ÷ 89	4	хорошо
70 ÷ 79	3	удовлетворительно
менее 70	2	неудовлетворительно

Практическое занятие №16

Вычерчивание планов этажей зданий с использованием САПР
(в соответствии с требованиями нормативно-технической документации на оформление строительных чертежей)

Цель: формирование умений по выполнению архитектурно-строительных чертежей

Выполнив работу, Вы будете уметь:

У₁ выполнять строительные чертежи (план, фасад, разрез), топографические чертежи, чертежи генеральных планов;

У₂ оформлять конструкторскую документацию в соответствии с действующей нормативно-технической документацией;

У₃ использовать полученные знания при выполнении конструкторских документов с помощью компьютерной графики;

У₄ читать чертежи и конструкторскую документацию по профилю специальности;

У_{01.1} оценивать социальную значимость своей будущей профессии для развития экономики и среды жизнедеятельности граждан российского государства;

У_{01.3} оценивать свои способности и возможности в профессиональной деятельности;

У_{03.1} распознавать и анализировать профессиональную задачу и/или проблему

У_{03.2} определять этапы решения профессиональной задачи, составлять и реализовывать план действия по достижению результата;

У_{05.1} определять необходимые источники информации;

У_{05.3} оформлять результаты поиска информации;

У_{06.5} взаимодействовать с коллегами, руководством, потребителями в ходе профессиональной деятельности;

У_{07.1} самостоятельно определять задачи профессионального и личного развития;

У_{08.3} владеть актуальными методами работы в профессиональной и смежных сферах

Материальное обеспечение:

1. Персональный компьютер;
2. Графический редактор Компас-график;
3. Ватман формата А3;
4. Дидактический материал по вариантам

Задание:

1. Задание выполнить по вариантам на формате А3 с использованием САПР

1. По схематическим изображениям вычертить в графическом редакторе на листе формата А3 план первого этажа (М 1:100).

Краткие теоретические сведения:

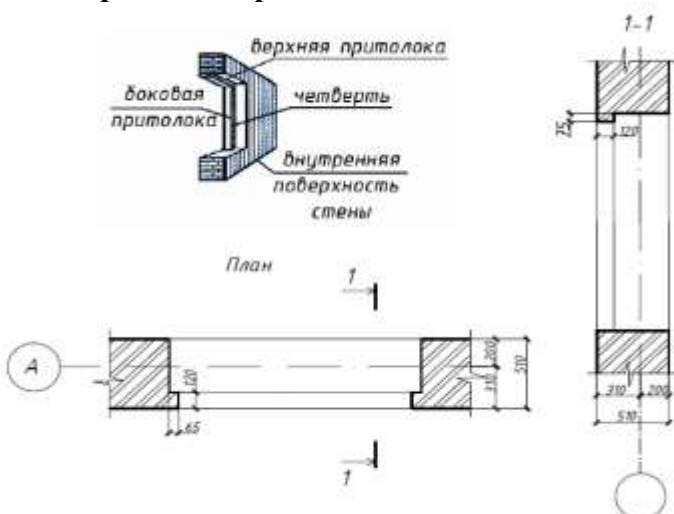


Рис. 52. Четверть в дверных и оконных проемах

План – это изображение разреза здания, рассеченного мнимой горизонтальной плоскостью, проходящей на уровне оконных и дверных проемов каждого этажа (рис. 53).

При выборе толщины линий обводки, следует учесть, что несущие конструкции, в частности, конструкции перегородок, чертят линиями меньшей толщины, чем несущие капитальные стены и колонны. Условное обозначение оконных и дверных проемов с заполнением и без него изображают согласно ГОСТ 21.501-2011.

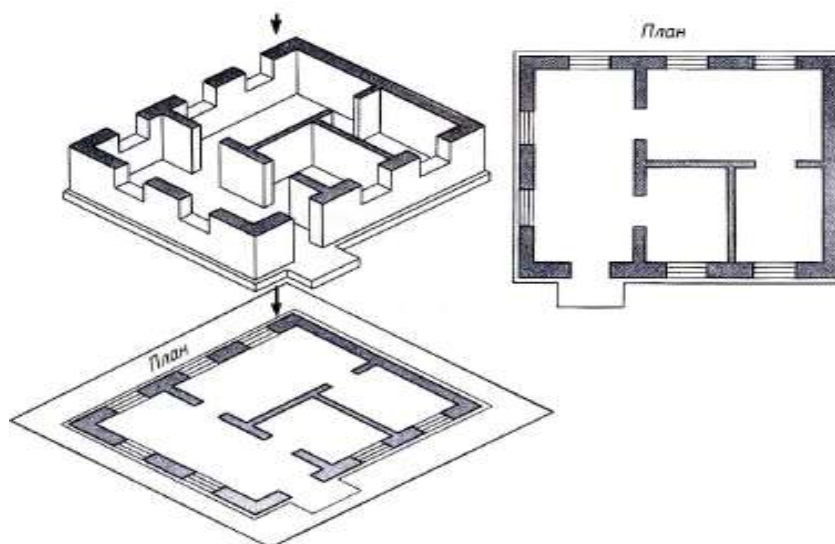


Рис.53. Понятие — план этажа

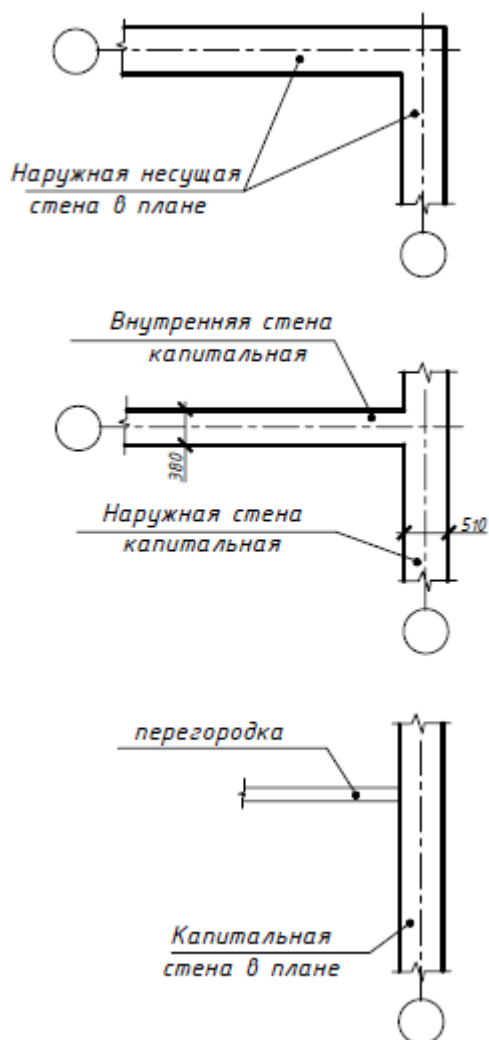


Рис. 54. Присоединении наружных и внутренних капитальных стен и капитальных стен и перегородок

При вычерчивании плана в масштабе 1:50 или 1: 100 при наличии в проемах четвертей их условное изображение показывают на чертеже.

Четверть – это выступ в верхних и боковых частях проемов кирпичных стен, уменьшающий продуваемость и облегчающий крепление оконных коробок (рис. 52).

На планах этажей наносят и указывают:

- координационные оси здания с указанием маркировки;
- отметки чистых полов, расположенных на разных уровнях;
- направление и величину уклона полов;
- толщину стен и перегородок и их привязку; размерные цепочки: внешние и внутренние, проводят;
- все (независимо от размеров) проемы, отверстия, ниши в стенах и перегородках с необходимыми размерами и привязками, за исключением предусмотренных в других чертежах. Для проемов с четвертями размеры показывают по наименьшей стороне проема. Размеры дверных проемов в перегородках на планах не показывают;
- площади помещений проставляют в правом нижнем углу плана помещения и подчеркивают сплошной толстой линией. Площади указывают в квадратных метрах с двумя десятичными знаками;

- номера помещений в кружках диаметром 6–8 мм, соответствующие номерам наименования помещений и приводят их в экспликации;
- конструкции (например, площадки, антресоли), расположенные выше секущей плоскости, изображают схематично штрихпунктирной линией с двумя точками.

План этажа здания рекомендуется вычерчивать в следующей последовательности (рис. 55):

- наносит сетку координационных осей;
- вычерчивают наружные и внутренние стены здания, перегородки и колонны, если они имеются;
- показывают оконные и дверные проемы, направление открывания дверей, лестничные марши, санитарно-технические приборы и т. п.;
- наносит выносные и размерные линии;
- проставляют размеры и марки осей, делают все необходимые надписи;
- после проверки и доработки обводят контуры сечений – сплошной основной линией, остальные – сплошной тонкой линией.

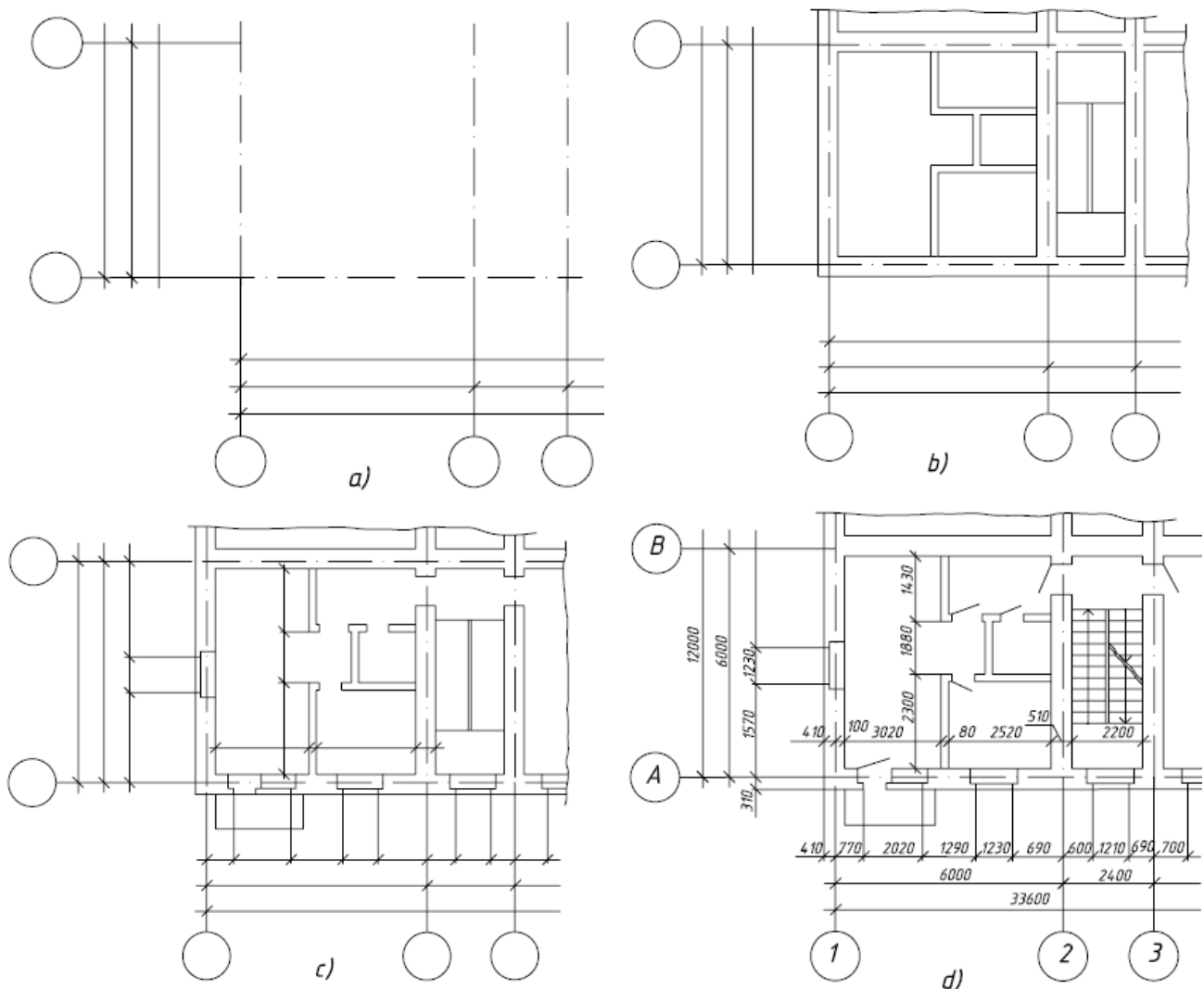


Рис. 55. Последовательность оформления плана этажа

Как правило, невидимые конструктивные элементы на планах не показывают. Но если на других чертежах невозможно показать данный элемент как видимый, на плане его

изображают штрихами. При этом изображаемый элемент может быть расположен как ниже текущей плоскости (ниша для батарей отопления), так и выше ее (антресоли).

В названиях плана здания указывают отметку чистого пола этажа или номер этажа, например: «План на отм. 0.000», «План 1 этажа», или, если ряд этажей имеет одинаковую планировку, то «План 2,3 этажей». Надпись не подчеркивают. Пример заполнения плана приведен на рис. 56.

Порядок выполнения работы:

1. Фронтальный опрос по пройденному материалу;
2. Инструктаж по выполнению практической работы;
3. Выдача индивидуальных заданий студентам;
4. Самостоятельная работа студентов.

План первого этажа

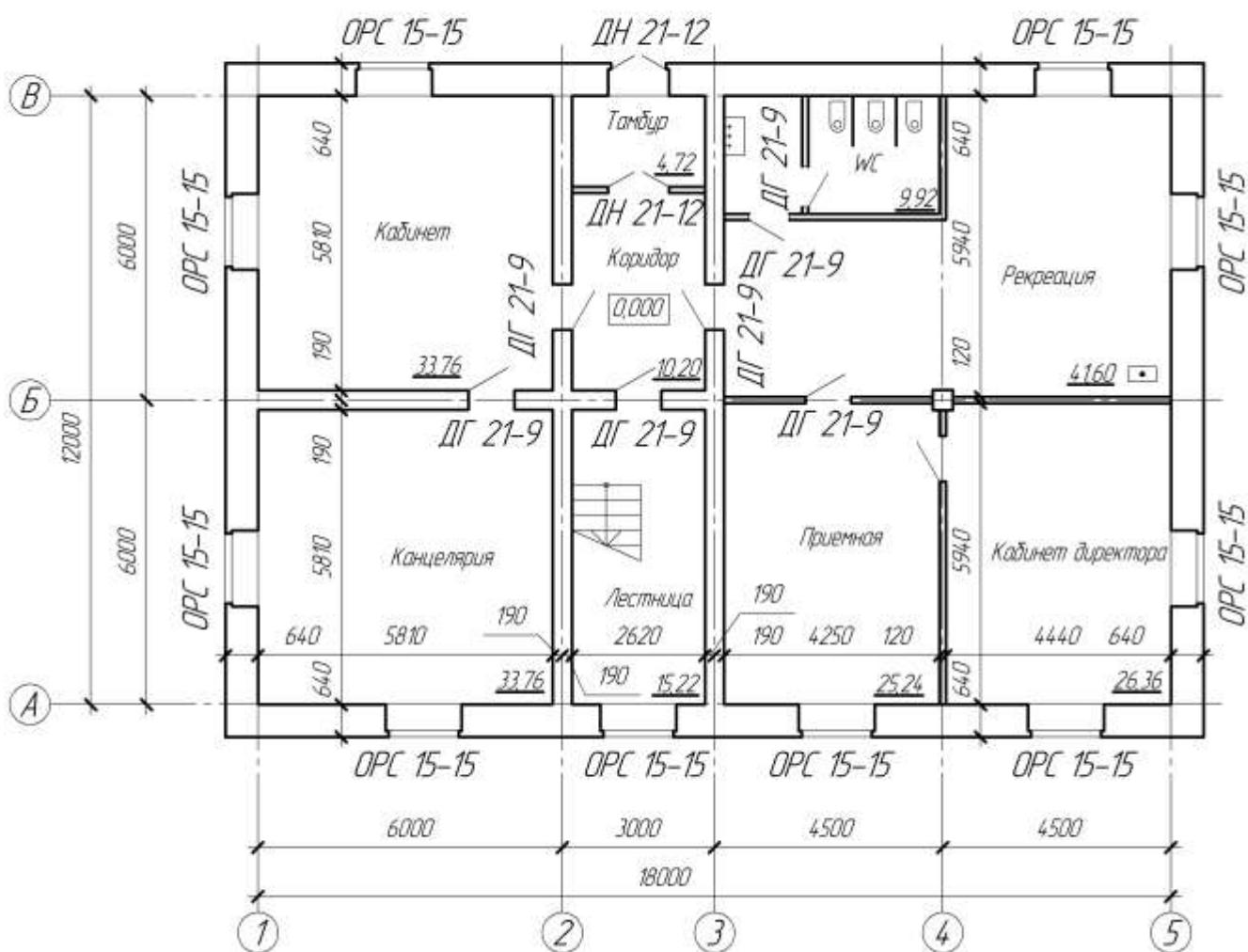


Рис. 56. Пример оформления плана чертежа

Ход работы:

1. На формате А3 в графическом редакторе начертите рамку и основную надпись;
2. Проанализируйте и выполните компоновку изображений на формате;
3. Графическую работу выполняйте следующим образом:

План первого этажа:

1. Оформление плана должно соответствовать требованиям ГОСТ 21.501-93, 21.101-97.
2. Нанести сетку координационных осей здания согласно варианту задания;
3. Вычертить наружные и несущие внутренние стены и перегородки (ширину перегородок принять равной 80-100 мм) в соответствии с правилами привязки их к координационным осям;
4. Нанести оконные и дверные проемы, вентиляционные и дымовые каналы (при размещении проемов в наружных и внутренних стенах необходимо стремиться к тому, чтобы простенки были одинаковы и кратны 100 мм);
5. Нанести все необходимые наружные и внутренние размеры:
 - внутри плана здания проставляют ширину, глубину каждого помещения, толщину стен и перегородок;
 - указать привязку наружной плоскости стены к координационным осям;
 - вне контура плана нанести три линии (цепочки) размеров: на первой от контура наружных стен – размеры проемов и простенков с привязкой их к координационным осям; на второй – расстояние между координационными осями; на третьей – расстояние между крайними координационными осями;
 - обозначить координационные оси здания в кружочке диаметром 8 мм (вертикальные оси обозначают снизу вверх русскими заглавными буквами в алфавитном порядке, а горизонтальные оси – слева направо арабскими цифрами);
 - указать площади помещений в м² (до второго знака после запятой) в правом нижнем углу плана и подчеркнуть сплошной толстой линией; размер шрифта должен быть на порядок больше, чем размерные числа. Например: 21,45 (единицы измерения площадей не наносят);
 - показать секущую плоскость разреза;
 - на схематизированном плане здания буквами указаны помещения: К – кухня, В – ванная, Т – туалет, ВТ – совмещенный санузел; Ш – встроенный шкаф.

На планах этажей наносят и указывают:

1. Координационные оси здания (сооружения), расстояние между ними и крайними осями, оси деформационных швов.
2. Отметки участков плана, расположенных на разных уровнях; направление и величину уклонов полов.
3. Толщину стен и перегородок и их размерную привязку.
4. Все проемы, отверстия и т.п. с необходимыми разрезами и привязками; для проемов с четвертями размеры показывают по наименьшей величине проема. Размеры дверных проемов в перегородках на планах не указывают.
5. Тип заполнения ворот и дверей (в кружочках диаметром 5 мм).
6. Марки элементов зданий, например, лестниц, сантехники и т.п..
7. Ссылки на фрагменты и узлы.

Примечания:

1. План здания вычерчивают сплошной основной линией толщиной 0,4 мм, а капитальные стены, попавшие в разрез – 0,8 мм.
2. Размеры наносят сплошной тонкой линией, засечки – под углом 45⁰, сплошной основной линией.
3. Сечение стен, выполняемых из материала, являющегося для здания основным, не заштриховывают.

Форма представления результата: выполненная графическая работа в САПР

Критерии оценки: Для оценки образовательных достижений обучающихся применяется универсальная шкала их оценки

Процент результативности (правильных ответов)	Качественная оценка уровня подготовки	
	балл (отметка)	вербальный аналог
90 ÷ 100	5	отлично
80 ÷ 89	4	хорошо
70 ÷ 79	3	удовлетворительно
менее 70	2	неудовлетворительно

Практическое занятие №17

Вычерчивание фасадов зданий с использованием САПР

(в соответствии с требованиями нормативно-технической документации на оформление строительных чертежей)

Цель: формирование умений по выполнению архитектурно-строительных чертежей

Выполнив работу, Вы будете: уметь:

У₁ выполнять строительные чертежи (план, фасад, разрез), топографические чертежи, чертежи генеральных планов;

У₂ оформлять конструкторскую документацию в соответствии с действующей нормативно-технической документацией;

У₃ использовать полученные знания при выполнении конструкторских документов с помощью компьютерной графики;

У₄ читать чертежи и конструкторскую документацию по профилю специальности;

У_{01.1} оценивать социальную значимость своей будущей профессии для развития экономики и среды жизнедеятельности граждан российского государства;

У_{01.3} оценивать свои способности и возможности в профессиональной деятельности;

У_{03.1} распознавать и анализировать профессиональную задачу и/или проблему

У_{03.2} определять этапы решения профессиональной задачи, составлять и реализовывать план действия по достижению результата;

У_{05.1} определять необходимые источники информации;

У_{05.3} оформлять результаты поиска информации;

У_{06.5} взаимодействовать с коллегами, руководством, потребителями в ходе профессиональной деятельности;

У_{07.1} самостоятельно определять задачи профессионального и личностного развития;

У_{08.3} владеть актуальными методами работы в профессиональной и смежных сферах

Материальное обеспечение:

1. Персональный компьютер;
2. Графический редактор Компас-график;
3. Ватман формата А3;
4. Дидактический материал по вариантам.

Задание:

1. Задание выполнить по вариантам на формате А3 с использованием САПР
2. По схематическим изображениям вычертить на листе формата А3 в графическом редакторе фасад здания с заливкой (М 1:100).

Краткие теоретические сведения:

Фасад здания - это его визитная карточка. Даже не побывав внутри дома, человек может составить свое впечатление о его интерьере и хозяевах, взглянув на него снаружи.

Фасад здания - это ортогональная проекция здания, сделанная на вертикальную картинную плоскость. Он представляет внешний облик сооружения, отраженный на одной проекционной плоскости. На фасаде выделяются внешние вертикальные плоскости здания, расположенные параллельно картинной плоскости

Фасад - (от итальянского *faccia* - лицо) наружная сторона здания или сооружения. В зависимости от конфигурации постройки и ее окружения различают:

- главный фасад,
- боковые фасады,
- уличный фасад,
- дворовый фасад,
- парковый и др.

Фасад можно выполнить в такой последовательности:

- а) координационные оси, общий контур здания;
- б) оконные и дверные проемы, плиты козырьков над входами и другие архитектурные элементы фасада;
- в) оконные переплеты, двери, ограждения балконов, трубы, швы между панелями или блоками;
- г) высотные отметки;
- д) обводка.

Видимые контуры здания выполняют сплошной основной линией; линию контура земли выполняют утолщенной линией, выходящей за пределы фасада.

На архитектурном чертеже фасада для лучшего выявления объемной композиции здания строят собственные и падающие тени выступающих элементов здания. Пример оформления чертежа фасада (рис. 57).

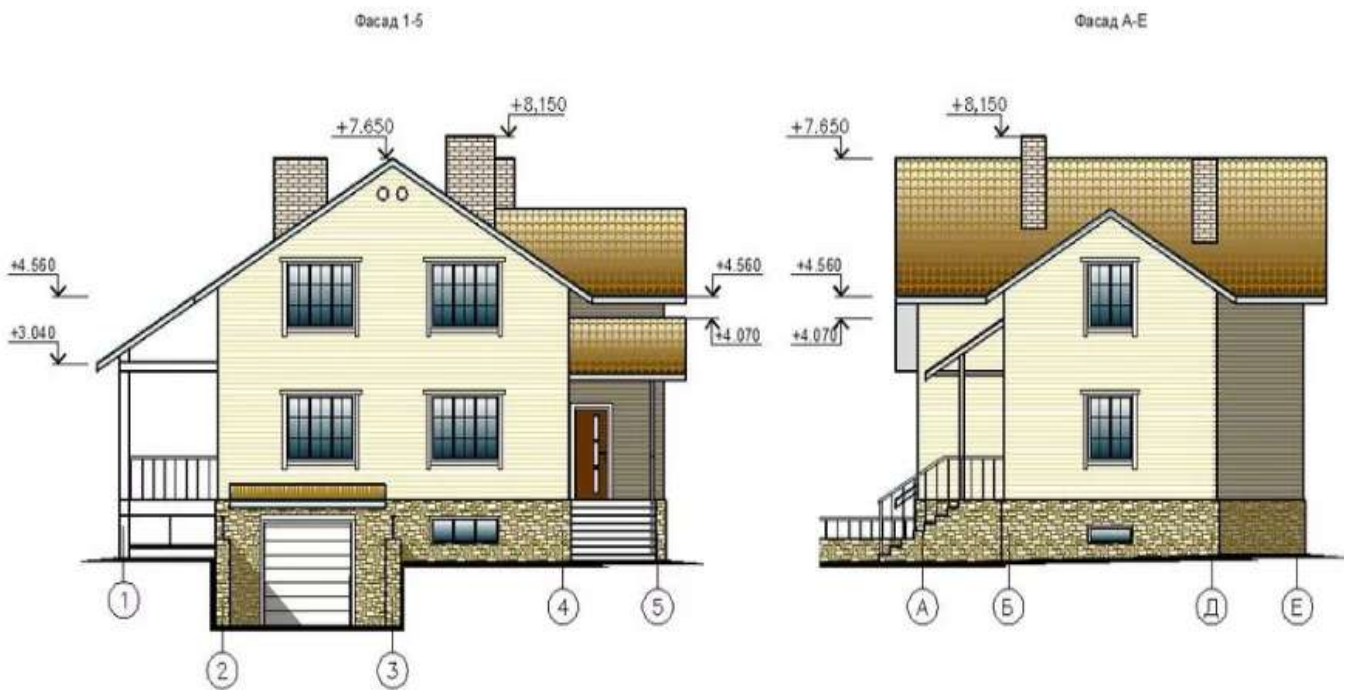


Рис.57 Фасад здания

Порядок выполнения работы:

- 1.Фронтальный опрос по пройденному материалу;
- 2.Инструктаж по выполнению практической работы;
- 3.Выдача индивидуальных заданий студентам;
- 4.Самостоятельная работа студентов.

Ход работы:

- 1.На формате А3 в графическом редакторе начертите рамку и основную надпись;
- 2.Проанализируйте и выполните компоновку изображений на формате;
- 3.Практическую работу выполняйте следующим образом:

Фасад здания

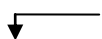
1.Нанести координационные оси здания и вычертить общий контур здания и, если имеются, контуры выступающих его частей:

2.Вычертить оконные и дверные проемы, балконы, плиты козырьков над входами (если предусмотрено вариантом задания), карниз и другие архитектурные элементы фасада;

3.Вычертить оконные переплеты, двери, ограждения балконов, вентиляционные и дымовые трубы на крыше;

4.Проставить знаки и нанести высотные отметки, которые указать в метрах с тремя десятичными знаками отдельными от целого числа запятой. «Нулевая» отметка указывается без знака 0,000; отметки выше отметки 0,000 со знаком «+», а ниже отметки 0,000 со знаком «-».

Например:



5.После проверки соответствия фасада с планом и разрезом произвести отмывку акварелью;

6.Обвести чертеж и выполнить надпись (наименование фасада).

На фасаде наносят и указывают:

1.Координационные оси здания(сооружения), проходящие в характерных местах фасадов (например, крайние, в местах уступов в плане и перепаде высот).

2.Отметки уровня земли, входных площадок, верха стен, низа и верха проемов и расположенных на разных уровнях элементов фасада (например, козырьков, выносных тамбуров).

3.Отметки, размеры и привязки проемов и отверстий, не указанных на планах и разрезах.

4.Ссылки на фрагменты и узлы.

Примечания:

1.Фасады именовются по крайним координационным осям, например, «Фасад 1-7» и не подчеркиваются.

2.Фасады вычерчивают:

-основной сплошной линией толщиной 0,5 мм – контур здания;

- основной сплошной линией толщиной 0,4 мм – для линий ворот, дверей и окон;

-сплошной тонкой линией толщиной 0,2 мм – для переплетов и полотен ворот, дверей и окон,

3.Контур земли на фасаде показывают сплошной основной линией толщиной 1,0...1,5 мм, выходящей за пределы контура фасада на 15...20 мм.

Форма представления результата: выполненная графическая работа в САПР

Критерии оценки: Для оценки образовательных достижений обучающихся применяется универсальная шкала их оценки

Процент результативности (правильных ответов)	Качественная оценка уровня подготовки	
	балл (отметка)	вербальный аналог
90 ÷ 100	5	отлично
80 ÷ 89	4	хорошо
70 ÷ 79	3	удовлетворительно
менее 70	2	неудовлетворительно

Практическое занятие №18

Вычерчивание разрезов зданий с использованием САПР

(в соответствии с требованиями нормативно-технической документации на оформление строительных чертежей)

Цель: формирование умений по выполнению архитектурно-строительных чертежей

Выполнив работу, Вы будете уметь:

У₁ выполнять строительные чертежи (план, фасад, разрез), топографические чертежи, чертежи генеральных планов;

У₂ оформлять конструкторскую документацию в соответствии с действующей нормативно-технической документацией;

У₃ использовать полученные знания при выполнении конструкторских документов с помощью компьютерной графики;

У₄ читать чертежи и конструкторскую документацию по профилю специальности;

У_{01.1} оценивать социальную значимость своей будущей профессии для развития экономики и среды жизнедеятельности граждан российского государства;

У_{01.3} оценивать свои способности и возможности в профессиональной деятельности;

У_{03.1} распознавать и анализировать профессиональную задачу и/или проблему

У_{03.2} определять этапы решения профессиональной задачи, составлять и реализовывать план действия по достижению результата;

У_{03.3} оценивать результаты решения задач профессиональной деятельности;

У_{05.1} определять необходимые источники информации;

У_{05.3} оформлять результаты поиска информации;

У_{06.5} взаимодействовать с коллегами, руководством, потребителями в ходе профессиональной деятельности;

У_{07.1} самостоятельно определять задачи профессионального и личностного развития;

У_{08.3} владеть актуальными методами работы в профессиональной и смежных сферах

Материальное обеспечение:

1. Персональный компьютер;

2. Графический редактор Компас-график;

3. Ватман формата А3;

4. Дидактический материал по вариантам.

Задание:

1. Задание выполнить по вариантам на формате А3 с использованием САПР

1. По схематическим изображениям вычертить на листе формата А3 в графическом редакторе разрез здания по лестничной клетке (М 1:50);

Краткие теоретические сведения:

Разрезы изображаются в виде сечения вертикальной плоскостью, проходящей, как правило, через оконные и дверные проемы. Разрезы выполняются так, чтобы с достаточной ясностью выявить объемно-пространственное и конструктивное решение здания, высокую координацию всех его элементов. Различаются продольный и поперечный разрезы, в случае необходимости выполняют местные разрезы с целью выявления особенностей архитектурно-инженерного решения проектируемого объекта.

Разрезы выполняют между конструктивными элементами, последние можно рассекать поперек (кроме колонн). Направление взгляда для изображения разрезов следует принимать по плану снизу вверх и справа налево. В названиях чертежей пишут: «Разрез 1—1», «Разрез 2—2». На разрезах показывают все конструктивные элементы, расположенные в пределах секущей плоскости и непосредственно за ней

Положение секущей плоскости указывают на чертеже линией сечения (разомкнутой линией по ГОСТ 2.303). При сложном разрезе штрихи проводят также у мест пересечения секущих плоскостей между собой. На начальном и конечном штрихах следует ставить стрелки, указывающие направление взгляда; стрелки должны наноситься на расстоянии 2-3 мм от конца штриха (рис. 58).

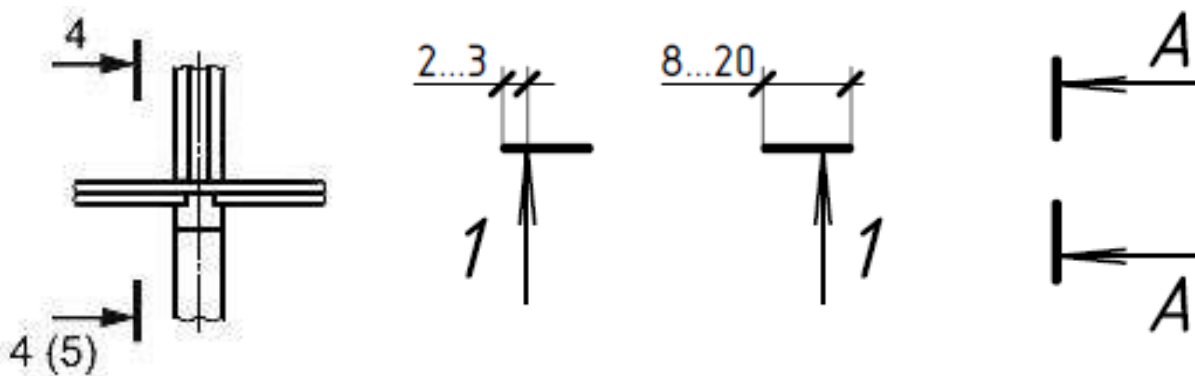


Рис. 58 Условное обозначение секущей плоскости

Направление взгляда для разреза по плану здания и сооружения принимают, как правило, снизу вверх и справа налево.

Разрез здания выполняют для выявления внутреннего вида помещения и расположения архитектурных элементов интерьера. На начальной стадии проектирования составляют архитектурные (контурные) разрезы зданий (рис. 59).

На архитектурных разрезах не показывают конструкции фундаментов, перекрытий, полов, крыш и др. элементов, но проставляют внешние и внутренние размеры элементов здания и высотные отметки.

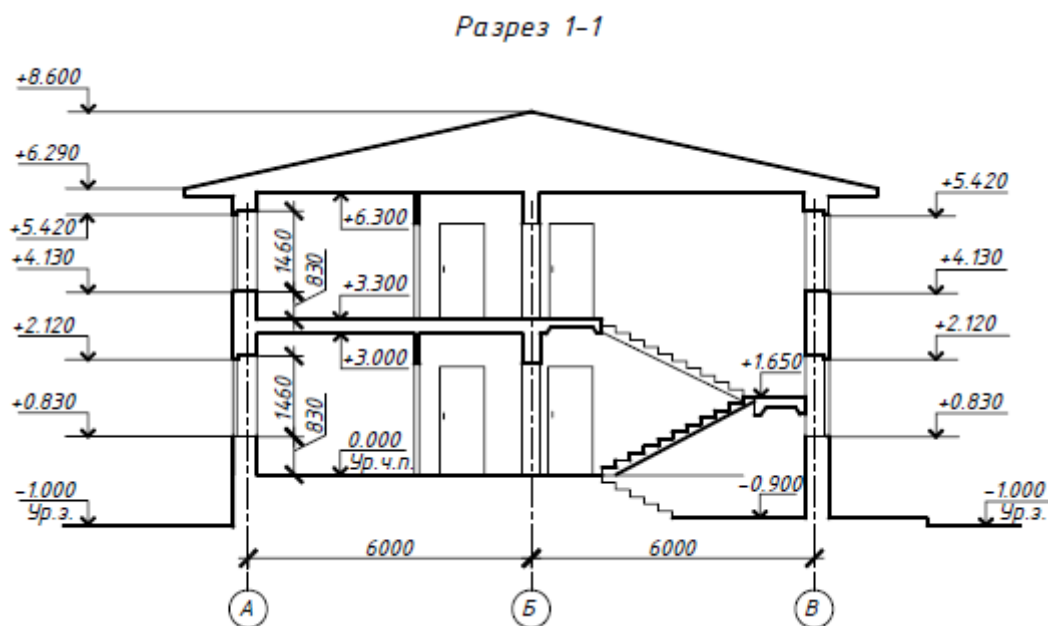


Рис. 59. Контурный разрез здания

Конструктивные разрезы выполняют на стадии разработки рабочих чертежей для уточнения конструктивных элементов здания и их сопряжений.

Положение мнимой вертикальной секущей плоскости принимают, как правило, с таким расчетом, чтобы она проходила по наиболее важным в конструктивном или архитектурном отношении частям здания: оконным и дверным проемам, лестничным клеткам (желательно по одному из маршей), балконам и т.д. Секущую плоскость в разрезе по лестнице проводят, как правило, по маршу, расположенному ближе к наблюдателю. При этом марш лестницы, попавшей в секущую плоскость, обводят линией более толстой (сплошной основной), чем контур марша, по которому секущая плоскость не проходит. Контур этого марша обводят сплошной тонкой линией.

Положение секущей плоскости указывают на плане здания в соответствии с ГОСТ 2.305-2008 и обозначают арабскими цифрами или прописными буквами русского алфавита. Направление взгляда для разреза принимают, как правило, по плану – снизу вверх и справа налево (рис. 60).

На разрезах здания наносят и указывают:

- координационные оси и расстояния между ними;
 - отметки уровней земли, чистого пола и этажей;
 - отметки низа несущих конструкций и плит перекрытия;
 - отметку верха стен, карнизов, уступов и т.д.
 - размеры проемов в стенах и перегородках, для проемов с четвертями размеры указывают по наименьшей величине проема;
 - толщину стен и их привязку к координационным осям здания (при необходимости);
- Разрез здания рекомендуется выполнять в следующей последовательности (рис. 61).

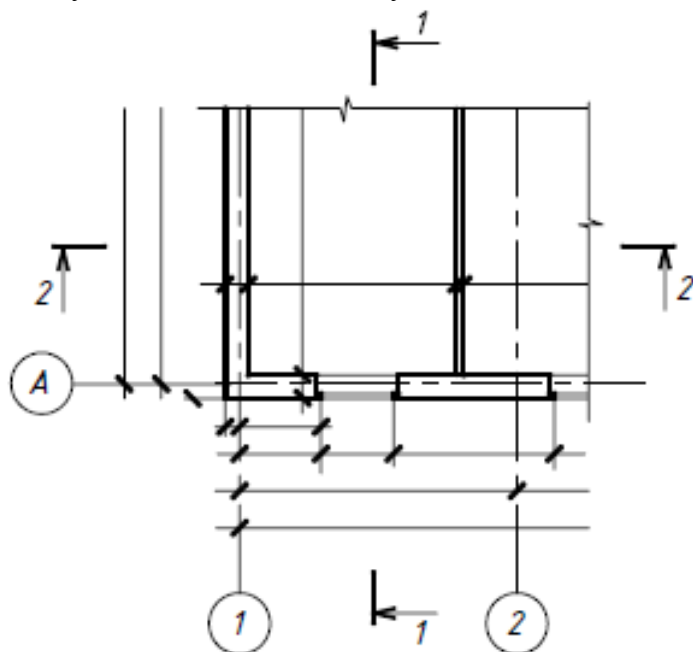


Рис. 60. Выбор секущей плоскости.

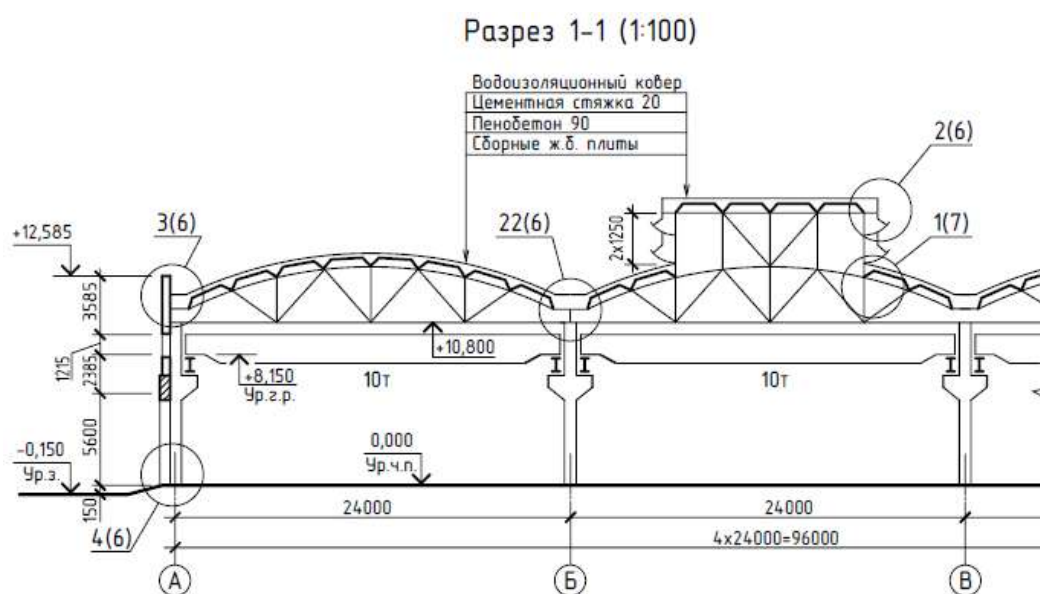


Рис. 62. Пример разреза промышленного здания.

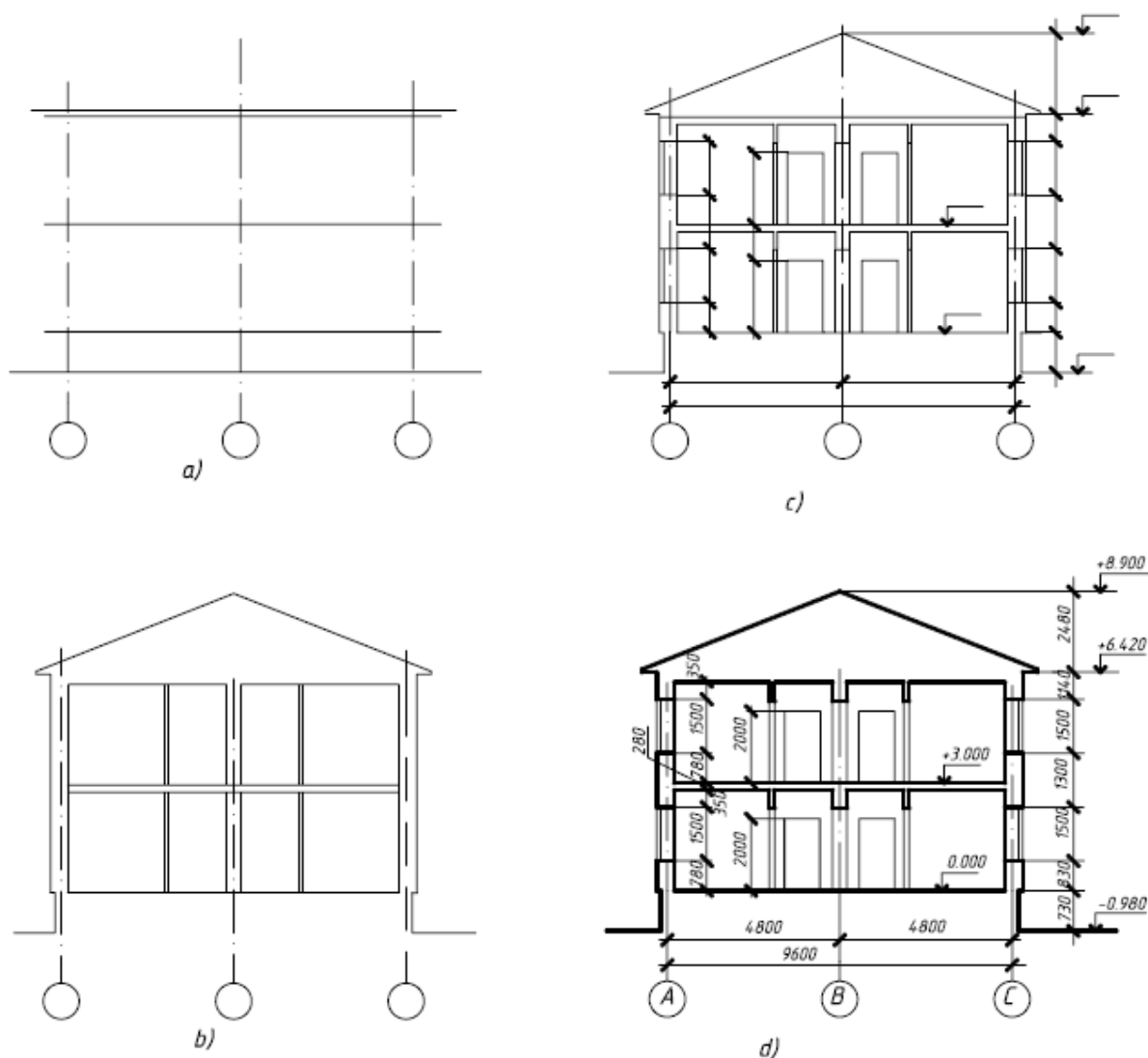


Рис. 61 Последовательность выполнения разреза здания

Порядок выполнения работы:

1. Фронтальный опрос по пройденному материалу;
2. Инструктаж по выполнению практической работы;
3. Выдача индивидуальных заданий студентам;
4. Самостоятельная работа студентов.

Ход работы:

1. На формате А3 в графическом редакторе начертите рамку и основную надпись;
2. Проанализируйте и выполните компоновку изображений на формате;
3. Практическую работу выполняйте следующим образом:

Разрез здания по лестничной клетке

1. Разрез здания выполняют вертикальной секущей плоскостью по линии сечения, указанной на плане здания. При выполнении разреза здания (сооружения), положение мнимой вертикальной плоскости разреза принимают, как правило, чтоб в изображение попали проемы окон и дверей (ворот) и лестничная клетка;

2. Вычертить разрез (все построения выполняют тонкими линиями в следующем порядке:

- провести вертикальные координационные оси основных несущих конструкций стен; перпендикулярно координационным осям провести горизонтальные линии уровней:

поверхности земли (тротуара), пола всех этажей и условно верха чердачного перекрытия и карниза;

-нанести тонкими линиями контуры наружных и внутренних стен, перегородок, которые входят в разрез, а также высоты межэтажных и чердачного перекрытий и конька крыши: отметить и вычертить выносы карниза (от стены) и цоколя, вычертить скаты крыши;

-наметить в наружных и внутренних стенах оконные и дверные проемы, а также видимые дверные проемы и другие элементы, расположенные за секущей плоскостью;

-после предварительных расчетов вычертить лестничные площадки и марши;

-провести выносные и размерные линии, кружки для маркировки координационных осей и знаки для простановки высотных отметок;

-обвести разрез (линии контуров элементов конструкций, попавшие в секущую плоскость – изобразить сплошной толстой линией, видимые линии контуров, не попавшие в секущую плоскость сечения – сплошной тонкой линией);

-проставить высотные отметки и размеры;

-выполнить надпись (наименование разреза);

-удалить лишние линии.

На разрезах указывают:

1.Координационные оси здания (сооружения) и расстояния между ними и крайними осями, оси у деформационных швов.

2.Отметки уровня земли, пола этажей и площадок (этажных и межэтажных).

3Отметки низа несущих конструкций покрытия одноэтажных зданий и низа плит покрытия верхнего этажа многоэтажных зданий.

4.Отметку верха стен, карнизов и уступов стен.

5.Размеры и привязку (по высоте) проемов, отверстий, ниш и т.п. в стенах и перегородках; для проемов с четвертями размеры указывают по наименьшему проему.

6.Толщину стен и привязку к координационным осям зданий (сооружений).

7.Ссылки на узлы.

Форма представления результата: выполненная графическая работа в САПР

Критерии оценки:

Для оценки образовательных достижений обучающихся применяется универсальная шкала их оценки

Процент результативности (правильных ответов)	Качественная оценка уровня подготовки	
	балл (отметка)	вербальный аналог
90 ÷ 100	5	отлично
80 ÷ 89	4	хорошо
70 ÷ 79	3	удовлетворительно
менее 70	2	неудовлетворительно

Тема 4.2 Топографическое черчение

Практическое занятие № 19

Вычерчивание с использованием САПР условных топографических знаков
(в соответствии с требованиями нормативно-технической документации
на оформление строительных чертежей)

Цель: формирование первоначальных умений по выполнению -условных топографических знаков в графическом редакторе КОМПАС

Выполнив работу, Вы будете уметь:

У₁ выполнять строительные чертежи (план, фасад, разрез), топографические чертежи, чертежи генеральных планов;

У₂ оформлять конструкторскую документацию в соответствии с действующей нормативно-технической документацией;

У₃ использовать полученные знания при выполнении конструкторских документов с помощью компьютерной графики;

У₄ читать чертежи и конструкторскую документацию по профилю специальности;

У_{01.1} оценивать социальную значимость своей будущей профессии для развития экономики и среды жизнедеятельности граждан российского государства;

У_{01.3} оценивать свои способности и возможности в профессиональной деятельности;

У_{03.1} распознавать и анализировать профессиональную задачу и/или проблему

У_{03.2} определять этапы решения профессиональной задачи, составлять и реализовывать план действия по достижению результата;

У_{03.3} оценивать результаты решения задач профессиональной деятельности;

У_{05.1} определять необходимые источники информации;

У_{05.3} оформлять результаты поиска информации;

У_{06.5} взаимодействовать с коллегами, руководством, потребителями в ходе профессиональной деятельности;

У_{07.1} самостоятельно определять задачи профессионального и личностного развития;

У_{08.3} владеть актуальными методами работы в профессиональной и смежных сферах

Материальное обеспечение:

1. Персональный компьютер;
2. Графический редактор Компас-график;
3. Дидактический материал.
4. Пример выполнения

Задание:

1. Задание выполнить по вариантам на формате А4 с использованием САПР
2. Вычертить условно-графические обозначения топографических знаков;
3. Надписи на чертеже выполнять шрифтом размера 5.

Краткие теоретические сведения:

Для топографических условных знаков предусмотрена общность обозначений (по начертанию и цвету) однородных групп объектов, при этом основные знаки для топографических карт разных стран не имеют между собой особых различий. Как правило, топографические условные знаки передают форму и размеры, местоположение и некоторые качественные и количественные характеристики воспроизводимых на картах предметов, контуров и элементов рельефа.

Наряду с условными знаками для топографических карт установлены условные сокращения собственных названий политико-административных единиц (например, Московская область – Моск.) и пояснительных терминов (например, электростанция – эл.-ст., болото — бол., юго-западный – ЮЗ). Стандартизованные шрифты для надписей на топографических картах позволяют дополнительно к условным знакам давать существенные сведения. Например, шрифты для наименований населенных пунктов отображают их тип, политико-административное значение и населенность, для рек – величину и возможность судоходства; шрифты для отметок высот, характеристик перевалов и колодцев дают возможность выделить главные из них и т.д.

Рельеф местности на топографических планах и картах изображается следующими методами: методами штрихов, отмывки, цветной пластики, отметок и горизонталей. На картах крупного масштаба и планах рельеф изображается, как правило, методом горизонталей, имеющим значительные преимущества перед всеми остальными методами.

Все условные знаки карт и планов должны обладать наглядностью, выразительностью и легко вычерчиваться. Условные знаки для всех масштабов карт и планов устанавливаются

нормативными и инструктивными документами и являются обязательными для всех организаций и ведомств, выполняющих съемочные работы.

Учитывая многообразие сельскохозяйственных угодий и объектов, которое не укладывается в рамки обязательных условных знаков, землеустроительные организации издадут дополнительные условные знаки, отражающие специфику сельскохозяйственного производства.

Картографические условные знаки

На топографических картах и планах изображают разные объекты местности: контуры населенных пунктов, сады, огороды, озера, реки, линии дорог, электропередачи. Совокупность этих объектов называется *ситуацией*. Ситуацию изображают *условными знаками*.

Стандартные условные знаки, обязательные для всех учреждений и организаций, составляющих топографические карты и планы, устанавливаются Федеральной службой геодезии и картографии РФ и издаются либо отдельно для каждого масштаба, либо для группы масштабов.

Условные знаки делятся на пять групп:

1. Площадные условные знаки (рис. 63) применяют для заполнения площадей объектов (например пашни, леса, озера, луга); они состоят из знака границы объекта (точечный пунктир или тонкая сплошная линия) и заполняющих его изображений или условной окраски; например, на условном знаке 1 показан березовый лес; цифры (20/0,18) *4 характеризуют древостой, (м): числитель – высоту, знаменатель – толщину ствола, 4 – расстояние между деревьями.

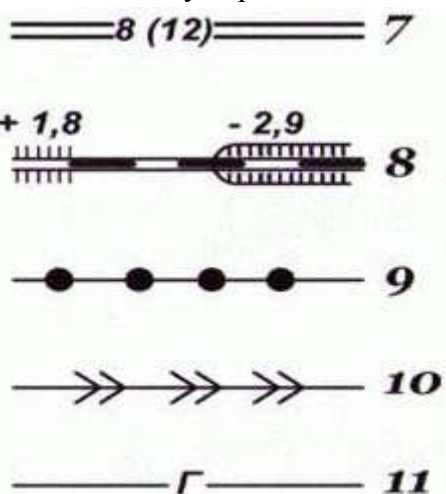


Рис. 64. Линейные условные знаки
7 — шоссе; 8 — железная дорога; 9 — линия связи; 10 — линия электропередачи; 11 — магистральный трубопровод (газ).

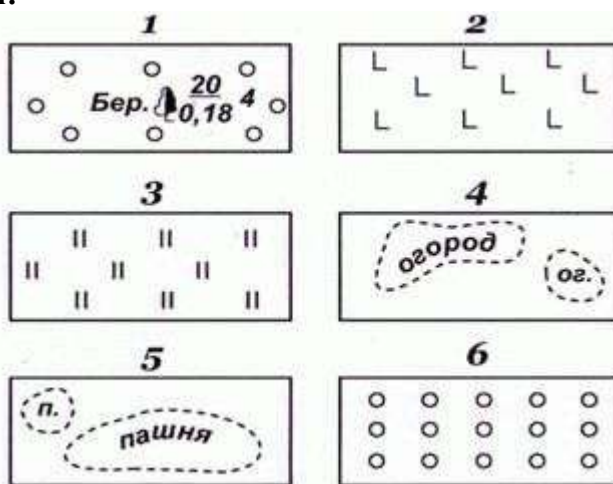


Рис. 63 Площадные условные знаки:
1 — лес; 2 — вырубка; 3 — луг;
4 — огород; 5 — пашня; 6 — фруктовый сад.

2. Линейными условными знаками (рис. 64) показывают объекты линейного характера (дороги, реки, линии связи, электропередачи), длина которых выражается в данном масштабе. На условных изображениях приводятся различные характеристики объектов; например, на шоссе 7 (м) показаны: ширина проезжей части – 8 и всей дороги – 12; на однопутной железной дороге 8: +1,800 – высота насыпи, — 2,900 – глубина выемки.

3. Внемасштабные условные знаки (рис. 65) служат для изображения объектов, размеры которых не выражаются в данном масштабе карты или плана (мосты, километровые столбы, колодцы, геодезические пункты). Как правило, внемасштабные знаки определяют местоположение объектов, но по ним нельзя судить об их размерах. На знаках приводятся различные характеристики, например, длина 17 м и ширина 3 м деревянного моста 12, отметка 393,500 пункта геодезической сети 16.

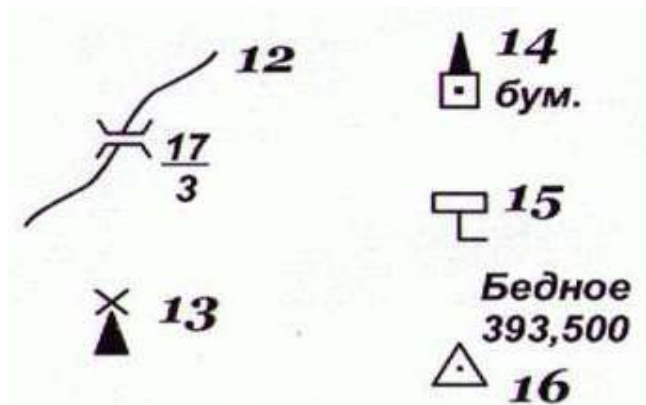


Рис. 65 Внемасштабные условные знаки
12 — деревянный мост; 13 — ветряная мельница; 14 — завод, фабрика;
15 — километровый столб, 16 — пункт геодезической сети

4. Пояснительные условные знаки представляют собой цифровые и буквенные надписи, характеризующие объекты, например, глубину и скорость течения рек, грузоподъемность и ширину мостов, породу леса, среднюю высоту и толщину деревьев, ширину шоссе дорог. Эти знаки проставляют на основных площадных, линейных, внемасштабных

5. Специальные условные знаки (рис. 66) устанавливают соответствующие ведомства отраслей народного хозяйства; их применяют для составления специализированных карт и планов этой отрасли, например, знаки для маркшейдерских планов нефтегазовых месторождений – нефтепромысловые сооружения и установки, скважины, промысловые трубопроводы.

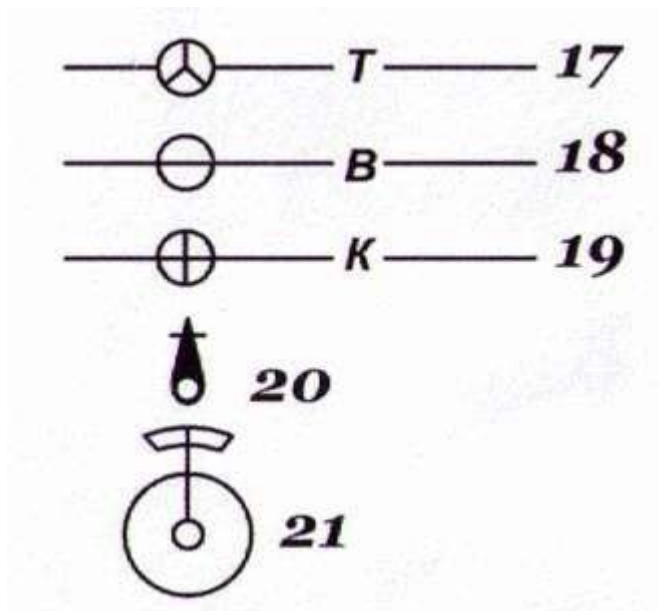


Рис. 66. Специальные условные знаки
17 — трасса; 18 — водопровод; 19 — канализация;
20 — водозаборная колонка; 21 — фонтан

Чтобы придать карте или плану большую наглядность, для изображения различных элементов используют цвета: для рек, озер, каналов, заболоченных участков – синий; лесов и садов – зеленый; шоссе дорог – красный; улучшенных грунтовых дорог – оранжевые.

Всю остальную ситуацию дают черным цветом. На изыскательских планах цветным делают подземные коммуникации (трубопроводы, кабели).

Санитарный разрыв между торцами зданий, имеющих окна, устанавливают в зависимости от высоты более высокого здания. Он должен быть не менее 12 м. Если окон нет, разрыв определяют по противопожарным нормам. Между длинной стороной и торцом здания его принимают не менее 12 м. Между односекционными зданиями от пяти этажей и выше, а также домами башенного типа, санитарный разрыв должен быть не менее полутора высот более высокого здания, но не менее 30 м.

Условные знаки для топографических планов, условные графические изображения и обозначения на чертежах генеральных планов, как правило, применяют без пояснений. При использовании условных изображений, не предусмотренных ГОСТом, на чертежах генерального плана следует дать соответствующие пояснения.

Если на одном чертеже необходимо показать существующие и проектируемые здания, то условные обозначения существующих зданий выполняют более тонкими линиями. Если условные графические обозначения одноименных проектируемых и существующих зданий трудно различать, можно сопровождать их поясняющей надписью или давать разъяснение в экспликации или указаниях к чертежу.

Контуры проектируемых зданий и сооружений на генеральных планах изображают по планам рабочих чертежей объектов, принимая координационные оси зданий и сооружений совмещенными с внутренними гранями стен.

Наименование изображений	Условное графическое изображение	Размеры, мм, для масштабов:	
		1:500—1:2000	1:5000—1:10 000
Условная граница промышленной площадки			
Проектная красная линия застройки			

Рис. 67 Условные графические изображения проектируемых границ


















Знаки	Обозначение знаков
	<p><i>Населенные пункты</i></p> <p>Жилые и нежилые огнестойкие строения</p> <p>Жилые и нежилые неогнестойкие строения</p> <p>Выдающиеся огнестойкие жилые и нежилые здания</p>
<p>2,4 0,7  52</p> <p>3,6 1,8 </p> <p>2,0  шах.усть</p> <p>2,0 </p> <p>3,0 1,2  вод</p> <p>2,5 </p> <p>3,0 1,5 </p> <p>3,4 2,0 </p> <p>4,0 2,0 </p> <p>2,5 2,2 </p> <p>3,2 </p> <p>1,5 1,0 </p> <p></p> <p>4,2 1,2  80</p> <p> эл.-сп</p> <p> гЭС</p>	<p><i>Промышленные, сельскохозяйственные и социально-культурные объекты</i></p> <p>Заводские и фабричные трубы (52 — высота трубы в м)</p> <p>Заводы, фабрики и мельницы с трубами</p> <p>Устья вспомогательных шахтных стволов</p> <p>Склады горючего</p> <p>Капитальные сооружения башенного типа</p> <p>Церкви</p> <p>Водяные мельницы</p> <p>Ветряные мельницы каменные</p> <p>Ветряные двигатели</p> <p>Метеорологические станции</p> <p>Аэродромы и гидроаэродромы</p> <p>Памятники, монументы, скульптурные фигуры</p> <p>Кладбища</p> <p>Радиомачты и телевизионные мачты (80 — высота в м)</p> <p>Гидроэлектростанции</p> <p>Электростанции</p>

Рис. 68 Условные топографические знаки

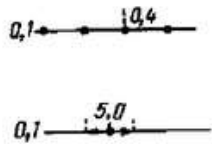
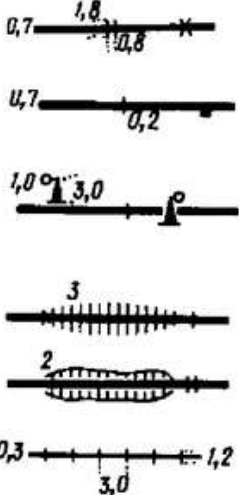
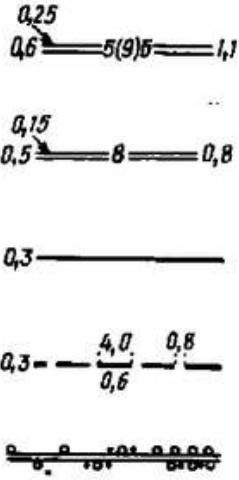

Знаки	Обозначение знаков
	<p>Воздушные линии связи и технических средств управления: телефонные, телеграфные, радиотрансляции, сигнализации и др.</p> <p>Линии электропередачи на деревянных опорах и бетонных столбах высотой менее 14 м</p>
	<p><i>Железные дороги</i></p> <p>Железные дороги: двухпутные и трубы под дорогами</p> <p>Однопутные и здание остановочного пункта</p> <p>Семафоры и светофоры мачтовые</p> <p>Железные дороги: по насыпям (3 — высота насыпи в м)</p> <p>в выемках (2 — глубина выемки в м)</p> <p>Узкоколейные железные дороги</p>
	<p><i>Шосейные и грунтовые дороги</i></p> <p>Шоссе (5 — ширина покрытой части, 9 — ширина всей дороги в м, Б — материал покрытия)</p> <p>Улучшенные грунтовые дороги (8 — ширина проезжей части дороги в м)</p> <p>Грунтовые проселочные дороги</p> <p>Полевые и лесные дороги</p> <p>Насаждения вдоль дорог</p>
	<p><i>Ограждения</i></p> <p>Деревянные заборы, изгороди</p> <p>Ограды каменные, железобетонные, кирпичные и глинобитные</p> <p>Живые изгороди</p> <p>Дамбы искусственные и валики (3 — высота в метрах)</p>

Рис. 69 Условные топографические знаки

Порядок выполнения работы:

- 1.Входной контроль;
- 2.Инструктаж по выполнению практической работы;
- 3.Самостоятельная работа студентов.

Ход работы:

- 1.Начертите рамку в графическом редакторе (формат А4);
- 2.Данную работу выполнить в табличной форме;
- 3.Условные обозначения топографических знаков выполнить согласно ГОСТ 21.302—2013.;
- 4.Выполните построения тонкими линиями.
- 5.Наклон штриховки относительно рамки- 45^0 , расстояние между параллельными линиями штриховки от 2 до 4 мм.
- 6.Выполните необходимые надписи;
- 7.Проверьте и распечатать чертеж.

Форма представления результата: выполненная упражнения в САПР

Критерии оценки: Для оценки образовательных достижений обучающихся применяется универсальная шкала их оценки

Процент результативности (правильных ответов)	Качественная оценка уровня подготовки	
	балл (отметка)	вербальный аналог
90 ÷ 100	5	отлично
80 ÷ 89	4	хорошо
70 ÷ 79	3	удовлетворительно
менее 70	2	неудовлетворительно

Практическое занятие № 20

Последовательность выполнения генерального плана, заполнение экспликаций зданий и сооружений. Выполнение отмывки с использованием САПР

Цель: формирование умений по выполнению и чтению чертежей генеральных планов

Выполнив работу, Вы будете уметь:

- У₁ выполнять строительные чертежи (план, фасад, разрез), топографические чертежи, чертежи генеральных планов;
- У₂ оформлять конструкторскую документацию в соответствии с действующей нормативно-технической документацией;
- У₃ использовать полученные знания при выполнении конструкторских документов с помощью компьютерной графики;
- У₄ читать чертежи и конструкторскую документацию по профилю специальности;
- У_{01.1} оценивать социальную значимость своей будущей профессии для развития экономики и среды жизнедеятельности граждан российского государства;
- У_{01.3} оценивать свои способности и возможности в профессиональной деятельности;
- У_{03.1} распознавать и анализировать профессиональную задачу и/или проблему
- У_{03.2} определять этапы решения профессиональной задачи, составлять и реализовывать план действия по достижению результата;
- У_{03.3} оценивать результаты решения задач профессиональной деятельности;
- У_{05.1} определять необходимые источники информации;
- У_{05.3} оформлять результаты поиска информации;
- У_{06.5} взаимодействовать с коллегами, руководством, потребителями в ходе профессиональной деятельности;
- У_{07.1} самостоятельно определять задачи профессионального и личностного развития;

У_{08.3} владеть актуальными методами работы в профессиональной и смежных сферах

Материальное обеспечение:

1. Персональный компьютер;
2. Графический редактор Компас-график;
3. Ватман формата А3;
4. Дидактический материал по вариантам.
5. ГОСТ 21.204-93 Генеральный план и транспорт предприятия.

Задание:

1. Задание выполнить по вариантам на формате А3 с использованием САПР
2. Вычертить с использованием графического редактора в масштабе 1:500 генеральный план жилого микрорайона.
3. Построить розу ветров.
4. Составить экспликацию зданий и сооружений.
5. Выполнить заливку генерального плана в графическом редакторе.

Краткие теоретические сведения:

Генеральный план — сводный документ проектируемой застройки территории, на котором показаны размещение проектируемых, существующих, реконструируемых и подлежащих сносу зданий, сооружений, инженерных сетей, автомобильных дорог, железнодорожных путей, объектов озеленения, благоустройства, планировка рельефа местности и т.п.

Генеральные планы (в учебных целях) выполняют в масштабе: 1:1000, 1:500, 1:250, 1:200, узлы — в масштабе 1:20.

На чертеже генплана строят розу ветров (летнюю и зимнюю) с указанием направления севера в виде стрелки с буквой «С» у острия. Розу ветров располагают в верхнем левом углу чертежа.

Чертеж генерального плана размещают, учитывая правила оформления генпланов, на листе так, чтобы длинная сторона границы территории располагалась вдоль длинной стороны листа, а оси строительной координатной сетки были параллельны сторонам рамки рабочего поля листа. Верхняя часть листа должна соответствовать северной стороне территории. Допускается отклонение от ориентации на север в пределах 90° влево или вправо.

Контур проектируемого здания наносят по осевым размерам, принятым в строительном чертеже, по внутренней стороне линии контура. На контуре здания наносят в масштабе проемы дверей и ворот.

Внутри контура здания указывают:

— номер здания по экспликации – в нижнем правом углу;
— отметку, соответствующую условной нулевой отметке, принятой на строительном чертеже. Вокруг контура здания наносят отмостку, въездные пандусы, наружные лестницы и площадки у входов.

На контуре здания показывают:

— координаты точек пересечения координатных осей здания в двух его противоположных углах, а при сложной конфигурации здания или при расположении его не параллельно осям строительной сетки – во всех углах. Для цилиндрических сооружений – координаты центра и одной характерной точки, а также диаметр, для линейных сооружений – координату оси или координаты начала и конца отдельных участков;
— размерную привязку координатных осей здания, сооружения к разбивочному базису и размеры здания, сооружения между осями при отсутствии строительной сетки;
— обозначение (марку) координатных осей здания, сооружения в координируемых точках.

На генеральном плане необходимо также показать:

- дороги, проезды с привязками или координатами их осей и радиусами кривых в местах их пересечений и примыканий;
- тротуары, пешеходные дорожки с указанием их ширины;
- площадки различного назначения и их размеры;
- малые архитектурные формы;
- деревья, кустарники, цветники и газоны.

Чертеж генерального плана должен быть выполнен в соответствии с условными графическими изображениями и обозначениями согласно ГОСТ 21.204-93, часть из которых приведена в рис.69 ниже. Это входит в правила оформления генпланов.

На чертеже генерального плана, учитывая оформления генпланов, должны быть приведены:

- 1) Ведомость жилых и общественных зданий и сооружений по форме 1 или экспликацию зданий и сооружений (для генпланов предприятий производственного назначения) по форме 2.

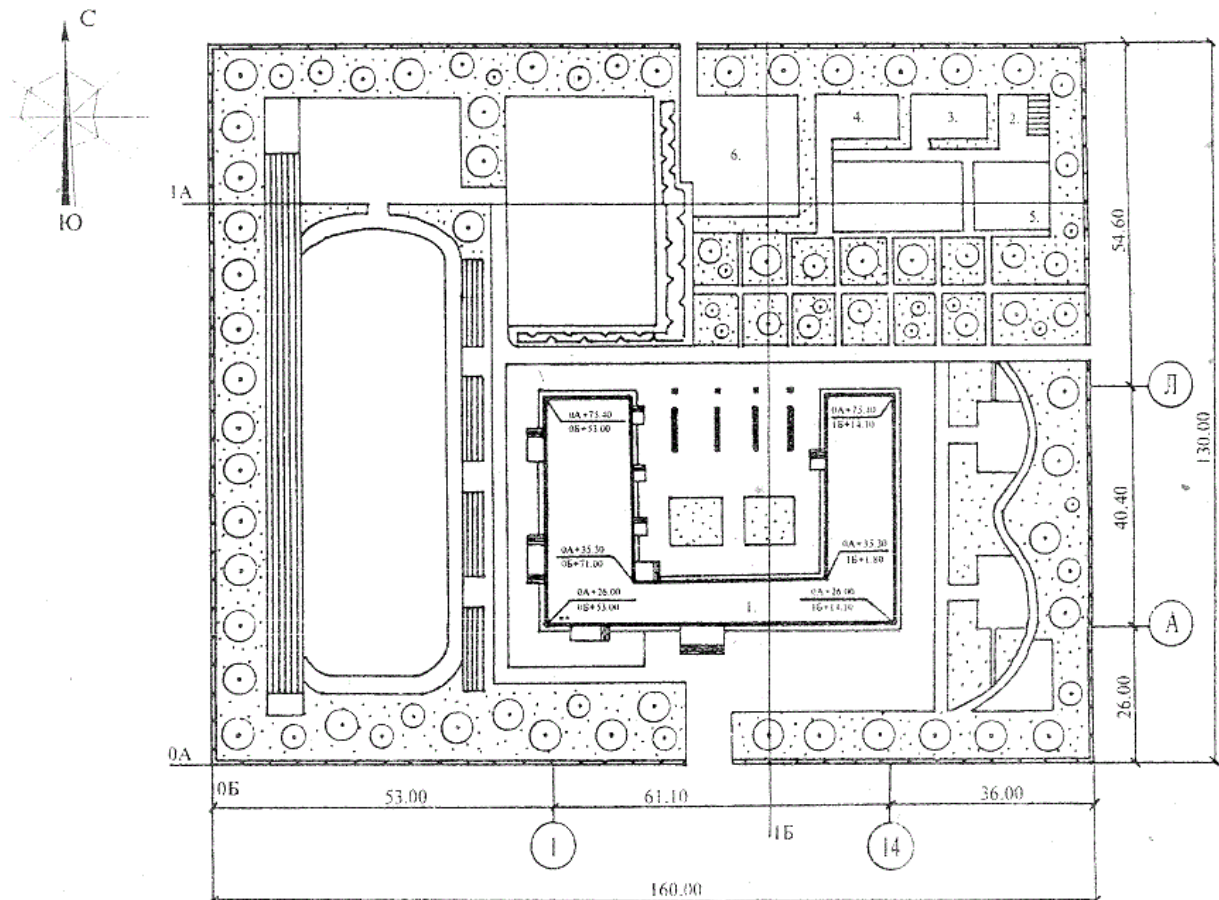


Рис.69 Генеральный план

Наименование	Обозначение и изображение
Здание (сооружение)	
а) наземное	
б) подземное	
в) нависающая часть здания	
Навес	
Проезд, проход в уровне первого этажа здания (сооружения)	
Переход (галерея)	
Вышка, мачта	
Эстакада крановая	
Высокая платформа (рампа) при здании (сооружении)	
Платформа (с пандусом и лестницей)	
Стенка подпорная	
Откос:	
а) насыпь	
б) выемка	
Примечания: 1 Штриховку откоса при значительной протяженности показывают участками. 2 Вместо многоточия проставляют наименование материала укрепления и крутизну откоса	
13 Ограждение территории с воротами	
14 Площадка, дорожка, тротуар:	
Наименование	Обозначение и изображение
а) без покрытия	
б) с булыжным покрытием	
в) с плиточным покрытием	
1 Дерево	
2 Кустарник:	
а) обычный	
б) вьющийся (лианы)	
в) в живой изгороди (стриженный)	
4 Цветник	
5 Газон	

Рис. 70 Условные обозначения на генеральных планах

Форма 1. Ведомость жилых и общественных зданий и сооружений

Номер на плане	Наименование и обозначение	Этажность	Количество		Площадь, м ²				Строительный объем, м ³	
			зданий	квартир	застройки		Общая нормируемая		здания	всего
					здания	всего	здания	всего		
										8
10	45	10	10	10	10	15	15	15	15	15
185										

Форма 2. Экспликация зданий и сооружений (для промышленных зданий)

Номер на плане	Наименование	Координаты квадрата сетки	15
			8
15	120	50	
185			

Форма 3. Ведомость малых архитектурных форм и переносных изделий

Поз. оз.	Обозначение	Наименование	Кол-во	Примечание	15
					8
10	60	60	10	45	
185					

Форма 4. Ведомость тротуаров, дорожек и площадок

Поз. оз.	Наименование	Тип	Площадь покрытия	Примечание	20
					8
10	105	10	30	30	
185					

Форма 5. Ведомость элементов озеленения

Поз.	Наименование породы или вида насаждения	Возраст, лет	Кол-во	Примечание	15
					8
10	85	15	15	60	
185					

Рис.71 Формы заполнения таблиц генплана

2) Техничко-экономические показатели:

— Площадь участка, м².

— Площадь застройки (площадь, приходящаяся на все здания и сооружения, расположенные на участке), м².

— Площадь покрытия (площадь, приходящаяся на дороги, проезды, тротуары, площадки различного назначения с твердым покрытием), м².

- Площадь озеленения (площадь, приходящаяся на деревья, кустарники, газоны и цветники), м²
- Коэффициент застройки (отношение площади застройки к площади участка), %.
- Коэффициент озеленения (отношение площади озеленения к площади участка), %.
- Коэффициент экономичности использования земельного участка (отношение площади застройки к площади участка), %.

3) Условные обозначения элементов генплана.

Чертеж генерального плана может быть дополнен узлами и деталями элементов благоустройства: малыми архитектурными формами (декоративные бассейны, фонтаны, скульптуры, перголы, беседки и т.п.), конструкциями тротуаров, дорожек, площадок и т.п.

Порядок выполнения работы:

1. Входной контроль;
2. Инструктаж по выполнению практической работы;
3. Самостоятельная работа студентов.

Ход работы:

1. Выяснить размеры участка земли и его форму.
2. Выбрать рациональный масштаб изображения.
3. Выполнить очертания границ генерального плана.
4. Обозначить ориентацию участка относительно сторон света. Построить розу ветров.
5. Вычертить здания и сооружения, установив их назначение и форму.
6. Выбрать на генеральном плане проектируемое здание, обозначить его согласно требованиям ГОСТ 21.204-93 СПДС.
7. Вычертить дороги, проезды, тротуары, элементы ограждения и площадки различного назначения.
8. Определить количество и характер зеленых насаждений, их место относительно строений и нанести на чертеж.
9. Обозначить на генеральном плане порядковым номером:
 - главное (проектируемое здание или сооружение);
 - существующие, строящиеся здания и сооружения.
10. Выполнить отмывку акварельными красками.
11. Обвести чертеж. Проставить необходимые размеры.
12. Заполнить таблицу экспликации зданий и сооружений.
13. Указать принятые условные обозначения и их назначение, не предусмотренных ГОСТ 21.204-93 СПДС.
14. Заполнить основную надпись.

Форма представления результата: выполненная графическая работа в САПР

Критерии оценки: Для оценки образовательных достижений обучающихся применяется универсальная шкала их оценки

Процент результативности (правильных ответов)	Качественная оценка уровня подготовки	
	балл (отметка)	вербальный аналог
90 ÷ 100	5	отлично
80 ÷ 89	4	хорошо
70 ÷ 79	3	удовлетворительно
менее 70	2	неудовлетворительно